



CAPITAL SPORTS

Flow M1

Rudermaschine
Rowing Machine
Ergómetro
Rameur
Vogatore

10033785 10036454

Sehr geehrter Kunde,

wir gratulieren Ihnen zum Erwerb Ihres Gerätes. Lesen Sie die folgenden Hinweise sorgfältig durch und befolgen Sie diese, um möglichen Schäden vorzubeugen. Für Schäden, die durch Missachtung der Hinweise und unsachgemäßen Gebrauch entstehen, übernehmen wir keine Haftung. Scannen Sie den QR-Code, um Zugriff auf die aktuellste Bedienungsanleitung und weitere Informationen rund um das Produkt zu erhalten.



INHALTSVERZEICHNIS

Sicherheitshinweise 4
Einzelteile 6
Zusammenbau 8
Tankbefüllung 13
Anpassungen und Aufbewahrung 15
Konsole und Tastenfunktionen 16
Bedienung und Programme 18
Cardiotraining im Überblick 22
Aufwärmung vor dem Training 25
Spezielle Entsorgungshinweise für Verbraucher in Deutschland 28
Hinweise zur Entsorgung 30
Konformitätserklärung 30

English 31
Español 57
Français 83
Italiano 109

TECHNISCHE DATEN

Artikelnummer	10033785, 10036454
Stromversorgung (Konsole)	2 AA Batterien

**WARNUNG**

Dieses stationäre Trainingsgerät ist nicht für Zwecke mit hoher Genauigkeit geeignet. Das System zur Überwachung der Herzfrequenz kann fehlerhaft sein. Zu starkes Trainieren kann zu gefährlichen Verletzung oder zum Tod führen. Sollte sich Ihre Leistungsfähigkeit ungewöhnlich stark vermindern, beenden Sie das Training sofort.

SICHERHEITSHINWEISE

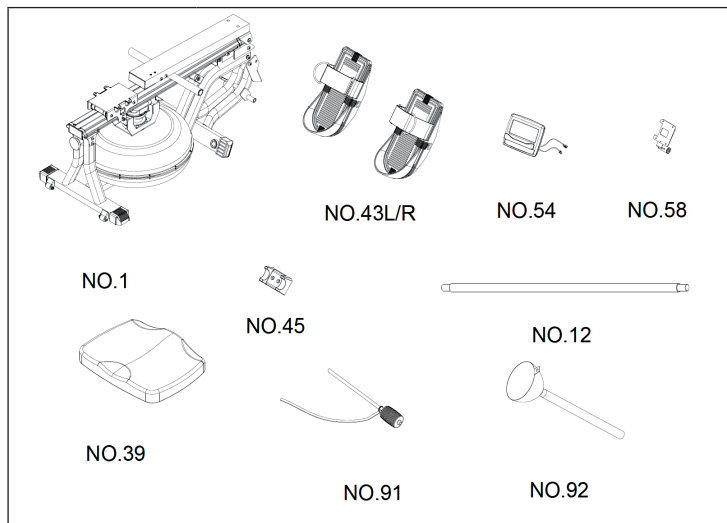
Lesen Sie sich die Bedienungsanleitung vor der Verwendung des Geräts aufmerksam durch und bewahren Sie diese für den zukünftigen Gebrauch auf. Die Produktmerkmale können leicht von den auf den Abbildungen dargestellten Merkmalen abweichen. Veränderungen können vom Hersteller ohne Benachrichtigung vorgenommen werden.

- Bewahren Sie die Bedienungsanleitung an einem sicheren Ort auf, so dass Sie jederzeit auf diese zugreifen können.
- Bauen Sie das Gerät erst dann zusammen, wenn Sie die Bedienungsanleitung vollständig durchgelesen haben. Die Sicherheit und die Effizienz des Geräts können nur dann gewährleistet werden, wenn das Gerät richtig zusammengebaut wurde und fachgerecht gewartet und verwendet wird. Es liegt in Ihrer eigenen Verantwortung sicherzustellen, dass alle Nutzer des Geräts über Warnhinweise und Vorsichtsmaßnahmen informiert werden.
- Das Gerät muss auf einer stabilen und geraden Oberfläche platziert werden, um sicher verwendet werden zu können. Schützen Sie den Boden durch eine Matte. Verwenden Sie das Gerät nicht in feuchter Umgebung, wie beispielsweise an Pools etc. Der Sicherheitsabstand rund um das Gerät muss mindestens 0,6 Meter betragen.
- Konsultieren Sie vor der Verwendung der Trainingsprogramme zwingend einen Arzt, um feststellen zu lassen, ob Sie körperliche oder gesundheitliche Probleme haben, welche durch die Verwendung des Geräts ein Risiko für Ihre Gesundheit und Sicherheit darstellen könnten, oder Sie daran hindern, das Gerät ordnungsgemäß zu verwenden. Der Rat Ihres Arztes ist lebenswichtig, wenn Sie Medikamente einnehmen, welche Einfluss auf Puls, Blutdruck oder den Cholesterinspiegel haben.
- Achten Sie auf die Signale Ihres Körpers. Ein falsches oder übermäßiges Trainieren kann gesundheitsschädigend sein. Hören Sie mit dem Training auf, wenn eines der folgenden Symptome auftritt: Schmerz, Enge in der Brust, unregelmäßiger Herzschlag, extreme Kurzatmigkeit, Schwindel oder Übelkeit. Sollte bei Ihnen einer dieser Zustände auftreten, müssen Sie zwingen einen Arzt konsultieren, bevor Sie das Training fortsetzen können.
- Trainieren Sie nicht direkt im Anschluss an Mahlzeiten.
- Das Gerät darf ausschließlich von Erwachsenen zusammengebaut werden. Halten Sie Kinder und Haustiere vom Gerät fern.
- Das Gerät darf ausschließlich im häuslichen Bereich verwendet werden.
- Das Gerät ist nicht für die therapeutische Verwendung geeignet. Es kann nur für die in der Anleitung dargestellten Übungen verwendet werden.
- Tragen Sie bei der Verwendung des Geräts adäquate Trainingskleidung und Trainingsschuhe. Vermeiden Sie lose Kleidung, da diese sich im Gerät verfangen oder Kleidung, welche Sie in Ihrer Bewegungsfreiheit einschränken könnte.
- Halten Sie Ihren Rücken während des Trainings gerade.

- Überprüfen Sie vor jeder Verwendung des Geräts, ob die Handgriffe, der Sattel, Muttern und Bolzen richtig festgezogen wurden.
- Beachten Sie die maximale Position für anpassbare Geräteteile und gehen Sie nicht über die Markierung „Stopp“ hinaus, da dadurch ein Risiko entstehen würde.
- Verwenden Sie das Gerät nur wie dargestellt. Sollten Sie während des Zusammenbaus oder der Überprüfung defekte Teile feststellen oder während der Verwendung seltsame Geräusche, welche vom Gerät ausgehen hören, stoppen Sie augenblicklich die Verwendung. Verwenden Sie das Gerät erst dann wieder, wenn das Problem behoben wurde.
- Lassen Sie beim Anheben oder Verschieben des Geräts Vorsicht walten, damit Sie Ihren Rücken nicht verletzen. Verwenden Sie immer rückschonende Hebetechniken und suchen Sie sich gegebenenfalls Hilfe einer weiteren Person.
- Alle beweglichen Geräteteile (z.B. Pedale, Handgriffe, Sattel... etc.) müssen wöchentlich gewartet werden. Überprüfen Sie diese vor jeder Verwendung. Sollte etwas kaputt oder lose sein, reparieren oder fixieren Sie das entsprechende Teil sofort. Fahren Sie erst dann mit der Verwendung des Geräts fort, wenn Sie den guten Ausgangszustand wieder hergestellt haben.
- Achten Sie auf das Fehlen eines Freilaufsystems, was ein ernsthaftes Risiko darstellt.
- Halten Sie das Netzstromkabel fern von Wärmequellen.
- Stecken Sie keine Gegenstände in die Geräteöffnungen.
- Schalten Sie das Gerät aus und ziehen Sie den Netzstecker, bevor Sie das Gerät bewegen oder reinigen. Reiben Sie die Oberflächen zur Reinigung mit einem milden Reinigungsmittel und einem feuchten Tuch ab. Verwenden Sie keinesfalls Lösungsmittel.
- Verwenden Sie das Gerät nicht an Orten, welche nicht temperiert sind, wie beispielsweise Garagen, Verandas, Badezimmern, Carports oder im Freien.
- Verwenden Sie das Gerät ausschließlich wie in der Bedienungsanleitung beschrieben.
- Eine inkorrekte Reparatur und strukturelle Modifikationen (z.B. das Entfernen oder Ersetzen von Originalteilen) kann den Gerätenutzer in Gefahr bringen.
- Die Schwungscheibe wird während der Verwendung sehr heiß.
- Aktivieren Sie die Tastensperre, wenn Sie das Gerät nicht verwenden.
- Kinder ab 8 Jahren, psychisch und körperlich eingeschränkte Menschen dürfen das Gerät nur benutzen, wenn sie vorher von einer für Sie verantwortlichen Aufsichtsperson ausführlich mit den Funktionen und den Sicherheitsvorkehrungen vertraut gemacht wurden.
- Achten Sie darauf, dass Kinder nicht mit dem Gerät spielen.
- Prüfen Sie vor der Benutzung die Spannung auf der Geräteplakette. Schließen Sie das Gerät nur an Steckdosen an, die der Spannung des Geräts entsprechen.

Hinweis: Maximalgewicht des Benutzers: 135 kg.

EINZELTEILE



Nummer	Beschreibung	Menge
1	Hauptrahmen	1
12	Pedalwelle	1
39	Sitz	1
43L/R	Pedal L/R	1/1
45	Lenkerhalterung	1
54	Konsole	1
58	Konsolenplatte	1
91	Pumpsiphon	1
92	Trichter	1

Kleinteile



_____ #113 S4 1PC



_____ #111 S5 1PC



_____ #112 S6 1PC



_____ #110 S13-17 2PCS



_____ #63 M10x115 1PC



_____ #87 M10 1PC



_____ #65 M10*55 2PCS



_____ #75 M6*15 6PCS



_____ #82 M10 3PCS



_____ #81 M10 2PCS



_____ #86 M10 2PCS



_____ #51 M8x70 1PC



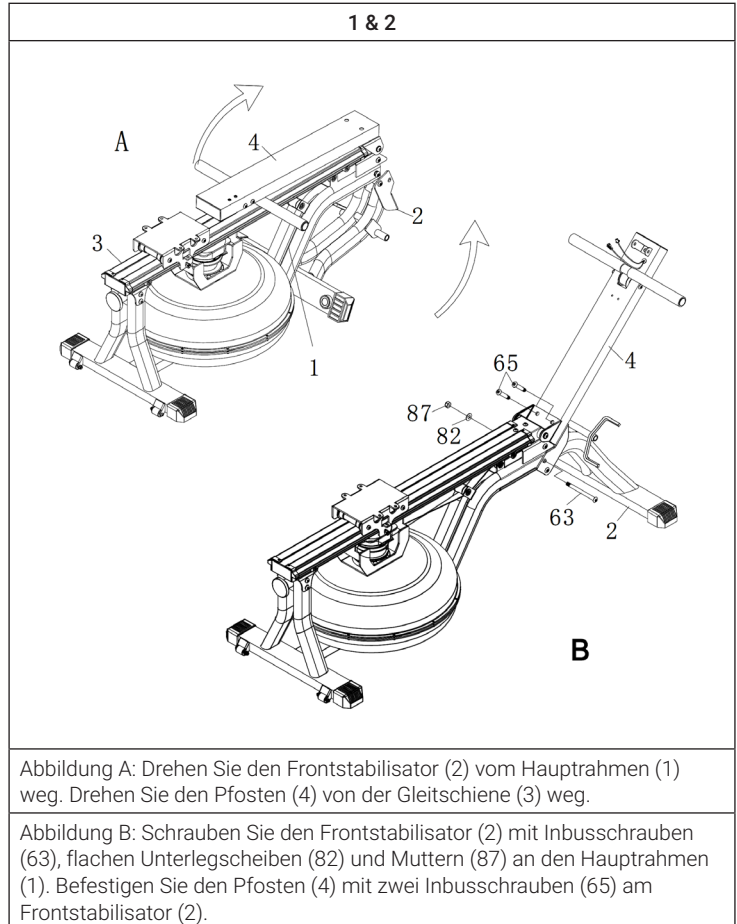
_____ #83 M8 1PC



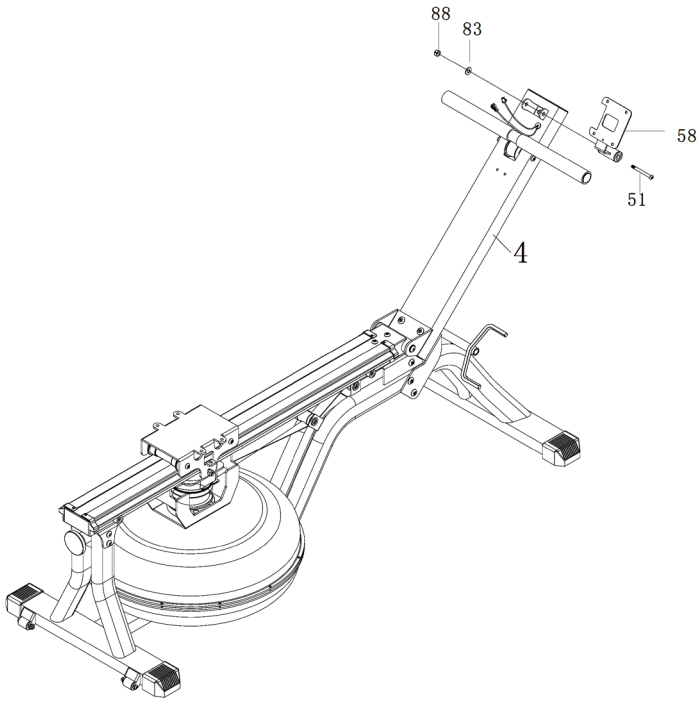
_____ #88 M8 1PC

ZUSAMMENBAU

Hinweis: Nehmen Sie sich beim Zusammenbau eine zweite Person zu Hilfe.

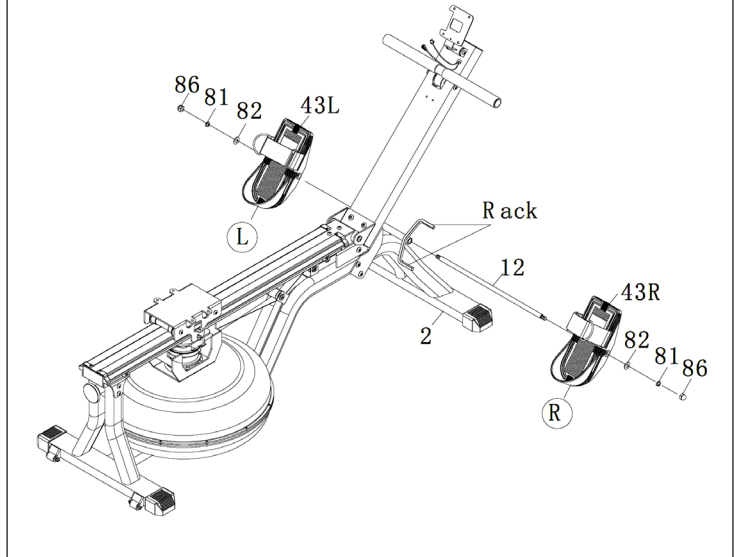


3



Befestigen Sie die Konsolenplatte (58) am Pfosten (4), ziehen Sie sie mit einer Schraube (51), einer flachen Unterlegscheibe (83) und einer Mutter (88) an.

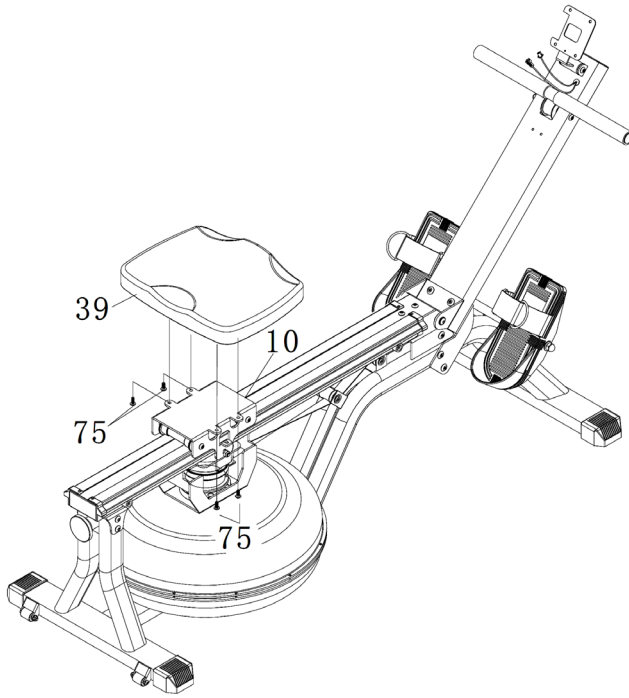
4



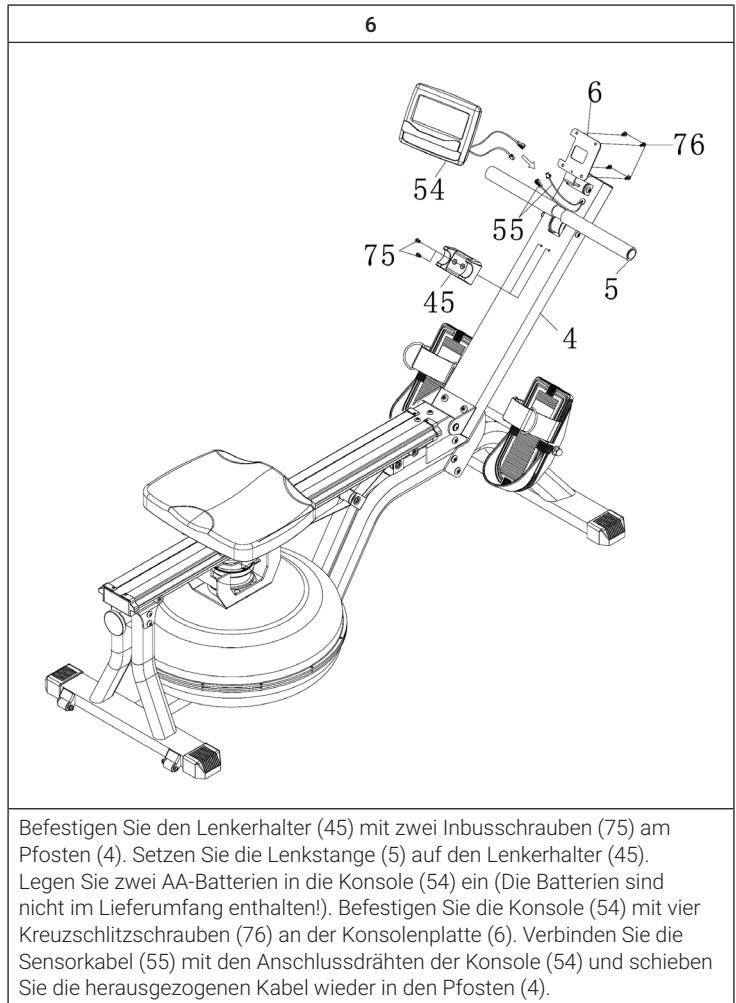
Auf dem linken Pedal (43L) befindet sich ein Aufkleber "L" und auf dem rechten Pedal (43R) ein Aufkleber "R". Stecken Sie die Pedalwelle (12) durch das Rohr am Frontstabilisator (2). Schieben Sie das rechte Pedal (43R) auf die rechte Seite der Pedalwelle (12). Schieben Sie das linke Pedal (43L) auf die linke Seite der Pedalwelle (12). Sichern Sie dann die Pedale (43R, 43L) an beiden Enden der Pedalwelle (12) mit flachen Unterlegscheiben (82), Federscheiben (81) und Schrauben (86).

Hinweis: Sie brauchen zwei Gabelschlüssel, damit Sie die Muttern (86) an beiden Enden der Pedalwelle(12) gleichzeitig anzuziehen können.

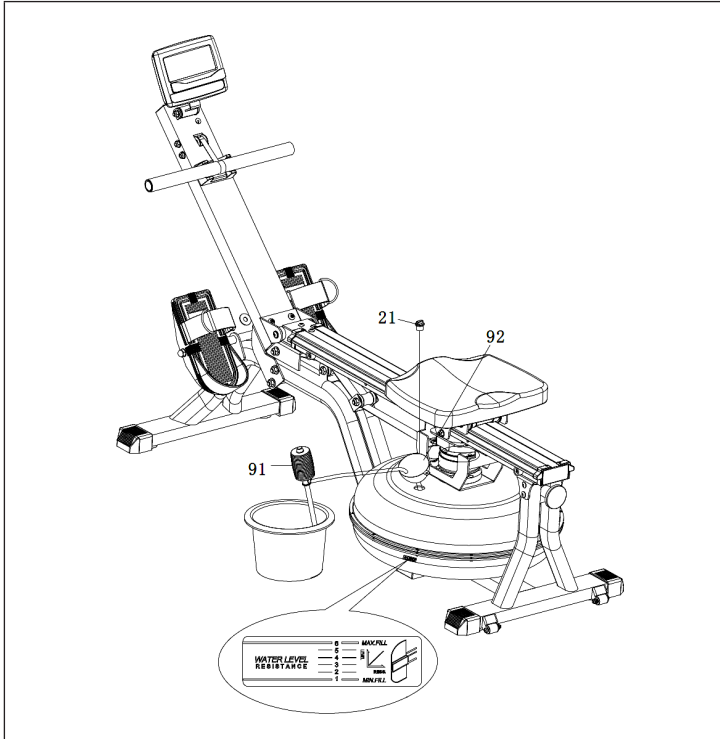
5



Befestigen Sie den Sitz (39) mit vier Inbusschrauben (75) am Sitzträger (10).

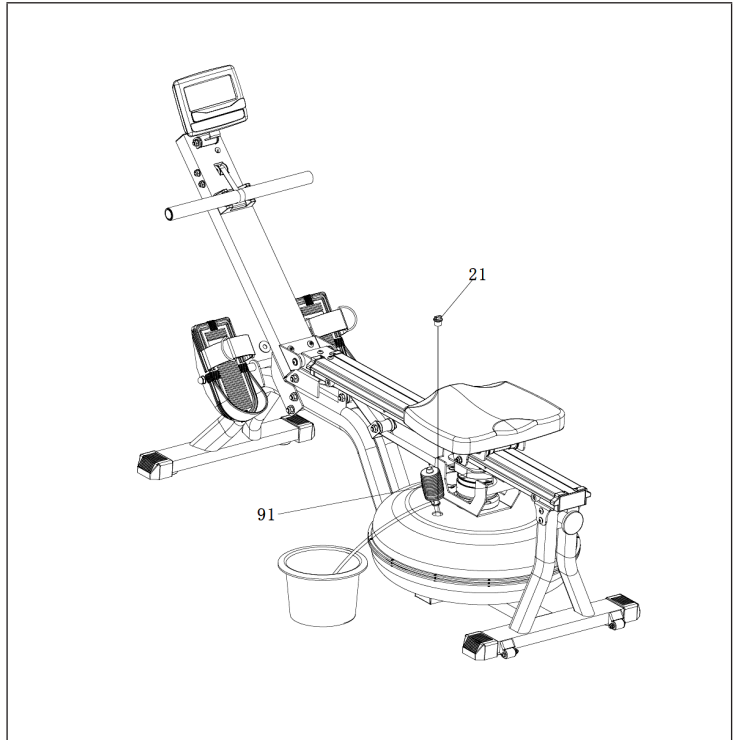


TANKBEFÜLLUNG



- Entfernen Sie den Einfüllstopfen (21) aus Tank (18).
- Setzen Sie den Trichter (92) in den Tank ein, verwenden Sie dann einen Becher oder den Pumpsiphon (91) und einen Eimer zum Befüllen des Tanks. Schauen Sie auf die Wasserstandanzeige an der Seite des Tanks und füllen Sie Wasser bis zum gewünschten Level ein.
- Wenn Sie etwas Wasser abpumpen oder den Tank später entleeren wollen, Stellen Sie einen Eimer neben das Rudergerät und pumpen Sie das Wasser mit dem Pumpsiphon (91) aus dem Tank in den Eimer.
- Setzen Sie zum Schluss den Einfüllstopfen (21) in den oberen Tank ein und wischen Sie überschüssiges Wasser vom Rahmen ab.

- Wenn Sie etwas Wasser abpumpen oder den Tank später entleeren wollen, Stellen Sie einen Eimer neben das Rudergerät und pumpen Sie das Wasser mit dem Pumpsiphon (91) aus dem Tank in den Eimer.



Wichtige Hinweise

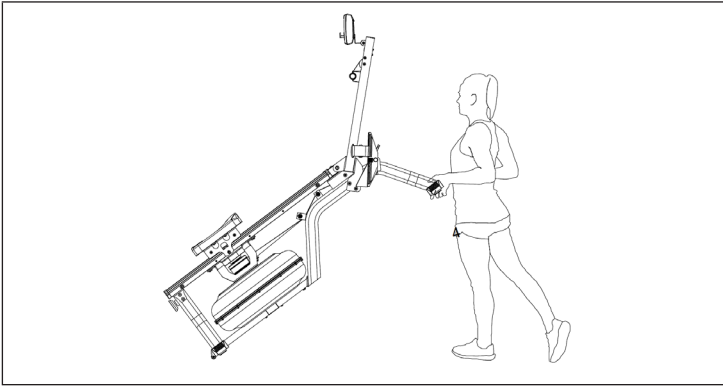
- Füllen Sie den Tank nur mit Leitungswasser oder destilliertem Wasser.
- Das Wasser aus dem Tank ist nicht für den Verbrauch geeignet. Entsorgen Sie das Wasser nach dem Auspumpen aus dem Tank.

Wasserstandanzeige und Widerstand

- Die Wasserstandanzeige befindet sich an der Seite des Tanks. Der Tank darf maximal bis Level 6 befüllt werden aber niemals über diesen Grenzwert hinaus. Das Befüllen des Tanks über diese Grenze hinaus führt zum Erlöschen der Garantie.
- Der Widerstand ist abhängig vom Wasserstand im Tank. Level 1 ist der niedrigste Widerstand, Level 6 ist der höchste Widerstand.

ANPASSUNGEN UND AUFBEWAHRUNG

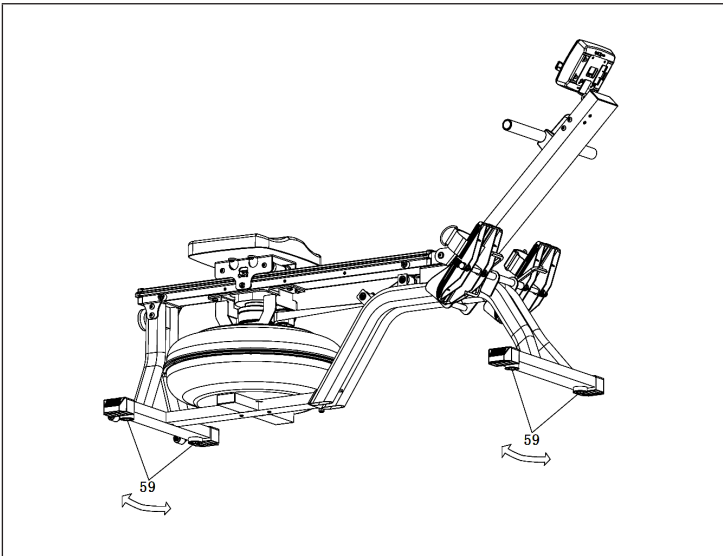
Gerät bewegen



Heben Sie den vorderen Stabilisator an, bis die Transportrollen den Boden berühren und rollen Sie das Gerät zum gewünschten Ort.

Gerät ausbalancieren

Stellen Sie die Endkappen L/R (59) am hinteren Stabilisator neu ein, falls das Gerät nicht ganz gerade steht.



KONSOLE UND TASTENFUNKTIONEN

Bedienfeld und Displayanzeigen



Inbetriebnahme

- Alle Displayanzeigen werden 2 Sekunden nach dem Einsetzen der Batterien kurz angezeigt.
- Drücken Sie auf die PFEILTASTEN, um die Trainingsintensität des Auswahlmodus L1 bis L6 (standardmäßig ist L6 eingestellt) einzustellen. Drücken Sie zur Bestätigung auf ENTER. Die Konsole befindet sich nun im Standby-Modus.

Tastenfunktionen

RECOVERY	<ul style="list-style-type: none"> • Drücken Sie diese Taste, um den Puls für 60 Sekunden zu testen. Der Computer muss hierfür über ein Pulseingangssignal verfügen.
RESET	<ul style="list-style-type: none"> • Drücken Sie die Taste, um den voreingestellten Wert während des Parametereinstellungsmodus zurückzusetzen, und drücken Sie sie erneut, um die Programmauswahl zurückzusetzen. • Drücken Sie die Taste, um während des Stopps in den Standby-Modus zurückzukehren. • Halten Sie die Taste 2 Sekunden lang gedrückt, der Computer wird zurückgesetzt.
START/STOP	<ul style="list-style-type: none"> • Training starten und beenden.
ENTER	<ul style="list-style-type: none"> • Bestätigen Sie die Auswahl des Programms. • Bestätigen Sie die Einstellung des Parameters und wechseln die zur nächsten Parametereinstellung. • Drücken Sie die Taste, um die Funktionswertanzeige während des Trainings zu wechseln.
[>]	<ul style="list-style-type: none"> • Erhöhen Sie den Einstellparameter • Programm auswählen QUICK START, STANDARD, TARGET SINGLE, TARGET INTERVAL, CUSTOM, RACE.
[<]	<ul style="list-style-type: none"> • Verringern Sie den Einstellparameter. • Programm auswählen QUICK START, STANDARD, TARGET SINGLE, TARGET INTERVAL, CUSTOM, RACE.

Hinweis: Drücken Sie die Pfeiltasten, um den Funktionswert im großen mittleren Anzeigefenster anzuzeigen.

Einstellbare Parameter

	Standard	Wertänderung pro Tastendruck	Einstellbereich	Anzeigebereich
TIME	0:00	±1	0:00~99:00	0:00~99:59
DISTANCE	0	±100	0~99900	0~99999
STROKES	0	±10	0~99990	0~99999
CALORIES	0	±10	0~9990	0~9999

Hinweis: TIME (Zeit) und DISTANCE (Entfernung) können nicht zusammen eingestellt werden. Es kann entweder eine Ziel-Zeit oder Ziel-Distanz eingegeben werden.

Displayanzeigen

- TIME: Zeigt die Trainingszeit an.
- TIME/500M: Die durchschnittliche Zeit von 500 Metern wird automatisch angezeigt und kontinuierlich aktualisiert.
- SPM: Züge pro Minute.
- DISTANCE: Zeigt die Trainingsdistanz an.
- STROKES: Zeigt die aktuellen Schläge an.
- TOTAL STROKE: Summiert die Gesamtschläge.
- CALORIES: Zeigt den Kalorienverbrauch an.
- PULSE: Zeigt die Herzfrequenz des Benutzers während des Trainings an.
- DRAG FORCE: Zeigt die aktuelle Schlagfrequenz an.
- WATT: Zeigt den aktuelle Watt-Wert an.
- A+: Zeigt den durchschnittlichen Funktionswert von Zeit, Kalorien, Watt und Puls an.

BEDIENUNG UND PROGRAMME

QUICK START (Schnellstart)

- Drücken Sie die Pfeiltasten, um QUICK START zu wählen, und drücken Sie dann START/STOP, um das Training zu starten.
- Drücken Sie ENTER, um den Funktionswert während des Trainings auf die große mittlere Anzeige zu schalten.
- Das Programmprofil besteht aus 16 Spalten, jede Spalte entspricht 100 Metern.

STANDARD

- Drücken Sie die Pfeiltasten, um STANDARD zu wählen. Drücken Sie dann ENTER, um einen der Trainingsmodi auszuwählen: 2000 m, 5000 m, 10.000 m, 30:00, 500 m/1:00. Drücken Sie START/STOP, um das Training zu starten.
- Der voreingestellte Funktionswert wird dann entweder heruntergezählt, oder hochgezählt, anhängig vom gewählten Modus.
- Wenn der Modus beendet ist, drücken Sie RESET, um in den Standby-Modus zu wechseln.

TARGET SINGLE (Einzelziel)

Drücken Sie die Pfeiltasten, um TARGET SINGLE zu wählen. Drücken Sie dann ENTER, um die Auswahl zu bestätigen und eine der die vier Einzeleinstellungen auszuwählen: Single Time (Zielzeit), Single Distance (Ziel-Distanz), Single Calories (Ziel-Kalorien), Single THR (Zielpuls).

- Single Time: Nur die Zeit kann voreingestellt werden. Drücken Sie START/STOP, um das Training nach Beendigung der Einstellung zu starten.
- Single Distance: Nur die Distanz kann voreingestellt werden. Drücken Sie START/STOP, um das Training nach Beendigung der Einstellung zu starten.
- Single Calories: Nur die Kalorien können voreingestellt werden. Drücken Sie START/STOP, um das Training nach Beendigung der Einstellung zu starten.
- Single T.H.R: Nur die Soll-Herzfrequenz kann von 90 bis 200 bpm (Schläge pro Minute) voreingestellt werden. Drücken Sie START/STOP, um das Training nach der Einstellung zu starten. Hinweis: Wenn ein Piepton ertönt, ist die Herzfrequenz höher als der eingestellte THR-Wert.

TARGET INTERVALS (Zielintervalle)

Drücken Sie die Pfeiltasten, um TARGET INTERVAL zu wählen. Drücken Sie dann ENTER, um eines der Zielintervalle auszuwählen und in den Einstellungsmodus für die Intervalle zu gelangen: Intervals Time (Zeit-Intervalle), Intervals Distance (Distanz-Intervalle), Intervals Variable (variable Intervalle).

- Intervals Time: Drücken Sie die Pfeiltasten, um die Trainingszeit einzustellen. Drücken Sie dann ENTER, um die Pausenzeit einzustellen. Drücken Sie START/STOP, um das Training nach Beendigung der Einstellung zu starten.

- Intervals Distance: Drücken Sie die Pfeiltasten, um die Trainingsdistanz einzustellen. Drücken Sie dann ENTER, um die Pausenzeit einzustellen. Drücken Sie START/STOP, um das Training nach Beendigung der Einstellung zu starten.
- Intervals Variable: Drücken Sie die Pfeiltasten, um die Trainingszeit einzustellen. Drücken Sie dann ENTER, um die Trainingsstrecke einzustellen. Drücken Sie ENTER, um die Pausenzeit einzustellen. Drücken Sie START/STOP, um das Training nach der Einstellung zu starten.

CUSTOM (Individuell)

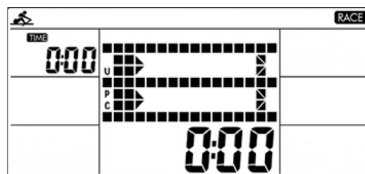
Drücken Sie die Pfeiltasten, um CUSTOM zu wählen. Drücken Sie dann ENTER, um einen der vier Custom-Modi auszuwählen: V30/:30R, V1:00/1:00R...7, V2000m/3:00R...4, V1:40/:20R...9.

- V :30/:30R: 30 Sekunden Training, dann 30 Sekunden Pause.
- V1:00/1:00R...7: Eine Minute Training, dann ein Minute Pause, 7 Durchgänge.
- V2000m/3:00R...4: 2000 m Training, dann drei Minuten Pause, 4 Durchgänge.
- V1:40/:20R...9: 1:40 Minute Training, dann 20 Sekunden Pause, 9 Durchgänge.

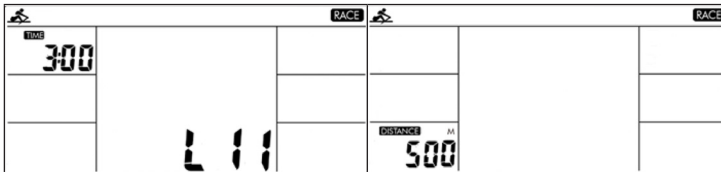
RACE (Rennen)

Drücken Sie die Pfeiltasten, um RACE zu wählen. Drücken Sie ENTER zur Bestätigung und drücken Sie dann erneut auf die Pfeiltasten, um L1-L15 auszuwählen. Drücken Sie ENTER, um mit der Eingabe der DISTANCE-Einstellung forzufahren. DISTANCE blinkt. Drücken Sie die Pfeiltasten, um den Wert einzustellen. Drücken Sie ENTER, um die Einstellung zu beenden und drücken Sie START, um zu trainieren.

Die Punktmatrix im Display zeigt das Rennen Computer gegen Benutzer an. Sobald der PC oder Benutzer das Ziel erreicht hat, stoppt der Computer.



- Wenn TIME angezeigt wird, drücken Sie ENTER drücken, um zur Anzeige TIME/500M A+ zu wechseln.
- Wenn SPM angezeigt wird, drücken Sie Enter, um zur Anzeige SPM A+ zu wechseln.
- DISTANCE zeigt die Trainings-Distanz an.
- Wenn TOTAL STROKES angezeigt wird, drücken Sie ENTER, um zur Anzeige STROKES zu wechseln
- Wenn CALORIES angezeigt wird, drücken Sie ENTER, um zur Anzeige WATT A+ zu wechseln.
- PULSE zeigt den Puls an.



Am Ende des Rennens zeigt die Matrix PC-WIN (Computer hat gewonnen) oder USER-WIN (Benutzer hat gewonnen) an.

Hinweis: Im RACE-Modus lässt sich nur die Distanz einstellen. Die Zeit ist für die Programme L1-L15 wie folgt eingestellt:

L1	8:00	L6	5:30	L11	3:00
L2	7:30	L7	5:00	L12	2:30
L3	7:00	L8	4:30	L13	2:00
L4	6:30	L9	4:00	L14	1:30
L5	6:00	L10	3:30	L15	1:00

Wichtige Hinweise zur Konsole

- Vier Minuten nach Beendigung des Trainings, wechselt die Konsole automatisch in den Standby-Modus und alle Werte werden automatisch auf Null gesetzt (mit Ausnahme von TOTAL STROKES). Drücken Sie eine beliebige Taste, um die Konsole wieder zu aktivieren.
- Wenn die Displayanzeigen schwächer werden, ersetzen Sie die Batterien.

CARDIOTRAINING IM ÜBERBLICK

Regelmäßiges Cardiotraining regt das Herz-Kreislauf-System (Herz und Atmung) an. Man verbessert seine Kondition, verliert an Gewicht und verbrennt Fett. Dies ist also das empfohlene Training, wenn man abnehmen möchte. Während des Trainings wird zuerst Glukose verbrannt, anschließend werden durch die Übungen die im Körper eingelagerten Fette verbrannt.

Anspruchsvolles Cardiotraining (z. B. Intervalltraining, Training mit hohem Widerstand und über längere Dauer) erfordert einen höheren Kraftaufwand und trainiert neben der Ausdauer ebenfalls die Muskulatur. In der Regel gilt: je regelmäßiger das Training, desto effizienter (auch bei kurzen Einheiten von 20 Minuten).

Während des Trainings

Der Widerstand während der Cardio-Trainingsphase entscheidet maßgeblich über die Trainingsintensität und die damit in Verbindung stehenden Trainingsergebnisse.

Ein optimales Training beinhaltet eine Aufwärmphase (1), eine intensivere Cardio-Trainingsphase (2) sowie die abschließende Erholungsphase (3). Wenn Sie Fortschritte machen oder Kalorien verbrennen wollen, sollten Sie diese 3 Phasen durchlaufen und so mindestens 20 - 30 Minuten auf dem Ergometer trainieren.

1. Aufwärmphase

Beginnen Sie Ihr Training immer mit einem geringen Widerstand. Eine Aufwärmphase von 5-10 Minuten ist wichtig, weil Ihre Muskeln aufgewärmt werden müssen. Insbesondere während der Aufwärmphase sollten Sie Kreislauf und Muskelgruppen Zeit geben, sich auf das anschließende Workout einzustellen. Als Anfänger können Sie die ersten 3 Minuten auf der einfachsten Stufe trainieren und sich entsprechend ihrem persönlichen Wohlbefinden stückweise steigern.

2. Cardio-Trainingsphase

Nach ca. 10 Minuten können Sie dann in die Cardio-Trainingsphase wechseln. Sollten Sie Intervalltrainingsprogramme verwenden, steuert der Trainingscomputer den Widerstand je nach Intervallart und simuliert so wechselnde Anforderungen.

Die Cardio-Trainingsphase ist je nach Energieaufwand dem aeroben bzw. anaeroben Trainingsbereich zugeordnet. Diese Bereiche definieren sich wie folgt:

Aerober Trainingsbereich

In dieser Zone verbessern Sie Ihr Herz- und Kreislaufsystem und verbrennen Fett.

Trotz der leichten Anstrengung mit erhöhter Herzfrequenz, tieferer Atmung, Warmwerden und leichtem Schwitzen fühlen Sie sich aber nicht sehr angestrengt, die Atmung ist nicht wesentlich beschleunigt, so dass Sie sich noch gut mit jemandem unterhalten könnten ohne außer Atem zu kommen, und Sie haben das Gefühl, dass Sie diese Belastung längere Zeit durchhalten könnten, ohne dass sie sich verausgaben würden. Es ist wie, wenn Sie flott leicht bergauf marschieren.

Die Muskeln und das Herz arbeiten intensiver und können den Großteil ihres Energiebedarfs unter Verwendung von Sauerstoff aus der aeroben Energieproduktion gewinnen. Die anaerobe Energiegewinnung ist zwar in kleinem Umfang auch aktiv, aber nur so weit, als alle dadurch produzierte Milchsäure gleichzeitig wieder abgebaut werden kann. In diesem aeroben Trainingsbereich sollten Sie den Großteil Ihres Trainings absolvieren.

Wenn Sie die Belastung weiter steigern, dann kommen Sie irgendwann an eine Grenze, an der die auf Sauerstoff basierte Energiegewinnung nicht mehr in der Lage ist, die Energieproduktion zu steigern, so dass sich die anaerobe Energiegewinnung in verstärktem Ausmaß dazu schalten muss. Sie treten jetzt über in den anaeroben Trainingsbereich.

Anaerober Trainingsbereich

In dieser Zone verbessern Sie Ihre Leistung und Ihre Geschwindigkeit. Sobald Sie Ihr Training in diese Phase nochmals steigern, wird die Bewegungsarbeit wegen des ansteigenden Laktatpiegels wesentlich anstrengender, man beginnt stärker zu schwitzen, die Atmung wird schneller, und nach mehr oder weniger langer Zeit, das hängt vom Trainingszustand ab, ermüden die Muskeln, man fühlt sich insgesamt erschöpft und kann nicht mehr auf diesem Niveau weitermachen.

3. Erholungsphase

Zum Abschluss verbleiben Sie mindestens 5 Minuten in der Erholungsphase und nutzen auch hier wieder geringe Widerstandsstufen ohne hohen Kraftaufwand. Die Erholungs- oder Rekuperationsphase ist außerdem hilfreich, um einen möglichen Muskelkater nach dem Training vorzubeugen. Sehr ratsam ist nach einer intensiven Trainingseinheit ebenfalls eine aktive Regeneration, wie zum Beispiel ein heißes Bad, ein Gang in die Sauna oder eine Massage.

Trainingsfortschritte

Ihr Training kann auf diese Weise monatlich gesteigert werden, indem Sie vor allem die Cardio-Trainingsphase verlängern bzw. eine höhere Widerstandsstufe (bzw. ein anspruchsvolleres Intervalltraining) durchführen.

Essen und Trinken

- Trinken Sie vor, während und nach dem Training.
- Trinken Sie während des Trainings mindestens 2 Schluck Wasser (10 bis 20 cl) alle 10-15 Minuten.
- Wenn Ihr Training länger als 1 Stunde dauert, sollten Sie ein Sportgetränk trinken, um dem Körper vor dem Dehydrieren beim Sport zu schützen.
- Für ein optimales Cardio-Training ist eine angepasste Ernährung sowohl vor als auch nach einer körperlichen Aktivität sehr wichtig.

Vor dem Training sollten Sie vorzugsweise Kohlenhydrate essen, die beispielsweise im Reis und in den Nudeln zu finden sind, da sie dem Körper eine wichtige Menge an Energie zur Verfügung stellen.

Nach dem Training müssen Sie «auftanken» mit Proteinen, die Sie in den Eiern, im Joghurt und in getrockneten Früchten finden. Selbst wenn Sie abnehmen wollen, ist es absolut notwendig nach dem Training zu essen, damit sich Ihr Körper regeneriert.

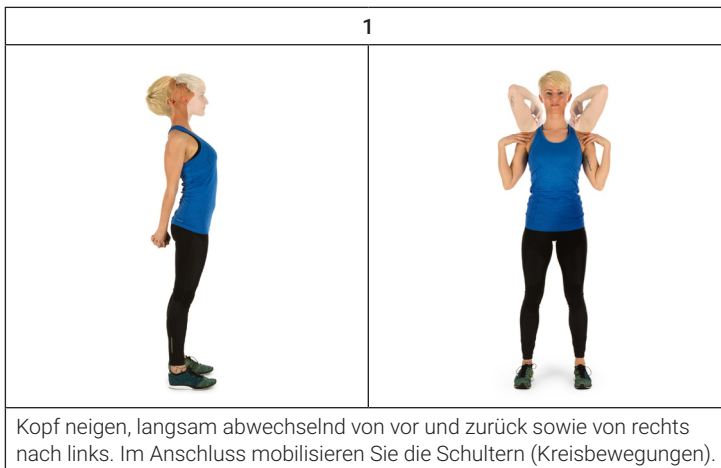
AUFWÄRMUNG VOR DEM TRAINING


Führen Sie die Aufwämbewegungen vor jeder Trainingseinheit durch. So mobilisieren Sie Ihre Gelenke und aktivieren die Muskulatur.



Sollten Sie sich bei einzelnen Bewegungen unwohl fühlen oder Schmerz empfinden, so überspringen Sie diese Übung und stimmen sich über ein spezifisches Aufwärmtraining mit Ihrem Arzt bzw. Fitnesstrainer ab.

Jede Bewegung sollte einige Wiederholungen erfahren (rechts und links) sodass Sie entspannt ins Cardiotraining starten können.

Nehmen Sie sich für die folgende CapitalSports-Trainingsroutine etwa 5 Minuten Zeit:



2	3
	
<p>Hüfte drehen während die Arme gestreckt sind. Die Füße sind dabei nicht fest am Boden fixiert (die Fußgelenke begleiten die Körperdrehung).</p>	<p>Hüfte beugen, ein Arm gestreckt nach oben. Verbleiben Sie in dieser Position jeweils einige Sekunden pro Seite.</p>

4	
	
<p>Stellen sie sich auf ein Bein und halten den Spann mit der Hand. Hier mobilisieren Sie ihr Fußgelenk und strecken den Oberschenkel leicht. Stützen Sie sich gegebenenfalls ab, um Ihr Gleichgewicht zu halten. Verbleiben Sie auf einem Bein und drehen das Fußgelenk nun kreisförmig in beide Richtungen.</p>	

5



Stellen Sie beim Kniebeugen die Füße etwa schulterbreit nebeneinander und senken sie mit gestreckten Armen die Hüft ab. Versuchen Sie dabei den Rücken gestreckt zu halten.

6



Setzen Sie sich mit gebeugten Beinen so hin, dass die Fußsohlen sich berühren. Federn Sie leicht mit den Knien. Hierbei mobilisieren Sie neben den Fußgelenken die gesamte äußere Oberschenkelpartie. Halten Sie hierbei die Fußgelenke bei gestrecktem Rücken.


7



Beugen Sie sich sitzend und mit gestreckten Beinen nach vorne. Versuchen Sie die Fußknöchel zu halten und sich weiter zu den Zehenspitzen vorzutasten.

SPEZIELLE ENTSORGUNGSHINWEISE FÜR VERBRAUCHER IN DEUTSCHLAND

Entsorgen Sie Ihre Altgeräte fachgerecht. Dadurch wird gewährleistet, dass die Altgeräte umweltgerecht verwertet und negative Auswirkungen auf die Umwelt und menschliche Gesundheit vermieden werden. Bei der Entsorgung sind folgende Regeln zu beachten:

- Jeder Verbraucher ist gesetzlich verpflichtet, Elektro- und Elektronikaltgeräte (Altgeräte) sowie Batterien und Akkus getrennt vom Hausmüll zu entsorgen. Sie erkennen die entsprechenden Altgeräte durch folgendes Symbol der durchgestrichene Mülltonne (WEEE Symbol). 
- Sie haben Altbatterien und Altakkumulatoren, die nicht vom Altgerät umschlossen sind, sowie Lampen, die zerstörungsfrei aus dem Altgerät entnommen werden können, vor der Abgabe an einer Entsorgungsstelle vom Altgerät zerstörungsfrei zu trennen.
- Bestimmte Lampen und Leuchtmittel fallen ebenso unter das Elektro- und Elektronikgesetz und sind dementsprechend wie Altgeräte zu behandeln. Ausgenommen sind Glühbirnen und Halogenlampen. Entsorgen Sie Glühbirnen und Halogenlampen bitte über den Hausmüll, sofern Sie nicht das WEEE Symbol tragen.
- Jeder Verbraucher ist für das Löschen von personenbezogenen Daten auf dem Elektro- bzw. Elektronikgerät selbst verantwortlich.

Rücknahmepflicht der Vertreiber

Vertreiber mit einer Verkaufsfläche für Elektro- und Elektronikgeräte von mindestens 400 Quadratmetern sowie Vertreiber von Lebensmitteln mit einer Gesamtverkauffläche von mindestens 800 Quadratmetern, die mehrmals im Kalenderjahr oder dauerhaft Elektro- und Elektronikgeräte anbieten und auf dem Markt bereitstellen, sind verpflichtet,

- 1 bei der Abgabe eines neuen Elektro- oder Elektronikgerätes an einen Endnutzer ein Altgerät des Endnutzers der gleichen Geräteart, das im Wesentlichen die gleichen Funktionen wie das neue Gerät erfüllt, am Ort der Abgabe oder in unmittelbarer Nähe hierzu unentgeltlich zurückzunehmen und
- 2 auf Verlangen des Endnutzers Altgeräte, die in keiner äußeren Abmessung größer als 25 Zentimeter sind, im Einzelhandelsgeschäft oder in unmittelbarer Nähe hierzu unentgeltlich zurückzunehmen; die Rücknahme darf nicht an den Kauf eines Elektro- oder Elektronikgerätes geknüpft werden und ist auf drei Altgeräte pro Geräteart beschränkt.

- Bei einem Vertrieb unter Verwendung von Fernkommunikationsmitteln ist die unentgeltliche Abholung am Ort der Abgabe auf Elektro- und Elektronikgeräte der Kategorien 1, 2 und 4 gemäß § 2 Abs. 1 ElektroG, nämlich „Wärmeüberträger“, „Bildschirmgeräte“ (Oberfläche von mehr als 100 cm²) oder „Großgeräte“ (letztere mit mindestens einer äußeren Abmessung über 50 Zentimeter) beschränkt. Für andere Elektro- und Elektronikgeräte (Kategorien 3, 5, 6) ist eine Rückgabemöglichkeit in zumutbarer Entfernung zum jeweiligen Endnutzer zu gewährleisten.
- Altgeräte dürfen kostenlos auf dem lokalen Wertstoffhof oder in folgenden Sammelstellen in Ihrer Nähe abgegeben werden: www.take-e-back.de
- Für Elektro- und Elektronikgeräte der Kategorien 1, 2 und 4 an bieten wir auch die Möglichkeit einer unentgeltlichen Abholung am Ort der Abgabe. Beim Kauf eines Neugeräts haben sie die Möglichkeit eine Altgerät abholung über die Webseite auszuwählen.
- Batterien können überall dort kostenfrei zurückgegeben werden, wo sie verkauft werden (z. B. Super-, Bau-, Drogeriemarkt). Auch Wertstoff- und Recyclinghöfe nehmen Batterien zurück. Sie können Batterien auch per Post an uns zurücksenden. Altbatterien in haushaltsüblichen Mengen können Sie direkt bei uns von Montag bis Freitag zwischen 08:00 und 16:00 Uhr unter der folgenden Adresse unentgeltlich zurückgeben:

Chal-Tec Fulfillment GmbH
Norddeutschlandstr. 3
47475 Kamp-Lintfort

- Wichtig zu beachten ist, dass Lithiumbatterien aus Sicherheitsgründen vor der Rückgabe gegen Kurzschluss gesichert werden müssen (z. B. durch Abkleben der Pole).
- Finden sich unter der durchgestrichenen Mülltonne auf der Batterie zusätzlich die Zeichen Cd, Hg oder Pb ist das ein Hinweis darauf, dass die Batterie gefährliche Schadstoffe enthält. (»Cd« steht für Cadmium, »Pb« für Blei und »Hg« für Quecksilber).

Hinweis zur Abfallvermeidung

Indem Sie die Lebensdauer Ihrer Altgeräte verlängern, tragen Sie dazu bei, Ressourcen effizient zu nutzen und zusätzlichen Müll zu vermeiden. Die Lebensdauer Ihrer Altgeräte können Sie verlängern indem Sie defekte Altgeräte reparieren lassen. Wenn sich Ihr Altgerät in gutem Zustand befindet, könnten Sie es spenden, verschenken oder verkaufen.

HINWEISE ZUR ENTSORGUNG



Wenn es in Ihrem Land eine gesetzliche Regelung zur Entsorgung von elektrischen und elektronischen Geräten gibt, weist dieses Symbol auf dem Produkt oder auf der Verpackung darauf hin, dass dieses Produkt nicht im Hausmüll entsorgt werden darf. Stattdessen muss es zu einer Sammelstelle für das Recycling von elektrischen und elektronischen Geräten gebracht werden. Durch regelkonforme Entsorgung schützen Sie die Umwelt und die Gesundheit Ihrer Mitmenschen vor negativen Konsequenzen. Informationen zum Recycling und zur Entsorgung dieses Produkts, erhalten Sie von Ihrer örtlichen Verwaltung oder Ihrem Hausmüllentsorgungsdienst.

Dieses Produkt enthält Batterien. Wenn es in Ihrem Land eine gesetzliche Regelung zur Entsorgung von Batterien gibt, dürfen die Batterien nicht im Hausmüll entsorgt werden. Informieren Sie sich über die örtlichen Bestimmungen zur Entsorgung von Batterien. Durch regelkonforme Entsorgung schützen Sie die Umwelt und die Gesundheit Ihrer Mitmenschen vor negativen Konsequenzen.

KONFORMITÄTSERKLÄRUNG

**Hersteller:**

Chal-Tec GmbH, Wallstraße 16, 10179 Berlin, Deutschland.

Importeur für Großbritannien:

Berlin Brands Group UK Limited
PO Box 42
272 Kensington High Street
London, W8 6ND
United Kingdom

Hiermit erklärt Chal-Tec GmbH, dass der Funkanlagentyp Flow M1 der Richtlinie 2014/53/EU entspricht. Der vollständige Text der EU-Konformitätserklärung ist unter der folgenden Internetadresse verfügbar: use.berlin/10033785

Dear Customer,

Congratulations on purchasing this equipment. Please read this manual carefully and take care of the following hints to avoid damages. Any failure caused by ignoring the items and cautions mentioned in the instruction manual is not covered by our warranty and any liability. Scan the QR code to get access to the latest user manual and other information about the product:



CONTENT

Safety Instructions 32
 Parts 34
 Assembly 36
 Tank Filling 41
 Adjustments and Storage 43
 Console and key functions 44
 Operation and Programs 46
 Overview of Cardio Training 50
 Warming Up before a Workout 53
 Disposal Considerations 56
 Declaration of Conformity 56

TECHNICAL DATA

Item number	10033785, 10036454
Power supply (console)	2 AA Batterien



WARNING

This stationary training device is not suitable for high accuracy purposes. The heart rate monitoring system may be faulty. Excessive exercise may result in dangerous injury or death. If your performance deteriorates abnormally, stop training immediately.

SAFETY INSTRUCTIONS

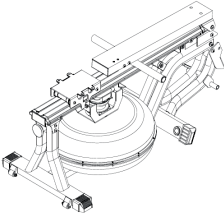







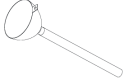
Before operating this unit, please read this manual carefully to ensure optimum performance and safety. This is manual should be kept available for future reference. For product improvement, the company reserves the right to change the design and specification at any time without prior notice. Pictures are for reference use only and may differ from the actual product.

- Please keep this manual in a safe place for your reference when necessary.
- Please do not assembly or use this equipment until you read this manual thoroughly & carefully. The safety and efficiency only can be achieved when the equipment is assembled ,maintained and used properly. It is your responsibility to ensure that all the users are informed of all the warnings and precautions.
- For totally safe use, a stable , leveled surface is required. Protect your floor with a mat. Do not use the equipment in a damp areas such as swimming pool sauna, etc. For safety space, the equipment must have at least 0.6 meter of free space all around it.
- Before starting any exercise program you must consult your doctor to determine if you have any physical or health conditions that could create a risk to your health and safety, or prevent you from using the equipment properly. Your doctor's advice is essential if you are taking medication that affects your heart rate, blood pressure or cholesterol level.
- Be aware of your body's signals. Incorrect or excessive exercise can damage your health. Stop exercising if you experienced any of the following symptoms: pain, tightness in your chest, irregular heartbeat, extreme shortness of breath, feeling light headed, dizzy or nauseous. If you do experience any of these conditions you must consult your doctor before continuing with your exercise program.
- Do not workout immediately after meals.
- Keep children and pets away from the equipment, the equipment must be assembled and used by adults only.
- The equipment is designed for home use only.
- The equipment is not suitable for therapeutic use, may only be used for exercises indicated in the training instructions
- Wearing proper clothing and athletic shoes while using the equipment, Avoid wearing loose clothing that may get caught in the equipment or that may restrict or prevent movements.
- Keep your back straight while exercising.




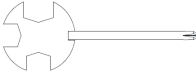










- Before using the equipment, check the handle bar, seat, and the nuts & bolts are securely tightened.
- For adjustable parts, bear the maximum position in your mind, do not exceed the mark „stop“, otherwise will cause risk.
- Always use the equipment as indicated. If you find any defective components while assembling or checking the equipment ,or if you hear any unusual noises coming from the equipment during use, stop immediately. Do not use the equipment until the problem has been solved.
- Care must be taken when lifting or moving the equipment so as not to injure your back. always use proper lifting techniques and /or seek assistance if necessary.
- All moveable accessories(e.g. pedal, handlebar, saddle...etc.) require weekly maintenance. Check them before use every time. If anything broken or loose, please fix them immediately. You may continue using them only after they return to good conditions.
- Pay attention to the absence of a free wheel system which will cause serious risk.
- Keep power cord away from heat sources.
- Do not insert or drop any object into any opening.
- Unplug exercise bike before moving or cleaning it. To clean, wipe surfaces down with mild detergents and a slightly damp cloth only; never use solvents.
- Do not use the exercise bike in any location that is not temperature controlled, such as, but not limited to, garages, porches, pool rooms, bathrooms, car ports or outdoors.
- Use the bike only as described in this manual.
- Incorrect repair and structural modifications(e.g. removal or replacement of original parts) may endanger the safety of the user.
- The rotating disk flywheel will get hot during the operation.
- Lock the equipment when stop using.
- This product is not designed for use by persons (including children) who have reduced physical, sensory or mental capacities or persons with no experience or knowledge, unless they are instructed and supervised in the use of the appliance by a person responsible for their safety.
- Children should be supervised to ensure that they do not play with the appliance.
- Before use, check the voltage on the device badge. Only connect the device to sockets that correspond to the voltage of the device.

Note: Maximum weight of the user is 135 kg.

PARTS

			
NO.1	NO.43L/R	NO.54	NO.58
			
NO.39	NO.45	NO.12	
			
	NO.91	NO.92	
Nummer	Beschreibung	Menge	
1	Main frame	1	
12	Pedal shaft	1	
39	Seat	1	
43L/R	Pedal l/r	1/1	
45	Handlebar mount	1	
54	Console	1	
58	Console plate	1	
91	Pump siphon	1	
92	Funnel	1	

Hardware

	_____	#113 S4 1PC
	_____	#111 S5 1PC
	_____	#112 S6 1PC
	_____	#110 S13-17 2PCS
	_____	#63 M10x115 1PC
	_____	#87 M10 1PC
	_____	#65 M10*55 2PCS
	_____	#75 M6*15 6PCS
	_____	#82 M10 3PCS
	_____	#81 M10 2PCS
	_____	#86 M10 2PCS
	_____	#51 M8x70 1PC
	_____	#83 M8 1PC
	_____	#88 M8 1PC

ASSEMBLY

Note: Use the help of a second person when assembling.

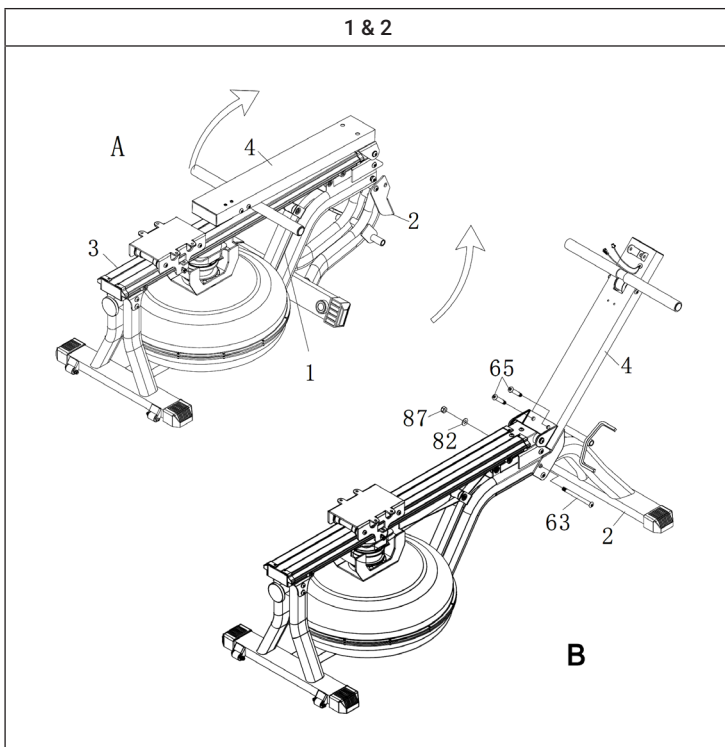
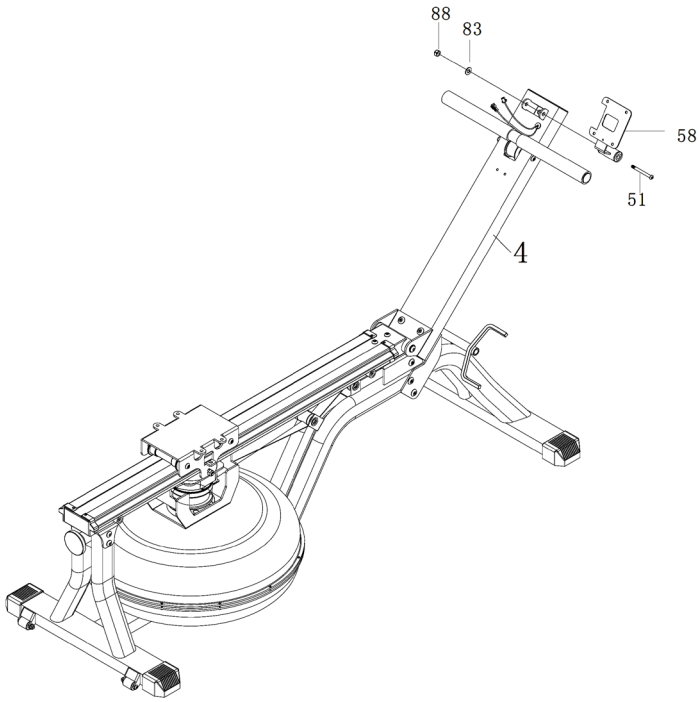


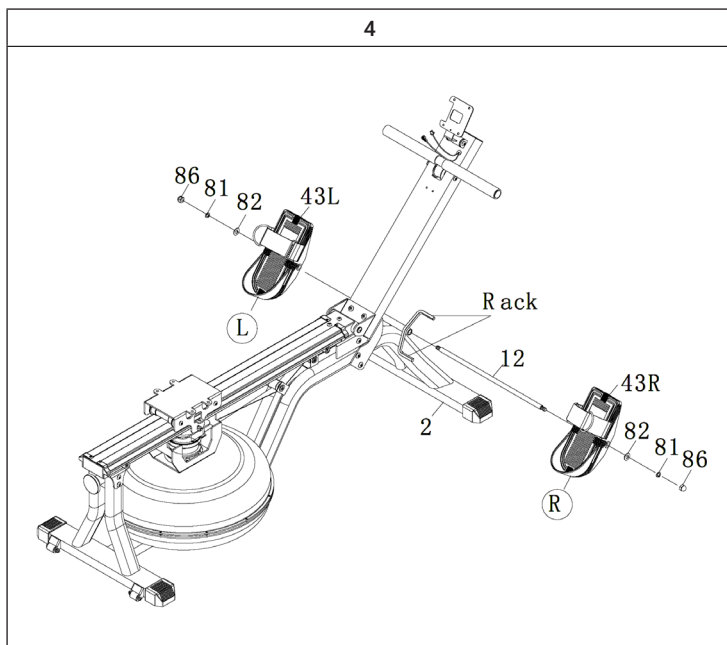
Figure A: Turn the front stabilizer (2) away from the main frame (1). Turn the post (4) away from the slide rail (3).

Figure B: Screw the front stabilizer (2) to the main frame (1) using Allen screws (63), flat washers (82) and nuts (87). Attach the post (4) to the front stabilizer (2) using two Allen screws (65).

3



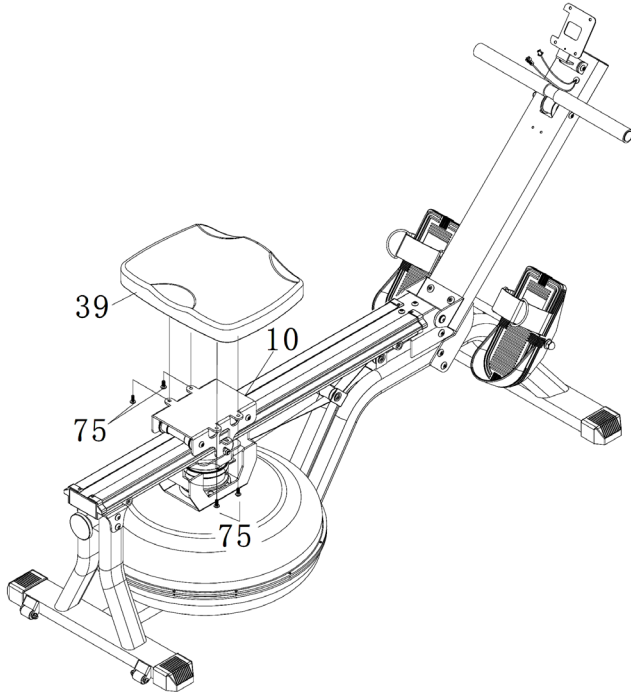
Attach the console plate (58) to the post (4), tighten with a screw (51), a flat washer (83) and a nut (88).



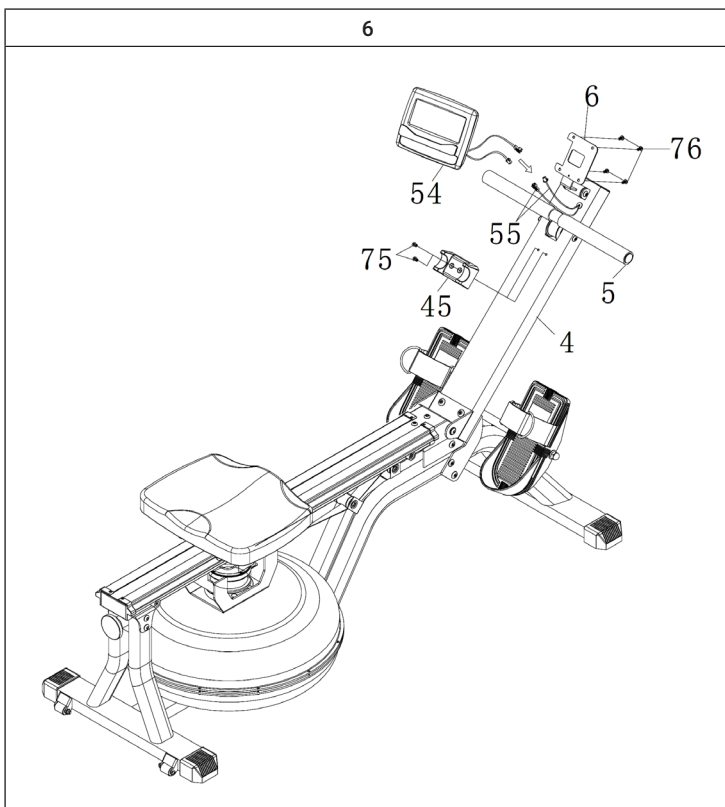
There is an "L" sticker on the left pedal (43L) and an "R" sticker on the right pedal (43R). Insert the pedal shaft (12) through the tube on the front stabilizer (2). Slide the right pedal (43R) onto the right side of the pedal shaft (12). Slide the left pedal (43L) to the left side of the pedal shaft (12). Then secure the pedals (43R, 43L) at both ends of the pedal shaft (12) with flat washers (82), spring washers (81) and screws (86).

Note: You will need two wrenches to tighten the nuts (86) on both ends of the pedal shaft (12) at the same time.

5

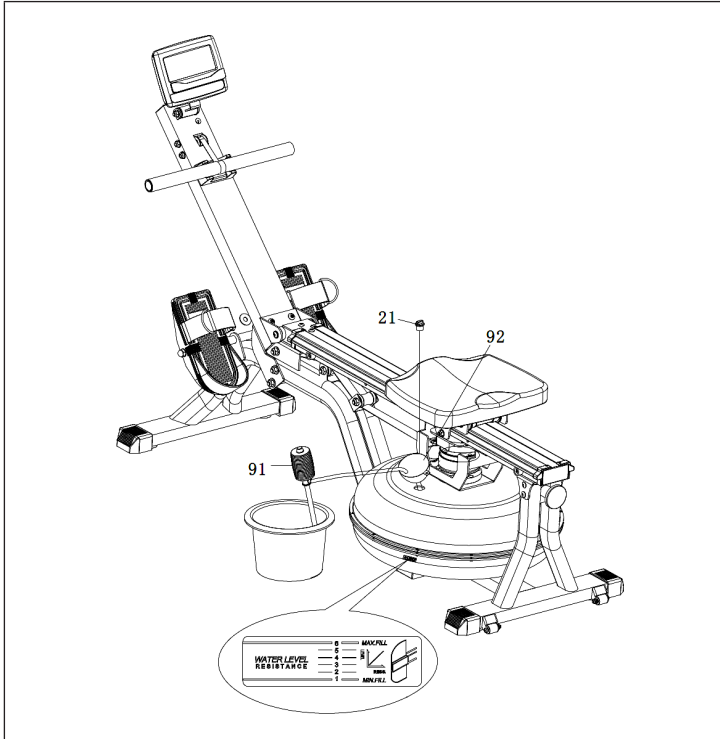


Attach the seat (39) to the seat carrier (10) using four Allen screws (75).



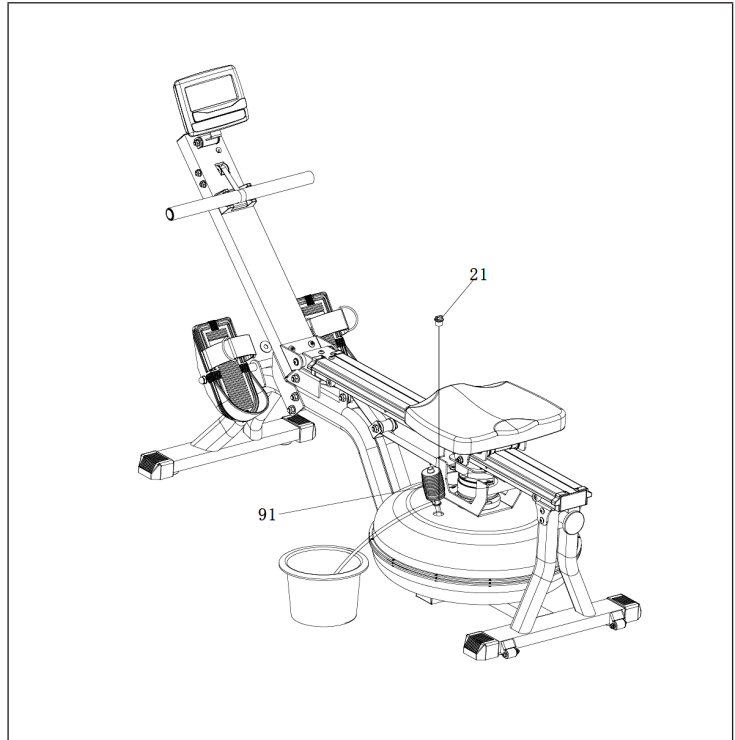
Attach the handlebar holder (45) to the post (4) using two Allen screws (75). Place the handlebar (5) on the handlebar holder (45). Insert two AA batteries into the console (54) (the batteries are not included!). Fix the console (54) to the console plate (6) with four Phillips screws (76). Connect the sensor cables (55) to the connecting wires of the console (54) and push the extracted cables back into the post (4).

TANK FILLING



- Remove the filling plug (21) from the tank (18).
- Insert the funnel (92) into the tank, then use a beaker or pump siphon (91) and a bucket to fill the tank. Look at the water level indicator on the side of the tank and fill in water to the desired level.
- If you want to pump off some water or empty the tank later, place a bucket next to the rowing machine and pump the water with the pump siphon (91) from the tank into the bucket.
- Finally, insert the filling plug (21) into the upper tank and wipe off any excess water from the frame.

- If you want to pump out some water or empty the tank later, place a bucket next to the rowing machine and pump the water with the pump siphon (91) from the tank into the bucket.



Important notes

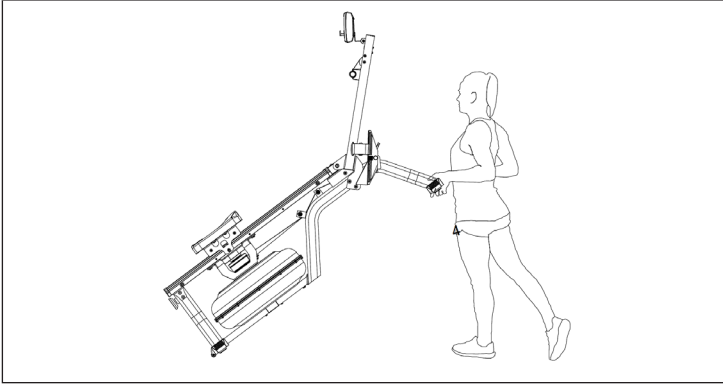
- Fill the tank only with tap water or distilled water..
- The water from the tank is not suitable for consumption. Dispose of the water after pumping it out of the tank.

Water level indicator and resistance

- The water level indicator is located on the side of the tank. The tank may be filled up to level 6 but never above this limit. Filling the tank above this limit will void the warranty.
- The resistance depends on the water level in the tank. Level 1 is the lowest resistance, level 6 is the highest resistance.

ADJUSTMENTS AND STORAGE

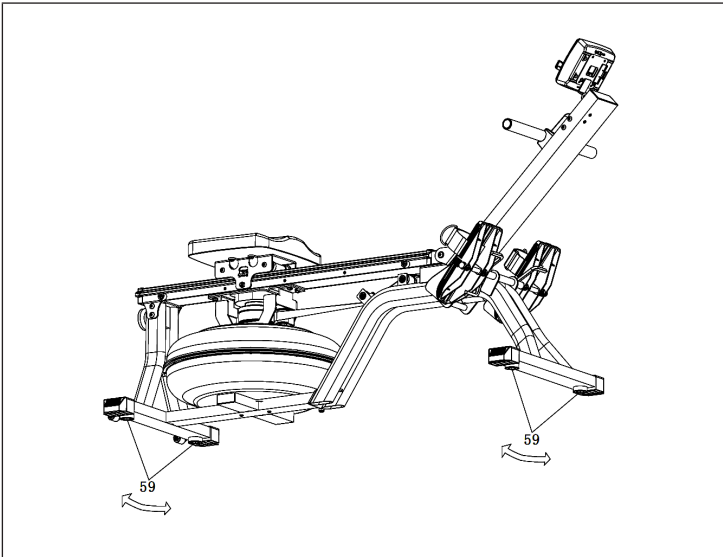
Move device



Raise the front stabilizer until the transport wheels touch the ground and roll the unit to the desired location.

Balancing the unit

Re-adjust the end caps L/R (59) on the rear stabilizer if the unit is not fully straight.



CONSOLE AND KEY FUNCTIONS

Control panel and display indicators



Commissioning

- All display indications are briefly shown 2 seconds after the batteries have been inserted.
- Press the ARROW buttons to adjust the training intensity of the L1 to L6 selection mode (the default setting is L6). Press ENTER to confirm. The console is now in standby mode.

Key functions

RECOVERY	<ul style="list-style-type: none"> Press this button to test the pulse for 60 seconds. The computer must have a pulse input signal.
RESET	<ul style="list-style-type: none"> Press the button to reset the preset value during the parameter setting mode, and press it again to reset the program selection. Press to return to standby mode during stop. Press and hold for 2 seconds to reset the computer.
START/STOP	<ul style="list-style-type: none"> Start and stop training.
ENTER	<ul style="list-style-type: none"> Confirm the program selection. Confirm the parameter setting and move to the next parameter setting. Press the button to change the function value display during training.
[>]	<ul style="list-style-type: none"> Increase the setting parameter Select program QUICK START, STANDARD, TARGET SINGLE, TARGET INTERVAL, CUSTOM, RACE.
[<]	<ul style="list-style-type: none"> Decrease the setting parameter. Select program QUICK START, STANDARD, TARGET SINGLE, TARGET INTERVAL, CUSTOM, RACE.

Note: Press the arrow keys to display the function value in the large center display window.

Adjustable parameters

	Default	Increment Decrement	Setting Range	Display Range
TIME	0:00	±1	0:00~99:00	0:00~99:59
DISTANCE	0	±100	0~99900	0~99999
STROKES	0	±10	0~99990	0~99999
CALORIES	0	±10	0~9990	0~9999

Note: TIME and DISTANCE cannot be set together. You can enter either a Destination Time or Destination Distance.

Display indicators

- TIME: Displays the training time.
- TIME/500M: The average time of 500 meters is automatically displayed and continuously updated.
- SPM: Strokes per minute.
- DISTANCE: Displays the training distance.
- STROKES: Displays the current strokes.
- TOTAL STROKE: Total total strokes.
- CALORIES: Displays the calories burned.
- PULSE: Displays the user's heart rate during training.
- DRAG FORCE: Displays the current heart rate.
- WATT: Displays the current watt value.
- A+: Displays the average function value of time, calories, watts and heart rate.

OPERATION AND PROGRAMS

QUICK START

- Press the arrow buttons to select QUICK START, then press START/STOP to start the workout.
- Press ENTER to switch the function value to the large center display during the workout.
- The program profile consists of 16 columns, each column corresponds to 100 meters.

STANDARD

- Press the arrow buttons to select STANDARD. Then press ENTER to select one of the training modes: 2000 m, 5000 m, 10,000 m, 30:00, 500 m/1:00. Press START/STOP to start training.
- The preset function value will then be either counted down or up depending on the selected mode.
- When the mode is finished, press RESET to switch to standby mode.

TARGET SINGLE

Press the arrow buttons to select TARGET SINGLE. Then press ENTER to confirm the selection and select one of the four destination settings: Single Time, Single Distance, Single Calories, Single THR.

- Single Time: Only the time can be preset. Press START/STOP to start training when the setting is complete.
- Single Distance: Only the distance can be preset. Press START/STOP to start the workout when the setting is complete.
- Single Calories: Only calories can be preset. Press START/STOP to start training when the setting is complete.
- Single T.H.R: Only the target heart rate can be preset from 90 to 200 bpm (beats per minute). Press START/STOP to start training after setting.
Note: When a beep sounds, the heart rate is higher than the set THR.

TARGET INTERVALS

Press the arrow keys to select TARGET INTERVAL. Then press ENTER to select one of the target intervals and enter the interval setting mode: Intervals Time, Intervals Distance, Intervals Variable.

- Intervals Time: Press the arrow keys to set the training time. Then press ENTER to set the pause time. Press START/STOP to start training when the setting is complete.

- Intervals Distance: Press the arrow keys to adjust the training distance. Then press ENTER to set the pause time. Press START/STOP to start training when the setting is complete.
- Intervals Variable: Press the arrow keys to set the workout time. Then press ENTER to adjust the training distance. Press ENTER to set the pause time. Press START/STOP to start training after setting.

CUSTOM

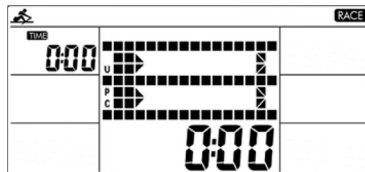
Press the arrow keys to select CUSTOM. Then press ENTER to select one of the four custom modes: V30/:30R, V1:00/1:00R...7, V2000m/3:00R...4, V1:40/:20R...9.

- V :30/:30R: 30 seconds training, then 30 seconds pause.
- V1:00/1:00R...7: One minute training, then one minute pause, 7 rounds.
- V2000m/3:00R...4: 2000 m training, then three minutes break, 4 rounds.
- V1:40/:20R...9: 1:40 minute training, then 20 seconds break, 9 rounds.

RACE

Press the arrow keys to select RACE. Press ENTER to confirm, then press the arrow buttons again to select L1-L15. Press ENTER to continue entering the DISTANCE setting. DISTANCE blinks. Press the arrow buttons to adjust the value. Press ENTER to exit the setting and press START to exercise.

The dot matrix in the display shows the race computer versus user. Once the PC or user has reached the finish, the computer stops.



- When TIME is displayed, press ENTER to switch to the TIME/500M A+ display.
- When SPM is displayed, press Enter to switch to the SPM A+ display.
- DISTANCE indicates the training distance.
- When TOTAL STROKES is displayed, press ENTER to switch to the STROKES display.
- When CALORIES is displayed, press ENTER to switch to the WATT A+ display.
- PULSE displays the pulse.

TIME		RACE		RACE	
300					
		L 1 1		DISTANCE	
				500 M	

At the end of the race the matrix shows PC-WIN (computer has won) or USER-WIN (user has won).

Note: In RACE mode only the distance can be set. The time is set for programs L1-L15 as follows:

L1	8:00	L6	5:30	L11	3:00
L2	7:30	L7	5:00	L12	2:30
L3	7:00	L8	4:30	L13	2:00
L4	6:30	L9	4:00	L14	1:30
L5	6:00	L10	3:30	L15	1:00

Important notes on the console

- Four minutes after the end of the workout, the console automatically switches to standby mode and all values are automatically reset to zero (except TOTAL STROKES). Press any key to reactivate the console.
- When the display becomes weaker, replace the batteries.

OVERVIEW OF CARDIO TRAINING

Regular cardio training stimulates the cardiovascular (heart and blood vessels) and respiratory system. It improves your general health and helps you to burn fat. It is the recommended workout if you want to lose weight. When exercising, glucose is burned off first, then the fat stored in the body.

Intensive cardio training (e.g. circuit training, training with high resistance and long duration training) requires a greater amount of effort and also trains the muscular system and your endurance. As a rule, the more regular you train, the more effective the training is (even with short training sessions of 20 minutes).

During the Training

The level of resistance used during the workout determines the training intensity and the associated results.

An optimal training session includes (1) a warm-up phase, (2) an intensive cardio training phase and finally (3) a cool down phase. If you want to progress or burn calories, you should go through these 3 phases as well as exercise for at least 20-30 minutes on the ergometer.

1. Warm-up Phase

Always start your training session with a low resistance level. A warm-up phase of 5-10 minutes is important because your muscles need to be warmed up. During the warm-up phase, you should give your circulatory system and muscles time to prepare for the subsequent workout. As a beginner, you can train for the first 3 minutes at the easiest level and then gradually increase the level to where you feel most comfortable.

2. Cardio Training Phase

After about 10 minutes, you can then begin the cardio training phase. When using the interval training program, the computer controls the resistance depending on the type of interval chosen and thus simulates changing intensities.

The cardio training phase is considered aerobic or anaerobic training depending on the energy expenditure. These two types of training are defined as follows:

Aerobic Training Zone

While you are in this zone, you are improving your cardiovascular system and burning fat.

Despite an increased heart rate, deeper breathing and light sweating, the body is not in a very stressed state, breathing is not significantly accelerated—you could still talk to someone without going out of breath—and you feel that you could sustain the physical exertion for a long time. It's similar to when you briskly walk uphill.

The muscles and heart work more intensely than when the body is at rest and can get most of their energy needs met via aerobic energy production, which utilizes oxygen to facilitate energy production. At the same time, the anaerobic production of energy is also active, but only to a small extent. The lactic acid produced in this process can be broken down to produce energy. Most of your training should be aerobic training.

If you continue to increase the intensity, you will eventually come to the threshold where aerobic energy production is no longer able to increase its output. At this point, there is a shift towards anaerobic energy production being used to a greater extent. You are now doing anaerobic training.

Anaerobic Training

When in this zone, you are improving your performance and speed. When you increase the intensity while in this zone, the training becomes much more strenuous because of the rising lactate level in the body; you start sweating more; your breathing gets faster; and after some time depending on your fitness level, your muscles tire and you feel totally exhausted and that you can no longer continue at this level of intensity.

3. Cool-down Phase

At the end of the cardio training phase, you begin the cool-down phase, which should last for at least 5 minutes. Here, you use low levels of resistance. The recovery or cool-down phase is also helpful with regard to preventing possible muscle soreness. It is also advisable to do active recuperation after an intensive training session, such as a hot bath, a sauna session or a massage.

Training Progress

Each month you can make the training more challenging by extending the duration of the cardio training phase, by using a higher level of resistance within that phase or by doing a more demanding interval training.

Eating and Drinking

- Drink before, during and after training.
- Drink at least 2 sips of water (10 to 20 cl) every 10-15 minutes during a training session.
- If your workout lasts for more than 1 hour, you should drink a sports drink to protect the body from dehydration while training.
- For optimal cardio training, suitable nutrition before and after any physical activity is very important.

Before training, it is best to eat carbohydrates, such as those found in rice and pasta, as they provide the body with an important source of energy.

After training, you need to refuel with proteins, such as those found in eggs, yoghurt and dried fruits. Even if you want to lose weight, it is absolutely necessary to eat after training in order for your body to recuperate.

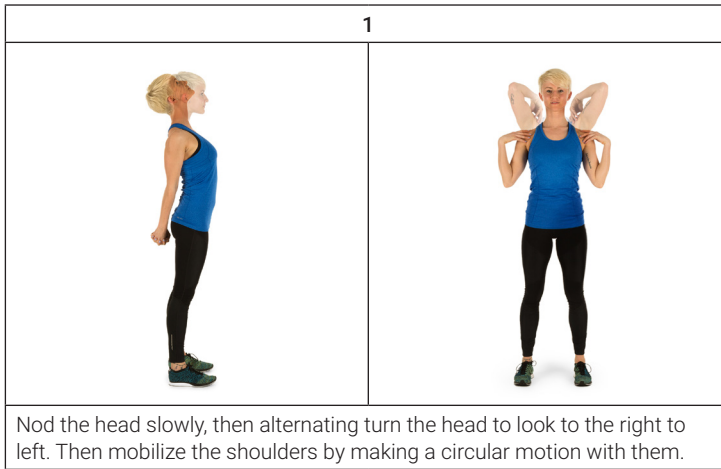
WARMING UP BEFORE A WORKOUT



Perform the movements before each workout to mobilize your joints and activate your muscles.



Should a movement be uncomfortable or painful, skip this movement and consult your doctor or fitness instructor about suitable warm-up movements.

Each movement should be repeated (right and left) so that you can start the cardio training relaxed.

Take about 5 minutes to do the following CapitalSports training routine:



2	3
	
<p>Turn the hips while the arms are stretched. The feet are not firmly fixed to the ground; the ankles follow the body's rotation.</p>	<p>Bend at the hip with one arm stretched upward. Stay in this position for a few seconds on each side.</p>

4	
	
<p>Stand on one leg and hold the instep of the other leg with your hand. While in this position, mobilize your ankle so as to stretch the thigh slightly. If necessary, hold on to something to keep your balance. Then Stand on one leg and draw a circle in both directions (clockwise and counterclockwise) with the ankle.</p>	

5



When squatting, place your feet about shoulder-width apart and lower your hips while keeping your arms straight. Try to also keep your back straight.

6



Sit with your legs bent so that the soles of your feet touch. Slightly flap the knees by moving the knees up and down while keeping the feet on the floor. Hold your ankles and keep your back straight.

7



While seated, stretch forward towards your toes. Try to keep the legs and back straight and reach for the tips of your toes.

DISPOSAL CONSIDERATIONS



If there is a legal regulation for the disposal of electrical and electronic devices in your country, this symbol on the product or on the packaging indicates that this product must not be disposed of with household waste. Instead, it must be taken to a collection point for the recycling of electrical and electronic equipment. By disposing of it in accordance with the rules, you are protecting the environment and the health of your fellow human beings from negative consequences. For information about the recycling and disposal of this product, please contact your local authority or your household waste disposal service.

This product contains batteries. If there is a legal regulation for the disposal of batteries in your country, the batteries must not be disposed of with household waste. Find out about local regulations for disposing of batteries. By disposing of them in accordance with the rules, you are protecting the environment and the health of your fellow human beings from negative consequences.

DECLARATION OF CONFORMITY

**Manufacturer:**

Chal-Tec GmbH, Wallstrasse 16, 10179 Berlin, Germany.

Importer for Great Britain:

Berlin Brands Group UK Limited
PO Box 42
272 Kensington High Street
London, W8 6ND
United Kingdom

Hereby, Chal-Tec GmbH declares that the radio equipment type Flow M1 is in compliance with Directive 2014/53/EU. The full text of the EU declaration of conformity is available at the following internet address: use.berlin/10033785

For Great Britain: Hereby, Chal-Tec GmbH declares that the radio equipment type Flow M1 is in compliance with the relevant statutory requirements. The full text of the declaration of conformity is available at the following internet address: use.berlin/10033785

Estimado cliente:

Le felicitamos por la adquisición de este producto. Lea atentamente el siguiente manual y siga cuidadosamente las instrucciones de uso con el fin de evitar posibles daños. La empresa no se responsabiliza de los daños ocasionados por un uso indebido del producto o por haber desatendido las indicaciones de seguridad. Escanee el código QR para obtener acceso al manual de usuario más reciente y otra información sobre el producto:



ÍNDICE DE CONTENIDOS

Indicaciones de seguridad 58
 Piezas individuales 60
 Montaje 62
 Llenado del depósito 67
 Ajustes y almacenamiento 69
 Consola y funciones de teclas 70
 Operación y programas 72
 Calentamiento antes del entrenamiento 79
 Indicaciones sobre la retirada del aparato 82
 Declaración de conformidad 82

DATOS TÉCNICOS

Número de artículo	10033785, 10036454
Alimentación eléctrica (computadora)	2 pilas AA

**ADVERTENCIA**

Este aparato estacionario de entrenamiento no es adecuado para fines de alta precisión. El sistema de monitoreo de la frecuencia cardíaca puede ser defectuoso. Demasiado entrenamiento puede causar lesiones peligrosas o la muerte. Si su rendimiento disminuye de forma inusualmente fuerte, deje de entrenar inmediatamente.

INDICACIONES DE SEGURIDAD

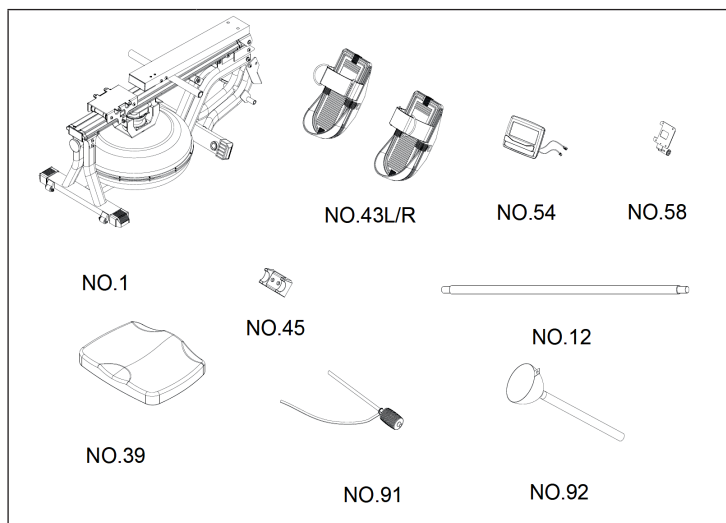
Lea atentamente estas indicaciones de seguridad antes de utilizar el aparato por primera vez y conserve este manual para futuras consultas. Las características del producto pueden variar ligeramente de las representadas en las imágenes. El fabricante puede realizar modificaciones sin aviso previo.

- Conserve este manual en un lugar seguro para que pueda consultarlo en cualquier momento.
- Monte el aparato una vez haya leído todo el manual de instrucciones. La seguridad y la eficacia del mismo solo podrá garantizarse si lo ha montado correctamente y si realiza un mantenimiento y uso idóneos. Asegúrese de que todos los usuarios están informados acerca de las advertencias y medidas de precaución.
- Coloque el aparato en una superficie plana y estable para garantizar un uso seguro. Proteja el suelo con una alfombra. No utilice el aparato en entornos húmedos, como cerca de piscinas, etc. Mantenga una distancia de seguridad de 0,6 metros con el resto de los objetos.
- Antes de iniciar el entrenamiento en el aparato, se recomienda realizar un reconocimiento médico para determinar si tiene algún problema físico o de salud que puede suponer un riesgo para su salud o seguridad, o impedir que pueda utilizar correctamente el aparato. El consejo de su médico es esencial si toma medicamentos que afectan la frecuencia cardíaca, la presión sanguínea o el nivel de colesterol.
- Preste atención a su reacción corporal. Un entrenamiento incorrecto o excesivo puede ser perjudicial para su salud. Detenga el entrenamiento inmediatamente si nota alguno de los siguientes síntomas: dolor, presión en el pecho, ritmo cardíaco irregular, fatiga extrema, vértigo o náuseas. Si tiene uno de los síntomas descritos, debe ponerse en contacto con un médico antes de continuar con el entrenamiento.
- No entrene inmediatamente después de comer.
- Solamente un adulto debe montar el aparato. Mantenga a los niños y mascotas lejos del aparato.
- Este aparato está concebido para ser utilizado en un entorno doméstico.
- El aparato no está indicado para uso terapéutico. Utilice el aparato únicamente para realizar ejercicios ilustrados en este manual de instrucciones.
- Cuando entrene, lleve ropa y calzado apropiados. Evite las prendas sueltas que puedan quedarse enganchadas en el aparato o limitar movimientos.
- Mantenga su espalda recta durante el entrenamiento.

- Antes de cada entrenamiento, asegúrese de que los manillares, el sillín y todos los tornillos y tuercas están montados correctamente.
- Asegúrese de no superar la posición máxima de las piezas móviles y no exceder la marca «Stop», pues existe riesgo de lesiones.
- Utilice el aparato solamente según se describe en estas instrucciones. Si detecta una pieza defectuosa cuando monte o examine el aparato, o si escucha sonidos atípicos durante su uso, detenga inmediatamente el entrenamiento. No utilice el aparato hasta que se haya solucionado el problema.
- Tenga cuidado al levantar o desplazar el aparato para no dañar su espalda. Utilice siempre una técnica de elevación adecuada o solicite ayuda, si es necesario.
- Todas las piezas móviles (p. ej. pedales, manillar, sillín, etc.) deben tener un mantenimiento semanal. Exáminelos antes de cada uso del aparato. Si una pieza está rota o suelta, deberá repararla de inmediato. Vuelva a utilizar el aparato cuando se encuentre en perfecto estado.
- Tenga en cuenta que el aparato no tiene ningún sistema de rueda libre por lo que existe riesgo de accidente con un uso inadecuado.
- Mantenga el cable de alimentación lejos de fuentes de calor.
- Nunca introduzca objetos en las ranuras del aparato.
- Apague el aparato y desconecte el cable de alimentación antes de mover el aparato o si está lloviendo. Limpie la superficie del aparato con un producto de limpieza no abrasivo y un paño húmedo. No utilice disolventes.
- No utilice el aparato en lugares que no estén atemperados, como garajes, verandas, cuartos de baño, cocheras o en el exterior.
- Utilice el aparato de acuerdo con lo descrito en estas instrucciones de uso.
- Una reparación incorrecta o una modificación en la estructura del aparato (por ejemplo, retirar o sustituir las piezas originales) puede poner en peligro a los usuarios.
- El volante de inercia alcanza temperaturas elevadas durante el uso del aparato.
- Bloquee el aparato mediante el botón de bloqueo cuando no lo utilice.
- Los niños a partir de los 8 años de edad y las personas con discapacidad mental y física sólo pueden utilizar el aparato si han sido familiarizados con las funciones y las precauciones de seguridad por parte de un supervisor responsable de ellos.
- Asegúrese de que los niños no jueguen con el aparato.
- Antes de su uso, compruebe el voltaje de la tarjeta de identificación del dispositivo. Conecte el aparato sólo a tomas que correspondan a la tensión del aparato.

Atención: Peso máximo soportado: 135 kg.

PIEZAS INDIVIDUALES



Número	Descripción	Cantidad
1	Marco principal	1
12	Eje de pedal	1
39	Silla	1
43L/R	Pedal I/D	1/1
45	Soporte del manillar	1
54	Consola	1
58	Placa de consola	1
91	Sifón de bomba	1
92	Embudo	1

Piezas pequeñas



_____ #113 S4 1PC



_____ #111 S5 1PC



_____ #112 S6 1PC



_____ #110 S13-17 2PCS



_____ #63 M10x115 1PC



_____ #87 M10 1PC



_____ #65 M10*55 2PCS



_____ #75 M6*15 6PCS



_____ #82 M10 3PCS



_____ #81 M10 2PCS



_____ #86 M10 2PCS



_____ #51 M8x70 1PC



_____ #83 M8 1PC



_____ #88 M8 1PC

MONTAJE

Nota: Pídale a una segunda persona que le ayude a montar.

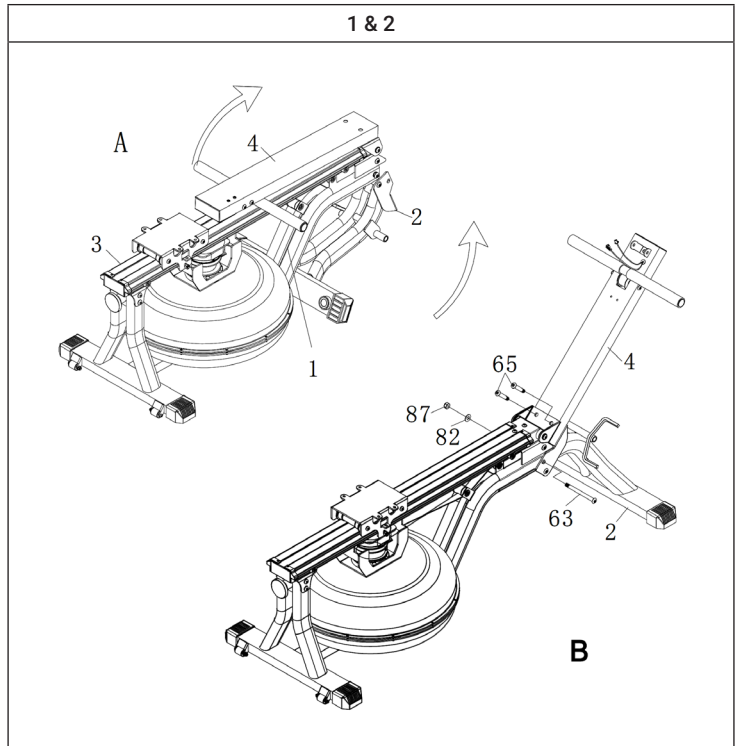
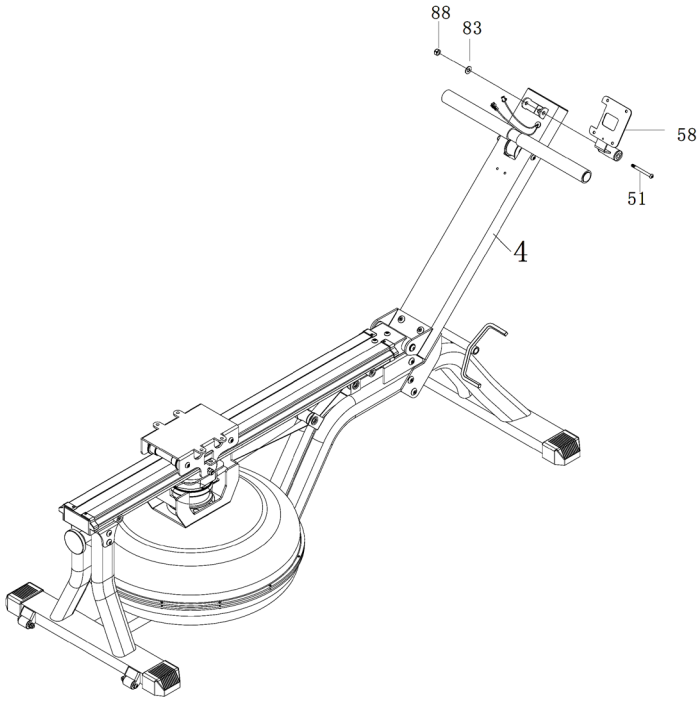


Figura A: Gire el estabilizador frontal (2) hacia afuera del marco principal (1). Gire el poste (4) para alejarlo de la guía de deslizamiento (3).

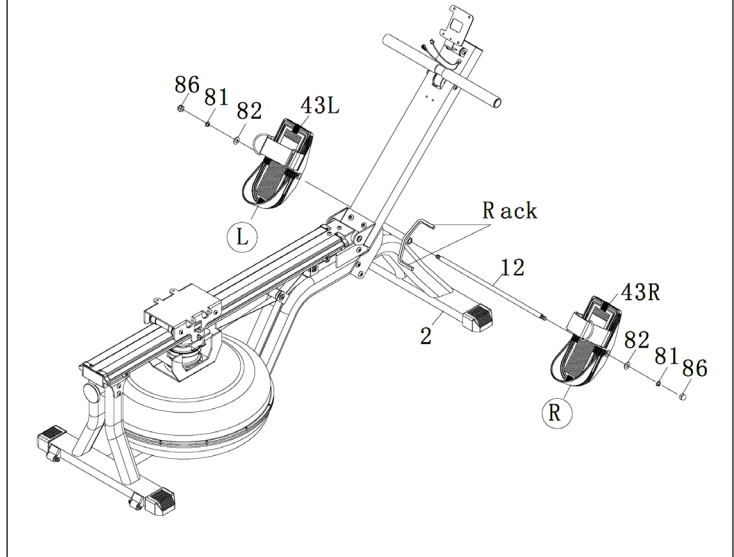
Figura B: Atornille el estabilizador frontal (2) al bastidor principal (1) con tornillos de cabeza cilíndrica (63), arandelas planas y tuercas (87). Sujete el poste (4) al estabilizador frontal (2) con dos tornillos de cabeza cilíndrica (65).

3



Sujete la placa de consola (58) al poste (4), apriétela con un tornillo (51), una arandela plana (83) y una tuerca (88).

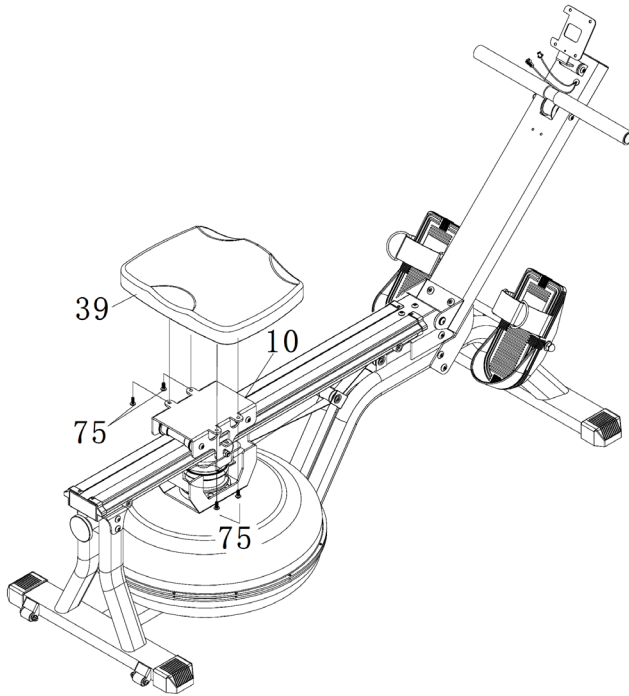
4



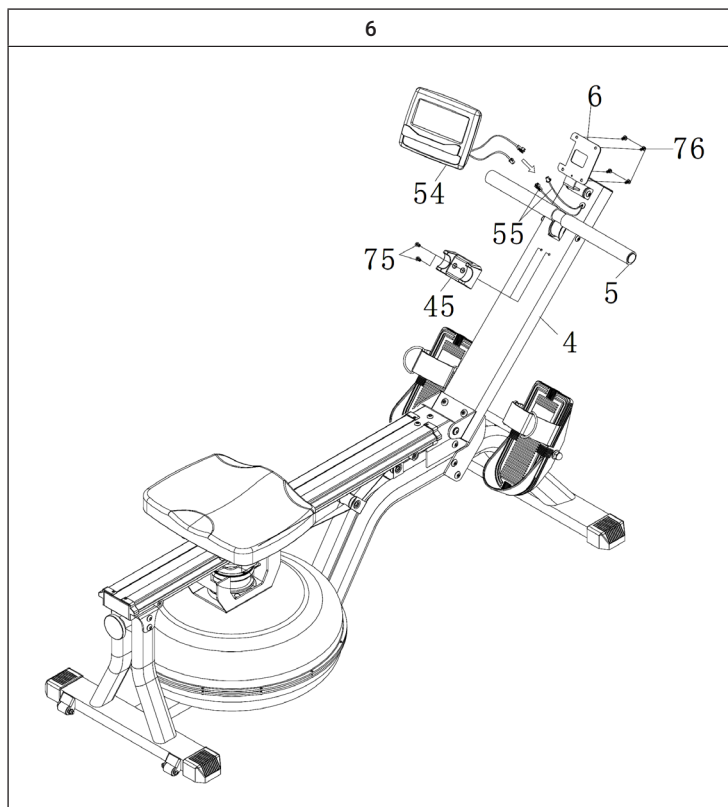
Hay una pegatina "L" en el pedal izquierdo (43L) y una pegatina "R" en el pedal derecho (43R). Inserte el eje del pedal (12) a través del tubo del estabilizador frontal (2). Deslice el pedal derecho (43R) sobre el lado derecho del eje del pedal (12). Deslice el pedal izquierdo (43L) hacia el lado izquierdo del eje del pedal (12). A continuación, fije los pedales (43R, 43L) en ambos extremos del eje del pedal (12) con arandelas planas (82), arandelas elásticas (81) y tornillos (86).

Nota: Necesitará dos llaves para apretar las tuercas (86) en ambos extremos del eje del pedal (12) al mismo tiempo.

5

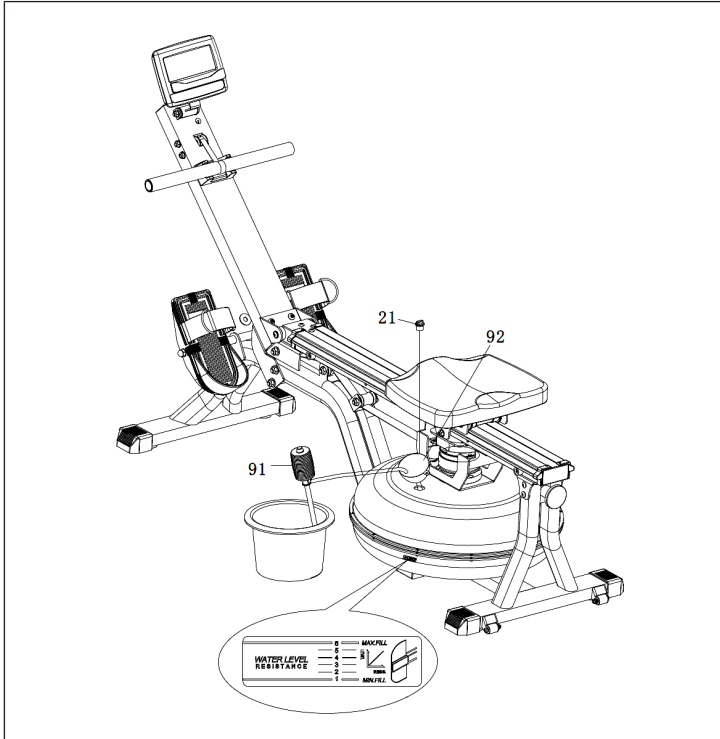


Atornille el asiento (39) al soporte del asiento (10) con cuatro tornillos de cabeza cilíndrica (75).



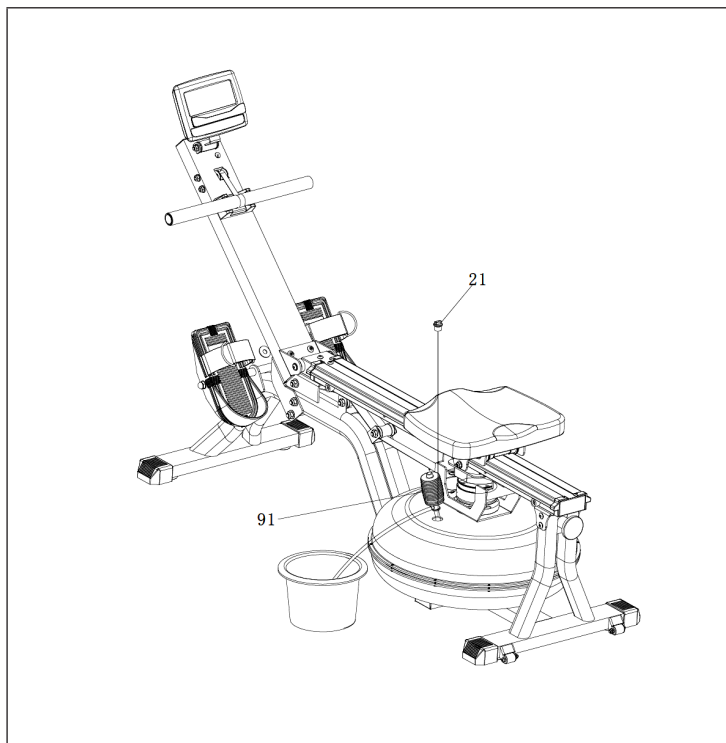
Atornille el soporte del manillar (45) al poste (4) con dos tornillos de cabeza cilíndrica (75). Coloque el manillar (5) en el soporte del manillar (45). Inserte dos pilas AAA en la consola (54) (¡las pilas no están incluidas!). Fije la consola (54) a la placa de la consola (6) con cuatro tornillos Phillips (76). Conecte los cables del sensor (55) a los cables de conexión de la consola (54) y vuelva a introducir los cables extraídos en el poste (4).

LLENADO DEL DÉPOSITO



- Retire el tapón de llenado (21) del depósito (18).
- Inserte el embudo (92) en el depósito y, a continuación, utilice un sifón de taza o de bomba (91) y un cubo para llenar el depósito. Mire el indicador de nivel de agua en el lado del tanque y llene el agua hasta el nivel deseado.
- Si desea bombear un poco de agua o vaciar el tanque más tarde, coloque un cubo junto a la máquina de remo y bombee el agua con el sifón de la bomba (91) desde el tanque hasta el cubo.
- Por último, introduzca el tapón de llenado (21) en el depósito superior y limpie el exceso de agua del bastidor.

- Si desea bombear un poco de agua o vaciar el tanque más tarde, coloque un cubo junto a la máquina de remo y bombee el agua con el sifón de la bomba (91) desde el tanque hasta el cubo.



Notas importantes

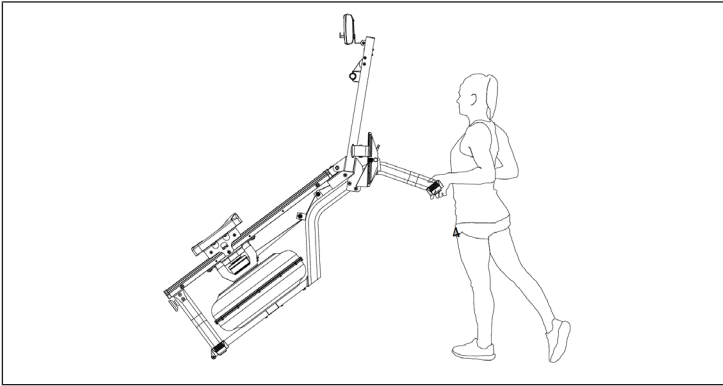
- Llene el depósito sólo con agua del grifo o agua destilada.
- El agua del depósito no es apta para el consumo. Deseche el agua después de bombearla fuera del tanque.

Indicación del nivel de agua y resistencia

- El indicador de nivel de agua se encuentra en el lateral del tanque (ver Figura A). El depósito puede llenarse hasta el nivel 6, pero nunca por encima de este límite. Llenar el tanque por encima de este límite anulará la garantía.
- La resistencia depende del nivel de agua en el tanque. El nivel 1 es la resistencia más baja, el nivel 6 es la resistencia más alta.

AJUSTES Y ALMACENAMIENTO

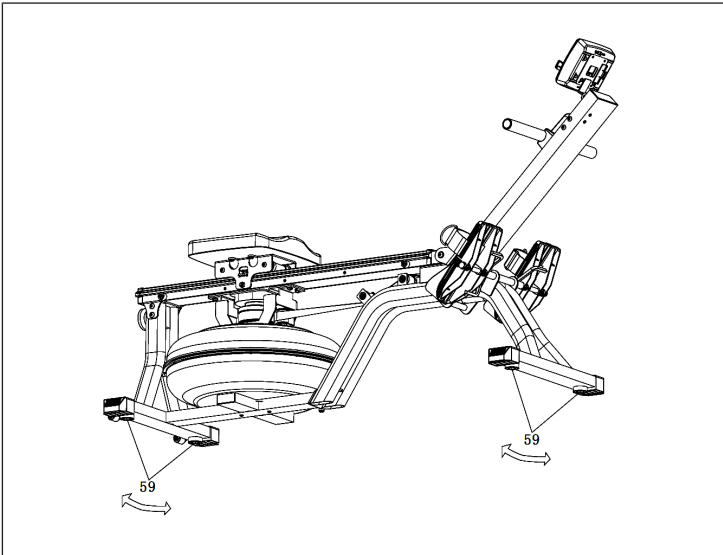
Mover el dispositivo



Levante el estabilizador trasero hasta que las ruedas de transporte del soporte delantero toquen el suelo y haga rodar la unidad.

Equilibrar el dispositivo

Vuelva a ajustar las tapas finales L/R (59) del estabilizador trasero si la unidad no está completamente recta.



CONSOLA Y FUNCIONES DE TECLAS

Panel de control e indicadores de pantalla



Puesta en marcha

- Todas las indicaciones de la pantalla se muestran brevemente 2 segundos después de haber insertado las pilas.
- Presione los botones de FLECHA para ajustar la intensidad de entrenamiento del modo de selección L1 a L6 (el ajuste predeterminado es L6). Pulse ENTER para confirmar. La consola está ahora en modo de espera.

Funciones de teclas

RECOVERY	<ul style="list-style-type: none"> • Pulse este botón para probar el pulso durante 60 segundos. El ordenador debe tener una señal de entrada de pulsos.
RESET	<ul style="list-style-type: none"> • Pulse el botón para restablecer el valor preestablecido durante el modo de ajuste de parámetros, y púlselo de nuevo para restablecer la selección del programa. • Pulse para volver al modo de espera durante la parada. • Mantenga pulsado durante 2 segundos para reiniciar el ordenador.
START/STOP	<ul style="list-style-type: none"> • Inicie y detenga el entrenamiento.
ENTER	<ul style="list-style-type: none"> • Confirme la selección del programa. • Confirme el ajuste del parámetro y cambie al siguiente ajuste de parámetros. • Presione el botón para cambiar la visualización del valor de la función durante el entrenamiento.
[>]	<ul style="list-style-type: none"> • Aumentar el parámetro de ajuste • Seleccionar el programa QUICK START, STANDARD, TARGET SINGLE, TARGET INTERVAL, CUSTOM, RACE.
[<]	<ul style="list-style-type: none"> • Disminuir el parámetro de ajuste • Seleccionar el programa QUICK START, STANDARD, TARGET SINGLE, TARGET INTERVAL, CUSTOM, RACE.

Nota: Presione las teclas de flecha para mostrar el valor de la función en la ventana de visualización central grande.

Parámetros ajustables

	Estándar	Cambio de valor por pulsación de tecla	Margen de ajuste	Rango de visualización
TIME	0:00	±1	0:00~99:00	0:00~99:59
DISTANCE	0	±100	0~99900	0~99999
STROKES	0	±10	0~99990	0~99999
CALORIES	0	±10	0~9990	0~9999

Nota: TIME (TIEMPO) y la DISTANCE (DISTANCIA) no se pueden ajustar juntos. Puede introducir un Tiempo de destino o una Distancia de destino.

Indicaciones de pantalla

- TIME: Muestra el tiempo de entrenamiento.
- TIME/500M: El tiempo promedio de 500 metros se visualiza automáticamente y se actualiza continuamente.
- SPM: Remadas por minuto.
- DISTANCE: Muestra la distancia de entrenamiento.
- STROKES: Muestra las remadas actuales.
- TOTAL STROKE: Remadas totales.
- CALORIES: Muestra las calorías quemadas.
- PULSE: Muestra la frecuencia cardíaca del usuario durante el entrenamiento.
- DRAG FORCE: Muestra la frecuencia cardíaca actual.
- WATT: Muestra el valor actual del vatio.
- A+: Muestra el valor medio de la función del tiempo, calorías, vatios. y pulso.

OPERACIÓN Y PROGRAMAS

QUICK START (inicio rápido)

- Presione los botones de flecha para seleccionar QUICK START, luego presione START/STOP para iniciar el entrenamiento.
- Pulse ENTER para cambiar el valor de la función a la pantalla central grande durante el entrenamiento.
- El perfil del programa consta de 16 columnas, cada columna corresponde a 100 metros.

STANDARD

- Pulse los botones de flecha para seleccionar STANDARD. A continuación, pulse ENTER para seleccionar uno de los modos de entrenamiento: 2000 m, 5000 m, 10.000 m, 30:00, 500 m/1:00. Pulse START/STOP para iniciar el entrenamiento.
- El valor de la función preestablecida se contará hacia abajo o hacia arriba dependiendo del modo seleccionado.
- Cuando finalice el modo, pulse RESET para cambiar al modo de espera.

TARGET SINGLE (objetivo único)

Pulse los botones de flecha para seleccionar TARGET SINGLE. A continuación, pulse ENTER para confirmar la selección y seleccione uno de los cuatro ajustes de destino: Single Time (Tiempo de objetivo), Single Distance (distancia de objetivo), Single Calories (calorías de objetivo), Single THR (pulso de objetivo).

- Single Time: Sólo se puede preajustar la hora. Presione START/STOP para iniciar el entrenamiento cuando la configuración esté completa.
- Single Distance: Sólo se puede preestablecer la distancia. Presione START/STOP para iniciar el entrenamiento cuando la configuración esté completa.
- Single Calories: Sólo se pueden preestablecer las calorías. Pulse START/STOP para iniciar el entrenamiento cuando la configuración esté completa.
- Single T.H.R.: Sólo se puede preajustar la frecuencia cardíaca objetivo de 90 a 200 bpm (latidos por minuto). Pulse START/STOP para iniciar el entrenamiento después del ajuste. Nota: Cuando suena un pitido, la frecuencia cardíaca es superior al valor THR establecido.

TARGET INTERVALS (objetivo de intervalos)

Pulse las teclas de flecha para seleccionar TARGET INTERVAL. A continuación, pulse ENTER para seleccionar uno de los intervalos objetivo y entrar en el modo de ajuste de intervalos: Intervals Time (tiempo de intervalos), Intervals Distance (distancia de intervalos), Intervals Variable (variables de intervalos).

- Intervals Time: Presione las teclas de flecha para ajustar el tiempo de entrenamiento. A continuación, pulse ENTER para ajustar el tiempo de pausa. Presione START/STOP para iniciar el entrenamiento cuando la configuración esté completa.

- Intervals Distance: Presiona las teclas de flecha para ajustar la distancia de entrenamiento. A continuación, pulse ENTER para ajustar el tiempo de pausa. Pulse START/STOP para iniciar el entrenamiento cuando la configuración esté completa.
- Intervals Variable: Presiona las teclas de flechas para ajustar el tiempo de entrenamiento. A continuación, pulse ENTER para establecer la distancia de entrenamiento. Pulse ENTER para ajustar el tiempo de pausa. Pulse START/STOP para iniciar el entrenamiento después del ajuste.

CUSTOM (individual)

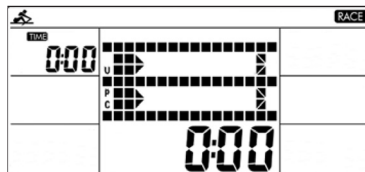
Pulse las teclas de dirección para seleccionar CUSTOM. A continuación, pulse ENTER para seleccionar uno de los cuatro modos personalizados: V30/:30R, V1:00/1:00R...7, V2000m/3:00R...4, V1:40/:20R...9.

- V :30/:30R: 30 segundos de entrenamiento, luego 30 segundos de pausa.
- V1:00/1:00R.....7: Un minuto de entrenamiento, luego un minuto de pausa, 7 veces.
- V2000m/3:00R.....4: 2000 m de entrenamiento, luego tres minutos de descanso, 4 veces.
- V1:40/:20R.....9: 1:40 minutos de entrenamiento, luego 20 segundos de descanso, 9 veces.



RACE (Carrera)

Presiona las teclas de dirección para seleccionar RACE. Pulse ENTER para confirmar y, a continuación, pulse de nuevo los botones de flecha para seleccionar L1-L15. Pulse ENTER para continuar entrando en el ajuste de DISTANCE. DISTANCE parpadea. Pulse los botones de flecha para ajustar el valor. Pulse ENTER para salir de la configuración y pulse START para realizar el ejercicio.

La matriz de puntos en la pantalla indica el ordenador de carreras contra el usuario. Una vez que el PC o el usuario ha llegado al final, el ordenador se detiene.



- Cuando aparezca TIME, pulse ENTER para cambiar a la pantalla TIME/500M A+.
- Cuando aparezca SPM, pulse Intro para cambiar a la pantalla SPM A+.
- DISTANCE indica la distancia de entrenamiento.
- Cuando se visualiza TOTAL STROKES, pulse ENTER para cambiar a la pantalla de STROKES.
- Cuando aparezcan CALORIES, pulse ENTER para cambiar a la pantalla WATT A+.
- PULSE muestra el pulso.

		RACE			RACE
TIME	300				
	L 1 1		DISTANCE	500 ^M	

Al final de la carrera la matriz muestra PC-WIN (el ordenador ha ganado) o USER-WIN (el usuario ha ganado).

Nota: Sólo se puede ajustar la distancia en el modo RACE. La hora se ajusta de la siguiente manera para los programas L1-L15:

L1	8:00	L6	5:30	L11	3:00
L2	7:30	L7	5:00	L12	2:30
L3	7:00	L8	4:30	L13	2:00
L4	6:30	L9	4:00	L14	1:30
L5	6:00	L10	3:30	L15	1:00

Notas importantes sobre la consola

- Cuatro minutos después del final del entrenamiento, la consola cambia automáticamente al modo de espera y todos los valores se restablecen automáticamente a cero (excepto TOTAL STROKES). Pulse cualquier tecla para reactivar la consola.
- Cuando la pantalla se debilite, cambie las pilas.

ENTRENAMIENTO DE CARDIO EN RESUMEN

El entrenamiento regular de cardio estimula el sistema cardiovascular (corazón y respiración). Uno mejora su condición física, pierde peso y quema grasas. Por ello, es el entrenamiento recomendado cuando uno quiere adelgazar. Durante el entrenamiento, primero se quema la glucosa, a continuación se queman las grasas acumuladas en el cuerpo a través de los ejercicios.

Un entrenamiento exigente de cardio (p. ej. entrenamiento en intervalos, entrenamiento a alta resistencia y de larga duración) requiere un elevado esfuerzo y entrena tanto la musculatura como la resistencia. Normalmente, cuanto más habitual se realice el entrenamiento, más eficiente será (también en sesiones cortas de 20 minutos).

Durante el entrenamiento

La resistencia durante la fase de entrenamiento de cardio determina en gran medida la intensidad del entrenamiento y los resultados del mismo. Un entrenamiento óptimo incluye una fase de calentamiento (1), una fase intensiva de cardio (2) y una fase de recuperación final (3). Si hace progresos o quiere quemar calorías, debe realizar estas 3 fases y entrenarse como mínimo durante 20-30 minutos en el ergómetro.

1. Fase de calentamiento

Comience su entrenamiento con una resistencia reducida. Es importante realizar una fase de calentamiento de 5-10 minutos porque es necesario calentar los músculos. Especialmente durante la fase de calentamiento, su circulación y musculatura deben tener tiempo a prepararse para la sesión que comienza. Como principiante, puede entrenarse los 3 primeros minutos en el nivel más sencillo e ir aumentando poco a poco en función de sus sensaciones.

2. Fase de entrenamiento de cardio

Tras aprox. 10 minutos puede pasar a la fase de entrenamiento de cardio. Si utiliza los programas de entrenamiento por intervalos, el ordenador de entrenamiento controla la resistencia en función del tipo de intervalo y así simula distintos objetivos.

La fase de entrenamiento de cardio está clasificada, en función del consumo de energía, en entrenamiento aeróbico y anaeróbico. Estos dos tipos se definen del siguiente modo:

Entrenamiento aeróbico

En esta zona mejorará su sistema cardiovascular y quemará grasas.

A pesar del esfuerzo ligero a pulsaciones elevadas, respiración profunda, acaloramiento y sudor ligero, no se sentirá muy fatigado, la respiración no se acelera demasiado así que todavía podrá hablar perfectamente con alguien sin apenas quedarse sin aire y tiene la sensación de que puede mantener esa carga durante mucho tiempo sin agotarse. Tendrá la misma sensación que cuando sube rápido una ligera pendiente.

Los músculos y el corazón trabajan de un modo más intensivo y pueden obtener la gran parte de su necesidad energética utilizando el oxígeno procedente de la producción de energía aeróbica. La obtención de energía anaeróbica es también activa a pequeña escala, pero solo hasta cierto punto, pues el ácido láctico producido en este proceso puede extraerse para producir energía. Gran parte de su ejercicio debe consistir en un tipo de entrenamiento aeróbico.

Si continúa aumentando la carga, llegará en algún momento a un límite donde su obtención de energía por oxígeno ya no podrá aumentar la producción de energía, por lo que debe activarse la obtención de energía anaeróbica en mayor proporción. En esos momentos se encontraría realizando un entrenamiento anaeróbico.

Entrenamiento anaeróbico

En este tipo de entrenamiento mejora su rendimiento y velocidad. En cuanto aumente de nuevo el entrenamiento en esta fase, el trabajo de movimiento será más extenuante debido al nivel de lactato en aumento, uno comienza a sudar más, la respiración se agita y tras más o menos tiempo, en función del estado del entrenamiento, los músculos se fatigan, uno se siente agotado y no puede continuar al mismo nivel de intensidad.

3. Fase de recuperación

Para finalizar, realice como mínimo 5 minutos de fase de recuperación y utilice aquí también los niveles de resistencia más bajos sin un esfuerzo requerido elevado. La fase de recuperación también es muy útil para evitar posibles agujetas tras el entrenamiento. Es muy aconsejable tras una sesión intensa de entrenamiento realizar una regeneración activa, como un baño caliente, una sesión de sauna o un masaje.

Avances en el entrenamiento

Su entrenamiento puede intensificarse con periodicidad mensual prolongando especialmente la fase de entrenamiento de cardio o con niveles de resistencia más elevados (o un entrenamiento por intervalos exigente).

Comida y bebida

- Beba antes, durante y después del entrenamiento.
- Durante el entrenamiento, beba al menos 2 sorbos de agua (10 a 20 cl) cada 10-15 minutos.
- Si su entrenamiento dura más de 1 hora, debe beberse una botella de deporte completa para proteger al cuerpo de la deshidratación durante la sesión.
- Para un entrenamiento de cardio óptimo, es muy importante una alimentación adecuada tanto antes como después de la actividad física.

Antes del entrenamiento, debe comer preferiblemente hidratos de carbono, presentes por ejemplo en el arroz y las pastas, ya que aportan al cuerpo una cantidad importante de energía.

Tras el entrenamiento debe „repostar“ proteínas, que se encuentran en los huevos, yogur y en los frutos secos. Incluso si desea perder peso, es imprescindible comer algo después del entrenamiento para que su cuerpo se regenere.



CALENTAMIENTO ANTES DEL ENTRENAMIENTO



Realice los siguientes ejercicios de calentamiento antes de cada entrenamiento. Así movilizará las articulaciones y activará la musculatura.



Si siente molestias o dolor al realizar alguno de los movimientos, obvie dicho ejercicio y planifique un entrenamiento de calentamiento específico con su médico o entrenador.

Cada movimiento debe realizarse varias veces (a derecha e izquierda) para que pueda comenzar de manera relajada en el entrenamiento de cardio.

Tómese unos 5 minutos de tiempo para las siguientes rutinas de entrenamiento de CapitalSports:

1	
	
<p>Incline la cabeza lentamente hacia delante y atrás, así como hacia la derecha e izquierda. A continuación, mueva los hombros (movimientos circulares).</p>	

2	3
	
<p>Extienda los brazos y gire las caderas. Las piernas deben estar relajadas (los tobillos acompañan el giro del cuerpo).</p>	<p>Inclínese a la derecha con el brazo extendido hacia arriba. A continuación, inclínese a la izquierda. Quédese en esta posición durante unos segundos en cada lado.</p>

4	
	
<p>Párese sobre una pierna y agarre el empeine con una mano. En esta pose, mueva el tobillo y estire ligeramente el muslo. De ser necesario, apóyese en algo para no perder el equilibrio. Permanezca sobre una pierna y mueva el tobillo haciendo círculos en ambas direcciones.</p>	

5



Al hacer sentadillas, separe los pies a la misma distancia que los hombros y baje la cadera con los brazos estirados. Mantenga la espalda recta.

6



Siéntase con las piernas dobladas de manera que las plantas de los pies se toquen. Mueva ligeramente las rodillas. En esta posición, moviliza tanto los tobillos como los muslos. Agarre los tobillos manteniendo la espalda recta.

7



Inclínese hacia adelante en posición sentada y con las piernas estiradas. Intente agarrar los tobillos y, luego, llegar hasta los dedos del pie.

RETIRADA DEL APARATO



Si en su país existe una disposición legal relativa a la eliminación de aparatos eléctricos y electrónicos, este símbolo estampado en el producto o en el embalaje advierte que no debe eliminarse como residuo doméstico. En lugar de ello, debe depositarse en un punto de recogida de reciclaje de aparatos eléctricos y electrónicos. Una gestión adecuada de estos residuos previene consecuencias potencialmente negativas para el medio ambiente y la salud de las personas. Puede consultar más información sobre el reciclaje y la eliminación de este producto contactando con su administración local o con su servicio de recogida de residuos.

Este producto contiene baterías. Si en su país existe una disposición legal relativa a la eliminación de baterías, estas no deben eliminarse como residuo doméstico. Infórmese sobre la normativa vigente relacionada con la eliminación de baterías. Una gestión adecuada de estos residuos previene consecuencias potencialmente negativas para el medio ambiente y la salud de las personas.

DECLARACIÓN DE CONFORMIDAD



Fabricante:

Chal-Tec GmbH, Wallstraße 16, 10179 Berlín, Alemania.

Importador para Gran Bretaña:

Berlin Brands Group UK Limited
PO Box 42
272 Kensington High Street
London, W8 6ND
United Kingdom

Por la presente, Chal-Tec GmbH declara que el tipo de equipo radioeléctrico Flow M1 es conforme con la Directiva 2014/53/UE. El texto completo de la declaración UE de conformidad está disponible en la dirección Internet siguiente: use.berlin/10033785

Cher client,

Toutes nos félicitations pour l'acquisition de ce nouvel appareil. Veuillez lire attentivement les instructions suivantes de branchement et d'utilisation afin d'éviter d'éventuels dommages. Le fabricant ne saurait être tenu pour responsable des dommages dus au non-respect des consignes de sécurité et à la mauvaise utilisation de l'appareil. Scannez le QR-Code pour accéder à la dernière version du mode d'emploi et à d'autres informations concernant le produit:



SOMMAIRE

Consignes de sécurité	84
Pièces détachées	86
Assemblage	88
Remplissage du réservoir	93
Réglages et stockage	95
Console et fonctions des touches	96
Utilisation et programmes	98
Aperçu de l'entraînement cardio	102
Échauffement avant l'entraînement	105
Informations sur le recyclage	108
Déclaration de conformité	108

FICHE TECHNIQUE

Numéro d'article	10033785, 10036454
Alimentation (de la console)	2 piles AA

**MISE EN GARDE**

Cet appareil d'entraînement stationnaire n'est pas adapté à des applications de haute précision. Le système de surveillance de la fréquence cardiaque peut être défectueux. Trop d'entraînement peut entraîner des blessures dangereuses ou la mort. Si votre performance diminue de façon inhabituelle, arrêtez immédiatement l'entraînement.

CONSIGNES DE SÉCURITÉ

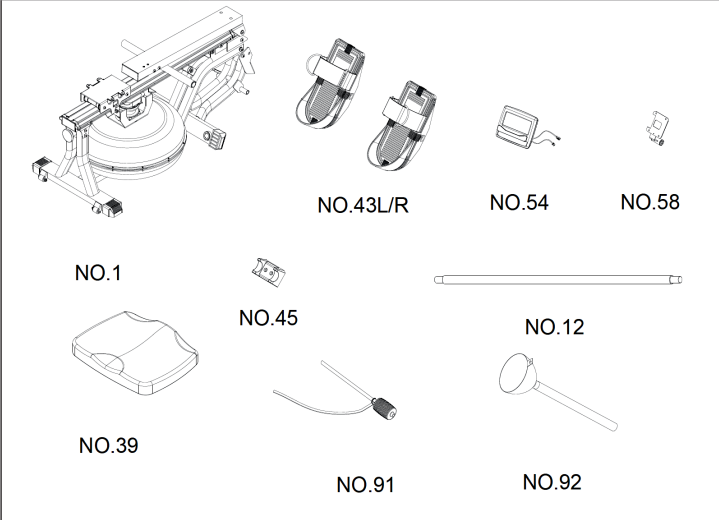
Lisez attentivement le mode d'emploi avant d'utiliser l'appareil et conservez-le pour référence ultérieure. Les caractéristiques du produit peuvent différer légèrement des illustrations. Le fabricant est susceptible d'effectuer des modifications sans préavis.

- Conservez le mode d'emploi en lieu sûr afin de pouvoir vous y référer à tout moment.
- Assemblez l'appareil uniquement après avoir lu entièrement ce mode d'emploi. La sécurité et l'efficacité de l'appareil ne peuvent être garanties que si l'appareil a été correctement monté, entretenu et utilisé. Il est de votre responsabilité de vous assurer que tous les utilisateurs de l'appareil sont informés des avertissements et des précautions d'utilisation.
- L'appareil doit être placé sur une surface stable et plane pour pouvoir l'utiliser en toute sécurité. Protégez le sol avec un tapis. N'utilisez pas l'appareil dans des environnements humides tels que des piscines, etc. La distance de sécurité autour de l'appareil doit être d'au moins 0,6 mètre.
- Avant de suivre les programmes d'exercices, consultez un médecin pour déterminer si vous avez des problèmes physiques ou de santé qui pourraient mettre en danger votre santé et votre sécurité en utilisant l'appareil ou vous empêcher de l'utiliser correctement. Les conseils de votre médecin sont essentiels si vous prenez des médicaments qui affectent votre rythme cardiaque, votre tension artérielle ou votre taux de cholestérol.
- Soyez attentif aux signaux de votre corps. Un exercice inapproprié ou excessif peut être nocif. Arrêtez de faire de l'exercice si l'un des symptômes suivants se manifeste : douleur, sensation d'oppression dans la poitrine, rythme cardiaque irrégulier, essoufflement extrême, vertiges ou nausée. Si vous rencontrez l'une de ces conditions, consultez immédiatement un médecin avant de continuer à vous entraîner.
- Ne faites pas d'exercice directement après les repas.
- L'appareil ne doit être assemblé que par des adultes. Tenez les enfants et les animaux domestiques éloignés de l'appareil.
- L'appareil ne doit être utilisé qu'à domicile.
- L'appareil ne convient pas à un usage thérapeutique. Il ne peut être utilisé que pour les exercices indiqués dans le manuel.
- Portez des vêtements et des chaussures d'entraînement appropriés lors de l'utilisation de l'appareil. Évitez les vêtements amples car ils pourraient se coincer dans l'appareil de même que les vêtements qui pourraient restreindre votre liberté de mouvement.
- Gardez votre dos droit pendant l'entraînement.

- Avant chaque utilisation, vérifiez que les poignées, la selle et les écrous et boulons sont bien serrés.
- Faites attention à la position maximale réglable des pièces de l'appareil et n'allez pas au-delà de la marque „Stop”, car cela créerait un risque.
- Utilisez l'appareil uniquement comme indiqué. Si vous remarquez des pièces défectueuses lors du montage ou de l'inspection, ou si vous entendez des bruits étranges provenant de l'appareil en cours d'utilisation, cessez de l'utiliser immédiatement. N'utilisez pas l'appareil tant que le problème n'est pas résolu.
- Soyez prudent lorsque vous soulevez ou déplacez l'appareil pour ne pas vous blesser au dos. Utilisez toujours des techniques de levage qui préservent le dos et demandez l'aide d'une autre personne si nécessaire.
- Tous les équipements mobiles (pédales, poignées, selles, etc.) doivent être entretenus chaque semaine. Vérifiez-les avant chaque utilisation. Si quelque chose est cassé ou desserré, réparez ou fixez la pièce correspondante immédiatement. Ne poursuivez pas l'utilisation de l'appareil tant que vous n'avez pas restauré le bon état initial.
- Soyez attentif au système de roue libre, sa défaillance représente un risque sérieux.
- Tenez le câble d'alimentation à l'écart des sources de chaleur.
- N'insérez aucun objet dans les ouvertures de l'appareil.
- Éteignez l'appareil et débranchez le câble d'alimentation avant de déplacer ou de nettoyer l'appareil. Pour le nettoyage, frottez les surfaces avec un nettoyeur doux et un chiffon humide. N'utilisez jamais de solvants.
- N'utilisez pas l'appareil dans des endroits non tempérés, tels qu'un garage, une véranda, une salle de bain, un abri de voiture ou à l'extérieur.
- N'utilisez l'appareil que de la manière décrite dans le mode d'emploi.
- Une réparation incorrecte et des modifications structurelles (telles que le retrait ou le remplacement de pièces d'origine) peuvent mettre en danger l'utilisateur de l'appareil.
- Le volant d'inertie devient très chaud pendant l'utilisation.
- Activez le verrouillage des touches si vous n'utilisez pas l'appareil.
- Les enfants à partir de 8 ans et les personnes handicapées mentales et physiques ne peuvent utiliser l'appareil que s'ils ont été familiarisés avec les fonctions et les consignes de sécurité par un responsable responsable.
- Assurez-vous que les enfants ne jouent pas avec l'appareil.
- Avant utilisation, vérifiez la tension sur le badge de l'appareil. Ne branchez l'appareil qu'à des prises correspondant à la tension de l'appareil.

Remarque : poids maximal de l'utilisateur : 135 kg.

PIÈCES DÉTACHÉES



Numéro	Description	Quantité
1	Cadre principal	1
12	Axe de pédalier	1
39	Siège	1
43L/R	Pédale L/R	1/1
45	Support de guidon	1
54	Console	1
58	Platine de la console	1
91	Siphon à pompe	1
92	Entonnoir	1

Petits éléments

 #113 S4 1PC

 #111 S5 1PC

 #112 S6 1PC

 #110 S13-17 2PCS

 #63 M10x115 1PC


 #87 M10 1PC

 #65 M10*55 2PCS

 #75 M6*15 6PCS

 #82 M10 3PCS

 #81 M10 2PCS

 #86 M10 2PCS

 #51 M8x70 1PC

 #83 M8 1PC

 #88 M8 1PC

ASSEMBLAGE

Remarque : faites-vous aider d'une seconde personne pour l'assemblage.

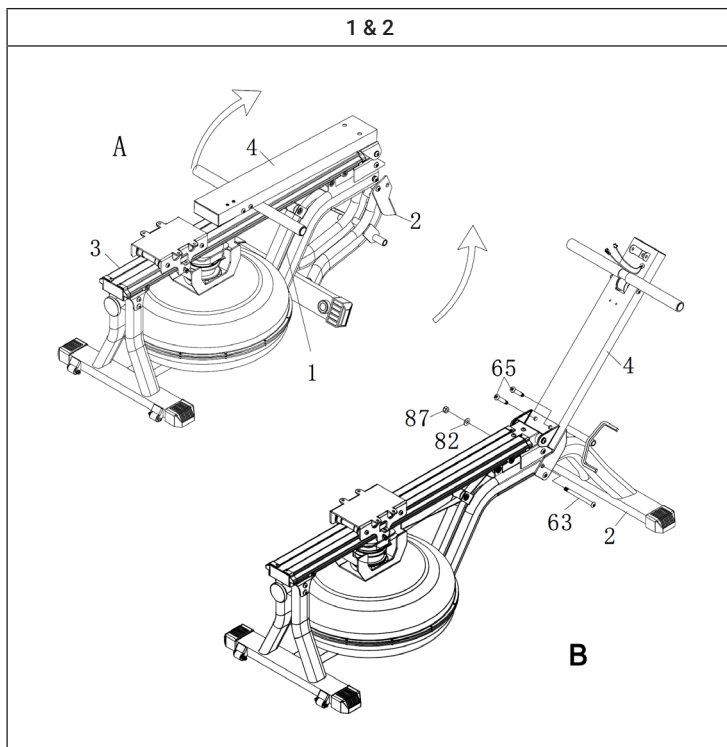
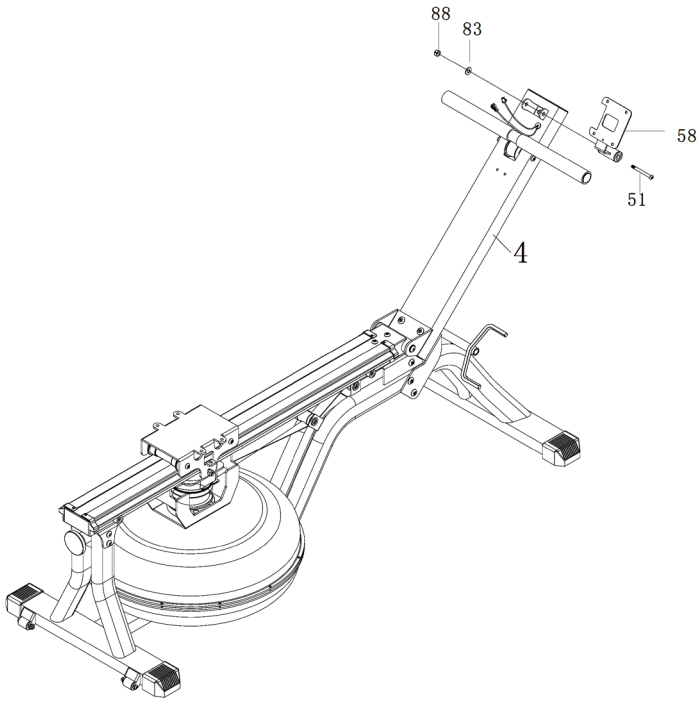


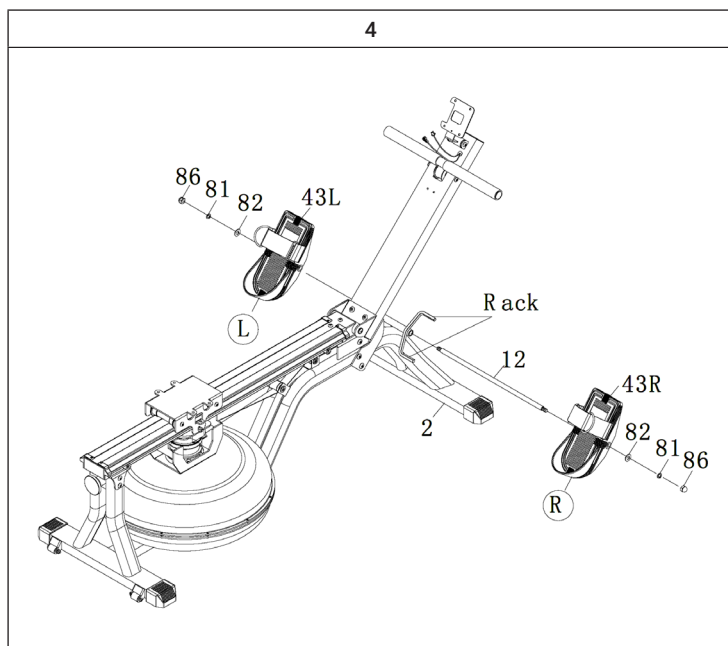
Figure A : tournez le stabilisateur avant (2) pour le retirer du cadre principal (1). Tournez le montant (4) pour le retirer de la glissière (3).

Figure B : vissez le stabilisateur avant (2) avec les vis Allen (63), les rondelles plates et les écrous (87) au cadre principal (1). Fixez le montant (4) au stabilisateur avant (2) à l'aide de deux vis Allen (65).

3



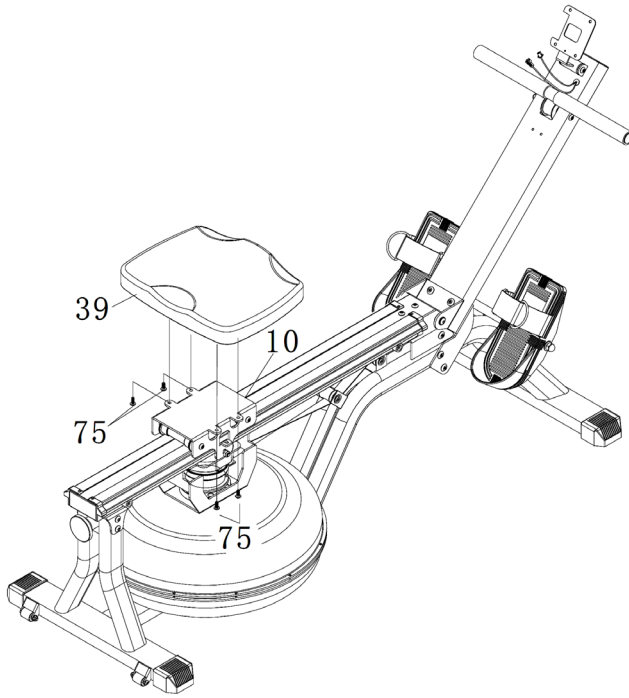
Attachez la platine de la console (58) sur le montant (4), serrez-la à l'aide d'une Vis (51), d'une rondelle plate (83) et d'un écrou (88).



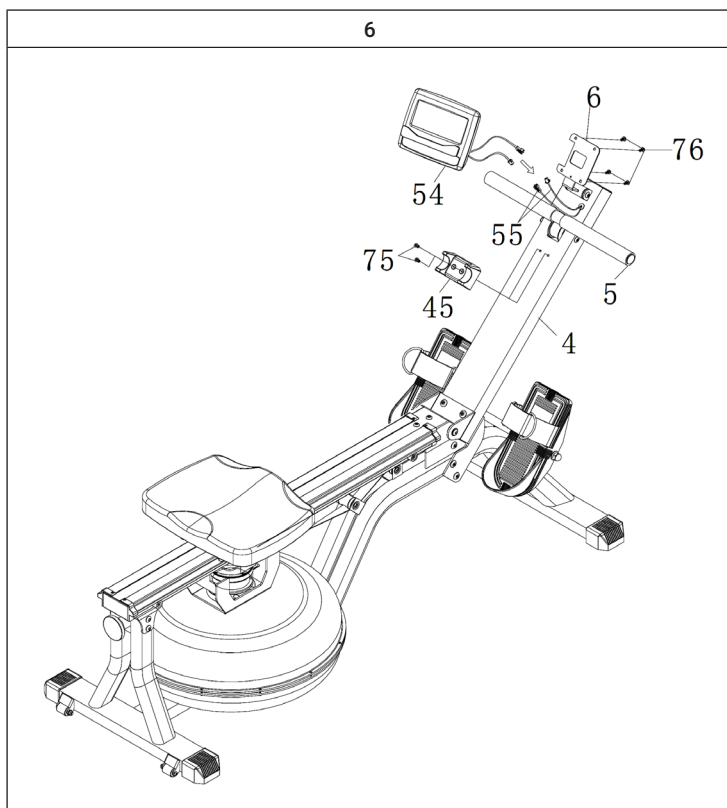
La pédale gauche (43L) porte une étiquette "L" et la pédale droite (43R) une étiquette "R". Insérez l'axe de pédalier (12) dans le tube du stabilisateur avant (2). Faites glisser la pédale droite (43R) sur le côté droit de l'axe de pédalier (12). Faites glisser la pédale gauche (43L) sur le côté gauche de l'axe de pédalier (12). Fixez ensuite les pédales (43R, 43L) aux deux extrémités de l'axe de pédalier (12) à l'aide de rondelles plates (82), de rondelles-ressorts (81) et de vis (86).

Remarque : Il vous faut deux clés plates pour serrer les écrous (86) aux deux extrémités de l'axe de pédalier (12) en même temps.

5

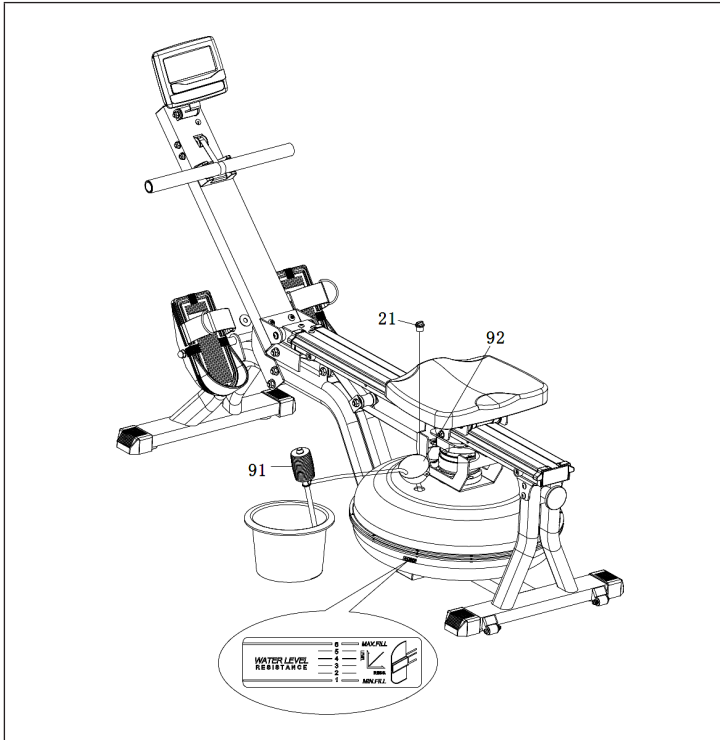


Fixez le siège (39) au support de siège (10) avec quatre vis Allen (76).



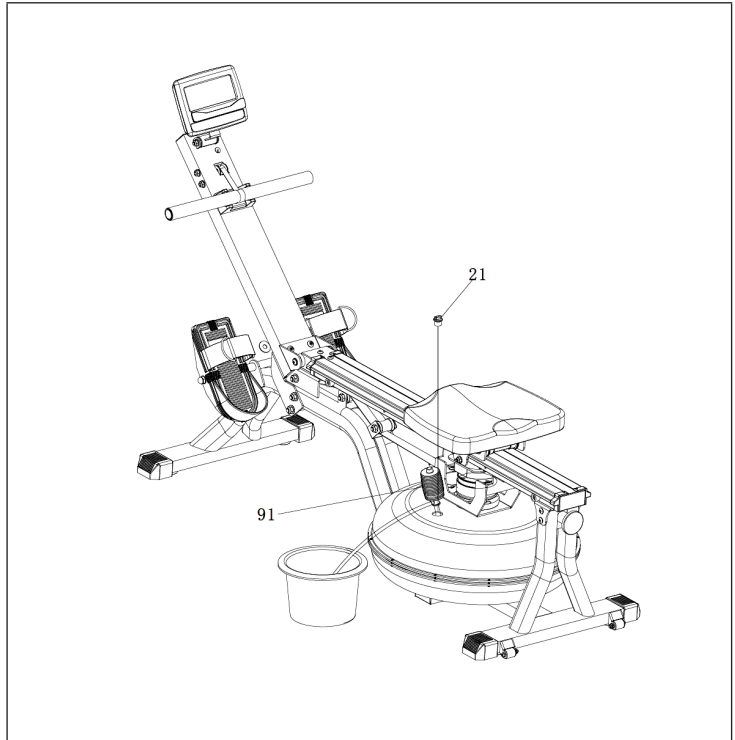
Fixez le support de guidon (45) au montant (4) à l'aide de deux vis Allen (75). Placez le guidon (5) sur le support de guidon (45). Insérez deux piles AAA dans la console (54) (les piles ne sont pas fournies !). Fixez la console (54) à la platine de la console (6) à l'aide de quatre Vis cruciformes (76). Connectez les câbles du capteur (55) aux câbles de connexion de la console (54) et repoussez-les dans les montants (4).

REPLISSAGE DU RÉSERVOIR



- Retirez le bouchon de remplissage (21) du réservoir (18).
- Insérez l'entonnoir (92) dans le réservoir, puis utilisez un siphon à tasse ou à pompe (91) et un seau pour remplir le réservoir. Regardez l'indicateur de niveau d'eau sur le côté du réservoir et ajoutez de l'eau jusqu'au niveau souhaité.
- Si vous souhaitez retirer un peu d'eau ou vider le réservoir plus tard, placez un seau à côté du rameur et pompez l'eau du réservoir dans le seau à l'aide de la pompe à siphon (91).
- Enfin, insérez le bouchon de remplissage (21) dans le réservoir supérieur et essuyez tout excès d'eau du cadre.

- Si vous souhaitez retirer un peu d'eau ou vider le réservoir plus tard, placez un seau à côté du rameur et pompez l'eau du réservoir dans le seau à l'aide de la pompe à siphon (91).



Remarques importantes

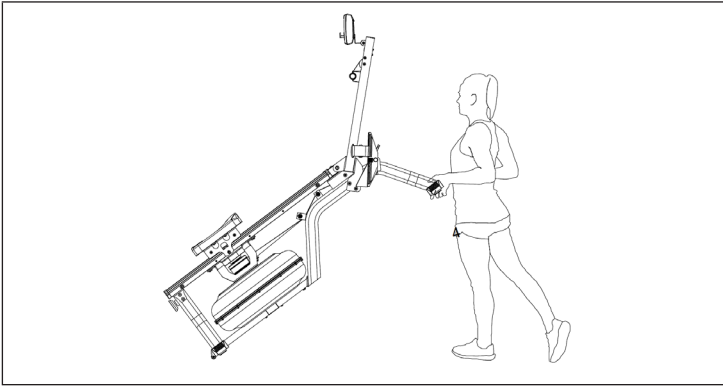
- Remplissez le réservoir uniquement avec de l'eau du robinet ou de l'eau distillée.
- L'eau du réservoir est impropre à la consommation. Jetez l'eau après avoir pompé le réservoir.

Indicateur de niveau d'eau et résistance

- L'indicateur de niveau d'eau se trouve sur le côté du réservoir. Le réservoir peut être rempli au niveau 6 au maximum mais jamais au-delà de cette limite. Remplir le réservoir au-delà de cette limite annule la garantie.
- La résistance dépend du niveau d'eau dans le réservoir. Le niveau 1 correspond à la plus faible résistance, le niveau 6 correspond à la plus forte résistance.

RÉGLAGES ET STOCKAGE

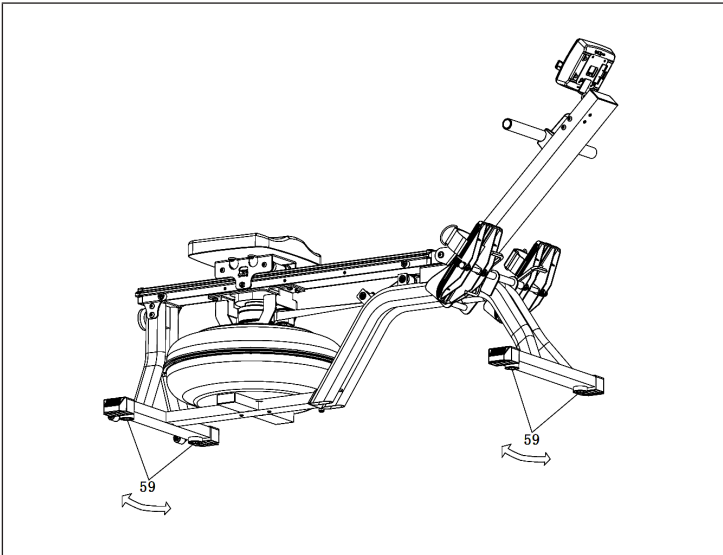
Pour déplacer l'appareil



Soulevez le stabilisateur avant jusqu'à ce que les roulettes de transport touchent le sol et faites rouler l'appareil à l'emplacement souhaité.

Pour équilibrer l'appareil

Repositionnez les capuchons L / R (59) sur le stabilisateur arrière si l'appareil n'est pas parfaitement droit.



CONSOLE ET FONCTIONS DES TOUCHES

Panneau de commande et affichages à l'écran



Mise en marche

- Tous les indicateurs s'allument brièvement 2 secondes après l'insertion des piles.
- Appuyez sur les TOUCHES FLÉCHÉES pour régler l'intensité d'entraînement du mode de sélection L1 à L6 (la valeur par défaut est L6). Appuyez sur ENTER pour confirmer. La console est maintenant en mode veille.

Fonctions des touches

RECOVERY	<ul style="list-style-type: none"> Appuyez sur cette touche pour tester le pouls pendant 60 secondes. L'ordinateur doit pour cela recevoir un signal de fréquence cardiaque.
RESET	<ul style="list-style-type: none"> Appuyez sur la touche pour réinitialiser la valeur préréglée en mode de paramétrage, puis appuyez à nouveau pour réinitialiser la sélection du programme. Appuyez sur la touche pour revenir en mode veille quand l'appareil est arrêté. Maintenez la touche pendant 2 secondes pour réinitialiser l'ordinateur.
START/STOP	<ul style="list-style-type: none"> Pour démarrer et terminer la séance d'entraînement.
ENTER	<ul style="list-style-type: none"> Confirmez la sélection du programme. Confirmez le réglage du paramètre et passez au réglage suivant. Appuyez sur la touche pour modifier l'affichage de la valeur de la fonction pendant l'exercice.
[>]	<ul style="list-style-type: none"> Augmentez la valeur du paramètre réglé Choisissez un programme QUICK START, STANDARD, TARGET SINGLE, TARGET INTERVAL, CUSTOM, RACE.
[<]	<ul style="list-style-type: none"> Réduisez la valeur du paramètre réglé. Choisissez un programme QUICK START, STANDARD, TARGET SINGLE, TARGET INTERVAL, CUSTOM, RACE.

Remarque : Appuyez sur les touches fléchées pour afficher la valeur de la fonction dans la grande fenêtre centrale de l'affichage.

Paramètres réglables

	Standard	Modification de la valeur par appui sur la touche	Domaine de réglage	Domaine d'affichage
TIME	0:00	±1	0:00~99:00	0:00~99:59
DISTANCE	0	±100	0~99900	0~99999
STROKES	0	±10	0~99990	0~99999
CALORIES	0	±10	0~9990	0~9999

Remarque : vous ne pouvez pas régler en même temps TIME (durée) et DISTANCE. Vous pouvez saisir une durée ou une distance cible.

Affichages à l'écran

- TIME : affiche la durée de l'entraînement.
- TIME/500M : La durée moyenne pour 500 mètres s'affiche automatiquement et se met à jour continuellement.
- SPM : coups de rame par minute.
- DISTANCE : affiche la distance parcourue.
- STROKES : affiche le nombre de coups de rame actuel.
- TOTAL STROKE : total des coups de rame.
- CALORIES : indique le nombre de calories brûlées.
- PULSE : affiche la fréquence cardiaque de l'utilisateur pendant l'entraînement.
- DRAG FORCE : indique la fréquence de coups de rame actuelle.
- WATT : indique la valeur de watts instantanée.
- A+ : Affiche la valeur moyenne de la fonction pour la durée, les calories, les watts et la fréquence cardiaque.

UTILISATION ET PROGRAMMES

QUICK START (démarrage rapide)

- Appuyez sur les touches fléchées pour sélectionner DÉMARRAGE RAPIDE, puis appuyez sur START / STOP pour commencer l'entraînement.
- Appuyez sur ENTER pour basculer la valeur de la fonction sur le grand écran central pendant l'exercice.
- Le profil du programme comprend 16 colonnes, chacune correspondant à 100 mètres.

STANDARD

- Appuyez sur les touches fléchées pour sélectionner STANDARD. Appuyez ensuite sur ENTER pour sélectionner l'un des modes d'entraînement : 2000 m, 5000 m, 10000 m, 30:00, 500m / 1: 00. Appuyez sur START / STOP pour commencer l'entraînement.
- La valeur par défaut de la fonction est alors décomptée ou incrémentée, selon le mode sélectionné.
- Lorsque le mode se termine, appuyez sur RESET pour passer en mode veille.

TARGET SINGLE (objectif unique)

Appuyez sur les touches fléchées pour sélectionner CIBLE SIMPLE. Appuyez ensuite sur ENTER pour confirmer la sélection et sélectionnez l'un des quatre réglages uniques : Single Time (Durée seule), Single Distance (Distance seule), Single Calories (Calories seules), Single THR (fréquence cardiaque seule).

- Single Time : Vous ne pouvez régler que la durée. Appuyez sur START / STOP pour commencer l'entraînement une fois le réglage terminé.
- Single Distance : Vous ne pouvez régler que la distance. Appuyez sur START / STOP pour commencer l'entraînement une fois le réglage terminé.
- Single Calories : Vous ne pouvez régler que les calories. Appuyez sur START / STOP pour commencer l'entraînement une fois le réglage terminé.
- Single T.H.R : vous ne pouvez régler que la fréquence cardiaque cible entre 90 et 200 bpm (battements par minute). Appuyez sur START / STOP pour commencer l'entraînement une fois le réglage terminé. Remarque : Si un bip retentit, la fréquence cardiaque est supérieure à la valeur THR définie.

TARGET INTERVALS (intervalles cibles)

Appuyez sur les touches fléchées pour sélectionner INTERVALLE CIBLE. Appuyez ensuite sur ENTER pour sélectionner l'un des intervalles cibles et accéder au mode de réglage d'intervalle : Intervals Time (durée d'intervalle), Intervals Distance (Distance d'intervalle), Intervalle variable (Intervalle variable).

- Intervals Time : Appuyez sur les touches fléchées pour définir la durée d'entraînement. Puis appuyez sur ENTER pour régler le temps de pause. Appuyez sur START / STOP pour commencer l'entraînement une fois le réglage terminé.

- Intervals Distance : Appuyez sur les touches fléchées pour définir la distance d'entraînement. Puis appuyez sur ENTER pour régler le temps de pause. Appuyez sur START / STOP pour commencer l'entraînement une fois le réglage terminé.
- Intervals Variable : Appuyez sur les touches fléchées pour définir la durée d'entraînement. Puis appuyez sur ENTER pour définir la distance d'entraînement. Appuyez sur ENTER pour régler le temps de pause. Appuyez sur START / STOP pour commencer l'entraînement une fois le réglage terminé.

CUSTOM (personnalisé)

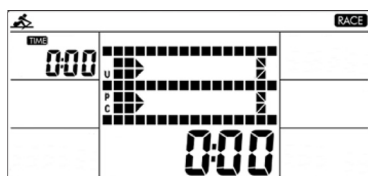
Appuyez sur les touches fléchées pour choisir CUSTOM. Puis appuyez sur ENTER pour choisir un des quatre modes Custom : V30/:30R, V1:00/1:00R...7, V2000m/3:00R...4, V1:40/:20R...9.

- V :30/:30R : 30 secondes d'entraînement, puis 30 secondes de pause.
- V1:00/1:00R...7 : une minute d'entraînement, puis une minute de pause, 7 fois.
- V2000m/3:00R...4 : 2000 m Training, puis trois minutes de pause, 4 fois.
- V1:40/:20R...9: 1:40 minute d'entraînement, puis 20 secondes de pause, 9 fois.

RACE (course)

Appuyez sur les touches fléchées et choisissez RACE. Appuyez sur ENTER pour confirmer et appuyez à nouveau sur les touches fléchées pour choisir de L1 à L15. Appuyez sur ENTER pour passer au réglage de la DISTANCE. DISTANCE clignote. Appuyez sur les touches fléchées pour régler la valeur. Appuyez sur ENTER pur terminer le réglage et appuyez sur START pour commencer l'entraînement.

La matrice de points à l'écran indique la course, ordinateur contre l'utilisateur. Une fois que le PC ou l'utilisateur a atteint la destination, l'ordinateur s'arrête.



- Lorsque TIME est affiché, appuyez sur ENTER pour passer à l'affichage de TIME/500M A+.
- Lorsque SPM est affiché, appuyez sur Enter pour passer à l'affichage de SPM A+.
- DISTANCE indique la distance de l'entraînement.
- Lorsque TOTAL STROKES est affiché, appuyez sur ENTER pour passer à l'affichage de STROKES
- Lorsque CALORIES est affiché, appuyez sur ENTER pour passer à l'affichage de WATT A+.
- PULSE affiche la fréquence cardiaque

RACE		RACE		RACE	
TIME	3:00				
	L 1 1		DISTANCE	500 ^M	

À la fin de la course, la matrice indique PC-WIN (l'ordinateur a gagné) ou USER-WIN (l'utilisateur a gagné).

Remarque : En mode RACE, seule la distance peut être réglée. La durée est réglée pour les programmes L1-L15 comme suit :

L1	8:00	L6	5:30	L11	3:00
L2	7:30	L7	5:00	L12	2:30
L3	7:00	L8	4:30	L13	2:00
L4	6:30	L9	4:00	L14	1:30
L5	6:00	L10	3:30	L15	1:00

Remarques importantes sur la console

- Quatre minutes après la fin de l'exercice, la console passe automatiquement en mode veille et toutes les valeurs sont automatiquement remises à zéro (à l'exception de TOTAL STROKES). Appuyez sur n'importe quelle touche pour réactiver la console.
- Si l'écran faiblit, remplacez les piles.

APERÇU DE L'ENTRAÎNEMENT CARDIO

L'entraînement cardio régulier stimule le système cardio-vasculaire (cœur et respiration). Vous améliorez votre condition, perdez du poids et brûlez les graisses. C'est donc l'entraînement recommandé si vous souhaitez perdre du poids. Pendant l'exercice, le glucose est brûlé en premier, puis les exercices brûlent les graisses stockées dans le corps.

L'entraînement cardio exigeant (par exemple, entraînement par intervalles, entraînement avec une résistance élevée et sur une plus longue durée) nécessite plus d'efforts et entraîne également les muscles en plus de l'endurance. En général, plus l'entraînement est régulier, plus il est efficace (même avec de courtes séquences de 20 minutes).

Pendant l'entraînement

La résistance pendant la phase d'entraînement cardio détermine de manière décisive l'intensité de l'entraînement et les résultats correspondants. Idéalement, un entraînement comprend une phase d'échauffement (1), une phase plus intense d'entraînement cardio (2) et une phase finale de récupération (3). Si vous voulez progresser ou brûler des calories, vous devez passer par ces 3 phases et vous entraîner pendant au moins 20-30 minutes sur l'ergomètre.

1. Phase d'échauffement

Commencez toujours votre entraînement avec une faible résistance. La période d'échauffement de 5-10 minutes est importante car vos muscles ont besoin d'être échauffés. Surtout pendant la phase d'échauffement, vous devriez donner le temps à vos groupes circulatoires et musculaires de se préparer à l'exercice suivant. En tant que débutant, vous pouvez effectuer les 3 premières minutes au niveau le plus facile et augmenter progressivement la difficulté en fonction de vos sensations personnelles de bien-être.

2. Phase d'entraînement cardio

Au bout de 10 minutes environ, vous pouvez passer à la phase d'entraînement cardio. Si vous utilisez des programmes d'entraînement par intervalles, l'ordinateur d'entraînement contrôle la résistance en fonction du type d'intervalle, simulant ainsi l'enchaînement des exigences.

La phase d'entraînement cardio est liée à la zone d'entraînement aérobie ou anaérobie en fonction de la dépense énergétique. Ces zones sont définies comme suit :

Domaine d'entraînement aérobie

Dans cette zone vous améliorez votre système cardio-vasculaire et brûlez des graisses.

Malgré le léger effort avec augmentation du rythme cardiaque, une respiration plus profonde, l'échauffement et une légère transpiration, vous ne vous sentez pas exagérément sollicité, la respiration n'est pas significativement accélérée de sorte que vous pourriez encore tenir une conversation avec quelqu'un sans perdre votre souffle, et vous avez le sentiment que vous pourriez supporter cet effort encore longtemps sans vous épuiser. C'est un peu comme si vous montiez une faible pente.

Les muscles et le cœur travaillent plus intensément et peuvent tirer la majeure partie de leurs besoins en énergie en utilisant l'oxygène de la production d'énergie aérobie. La production anaérobie est également active à petite échelle, mais seulement dans la mesure où tout l'acide lactique qu'elle produit peut être dégradé en même temps. Vous devriez passer la majeure partie de votre entraînement dans cette zone aérobie.

Si vous continuez à augmenter la charge, alors vous finirez par arriver à une limite à partir de laquelle l'énergie obtenue par l'oxygène n'est plus en mesure d'augmenter en production, de sorte que l'énergie obtenue par anaérobie augmente en proportion. Vous entrez maintenant dans la zone d'anaérobie.

Domaine d'entraînement anaérobie

Dans cette zone, vous améliorez votre puissance et votre vitesse. Dès que vous augmentez votre entraînement dans cette phase, les mouvements deviennent beaucoup plus fatigants, en raison de l'élévation du niveau de lactate, vous commencez à transpirer plus, votre respiration s'accélère et au bout d'un certain temps, en fonction de vos conditions d'entraînement, vous fatiguez vos muscles, vous vous sentez épuisé et ne pouvez pas continuer à ce rythme.

3. Phase de récupération

Pour terminer, restez en phase de récupération pendant au moins 5 minutes et utilisez à nouveau de faibles niveaux de résistance sans fournir trop d'efforts. La phase de détente ou de récupération aide également à prévenir d'éventuelles courbatures musculaires après l'effort. Il est également conseillé de faire une régénération active après une séance d'entraînement intensif, en prenant un bain chaud, en faisant une séance de sauna ou en recevant un massage.

Progrès à l'entraînement

Vous pouvez augmenter votre entraînement de cette façon tous les mois, notamment en prolongeant la phase d'entraînement cardio ou en travaillant à un niveau de résistance plus élevé (ou en suivant un entraînement par intervalles plus exigeant).

Manger et boire

- Buvez avant, pendant et après l'exercice.
- Pendant l'entraînement, buvez au moins 2 gorgées d'eau (10 à 20 cl) toutes les 10-15 minutes.
- Si votre entraînement dure plus d'une heure, prenez une boisson pour sportifs afin de protéger le corps de la déshydratation pendant l'exercice.
- Pour un entraînement cardio optimal, une bonne alimentation avant et après une activité physique est très importante.

Avant l'entraînement Vous devriez de préférence manger des glucides, contenus dans le riz et les pâtes, par exemple, car ils fournissent au corps une quantité importante d'énergie.

Après l'entraînement vous devez „refaire le plein“ avec des protéines que vous trouvez dans les œufs, le yaourt et les fruits secs. Même si vous voulez perdre du poids, il est absolument nécessaire de manger après l'entraînement pour que votre corps se régénère.



ÉCHAUFFEMENT AVANT L'ENTRAÎNEMENT



Effectuez Les mouvements d'échauffement avant chaque séance d'entraînement. Vous mobilisez ainsi vos articulations et activez vos muscles.



Si vous ne vous sentez pas bien en effectuant certains mouvements ou que vous ressentez des douleurs, n'effectuez pas cet exercice et convenez avec votre médecin ou votre coach de fitness d'une méthode d'échauffement spécifique.

Chaque mouvement doit en principe être répété plusieurs fois (à droite et à gauche) afin que vous puissiez commencer le cardio-training de façon détendue.

Prenez environ 5 minutes pour effectuer la séquence d'entraînement CapitalSports suivante :

1	
	
<p>Incline la tête sur le côté, en alternant lentement de droite à gauche. Puis mobilisez les épaules (mouvements circulaires et des haussesments d'épaules).</p>	

2	3
	
<p>Tournez les hanches en gardant les bras étirés. Les pieds ne doivent pas rester collés au sol (les chevilles accompagnent la rotation du corps).</p>	<p>Pliez les hanches, un bras tendu vers le haut. Restez dans cette position une seconde de chaque côté.</p>

4	
	
<p>Tenez-vous sur une jambe et tenez le cou-de-pied avec votre main. Cela vous fait mobiliser votre cheville et étirer légèrement la cuisse. Si nécessaire, appuyez-vous pour garder votre équilibre. Restez sur une jambe et faites tourner la cheville en cercle dans les deux sens.</p>	

5



En vous accroupissant, placez vos pieds à peu près à la largeur des épaules et abaissez vos hanches avec les bras tendus. Pendant ce temps, essayez de garder le dos droit.

6



Asseyez-vous avec les jambes repliées de sorte que les plantes de vos pieds se touchent. Poussez doucement sur les genoux. Ici en plus des chevilles, vous stimulez toute la partie extérieure de la cuisse. Tenez vos chevilles et gardez le dos droit.

7



Penchez-vous en restant assis avec les jambes tendues vers l'avant. Essayez de vous tenir les chevilles et essayez d'avancer jusqu'aux orteils.

CONSEILS POUR LE RECYCLAGE



S'il existe une réglementation pour l'élimination ou le recyclage des appareils électriques et électroniques dans votre pays, ce symbole sur le produit ou sur l'emballage indique que cet appareil ne doit pas être jeté avec les ordures ménagères. Vous devez le déposer dans un point de collecte pour le recyclage des équipements électriques et électroniques. La mise au rebut conforme aux règles protège l'environnement et la santé de vos semblables des conséquences négatives. Pour plus d'informations sur le recyclage et l'élimination de ce produit, veuillez contacter votre autorité locale ou votre service de recyclage des déchets ménagers.

Ce produit contient des piles. S'il existe une réglementation pour l'élimination ou le recyclage des piles dans votre pays, vous ne devez pas les jeter avec les ordures ménagères. Renseignez-vous sur les dispositions locales relatives à la collecte des piles usagées. La mise au rebut conforme aux règles protège l'environnement et la santé de vos semblables des conséquences négatives.

DÉCLARATION DE CONFORMITÉ

**Fabricant :**

Chal-Tec GmbH, Wallstraße 16, 10179 Berlin, Allemagne.

Importateur pour la Grande Bretagne :

Berlin Brands Group UK Limited
PO Box 42
272 Kensington High Street
London, W8 6ND
United Kingdom

Le soussigné, Chal-Tec GmbH, déclare que l'équipement radioélectrique du type Flow M1 est conforme à la directive 2014/53/UE. Le texte complet de la déclaration UE de conformité est disponible à l'adresse internet suivante : use.berlin/10033785

Gentile cliente,

La ringraziamo per aver acquistato il dispositivo. La preghiamo di leggere attentamente le seguenti istruzioni per l'uso e di seguirle per evitare possibili danni tecnici. Non ci assumiamo alcuna responsabilità per danni scaturiti da una mancata osservazione delle avvertenze di sicurezza e da un uso improprio del dispositivo. Scansionare il codice QR seguente, per accedere al manuale d'uso più attuale e per ricevere informazioni sul prodotto.



INDICE

Avvertenze di sicurezza	110
Singoli componenti	112
Montaggio	114
Riempire il serbatoio	119
Regolazioni e stoccaggio	121
Console e tasti funzione	122
Utilizzo e programmi	124
Descrizione dell'allenamento cardio	128
Riscaldamento prima dell'allenamento	131
Avviso di smaltimento	134
Dichiarazione di conformità	134

DATI TECNICI

Numero articolo	10033785, 10036454
Alimentazione (console)	2 batterie AA

**AVVERTENZA**

Questo dispositivo fisso per addestramento non è adatto a scopi di alta precisione. Il sistema di monitoraggio della frequenza cardiaca potrebbe essere difettoso. Un addestramento eccessivo può causare lesioni pericolose o morte. Se la vostra prestazione dovesse diminuire in modo insolitamente forte, interrompete immediatamente l'allenamento.

AVVERTENZE DI SICUREZZA

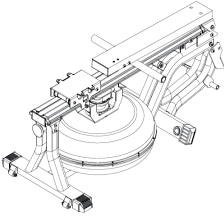







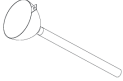
Leggere attentamente tutto il manuale prima di procedere all'uso del dispositivo e conservarlo per future consultazioni. Le caratteristiche del prodotto possono essere leggermente diverse da quelle rappresentate nelle immagini. Il produttore si riserva il diritto di effettuare modifiche senza preavviso.

- Conservare il manuale d'uso in un luogo sicuro, in modo da poterlo consultare in ogni momento.
- Procedere al montaggio del dispositivo solo dopo aver letto l'intero manuale d'uso. La sicurezza e l'efficacia del dispositivo sono garantite solo in caso di montaggio corretto e a regola d'arte e in un contesto di utilizzo appropriato. È responsabilità dell'acquirente garantire che tutti gli utilizzatori del dispositivo siano informati riguardo alle avvertenze di sicurezza e alle misure a cui è necessario prestare attenzione.
- Il dispositivo deve essere posizionato su una superficie piana e stabile per poter essere utilizzato in sicurezza. Per proteggere il pavimento, utilizzare un tappetino. Non utilizzare il dispositivo in ambienti umidi, ad es. vicino a piscine, ecc. La distanza di sicurezza intorno al dispositivo deve essere di almeno 0,6 metri.
- Prima di iniziare il programma di allenamento, consultare assolutamente un medico, per assicurarsi di non avere problemi fisici o di salute che potrebbero rappresentare un rischio per il vostro benessere o la vostra sicurezza attraverso l'uso del dispositivo o che potrebbero impedire il corretto utilizzo del dispositivo. Il parere del medico è di importanza vitale se si assumono medicinali che influiscono sul battito cardiaco, sulla pressione sanguigna o sul tasso di colesterolo.
- Prestate attenzione ai segnali del vostro corpo. Un allenamento errato o eccessivo può essere dannoso per la salute. Interrompere l'allenamento se dovesse comparire uno dei seguenti sintomi: dolore, sensazione di pressione sul petto, battito cardiaco irregolare, estrema mancanza di fiato, giramenti di testa o nausea. Se uno di questi sintomi dovesse comparire, consultare assolutamente un medico prima di procedere con l'allenamento.
- Non allenarsi subito dopo i pasti.
- Il dispositivo può essere montato solo da persone adulte. Tenere i bambini lontano dal dispositivo.
- Il dispositivo può essere utilizzato esclusivamente in ambienti casalinghi.
- Il dispositivo non è adatto a usi terapeutici. Può essere utilizzato solo per gli esercizi descritti nel manuale.
- Indossare un abbigliamento adeguato e scarpe da allenamento durante l'utilizzo del dispositivo. Evitare abiti larghi che potrebbero restare impigliati nel dispositivo o indumenti che limitano la libertà di movimento.
- Tenere la schiena dritta durante l'allenamento.




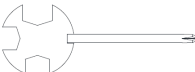










- Prima di ogni utilizzo, controllare che impugnature, sella, dadi e bulloni siano avvitati saldamente.
- Rispettare la posizione massima per i componenti del dispositivo regolabili e non superare mai il segno "Stop", in quanto potrebbero insorgere rischi.
- Utilizzare il dispositivo solo secondo le modalità descritte. Se durante il montaggio o il controllo dovete notare componenti difettose o udire strani rumori durante l'utilizzo, interrompete immediatamente l'utilizzo. Tornare ad utilizzare il dispositivo solo dopo aver risolto il problema.
- Quando si solleva o si sposta il dispositivo, fare attenzione a non farsi male alla schiena. Utilizzare sempre una tecnica di sollevamento appropriata e, in caso, chiedere l'aiuto di un'altra persona.
- Tutti i componenti mobili (ad es. pedali, impugnature, sella, ecc.) devono essere mantenuti settimanalmente. Controllarli prima di ogni utilizzo. Se qualcosa dovesse essere allentato o rotto, procedere immediatamente alla riparazione o al fissaggio. Utilizzare il dispositivo solo dopo aver ristabilito la condizione ottimale.
- Fare attenzione alla mancanza di ruota libera, che rappresenta un serio rischio.
- Tenere il cavo di alimentazione lontano da fonti di calore.
- Non inserire oggetti nelle aperture del dispositivo.
- Prima di spostare o pulire il dispositivo, spegnerlo e staccare la spina. Sfregare le superfici con un detergente delicato e un panno umido. Non utilizzare solventi.
- Non utilizzare il dispositivo in luoghi non temperati, come ad es. garage, verande, bagni, carport o all'aperto.
- Utilizzare il dispositivo esclusivamente secondo le modalità descritte nel manuale d'uso.
- Una riparazione errata e modifiche strutturali (ad es. la rimozione o sostituzione di parti originali) possono mettere in pericolo l'utilizzatore del dispositivo.
- Il volano diventa estremamente caldo durante l'utilizzo.
- Attivare il tasto di blocco quando non si utilizza il dispositivo.
- I bambini a partire dagli 8 anni, i portatori di handicap mentali e fisici possono utilizzare l'apparecchio solo se hanno avuto una conoscenza approfondita delle funzioni e delle precauzioni di sicurezza da parte di un supervisore responsabile.
- Assicurarsi che i bambini non giochino con l'apparecchio.
- Prima dell'uso, controllare la tensione sul badge dell'apparecchio. Collegare l'apparecchio solo a prese corrispondenti alla tensione dell'apparecchio.

Avvertenza: peso massimo dell'utilizzatore: 135 kg.

SINGOLI COMPONENTI

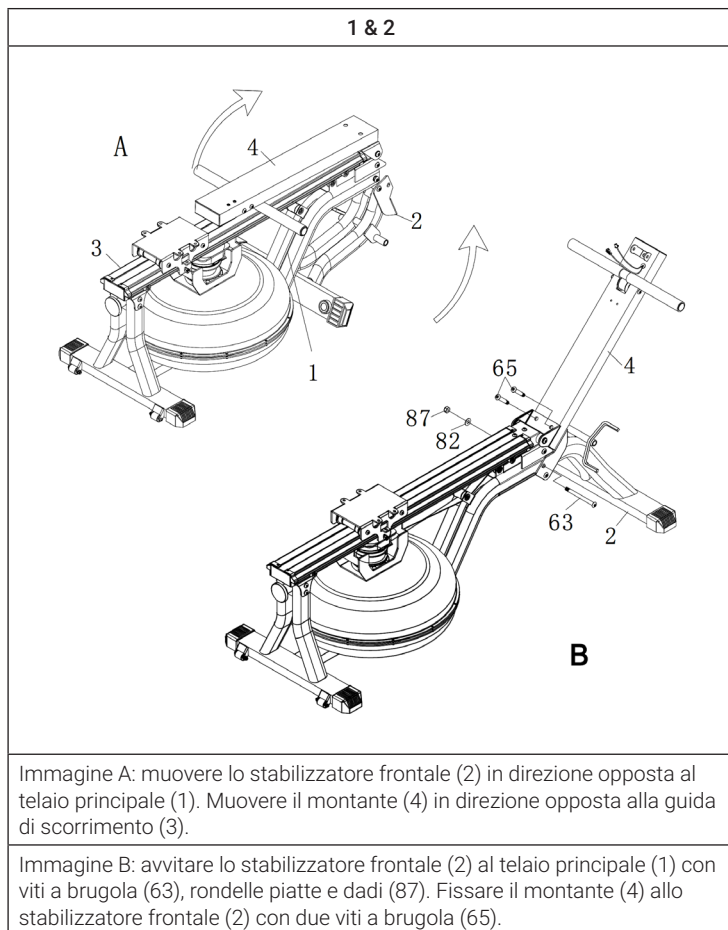
			
NO.1	NO.43L/R	NO.54	NO.58
			
NO.39	NO.45	NO.12	
			
	NO.91	NO.92	
Numero	Descrizione	Quantità	
1	Telaio principale	1	
12	Asse dei pedali	1	
39	Seduta	1	
43L/R	Pedale L/R	1/1	
45	Supporto manubrio	1	
54	Console	1	
58	Pannello console	1	
91	Sifone di pompaggio	1	
92	Imbuto	1	

Componenti piccoli

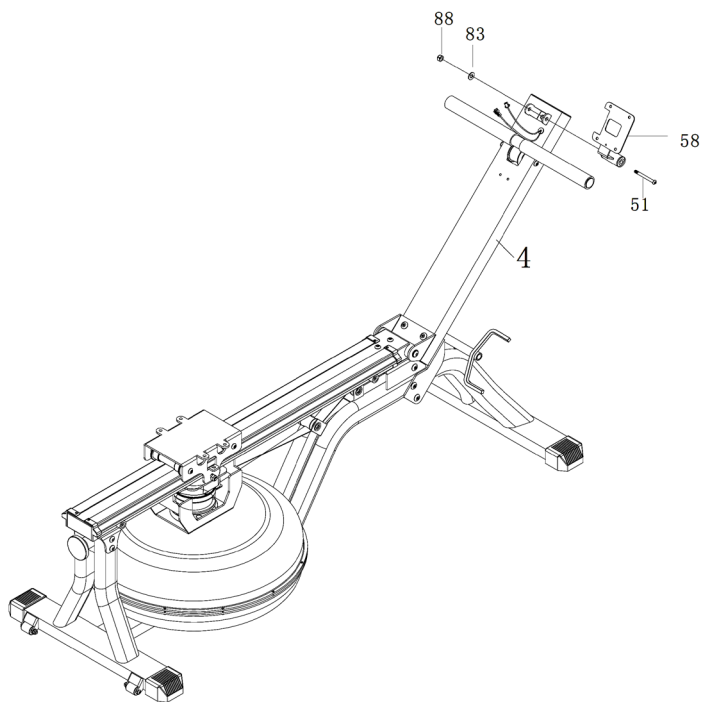
	_____	#113 S4 1PC
	_____	#111 S5 1PC
	_____	#112 S6 1PC
	_____	#110 S13-17 2PCS
	_____	#63 M10x115 1PC
	_____	#87 M10 1PC
	_____	#65 M10*55 2PCS
	_____	#75 M6*15 6PCS
	_____	#82 M10 3PCS
	_____	#81 M10 2PCS
	_____	#86 M10 2PCS
	_____	#51 M8x70 1PC
	_____	#83 M8 1PC
	_____	#88 M8 1PC

MONTAGGIO

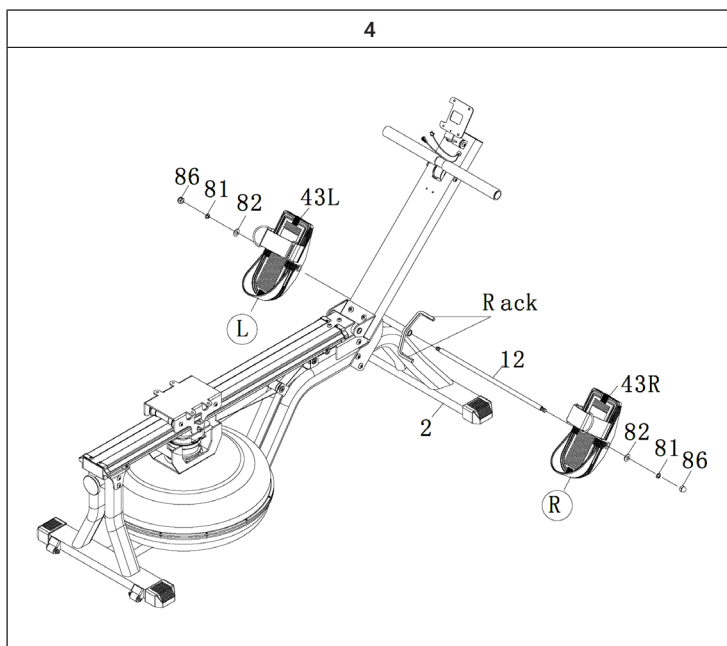
Avvertenza: chiedere l'aiuto di una seconda persona per il montaggio.



3



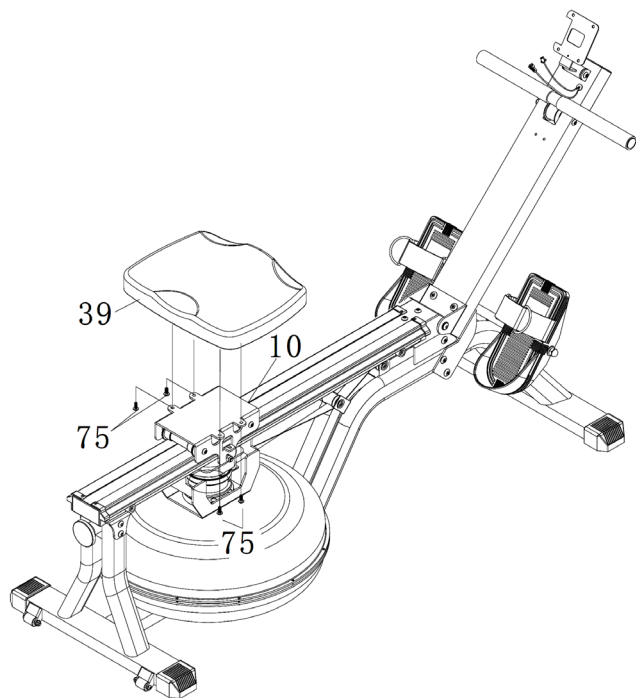
Fissare il pannello della consolle (58) al montante (4) e stringere con una vite (51), una rondella piatta (83) e un dado (88).



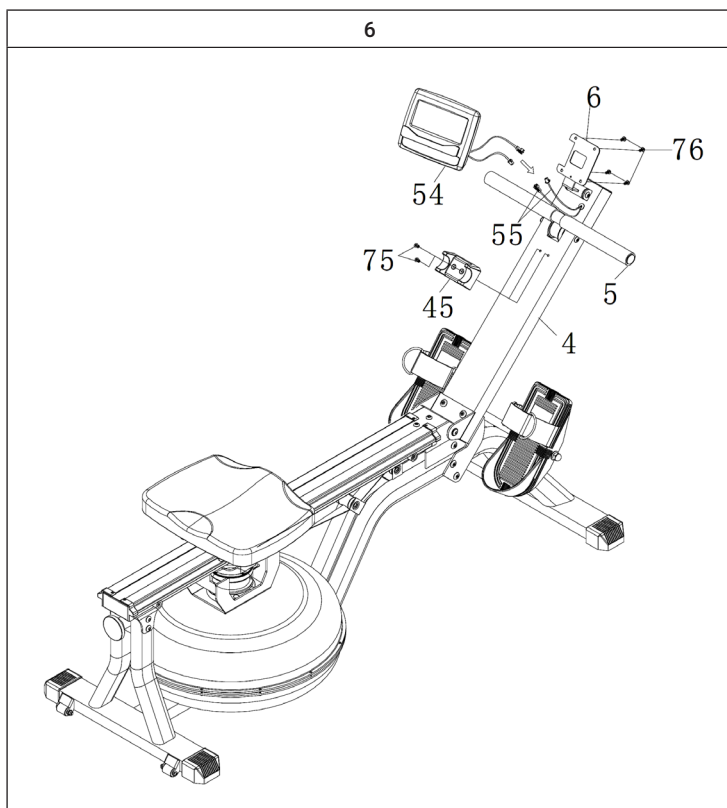
Sul pedale sinistro (43L) si trova un adesivo con scritto "L" e su quello destro (43R) uno con scritto "R". Far passare l'asse dei pedali (12) attraverso il tubo sullo stabilizzatore frontale (2). Inserire il pedale destro (43R) sul lato destro dell'asse dei pedali (12). Inserire il pedale sinistro (43L) sul lato sinistro dell'asse dei pedali (12). Fissare poi i pedali (43R, 43L) a entrambe le estremità dell'asse dei pedali (12) con rondelle piatte (82), rondelle elastiche (81) e viti (86).

Avvertenza: sono necessarie due chiavi fisse, in modo da poter stringere contemporaneamente i dadi (86) su entrambe le estremità dell'asse dei pedali (12).

5

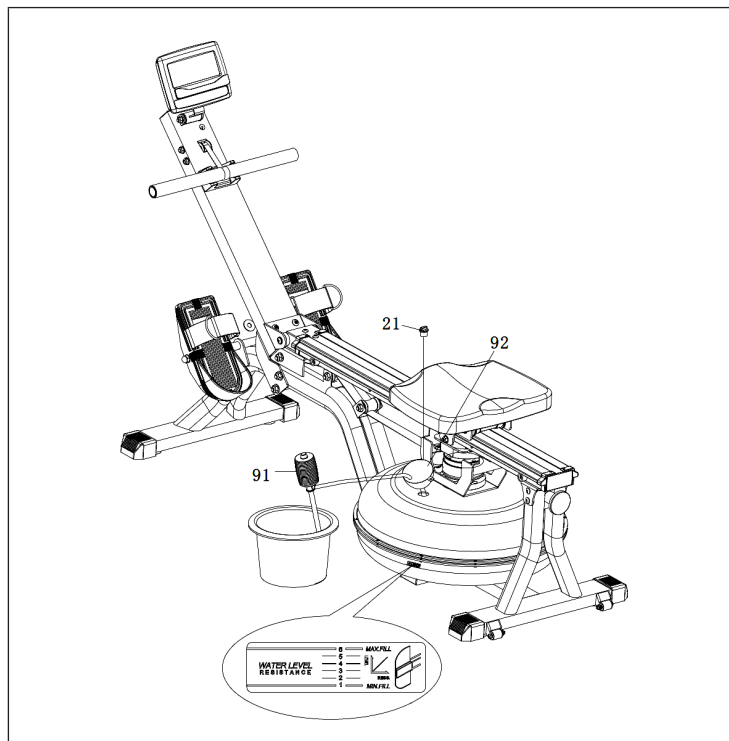


Fissare la seduta (39) all'apposito supporto (10) con quattro viti a brugola (75).



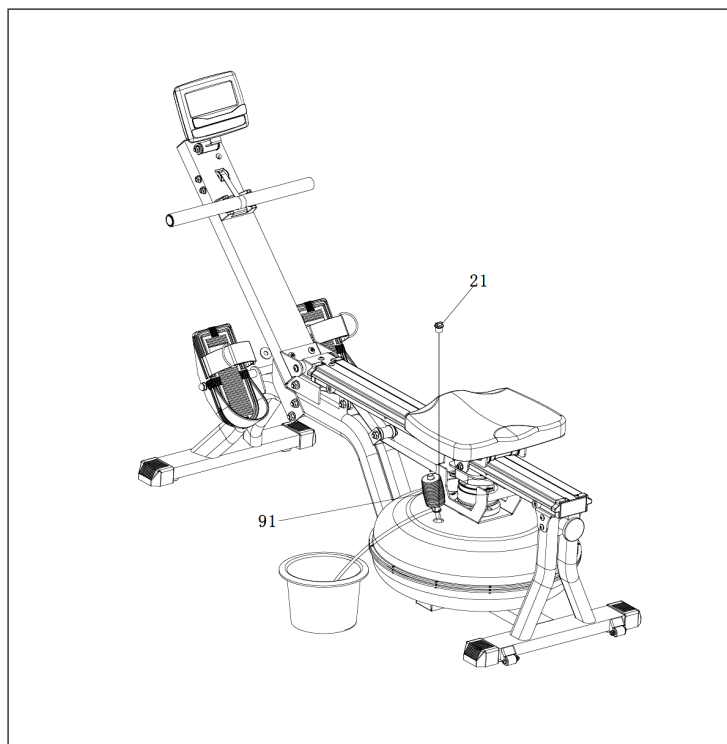
Fissare il supporto del manubrio (45) al montante (4) con due viti a brugola (75). Posizionare la barra del manubrio (5) sul supporto del manubrio (45). Mettere due batterie AAA nella consolle (54) (le batterie non sono incluse in consegna!). Fissare la consolle (54) all'apposito pannello (6) con quattro viti a croce (76). Collegare il cavo del sensore (55) con i cavi di connessione della consolle (54) e rimettere nuovamente i cavi tirati fuori nel montante (4).

RIEMPIRE IL SERBATOIO



- Togliere il tappo (21) dal serbatoio (18).
- Mettere l'imbuto (92) nel serbatoio e utilizzare un bicchiere o un sifone di pompaggio (91) e un secchio per riempire il serbatoio. Controllare l'indicazione di riempimento sul lato del serbatoio e aggiungere la quantità d'acqua desiderata.
- Se si desidera rimuovere un po' d'acqua o svuotare il serbatoio, mettere un secchio accanto al vogatore e pompare l'acqua con il sifone (91) dal serbatoio al secchio.

- Rimettere il tappo (21) sul serbatoio superiore e rimuovere l'acqua in eccesso dal telaio.



Avvertenze importanti

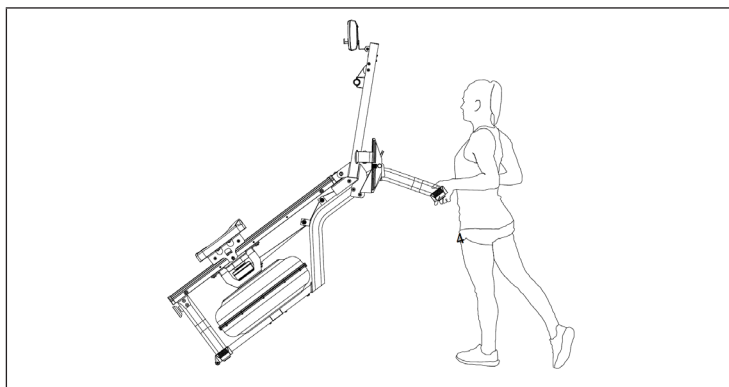
- Riempire il serbatoio solo con acqua del rubinetto o acqua distillata.
- L'acqua tolta dal serbatoio non è potabile. Buttarla via dopo averla pompata dal serbatoio.

Indicazione del livello dell'acqua e resistenza

- L'indicazione del livello dell'acqua si trova sul lato del serbatoio. Il serbatoio può essere riempito al massimo fino al livello 6 e non oltre. Se si riempie il serbatoio oltre questo livello la garanzia perde validità.
- La resistenza dipende dal livello dell'acqua nel serbatoio. Il livello 1 corrisponde alla resistenza minima, mentre il livello 6 è quella massima.

REGOLAZIONI E STOCCAGGIO

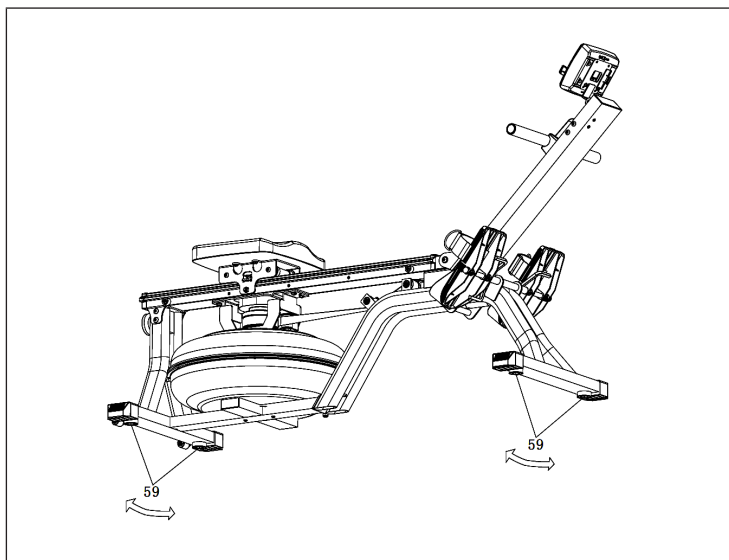
Spostare il dispositivo



Sollevare lo stabilizzatore frontale, fino a quando le rotelle toccano il pavimento e spingere il dispositivo nel luogo desiderato.

Bilanciare il dispositivo

Rimettere i tappi L/R (59) sullo stabilizzatore posteriore se il dispositivo non è perfettamente dritto.



CONSOLLE E TASTI FUNZIONE

Pannello di controllo e indicazioni sul display



Messa in funzione

- 2 secondi dopo aver inserito le batterie, tutte le indicazioni sul display vengono mostrate brevemente.
- Premere le FRECCE per impostare l'intensità di allenamento della modalità di selezione da L1 a L6 (l'impostazione predefinita è L6). Premere ENTER per confermare. La consolle è ora in standby.

Tasti funzione

RECOVERY	<ul style="list-style-type: none"> • Premere per controllare il battito cardiaco per 60 secondi. Il computer deve essere dotato di segnale di ingresso del battito cardiaco.
RESET	<ul style="list-style-type: none"> • Premere per resettare il valore predefinito durante la modalità di impostazione dei parametri e premere di nuovo per resettare la selezione del programma. • Premere per tornare in standby durante lo Stop. • Tenere premuto per 2 secondi per resettare il computer.
START/STOP	<ul style="list-style-type: none"> • Avviare/terminare l'allenamento.
ENTER	<ul style="list-style-type: none"> • Confermare la selezione del programma. • Confermare l'impostazione del parametro e passare a quello successivo. • Premere per cambiare l'indicazione del valore della funzione durante l'allenamento.
[>]	<ul style="list-style-type: none"> • Aumentare il valore del parametro. • Selezionare il programma QUICK START, STANDARD, TARGET SINGLE, TARGET INTERVAL, CUSTOM, RACE.
[<]	<ul style="list-style-type: none"> • Diminuire il valore del parametro. • Selezionare il programma QUICK START, STANDARD, TARGET SINGLE, TARGET INTERVAL, CUSTOM, RACE.

Avvertenza: premere le FRECCE per mostrare il valore della funzione nella grande finestra centrale.

Parametri impostabili

	Standard	Modifica del valore a ogni pressione del tasto	Intervallo di regolazione	Intervallo indicato
TIME	0:00	±1	0:00~99:00	0:00~99:59
DISTANCE	0	±100	0~99900	0~99999
STROKES	0	±10	0~99990	0~99999
CALORIES	0	±10	0~9990	0~9999

Avvertenza: TIME (tempo) e DISTANCE (distanza) non possono essere impostati insieme. Può essere inserito o il tempo o la distanza da raggiungere come obiettivo.

Indicazioni sul display

- TIME: indica il tempo dell'allenamento.
- TIME/500M: viene mostrato e continuamente aggiornato il tempo necessario in media per percorrere 500 metri.
- SMP: vogate al minuto.
- DISTANCE: mostra la distanza dell'allenamento.
- STROKES: mostra le vogate attuali.
- TOTAL STROKES: somma le vogate complessive.
- CALORIES: mostra il consumo calorico.
- PULSE: mostra la frequenza cardiaca dell'utente durante l'allenamento.
- DRAG FORCE: mostra la frequenza di vogata attuale.
- WATT: mostra il valore Watt attuale.
- A+: mostra il valore medio della funzione per tempo, calorie, Watt e battito cardiaco.

UTILIZZO E PROGRAMMI

QUICK START (avvio rapido)

- Premere le FRECCE per selezionare QUICK START e poi START/STOP per iniziare l'allenamento.
- Premere ENTER per visualizzare il valore della funzione sulla grande finestra centrale durante l'allenamento.
- Il profilo del programma è formato da 16 colonne, ogni colonna corrisponde a 100 metri.

STANDARD

- Premere le FRECCE per selezionare STANDARD. Premere ENTER per selezionare una modalità di allenamento: 2000 m, 5000 m, 10.000 m, 30:00, 500 m/1:00. Premere START/STOP per iniziare l'allenamento.
- Il valore della funzione predefinito viene contato verso l'alto o verso il basso in base alla modalità selezionata.
- Terminata la modalità, premere RESET per passare in standby.

TARGET SINGLE (obiettivo singolo)

Premere le FRECCE per selezionare TARGET SINGLE. Premere ENTER per confermare la selezione e scegliere tra le quattro impostazioni per obiettivo singolo: Single Time (tempo da raggiungere), Single Distance (distanza da raggiungere), Single Calories (calorie da raggiungere), Single THR (frequenza cardiaca da raggiungere).

- Single Time: può essere preimpostato solo il tempo. Premere START/STOP per iniziare l'allenamento a impostazione terminata.
- Single Distance: può essere preimpostata solo la distanza. Premere START/STOP per iniziare l'allenamento a impostazione terminata.
- Single Calories: possono essere preimpostate solo le calorie. Premere START/STOP per iniziare l'allenamento a impostazione terminata.
- Single T.H.R.: può essere preimpostata solo la frequenza cardiaca tra 90 e 200 bpm (battiti al minuto). Premere START/STOP per iniziare l'allenamento a impostazione terminata. Avvertenza: quando viene emesso un segnale acustico, la frequenza cardiaca è superiore al valore THR impostato.

TARGET INTERVALS (intervalli da raggiungere)

Premere le FRECCE per selezionare TARGET INTERVALS. Premere ENTER per selezionare gli intervalli da raggiungere e accedere alla modalità di impostazione per gli intervalli: Intervals Time (intervalli di tempo), Intervals Distance (intervalli di distanza), Intervals Variable (intervalli variabili).

- Intervals Time: premere le FRECCE per impostare il tempo di allenamento. Premere ENTER per impostare il tempo di pausa. Premere START/STOP per iniziare l'allenamento a impostazione terminata.

- Intervals Distance: premere le FRECCE per impostare la distanza di allenamento. Premere ENTER per impostare il tempo di pausa. Premere START/STOP per iniziare l'allenamento a impostazione terminata.
- Intervals Time: premere le FRECCE per impostare il tempo di allenamento. Premere ENTER per impostare il tragitto di allenamento. Premere ENTER per impostare il tempo di pausa. Premere START/STOP per iniziare l'allenamento a impostazione terminata.

CUSTOM (individuale)

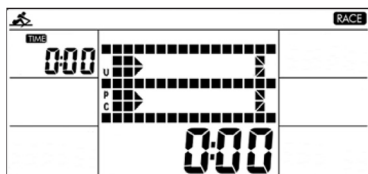
Premere le FRECCE per selezionare CUSTOM. Premere ENTER per selezionare una delle quattro modalità Custom: V30/:30R, V1:00/1:00R...7, V2000m/3:00R...4, V1:40/:20R...9.

- V:30/:30R: 30 secondi di allenamento, poi 30 secondi di pausa.
- V1:00/1:00R...7: un minuto di allenamento, poi un minuto di pausa, 7 ripetizioni.
- V2000m/3:00R...4: 2000 mdi allenamento, poi tre minuti di pausa, 4 ripetizioni.
- V1:40/:20R...9: 1:40 minuti di allenamento, poi 20 secondi di pausa, 9 ripetizioni.



RACE (gara)

Premere le FRECCE per selezionare RACE. Premere ENTER per confermare e premere di nuovo le FRECCE per selezionare L1-L15. Premere ENTER per procedere con l'impostazione di DISTANCE. DISTANCE lampeggia. Premere le FRECCE per impostare il valore. Premere ENTER per terminare l'impostazione e START per iniziare l'allenamento.

La matrice di punti sul display mostra la gara tra computer e utente. Quando il PC o l'utente ha raggiunto la fine, il computer si arresta.



- Se viene mostrato TIME, premere ENTER per passare alla visualizzazione di TIME/500M A+.
- Se viene mostrato SPM, premere ENTER per passare alla visualizzazione di SPM A+.
- DISTANCE mostra la distanza di allenamento.
- Se viene mostrato TOTAL STROKES, premere ENTER per passare alla visualizzazione di STROKES.
- Se viene mostrato CALORIES, premere ENTER per passare alla visualizzazione di WATT A+.
- PULSE mostra il battito cardiaco.

		RACE			RACE
TIME	3:00				
	L 1 1		DISTANCE	500 ^M	

Terminata la gara, la matrice mostra PC-WIN (vittoria del computer) o USER-WIN (vittoria dell'utente).

Avvertenza: in modalità RACE è possibile impostare solo la distanza. Il tempo impostato come indicato di seguito per i programmi L1-L15:

L1	8:00	L6	5:30	L11	3:00
L2	7:30	L7	5:00	L12	2:30
L3	7:00	L8	4:30	L13	2:00
L4	6:30	L9	4:00	L14	1:30
L5	6:00	L10	3:30	L15	1:00

Avvertenze importanti sulla consolle

- Quattro minuti dopo la fine dell'allenamento, la consolle passa automaticamente in standby e tutti i valori vengono automaticamente resettati (ad eccezione di TOTAL STROKES). Premere un tasto a piacere per riattivare la consolle.
- Quando le indicazioni sul display diventano meno visibili, cambiare le batterie.

DESCRIZIONE DELL'ALLENAMENTO CARDIO

Un allenamento cardio regolare stimola il sistema cardiovascolare (cuore e respirazione). Si migliora la propria forma fisica, si perde peso e si bruciano i grassi. Questo è l'allenamento consigliato per perdere peso. Durante l'allenamento, per prima cosa viene bruciato il glucosio e in seguito vengono bruciati i grassi accumulati nel corpo.

Un allenamento cardio impegnativo (ad esempio un allenamento a intervalli, un allenamento ad alta resistenza e per un periodo prolungato) richiede uno sforzo maggiore e migliora non solo la resistenza ma rafforza anche i muscoli. Di solito più l'allenamento è regolare, più è efficiente (anche per sessioni brevi di 20 minuti).

Durante l'allenamento

La resistenza durante la fase di allenamento cardio è decisiva per l'intensità dell'allenamento e per i risultati ad esso collegati.

Un allenamento ottimale comprende una fase di riscaldamento (1), una fase di allenamento cardio più intensa (2) e la fase di recupero finale (3). Per fare progressi o bruciare calorie, eseguire queste 3 fasi e allenarsi sull'ergometro per almeno 20-30 minuti.

1. Fase di riscaldamento

Iniziare sempre l'allenamento con una resistenza bassa. Un periodo di riscaldamento di 5-10 minuti è importante per riscaldare i muscoli. Soprattutto durante la fase di riscaldamento, la circolazione e i gruppi muscolari devono avere il tempo di adattarsi al work out successivo. Se si è principianti, allenarsi per i primi 3 minuti al livello più semplice e aumentare gradualmente il livello in base al proprio benessere personale.

2. Fase di allenamento cardio

Dopo circa 10 minuti è possibile passare alla fase di allenamento cardio. Se si utilizza il programma di allenamento a intervalli, il computer controlla la resistenza in base al tipo di intervallo scelto e simula il cambiamento di intensità.

La fase di allenamento cardio viene assegnata all'area di allenamento aerobica o anaerobica, a seconda della quantità di energia richiesta. Tali aree sono definite come segue:

Zona di allenamento aerobica

In questa zona si migliora il sistema cardiovascolare e si bruciano i grassi.

Nonostante il battito accelerato, la respirazione più profonda, il riscaldamento e la lieve sudorazione, non ci si sente molto affaticati. La respirazione non è significativamente accelerata e pertanto non si ha affanno e si ha la sensazione di poter sopportare lo sforzo per un tempo prolungato senza affaticarsi troppo. È come se si camminasse in salita in modo facile e veloce.

I muscoli e il cuore lavorano più intensamente e possono ottenere la maggior parte del fabbisogno energetico utilizzando l'ossigeno dalla produzione di energia aerobica. Sebbene anche la produzione di energia anaerobica sia attiva, lo è solo in minima parte. L'acido lattico prodotto in questo processo può essere scomposto per produrre energia. La maggior parte dell'allenamento si dovrebbe completare nella fase di allenamento aerobico.

Se si aumenta ulteriormente l'intensità, si raggiunge un limite nel quale l'energia aerobica non sarà più in grado di aumentare la sua produzione. A questo punto avviene uno spostamento verso la produzione di energia anaerobica la quale viene usata in misura maggiore. Ora si passa alla fase di allenamento anaerobico.

Allenamento anaerobico

In questa zona si migliorano le prestazioni e la velocità. Non appena in questa fase si aumenta di nuovo l'intensità dell'allenamento, il movimento diventa notevolmente più faticoso a causa del crescente livello di lattato. Si comincia a sudare maggiormente, la respirazione diventa più veloce e dopo un po' di tempo, in base alla propria forma fisica, i muscoli sono affaticati, ci si sente esausti e non si riesce ad andare avanti a questo livello.

3. Fase di recupero

Al termine dell'allenamento cardio rimanere almeno 5 minuti nella fase di recupero usando bassi livelli di resistenza. La fase di recupero è utile anche per prevenire possibili dolori muscolari dopo l'allenamento. Inoltre dopo una sessione di allenamento intensivo, si consiglia la rigenerazione attiva ad esempio con un bagno caldo, una sauna o un massaggio.

Progressi nell'allenamento

L'allenamento può essere intensificato mensilmente prolungando la fase di allenamento cardio o eseguendo un livello di resistenza più elevato (o un allenamento a intervalli più impegnativo).

Mangiare e bere

- Bere prima, durante e dopo l'allenamento.
- Bere almeno 2 sorsi d'acqua (10-20 cl) ogni 10-15 minuti durante l'allenamento.
- Se l'allenamento dura più di 1 ora, si consiglia di bere uno sport drink per idratarsi durante gli esercizi.
- Per un allenamento cardio ottimale è molto importante seguire un'alimentazione adeguata sia prima che dopo l'attività fisica.

Prima dell'allenamento, è preferibile mangiare carboidrati presenti ad esempio nel riso e nella pasta in quanto forniscono al corpo un'importante quantità di energia.

Dopo l'allenamento è necessario „ricaricarsi” con le proteine presenti nelle uova, nello yogurt e nella frutta secca. Anche nel caso in cui si voglia perdere peso, è assolutamente necessario mangiare dopo l'allenamento affinché il corpo si possa rigenerare.

RISCALDAMENTO PRIMA DELL'ALLENAMENTO



Eseguire gli esercizi di riscaldamento prima di ogni sessione di allenamento. In questo modo verranno mobilitate le articolazioni e attivati i muscoli.



Se durante movimenti singoli dovessero sorgere sensazioni di malessere o dolori, saltare l'esercizio in questione e concordare un riscaldamento specifico con il medico o il personal trainer.

Ogni movimento deve essere ripetuto diverse volte (a destra e a sinistra) in modo da poter realizzare un allenamento cardio in modo rilassato.

**Calcolare circa 5 minuti per la seguente routine di allenamento
CapitalSports:**



2	3
	
<p>Ruotare i fianchi tenendo le braccia distese. I piedi non sono fissi sul pavimento (le caviglie accompagnano la rotazione del corpo).</p>	<p>Piegare i fianchi lateralmente tenendo un braccio disteso verso l'alto. Mantenere la posizione per qualche secondo per ogni lato.</p>

4	
	
<p>Posizionarsi su una sola gamba e mantenere in tensione con la mano. In questo modo si mobilizza la caviglia e si distende leggermente la coscia. Se necessario, trovare un appoggio per mantenere l'equilibrio. Restare su una sola gamba e ruotare la caviglia in entrambe le direzioni eseguendo movimenti circolari.</p>	

5	6
	
<p>Piegarsi sulle ginocchia tenendo i piedi divaricati in corrispondenza delle spalle e abbassarsi con le braccia distese in avanti fino a quando i fianchi sono all'altezza delle ginocchia.</p>	<p>Sedersi con le gambe piegate in modo che le soles dei piedi si tocchino. Molleggiare delicatamente con le ginocchia. In questo modo si mobilizzano le caviglie e la parte esterna delle cosce. Impugnare le caviglie e mantenere la schiena dritta.</p>

7

<p>Sedersi e piegarsi in avanti con le gambe distese. Cercare di mantenere la presa sul malleolo e di allungarsi progressivamente oltre la punta dei piedi.</p>

SMALTIMENTO



Se nel proprio paese si applicano le regolamentazioni inerenti lo smaltimento di dispositivi elettrici ed elettronici, questo simbolo sul prodotto o sulla confezione segnala che questi prodotti non possono essere smaltiti con i rifiuti normali e devono essere portati a un punto di raccolta di dispositivi elettrici ed elettronici. Grazie al corretto smaltimento dei vecchi dispositivi si tutela il pianeta e la salute delle persone da possibili conseguenze negative. Informazioni riguardanti il riciclo e lo smaltimento di questi prodotti si ottengono presso l'amministrazione locale oppure il servizio di gestione dei rifiuti domestici.

Il prodotto contiene batterie. Se nel proprio paese si applicano le regolamentazioni inerenti lo smaltimento di batterie, non possono essere smaltite con i normali rifiuti domestici. Preghiamo di informarvi sulle regolamentazioni vigenti sullo smaltimento delle batterie. Grazie al corretto smaltimento dei vecchi dispositivi si tutela l'ambiente e la salute delle persone da conseguenze negative.

DICHIARAZIONE DI CONFORMITÀ

**Produttore:**

Chal-Tec GmbH, Wallstraße 16, 10179 Berlino, Germania.

Importatore per la Gran Bretagna:

Berlin Brands Group UK Limited
PO Box 42
272 Kensington High Street
London, W8 6ND
United Kingdom

Il fabbricante, Chal-Tec GmbH, dichiara che il tipo di apparecchiatura radio Flow M1 è conforme alla direttiva 2014/53/UE. Il testo completo della dichiarazione di conformità UE è disponibile al seguente indirizzo Internet: use.berlin/10033785

