

MIGHTY MINCE

Fleischwolf
Meat Grinder
Picadora
Hachoir à viande
Tritacarne

10036477 10036478



COOKINGCO
OOKINGCOO
KINGCOOKIN
INGCOOKING
COOKINGCO
OOKINGCOO
KINGCOOKIN
INGCOOKING

KLARSTEIN

www.klarstein.com

Sehr geehrter Kunde,

wir gratulieren Ihnen zum Erwerb Ihres Gerätes. Lesen Sie die folgenden Hinweise sorgfältig durch und befolgen Sie diese, um möglichen Schäden vorzubeugen. Für Schäden, die durch Missachtung der Hinweise und unsachgemäßen Gebrauch entstehen, übernehmen wir keine Haftung. Scannen Sie den folgenden QR-Code, um Zugriff auf die aktuellste Bedienungsanleitung und weitere Informationen rund um das Produkt zu erhalten.



INHALTSVERZEICHNIS

Sicherheitshinweise 4	English 15
Vor dem ersten Betrieb 5	Français 27
Geräteübersicht 6	Español 39
Zusammenbau 7	Italiano 51
Bedienung 9	
Reinigung und Pflege 13	
Hinweise zur Entsorgung 14	
Hersteller & Importeur (UK) 14	

TECHNISCHE DATEN

Artikelnummer	10036477, 10036478
Stromversorgung	220-240 V ~ 50/60 Hz
Leistung	500 W
Max. Leistung	1361 W

Zubehör	Schredder-Aufsatz
Artikelnummer	10036479

SICHERHEITSHINWEISE

- Lesen Sie sich vor der Verwendung des Geräts die gesamte Bedienungsanleitung durch und machen Sie sich mit den Abbildungen vertraut. Bewahren Sie die Bedienungsanleitung für die zukünftige Verwendung auf.
- Kinder ab 8 Jahren, psychisch, sensorisch und körperlich eingeschränkte Menschen dürfen das Gerät nur benutzen, wenn sie vorher von einer für sie verantwortlichen Aufsichtsperson ausführlich mit den Funktionen und den Sicherheitsvorkehrungen vertraut gemacht wurden und die damit verbundenen Risiken verstehen.
- Das Gerät ist nicht für den kommerziellen Gebrauch, sondern nur für den Einsatz im Haushalt und in ähnlichen Umgebungen vorgesehen. Dazu zählen:
 - Personalküchen in Geschäften, Büros und anderen Arbeitsumgebungen,
 - Bauernhöfe, Hotels, Motels und andere Wohneinrichtungen,
 - Pensionen, die Frühstück anbieten (Bed & Breakfasts),
 - Catering und ähnliche Anwendungen außerhalb des Einzelhandels.
- Prüfen Sie vor der Benutzung die angegebene Spannung auf dem Typenschild. Schließen Sie das Gerät nur an Steckdosen an, die der Spannung des Geräts entsprechen.
- Schließen Sie das Gerät niemals an eine Zeitschaltuhr oder ferngesteuerte Steckdose an.
- Überprüfen Sie vor der Verwendung, ob das Netzkabel beschädigt ist. Falls das Netzkabel oder der Stecker beschädigt sind, müssen sie vom Hersteller, einem autorisierten Fachbetrieb oder einer ähnlich qualifizierten Person ersetzt werden.
- Verwenden Sie das Gerät nicht, wenn das Netzkabel, der Netzstecker oder andere Geräteteile beschädigt sind.
- Versuchen Sie niemals, fest eingebaute Geräteteile selbst auszutauschen oder das Gerät selbst zu reparieren.
- Ziehen Sie den Stecker aus der Steckdose, bevor Sie das Gerät zusammenbauen oder auseinandernehmen sowie nach jedem Gebrauch.
- Schalten Sie das Gerät aus, bevor Sie Zubehörteile hinzufügen oder entfernen. Warten Sie, bis sich bewegende Geräteteile vollständig gestoppt sind, bevor Sie Zubehörteile aus dem Gerät entnehmen.
- Verwenden Sie ausschließlich vom Hersteller empfohlenes Zubehör.
- Beachten Sie alle Hinweise zur Verwendung des Zubehörs. Eine falsche Verwendung des Geräts und der Zubehörteile kann zu Verletzungen führen.
- Tauchen Sie das Motorgehäuse niemals in Wasser oder andere Flüssigkeiten ein und spülen Sie es auch nicht unter fließendem Wasser ab. Reinigen Sie das Motorgehäuse ausschließlich mit einem feuchten Tuch.
- Lassen Sie das Gerät während des Betriebs niemals unbeaufsichtigt.
- Beaufsichtigen Sie Kinder, damit diese nicht mit dem Gerät spielen.
- Achten Sie darauf, dass sich das Gerät und das Netzkabel außerhalb der Reichweite von Kindern befinden.

- Wenn Sie das Gerät bewegen, halten Sie es mit beiden Händen am Gehäuse fest. Halten Sie es niemals am Einfülltrichter oder an einem anderen Geräteteil fest.
- Wenn Sie den Kibbeh-Aufsatz (für Hackfleischrollen) verwenden, befestigen Sie kein Schneidmesser und keine Lochscheiben.
- Zerkleinern Sie im Fleischwolf keine harten Lebensmittel wie Knochen oder Nüsse.
- Zerkleinern Sie im Fleischwolf keine faserigen Lebensmittel wie Ingwer.
- Lassen Sie den Fleischwolf nicht länger als 10 Minuten am Stück laufen. Lassen Sie ihn danach 10 Minuten abkühlen, bevor Sie ihn erneut verwenden.
- Drücken Sie die Umkehrtaste REV, wenn das Gerät blockiert ist. Das feststehende Fleisch wird dadurch gelockert und die normale Verwendung des Geräts kann fortgesetzt werden.
- Um Blockaden zu vermeiden, drücken Sie das Fleisch nicht unter zu hohem Druck in den Trichter.

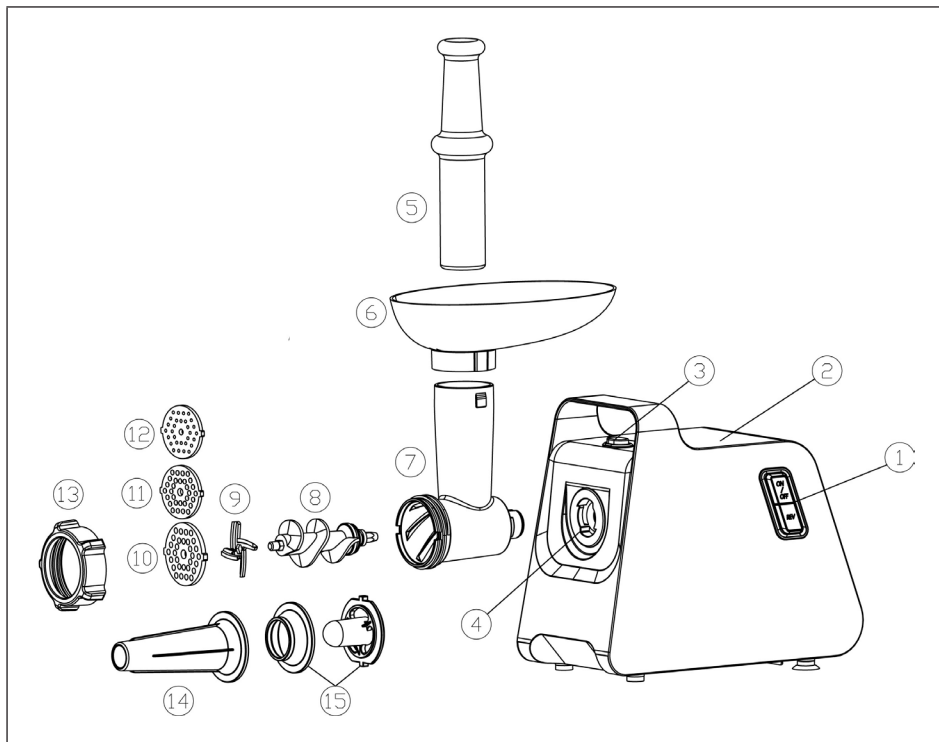
**WARNUNG**

Verletzungsgefahr! Schieben Sie das Fleisch niemals von Hand in den Trichter und greifen Sie nicht hinein. Verwenden Sie immer den Stopfer.

VOR DEM ERSTEN BETRIEB

- Reinigen Sie alle Geräteteile, die mit Lebensmitteln in Berührung kommen, gründlich, bevor Sie das Gerät zum ersten Mal verwenden.
- Waschen Sie alle Zubehörteile mit warmem Wasser und etwas Spülmittel ab.
- Bevor Sie den Stecker in die Steckdose stecken, vergewissern Sie sich, dass das Gerät ausgeschaltet ist.
- Ziehen Sie den Befestigungsring vor der Verwendung mit einem Schraubenschlüssel fest, stellen Sie sicher, dass sich der Ring nicht lösen kann.

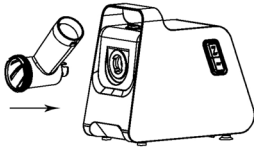
GERÄTEÜBERSICHT



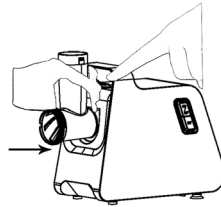
1	EIN/AUS-Taste	9	Schneidemesser
2	Gehäuse	10	Lochscheibe
3	Sicherungstaste	11	Lochscheibe
4	Kopfeinlass	12	Lochscheibe
5	Stopfer	13	Befestigungsring
6	Einfülltrichter	14	Aufsatz zur Wurstherstellung
7	Kopf mit Einfüllrohr	15	Kibbeh-Aufsatz
8	Schnecke		

ZUSAMMENBAU

1

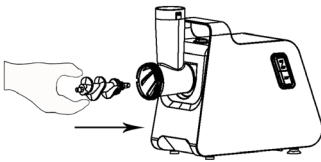


2

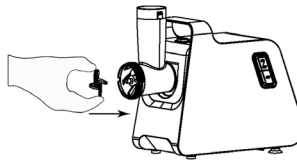


Drücken Sie die Sicherungstaste, halten Sie den Kopf (7) fest und stecken Sie ihn in den Einlass (4) des Motorgehäuses. Achten Sie beim Einsetzen darauf, dass der Kopf (7) leicht geneigt ist (siehe Pfeilrichtung in Abbildung 1). Wenn Sie den Kopf (7) eingesetzt haben, drehen Sie ihn gegen den Uhrzeigersinn, bis er fest sitzt (siehe Abbildung 2).

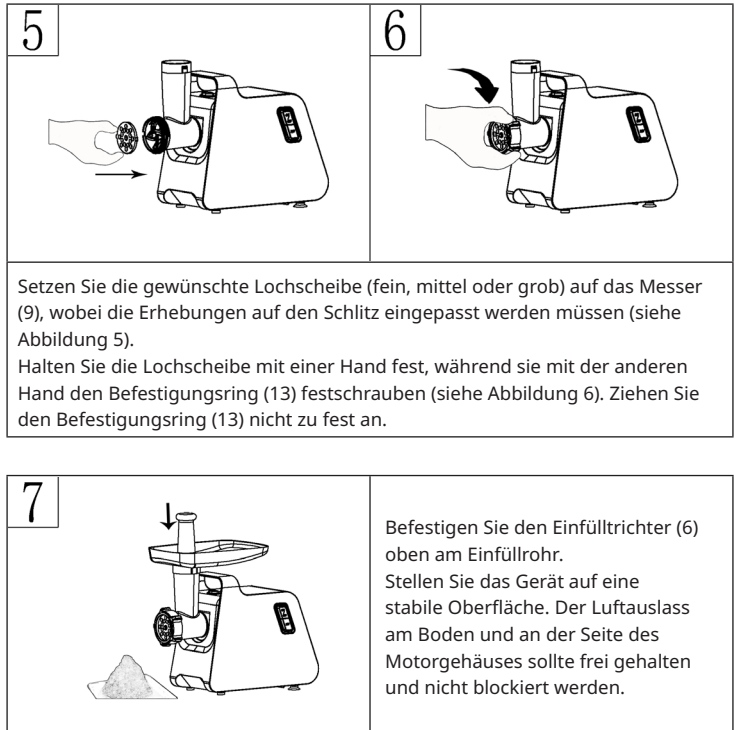
3



4



Setzen Sie die Schnecke (8), mit dem langen Ende voran, in den Kopf (7) ein. Drehen Sie die Schnecke (8) leicht, bis sie im Motorgehäuse sitzt (siehe Abbildung 3). Setzen Sie das Messer (9) wie abgebildet auf den Schneckenschaft, wobei das Messer nach vorne zeigen muss (siehe Abbildung 4). Wenn das Messer nicht richtig montiert ist, wird das Fleisch nicht zerkleinert.



BEDIENUNG

Überhitzungsschutz

Dieses Gerät ist mit einem Überhitzungsschutz ausgestattet. Sollte das Gerät überhitzen, wird es durch den Überhitzungsschutz automatisch ausgeschaltet.

Sollte das Gerät plötzlich stoppen:

1. Ziehen Sie den Netzstecker aus der Steckdose.
2. Drücken Sie zum Ausschalten des Geräts die EIN/AUS-Taste (1).
3. Lassen Sie das Gerät mindestens 60 Minuten lang abkühlen.
4. Stecken Sie den Netzstecker in die Steckdose.
5. Schalten Sie das Gerät wieder ein.
6. Schalten Sie das Gerät aus und ziehen Sie den Netzstecker aus der Steckdose, bevor Sie Zubehör oder Teile, die sich während des Betriebs bewegen, berühren oder austauschen.

Hinweis: Kontaktieren Sie den Hersteller oder den Kundendienst, wenn der Überhitzungsschutz zu oft aktiviert wird.

Faschieren



WARNUNG

Verletzungsgefahr! Schieben Sie das Fleisch niemals von Hand in den Trichter. Verwenden Sie immer den Stopfer.

Schneiden Sie alle Lebensmittel in Stücke. Wir empfehlen Ihnen, sehnenloses, knochenloses und fettfreies Fleisch zu verwenden und es auf eine Größe von etwa 2 x 2 x 6 cm zu schneiden, damit es leicht in die Trichteröffnung passt.

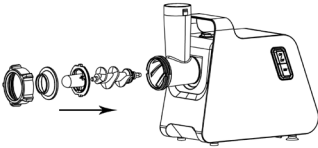
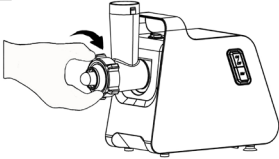
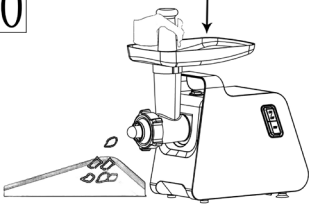
Herstellung von Hackfleisch

1. Setzen Sie die Schnecke (8) mit dem Kunststoffende voran in den Kopf (7) ein. Setzen Sie das Messer (9) auf den Schneckenschaft (die Klinge sollte nach vorne zeigen). Befestigen Sie die mittlere oder die grobe Lochscheibe (abhängig von der Konsistenz, die Sie erhalten möchten) auf dem Messer (9). Achten Sie darauf, dass die Kerbe der jeweiligen Lochscheibe auf die Erhebungen des Kopfes (7) passt. Schrauben Sie den Befestigungsring (13) am Kopf (7) in Pfeilrichtung fest.
2. Befestigen Sie den Kopf (7) im Einlass (4) am Motorgehäuse.
3. Befestigen Sie den Einfülltrichter (6) oben am Einfüllrohr.
4. Das Gerät kann nun zur Hackfleischherstellung verwendet werden.

Schneiden Sie das Fleisch in 10 cm lange und 2 cm dicke Stücke. Entfernen Sie Knochen, Knorpelstücke und Sehnen. Verwenden Sie niemals gefrorenes Fleisch! Legen Sie das Fleisch in den Einfülltrichter (6). Schieben Sie das Fleisch mit dem Stopfer (5) in das Einfüllrohr.

Hinweis: Für Steak-Tartar zerkleinern Sie das Fleisch zweimal mit der mittleren Lochscheibe.

Herstellung von Kibbeh (Hackfleischrollen)

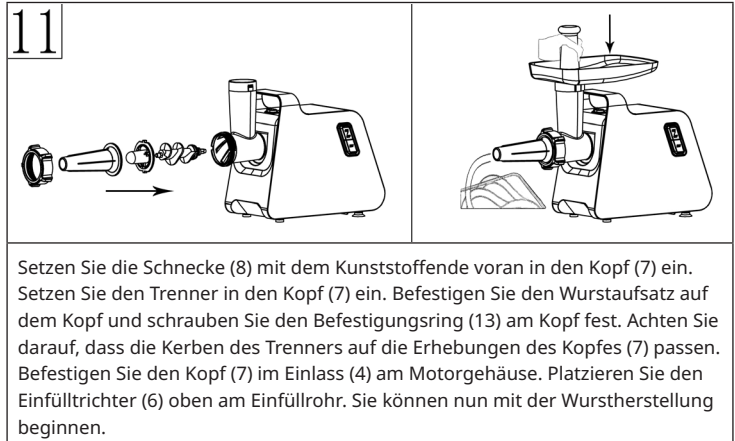
<p>8</p> 	<p>9</p> 
<p>Setzen Sie die Schnecke (8) mit dem Kunststoffende voran in den Kopf (7) ein. Setzen Sie den Kibbehauflsatz zusammen und diesen dann auf den Schneckenchaft.</p>	<p>Schrauben Sie den Befestigungsring (13) am Kopf (7) fest. Befestigen Sie den Kopf (7) im Einlass (4) des Motorgehäuses.</p>
<p>10</p> 	<p>Befestigen Sie den Einfülltrichter (6) oben am Einfüllrohr. Sie können nun mit der Kibbehherstellung beginnen. Schieben Sie die vorbereitete Kibbeh-Mischung mit dem Stopfer (5) in den Fleischwolf. Sie können die Hackfleischrollen in die gewünschte Länge schneiden.</p>

Kibbeh ist ein traditionelles Gericht aus dem Nahen Osten, das hauptsächlich aus Lamm und Bulgur besteht, welche zusammen zu einem Brei zerkleinert werden.

Die Hackfleischmischung wird durch den Fleischwolf gepresst und in kurze Stücke geschnitten. Die Hackfleischrollen können dann mit einer Hackfleischmischung gefüllt werden. Die Enden werden zusammengedrückt und die Hackfleischrollen anschließend frittiert.

Wurstherstellung

Zerkleinern Sie zunächst das Fleisch, das sie verarbeiten wollen.

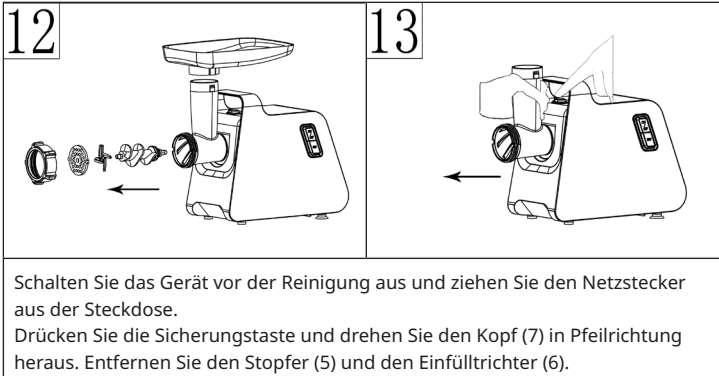


Geben Sie die Zutaten in den Einfülltrichter (6). Schieben Sie das Fleisch mit dem Stopfer (5) vorsichtig in das Einfüllrohr.

Legen Sie die Wursthaut für 10 Minuten in lauwarmes Wasser. Schieben Sie dann die nasse Haut auf den Wurstaufsatz (14). Schieben Sie das (gewürzte) Hackfleisch mit dem Stopfer in das Einfüllrohr. Wenn die Haut am Wurstaufsatz (14) kleben bleibt, befeuchten Sie diese mit etwas Wasser.

REINIGUNG UND PFLEGE

Hinweis: Fleischreste, die sich im Kopf und Einfüllrohr befinden, können aus dem Inneren des Geräts entfernt werden, indem Sie eine Scheibe Brot durch den Fleischwolf-Kopf führen.



- Schrauben Sie den Befestigungsring ab und entfernen Sie alle Zubehörteile. Reinigen Sie die Teile nicht in der Spülmaschine!
- Waschen Sie alle Teile, die mit Fleisch in Berührung gekommen sind, in heißer Seifenlösung ab. Reinigen Sie diese sofort nach Gebrauch.
- Spülen Sie anschließend alle Teile mit klarem, heißem Wasser ab. Trocken Sie alle Bestandteile sofort nach der Reinigung ab. Es wird empfohlen, das Messer und die Lochscheiben mit etwas Pflanzenöl zu schmieren.

HINWEISE ZUR ENTSORGUNG



Wenn es in Ihrem Land eine gesetzliche Regelung zur Entsorgung von elektrischen und elektronischen Geräten gibt, weist dieses Symbol auf dem Produkt oder auf der Verpackung darauf hin, dass dieses Produkt nicht im Hausmüll entsorgt werden darf. Stattdessen muss es zu einer Sammelstelle für das Recycling von elektrischen und elektronischen Geräten gebracht werden. Durch regelkonforme Entsorgung schützen Sie die Umwelt und die Gesundheit Ihrer Mitmenschen vor negativen Konsequenzen. Informationen zum Recycling und zur Entsorgung dieses Produkts, erhalten Sie von Ihrer örtlichen Verwaltung oder Ihrem Hausmüllentsorgungsdienst.

HERSTELLER & IMPORTEUR (UK)

Hersteller:

Chal-Tec GmbH, Wallstraße 16, 10179 Berlin, Deutschland.

Importeur für Großbritannien:

Chal-Tec UK limited
Unit 6 Riverside Business Centre
Brighton Road
Shoreham-by-Sea
BN43 6RE
United Kingdom

Dear Customer,

Congratulations on purchasing this device. Please read the following instructions carefully and follow them to prevent possible damages. We assume no liability for damage caused by disregard of the instructions and improper use. Scan the QR code to get access to the latest user manual and more product information.



CONTENTS

Safety Instructions	16
Before First Use	17
Device Overview	18
Assembly	19
Operation	21
Cleaning and Care	25
Disposal Considerations	26
Manufacturer & Importer (UK)	26

TECHNICAL DATA

Item number	10036477, 10036478
Power supply	220-240 V ~ 50/60 Hz
Power consumption	500 W
Max. power	1361 W

Accessory	Shredder attachment
Item number	10036479

SAFETY INSTRUCTIONS

- Before using the appliance, read through the entire instructions and familiarise yourself with the illustrations. Keep the instructions for future reference.
- Children over the age of 8 and persons with reduced physical, sensory or mental capabilities or those with a lack of experience and knowledge may only use the device if they are instructed on how to do so by a person responsible for their safety, or if they are supervised and understand the hazards associated with the use of the device.
- The appliance is not intended for commercial use, but only for household and similar environments. These include:
 - staff kitchens in shops, offices and other working environments,
 - farms, hotels, motels and other residential establishments,
 - boarding houses offering breakfast (bed & breakfasts),
 - catering and similar non-retail applications.
- Check the specified voltage on the rating plate before use. Only connect the appliance to sockets that match the voltage of the appliance.
- Never connect the appliance to a timer or remote-controlled socket.
- Before use, check if the mains cable is damaged. If the mains cable or plug are damaged, they must be replaced by the manufacturer, an authorised specialist company or a similarly qualified person.
- Do not use the appliance if the power cord, plug or other appliance parts are damaged.
- Never attempt to replace permanently installed appliance parts yourself or to repair the appliance yourself.
- Unplug the appliance from the wall socket before assembling or disassembling it and after each use.
- Switch off the appliance before adding or removing accessories. Wait until moving appliance parts have stopped completely before removing accessories from the appliance.
- Only use accessories recommended by the manufacturer.
- Follow all the instructions for using the accessories. Incorrect use of the appliance and accessories can cause injury.
- Never immerse the motor housing in water or other liquids and do not rinse it under running water. Only clean the motor housing with a damp cloth.
- Never leave the appliance unattended during operation.
- Supervise children so that they do not play with the appliance.
- Make sure that the appliance and the power cord are out of the reach of children.
- When moving the appliance, hold it by the casing with both hands. Never hold it by the hopper plate or any other part of the appliance.
- When using the Kibbeh attachment (for minced meat rolls), do not attach a cutter or perforated discs.
- Do not grind hard food such as bones or nuts in the mincer.
- Do not crush fibrous foods such as ginger in the mincer.

- Do not allow the mincer to run for more than 10 minutes at a time. Let it cool for 10 minutes before using it again.
- If the appliance is locked, press the reverse button (REV). This will loosen the stuck meat and normal use of the appliance can continue.
- To avoid blockages, do not press the meat into the hopper under too much pressure.

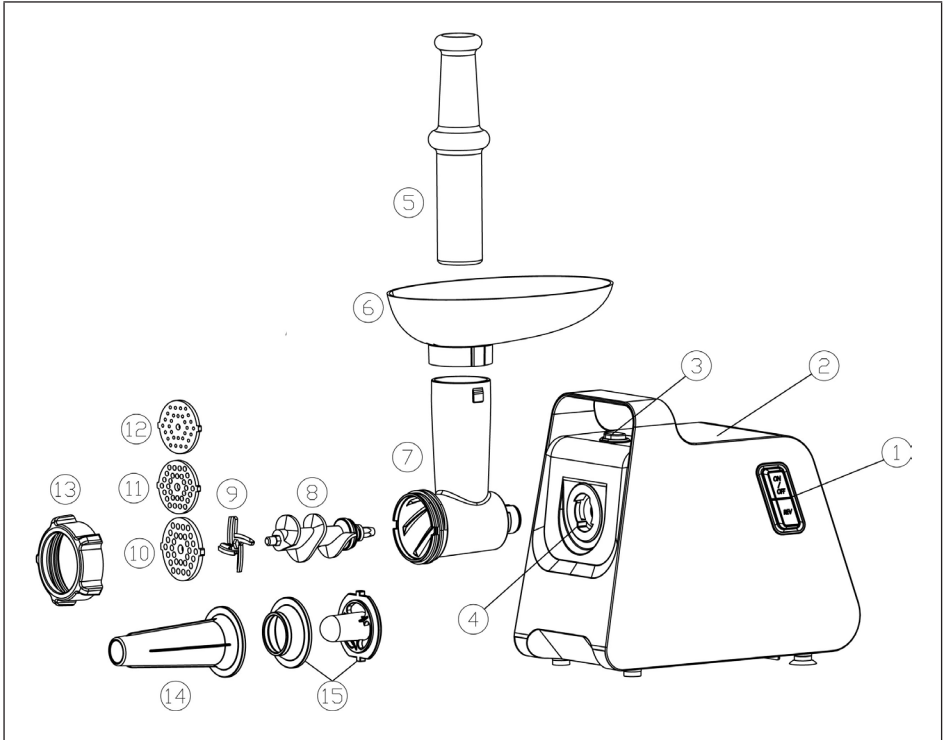
**WARNING**

Risk of injury! Never push the meat into the funnel by hand. Always use a food pusher.

BEFORE FIRST USE

- Clean all appliance parts that come into contact with food thoroughly before using the appliance for the first time.
- Wash all accessories with warm water and a little detergent.
- Before plugging the appliance into a wall outlet, make sure that the appliance is switched off.
- Tighten the fastening ring with a spanner before use, make sure that the ring cannot come loose.

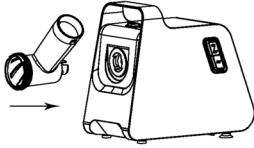
DEVICE OVERVIEW



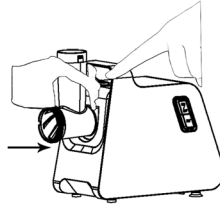
1	ON/OFF switch	9	Cutting blade
2	Housing	10	Perforated disc
3	Fasten button	11	Perforated disc
4	Head inlet	12	Perforated disc
5	Food pusher	13	Fixing ring
6	Hopper plate	14	Sausage attachment
7	Head with filler tube	15	Kibbeh attachment
8	Worm shaft		

ASSEMBLY

1

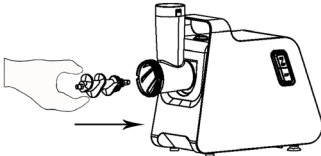


2

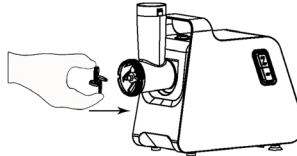


Press the fasten button, hold the head (7) and insert it into the inlet (4) of the motor housing. When inserting it, make sure that the head (7) is slightly tilted (see direction of arrow in figure 1). When you have inserted the head (7), turn it anticlockwise until it is firmly seated (see figure 2).

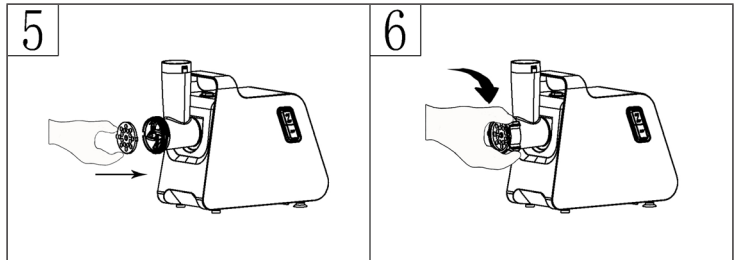
3



4

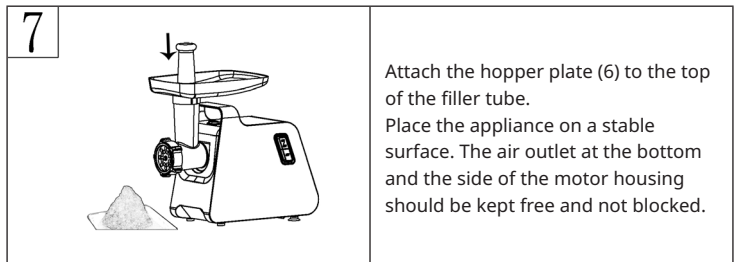


Insert the worm shaft (8), long end first, into the head (7). Turn the worm shaft (8) slightly until it is seated in the motor housing (see figure 3). Place the cutting blade (9) on the worm shaft as shown, with the blade facing forward (see figure 4). If the cutting blade is not fitted correctly, the meat will not be grinded.



Place the desired perforated disc (fine, medium or coarse) on the cutting blade (9), fitting the elevations to the slot (see figure 5).

Hold the perforated disc with one hand while tightening the fastening ring (13) with the other hand (see figure 6). Do not overtighten the fastening ring (13).



Attach the hopper plate (6) to the top of the filler tube.

Place the appliance on a stable surface. The air outlet at the bottom and the side of the motor housing should be kept free and not blocked.

OPERATION

Overheating Protection

This appliance is equipped with an overheating protection. Should the appliance overheat, the overheat protection will automatically switch it off.

If your appliance suddenly stops running:

1. Unplug the mains plug from the socket.
2. Press the ON/OFF button (1) to switch off the appliance.
3. Let the appliance cool down for at least 60 minutes.
4. Insert the mains plug into the socket.
5. Switch the appliance on again.
6. Switch off the appliance and disconnect the mains plug from the socket before touching or replacing accessories or parts that move during operation.

Note: Contact the manufacturer or the customer service if the overheating protection is activated too often.

Mincing Meat



WARNING

Risk of injury! Never push the meat into the funnel by hand. Always use a food pusher.

Cut all the food into pieces. We recommend that you use sinewless, boneless and fat-free meat and cut it to a size of about 2 x 2 x 6 cm so that it fits easily into the funnel opening.

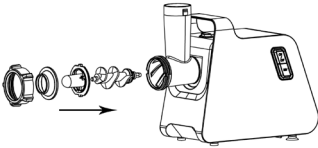
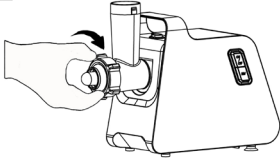
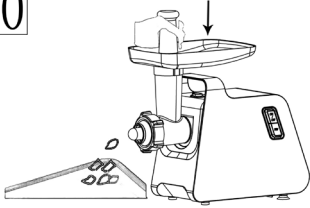
Making Minced Meat

1. Insert the worm shaft (8) into the head (7) with the plastic end first. Place the cutting blade (9) on the worm shaft (the blade should face forward). Attach the medium or coarse perforated disc (depending on the consistency you want to get) to the cutting blade (9). Make sure that the notch of the respective perforated disc fits on the elevations of the head (7). Screw the fastening ring (13) to the head (7) in the direction of the arrow.
2. Fasten the head (7) in the inlet (4) on the motor housing.
3. Attach the hopper plate (6) to the top of the filler tube.
4. The appliance can now be used to make minced meat.

Cut the meat into 10 cm long and 2 cm thick pieces. Remove bones, pieces of gristle and sinews as much as possible. Never use frozen meat!
Place the meat in the hopper plate (6). Push the meat into the filler tube with the food pusher (5).

Note: For steak tartare, grind the meat twice with the middle perforated disc.

Making Kibbeh (Minced Meat Rolls)

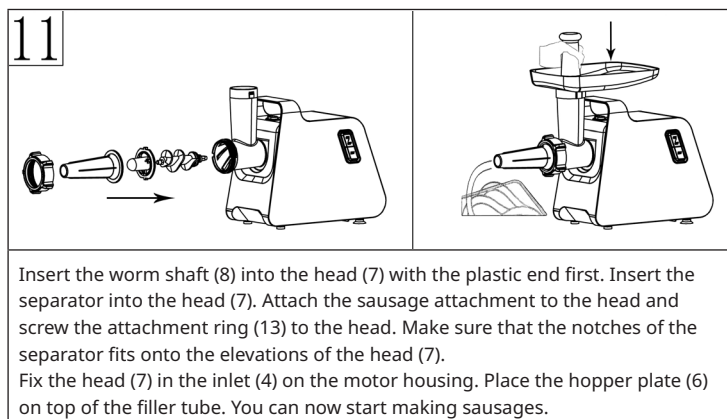
<p>8</p> 	<p>9</p> 
<p>Insert the worm shaft (8) into the head (7) with the plastic end first. Assemble the Kibbeh attachment and then place it on the worm shaft.</p>	<p>Screw the fastening ring (13) to the head (7). Fix the head (7) in the inlet (4) of the motor housing.</p>
<p>10</p> 	<p>Attach the hopper plate (6) to the top of the filler tube. You can now start making the kibbeh. Push the prepared kibbeh mixture with the food pusher (5) into the mincer. You can cut the minced meat rolls into the desired length.</p>

Kibbeh is a traditional Middle Eastern dish consisting mainly of lamb and bulgur, which are ground together into a paste.

The minced meat mixture is pressed through a meat grinder and cut into short pieces. The mince rolls can then be filled with minced meat mixture. The ends are pressed together and the mince rolls are then deep-fried.

Sausage Making

First mince the meat that you want to process.

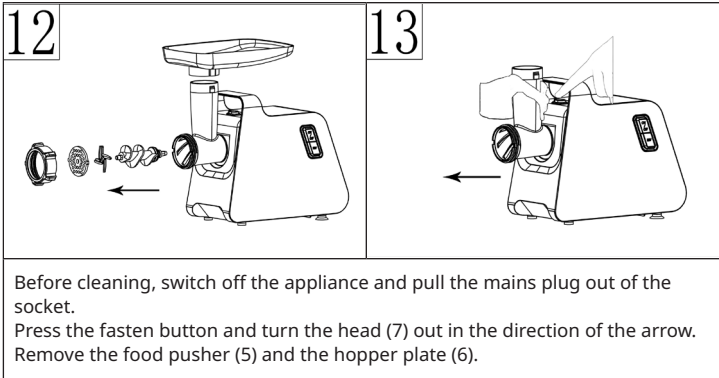


Put the ingredients into the hopper plate (6). Carefully push the meat into the filler tube with the food pusher (5).

Place the sausage skin in lukewarm water for 10 minutes. Then slide the wet skin onto the sausage attachment (14). Push the (seasoned) minced meat into the filler tube with the food pusher. If the skin sticks to the sausage attachment (14), moisten it with a little water.

CLEANING AND CARE

Note: Meat residues that are in the head and filler tube can be removed from inside the appliance by passing a slice of bread through the mincer head.



- Unscrew the fastening ring and remove all accessories. Do not clean the parts in the dishwasher!
- Wash all parts that have come into contact with meat in hot soap solution. Clean them immediately after use.
- Then rinse all parts with clear, hot water. Dry all components immediately after cleaning. It is recommended to lubricate the cutting blade and the perforated discs with a little vegetable oil.

DISPOSAL CONSIDERATIONS



If there is a legal regulation for the disposal of electrical and electronic devices in your country, this symbol on the product or on the packaging indicates that this product must not be disposed of with household waste. Instead, it must be taken to a collection point for the recycling of electrical and electronic equipment. By disposing of it in accordance with the rules, you are protecting the environment and the health of your fellow human beings from negative consequences. For information about the recycling and disposal of this product, please contact your local authority or your household waste disposal service.

MANUFACTURER & IMPORTER (UK)

Manufacturer:

Chal-Tec GmbH, Wallstrasse 16, 10179 Berlin, Germany.

Importer for Great Britain:

Chal-Tec UK limited
Unit 6 Riverside Business Centre
Brighton Road
Shoreham-by-Sea
BN43 6RE
United Kingdom

Cher client, chère cliente,

Toutes nos félicitations pour l'acquisition de ce nouvel appareil. Lisez attentivement les indications suivantes et suivez-les pour éviter d'éventuels dommages. Nous ne saurions être tenus pour responsables des dommages dus au non-respect des consignes et à la mauvaise utilisation de l'appareil. Scannez le QR-Code pour obtenir la dernière version du mode d'emploi ainsi que d'autres informations concernant le produit.



SOMMAIRE

Consignes de sécurité	28
Avant la première utilisation	29
Aperçu de l'appareil	30
Assemblage	31
Utilisation	33
Nettoyage et entretien	37
Informations sur le recyclage	38
Fabricant et importateur (GB)	38

FICHE TECHNIQUE

Numéro d'article	10036477, 10036478
Alimentation	220-240 V ~ 50/60 Hz
Puissance	500 W
Puissance max	1361 W

Accessoires	Accessoire déchiqueteur
Numéro d'article	10036479

CONSIGNES DE SÉCURITÉ

- Avant d'utiliser l'appareil, lisez l'intégralité du mode d'emploi et familiarisez-vous avec les illustrations. Conservez le mode d'emploi pour vous y référer ultérieurement.
- Les enfants à partir de 8 ans et les personnes souffrant de handicaps mentaux, sensoriels et physiques ne peuvent utiliser l'appareil que s'ils ont été parfaitement familiarisés avec les fonctions et les précautions de sécurité par une personne responsable et s'ils comprennent les risques associés
- L'appareil n'est pas destiné à un usage commercial, uniquement pour une utilisation domestique et dans des environnements similaires. Cela comprend :
 - les cuisines du personnel dans les magasins, bureaux et autres environnements de travail,
 - fermes, hôtels, motels et autres installations résidentielles,
 - Chambres d'hôtes proposant des petits-déjeuners (bed & breakfasts),
 - Restauration et applications similaires en dehors du commerce de détail
- Vérifiez la tension indiquée sur la plaque signalétique avant utilisation. Connectez l'appareil uniquement à des prises qui correspondent à sa tension.
- Ne connectez jamais l'appareil à une minuterie ou à une prise télécommandée.
- Avant utilisation, vérifiez que le cordon d'alimentation n'est pas endommagé. Si le cordon d'alimentation ou la fiche sont endommagés, ils doivent être remplacés par le fabricant, une entreprise spécialisée agréée ou une personne de qualification similaire.
- N'utilisez pas l'appareil si le cordon d'alimentation, la fiche ou d'autres pièces de l'appareil sont endommagés.
- N'essayez jamais de remplacer vous-même les pièces non démontables de l'appareil ou de réparer l'appareil vous-même.
- Retirez la fiche de la prise avant d'assembler ou de démonter l'appareil et après chaque utilisation.
- Éteignez l'appareil avant d'ajouter ou de retirer des accessoires. Attendez que les pièces mobiles de l'appareil soient complètement arrêtées avant de retirer les accessoires de l'appareil.
- Utilisez exclusivement les accessoires recommandés par le fabricant.
- Respectez toutes les consignes d'utilisation des accessoires. Une mauvaise utilisation de l'appareil et des accessoires peut entraîner des blessures.
- Ne plongez jamais le carter du moteur dans l'eau ou dans d'autres liquides et ne le rincez pas sous l'eau courante. Nettoyez le carter du moteur uniquement avec un chiffon humide.
- Ne laissez jamais l'appareil sans surveillance pendant son fonctionnement.
- Surveillez les enfants pour qu'ils ne jouent pas avec l'appareil.
- Assurez-vous que l'appareil et le cordon d'alimentation sont hors de portée des enfants.

- Lorsque vous déplacez l'appareil, tenez-le par le boîtier à deux mains. Ne le tenez jamais par l'entonnoir ou toute autre partie de l'appareil.
- Lorsque vous utilisez l'accessoire à kébbé (pour les petits pains de viande hachée), ne fixez pas de couteau de coupe ou de disques perforés.
- Ne hachez pas d'aliments durs tels que des os ou des noix dans le hachoir à viande.
- Ne hachez pas les aliments fibreux comme le gingembre dans le hachoir à viande.
- Ne faites pas fonctionner le hachoir à viande plus de 10 minutes à la fois. Ensuite, laissez-le refroidir pendant 10 minutes avant de l'utiliser à nouveau.
- Appuyez sur la touche de marche arrière REV si l'appareil est bloqué. Cela détachera la chair collée et permettra de reprendre l'utilisation normale de l'appareil.
- Pour éviter les blocages, ne poussez pas la viande trop fort dans l'entonnoir.

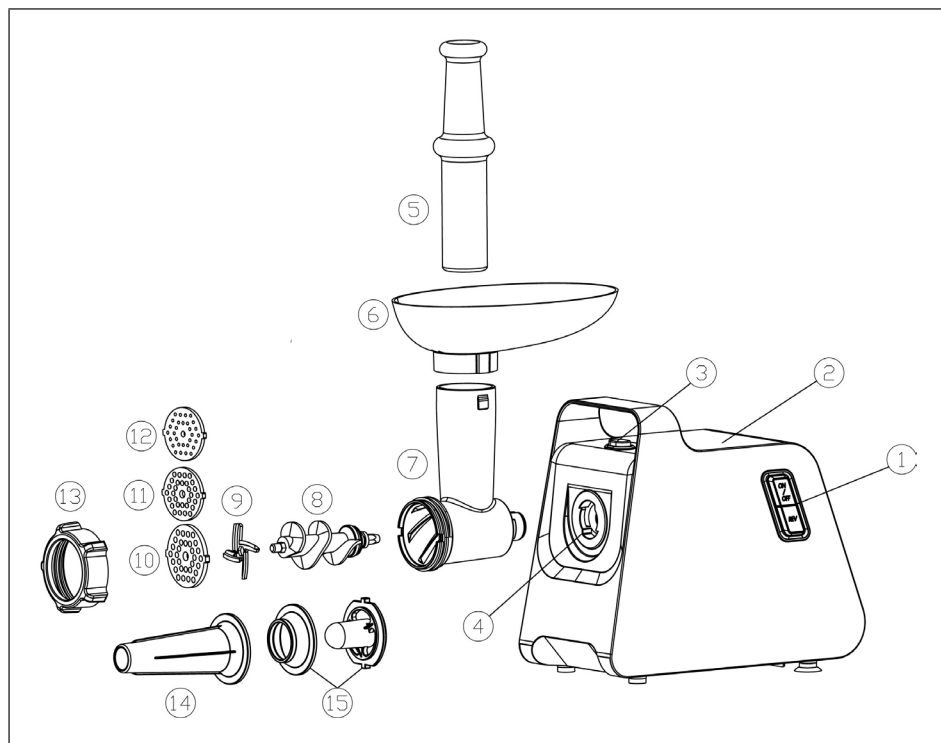
**MISE EN GARDE**

Risque de blessure Ne poussez jamais la viande dans l'entonnoir à la main et ne la touchez jamais. Utilisez toujours le poussoir.

AVANT LA PREMIÈRE UTILISATION

- Nettoyez soigneusement toutes les pièces de l'appareil qui entrent en contact avec des aliments avant d'utiliser l'appareil pour la première fois.
- Lavez tous les accessoires à l'eau tiède avec un peu de liquide vaisselle.
- Avant d'insérer la fiche dans la prise, assurez-vous que l'appareil est éteint.
- Serrez la bague de fixation avec une clé avant utilisation, assurez-vous que la bague ne peut pas se desserrer.

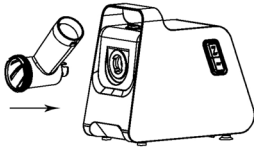
APERÇU DE L'APPAREIL



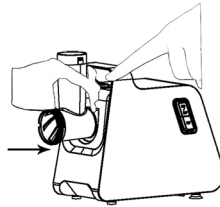
1	Touche de Marche / Arrêt	9	Couteau de coupe
2	Boîtier	10	Disque perforé
3	Touche de sécurité	11	Disque perforé
4	Entrée par la tête de hachoir	12	Disque perforé
5	Poussoir	13	Bague de fixation
6	Entonnoir de remplissage	14	Accessoire à saucisse
7	Tête avec tube de remplissage	15	Accessoire à kébbé
8	Vis sans fin		

ASSEMBLAGE

1

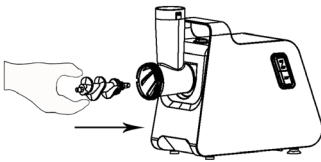


2

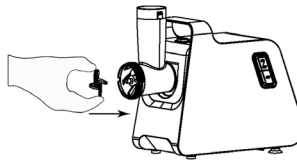


Appuyez sur la touche de verrouillage, maintenez la tête (7) et insérez-la dans l'entrée (4) du carter du moteur. Au moment d'insérer la tête (7), vérifiez qu'elle est légèrement inclinée (voir le sens de la flèche sur la figure 1). Après avoir inséré la tête (7), tournez-la dans le sens inverse des aiguilles d'une montre jusqu'à ce qu'elle tienne fermement en place (voir Figure 2).

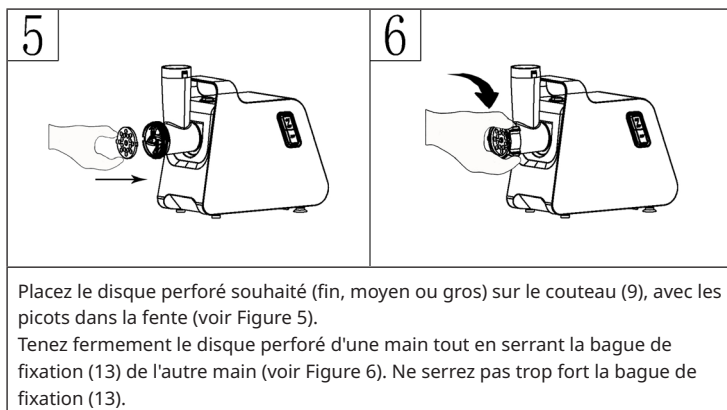
3



4



Insérez la vis sans fin (8), extrémité longue en premier, dans la tête (7). Tournez légèrement la vis sans fin (8) jusqu'à ce qu'elle soit dans le carter du moteur (voir Figure 3). Placez le couteau (9) sur l'arbre de la vis sans fin comme illustré, le couteau pointant vers l'avant (voir Figure 4). Si le couteau n'est pas installé correctement, la viande ne sera pas hachée.



UTILISATION

Protection contre la surchauffe

Cet appareil est équipé d'une protection contre la surchauffe. Si l'appareil surchauffe, la protection contre la surchauffe l'éteindra automatiquement.

Si l'appareil s'arrête subitement :

1. Débranchez la fiche de la prise.
2. Pour éteindre l'appareil, appuyez sur la touche de Marche/arrêt (1).
3. Laissez l'appareil refroidir au moins 60 minutes.
4. Branchez la fiche dans la prise.
5. Rallumez l'appareil.
6. Éteignez l'appareil et débranchez la fiche de la prise avant de toucher ou de remplacer des accessoires ou d'autres pièces en mouvement pendant le fonctionnement.

Remarque : contactez le fabricant ou le service client si la protection contre la surchauffe se déclenche trop souvent.

Hacher



MISE EN GARDE :

Risque de blessure ! Ne poussez jamais la viande à la main dans l'entonnoir. Utilisez toujours le poussoir.

Coupez tous les aliments en morceaux. Nous vous conseillons d'utiliser de la viande sans tendon, désossée et sans graisse et de la couper à une taille d'environ 2 x 2 x 6 cm afin qu'elle s'insère facilement dans l'ouverture de l'entonnoir.

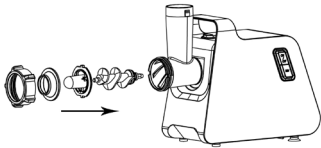
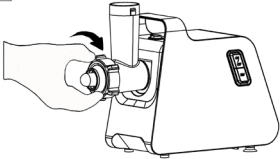
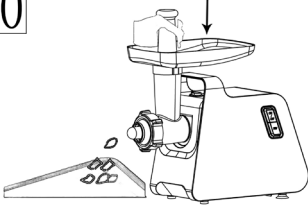
Préparation de viande hachée

1. Insérez la vis (8) dans la tête (7) avec l'extrémité en plastique en premier. Placez le couteau (9) sur l'axe de la vis (la lame doit pointer vers l'avant). Fixez le disque perforé moyen ou gros (selon la consistance que vous souhaitez obtenir) sur le couteau (9). Assurez-vous que les picots de la tête (7) soient dans l'encoche du disque perforé. Serrez la bague de fixation (13) sur la tête (7) dans le sens de la flèche.
2. Fixer la tête (7) dans l'entrée (4) sur le carter du moteur.
3. Fixez l'entonnoir de remplissage (6) en haut du tube de remplissage.
4. L'appareil est prêt à hacher de la viande.

Coupez la viande en morceaux de 10 cm de long et de 2 cm d'épaisseur. Enlevez les os, les morceaux de cartilage et les tendons. N'utilisez jamais de viande surgelée ! Placez la viande dans l'entonnoir de remplissage (6). Utilisez le poussoir (5) pour pousser la viande dans le tube de remplissage.

Remarque pour le steak tartare, hacher la viande deux fois avec le disque perforé moyen.

Préparation de kébbé (rouleaux de viande hachée)

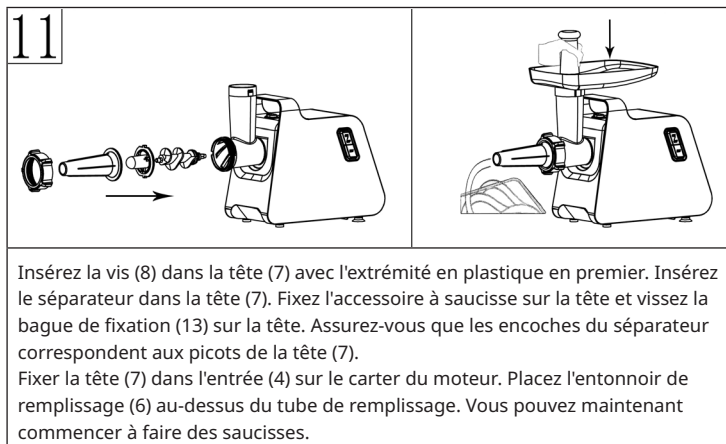
<p>8</p> 	<p>9</p> 
<p>Insérez la vis (8) dans la tête (7) avec l'extrémité en plastique en premier. Placez l'accessoire à kébbé et mettez-le ensuite sur l'axe de la vis sans fin.</p>	<p>Serrer la bague de fixation (13) sur la tête (7). Fixez la tête (7) à l'entrée (4) du carter du moteur.</p>
<p>10</p> 	<p>Fixez l'entonnoir de remplissage (6) en haut du tube de remplissage. Vous pouvez maintenant commencer la préparation des kébbés. Utilisez le poussoir (5) pour pousser le mélange pour kébbé préparé dans le hachoir à viande. Vous pouvez couper les rouleaux de viande hachée à la longueur désirée.</p>

Le kébbé est un plat traditionnel du Moyen-Orient composé principalement d'agneau et de boulgour broyés ensemble en une pâte.

Le mélange de viande hachée est pressé à travers le hachoir à viande et coupé en petits morceaux. Les rouleaux de viande hachée peuvent ensuite être farcis d'un mélange de viande hachée. Pressez les extrémités et faites ensuite frire les rouleaux de viande hachée.

Préparation de saucisses

Émincez d'abord la viande que vous voulez utiliser.

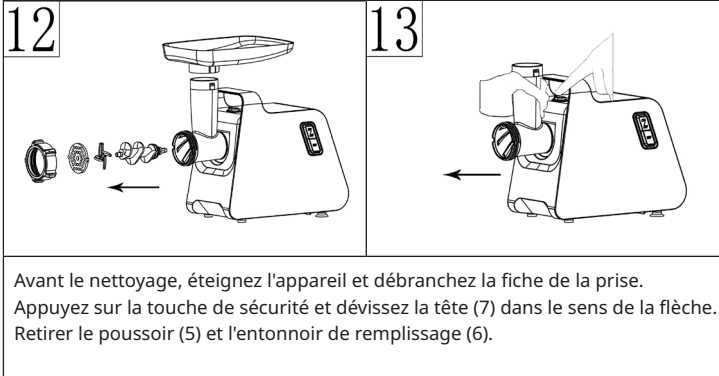


Mettez les ingrédients dans l'entonnoir de remplissage (6). Poussez délicatement la viande avec le poussoir (5) dans le tube de remplissage.

Faites tremper la peau de saucisse dans de l'eau tiède pendant 10 minutes. Faites ensuite glisser la peau humide sur l'accessoire à saucisse (14). Utilisez le poussoir pour pousser la viande hachée (assaisonnée) dans le tube d'alimentation. Si la peau adhère à l'accessoire à saucisse (14), humidifiez-la avec un peu d'eau.

NETTOYAGE ET ENTRETIEN

Remarque : vous pouvez retirer les restes de viande de la tête et du tube de remplissage en introduisant une tranche de pain dans la tête du hachoir à viande.



- Dévissez la bague de fixation et retirez tous les accessoires. Ne nettoyez pas les pièces au lave-vaisselle !
- Lavez toutes les pièces qui ont été en contact avec la viande à l'eau chaude savonneuse. Nettoyez-les immédiatement après usage.
- Rincez ensuite toutes les pièces à l'eau claire et chaude. Essuyez tous les composants immédiatement après le nettoyage. Il est recommandé de lubrifier le couteau et les disques perforés avec un peu d'huile végétale.

INFORMATIONS SUR LE RECYCLAGE



Si l'élimination des appareils électriques et électroniques est réglementée dans votre pays, ce symbole sur le produit ou sur l'emballage indique qu'il ne doit pas être jeté avec les ordures ménagères. Vous devez l'acheminer vers un point de collecte pour le recyclage des équipements électriques et électroniques. En respectant des règles de recyclage, vous protégez l'environnement et la santé de vos semblables des conséquences négatives. Pour plus d'informations sur le recyclage et l'élimination de ce produit, contactez votre autorité locale ou votre service d'élimination des déchets ménagers.

FABRICANT ET IMPORTATEUR (GB)

Fabricant :

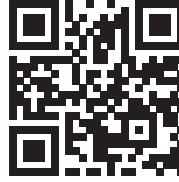
Chal-Tec GmbH, Wallstraße 16, 10179 Berlin, Allemagne.

Importateur pour la Grande Bretagne :

Chal-Tec UK limited
Unit 6 Riverside Business Centre
Brighton Road
Shoreham-by-Sea
BN43 6RE
Royaume Uni

Estimado cliente:

Le felicitamos por la adquisición de este producto. Lea atentamente el siguiente manual y siga cuidadosamente las instrucciones de uso con el fin de evitar posibles daños. La empresa no se responsabiliza de los daños ocasionados por un uso indebido del producto o por haber desatendido las indicaciones de seguridad. Escanee el siguiente código QR para obtener acceso al manual de usuario más reciente y otra información sobre el producto.



ÍNDICE

Indicaciones de seguridad	40
Antes del primer uso	41
Vista general del aparato	42
Montaje	43
Funcionamiento	45
Limpieza y cuidado	49
Indicaciones sobre la retirada del aparato	50
Fabricante e importador (RU)	50

DATOS TÉCNICOS

Número de artículo	10036477, 10036478
Alimentación	220-240 V ~ 50/60 Hz
Potencia	500 W
Potencia máxima	1361 W

Accesorio	Cuchilla
Número de artículo	10036479

INDICACIONES DE SEGURIDAD

- Antes de utilizar el aparato, lea el manual de instrucciones y familiarícese con las ilustraciones. Conserve este manual de instrucciones para futuras consultas.
- Los niños mayores de 8 años y las personas con discapacidad física, sensorial o psíquica pueden utilizar el aparato si han sido previamente instruidos por su tutor o supervisor sobre el funcionamiento del mismo y conocen las funciones, las indicaciones de seguridad y los riesgos asociados.
- Este aparato no está indicado para uso comercial, sino doméstico o en entornos similares. Entre ellos se incluyen:
 - En cocinas de personal de negocios, salas de reuniones y otras zonas comerciales,
 - En granjas, hoteles, moteles y otros establecimientos hoteleros,
 - En pensiones con servicio de alojamiento y desayuno,
 - En caterings y usos similares fuera del comercio minorista.
- Antes de utilizar el aparato, compruebe la tensión en la placa técnica del mismo. Conecte el aparato a tomas de corriente que se adecuen a su tensión.
- No conecte el aparato a tomas de corriente manejadas por control remoto ni con temporizador.
- Antes de utilizar el aparato, compruebe que el cable de alimentación no esté dañado. Si el cable de alimentación o el enchufe está dañado, deberá ser sustituido por el fabricante, una empresa autorizada o una persona cualificada.
- No utilice el aparato si el cable de alimentación, el enchufe o alguna de sus piezas está dañada.
- No intente reemplazar las partes del aparato que estén instaladas de forma permanente ni reparar el aparato usted mismo.
- Desconecte el enchufe de la toma de corriente antes de montar o desmontar el aparato y después de cada uso.
- Apague el aparato antes de montar o desmontar los accesorios. Espere a que las partes móviles del aparato se hayan detenido por completo antes de retirar los accesorios del aparato.
- Utilice exclusivamente los accesorios recomendados por el fabricante.
- Siga todas las indicaciones de uso de los accesorios. El uso incorrecto del aparato y de los accesorios puede provocar lesiones.
- Nunca sumerja el motor del aparato en agua u otros líquidos y no la enjuague bajo el grifo. Limpie la carcasa del motor únicamente con un paño húmedo.
- No deje el aparato sin supervisión cuando está en marcha.
- No permita que los niños jueguen con el aparato.
- Asegúrese de que el aparato y el cable de alimentación están fuera del alcance de los niños.

- Al mover el aparato, sujételo por la carcasa con ambas manos. No lo sujete nunca por el embudo de alimentación ni por ninguna otra parte.
- Cuando utilice el accesorio kibbeh (para rollos de carne picada), no monte la cuchilla o discos perforados.
- No triture en la picadora alimentos duros como huesos o frutos secos.
- No triture en la picadora alimentos fibrosos como el jengibre.
- No deje que la picadora funcione durante más de 10 minutos seguidos. Deje que el aparato se enfríe durante 10 minutos antes de volver a utilizarlo.
- Pulse el botón de marcha atrás REV cuando el aparato esté atascado. Esto aflojará la carne atascada y podrá continuar con el uso normal del aparato.
- Para evitar obstrucciones, no presione la carne en el embudo con una presión excesiva.

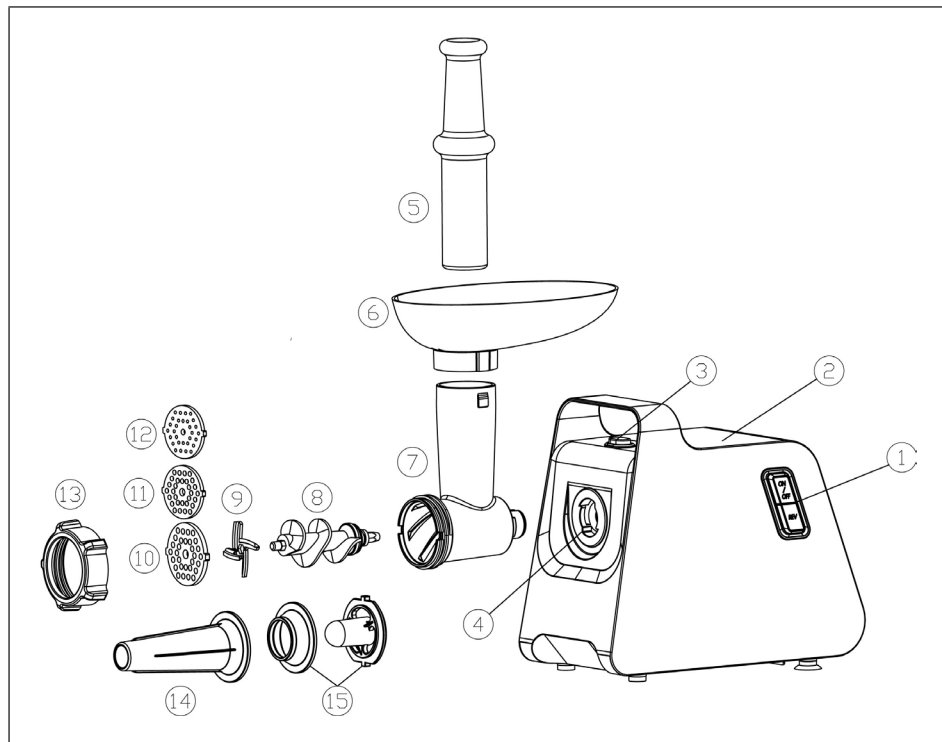
**ADVERTENCIA**

¡Riesgo de lesiones! No empuje la carne en el embudo con la mano ni meta la mano dentro. Utilice siempre el empujador.

ANTES DEL PRIMER USO

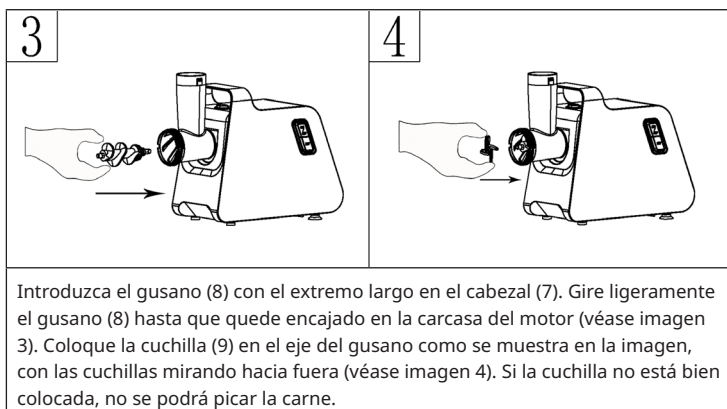
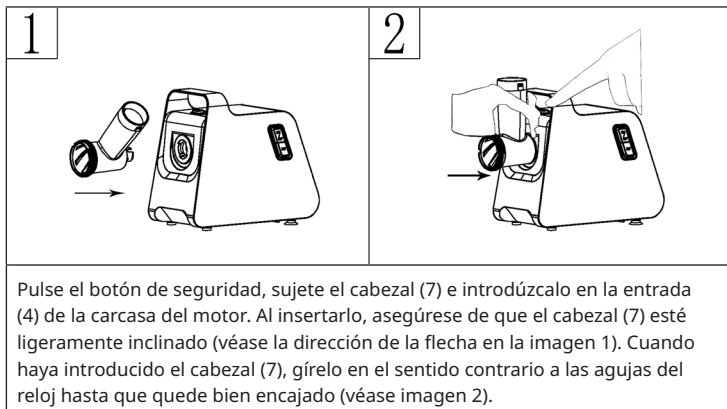
- Limpie bien todas las partes del aparato que entran en contacto con los alimentos antes de utilizarlo por primera vez.
- Limpie todos los accesorios con agua tibia y un poco de producto de limpieza.
- Antes de introducir el cable de alimentación en la toma de corriente, asegúrese de que el aparato está apagado.
- Apriete la tuerca de fijación con una llave antes de usar el aparato y asegúrese de que la tuerca no pueda aflojarse.

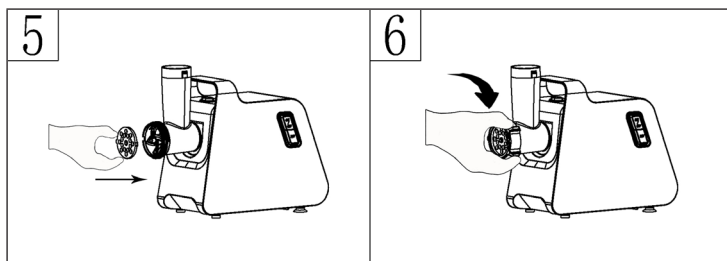
VISTA GENERAL DEL APARATO



1	Botón de encendido/apagado	9	Cuchilla
2	Carcasa	10	Disco perforado
3	Botón de seguridad	11	Disco perforado
4	Entrada de cabezal	12	Disco perforado
5	Empujador	13	Tuerca de fijación
6	Embudo de llenado	14	Accesorio para embutido
7	Cabezal con tubo de llenado	15	Accesorio para kibbeh
8	Gusano		

MONTAJE





Coloque el disco perforado deseado (fino, medio o grueso) en la cuchilla (9), ajustando las muescas a la ranura (véase imagen 5).

Sujete el disco perforado con una mano mientras aprieta la tuerca de fijación (13) con la otra (véase imagen 6). No apriete demasiado la tuerca de fijación (13).



FUNCIONAMIENTO

Protección contra sobrecalentamiento

El aparato dispone de una protección contra el sobrecalentamiento. Si el aparato se sobrecalienta, la protección contra el sobrecalentamiento lo apagará automáticamente.

Si el aparato se detiene repentinamente:

1. Desconecte el enchufe de la toma de corriente.
2. Pulse el botón de encendido/apagado (1) para apagar el aparato.
3. Deje que el aparato se enfríe durante al menos 60 minutos.
4. Introduzca el cable de alimentación en la toma de corriente.
5. Vuelva a encender el aparato.
6. Apague el aparato y desconecte el cable de alimentación antes de tocar o sustituir accesorios o piezas que se mueven durante el funcionamiento.

Nota: Póngase en contacto con el fabricante o el servicio técnico si la protección contra el sobrecalentamiento se activa demasiado a menudo.

Picar carne



ADVERTENCIA

¡Riesgo de lesiones! No empuje la carne en el embudo con la mano. Utilice siempre el empujador.

Corte todos los alimentos en trozos. Recomendamos utilizar carne sin tendones, huesos o grasa, y cortarla en trozos de 2 x 2 x 6 cm para que quepa fácilmente en la abertura del embudo.

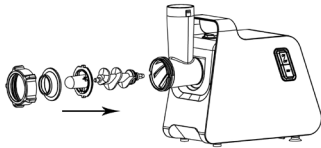
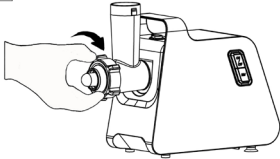
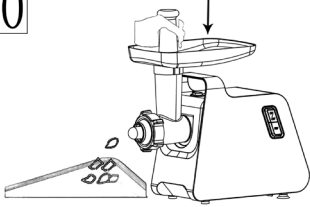
Elaboración de carne picada

1. Introduzca el gusano (8) con el extremo de plástico en el cabezal (7). Coloque la cuchilla (9) en el eje del gusano (las cuchillas deben mirar hacia fuera). Coloque el disco perforado mediano o grueso (en función de la consistencia que desea obtener) en la cuchilla (9). Asegúrese de que la muesca del disco perforado correspondiente encaja en las elevaciones del cabezal (7). Enrosque la tuerca de fijación (13) en el cabezal (7) girándola en la dirección de la flecha.
2. Fije el cabezal (7) en la entrada (4) de la carcasa del motor.
3. Coloque el embudo de llenado (6) en la parte superior del tubo de llenado.
4. Ahora puede utilizar el aparato para preparar carne picada.

Corte la carne en tiras de 10 cm y 2 cm de grosor. Retire los huesos, los trozos de cartilago y los tendones. ¡No utilice nunca carne congelada!
Coloque la carne en el embudo de llenado (6). Introduzca la carne en el tubo de llenado con el empujador (5).

Nota: Para el filete tártaro, desmenuce la carne dos veces con el disco perforado mediano.

Elaboración de kibbeh (rollitos de carne picada)

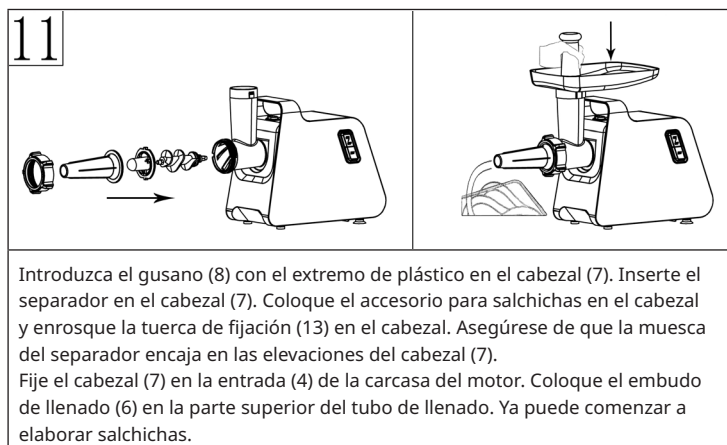
<p>8</p> 	<p>9</p> 
<p>Introduzca el gusano (8) con el extremo de plástico en el cabezal (7). Coloque el accesorio para kibbeh en el gusano.</p>	<p>Enrosque la tuerca de fijación (13) en el cabezal (7). Fije el cabezal (7) en la entrada (4) de la carcasa del motor.</p>
<p>10</p> 	<p>Coloque el embudo de llenado (6) en la parte superior del tubo de llenado. Ya puede comenzar a elaborar. Empuje la mezcla de kibbeh preparada en la picadora con el empujador (5). Corte los rollos de carne picada en la longitud deseada.</p>

El kibbeh es un plato tradicional de Oriente Medio que consiste principalmente en cordero y bulgur, que se muelen juntos hasta formar una pasta.

La mezcla de carne picada se pasa por una picadora y se corta en trozos cortos. A continuación, los rollos de carne picada se rellenan con la mezcla de carne picada. Se presionan los extremos y se fríen los rollos de carne picada.

Elaboración de salchichas

Primero, pique la carne que desea procesar.

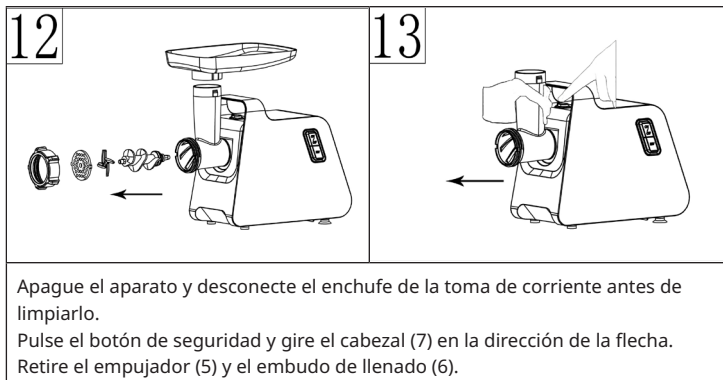


Coloque los ingredientes en el embudo de llenado (6). Introduzca con cuidado la carne en el tubo de llenado con el empujador (5).

Ponga la piel de la salchicha en agua tibia durante 10 minutos. A continuación, deslice la piel húmeda sobre el accesorio para salchichas (14). Introduzca la carne picada (sazonada) en el tubo de llenado con el empujador. Si la piel se pega al accesorio para salchichas (14), humidézcala con un poco de agua.

LIMPIEZA Y CUIDADO

Nota: Puede extraer los restos de carne atrapados en el cabezal y en el tubo de llenado pasando una rebanada de pan por el cabezal de la picadora de carne.



- Desenrosque la tuerca de fijación y retire todos los accesorios. ¡No limpie las piezas en el lavavajillas!
- Lave todas las partes que hayan estado en contacto con la carne en una solución jabonosa caliente. Límpielas inmediatamente después de usarlas.
- A continuación, aclare todas las piezas con agua limpia y caliente. Seque todas las piezas después de limpiarlas. Recomendamos lubricar la cuchilla y los discos perforados con un poco de aceite vegetal.

INDICACIONES SOBRE LA RETIRADA DEL APARATO



Si en su país existe una disposición legal relativa a la eliminación de aparatos eléctricos y electrónicos, este símbolo estampado en el producto o en el embalaje advierte que no debe eliminarse como residuo doméstico. En lugar de ello, debe depositarse en un punto de recogida de reciclaje de aparatos eléctricos y electrónicos. Una gestión adecuada de estos residuos previene consecuencias potencialmente negativas para el medio ambiente y la salud de las personas. Para obtener información más detallada sobre el reciclaje de este producto, póngase en contacto con su ayuntamiento o con el servicio de eliminación de residuos domésticos.

FABRICANTE E IMPORTADOR (RU)

Fabricante:

Chal-Tec GmbH, Wallstraße 16, 10179 Berlín, Alemania.

Importador para el Reino Unido:

Chal-Tec UK limited.
Unit 6 Riverside Business Centre
Brighton Road
Shoreham-by-Sea
BN43 6RE
Reino Unido

Gentile Cliente,

La ringraziamo per aver acquistato il dispositivo. La preghiamo di leggere attentamente le seguenti istruzioni per l'uso e di seguirle per evitare possibili danni tecnici. Non ci assumiamo alcuna responsabilità per danni scaturiti da una mancata osservazione delle avvertenze di sicurezza e da un uso improprio del dispositivo. Scansionare il codice QR seguente, per accedere al manuale d'uso più attuale e per ricevere informazioni sul prodotto.



INDICE

Avvertenze di sicurezza	52
Prima di procedere all'utilizzo	53
Descrizione del dispositivo	54
Montaggio	55
Utilizzo	57
Pulizia e manutenzione	61
Avviso di smaltimento	62
Produttore e importatore (UK)	62

DATI TECNICI

Numero articolo	10036477, 10036478
Alimentazione	220-240 V ~ 50/60 Hz
Potenza	500 W
Potenza max.	1361 W

Accessori	Attacco per tagliare a straccetti
Numero articolo	10036479

AVVERTENZE DI SICUREZZA

- Prima di utilizzare il dispositivo, leggere attentamente tutto il manuale e prendere confidenza con le immagini ivi contenute. Conservare il manuale d'uso per futuri utilizzi.
- Bambini a partire da 8 anni e persone con limitate capacità fisiche, psichiche e sensoriali possono utilizzare il dispositivo solo se sono stati istruiti da una persona responsabile del loro controllo riguardo alle funzioni e alle procedure di sicurezza e comprendono i rischi associati.
- Il dispositivo non è adatto a usi commerciali, ma solo casalinghi e in ambienti simili. Tra questi si trovano:
 - Cucine per il personale presso negozi, uffici e altri contesti lavorativi,
 - Agriturismo, hotel, motel e altre strutture residenziali,
 - Pensioni che offrono la colazione (bed & breakfast),
 - Catering e utilizzi similari, al di fuori del commercio al dettaglio.
- Prima dell'utilizzo, controllare la tensione indicata sulla targhetta del dispositivo. Collegare il dispositivo solo a prese elettriche con tensione corrispondente a quella del dispositivo.
- Non collegare assolutamente il dispositivo a un interruttore temporizzato o a prese elettriche con comando a distanza.
- Prima dell'utilizzo, controllare se il cavo di alimentazione è danneggiato. Se il cavo di alimentazione o la spina sono danneggiati, devono essere sostituiti dal produttore, da un'azienda tecnica autorizzata o da una persona con qualifica equivalente.
- Non utilizzare il dispositivo se il cavo di alimentazione, la spina o altri componenti sono danneggiati.
- Non cercare assolutamente di sostituire componenti fissi del dispositivo o di riparare il dispositivo in modo autonomo.
- Staccare la spina dalla presa elettrica prima di montare o smontare il dispositivo e dopo ogni utilizzo.
- Spegnerlo prima di applicare o rimuovere componenti accessori. Attendere che tutti i componenti mobili del dispositivo siano fermi prima di rimuovere componenti accessori.
- Utilizzare esclusivamente accessori consigliati dal produttore.
- Rispettare tutte le avvertenze relative agli accessori. Un utilizzo errato del dispositivo e degli accessori può causare lesioni.
- Non immergere assolutamente l'alloggiamento del motore in acqua o altri liquidi e non sciacquarlo sotto acqua corrente. Pulire l'alloggiamento del motore solo con un panno umido.
- Non lasciare il dispositivo privo di supervisione mentre è in funzione.
- Tenere sotto costante controllo i bambini, in modo che non giochino con il dispositivo.
- Assicurarsi che il dispositivo e il cavo di alimentazione siano fuori dalla portata dei bambini.

- Quando si sposta il dispositivo, tenerlo saldamente dall'alloggiamento con entrambe le mani. Non tenere mai il dispositivo dall'imbuto di riempimento o da altri componenti.
- Se si utilizza l'attacco per kibbeh (polpettine di carne trita), non fissare alcuna lama e alcun disco forato.
- Non sminuzzare nel tritacarne alimenti duri come ossa o noci.
- Non sminuzzare nel tritacarne alimenti fibrosi come lo zenzero.
- Non lasciare in funzione il tritacarne per oltre 10 minuti consecutivi. Lasciarlo raffreddare per 10 minuti prima di tornare a utilizzarlo.
- Se il dispositivo è bloccato, premere il tasto di inversione REV. La carne bloccata viene smossa ed è possibile procedere con il normale utilizzo del dispositivo.
- Per evitare bloccaggi, non premere la carne nell'imbuto con eccessiva pressione.

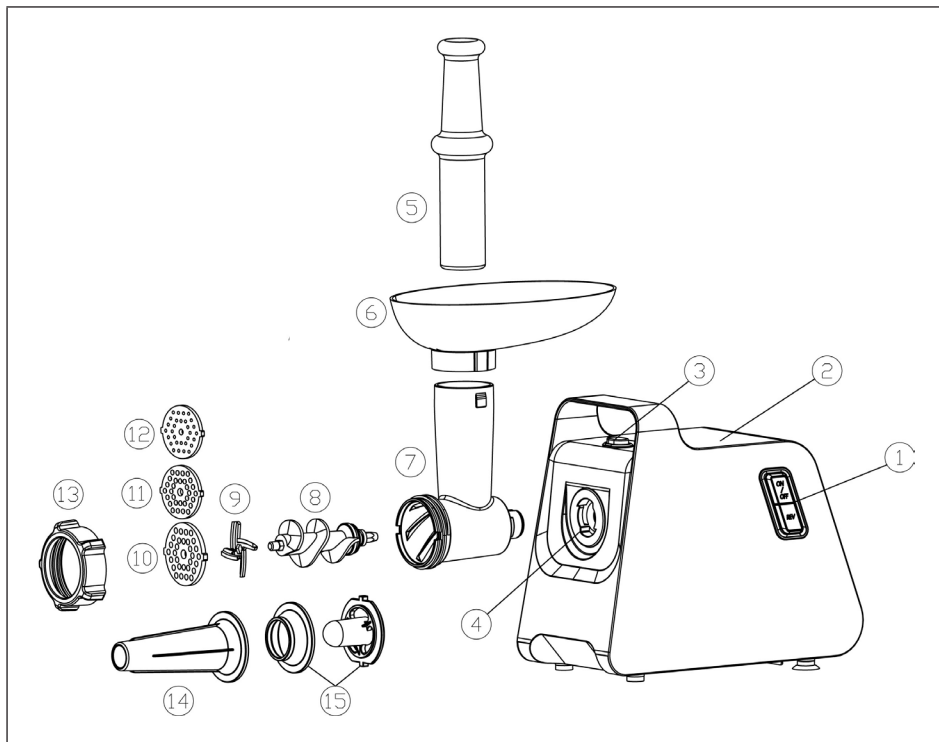
**AVVERTENZA**

Pericolo di lesione! Non spingere mai la carne nell'imbuto con le mani e non inserire le mani all'interno. Utilizzare sempre l'apposito pestello.

PRIMA DI PROCEDERE ALL'UTILIZZO

- Pulire accuratamente tutti i componenti che entrano in contatto con gli alimenti prima di utilizzare il dispositivo per la prima volta.
- Lavare tutti gli accessori con acqua calda e un po' di detersivo per piatti.
- Prima di inserire la spina nella presa elettrica, assicurarsi che il dispositivo sia spento.
- Stringere l'anello di fissaggio con una chiave prima dell'utilizzo e accertarsi che l'anello non possa staccarsi.

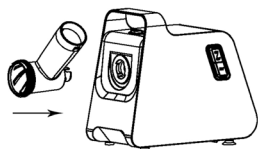
DESCRIZIONE DEL DISPOSITIVO



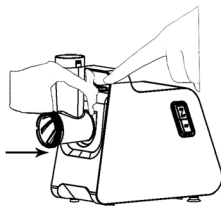
1	Tasto ON/OFF	9	Lama
2	Alloggiamento	10	Disco forato
3	Tasto di bloccaggio	11	Disco forato
4	Apertura testa	12	Disco forato
5	Pestello	13	Anello di fissaggio
6	Imbuto di riempimento	14	Attacco per insaccati
7	Testa con tubo di riempimento	15	Attacco per kibbeh
8	Elica		

MONTAGGIO

1

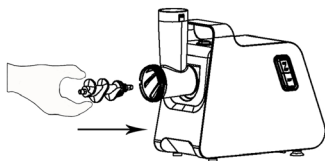


2

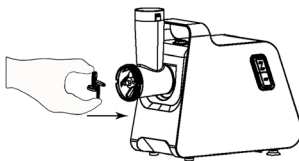


Premere il tasto di bloccaggio, tenere saldamente la testa (7) e inserirla nell'apertura (4) dell'alloggiamento del motore. Durante l'inserimento, assicurarsi che la testa (7) sia leggermente inclinata (v. direzione della freccia in immagine 1). Una volta inserita la testa (7), ruotarla in senso antiorario, fino al bloccaggio (v. immagine 2).

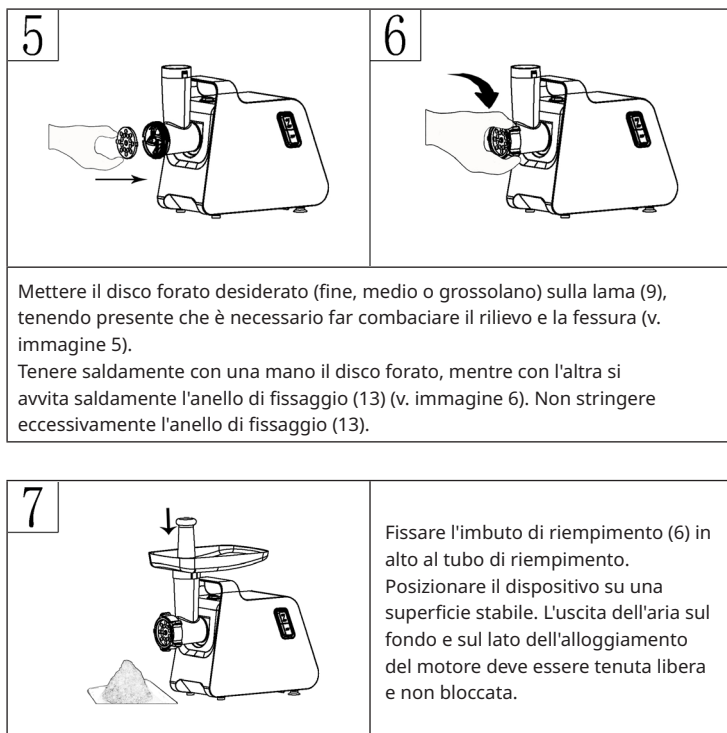
3



4



Inserire l'elica (8) nella testa, con l'estremità lunga davanti. Girare leggermente l'elica (8), fino a quando si trova nell'alloggiamento del motore. Posizionare la lama (9) sull'albero dell'elica come mostrato in immagine. La lama deve essere rivolta in avanti (v. immagine 4). Se la lama non è montata correttamente, la carne non viene tritata.



UTILIZZO

Protezione dal surriscaldamento

Questo dispositivo è dotato di una protezione da surriscaldamento. Se il dispositivo dovesse surriscaldarsi, viene spento automaticamente dalla protezione da surriscaldamento.

Se il dispositivo dovesse arrestarsi improvvisamente:

1. Staccare la spina dalla presa elettrica.
2. Premere il tasto ON/OFF (1) per spegnere il dispositivo.
3. Lasciare raffreddare il dispositivo per almeno 60 minuti.
4. Inserire la spina nella presa elettrica.
5. Riaccendere il dispositivo.
6. Spegnere il dispositivo e staccare la spina dalla presa elettrica prima di sostituire o toccare componenti o accessori che si muovono quando il dispositivo è in funzione.

Nota: se la protezione da surriscaldamento si attiva con troppa frequenza, contattare il produttore o il servizio di assistenza ai clienti.

Tritare



AVVERENZA

Pericolo di lesione! Non spingere mai la carne nell'imbuto con le mani. Utilizzare sempre l'apposito pestello.

Tagliare a pezzi tutti gli alimenti. Consigliamo di utilizzare carne priva di tendini, ossa e grasso e di tagliarla a pezzi da 2 x 2 x 6 cm circa, in modo che sia più facile spingerla nell'apertura dell'imbuto.

Preparare carne trita

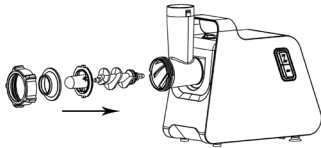
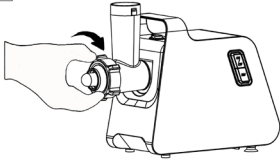
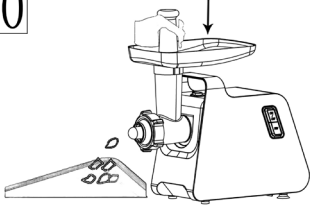
1. Inserire l'elica (8) nella testa (7), con l'estremità di plastica davanti. Mettere la lama (9) sull'albero dell'elica (la lama deve essere rivolta in avanti). Fissare il disco forato medio o quello grossolano (in base alla consistenza che si desidera ottenere) alla lama (9). Assicurarsi che la fessura dei rispettivi dischi forati si trovi sul rilievo della testa (7). Avvitare saldamente l'anello di fissaggio (13) alla testa (7).
2. Fissare la testa (7) nell'apertura (4) sull'alloggiamento del motore.
3. Fissare l'imbuto di riempimento (6) in alto al tubo di riempimento.
4. Il dispositivo può essere ora utilizzato per preparare carne trita.

Tagliare la carne in pezzi lunghi 10 cm e spessi 2 cm. Rimuovere ossa, cartilagine e tendini. Non utilizzare assolutamente carne surgelata!

Mettere la carne nell'imbuto di riempimento (6). Spingere la carne nel tubo di riempimento con il pestello (5).

Nota: per preparare una bistecca alla tartara, tritare la carne due volte con il disco forato medio.

Preparare kibbeh (polpettine di carne)

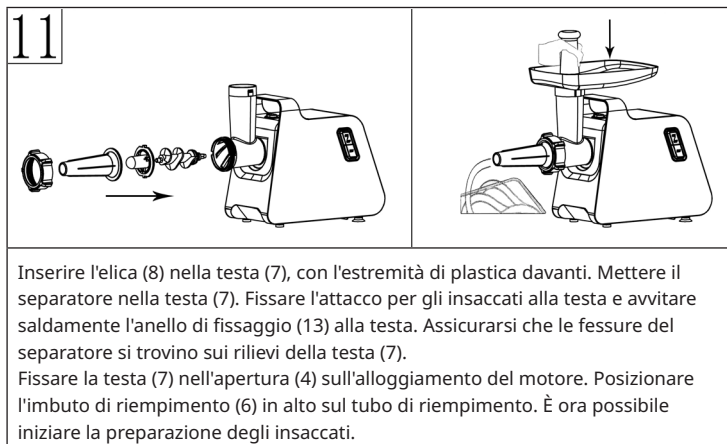
<p>8</p> 	<p>9</p> 
<p>Inserire l'elica (8) nella testa (7), con l'estremità di plastica davanti. Assemblare l'attacco per kibbeh e posizionarlo poi sull'albero dell'elica.</p>	<p>Avvitare saldamente l'anello di fissaggio (13) alla testa (7). Fissare la testa (7) nell'apertura (4) dell'alloggiamento del motore.</p>
<p>10</p> 	<p>Fissare l'imbuto di riempimento (6) in alto al tubo di riempimento. È ora possibile iniziare la preparazione dei kibbeh. Spingere il composto per i kibbeh preparato in precedenza nel tritacarne con il pestello (5). Le polpettine possono essere tagliate alla lunghezza che si preferisce.</p>

Il kibbeh è un piatto tipico del Medio Oriente, che è composto fondamentalmente da agnello e bulgur, tritati insieme fino a ottenere una purea.

Il composto di carne trita viene spinto attraverso il tritacarne e tagliato a pezzi corti. Le polpettine possono poi essere riempite con un composto a base di carne trita. Le estremità vengono premute insieme e le polpettine vengono poi fritte.

Preparare insaccati

Iniziare tritando la carne che si desidera lavorare.

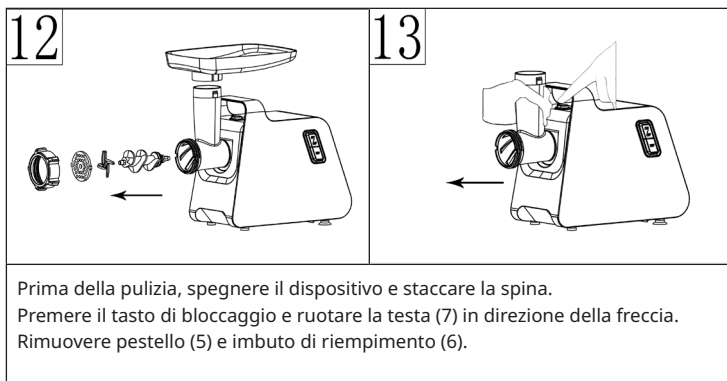


Mettere gli ingredienti nell'imbuto di riempimento (6). Spingere con cura la carne nel tubo di riempimento con il pestello (5).

Mettere la pelle per gli insaccati in acqua tiepida per 10 minuti. Spingere poi la pelle bagnata sull'attacco per insaccati (14). Spingere la carne trita (speziata e condita) nel tubo di riempimento con il pestello. Se la pelle per gli insaccati aderisce all'attacco (14), inumidirla con un po' d'acqua.

PULIZIA E MANUTENZIONE

Nota: residui di carne che si trovano nella testa o nel tubo di riempimento possono essere rimossi dall'interno del dispositivo inserendo una fetta di pane attraverso la testa del tritacarne.



- Svitare l'anello di fissaggio e rimuovere tutti gli accessori. Non lavare i componenti in lavastoviglie!
- Lavare in una soluzione saponosa bollente tutti i componenti che sono entrati in contatto con la carne. Pulire questi componenti subito dopo l'uso.
- Sciacquare poi tutti i componenti con acqua bollente. Asciugare tutti i componenti subito dopo la pulizia. Si consiglia di lubrificare lama e dischi forati con un po' d'olio vegetale.

AVVISO DI SMALTIMENTO



Se nel vostro Paese sono vigenti regolamenti legislativi relativi allo smaltimento di dispositivi elettrici ed elettronici, questo simbolo sul prodotto o sull'imballaggio indica che non è consentito smaltire questo prodotto nei rifiuti casalinghi. Il dispositivo deve invece essere portato in un centro di raccolta per il riciclaggio di dispositivi elettrici ed elettronici. Lo smaltimento conforme tutela l'ambiente e salvaguarda la salute del prossimo da conseguenze negative. Informazioni riguardanti il riciclaggio e lo smaltimento di questo prodotto sono disponibili presso l'amministrazione locale o il servizio di smaltimento dei rifiuti.

PRODUTTORE E IMPORTATORE (UK)

Produttore:

Chal-Tec GmbH, Wallstraße 16, 10179 Berlino, Germania.

Importatore per la Gran Bretagna:

Chal-Tec UK limited
Unit 6 Riverside Business Centre
Brighton Road
Shoreham-by-Sea
BN43 6RE
Regno Unito



KLARSTEIN