



# blumfeldt

**Hinweis:** Dieses Produkt ist nur für gut isolierte Räume oder für den gelegentlichen Gebrauch geeignet.

**Note:** This product is only suitable for well insulated spaces or occasional use.

**Nota:** Este producto está indicado únicamente en lugares abrigados o para una utilización puntual.

**Remarque :** Ce produit ne peut être utilisé que dans des locaux bien isolés ou de manière occasionnelle.

**Nota:** Questo prodotto è adatto solo per spazi ben isolati o uso occasionale.

## Heat Guru Tri-Mini

Infrarot-Heizung

Infrared Heater

Radiador infrarrojo

Radiateur Infrarouge

Radiatore a infrarossi

10037728





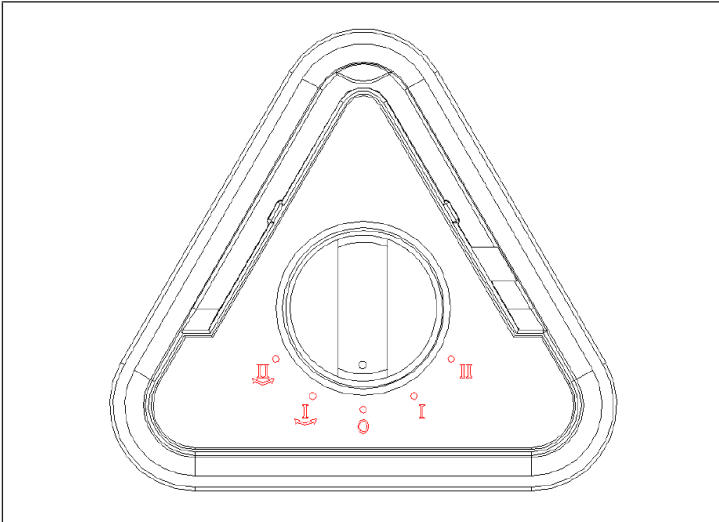
**Sehr geehrter Kunde,**

wir gratulieren Ihnen zum Erwerb Ihres Gerätes. Lesen Sie die folgenden Hinweise sorgfältig durch und befolgen Sie diese, um möglichen Schäden vorzubeugen. Für Schäden, die durch Missachtung der Hinweise und unsachgemäßen Gebrauch entstehen, übernehmen wir keine Haftung. Scannen Sie den folgenden QR-Code, um Zugriff auf die aktuellste Bedienungsanleitung und weitere Informationen rund um das Produkt zu erhalten.

**TECHNISCHE DATEN**

|                 |                   |
|-----------------|-------------------|
| Artikelnummer   | 10037728          |
| Stromversorgung | 220-240 V ~ 50 Hz |
| Leistung        | 600 W             |

English 9  
Español 13  
Français 17  
Italiano 21

**BEDIENUNG**

Benutzen Sie den Regler an der Oberseite des Geräts, um Heizstufe und Schwingfunktion einzustellen.

## SICHERHEITSHINWEISE

- Prüfen Sie vor der Benutzung die Spannung auf der Geräteplakette und schließen Sie das Gerät nur an Steckdosen an, die der Spannung des Geräts entsprechen.
- Falls das Netzkabel beschädigt ist, lassen Sie es von einer ausgebildeten Fachkraft ersetzen.
- Stellen Sie die Heizung nicht direkt unter der Steckdose auf.
- Halten Sie einen Meter Abstand zu brennbaren Materialien wie Möbeln, Vorhängen oder Ähnlichem.
- Benutzen Sie das Gerät außerhalb der Reichweite von Kindern. Kinder dürfen das Gerät nur unter Aufsicht bedienen.
- Das Gerät ist nicht für den kommerziellen Gebrauch, sondern nur für Gebrauch im Haushalt und in ähnlichen Umgebungen vorgesehen.
- Benutzen Sie das Gerät nicht wenn es Fehlfunktionen aufweist oder in irgendeiner Form beschädigt wurde.
- Reparaturen dürfen nur von ausgebildeten Fachkräften durchgeführt werden.
- Falsch oder eigenständig ausgeführte Reparaturen stellen ein Verletzungsrisiko dar.
- Verlegen Sie das Netzkabel nicht unter Teppichen oder Läufern.
- Achten Sie darauf, dass das Netzkabel nicht über scharfe Kanten oder heiße Oberflächen verläuft.
- Decken Sie die Heizung nicht ab, um Überhitzen zu vermeiden.
- Benutzen Sie das Gerät nicht mit einem externen Timer, einer ferngesteuerten Steckdose oder einem anderen Gerät, das die Heizung automatisch ein- und ausschaltet.
- Tauchen Sie das Gerät nicht in Wasser oder andere Flüssigkeiten.
- Benutzen Sie das Gerät nicht in der Nähe von Badewannen, Duschen oder Swimmingpools.
- Benutzen Sie das Gerät nicht mit nassen Händen.
- Benutzen Sie das Gerät nicht auf oder in der Nähe heißer Oberflächen.
- Benutzen Sie das Gerät nicht mit beschädigtem Netzkabel.
- Ziehen Sie vor der Reinigung den Stecker aus der Steckdose und lassen Sie das Gerät vollständig abkühlen.
- Benutzen Sie zur Reinigung keine Scheuermittel.
- Verwenden Sie nur Zubehör, das vom Hersteller ausdrücklich dafür zugelassen ist.
- Kinder ab 8 Jahren, psychisch, sensorisch und körperlich eingeschränkte Menschen dürfen das Gerät nur benutzen, wenn sie vorher von einer für sie verantwortlichen Aufsichtsperson ausführlich mit den Funktionen und den Sicherheitsvorkehrungen vertraut gemacht wurden und die damit verbundenen Risiken verstehen.
- Achten Sie darauf, dass Kinder nicht mit dem Gerät spielen.



### VORSICHT

Verbrennungsgefahr! Einige Geräteteile können sehr heiß werden. Achten Sie darauf, dass Sie oder Ihre Kinder sich nicht daran verbrennen.

# PRODUKTDATENBLATT

|  |             |  |      |   |        |         |  |  |  |
|--|-------------|--|------|---|--------|---------|--|--|--|
| <b>Modellkennung(en)</b>               |             | 10037728   |      |   |        |         |  |  |  |
| Angabe                                 |             | Symbol   | Wert | Einheit   | Angabe | Einheit |  |  |  |
| <b>Wärmeleistung</b>                   |             |  |      | <b>Nur bei elektrischen Speicher- Einzelraumheizgeräten: Art der Regelung der Wärmezufuhr</b> |        |         |  |  |  |
| Nennwärmeleistung                      | $P_{nom}$   | 0,6  | kW   | Manuelle Regelung der Wärmezufuhr mit integriertem Thermostat                                 |        | k.A.    |  |  |  |
| Mindestwärmeleistung (Richtwert)       | $P_{min}$   | 0,3  | kW   | Manuelle Regelung der Wärmezufuhr mit Rückmeldung der Raum- und/oder Außentemperatur          |        | k.A.    |  |  |  |
| Maximale kontinuierliche Wärmeleistung | $P_{max.c}$ | 0,6  | kW   | Elektronische Regelung der Wärmezufuhr mit Rückmeldung der Raum- und/oder Außentemperatur     |        | k.A.    |  |  |  |
| <b>Hilfsstromverbrauch</b>             |             |  |      | Wärmeabgabe mit Gebläseunterstützung  |        | k.A.    |  |  |  |
| Bei Nennwärmeleistung                  | $e_{l,max}$ | k.A.   | kW   | <b>Art der Wärmeleistung/Raumtemperaturkontrolle</b>  |        |         |  |  |  |
| Bei Mindestwärmeleistung               | $e_{l,min}$ | k.A.   | kW   | Einstufige Wärmeleistung, keine Raumtemperaturkontrolle                                       |        | nein    |  |  |  |
| Im Bereitschaftszustand                | $e_{l,SB}$  | k.A.   | W    | Zwei oder mehr manuell einstellbare Stufen, keine Raumtemperaturkontrolle                     |        | ja      |  |  |  |
|  |             |  |      | Raumtemperaturkontrolle mit mechanischem Thermostat   |        | nein    |  |  |  |
|  |             |  |      | Mit elektronischer Raumtemperaturkontrolle  |        | nein    |  |  |  |
|  |             |  |      | Mit elektronischer Raumtemperaturkontrolle und Tageszeitregelung                              |        | nein    |  |  |  |
|  |             |  |      | Mit elektronischer Raumtemperaturkontrolle und Wochentagsregelung                             |        | nein    |  |  |  |
|  |             |  |      | <b>Sonstige Regelungsoptionen</b>   |        |         |  |  |  |
|  |             |  |      | Raumtemperaturkontrolle mit Präsenzerkennung  |        | nein    |  |  |  |
|  |             |  |      | Raumtemperaturkontrolle mit Erkennung offener Fenster   |        | nein    |  |  |  |
|  |             |  |      | Mit Fernbedienungsoption  |        | nein    |  |  |  |
|  |             |  |      | Mit adaptiver Regelung des Heizbeginns  |        | nein    |  |  |  |
|  |             |  |      | Mit Betriebszeitbegrenzung  |        | nein    |  |  |  |
| Mit Schwarzkugelsensor                 |             | nein   |      |   |        |         |  |  |  |
| <b>Kontaktangaben</b>                  |             | Chal-Tec GmbH, Wallstraße 16, 10179, Berlin, Deutschland |      |   |        |         |  |  |  |

---

## REINIGUNG UND PFLEGE

---

**Hinweis:** Schalten Sie das Gerät aus und ziehen Sie den Stecker aus der Steckdose. Warten Sie, bis das Gerät vollständig abgekühlt ist, bevor Sie sie reinigen.

- Benutzen Sie zur Reinigung der Lüftungsschlitze und Gitter einen Staubsauger.
- Entfernen Sie Staub auf den Außenflächen mit einem feuchten (nicht nassen) Tuch.
- Verwenden Sie keine scharfen Reinigungsmittel oder Scheuermittel.
- Besprühen Sie das Gerät nicht mit Flüssigkeiten und tauchen Sie es nicht in Wasser oder andere Flüssigkeiten.
- Öffnen Sie niemals das Gehäuse der Heizung.

---

## HINWEISE ZUR ENTSORGUNG

---



Wenn es in Ihrem Land eine gesetzliche Regelung zur Entsorgung von elektrischen und elektronischen Geräten gibt, weist dieses Symbol auf dem Produkt oder auf der Verpackung darauf hin, dass dieses Produkt nicht im Hausmüll entsorgt werden darf. Stattdessen muss es zu einer Sammelstelle für das Recycling von elektrischen und elektronischen Geräten gebracht werden. Durch regelkonforme Entsorgung schützen Sie die Umwelt und die Gesundheit Ihrer Mitmenschen vor negativen Konsequenzen. Informationen zum Recycling und zur Entsorgung dieses Produkts, erhalten Sie von Ihrer örtlichen Verwaltung oder Ihrem Hausmüllentsorgungsdienst.

---

## HERSTELLER & IMPORTEUR (UK)

---

**Hersteller:**


Chal-Tec GmbH, Wallstraße 16, 10179 Berlin, Deutschland.

**Importeur für Großbritannien:**

Berlin Brands Group UK Limited  
PO Box 42  
272 Kensington High Street  
London, W8 6ND  
United Kingdom

## SPEZIELLE ENTSORGUNGSHINWEISE FÜR VERBRAUCHER IN DEUTSCHLAND

Entsorgen Sie Ihre Altgeräte fachgerecht. Dadurch wird gewährleistet, dass die Altgeräte umweltgerecht verwertet und negative Auswirkungen auf die Umwelt und menschliche Gesundheit vermieden werden. Bei der Entsorgung sind folgende Regeln zu beachten:

- Jeder Verbraucher ist gesetzlich verpflichtet, Elektro- und Elektronikaltgeräte (Altgeräte) sowie Batterien und Akkus getrennt vom Hausmüll zu entsorgen. Sie erkennen die entsprechenden Altgeräte durch folgendes Symbol der durchgestrichene Mülltonne (WEEE-Symbol). 
- Sie haben Altbatterien und Altakkumulatoren, die nicht vom Altgerät umschlossen sind, sowie Lampen, die zerstörungsfrei aus dem Altgerät entnommen werden können, vor der Abgabe an einer Entsorgungsstelle vom Altgerät zerstörungsfrei zu trennen.
- Bestimmte Lampen und Leuchtmittel fallen ebenso unter das Elektro- und Elektronikgesetz und sind dementsprechend wie Altgeräte zu behandeln. Ausgenommen sind Glühbirnen und Halogenlampen. Entsorgen Sie Glühbirnen und Halogenlampen bitte über den Hausmüll, sofern sie nicht das WEEE-Symbol tragen.
- Jeder Verbraucher ist für das Löschen von personenbezogenen Daten auf dem Elektro- bzw. Elektronikgerät selbst verantwortlich.

### Rücknahmepflicht der Vertreiber

Vertreiber mit einer Verkaufsfläche für Elektro- und Elektronikgeräte von mindestens 400 Quadratmetern sowie Vertreiber von Lebensmitteln mit einer Gesamtverkaufsfläche von mindestens 800 Quadratmetern, die mehrmals im Kalenderjahr oder dauerhaft Elektro- und Elektronikgeräte anbieten und auf dem Markt bereitstellen, sind verpflichtet,

- 1 bei der Abgabe eines neuen Elektro- oder Elektronikgerätes an einen Endnutzer ein Altgerät des Endnutzers der gleichen Geräteart, das im Wesentlichen die gleichen Funktionen wie das neue Gerät erfüllt, am Ort der Abgabe oder in unmittelbarer Nähe hierzu unentgeltlich zurückzunehmen und
- 2 auf Verlangen des Endnutzers Altgeräte, die in keiner äußeren Abmessung größer als 25 Zentimeter sind, im Einzelhandelsgeschäft oder in unmittelbarer Nähe hierzu unentgeltlich zurückzunehmen; die Rücknahme darf nicht an den Kauf eines Elektro- oder Elektronikgerätes geknüpft werden und ist auf drei Altgeräte pro Geräteart beschränkt.

- Bei einem Vertrieb unter Verwendung von Fernkommunikationsmitteln ist die unentgeltliche Abholung am Ort der Abgabe auf Elektro- und Elektronikgeräte der Kategorien 1, 2 und 4 gemäß § 2 Abs. 1 ElektroG, nämlich „Wärmeüberträger“, „Bildschirmgeräte“ (Oberfläche von mehr als 100 cm<sup>2</sup>) oder „Großgeräte“ (letztere mit mindestens einer äußeren Abmessung über 50 Zentimeter) beschränkt. Für andere Elektro- und Elektronikgeräte (Kategorien 3, 5, 6) ist eine Rückgabemöglichkeit in zumutbarer Entfernung zum jeweiligen Endnutzer zu gewährleisten.
- Altgeräte dürfen kostenlos auf dem lokalen Wertstoffhof oder in folgenden Sammelstellen in Ihrer Nähe abgegeben werden: [www.take-e-back.de](http://www.take-e-back.de)
- Für Elektro- und Elektronikgeräte der Kategorien 1, 2 und 4 bieten wir auch die Möglichkeit einer unentgeltlichen Abholung am Ort der Abgabe. Beim Kauf eines Neugeräts haben Sie die Möglichkeit, eine Altgerät abholung über die Webseite auszuwählen.
- Batterien können überall dort kostenfrei zurückgegeben werden, wo sie verkauft werden (z. B. Super-, Bau-, Drogeriemarkt). Auch Wertstoff- und Recyclinghöfe nehmen Batterien zurück. Sie können Batterien auch per Post an uns zurücksenden. Altbatterien in haushaltsüblichen Mengen können Sie direkt bei uns von Montag bis Freitag zwischen 08:00 und 16:00 Uhr unter der folgenden Adresse unentgeltlich zurückgeben:

**Chal-Tec Fulfillment GmbH**  
**Norddeutschlandstr. 3**  
**47475 Kamp-Lintfort**

- Wichtig zu beachten ist, dass Lithiumbatterien aus Sicherheitsgründen vor der Rückgabe gegen Kurzschluss gesichert werden müssen (z. B. durch Abkleben der Pole).
- Finden sich unter der durchgestrichenen Mülltonne auf der Batterie zusätzlich die Zeichen Cd, Hg oder Pb ist das ein Hinweis darauf, dass die Batterie gefährliche Schadstoffe enthält. (»Cd« steht für Cadmium, »Pb« für Blei und »Hg« für Quecksilber).

### **Hinweis zur Abfallvermeidung**

Indem Sie die Lebensdauer Ihrer Altgeräte verlängern, tragen Sie dazu bei, Ressourcen effizient zu nutzen und zusätzlichen Müll zu vermeiden. Die Lebensdauer Ihrer Altgeräte können Sie verlängern, indem Sie defekte Altgeräte reparieren lassen. Wenn sich Ihr Altgerät in gutem Zustand befindet, könnten Sie es spenden, verschenken oder verkaufen.



**Dear Customer,**

Congratulations on purchasing this device. Please read the following instructions carefully and follow them to prevent possible damages. We assume no liability for damage caused by disregard of the instructions and improper use. Scan the QR code to get access to the latest user manual and more product information.



---

**TECHNICAL DATA**

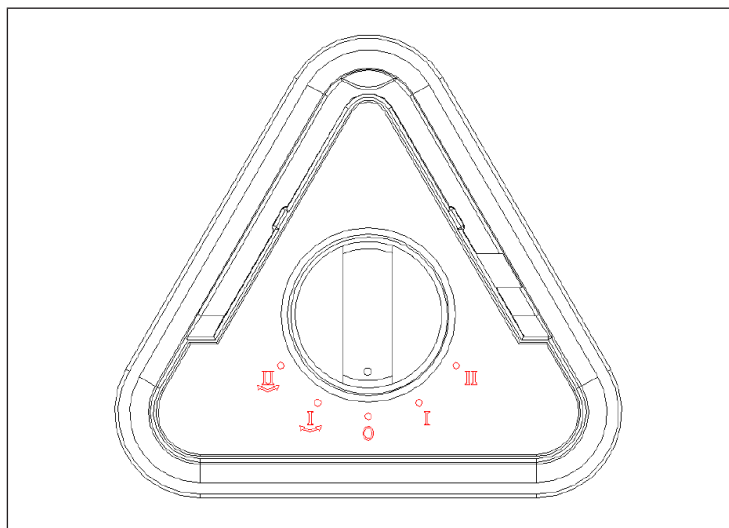
---

|              |                   |
|--------------|-------------------|
| Item number  | 10037728          |
| Power supply | 220-240 V ~ 50 Hz |
| Power        | 600 W             |

---

**OPERATION**

---



Use the control knob on the top of the unit to set the heating level and oscillation function.

## SAFETY INSTRUCTIONS

- Check that the voltage indicates on the data plate corresponds with that of the local network before connecting the appliance to the mains power supply.
- If the supply cord is damaged, it must be replaced by a qualified engineer in order to avoid a hazard.
- The heater must not be positioned directly under the power socket.
- Keep furniture, curtains and other flammable material at least 1 meter away from the appliance.
- Keep out of reach of children and do not allow them to operate this appliance.
- This appliance is intended for household use only and should not be used for industrial purposes.
- Do not operate this appliance after a malfunction or after being damaged in any way.
- Repairs to electrical appliances should only be performed by a qualified electrician.
- Improper repairs may place user at serious risk.
- Do not run the mains cable under carpets, rugs, etc.
- Do not allow the mains cable to hang over sharp edges or come in contact with hot surfaces.
- In order to avoid overheating, do not cover the heater.
- Do not use this heater with a programmer, timer, separate remote control system or any other device that switches the heater on automatically, since a fire risk exists if the heater is covered or positioned incorrectly.
- Never immerse the product in water or any other liquid for any reasons.
- Do not use this heater in the immediate surroundings of a bath, a shower or a swimming pool.
- Do not use if you have wet hands.
- Never use the appliance on or near hot surfaces.
- Do not operate with a damaged cord.
- Before cleaning the appliance, make sure it is unplugged from the power and that it is completely cooled.
- Do not clean the appliance with abrasive chemicals.
- Never use accessories that are not recommended or supplied by the manufacturer. It could cause danger to the user or damage to the appliance.
- This device may be only used by children 8 years old or older and persons with limited physical, sensory and mental capabilities and / or lack of experience and knowledge, provided that they have been instructed in use of the device by a responsible person who understands the associated risks.
- Children should be supervised to ensure that they do not play with the appliance.



### CAUTION

Risk of burns! Some parts of this product can become very hot and cause burns. Particular attention has to be given where children and vulnerable people are present.

# PRODUCT DATA SHEET

|  |  |       |      |  |      |  |  |
|--|--|-------|------|--|------|--|--|
| <b>Model identifier(s):</b>              | 10037728   |       |      |  |      |  |  |
| Item                                     | Symbol   | Value | Unit | Item   | Unit |  |  |
| <b>Heat output</b>                       |  |       |      | <b>Type of heat input, for electric storage local space heaters only</b>     |      |  |  |
| Nominal heat output                      | $P_{nom}$  | 0.6   | kW   | manual heat charge control, with integrated thermostat                       | N/A  |  |  |
| Minimum heat output (indicative)         | $P_{min}$  | 0.3   | kW   | manual heat charge control with room and/or outdoor temperature feedback     | N/A  |  |  |
| Maximum continuous heat output           | $P_{max,c}$  | 0.6   | kW   | electronic heat charge control with room and/or outdoor temperature feedback | N/A  |  |  |
| <b>Auxiliary electricity consumption</b> |  |       |      | fan assisted heat output   |      |  |  |
| At nominal heat output                   | $e_{max}$  | N/A   | kW   | <b>Type of heat output/room temperature control</b>                          |      |  |  |
| At minimum heat output                   | $e_{min}$  | N/A   | kW   | single stage heat output and no room temperature control                     | no   |  |  |
| In standby mode                          | $e_{SB}$   | N/A   | W    | Two or more manual stages, no room temperature control                       | yes  |  |  |
|  |  |       |      | with mechanic thermostat room temperature control                            | no   |  |  |
|  |  |       |      | with electronic room temperature control                                     | no   |  |  |
|  |  |       |      | electronic room temperature control plus day timer                           | no   |  |  |
|  |  |       |      | electronic room temperature control plus week timer                          | no   |  |  |
|  |  |       |      | <b>Other control options (multiple selections possible)</b>                  |      |  |  |
|  |  |       |      | room temperature control, with presence detection                            | no   |  |  |
|  |  |       |      | room temperature control, with open window detection                         | no   |  |  |
|  |  |       |      | with distance control option   | no   |  |  |
|  |  |       |      | with adaptive start control  | no   |  |  |
|  |  |       |      | with working time limitation   | no   |  |  |
| with black bulb sensor                   | no   |       |      |  |      |  |  |
| <b>Contact details</b>                   | Chal-Tec GmbH, Wallstraße 16, 10179, Berlin, Germany |       |      |  |      |  |  |

---

## CLEANING AND CARE

---

**Note:** Turn off the unit and unplug it from the power outlet. Wait until the unit has completely cooled down before cleaning it.

- Use a vacuum cleaner to clean the ventilation slots and grilles.
- Remove dust on the outside surfaces with a damp (not wet) cloth.
- Do not use strong cleaning agents or abrasives.
- Do not spray the device with liquids or immerse it in water or other liquids.
- Never open the heater housing.

---

## DISPOSAL CONSIDERATIONS

---



If there is a legal regulation for the disposal of electrical and electronic devices in your country, this symbol on the product or on the packaging indicates that this product must not be disposed of with household waste. Instead, it must be taken to a collection point for the recycling of electrical and electronic equipment. By disposing of it in accordance with the rules, you are protecting the environment and the health of your fellow human beings from negative consequences. For information about the recycling and disposal of this product, please contact your local authority or your household waste disposal service.

---

## MANUFACTURER & IMPORTER (UK)

---

**Manufacturer:**

Chal-Tec GmbH, Wallstrasse 16, 10179 Berlin, Germany.

**Importer for Great Britain:**

Berlin Brands Group UK Limited

PO Box 42

272 Kensington High Street

London, W8 6ND

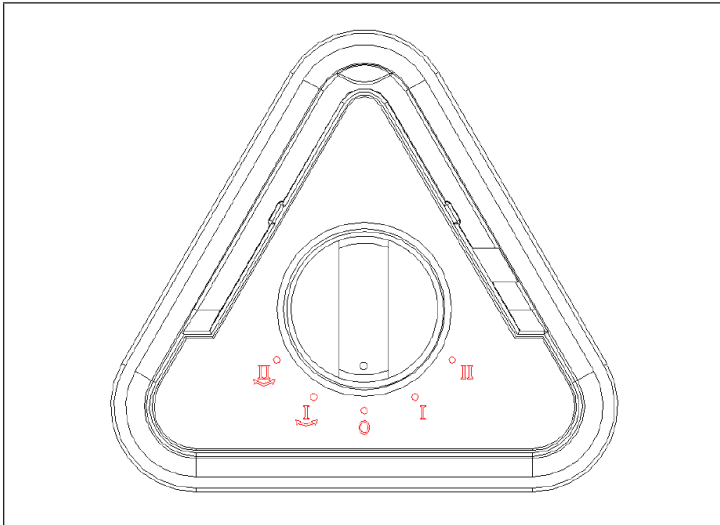
United Kingdom

**Estimado cliente:**

Le felicitamos por la adquisición de este producto. Lea atentamente el siguiente manual y siga cuidadosamente las instrucciones de uso con el fin de evitar posibles daños. La empresa no se responsabiliza de los daños ocasionados por un uso indebido del producto o por haber desatendido las indicaciones de seguridad. Escanee el código QR para obtener acceso al manual de usuario más reciente y otra información sobre el producto:

**DATOS TÉCNICOS**

|                    |                   |
|--------------------|-------------------|
| Número de artículo | 10037728          |
| Alimentación       | 220-240 V ~ 50 Hz |
| Potencia           | 600 W             |

**OPERACIÓN**

Utilice el mando de control situado en la parte superior del aparato para ajustar el nivel de calentamiento y la función de oscilación.

## INDICACIONES DE SEGURIDAD

- Antes de utilizar el aparato, compruebe la tensión en la placa técnica del mismo y conecte el aparato solamente a tomas de corriente que se adecuen a dicha tensión.
- Si el cable de alimentación está dañado, deberá ser sustituido por un servicio técnico.
- No coloque el calefactor justo bajo una toma de corriente.
- Mantenga los materiales inflamables, como muebles, cortinas o similares, a un metro de distancia.
- Mantenga el aparato fuera del alcance de los niños. Los niños solamente podrán manejar el aparato si se encuentran bajo supervisión.
- Este aparato no ha sido concebido para un uso comercial, sino doméstico o para entornos similares.
- No utilice el aparato si detecta fallos en su funcionamiento o si se ha visto dañado de otro modo.
- Las reparaciones solamente podrán realizarse por parte de un servicio técnico cualificado.
- Las reparaciones mal realizadas o por cuenta del usuario representan un riesgo de lesiones.
- No coloque el cable de alimentación bajo alfombras.
- Asegúrese de que el cable de alimentación no entre en contacto con superficies calientes ni cantos afilados.
- No cubra el calefacto para evitar un sobrecalentamiento.
- No conecte el aparato a tomas de corriente manejadas por control remoto ni con temporizador ni otro aparato que encienda o apague automáticamente el calefacto.
- No sumerja el aparato en agua ni en ningún otro líquido.
- No utilice el aparato cerca de bañeras, duchas o piscinas.
- No manipule el aparato con las manos mojadas.
- No utilice el aparato encima o cerca de superficies calientes.
- No utilice el aparato con el cable de alimentación dañado.
- Desconecte el enchufe antes de limpiar el aparato y deje que este se enfríe por completo.
- Para la limpieza, no utilice productos abrasivos.
- Utilice exclusivamente los accesorios recomendados por el fabricante.
- Este aparato puede ser utilizado por niños mayores de 8 años y personas con discapacidades físicas, sensoriales y mentales y/o con falta de experiencia y conocimientos, siempre y cuando hayan sido instruidos sobre el uso del aparato y comprendan los peligros y riesgos asociados.
- Asegúrese de que los niños no jueguen con el aparato.



### ATENCIÓN

Existe riesgo de quemaduras. Las piezas del aparato pueden alcanzar temperaturas muy elevadas. Tenga cuidado de que los niños no se quemen.

# HOJA DE DATOS DEL PRODUCTO

|   |               |  |        |   |        |  |
|---|---------------|--|--------|---|--------|--|
| <b>Denominación del modelo</b>              |               | 10037728   |        |   |        |  |
| Dato  | Símbolo       | Valor  | Unidad | Dato  | Unidad |  |
| <b>Potencia térmica</b>                     |               |  |        | <b>Solo con dispositivos de acumulación de calor eléctricos para abastecimiento local: Tipo de regulación del abastecimiento de calor</b> |        |  |
| Potencia térmica nominal                    | $P_{nom}$     | 0,6  | kW     | Regulación manual del abastecimiento de calor con termostato integrado:   | n/a    |  |
| Potencia térmica mínima (valor orientativo) | $P_{min}$     | 0,3  | kW     | Regulación manual de abastecimiento de calor con aviso de temperatura ambiente y/o exterior   | n/a    |  |
| Potencia térmica continua máxima            | $P_{max.c}$   | 0,6  | kW     | Regulación electrónica de abastecimiento de calor con aviso de temperatura ambiente y/o exterior  | n/a    |  |
| <b>Consumo de corriente auxiliar</b>        |               |  |        | Disipación de calor con ventilación auxiliar  | n/a    |  |
| Con potencia térmica nominal                | $e_{l_{max}}$ | n/a  | kW     | <b>Tipo de potencia térmica/control de temperatura ambiente</b>   |        |  |
| Con potencia térmica mínima                 | $e_{l_{min}}$ | n/a  | kW     | Potencia térmica de un solo nivel, sin control de temperatura ambiente  | no     |  |
| En modo de espera                           | $e_{l_{SB}}$  | n/a  | W      | Dos o más niveles regulables manualmente, sin control de temperatura ambiente   | sí     |  |
|   |               |  |        | Control de temperatura ambiente con termostato mecánico   | no     |  |
|   |               |  |        | Con control electrónico de temperatura ambiente   | no     |  |
|   |               |  |        | Con control de temperatura ambiente y regulación del momento del día  | no     |  |
|   |               |  |        | Con control de temperatura ambiente y regulación del día de la semana   | no     |  |
|   |               |  |        | <b>Otras opciones de regulación</b>   |        |  |
|   |               |  |        | Control de temperatura ambiente con detección de presencia  | no     |  |
|   |               |  |        | Control de temperatura ambiente con detección de ventanas abiertas  | no     |  |
|   |               |  |        | Con opción de control remoto  | no     |  |
|   |               |  |        | Con regulación adaptable del comienzo de la calefacción   | no     |  |
|   |               |  |        | Con limitación de tiempo de funcionamiento  | no     |  |
|   |               |  |        | Con sensor de bulbo negro   | no     |  |
| <b>Información de contacto</b>              |               | Chal-Tec GmbH, Wallstraße 16, 10179, Berlín (Alemania) |        |   |        |  |

---

## LIMPIEZA Y CUIDADO

---

**Nota:** Apague la unidad y desenchúfela de la toma de corriente. Espere hasta que la unidad se haya enfriado completamente antes de limpiarla.

- Use una aspiradora para limpiar las ranuras de ventilación y las rejillas.
- Elimine el polvo de las superficies exteriores con un paño húmedo (no mojado).
- No utilice productos de limpieza o abrasivos fuertes.
- No rocíe el aparato con líquidos ni lo sumerja en agua u otros líquidos.
- No abra nunca la carcasa del calentador.

---

## INDICACIONES SOBRE LA RETIRADA DEL APARATO

---



Si en su país existe una disposición legal relativa a la eliminación de aparatos eléctricos y electrónicos, este símbolo estampado en el producto o en el embalaje advierte que no debe eliminarse como residuo doméstico. En lugar de ello, debe depositarse en un punto de recogida de reciclaje de aparatos eléctricos y electrónicos. Una gestión adecuada de estos residuos previene consecuencias potencialmente negativas para el medio ambiente y la salud de las personas. Puede consultar más información sobre el reciclaje y la eliminación de este producto contactando con su administración local o con su servicio de recogida de residuos.

---

## FABRICANTE E IMPORTADOR (REINO UNIDO)

---

**Fabricante:**

Chal-Tec GmbH, Wallstraße 16, 10179 Berlín, Alemania.

**Importador para Gran Bretaña:**

Berlin Brands Group UK Limited

PO Box 42

272 Kensington High Street

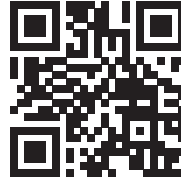
London, W8 6ND

United Kingdom

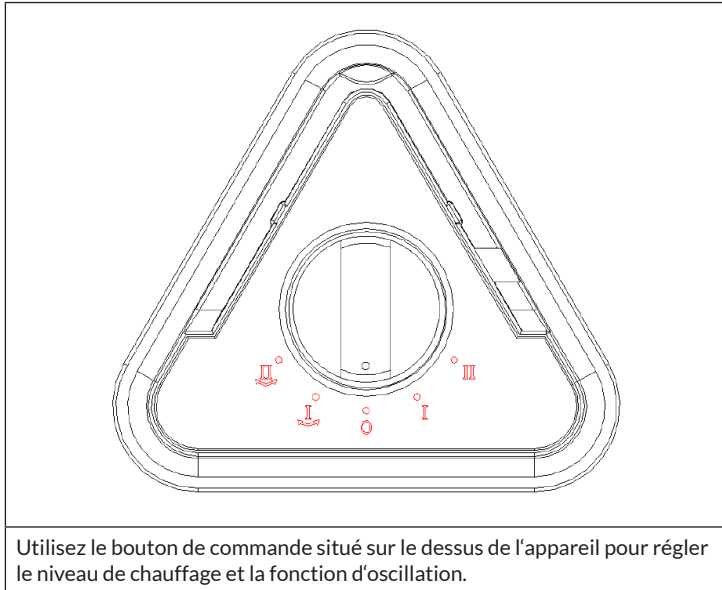


**Cher client,**

Toutes nos félicitations pour l'acquisition de ce nouvel appareil. Veuillez lire attentivement les instructions suivantes de branchement et d'utilisation afin d'éviter d'éventuels dommages. Le fabricant ne saurait être tenu pour responsable des dommages dus au non-respect des consignes de sécurité et à la mauvaise utilisation de l'appareil. Scannez le QR-Code pour accéder à la dernière version du mode d'emploi et à d'autres informations concernant le produit:

**FICHE TECHNIQUE**

|                  |                   |
|------------------|-------------------|
| Numéro d'article | 10037728          |
| Alimentation     | 220-240 V ~ 50 Hz |
| Puissance        | 600 W             |

**OPÉRATION**

## CONSIGNES DE SÉCURITÉ

- Avant utilisation, vérifiez la tension sur l'étiquette de l'appareil et ne branchez l'appareil que sur des prises correspondant à la tension de l'appareil.
- Si le câble d'alimentation est endommagé, faites-le remplacer par un professionnel qualifié.
- Ne placez pas le radiateur directement sous une prise.
- Tenez l'appareil à un mètre de distance des matériaux combustibles tels que meubles, rideaux ou similaires.
- Utilisez l'appareil hors de portée des enfants. Les enfants ne sont autorisés à utiliser l'appareil que sous surveillance.
- L'appareil n'est pas destiné à un usage commercial, mais seulement pour une utilisation domestique et dans des environnements similaires.
- N'utilisez pas l'appareil s'il fonctionne mal ou a été endommagé de quelque façon que ce soit.
- Les réparations ne peuvent être effectuées que par des spécialistes qualifiés.
- Les réparations mal effectuées ou de votre propre chef représentent un risque de blessure.
- Ne faites pas passer le câble d'alimentation sous des tapis ou moquettes.
- Assurez-vous que le câble d'alimentation ne passe pas sur des recoins pointus ou des surfaces chaudes.
- Ne recouvrez pas le radiateur pour éviter la surchauffe.
- N'utilisez pas l'appareil avec une minuterie externe, une prise de courant télécommandée ou un autre appareil qui allume et éteint automatiquement le poêle.
- Ne plongez pas l'appareil dans l'eau ou d'autres liquides.
- N'utilisez pas l'appareil près d'une baignoire, d'une douche ou d'une piscine.
- N'utilisez pas l'appareil avec des mains mouillées.
- N'utilisez pas l'appareil sur ou à proximité de surfaces chaudes.
- N'utilisez pas l'appareil avec un câble d'alimentation endommagé.
- Avant le nettoyage, débranchez la fiche de la prise et laissez l'appareil refroidir complètement.
- N'utilisez pas d'abrasifs pour le nettoyage.
- N'utilisez que des accessoires expressément approuvés par le fabricant.
- Cet appareil peut être utilisé par des enfants de 8 ans ou plus et des personnes ayant des capacités physiques, sensorielles et mentales limitées et / ou dénuées d'expérience et de connaissances, à condition d'avoir été instruits au fonctionnement de l'appareil par une personne responsable et d'en comprendre les risques associés.
- Veillez à ce que les enfants ne jouent pas avec l'appareil.



### ATTENTION

Risque de brûlures ! Certaines parties de l'appareil peuvent devenir très chaudes. Veillez à ne pas vous brûler ni vous-même ni vos enfants.

# FICHE DE DONNÉES PRODUIT

|   |             |            |       |   |  |  |  |
|---|-------------|------------|-------|---|--|--|--|
| <b>Référence (s) du produit</b>             |             | 10037728   |       |   |  |  |  |
| Donnée                                      | Symbole     | Valeur     | Unité | Donnée  | Unité  |  |  |
| <b>Puissance calorifique</b>                |             |            |       | <b>Uniquement pour les radiateurs électriques à accumulation : Type de régulation de l'apport de chaleur</b>      |  |  |  |
| Puissance calorifique nominale              | $P_{nom}$   | 0,6        | kW    | Régulation manuelle de l'apport de chaleur avec thermostat intégré  | Sans objet   |  |  |
| Puissance calorifique minimale (indicative) | $P_{min}$   | 0,3        | kW    | Régulation manuelle de l'apport de chaleur avec indication de la température de la pièce et/ou de l'extérieur     | Sans objet   |  |  |
| Puissance maximale continue de chauffage    | $P_{max,c}$ | 0,6        | kW    | Régulation électronique de l'apport de chaleur avec indication de la température de la pièce et/ou de l'extérieur | Sans objet   |  |  |
| <b>Consommation de courant auxiliaire</b>   |             |            |       | Apport de chaleur assisté par ventilateur   | Sans objet   |  |  |
| A puissance calorifique nominale            | $e_{l,max}$ | Sans objet | kW    | <b>Type de chauffage/contrôle de la température de la pièce</b>   |  |  |  |
| A puissance calorifique minimale            | $e_{l,min}$ | Sans objet | kW    | Chauffage à une seule vitesse, pas de contrôle de la température ambiante   | non  |  |  |
| En mode veille                              | $e_{l,SB}$  | Sans objet | W     | Deux vitesses ou plus réglables manuellement, pas de contrôle de la température ambiante                          | oui  |  |  |
|   |             |            |       | Contrôle de la température ambiante par thermostat mécanique  | non  |  |  |
|   |             |            |       | Contrôle électronique de la température ambiante  | non  |  |  |
|   |             |            |       | Contrôle électronique de la température ambiante et régulation par jour   | non  |  |  |
|   |             |            |       | Contrôle électronique de la température ambiante et régulation par semaine  | non  |  |  |
|   |             |            |       | <b>Autres options de régulation</b>   |  |  |  |
|   |             |            |       | Contrôle de la température ambiante avec détection de présence  | non  |  |  |
|   |             |            |       | Contrôle de la température ambiante avec détection de fenêtre ouverte   | non  |  |  |
|   |             |            |       | Avec option télécommande  | non  |  |  |
|   |             |            |       | Avec contrôle du démarrage du chauffage   | non  |  |  |
|   |             |            |       | Avec limitation de la durée de fonctionnement   | non  |  |  |
|   |             |            |       | Avec globe noir capteur de température  | non  |  |  |
|   |             |            |       | <b>Coordonnées de contact</b>   | Chal-Tec GmbH, Wallstraße 16, 10179, Berlin, Allemagne |  |  |

---

## NETTOYAGE ET ENTRETIEN

---

**Remarque :** Mettez l'appareil hors tension et débranchez-le de la prise de courant. Attendez que l'appareil soit complètement refroidi avant de le nettoyer.

- Utilisez un aspirateur pour nettoyer les fentes d'aération et les grilles.
- Enlever la poussière sur les surfaces extérieures à l'aide d'un chiffon humide (non mouillé).
- N'utilisez pas de produits de nettoyage ou d'abrasifs puissants.  
Ne pas vaporiser l'appareil avec des liquides ou l'immerger dans de l'eau ou d'autres liquides.
- N'ouvrez jamais le boîtier de l'appareil de chauffage.

---

## INFORMATIONS SUR LE RECYCLAGE

---



S'il existe une réglementation pour l'élimination ou le recyclage des appareils électriques et électroniques dans votre pays, ce symbole sur le produit ou sur l'emballage indique que cet appareil ne doit pas être jeté avec les ordures ménagères. Vous devez le déposer dans un point de collecte pour le recyclage des équipements électriques et électroniques. La mise au rebut conforme aux règles protège l'environnement et la santé de vos semblables des conséquences négatives. Pour plus d'informations sur le recyclage et l'élimination de ce produit, veuillez contacter votre autorité locale ou votre service de recyclage des déchets ménagers.

---

## FABRICANT ET IMPORTATEUR (UK)

---

**Fabricant :**

Chal-Tec GmbH, Wallstraße 16, 10179 Berlin, Allemagne.

**Importateur pour la Grande Bretagne :**

Berlin Brands Group UK Limited

PO Box 42

272 Kensington High Street

London, W8 6ND

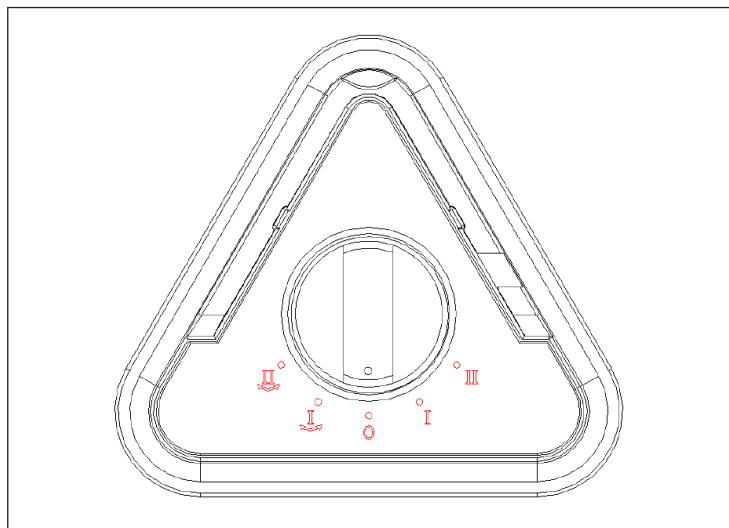
United Kingdom

**Gentile cliente,**

La ringraziamo per aver acquistato il dispositivo. La preghiamo di leggere attentamente le seguenti istruzioni per l'uso e di seguirle per evitare possibili danni tecnici. Non ci assumiamo alcuna responsabilità per danni scaturiti da una mancata osservazione delle avvertenze di sicurezza e da un uso improprio del dispositivo. Scansionare il codice QR seguente, per accedere al manuale d'uso più attuale e per ricevere informazioni sul prodotto.

**DATI TECNICI**

|                 |                   |
|-----------------|-------------------|
| Numero articolo | 10037728          |
| Alimentazione   | 220-240 V ~ 50 Hz |
| Potenza         | 600 W             |

**OPERAZIONE**

Utilizzare la manopola di controllo sulla parte superiore del dispositivo per impostare il livello di riscaldamento e la funzione di oscillazione.

## AVVERTENZE DI SICUREZZA

- Prima dell'uso, controllare la tensione sulla targhetta del dispositivo e collegare il dispositivo solo ad una presa che corrisponde alla tensione indicata.
- Se il cavo di alimentazione è danneggiato, farlo sostituire da un tecnico qualificato.
- Non posizionare il dispositivo direttamente sotto la presa.
- Tenere materiali infiammabili come mobili, tende o simili ad un metro di distanza.
- Tenere il dispositivo fuori dalla portata dei bambini. I bambini possono utilizzare il dispositivo solo se sorvegliati.
- Il dispositivo non è per un uso commerciale, bensì per un uso domestico e per ambienti simili.
- Non utilizzare il dispositivo se presenta malfunzionamenti o se è danneggiato in qualche modo.
- Le riparazioni possono essere eseguite solo da un tecnico qualificato.
- Le riparazioni eseguite in modo errato o autonomamente comportano il rischio di infortuni.
- Non sistemare il cavo di alimentazione sotto tappeti o simili.
- Assicurarsi che il cavo di alimentazione non sia collocato su spigoli vivi o superfici calde.
- Non coprire il dispositivo per evitare il pericolo di surriscaldamento.
- Non utilizzare il dispositivo con un timer esterno, una presa con telecomando o un altro apparecchio che accende e spegne automaticamente il dispositivo.
- Non immergere il dispositivo in acqua o in altri liquidi.
- Non utilizzare il dispositivo vicino a vasche da bagno, docce o piscine.
- Non utilizzare il dispositivo con le mani bagnate.
- Non utilizzare il dispositivo sopra o vicino a superfici calde.
- Non utilizzare il dispositivo con un cavo di alimentazione danneggiato.
- Prima di eseguire la pulizia, disinserire la spina dalla presa e far raffreddare completamente il dispositivo.
- Non utilizzare prodotti abrasivi per la pulizia.
- Utilizzare solo accessori espressamente approvati dal produttore.
- Questo dispositivo può essere utilizzato da bambini a partire da 8 anni e da persone con limitate capacità fisiche e psichiche o con conoscenza ed esperienza limitate, solo se sono stati istruiti sulle modalità d'uso e comprendono i rischi e i pericoli connessi.
- Assicurarsi che i bambini non giochino con il dispositivo.



### ATTENZIONE

Pericolo di ustioni! Alcuni componenti del dispositivo possono diventare molto caldi. Prestare la massima attenzione in presenza di bambini e di persone vulnerabili.

## SCHEDA INFORMATIVA DEL PRODOTTO

|  |  |          |       |   |       |  |  |
|--|--|----------|-------|---|-------|--|--|
| <b>Identificazione del modello (i)</b>     |  | 10037728 |       |   |       |  |  |
| Indicazione                                | Simbolo  | Valore   | Unità | Indicazione   | Unità |  |  |
| <b>Potenza termica</b>                     |  |          |       | <b>Solo per gli apparecchi per il riscaldamento d'ambiente locale elettrici ad accumulo: Tipo di controllo dell'apporto termico</b> |       |  |  |
| Potenza termica nominale                   | $P_{nom}$  | 0,6      | kW    | Controllo manuale del carico termico con termostato integrato   | N.D.  |  |  |
| Potenza termica minima (valore indicativo) | $P_{min}$  | 0,3      | kW    | Controllo manuale del carico termico con riscontro della temperatura ambiente e/o esterna   | N.D.  |  |  |
| Potenza termica massima continua           | $P_{max,c}$  | 0,6      | kW    | Controllo elettronico del carico termico con riscontro della temperatura ambiente e/o esterna                                       | N.D.  |  |  |
| <b>Consumo di elettricità ausiliaria</b>   |  |          |       | Potenza termica con supporto del ventilatore  | N.D.  |  |  |
| Per la potenza termica nominale            | $e_{l,max}$  | N.D.     | kW    | <b>Tipo di potenza termica / controllo della temperatura ambiente</b>   |       |  |  |
| Per la potenza termica minima              | $e_{l,min}$  | N.D.     | kW    | Potenza termica di un solo livello, senza controllo della temperatura ambiente  | no    |  |  |
| In modalità di attesa                      | $e_{l,SB}$   | N.D.     | W     | Due o più livelli impostabili manualmente, senza controllo della temperatura ambiente   | si    |  |  |
|  |  |          |       | Con controllo della temperatura ambiente tramite termostato meccanico   | no    |  |  |
|  |  |          |       | Con controllo elettronico della temperatura ambiente  | no    |  |  |
|  |  |          |       | Controllo elettronico della temperatura ambiente e timer giornaliero  | no    |  |  |
|  |  |          |       | Controllo elettronico della temperatura ambiente e timer settimanale  | no    |  |  |
|  |  |          |       | <b>Altre opzioni di controllo</b>   |       |  |  |
|  |  |          |       | Controllo della temperatura ambiente con rilevamento di presenza  | no    |  |  |
|  |  |          |       | Controllo della temperatura ambiente con rilevamento di finestre aperte   | no    |  |  |
|  |  |          |       | Con opzione telecomando   | no    |  |  |
|  |  |          |       | Con controllo di avvio adattabile   | no    |  |  |
|  |  |          |       | Con limitazione del tempo di funzionamento  | no    |  |  |
|  |  |          |       | Con sensore lampada nero  | no    |  |  |
| <b>Informazioni di contatto</b>            | Chal-Tec GmbH, Wallstraße 16, 10179, Berlino, Germania |          |       |   |       |  |  |

---

## PULIZIA E MANUTENZIONE

---

**Nota:** Spegnere l'unità e scollegarla dalla presa di corrente. Attendere che l'unità si sia raffreddata completamente prima di pulirla.

- Pulire le fessure e le griglie di aerazione con un aspirapolvere.
- Rimuovere la polvere dalle superfici esterne con un panno umido (non bagnato).
- Non utilizzare detergenti o abrasivi aggressivi.
- Non spruzzare liquidi sull'apparecchio e non immergerlo in acqua o altri liquidi.
- Non aprire mai l'alloggiamento del riscaldatore.

---

## AVVISO DI SMALTIMENTO

---



Se nel proprio paese si applicano le regolamentazioni inerenti lo smaltimento di dispositivi elettrici ed elettronici, questo simbolo sul prodotto o sulla confezione segnala che questi prodotti non possono essere smaltiti con i rifiuti normali e devono essere portati a un punto di raccolta di dispositivi elettrici ed elettronici. Grazie al corretto smaltimento dei vecchi dispositivi si tutela il pianeta e la salute delle persone da possibili conseguenze negative. Informazioni riguardanti il riciclo e lo smaltimento di questi prodotti si ottengono presso l'amministrazione locale oppure il servizio di gestione dei rifiuti domestici.

---

## PRODUTTORE E IMPORTATORE (UK)

---

**Produttore:**

Chal-Tec GmbH, Wallstraße 16, 10179 Berlino, Germania.

**Importatore per la Gran Bretagna:**

Berlin Brands Group UK Limited  
PO Box 42  
272 Kensington High Street  
London, W8 6ND  
United Kingdom









