

# ***CAPITAL SPORTS***

## **Azura Desk Bike**

Fahrrad-Heimtrainer

Exercise Bike

Bicicleta Estática

Vélo d'exercice

Cyclette

10035534 10035535 10037861



**Sehr geehrter Kunde,**

wir gratulieren Ihnen zum Erwerb Ihres Gerätes. Lesen Sie die folgenden Hinweise sorgfältig durch und befolgen Sie diese, um möglichen Schäden vorzubeugen. Für Schäden, die durch Missachtung der Hinweise und unsachgemäßen Gebrauch entstehen, übernehmen wir keine Haftung. Scannen Sie den QR-Code, um Zugriff auf die aktuellste Bedienungsanleitung und weitere Informationen rund um das Produkt zu erhalten.



---

**INHALTSVERZEICHNIS**

---

Sicherheitshinweise 4
Einzelteile 6
Zusammenbau 7
Funktionen des Trainingscomputers 11
Pflege und Wartung 13
Hinweise zur Entsorgung 14
Hersteller 14

<b>English 15</b>
<b>Español 27</b>
<b>Français 39</b>
<b>Italiano 51</b>

---

## SICHERHEITSHINWEISE

---

Lesen Sie sich die Bedienungsanleitung vor der Verwendung des Geräts aufmerksam durch und bewahren Sie diese für den zukünftigen Gebrauch auf. Die Produktmerkmale können leicht von den auf den Abbildungen dargestellten Merkmalen abweichen. Veränderungen können vom Hersteller ohne Benachrichtigung vorgenommen werden.

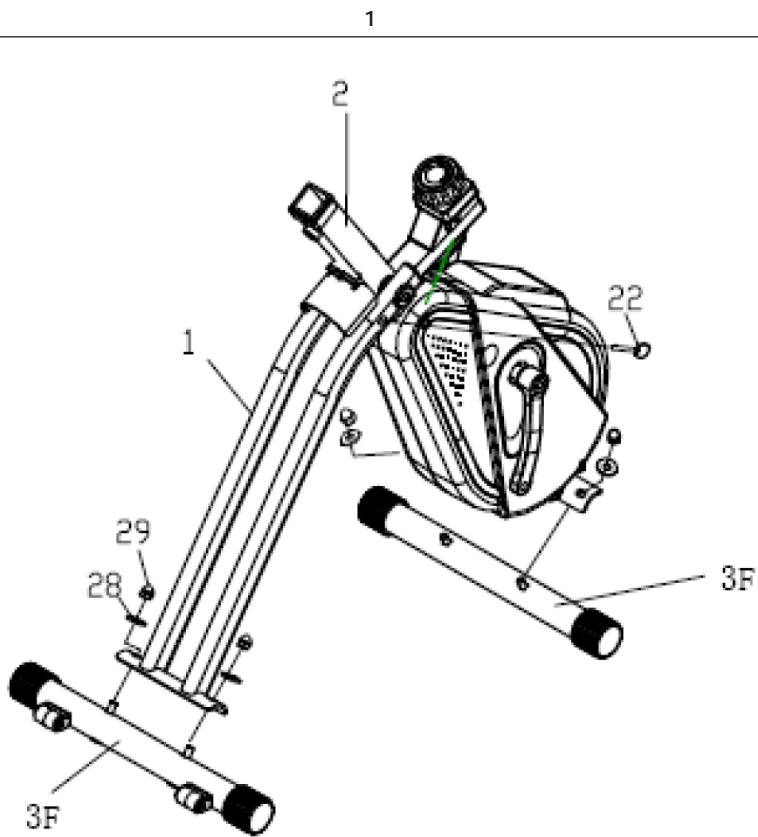
- Bewahren Sie die Bedienungsanleitung an einem sicheren Ort auf, so dass Sie jederzeit auf diese zugreifen können.
- Bauen Sie das Gerät erst dann zusammen, wenn Sie die Bedienungsanleitung vollständig durchgelesen haben. Die Sicherheit und die Effizienz des Geräts können nur dann gewährleistet werden, wenn das Gerät richtig zusammengebaut wurde und fachgerecht gewartet und verwendet wird. Es liegt in Ihrer eigenen Verantwortung sicherzustellen, dass alle Nutzer des Geräts über Warnhinweise und Vorsichtsmaßnahmen informiert werden.
- Das Gerät muss auf einer stabilen und geraden Oberfläche platziert werden, um sicher verwendet werden zu können. Schützen Sie den Boden durch eine Matte. Verwenden Sie das Gerät nicht in feuchter Umgebung, wie beispielsweise an Pools etc. Der Sicherheitsabstand rund um das Gerät muss mindestens 0,6 Meter betragen.
- Konsultieren Sie vor der Verwendung der Trainingsprogramme zwingend einen Arzt, um feststellen zu lassen, ob Sie körperliche oder gesundheitliche Probleme haben, welche durch die Verwendung des Geräts ein Risiko für Ihre Gesundheit und Sicherheit darstellen könnten, oder Sie daran hindern, das Gerät ordnungsgemäß zu verwenden. Der Rat Ihres Arztes ist lebenswichtig, wenn Sie Medikamente einnehmen, welche Einfluss auf Puls, Blutdruck oder den Cholesterinspiegel haben.
- Achten Sie auf die Signale Ihres Körpers. Ein falsches oder übermäßiges Trainieren kann gesundheitsschädigend sein. Hören Sie mit dem Training auf, wenn eines der folgenden Symptome auftritt: Schmerz, Enge in der Brust, unregelmäßiger Herzschlag, extreme Kurzatmigkeit, Schwindel oder Übelkeit. Sollte bei Ihnen einer dieser Zustände auftreten, müssen Sie zwingen einen Arzt konsultieren, bevor Sie das Training fortsetzen können.
- Trainieren Sie nicht direkt im Anschluss an Mahlzeiten.
- Das Gerät darf ausschließlich von Erwachsenen zusammengebaut werden. Halten Sie Kinder und Haustiere vom Gerät fern.
- Das Gerät darf ausschließlich im häuslichen Bereich verwendet werden.
- Das Gerät ist nicht für die therapeutische Verwendung geeignet. Es kann nur für die in der Anleitung dargestellten Übungen verwendet werden.
- Tragen Sie bei der Verwendung des Geräts adäquate Trainingskleidung und Trainingsschuhe. Vermeiden Sie lose Kleidung, da diese sich im Gerät verfangen oder Kleidung, welche Sie in Ihrer Bewegungsfreiheit einschränken könnte.
- Halten Sie Ihren Rücken während des Trainings gerade.

- Überprüfen Sie vor jeder Verwendung des Geräts, ob die Handgriffe, der Sattel, Muttern und Bolzen richtig festgezogen wurden.
- Beachten Sie die maximale Position für anpassbare Geräteteile und gehen Sie nicht über die Markierung „Stopp“ hinaus, da dadurch ein Risiko entstehen würde.
- Verwenden Sie das Gerät nur wie dargestellt. Sollten Sie während des Zusammenbaus oder der Überprüfung defekte Teile feststellen oder während der Verwendung seltsame Geräusche, welche vom Gerät ausgehen hören, stoppen Sie augenblicklich die Verwendung. Verwenden Sie das Gerät erst dann wieder, wenn das Problem behoben wurde.
- Lassen Sie beim Anheben oder Verschieben des Geräts Vorsicht walten, damit Sie Ihren Rücken nicht verletzen. Verwenden Sie immer rückschonende Hebetekniken und suchen Sie sich gegebenenfalls Hilfe einer weiteren Person.
- Alle beweglichen Geräteteile (z.B. Pedale, Handgriffe, Sattel... etc.) müssen wöchentlich gewartet werden. Überprüfen Sie diese vor jeder Verwendung. Sollte etwas kaputt oder lose sein, reparieren oder fixieren Sie das entsprechende Teil sofort. Fahren Sie erst dann mit der Verwendung des Geräts fort, wenn Sie den guten Ausgangszustand wieder hergestellt haben.
- Halten Sie das Netzstromkabel fern von Wärmequellen.
- Stecken Sie keine Gegenstände in die Geräteöffnungen.
- Schalten Sie das Gerät aus und ziehen Sie den Netzstecker, bevor Sie das Gerät bewegen oder reinigen. Reiben Sie die Oberflächen zur Reinigung mit einem milden Reinigungsmittel und einem feuchten Tuch ab. Verwenden Sie keinesfalls Lösungsmittel.
- Verwenden Sie das Gerät nicht an Orten, welche nicht temperiert sind, wie beispielsweise Garagen, Verandas, Badezimmern, Carports oder im Freien.
- Verwenden Sie das Gerät ausschließlich wie in der Bedienungsanleitung beschrieben.
- Eine inkorrekte Reparatur und strukturelle Modifikationen (z.B. das Entfernen oder Ersetzen von Originalteilen) kann den Gerätenutzer in Gefahr bringen.
- Kinder ab 8 Jahren, psychisch und körperlich eingeschränkte Menschen dürfen das Gerät nur benutzen, wenn sie vorher von einer für Sie verantwortlichen Aufsichtsperson ausführlich mit den Funktionen und den Sicherheitsvorkehrungen vertraut gemacht wurden.
- Achten Sie darauf, dass Kinder nicht mit dem Gerät spielen.
- Prüfen Sie vor der Benutzung die Spannung auf der Geräteplakette. Schließen Sie das Gerät nur an Steckdosen an, die der Spannung des Geräts entsprechen.

**Hinweis:** Maximalgewicht des Benutzers: 100 kg.

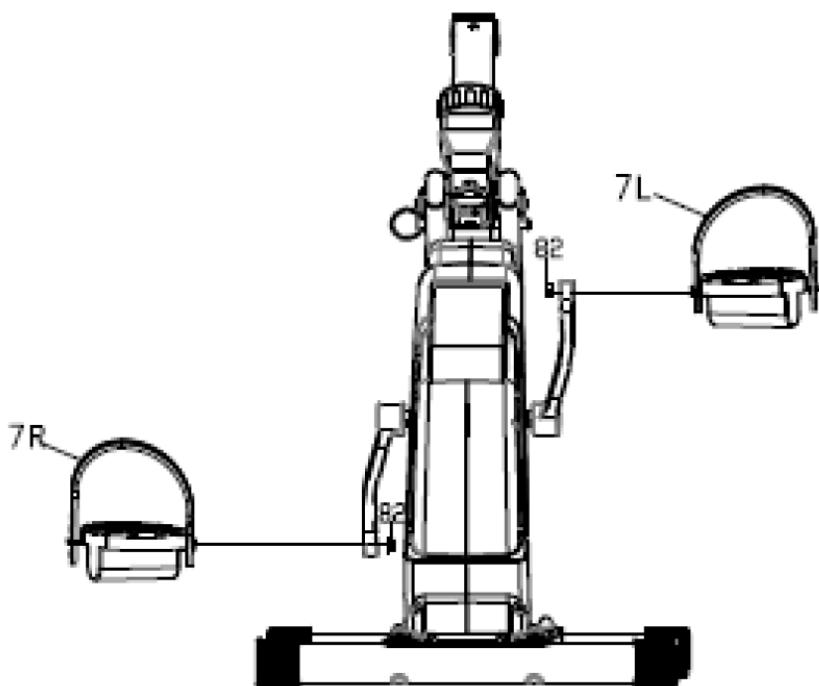


## ZUSAMMENBAU



Befestigen Sie den hinteren Stabilisator (3F) mit 2 Unterlegscheiben (28) und 2 Muttern (29) am Hauptrahmen (1).

2

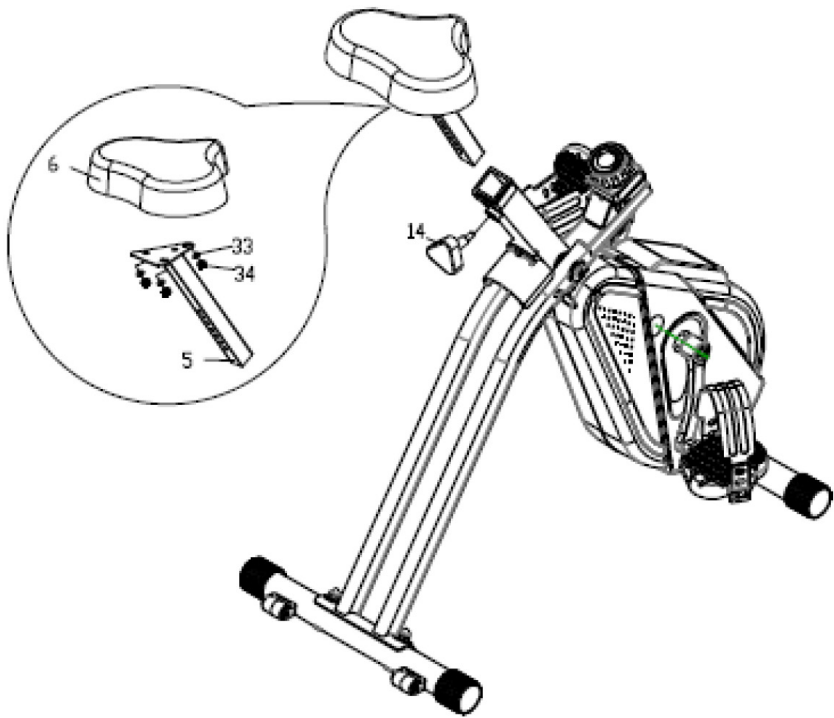


Befestigen Sie das linke Pedal (7L) an der linken Kurbel und ziehen Sie die Mutter (82) im Uhrzeigersinn mit einem Schraubenschlüssel fest.

Befestigen Sie das rechte Pedal (7R) an der rechten Kurbel und ziehen Sie die Mutter (82) im Uhrzeigersinn mit einem Schraubenschlüssel fest.



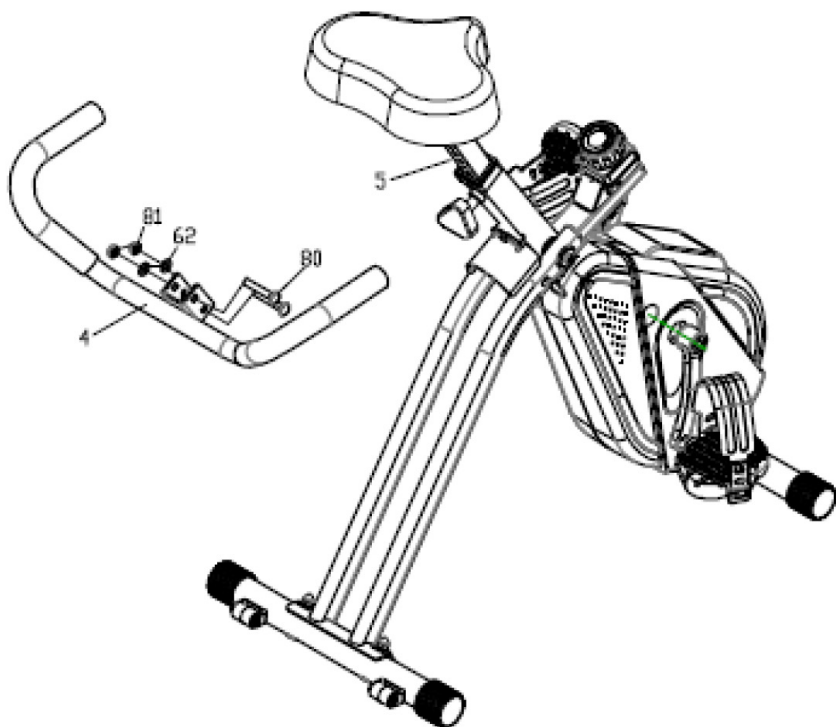
3



Befestigen Sie den Sattel (6) mit 3 Unterlegscheiben (33) und 3 Muttern (34) an der oberen Sattelstütze (5).

Setzen Sie die obere Sattelstütze (5) auf den Hauptrahmen, stellen Sie die gewünschte Höhe ein und fixieren Sie die Sattelstütze mit dem Schnellspannknopf (14).

4



Befestigen Sie den Lenker mit 2 Schrauben (80), 2 Unterlegscheiben (62) und 2 Muttern (81) an der oberen Sattelstütze (5).

Überprüfen Sie noch einmal, ob alle Schrauben und Muttern fest angezogen sind, bevor Sie das Gerät benutzen.

## FUNKTIONEN DES TRAININGSCOMPUTERS

Benutzen Sie die MODE-Taste, um zwischen den Funktionen zu wählen. Halten Sie die MODE-Taste lange gedrückt, um alle Daten (bis auf ODO) auf wieder auf 0 zurückzusetzen.

SCAN	Drücken Sie MODE, um zur SCAN-Funktion zu gelangen. Die Anzeige wechselt automatisch im 6-Sekunden-Takt zwischen allen verfügbaren Funktionsanzeigen.
SPEED	Anzeige der aktuellen Geschwindigkeit. Sobald der Computer ein Signal empfängt, wird die Geschwindigkeit angezeigt. Wenn länger als 4 Sekunden kein Signal empfangen wird, stoppt die Anzeige. Der darstellbare Bereich liegt zwischen 0,0-999,9 km/h.
DIST	Anzeige der Trainings-Distanz. Sobald der Computer ein Signal empfängt, wird die Distanz gezählt. Wenn länger als 4 Sekunden kein Signal empfangen wird, stoppt die Zählung. Der darstellbare Bereich liegt zwischen 0,0-9999 km.
TIME	Anzeige der Trainings-Dauer. Sobald der Computer ein Signal empfängt, wird die Zeit gezählt. Wenn länger als 4 Sekunden kein Signal empfangen wird, stoppt die Zählung. Der darstellbare Bereich liegt zwischen 0:00-99:59.
ODO	Anzeige der insgesamt zurückgelegten Strecke seit Inbetriebnahme. Wird beim Batteriewechsel gelöscht. Der darstellbare Bereich liegt zwischen 0,0-9999 km.
CAL	Anzeige der bisher verbrauchten Kalorien. Sobald der Computer ein Signal empfängt, werden die Kalorien gezählt. Wenn länger als 4 Sekunden kein Signal empfangen wird, stoppt die Zählung. Der darstellbare Bereich liegt zwischen 0-999,9 kcal.

### Hinweise zur Benutzung des Trainingscomputers

- Wenn kein Signal vorhanden ist, schaltet sich die Anzeige nach 4-5 Minuten automatisch ab.
- Wenn ein Signal ankommt wird, schaltet sich die Anzeige automatisch wieder ein.
- Wenn die Anzeige im eingeschalteten Zustand schwach oder unscharf ist, ersetzen Sie sie die Batterien. Für den Trainingscomputer werden zwei spezielle AAA-Batterien benötigt.
- Bitte ersetzen Sie die Batterie des Senders, wenn die Daten instabil sind. Für den Sender benötigen Sie CR2032/3V Batterie. Den Sender finden sie unterhalb des Widerstandsreglers am Hauptrahmen.

---

## PFLEGE UND WARTUNG

---

**Hinweis:** Wie bei allen Trainingsgeräten mit mechanischen, beweglichen Komponenten kann es auch bei diesem Produkt vorkommen, dass sich Schrauben durch häufigen Gebrauch lockern. Wir empfehlen sie daher regelmäßig zu kontrollieren und ggf. mit einem passenden Schlüssel nachzuziehen. Reinigen Sie Ihr Trainingsgerät regelmäßig mit einem feuchten Tuch, um die Oberflächen von Schweiß und Staub zu säubern.

- Entnehmen Sie die Batterie des Bedienfelds, wenn Sie das Gerät über einen längeren Zeitraum nicht verwenden.
- Reinigen Sie das Gerät regelmäßig mit einem sauberen Tuch, um das saubere Erscheinungsbild aufrecht zu erhalten.
- Die sichere Verwendung des Geräts kann nur dann gewährleistet werden, wenn das Gerät regelmäßig auf Schäden und Abnutzungen überprüft wird (beispielsweise an Handgriffen, Pedalen, Sattel etc.). Es ist essentiell, dass beschädigte Geräteteile ersetzt werden und das Gerät erst nach erfolgter Reparatur wieder verwendet wird.
- Überprüfen Sie regelmäßig, ob Schrauben und Muttern richtig fixiert sind.
- Fetten Sie bewegliche Geräteteile regelmäßig ein.
- Achten Sie insbesondere auf Komponenten, welche besonders anfällig für Abnutzungen sind, wie beispielsweise das Bremsensystem, Fußauflage etc.
- Da Schweiß sehr aggressiv ist, darf dieser nicht mit den emaillierten oder verchromten Teilen des Gerätes, insbesondere dem Computer, in Berührung kommen. Wischen Sie das Gerät nach Gebrauch sofort ab. Die emaillierten Teile können mit einem feuchten Schwamm gereinigt werden. Alle aggressiven oder korrosiven Produkte müssen bei der Reinigung vermieden werden.
- Lagern Sie das Gerät in einer sauberen und trockenen Umgebung außerhalb der Reichweite von Kindern.

---

## HINWEISE ZUR ENTSORGUNG

---



Befindet sich die linke Abbildung (durchgestrichene Mülltonne auf Rädern) auf dem Produkt, gilt die Europäische Richtlinie 2012/19/EU. Diese Produkte dürfen nicht mit dem normalen Hausmüll entsorgt werden. Informieren Sie sich über die örtlichen Regelungen zur getrennten Sammlung elektrischer und elektronischer Gerätschaften. Richten Sie sich nach den örtlichen Regelungen und entsorgen Sie Altgeräte nicht über den Hausmüll. Durch die regelkonforme Entsorgung der Altgeräte werden Umwelt und die Gesundheit ihrer Mitmenschen vor möglichen negativen Konsequenzen geschützt. Materialrecycling hilft, den Verbrauch von Rohstoffen zu verringern.

Das Produkt enthält Batterien, die der Europäischen Richtlinie 2006/66/EG unterliegen und nicht mit dem normalen Hausmüll entsorgt werden dürfen. Bitte informieren Sie sich über die örtlichen Bestimmungen zur gesonderten Entsorgung von Batterien. Durch regelkonforme Entsorgung schützen Sie die Umwelt und die Gesundheit ihrer Mitmenschen vor negativen Konsequenzen.

---

## HERSTELLER & IMPORTEUR (UK)

---

**Hersteller:**

Chal-Tec GmbH, Wallstraße 16, 10179 Berlin, Deutschland.

**Importeur für Großbritannien:**

Berlin Brands Group UK Limited  
PO Box 42  
272 Kensington High Street  
London, W8 6ND  
United Kingdom

**Dear Customer,**

Congratulations on purchasing this device. Please read the following instructions carefully and follow them to prevent possible damages. We assume no liability for damage caused by disregard of the instructions and improper use. Scan the QR code to get access to the latest user manual and more product information.



---

**CONTENT**

---

Safety Instructions	16
Single Parts	18
Assembly	19
Functions of the Training Computer	23
Care and Maintenance	25
Hints on Disposal	26
Producer	26

---

## SAFETY INSTRUCTIONS

---

Before operating this unit, please read this manual carefully to ensure optimum performance and safety. This manual should be kept available for future reference. For product improvement, the company reserves the right to change the design and specification at any time without prior notice. Pictures are for reference use only and may differ from the actual product.

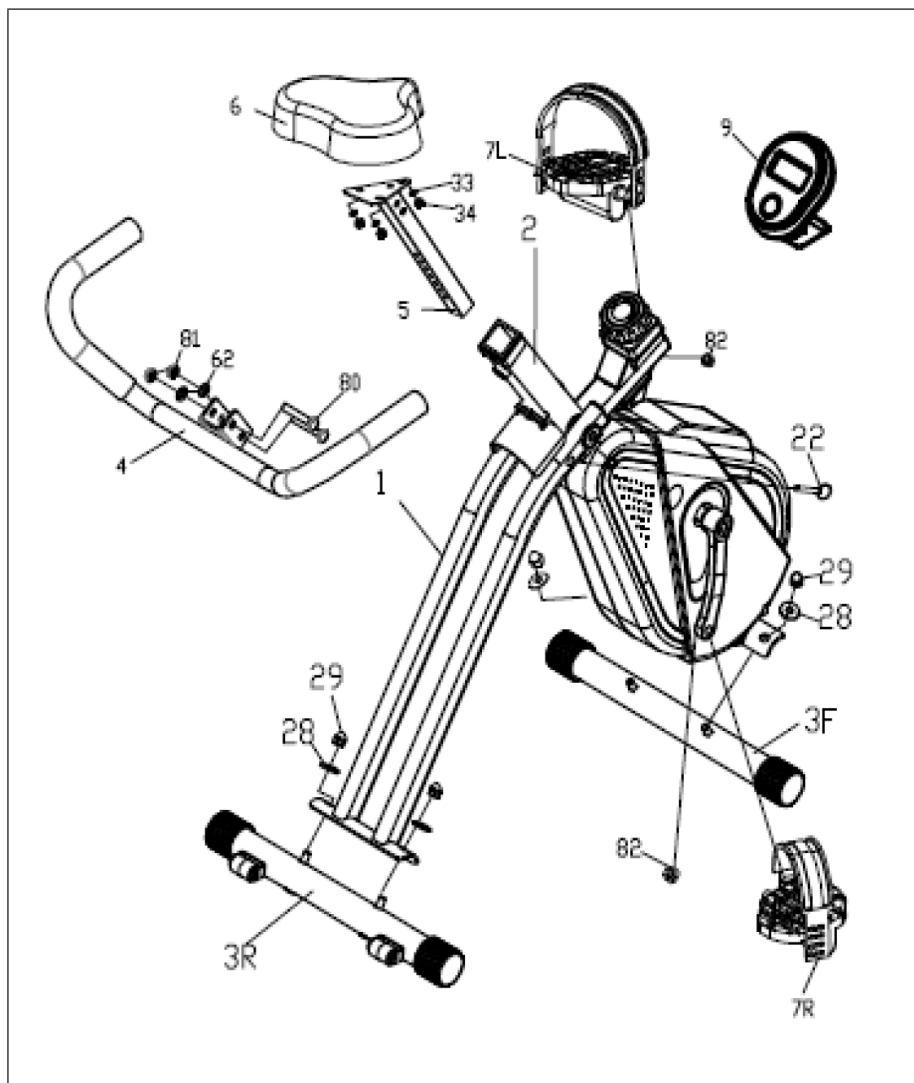
- Please keep this manual in a safe place for your reference when necessary.
- Please do not assemble or use this equipment until you read this manual thoroughly & carefully. The safety and efficiency only can be achieved when the equipment is assembled, maintained and used properly. It is your responsibility to ensure that all the users are informed of all the warnings and precautions.
- For totally safe use, a stable, leveled surface is required. Protect your floor with a mat. Do not use the equipment in damp areas such as swimming pool, sauna, etc. For safety space, the equipment must have at least 0.6 meter of free space all around it.
- Before starting any exercise program you must consult your doctor to determine if you have any physical or health conditions that could create a risk to your health and safety, or prevent you from using the equipment properly. Your doctor's advice is essential if you are taking medication that affects your heart rate, blood pressure or cholesterol level.
- Be aware of your body's signals. Incorrect or excessive exercise can damage your health. Stop exercising if you experienced any of the following symptoms: pain, tightness in your chest, irregular heartbeat, extreme shortness of breath, feeling light headed, dizzy or nauseous. If you do experience any of these conditions you must consult your doctor before continuing with your exercise program.
- Do not workout immediately after meals.
- Keep children and pets away from the equipment, the equipment must be assembled and used by adults only.
- The equipment is designed for home use only.
- The equipment is not suitable for therapeutic use, may only be used for exercises indicated in the training instructions
- Wearing proper clothing and athletic shoes while using the equipment, Avoid wearing loose clothing that may get caught in the equipment or that may restrict or prevent movements.
- Keep your back straight while exercising.



- Before using the equipment, check the handle bar, seat, and the nuts & bolts are securely tightened.
- For adjustable parts, bear the maximum position in your mind, do not exceed the mark „stop“, otherwise will cause risk.
- Always use the equipment as indicated. If you find any defective components while assembling or checking the equipment ,or if you hear any unusual noises coming from the equipment during use, stop immediately. Do not use the equipment until the problem has been solved.
- Care must be taken when lifting or moving the equipment so as not to injure your back. always use proper lifting techniques and /or seek assistance if necessary.
- All moveable accessories(e.g. pedal, handlebar, saddle...etc.) require weekly maintenance. Check them before use every time. If anything broken or loose, please fix them immediately. You may continue using them only after they return to good conditions.
- Keep power cord away from heat sources.
- Do not insert or drop any object into any opening.
- Unplug exercise bike before moving or cleaning it. To clean, wipe surfaces down with mild detergents and a slightly damp cloth only; never use solvents.
- Do not use the exercise bike in any location that is not temperature controlled, such as, but not limited to, garages, porches, pool rooms, bathrooms, car ports or outdoors.
- Use the equipment only as described in this manual.
- Incorrect repair and structural modifications(e.g. removal or replacement of original parts) may endanger the safety of the user.
- This product is not designed for use by persons (including children) who have reduced physical, sensory or mental capacities or persons with no experience or knowledge, unless they are instructed and supervised in the use of the appliance by a person responsible for their safety.
- Children should be supervised to ensure that they do not play with the appliance.
- Before use, check the voltage on the device badge. Only connect the device to sockets that correspond to the voltage of the device.

**Note:** Maximum weight of the user is 100 kg.

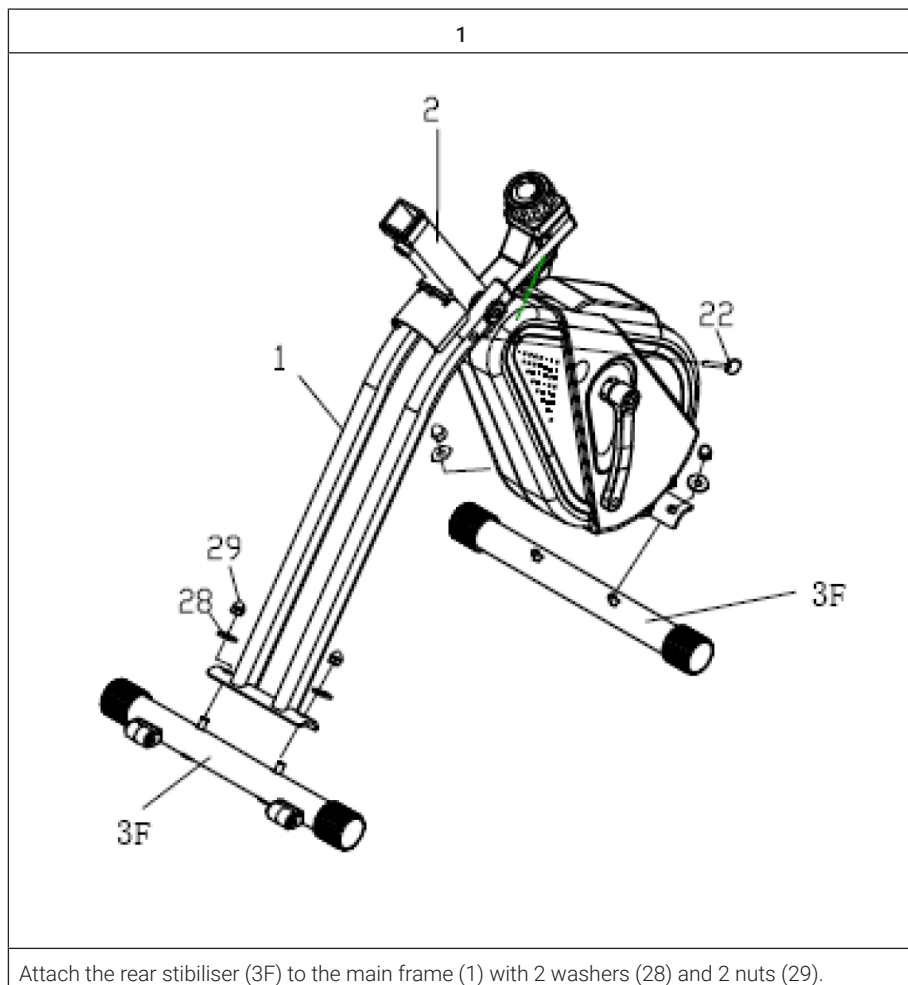
# SINGLE PARTS



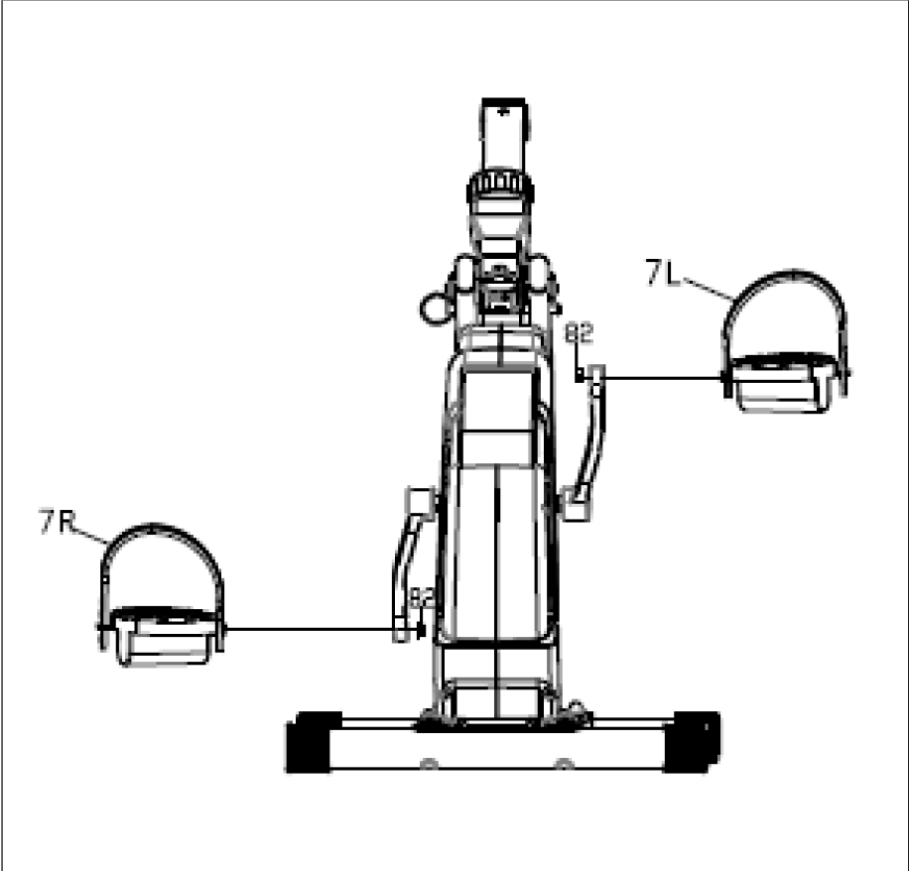
---

**ASSEMBLY**

---



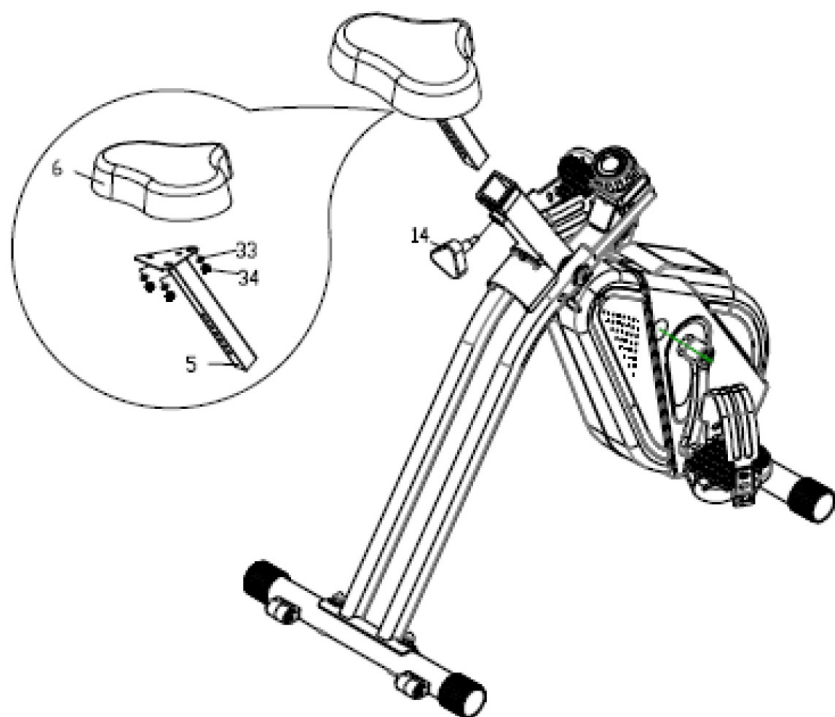
2



Attach the left pedal (7L) to the left crank and tighten the nut (82) clockwise with a spanner.

Attach the right pedal (7R) to the right crank and tighten the nut (82) clockwise with a wrench.

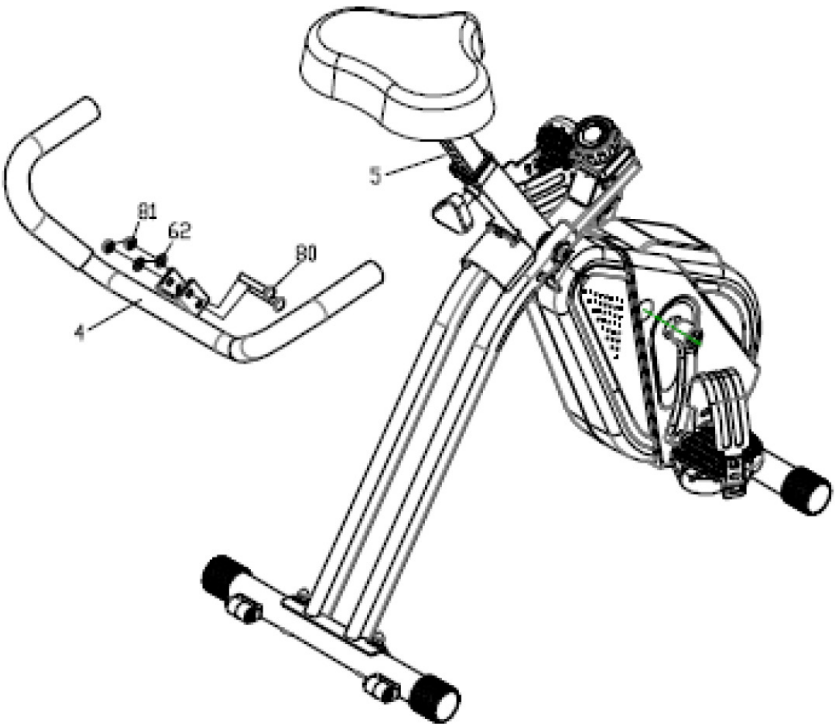
3



Secure the saddle (6) to the upper seat post (5) with 3 washers (33) and 3 nuts (34).

Place the upper seat post (5) on the main frame, adjust to the desired height and secure the seat post with the quick release button (14).

4



Secure the handlebars to the upper seat post (5) with 2 bolts (80), 2 washers (62) and 2 nuts (81).

Check once again that all bolts and nuts are tightened before using the device.

## FUNCTIONS OF THE TRAINING COMPUTER

Use the MODE button to select between the functions. Press and hold the MODE button for a long time to reset all data (except ODO) to 0.

SCAN	Press MODE to access the SCAN function. The display automatically changes every 6 seconds between all available function displays.
SPEED	Display of the current speed. When the computer receives a signal, the speed is displayed. If no signal is received for more than 4 seconds, the display stops. The range that can be displayed is between 0.0-999.9 km/h.
DIST	Display of the training distance. When the computer receives a signal, the distance is counted. If no signal is received for more than 4 seconds, counting stops. The displayable range is between 0.0-9999 km.
TIME	Display of the training duration. When the computer receives a signal, the time is counted. If no signal is received for more than 4 seconds, counting stops. The displayable range is 0:00-99:59.
ODO	Display of the total distance travelled since start-up. It is cleared when the battery is changed. The displayable range is between 0.0-9999 km.
CAL	Display of the calories consumed so far. When the computer receives a signal, the calories are counted. If no signal is received for more than 4 seconds, the counting stops. The displayable range is 0-999.9 kcal.

**Notes on using the training computer**

- If there is no signal, the display will automatically turn off after 4-5 minutes.
- When a signal is received, the display automatically turns on again.
- If the display is weak or blurred when turned on, replace the batteries. Two special AAA batteries are required for the training computer.
- Please replace the transmitter battery if the data is unstable. For the transmitter you need CR2032/3V battery. The transmitter is located below the resistance control on the main frame.



---

## CARE AND MAINTENANCE

---

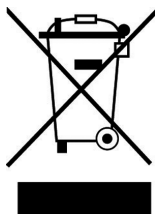
**Note:** As with all training machines with mechanical, moving components, screws may loosen due to frequent use. We therefore recommend that you check them regularly and, if necessary, retighten them with a suitable key. Clean your training device regularly with a damp cloth to clean the surfaces from sweat and dust.

- When you don't use the exercise bike for a long time, please take out the console battery to avoid running out of battery.
- Often clean the exercise bike with clean cloth to keep the clean appearance.
- The safety level of the equipment only can be maintained if it is regularly examined for damage and or /wear and tear.(e.g. handle bar, pedals and seat ...etc.).It is vital that any faulty parts are replaced and the it is not used until completed repaired.
- Regularly check that the elements fastened with nuts and bolts are correctly tightened.
- Remember regularly to grease moving parts.
- Special attention to the component, most of them are susceptible to wear like brake system, foot pad etc.
- As sweat is very corrosive, do not allow it to come into contact with the enameled or chromed parts of the equipment, particularly the computer. Immediately wipe the equipment after using. The enameled parts can be cleaned using a damp sponge. All aggressive or corrosive products must be avoided.
- Storing the equipment in a clean and dry environment away from children.

---

## HINTS ON DISPOSAL

---



According to the European waste regulation 2012/19/EU this symbol on the product or on its packaging indicates that this product may not be treated as household waste. Instead it should be taken to the appropriate collection point for the recycling of electrical and electronic equipment. By ensuring this product is disposed of correctly, you will help prevent potential negative consequences for the environment and human health, which could otherwise be caused by inappropriate waste handling of this product. For more detailed information about recycling of this product, please contact your local council or your household waste disposal service.

Your product contains batteries covered by the European Directive. 2006/66/EC, which cannot be disposed of with normal household waste. Please check local rules on separate collection of batteries. The correct disposal of batteries helps prevent potentially negative consequences on the environment and human health.

---

## MANUFACTURER & IMPORTER (UK)

---

**Manufacturer:**

Chal-Tec GmbH, Wallstrasse 16, 10179 Berlin, Germany.

**Importer for Great Britain:**

Berlin Brands Group UK Limited  
PO Box 42  
272 Kensington High Street  
London, W8 6ND  
United Kingdom

**Estimado cliente:**

Le felicitamos por la adquisición de este producto. Lea atentamente el siguiente manual y siga cuidadosamente las instrucciones de uso con el fin de evitar posibles daños. La empresa no se responsabiliza de los daños ocasionados por un uso indebido del producto o por haber desatendido las indicaciones de seguridad. Escanee el código QR para obtener acceso al manual de usuario más reciente y otra información sobre el producto:



---

## ÍNDICE DE CONTENIDOS

---

Indicaciones de seguridad	28
Componentes	30
Montaje	31
Funcionamiento del ordenador de entrenamiento	35
Cuidado y mantenimiento	37
Retirada del aparato	38
Fabricante	38

---

## INDICACIONES DE SEGURIDAD

---

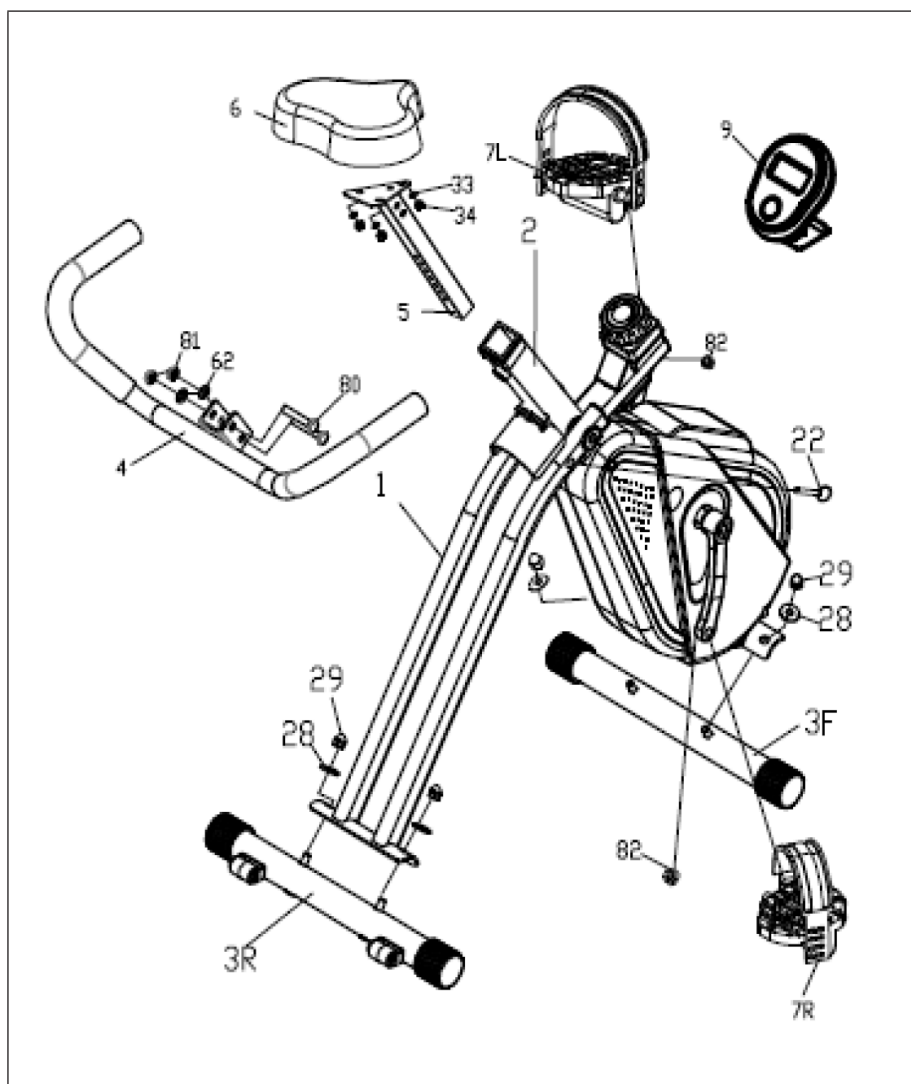
Lea atentamente estas indicaciones de seguridad antes de utilizar el aparato por primera vez y conserve este manual para futuras consultas. Las características del producto pueden variar ligeramente de las representadas en las imágenes. El fabricante puede realizar modificaciones sin aviso previo.

- Conserve este manual en un lugar seguro para que pueda consultarlo en cualquier momento.
- Monte el aparato una vez haya leído todo el manual de instrucciones. La seguridad y la eficacia del mismo solo podrá garantizarse si lo ha montado correctamente y si realiza un mantenimiento y uso idóneos. Asegúrese de que todos los usuarios están informados acerca de las advertencias y medidas de precaución.
- Coloque el aparato en una superficie plana y estable para garantizar un uso seguro. Proteja el suelo con una alfombra. No utilice el aparato en entornos húmedos, como cerca de piscinas, etc. Mantenga una distancia de seguridad de 0,6 metros con el resto de los objetos.
- Antes de iniciar el entrenamiento en el aparato, se recomienda realizar un reconocimiento médico para determinar si tiene algún problema físico o de salud que puede suponer un riesgo para su salud o seguridad, o impedir que pueda utilizar correctamente el aparato. El consejo de su médico es esencial si toma medicamentos que afectan la frecuencia cardíaca, la presión sanguínea o el nivel de colesterol.
- Preste atención a su reacción corporal. Un entrenamiento incorrecto o excesivo puede ser perjudicial para su salud. Detenga el entrenamiento inmediatamente si nota alguno de los siguientes síntomas: dolor, presión en el pecho, ritmo cardíaco irregular, fatiga extrema, vértigo o náuseas. Si tiene uno de los síntomas descritos, debe ponerse en contacto con un médico antes de continuar con el entrenamiento.
- No entrene inmediatamente después de comer.
- Solamente un adulto debe montar el aparato. Mantenga a los niños y mascotas lejos del aparato.
- Este aparato está concebido para ser utilizado en un entorno doméstico.
- El aparato no está indicado para uso terapéutico. Utilice el aparato únicamente para realizar ejercicios ilustrados en este manual de instrucciones.
- Cuando entrene, lleve ropa y calzado apropiados. Evite las prendas sueltas que puedan quedarse enganchadas en el aparato o limitar movimientos.
- Mantenga su espalda recta durante el entrenamiento.

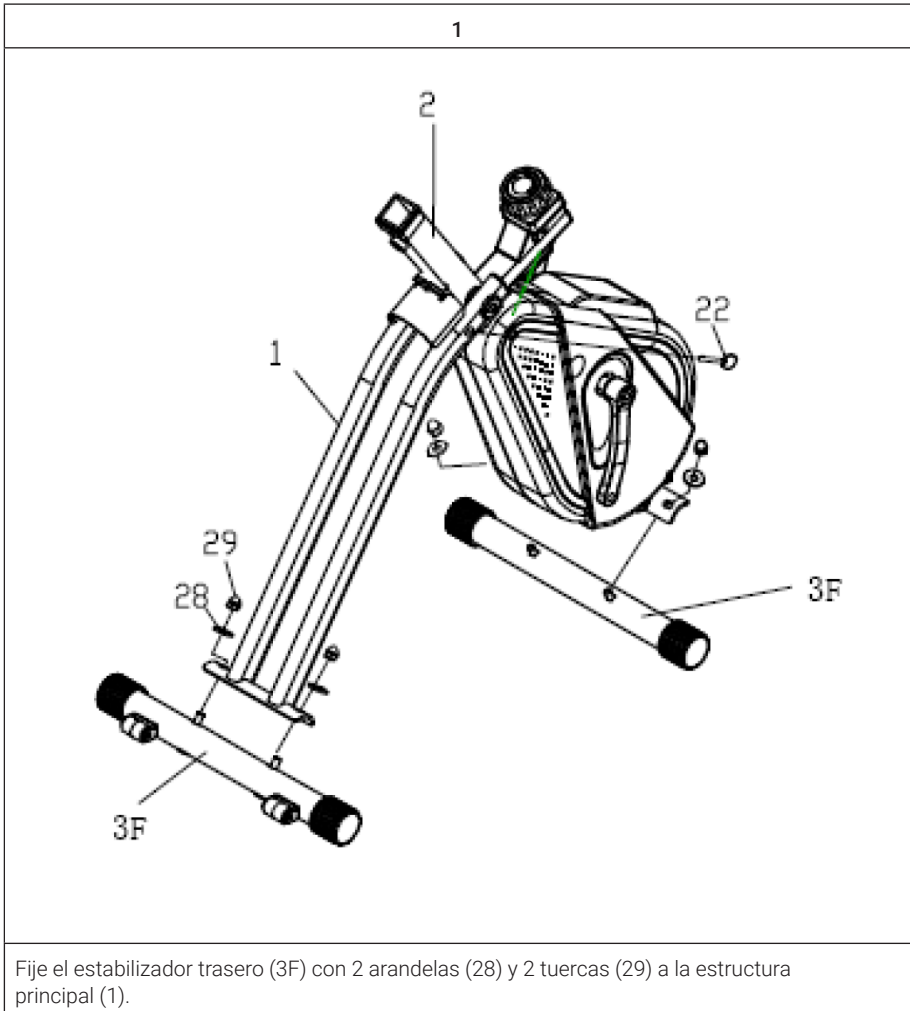
- Antes de cada entrenamiento, asegúrese de que los manillares, el sillín y todos los tornillos y tuercas están montados correctamente.
- Asegúrese de no superar la posición máxima de las piezas móviles y no exceder la marca «Stop», pues existe riesgo de lesiones.
- Utilice el aparato solamente según se describe en estas instrucciones. Si detecta una pieza defectuosa cuando monte o examine el aparato, o si escucha sonidos atípicos durante su uso, detenga inmediatamente el entrenamiento. No utilice el aparato hasta que se haya solucionado el problema.
- Tenga cuidado al levantar o desplazar el aparato para no dañar su espalda. Utilice siempre una técnica de elevación adecuada o solicite ayuda, si es necesario.
- Todas las piezas móviles (p. ej. pedales, manillar, sillín, etc.) deben tener un mantenimiento semanal. Examínelos antes de cada uso del aparato. Si una pieza está rota o suelta, deberá repararla de inmediato. Vuelva a utilizar el aparato cuando se encuentre en perfecto estado.
- Mantenga el cable de alimentación lejos de fuentes de calor.
- Nunca introduzca objetos en las ranuras del aparato.
- Apague el aparato y desconecte el cable de alimentación antes de mover el aparato o si está lloviendo. Limpie la superficie del aparato con un producto de limpieza no abrasivo y un paño húmedo. No utilice disolventes.
- No utilice el aparato en lugares que no estén atemperados, como garajes, verandas, cuartos de baño, cocheras o en el exterior.
- Utilice el aparato de acuerdo con lo descrito en estas instrucciones de uso.
- Una reparación incorrecta o una modificación en la estructura del aparato (por ejemplo, retirar o sustituir las piezas originales) puede poner en peligro a los usuarios.
- Los niños a partir de los 8 años de edad y las personas con discapacidad mental y física sólo pueden utilizar el aparato si han sido familiarizados con las funciones y las precauciones de seguridad por parte de un supervisor responsable de ellos.
- Asegúrese de que los niños no jueguen con el aparato.
- Antes de su uso, compruebe el voltaje de la tarjeta de identificación del dispositivo. Conecte el aparato sólo a tomas que correspondan a la tensión del aparato.

**Nota:** Peso máximo soportado: 100 kg.

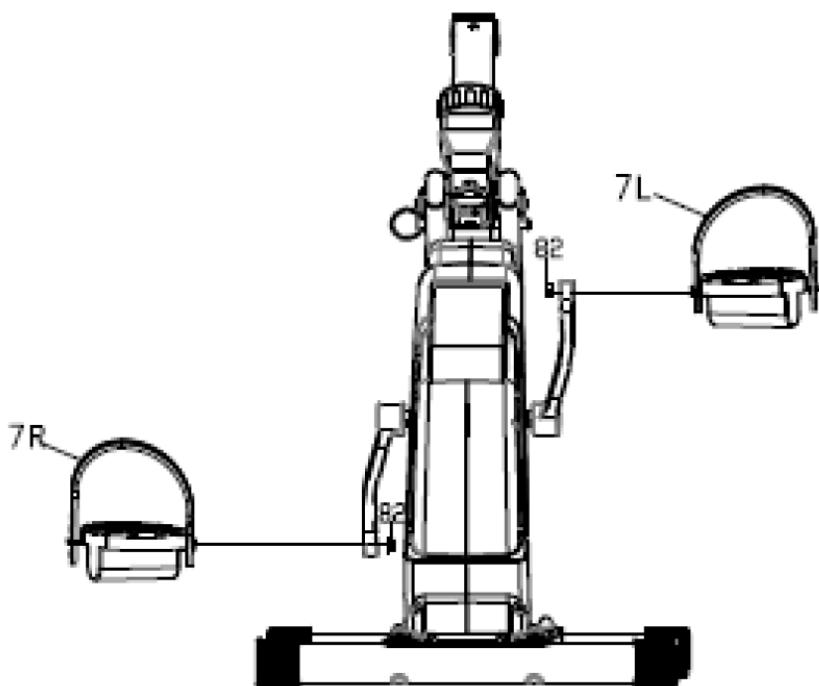
## COMPONENTES



## MONTAJE



2

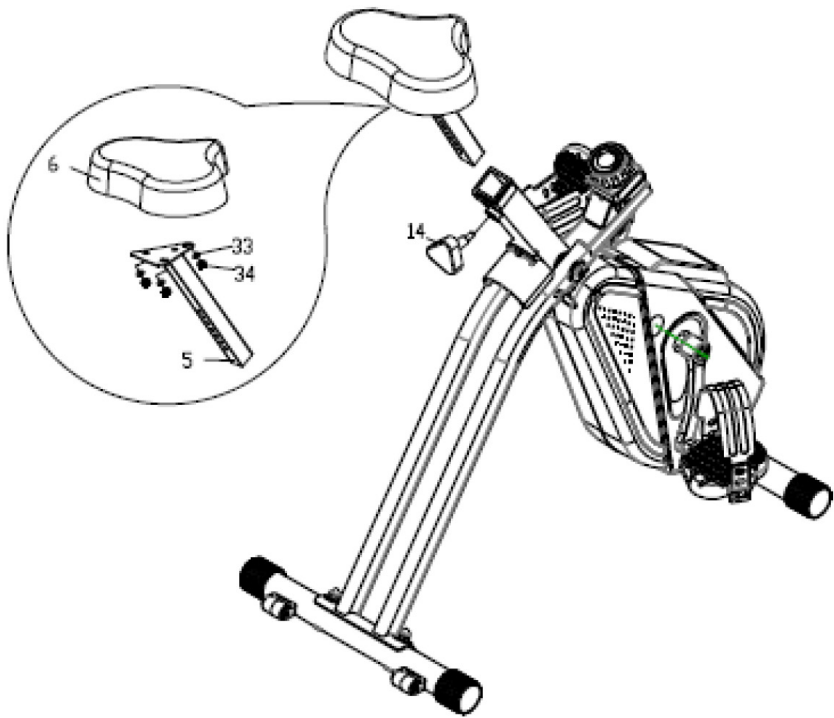


Fije el pedal izquierdo (7L) a la biela izquierda y apriete la tuerca (82) en sentido horario con una llave.

Fije el pedal derecho (7R) a la biela derecha y apriete la tuerca (82) en sentido horario con una llave.



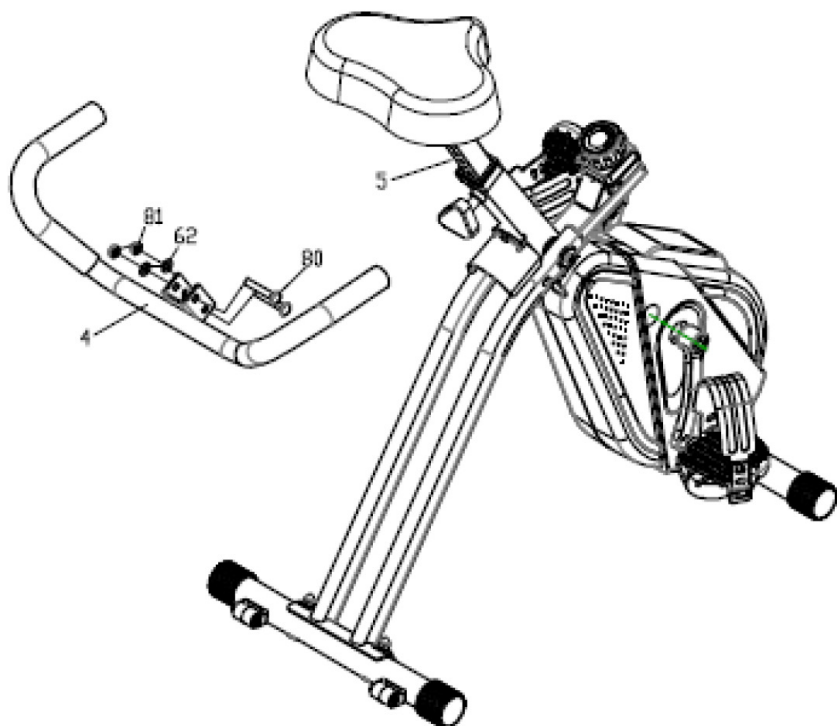
3



Fije el sillín (6) con tres arandelas (33) y tres tuercas (34) al soporte superior del sillín (5).

Coloque el soporte del sillín (5) a la estructura principal, ajuste la altura deseada y fije el soporte del sillín con el pin de ajuste rápido (14).

4



Fije el manillar con 2 tornillos (80), 2 arandelas (62) y 2 tuercas (81) al soporte superior del sillín (5).

Compruebe otra vez si todos los tornillos y tuercas están bien apretados antes de utilizar el aparato.

## FUNCIONAMIENTO DEL ORDENADOR DE ENTRENAMIENTO

Utilice el botón MODE para elegir una de las funciones. Mantenga pulsado el botón MODE para restablecer todos los datos (excepto ODO) a 0.

SCAN	Pulse MODE para acceder a la función SCAN. El monitor cambia automáticamente cada 6 segundos y muestra alternamente todas las funciones disponibles.
SPEED	Indica la velocidad actual. En cuanto el ordenador recibe una señal, se muestra la velocidad. Si no se ha recibido ninguna señal en 4 segundos, la pantalla se detiene. El rango que se puede visualizar se sitúa entre 0,0-999,9 km/h.
DIST	Muestra la distancia recorrida. En cuanto el ordenador reciba una señal, comienza a contarse la distancia. Si no se ha recibido ninguna señal en 4 segundos, la cuenta se detiene. La distancia visualizable se sitúa entre 0,0-9999 km.
TIME	Muestra la duración del entrenamiento. En cuanto el ordenador reciba una señal, comienza a contarse el tiempo. Si no se ha recibido ninguna señal en 4 segundos, la cuenta se detiene. El rango visualizable se sitúa entre 0:00-99:59.
ODO	Muestra la distancia total recorrida desde el primer uso. Se borrará cuando sustituya las pilas. La distancia visualizable se sitúa entre 0,0-9999 km.
CAL	Muestra las calorías consumidas. En cuanto el ordenador reciba una señal, se cuentan las calorías. Si no se ha recibido ninguna señal en 4 segundos, la cuenta se detiene. El rango visualizable se sitúa entre 0,0-999,9 kcal.

### **Indicaciones de uso del ordenador de entrenamiento**

- Si no se recibe ninguna señal, el monitor se apaga automáticamente transcurridos 4-5 minutos.
- En el momento en que se reciba una señal, el monitor volverá a encenderse automáticamente.
- Si el monitor encendido no se visualiza nítidamente, sustituya las pilas. Para el ordenador de entrenamiento se necesitan dos pilas AAA especiales.
- Sustituya la pila del emisor si los datos son inestables. Para el emisor necesitará una pila CR2032/3V. El emisor se encuentra en la parte de abajo del regulador de resistencia, en la estructura principal.

---

## CUIDADO Y MANTENIMIENTO

---

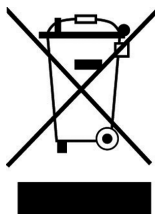
**Nota:** Como con todos los dispositivos de entrenamiento con componentes mecánicos móviles, con este producto puede ocurrir que se aflojen los tornillos con un uso frecuente. Por ello, recomendamos controlar regularmente los tornillos y apretarlos con la llave adecuada si fuera necesario. Limpie regularmente el aparato de entrenamiento con un paño húmedo para mantener las superficies libres de sudor y polvo.

- Limpie el aparato regularmente con un paño limpio para mantener una apariencia limpia.
- El uso seguro del aparato solo puede garantizarse si este se limpia regularmente y se inspecciona para detectar daños o desgastes (p. ej. en pedales, manillares, sillín, etc.). Es indispensable sustituir las piezas dañadas y utilizar el aparato solo cuando se haya finalizado dicha reparación.
- Compruebe habitualmente si los tornillos y las tuercas están bien fijados.
- Engrase todas las piezas móviles.
- Controle especialmente todos los componentes que tiendan a desgastarse, como el sistema de frenos, reposapiés, etc.
- Ya que el sudor es muy agresivo, no debe entrar en contacto con las piezas esmaltadas o cromadas del aparato, especialmente con el ordenador. Después de su uso, limpie inmediatamente el aparato. Las partes esmaltadas del aparato pueden limpiarse con una esponja húmeda. Deben evitarse todos los productos agresivos o corrosivos a la hora de la limpieza.
- Guarde el aparato en una zona limpia y seca fuera del alcance de los niños.

---

## RETIRADA DEL APARATO

---



Si el aparato lleva adherida la ilustración de la izquierda (el contenedor de basura tachado) entonces rige la normativa europea, directiva 2012/19/UE. Este producto no debe arrojarse a un contenedor de basura común. Infórmese sobre las leyes territoriales que regulan la recogida separada de aparatos eléctricos y electrónicos. Respete las leyes territoriales y no arroje aparatos viejos al cubo de la basura doméstica. Una retirada de aparatos conforme a las leyes contribuye a proteger el medio ambiente y a las personas a su alrededor frente a posibles consecuencias perjudiciales para la salud. El reciclaje ayuda a reducir el consumo de materias primas.

Este producto contiene pilas que según la Normativa europea 2006/66/EG no deben ser arrojadas al cubo de la basura común. Infórmese sobre la legislación de su país que regula la retirada y eliminación de las pilas y baterías. La retirada y eliminación de pilas conforme a la ley, protege el medio ambiente y a las personas frente a posibles riesgos para la salud.

---

## FABRICANTE E IMPORTADOR (REINO UNIDO)

---

**Fabricante:**

Chal-Tec GmbH, Wallstraße 16, 10179 Berlín, Alemania.

**Importador para Gran Bretaña:**

Berlin Brands Group UK Limited  
PO Box 42  
272 Kensington High Street  
London, W8 6ND  
United Kingdom

**Cher client,**

Toutes nos félicitations pour l'acquisition de ce nouvel appareil. Veuillez lire attentivement les instructions suivantes de branchement et d'utilisation afin d'éviter d'éventuels dommages. Le fabricant ne saurait être tenu pour responsable des dommages dus au non-respect des consignes de sécurité et à la mauvaise utilisation de l'appareil. Scannez le QR-Code pour accéder à la dernière version du mode d'emploi et à d'autres informations concernant le produit:



---

**SOMMAIRE**

---

Consignes de sécurité	40
Pièces détachées	42
Assemblage	43
Fonctions de l'ordinateur d'entraînement	47
Entretien et maintenance	49
Conseils pour le recyclage	50
Fabricant	50

---

## CONSIGNES DE SÉCURITÉ

---

Lisez attentivement le mode d'emploi avant d'utiliser l'appareil et conservez-le pour référence ultérieure. Les caractéristiques du produit peuvent différer légèrement des illustrations. Le fabricant est susceptible d'effectuer des modifications sans préavis.

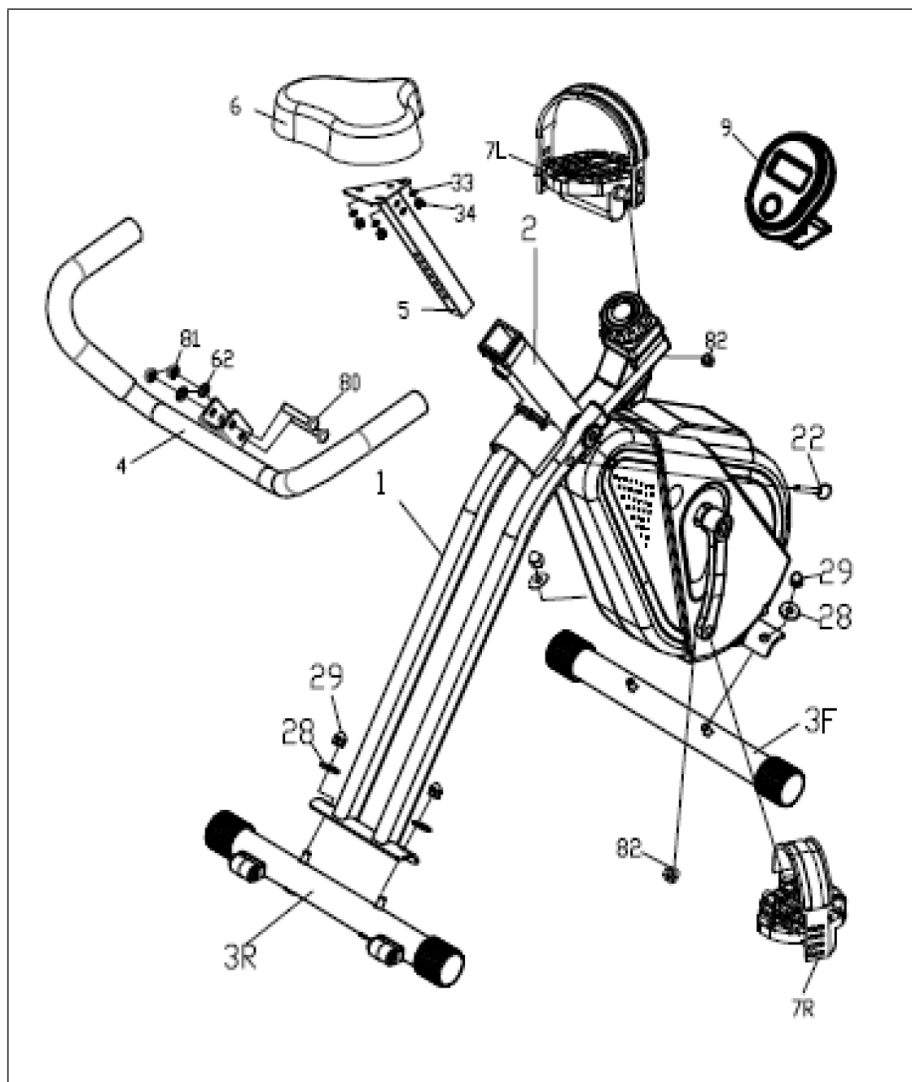
- Conservez le mode d'emploi en lieu sûr afin de pouvoir vous y référer à tout moment.
- Assemblez l'appareil uniquement après avoir lu entièrement ce mode d'emploi. La sécurité et l'efficacité de l'appareil ne peuvent être garanties que si l'appareil a été correctement monté, entretenu et utilisé. Il est de votre responsabilité de vous assurer que tous les utilisateurs de l'appareil sont informés des avertissements et des précautions d'utilisation.
- L'appareil doit être placé sur une surface stable et plane pour pouvoir l'utiliser en toute sécurité. Protégez le sol avec un tapis. N'utilisez pas l'appareil dans des environnements humides tels que des piscines, etc. La distance de sécurité autour de l'appareil doit être d'au moins 0,6 mètre.
- Avant de suivre les programmes d'exercices, consultez un médecin pour déterminer si vous avez des problèmes physiques ou de santé qui pourraient mettre en danger votre santé et votre sécurité en utilisant l'appareil ou vous empêcher de l'utiliser correctement. Les conseils de votre médecin sont essentiels si vous prenez des médicaments qui affectent votre rythme cardiaque, votre tension artérielle ou votre taux de cholestérol.
- Soyez attentif aux signaux de votre corps. Un exercice inapproprié ou excessif peut être nocif. Arrêtez de faire de l'exercice si l'un des symptômes suivants se manifeste : douleur, sensation d'oppression dans la poitrine, rythme cardiaque irrégulier, essoufflement extrême, vertiges ou nausée. Si vous rencontrez l'une de ces conditions, consultez immédiatement un médecin avant de continuer à vous entraîner.
- Ne faites pas d'exercice directement après les repas.
- L'appareil ne doit être assemblé que par des adultes. Tenez les enfants et les animaux domestiques éloignés de l'appareil.
- L'appareil ne doit être utilisé qu'à domicile.
- L'appareil ne convient pas à un usage thérapeutique. Il ne peut être utilisé que pour les exercices indiqués dans le manuel.
- Portez des vêtements et des chaussures d'entraînement appropriés lors de l'utilisation de l'appareil. Évitez les vêtements amples car ils pourraient se coincer dans l'appareil de même que les vêtements qui pourraient restreindre votre liberté de mouvement.
- Gardez votre dos droit pendant l'entraînement.



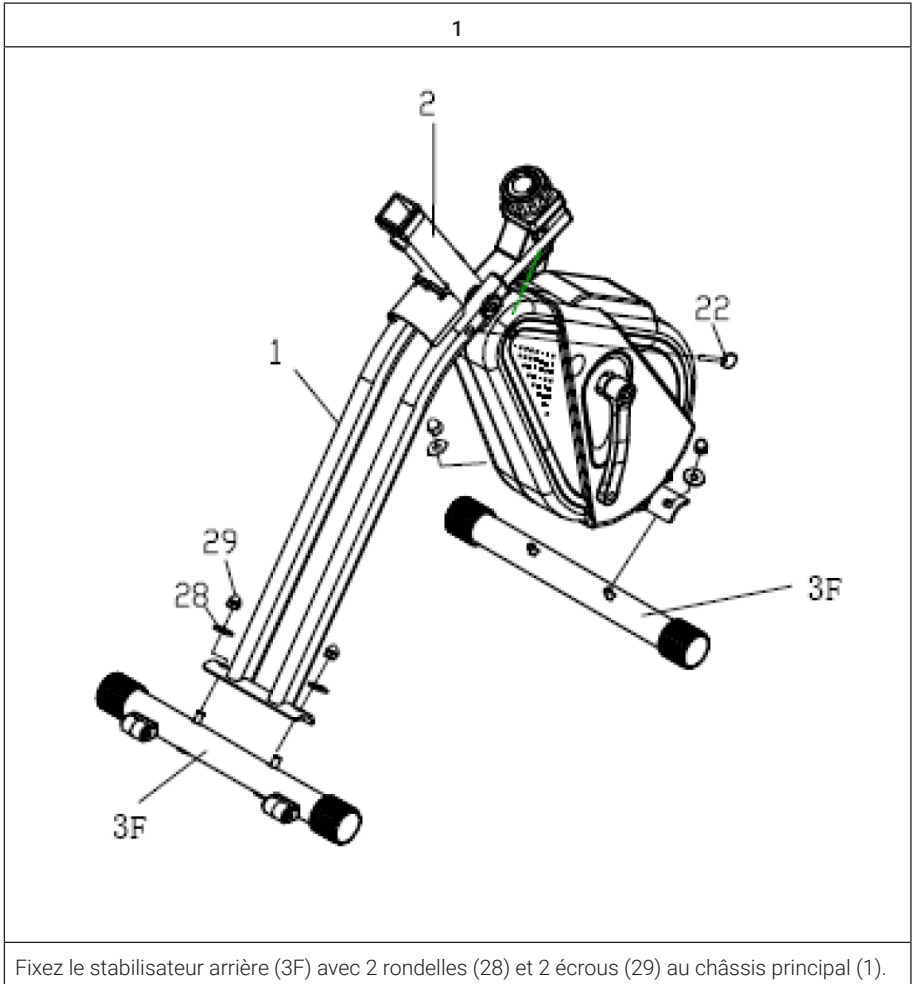
- Avant chaque utilisation, vérifiez que les poignées, la selle et les écrous et boulons sont bien serrés.
- Faites attention à la position maximale réglable des pièces de l'appareil et n'allez pas au-delà de la marque „Stop”, car cela créerait un risque.
- Utilisez l'appareil uniquement comme indiqué. Si vous remarquez des pièces défectueuses lors du montage ou de l'inspection, ou si vous entendez des bruits étranges provenant de l'appareil en cours d'utilisation, cessez de l'utiliser immédiatement. N'utilisez pas l'appareil tant que le problème n'est pas résolu.
- Soyez prudent lorsque vous soulevez ou déplacez l'appareil pour ne pas vous blesser au dos. Utilisez toujours des techniques de levage qui préservent le dos et demandez l'aide d'une autre personne si nécessaire.
- Tous les équipements mobiles (pédales, poignées, selles, etc.) doivent être entretenus chaque semaine. Vérifiez-les avant chaque utilisation. Si quelque chose est cassé ou desserré, réparez ou fixez la pièce correspondante immédiatement. Ne poursuivez pas l'utilisation de l'appareil tant que vous n'avez pas restauré le bon état initial.
- Tenez le câble d'alimentation à l'écart des sources de chaleur.
- N'insérez aucun objet dans les ouvertures de l'appareil.
- Éteignez l'appareil et débranchez le câble d'alimentation avant de déplacer ou de nettoyer l'appareil. Pour le nettoyage, frottez les surfaces avec un nettoyant doux et un chiffon humide. N'utilisez jamais de solvants.
- N'utilisez pas l'appareil dans des endroits non tempérés, tels qu'un garage, une véranda, une salle de bain, un abri de voiture ou à l'extérieur.
- N'utilisez l'appareil que de la manière décrite dans le mode d'emploi.
- Une réparation incorrecte et des modifications structurelles (telles que le retrait ou le remplacement de pièces d'origine) peuvent mettre en danger l'utilisateur de l'appareil.
- Les enfants à partir de 8 ans et les personnes handicapées mentales et physiques ne peuvent utiliser l'appareil que s'ils ont été familiarisés avec les fonctions et les consignes de sécurité par un responsable responsable.
- Assurez-vous que les enfants ne jouent pas avec l'appareil.
- Avant utilisation, vérifiez la tension sur le badge de l'appareil. Ne branchez l'appareil qu'à des prises correspondant à la tension de l'appareil.

**Remarque** : poids maximal de l'utilisateur : 100 kg.

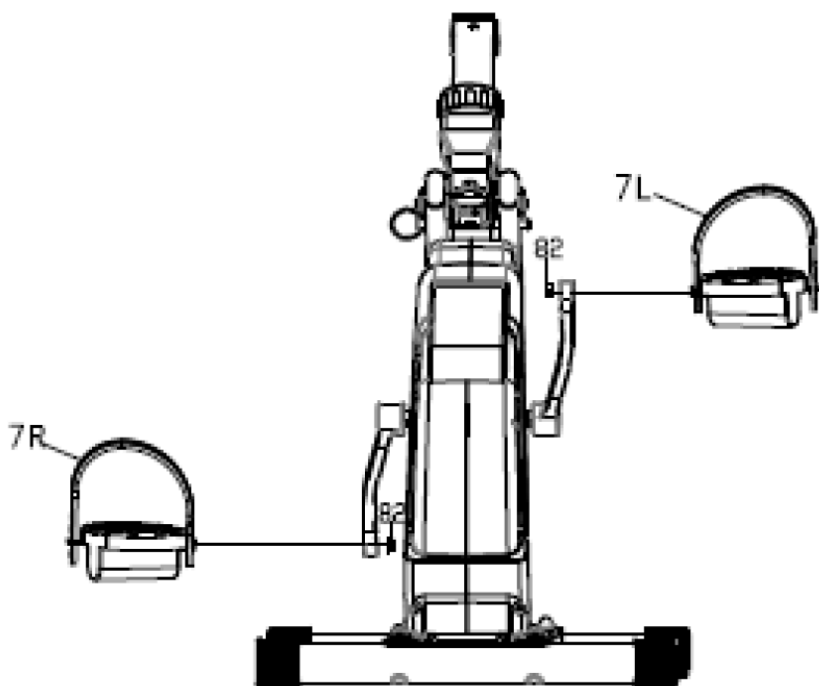
## PIÈCES DÉTACHÉES



## ASSEMBLAGE



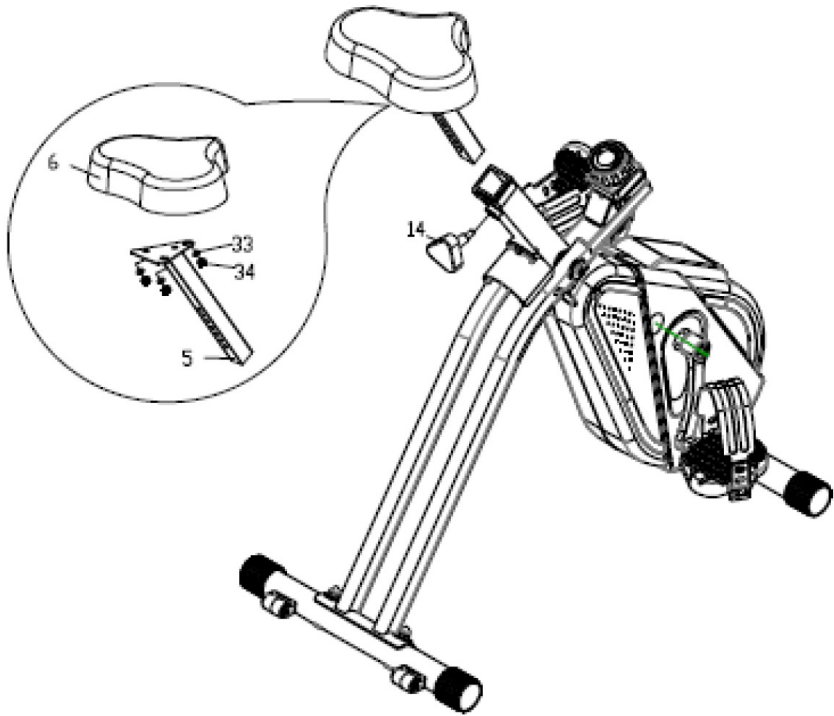
2



Attachez la pédale gauche (7L) à la manivelle gauche et serrez l'écrou (82) dans le sens des aiguilles d'une montre avec une clé.

Fixez la pédale droite (7R) à la manivelle droite et serrez l'écrou (82) dans le sens des aiguilles d'une montre avec une clé.

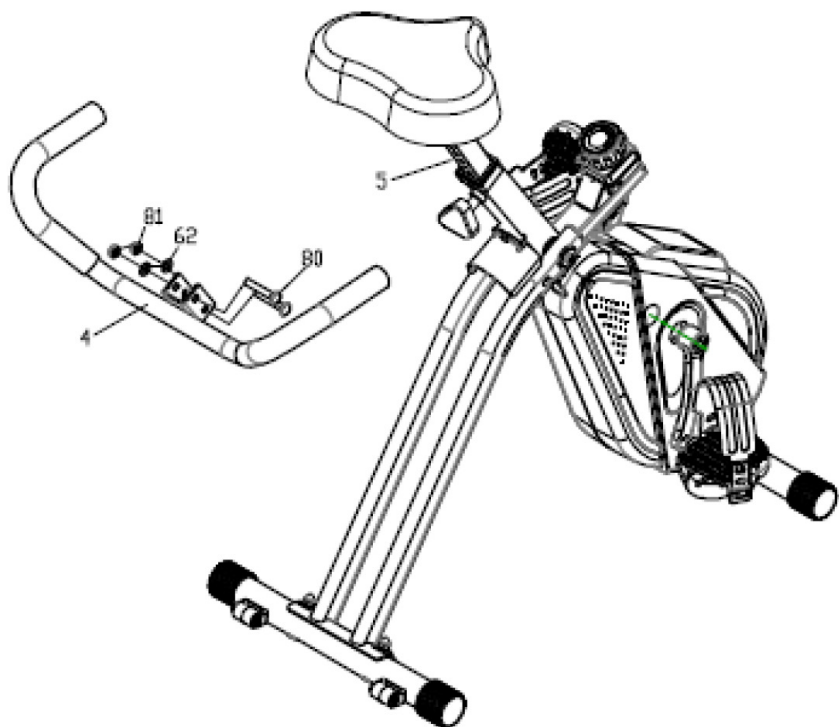
3



Fixez la selle (6) à la tige de selle supérieure (5) avec 3 rondelles (33) et 3 écrous (34).

Placez la tige de selle supérieure (5) sur le cadre principal, ajustez la hauteur souhaitée et fixez la tige de selle avec le bouton de déverrouillage rapide (14).

4



Fixez le guidon avec 2 vis (80), 2 rondelles (62) et 2 écrous (81) à la tige de selle supérieure (5).

Vérifiez à nouveau que toutes les vis et écrous sont correctement serrés avant d'utiliser l'appareil.

## FONCTIONS DE L'ORDINATEUR D'ENTRAÎNEMENT

Utilisez la touche MODE pour choisir entre les fonctions. Maintenez la touche MODE pendant un long moment pour réinitialiser à nouveau toutes les données (sauf ODO) à 0.

SCAN	Appuyez sur MODE pour accéder à la fonction SCAN. L'affichage bascule automatiquement entre tous les affichages de fonctions disponibles toutes les 6 secondes.
SPEED	Affichage de la vitesse actuelle. Dès que l'ordinateur reçoit un signal, la vitesse s'affiche. Si aucun signal n'est reçu pendant plus de 4 secondes, l'affichage s'arrête. La plage d'affichage est comprise entre 0,0-999,9 km/h.
DIST	Affichage de la distance d'entraînement. Dès que l'ordinateur reçoit un signal, la distance est comptée. Si aucun signal n'est reçu pendant plus de 4 secondes, le comptage s'arrête. La distance affichable est comprise entre 0,0 et 9 999 km.
TIME	Affichage de la durée de l'entraînement. Dès que l'ordinateur reçoit un signal, le temps est compté. Si aucun signal n'est reçu pendant plus de 4 secondes, le comptage s'arrête. La plage affichable est comprise entre 0:0099:59.
ODO	Affichage de la distance totale parcourue depuis la mise en service. S'efface au changement de pile. La plage affichable est comprise entre 0,0-9999 km.
CAL	Affichage des calories consommées jusqu'à présent. Dès que l'ordinateur reçoit un signal, les calories sont comptées. Si aucun signal n'est reçu pendant plus de 4 secondes, le comptage s'arrête. La plage affichable est comprise entre 0 et 999,9 kcal.

**Remarques sur l'utilisation du cardio (ordinateur d'entraînement)**

- S'il n'y a pas de signal, l'écran s'éteint automatiquement après 4-5 minutes.
- Lorsqu'un signal est reçu, l'écran se rallume automatiquement.
- Si l'affichage est sombre ou flou lorsque l'appareil est sous tension, remplacez les piles. Deux piles AAA sont nécessaires pour le cardio.
- Veuillez remplacer la pile de l'émetteur lorsque les données sont instables. Il vous faut une pile CR2032 / 3V pour l'émetteur. Vous pouvez trouver l'émetteur sous le régulateur de résistance sur le châssis principal.



---

## ENTRETIEN ET MAINTENANCE

---

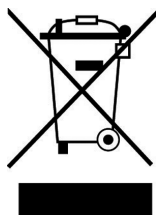
**Remarque :** Comme pour tous les appareils d'exercice comprenant des pièces mécaniques mobiles, il peut arriver que les vis de ce produit se desserrent en raison d'une utilisation fréquente. Nous recommandons donc de les contrôler régulièrement et, si nécessaire, de les serrer avec une clé appropriée. Nettoyez régulièrement votre appareil avec un chiffon humide pour en retirer la sueur et la poussière.

- Nettoyez régulièrement l'appareil avec un chiffon propre pour conserver un aspect propre.
- L'utilisation en toute sécurité de l'appareil ne peut être garantie que si le bon état et le niveau d'usure de l'appareil sont régulièrement vérifiés (par exemple les poignées, les pédales, la selle, etc.). Il est essentiel de remplacer les pièces endommagées de l'appareil et de ne réutiliser l'appareil qu'après réparation.
- Vérifiez régulièrement que les vis et les écrous sont correctement serrés.
- Lubrifiez les pièces mobiles régulièrement.
- Portez une attention particulière aux composants plus sensibles à l'usure, tels que le système de freinage, le repose-pied, etc.
- La sueur étant très agressive, elle ne doit pas entrer en contact avec les parties émaillées ou chromées de l'appareil, en particulier avec l'ordinateur. Essayez l'appareil immédiatement après utilisation. Les parties émaillées peuvent être nettoyées avec une éponge humide. Pour le nettoyage, évitez tous les produits agressifs ou corrosifs.
- Rangez l'appareil dans un environnement propre et sec, hors de portée des enfants.

---

## CONSEILS POUR LE RECYCLAGE

---



Le pictogramme ci-contre apposé sur le produit signifie que la directive européenne 2012/19/UE s'applique (poubelle à roues barrée d'une croix). Ces produits ne peuvent être jetés dans les poubelles domestiques courantes. Renseignez-vous concernant les règles appliquées pour la collecte d'appareils électriques et électroniques. Conformez-vous aux réglementations locales et ne jetez pas vos anciens produits avec les ordures ménagères. Le respect des règles de recyclage des vieux produits aide à la protection de l'environnement et de la santé de votre entourage contre les conséquences négatives possibles. Le recyclage des matériaux aide à réduire l'utilisation des matières premières.

Ce produit contient des piles qui sont soumises à la directive européenne 2006/66/CE selon laquelle elles ne doivent pas être éliminées avec les ordures ménagères. Renseignez-vous sur les dispositions en vigueur concernant la mise en rebut séparée des piles. La mise en rebut correcte du produit usagé permet de préserver l'environnement et la santé.

---

## FABRICANT ET IMPORTATEUR (UK)

---

**Fabricant :**

Chal-Tec GmbH, Wallstraße 16, 10179 Berlin, Allemagne.

**Importateur pour la Grande Bretagne :**

Berlin Brands Group UK Limited  
PO Box 42  
272 Kensington High Street  
London, W8 6ND  
United Kingdom

**Gentile cliente,**

La ringraziamo per aver acquistato il dispositivo. La preghiamo di leggere attentamente le seguenti istruzioni per l'uso e di seguirle per evitare possibili danni tecnici. Non ci assumiamo alcuna responsabilità per danni scaturiti da una mancata osservazione delle avvertenze di sicurezza e da un uso improprio del dispositivo. Scansionare il codice QR seguente, per accedere al manuale d'uso più attuale e per ricevere informazioni sul prodotto.



---

**INDICE**

---

Avvertenze di sicurezza	52
Componenti singoli	54
Assemblaggio	55
Funzioni del computer di allenamento	59
Pulizia e manutenzione	61
Smaltimento	62
Produttore	62

---

## AVVERTENZE DI SICUREZZA

---

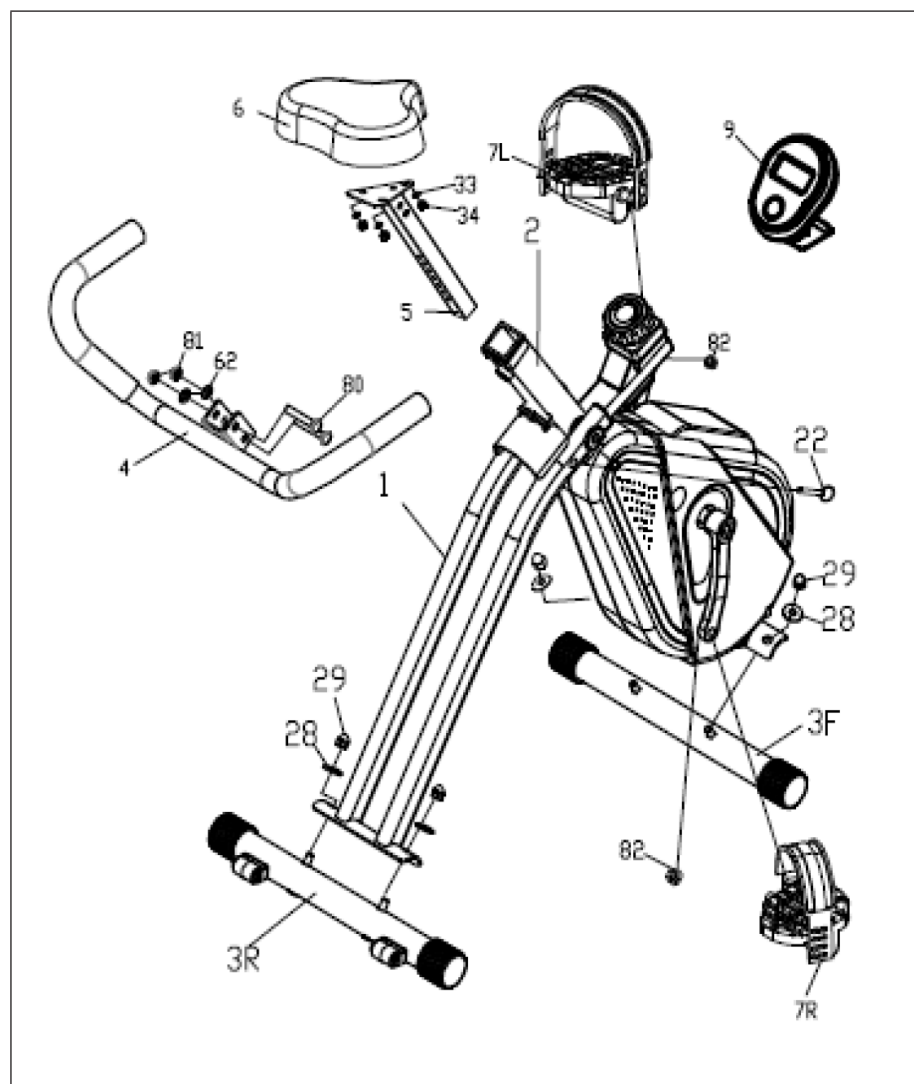
Leggere attentamente tutto il manuale prima di procedere all'uso del dispositivo e conservarlo per future consultazioni. Le caratteristiche del prodotto possono essere leggermente diverse da quelle rappresentate nelle immagini. Il produttore si riserva il diritto di effettuare modifiche senza preavviso.

- Conservare il manuale d'uso in un luogo sicuro, in modo da poterlo consultare in ogni momento.
- Procedere al montaggio del dispositivo solo dopo aver letto l'intero manuale d'uso. La sicurezza e l'efficacia del dispositivo sono garantite solo in caso di montaggio corretto e a regola d'arte e in un contesto di utilizzo appropriato. È responsabilità dell'acquirente garantire che tutti gli utilizzatori del dispositivo siano informati riguardo alle avvertenze di sicurezza e alle misure a cui è necessario prestare attenzione.
- Il dispositivo deve essere posizionato su una superficie piana e stabile per poter essere utilizzato in sicurezza. Per proteggere il pavimento, utilizzare un tappetino. Non utilizzare il dispositivo in ambienti umidi, ad es. vicino a piscine, ecc. La distanza di sicurezza intorno al dispositivo deve essere di almeno 0,6 metri.
- Prima di iniziare il programma di allenamento, consultare assolutamente un medico, per assicurarsi di non avere problemi fisici o di salute che potrebbero rappresentare un rischio per il vostro benessere o la vostra sicurezza attraverso l'uso del dispositivo o che potrebbero impedire il corretto utilizzo del dispositivo. Il parere del medico è di importanza vitale se si assumono medicinali che influiscono sul battito cardiaco, sulla pressione sanguigna o sul tasso di colesterolo.
- Prestate attenzione ai segnali del vostro corpo. Un allenamento errato o eccessivo può essere dannoso per la salute. Interrompere l'allenamento se dovesse comparire uno dei seguenti sintomi: dolore, sensazione di pressione sul petto, battito cardiaco irregolare, estrema mancanza di fiato, giramenti di testa o nausea. Se uno di questi sintomi dovesse comparire, consultare assolutamente un medico prima di procedere con l'allenamento.
- Non allenarsi subito dopo i pasti.
- Il dispositivo può essere montato solo da persone adulte. Tenere i bambini lontano dal dispositivo.
- Il dispositivo può essere utilizzato esclusivamente in ambienti casalinghi.
- Il dispositivo non è adatto a usi terapeutici. Può essere utilizzato solo per gli esercizi descritti nel manuale.
- Indossare un abbigliamento adeguato e scarpe da allenamento durante l'utilizzo del dispositivo. Evitare abiti larghi che potrebbero restare impigliati nel dispositivo o indumenti che limitano la libertà di movimento.
- Tenere la schiena dritta durante l'allenamento.

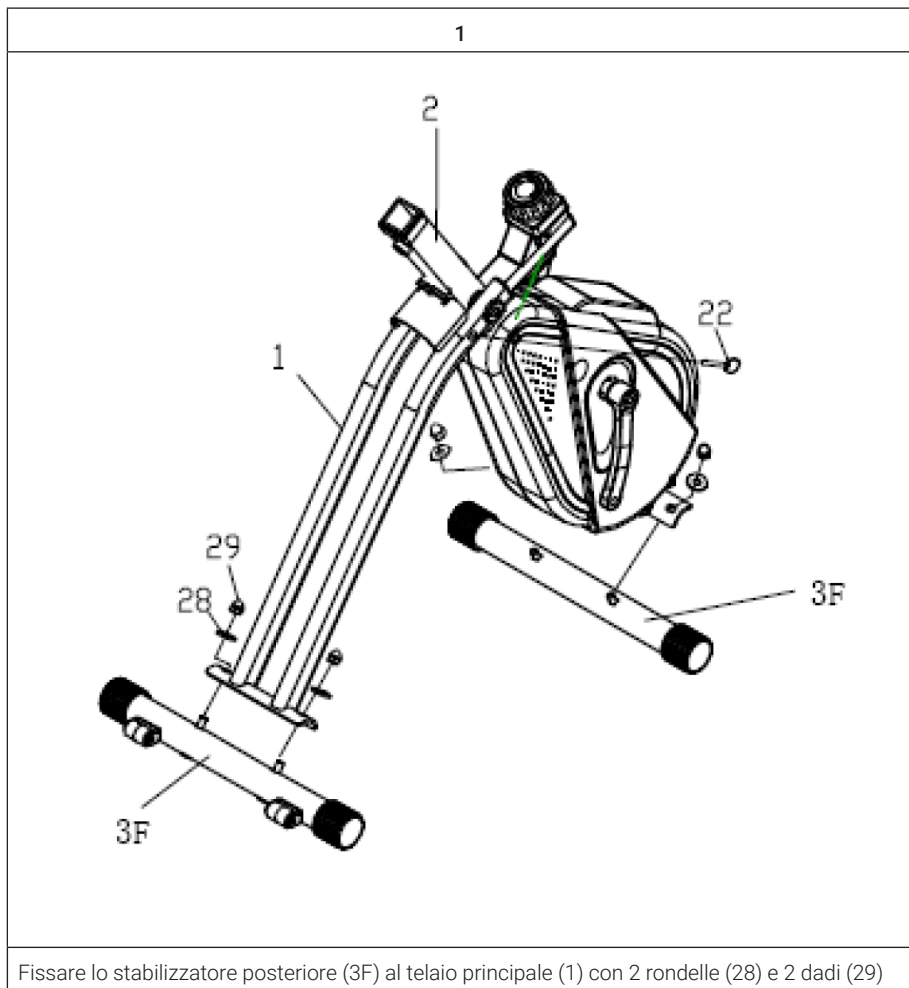
- Prima di ogni utilizzo, controllare che impugnature, sella, dadi e bulloni siano avvitati saldamente.
- Rispettare la posizione massima per i componenti del dispositivo regolabili e non superare mai il segno "Stop", in quanto potrebbero insorgere rischi.
- Utilizzare il dispositivo solo secondo le modalità descritte. Se durante il montaggio o il controllo dovete notare componenti difettose o udire strani rumori durante l'utilizzo, interrompete immediatamente l'utilizzo. Tornare ad utilizzare il dispositivo solo dopo aver risolto il problema.
- Quando si solleva o si sposta il dispositivo, fare attenzione a non farsi male alla schiena. Utilizzare sempre una tecnica di sollevamento appropriata e, in caso, chiedere l'aiuto di un'altra persona.
- Tutti i componenti mobili (ad es. pedali, impugnature, sella, ecc.) devono essere mantenuti settimanalmente. Controllarli prima di ogni utilizzo. Se qualcosa dovesse essere allentato o rotto, procedere immediatamente alla riparazione o al fissaggio. Utilizzare il dispositivo solo dopo aver ristabilito la condizione ottimale.
- Tenere il cavo di alimentazione lontano da fonti di calore.
- Non inserire oggetti nelle aperture del dispositivo.
- Prima di spostare o pulire il dispositivo, spegnerlo e staccare la spina. Sfregare le superfici con un detergente delicato e un panno umido. Non utilizzare solventi.
- Non utilizzare il dispositivo in luoghi non temperati, come ad es. garage, verande, bagni, carport o all'aperto.
- Utilizzare il dispositivo esclusivamente secondo le modalità descritte nel manuale d'uso.
- Una riparazione errata e modifiche strutturali (ad es. la rimozione o sostituzione di parti originali) possono mettere in pericolo l'utilizzatore del dispositivo.
- I bambini a partire dagli 8 anni, i portatori di handicap mentali e fisici possono utilizzare l'apparecchio solo se hanno avuto una conoscenza approfondita delle funzioni e delle precauzioni di sicurezza da parte di un supervisore responsabile.
- Assicurarsi che i bambini non giochino con l'apparecchio.
- Prima dell'uso, controllare la tensione sul badge dell'apparecchio. Collegare l'apparecchio solo a prese corrispondenti alla tensione dell'apparecchio.

**Avvertenza:** peso massimo dell'utilizzatore: 100 kg.

## COMPONENTI SINGOLI

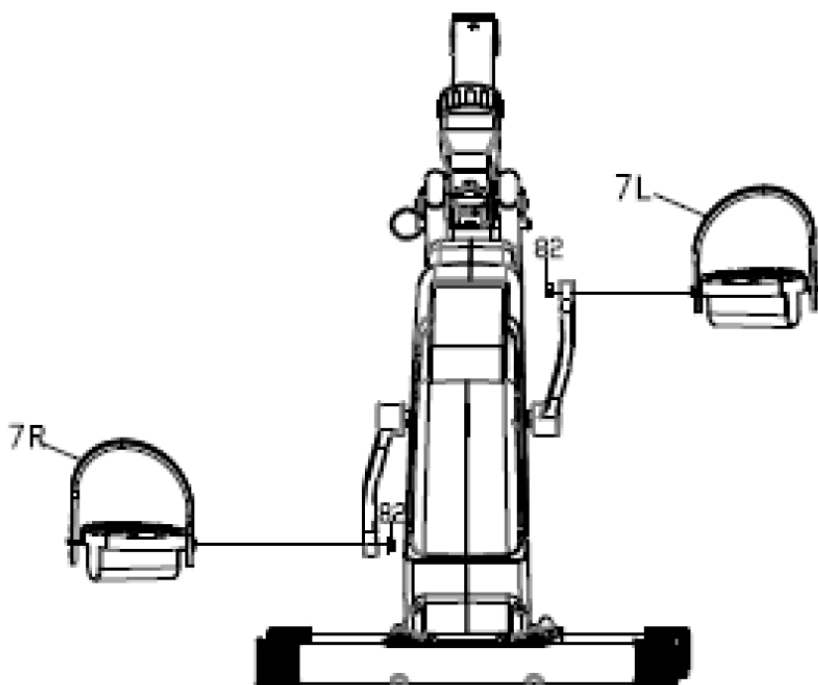


## ASSEMBLAGGIO



Fissare lo stabilizzatore posteriore (3F) al telaio principale (1) con 2 rondelle (28) e 2 dadi (29)

2

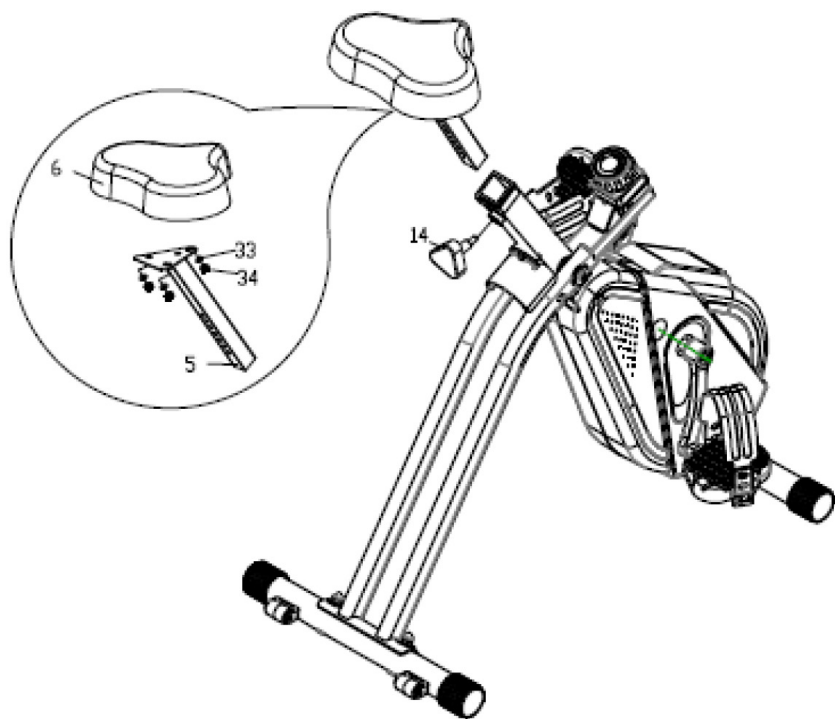


Fissare il pedale sinistro (7L) alla pedivella sinistra e stringere saldamente il dado (82) in senso orario con una chiave inglese.

Fissare il pedale destro (7R) alla pedivella destra e stringere saldamente il dado (82) in senso orario con una chiave inglese.



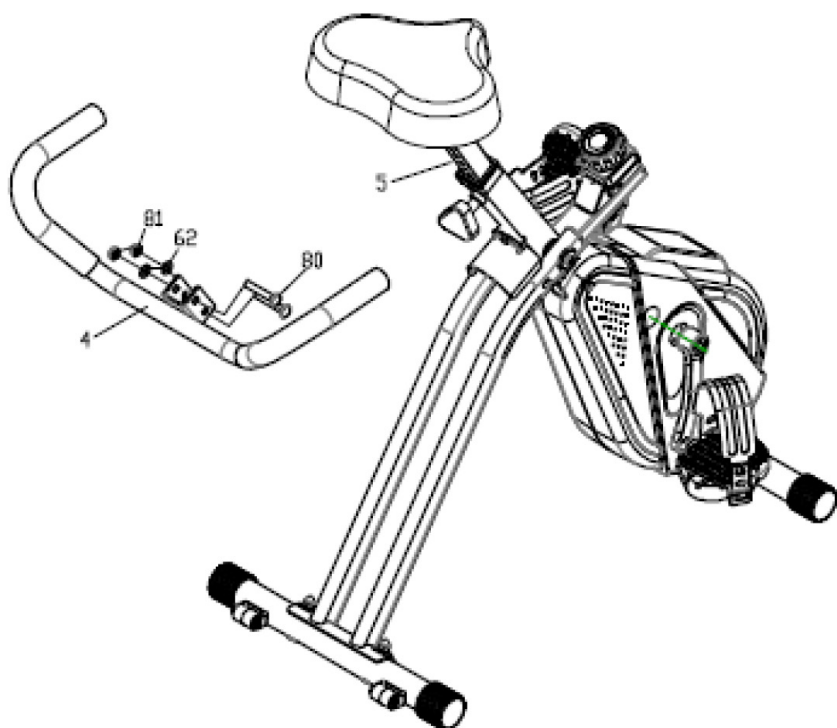
3



Fissare la sella (6) all'apposito supporto superiore (5) con 3 rondelle (33) e 3 dadi (34).

Inserire il supporto della sella (5) nel telaio principale, impostare l'altezza desiderata e fissarlo con la manopola di tensionamento rapido (14).

4



Fissare il manubrio al supporto superiore della sella (5) con 2 viti (80), 2 rondelle (62) e 2 dadi (81).

Controllare di nuovo che tutte le viti e tutti i dadi siano stretti saldamente prima di utilizzare il dispositivo.

## FUNZIONI DEL COMPUTER DI ALLENAMENTO

Utilizzare MODE per selezionare tra le diverse funzioni. Tenere premuto MODE per resettare tutti i valori (escluso ODO).

SCAN	Premere MODE per accedere alla funzione SCAN. Lo schermo mostra automaticamente tutte le indicazioni delle funzioni a intervalli di 6 secondi.
SPEED	Indicazione della velocità attuale. Non appena il computer riceve un segnale, viene mostrata la velocità. Se non viene ricevuto alcun segnale per oltre 4 secondi, l'indicazione si arresta. L'intervallo rappresentabile è compreso tra 0,0 e 999,9 km/h.
DIST	Indicazione della distanza dell'allenamento. Non appena il computer riceve un segnale, viene calcolata la distanza. Se non viene ricevuto alcun segnale per oltre 4 secondi, il calcolo si arresta. L'intervallo rappresentabile è compreso tra 0,0 e 999 km.
TIME	Indicazione della durata dell'allenamento. Non appena il computer riceve un segnale, viene calcolata la durata. Se non viene ricevuto alcun segnale per oltre 4 secondi, il calcolo si arresta. L'intervallo rappresentabile è compreso tra 0,00 e 99:59.
ODO	Indica il tragitto complessivo percorso dalla messa in funzione. Viene cancellato quando si cambiano le batterie. L'intervallo rappresentabile è compreso tra 0,0 e 9999 km.
CAL	Indicazione delle calorie bruciate fino a questo momento. Non appena il computer riceve un segnale, vengono calcolate le calorie. Se non viene ricevuto alcun segnale per oltre 4 secondi, il calcolo si arresta. L'intervallo rappresentabile è compreso tra 0 e 999,9 kcal.

### Informazioni sull'utilizzo del computer di allenamento

- Se non è disponibile alcun segnale, l'indicazione si spegne automaticamente dopo 4-5 minuti.
- Se viene ricevuto un segnale, l'indicazione si accende automaticamente.
- Se l'indicazione è debole o sfuocata a dispositivo acceso, cambiare le batterie. Sono necessarie due batterie speciali AAA per il computer di allenamento.
- Cambiare le batterie del trasmettitore quando i dati sono instabili. Per il trasmettitore è necessaria una batteria CR2032/3V. Il trasmettitore si trova sotto al regolatore della resistenza sul telaio principale.

---

## PULIZIA E MANUTENZIONE

---

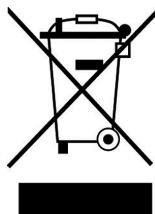
**Nota:** come per tutti i dispositivi da allenamento con componenti meccanici in movimento, le viti possono allentarsi a causa dell'uso frequente. Si raccomanda pertanto di controllarle regolarmente e, se necessario, di serrarle nuovamente con una chiave adatta. Pulire regolarmente il dispositivo con un panno umido per rimuovere sudore e polvere.

- Pulire regolarmente il dispositivo con un panno pulito per mantenere l'aspetto pulito.
- L'uso sicuro del dispositivo può essere garantito solo controllando regolarmente che non presenti danni o segni di usura (ad es. su maniglie, pedali, sedile, ecc.). È essenziale che le parti danneggiate del dispositivo vengano sostituite e che questo non venga riutilizzato fino a quando non è stato riparato.
- Controllare regolarmente che le viti e i dadi siano fissati correttamente.
- Lubrificare regolarmente le parti mobili.
- Prestare attenzione ai componenti particolarmente soggetti ad usura, come il sistema dei freni, il poggiatesta, ecc.
- Il sudore non deve entrare in contatto con le parti verniciate o cromate del dispositivo, in particolare con il computer.
- Pulire il dispositivo subito dopo l'uso. Le parti smaltate possono essere pulite con una spugna umida. Non utilizzare prodotti aggressivi o corrosivi.
- Conservare il dispositivo in un ambiente pulito e asciutto, fuori dalla portata dei bambini.

---

## SMALTIMENTO

---



Se sul prodotto è presente la figura a sinistra (il cassonetto dei rifiuti mobile sbarrato), si applica la direttiva europea 2012/19/UE. Questi prodotti non possono essere smaltiti con i rifiuti normali. Informarsi sulle disposizioni vigenti in merito alla raccolta separata di dispositivi elettrici ed elettronici. Non smaltire i vecchi dispositivi con i rifiuti domestici. Grazie al corretto smaltimento dei vecchi dispositivi, si proteggono il pianeta e la salute delle persone da possibili conseguenze negative. Il riciclo di materiali aiuta a ridurre il consumo di materie prime.

Il prodotto contiene batterie che sono soggette alla direttiva europea 2006/66/EG e non possono essere smaltite con i normali rifiuti domestici. Preghiamo di informarvi sulle regolamentazioni vigenti sullo smaltimento delle batterie. Grazie al corretto smaltimento dei vecchi dispositivi si tutela l'ambiente e la salute delle persone da conseguenze negative.

---

## PRODUTTORE E IMPORTATORE (UK)

---

**Produttore:**

Chal-Tec GmbH, Wallstraße 16, 10179 Berlino, Germania.

**Importatore per la Gran Bretagna:**

Berlin Brands Group UK Limited

PO Box 42

272 Kensington High Street

London, W8 6ND

United Kingdom



