

# SKYFALL SMART

Dunstabzugshaube  
Range Hood  
Campana extractora  
Hotte aspirante  
Cappa aspirante

10035378 10035379 10037973



COOKINGCO  
OOKINGCOO  
KINGCOOKIN  
INGCOOKING  
COOKINGCO  
OOKINGCOO  
KINGCOOKIN  
INGCOOKING

## KLARSTEIN

[www.klarstein.com](http://www.klarstein.com)



**Sehr geehrter Kunde,**

wir gratulieren Ihnen zum Erwerb Ihres Gerätes. Lesen Sie die folgenden Hinweise sorgfältig durch und befolgen Sie diese, um möglichen Schäden vorzubeugen. Für Schäden, die durch Missachtung der Hinweise und unsachgemäßen Gebrauch entstehen, übernehmen wir keine Haftung. Scannen Sie den folgenden QR-Code, um Zugriff auf die aktuellste Bedienungsanleitung und weitere Informationen rund um das Produkt zu erhalten.




---

## INHALTSVERZEICHNIS

---

Sicherheitshinweise	4
Geräteübersicht und Einzelteile	6
Installation und Abmessungen	7
Manuelle Bedienung	14
Gerätesteuerung per Smartphone	15
Reinigung und Wartung	16
Hinweise zum Umweltschutz	19
Produktdatenblatt	20
Spezielle Entsorgungshinweise für Verbraucher in Deutschland	22
Hinweise zur Entsorgung	24
Konformitätserklärung	24

English	25
Español	45
Français	65
Italiano	85

---

## TECHNISCHE DATEN

---

Artikelnummer	10035378, 10035379, 10037973
Stromversorgung	220-240 V ~ 50/60 Hz
WiFi-Standard	802.11 b/g/n
WiFi-Frequenz	2,4 GHz
WiFi-Sendeleistung (max.)	20 dBm

**Hinweis:** Zu dieser Dunstabzugshaube können Sie unter der Artikelnummer 10035387 zusätzlich einen Aktivkohlefilter erwerben. Besuchen Sie dafür unsere Webseite: [www.elektronik-star.de](http://www.elektronik-star.de)

---

## SICHERHEITSHINWEISE

---

- Lesen Sie sich alle Hinweise vor der Benutzung sorgfältig durch und bewahren Sie die Bedienungsanleitung zum späteren Nachschlagen gut auf.
- Die Montagearbeiten dürfen nur von einer Elektrofachkraft oder einer qualifizierten Person durchgeführt werden. Bevor Sie die Dunstabzugshaube verwenden, stellen Sie sicher, dass die Spannung (V) und die auf der Dunstabzugshaube angegebene Frequenz (Hz) der Spannung und Frequenz der Stromversorgung in Ihrem Haushalt entsprechen.
- Für Schäden, die durch unsachgemäßen Gebrauch und unsachgemäße Installation entstehen, übernehmen wir keine Haftung.
- Kinder unter 8 Jahren dürfen die Dunstabzugshaube nicht benutzen.
- Das Gerät ist nicht für den kommerziellen Gebrauch, sondern nur für Gebrauch im Haushalt und in ähnlichen Umgebungen vorgesehen.
- Reinigen Sie das Gerät und den Filter regelmäßig, damit das Gerät immer effizient arbeitet.
- Ziehen Sie vor der Reinigung immer den Stecker aus der Steckdose.
- Reinigen Sie das Gerät genau wie in der Bedienungsanleitung angegeben.
- Verwenden Sie unter der Abzugshaube kein offenes Feuer.
- Falls das Gerät nicht normal funktioniert, wenden Sie sich an den Hersteller oder einen Fachbetrieb.
- Kinder ab 8 Jahren, psychisch, sensorisch und körperlich eingeschränkte Menschen dürfen das Gerät nur benutzen, wenn sie vorher von einer für sie verantwortlichen Aufsichtsperson ausführlich mit den Funktionen und den Sicherheitsvorkehrungen vertraut gemacht wurden und die damit verbundenen Risiken verstehen.
- Falls das Netzkabel oder der Stecker beschädigt sind, müssen sie vom Hersteller, einem autorisierten Fachbetrieb oder einer ähnlich qualifizierten Person ersetzt werden.
- Wenn die Dunstabzugshaube mit Herden verwendet wird, die Gas oder andere Brennstoffe verbrennen, muss eine ausreichende Belüftung des Raumes vorhanden sein.
- Flambieren Sie nicht unter der Abzugshaube.
- Achtung: Die Geräteoberfläche kann während des Betriebs heiß werden.

### Wichtige Hinweise zur Installation

- Die Luft darf nicht in einen Abzug abgeleitet werden, der zum Absaugen von Rauchgasen von Gas- oder anderen Brennstoffen verwendet wird (gilt nicht für Geräte, die nur die Luft in den Raum zurückführen).
- Beachten Sie alle regionalen Vorschriften zum Einbau von Entlüftungsanlagen.

## Wichtige Hinweise zum Abluftbetrieb



### WARNUNG

Vergiftungsgefahr durch zurückgesaugte Abgase! Betreiben Sie das Gerät nicht im Abluftbetrieb, wenn es zusammen mit einer raumluftabhängigen Feuerstätte betrieben wird und keine ausreichende Luftzirkulation garantiert wird.

Raumluftabhängige Feuerstätten wie Gas-, Öl-, Holz- oder Kohleheizungen, Boiler oder Durchlauferhitzer beziehen die Luft aus dem Raum und führen sie durch ein Abluftrohr oder einen Kamin ins Freie. Im Abluftbetrieb wird der Küche und den benachbarten Räumen Luft entzogen. Ohne ausreichende Zuluft entsteht ein Unterdruck. Giftige Gase aus dem Kamin oder Abluftrohr können dabei in die Wohnräume zurückgesaugt werden.

- Achten Sie darauf, dass ausreichend Frischluftzufuhr garantiert ist und die Luft zirkulieren kann.
- Ein Zuluft-/Abluftmauerkasten reicht nicht aus, um die Einhaltung des Grenzwertes sicherzustellen.

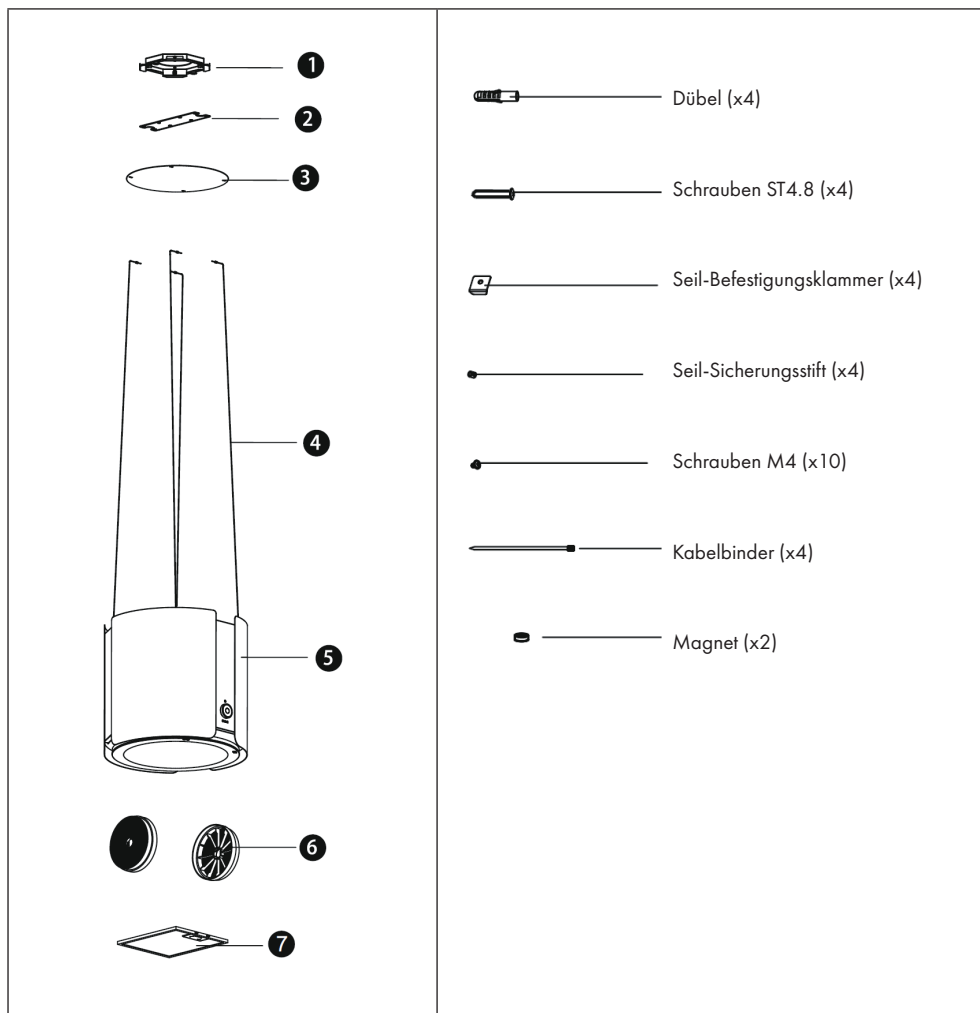
Ein gefahrloser Betrieb ist nur dann möglich, wenn der Unterdruck am Standort der Feuerstätte 4 Pa (0,04 mbar) nicht überschreitet. Das erreichen Sie, wenn durch nicht-verschließbare Öffnungen in Türen und Fenstern in Verbindung mit einem Zuluft- / Abluftmauerkasten die zur Verbrennung benötigte Luft nachströmen kann. Lassen Sie sich in jedem Fall von einem Schornsteinfegermeister beraten und den gesamten Lüftungsverbund des Hauses beurteilen. Er kann ihnen gegebenenfalls die nötigen Maßnahme zur Belüftung nennen.

Wird die Dunstabzugshaube ausschließlich im Umluftbetrieb eingesetzt, ist der Betrieb ohne Einschränkung möglich.

### Wichtige Hinweis zur Demontage des Geräts

- Die Demontage gleicht der Installation/Montage in umgekehrter Reihenfolge.
- Nehmen Sie sich bei der Demontage eine zweite Person zu Hilfe, um Verletzungen zu vermeiden.

## GERÄTEÜBERSICHT UND EINZELTEILE



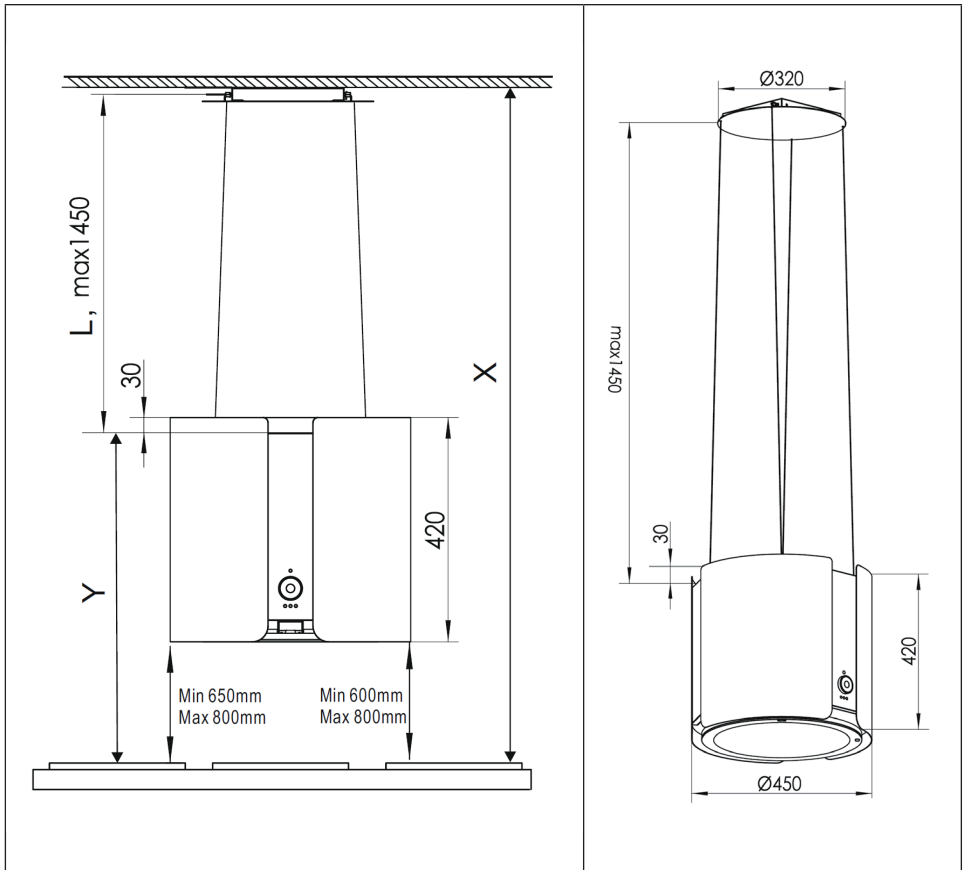
1	Deckenhalterung	5	Gehäuse
2	Verkabelungsplatte	6	Aktivkohlefilter
3	Dekorplatte	7	Fettfilter
4	Drahtseile		

## INSTALLATION UND ABMESSUNGEN

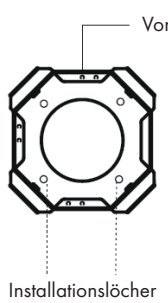
### Vorbereitung

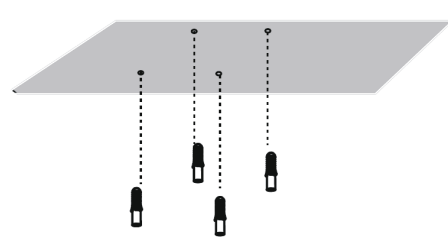
Falls sie über einen Abzug nach außen verfügen, können Sie die Abzugshaube wie auf dem Bild rechts installieren. Der Abzugskanal sollte einen Durchmesser von mindestens 150 mm haben und aus Emaille, Aluminium oder einem flexiblen, hitzebeständigen Rohr bestehen. Die Abzugshaube sollte in einer Höhe von 65-80 cm (Gas) bzw. 60-80 cm (Elektroherd) über dem Kochfeld angebracht werden.

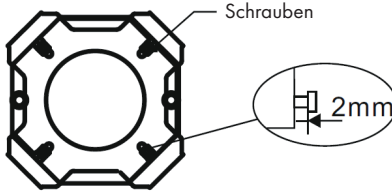
### Installationsdiagramm



Installation an der Decke

<b>1</b>	
 <p>Vorderseite</p> <p>Installationslöcher</p>	<p>Legen Sie die Halterung richtig herum an die Decke an und markieren Sie 4 Löcher an der Stelle, an der die Haube angebracht werden soll.</p>

<b>2</b>	
	<p>Bohren Sie vier Löcher mit einem Durchmesser von 10 mm und stecken Sie die Dübel in die Löcher.</p>

<b>3</b>	
 <p>Schrauben</p> <p>2mm</p>	<p>Stellen Sie die 4 Schrauben an der Halterung so ein, dass Sie 2 mm herausragen.</p>



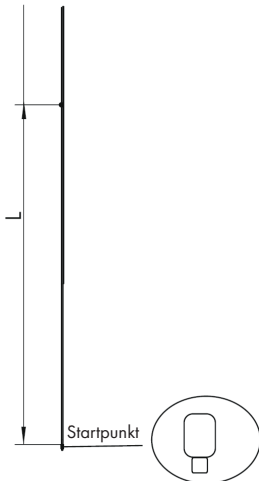
4



Schrauben ST4.8

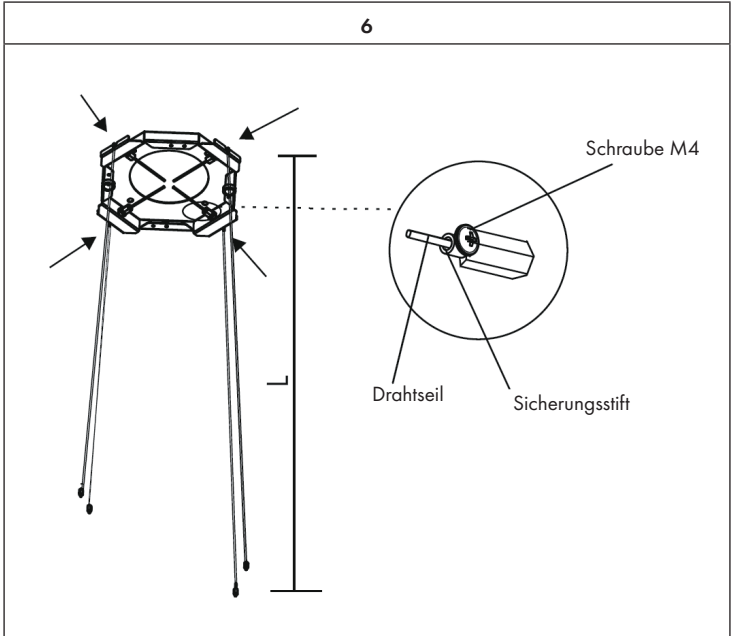
Ziehen Sie das Stromkabel durch das Loch in der Halterung und befestigen Sie die Halterung mit vier Schrauben ST4.8.

5

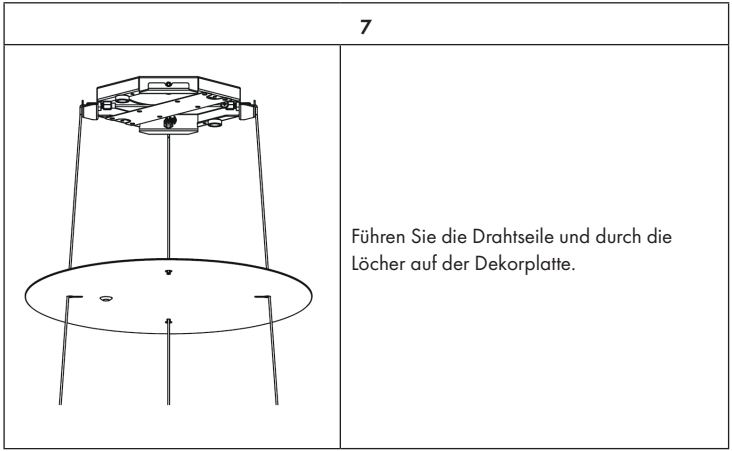


Messen Sie die Länge der Drahtseile (L) und beziehen Sie sich auf das unter „Installationsdiagramm“ angegebene Maß:  $L = X - Y - 30$  (mm). Markieren Sie eine Linie auf den Drahtseilen.

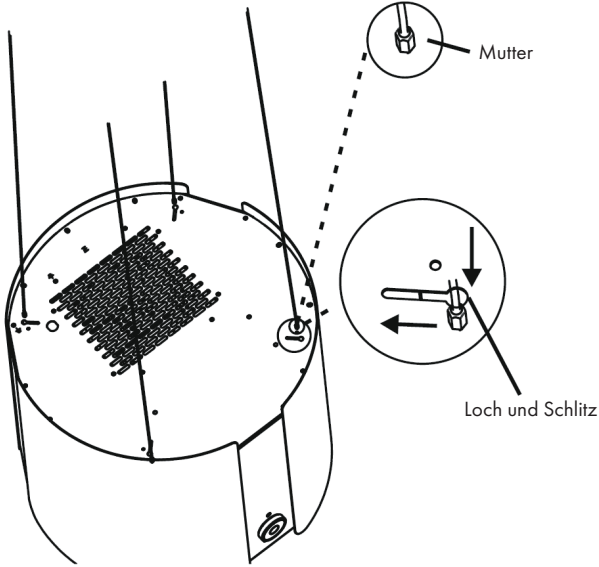
**Hinweis: Die Abzugshaube sollte in einer Höhe von 65-80 cm (Gas) bzw. 60-80 cm (Elektroherd) über dem Startpunkt Kochfeld angebracht werden.**



Führen Sie die Drahtseile durch die Schrauben an der Halterung. Stellen Sie die Länge der Seile auf die Markierungslinie ein und fixieren Sie sie mit den Sicherungsstiften.

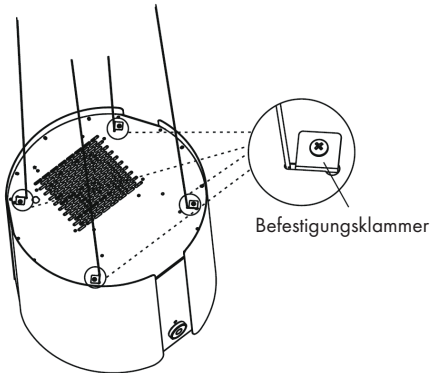


8

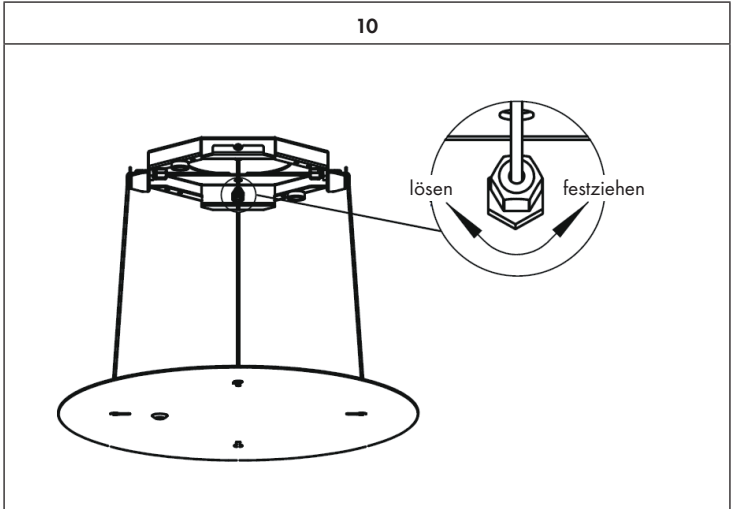


Führen Sie die 4 Drahtseile durch die Löcher in der Haube und schieben Sie sie in die schmalen Schlitzte.

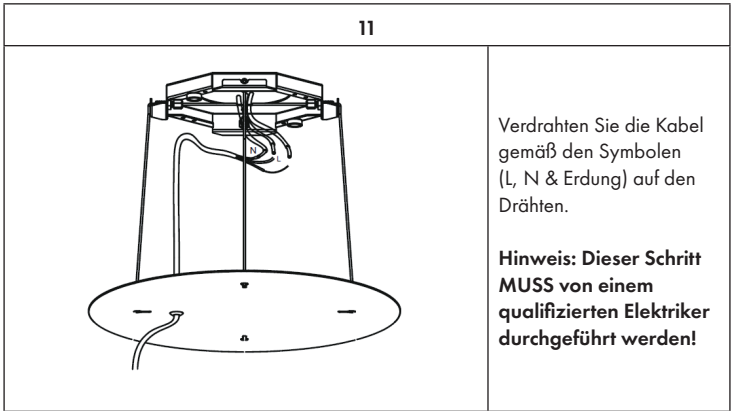
9



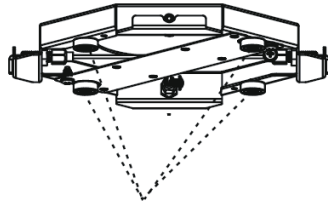
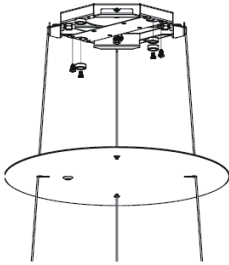
Befestigen Sie die Drahtseile mit Schrauben an den 4 kleinen Befestigungsklammern.



Falls die Haube nicht gerade hängt, stellen Sie sie durch leichtes Drehen der 4 Muttern ein.



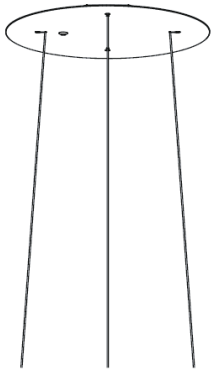
12



Magnete

Verstauen Sie die gesamte Verkabelung in der Verkabelungsplatte. Befestigen Sie dann die anderen beiden Magnete an der Halterung. Für eine gute Fixierung der Dekorplatte sind insgesamt 4 Magnete erforderlich (2 davon sind vorinstalliert).

13



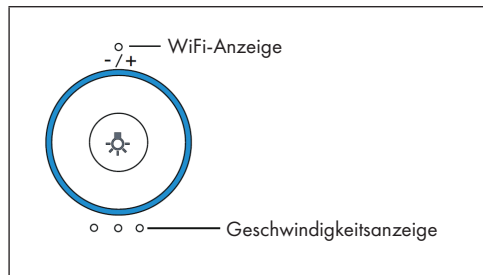
Schieben Sie zum Schluss die Dekorplatte hoch zur Halterung.

## MANUELLE BEDIENUNG

### Allgemeine Hinweise

- Die besten Ergebnisse werden bei Verwendung der niedrigen Geschwindigkeit für normale Bedingungen und der hohen Geschwindigkeit bei konzentrierten Gerüchen erzielt.
- Schalten Sie die Dunstabzugshaube einige Minuten vor Beginn des Kochvorgangs ein.
- Die Haube sollte nach dem Kochen mindestens 5 Minuten lang eingeschaltet bleiben, bis alle Gerüche entfernt wurden.
- Das Bedienfeld befindet sich an der Vorderseite des Geräts.

### Bedienfeld



### Licht ein- und ausschalten

Drücken Sie auf die Licht-Taste, um das Licht ein- oder auszuschalten.

### Lüfter ein- und ausschalten

Drehen Sie den Knopf im Uhrzeigersinn, um die Geschwindigkeit des Lüfters von Stufe 0-3 zu erhöhen. Drehen Sie den Knopf gegen den Uhrzeigersinn, um die Geschwindigkeit des Lüfters von Stufe 3-0 zu verringern.

### Steuerung per Handbewegungssensor

Die Dunstabzugshaube verfügt über einen Handbewegungssensor, der sich an der Beleuchtung befindet. Bewegen Sie Ihre Hand nach rechts, um die Lüftergeschwindigkeit zu erhöhen. Bewegen Sie die Hand nach links, um die Lüftergeschwindigkeit zu verringern. Die Geschwindigkeitsfolge ist 0-1-2-3-2-1-0.

---

## GERÄTESTEUERUNG PER SMARTPHONE

---

Wenn Sie Ihr Klarstein-Gerät in Ihr heimisches WLAN einbinden, können Sie es ganz bequem über die dazugehörige Klarstein-App bedienen. Die App ermöglicht es Ihnen, nicht nur das Gerät über Ihr Smartphone fernzusteuern, sondern bietet Ihnen zudem Zugang zu Rezepten und weiterführenden Informationen.

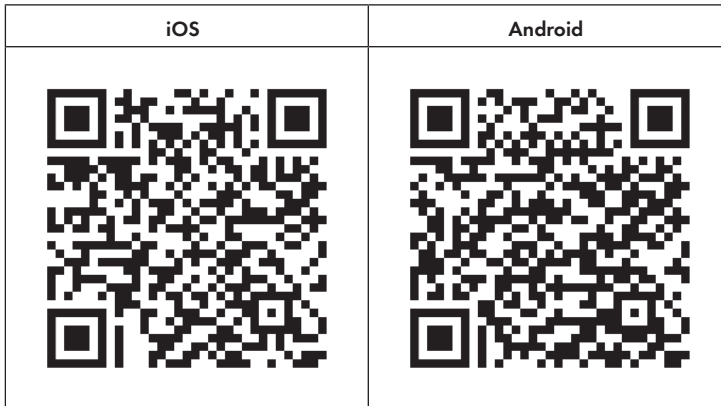
Gehen Sie folgendermaßen vor, um Ihr Smartphone mit Ihrem Klarstein-Gerät zu verbinden:

- 1 Laden Sie zuerst die Klarstein-App herunter, indem Sie mit Ihrem Smartphone den QR-Code scannen (siehe unten) oder laden Sie diese direkt aus dem App Store oder bei Google Play herunter.
- 2 Versichern Sie sich, dass Ihr Smartphone mit demselben WLAN-Netzwerk verbunden ist, mit dem Ihr Klarstein-Gerät verbunden werden soll.
- 3 Öffnen Sie die Klarstein-App.
- 4 Melden Sie sich mit Ihrem Konto an. Wenn Sie noch keinen Account haben, registrieren Sie sich in der Klarstein-App.
- 5 Folgen Sie den Anweisungen der App.

### App-Download

Verwenden Sie die Scan-Funktion Ihres Handys, um den QR-Code zu scannen, und speichern Sie die App auf Ihrem Smartphone.

**Hinweis:** Weitere Hinweise zur Bedienung der App und Hilfestellungen zur Herstellung der Verbindung mit Ihrem Gerät liefert Ihnen die App, sobald Sie sie das erste Mal öffnen.



## Fehlerbehebung bei Verbindungsproblemen

Wenn Ihr Klarstein-Gerät im WLAN nicht gefunden werden kann, überprüfen Sie Folgendes:

- Ist das Gerät eingesteckt?
- Ist die WLAN-Funktion des Smartphones aktiviert?
- Ist die WLAN-Funktion des Klarstein-Gerätes aktiviert? (Befolgen Sie die Anweisungen in der App.)
- Ist das WLAN-Passwort korrekt eingegeben worden?
- Befinden sich Router, Klarstein-Gerät und Smartphone während des Kopplungsversuches in unmittelbarer Nähe? (Idealerweise nicht mehr als 5 m voneinander entfernt.)
- Falls Sie in den Einstellungen ihres WLAN-Routers das 2,4-GHz-Band deaktiviert haben, aktivieren Sie dieses in Ihren Routereinstellungen.

**Hinweis:** Für weitere Hilfestellungen folgen Sie den Anweisungen der App beim Verbindungsaufbau.

---

## REINIGUNG UND WARTUNG

---

Schalten Sie die Dunstabzugshaube vor der Reinigung und Wartung aus und ziehen Sie den Stecker aus der Steckdose. Die Außenflächen sind anfällig für Kratzer und Flecken. Benutzen Sie daher zur Reinigung keine Scheuermittel und wischen Sie Rückstände von alkalischen oder saure Substanzen (Zitronensaft, Essig) nach der Reinigung umgehend weg.

### Edelstahloberflächen

Der Edelstahl muss regelmäßig gereinigt werden, um eine lange Lebensdauer zu gewährleisten. Verwenden Sie dazu Edelstahlreiniger. Wischen Sie immer entlang der Maserung des Edelstahls, um zu verhindern, dass kreuzende Kratzspuren entstehen.

### Bedienfeldoberfläche

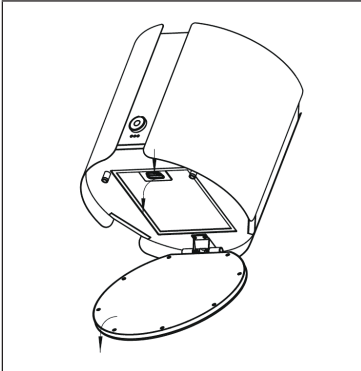
Das Bedienfeld kann mit einem feuchten Lappen und einem milden Geschirrspülmittel gereinigt werden. Vergewissern Sie sich vor der Reinigung, dass das Tuch sauber und gut ausgewrungen ist. Verwenden Sie ein trockenes, weiches Tuch, um überschüssige Feuchtigkeit nach der Reinigung zu entfernen.

### Monatliche Reinigung der Fettfilter

Reinigen Sie den Filter jeden Monat, um Brandgefahr zu vermeiden. Der Filter sammelt Fett, Rauch und Staub und beeinflusst somit die Effizienz der Dunstabzugshaube. Wenn der Filter nicht gereinigt wird, sammeln sich dort Fettreste. Reinigen Sie den Filter mit Wasser und etwas Spülmittel und lassen Sie ihn hinterher an der Luft trocknen.

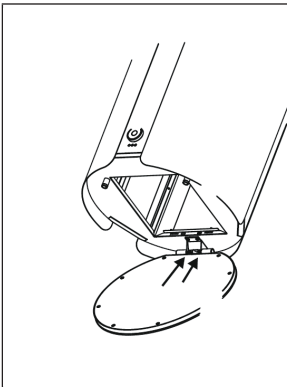


### So entfernen Sie den Fettfilter

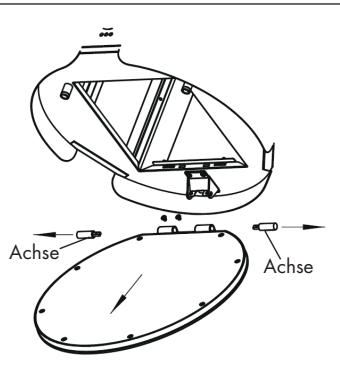


Öffnen Sie die Leuchtplatte, drücken Sie auf den Fettfilter und ziehen Sie ihn dann nach unten und heraus.

### So wechseln sie die Lampen



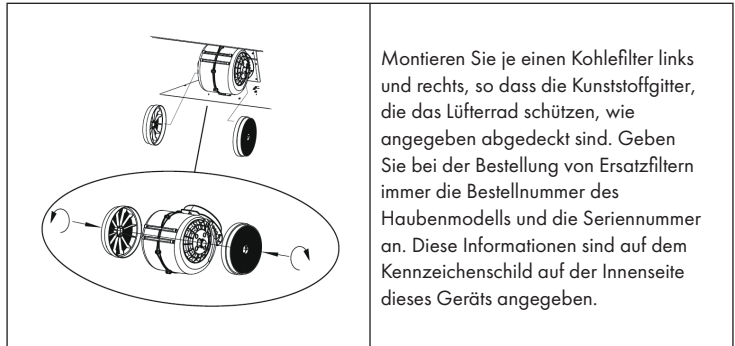
Öffnen Sie die Leuchtplatte und entfernen Sie den Fettfilter, wie oben angegeben. Lösen Sie alle Kabelverbindungen, die mit der Leuchtplatte verbunden sind. Lösen Sie dann die zwei Schrauben, wie auf der Abbildung dargestellt.



Lösen Sie dann die zwei Achsen.

### So wechseln Sie den Aktivkohlefilter

Der Aktivkohlefilter sollte nur verwendet werden, wenn Sie die Haube in der Umluftfunktion verwenden möchten. Dieser Filter kann nicht gereinigt oder wiederverwendet werden, und in der Regel sollte der Aktivkohlefilter einmal alle vier Monate gewechselt werden.



Montieren Sie je einen Kohlefilter links und rechts, so dass die Kunststoffgitter, die das Lüfterrad schützen, wie angegeben abgedeckt sind. Geben Sie bei der Bestellung von Ersatzfiltern immer die Bestellnummer des Haubenmodells und die Seriennummer an. Diese Informationen sind auf dem Kennzeichenschild auf der Innenseite dieses Geräts angegeben.

---

## HINWEISE ZUM UMWELTSCHUTZ

---

- Achten Sie während des Kochens auf eine ausreichende Luftzufuhr, damit die Dunstabzugshaube effizient und mit einem geringen Betriebsgeräusch arbeiten kann.
- Passen Sie die Gebläsedrehzahl an die beim Kochen entstehende Dampfmenge an. Verwenden Sie den Intensivmodus nur bei Bedarf. Je niedriger die Gebläsedrehzahl ist, desto weniger Energie wird verbraucht.
- Wenn beim Garen große Mengen Dampf entstehen, wählen Sie rechtzeitig eine höhere Gebläsedrehzahl. Wenn sich der Kochdampf bereits in der Küche verteilt hat, muss die Dunstabzugshaube länger betrieben werden.
- Schalten Sie die Dunstabzugshaube aus, wenn Sie sie nicht mehr benötigen.
- Schalten Sie die Beleuchtung aus, wenn Sie diese nicht mehr benötigen.
- Reinigen Sie den Filter in regelmäßigen Abständen und tauschen Sie ihn ggf. aus, um die Effektivität des Lüftungssystems zu erhöhen und Brandgefahr zu vermeiden.
- Setzen Sie beim Kochen immer den Deckel auf, um Kochdampf und Kondenswasser zu reduzieren.

## PRODUKTDATENBLATT

### Angaben nach Verordnung (EU) Nr. 65/2014

Mess- und Berechnungsmethoden nach EN 61591:1997+A1:2006+A2:2011+A11:2014+A12:2015

Artikelnummer	10035378, 10035379, 10037973		
Bezeichnung	Symbol	Wert	Einheit
Jährlicher Energieverbrauch	AEC <sub>hood</sub>	66,6	kWh/Jahr
Energieeffizienzklasse		C	
fluidynamische Effizienz	FDE <sub>hood</sub>	16,1	
Klasse für die fluidynamische Effizienz		D	
Beleuchtungseffizienz	LE <sub>hood</sub>	43,5	Lux/W
Beleuchtungseffizienzklasse		A	
Fettscheidegrad	GFE <sub>hood</sub>	63,2	%
Klasse für den Fettscheidegrad		E	
Luftstrom bei minimaler und bei maximaler Geschwindigkeit im Normalbetrieb, ausgenommen den Betrieb auf der Intensivstufe oder Schnelllaufstufe		226,7 / 402,0	m <sup>3</sup> /h
Luftstrom im Betrieb auf der Intensivstufe oder Schnelllaufstufe		402,0	m <sup>3</sup> /h
A-bewertete Luftschallemissionen bei minimaler und maximaler verfügbarer Geschwindigkeit im Normalbetrieb		70 / 78	dB
A-bewertete Luftschallemissionen im Betrieb auf der Intensivstufe oder Schnelllaufstufe		48 / 62	dB
Leistungsaufnahme im Aus-Zustand	P <sub>o</sub>	-	W
Leistungsaufnahme im Bereitschaftszustand	P <sub>s</sub>	1,68 (WiFi is connected, according to EU801/2013, it is within 2 W)	W
Kontaktangaben	Chal-Tec GmbH, Wallstraße 16, 10179, Berlin, Deutschland		


### Angaben nach Verordnung (EU) Nr. 66/2014

Mess- und Berechnungsmethoden nach EN 61591:1997+A1:2006+A2:2011+A11:2014+A12:2015

Artikelnummer	10035378, 10035379, 10037973		
Bezeichnung	Symbol	Wert	Einheit
Jährlicher Energieverbrauch	$AEC_{hood}$	66,6	kWh/Jahr
Zeitverlängerungsfaktor	f	1,4	
Fluiddynamische Effizienz	$FDE_{hood}$	16,1	
Energieeffizienzindex	$EEl_{hood}$	81,0	
Gemessener Luftvolumenstrom im Bestpunkt	$Q_{BEP}$	205,8	m <sup>3</sup> /h
Gemessener Luftdruck im Bestpunkt	$P_{BEP}$	287	Pa
Maximaler Luftstrom	$Q_{max}$	413,2	m <sup>3</sup> /h
Gemessene elektrische Eingangsleistung im Bestpunkt	$W_{BEP}$	101,7	W
Nennleistung des Beleuchtungssystems	$W_L$	20	W
Durchschnittliche Beleuchtungsstärke des Beleuchtungssystems auf der Kochoberfläche	$E_{middle}$	870	Lux
Gemessene Leistungsaufnahme im Bereitschaftszustand	$P_o$	1,68 (WiFi is connected, according to EU801/2013, it is within 2 W)	W
Gemessene Leistungsaufnahme im Aus-Zustand	$P_s$	-	W
Schalleistungspegel	$L_{WA}$	62	dB
Kontaktangaben	Chal-Tec GmbH, Wallstraße 16, 10179, Berlin, Deutschland		

## SPEZIELLE ENTSORGUNGSHINWEISE FÜR VERBRAUCHER IN DEUTSCHLAND

Entsorgen Sie Ihre Altgeräte fachgerecht. Dadurch wird gewährleistet, dass die Altgeräte umweltgerecht verwertet und negative Auswirkungen auf die Umwelt und menschliche Gesundheit vermieden werden. Bei der Entsorgung sind folgende Regeln zu beachten:

- Jeder Verbraucher ist gesetzlich verpflichtet, Elektro- und Elektronikaltgeräte (Altgeräte) sowie Batterien und Akkus getrennt vom Hausmüll zu entsorgen. Sie erkennen die entsprechenden Altgeräte durch folgendes Symbol der durchgestrichene Mülltonne (WEEE Symbol). 
- Sie haben Altbatterien und Altakkumulatoren, die nicht vom Altgerät umschlossen sind, sowie Lampen, die zerstörungsfrei aus dem Altgerät entnommen werden können, vor der Abgabe an einer Entsorgungsstelle vom Altgerät zerstörungsfrei zu trennen.
- Bestimmte Lampen und Leuchtmittel fallen ebenso unter das Elektro- und Elektronikgesetz und sind dementsprechend wie Altgeräte zu behandeln. Ausgenommen sind Glühlampen und Halogenlampen. Entsorgen Sie Glühlampen und Halogenlampen bitte über den Hausmüll, sofern Sie nicht das WEEE Symbol tragen.
- Jeder Verbraucher ist für das Löschen von personenbezogenen Daten auf dem Elektro- bzw. Elektronikgerät selbst verantwortlich.

### Rücknahmepflicht der Vertreiber

Vertreiber mit einer Verkaufsfläche für Elektro- und Elektronikgeräte von mindestens 400 Quadratmetern sowie Vertreiber von Lebensmitteln mit einer Gesamtverkauffläche von mindestens 800 Quadratmetern, die mehrmals im Kalenderjahr oder dauerhaft Elektro- und Elektronikgeräte anbieten und auf dem Markt bereitstellen, sind verpflichtet,

- 1 bei der Abgabe eines neuen Elektro- oder Elektronikgerätes an einen Endnutzer ein Altgerät des Endnutzers der gleichen Geräteart, das im Wesentlichen die gleichen Funktionen wie das neue Gerät erfüllt, am Ort der Abgabe oder in unmittelbarer Nähe hierzu unentgeltlich zurückzunehmen und
- 2 auf Verlangen des Endnutzers Altgeräte, die in keiner äußeren Abmessung größer als 25 Zentimeter sind, im Einzelhandelsgeschäft oder in unmittelbarer Nähe hierzu unentgeltlich zurückzunehmen; die Rücknahme darf nicht an den Kauf eines Elektro- oder Elektronikgerätes geknüpft werden und ist auf drei Altgeräte pro Geräteart beschränkt.

- Bei einem Vertrieb unter Verwendung von Fernkommunikationsmitteln ist die unentgeltliche Abholung am Ort der Abgabe auf Elektro- und Elektronikgeräte der Kategorien 1, 2 und 4 gemäß § 2 Abs. 1 ElektroG, nämlich „Wärmeüberträger“, „Bildschirmgeräte“ (Oberfläche von mehr als 100 cm<sup>2</sup>) oder „Großgeräte“ (letztere mit mindestens einer äußeren Abmessung über 50 Zentimeter) beschränkt. Für andere Elektro- und Elektronikgeräte (Kategorien 3, 5, 6) ist eine Rückgabemöglichkeit in zumutbarer Entfernung zum jeweiligen Endnutzer zu gewährleisten.
- Altgeräte dürfen kostenlos auf dem lokalen Wertstoffhof oder in folgenden Sammelstellen in Ihrer Nähe abgegeben werden: [www.take-e-back.de](http://www.take-e-back.de)
- Für Elektro- und Elektronikgeräte der Kategorien 1, 2 und 4 an bieten wir auch die Möglichkeit einer unentgeltlichen Abholung am Ort der Abgabe. Beim Kauf eines Neugeräts haben sie die Möglichkeit eine Altgerätabholung über die Webseite auszuwählen.
- Batterien können überall dort kostenfrei zurückgegeben werden, wo sie verkauft werden (z. B. Super-, Bau-, Drogeriemarkt). Auch Wertstoff- und Recyclinghöfe nehmen Batterien zurück. Sie können Batterien auch per Post an uns zurücksenden. Altbatterien in haushaltsüblichen Mengen können Sie direkt bei uns von Montag bis Freitag zwischen 07:30 und 15:30 Uhr unter der folgenden Adresse unentgeltlich zurückgeben:

**Chal-Tec GmbH**  
**Member of Berlin Brands Group**  
**Handwerkerstr. 11**  
**15366 Dahlewitz-Hoppegarten**  
**Deutschland**

- Wichtig zu beachten ist, dass Lithiumbatterien aus Sicherheitsgründen vor der Rückgabe gegen Kurzschluss gesichert werden müssen (z. B. durch Abkleben der Pole).
- Finden sich unter der durchgestrichenen Mülltonne auf der Batterie zusätzlich die Zeichen Cd, Hg oder Pb ist das ein Hinweis darauf, dass die Batterie gefährliche Schadstoffe enthält. (»Cd« steht für Cadmium, »Pb« für Blei und »Hg« für Quecksilber).

### **Hinweis zur Abfallvermeidung**

Indem Sie die Lebensdauer Ihrer Altgeräte verlängern, tragen Sie dazu bei, Ressourcen effizient zu nutzen und zusätzlichen Müll zu vermeiden. Die Lebensdauer Ihrer Altgeräte können Sie verlängern indem Sie defekte Altgeräte reparieren lassen. Wenn sich Ihr Altgerät in gutem Zustand befindet, könnten Sie es spenden, verschenken oder verkaufen.

---

## HINWEISE ZUR ENTSORGUNG

---



Wenn es in Ihrem Land eine gesetzliche Regelung zur Entsorgung von elektrischen und elektronischen Geräten gibt, weist dieses Symbol auf dem Produkt oder auf der Verpackung darauf hin, dass dieses Produkt nicht im Hausmüll entsorgt werden darf. Stattdessen muss es zu einer Sammelstelle für das Recycling von elektrischen und elektronischen Geräten gebracht werden. Durch regelkonforme Entsorgung schützen Sie die Umwelt und die Gesundheit Ihrer Mitmenschen vor negativen Konsequenzen. Informationen zum Recycling und zur Entsorgung dieses Produkts, erhalten Sie von Ihrer örtlichen Verwaltung oder Ihrem Hausmüllentsorgungsdienst.

Dieses Produkt enthält Batterien. Wenn es in Ihrem Land eine gesetzliche Regelung zur Entsorgung von Batterien gibt, dürfen die Batterien nicht im Hausmüll entsorgt werden. Informieren Sie sich über die örtlichen Bestimmungen zur Entsorgung von Batterien. Durch regelkonforme Entsorgung schützen Sie die Umwelt und die Gesundheit Ihrer Mitmenschen vor negativen Konsequenzen.

---

## KONFORMITÄTSERKLÄRUNG

---

**Hersteller:**

Chal-Tec GmbH, Wallstraße 16, 10179 Berlin, Deutschland.

**Importeur für Großbritannien:**

Berlin Brands Group UK Ltd  
PO Box 1145  
Oxford, OX1 9UW  
United Kingdom

Hiermit erklärt Chal-Tec GmbH, dass der Funkanlagentyp Skyfall Smart der Richtlinie 2014/53/EU entspricht. Der vollständige Text der EU-Konformitätserklärung ist unter der folgenden Internetadresse verfügbar: [use.berlin/10035378](http://use.berlin/10035378)



**Dear Customer,**

Congratulations on purchasing this device. Please read the following instructions carefully and follow them to prevent possible damages. We assume no liability for damage caused by disregard of the instructions and improper use. Scan the QR code to get access to the latest user manual and more product information.




---

## CONTENT

---

Safety Instructions	26
Device Overview and Individual Parts	28
Installation and Dimensions	29
Manual Operation	36
Device Control by Smartphone	37
Cleaning and Maintenance	38
Notes on Environmental Protection	41
Product Data Sheet	42
Disposal Considerations	44
Declaration of Conformity	44

---

## TECHNICAL DATA

---

Item number	10035378, 10035379, 10037973
Power supply	220-240 V ~ 50/60 Hz
WiFi standard	802.11 b/g/n
WiFi frequency	2,4 GHz
WiFi radio-frequency power (max.)	20 dBm

**Note:** You can purchase an activated carbon filter separately for this cooker hood under item number 10035387. Please visit our website: [www.hifi-tower.co.uk](http://www.hifi-tower.co.uk)

---

## SAFETY INSTRUCTIONS

---

- Thank you for purchasing this cooker hood. Please read the instruction manual carefully before you use the cooker hood, and keep it in a safe place.
- The installation work must be carried out by a qualified electrician or competent person. Before you use the cooker hood, make sure that the voltage (V) and the frequency (Hz) indicated on the cooker hood are exactly the same as the voltage and the frequency in your home.
- The manufacturer and the agent will not bear any responsibility for the damage caused by inappropriate installation and usage.
- Children under the age of 8 must not use the cooker hood.
- The appliance is not intended for commercial use, but only for household and similar environments.
- The cooker hood and its filter mesh should be cleaned regularly in order to keep it in good working order.
- Before cleaning, switch the power off at the main supply.
- Clean the cooker hood according to the instruction manual and keep the cooker hood from the danger of burning.
- Prohibit putting the cooker hood by fire.
- If the appliance does not function normally, contact the manufacturer or a specialist company.
- This device may be only used by children 8 years old or older and persons with limited physical, sensory and mental capabilities and / or lack of experience and knowledge, provided that they have been instructed in use of the device by a responsible person who understands the associated risks.
- If the supply cord is damaged, it must be replaced by the manufacturer, its service agent or similarly qualified persons in order to avoid a hazard.
- If the range hood is used at the same time as appliances burning gas or other fuels, the room must be adequately ventilated.
- Do not flambé under the range hood. Accessible parts may become hot when used with cooking appliances.

### Important hints on installation

- The air must not be discharged into a flue that is used for exhausting fumes from appliances burning gas or other fuels (not applicable to appliances that only discharge the air back into the room).
- Regulations concerning the discharge of air have to be fulfilled.

## Important notes about the extraction mode



### WARNING

Risk of poisoning from exhaust gases sucked back. Never operate the device in extraction mode simultaneously with an open flue appliance when there is not adequate airflow guaranteed.

Open flue combustion equipment (for example, gas, oil, wood or coal-fired heaters, tankless water heaters, water heaters) pulls combustion air from the room and runs it through an exhaust pipe or chimney to the outside. In the extraction mode, indoor air is removed from the kitchen and the adjacent rooms - without sufficient air intake this creates a vacuum. Toxic gases from the chimney or extraction flue can thereby be sucked back into the living spaces.

- Always ensure that a sufficient supply of fresh air is guaranteed and that the air can circulate.
- An air supply / extractor box alone does not ensure compliance with the limit value.

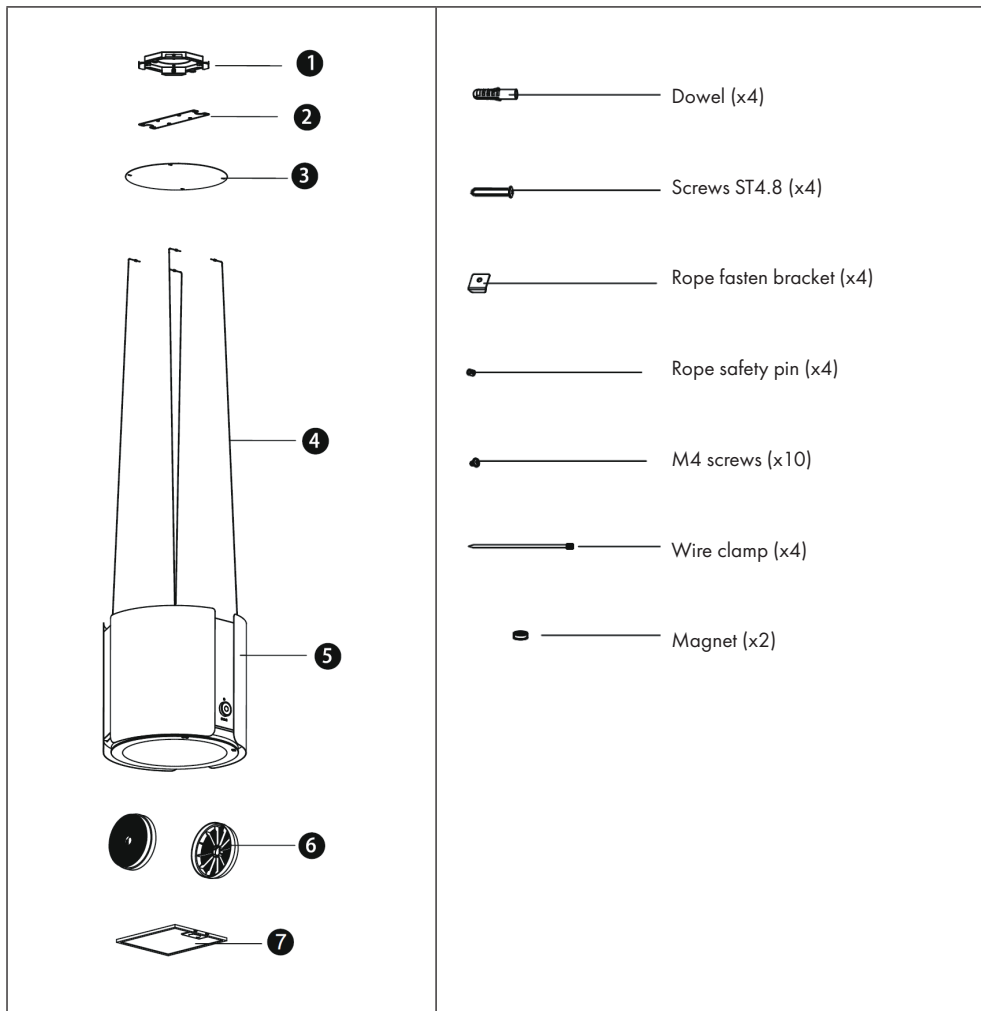
Safe operation is only possible when the negative pressure in the room where the appliance is located does not exceed 4 Pa (0.04 mbar). This can be achieved when the air required for combustion can flow through openings that are not closable, for example in doors, windows, in conjunction with an air supply / extractor box or through other technical measures. In any case, consult a qualified chimney sweep who can assess the entire ventilation of your house and propose appropriate measures for adequate ventilation.

If the hood is used exclusively in the recirculation mode, unrestricted operation is possible.

### Important note on disassembly of the device

- Disassembly is similar to installation/assembly in reverse order.
- Take a second person to help you during disassembly to avoid injuries.

## DEVICE OVERVIEW AND INDIVIDUAL PARTS



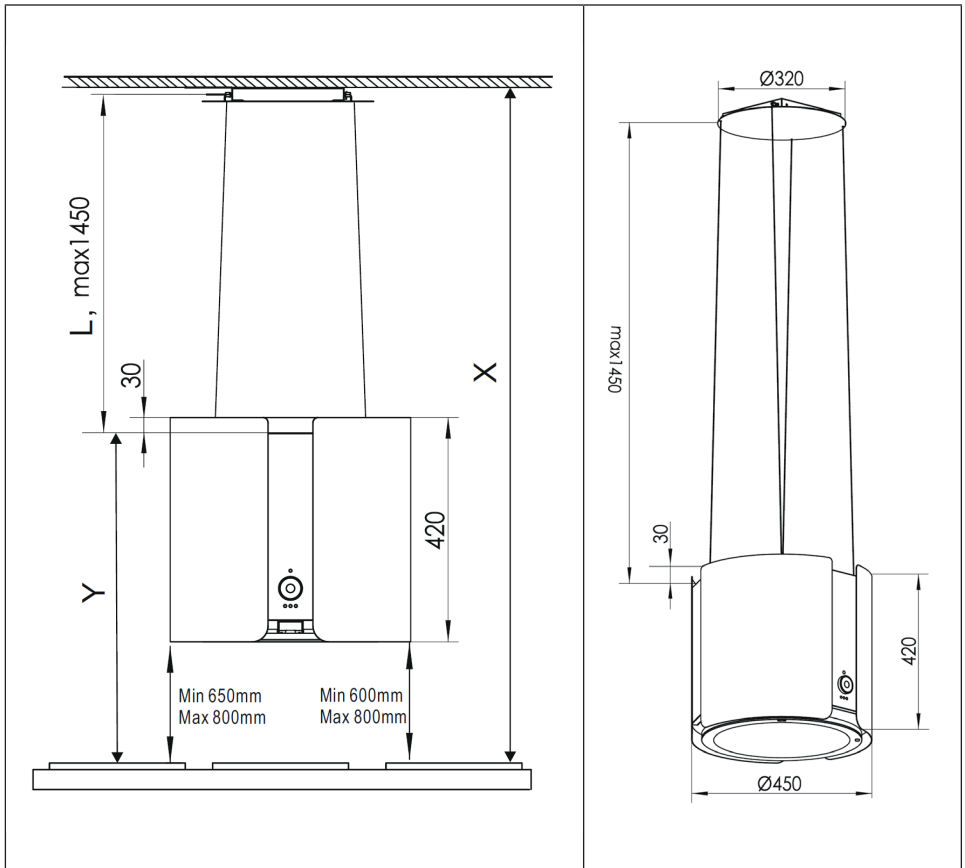
1	Ceiling bracket	5	Housing
2	Wiring plate	6	Activated carbon filter
3	Decor plate	7	Grease filter
4	Wire Ropes		

## INSTALLATION AND DIMENSIONS

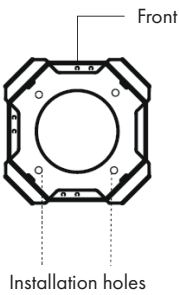
### Preparation

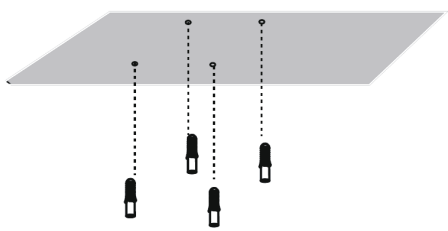
If you have a fume hood to the outside, you can install the fume hood as shown in the picture on the right. The exhaust duct should have a diameter of at least 150 mm and be made of enamel, aluminium or a flexible, heat-resistant tube. The cooker hood should be installed at a height of 65-80 cm (gas) or 60-80 cm (electric cooker) above the hob.

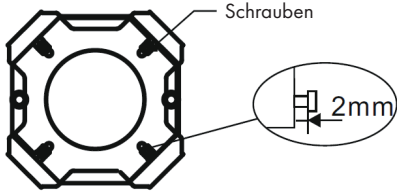
### Installation diagram



Installation on the ceiling

<b>1</b>	
 <p>Front</p> <p>Installation holes</p>	<p>Place the bracket on the ceiling in the correct direction and mark 4 holes where the canopy is to be mounted.</p>

<b>2</b>	
	<p>Drill four holes with a diameter of 10 mm and insert the dowels into the holes.</p>

<b>3</b>	
 <p>Schrauben</p> <p>2mm</p>	<p>Adjust the 4 screws on the bracket so that they project 2 mm.</p>

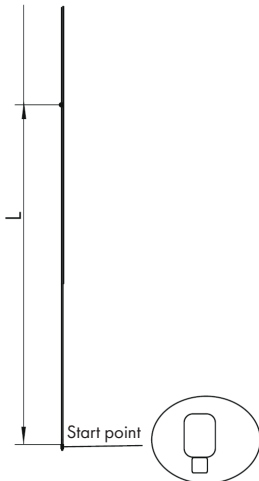
4



Screws ST4.8

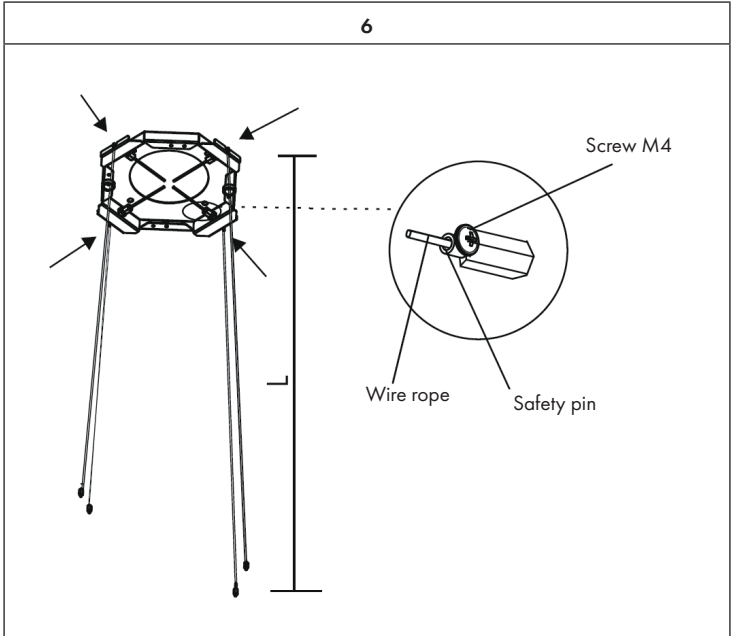
Pull the power cable through the hole in the bracket and fix the bracket with four screws ST4.8.

5

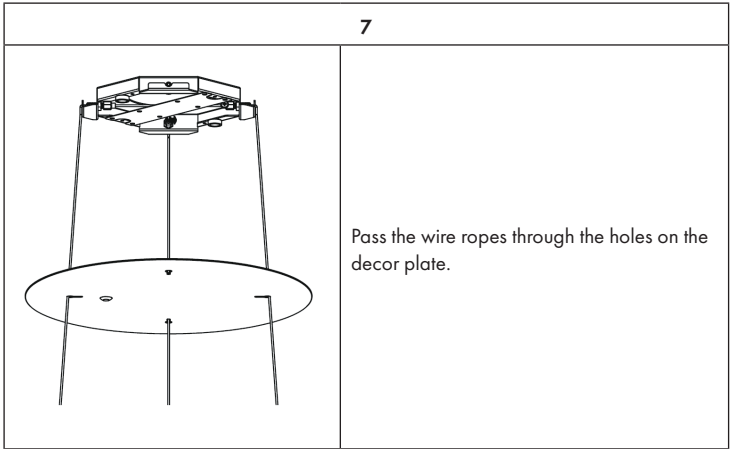


Measure the length of the wire ropes (L) and refer to the dimension given under „Installation diagram“:  $L = X - Y - 30$  (mm). Mark a line on the wire ropes.

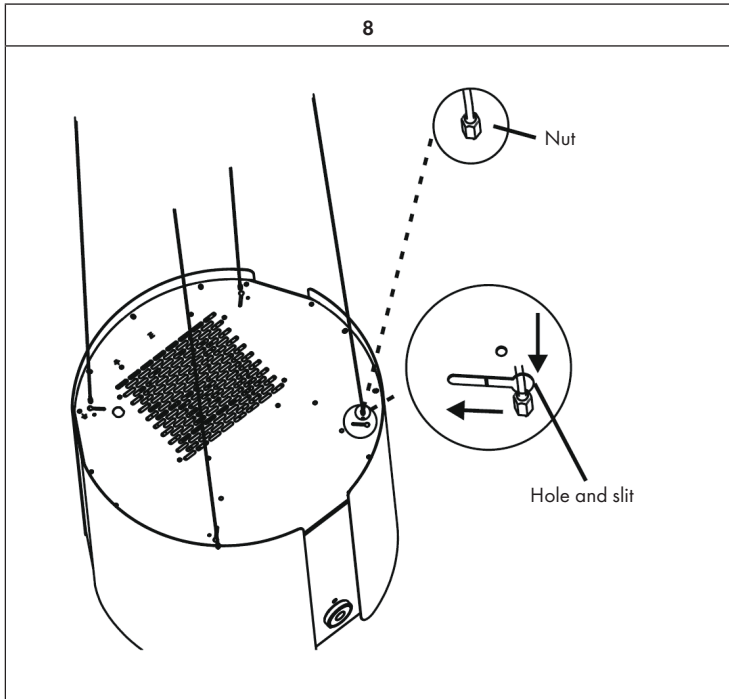
**Note:** The cooker hood should be installed at a height of 65-80 cm (gas) or 60-80 cm (electric cooker) above the starting point of the hob.



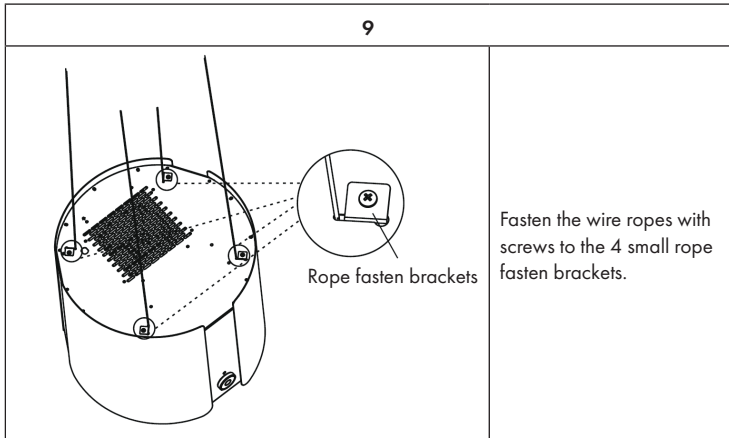
Pass the wire ropes through the screws on the bracket. Adjust the length of the wire ropes to the marking line and fix them with the safety pins.



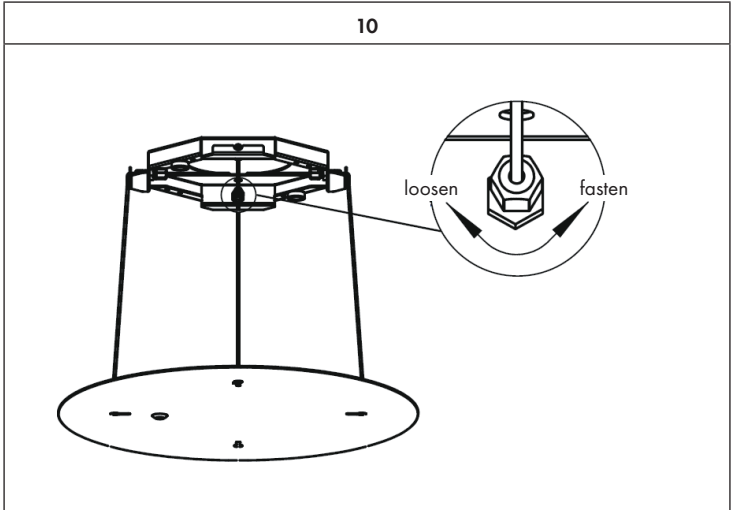




Pass the 4 wire ropes through the holes in the hood and push them into the narrow slots.



Fasten the wire ropes with screws to the 4 small rope fasten brackets.



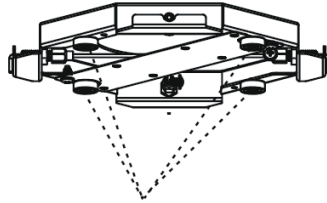
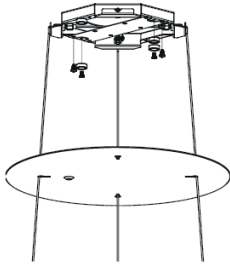
If the hood does not hang straight, adjust it by slightly turning the 4 nuts.

11

Wire the cables according to the symbols (L, N & Grounding) on the wires.

**Note: This step MUST be performed by a qualified electrician!**

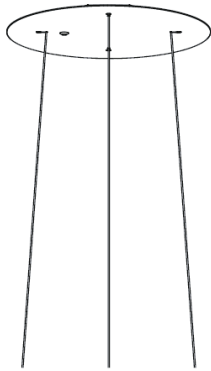
12



Magnets

Stow all wiring in the wiring plate. Then attach the other two magnets to the bracket. A total of 4 magnets are required for a good fixation of the decor panel (2 of them are pre-installed).

13



Finally, push the decor plate up to the holder.

---

## MANUAL OPERATION

---

### General notes

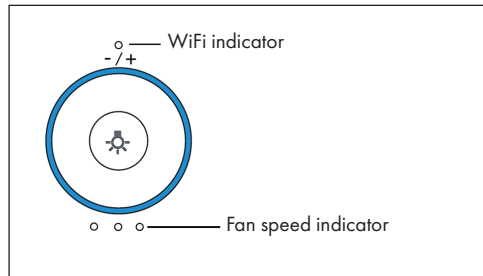
The best results are obtained by using the low speed for normal conditions and the high speed for concentrated odours.

Switch the cooker hood on a few minutes before the start of cooking.

The hood should remain on for at least 5 minutes after cooking until all odours have been removed.

The control panel is located on the front of the appliance.

### Control panel



### Switching light on and off

Press the light button to switch the light on or off.

### Switching the fan on and off

Turn the knob clockwise to increase the fan speed from level 0-3. Turn the knob counterclockwise to decrease the fan speed from 3-0.

### Control by hand motion sensor

The cooker hood has a hand movement sensor located on the lighting. Move your hand to the right to increase the fan speed. Move your hand to the left to decrease the fan speed. The speed sequence is 0-1-2-3-2-1-0.

---

## DEVICE CONTROL BY SMARTPHONE

---

If you integrate the device into your home WiFi, you can conveniently operate it via the associated Klarstein app. The app not only allows you to remotely control the device via your smartphone, but also gives you access to recipes and additional information.

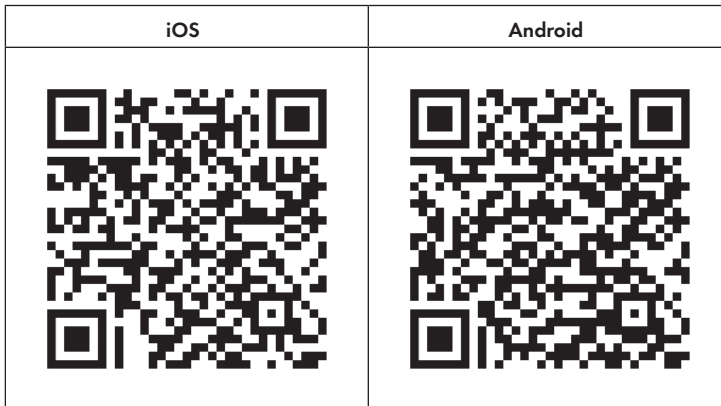
Follow these steps to connect your smartphone to your Klarstein device:

- 1 Download the Klarstein app first by scanning the QR code with your smartphone (see below), or download it directly from App Store or Google Play.
- 2 Make sure your smartphone is connected to the same WiFi network that your Klarstein device is to be connected to.
- 3 Open the Klarstein app.
- 4 Sign in to your account. If you do not have an account, sign up in the Klarstein app.
- 5 Follow the instructions from the app.

### App Download

Use the scan function of your smartphone to scan the QR code and save the app on your smartphone.

**Note:** The app provides further information on how to use the app and help on how to connect to your device as soon as you open it for the first time.



## Troubleshooting connection problems

If your Klarstein device cannot be found in the WLAN, check the following:

- Is the device plugged in?
- Is the WiFi feature of my phone enabled?
- Is the WiFi function of the Klarstein device activated? (Follow the instructions in the app)
- Has the WLAN password been entered correctly?
- Are the router, Klarstein device and smartphone in the immediate vicinity during the connection attempt? (Ideally no more than 5 m apart)
- If you have deactivated the 2.4 GHz band in the settings of your wireless router, activate it in your router settings.

**Note:** For further help, follow the instructions in the app when setting up the connection.

---

## CLEANING AND MAINTENANCE

---

Turn off the cooker hood before cleaning and maintenance and unplug the appliance from the wall outlet. The exterior surfaces are susceptible to scratches and stains. Therefore, do not use abrasive cleaners and wipe away any alkaline or acidic residue (lemon juice, vinegar) immediately after cleaning.

### Stainless Steel Surfaces

The stainless steel must be cleaned regularly to ensure a long service life. Use stainless steel cleaner. Always wipe along the grain of the stainless steel to prevent scratching.

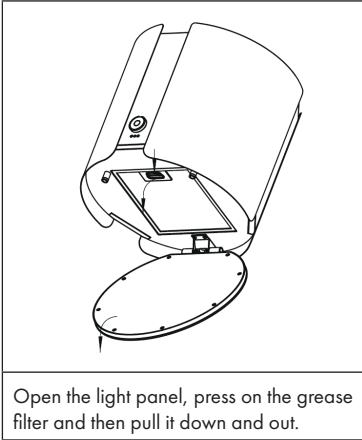
### Control Panel

The control panel can be cleaned with a damp cloth and a mild dishwashing detergent. Before cleaning, make sure the cloth is clean and well wrung. Use a dry, soft cloth to remove excess moisture after cleaning.

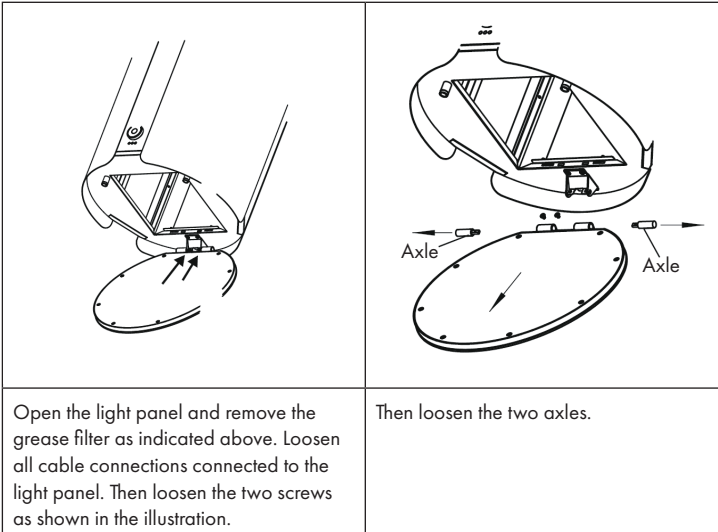
### Monthly Cleaning for Grease Filter

Clean the filter every month can prevent any risk of fire. The filter collects grease, smoke and dust, so the filter is directly affecting the efficiency of the cooker hood. If not cleaned, the grease residue (potential flammable) will saturate on the filter. Clean it with household cleaning detergent.

### How to remove the grease filter

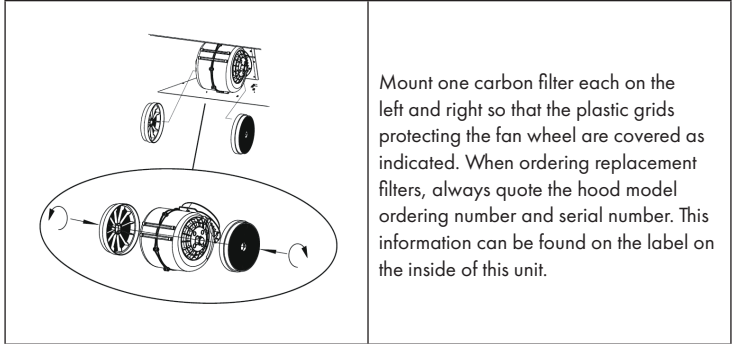


### How to change the lamps



### To change the charcoal filter

The activated carbon filter should only be used if you want to use the hood in the recirculation function. This filter cannot be cleaned or reused, and as a rule the charcoal filter should be changed once every four months.





---

## NOTES ON ENVIRONMENTAL PROTECTION

---

- During cooking, make sure that there is sufficient air supply so that the cooker hood can operate efficiently and with low operating noise.
- Adjust the fan speed to the amount of steam produced during cooking. Use the intensive mode only when necessary. The lower the fan speed, the less energy is consumed.
- If large amounts of steam are produced during cooking, select a higher fan speed in good time. If the cooking steam has already dispersed in the kitchen, the cooker hood must be operated longer.
- Switch off the cooker hood when you no longer need it.
- Switch off the lighting when you no longer need it.
- Clean the filter at regular intervals and replace it if necessary to increase the effectiveness of the ventilation system and prevent fire hazards.
- Always put the lid on when cooking to reduce cooking steam and condensation.

## PRODUCT DATA SHEET

### Information according to Regulation (EU) No. 65/2014

Measurement and calculation methods according to EN 61591:1997+A1:2006+A2:2011+A11:2014+A12:2015

Item number	10035378, 10035379, 10037973		
Description	Symbol	Value	Unit
Annual Energy Consumption	AEC <sub>hood</sub>	66,6	kWh/Year
Energy Efficiency class		C	
Fluid Dynamic Efficiency	FDE <sub>hood</sub>	16,1	
Fluid Dynamic Efficiency class		D	
Lighting Efficiency	LE <sub>hood</sub>	43,5	Lux/W
Lighting Efficiency class		A	
Grease Filtering Efficiency	GFE <sub>hood</sub>	63,2	%
Grease Filtering Efficiency class		E	
air flow at minimum and maximum speed in normal use, intensive or boost excluded		226,7 / 402,0	m <sup>3</sup> /h
air flow at intensive or boost setting		402,0	m <sup>3</sup> /h
airborne acoustical A-weighted sound power emissions at minimum and maximum speed available in normal use		70 / 78	dB
airborne acoustical A-weighted sound power emissions at intensive or boost setting		48 / 62	dB
power consumption in off mode	P <sub>o</sub>	-	W
power consumption in standby mode	P <sub>s</sub>	1,68 (WiFi is connected, according to EU801/2013, it is within 2 W)	W
Contact details	Chal-Tec GmbH, Wallstraße 16, 10179, Berlin, Germany		

### Information according to Regulation (EU) No. 66/2014

Measurement and calculation methods according to EN 61591:1997+A1:2006+A2:2011+A11:2014+A12:2015

Item number	10035378, 10035379, 10037973		
Description	Symbol	Value	Unit
Annual Energy Consumption	$AEC_{hood}$	66,6	kWh/Year
Time increase factor	$f$	1,4	
Fluid Dynamic Efficiency	$FDE_{hood}$	16,1	
Energy Efficiency Index	$EEl_{hood}$	81,0	
Measured air flow rate at best efficiency point	$Q_{BEP}$	205,8	$m^3/h$
Measured air pressure at best efficiency point	$P_{BEP}$	287	Pa
Maximum air flow	$Q_{max}$	413,2	$m^3/h$
Measured electric power input at best efficiency point	$W_{BEP}$	101,7	W
Nominal power of the lighting system	$W_L$	20	W
Average illumination of the lighting system on the cooking surface	$E_{middle}$	870	Lux
Measured power consumption in standby mode	$P_o$	1,68 (WiFi is connected, according to EU801/2013, it is within 2 W)	W
Measured power consumption off mode	$P_s$	-	W
Sound power level	$L_{WA}$	62	dB
Contact details	Chal-Tec GmbH, Wallstraße 16, 10179, Berlin, Germany		

---

## DISPOSAL CONSIDERATIONS

---



If there is a legal regulation for the disposal of electrical and electronic devices in your country, this symbol on the product or on the packaging indicates that this product must not be disposed of with household waste. Instead, it must be taken to a collection point for the recycling of electrical and electronic equipment. By disposing of it in accordance with the rules, you are protecting the environment and the health of your fellow human beings from negative consequences. For information about the recycling and disposal of this product, please contact your local authority or your household waste disposal service.

This product contains batteries. If there is a legal regulation for the disposal of batteries in your country, the batteries must not be disposed of with household waste. Find out about local regulations for disposing of batteries. By disposing of them in accordance with the rules, you are protecting the environment and the health of your fellow human beings from negative consequences.

---

## DECLARATION OF CONFORMITY

---

**Manufacturer:**

Chal-Tec GmbH, Wallstrasse 16, 10179 Berlin, Germany.

**Importer for Great Britain:**

Berlin Brands Group UK Ltd  
PO Box 1145  
Oxford, OX1 9UW  
United Kingdom

Hereby, Chal-Tec GmbH declares that the radio equipment type Skyfall Smart is in compliance with Directive 2014/53/EU. The full text of the EU declaration of conformity is available at the following internet address: [use.berlin/10035378](http://use.berlin/10035378)

**For Great Britain:** Hereby, Chal-Tec GmbH declares that the radio equipment type Skyfall Smart is in compliance with the relevant statutory requirements. The full text of the declaration of conformity is available at the following internet address: [use.berlin/10035378](http://use.berlin/10035378)

Estimado cliente,

Le felicitamos por la adquisición de este producto. Lea atentamente las siguientes instrucciones y sígalas para evitar posibles daños. No asumimos ninguna responsabilidad por los daños causados por el incumplimiento de las instrucciones y el uso inadecuado. Escanee el siguiente código QR para obtener acceso a la última guía del usuario y más información sobre el producto.




---

## ÍNDICE DE CONTENIDOS

---

Indicaciones de seguridad	46
Vista general del aparato y piezas	48
Instalación y dimensiones	49
Uso manual	56
Control del dispositivo por smartphone	57
Limpieza y mantenimiento	58
Notas para cuidar del medio ambiente	61
Ficha técnica del producto	62
Indicaciones sobre la retirada del aparato	64
Declaración de conformidad	64

---

## DATOS TÉCNICOS

---

Número de artículo	10035378, 10035379, 10037973
Suministro eléctrico	220-240 V ~ 50/60 Hz
WiFi estándar	802.11 b/g/n
WiFi frecuencia	2,4 GHz
WiFi potencia de radiofrecuencia (max.)	20 dBm

**Nota:** Para esta campana extractora puede adquirir un filtro de carbón activo con el número de artículo 10035387. Para ello, visite nuestra página web: [www.elektronik-star.es](http://www.elektronik-star.es)

---

## INDICACIONES DE SEGURIDAD

---

- Lea atentamente todas las indicaciones y conserve este manual para consultas posteriores.
- Los trabajos de montaje deben ser realizados solamente por un electricista u otro profesional. Antes de utilizar la campana extractora, asegúrese de que la tensión (V) y la frecuencia indicada en la campana extractora (Hz) coinciden con la tensión (V) y frecuencia (Hz) de su suministro eléctrico.
- La empresa no se responsabiliza de los daños ocasionados por un uso o instalación indebida del producto.
- Los niños menores de 8 años no deben utilizar la campana extractora.
- Este aparato no ha sido concebido para un uso comercial, sino doméstico o para entornos similares.
- Limpie el aparato y el filtro con regularidad para que el aparato funcione siempre de manera eficiente. Desconecte el enchufe antes de limpiar el aparato.
- Limpie el aparato solamente según se describe en estas instrucciones.
- No utilice fuentes de ignición bajo la campana extractora.
- Si el aparato no funciona correctamente, contacte inmediatamente con el fabricante.
- Este aparato puede ser utilizado por niños mayores de 8 años y personas con discapacidades físicas, sensoriales y mentales y/o con falta de experiencia y conocimientos, siempre y cuando hayan sido instruidos sobre el uso del aparato y comprendan los peligros y riesgos asociados.
- Si el cable de alimentación o el enchufe están dañados, deberán ser sustituidos por el fabricante, un servicio técnico autorizado o una persona igualmente cualificada.
- Si utiliza la campana extractora con hornillos y entren en combustión el gas u otras sustancias combustibles, deberá garantizar una buena ventilación de la sala.
- No flamee nada bajo la campana extractora.
- Advertencia: La superficie del aparato puede alcanzar temperaturas muy elevadas durante el funcionamiento.

### Indicaciones importantes de instalación

- El aire no puede desviarse a un tiro de salida que se emplee para evacuar humos de gases u otras sustancias inflamables (no se aplica para aparatos que solo desvíen el aire a la sala).
- Siga todas las disposiciones locales para montar las instalaciones de ventilación.

## Notas importantes acerca del modo de extracción



### ADVERTENCIA

Peligro de muerte, riesgo de intoxicación provocado por gases en combustión aspirados. Nunca ponga en funcionamiento la función de extracción simultáneamente con un dispositivo que genere calor en una estancia estancia si no se ha garantizado una ventilación suficiente.

Los dispositivos no estancos que generan calor (por ejemplo, radiadores que funcionan con gas, aceite, madera o carbón, calentadores, calentadores de agua) extraen el aire de combustión de la estancia correspondiente y canalizan el aire de salida por medio de un tiro (por ejemplo una chimenea) hacia el exterior. Al encender simultáneamente una campana extractora, el aire de la cocina y de las estancias colindantes se extrae y sin suficiente aire adicional se produce el fenómeno de presión hipoatmosférica. Los gases nocivos de la chimenea o del orificio de salida retornan a la estancia.

- Siempre debe proveer de suficiente aire adicional a la estancia.
- Un conducto de ventilación y evacuación no garantiza en su totalidad que se cumpla el valor límite.

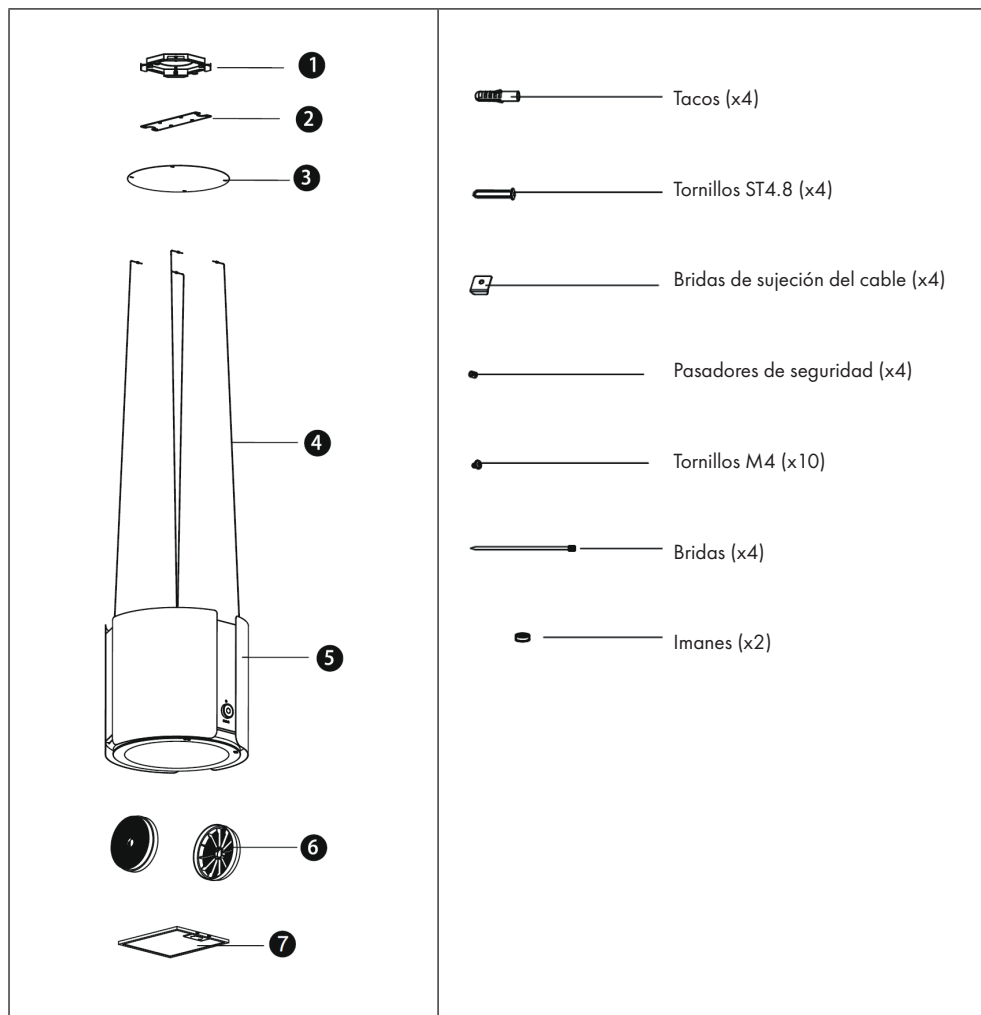
Solo se garantizará un funcionamiento sin riesgos cuando presión hipoatmosférica en la estancia del dispositivo generador de calor no supere los 4 Pa (0,04 mbar). Esto podrá conseguirse cuando el aire necesario para la combustión pueda circular por orificios sin cierre, como puertas o ventanas, junto con un conducto de ventilación o evacuación o a través de otros medios técnicos. En cualquier caso, siga el consejo del constructor de chimeneas autorizado que pueda evaluar la conexión de ventilación general de su hogar y tomar las medidas necesarias.

Si pone en funcionamiento la campana extractora en modo circulación de aire, puede utilizarla sin ninguna limitación.

### Nota importante sobre el desmontaje del aparato

- El desmontaje es igual que el montaje pero en orden inverso.
- Al desmontar el aparato, pida ayuda a una segunda persona para evitar lesiones.

## VISTA GENERAL DEL APARATO Y PIEZAS



1	Soporte de techo	5	Carcasa
2	Placa para el cableado	6	Filtro de carbón activo
3	Placa decorativa	7	Filtro antigrasa
4	Cable de acero		

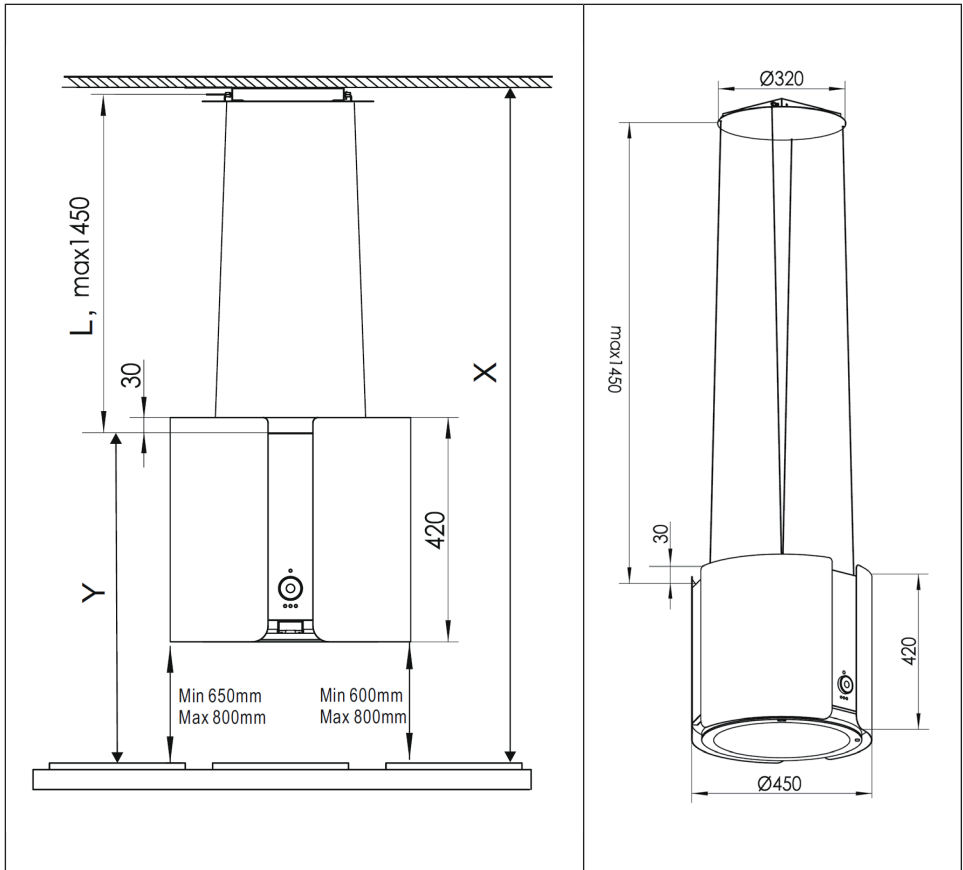


## INSTALACIÓN Y DIMENSIONES

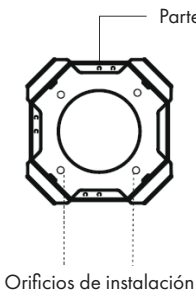
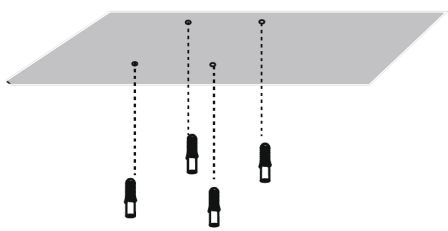
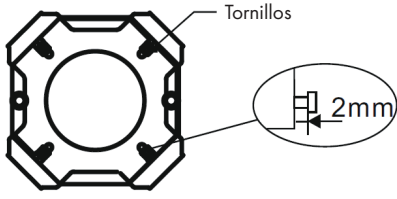
### Preparación

Si dispone de un tiro hacia el exterior, puede instalar la campana extractora como se indica en la ilustración de la derecha. El canal de extracción debe contar con un diámetro de al menos 150 mm y estar compuesto de esmalte, aluminio o un material flexible y resistente al calor. La campana extractora debe contar con una distancia de 65-80 (gas) o de 60-80 cm (cocina eléctrica) cm con respecto a la superficie de cocción.

### Diagrama de instalación



Instalación en el techo

<p style="text-align: center;"><b>1</b></p>  <p style="text-align: center;">Parte delantera</p> <p style="text-align: center;">Orificios de instalación</p>	<p>Coloque correctamente el soporte en el techo y marque 4 orificios en el punto en que instalará la campana.</p>
<p style="text-align: center;"><b>2</b></p> 	<p>Perfore 4 orificios de 10 mm de diámetro cada uno e introduzca en ellos los tacos.</p>
<p style="text-align: center;"><b>3</b></p>  <p style="text-align: center;">Tornillos</p> <p style="text-align: center;">2mm</p>	<p>Encaje los 4 tornillos en el soporte de modo que sobresalgan 2 mm</p>

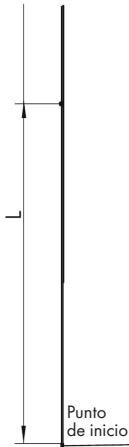
4



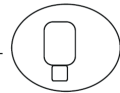
Tornillos ST4.8

Pase el cable eléctrico por el orificio del soporte y fije este último con 4 tornillos ST4.8.

5

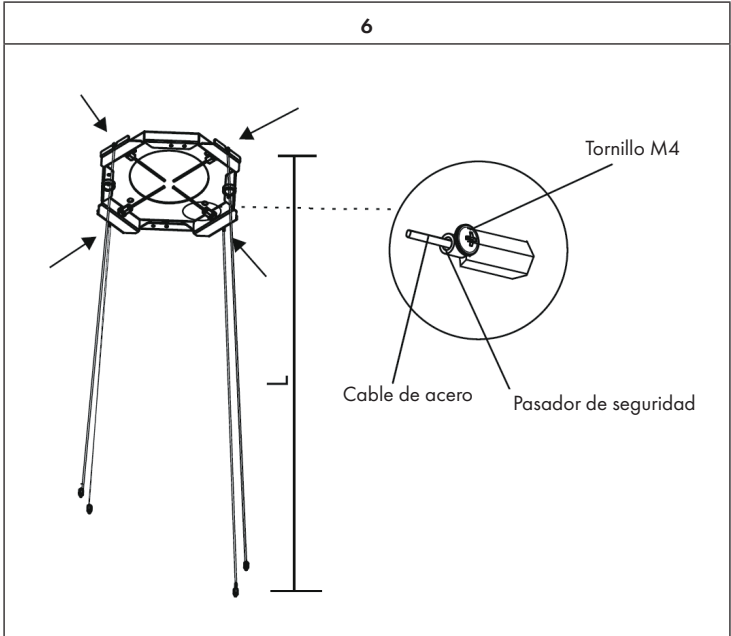


Punto de inicio

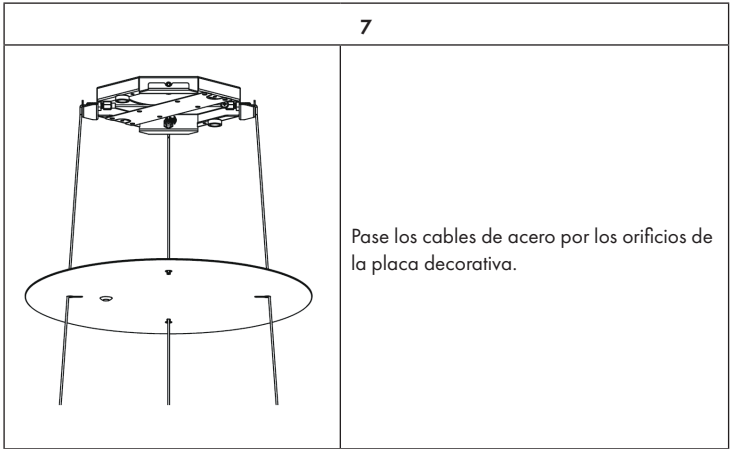


Mida la longitud de los cables de acero (L) y consulte las medidas indicadas en el diagrama de instalación:  $L = X - Y - 30$  (mm). Marque una línea en los cables de acero.

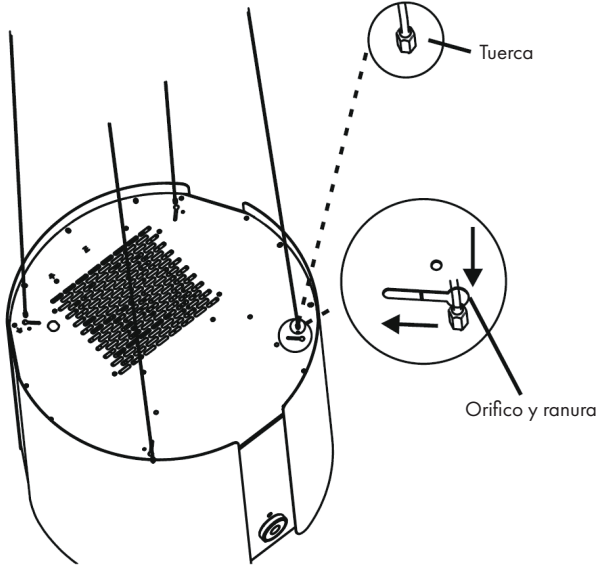
**Advertencia:** La campana extractora debe contar con una distancia de 65-80 (gas) o de 60-80 cm (cocina eléctrica) cm con respecto al punto de inicio de la superficie de cocción.



Pase los cables de acero por los tornillos del soporte. Determine la longitud de los cables a partir de las líneas marcada y fíjelos con los pasadores de seguridad.

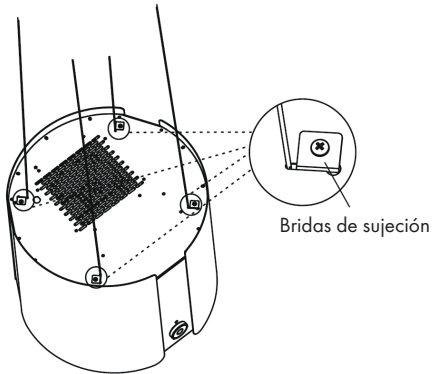


8



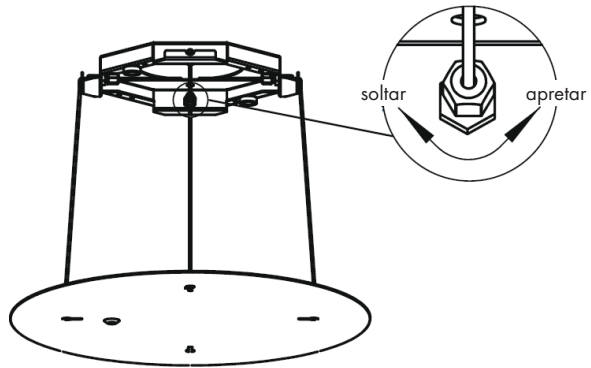
Pase los 4 cables de acero por los orificios de la campana e introdúzcalos en las rejillas estrechas.

9



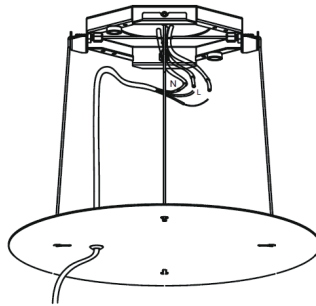
Fije los cables metálicos con tornillos a las 4 bridas de sujeción pequeñas.

10



Si la campana no está recta, ajústela girando levemente las 4 tuercas.

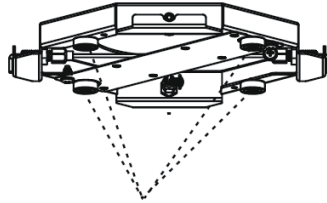
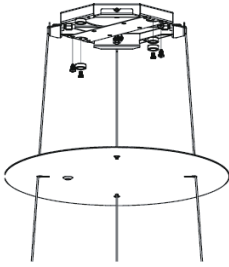
11



Realice el cableado siguiendo los símbolos (L, N y tierra) de los cables.

**Advertencia: Este paso DEBE ser realizado por un electricista cualificado.**

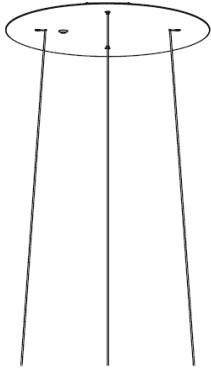
12



Imanes

Guarde todo el cableado en la placa destinada a tal fin. A continuación, fije los otros dos imanes al soporte. Para fijar bien la placa decorativa, se requieren un total de 4 imanes (hay 2 preinstalados).

13



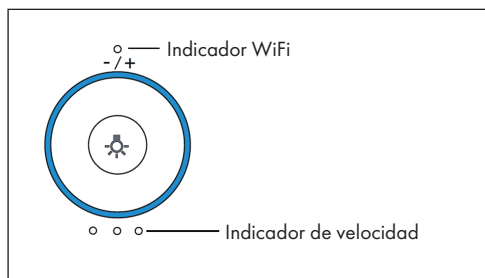
Por último, deslice la placa decorativa por el soporte.

## USO MANUAL

### Indicaciones generales

- Los mejores resultados se conseguirán utilizando la velocidad baja para un uso normal y la velocidad alta para olores concentrados.
- Encienda la campana extractora unos minutos antes de empezar a cocinar.
- La campana debe mantenerse encendida al menos 5 minutos para eliminar todos los olores.
- El panel de control se encuentra en la parte delantera del aparato.

### Panel de control



### Encender / apagar luz

Pulse el botón de la luz para encender o apagar la luz.

### Encender y apagar el ventilador

Gire el botón en el sentido de las agujas del reloj para aumentar la velocidad del ventilador del nivel 0 al 3. Gire el botón en el sentido contrario de las agujas del reloj para reducir la velocidad del ventilador del nivel 3 al 0.

### Control por sensor de movimiento

La campana extractora cuenta con un sensor de movimiento que se encuentra en la lámpara. Mueva la mano a la derecha para aumentar la velocidad del ventilador. Mueva la mano a la izquierda para reducir la velocidad del ventilador. La secuencia de velocidad es 0-1-3-3-2-1-0.



## CONTROL DEL DISPOSITIVO POR SMARTPHONE

Si conecta el aparato a su red WLAN doméstica, podrá controlarlo cómodamente mediante la App correspondiente de Klarstein. La App le permite no solo controlar el aparato mediante su smartphone, sino que también le ofrece acceso a recetas y otra información adicional.

Proceda del siguiente modo para conectar su smartphone al dispositivo Klarstein.

- 1 Descargue primero la App de Klarstein escaneando el código QR con su smartphone (véase más abajo) o descárguelo directamente de la App Store o de Google Play.
- 2 Asegúrese de que su smartphone esté conectado a la misma red WiFi a la que debe conectarse su dispositivo Klarstein.
- 3 Abra la App de Klarstein.
- 4 Inicie sesión con su cuenta. Si aún no tiene una cuenta, regístrese en la aplicación Klarstein.
- 5 Siga las instrucciones que aparecerán en la app.

### Descarga la aplicación

Utilice la función de escaneo de su teléfono para escanear el código QR y guarde la app en su smartphone.

**Nota:** La aplicación proporciona más información sobre cómo usar la aplicación y ayuda sobre cómo conectarse al dispositivo tan pronto como se abre por primera vez.



## Solución de problemas de conexión

Si su dispositivo Klarstein no se encuentra en la WLAN, compruebe lo siguiente:

- ¿Está enchufado el dispositivo?
- ¿Está activada la función WiFi de mi teléfono?
- ¿Está activada la función WiFi del dispositivo Klarstein? (Sigue las instrucciones de la aplicación)
- ¿Se ha introducido correctamente la contraseña WLAN?
- ¿Están el router, el dispositivo Klarstein y el smartphone en las inmediaciones durante el intento de conexión? (Idealmente no más de 5 m de separación)
- Si ha desactivado la banda de 2,4 GHz en la configuración de su encaminador inalámbrico, actívela en la configuración de su encaminador.

**Nota:** Para obtener más ayuda, sigue las instrucciones de la aplicación al configurar la conexión.

---

## LIMPIEZA Y MANTENIMIENTO

---

Antes de limpiar y mantener la campana extractora, apáguela y desenchufe el aparato de la toma de corriente. Las superficies exteriores son susceptibles a arañazos y manchas. Por lo tanto, no utilice limpiadores abrasivos y limpie cualquier residuo alcalino o ácido (jugo de limón, vinagre) inmediatamente después de la limpieza.

### Superficies de acero inoxidable

El acero inoxidable debe ser limpiado regularmente para asegurar una larga vida útil. Utilice un limpiador de acero inoxidable. Limpie siempre a lo largo de la fibra del acero inoxidable para evitar que se raye.

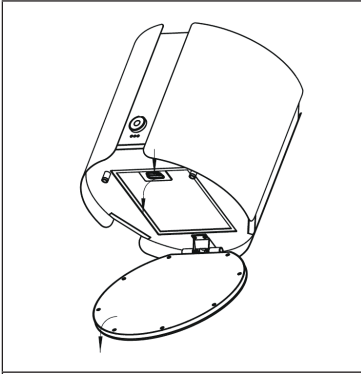
### Panel de control

El panel de control se puede limpiar con un paño húmedo y un detergente lavavajillas suave. Antes de limpiar, asegúrese de que el paño esté limpio y bien escurrido. Utilice un paño seco y suave para limpiar cualquier exceso de humedad después de la limpieza.

### Limpieza mensual de los filtros de grasa

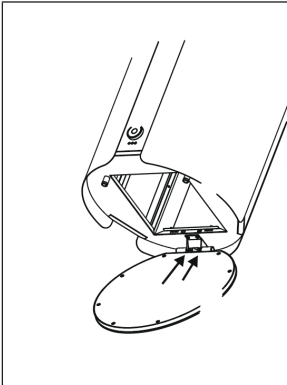
Limpie el filtro cada mes para evitar el riesgo de incendio. El filtro recoge la grasa, el humo y el polvo, lo que afecta a la eficiencia de la campana extractora. Si el filtro no se limpia, se acumularán residuos de grasa. Limpie el filtro con agua y un poco de detergente y déjelo secar al aire después.

### Cómo desmontar el filtro antigrasa

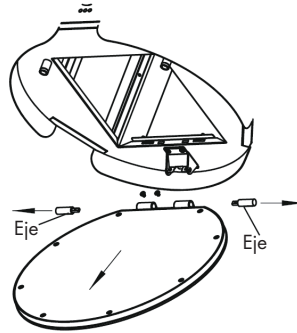


Abra la placa de la luz, presione el filtro antigrasa y desmóntelo tirando de él hacia abajo y hacia afuera.

### Cómo cambiar las bombillas



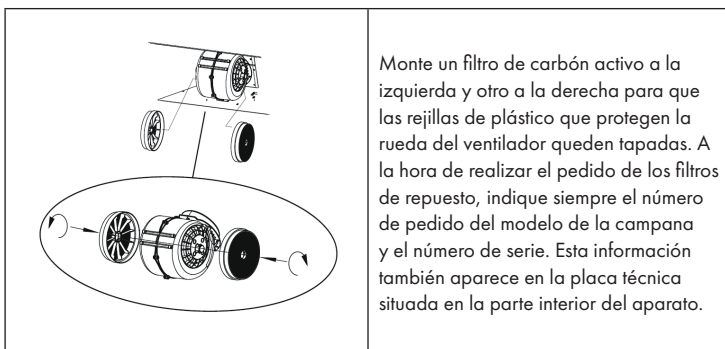
Abra el panel de la luz y desmonte el filtro antigrasa como se ha descrito anteriormente. Suelte todos los cables conectados al panel de la luz. Suelte los 2 tornillos como se indica en la imagen.



Suelte los dos ejes.

### Cómo cambiar el filtro de carbón activo

El filtro de carbón activo solo debe utilizarse si desea activar la campana en el modo de recirculación de aire. Este filtro no se puede lavar ni reutilizar, y normalmente debe cambiarse cada cuatro meses.



Monte un filtro de carbón activo a la izquierda y otro a la derecha para que las rejillas de plástico que protegen la rueda del ventilador queden tapadas. A la hora de realizar el pedido de los filtros de repuesto, indique siempre el número de pedido del modelo de la campana y el número de serie. Esta información también aparece en la placa técnica situada en la parte interior del aparato.

---

## NOTAS PARA CUIDAR DEL MEDIO AMBIENTE

---

- Durante la cocción, asegúrese de que haya un flujo de aire suficiente para que la campana extractora funcione eficazmente y con poco ruido de funcionamiento.
- Ajuste la velocidad del ventilador a la cantidad de vapor producida durante la cocción. Utilice el modo intensivo sólo cuando sea necesario. Cuanto menor sea la velocidad del ventilador, menos energía consume.
- Si se producen grandes cantidades de vapor durante la cocción, seleccione una velocidad de ventilador más alta. Si el vapor de la cocción ya se ha extendido por toda la cocina, la campana extractora debe funcionar durante más tiempo.
- Apague la campana extractora cuando ya no la necesite.
- Apaga la iluminación cuando ya no la necesites.
- Limpie el filtro a intervalos regulares y sustitúyalo si es necesario, para aumentar la eficacia del sistema de ventilación y prevenir los riesgos de incendio.
- Ponga siempre la tapa cuando cocine para reducir el vapor de la cocción y la condensación.

## FICHA TÉCNICA DEL PRODUCTO

### Información según el Reglamento (UE) n° 65/2014

Métodos de medición y cálculo según EN 61591:1997+A1:2006+A2:2011+A11:2014+A12:2015

Número de artículo	10035378, 10035379, 10037973		
Descripción	Símbolo	Valor	Unidad
Consumo anual de energía	AEC <sub>hood</sub>	66,6	kWh/Año
Clase de eficiencia energética		C	
eficiencia fluidodinámica	FDE <sub>hood</sub>	16,1	
Clase de eficiencia fluidodinámica		D	
Eficiencia de la iluminación	LE <sub>hood</sub>	43,5	Lux/W
Clase de eficiencia lumínica		A	
Eficacia de la separación de la grasa	GFE <sub>hood</sub>	63,2	%
Clase de eficiencia de separación de grasas		E	
Flujo de aire al mínimo y a la máxima velocidad en funcionamiento normal, excepto para el funcionamiento en el nivel de velocidad intensivo o rápido		226,7 / 402,0	m <sup>3</sup> /h
Flujo de aire durante el funcionamiento en el nivel de velocidad intensivo o rápido		402,0	m <sup>3</sup> /h
Emisiones de ruido aéreo con ponderación A a la velocidad mínima y máxima disponible durante el funcionamiento normal		70 / 78	dB
Emisiones de ruido aéreo ponderadas A durante el funcionamiento en la fase intensiva o de alta velocidad		48 / 62	dB
Consumo de energía en modo apagado	P <sub>o</sub>	-	W
Consumo de energía en modo de espera	P <sub>s</sub>	1,68 (WiFi is connected, according to EU801/2013, it is within 2 W)	W
Datos de contacto	Chal-Tec GmbH, Wallstraße 16, 10179, Berlin, Alemania		

### Datos según el Reglamento (UE) n° 66/2014

Métodos de medición y cálculo según EN 61591:1997+A1:2006+A2:2011+A11:2014+A12:2015

Número de artículo	10035378, 10035379, 10037973		
Descripción	Símbolo	Valor	Unidad
Consumo anual de energía	$AEC_{hood}$	66,6	kWh/Año
Factor de extensión temporal	f	1,4	
eficiencia fluidodinámica	$FDE_{hood}$	16,1	
Índice de eficiencia energética	$EEl_{hood}$	81,0	
Caudal de aire medido en el punto óptimo	$Q_{BEP}$	205,8	m <sup>3</sup> /h
Presión de aire medida en el mejor punto	$P_{BEP}$	287	Pa
Flujo de aire máximo	$Q_{max}$	413,2	m <sup>3</sup> /h
Potencia eléctrica de entrada medida en el mejor punto	$W_{BEP}$	101,7	W
Potencia nominal del sistema de iluminación	$W_L$	20	W
Iluminación media del sistema de iluminación en la superficie de cocción	$E_{middle}$	870	Lux
Consumo de energía medido en modo de espera	$P_o$	1,68 (WiFi is connected, according to EU801/2013, it is within 2 W)	W
Consumo de energía medido en estado apagado	$P_s$	-	W
Nivel de potencia sonora	$L_{WA}$	62	dB
Datos de contacto	Chal-Tec GmbH, Wallstraße 16, 10179, Berlin, Alemania		

---

## RETIRADA DEL APARATO

---



Si en su país existe una disposición legal relativa a la eliminación de aparatos eléctricos y electrónicos, este símbolo estampado en el producto o en el embalaje advierte que no debe eliminarse como residuo doméstico. En lugar de ello, debe depositarse en un punto de recogida de reciclaje de aparatos eléctricos y electrónicos. Una gestión adecuada de estos residuos previene consecuencias potencialmente negativas para el medio ambiente y la salud de las personas. Puede consultar más información sobre el reciclaje y la eliminación de este producto contactando con su administración local o con su servicio de recogida de residuos.

Este producto contiene baterías. Si en su país existe una disposición legal relativa a la eliminación de baterías, estas no deben eliminarse como residuo doméstico. Infórmese sobre la normativa vigente relacionada con la eliminación de baterías. Una gestión adecuada de estos residuos previene consecuencias potencialmente negativas para el medio ambiente y la salud de las personas.

---

## DECLARACIÓN DE CONFORMIDAD

---

**Fabricante:**

Chal-Tec GmbH, Wallstraße 16, 10179 Berlín, Alemania.

**Importador para Gran Bretaña:**

Berlin Brands Group UK Ltd  
PO Box 1145  
Oxford, OX1 9UW  
United Kingdom

Por la presente, Chal-Tec GmbH declara que el tipo de equipo radioeléctrico Skyfall Smart es conforme con la Directiva 2014/53/UE. El texto completo de la declaración UE de conformidad está disponible en la dirección Internet siguiente: [use.berlin/10035378](http://use.berlin/10035378)



Chère cliente, cher client,

Toutes nos félicitations pour l'acquisition de ce nouvel appareil. Veuillez lire attentivement et respecter les instructions de ce mode d'emploi afin d'éviter d'éventuels dommages. Nous ne saurions être tenus pour responsables des dommages dus au non-respect des consignes et à la mauvaise utilisation de l'appareil. Scannez le QR-Code pour obtenir la dernière version du mode d'emploi et des informations supplémentaires concernant le produit.




---

## SOMMAIRE

---

Consignes de sécurité	66
Aperçu de l'appareil et pièces détachées	68
Installation et mesures	69
Utilisation manuelle	76
Consignes générales	76
Contrôle de l'appareil par smartphone	77
Nettoyage et maintenance	78
Informations sur la protection de l'environnement	81
Fiche de données produit	82
Informations sur le recyclage	84
Déclaration de conformité	84

---

## FICHE TECHNIQUE

---

Numéro d'article	10035378, 10035379, 10037973
Alimentation	220-240 V ~ 50/60 Hz
WiFi standard	802.11 b/g/n
WiFi fréquence	2,4 GHz
WiFi puissance de radiofréquence (max.)	20 dBm

**Remarque** : Vous pouvez également acheter un filtre à charbon actif pour cette hotte aspirante sous le numéro d'article 10035387. Pour cela, consultez notre site Web : [www.elektronik-star.fr](http://www.elektronik-star.fr)

---

## CONSIGNES DE SÉCURITÉ

---

- Lisez attentivement toutes les consignes avant d'utiliser l'appareil et conservez ce mode d'emploi pour vous y référer ultérieurement.
- Les travaux de montage doivent être effectués uniquement par un électricien professionnel ou un spécialiste. Avant d'utiliser la hotte aspirante, assurez-vous que la tension (V) et la fréquence indiquée sur la hotte aspirante (Hz) correspondent à la tension (V) et à la fréquence (Hz) de votre alimentation.
- Le fabricant ne saurait être tenu responsable des dégâts occasionnés par le non-respect des consignes d'utilisation et d'installation.
- Les enfants de moins de 8 ne doivent pas utiliser la hotte aspirante.
- L'appareil n'est pas destiné à une utilisation commerciale mais au cadre domestique et dans des conditions similaires.
- Nettoyez l'appareil et le filtre régulièrement pour que l'appareil fonctionne toujours de manière efficace.
- Avant le nettoyage, débranche toujours la fiche de la prise.
- Nettoyez l'appareil exactement comme il est indiqué dans le mode d'emploi.
- N'utilisez aucune flamme libre sous la hotte aspirante.
- Si l'appareil ne fonctionne pas normalement, adressez-vous au fabricant ou à un spécialiste.
- Cet appareil peut être utilisé par des enfants de 8 ans ou plus et des personnes ayant des capacités physiques, sensorielles et mentales limitées et / ou dénuées d'expérience et de connaissances, à condition d'avoir été instruits au fonctionnement de l'appareil par une personne responsable et d'en comprendre les risques associés.
- Si le câble secteur ou la fiche sont endommagés, faites-les remplacer par le fabricant un service professionnel agréé ou une personne de qualification équivalente.
- Si la hotte aspirante est utilisée avec une cuisinière à gaz ou utilisant d'autres combustibles, une ventilation suffisante de la pièce doit être assurée.
- Ne faites pas de flambée sous la hotte aspirante.
- Attention : la surface de l'appareil peut devenir très chaude pendant le fonctionnement.

### Conseils importants pour l'installation

- L'air ne doit pas être dirigé vers une conduite déjà utilisée pour aspirer les gaz de combustion provenant d'une cuisinière à gaz ou utilisant d'autres combustibles (valable même pour les appareils qui ne renvoient pas l'air dans la pièce).
- Respectez les réglementations locales concernant l'installation de dispositifs d'extraction d'air.

## Remarques importantes concernant le mode d'extraction



### MISE EN GARDE

Danger de mort, risques d'intoxication ! Par la ré-aspiration de gaz de combustion. Ne jamais utiliser la fonction d'aspiration de l'appareil en même temps qu'un foyer dépendant de l'air ambiant si l'air frais est insuffisant.

Les foyers dépendants de l'air ambiant (par ex. les systèmes de chauffage au gaz, au fuel, au bois ou au charbon, les chauffe-eaux électriques, les chaudières) extraient l'air de combustion de la pièce où l'appareil est installé et rejettent les gaz résiduaires à l'extérieur en les faisant passer par un conduit d'évacuation des gaz (par ex. une cheminée). Lorsque la hotte aspirante est en marche, la cuisine et les pièces adjacentes extraient l'air ambiant – une dépressurisation se produit si le volume d'air frais n'est pas suffisant. Les gaz toxiques d'une cheminée ou d'un foyer seront ré-aspirés dans la pièce d'habitation.

- Ainsi, il est toujours nécessaire de veiller à ce qu'il y ait une quantité suffisante d'air frais.
- Un caisson mural d'aspiration/d'évacuation ne peut pas garantir à lui seul le respect des valeurs limites.

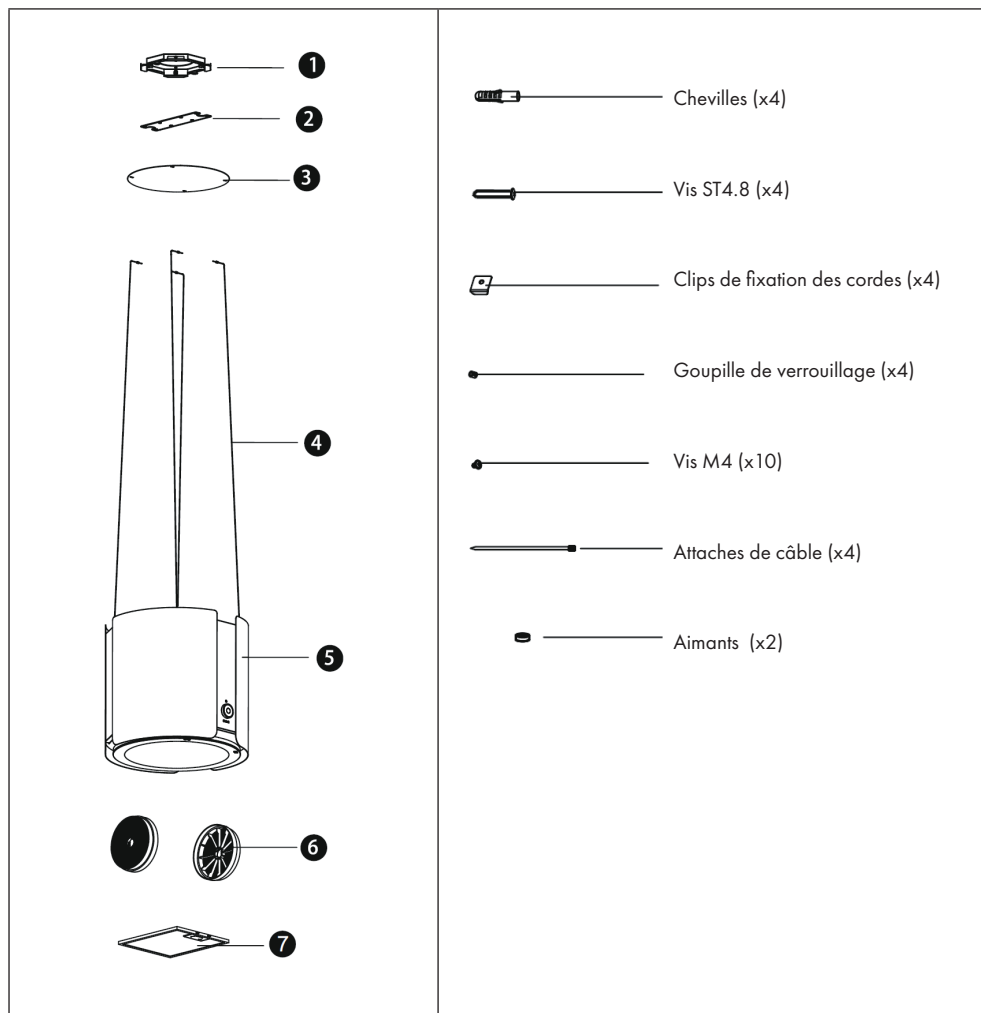
Un fonctionnement sans risque est uniquement possible si la dépressurisation de la pièce où est installé le foyer ne dépasse pas 4 Pa (0,04 mbar). Ceci n'est possible que si l'air nécessaire à la combustion peut circuler par des ouvertures permanentes, par ex. dans des portes, fenêtres associées à un caisson mural d'aspiration/d'évacuation ou par d'autres dispositifs techniques. Dans tous les cas, demander conseil auprès du ramoneur responsable de la circulation de l'air pour l'ensemble du bâtiment, il sera à même de proposer les mesures à prendre pour une aération appropriée.

Si la hotte aspirante est utilisée exclusivement en mode ventilation tournante, son fonctionnement n'est soumis à aucune restriction.

## Remarques importantes pour le démontage de l'appareil

- Pour le démontage, suivez les mêmes étapes que l'installation / montage dans l'ordre inverse.
- Faites-vous aider par une deuxième personne lors du démontage pour éviter les blessures.

## APERÇU DE L'APPAREIL ET PIÈCES DÉTACHÉES



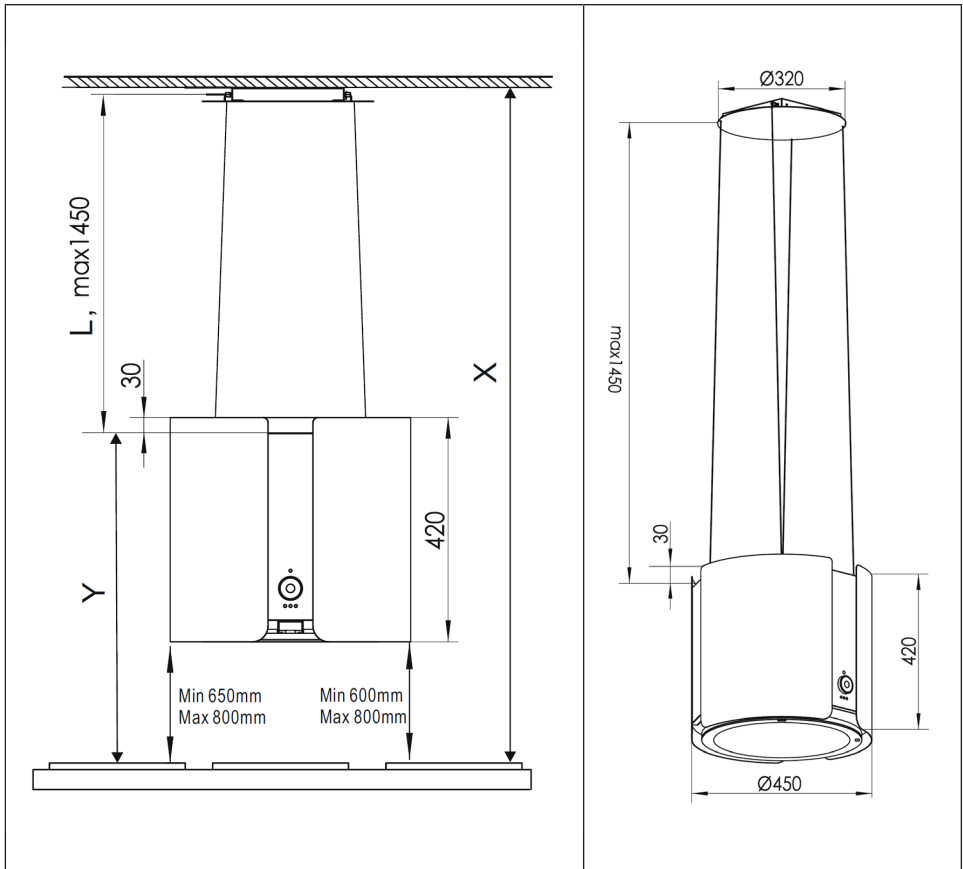
1	Support de plafond	5	Boîtier
2	Plaque de câblage	6	Filtre à charbon actif
3	Plaque décorative	7	Filtre à graisse
4	Câbles métalliques		

## INSTALLATION ET MESURES

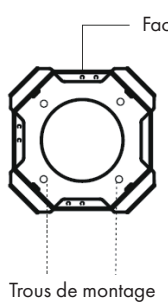
### Préparation

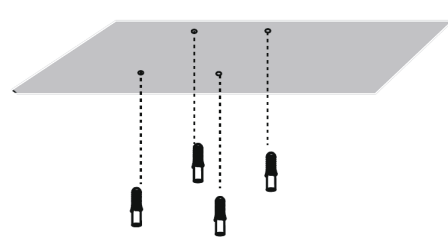
Si vous disposez d'une évacuation vers l'extérieur, vous pouvez installer la hotte aspirante en fonction de la figure de droite. Le canal d'extraction doit avoir un diamètre de 150 mm minimum et être en émail, aluminium ou être un flexible résistant à la chaleur. La hotte aspirante doit être installée à une hauteur de 65-80 cm (cuisinière à gaz) ou de 60-80 cm (cuisinière électrique) au-dessus de la table de cuisson.

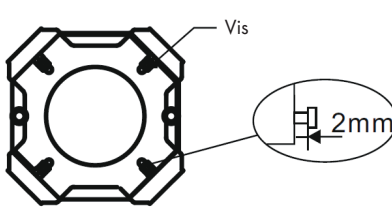
### Schéma d'installation



### Installation au plafond

<b>1</b>	
 <p>Face avant</p> <p>Trous de montage</p>	v

<b>2</b>	
	<p>Percez quatre trous d'un diamètre de 10 mm et insérez les chevilles dans les trous.</p>

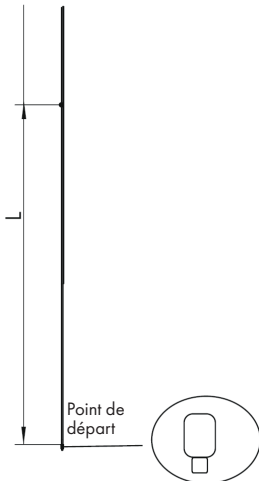
<b>3</b>	
 <p>Vis</p> <p>2mm</p>	<p>Ajustez les 4 vis sur le support de manière à ce qu'elles dépassent de 2 mm.</p>

4



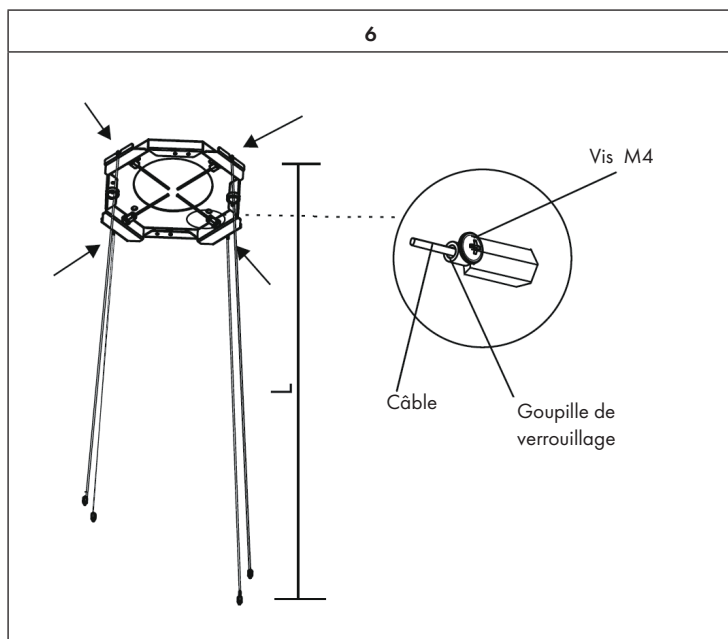
Tirez le câble d'alimentation à travers le trou du support et fixez-le avec quatre vis ST4.8.

5

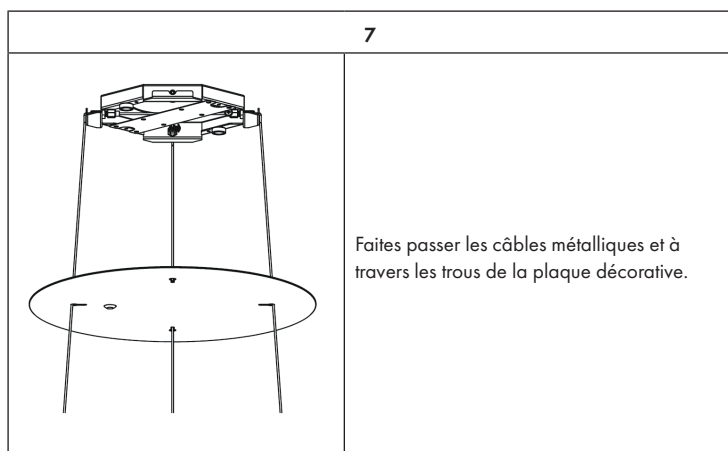


Mesurez la longueur des câbles métalliques (L) et référez-vous à la mesure indiquée sous „Schéma d'installation“:  $L = X - Y - 30$  (mm).  
Marquez une ligne sur les câbles métalliques.

**Remarque : La hotte aspirante doit être installée à une hauteur de 65-80 cm (gaz) ou 6080 cm (cuisinière électrique) au-dessus du point de départ de la table de cuisson.**

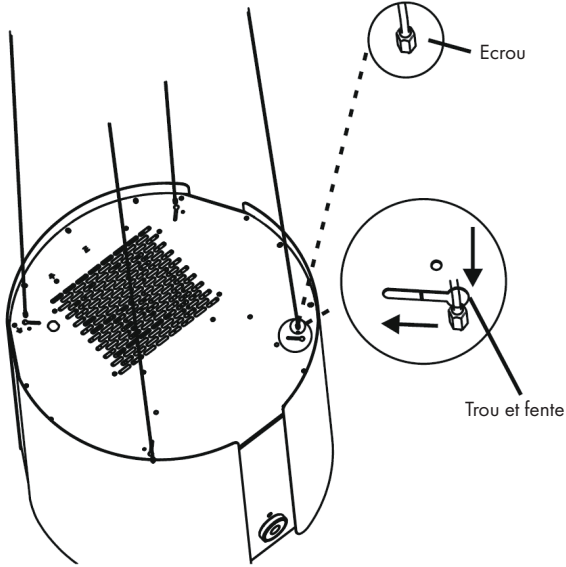


Faites passer les câbles métalliques à travers les vis du support. Réglez la longueur des cordes sur la ligne de marquage et fixez-les avec les goupilles de verrouillage.



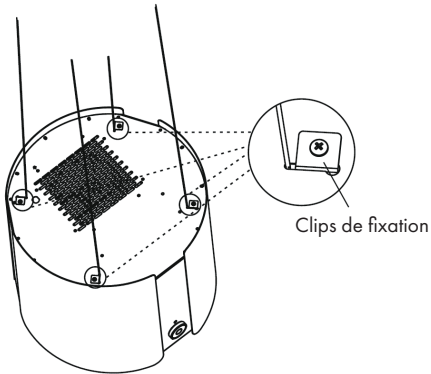


8



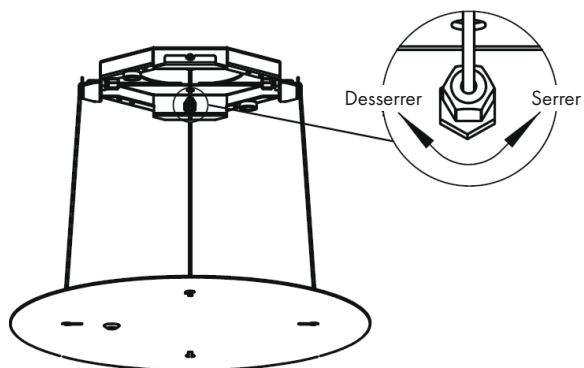
Passez les 4 câbles métalliques dans les trous de la hotte et faites-les glisser dans les fentes étroites.

9



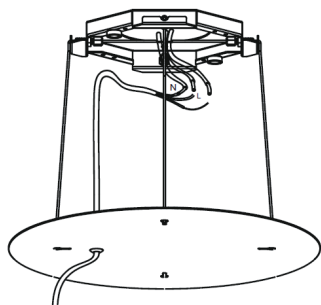
Fixez les câbles métalliques avec des vis aux 4 petits clips de fixation.

10



Si la hotte n'est pas accrochée bien droit, ajustez-la en tournant légèrement les 4 écrous.

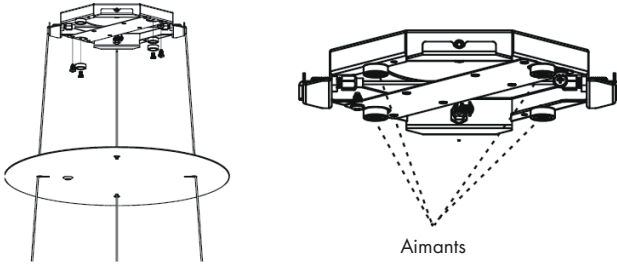
11



Branchez les câbles selon les symboles (L, N et terre) sur les fils.

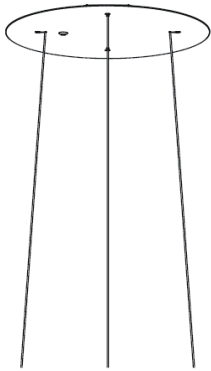
**Remarque : cette étape DOIT être effectuée par un électricien qualifié !**

12



Rangez tout le câblage dans la plaque de câblage. Ensuite, fixez les deux autres aimants au support. Un total de 4 aimants sont nécessaires pour une bonne fixation de la plaque décorative (2 d'entre eux sont préinstallés).

13



Enfin, poussez la plaque décorative vers le haut dans le support.

---

## UTILISATION MANUELLE

---

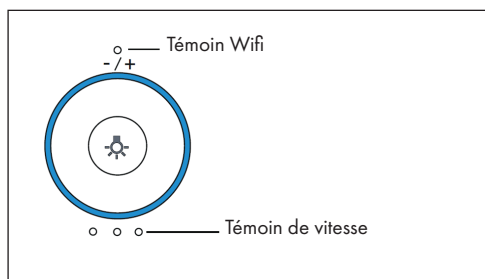
---

### CONSIGNES GÉNÉRALES

---

- Les meilleurs résultats sont obtenus en utilisant la vitesse lente pour les conditions normales et la vitesse élevée pour les odeurs fortes.
- Allumez la hotte quelques minutes avant le début de la cuisson.
- La hotte doit rester allumée pendant au moins 5 minutes après la cuisson jusqu'à ce que toutes les odeurs aient été éliminées.
- Le panneau de commande est situé à l'avant de l'appareil.

#### Panneau de commande



#### Allumer et éteindre l'éclairage

Appuyez sur le bouton d'éclairage pour allumer ou éteindre l'éclairage.

#### Allumer et éteindre le ventilateur

Tournez le bouton dans le sens HORAIRE pour augmenter la vitesse du ventilateur du niveau 0-3. Tournez le bouton dans le sens antihoraire pour diminuer la vitesse du ventilateur du niveau 3-0.

#### Contrôle par capteur de mouvement

La hotte aspirante est équipée d'un capteur de mouvement situé sur l'éclairage. Déplacez votre main vers la droite pour augmenter la vitesse du ventilateur. Déplacez votre main vers la gauche pour diminuer la vitesse du ventilateur. La séquence de vitesse est 0-1-2-3-2-1-0.

## CONTRÔLE DE L'APPAREIL PAR SMARTPHONE

Si vous connectez l'appareil à votre réseau Wi-Fi domestique, vous pouvez l'utiliser facilement via l'application Klarstein associée. L'application vous permet non seulement de contrôler à distance l'appareil via votre smartphone, mais vous donne également accès à des recettes et à des informations supplémentaires.

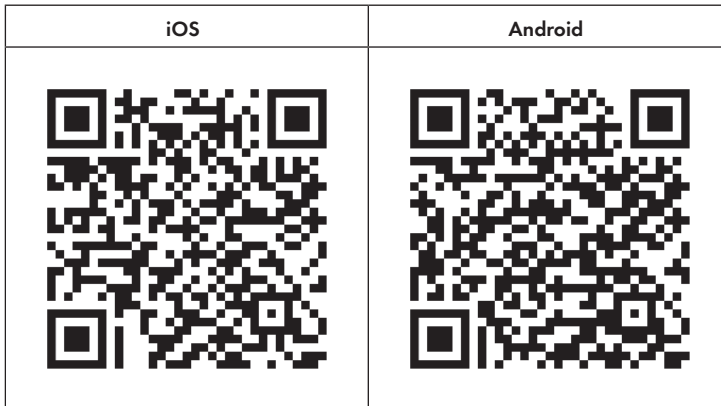
Procédez comme suit pour connecter votre smartphone avec votre appareil Klarstein :

- 1 Téléchargez d'abord l'application Klarstein en scannant le code QR avec votre smartphone (voir ci-dessous) ou téléchargez-le directement depuis l'App Store ou Google Play.
- 2 Assurez-vous que votre smartphone est connecté au même réseau WiFi que votre appareil Klarstein.
- 3 Ouvrez l'application Klarstein.
- 4 Connectez-vous avec votre compte. Si vous n'avez pas encore de compte, inscrivez-vous dans l'application Klarstein.
- 5 Suivez les indications de l'application.

### Téléchargement de l'application

Utilisez la fonction de scan de votre téléphone portable pour scanner le QR Code et télécharger l'application sur votre smartphone.

**Remarque :** L'application fournit des informations supplémentaires sur la façon d'utiliser l'application et de l'aide sur la façon de se connecter à votre appareil dès que vous l'ouvrez pour la première fois.



## Dépannage des problèmes de connexion

Si votre appareil Klarstein ne se trouve pas dans le WLAN, vérifiez les points suivants :

- L'appareil est-il branché ?
- La fonction WiFi de mon téléphone est-elle activée ?
- La fonction WiFi de l'appareil Klarstein est-elle activée ? (Suivez les instructions dans l'application)
- Le mot de passe WLAN a-t-il été saisi correctement ?
- Le routeur, l'appareil Klarstein et le smartphone se trouvent-ils à proximité immédiate pendant la tentative de connexion ? (Idéalement, pas plus de 5 m de distance)
- Si vous avez désactivé la bande des 2,4 GHz dans les paramètres de votre routeur sans fil, activez-la dans les paramètres de votre routeur.

**Remarque :** Pour plus d'aide, suivez les instructions de l'application lors de la configuration de la connexion.

---

## NETTOYAGE ET MAINTENANCE

---

Éteignez la hotte avant le nettoyage et l'entretien, puis débranchez la fiche de la prise. Les surfaces extérieures sont sujettes aux rayures et aux taches. Par conséquent, n'utilisez pas d'abrasifs pour le nettoyage et essuyez immédiatement les restes de substances alcalines ou acides (jus de citron, vinaigre) après le nettoyage.

### Surfaces en inox

L'inox doit être nettoyé régulièrement pour conserver sa longue durée de vie. Utilisez un nettoyeur pour inox. Essayez toujours dans le sens du grain de l'inox pour éviter les rayures.

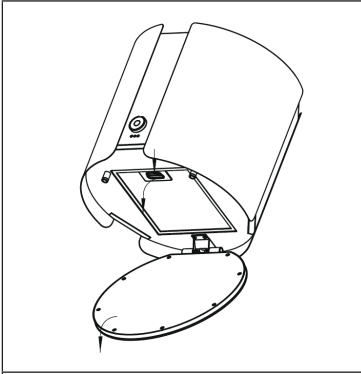
### Surface du panneau de commande

Vous pouvez nettoyer le panneau de commande avec un chiffon humide et un liquide vaisselle doux. Avant le nettoyage, assurez-vous que le chiffon est propre et bien essoré. Utilisez un chiffon doux et sec pour éliminer l'excès d'humidité après le nettoyage.

### Nettoyage mensuel des filtres à graisse

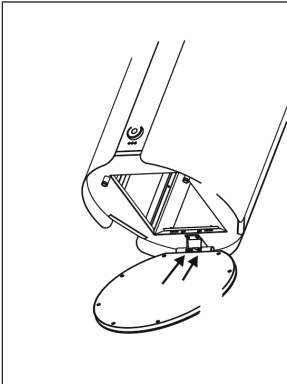
Nettoyez le filtre tous les mois pour éviter les risques d'incendie. Le filtre capte la graisse, les fumées et la poussière et impacte ainsi l'efficacité de la hotte aspirante. Si le filtre n'est pas nettoyé, la graisse s'y accumule. Nettoyez le filtre à l'eau avec un peu de liquide vaisselle, puis laissez-le sécher à l'air libre.

### Pour démonter le filtre à graisse

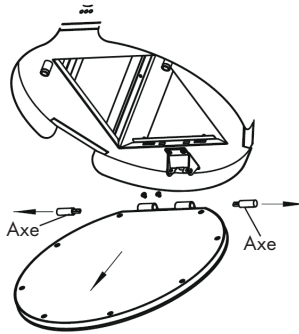


Ouvrez le panneau lumineux, appuyez sur le filtre à graisse, puis tirez-le vers le bas et retirez-le.

### Pour remplacer les lampes



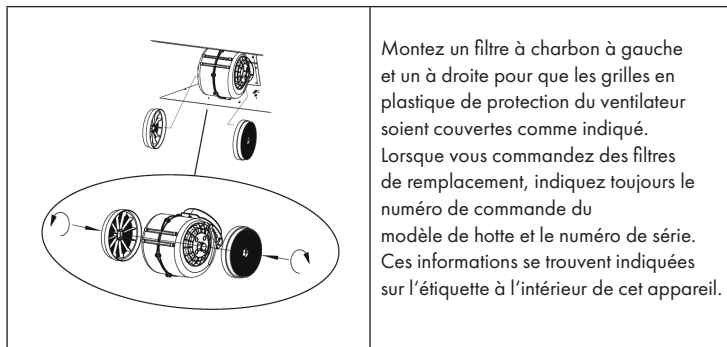
Ouvrez le panneau lumineux et retirez le filtre à graisse comme indiqué ci-dessus. Débranchez tous les câbles du panneau lumineux. Puis desserrez les deux vis comme indiqué sur l'image.



Puis desserrez les deux axes.

### Pour remplacer les filtres à charbon actif

Le filtre à charbon actif ne doit être utilisé que si vous souhaitez utiliser la hotte dans la fonction de recirculation. Ce filtre ne peut pas être nettoyé ou réutilisé, et doit en général être changé tous les quatre mois.



Montez un filtre à charbon à gauche et un à droite pour que les grilles en plastique de protection du ventilateur soient couvertes comme indiqué. Lorsque vous commandez des filtres de remplacement, indiquez toujours le numéro de commande du modèle de hotte et le numéro de série. Ces informations se trouvent indiquées sur l'étiquette à l'intérieur de cet appareil.



---

## INFORMATIONS SUR LA PROTECTION DE L'ENVIRONNEMENT

---

- Assurez-vous qu'il y a une ventilation suffisante pendant la cuisson pour que la hotte aspirante puisse fonctionner efficacement et avec un faible niveau sonore.
- Ajustez la vitesse du ventilateur à la quantité de vapeur produite pendant la cuisson. Utilisez le mode intensif uniquement lorsque cela est nécessaire. Plus la vitesse du ventilateur est basse, moins la consommation d'énergie est réduite.
- Si de grandes quantités de vapeur sont produites pendant la cuisson, sélectionnez une vitesse de ventilation plus élevée en temps utile. Si la vapeur de cuisson est déjà répartie dans la cuisine, la hotte aspirante devra fonctionner plus longtemps.
- Éteignez la hotte aspirante lorsque vous n'en avez plus besoin.
- Éteignez l'éclairage lorsque vous n'en avez plus besoin.
- Nettoyez le filtre à intervalles réguliers et remplacez-le si nécessaire afin d'augmenter l'efficacité du système de ventilation et d'éviter les risques d'incendie.
- Mettez toujours le couvercle pendant la cuisson pour réduire la vapeur et la condensation.

## FICHE DE DONNÉES PRODUIT

### Informations selon le règlement (UE) n ° 65/2014

Méthodes de mesure et de calcul selon EN 61591:1997+A1:2006+A2:2011+A11:2014+A12:2015

Numéro d'article	10035378, 10035379, 10037973		
Description	Symbole	Valeur	Unité
Consommation annuelle d'énergie	AEC <sub>hood</sub>	66,6	kWh/Année
Classe d'efficacité énergétique		C	
Efficacité dynamique des fluides	FDE <sub>hood</sub>	16,1	
Classe d'efficacité dynamique des fluides		D	
Efficacité lumineuse	LE <sub>hood</sub>	43,5	Lux/W
Classe d'efficacité lumineuse		A	
Efficacité de séparation des graisses	GFE <sub>hood</sub>	63,2	%
Classe d'efficacité de capture des graisses		E	
Débit d'air à vitesse minimale et maximale en fonctionnement normal, à l'exception du fonctionnement au niveau intensif ou au niveau haute vitesse		226,7 / 402,0	m <sup>3</sup> /h
Flux d'air pendant le fonctionnement au niveau intensif ou au niveau haute vitesse		402,0	m <sup>3</sup> /h
Niveau sonore de classe A aux vitesses minimale et maximale disponibles en fonctionnement normal		70 / 78	dB
Niveau sonore de classe A en fonctionnement au niveau intensif ou au niveau haute vitesse		48 / 62	dB
Consommation d'énergie appareil éteint	P <sub>o</sub>	-	W
Consommation électrique en veille	P <sub>s</sub>	1,68 (WiFi is connected, according to EU801/2013, it is within 2 W)	W
Coordonnées de contact	Chal-Tec GmbH, Wallstraße 16, 10179, Berlin, Allemagne		

### Informations selon le règlement (UE) n ° 66/2014

Méthodes de mesure et de calcul selon EN 61591:1997+A1:2006+A2:2011+A11:2014+A12:2015

Numéro d'article	10035378, 10035379, 10037973		
Description	Symbole	Valeur	Unité
Consommation annuelle d'énergie	$AEC_{hood}$	66,6	kWh/Année
Facteur d'extension de temps	f	1,4	
Efficacité dynamique des fluides	$FDE_{hood}$	16,1	
Indice d'efficacité énergétique	$EEl_{hood}$	81,0	
Débit d'air mesuré au meilleur point	$Q_{BEP}$	205,8	m <sup>3</sup> /h
Pression d'air mesurée au meilleur point	$P_{BEP}$	287	Pa
Débit d'air maximal	$Q_{max}$	413,2	m <sup>3</sup> /h
Puissance électrique d'entrée mesurée au meilleur point	$W_{BEP}$	101,7	W
Puissance nominale du système d'éclairage	$W_L$	20	W
Puissance moyenne du système d'éclairage sur la surface de cuisson	$E_{middle}$	870	Lux
Consommation électrique mesurée en mode veille	$P_o$	1,68 (WiFi is connected, according to EU801/2013, it is within 2 W)	W
Consommation d'énergie mesurée appareil éteint	$P_s$	-	W
Niveau sonore	$L_{WA}$	62	dB
Coordonnées de contact	Chal-Tec GmbH, Wallstraße 16, 10179, Berlin, Allemagne		

---

## CONSEILS POUR LE RECYCLAGE

---



S'il existe une réglementation pour l'élimination ou le recyclage des appareils électriques et électroniques dans votre pays, ce symbole sur le produit ou sur l'emballage indique que cet appareil ne doit pas être jeté avec les ordures ménagères. Vous devez le déposer dans un point de collecte pour le recyclage des équipements électriques et électroniques. La mise au rebut conforme aux règles protège l'environnement et la santé de vos semblables des conséquences négatives. Pour plus d'informations sur le recyclage et l'élimination de ce produit, veuillez contacter votre autorité locale ou votre service de recyclage des déchets ménagers.

Ce produit contient des piles. S'il existe une réglementation pour l'élimination ou le recyclage des piles dans votre pays, vous ne devez pas les jeter avec les ordures ménagères. Renseignez-vous sur les dispositions locales relatives à la collecte des piles usagées. La mise au rebut conforme aux règles protège l'environnement et la santé de vos semblables des conséquences négatives.

---

## DÉCLARATION DE CONFORMITÉ

---

**Fabricant :**

Chal-Tec GmbH, Wallstraße 16, 10179 Berlin, Allemagne.

**Importateur pour la Grande Bretagne :**

Berlin Brands Group UK Ltd  
PO Box 1145  
Oxford, OX1 9UW  
United Kingdom

Le soussigné, Chal-Tec GmbH, déclare que l'équipement radioélectrique du type Skyfall Smart est conforme à la directive 2014/53/UE. Le texte complet de la déclaration UE de conformité est disponible à l'adresse internet suivante : [use.berlin/10035378](https://www.chaltec.com/berlin/10035378)

**Gentile cliente,**

La ringraziamo per aver acquistato il dispositivo. La preghiamo di leggere attentamente le seguenti istruzioni per l'uso e di seguirle per evitare possibili danni. Non ci assumiamo alcuna responsabilità per danni scaturiti da una mancata osservazione delle avvertenze di sicurezza e da un uso improprio del dispositivo. Scansionare il codice QR seguente, per accedere al manuale d'uso più attuale e per ricevere informazioni sul prodotto.




---

## INDICE

---

Avvertenze di sicurezza	86
Descrizione del dispositivo e componenti	88
Installazione e misure	89
Utilizzo manuale	96
Gestione tramite smartphone	97
Pulizia e manutenzione	98
Indicazioni per la tutela dell'ambiente	101
Scheda dati del prodotto	102
Avviso di smaltimento	104
Dichiarazione di conformità	104

---

## DATI TECNICI

---

Numero articolo	10035378, 10035379, 10037973
Alimentazione	220-240 V ~ 50/60 Hz
WiFi standard	802.11 b/g/n
WiFi frequenza	2,4 GHz
WiFi potenza a radiofrequenza (max.)	20 dBm

**Nota:** con questa cappa aspirante è possibile acquistare opzionalmente un filtro ai carboni attivi con il codice articolo 10035387. A tal proposito si prega di visitare il sito web: [www.elektronik-star.it](http://www.elektronik-star.it)

---

## AVVERTENZE DI SICUREZZA

---

- Leggere attentamente tutte le istruzioni prima dell'uso e conservare il manuale per consultazioni future.
- Il montaggio può essere eseguito solo da un tecnico qualificato. Prima di utilizzare la cappa aspirante, accertarsi che la tensione (V) e la frequenza (Hz) indicate corrispondano alla tensione (V) e alla frequenza (Hz) domestiche.
- Si declina ogni responsabilità per danni derivati da un utilizzo improprio e da un'installazione errata della cappa aspirante.
- I bambini minori di 8 anni non possono utilizzare la cappa aspirante.
- La cappa aspirante non è per un uso commerciale bensì domestico e in ambienti simili.
- Pulire regolarmente la cappa aspirante e il filtro per un corretto funzionamento.
- Staccare la spina dalla presa prima di eseguire la pulizia.
- Pulire la cappa aspirante come indicato nel manuale di istruzioni. Non utilizzare fiamme vive sotto la cappa aspirante.
- Se la cappa aspirante non funziona correttamente, rivolgersi al produttore o ad un tecnico competente.
- Questo dispositivo può essere utilizzato da bambini a partire da 8 anni e da persone con limitate capacità fisiche e psichiche o con conoscenza ed esperienza limitate, solo se sono stati istruiti sulle modalità d'uso e comprendono i rischi e i pericoli connessi.
- Se il cavo di alimentazione o la spina sono danneggiati, farli sostituire dal produttore o da un tecnico qualificato.
- Se la cappa aspirante viene utilizzata insieme ad apparecchi che bruciano gas o combustibili, è necessario che la stanza sia ben ventilata.
- Non cucinare alimenti alla fiamma (flambé) sotto la cappa aspirante.
- Attenzione: le superfici della cappa aspirante possono diventare molto calde durante l'uso.

### Note importanti per l'installazione

- L'aria non deve essere condotta in uno scarico utilizzato per aspirare gas di combustione o altri combustibili (ciò non si applica per dispositivi che emettono solo aria nella stanza).
- Osservare tutte le disposizioni regionali relative all'incasso di dispositivi di ventilazione.

## Note importanti circa la modalità di estrazione



### AVVERTENZA

Pericolo di morte, pericolo di intossicazione da gas di scarico! Non azionare l'apparecchio con funzione di scarico mentre è attivo un impianto di riscaldamento che utilizza l'aria ambiente, se l'aerazione non è sufficiente.

Gli impianti di riscaldamento che sfruttano l'aria ambiente (ad es. stufe a gas, ad gasolio, a legna o a carbone, scaldacqua istantanei, scaldabagno), usano l'aria ambiente per la combustione ed espellono all'esterno i gas di scarico attraverso un sistema di scarico (ad es. camino). Con la cappa aspirante accesa viene sottratta aria dalla cucina e dalle stanze adiacenti. Se l'aerazione è insufficiente si forma una depressione. I gas tossici del camino vengono riaspirati negli ambienti domestici.

- Pertanto è necessario che ci sia sempre un'aerazione sufficiente.
- La cassetta a muro per aerazione o sfato da sola non garantisce un'aerazione sufficiente.

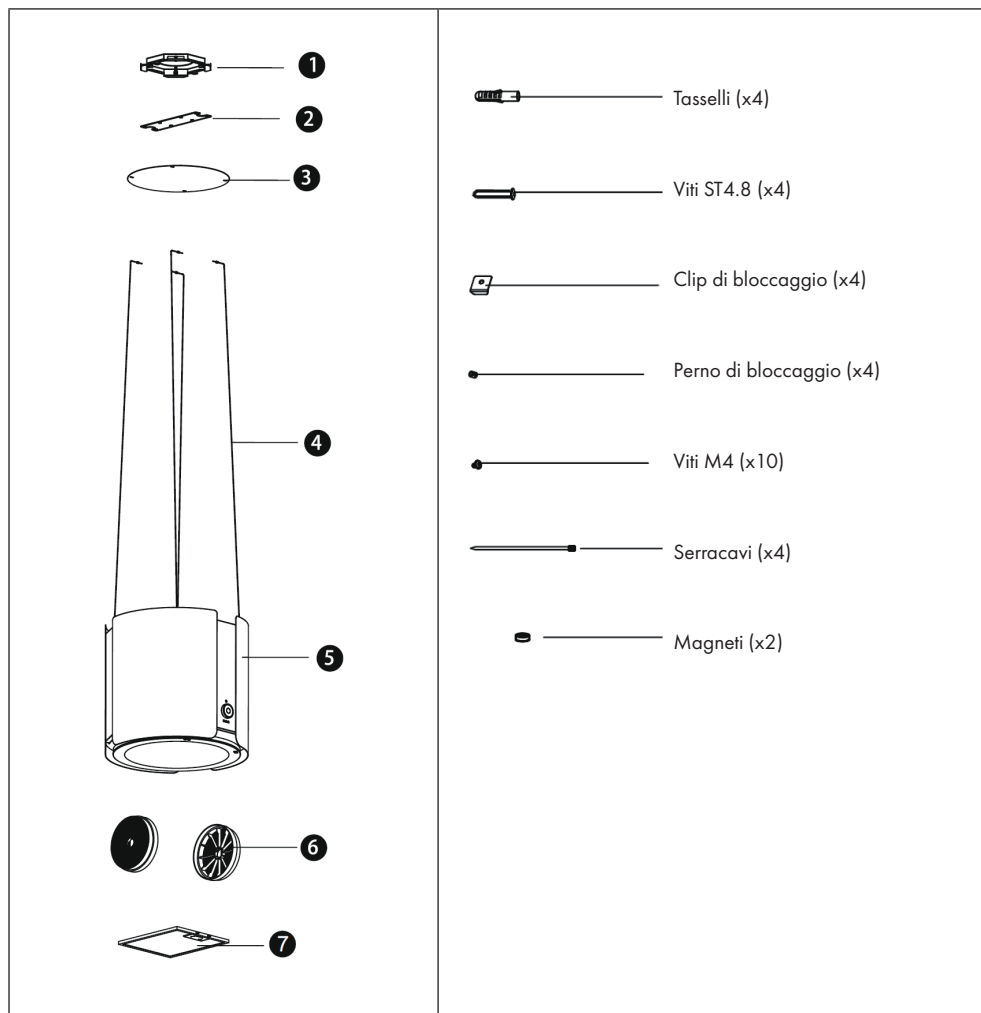
Un utilizzo sicuro è possibile solo se la depressione nella stanza dove è installato l'impianto di riscaldamento non supera i 4 Pa (0,04 mbar). Ciò è possibile solo se l'aria necessaria per la combustione può affluire nella stanza attraverso aperture permanenti come porte, finestre, in combinazione con una cassetta a muro per aerazione o sfato o con altre misure tecniche. In ogni caso rivolgersi ad un esperto di impianti di aerazione il quale fornirà indicazioni sulle misure da intraprendere per una corretta aerazione.

Se la cappa aspirante viene impiegata esclusivamente con funzione di ricircolo dell'aria, l'utilizzo è possibile senza limiti.

## Informazioni importanti per smontare il dispositivo

- Lo smontaggio avviene seguendo i passaggi relativi a installazione/montaggio in ordine inverso.
- Chiedere l'aiuto di una seconda persona per smontare il dispositivo, in modo da evitare lesioni.

## DESCRIZIONE DEL DISPOSITIVO E COMPONENTI



1	Supporto a soffitto	5	Alloggiamento
2	Pannello di cablaggio	6	Filtro ai carboni attivi
3	Pannello decorativo	7	Filtro antigrasso
4	Cavi di sospensione		

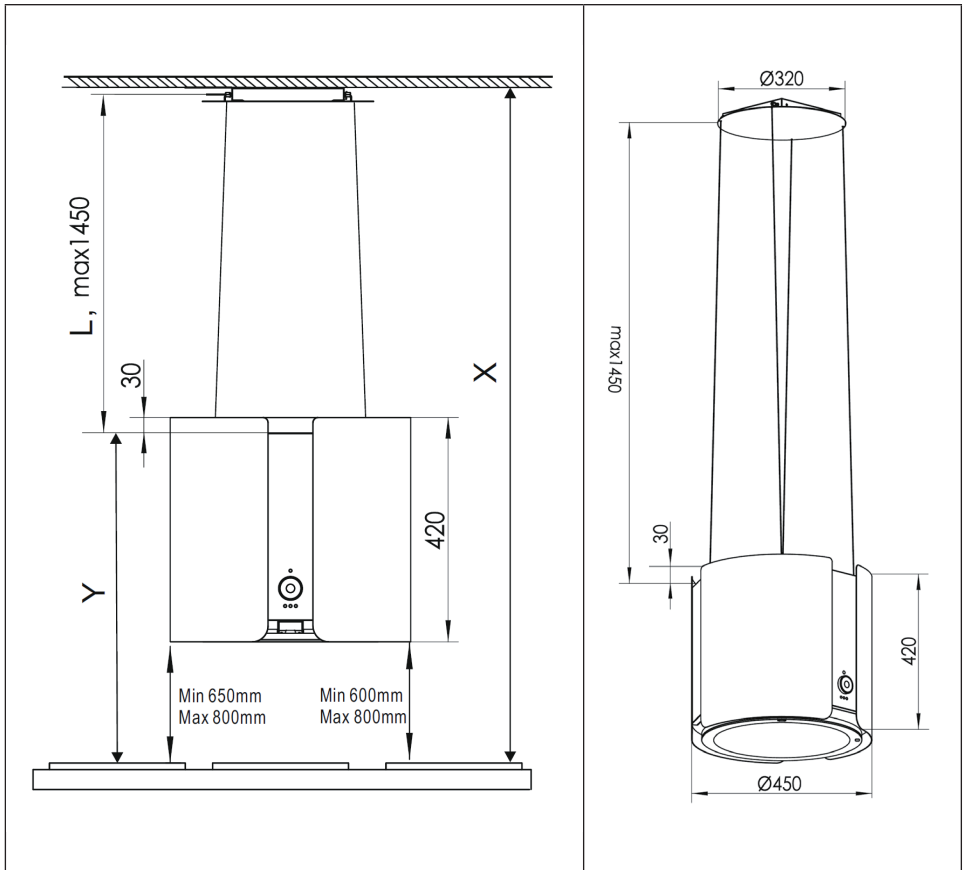


## INSTALLAZIONE E MISURE

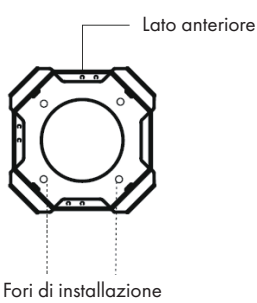
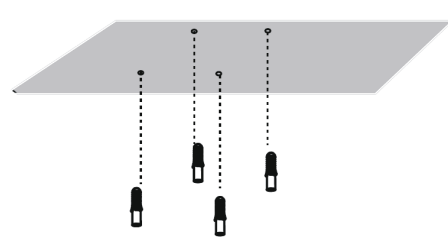
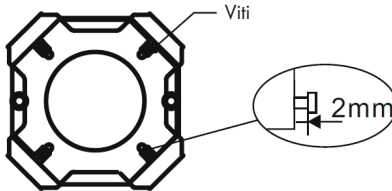
### Preparazione

Se si dispone di uno scarico verso l'esterno, è possibile installare la cappa come indicato nell'immagine a destra. Il canale di scarico deve avere un diametro minimo di 150 mm ed essere composto da smalto, alluminio o da un tubo flessibile e termoresistente. La cappa aspirante deve essere montata a un'altezza di 65-80 cm sopra a un piano cottura a gas e 60-80 cm sopra a un piano cottura elettrico.

### Diagramma di installazione



## Installazione a soffitto

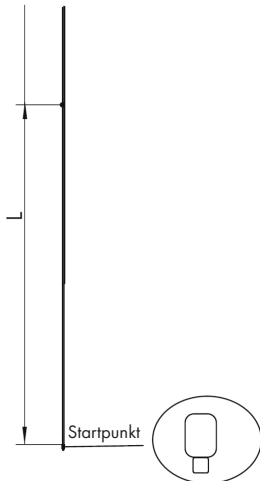
<p style="text-align: center;"><b>1</b></p>  <p style="text-align: center;">Fori di installazione</p>	<p>Posizionare il supporto sul soffitto dal lato corretto e segnare i 4 fori nel punto in cui si desidera installare la cappa.</p>
<p style="text-align: center;"><b>2</b></p> 	<p>Realizzare 4 fori con diametro di 10 mm in corrispondenza dei segni realizzati nel passaggio 1 e inserire i tasselli nei fori.</p>
<p style="text-align: center;"><b>3</b></p>  <p style="text-align: center;">Viti</p> <p style="text-align: right;">2mm</p>	<p>Mettere le viti nel supporto, in modo che sporgano di 2 mm.</p>

4



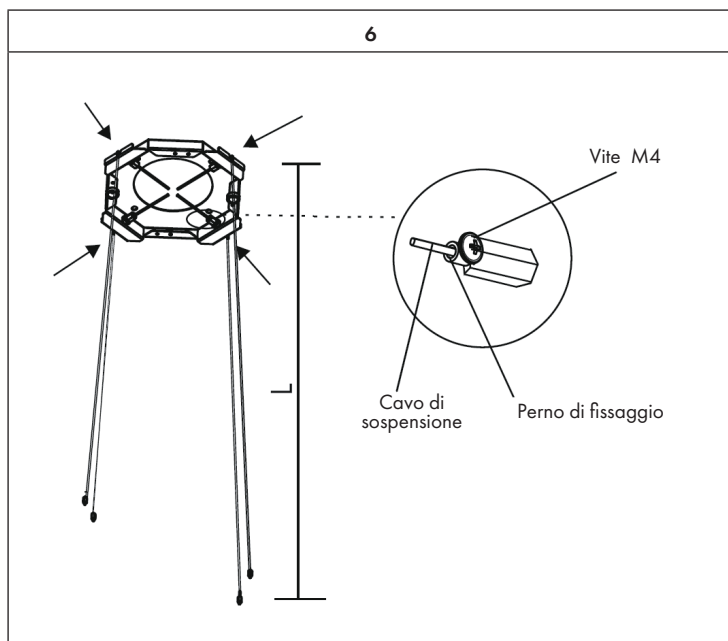
Far passare il cavo di alimentazione attraverso il foro sul supporto e fissare il supporto con 4 viti ST4.8.

5

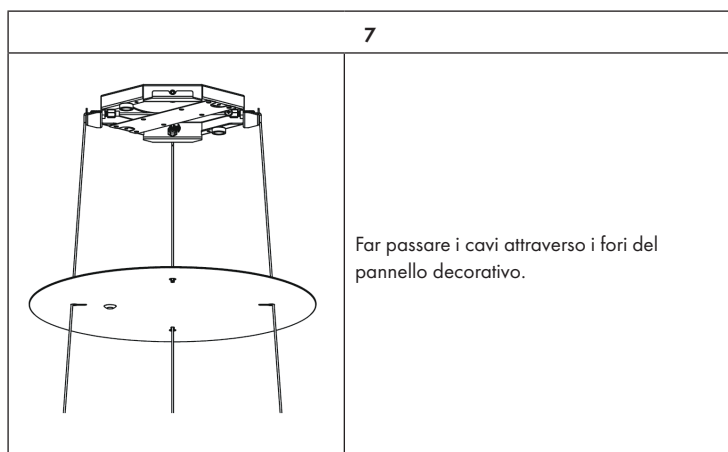


Misurare la lunghezza dei cavi di sospensione (L) e fare riferimento alle misure indicate nel diagramma di installazione:  $L = X - Y - 30$  (mm). Segnare una linea sui cavi di sospensione.

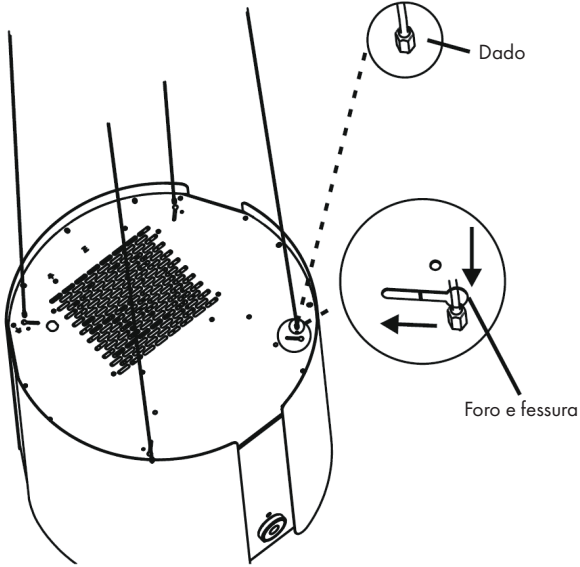
**Nota:** la cappa aspirante deve essere montata a un'altezza di 65-80 cm sopra al punto di partenza di un piano cottura a gas e 60-80 cm sopra a un piano cottura elettrico.



Far passare i cavi di sospensione attraverso le viti sul supporto. Regolare la lunghezza dei cavi in base alle linee segnate e fissarli con i perni.

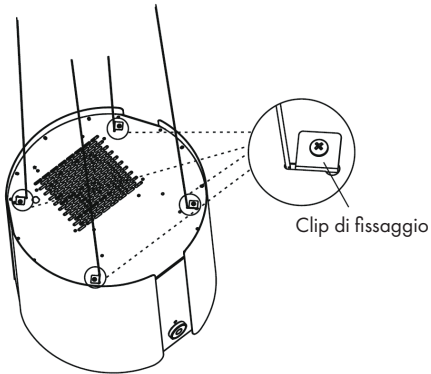


8



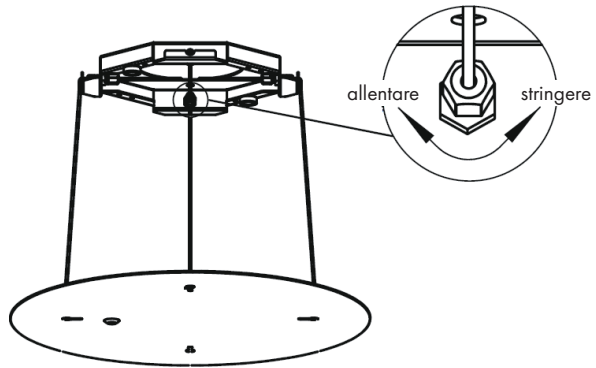
Far passare i 4 cavi di sospensione attraverso i fori sulla cappa e inserirli nelle fessure.

9



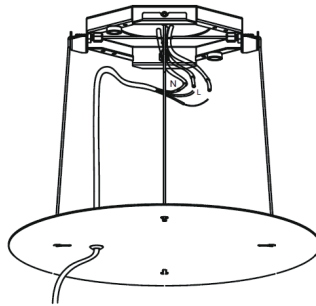
Fissare i cavi con le viti alle 4 clip.

10



Se la cappa non è diritta, regolarla ruotando i 4 dadi.

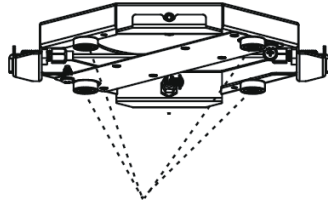
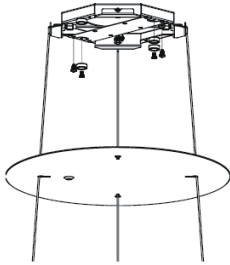
11



Realizzare il cablaggio in base ai simboli (L, N e messa a terra) sui cavi.

**Nota: questo passaggio DEVE essere realizzato da un elettricista qualificato!**

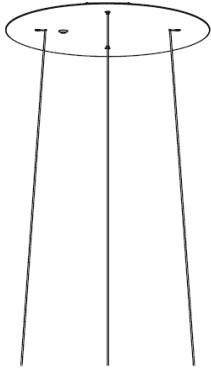
12



Magneti

Conservare tutti i cavi all'interno del pannello di cablaggio. Fissare gli altri due magneti al supporto. Per un buon fissaggio del pannello decorativo sono necessari 4 magneti (2 dei quali sono preinstallati).

13



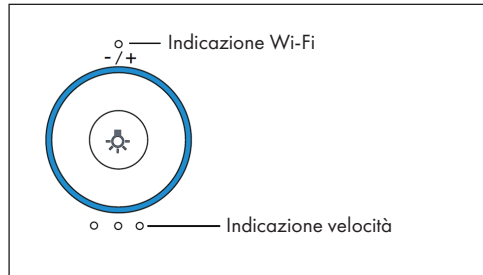
Infine, spingere il pannello decorativo verso l'alto sul supporto.

## UTILIZZO MANUALE

### Avvertenze generiche

- I migliori risultati si ottengono con la velocità bassa per condizioni normali e quella alta per odori particolarmente intensi e concentrati.
- Accendere la cappa qualche minuto prima di iniziare a cucinare.
- La cappa deve essere lasciata accesa per almeno 5 minuti dopo la cottura, fino alla rimozione di tutti gli odori.
- Il pannello di controllo si trova sul lato anteriore del dispositivo.

### Pannello di controllo



### Accendere e spegnere la luce

Premere il tasto LUCE per accendere o spegnere la luce.

### Accendere e spegnere la ventola

Girare la manopola in senso orario per aumentare la velocità della ventola tra 0 e 3.  
Girare la manopola in senso antiorario per abbassare la velocità tra 3 e 0.

### Controllo con sensore di movimento della mano

La cappa è dotata di un sensore che rileva il movimento della mano, posizionato vicino all'illuminazione. Muovere la mano a destra per aumentare la velocità e verso sinistra per diminuirla. L'ordine delle velocità è 0-1-2-3-2-1-0.



---

## GESTIONE TRAMITE SMARTPHONE

---

Se si collega l'apparecchio al WiFi, è possibile gestirlo comodamente con la relativa applicazione Klarstein. L'app non solo consente di controllare l'apparecchio da remoto dal proprio smartphone, ma consente anche di accedere a ricette e ad altre informazioni.

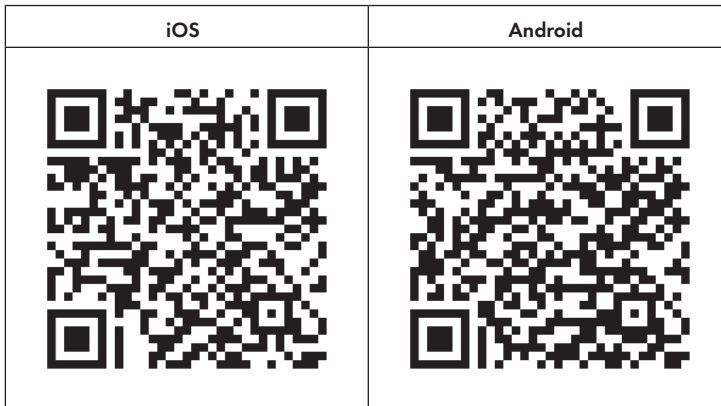
Per collegare il telefono al dispositivo Klarstein, procedere come segue:

- 1 Per prima cosa scaricare l'app Klarstein scansionando il codice QR con lo smartphone (vedere sotto) o scaricarla direttamente dall'App Store o da Google Play.
- 2 Accertarsi che lo smartphone sia connesso alla stessa rete WiFi a cui deve collegarsi il dispositivo Klarstein.
- 3 Aprire l'applicazione Klarstein.
- 4 Accedere con il proprio account. Se non si possiede ancora un account, registrarsi nell'app Klarstein.
- 5 Seguire le istruzioni contenute nell'App.

### App-Download

Utilizzare la funzione di scansione del telefono per eseguire la scansione del codice QR e salvare l'applicazione sullo smartphone.

**Nota:** L'applicazione fornisce ulteriori informazioni su come utilizzarla e su come connettersi al dispositivo non appena viene aperta per la prima volta.



## Risoluzione dei problemi di connessione

Se il dispositivo Klarstein non si trova nella WLAN, controllare quanto segue:

- Il dispositivo è collegato?
- La funzione WiFi del telefono è abilitata?
- La funzione WiFi del dispositivo Klarstein è attivata? (Seguire le istruzioni nell'app)
- La password WLAN è stata immessa correttamente?
- Il router, il dispositivo Klarstein e lo smartphone sono nelle immediate vicinanze durante il tentativo di connessione? (Idealmente a non più di 5 m di distanza)
- Se la banda da 2,4 GHz è stata disattivata nelle impostazioni del router wireless, attivarla nelle impostazioni del router.

**Nota:** Per ulteriori informazioni, seguire le istruzioni nell'app quando si configura la connessione.

---

## PULIZIA E MANUTENZIONE

---

Spegner la cappa e staccare la spina dalla presa elettrica prima di pulizia o manutenzione. Le superfici dell'alloggiamento possono graffiarsi e macchiarsi. Rispettare le avvertenze relative alla pulizia per garantire i migliori risultati possibili senza causare danni. Non utilizzare prodotti abrasivi e rimuovere immediatamente residui di sostanze alcaline o acide (come succo di limone, aceto, ecc.) dalle superfici.

### Pulire le superfici in acciaio inox

L'acciaio inox deve essere pulito regolarmente, in modo da garantire una lunga vita utile del dispositivo. Per pulirlo è possibile utilizzare un apposito detergente liquido per acciaio inox e assicurarsi di pulire seguendo la venatura dell'acciaio inox, per evitare graffi diagonali.

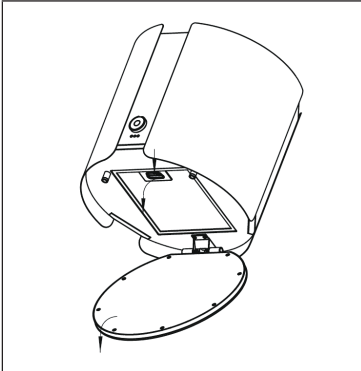
### Pulire la superficie del pannello di controllo

Il pannello di controllo può essere pulito con un panno umido e un detergente per piatti delicato. Prima della pulizia, assicurarsi che il pannello sia pulito e ben strizzato. Utilizzare un pannello asciutto e morbido dopo la pulizia per rimuovere l'umidità in eccesso.

### Pulizia mensile del filtro antigrasso

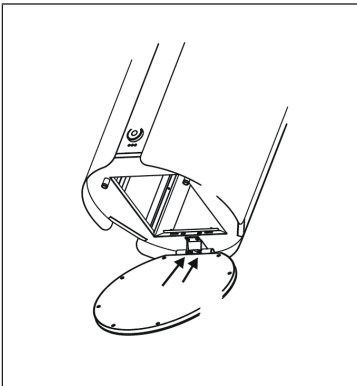
Pulire il filtro ogni mese per evitare il rischio di incendi. Il filtro raccoglie grasso, fumo e povere e influisce dunque sul funzionamento efficiente della cappa aspirante. Se il filtro non viene pulito, si accumulano residui di grasso. Pulire il filtro con acqua e un po' di detersivo per piatti e lasciarlo asciugare all'aria.

## Come togliere e installare il filtro antigrasso

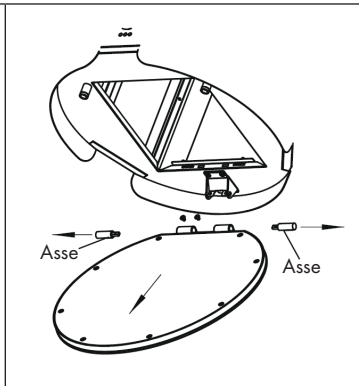


Aprire il pannello delle lampadine, premere sul filtro e tirarlo verso il basso per estrarlo.

## Come cambiare le lampadine



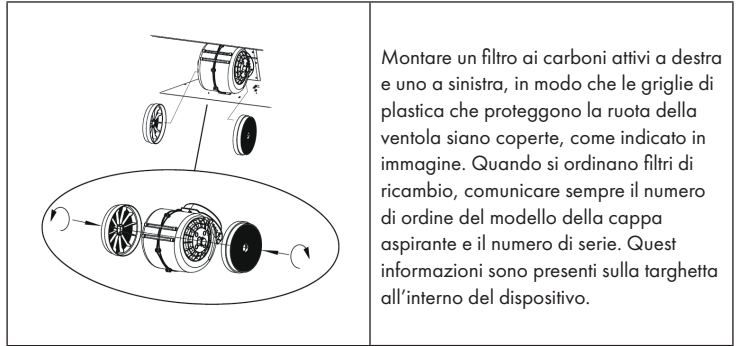
Aprire il pannello delle lampadine e togliere il filtro antigrasso come indicato sopra. Staccare tutti i cavi collegati con il pannello delle lampadine. Svitare le due viti come indicato in immagine.



Svitare i due assi.

### Sostituire il filtro ai carboni attivi

Il filtro ai carboni attivi deve essere utilizzato solo in funzione di ricircolo. Questo filtro non può essere pulito e riutilizzato e, in genere, deve essere cambiato ogni 4 mesi.



---

## INDICAZIONI PER LA TUTELA DELL'AMBIENTE

---

- Mentre si cucina, assicurare un sufficiente flusso d'aria, in modo che la cappa aspirante possa funzionare in modo efficiente e con bassa rumorosità operativa.
- Regolare la velocità della ventola in base alla quantità di vapore generato durante la cottura. Utilizzare la modalità di funzionamento intenso solo se necessario. Minore la velocità della ventola, minori i consumi energetici.
- Se durante la preparazione di grandi quantità di alimenti si forma molto vapore, selezionare per tempo una velocità maggiore della ventola. Se il vapore si è già diffuso nella cucina, sarà necessario lasciare in funzione più a lungo la cappa aspirante.
- Spegnerla cappa quando non è più necessaria.
- Spegnerla luce quando non è più necessaria.
- Pulire il filtro a intervalli regolari e sostituirlo secondo necessità, in modo da incrementare l'efficacia del sistema di ventilazione e da evitare il rischio di incendi.
- Mettere sempre il coperchio sulle pentole quando si cucina, per ridurre vapore e condensa.

## SCHEMA DATI DEL PRODOTTO

### Indicazioni conformi alla direttiva (UE) N° 65/2014

Metodi di misurazione e calcolo conformi a EN 61591:1997+A1:2006+A2:2011+A11:2014+A12:2015

Numero articolo	10035378, 10035379, 10037973		
Definizione	Simbolo	Valore	Unità
Consumo energetico annuale	AEC <sub>hood</sub>	66,6	kWh/Anno
Classe di efficienza energetica		C	
Efficienza fluidodinamica	FDE <sub>hood</sub>	16,1	
Classe di efficienza fluidodinamica		D	
Efficienza luminosa	LE <sub>hood</sub>	43,5	Lux/W
Classe di efficienza luminosa		A	
Grado di separazione del grasso	GFE <sub>hood</sub>	63,2	%
Classe relativa al grado di separazione del grasso		E	
Flusso d'aria a velocità minima in funzionamento normale, escluso il funzionamento a livello intenso o ad alta velocità.		226,7 / 402,0	m <sup>3</sup> /h
Flusso d'aria in funzionamento intenso o ad alta velocità.		402,0	m <sup>3</sup> /h
Livello di emissioni sonore ponderato A, nelle velocità massima e minima disponibili in funzionamento normale.		70 / 78	dB
Livello di emissioni sonore ponderato A, in funzionamento intenso o ad alta velocità.		48 / 62	dB
Potenza assorbita a dispositivo spento	P <sub>o</sub>	-	W
Potenza assorbita a dispositivo in standby	P <sub>s</sub>	1,68 (WiFi is connected, according to EU801/2013, it is within 2 W)	W
Informazioni di contatto	Chal-Tec GmbH, Wallstraße 16, 10179, Berlino, Germania		

**Indicazioni conformi alla direttiva (UE) N° 66/2014**

Metodi di misurazione e calcolo conformi a EN 61591:1997+A1:2006+A2:2011+A11:2014+A12:2015

Numero articolo	10035378, 10035379, 10037973		
Definizione	Simbolo	Valore	Unità
Consumo energetico annuale	$AEC_{hood}$	66,6	kWh/Anno
Fattore di incremento nel tempo	$f$	1,4	
Efficienza fluidodinamica	$FDE_{hood}$	16,1	
Indice di efficienza energetica	$EEl_{hood}$	81,0	
Volume del flusso d'aria misurato nel punto di massima efficienza	$Q_{BEP}$	205,8	m <sup>3</sup> /h
Pressione dell'aria misurata nel punto di massima efficienza	$P_{BEP}$	287	Pa
Flusso d'aria massimo	$Q_{max}$	413,2	m <sup>3</sup> /h
Potenza elettrica in entrata misurata nel punto di massima efficienza	$W_{BEP}$	101,7	W
Potenza nominale del sistema di illuminazione	$W_L$	20	W
Intensità luminosa media del sistema di illuminazione sul piano cottura	$E_{middle}$	870	Lux
Potenza assorbita misurata a dispositivo in standby	$P_o$	1,68 (WiFi is connected, according to EU801/2013, it is within 2 W)	W
Potenza assorbita misurata a dispositivo spento	$P_s$	-	W
Livello di rumorosità	$L_{WA}$	62	dB
Informazioni di contatto	Chal-Tec GmbH, Wallstraße 16, 10179, Berlino, Germania		

---

## SMALTIMENTO

---



Se nel proprio paese si applicano le regolamentazioni inerenti lo smaltimento di dispositivi elettrici ed elettronici, questo simbolo sul prodotto o sulla confezione segnala che questi prodotti non possono essere smaltiti con i rifiuti normali e devono essere portati a un punto di raccolta di dispositivi elettrici ed elettronici. Grazie al corretto smaltimento dei vecchi dispositivi si tutela il pianeta e la salute delle persone da possibili conseguenze negative. Informazioni riguardanti il riciclo e lo smaltimento di questi prodotti si ottengono presso l'amministrazione locale oppure il servizio di gestione dei rifiuti domestici.

Il prodotto contiene batterie. Se nel proprio paese si applicano le regolamentazioni inerenti lo smaltimento di batterie, non possono essere smaltite con i normali rifiuti domestici. Preghiamo di informarvi sulle regolamentazioni vigenti sullo smaltimento delle batterie. Grazie al corretto smaltimento dei vecchi dispositivi si tutela l'ambiente e la salute delle persone da conseguenze negative.

---

## DICHIARAZIONE DI CONFORMITÀ

---

**Produttore:**

Chal-Tec GmbH, Wallstraße 16, 10179 Berlino, Germania.

**Importatore per la Gran Bretagna:**

Berlin Brands Group UK Ltd

PO Box 1145

Oxford, OX1 9UW

United Kingdom

Il fabbricante, Chal-Tec GmbH, dichiara che il tipo di apparecchiatura radio Skyfall Smart è conforme alla direttiva 2014/53/UE. Il testo completo della dichiarazione di conformità UE è disponibile al seguente indirizzo Internet: [use.berlin/10035378](http://use.berlin/10035378)











**KLARSTEIN**