



blumfeldt

Igelhaus

Hedgehog House

Casa del erizo

Maison du hérisson

Casa del riccio

10038027



Sehr geehrter Kunde,

wir gratulieren Ihnen zum Erwerb Ihres Gerätes. Lesen Sie die folgenden Hinweise sorgfältig durch und befolgen Sie diese, um möglichen Schäden vorzubeugen. Für Schäden, die durch Missachtung der Hinweise und unsachgemäßen Gebrauch entstehen, übernehmen wir keine Haftung. Scannen Sie den folgenden QR-Code, um Zugriff auf die aktuellste Bedienungsanleitung und weitere Informationen rund um das Produkt zu erhalten:

**Dear Customer,**

Congratulations on purchasing this device. Please read the following instructions carefully and follow them to prevent possible damages. We assume no liability for damage caused by disregard of the instructions and improper use. Scan the QR code to get access to the latest user manual and more product information.

**Estimado cliente,**

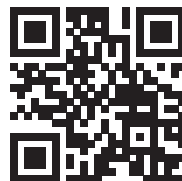
Le felicitamos por la adquisición de este producto. Lea atentamente las siguientes instrucciones y sígalas para evitar posibles daños. No asumimos ninguna responsabilidad por los daños causados por el incumplimiento de las instrucciones y el uso inadecuado. Escanee el siguiente código QR para obtener acceso a la última guía del usuario y más información sobre el producto.

**Chère cliente, cher client,**

Toutes nos félicitations pour l'acquisition de ce nouvel appareil. Veuillez lire attentivement et respecter les instructions de ce mode d'emploi afin d'éviter d'éventuels dommages. Nous ne saurions être tenus pour responsables des dommages dus au non-respect des consignes et à la mauvaise utilisation de l'appareil. Scannez le QR-Code pour obtenir la dernière version du mode d'emploi et des informations supplémentaires concernant le produit.

**Gentile cliente,**

La ringraziamo per aver acquistato il dispositivo. La preghiamo di leggere attentamente le seguenti istruzioni per l'uso e di seguirle per evitare possibili danni. Non ci assumiamo alcuna responsabilità per danni scaturiti da una mancata osservazione delle avvertenze di sicurezza e da un uso improprio del dispositivo. Scansionare il codice QR seguente, per accedere al manuale d'uso più attuale e per ricevere informazioni sul prodotto.



HINWEIS

Nachdem der Innenraum mit etwas Stroh oder trockenen Blättern ausgelegt wurde, darf das Dach nicht mehr geöffnet werden. Ein Igel stirbt, wenn er aus dem Winterschlaf geweckt wird. Ein kleiner Strohalm am Eingang verrät nächtliche Aktivitäten. Bitte beschweren Sie das Dach des Igelhauses mit einem schweren Stein.

NOTE

After lining the interior with some straw or dry leaves, do not open the roof. A hedgehog will die if awakened from hibernation. A small straw at the entrance reveals nocturnal activity. Please weigh down the roof of the hedgehog house with a heavy stone.

NOTA

Después de forrar el interior con un poco de paja u hojas secas, no vuelvas a abrir el techo. Un erizo muere cuando se despierta de la hibernación. Una pequeña paja en la entrada revela la actividad nocturna. Por favor, pesa el techo de la casa del erizo con una piedra pesada.

NOTE

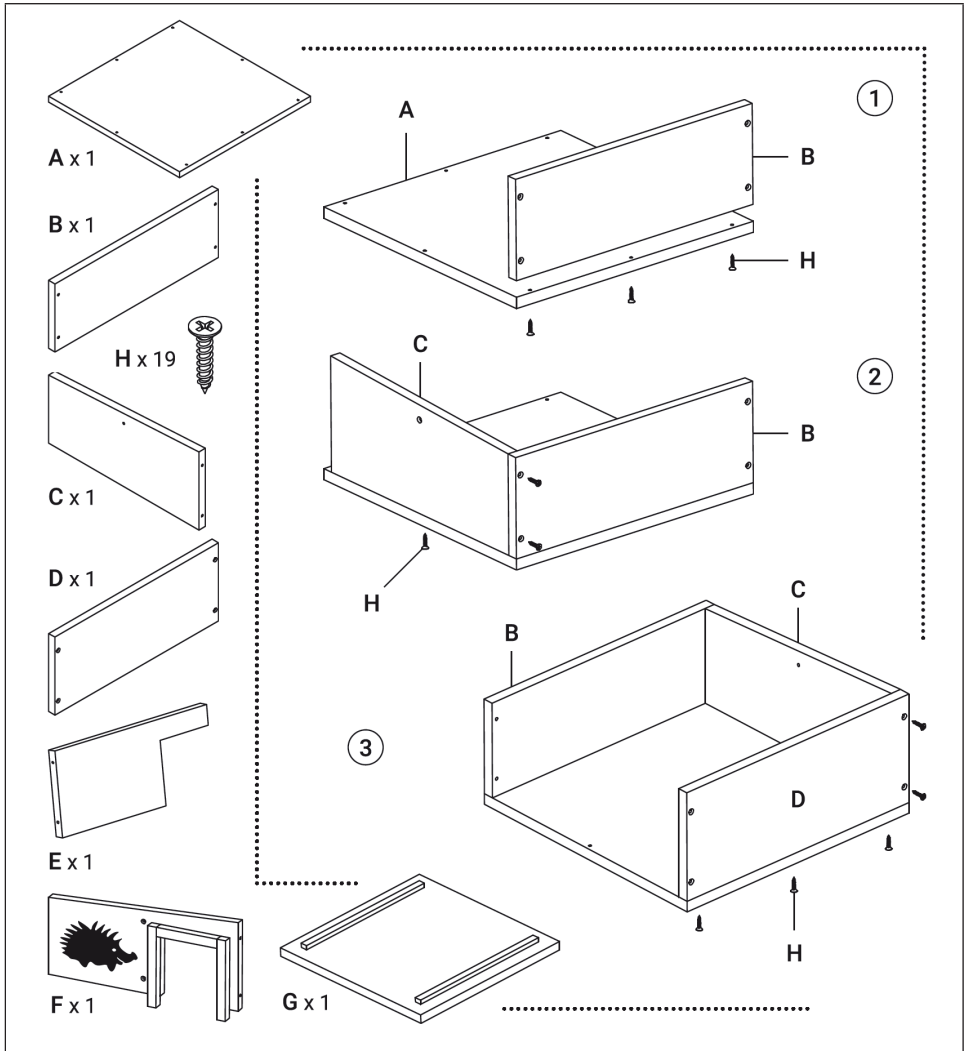
Après avoir tapissé l'intérieur avec de la paille ou des feuilles sèches, n'ouvrez plus le toit. Un hérisson meurt lorsqu'il est réveillé de son hibernation. Une petite paille à l'entrée révèle une activité nocturne. Veuillez peser sur le toit de la maison du hérisson avec une lourde pierre.

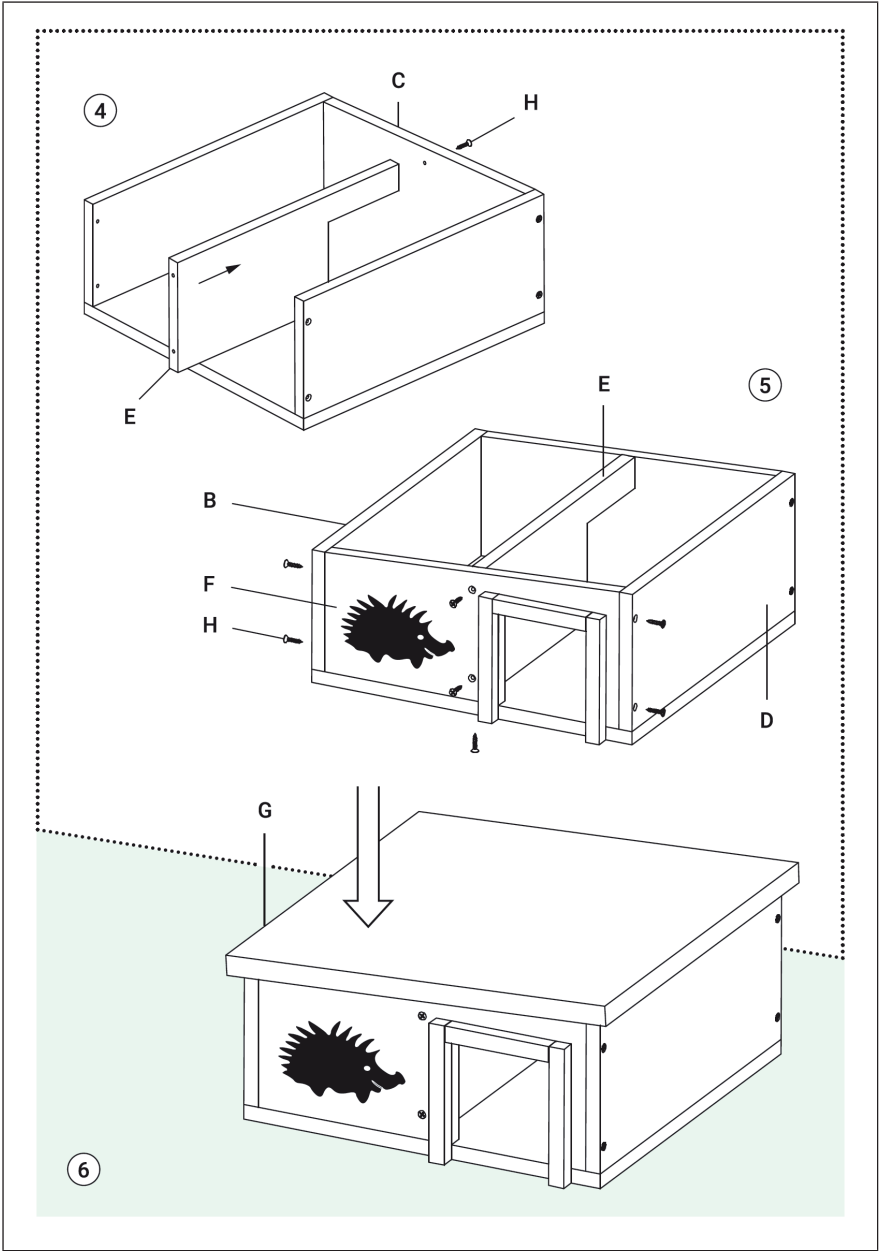
NOTA

Dopo aver foderato l'interno con della paglia o delle foglie secche, non aprire più il tetto. Un riccio muore quando viene risvegliato dal letargo. Una piccola cannuccia all'entrata rivela un'attività notturna. Si prega di appesantire il tetto della casa del riccio con una pietra pesante.

ZUSAMMENBAU

Assembly | Ensamblaje | Assemblée | Assemblaggio





HERSTELLER

Manufacturer | Fabricante | Fabricant | Produttore

Chal-Tec GmbH, Wallstraße 16, 10179 Berlin, Deutschland (Germany).

IMPORTEUR FÜR GROSSBRITANNIEN

Importer for Great Britain | Importador para Gran Bretaña | Importateur pour la Grande Bretagne | Importatore per la Gran Bretagna

Chal-Tec UK limited
Unit 6 Riverside Business Centre
Brighton Road
Shoreham-by-Sea
BN43 6RE
United Kingdom

