



Silver/Black Star Mini Two

Internetradio mit DAB+ und TWS

Internet Radio with DAB+ and TWS

Radio Internet avec DAB+ et TWS

Radio de internet con DAB+ y TWS

10038347 10032792 10038350

auna

www.auna-multimedia.com

Sehr geehrter Kunde,

wir gratulieren Ihnen zum Erwerb Ihres Geräts. Lesen Sie die folgenden Hinweise sorgfältig durch und befolgen Sie diese, um möglichen Schäden vorzubeugen. Für Schäden, die durch Missachtung der Hinweise und unsachgemäßen Gebrauch entstehen, übernehmen wir keine Haftung. Scannen Sie den QR-Code, um Zugriff auf die aktuellste Bedienungsanleitung und weitere Informationen rund um das Produkt zu erhalten.



INHALT

Technische Daten	4
Sicherheitshinweise	5
Geräteübersicht	7
Fernbedienung	9
Inbetriebnahme	10
Internetradio	12
Media-Center	14
Informationscenter	15
Einstellungen	16
DNLA / UPnP	19
AUX-Eingang	20
BT	20
FM-Radio	21
DAB+ Radio	21
Fehlerbehebung	23
Spezielle Entsorgungshinweise für Verbraucher in Deutschland	25
Hinweise zur Entsorgung	27
Konformitätserklärung	27

TECHNISCHE DATEN

Artikelnummer	10038347 10038348 10038349
Stromversorgung Netzgerät	Eingang: 100-240 V ~ 50/60 Hz, 0,6 A Ausgang: 12 V / 1 A
Stromversorgung TWS-Lautsprecher	Lithium-Ionen-Akku Ladestrom 5 V, 1,5 A
Anschlüsse	USB, Aux-Eingang (3,5 mm), Kopfhöreranschluss (3,5 mm)
UKW-Radio	
Frequenzbereich	87,5 MHz - 108 MHz
DAB	
Frequenzbereich	174-240 MHz
WLAN	802.11b/g/n Verschlüsselung: WEP, WPA, WPA 2(PSK), WPS
Streaming	UPnP, DLNA
Unterstützte Dateiformate	WMA, MP3
BT	
BT-Frequenz	2402-2480 MHz
BT-Sendeleistung (max.)	17 dBm

SICHERHEITSHINWEISE

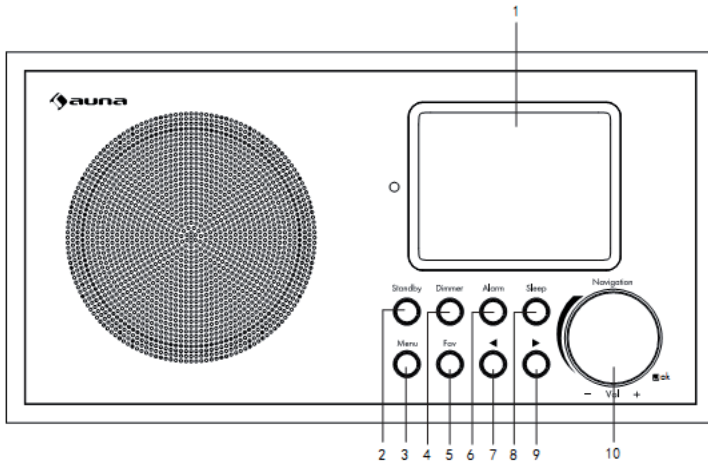
Lesen Sie vor der Verwendung des Geräts die Bedienungsanleitung vollständig durch. Befolgen Sie alle Sicherheitshinweise, um Schäden durch unsachgemäßen Gebrauch vorzubeugen.

- Bewahren Sie die Bedienungsanleitung zum Nachschlagen auf. Wenn Sie das Gerät einer dritten Person geben, muss diese Bedienungsanleitung auch weiter gegeben werden.
- Verwenden Sie das Gerät nur zu dem vorbestimmten Zweck.
- Dieses Gerät ist nur für hausübliche Zwecke bestimmt.
- Sie können das Gerät drinnen oder im Freien verwenden.
- Gefahr eines Stromschlags! Tauchen Sie das Gerät, das Netzgerät oder den Netzstecker nicht in Wasser oder andere Flüssigkeiten.
- Stellen Sie das Gerät nicht in der Nähe von Flüssigkeiten auf neben Badewannen und Waschbecken, in einem feuchten Keller oder in der Nähe eines Schwimmbeckens.
- Nehmen Sie das Gerät nicht mit feuchten Händen in Betrieb oder wenn Sie auf einem nassen Boden stehen. Fassen Sie die den Netzstecker nie mit feuchten oder nassen Händen an.
- Der Hersteller übernimmt keine Haftung für mögliche Schäden, die durch falsche Bedienung oder falsche Handhabung des Geräts entstehen.
- Das Gerät ist nicht zum Gebrauch durch kleine Kinder oder gebrechliche Personen bestimmt, außer sie wurden durch eine verantwortliche Person unterwiesen, um zu gewährleisten, dass sie das Gerät sicher bedienen können.
- Kleine Kinder müssen beaufsichtigt werden, so dass sie mit dem Gerät nicht spielen.
- Halten Sie das Gerät von heißen Flächen und offenen Flammen fern.
- Stellen Sie keine Gegenstände auf das Gerät. Stellen Sie keine Gegenstände mit offenen Flammen (wie Kerzen) auf das Gerät oder daneben auf. Stellen Sie nie Gegenstände mit Flüssigkeiten (wie Vasen) auf das Gerät oder daneben auf.
- Setzen Sie das Gerät nicht der direkten Sonneneinstrahlung aus.
- Verwenden Sie das Gerät nicht, wenn es beschädigt ist. Zur Vermeidung von Gefahren darf ausschließlich der Hersteller, der Kundendienst oder eine ähnlich qualifizierte Person Teile auswechseln.
- Öffnen Sie nicht das Gehäuse. Versuchen Sie nicht das Gerät selbst zu reparieren.
- Führen Sie keine Fremdkörper in das Gehäuse ein.
- Bedecken Sie das Gerät während der Benutzung nicht.
- Das Gerät darf nur mit der Stromversorgung, wie sie auf Typenschild angegeben ist, betrieben werden.
- Schalten Sie das Gerät aus, bevor Sie den Netzstecker einstecken oder ziehen.

- Vermeiden Sie Schäden am Netzkabel, indem Sie es nicht quetschen, knicken oder es über scharfe Kanten ziehen. Halten Sie das Netzkabel von heißen Flächen und offenen Flammen fern.
- Halten Sie immer am Netzstecker fest und nicht am Netzkabel, wenn Sie das Gerät von der Stromversorgung trennen.
- Schließen Sie das Gerät an einer leicht erreichbaren Steckdose an, so dass Sie es in einem Notfall zügig herausziehen können. Um das Gerät vollständig außer Betrieb zu setzen und um es von der Stromversorgung zu trennen, ziehen Sie den Netzstecker.
- Wenn das Gerät aufgrund einer elektrostatischen Aufladung oder einer kurzen Spannungsspitze nicht funktioniert, trennen Sie das Gerät von der Stromversorgung und schließen es wieder an.
- Ziehen Sie den Netzstecker, wenn ein Gewitter aufkommt und wenn das Gerät lange Zeit nicht genutzt wird.

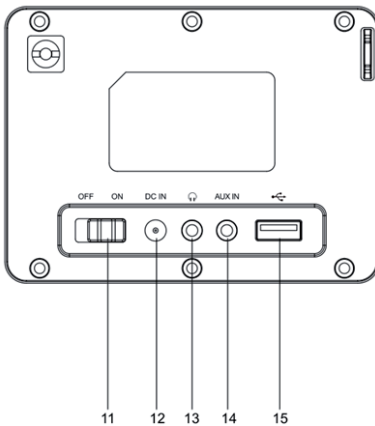
GERÄTEÜBERSICHT

Vorderseite



- | | | |
|-----------|-----------------------|---------------------------------|
| 1 Display | 5 Gespeicherte Sender | 8 Schlaf |
| 2 Standby | 6 Alarm | 9 Vor |
| 3 Menü | 7 Zurück | 10 Lautstärke+/
Lautstärke - |
| 4 Dimmer | | |

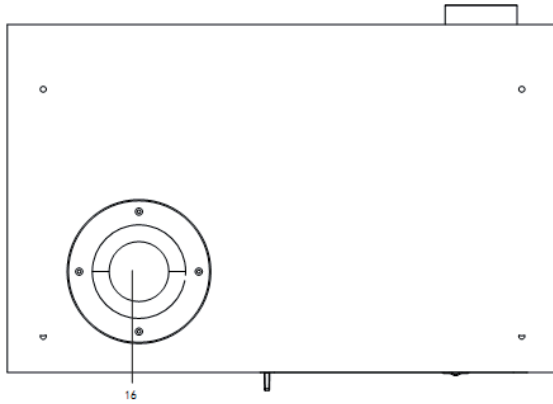
Rückseite



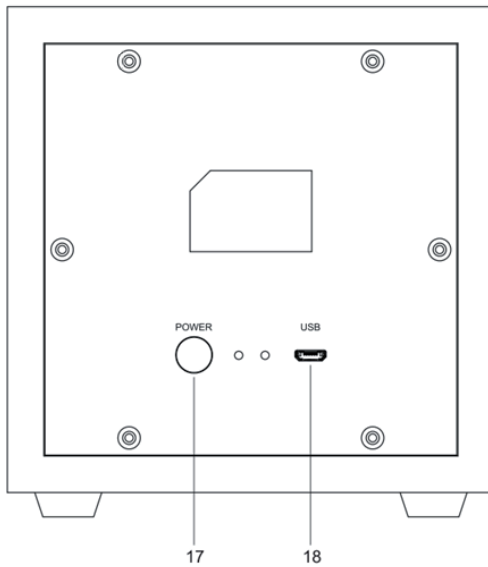
Rückseite

- 11 Ein/Aus-Taste
- 12 DC IN 12 V: Buchse zum Anschluss des Netzteils
- 13 Kopfhörer: Stereo-Audioausgang (3,5 mm)
- 14 AUX IN: Stereo-Audioeingang (3,5 mm)
- 15 USB-Anschluss

Unterseite



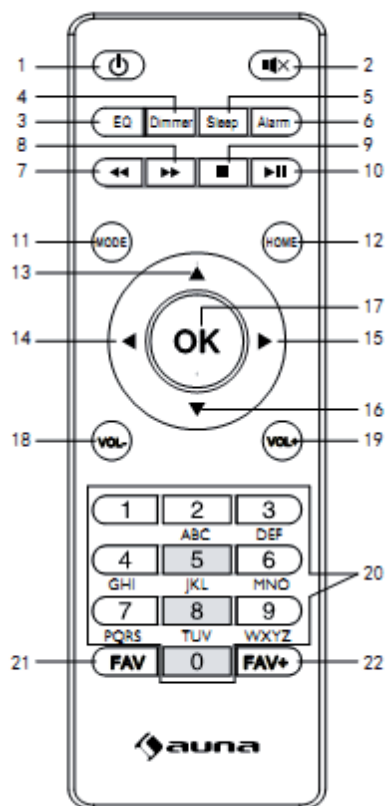
16 Bassreflexrohr



17 TWS-Einschaltknopf

18 USB-Ladebuchse

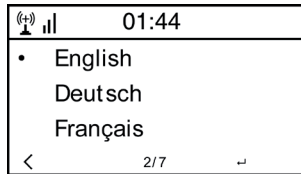
FERNBEDIENUNG



- | | | |
|------------------|-------------------------|--|
| 1 Standby | 9 Stopp | 17 OK: Bestätigen |
| 2 Stumm | 10 Wiedergabe/
Pause | 18 Lautstärke - |
| 3 Equalizer | 11 Modus | 19 Lautstärke + |
| 4 Dimmer | 12 Hauptmenü | 20 Eingabe von
Zahlen und
Buchstaben |
| 5 Schlummer | 13 Cursor hoch | 21 Sender aufrufen |
| 6 Alarm | 14 Cursor links | 22 Sender speichern |
| 7 voriger Titel | 15 Cursor rechts | |
| 8 nächster Titel | 16 Cursor runter | |

INBETRIEBNAHME

- Achten Sie vor der Inbetriebnahme darauf, dass die auf den Typenschild angegebene Spannung mit der Spannung in Ihrem Haushalt übereinstimmt.
- Verwenden Sie das mitgelieferte Netzgerät, um es an eine Steckdose im Haushalt anzuschließen.
- Schalten Sie das Gerät mit dem Ein/Aus-Schalter auf der Rückseite ein.
- Wenn das Gerät zum ersten Mal startet, fordert das System Sie dazu auf, die Sprache und die Netzwerkkonfiguration einzustellen. Sie können die Netzwerkverbindung sofort oder später einstellen.



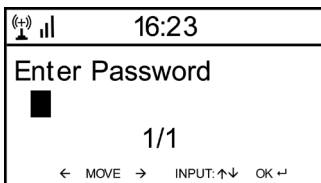
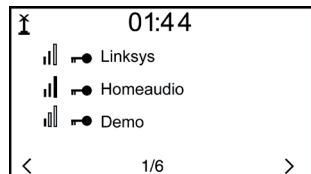
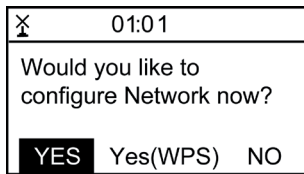
Netzwerkkonfiguration

1. Normale Netzwerkkonfiguration

Wählen Sie „Ja“, um die normale Netzwerkkonfiguration einzustellen. Wählen Sie anschließend den erforderlichen Zugangspunkt (AP), indem Sie das Navigationsrad drehen und zum Bestätigen auf OK am Navigationsrad drücken.

Drücken Sie >, um das nächste Zeichen zu wählen.

In diesem Schritt die Taste drücken, um nach links zu gehen und gleichzeitig die Zeichen links zu löschen. Wenn das Passwort vollständig ist, zum Bestätigen auf dem Navigationsrad OK drücken.



Folgende Zeichen sind für das Gerät verfügbar:

Ziffern (0-9)

Lateinische Buchstaben (A-Z, a-z)

Weitere Zeichen: (DEL,@,Blank,!,",#,\$,%,&,*',+, und (,))

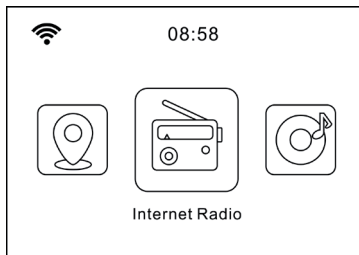
2. WPS PBC Netzwerkkonfiguration

Wählen Sie „Ja WPS“, wenn Sie die Einrichtung mit einem drahtlosen Netzwerk (WPS PBC) vornehmen möchten. Wenn Sie einen Router mit WPS-Taste verwenden, können Sie die Einrichtung ganz einfach über die WPS-Funktion vornehmen. In die Einstellungen gehen und die WPS-Taste 120 Sekunden lang gedrückt halten. Die Verbindung zwischen dem Router und dem Gerät wird automatisch vorgenommen.

3. Keine Netzwerkkonfiguration

Drücken Sie „NO“ bzw. „Nein“, wenn Sie das Netzwerk jetzt nicht konfigurieren wollen.

Den erfolgreichen Verbindungsaufbau mit Ihrem W-Lan bestätigt das Gerät mit der Anzeige „Network OK“. Dann wird das Hauptmenü angezeigt:



INTERNETRADIO

Drücken Sie **STANDBY**, um in den Betriebsmodus zu gehen. Drehen Sie das Navigationsrad, um durch das Hauptmenü zu blättern. **OK** drücken, um in die Untermenüs zu gelangen oder die Einstellungen zu bestätigen. Mit **<** ins vorherige Menü gehen.

Meine Favoriten (Liste der gespeicherten Sender)

Bis zu 250 Einträge mit Sendern und Ordner werden unterstützt. Wenn im Display die Senderwiedergabe angezeigt wird, halten Sie die Taste **FAV** auf der Fernbedienung gedrückt, um den Sender zu speichern. Sie können den vorher gespeicherten Sender durch den neuen ersetzen.

Wenn der gewählte Sender gespeichert ist, können Sie ihn nicht erneut speichern. Die gespeicherten Sender werden in diesem Menü angezeigt. Sie können **FAV** auch drücken, um in die Liste der gespeicherten Sender zu gehen. Mit dem Zahlenfeld der Fernbedienung rufen Sie die gespeicherten Sender auf.

Gehen Sie in der Liste der gespeicherten Sender zu Ihrem Sender. Zur Wiedergabe drücken Sie auf der Fernbedienung **OK**. Gehen Sie mit **>** ins Untermenü, um Sender zu löschen, nach oben oder unten zu verschieben, umzubenennen, wiederzugeben oder als Wecker zu verwenden.

Radiosender/Musik

Die Sender sind nach Global Top20, Genre, Land/Ort (Afrika, Asien, Nahost, Nordamerika, Ozeanien/Pazifik und Südamerika) kategorisiert und werden hervorgehoben. Auswählen, um zu den Unterkategorien zu gelangen und Sender anzuhören.

Drücken Sie bei dem jeweiligen Sender **OK** (am Gerät oder auf der Fernbedienung), um ihn abzuspielen. Die Taste **>** Anwählen, um zu den Unterkategorien zu gelangen.

Um ins Untermenü zu gelangen drücken Sie **>**. Wenn Sie „Auto Scan“ wählen, wird es der Kurzwiedergabe der Sender in der Unterkategorie hinzugefügt. Jeder Sender wird 30 Sekunden lange angespielt, bis alle Sender durchgegangen wurden oder Sie **OK** drücken, um den Kurzdurchlauf zu beenden. Mit **>** sehen Sie die Informationen zum Sender.

Lokale Station (Lokalradio)

Die Sender sind nach Land/Ort geordnet, in dem das Radiogerät verwendet wird.

Schlaf-Radio

Wählen Sie Vögel, Klavier, Regen, Mineralbad, Weltraum und Welle als Einschlaffunktion.

Zuletzt gehörte Sender

Wählen Sie die 10 zuletzt gehörten Sender.

Service

Suchen Sie mit einem Suchwort nach Sendern aus der Liste. Fügen Sie durch die Eingabe der IP-Adresse ein neues Radio hinzu. Die hinzugefügten Sender werden in der „MyFavorite“-Liste gespeichert. Beachten Sie, dass die Höchstanzahl von Zeichen für den Sendernamen 250 ist.

Podcasts

Das Radio kann über eine Breitband-Internetverbindung Tausende von Podcasts aus der ganzen Welt abspielen. Wenn Sie den Podcast-Modus auswählen, kontaktiert das Radio das Portal des Providers, um eine Liste der verfügbaren Podcasts zu erhalten. Sobald Sie einen Podcast ausgewählt haben, stellt das Radio eine direkte Verbindung zu dieser Podcast-Quelle her. Um den Podcast-Modus aufzurufen, drücken Sie entweder die Taste MODE und drehen den Knopf, um durch die Modi zu blättern, bis Podcasts angezeigt wird, oder wählen Sie Modus > Podcasts. Die üblichen lokalen Bedienelemente für Lautstärke, Stummschaltung, Wiedergabe/Pause und Speicherplätze sind verfügbar.

Hinweis: Das Podcast-Menü wird über das Podcast-Portal bereitgestellt und ist daher nur zugänglich, wenn das Radio mit dem Internet verbunden ist. Die Podcast-Listen und -Untermenüs werden sich von Zeit zu Zeit ändern..

- My Favorite
- Country/Location
- Genre
- History
- Search

MEDIA-CENTER

Wählen Sie über das Navigationsrad den USB/UPnP-Modus oder den Playlist-Modus.

UPnP

Wenn Sie einen UPnP-Server eingerichtet haben, können Sie die geteilten Medien über UPnP sehen. Wenn Sie mehr als einen PC haben, der Medien teilt, werden die Alternativen aufgelistet.

Wählen Sie die geteilten Medien, die Sie wiedergeben möchten.

Benutzen Sie die Tasten Wiedergabe/Pause (8,7) und Stopp (9). Drücken Sie die Pfeiltaste rechts (15), um die Informationen auf dem Display anzuzeigen.

Hinweis: Das Radio kann nur den Titel mit weniger als 40 Zeichen anzeigen. Die Zeichen müssen im Bereich des lateinischen Alphabets liegen. Wenn ein Lesefehler bei einem Titel im UPnP-Modus auftritt, versuchen Sie die Datei umzubenennen. Wenn die Datei allerdings nicht abgespielt werden kann, versuchen Sie die Datei in verschiedene Formate zu konvertieren.

USB

Hier werden Menüs aus den Ordnern des USB-Speichermediums erstellt. Durchsuchen Sie die Ordner mit dem Navigationsrad oder den Pfeiltasten auf der Fernbedienung. Im Display erscheinen die Ordner und Dateinamen (nicht notwendigerweise die Titelnamen).

Wenn Sie einen Titel gefunden haben, drücken Sie OK.

Hinweis: Der USB-Anschluss unterstützt keine Ladefunktion und keinen Datenaustausch mit einem PC.

Meine Wiedergabeliste

Sie können eine Wiedergabeliste mit Favoriten von UPnP erstellen. Wenn Sie Musik abspielen, halten Sie OK gedrückt, um sie in Ihrer Wiedergabeliste abzuspeichern.

Meine Wiedergabeliste leeren

Wählen Sie diesen Punkt, um Ihre Wiedergabeliste zu leeren.

My media U

Gehen Sie auf die Internetseite <http://www.mediayou.net/>.

Legen Sie ein mediaU-Konto an. Loggen Sie sich auf der Webseite ein.

Geben Sie auf der Internetseite die MAC-Adresse des Internetradios an. Diese Information erlangen Sie über „Informations-Center > Systeminformation > Funknetzinfo“.

Wenn das System erfolgreich konfiguriert wurde, sind Sie in der Lage, die Wiedergabeliste Ihres eigenen mediaU-Senders zu speichern und anzusehen. Den Benutzernamen und das Passwort müssen Sie nicht ins Gerät eingeben.

Wenn im Gerät mehrere Konten gespeichert sind, können Sie in den Einstellungen das aktuell benutzte Konto wählen. Auf der Internetseite können Sie Sender nach Ihren Lieblingsradiosendern, Ort/Genre und Ihrer Stadt speichern oder die Sender manuell hinzufügen. Die Sender können Sie über Ihr Radio in MyMedia sehen.

INFORMATIONSCENTER

Wetterinformation

Es gibt Wetterinformationen für über 2000 Städte. Wählen Sie das Land und dann die Stadt für die Wettervorhersage. Mit den Tasten < / > können Sie den Wetterbericht anzeigen. Auch im Standbymodus zeigt das Gerät die Wettervorhersage an. Drücken Sie auf der Wetterinfo-Seite die Taste OK, um die Wettervorhersage für eine Stadt anzuzeigen. Stellen Sie dann die Wetteranzeige ein.

Finanzinformation: Anzeige der Börsennotierungen.

Systeminformation

Sehen Sie die Einzelheiten der verbundenen Geräte im Netzwerk. Die Informationen beinhalten die MAC-Adresse, die Sie bei der Registrierung bei „my mediaU“ angeben.

EINSTELLUNGEN

Zeitanzeige	analog, digital
MyMediaU	Wenn MyMediaU aktiviert ist, erscheint im Hauptmenü ein Eintrag . Wenn im Internetradio verschiedene Konten angelegt wurde, wählen Sie hier das Standardkonto.
Netzwerk	<p>Konfiguration des Netzwerks WLAN aktivieren oder deaktivieren: Wenn Sie WLAN aktivieren, wählt das System automatisch den benötigten Zugangspunkt. Geben Sie den WEP- bzw. den WPA-Schlüssel ein, um die WLAN-Verbindung herzustellen.</p> <p>Drahtloses Netzwerk (WPS PBS): Wenn Sie einen Router mit WPS/QSS-Taste verwenden, können Sie die Netzwerkverbindung einfach über die WPS-Funktion verbinden. Gehen Sie in das entsprechende Menü und drücken Sie innerhalb von 120 Sekunden die WPA/QSS-Taste auf Ihrem Router. Die Verbindung zwischen dem Router und dem Gerät wird dann automatisch konfiguriert.</p> <p>Manuelle Konfiguration: Sie können DHCP wählen (die IP wird automatisch zugewiesen) oder die IP-Adresse manuell zuweisen. Wenn Sie die Einstellungen für kabelgebundenes LAN per Hand vornehmen, machen Sie folgende Eingaben: SSID (Name des Zugangspunkts), IP-Adresse, Subnetzmaske, Standardgateway, bevorzugter DNS-Server, alternativer DNS-Server.</p> <p>Netzwerküberprüfung bei eingeschaltetem Gerät: WLAN-Netzwerk aktivieren, deaktivieren. Wenn Sie das drahtlose Netzwerk aktivieren, sucht das System automatisch nach verfügbaren Zugangspunkten.</p>
Datum und Zeit	<p>Datum und Zeit einstellen Stellen Sie das 12 Stunden bzw. 24 Stunden-Zeitformat ein.</p> <p>Einstellung des Datumformats (YYYY/MM/DD; DD/MM/YYYY; MM/DD/YYYY) (Y=Jahr, M= Monat, D= Tag)</p> <p>Sommerzeiteinstellung (wenn eingeschaltet (ON), ist die Stunde +1). Wenn die Sommerzeit ausgeschaltet ist (OFF), wird die aktuelle Uhrzeit angezeigt.</p>

Wecker (Alarm)	<p>Es gibt 3 unabhängige Wecker: 2 Wecker zur einer fest eingestellten Uhrzeit (Alarm 1 , Alarm2) und einen Schlummerwecker. Drücken Sie auf der Fernbedienung ALARM, um direkt ins Einstellungs Menü zu gelangen.</p> <p>Wenn als Quelle für den Weckton das Internetradio eingestellt ist, wird der voreingestellte Sender verwendet. Für Alarm 1 und Alarm 2 kann nur derselbe Sender gewählt werden. Wenn die Weckzeit gekommen ist, verbindet das Gerät sich mit dem Internet (falls das eingestellte Netzwerk verfügbar ist). Daher kann es zu einer leichten Verzögerung der Weckzeit zum Abspielen des Radiosenders kommen. Falls innerhalb einer Minute keine Verbindung hergestellt werden kann, wechselt der Weckton zur Melodie.</p> <p>Wenn der Schlummerwecker eingestellt ist, ertönt der Weckton einmal in 5/10/20/30/60/90/120 Minuten, je nach dem, was Sie eingestellt haben.</p>
Timer	Countdowntimer (max. 100 Minuten)
Sprache	English /Deutsch / Espanol /Francais / Portugese / Nederlands / Italiano / Pyccknn / Svenska / Norske / Dansk / Magyar /Cesky /Slovensky / Polski / Turkce / Suomi
Dimmer	Energiesparmodus / Einschalten
Anzeige	Farbe / Monochrom
Energie-einstellungen	Einstellen des automatischen Standby-Betriebs, wenn das Gerät sich im Menü befindet oder ohne WLAN-Einstellungen ist. Wählen Sie den Abschalttimer (5/15/30 Minuten), um die Dauer einzustellen, nach der das Gerät sich ohne Tasteneingabe automatisch in den Standby-Modus versetzt.
Schlaf-timer	Stellen Sie den Schlaf-timer auf 15/ 30/ 60/ 90/ 120/ 150/ 180 Minuten. Wenn der Schlaf-timer eingestellt ist, erscheint ein Bettsymbol mit den verbleibenden Minuten in der Ecke oben rechts. Nach dem Ablauf der Zeit geht das Geät in den Standbymodus. Auf der Fernbedienung drücken Sie die entsprechende Schnellwahltaste.
Zwischen-speicher	Konfigurieren Sie den Puffer der Musikwiedergabe auf 2/4/8 eingestellt wird.

FM-Einstellung	Der Modus (Stereo/Mono) und die Empfindlichkeit des FM-Radios sind leicht einstellbar.
Lokale Sender-einstellung	Im Menü von Internetradio gibt es einen Eintrag "Lokalradio". Sie können in diesem Menü den Ort manuell festlegen oder das System den Ort automatisch über die IP erkennen lassen.
Wiedergabeeinstellungen	Wählen Sie den Wiedergabemodus des Mediacenters: AUS (keine Wiederholung oder Zufallswiedergabe), alle wiederholen, einen Titel wiederholen zufällig
Gerät	Voreingestellter DLNA-Name für das Gerät. Sie können das Gerät für die DLNA-Einrichtung am PC oder Mobilgerät umbenennen.
Equalizer	Der voreingestellte Equalizer ist „normal“. Sie können zwischen Flat, Jazz, Rock, Soundtrack, Classical, Pop, News oder „my EQ“ wählen. Drücken Sie auf der Fernbedienung EQ, um zwischen den verschiedenen EQ-Modi zu wechseln.
Fortsetzen der Wiedergabe	Das System ist werkseitig so eingestellt, dass die Internetradiowiedergabe oder die Mediacenterwiedergabe fortfährt, wenn Sie das Gerät wieder einschalten. Wenn Sie diese Einstellung ausschalten, ist das Gerät beim Einschalten im Hauptmenü.
Software-update	Software aktualisieren. Wenn es auf dem Server eine aktualisierte Systemsoftware gibt, wird das System Sie benachrichtigen. Gewährleisten Sie vor dem Systemupdate, dass der Netzstecker an einer stabilen Stromversorgung angeschlossen ist. Eine Unterbrechung der Stromversorgung während eines Updates kann zu einer dauerhaften Beschädigung des Geräts führen.
Auf Werkseinstellungen zurücksetzen	Wiederherstellung der Werkseinstellungen. Nachdem das Gerät zurückgesetzt wurde, beginnt das System mit der Auswahl der Sprache.

DLNA / UPnP

Sie können den DLNA-Namen nach Belieben ändern. Die Informationen unten sind eine Einführung in die Einrichtung des Medienstreaming vom PC oder anderen Medienservern. Lesen Sie die Anleitungen der Software oder Apps, die Sie für die Medienwiedergabe verwenden. Die Musikdateien müssen in den Formaten MP3, WHA, WAV oder AAC vorliegen.

UPnP

Schließen Sie Ihren PC an das Netzwerk an. Das Radio muss eingeschaltet sein.

Öffnen Sie die UPnP-Plattform (z. B. Windows Media Player ab Version 11, eine andere Plattform oder einen Server wie die Windows Media Plattform. Erteilen Sie die Erlaubnis, dass Ihre Medien mit dem Internetradio geteilt werden.

Fügen Sie Audiodateien von Ihrem Mobiltelefon hinzu.

Sie können auch von anderen Quellen streamen wie Smartphones (Android). Schließen Sie das Smartphone ans Netzwerk an. Suchen und installieren Sie Medienstreaming-Apps aus dem Google Play Store. Fügen Sie Audiodateien von ihrem Smartphone hinzu, die Sie im Netzwerk teilen möchten. Nach der Einrichtung des gemeinsamen Servers wählen Sie die Musik aus und steuern die Wiedergabe am Internetradio.

DLNA

Neben UPnP unterstützt das Gerät die DLNA-Funktion. Sie teilen Audiodateien mit dem PC oder einem Android-Mobilgerät. Sie steuern die Medienwiedergabe über Ihren PC oder Ihr Android-Smartphone. Es ist nicht erforderlich, jede einzelne Wiedergabe am Mobiltelefon zu steuern. Die Systemvoraussetzungen für den PC sind mindestens Windows 7 und der Windows Media Player 12.

Teilen Sie zuerst die Medien Ihres PC mit dem Radio:
Systemsteuerung\Alle Systemsteuerungselemente\Netzwerk- und Freigabecenter\Medienstreamingoptionen.

Öffnen Sie den Widows Media Player, um die Remotesteuerung für den Player zuzulassen.

Klicken Sie die Titel in der Musikbibliothek mit der rechten Maustaste an und wählen die Titel zur Wiedergabe über das Radio aus („Play to Radio“). Es erscheint ein Fenster zu Steuerung der Wiedergabe im Radio. Wenn Sie ein Android-Smartphone oder iPhone verwenden, können Sie jede freie oder kommerzielle DNLA-App aus dem Google Play Store bzw. dem App Store verwenden. Insbesondere die Apps bubble UPnP (Android) und Twonky Beam (Android, iOS) sind zu empfehlen.

Einige Apps funktionieren evtl. nicht über das iPhone, iPod. Sie können das iPhone, den iPod immer noch verwenden, um den Stream von anderen Servern zu steuern.

Bitte beachten: Wenn Sie die DLNA-Streaming-Funktion am Internetradio verwenden, können Sie am Gerät nur die Lautstärke und Standby steuern. Die weiteren Steuerungsfunktionen sind beschränkt. Beenden Sie DLNA am PC oder Mobilgerät, bevor Sie die Steuerung am Gerät wieder übernehmen.

App-Steuerung über Air Music Control

Sie können das Internetradio über Ihr Smartphone oder Tablet bedienen.

Laden Sie dazu die App „Air Music Control“ aus dem „Google Play Store“ oder dem „Apple AppStore“ herunter.

Die Geräte müssen dazu in demselben Netzwerk verbunden sein.

AUX-EINGANG

Im Aux-Betrieb werden externe Audioquellen wie MP3-Player wiedergegeben.

Über den AUX-Eingang abspielen

Um über den AUX-Eingang abzuspielen, drehen Sie bei beiden Geräten die Lautstärke runter (falls bei dem externen Gerät verfügbar). Schließen Sie die externe Audioquelle an AUX IN (3,5-mm-Klinkenbuchse an). MODE drücken, bis auf dem Display AUX IN erscheint. Alternativ drücken Sie im Hauptmenü AUX. Stellen Sie die Lautstärke des Radios ein (und falls erforderlich am Gerät der Audioquelle).

BT

Entweder drücken Sie MODE, bis im Display BT erscheint, oder Sie wählen BT im Hauptmenü. Der BT-Suchton erklingt. Suchen Sie in den BT-Einstellungen des externen Geräts mit dem Namen „Mini Two Main“. Zum Koppeln anklicken. Der Kopplungston erklingt. Sie können nun Musik über BT abspielen. Die Lautstärke regeln Sie über das Radio oder das externe Gerät.

Autonome BT-Wiedergabe

Halten Sie die Taste lange gedrückt, um das Gerät einzuschalten. Die blaue Anzeigelampe blinkt schnell, um den Kopplungsmodus zu aktivieren. Wählen Sie Mini Two Speaker zum Verbinden. Nach dem Verbinden können Sie die Titel auf dem verbundenen Gerät abspielen.

TWS-Wiedergabemodus

Nach dem ersten Start müssen Sie auf die Schaltfläche doppelklicken, um die TWS-Kopplung einzuleiten. Das Hauptgerät muss sich ebenfalls im BT-Modus befinden. Nach der Verbindung wird in der oberen rechten Ecke des Bildschirms TWS angezeigt. Nach dem Verbinden spielt das Hauptgerät jeden anderen Modus ab, und der Satellit synchronisiert die Wiedergabe des Hauptgeräts.

FM-RADIO

Wählen Sie mit dem Navigationsrad oder auf der Fernbedienung im Hauptmenü FM. Nach der Auswahl startet der Radiobetrieb mit 87,5 MHz.

Um alle Sender mit einem starken Signal zu speichern, drücken Sie das Navigationsrad. Im Display erscheint „Auto-Scannen?“. Wählen Sie „Ja“. Dann beginnt die automatische Sendersuche. Wenn die Sendersuche abgeschlossen ist, werden die Sender bei den Favoriten gespeichert.

Sie können dann durch die gespeicherten Sender blättern. Halten Sie die Tasten < oder > gedrückt.

Um die Frequenzen manuell anzusteuern drücken Sie die Tasten < oder >, um rückwärts oder vorwärts durch die Frequenzen zu gehen.

Sender speichern

Sender manuell speichern

1. Wählen Sie den Sender aus, den Sie speichern wollen.
2. Halten Sie FAV-Taste 1-2 Sekunden gedrückt. Die „01“ erscheint im Display. Mit dem Navigationsrad durch die Speicherplätze zu blättern. Wählen Sie durch Drücken des Navigationsrades einen Speicherplatz (1-99) aus.

Sender aufrufen

Rufen Sie die gespeicherten Sender auf, indem Sie die Taste FAV drücken und durch drehen des Navigationsrads durch die Senderliste blättern.

DAB+ RADIO

Wählen Sie im Hauptmenü DAB/DAB+ aus (Navigationsrad drehen und drücken). Alternativ können Sie die Navigationstasten der Fernbedienung verwenden.

Wenn Sie DAB zum ersten Mal starten, beginnt das Radio mit der Suche

nach DAB-Sendern. Im Display erscheint „Scanning“. Es zeigt an, wie viele Sender während der laufenden Suche bereits gefunden wurden. Wenn alle verfügbaren Sender gefunden wurden, erscheinen sie als Liste in der Anzeige. Blättern Sie über das Navigationsrad oder die Navigationstasten durch die Sender, die sie hören möchten.

Wenn Sie einen Sender gewählt haben, zeigt das Display den Sender an. Das Navigationsrad drücken, um den Sender abzuspielen.

Um zur Sendeliste zurückzukommen, drücken Sie die Taste <.

Um erneut zu nach Sendern zu scannen, gehen Sie in die Liste der DAB-Sender und drücken die Taste <. Es erscheint die Meldung „Senderliste löschen?“ Wählen Sie „Ja“, um einen erneuten Scan durchzuführen.

Wenn Sie einen DAB-Sender eingestellt haben, drücken Sie die Taste >, um Informationen zum Sender anzuzeigen.

Die Lieblingssender einstellen

Wenn Sie den gewünschten Sender gefunden haben, halten Sie die FAV-Taste gedrückt, um zum Bildschirm „Zu Favoriten hinzufügen“ zu gelangen. Drehen Sie das Navigationsrad, um einen Senderplatz zu wählen (1-6) und treffen Sie eine Auswahl.

DAB-Sender aufrufen

Sehen Sie die Liste Ihrer Lieblingssender, indem Sie im DAB-Radiobetrieb, die FAV-Taste drücken und durch die Liste blättern.


FEHLERBEHEBUNG

Problem	Vorgehen / Ursachen
<p>Die W-LAN-Verbindung kann nicht etabliert werden.</p>	<p>Stellen Sie sicher, dass das Radio und ein mit dem Netzwerk verbundener Rechner (der eine funktionierende Internetverbindung hat), im selben Netzwerk angemeldet sind.</p> <p>Ist ein DHCP-Server verfügbar oder haben Sie eine statische IP-Adresse eingegeben?</p> <p>Ist eventuell eine Firewall so eingestellt, dass ausgehende Ports blockiert sind?</p> <p>Manche Access Points / Repeater / Router könnten so eingestellt sein, dass nur Geräte mit registrierter MAC-Adresse verbunden werden. Schauen Sie im Handbuch Ihres W-LAN-Equipments nach und fügen Sie die MAC-Adresse des Radios gegebenenfalls zur „Erlaubt“-Liste des Access Points hinzu.</p> <p>Stellen Sie sicher, dass Sie das richtige Passwort (bei verschlüsselten / gesicherten W-LANs) eingegeben haben. Achten Sie auf die korrekte Schreibweise.</p> <p>Falls Ihr W-LAN „versteckt“ ist (eine mögliche Einstellung bei vielen Routern), geben Sie den Netzwerknamen manuell im Internetradio ein.</p> <p>Gehen Sie dazu ins Einstellungsmenü -> Netzwerk -> Manuelle Konfiguration -> Funknetz -> SSID eingeben.</p>
<p>Das Radio ist mit dem Internet verbunden, aber einige Sender werden nicht abgespielt.</p>	<p>Vielleicht liegt der Sender in einer anderen Zeitzone und sendet im Moment gar nicht.</p> <p>Zu viele User versuchen, den Sender zu erreichen und dessen Kapazität /Bandbreite reicht nicht aus.</p> <p>Der Link ist abgelaufen / existiert nicht mehr.</p> <p>Der Sender existiert nicht (mehr).</p>
<p>Sie können keine UPnP Geräte finden, oder der gesuchte Rechner wird nicht angezeigt.</p>	<p>Sie sind nicht im Netzwerk angemeldet (siehe oben).</p> <p>Es ist eine Firewall installiert und so eingestellt, dass geteilte Dateien nicht für externe Geräte verfügbar sind.</p> <p>Das Radio ist nicht in der selben Arbeitsgruppe oder Domäne wie der entsprechende Rechner angemeldet.</p>
<p>Sie können keinen Ordner für UPnP freigeben, weil die Funktion gar nicht verfügbar ist (grau).</p>	<p>Aktivieren Sie Filesharing.</p>

Scan-Error	Es ist möglich, dass Fehler auftreten, wenn das Internetradio Ordner auf einem PC scannt, zum Beispiel weil die Windows File Sharing Applikation abläuft. Verbinden Sie den PC per Kabel mit dem Netzwerk, um die Scan.Geschwindigkeit deutlich zu erhöhen.
Endlos-Buffering	Bei einer hohen Rate an Streaming-Abbrüchen oder einer unsicheren Verbindung kann es vorkommen, dass das IR-6 gar nicht mehr aus dem „buffering“, also dem Zwischenspeichern des Streams herauskommt. Überprüfen Sie die Netzwerk-, Modem- und Internetverbindung und setzen Sie sich gegebenenfalls mit Ihrem Internet Service Provider in Verbindung.

SPEZIELLE ENTSORGUNGSHINWEISE FÜR VERBRAUCHER IN DEUTSCHLAND

Entsorgen Sie Ihre Altgeräte fachgerecht. Dadurch wird gewährleistet, dass die Altgeräte umweltgerecht verwertet und negative Auswirkungen auf die Umwelt und menschliche Gesundheit vermieden werden. Bei der Entsorgung sind folgende Regeln zu beachten:

- Jeder Verbraucher ist gesetzlich verpflichtet, Elektro- und Elektronikaltgeräte (Altgeräte) sowie Batterien und Akkus getrennt vom Hausmüll zu entsorgen. Sie erkennen die entsprechenden Altgeräte durch folgendes Symbol der durchgestrichene Mülltonne (WEEE Symbol). 
- Sie haben Altbatterien und Altakkumulatoren, die nicht vom Altgerät umschlossen sind, sowie Lampen, die zerstörungsfrei aus dem Altgerät entnommen werden können, vor der Abgabe an einer Entsorgungsstelle vom Altgerät zerstörungsfrei zu trennen.
- Bestimmte Lampen und Leuchtmittel fallen ebenso unter das Elektro- und Elektronikgesetz und sind dementsprechend wie Altgeräte zu behandeln. Ausgenommen sind Glühlampen und Halogenlampen. Entsorgen Sie Glühlampen und Halogenlampen bitte über den Hausmüll, sofern Sie nicht das WEEE Symbol tragen.
- Jeder Verbraucher ist für das Löschen von personenbezogenen Daten auf dem Elektro- bzw. Elektronikgerät selbst verantwortlich.

Rücknahmepflicht der Vertreiber

Vertreiber mit einer Verkaufsfläche für Elektro- und Elektronikgeräte von mindestens 400 Quadratmetern sowie Vertreiber von Lebensmitteln mit einer Gesamtverkauffläche von mindestens 800 Quadratmetern, die mehrmals im Kalenderjahr oder dauerhaft Elektro- und Elektronikgeräte anbieten und auf dem Markt bereitstellen, sind verpflichtet,

1. bei der Abgabe eines neuen Elektro- oder Elektronikgerätes an einen Endnutzer ein Altgerät des Endnutzers der gleichen Geräteart, das im Wesentlichen die gleichen Funktionen wie das neue Gerät erfüllt, am Ort der Abgabe oder in unmittelbarer Nähe hierzu unentgeltlich zurückzunehmen und
2. auf Verlangen des Endnutzers Altgeräte, die in keiner äußeren Abmessung größer als 25 Zentimeter sind, im Einzelhandelsgeschäft oder in unmittelbarer Nähe hierzu unentgeltlich zurückzunehmen; die Rücknahme darf nicht an den Kauf eines Elektro- oder Elektronikgerätes geknüpft werden und ist auf drei Altgeräte pro Geräteart beschränkt.

- Bei einem Vertrieb unter Verwendung von Fernkommunikationsmitteln ist die unentgeltliche Abholung am Ort der Abgabe auf Elektro- und Elektronikgeräte der Kategorien 1, 2 und 4 gemäß § 2 Abs. 1 ElektroG, nämlich „Wärmeüberträger“, „Bildschirmgeräte“ (Oberfläche von mehr als 100 cm²) oder „Großgeräte“ (letztere mit mindestens einer äußeren Abmessung über 50 Zentimeter) beschränkt. Für andere Elektro- und Elektronikgeräte (Kategorien 3, 5, 6) ist eine Rückgabemöglichkeit in zumutbarer Entfernung zum jeweiligen Endnutzer zu gewährleisten.
- Altgeräte dürfen kostenlos auf dem lokalen Wertstoffhof oder in folgenden Sammelstellen in Ihrer Nähe abgegeben werden:
www.take-e-back.de
- Für Elektro- und Elektronikgeräte der Kategorien 1, 2 und 4 anbieten wir auch die Möglichkeit einer unentgeltlichen Abholung am Ort der Abgabe. Beim Kauf eines Neugeräts haben Sie die Möglichkeit eine Altgerätabholung über die Webseite auszuwählen.
- Batterien können überall dort kostenfrei zurückgegeben werden, wo sie verkauft werden (z. B. Super-, Bau-, Drogeriemarkt). Auch Wertstoff- und Recyclinghöfe nehmen Batterien zurück. Sie können Batterien auch per Post an uns zurücksenden. Altbatterien in haushaltsüblichen Mengen können Sie direkt bei uns von Montag bis Freitag zwischen 07:30 und 15:30 Uhr unter der folgenden Adresse unentgeltlich zurückgeben:

Chal-Tec GmbH
Member of Berlin Brands Group
Handwerkerstr. 11
15366 Dahlewitz-Hoppegarten
Deutschland

- Wichtig zu beachten ist, dass Lithiumbatterien aus Sicherheitsgründen vor der Rückgabe gegen Kurzschluss gesichert werden müssen (z. B. durch Abkleben der Pole).
- Finden sich unter der durchgestrichenen Mülltonne auf der Batterie zusätzlich die Zeichen Cd, Hg oder Pb ist das ein Hinweis darauf, dass die Batterie gefährliche Schadstoffe enthält. (»Cd« steht für Cadmium, »Pb« für Blei und »Hg« für Quecksilber).

Hinweis zur Abfallvermeidung

Indem Sie die Lebensdauer Ihrer Altgeräte verlängern, tragen Sie dazu bei, Ressourcen effizient zu nutzen und zusätzlichen Müll zu vermeiden. Die Lebensdauer Ihrer Altgeräte können Sie verlängern indem Sie defekte Altgeräte reparieren lassen. Wenn sich Ihr Altgerät in gutem Zustand befindet, könnten Sie es spenden, verschenken oder verkaufen.

HINWEISE ZUR ENTSORGUNG



Wenn es in Ihrem Land eine gesetzliche Regelung zur Entsorgung von elektrischen und elektronischen Geräten gibt, weist dieses Symbol auf dem Produkt oder auf der Verpackung darauf hin, dass dieses Produkt nicht im Hausmüll entsorgt werden darf. Stattdessen muss es zu einer Sammelstelle für das Recycling von elektrischen und elektronischen Geräten gebracht werden. Durch regelkonforme Entsorgung schützen Sie die Umwelt und die Gesundheit Ihrer Mitmenschen vor negativen Konsequenzen. Informationen zum Recycling und zur Entsorgung dieses Produkts, erhalten Sie von Ihrer örtlichen Verwaltung oder Ihrem Hausmüllentsorgungsdienst.

Dieses Produkt enthält Batterien. Wenn es in Ihrem Land eine gesetzliche Regelung zur Entsorgung von Batterien gibt, dürfen die Batterien nicht im Hausmüll entsorgt werden. Informieren Sie sich über die örtlichen Bestimmungen zur Entsorgung von Batterien. Durch regelkonforme Entsorgung schützen Sie die Umwelt und die Gesundheit Ihrer Mitmenschen vor negativen Konsequenzen.

KONFORMITÄTSERKLÄRUNG

**Hersteller:**

Chal-Tec GmbH, Wallstraße 16, 10179 Berlin, Deutschland.

Importeur für Großbritannien:

Berlin Brands Group UK Ltd
PO Box 1145
Oxford, OX1 9UW
United Kingdom

Hiermit erklärt Chal-Tec GmbH, dass der Funkanlagentyp Silver Star Mini der Richtlinie 2014/53/EU entspricht. Der vollständige Text der EU-Konformitätserklärung ist unter der folgenden Internetadresse verfügbar: use.berlin/10038347

Dear Customer,

Congratulations on purchasing this equipment. Please read this manual carefully and take care of the following hints to avoid damages. Any failure caused by ignoring the items and cautions mentioned in the instruction manual are not covered by our warranty and any liability. Scan the QR code to get access to the latest user manual and other information about the product.



CONTENTS

Technical Data	30
Safety Instructions	31
Product Description	33
Remote Control	35
Initial Use	36
Internet Radio	38
Media Center	39
Information Center	41
Configuration	42
DNLA / UPnP	45
Aux (Line Input)	46
BT	46
FM Operation	47
DAB+ Operation	47
Troubleshooting	49
Disposal Considerations	52
Declaration of Conformity	52

TECHNICAL DATA

Item number	10038347 10038348 10038349
Power adaptor	Input: 100-240 V ~ 50/60 Hz, 0.6 A Output: 12 V / 1 A
Power supply	Lithium battery
TWS speaker	Charging current 5 V, 1.5 A
Connections	USB, AUX IN (3.5 mm), headphone jack (3.5 mm)
FM radio	
Frequency range	87.5 MHz - 108 MHz
DAB	
Frequency range	174-240 MHz
WLAN	802.11b/g/n Encryption: WEP, WPA, WPA 2(PSK), WPS
Streaming	UPnP, DLNA
Supported file formats	WMA, MP3
BT	
BT frequency	2402-2480 MHz
BT radio-frequency power (max.)	17 dBm

SAFETY INSTRUCTIONS

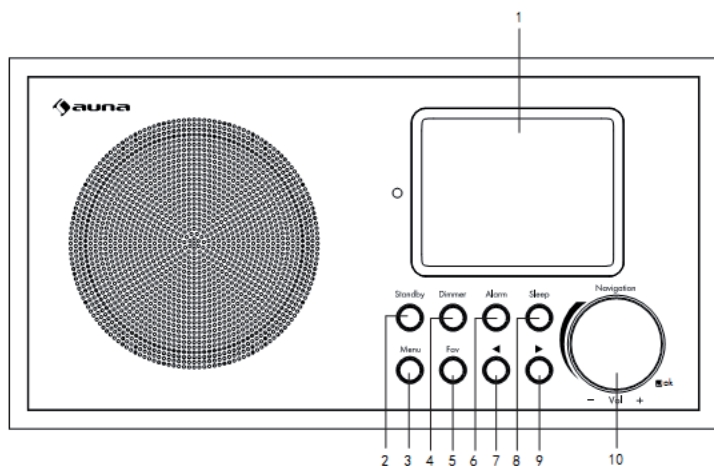
Please read this instruction manual thoroughly before using this appliance! Follow all the safety instructions to avoid damage caused by improper use. Keep the instruction manual for future reference.

- Keep the instruction manual for future reference. Should this appliance be given to a third party, then this instruction manual must also be handed over.
- Use this appliance solely for its intended purpose.
- This appliance is intended for household use only.
- Use this appliance indoors or outdoors.
- Danger of electroshock! Do not immerse the appliance, adapter or power plug in water or in other liquids.
- Do not place the appliance in the direct vicinity of liquids – e.g. bathtubs and sinks, in a damp basement or close to a swimming pool.
- Do not start up the appliance with damp hands or if you are standing on a wet floor. Never grasp the power plug with damp or wet hands.
- The manufacturer assumes no liability for possible damages that may have been caused by incorrect usage or mishandling of the appliance.
- This appliance is not intended for use by young children or infirm persons unless they have been adequately supervised by a responsible person to ensure that they can use the appliance safely.
- Young children should be supervised to ensure that they don't play with the appliance.
- Keep the appliance away from all hot surfaces and naked flames.
- Do not place any object on the appliance. Don't put objects with naked flames (such as candles) on or next to the appliance. Never put items containing liquid (such as vases) on or next to the appliance.
- Do not expose the appliance to direct sunlight.
- Do not use the appliance if it is damaged. To avoid hazards, defective components must only be replaced by the manufacturer, his customer service or similar qualified persons.
- Do not dismantle and repair the appliance by yourself.
- Do not insert any foreign objects into the housing.
- Do not cover the appliance while in use.
- This appliance should be only operated with the type of power source indicated on the marking label.
- Always turn the power off before plugging the appliance into the power outlet or unplugging it.
- Prevent damage to the power cord by not squeezing, bending or rubbing it on sharp edges. Keep the cord away from hot surfaces and open flames.
- Always pull the plug, not the power cord when disconnecting the appliance from a power outlet.

- Plug the appliance into a easily accessible socket, so that you can disconnect it quickly from the mains, in the event of an emergency. Unplug the appliance from the power socket to switch it off completely. Use the mains plug as a disconnecting appliance.
- If the appliance malfunctions due to electrostatic discharge or short-term overvoltage, disconnect it from the power supply and connect it once again.
- Unplug the appliance during lightning storms or when unused for a long period of time..

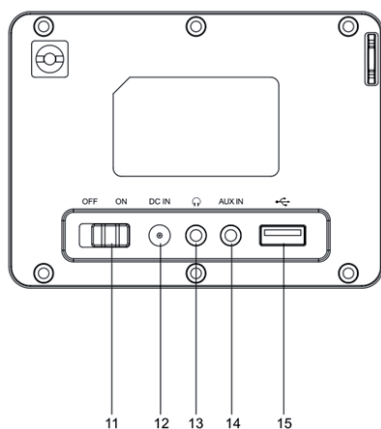
PRODUCT DESCRIPTION

Front



- | | | |
|------------------|-------------------|----------------------|
| 1 Display | 5 Fav button | 9 Next button |
| 2 Standby button | 6 Alarm button | 10 Vol+/Vol-/ok knob |
| 3 Menu button | 7 Previous button | |
| 4 Dimmer button | 8 Sleep button | |

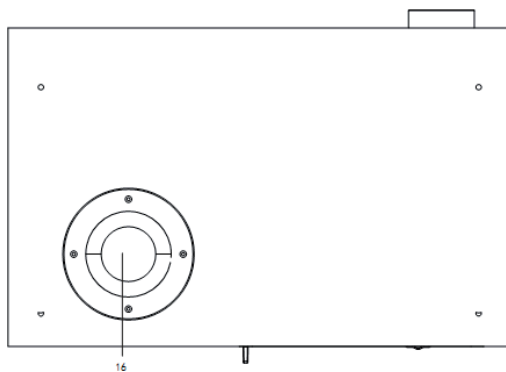
Rear



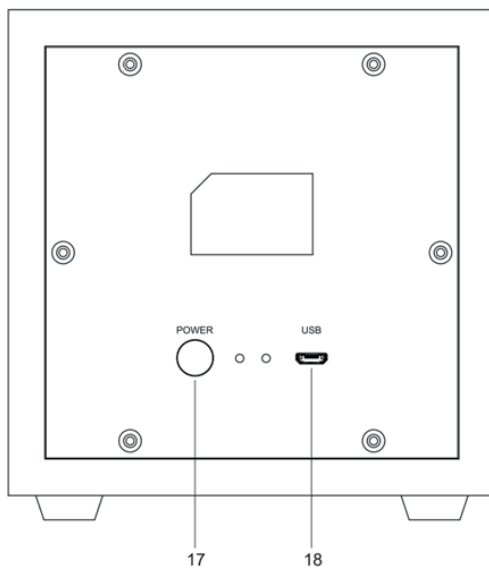
Rear

- | |
|----------------------------|
| 11 ON/OFF switch button |
| 12 DC IN socket |
| 13 Headphone socket(3.5mm) |
| 14 AUX IN socket(3.5mm) |
| 15 USB port |

Bottom



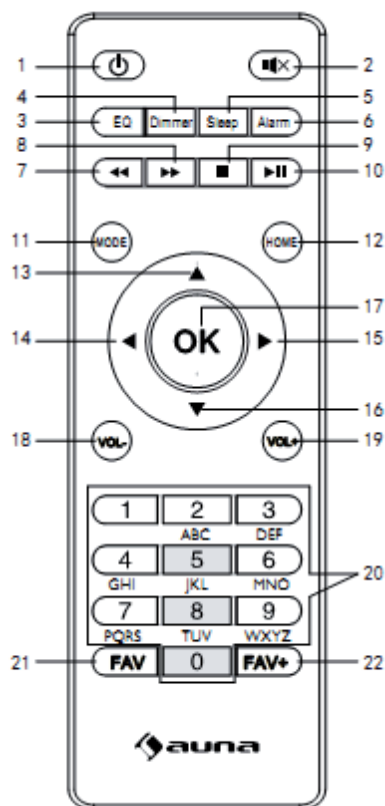
16 Bass reflex tube



17 TWS Power Button

18 USB charging jack

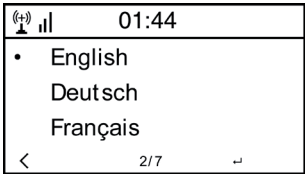
REMOTE CONTROL



- | | | |
|-------------------|--------------------------|-------------------------------------|
| 1 Standby button | 9 Stop button | 16 Down cursor button |
| 2 Mute button | 10 Play/ Pause button | 17 OK button |
| 3 EQ set tone | 11 Mode selection button | 18 Vol- button |
| 4 Dimmer button | 12 Home button | 19 Vol+ button |
| 5 Sleep button | 13 Up cursor button | 20 Input letters and numbers button |
| 6 Alarm button | 14 Left cursor button | 21 Calling up stations |
| 7 Previous button | 15 Right cursor button | 22 Save stations |
| 8 Next button | | |

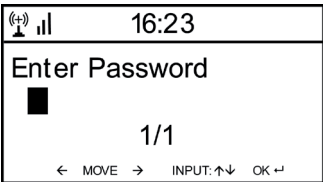
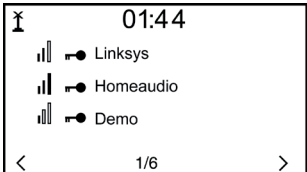
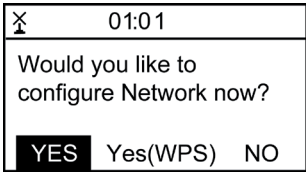
INITIAL USE

- Before operation, please make sure that the VOLTAGE mentioned on the power supply is same as the voltage of your local area.
- Use the supplied mains adaptor to connect the device to a household mains socket.
- Switch the device on with the power switch on the rear.
- When it is the first time running the device, the system will ask you to set Language and Network Configurations. You may setup the network connection immediately, or set it later. Use Navigate to select the desired option. Press Navigate/OK to confirm.
- Press Standby button when unit is power on, unit will go to standby mode. Press again will make it on again.



Network configuration

1. Normal network configuration
Select "Yes" for the normal Wireless Network Configuration: Then select the required AP by turning "Navigate" and confirm it by pressing "Navigate/OK".
Enter WEP or WPA code to connect the WiFi network by select the correct character turning the "Navigate/OK" button.
Press button to select the next character.
In this condition, press button you can turn left and delete the left characters at the same time: when the password is complete please press "Navigate/OK" button to confirm.



Note: Below characters are available for the radio:

Numbers (from 0-9)

English letters (from A to Z and from a to z)

Other characters (DEL, @, Blank, !, ", #, \$, %, &, *, ', + and (,))

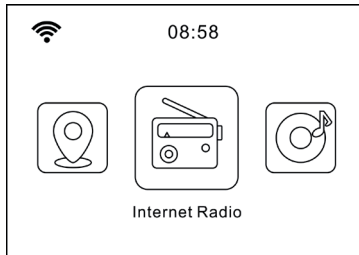
2. WPS PBC network configuration

Select "Yes WPS" when you would like set up with Wireless Network (WPS PBC) feature: If you are using a router with WPS button, you may set up the network connection simple via WPS function. Enter it and go to press the WPS button on your router within 120 seconds. The connection between the router and the Radio will then be configured automatically.

3. No network configuration

Pls select "NO" when you do not like to configure the network connection at the moment.

The radio will start connecting to the network. After the router is connected successfully, it will show "Network OK" and display the menu screen:



INTERNET RADIO

Press "Standby" to go to working mode and rotate Navigate to scroll through the main menu. Press OK (to enter sub menus or confirm settings) Press < to return to the previous menu.

After connection of any station successful, station information will be shown and information content can be changed with < or > button.

My Favorites

List of my favorite preset stations. It supports 250 favorite entries including stations and folder. During the station playing screen, press and hold Fav on the device or "Fav add" on the remote control to save the station as my favorite. You may replace the previous saved station to the new one.

If the Selected station has been saved, you cannot save it again. The saved stations are showed under this menu. You may also press Fav to enter the saved station list. You may enter the number key on the remote control to recall the saved station.

Under the preset station list, move to your station; press OK from unit or OK from remote control to listen.

Enter its submenu with > button, Delete, Shift Up/Down along the list, Rename, Play, or Use as Alarm (if you chose internet as alarm sound in alarm configuration).

Radio Station/Music

Stations are categorized into Global Top 20, Genre, Country/Location (Africa, Asia, Europe, Middle East, North America, Oceania/Pacific and South America) and Highlight. Enter to continue the subcategories and choose the station to listen.

For each station, press OK from unit or remote control to play directly

Press > to enter its submenu. When you choose Auto Scan, it becomes the playback of marquee of each station in the subcategory. Each station plays 30 seconds until all have played or you press "OK" to stop the marquee listening. Press > button to view the display information of the playing station.

Local Radio

Stations are categorized to the country/location which the unit is operated.

Sleep Radio

You can choose Birds, Piano, Rain, Spa, Space, and Wave as sleep radio.

History

List of the ten recently listened stations.

Service

Search radio station-Enter your keyword to search radio station from the list.

Add new radio by adding IP address, the added stations will be stored in My Favorite. Note that the maximum character of the station name is 250.

Podcasts

The radio can play thousands of podcasts from around the world through a broadband internet connection. When you select Podcast mode, radio contacts the solution provider portal to get a list of available podcasts. Once you select a podcast, radio connects directly to that podcst source. To enter Podcast mode, either press mode and rotate the knob to cycle through the listening modes until Podcasts is displayed, or select Mode > Podcasts. The common local controls for sound volume, mute, play/pause and Presets are available.

Note: The podcast menu is provided from the Podcast portal, so it is only accessible when radio is connected to the Internet. Podcast lists and submenus will change from time to time.

- My Favorite
- Country/Location
- Genre
- History
- Search

MEDIA CENTER

Select the USB/UPnP mode or playlist mode with Navigate/OK or with the Mode button.

UPnP

If you have set up shared media, you should see the shared media from UPnP.

If you have more than one computer sharing media, the alternatives are listed.

Select the shared media you want to play.

Use Play/Pause (10), Next/Prev (8, 7) and Stop (9) .Press Right cursor button (15) to view the display information of the playing track.

Note: The radio can only read the track with the file name less than 40 characters. The characters should be in European Language. If you

encounter failure of reading the track under UPnP mode, you may try to rename the file. However, if the track is still unable to play, you can try converting the file to different formats.

USB

From this point on, menus are generated from the folders on the USB device. Brows folders with the NAV wheel or direction keys (16/10/9/8) on the remote control.

The display shows folder and file names (not necessarily track names).

Once you have found a track you want to play, press the navigate wheel on the device or press OK on the remote control.

Note: The USB port does not support charging or data transfer with computers.

My Playlist

You can create a playlist of favorites music from UPnP. When you playing the music, press and hold OK from unit or remote control to save it into My Playlist

Clear My Playlist

Please select this option for clearing the playlist .Please confirm the questions.

My media U

Display and playback your own mediaU station list on the mediaU server. Set your account first. To activate your own station list, follow the steps below:

Access <http://www.mediayou.net/>. Join my mediaU membership. Login to the website;

Enter the wireless MAC address of Radio to the mediaU website.

This information can be obtained in information Center>System information>Wireless Info;

When successfully configured, you are able to save and view your own mediaU station playlist(s).Username and password is not required to enter to the Radio.

If there are different accounts stored in Radio, you can choose the one you currently use under Configuration menu. On the website, you may save stations to Favorite Station, set Favorite Location/Genre and My Local City, or add stations manually. The stations can be viewed from My Media mode on the Radio.

INFORMATION CENTER

Weather Information

There are weather information and forecasts for 2000 cities.

Select the country and then the city for the weather details.

Press </> to see the weather forecasts.

The device is able to display the weather information on the standby mode.

On the weather information page, press OK to set the city to displaying on the standby mode. Then turn on the weather display.

Financial Information

View the stock index

System Information

View details of units and of connect network. The information includes MAC address which you are required to fill in when registration of "my mediaU" membership.

CONFIGURATION

Time Display	Analog/digital
MyMediaU	When it is enabled, my mediaU will exist on the main menu.If various mediaU accounts exist in the Radio, select the default login account in here.
Netzwerk	Wireless Network Configuration: Enable/disable WiFi network. When you enable the WiFi network, the system will automatically select the required AP. Enter WEP or WPA code to connect the WiFi
	Wireless Network (WPS PBC): If you are using a router with WPS/QSS button, you may set up the network connection simple via WPS function. Enter it and go to press the WPS/QSS button on your router within 120 seconds. The connection between the router and device will then be configured automatically.
	Manual Configuration: You can choose DHCP (which IP assigned automatically) or manually input IP address for wireless network connection. When you select manual setting for wired connection, the following have to be entered: SSID (name of access point), IP Address, subnet mask, default gateway, preferred DNS server, alternate DNS server.
	Check Network When Power On: : Enable/disable WiFi network. When you enable the WiFi network, the system will automatically search the available AP. Select required AP.
Date & Time	Setup the date and time Set time format display as 12 Hour or 24 Hour.
	Set date format (YYYY/MM/DD; DD/ MM/YYYY; MM/DD/YYYY) (Y=Jahr, M= Monat, D= Tag)
	Daylight Saving Time : "ON"; the time will be one hour More than the actual time. OFF: the time will be same as the actual time. If it was on the model of the "Daylight Saving Time(DST) and you choose" OFF", the time will be deducted one hour ,that's to say, the time will be same as the actual time.

Alarm	<p>There are three independent alarms-2 alarms of absolute time setting (Alarm 1 and Alarm 2) and 1 alarm for relative time setting (Alarm NAP).Press Alarm on the remote control to enter this menu directly.</p> <p>Note that the alarm source is from the preset Internet radio if Alarm Sound is set to be Internet Radio. It can only set one same IR station for Alarm 1 and Alarm 2.When the alarm is reached the unit connects to the Internet if the set network is available. Therefore there may be some delay from the alarm to the radio play. If no network is connection can be established within one minute, the alarm will change to Melody automatically. When Alarm" NAP" is set, it alarms once in 5/10/20/30/60/90/120 minutes depending on which one you have set. Choose Alarm Volume to configure the volume of the alarms.</p>
Timer	<p>Countdowntimer (max. 100 Minuten)</p>
Language	<p>English /Deutsch / Espanol /Francais / Portugese / Nederlands / Italiano / Pyccknn / Svenska / Norske / Dansk / Magyar /Cesky /Slovensky / Polski / Turkce / Suomi</p>
Dimmer	<p>Power Saving / Turn On</p>
Display	<p>Color/ monochrome</p>
Power Mgmt	<p>Configure to go to standby mode automatically during in the menu or/ and without Wifi signal. Choose the power management timer (5/15/30mins) to set the duration of the radio to switch standby mode automatically when you are not controlling it. Choose Turn off to ignore the power management function.</p>
Sleep Timer	<p>Turn off or set the sleep timer of 5/ 30/ 60/ 90/ 120/ 150/ 180 minutes. Once the time is set, there will be a bed icon with remaining minutes at the top right corner and the device will turn to standby then .Press Sleep on the remote control for the shortcut of this function.</p>
Buffer	<p>Configure the buffer time of the music playback,2/4/8 seconds.</p>

Weather	Activate/deactivate the weather forecast for the standby display. Choose your preferred temperature unit (°C or °F) and then proceed entering your location. When activated, the weather forecast is shown in turns with the clock display on the standby screen (each 10 secs).
Local Radio Setup	There is a shortcut Local Radio under Internet Radio so that you can easily go to the station list of your location. You may Manual Setup your location, or let the system Auto Detect your current location. The system detects the location according to the IP address of your connected network. Press Local Station to enter this local radio list directly.
Playback Setup	Setup Select the playback mode of media center: OFF (no repeat or shuffle), Repeat all, Repeat one, Shuffle.
Device	Default device name for DLNA is "AirMusic". You may rename it for DLNA setup on the PC or mobile. QR code for download and install "AirMusic" control App.
Equalizer	Default equalizer is Normal, you may change to Flat, Jazz, Rock, Soundtracks, Classical, Pop, News or my EQ. Press EQ on the remote control to swap among the EQ mode for shortcut.
Resume When Power On	The system is default to resume internet radio playback if you were listening to internet radio or media center before switch off the unit. If turn this setting off, the system will remain in the main menu when switching on the unit.
Software Update	Update software. If there is an updated software version on the server, the system will notify you .Before starting a software upgrade, ensure that the unit is plugged into a stable mains power connection. Disconnected power during a software update may permanently damage the unit.
Reset to Default	Restore the default settings. After the device is reset, the system will move to language is elected.

DLNA / UPnP

You may change the default DLNA name as you like. The information below is the introduction of how to setup media streaming from PC or other media server. Study the own instruction of the software or apps you use to enjoy music streaming if necessary. Make sure the music files are in the format of MP3, WHA, WAV or AAC for music streaming to the radio.

UPnP

Connect the PC to the network.

Ensure the Radio is powered on and connected to the same network. Open the UPnP platform Windows Media Player (11 or later). Alternatively, other platforms or server such as Windows Media Connection may be used.

Allow to share your media to Radio.

Add the audio files and folders you want to share with radio to the media library. You may also enjoy the streaming music from other music server, such as smart phone (Android platform).

DLNA

The PC system requirement for DLNA is Windows 7 and Windows Media Player 12. Setup as below:

First, share the media on your PC to Radio.
Control Panel > Network and Internet > Network and Sharing Center > Change Advanced Sharing > Media streaming options.

Open Windows Media Player to enable Allow remote control of my Player. Right click any music in the library and choose Play to Radio. There will be a window for controlling music playback on Radio.

You may search and install any free or commercial DLNA apps from Google Play or Apple Store if you are using Android mobile, tablet or iPhone / iPad. It is suggested to use bubble UPnP, Twonky.

Beam on Android mobile, tablet or Twonky Beam on iPhone / iPad. Some apps may not support streaming music from iPhone / iPod but iPhone / iPod could still be used to control streaming music from other servers.

Procedures for playing shared music on the app are as follows:

- Select Radio as the player. Some apps may allow playing the music to multi players at the same time.
- Select music server and choose the music. Some app can create a playlist if you choose several music.

Please note: When using DLNA music streaming function on the Internet Radio, you can only control the volume and standby via the unit. It is restricted to control the other functions. Stop DLNA on PC, mobile or tablet before you resume Internet radio's own control.

Control via Air Music Control

You can operate the internet radio via you smartphone or tablet.

Download "Air Music Control" from the "Google Play Store" or "Apple AppStore".

The devices must be connected to the same network.

AUX (LINE INPUT)

AUX IN mode plays audio from an external source such as an MP3 player.

To play audio with AUX IN mode

Turn the volume low on both the Radio and if adjustable, the audio source device.

Connect the external audio source to the AUX IN 3.5mm stereo socket. Either press MODE until the display shows AUX IN or selects AUX in under Main menu. Adjust the volume of the Radio (and, if necessary, the audio source device) as required.

BT

Either press MODE until the display shows BT or selects BT under Main menu. It will have remind sound "pairing", search the pairing name "Mini Two Main" in your phone and click it to pair. It will have reminding sound "connected" after paired successfully. You now can play music via BT; you can adjust volume from the radio or your phone.

Independent BT playback mode

Long press the button to turn on the accessory, and the blue indicator light flashes quickly to enter the pairing mode. Choose Mini Two Speaker to connect. After connecting, you can play the songs in the connected device.

TWS play mode

After the first boot, you need to double-click the button to enter TWS pairing. The main device must also be in Bluetooth mode. After connecting, there will be TWS in the upper right corner of the screen. After connecting, the main device will play any other mode, and the slave will synchronize the

playback of the host.

FM OPERATION

Select 'FM mode' on the main display screen with the navigation knob or with the navigation buttons on the remote. Once selected, the FM mode will start on 87.5MHz.

To save all stations with strong signal, press the navigation knob, it will show "auto scan?" choose YES. Then it will start auto scan. Once the auto-scan is complete, stations will be saved in your favorites.

You will then be able to browse through these saved stations by holding down the '<' or '>' buttons to skip between saved stations.

To manually scroll through FM frequency, simply press the '<' or '>' buttons to go backwards or forwards through the frequency wave.

Pre-setting your favourite FM stations

To save presets manually, select and listen to the station frequency number for the station you wish to save.

Follow by holding down the 'Fav' button for 1-2 secs and the number '01' will display on the screen. Use the navigation knob to browse through preset numbers(up to 99) and select the chosen prest number you wish to save it as by pressing the navigation knob.

Recalling preset FM stations

View your favourite FM stations when you are on FM mode by simply selecting the 'Fav' button and begin scrolling through saved stations.

DAB+ OPERATION

Select 'DAB/DAB+' on the main display screen by turning the knob and pressing the navigation knob or with the remote navigation buttons.

On first use of the DAB on your radio, your radio will begin scanning for DAB stations and will show 'Scanning' on the display screen. It will display how many stations have been found as the search continues.

Once all of the available stations have been found, the screen will display the choice of available stations. Scroll through using the navigation knob or navigation buttons to select the station you wish to listen to.

When you have selected a station, the screen will display the station and press navigation knob to play. To choose previous or next station, use the navigation knob to scroll accordingly.

To go back to the list to scroll through manually, select the '<' button to go back. To rescan your stations, go on the main list page for the DAB stations and there will be reminder 'Delete station list?'. Choose 'YES' to do rescan. When on your chosen station, select the '>' button to show information on the station. The screen will automatically scroll through information and display genre, MHz, song playing, KHz and Kbps.

Pre-setting your favourite DAB/DAB+ stations

When you have found your desired station, hold down 'Fav' for a few seconds to go to the 'Add to my Favorites' screen. Turn the select dial to choose the preset number (1 to 6) and select your option. Alternatively, when you are on the list screen of DAB stations you are able to highlight the chosen station and hold down 'Fav' to go to the 'Add to my Favorites' screen.

Recalling preset DAB/DAB+ stations

View your favourite DAB/DAB+ stations when you are on DAB mode by simply selecting the 'Fav' button and begin scrolling through saved stations.

TROUBLESHOOTING

Problem	Cause / Solution
<p>If you have trouble connecting the radio to your wireless network, these steps may help to resolve the problem:</p>	<p>Confirm that a Wi-Fi or Ethernet Wired connected PC can access the internet (i.e. can browse the web) using the same network.</p> <p>Check that a DHCP server is available, or that you have configured a static IP address on the radio.</p> <p>Check that you firewall is not blocking any outgoing ports.</p> <p>Some access points may be set so that only equipment with registered MAC addresses can connect to them. This is one possible cause of the Internet Radio being unable to connect to the Wi-Fi network, and the Internet Radio display will show Bad ESSID or key. To overcome this problem you will need to add the Internet Radio's MAC address to the list of allowed equipment in your access point. The Internet Radio's MAC address can be found using the menu <Information Center ->System Information -> Wireless Info > MAC address>. You will need to refer to the guide for you Access Point in order to enter the Internet Radio as an allowed piece of equipment.</p> <p>If you have an encrypted network, check that you have entered the correct key or passphrase into the radio. Remember that text-format keys are case sensitive.</p> <p>If your wireless network name (ESSID) is 'Hidden'(a setting on the wireless access point), then you can either turn on the name, or you can manually enter the name into the internet radio and media player, ENTER <Configure -> Network -> Manual Configuration-> Wireless -> Enter ESSID>. Confirm if the network is encrypted, e.g. requires a WEP or WPA key, then enter the network name.</p>

<p>If your radio can connect to the network successfully, but is unable to play particular stations, it may be due to one of the following reasons.</p>	<p>The station is not broadcasting at this time of the day (remember it may be located in a different time zone). The station has too many people trying to attach to the radio station server and the server capacity is not large enough. The station has reached the maximum allowed number of simultaneous listeners. The station is not broadcasting anymore. The link on the radio is out of date. This is updated automatically every day, so the next time you turn on the link will be recognised. The internet connection between the server (often located in a different country) and yours is slow. Some internet service providers may fail to stream in certain geographical areas. Try using a PC to play back the stream via the broadcaster's web site. If you can play back the station with a PC, please report to the customer service where you bought this radio. If you have a laptop, try connecting it if your Internet Radio cannot find the station.</p>
<p>When you scan for PCs under UPnP function, none can be found, or the PC you are looking for does not appear in the list.</p>	<p>You have not connected to the wireless Access point. On the internetradio, ENTER 'Configuration', 'Network', 'Wireless network connection' and then ENTER your Wireless network. (You may need to enter a security key to access the network wirelessly). You have a firewall set on your PC which is stopping you accessing shared files. If you have a third party firewall (Like Norton, or Zone Alarm) that will have its own control panel and you will need to consult the manual for your firewall. If your PC is connected to a managed network, with a server sometimes the PC being searched for needs to be server Workgroup..</p>
<p>I can't share a folder, as the option is not highlighted.</p>	<p>When the internet radio is scanning the content of the folders on a PC, it is possible that a scan error may occur if the windows file sharing application times out. This is most likely to occur if both the PC with the media content and the Internet Radio are connected wirelessly. Try re-connecting the PC with the media content into the network via cable. This will dramatically increase the speed at which the Internet Radio is able to scan the content of the Media PC.</p>

Scan-Error	<p>When the internet radio is scanning the content of the folders on a PC, it is possible that a scan error may occur if the windows file sharing application times out. This is most likely to occur if both the PC with the media content and the Internet Radio are connected wirelessly. Try re-connecting the PC with the media content into the network via cable. This will dramatically increase the speed at which the Internet Radio is able to scan the content of the Media PC.</p>
If the Internet Radio keeps re-buffering the radio station:	<p>The Internet Radio is streaming the data from the radio station via your broadband connection, if there is a high error rate on your broadband connection, or the connection is intermittent, then it will cause the Internet Radio to pause until the connection is re-established and it has received enough data to start playing again. If your Internet Radio keeps stopping, please check the DSL modem to ensure that the Broadband line is not suffering a high error rate or disconnections. If you are experiencing these problems, you will need to contact your broadband supplier.</p>

DISPOSAL CONSIDERATIONS



If there is a legal regulation for the disposal of electrical and electronic devices in your country, this symbol on the product or on the packaging indicates that this product must not be disposed of with household waste. Instead, it must be taken to a collection point for the recycling of electrical and electronic equipment. By disposing of it in accordance with the rules, you are protecting the environment and the health of your fellow human beings from negative consequences. For information about the recycling and disposal of this product, please contact your local authority or your household waste disposal service.

This product contains batteries. If there is a legal regulation for the disposal of batteries in your country, the batteries must not be disposed of with household waste. Find out about local regulations for disposing of batteries. By disposing of them in accordance with the rules, you are protecting the environment and the health of your fellow human beings from negative consequences.

DECLARATION OF CONFORMITY

**Manufacturer:**

Chal-Tec GmbH, Wallstrasse 16, 10179 Berlin, Germany.

Importer for Great Britain:

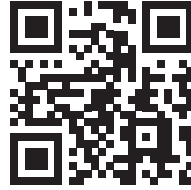
Berlin Brands Group UK Ltd
PO Box 1145
Oxford, OX1 9UW
United Kingdom

Hereby, Chal-Tec GmbH declares that the radio equipment type Silver Star Mini is in compliance with Directive 2014/53/EU. The full text of the EU declaration of conformity is available at the following internet address: use.berlin/10038347

For Great Britain: Hereby, Chal-Tec GmbH declares that the radio equipment type Silver Star Mini is in compliance with the relevant statutory requirements. The full text of the declaration of conformity is available at the following internet address: use.berlin/10038347

Chère cliente, cher client,

Toutes nos félicitations pour l'acquisition de ce nouvel appareil. Veuillez lire attentivement et respecter les instructions de ce mode d'emploi afin d'éviter d'éventuels dommages. Nous ne saurions être tenus pour responsables des dommages dus au non-respect des consignes et à la mauvaise utilisation de l'appareil. Scannez le QR-Code pour obtenir la dernière version du mode d'emploi et à d'autres informations concernant le produit.



SOMMAIRE

Fiche technique	54
Consignes de sécurité	55
Aperçu de l'appareil	57
Télécommande	59
Mise en marche	60
Radio internet	62
Media-Center	64
Information center	65
Paramètres	66
DNLA / UPnP	69
Entrée AUX	70
BT	70
Radio FM	71
DAB+ Radio	72
Résolution des problèmes	73
Informations sur le recyclage	75
Déclaration de conformité	75

FICHE TECHNIQUE

Numéro d'article	10038347 10038348 10038349
Alimentation de l'adaptateur secteur	Entrée : 100-240 V ~ 50/60 Hz , 0,6 A Sortie: 12 V / 1 A
Alimentation électrique Haut-parleur TWS	Batterie lithium-ion Courant de charge 5 V, 1,5 A
Connectivité	USB, entrée Aux (3,5 mm), Casque d'écoute (3,5 mm)
Radio FM	
Plage de fréquences	87,5 MHz - 108 MHz
DAB	
Plage de fréquences	174-240 MHz
WLAN	802.11b/g/n Verschlüsselung: WEP, WPA, WPA 2(PSK), WPS
Streaming	UPnP, DLNA
Formats de fichiers compatibles	WMA, MP3
BT	
BT fréquence	2402-2480 MHz
BT puissance de radiofréquence (max.)	17 dBm

CONSIGNES DE SÉCURITÉ

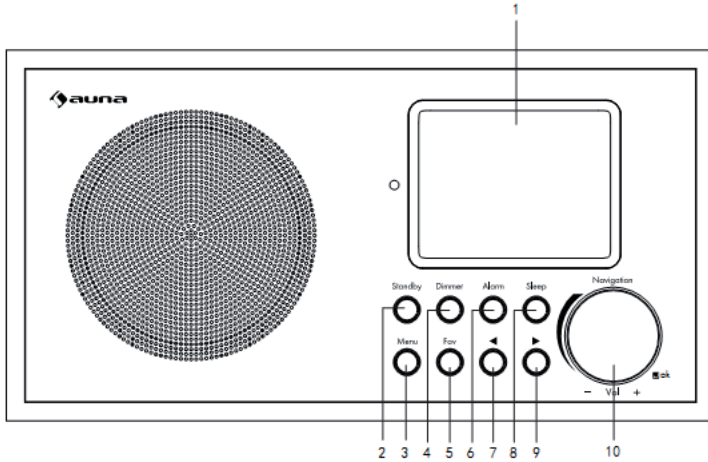
Lisez entièrement les instructions d'utilisation avant d'utiliser l'appareil. Suivez toutes les instructions de sécurité pour éviter les dommages causés par une mauvaise utilisation.

- Conservez le mode d'emploi pour vous y référer ultérieurement. Si vous transmettez l'appareil à une tierce personne, ce manuel doit également être transmis.
- N'utilisez l'appareil qu'aux fins prévues.
- Cet appareil est destiné à un usage domestique uniquement.
- Vous pouvez utiliser l'appareil à l'intérieur ou à l'extérieur.
- Risque d'électrocution ! Ne pas immerger l'appareil, l'adaptateur secteur ou la fiche d'alimentation dans l'eau ni dans d'autres liquides.
- Ne placez pas l'appareil à proximité de liquides, près d'une baignoire ou d'un lavabo, dans un sous-sol humide ou près d'une piscine.
- N'utilisez pas l'appareil avec les mains mouillées ou en vous tenant sur un sol mouillé. Ne touchez jamais la fiche d'alimentation avec les mains humides ou mouillées.
- Le fabricant ne saurait être tenu pour responsable des éventuels dommages résultant d'un fonctionnement incorrect ou d'une manipulation incorrecte de l'appareil.
- L'appareil n'est pas conçu pour être utilisé par de jeunes enfants ou des personnes infirmes à moins d'avoir été formés par une personne responsable pour s'assurer qu'ils puissent utiliser l'appareil en toute sécurité.
- Les jeunes enfants doivent être surveillés afin qu'ils ne jouent pas avec l'appareil.
- Gardez l'appareil à l'écart des surfaces chaudes et des flammes nues.
- Ne placez aucun objet sur l'appareil. Ne placez pas d'objets avec des flammes nues (telles que des bougies) sur ou à proximité de l'appareil. Ne placez jamais d'objets contenant des liquides (tels que des vases) sur ou près de l'appareil.
- N'exposez pas l'appareil à la lumière directe du soleil.
- N'utilisez pas l'appareil s'il est endommagé. Pour éviter tout danger, seul le fabricant, le service après-vente ou une personne de qualification similaire peut remplacer les pièces.
- N'ouvrez pas le boîtier. N'essayez pas de réparer l'appareil vous-même.
- N'insérez pas d'objets étrangers dans le boîtier.
- Ne couvrez pas l'appareil pendant son utilisation.
- L'appareil ne doit être utilisé qu'avec l'alimentation électrique indiquée sur la plaque signalétique.
- Mettez l'appareil hors tension avant de brancher ou de débrancher le câble d'alimentation.
- Évitez d'endommager le câble d'alimentation en le serrant, en le pliant ou en le faisant passer sur des bords tranchants. Tenez le câble d'alimentation loin des surfaces chaudes et des flammes nues.

- Tenez toujours la fiche d'alimentation et non le câble pour débrancher l'appareil.
- Connectez l'appareil à une prise de courant facilement accessible pour pouvoir le débrancher rapidement en cas d'urgence. Pour désactiver complètement l'appareil et le débrancher de l'alimentation électrique, débranchez la fiche.
- Si l'appareil ne fonctionne pas en raison d'une charge électrostatique ou d'une brève pointe de tension courte, débranchez et rebranchez l'alimentation.
- Débranchez la fiche en cas d'orage et lorsque l'appareil n'est pas utilisé pendant une longue période.

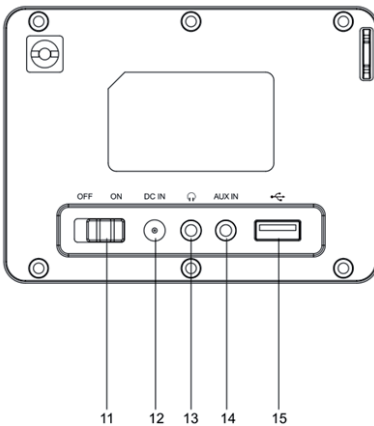
APERÇU DE L'APPAREIL

Face avant



- | | | |
|----------|-----------------------|---------------|
| 1 Ecran | 5 Stations mémorisées | 8 Nuit |
| 2 Veille | 6 Alarme | 9 Avance |
| 3 Menu | 7 Retour | 10 Volume +/- |
| 4 Dimmer | | Volume - |

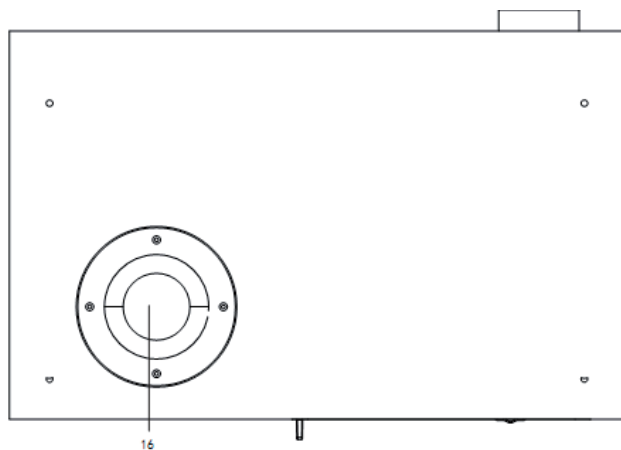
Dos de l'appareil



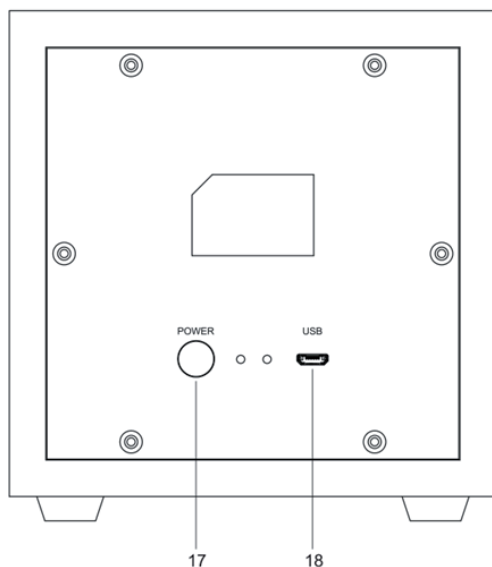
Dos de l'appareil

- 11 Bouton de marche / arrêt
- 12 DC IN 12 V; prise de l'adaptateur secteur
- 13 Casque d'écoute: sortie audio stéréo (3,5 mm)
- 14 AUX IN: entrée audio stéréo (3,5 mm)
- 15 Port USB

Dessous de l'appareil



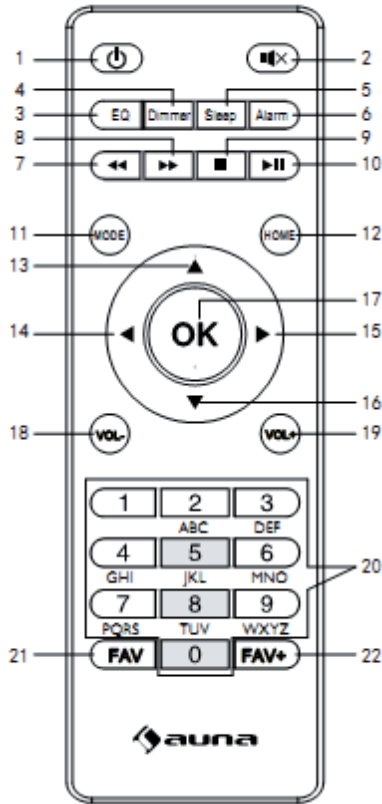
16 Tube bassreflex



17 Bouton d'activation du TWS

18 Presa di ricarica USB

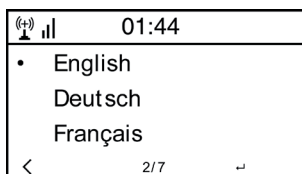
TÉLÉCOMMANDE



- | | | |
|--------------------------|--------------------|----------------------------------|
| 1 Veille | 9 Stop | 17 OK: confirmer |
| 2 Muet | 10 Lecture / Pause | 18 Volume - |
| 3 Égaliseur | 11 Mode | 19 Volume + |
| 4 immer | 12 Menu principal | 20 Saisie de chiffres et lettres |
| 5 Répétition de l'alarme | 13 Curseur haut | 21 Appeler une station |
| 6 Alarme | 14 Curseur gauche | 22 Mémoriser une station |
| 7 Titre précédent | 15 Curseur droite | |
| 8 Titre suivant | 16 Curseur gauche | |

MISE EN MARCHÉ

- Avant de démarrer, assurez-vous que la tension indiquée sur la plaque signalétique correspond à celle de votre secteur.
- Utilisez l'adaptateur secteur fourni pour le brancher à une prise électrique domestique.
- Allumez l'appareil avec l'interrupteur marche / arrêt situé à l'arrière.
- Au premier démarrage de l'appareil, le système vous invite à définir la langue et à configurer le réseau. Vous pouvez définir la connexion réseau immédiatement ou le faire plus tard.



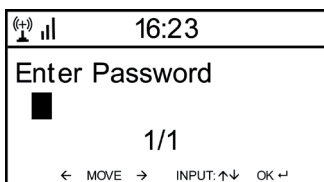
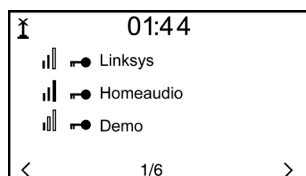
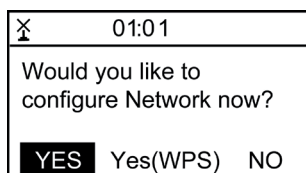
Configuration réseau

1. Choisissez "oui" pour paramétrer

Choisissez "oui" pour paramétrer la configuration normale du réseau. Puis choisissez le point d'accès requis (AP), en tournant la molette de navigation et en appuyant sur OK sur le bouton de navigation pour confirmer.

Appuyez sur >, pour sélectionner le caractère suivant.

A cette étape appuyez sur la touche pour aller vers la gauche et effacer en même temps le caractère de gauche. Lorsque le mot de passe est complet, appuyez sur OK sur la molette de navigation pour confirmer.



Les caractères suivants sont disponibles sur l'appareil :

Chiffres (0-9)

Lettres latines (A-Z, a-z)

Autres caractères : (DEL,@,Blank,!,",#,\$,%,&,*',,+ et (,)

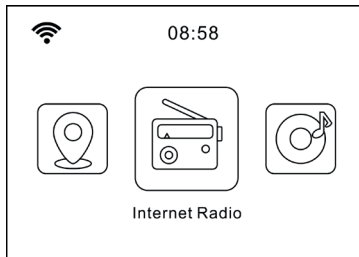
2. Configuration réseau WPS PBC

Sélectionnez "Oui WPS" si vous souhaitez configurer un réseau sans fil (WPS PBC). Si vous utilisez un routeur avec un bouton WPS, vous pouvez facilement le configurer à l'aide de la fonction WPS. Allez dans Paramètres et appuyez sur le bouton WPS pendant 120 secondes. La connexion entre le routeur et l'appareil est automatique.

3. Pas de configuration réseau

Appuyez sur "NO" ou "NON" si vous ne voulez pas configurer le réseau maintenant.

L'appareil confirme l'établissement de la connexion avec votre réseau Wifi par le message "Réseau OK". Ensuite, le menu principal s'affiche:



RADIO INTERNET

Appuyez sur STANDBY pour accéder au mode de fonctionnement. Tournez la molette de navigation pour faire défiler le menu principal. Appuyez sur OK pour entrer dans les sous-menus ou pour confirmer les réglages. Retournez au menu précédent avec <.

Mes favoris (Liste des stations mémorisées)

L'appareil prend en charge jusqu'à 250 entrées avec des stations et des dossiers. Lorsque la lecture de la station est affichée, maintenez le bouton FAV de la télécommande pour l'enregistrer. Vous pouvez remplacer une station précédemment enregistrée par une nouvelle.

Si la station sélectionnée est mémorisée, vous ne pouvez plus la sauvegarder. Les stations mémorisées sont affichées dans ce menu. Vous pouvez également appuyer sur FAV pour accéder à la liste des stations mémorisées. Utilisez le pavé numérique de la télécommande pour appeler les stations mémorisées.

Accédez à votre station par la liste des stations mémorisées. Pour l'écouter, appuyez sur OK sur la télécommande.

Utilisez > pour accéder au sous-menu et supprimer des stations, monter, descendre, renommer, lire ou utiliser la fonction réveil.

Stations radio /Musique

Les stations sont classées et présentées par Global Top20, genre, pays / lieu (Afrique, Asie, Moyen-Orient, Amérique du Nord, Océanie / Pacifique et Amérique du Sud). Sélectionnez pour accéder aux sous-catégories et écouter les stations.

Appuyez sur OK (sur l'appareil ou sur la télécommande) pour écouter la station choisie. Sélectionnez > pour accéder aux sous-catégories.

Pour accéder au sous-menu, appuyez sur >. Si vous sélectionnez "Auto Scan", elle sera ajoutée à la lecture d'introduction des stations de la sous-catégorie. Chaque station est écoutée pendant 30 secondes jusqu'à ce que toutes les stations aient été lues ou que vous appuyiez sur OK pour terminer l'écoute des introductions. La touche > vous permet d'afficher les informations sur la station.

Stations locales (radios locales)

Les stations sont classées par pays / emplacement dans lequel la radio est utilisée.

Fonction arrêt automatique

Choisissez oiseaux, piano, pluie, bain minéral, espace et onde comme arrêt programmé.

Dernières stations écoutées

Choisissez parmi les 10 dernières stations écoutées.

Service

Utilisez un mot-clé pour rechercher des stations dans la liste. Ajoutez une nouvelle radio en entrant l'adresse IP. Les stations ajoutées sont stockées dans la liste MyFavorite.

Notez que le nombre maximum de caractères pour le nom d'une station est de 250.

Podcasts

La radio peut lire des milliers de podcasts du monde entier grâce à une connexion Internet à large bande. Lorsque vous sélectionnez le mode Podcast, la radio contacte le portail du fournisseur de solutions pour obtenir une liste des podcasts disponibles. Une fois que vous avez sélectionné un podcast, la radio se connecte directement à cette source de podcast. Pour passer en mode Podcast, appuyez sur mode et tournez le bouton pour faire défiler les modes d'écoute jusqu'à ce que Podcasts s'affiche, ou sélectionnez Mode > Podcasts.

Les commandes locales courantes pour le volume sonore, la sourdine, la lecture/pause et les présélections sont disponibles.

Remarque : Le menu Podcast est fourni par le portail Podcast, il n'est donc accessible que lorsque la radio est connectée à Internet. Les listes et sous-menus de podcasts changeront de temps en temps.

- My Favorite
- Country/Location
- Genre
- History
- Search

MEDIA-CENTER

Utilisez la molette de navigation pour sélectionner le mode USB / UPnP ou le mode Playlist.

UPnP

Ici, les menus sont créés à partir des commandes du support de stockage USB. Parcourez les dossiers à l'aide de la molette de navigation ou des touches fléchées de la télécommande. L'écran affiche les dossiers et les noms de fichiers (pas nécessairement les noms de titres).

Lorsque vous avez trouvé un titre, appuyez sur OK.

Remarque : le port USB ne peut pas recharger les appareils ni échanger des données avec un PC.

Remarque : La radio ne peut afficher que les titres de moins de 40 caractères. Les caractères doivent appartenir à l'alphabet latin. Si une erreur de lecture se produit sur une piste en mode UPnP, essayez de renommer le fichier. Toutefois, si le fichier ne peut pas être lu, essayez de le convertir en plusieurs formats.

USB

Ici, les menus sont créés à partir des commandes du support de stockage USB. Parcourez les dossiers à l'aide de la molette de navigation ou des touches fléchées de la télécommande. L'écran affiche les dossiers et les noms de fichiers (pas nécessairement les noms de titres).

Remarque : le port USB ne peut pas recharger les appareils ni échanger des données avec un PC.

Mes listes de lecture

Vous pouvez créer une liste de lecture avec les favoris de l'UPnP. Lorsque vous écoutez de la musique, maintenez la touche OK pour l'enregistrer dans votre liste de lecture.

Effacer les listes de lecture

Choisissez cet item pour effacer vos listes de lecture.

My media U

Allez sur le site <http://www.mediyou.net/>.

Créez un compte mediaU. Connectez-vous au site Web. Sur le site Web, entrez l'adresse MAC de la radio Internet. Vous pouvez obtenir ces informations via "Information center > Systeminformation > Informations sur le réseau sans fil.

Si le système a été configuré avec succès, vous pourrez enregistrer et afficher la playlist de votre propre chaîne mediaU. Vous n'aurez pas besoin d'entrer le nom d'utilisateur et le mot de passe dans l'appareil.

Si plusieurs comptes sont enregistrés dans l'appareil, vous pouvez sélectionner le compte actuellement utilisé dans les paramètres. Sur le site Web, vous pouvez enregistrer des stations en fonction de vos favoris, de votre lieu / genre et votre ville préférés, ou ajouter manuellement des stations. Vous pouvez voir les chaînes sur votre radio dans MyMedia.

INFORMATION CENTER

Informations météo

Les informations météorologiques sont disponibles pour plus de 2000 villes.

Sélectionnez le pays, puis la ville pour obtenir les prévisions météo. Utilisez les boutons </> pour voir le bulletin météo.

L'appareil affiche également les prévisions météo en mode veille. Sur la page Info météo, appuyez sur le bouton OK pour afficher les prévisions météo pour une ville. Ensuite, paramétrez l'affichage de la météo.

Informations financières: affichage des notifications de la bourse.

Informations système

Voir les détails des périphériques connectés sur le réseau. Les informations incluent l'adresse MAC que vous spécifiez lors de l'enregistrement avec "my mediaU".

PARAMÈTRES

Affichage de l'heure	analog, digital
MyMediaU	Si MyMediaU est activé, une entrée apparaît dans le menu principal. Si différents comptes ont été créés sur la radio Internet, sélectionnez ici le compte par défaut.
Réseau	Configuration du réseau
	Activer ou désactiver le WiFi : lorsque vous activez le WiFi, le système sélectionne automatiquement le point d'accès requis. Entrez la clé WEP ou WPA pour établir la connexion sans fil.
	Réseau sans fil (WPS PBS): Si vous utilisez un routeur avec le bouton WPS / QSS, vous pouvez facilement connecter le réseau à l'aide de la fonction WPS. Entrez dans le menu correspondant et appuyez sur le bouton WPA / QSS de votre routeur dans les 120 secondes. La connexion entre le routeur et l'appareil est alors automatiquement configurée.
	Configuration manuelle: Vous pouvez activer DHCP (l'adresse IP est attribuée automatiquement) ou attribuer manuellement l'adresse IP. Si vous définissez manuellement les paramètres du réseau local câblé, saisissez les données suivantes : SSID (nom du point d'accès), adresse IP, masque de sous-réseau, passerelle par défaut, serveur DNS préféré, serveur DNS secondaire.
Date et heure	<p>Réglage de la date et de l'heure Réglez le format d'affichage de l'heure sur 12 heures ou 24 heures.</p> <p>Réglage du format de la date (YYYY/MM/DD; DD/ MM/ YYYY; MM/DD/YYYY) (Y=année, M= mois, D= jour)</p> <p>Réglage de l'heure d'été (si activé (ON), l'heure est réglée sur +1). Si l'heure d'été est désactivée (OFF), l'heure normale est affichée.</p>

Réveil (Alarm)	<p>3 réveils indépendants sont disponibles : 2 réveils à heure fixe (Alarme 1, Alarme 2) et un Rappel d'alarme. Appuyez sur ALARM sur la télécommande pour accéder directement au menu des paramètres.</p> <p>Si la source de l'alarme est la radio Internet, la station préréglée sera utilisée. Pour l'alarme 1 et l'alarme 2, vous ne pouvez sélectionner que la même station. Lorsque l'heure de l'alarme arrive, l'appareil se connecte à Internet (si le réseau défini est disponible). Il peut donc y avoir un léger retard par rapport à l'heure d'alarme pour la lecture de la station de radio. Si aucune connexion ne peut être établie en moins d'une minute, la tonalité de l'alarme change pour la mélodie.</p> <p>Lorsque la minuterie est réglée, l'alarme retentit une fois en 5/10/20/30/60/90/120 minutes, en fonction de ce que vous avez défini.</p>
Minuterie	Mode d'économie d'énergie / allumer
Langues	English /Deutsch / Espanol /Francais / Portugese / Nederlands / Italiano / Pyccknn / Svenska / Norske / Dansk / Magyar /Cesky /Slovensky / Polski / Turkce / Suomi
Dimmer	Mode d'économie d'énergie / allumer
Affichage	Couleur / Monochrome
Paramètres de gestion de l'énergie	<p>Paramétrage du mode de veille automatique lorsque l'appareil est dans le menu ou sans paramètres WiFi. Sélectionnez la minuterie de veille (5/15/30 minutes) pour définir la durée au bout de laquelle l'appareil passe automatiquement en mode veille si vous ne faites aucune saisie.</p>
Arrêt programmé	<p>Réglez l'arrêt automatique sur 15/30/60/90/120/150/180 minutes. Lorsque l'arrêt automatique est programmé, un symbole de lit apparaît avec les minutes restantes dans le coin supérieur droit. Une fois le temps écoulé, l'appareil passe en mode veille. Sur la télécommande, appuyez sur la touche d'accès rapide correspondante.</p>
Mémoire tampon	Configurez la mémoire tampon de lecture de musique sur 2/4/8.
Réglages FM	Vous pouvez facilement régler le mode (stéréo/mono) et la sensibilité de la radio FM.

Réglage des radios locales	Dans le menu de la radio internet se trouve une entrée "Radio locale". Vous pouvez définir manuellement l'emplacement à partir de ce menu ou laisser le système détecter automatiquement l'emplacement via l'adresse IP.
Paramètres de lecture	Sélectionnez le mode de lecture du Mediacenter : OFF (pas de répétition ou lecture aléatoire), tout répéter, répéter un titre aléatoire
Appareil	Nom DLNA prédéfini pour l'appareil. Vous pouvez renommer l'appareil pour la configuration DLNA sur le PC ou l'appareil mobile.
Égaliseur	L'égaliseur est réglé par défaut sur "normal". Vous pouvez choisir entre Flat, Jazz, Rock, Soundtrack, Classique, Pop, News ou "my EQ". Appuyez sur EQ sur la télécommande pour basculer entre les différents modes EQ.
Poursuite de la lecture	Le système est réglé par défaut pour continuer la lecture de la radio Internet ou du Media Center lorsque vous rallumez l'appareil. Si vous désactivez ce paramètre, l'appareil affichera le menu principal au démarrage.
Software-update	Mettre à jour le logiciel. S'il existe un logiciel système mis à jour sur le serveur, le système vous en avertira. Avant la mise à jour du système, assurez-vous que l'alimentation est stable. Une coupure de courant pendant une mise à jour peut entraîner des dommages définitifs à l'appareil.
Réinitialisation aux paramètres d'usine	Réinitialisation aux paramètres d'usine. Une fois l'appareil réinitialisé, le système commence à sélectionner la langue.

DNLA / UPnP

Vous pouvez modifier le nom DLNA comme vous le souhaitez. Les informations ci-dessous constituent une introduction à la configuration du streaming multimédia à partir du PC ou d'autres serveurs multimédias. Lisez les instructions du logiciel ou des applications que vous utilisez pour la lecture multimédia. Les fichiers musicaux doivent être au format MP3, WHA, WAV ou AAC.

UPnP

Connectez votre PC au réseau. La radio doit être allumée.

Ouvrez la plate-forme UPnP (par exemple, Windows Media Player 11 ou une version ultérieure, une autre plate-forme ou un autre serveur, tel que Windows Media Platform). Autorisez le partage de vos médias avec la radio Internet.

Ajoutez des fichiers audio depuis votre téléphone portable.

Vous pouvez également diffuser à partir d'autres sources comme Smartphones (Android). Connectez le smartphone au réseau. Recherchez et installez des applications de streaming multimédia sur le Google Play Store. Ajoutez des fichiers audio de votre smartphone que vous souhaitez partager sur le réseau. Après avoir configuré le serveur partagé, sélectionnez la musique et contrôlez la lecture sur la radio Internet.

DLNA

En plus de UPnP, l'appareil prend en charge la fonction DLNA. Vous partagez des fichiers audio avec le PC ou un appareil mobile Android. Vous contrôlez la lecture multimédia depuis votre PC ou votre smartphone Android. Il n'est pas nécessaire de lancer les lectures une à une sur le téléphone portable.

La configuration requise pour le PC est au moins Windows 7 et Windows Media Player 12.

Tout d'abord, partagez le média de votre PC avec la radio : Panneau de configuration \ réseau et Internet \ Centre Réseau et partage \ Options de diffusion multimédia.

Ouvrez Windows Media Player pour démarrer Remote Control pour le lecteur.

Faites un clic droit sur les chansons de la bibliothèque musicale et sélectionnez les chansons à lire sur la radio ("Play to Radio"). Une fenêtre apparaîtra pour contrôler la lecture sur la radio.

Si vous utilisez un smartphone Android ou un iPhone, vous pouvez utiliser n'importe quelle application DNLA gratuite ou commerciale du Google Play Store ou de l'App Store. Les applications bubble UPnP (Android) et Twonky Beam (Android, iOS) sont particulièrement recommandées.

Certaines applications peuvent ne pas fonctionner sur l'iPhone ou l'iPod. Vous pouvez tout de même utiliser l'iPhone ou l'iPod pour contrôler le flux d'autres serveurs.

Remarque : Si vous utilisez la fonction de diffusion en continu DLNA sur la radio Internet, vous ne pouvez contrôler que le volume et la veille sur l'appareil. Les autres fonctions de contrôle sont limitées. Arrêtez DLNA sur le PC ou l'appareil mobile avant de reprendre le contrôle de l'appareil.

Contrôle par l'application Air Music Control

Vous pouvez utiliser la radio Internet depuis votre smartphone ou votre tablette.

Pour ce faire, téléchargez l'application "Air Music Control" depuis "Google Play Store" ou "Apple AppStore".

Les appareils doivent être connectés au même réseau.

ENTRÉE AUX

En mode Aux, vous pouvez lire les sources audio externes telles que les lecteurs MP3.

Lecture sur l'entrée AUX

Pour lire l'entrée AUX, baissez le volume sur les deux appareils (si disponible sur l'appareil externe).

Connectez la source audio externe à AUX IN (prise jack 3,5 mm). Appuyez sur MODE jusqu'à ce que AUX IN apparaisse sur l'affichage. Vous pouvez également appuyer sur AUX dans le menu principal. Réglez le volume de la radio (et, si nécessaire, celui du périphérique audio source).

BT

Appuyez sur MODE jusqu'à ce que BT apparaisse sur l'affichage ou sélectionnez BT dans le menu principal. Le signal de recherche de BT retentit. Recherchez dans les paramètres BT l'appareil externe appelé "Mini Two Main". Cliquez pour appairer. La tonalité de couplage retentit. Vous pouvez maintenant jouer de la musique via BT. Le volume peut être contrôlé via la radio ou l'appareil externe.

Lecture BT autonome

Appuyez sur le bouton et maintenez-le enfoncé pour allumer l'appareil. Le témoin lumineux bleu clignote rapidement pour activer le mode

d'appairage. Sélectionnez le Mini Two Speaker à jumeler. Après le couplage, vous pouvez lire les morceaux sur l'appareil connecté..

Mode de lecture TWS

Après le premier démarrage, vous devez double-cliquer sur le bouton pour lancer l'appairage TWS. L'unité principale doit également être en mode BT. Après la connexion, la TWS s'affiche dans le coin supérieur droit de l'écran. Après le couplage, l'unité principale lit n'importe quel autre mode et le satellite synchronise la lecture de l'unité principale.

RADIO FM

Sélectionnez FM à l'aide de la molette de navigation ou de la télécommande dans le menu principal. La radio s'allume sur la fréquence 87,5 MHz.

Pour enregistrer toutes les stations ayant un signal fort, appuyez sur la molette de navigation. L'écran affiche "Auto Scan?". Sélectionnez "Oui". Ensuite, la recherche automatique des stations commence. Lorsque la recherche de station est terminée, les stations sont enregistrées dans les favoris.

Vous pouvez ensuite faire défiler les stations mémorisées. Maintenez les touches < ou >.

Pour contrôler manuellement les fréquences, appuyez sur les boutons < ou > pour avancer ou reculer dans les fréquences.

Mémorisation de station

Mémorisation manuelle de station

1. Sélectionnez la station que vous souhaitez enregistrer.

- Appuyez sur le bouton FAV et maintenez-le pendant 1-2 secondes. "01" apparaît sur l'affichage. Utilisez la molette de navigation pour faire défiler les emplacements de mémoire. Sélectionnez un emplacement de mémoire (1 à 99) en appuyant sur la molette de navigation.

Appeler une station

Rappeler les stations mémorisées en appuyant sur le bouton FAV et en faisant défiler la liste des stations en tournant la molette de navigation.

DAB+ RADIO

Dans le menu principal, sélectionnez DAB / DAB + (tournez la molette de navigation puis appuyez dessus). Vous pouvez également utiliser les boutons de navigation de la télécommande.

Lorsque vous démarrez la radio DAB pour la première fois, celle-ci commence à rechercher les stations DAB. L'écran affiche "Scanning". Elle affiche le nombre de stations déjà trouvées au cours de la recherche. Lorsque toutes les stations disponibles ont été trouvées, elles apparaissent sous la forme d'une liste à l'écran. Utilisez la molette de navigation ou les boutons de navigation pour faire défiler les stations que vous voulez écouter.

Si vous sélectionnez une station, l'écran l'affiche. Appuyez sur la molette de navigation pour lire la station.

Pour revenir à la liste de transmission, appuyez sur la touche <.

Pour rechercher à nouveau les stations, accédez à la liste des stations DAB et appuyez sur la touche <. Le message "Supprimer la liste des chaînes?" S'affiche. Sélectionnez "Oui" pour effectuer une nouvelle recherche.

Si vous avez défini une station DAB, appuyez sur le bouton > pour afficher des informations sur la station.

Réglage des stations favorites

Lorsque vous trouvez la station souhaitée, maintenez la touche FAV enfoncée pour accéder à l'écran Ajouter aux favoris. Tournez la molette de navigation pour sélectionner un emplacement de station (1-6) et effectuez une sélection.

Appeler une station DAB

Affichez la liste de vos stations préférées en appuyant sur le bouton FAV en mode radio DAB et en faisant défiler la liste.

RÉSOLUTION DES PROBLÈMES

Problème	Procédure / causes
Impossible d'établir la connexion Wifi.	<p>Assurez-vous que la radio et un l'ordinateur (qui dispose d'une connexion Internet active) sont connectés au même réseau.</p> <p>Un serveur DHCP est-il disponible ou avez-vous entré une adresse IP statique?</p> <p>Un pare-feu est-il configuré pour bloquer les ports sortants?</p> <p>Certains points d'accès / répéteurs / routeurs peuvent être configurés pour connecter uniquement des périphériques avec une adresse MAC enregistrée. Consultez le manuel de votre équipement Wifi et, si nécessaire, ajoutez l'adresse MAC de la radio à la liste "autorisée" du point d'accès. Assurez-vous que vous avez entré le bon mot de passe (pour les Wifi cryptés / fixes). Faites attention à l'orthographe correcte.</p> <p>Si votre WiFi est "caché" (un paramètre possible sur de nombreux routeurs), entrez manuellement le nom du réseau sur la radio Internet. Allez dans le menu Paramètres -> Réseau -> Configuration manuelle -> Réseau radio -> entrer le SSID.</p>
La radio est connectée à Internet, mais certaines stations ne peuvent être lues.	<p>Peut-être que la station est dans un fuseau horaire différent et n'est pas diffusée pour le moment. Trop d'utilisateurs essaient d'atteindre la station et sa capacité / bande passante ne suffit pas.</p> <p>Le lien a expiré / n'existe plus.</p> <p>L'émetteur n'existe pas (plus).</p>
Vous ne pouvez pas trouver les périphériques UPnP ou l'ordinateur que vous recherchez n'est pas affiché.	<p>Vous n'êtes pas connecté au réseau (voir ci-dessus).</p> <p>Un pare-feu est installé et défini de sorte que les fichiers partagés ne sont pas disponibles pour les périphériques externes.</p> <p>La radio n'est pas enregistrée dans le même groupe de travail ou domaine que l'ordinateur correspondant.</p>
Vous ne pouvez pas partager un dossier avec UPnP car la fonctionnalité n'est pas disponible (gris).	<p>Activez le partage de fichiers.</p>

Erreur de scan	<p>Il est possible que des erreurs se produisent lors de la numérisation du dossier Radio Internet sur un ordinateur, par exemple parce que l'application Partage de fichiers Windows est en cours d'exécution. Connectez le PC au réseau via un câble pour numériser.</p> <p>La vitesse augmente considérablement.</p>
Buffering en boucle	<p>Avec un taux élevé de crash en streaming ou une connexion non sécurisée, il peut arriver que l'IR-6 ne gère plus le "buffer", c'est-à-dire de la mise en cache du flux. Vérifiez le réseau, le modem et la connexion Internet et contactez votre fournisseur d'accès Internet si nécessaire.</p>

CONSEILS POUR LE RECYCLAGE



S'il existe une réglementation pour l'élimination ou le recyclage des appareils électriques et électroniques dans votre pays, ce symbole sur le produit ou sur l'emballage indique que cet appareil ne doit pas être jeté avec les ordures ménagères. Vous devez le déposer dans un point de collecte pour le recyclage des équipements électriques et électroniques. La mise au rebut conforme aux règles protège l'environnement et la santé de vos semblables des conséquences négatives. Pour plus d'informations sur le recyclage et l'élimination de ce produit, veuillez contacter votre autorité locale ou votre service de recyclage des déchets ménagers.

Ce produit contient des piles. S'il existe une réglementation pour l'élimination ou le recyclage des piles dans votre pays, vous ne devez pas les jeter avec les ordures ménagères. Renseignez-vous sur les dispositions locales relatives à la collecte des piles usagées. La mise au rebut conforme aux règles protège l'environnement et la santé de vos semblables des conséquences négatives.

DÉCLARATION DE CONFORMITÉ



Fabricant :

Chal-Tec GmbH, Wallstraße 16, 10179 Berlin, Allemagne.

Importateur pour la Grande Bretagne :

Berlin Brands Group UK Ltd
PO Box 1145
Oxford, OX1 9UW
United Kingdom

Le soussigné, Chal-Tec GmbH, déclare que l'équipement radioélectrique du type Silver Star Mini est conforme à la directive 2014/53/UE. Le texte complet de la déclaration UE de conformité est disponible à l'adresse internet suivante : use.berlin/10038347

Gentile Cliente,

La ringraziamo per aver acquistato il dispositivo. La preghiamo di leggere attentamente le seguenti istruzioni per l'uso e di seguirle per evitare possibili danni tecnici. Non ci assumiamo alcuna responsabilità per danni scaturiti da una mancata osservazione delle avvertenze di sicurezza e da un uso improprio del dispositivo. Scansionare il codice QR seguente, per accedere al manuale d'uso più attuale e per ricevere informazioni sul prodotto.



INDICE

Dati tecnici	78
Indicazioni di sicurezza	79
Prospetto del dispositivo	81
Telecomando	83
Attivazione	84
Web radio	86
Media-Center	87
Centro di informazioni	89
Parametri	90
DNLA / UPnP	93
Ingresso AUX	94
BT	94
FM-Radio	95
DAB+ Radio	95
Risoluzione dei problemi	97
Avviso di smaltimento	99
Dichiarazione di conformità	99

DATI TECNICI

Numero articolo	10038347 10038348 10038349
Ingresso alimentazione	Ingresso : 100-240 V ~ 50/60 Hz , 0,6 A Uscita: 12 V / 1 A
Alimentazione altoparlante TWS	Batteria agli ioni di litio Corrente di carica 5 V, 1,5 A
Connessioni	USB, entrée Aux (3,5 mm), Cuffie (3,5 mm)
Radio FM	
Intervallo di frequenza	87,5 MHz - 108 MHz
DAB	
Intervallo di frequenza	174-240 MHz
WLAN	802.11b/g/n Codifica: WEP, WPA, WPA 2(PSK), WPS
Streaming	UPnP, DLNA
Formats de fichiers compatibles	WMA, MP3
BT	
BT frequenza	2402-2480 MHz
BT potenza a radiofrequenza (max.)	17 dBm

INDICAZIONI DI SICUREZZA

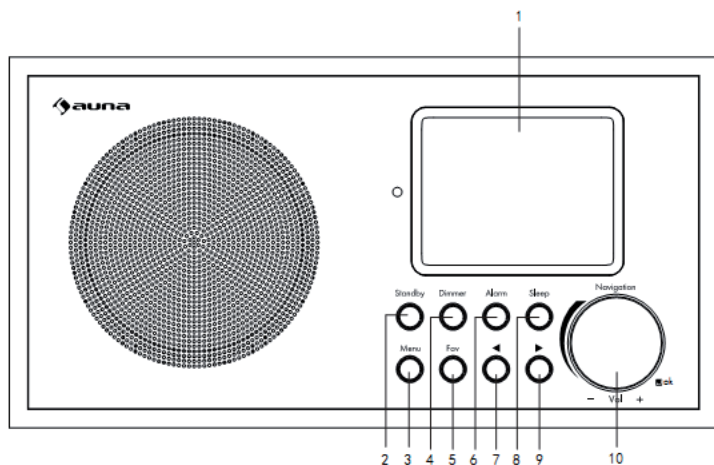
Leggere completamente il manuale dell'utente prima di utilizzare il dispositivo. Seguire tutte le istruzioni di sicurezza per evitare danni da uso improprio.

- Conservare le istruzioni operative come riferimento. Qualora il dispositivo venga consegnato a una terza persona, questo manuale utente deve essere altrettanto allegato.
- Utilizzare il dispositivo solo per lo scopo prefissato.
- Questo dispositivo è solo per uso domestico.
- È possibile utilizzare il dispositivo in ambienti interni od esterni.
- Rischio di scosse elettriche! Non immergere il dispositivo, l'alimentatore o la spina di alimentazione in acqua o altri liquidi.
- Non posizionare il dispositivo vicino a liquidi, vasche e lavandini, in un seminterrato umido o vicino a una piscina.
- Non utilizzare il dispositivo con le mani bagnate o quando stai su un pavimento bagnato. Non toccare mai la spina di alimentazione con le mani bagnate o umide.
- Il produttore non si assume alcuna responsabilità per eventuali danni sorti a causa di un funzionamento errato o di un'utilizzazione errata del dispositivo.
- Il dispositivo non deve essere utilizzato da bambini o persone disabili, salvo che l'uso non sia sottoposto a una persona incaricata di assicurare che il dispositivo sia utilizzato in maniera sicura.
- I bambini piccoli devono essere sorvegliati in modo che non giochino con il dispositivo.
- Tenere il dispositivo lontano da superfici calde e fiamme.
- Non disporre oggetti sul dispositivo. Non mettere oggetti con fiamme (come candele) sopra il dispositivo o accanto ad esso. Non mettere mai oggetti con liquidi (come vasi) sul dispositivo o accanto ad esso.
- Non esporre il dispositivo alla luce diretta del sole.
- Non utilizzare il dispositivo se è danneggiato. Per evitare pericoli, le parti del dispositivo possono essere cambiate esclusivamente dal produttore, servizio clienti o una persona qualificata.
- Non aprire la custodia. Non tentare di riparare il dispositivo da soli.
- Non inserire oggetti estranei nell'alloggiamento.
- Non coprire il dispositivo durante l'uso.
- Il dispositivo può essere alimentato solo con l'alimentazione come indicato sulla targhetta dei dati.
- Spegnerlo il dispositivo prima di collegare o tirare la spina.
- Evitare di danneggiare il cavo di alimentazione schiacciandolo, attorcigliandolo o tirandolo su spigoli spigolati. Tieni il cavo di alimentazione lontano da superfici calde e fiamme.
- Tenere sempre ferma la spina di alimentazione e non il cavo, quando togliete il dispositivo dall'alimentazione.

- Collegare il dispositivo a una presa di corrente facilmente accessibile, in modo da tirarlo fuori rapidamente in caso di emergenza. Per disattivare completamente il dispositivo o per scollegarlo dall'alimentazione, tirare il cavo di alimentazione.
- Se il dispositivo non funziona per causa di cariche elettrostatiche o di breve picco di tensione, scollegare il dispositivo dall'alimentatore e collegarlo di nuovo.
- Scollegare la spina di alimentazione quando si verifica un temporale oppure quando il dispositivo non viene utilizzato per molto tempo.

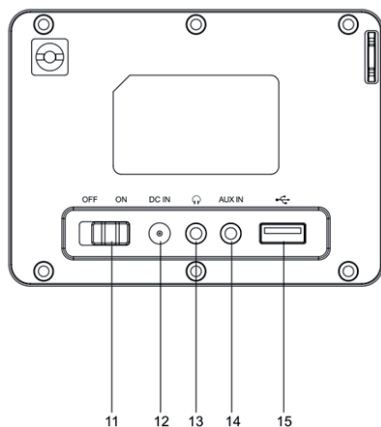
PROSPETTO DEL DISPOSITIVO

Parte anteriore



- | | | |
|-----------|---------------------|--------------------|
| 1 Display | 5 Emittenti salvate | 9 Avanti |
| 2 Standby | 6 Sveglia | 10 Volume+/Volume- |
| 3 Menu | 7 Indietro | |
| 4 Dimmer | 8 Sonno | |

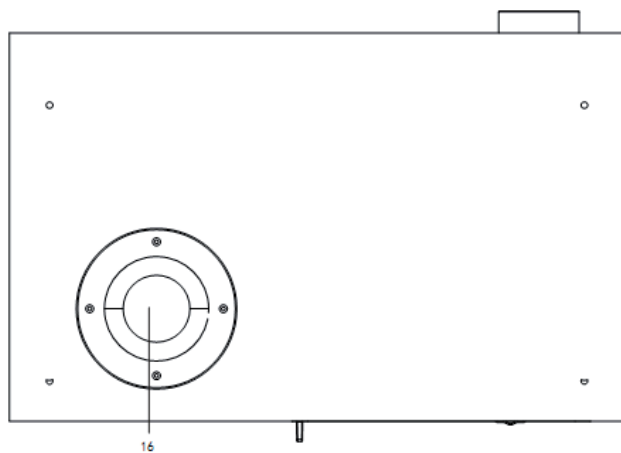
Dos de l'appareil



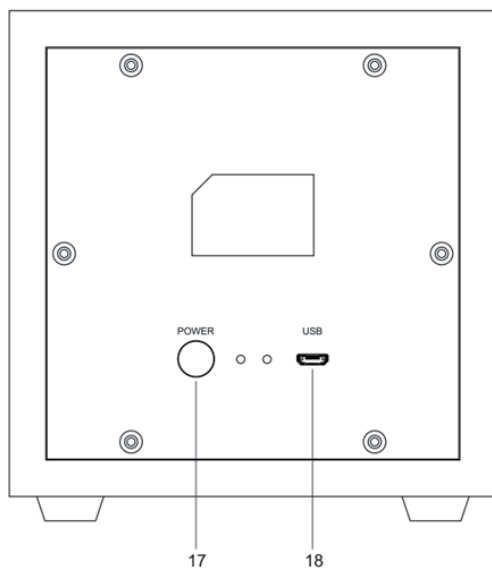
Retro

- 11 On/Off
- 12 DC IN 12 V: connessione del trasformatore
- 13 Cuffie: uscita audio Stereo (3,5 mm)
- 14 AUX IN: ingresso audio Stereo (3,5 mm)
- 15 Connessione USB

Dessous de l'appareil



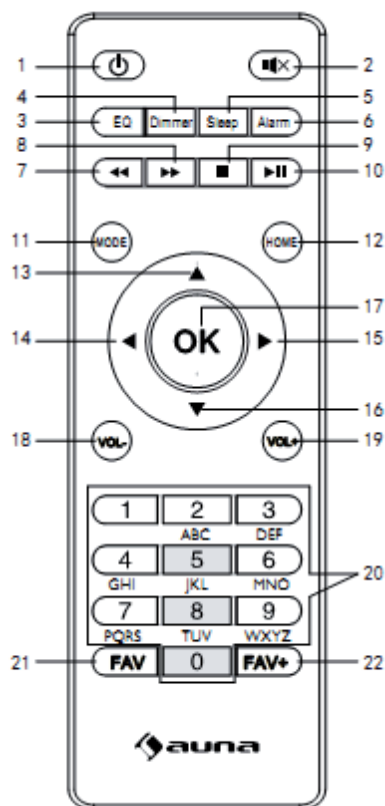
16 Tubo Bassreflex



17 Botón de activación de la TWS

18 Presa di ricarica USB

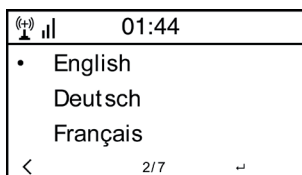
TELECOMANDO



- | | | |
|---------------------|-------------------------|------------------------------|
| 1 Standby | 9 Stop | basso |
| 2 Muto | 10 Play/Pausa | 17 OK: confermare |
| 3 Equalizzatore | 11 Modalità | 18 Volume- |
| 4 Dimmer | 12 Menu principale | 19 Volume+ |
| 5 Snooze | 13 Cursore verso l'alto | 20 Inserire numeri e lettere |
| 6 Sveglia | 14 Cursore a sinistra | 21 Aprire emittente |
| 7 Titolo precedente | 15 Cursore a destra | 22 Salvare emittente |
| 8 Titolo successivo | 16 Cursore verso il | |

ATTIVAZIONE

- Prima dell'attivazione faccia attenzione che la tensione indicata nella targhetta coincida con la tensione di casa vostra.
- Utilizzare l'adattatore CA, incluso nella consegna, per collegarlo ad una spina a casa vostra.
- Collegare il dispositivo con l'interruttore on/off sul retro.
- Quando il dispositivo è avviato per la prima volta, il sistema richiede di impostare la lingua e la configurazione di rete. È possibile impostare la connessione di rete immediatamente o in seguito.

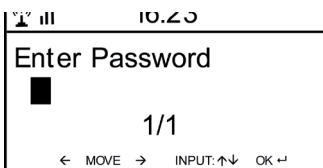
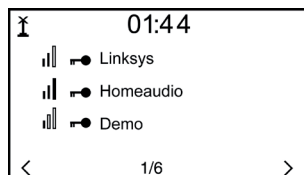
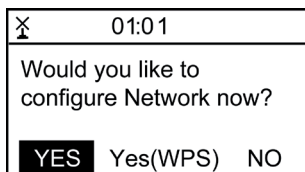


Configurazione di rete

1. Configurazione di rete normale

Selezionare "Sì" per la normale configurazione di rete. In seguito selezionare il punto di accesso desiderato (AP) ruotando la rotella di navigazione e per confermare selezionare OK per premendo sulla rotella di navigazione.

Premere > per selezionare il carattere successivo. In questo passaggio premere il tasto per andare a sinistra e allo stesso tempo cancellare i caratteri a sinistra. Se la password è completa, per confermare i caratteri sulla rotella premere OK.



I seguenti caratteri sono disponibili per il dispositivo:

Cifre (0-9)

Lettere latine (AZ, az)

Altri caratteri :! (DEL, @, Spazio vuoto, ", #, \$,% &, *, '+ e (,)

2. Configurazione di rete WPS PBC

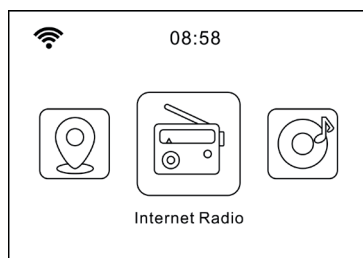
Selezionare "Sì WPS" quando si vuole impostare con una rete wireless (WPS PBC). Se si utilizza un modem con pulsanti WPS, è possibile configurare il dispositivo facilmente tramite la funzione WPS.

Andare nelle impostazioni e tener premuto il pulsante WPS per 120 secondi. La connessione tra il modem e il dispositivo viene attivata automaticamente.

3. Nessuna configurazione di rete

Premere il tasto "NO" se non si vuole configurare il dispositivo.

La corretta connessione con la rete wireless è confermata dal dispositivo con l'espressione "Network OK". Allora viene visualizzato il menu principale.



WEB RADIO

Premere **STANDBY** per passare in modalità operativa e ruotare la manopola di navigazione per scorrere all'interno del menu principale. Premere **OK** per accedere ai sottomenu o per confermare le impostazioni. Premere **<** per tornare al menu precedente.

I miei preferiti (lista delle emittenti salvate)

La lista supporta 250 preferiti tra emittenti e cartelle. Quando sul display viene mostrata la riproduzione dell'emittente, tenere premuto **FAV** sul telecomando per salvarla. L'emittente salvata in precedenza può essere sostituita con una nuova.

Una volta salvata l'emittente selezionata non è più possibile salvarla. Le emittenti salvate vengono mostrate in questo menu. Premere **FAV** per accedere alla lista con le emittenti salvate. Possono essere utilizzati i tasti numerici sul telecomando per accedere alle emittenti salvate.

Muoversi nella lista delle emittenti fino all'emittente desiderata. Premere **OK** sul telecomando per iniziare l'ascolto. Aprire il sottomenu con **>** per cancellare, spostare verso l'alto/il basso nella lista, rinominare, riprodurre o utilizzare come sveglia.

Emittente radio/Musica

Le stazioni sono suddivise nelle categorie Global Top 20, genere, Paese/località (Africa, Asia, Europa, Medio Oriente, Nordamerica, Oceania/Pacifico, Sudamerica) e vengono messe in risalto. Selezionare per raggiungere le sottocategorie e scegliere l'emittente da ascoltare.

Premere **OK** (su dispositivo o telecomando) per riprodurre l'emittente.

Selezionare **>** per accedere al sottomenu e per ascoltare l'emittente.

Premere **>** per raggiungere il sottomenu. Se si seleziona "Auto Scan", viene aggiunta nel sottomenu la breve riproduzione dell'emittente. Ogni emittente viene riprodotta per 30 secondi, fino a quando sono state riprodotte tutte. Premere **OK** per terminare la riproduzione breve. Premere **>** per mostrare informazioni sull'emittente in riproduzione.

Stazione locale (radio locale)

Le stazioni sono categorizzate in base a Paese/località in cui viene utilizzato il dispositivo.

Musica per addormentarsi

Come musica per addormentarsi è possibile selezionare Uccellini, Pianoforte, Pioggia, Bagno minerale, Spazio e Onda.

Ultime emittenti ascoltate

Lista delle ultime 10 emittenti ascoltate.

Service

Cercare emittenti radio nella lista con una parola chiave. Inserire l'indirizzo IP di una nuova emittente radio. Le emittenti aggiunte vengono salvate ne "i Miei preferiti". Attenzione, il numero massimo di caratteri per il nome dell'emittente è di 250.

Podcasts

La radio può riprodurre migliaia di podcast da tutto il mondo attraverso una connessione internet a banda larga. Quando si seleziona la modalità Podcast, la radio contatta il portale del fornitore di soluzioni per ottenere un elenco di podcast disponibili. Una volta selezionato un podcast, la radio si collega direttamente a quella sorgente podcast. Per accedere alla modalità Podcast, premere mode e ruotare la manopola per scorrere le modalità di ascolto finché non viene visualizzato Podcast, oppure selezionare Mode > Podcasts. Sono disponibili i comuni controlli locali per il volume del suono, il muto, la riproduzione/pausa e le preimpostazioni.

Nota: Il menu Podcast è fornito dal portale Podcast, quindi è accessibile solo quando la radio è collegata a Internet. Gli elenchi e i sottomenu Podcast cambieranno di volta in volta.

-
- My Favorite
 - Country/Location
 - Genre
 - History
 - Search

MEDIA-CENTER

Selezionare con la rotella la modalità USB/UPnP oppure la modalità Playlist.

UPnP

Se avete impostato un server UPnP, puoi vedere i media condivisi tramite UPnP. Se si dispone di più di un PC, che condivide i media, verranno elencate le alternative.

Selezionare i media condivisi, che si vogliono riprodurre. Usa i tasti riproduzione/pausa tasto (8.7) e STOP (9). Premete il tasto freccia a destra (15), per mostrare le informazioni sul display.

Nota: La radio può mostrare solo il titolo con meno di 40 caratteri. I

caratteri devono essere in alfabeto latino. Se si verifica un errore di lettura su una traccia in modalità UPnP, provare a rinominare il file. Se il file non può essere riprodotto, tuttavia, provare a convertire il file in diversi formati.

USB

Qui sono eseguiti i menu delle cartelle memorizzate sul supporto USB. Cercate la cartella con la rotella di navigazione o il tasto freccia sul telecomando. Nel display vengono visualizzati i nomi di cartelle e file (non necessariamente i nomi dei titoli). Se avete trovato una traccia, premere OK.

Nota: la porta USB non supporta alcuna funzione di alimentazione o scambio dati con un PC.

La mia lista di riproduzione

È possibile estendere una lista di riproduzione con musica favorita da UPnP. Se si riproduce la musica, tenere premuto il pulsante OK per salvarlo nella sua lista di riproduzione.

Svuotare la mia Playlist

Selezionare questo punto per svuotare la vostra lista di riproduzione.

My media U

Andare sull'indirizzo internet <http://www.mediayou.net/>. Creare un account MediaU. Accedi al sito Web. Inserisci l'indirizzo MAC della radio Internet nel sito. Queste informazioni le ottiene tramite "Centro di Informazioni – informazioni di sistema> informazioni su rete radiofonica.

Se il sistema è configurato, con successo siete in grado di salvare e di vedere la playlist con le proprie stazioni mediaU. Non è necessario inserire il nome utente e la password nel dispositivo.

Se sono memorizzati più account nel dispositivo, è possibile selezionare l'account attualmente in uso su Impostazioni. Sul sito Web, è possibile salvare le stazioni nelle stazioni radio preferite, posizione/genere e città o aggiungere manualmente stazioni. È possibile vedere le stazioni su MyMedia della radio.

CENTRO DI INFORMAZIONI

Informazioni meteo

Ci sono informazioni meteo per più di 2.000 città. Selezionare il paese e poi la città per le previsioni del tempo. Con i tasti </> è possibile mostrare il bollettino metereologico. Anche in modalità standby, l'unità visualizza le previsioni del tempo. Premi il pulsante OK sulla pagina delle informazioni meteo per visualizzare le previsioni del tempo per una città. Quindi impostare l'inserzione meteo.

Informazioni finanziarie: Visualizzazione delle quotazioni del mercato azionario.

Informazioni di sistema

Visualizza i dettagli dei dispositivi connessi sulla rete. Le informazioni includono l'indirizzo MAC, che avete dato durante la registrazione "my mediaU".

PARAMETRI

Indicatore dell'ora	Analogico, digitale
MyMediaU	Quando MyMediaU è attivato, appare nel menu principale. Se sono stati attivati in internet radio diversi account, selezionare in questo caso il conto standard.
Networking	Configurazione del networking Attivare o disattivare WLAN: Se attivi WLAN, il sistema seleziona automaticamente il punto di accesso necessario. Inserire la chiave WEP o la chiave WPA per la connessione WLAN.
	Connessione wireless (WPS PBS): Se si utilizza un modem con pulsante WPS/QSS, si può semplicemente collegare la connessione tramite funzione WPS. Andare sul rispettivo menu e premere il tasto WPA/QSS sul modem entro 120 secondi. Il collegamento tra il modem il dispositivo è quindi configurato automaticamente.
	Verifica della rete quando il dispositivo è acceso: È possibile selezionare DHCP (L'IP viene assegnato automaticamente) o assegnare manualmente l'indirizzo IP. Se inserite le impostazioni per collegamento cavo LAN a mano, inserire quanto di seguito: SSID (nome del punto di accesso), l'indirizzo IP, subnet mask, gateway predefinito, server DNS preferito, Server DNS alternativo.
	Verifica della rete quando il dispositivo è acceso: attivare la rete WLAN, disattivare. Se attivi la rete wireless, il sistema cerca in automatico un punto di accesso disponibile.
Data e ora	Imposta data e ora Impostare il formato di 12 ore ovvero di 24.
	Impostare il formato della data (YYYY/MM/DD; GG/MM/AAAA,MM/DD/YYYY) (Y = anno, M = mese, D = giorno)
	Impostare l'ora legale (se abilitato (ON), l'ora è +1). Se l'ora legale è spenta (OFF), si visualizza l'ora corrente.

Sveglia (Allarme)	<p>Ci sono 3 sveglie indipendenti: 2 sveglie per un tempo fisso (Allarme 1, Allarme 2) e una sveglia-sonno. Premere sul telecomando ALARM, per andare direttamente al menu delle impostazioni. Se è impostato come tono di sveglia la, è utilizzata la stazione preimpostata in precedenza. Per l'allarme 1 e l'allarme 2 può essere selezionato solo lo stesso trasmettitore. Quando il tempo per la sveglia è arrivato, il dispositivo si connette a internet (se la rete impostata è disponibile). Pertanto, è possibile che ci sia un leggero ritardo del tempo della sveglia per la riproduzione della stazione radio.</p> <p>Se entro un minuto non è prodotto alcun collegamento, il tono di sveglia si trasforma in melodia. Se la suoneria a ripetizione è attivata, il tono di sveglia suona una volta in 5/10/20/30/60/90/120 minuti a seconda di quello che hai impostato.</p>
Timer	Conto alla rovescia max. 100 minuti)
Lingua	English /Deutsch / Espanol /Francais / Portugese / Nederlands / Italiano / Pyccknn / Svenska / Norske / Dansk / Magyar /Cesky /Slovensky / Polski / Turkce / Suomi
Regolatore luminoso	Modalità di risparmio energetico/accensione
Display	Colore/monocromo
Impostazioni risparmio energetico	Impostazione della modalità automatica in standby, quando il dispositivo si trova in modalità menu oppure senza impostazione Wi-Fi. Seleziona il timer di spegnimento (15/5/30 Minuti) per impostare la durata, dopo la quale il dispositivo entra automaticamente in modalità standby.
Timer di spegnimento	Impostare il timer di spegnimento su 15/30/60/90/120/150/180 minuti. Se il timer di spegnimento è impostato, si visualizza un simbolo letto con i minuti restanti in un angolo in alto a destra. Dopo l'intervallo il dispositivo va in modalità standby. Sul telecomando, premere il tasto di selezione rapida.
Memoria intermedia	Configura il buffer di riproduzione musicale, è impostato 2/4/8.
Impostazione FM	La modalità (stereo / mono) e la sensibilità della radio FM sono facilmente regolabili.

Impostazione del trasmettitore locale	Nel menu di Internet Radio c'è una voce "radio locale". Puoi selezionare manualmente il luogo oppure puoi far riconoscere automaticamente il luogo al sistema tramite l'IP.
Impostazioni di riproduzione	Seleziona la modalità di riproduzione di Mediacenter: OFF (nessuna ripetizione o riproduzione casuale), ripeti tutto, ripeti un titolo, random.
Dispositivo	Nome DLNA preselezionato per il dispositivo. Puoi rinominare il dispositivo per l'impostazione DLNA sul PC o per il dispositivo mobile.
Equalizzatore	L'equalizzatore predefinito è "normale". Puoi selezionare tra piano, jazz, rock, colonna sonora, classica, pop, News oppure "il mio EQ". Premere sul telecomando EQ, per passare tra le diverse modalità EQ.
Proseguimento della riproduzione	Il sistema è impostato come da fabbricazione, in modo che la riproduzione della radio su Internet o la riproduzione di Media Center continui se si riaccende il dispositivo. Se si spegne questa impostazione, il dispositivo è si attiva al Menu principale quando si riaccende.
Aggiornamento del software	Aggiorna il software. Se c'è sul server un software di sistema aggiornato, si viene avvisati dal sistema. Assicurati prima dell'aggiornamento del sistema che la spina di alimentazione sia collegata ad una corrente sicura. Un'interruzione dell'alimentazione durante un aggiornamento potrebbe apportare un danno permanente al dispositivo.
Ripristino alle impostazioni di fabbrica	Ripristina le impostazioni di fabbrica. Dopo che il dispositivo è stato ripristinato, il sistema inizia con la selezione della lingua.

DNLA / UPnP

Puoi cambiare il nome DLNA a piacere. Le informazioni qui di seguito sono un'introduzione alla creazione di mezzi di comunicazione in streaming dal PC o da altri media server. Leggere le istruzioni del software o delle applicazioni che si utilizzano per la riproduzione multimediale. I file musicali devono essere nei formati MP3, WMA, WAV o AAC.

UPnP

Collegare il vostro PC alla rete. La radio deve essere accesa. Apri la piattaforma UPnP (ad es. Windows Media Player versione 11, un'altra piattaforma o un server come la piattaforma Windows Media). Autorizzare che i vostri media siano condivisi con Internet radio. Aggiungere file audio dal tuo telefono cellulare. Puoi trasmettere in streaming anche da altre fonti come smartphone (Android). Collegare lo smartphone alla rete. Cercare su Google Play Store applicazioni di media streaming e installare. Aggiungere file audio dal vostro telefono cellulare, che volete condividere in rete. Dopo la creazione del server comune, selezionare la musica e controllare la riproduzione su Internet radio.

DLNA

Oltre alla funzione UPnP il dispositivo supporta anche la funzione DLNA. Condividi i file audio con il PC o con un altro dispositivo mobile Android. Puoi controllare la riproduzione mediale dal tuo PC o da un altro smartphone Android. Non è necessario controllare ciascuna riproduzione dal telefono cellulare. I presupposti per il PC sono minimo Windows 7 e Windows Media Player 12.

Per prima condividi i multimedia del tuo PC con la radio:
Pannello di controllo/ tutti gli elementi del pannello di controllo/Rete e centro di attivazione/opzioni di streaming mediale.

Apri l'Windows Media Player, per autorizzare il controllo mediale per il Player.

Cliccare il titolo nella biblioteca della musica con il tasto destro del mouse e selezionare il titolo per la riproduzione in radio ("Play to radio"). Si visualizza una finestra per controllare la riproduzione sulla radio. Se utilizzi uno smartphone Android o un iPhone, puoi scegliere qualsiasi applicazione DNLA gratuita o commerciale da Google Play Store ovvero App Store. Si raccomandano in particolare le applicazioni bubble UPnP (Android) e Twonky Beam (Android, iOS). Alcune applicazioni potrebbero non funzionare su iPhone, iPod. È comunque sempre possibile utilizzare l'iPhone, iPod per osservare il flusso da altri server.

Nota bene: Se utilizzi la funzione di streaming DLNA su internet radio, possono essere controllati sul dispositivo solo il volume e lo standby.

Le ulteriori funzioni di controllo sono limitate. Terminare la funzione DLNA sul PC o sul dispositivo mobile, prima di riprendere il controllo sul dispositivo.

Controllo applicazioni su Air Music Control

Puoi controllare Internet Radio tramite smartphone o tablet.

Scarica l'applicazione "Air Music Control" da "Google Play Store" oppure da "Apple AppStore".

I dispositivi devono essere a tal fine collegati alla stessa rete.

INGRESSO AUX

Nell'operazione Aux vengono riprodotte esterne fonti audio come lettori MP3.

Riproduzione tramite ingresso-AUX

Per la riproduzione tramite ingresso AUX, accendere i volumi su entrambi i dispositivi (se disponibile sul dispositivo esterno). Collegare la fonte audio esterna ad AUX IN (jack da 3,5 mm). Premere MODE fino a quando appare sul display AUX IN. In alternativa, premere AUX nel menu principale. Regolare il volume della radio (e, se necessario, la fonte della sorgente audio).

BT

Selezionare MODE, fino a quando si visualizza BT sul display, oppure selezionate BT nel menu principale. Il tono di ricerca BT suona. Cerca nelle impostazioni BT del dispositivo esterno denominato "Mini Two Main". Fai clic per accoppiare. Il tono di accoppiamento suona. Ora puoi riprodurre musica tramite BT. Il volume può essere controllato tramite la radio o il dispositivo esterno.

Riproduzione BT autonoma

Tenere premuto il pulsante per accendere l'unità. L'indicatore luminoso blu lampeggia rapidamente per attivare la modalità di accoppiamento. Selezionare Mini Two Speaker da accoppiare. Dopo l'accoppiamento, è possibile riprodurre i brani sul dispositivo collegato.

Modalità di riproduzione TWS

Dopo il primo avvio, è necessario fare doppio clic sul pulsante per avviare l'accoppiamento TWS. Anche l'unità principale deve essere in modalità BT. Dopo la connessione, TWS viene visualizzato nell'angolo superiore destro dello schermo. Dopo l'accoppiamento, l'unità principale riproduce qualsiasi altra modalità e il satellite sincronizza la riproduzione dell'unità principale.

FM-RADIO

Selezionare con la rotellina di navigazione o il telecomando nel menu principale FM. Dopo la selezione, inizia la radio a 87,5 MHz.

Per memorizzare tutte le stazioni con un segnale forte, premere la rotella di navigazione. Il display mostra "Auto Scan?". Selezionare "Sì". Quindi inizia la ricerca automatica delle stazioni. Una volta completata la ricerca delle stazioni, esse sono memorizzate nei Preferiti.

È quindi possibile scorrere le stazioni memorizzate. Tenere premuti i pulsanti < o >. Per controllare manualmente le frequenze, premere i pulsanti < o > per spostarsi avanti o indietro tra le frequenze.

Salvare le stazioni

Salvare manualmente le stazioni

1. Seleziona la stazione che vuoi salvare.
2. Tenere premuto il pulsante FAV per 1-2 secondi. "01" appare sul display. Con la rotella di navigazione puoi scorrere tra le stazioni. Selezionate una posizione di memoria (1-99) premendo la rotella di navigazione.

Richiamare la stazione

Chiami i canali memorizzati premendo il tasto FAV e ruotando la rotella di navigazione dalla lista dei canali.

DAB+ RADIO

Selezionare nel menu principale DAB/DAB + (ruotare la rotellina di navigazione e premere). In alternativa, è possibile utilizzare i pulsanti di navigazione sul telecomando.

Quando si avvia DAB per la prima volta, la radio inizia a cercare le stazioni DAB. Il display mostrerà "Scansione". Indica quante stazioni sono già state trovate durante la ricerca corrente. Quando tutte le stazioni disponibili sono state trovate, sono visualizzate come una lista sul display. Scorrere la rotella

o il tasto di navigazione tramite la stazione, che si desidera ascoltare. Se è stata selezionata una stazione, sul display sarà visualizzata la stazione. Per tornare all'elenco delle stazioni, premere il pulsante <.

Per cercare nuovamente le stazioni, andare all'elenco delle stazioni DAB e premere il pulsante <. Mostra il messaggio "Elenco canali cancellare?" Selezionare "Sì" per ripetere la scansione nuovamente. Se è stata impostata una stazione DAB, premere il pulsante>, per mostrare informazioni sulla stazione.

Impostare le stazioni preferite

Quando si trova la stazione desiderata, tenere premuto il tasto FAV per andare alla schermata "Aggiungi a Preferiti". Girare la rotella di navigazione per selezionare una posizione di stazione (1-6) e fare una scelta.

Chiamare le stazioni DAB

Guarda la lista delle tue stazioni preferite durante il funzionamento DAB della radio, premere il tasto FAV e scorrere l'elenco.

RISOLUZIONE DEI PROBLEMI

Problema	Procedura/Cause
<p>La connessione wireless non può essere stabilita.</p>	<p>Assicurati che la radio e un computer siano connessi alla rete (quello ha una connessione Internet funzionante), siano connessi alla stessa rete sono. È disponibile un server DHCP o hai inserito un indirizzo IP statico?</p> <p>È possibile che un firewall sia regolato in modo tale le porte in uscita siano bloccate? Alcuni punti di accesso/ripetitori/modem potrebbe essere impostati in modo che solo i dispositivi registrati con indirizzo MAC siano collegati. Guarda nel tuo manuale di indicazioni W-LAN e aggiungere l'indirizzo MAC della radio all'elenco "Consentito" al punto di accesso". Assicurati di avere inserito la password corretta (con reti W-LAN crittografate/protette). Presta attenzione alla corretta notazione. Se la tua W-LAN è "nascosta" (una possibile impostazione con molti modem), inserire il nome della rete manualmente su radio Internet. Vai al menu delle impostazioni -> Rete -> Configurazione manuale -> Rete radio-> inserisci SSID.</p>
<p>La radio è connessa a Internet, ma alcune stazioni non sono riprodotte.</p>	<p>Non sei connesso alla rete (vedi sopra). C'è un firewall installato e configurato in modo tale che i file condivisi non sono disponibili per dispositivi esterni. La radio non è nello stesso gruppo di lavoro o dominio come il rispettivo computer.</p>
<p>Non puoi rilasciare alcuna cartella per UPnP perché la funzione non è disponibile (grigio).</p>	<p>Attivare il file-sharing.</p>
<p>Errore scansione.</p>	<p>È possibile che si verifichino errori quando la cartella della radio internet scansiona su un PC, ad esempio perché l'applicazione Windows File Sharing scade. Collega il PC collegato alla rete per la scansione. La velocità aumenta in modo significativo.</p>

Errore scansione	È possibile che si verifichino errori quando la cartella della radio internet scansiona su un PC, ad esempio perché l'applicazione Windows File Sharing scade. Collega il PC collegato alla rete per la scansione. La velocità aumenta in modo significativo.
Buffering illimitato	Ad un alto tasso di arresti anomali dello streaming o una connessione insicura può essere che l'IR-6 non esce più dal "buffering", ovvero la memorizzazione del flusso delle cache. Controlla la Rete, modem e connessione Internet ed eventualmente mettiti in contatto con il tuo Internet Service Provider.

SMALTIMENTO



Se nel proprio paese si applicano le regolamentazioni inerenti lo smaltimento di dispositivi elettrici ed elettronici, questo simbolo sul prodotto o sulla confezione segnala che questi prodotti non possono essere smaltiti con i rifiuti normali e devono essere portati a un punto di raccolta di dispositivi elettrici ed elettronici. Grazie al corretto smaltimento dei vecchi dispositivi si tutela il pianeta e la salute delle persone da possibili conseguenze negative. Informazioni riguardanti il riciclo e lo smaltimento di questi prodotti si ottengono presso l'amministrazione locale oppure il servizio di gestione dei rifiuti domestici.

Il prodotto contiene batterie. Se nel proprio paese si applicano le regolamentazioni inerenti lo smaltimento di batterie, non possono essere smaltite con i normali rifiuti domestici. Preghiamo di informarvi sulle regolamentazioni vigenti sullo smaltimento delle batterie. Grazie al corretto smaltimento dei vecchi dispositivi si tutela l'ambiente e la salute delle persone da conseguenze negative.

DICHIARAZIONE DI CONFORMITÀ



Produttore:

Chal-Tec GmbH, Wallstraße 16, 10179 Berlino, Germania.

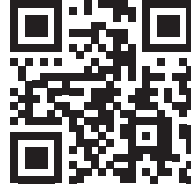
Importatore per la Gran Bretagna:

Berlin Brands Group UK Ltd
PO Box 1145
Oxford, OX1 9UW
United Kingdom

Il fabbricante, Chal-Tec GmbH, dichiara che il tipo di apparecchiatura radio Silver Star Mini è conforme alla direttiva 2014/53/UE. Il testo completo della dichiarazione di conformità UE è disponibile al seguente indirizzo Internet: use.berlin/10038347

Estimado cliente:

Le felicitamos por la adquisición de este producto. Lea atentamente el siguiente manual y siga cuidadosamente las instrucciones de uso con el fin de evitar posibles daños. La empresa no se responsabiliza de los daños ocasionados por un uso indebido del producto o por haber desatendido las indicaciones de seguridad. Escanee el siguiente código QR para tener acceso al manual de instrucciones más actualizado y a información adicional sobre el producto.



ÍNDICE

Datos técnicos	102
Indicaciones de seguridad	103
Visión general del aparato	105
Mando a distancia	107
Puesta en funcionamiento	108
Radio internet	110
Centro de medios	111
Centro de información	113
Ajustes	114
DNLA / UPnP	117
Entrada	118
BT	118
Radio FM	119
Radio DAB+	119
Resolución de problemas	121
Retirada del aparato	123
Declaración de conformidad	123

DATOS TÉCNICOS

Número de artículo	10038347 10038348 10038349
Suministro eléctrico del aparato	Entrada: 100-240 V ~ 50/60 Hz , 0,6 A Salida: 12 V - 1 A
Alimentación Altavoz TWS	Batería de ion-litio Corriente de carga 5 V, 1,5 A
Conexiones	USB, entrada aux (3,5 mm), auriculares (3,5 mm)
Radio FM	
Rango de frecuencia	87,5 MHz - 108 MHz
DAB	
Rango de frecuencia	174-240 MHz
WLAN	802.11b/g/n Codificación: WEP, WPA, WPA 2(PSK), WPS
Transmisión	UPnP, DLNA
Tipos de archivo compatibles	WMA, MP3
BT	
BT frecuencia	2402-2480 MHz
BT potencia de radiofrecuencia (max.)	17 dBm

INDACIONES DE SEGURIDAD

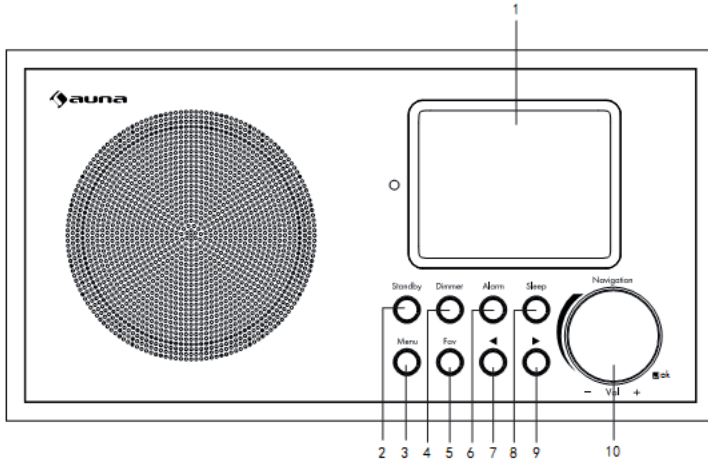
Antes de utilizar el aparato, lea el manual de instrucciones. Siga todas las indicaciones de seguridad para evitar daños provocados por un uso inadecuado.

- Conserve este manual de instrucciones para consultas posteriores. Si entrega el aparato a una tercera persona, debe incluir también este manual de instrucciones.
- Utilice el aparato solamente para el fin indicado.
- Este aparato solo está indicado para fines domésticos.
- Puede utilizar el aparato tanto en interiores como en exteriores.
- Riesgo de descarga eléctrica. Nunca sumerja el aparato, el cable de alimentación ni el enchufe en agua ni en ningún otro líquido.
- No utilice el aparato cerca de líquidos ni de bañeras o fregaderos, en estancias húmedas ni cerca de piscinas.
- No manipule el aparato con las manos húmedas ni si se encuentra sobre una superficie mojada. No toque el enchufe con las manos mojadas.
- El fabricante no se responsabiliza de posibles daños que surjan por un uso o manipulación incorrectos.
- El aparato no está indicado para ser utilizado por niños pequeños o personas dependientes, excepto que hayan sido instruidos por una persona responsable para garantizar que puedan manejar el aparato de manera segura.
- Los niños deberán estar vigilados para evitar que jueguen con el aparato.
- Mantenga el aparato lejos de superficies calientes y llamas abiertas.
- No coloque ningún objeto sobre el aparato. No coloque ningún objeto que genere llamas abiertas, como velas, sobre el aparato ni junto a él. No coloque ningún objeto con líquidos (como jarrones) sobre el aparato ni cerca de él.
- No exponga el aparato a la radiación solar directa.
- No utilice el aparato si está averiado. Para evitar riesgos, este debe ser sustituido exclusivamente por el fabricante, el servicio de atención al cliente o una persona igualmente cualificada.
- No abra la carcasa. No intente reparar el aparato usted mismo.
- No introduzca ningún cuerpo extraño dentro de la carcasa.
- No cubra el aparato durante su utilización.
- El aparato solo debe ponerse en marcha con el suministro eléctrico indicado en la placa de especificaciones.
- Apague el aparato antes de desenchufarlo o enchufarlo.
- Evite los daños en el cable de alimentación evitando aplastarlo, pisarlo o pasándolo por cantos afilados. Mantenga el cable de alimentación lejos de superficies calientes y llamas abiertas.
- Sujete siempre el enchufe y no tire el cable de alimentación al desconectar el aparato del suministro eléctrico.

- Conecte el aparato a una toma de corriente de fácil acceso para que, en caso de emergencia, se pueda desconectar inmediatamente. Desconecte el enchufe de la toma de corriente para que el aparato deje de recibir energía.
- Si el aparato no funciona con motivo de una carga electrostática o un pico de tensión breve, desconecte el aparato del suministro eléctrico y vuelva a conectarlo de nuevo.
- Cuando no utilice el aparato durante un periodo prolongado de tiempo y con tormenta, desconecte el enchufe de la toma de corriente.

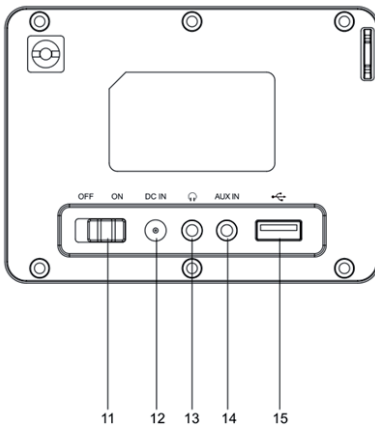
VISIÓN GENERAL DEL APARATO

Parte delantera



- | | | |
|-------------|----------------------|--------------------------|
| 1 Display | 5 Emisoras guardadas | 8 Modo noche |
| 2 Standby | 6 Alarma | 9 Adelante |
| 3 Menú | 7 Atrás | 10 Volumen+/
volumen- |
| 4 Atenuador | | |

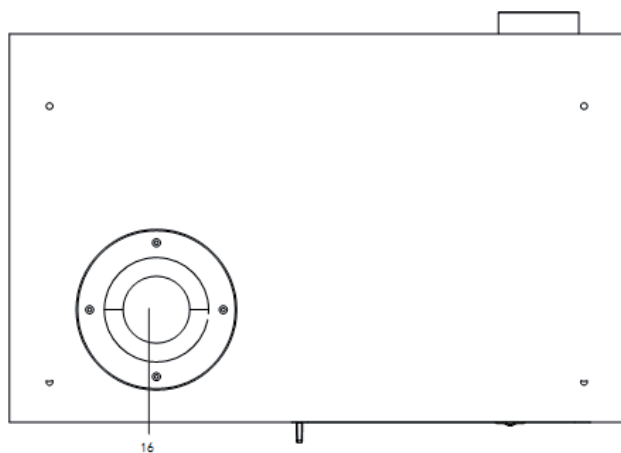
Parte trasera



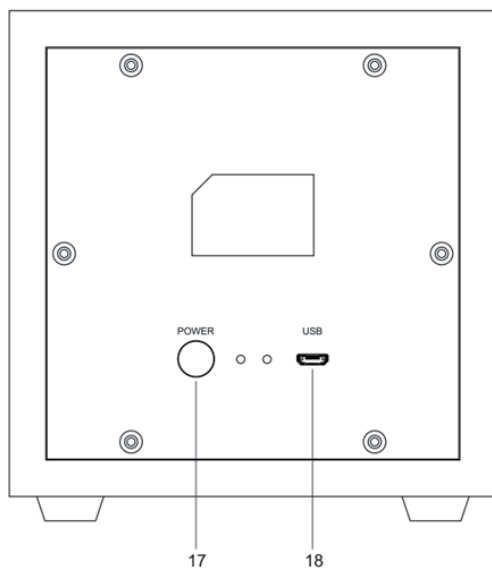
Parte trasera

- 11 Botón on/off
- 12 CC IN 12V: Toma para conectar la fuente de alimentación
- 13 Toma de auriculares: Salida estéreo de audio
- 14 AUX IN: Entrada estéreo de audio (3,5 mm)
- 15 Conexión USB

Parte inferior



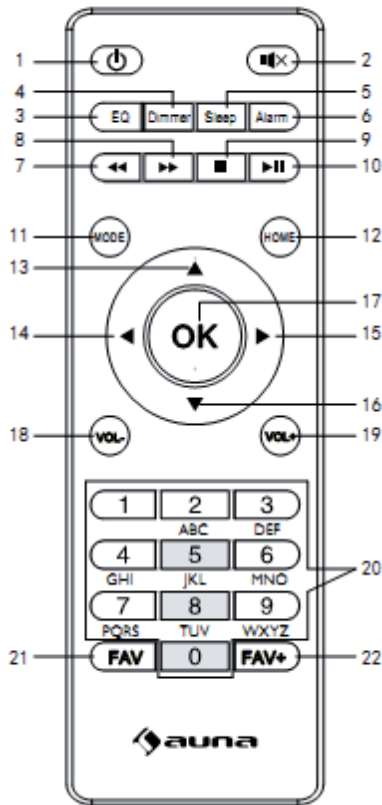
16 Tubo bass reflex



17 Botón de activación de la TWS

18 Toma de carga USB

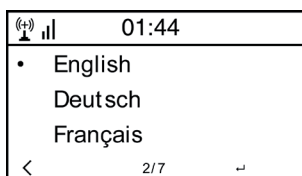
MANDO A DISTANCIA



- | | | |
|----------------------------|-----------------------------|-----------------------------------|
| 1 Standby | 10 Reproducción/
pausa | 17 OK: Confirmar |
| 2 Silencio | 11 Modo | 18 Volumen - |
| 3 Ecuilizador | 12 Menú principal | 19 Volumen + |
| 4 Atenuador | 13 Cursor arriba | 20 Introducir números
y letras |
| 5 Función de
repetición | 14 Cursor a la
izquierda | 21 Acceder a las
emisoras |
| 6 Alarma | 15 Cursor a la
derecha | 22 Guardar emisora |
| 7 Pista anterior | 16 Cursor abajo | |
| 8 Pista siguiente | | |
| 9 Stop | | |

PUESTA EN FUNCIONAMIENTO

- Compruebe en la placa técnica la tensión y asegúrese de que sea compatible con la del suministro eléctrico de su hogar antes de poner en marcha el aparato.
- Utilice la fuente de alimentación incluida para conectarlo a una toma de corriente doméstica.
- Encienda el aparato en la parte trasera pulsando el interruptor on/off.
- Si el aparato se inicia por primera vez, el sistema le requerirá configurar el idioma y la configuración de red. Puede configurar la conexión de red enseguida o más adelante.



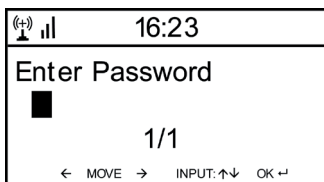
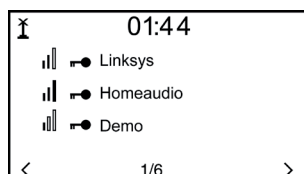
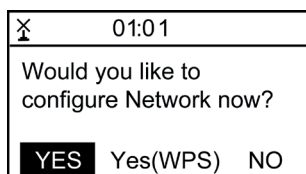
Configuración de red

1. Configuración de red normal

Seleccione "Sí" para configurar la configuración de red normal.

Seleccione a continuación el punto de acceso necesario (AP) girando el regulador de navegación y pulsando OK con el mismo regulador.

Pulse > para seleccionar el siguiente carácter. En este paso, pulse el botón para ir a la izquierda y eliminar simultáneamente el carácter de la derecha. Cuando haya completado la contraseña, presione el regulador de navegación con OK para confirmar.



Están disponibles los siguientes caracteres para el aparato:

Números (0-9)

Letras latinas (A-Z, a-z)

Otros caracteres: (DEL, @, espacio,!,",#,\$,%,&,*',+, y (,.)

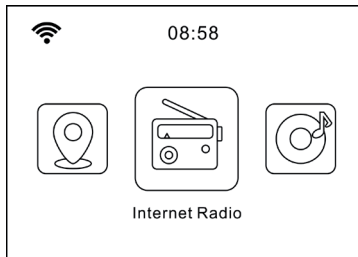
2. Configuración de red WPS PBC

Seleccione "Sí WPS" si desea realizar la instalación con una red inalámbrica (WPS PBC). Si utiliza un router con botón WPS, puede realizar fácilmente la configuración con la función WPS. Vaya a la configuración y mantenga pulsado el botón WPS durante 120 segundos. La conexión entre el router y el aparato se realizará automáticamente.

3. Sin configuración de red

Pulse "NO" si no desea configurar ahora la red.

El establecimiento con éxito de la conexión con su W-lan lo confirma el aparato mostrando "Network OK". A continuación aparece el menú principal:



RADIO INTERNET

Pulse STANDBY para acceder al modo de funcionamiento. Gire la rueda de navegación para navegar por el menú principal. Pulse OK para acceder a los submenús o para confirmar los ajustes. Acceder con < al menú anterior.

Mis favoritos (lista de emisoras guardadas)

Soporta hasta 250 entradas con emisoras y carpetas. Si en el display aparece la reproducción de la emisora, mantenga pulsado el botón FAV en el mando a distancia para guardarla. Puede reemplazar las emisoras anteriormente guardadas por otras nuevas.

Cuando haya guardado la emisora, no podrá guardarla de nuevo. Las emisoras guardadas aparecen en este menú. También puede pulsar FAV para acceder a la lista de las emisoras guardadas. Con el campo numérico del mando a distancia puede acceder a las emisoras guardadas.

Acceda a la emisora deseada desde la lista de las emisoras guardadas. Para reproducirla, pulse OK en el mando a distancia. Con >, vaya al submenú para eliminar emisoras, para navegar arriba o abajo, para renombrarlas, para reproducirlas o para utilizarlas como alarma.

Emisora de radio / música

Las emisoras están categorizadas por Top20 mundial, género, país/ubicación (África, Asia, Oriente próximo, América del Norte, Oceanía/Pacífico y Sudamérica). Seleccione para acceder a las subcategorías y escuchar las emisoras.

Pulse OK para la emisora correspondiente (en el aparato o en el mando a distancia) para reproducirla. Seleccione el botón > para acceder a las subcategorías.

Para acceder al submenú, pulse >. Si selecciona "Auto Scan", se añade una reproducción breve de la emisora en la subcategoría. Cada emisora se reproducirá durante 30 segundos hasta que todas las emisoras se hayan escuchado o pulse OK para finalizar con el análisis breve. Con > puede visualizar la información de la emisora.

Estación local (radio local)

Las emisoras están clasificadas según país/ubicación utilizando la radio.

Radio en modo noche

Seleccione pájaros, piano, lluvia, baño mineral, viaje espacial y olas como funciones para dormir.

Últimas emisoras escuchadas

Seleccione las 10 últimas emisoras guardadas.

Servicio

Con una palabra clave, busque las emisoras de la lista. Añada una nueva radio introduciendo la dirección IP. Las emisoras añadidas se guardan en la lista "MyFavorite". Recuerde que el número mayor de caracteres para el nombre de la emisora es de 250.

Podcasts

La radio puede reproducir miles de podcasts de todo el mundo a través de una conexión a Internet de banda ancha. Cuando se selecciona el modo Podcast, la radio se pone en contacto con el portal del proveedor de soluciones para obtener una lista de podcasts disponibles. Una vez seleccionado un podcast, la radio se conecta directamente a esa fuente de podcast. Para entrar en el modo Podcast, pulse Modo y gire el mando para recorrer los modos de escucha hasta que aparezca Podcasts, o seleccione Modo > Podcasts. Los controles locales comunes para el volumen del sonido, el silencio, la reproducción/pausa y los preajustes están disponibles.

Nota: El menú de podcasts se proporciona desde el portal de Podcast, por lo que sólo es accesible cuando la radio está conectada a Internet. Las listas de podcasts y los submenús cambiarán de vez en cuando.

-
- My Favorite
 - Country/Location
 - Genre
 - History
 - Search

CENTRO DE MEDIOS

Seleccione el modo USB/UPnP o el modo Playlist con el regulador de navegación.

UPnP

Si ha configurado un servidor UpnP, puede visualizar los medios recibidos a través de UpnP. Si tiene más de un ordenador que comparte elementos multimedia, se mostrarán las alternativas.

Seleccione el archivo compartido que desea reproducir. Utilice los botones Reproducción/Pausa (8,7) y Stop (9). Pulse el botón de la flecha derecha (15) para mostrar la información en el display.

Nota: La radio solo puede mostrar la pista con menos de 40 caracteres. Los caracteres deben estar incluidos en el alfabeto latino. Si se produce un fallo de lectura en una pista en modo UpnP, intente renombrar el archivo. Si el archivo no se puede reproducir, intente convertirlo a otro formato diferente.

USB

Aquí se crean los menús de la carpeta del dispositivo de almacenamiento USB. Navegue por las carpetas con el regulador de navegación o las flechas de dirección del mando a distancia. En el display aparecen la carpeta y el nombre del archivo (no tiene por qué ser el nombre de la pista). Cuando haya encontrado una pista que desea escuchar, pulse OK.

Nota: La conexión USB no es compatible con la función de carga ni con el intercambio de archivos con un PC.

Mi lista de reproducción

Puede crear una lista de reproducción con favoritos de UpnP. Si reproduce la música, mantenga pulsado OK para guardarla en su lista de reproducción.

Vaciar mi lista de reproducción

Seleccione este punto para vaciar su lista de reproducción.

My mediaU

Vaya a la página de internet <http://www.mediayou.net/>. Cree una cuenta mediaU. Inicie sesión en la página web. Introduzca la dirección MAC de la radio de internet en la página de internet. Obtendrá esta información en el "Centro de información > Información del sistema > información de red inalámbrica.

Si se ha configurado el sistema correctamente, podrá guardar y visualizar la lista de reproducción de su propia emisora mediaU. No tiene que introducir el nombre de usuario y la contraseña en el aparato.

Si se guardan varias cuentas en el aparato, puede seleccionar la cuenta utilizada actualmente en la configuración. En la página de internet puede guardar las emisoras y clasificarlas por las emisoras de radio favoritas, lugar/género o añadirlas manualmente. Las emisoras se pueden ver en MyMedia de su radio.

CENTRO DE INFORMACIÓN

Información meteorológica

Existe información meteorológica para más de 2000 ciudades. Seleccione el país y luego la ciudad para ver la previsión meteorológica. Con los botones < / > puede ver el parte meteorológico. En modo standby el aparato también muestra la previsión. Pulse el botón OK en la página de la información meteorológica para visualizar la previsión para una ciudad. Configure la visualización del tiempo.

Información bursátil: Consultar la bolsa.

Información del sistema

Vea las características de los dispositivos conectados a la red. La información incluye la dirección MAC que ha introducido en el registro de "my mediaU".

AJUSTES

Visualización de la hora	analógica, digital
MyMediaU	Cuando está activada MyMediaU, aparece en el menú principal una entrada. Si se han creado distintas cuentas en la radio de internet, seleccione la cuenta estándar.
Red	<p>Configuración de la red Activar o desactivar WLAN: Si selecciona WLAN, el sistema escoge automáticamente el punto de acceso necesario. Introduzca la clave WEP o WPA para establecer la conexión WLAN.</p> <p>Red inalámbrica (WPS PBS): Si utiliza un router con botón WPS/QSS, puede realizar fácilmente la configuración de la red con la función WPS. Vaya al menú correspondiente y pulse durante 120 segundos el botón WPA/QSS en su router. La conexión entre el router y el aparato se realizará automáticamente.</p> <p>Configuración manual: Puede seleccionar DHCP (la IP se asigna automáticamente) o asignar manualmente la dirección IP. Si realiza los ajustes para la red LAN conectada por cable manualmente, realice los siguientes pasos. SSID (nombre del punto de acceso), dirección IP, máscara de subred, puerta de acceso estándar, servidor DNS predeterminado, servidor DNS alternativo.</p> <p>Comprobación de red con el aparato encendido: Activar o desactivar la red WLAN. Si activa la red inalámbrica, el sistema busca automáticamente puntos de acceso disponibles.</p>
Fecha y hora	<p>Ajustar fecha y hora Configure el formato de 12 o 24 horas.</p> <p>Configuración de la fecha (YYYY/MM/DD; DD/ MM/YYYY; MM/DD/YYYY) (Y = año; M = mes; D = día)</p> <p>Configuración de horario de verano (cuando está encendido (ON), la hora es +1). Cuando el horario de verano está apagado (OFF), aparece la hora actual.</p>

Despertador (Alarma)	<p>Hay 3 alarmas independientes: 2 alarmas para una hora fija configurada (Alarma 1, Alarma 2) y una alarma de repetición. Pulse ALARM en el mando a distancia para acceder directamente al menú de configuración.</p> <p>Cuando se configura la fuente para el tono de alarma de la radio de internet, se utiliza la emisora predeterminada. Para la Alarma 1 y la Alarma 2 solo se puede seleccionar la misma emisora. Cuando llegue la hora de la alarma, el aparato se conecta a internet (siempre que exista una red configurada disponible). Por ello, puede producirse un ligero retraso en la hora de la alarma para reproducir la emisora de radio. Si no se establece ninguna conexión en el plazo de un minuto, el tono del despertador pasa a melodía.</p> <p>Si la alarma de repetición está configurada, suena un tono de alarma una vez cada 5/10/20/30/60/90/120 minutos, en función de lo que haya seleccionado.</p>
Temporizador	Temporizador de cuenta atrás (máx. 100 min)
Idioma	English /Deutsch / Espanol /Francais / Portugese / Nederlands / Italiano / Pyccknn / Svenska / Norske / Dansk / Magyar /Cesky /Slovensky / Polski / Turkce / Suomi
Atenuador	Modo ahorro de energía/encender
Pantalla	A color/ monocromática
Ajustes de energía	Configurar el funcionamiento automático en standby si el aparato se encuentra en el menú o sin configuración WLAN. Seleccione el tiempo de apagado (5/15/30 minutos) para configurar la duración después de que el aparato pase al modo standby automáticamente cuando no se pulse ninguna tecla.
Temporizador de apagado	Configure el temporizador de apagado para 15/ 30/ 60/ 90/ 120/ 150/ 180 minutos. Si el temporizador de apagado está configurado, aparece el símbolo de una cama con los minutos restantes en la esquina superior derecha. Cuando transcurra el tiempo, el aparato entra en modo standby. En el mando a distancia, pulse el botón correspondiente de selección rápida.
Sintonización FM	El modo (estéreo/mono) y la sensibilidad de la radio FM se pueden regular fácilmente.

Configuración de emisoras locales	En el menú de la radio de internet aparece la entrada "radio local". Puede establecer manualmente la ubicación en este menú o dejar que el sistema detecte automáticamente la ubicación mediante la IP.
Configuración de reproducción	Seleccione el modo de reproducción del centro de medios: OFF (no hay repetición ni reproducción aleatoria), repetir todas, una pista se repite de manera, aleatoria
Dispositivo	Nombre DLNA predeterminado para el aparato. Puede renombrar el aparato para la configuración DLNA en el PC o dispositivo móvil.
Ecuilizador	El ecualizador predeterminado es "normal". Puede elegir entre Flat, Jazz, Rock, Soundtrack, Classical, Pop, News o "my EQ". Pulse EQ en el mando a distancia para cambiar entre los distintos modos del EQ.
Continuar con la reproducción	El sistema está ajustado de fábrica para que la reproducción de la radio de internet o la reproducción del centro de medios continúe cuando vuelva a encender el aparato. Si desactiva este ajuste, el aparato regresará al menú principal al encenderse.
Actualización de software	Actualizar software. Si existe un software actualizado del sistema, el sistema le avisará. Asegúrese de que el enchufe se conecte a una toma de corriente compatible antes de la actualización del sistema. Una interrupción del suministro eléctrico durante una actualización puede provocar un daño permanente del aparato.
Restablecer los valores de fábrica	Restablecimiento de los valores de fábrica. Después de restablecer el aparato, el sistema comienza con la selección del idioma.

DLNA / UPnP

Puede modificar los nombres DLNA como desee. La información más abajo es una introducción de la transmisión de medios desde el PC o de otros servidores de medios. Lea las instrucciones del software o la app que utilice para la reproducción de medios. Los archivos de música deben estar en los formatos MP3, WHA, WAV o AAC.

UPnP

Conecte su PC a la red. La radio debe estar encendida. Abra la plataforma UPnP (p. ej. el Windows Media Player a partir de la versión 11, otra plataforma o un servidor como la plataforma de Windows Media). Dé su autorización para que los medios se compartan con la radio de internet.

Añada los archivos de audio de su teléfono móvil. También puede transmitir desde otras fuentes, como smartphones (Android). Conecte el aparato a la red. Busque e instale las app de transmisión de medios de la Google Play Store. Añada los archivos de audio de su teléfono móvil que desea compartir en la red. Tras la configuración del servidor común, seleccione la música y controle la reproducción en la radio de internet.

DLNA

Además de UPnP, el dispositivo es compatible con la función DLNA. Comparta archivos de audio con el PC o con un dispositivo Android móvil. Controle la reproducción de medios a través de su Pc o su smartphone de Android. No es necesario controlar cada reproducción en el teléfono móvil. Los requisitos del sistema para el PC son de Windows 7 o superior y de Windows Media Player 12 o superior.

Comparta primero los medios de su PC con la radio: Control del sistema/ todos los elementos de control de sistema y centro de autorización/ opciones de transmisión de medios.

Abra el reproductor de Windows Media para permitir el control remoto para el reproductor.

Haga clic en la pista en la biblioteca musical con el botón derecho del ratón y seleccione la pista para reproducir a través de la radio ("Play to Radio"). Aparece una ventana para controlar la reproducción en la radio. Si utiliza un smartphone de Android o iPhone, puede utilizar cualquier app DLNA comercial de la Google Play Store o App Store. Especialmente, las app bubble UpnP (android) y Twonky Beam (Android, iOS) son recomendables. Algunas app no funcionan con iPhone o iPod. Siempre puede utilizar el iPhone o iPod para controlar la transmisión desde otros servidores.

Tenga en cuenta: Si utiliza la función de transmisión DLNA en la radio de internet, puede controlar en el aparato solamente el volumen y el modo reposo. El resto de funciones de control estarán inutilizadas. Finalice el DLNA en el PC o dispositivo móvil antes de realizar el control del aparato de nuevo.

Control app a través de Air Music Control

Puede controlar la radio de internet a través de su smartphone o tablet.

Para ello, descargue la app "Air Music Control" de la "Google Play Store" o de la "Apple AppStore".

Los dispositivos deben estar conectados a la misma red.

ENTRADA

En funcionamiento Aux, se reproducen fuentes de audio externas, como el reproductor MP3.t

Reproducir a través de la entrada AUX

Para reproducir a través de la entrada AUX, reduzca el volumen de ambos dispositivos (en caso de que esté disponible en el dispositivo externo). Conecte la fuente de audio externa al AUX IN (conector RCA de 3,5 mm). Pulse MODE hasta que aparezca AUX IN en el display. Como alternativa, pulse AUX en el menú principal. Regule el volumen de la radio (y, si fuera necesario, en el dispositivo de la fuente de audio).

BT

Pulse MODE hasta que en el display aparezca BT o seleccione BT en el menú principal. Suena el tono de búsqueda BT. Busque en la configuración BT del dispositivo externo el nombre de "Mini Two Main". Haga clic para sincronizar. Suena el tono de sincronización. Puede reproducir música a través del BT. Regule el volumen a través de la radio o del aparato externo.

Reproducción autónoma de BT

Mantenga pulsado el botón para encender la unidad. El indicador luminoso azul parpadea rápidamente para activar el modo de emparejamiento. Seleccione el altavoz Mini Two para emparejarlo. Tras el emparejamiento, puedes reproducir las pistas en el dispositivo conectado.

Modo de reproducción de la TWS

Después de la primera puesta en marcha, debe hacer doble clic en el botón para iniciar el emparejamiento de la TWS. La unidad principal también debe estar en modo BT. Tras la conexión, la TWS aparece en la esquina superior derecha de la pantalla. Tras el emparejamiento, la unidad principal reproduce cualquier otro modo y el satélite sincroniza la reproducción de la

unidad principal.

RADIO FM

Seleccione FM con el regulador de navegación o el mando a distancia en el menú principal. Tras la selección, se inicia el funcionamiento de la radio en 87,5 Mhz. Para guardar todas las emisoras con una señal potente, pulse el regulador de navegación. En el display aparece "¿Búsqueda automática?". Seleccione "Sí". A continuación, comienza la búsqueda automática de emisoras. Cuando haya finalizado la búsqueda de emisoras, estas se guardan en favoritas.

Puede navegar entre las emisoras guardadas. Mantenga pulsados los botones < o >.

Para controlar manualmente las frecuencias, pulse los botones < o > para avanzar o retroceder en las frecuencias.

Guardar emisora

Guardar emisoras manualmente

1. Seleccione una emisora que desea guardar.
2. Mantenga pulsado el botón FAV durante 1-2 segundos. Aparece "01" en el display. Navegue con el regulador de navegación por los espacios de memoria. Pulsando el regulador de navegación, seleccione un espacio de memoria (1-99).

Acceder a las emisoras

Acceda a la emisora guardada pulsando el botón FAV y girando el regulador de navegación en la lista de emisoras.

RADIO DAB+

Seleccione en el menú principal DAB/DAB+ (girar y presionar regulador de navegación). Como alternativa puede utilizar los botones de navegación y el mando a distancia.

Si inicia DAB por primera vez, la radio comienza a buscar emisoras DAB. En el display aparece "Scanning". Muestra cuántas emisoras se han encontrado en la búsqueda en activo. Cuando se hayan encontrado todas las emisoras disponibles, aparecen como lista en la pantalla. Navegue con el regulador de navegación o los botones de navegación por las emisoras que desea escuchar.

Si ha seleccionado una emisora, el display muestra las emisoras. Pulse el regulador de navegación para reproducir la emisora.

Para regresar a la lista de emisoras, pulse el botón <. Para buscar nuevas emisoras, vaya a la lista de las emisoras DAB y pulse el botón <. Aparece el mensaje «¿Eliminar lista de emisoras?». Seleccione "Sí" para realizar una nueva búsqueda.

Si ha sintonizado una emisora DAB, pulse el botón > para mostrar información de la emisora.

Configurar la emisora favorita

Si ha encontrado la emisora deseada, mantenga pulsado el botón FAV para acceder a la pantalla "Añadir a favoritos". Gire el regulador de navegación para seleccionar un espacio de memoria (1-6) y seleccione uno.

Acceder a emisoras DAB

Vea la lista de sus emisoras favoritas pulsando el botón FAV con la radio DAB en funcionamiento y navegue por la lista.

RESOLUCIÓN DE PROBLEMAS

Problema	Procedimiento/causa
No se puede establecer la conexión WLAN.	<p>Asegúrese de que la radio y un ordenador conectado a la red (que tenga una conexión a internet funcional) estén registrados en la misma red.</p> <p>¿Hay un servidor DHCP disponible o ha introducido una dirección IP estática?</p> <p>¿Se ha configurado un cortafuegos que haya bloqueado puertos de entrada?</p> <p>Muchos puntos de acceso/ repetidores/ router pueden configurarse de tal modo que los aparatos solo se conecten con direcciones MAC registradas. Consulte el manual de su equipo WLAN y añada la dirección MAC de la radio en caso necesario a la lista de "permitidos" del punto de acceso.</p> <p>Asegúrese de que haya introducido la contraseña correcta (con WLAN encriptadas/ protegidas). Recuerde escribir bien la contraseña.</p> <p>Si su WLAN está "oculta" (una posible configuración en muchos routers), introduzca el nombre de la red manualmente en la radio de internet. Vaya para ello al menú de configuración -> Red -> Configuración manual -> Red inalámbrica -> Introducir SSID.</p>
La radio está conectada a internet pero algunas emisoras no se reproducen.	Quizás la emisora se encuentre en otra franja horaria y no esté emitiendo. Hay muchos usuarios que intentan sintonizar la emisora y su capacidad/ ancho de banda no es suficiente. El enlace ha caducado/ ya no existe. La emisora (ya) no existe.
No puede encontrar ningún dispositivo UpnP o no se encuentra el ordenador que busca.	No se ha registrado en la red (véase más arriba). Se ha instalado un cortafuegos y se ha configurado para que los archivos compartidos no estén disponibles para aparatos externos. La radio no está registrada en el mismo grupo de trabajo o dominios que el ordenador correspondiente.
No puede autorizar ninguna carpeta UpnP porque la función no está disponible (gris).	Active la compartición de archivos.

Error de búsqueda	Es posible que se produzca un error cuando la radio de internet busca carpetas en un Pc, por ejemplo, porque la aplicación de compartición de archivos de Windows no esté disponible. Conecte el ordenador a la red por cable para aumentar notablemente la velocidad de la búsqueda.
Buffering infinito	Con una elevada tasa de interrupciones en la transmisión o una conexión no segura, puede ocurrir que el IR-6 no salga del "buffering", es decir, de la memoria intermedia de la transmisión. Compruebe la conexión de la red, módem e internet y póngase en contacto con su proveedor de internet si fuera necesario.

RETIRADA DEL APARATO



Si en su país existe una disposición legal relativa a la eliminación de aparatos eléctricos y electrónicos, este símbolo estampado en el producto o en el embalaje advierte que no debe eliminarse como residuo doméstico. En lugar de ello, debe depositarse en un punto de recogida de reciclaje de aparatos eléctricos y electrónicos. Una gestión adecuada de estos residuos previene consecuencias potencialmente negativas para el medio ambiente y la salud de las personas. Puede consultar más información sobre el reciclaje y la eliminación de este producto contactando con su administración local o con su servicio de recogida de residuos.

Este producto contiene baterías. Si en su país existe una disposición legal relativa a la eliminación de baterías, estas no deben eliminarse como residuo doméstico. Infórmese sobre la normativa vigente relacionada con la eliminación de baterías. Una gestión adecuada de estos residuos previene consecuencias potencialmente negativas para el medio ambiente y la salud de las personas.

DECLARACIÓN DE CONFORMIDAD

**Fabricante:**

Chal-Tec GmbH, Wallstraße 16, 10179 Berlín, Alemania.

Importador para Gran Bretaña:

Berlin Brands Group UK Ltd
PO Box 1145
Oxford, OX1 9UW
United Kingdom

Por la presente, Chal-Tec GmbH declara que el tipo de equipo radioeléctrico Silver Star Mini es conforme con la Directiva 2014/53/UE. El texto completo de la declaración UE de conformidad está disponible en la dirección Internet siguiente: use.berlin/10038347

