

# Roadie

CD Boombox mit UKW-Radio und Lichtshow

CD Boombox with FM Radio und Lightshow

Boombox CD avec Radio FM et effet lumineux

Roadie Sing CD Boombox con radio OUC e show luminoso

CD Boombox con radio FM y espectáculo de luces

1002983

1002984

1002985

10038356

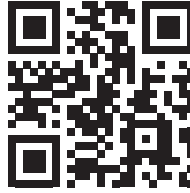
10038357

# auna



**Sehr geehrter Kunde,**

wir gratulieren Ihnen zum Erwerb Ihres Gerätes. Lesen Sie die folgenden Hinweise sorgfältig durch und befolgen Sie diese, um möglichen Schäden vorzubeugen. Für Schäden, die durch Missachtung der Hinweise und unsachgemäßen Gebrauch entstehen, übernehmen wir keine Haftung:



---

**INHALT**

---

Technische Daten	4
Sicherheitshinweise	5
Geräteübersicht	7
Inbetriebnahme	10
Bedienung	11
Hinweise zur Entsorgung	13

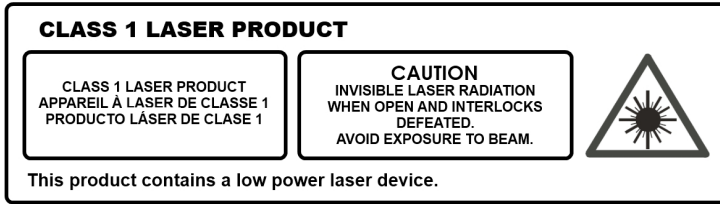
---

**TECHNISCHE DATEN**

---

<b>Artikelnummer.</b>	10029813, 10029814, 10029815, 10038356, 10038357
<b>Stromversorgung</b>	Netzstrom 230 V~ 50 Hz / Batterien (6 x 1,5 V „C“)
<b>Stromverbrauch</b>	18 W (Standby: 0,45 W)
<b>Dateitypen (USB/CD)</b>	MP3 (32 - 320 kbps)
<b>USB</b>	1.1, 2.0
<b>UKW-Radio-Band</b>	87,5-108 MHz
<b>MW-Radio-Band</b>	530-1600 kHz
<b>BT:</b>	2.400 GHz - 2.480 GHz; Profile: A2DP, AVRCP Sendeleistung 4 dBm
<b>Lieferumfang</b>	Gerät, Netzkabel, Bedienungsanleitung

## SICHERHEITSHINWEISE



Befolgen Sie die Sicherheitshinweise unten, um das Gerät sicher bedienen zu können

### Schutz gegen Strahleneinwirkung

- Versuchen Sie nicht, das Gehäuse des Geräts auseinander zu bauen, da die Strahleneinwirkung des Lasers schädlich für die Augen ist.
- Schalten Sie das Gerät sofort, wenn Flüssigkeiten oder feste Gegenstände in das Geräteinnere gelangen sollten.
- Fassen Sie die Linse nicht an und stoßen Sie sie nicht, da Sie dadurch die Linse beschädigen könnten, was dazu führen könnte, dass das Gerät nicht mehr richtig funktioniert.
- Stecken Sie nichts in die Sicherheitsnut, da dadurch die Laserdiode aktiviert wird, so lange das CD-Fach noch offen ist.
- Wenn Sie das Gerät für einen längeren Zeitraum nicht benutzen, schalten Sie das Gerät aus. Ziehen Sie den Netzstecker aus der Steckdose. Ziehen Sie den Netzstecker immer am Stecker selbst heraus und niemals am Kabel.
- Dieses Gerät enthält einen Laser. Eine unsachgemäße Verwendung des Geräts kann zu gefährlicher Strahlenbelastung führen.

### Allgemeine Hinweise

- Kinder sollten beaufsichtigt werden, wenn sie das Gerät verwenden.
- Wickeln Sie das Kopfhörerkabel niemals um eine Person oder Tiere.
- Besondere Vorsicht sollte bei langen Kabeln walten gelassen werden, da diese leicht zu einer Stolperfalle werden können.

### Auswahl des Standorts

- Verwenden Sie das Gerät nicht an extrem heißen, kalten, staubigen oder feuchten Orten.
- Setzen Sie das Gerät keiner direkten Sonneneinstrahlung aus.
- Halten Sie das Gerät fern von Heizgeräten und Quellen elektrischen Lärms, wie beispielsweise fluoreszierenden Lampen oder Motoren.
- Stellen Sie das Gerät auf eine flache und ebene Oberfläche.

- Achten Sie darauf, dass Sie die Luftzirkulation des Geräts, durch einen Ort mit unzureichender Belüftung oder indem Sie es mit einem Tuch bedecken oder es auf einen Teppich stellen, nicht behindern.
- Verwenden Sie das Gerät nur in Kombination mit einem vom Hersteller empfohlenen oder mit dem Gerät gelieferten Rollwagen, Stand, Stativ, Halterung oder Tisch.

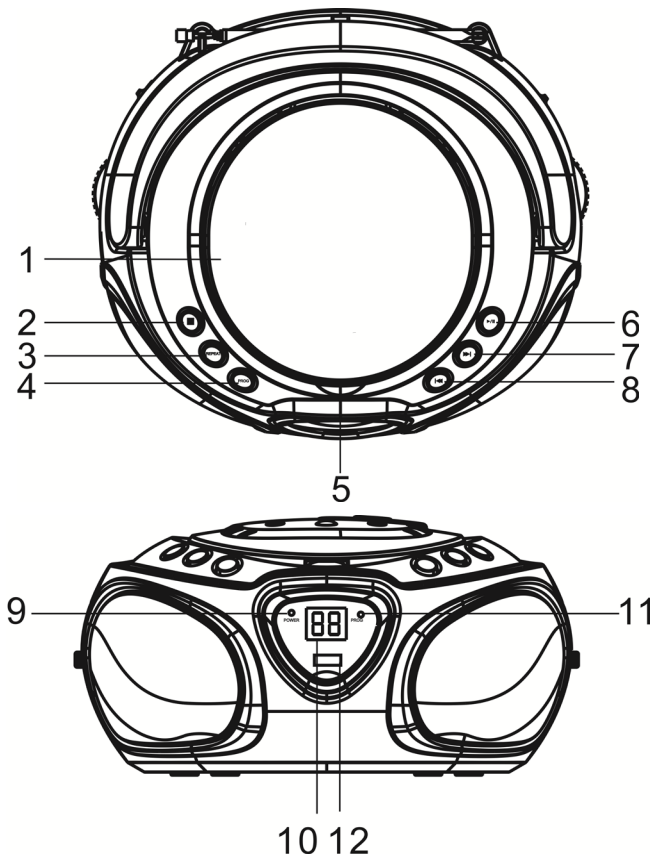
### **Kondensation**

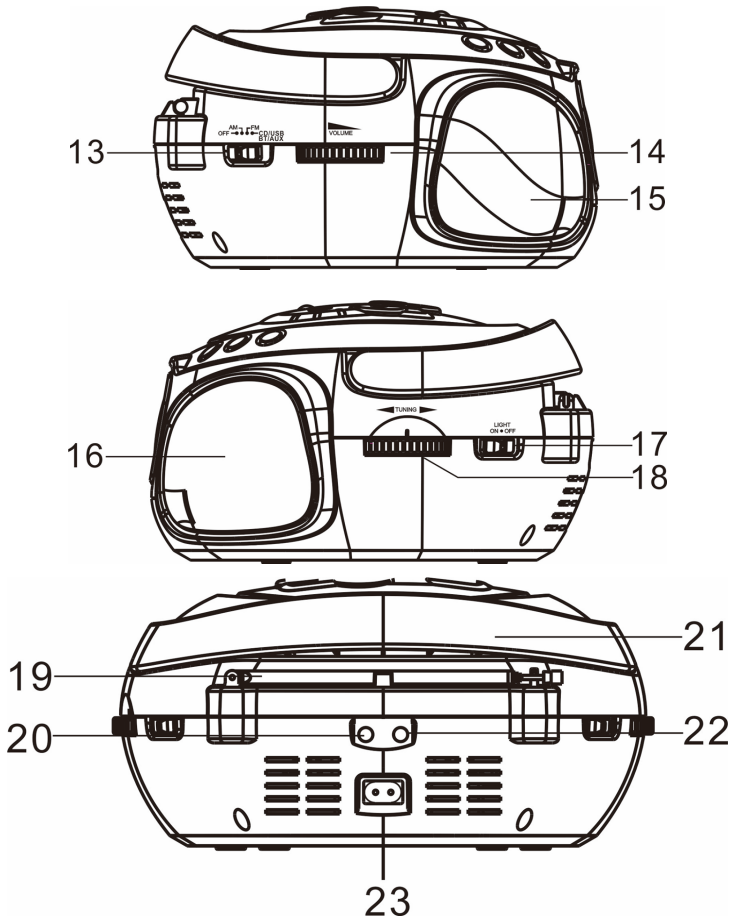
- Wenn das Gerät in einem warmen und feuchten, geheizten Raum abgestellt wird, können sich im Geräteinneren Wassertropfen oder Kondensation bilden.
- Die Funktionstüchtigkeit des Geräts kann durch Kondensation im Geräteinneren eingeschränkt werden.
- Lassen Sie das Gerät in diesem Fall für 1-2 Stunden stehen, bevor Sie es einschalten oder erwärmen Sie den Raum nach und nach und lassen Sie diesen vor der Verwendung des Geräts trocknen.
- Sollten Probleme mit dem Gerät auftreten, wenden Sie sich bitte an den Kundendienst.

### **Batteriehinweise**






- Wenn die Batterie nicht fachgerecht ersetzt wird, besteht Explosionsgefahr. Ersetzen Sie leere Batterien nur durch Batterien desselben oder eines ähnlichen Typs.
- Verwenden Sie alte und neue Batterien nicht gleichzeitig.
- Vermischen Sie niemals alkaline, standard (Kohle-Zink) oder wieder aufladbare (Nickel-Kadmium) Batterien.
- Entnehmen Sie die Batterien aus dem Batteriefach, wenn Sie das Gerät über einen längeren Zeitraum nicht verwenden werden. Alte oder auslaufende Batterien können das Gerät beschädigen und einen Garantieausschluss zur Folge haben.
- Versuchen Sie nicht Batterien aufzuladen, die hierfür nicht geeignet sind; die Batterien könnten dadurch überhitzen und zerbersten (Befolgen Sie die Anweisungen des Batterieherstellers).
- Werfen Sie alte Batterien nichts ins Feuer. Die Batterien könnten dadurch auslaufen und/oder explodieren.

GERÄTEÜBERSICHT







CD Fach	1	13	FUNCTION (OFF/(AM/ FM/CD/AUX/USB/BT)
 STOP / BT: PAIR	2	14	VOLUME
PLAY MODE	3	15	Lautsprecher
ALBUM	4	16	Lautsprecher
 CD-Fach ÖFFNEN	5	17	Licht ON/OFF
 PLAY/PAUSE / FUNCTION (USB/BT/CD)	6	18	TUNING
 WEITER	7	19	Antenne
 ZURÜCK	8	20	AUX-Eingang
Power LED	9	21	Griff
Display	10	22	Kopfhörer-Anschluss
FM Stereo LED	11	23	Netzanschluss
USB Anschluss	12		

---

## INBETRIEBNAHME

---

Der ROADIE kann mit Netzstrom aus einer gewöhnlichen Haushaltssteckdose (AC 230 V~ 50 Hz) oder mit Batterien (6 Stk. 1,5 V, Typ "C") betrieben werden.

Anliegender Netzstrom wird vom Gerät automatisch erkannt. Die gegebenenfalls eingesetzten Batterien werden bei Netzverbindung automatisch getrennt.

### **Batteriebetrieb:**

Entfernen Sie die Batteriefach-Abdeckung auf der Unterseite des Geräts und legen Sie sechs Batterien des Typs C ein. Beachten Sie dabei die korrekte Polarität, wie auf der Innenseite des Batteriefachs schematisch dargestellt.

### **Netzbetrieb:**

Verbinden Sie den ROADIE mit dem mitgelieferten Netzkabel mit einer gewöhnlichen Haushaltssteckdose.

### **Einschalten/Ausschalten:**






Schieben Sie den FUNCTION-Schalter auf die Position CD/AUX/USB/BT, FM oder AM für die entsprechenden Funktionsmodi bzw. auf OFF, um das Gerät auszuschalten.

## BEDIENUNG

### Radio

Ziehen Sie die Antenne vollständig aus.  
Schieben Sie den FUNCTION-Schalter auf die Position FM bzw. AM.  
Stellen Sie mit dem TUNING-Rad den gewünschten Sender ein.  
Stellen Sie die Lautstärke mit dem VOL-Regler ein.


### CD

Schieben Sie den FUNCTION-Schalter auf die Position CD/AUX/USB/BT.  
Das Display leuchtet nun.  
Öffnen Sie das CD-Fach mit  und legen Sie eine CD mit der beschrifteten Seite nach oben ein.  
Steuern Sie die CD-Wiedergabe mit , ,  und .



### Abspiel-Modi (Repeat/Random):

Drücken Sie mehrfach MODE, um die Wiederhol-Modi durchzuschalten:  
REP (aktueller Titel wird wiederholt)  
REP ALL ( bei CDs: alle enthaltenen Titel werden wiederholt)  
REP FOLDER (bei MP3-Datenträgern: aktueller Ordner wird wiederholt)  
RANDOM (Titel werden in zufälliger Reihenfolge abgespielt)  
Drücken Sie nocheinmal, um REPEAT- und RANDOM-Funktionen zu deaktivieren. Das entsprechende, diese Funktionen anzeigende Symbol auf dem Display verschwindet.

### Abspielliste Programmieren

Legen Sie eine CD ein. Drücken Sie , falls der CD-Player sich nicht im STOP-Modus befindet.  
Drücken Sie MODE. Im Display erscheint (blinkend): P01  
Nutzen Sie die Pfeiltasten, um den gewünschten ersten Titel für die Wiedergabeliste auszuwählen.  
Drücken Sie MODE, um den Song hinzuzufügen. Im Display blinkt nun: P02.  
Wiederholen Sie den Vorgang für weitere Titel, die sie hinzufügen möchten (Audio-CD: max. 20 Titel; MP3: max. 99 Titel)

### USB

Schieben Sie den FUNCTION-Schalter auf die Position CD/AUX/USB/BT.  
Das Display leuchtet nun.  
Halten Sie  länger gedrückt, um von CD zu USB zu wechseln (nocheinmal gedrückt halten für BT).  
Drücken Sie ALBUM, um den gewünschten Ordner auszuwählen (mit den Pfeiltasten) oder nutzen Sie die Pfeiltasten, um durch Ihre Musikbibliothek zu navigieren.  
Drücken Sie  zum Abspielen/Pausieren.

## **BT - Wiedergabe**

Schieben Sie den FUNCTION-Schalter auf die Position CD/AUX/USB/BT. Das Display leuchtet nun.

Halten Sie ►|| länger gedrückt, um von CD zu USB und dann zu BT zu wechseln.

Aktivieren Sie BT auf dem Gerät, das Sie verbinden möchten und suchen Sie nach dem Gerät namens ROADIE und verbinden Sie sich damit.

Falls Sie zur Eingabe eines Passworts aufgefordert werden, tippen Sie „0000“ (viermal Null) ein.

Die BT-LED leuchtet, sobald die Verbindung erfolgreich eingerichtet wurde. Spielen Sie die Musik auf dem verbundenen Gerät ab. Die Steuerung der Musik-Wiedergabe geschieht über Ihr verbundenes Gerät. Sie können die Lautstärke über das verbundene Gerät oder über den Lautstärke-Regler des ROADIE einstellen.

Halten Sie die STOP/PAIR-Taste für drei Sekunden gedrückt, um die bestehende Verbindung zu trennen und in den Pairing-Modus zu wechseln (um ein anderes BT Gerät zu verbinden)

Bitte beachten Sie: Ihr BT-Gerät (Abspielgerät) muss das BT-Profil A2DP aufweisen, damit Musik via BT abgespielt werden kann.

## **AUX-Eingang**


Für andere Geräte können Sie den AUX-Eingang verwenden. Verwenden Sie dabei zur Verbindung ein 3,5 mm Audiokabel. Schieben Sie den FUNCTION-Schalter auf die Position CD/AUX/USB/BT, um die AUX-Funktion auszuwählen. Die gesamte Steuerung der Wiedergabe geschieht über das externe Gerät.

## **Lichteffekte**

Schalten Sie die LED-Beleuchtung mit LIGHT ein bzw. aus. Die LED-Effekte sind musikgesteuert. Wenn keine Musik abgespielt wird, bleiben die Effekte inaktiv.

## SPEZIELLE ENTSORGUNGSHINWEISE FÜR VERBRAUCHER IN DEUTSCHLAND

Entsorgen Sie Ihre Altgeräte fachgerecht. Dadurch wird gewährleistet, dass die Altgeräte umweltgerecht verwertet und negative Auswirkungen auf die Umwelt und menschliche Gesundheit vermieden werden. Bei der Entsorgung sind folgende Regeln zu beachten:

- Jeder Verbraucher ist gesetzlich verpflichtet, Elektro- und Elektronikaltgeräte (Altgeräte) sowie Batterien und Akkus getrennt vom Hausmüll zu entsorgen. Sie erkennen die entsprechenden Altgeräte durch folgendes Symbol der durchgestrichene Mülltonne (WEEE Symbol). 
- Sie haben Altbatterien und Altakkumulatoren, die nicht vom Altgerät umschlossen sind, sowie Lampen, die zerstörungsfrei aus dem Altgerät entnommen werden können, vor der Abgabe an einer Entsorgungsstelle vom Altgerät zerstörungsfrei zu trennen.
- Bestimmte Lampen und Leuchtmittel fallen ebenso unter das Elektro- und Elektronikgesetz und sind dementsprechend wie Altgeräte zu behandeln. Ausgenommen sind Glühlampen und Halogenlampen. Entsorgen Sie Glühlampen und Halogenlampen bitte über den Hausmüll, sofern Sie nicht das WEEE Symbol tragen.
- Jeder Verbraucher ist für das Löschen von personenbezogenen Daten auf dem Elektro- bzw. Elektronikgerät selbst verantwortlich.

### Rücknahmepflicht der Vertreiber

Vertreiber mit einer Verkaufsfläche für Elektro- und Elektronikgeräte von mindestens 400 Quadratmetern sowie Vertreiber von Lebensmitteln mit einer Gesamtverkauffläche von mindestens 800 Quadratmetern, die mehrmals im Kalenderjahr oder dauerhaft Elektro- und Elektronikgeräte anbieten und auf dem Markt bereitstellen, sind verpflichtet,

1. bei der Abgabe eines neuen Elektro- oder Elektronikgerätes an einen Endnutzer ein Altgerät des Endnutzers der gleichen Geräteart, das im Wesentlichen die gleichen Funktionen wie das neue Gerät erfüllt, am Ort der Abgabe oder in unmittelbarer Nähe hierzu unentgeltlich zurückzunehmen und
2. auf Verlangen des Endnutzers Altgeräte, die in keiner äußeren Abmessung größer als 25 Zentimeter sind, im Einzelhandelsgeschäft oder in unmittelbarer Nähe hierzu unentgeltlich zurückzunehmen; die Rücknahme darf nicht an den Kauf eines Elektro- oder Elektronikgerätes geknüpft werden und ist auf drei Altgeräte pro Geräteart beschränkt.

- Bei einem Vertrieb unter Verwendung von Fernkommunikationsmitteln ist die unentgeltliche Abholung am Ort der Abgabe auf Elektro- und Elektronikgeräte der Kategorien 1, 2 und 4 gemäß § 2 Abs. 1 ElektroG, nämlich „Wärmeüberträger“, „Bildschirmgeräte“ (Oberfläche von mehr als 100 cm<sup>2</sup>) oder „Großgeräte“ (letztere mit mindestens einer äußeren Abmessung über 50 Zentimeter) beschränkt. Für andere Elektro- und Elektronikgeräte (Kategorien 3, 5, 6) ist eine Rückgabemöglichkeit in zumutbarer Entfernung zum jeweiligen Endnutzer zu gewährleisten
- Altgeräte dürfen kostenlos auf dem lokalen Wertstoffhof oder in folgenden Sammelstellen in Ihrer Nähe abgegeben werden: [www.take-e-back.de](http://www.take-e-back.de)
- Für Elektro- und Elektronikgeräte der Kategorien 1, 2 und 4 an bieten wir auch die Möglichkeit einer unentgeltlichen Abholung am Ort der Abgabe. Beim Kauf eines Neugeräts haben sie die Möglichkeit eine Altgerät abholung über die Webseite auszuwählen.
- Batterien können überall dort kostenfrei zurückgegeben werden, wo sie verkauft werden (z. B. Super-, Bau-, Drogeriemarkt). Auch Wertstoff- und Recyclinghöfe nehmen Batterien zurück. Sie können Batterien auch per Post an uns zurücksenden. Altbatterien in haushaltsüblichen Mengen können Sie direkt bei uns von Montag bis Freitag zwischen 07:30 und 15:30 Uhr unter der folgenden Adresse unentgeltlich zurückgeben:

**Chal-Tec GmbH**  
**Member of Berlin Brands Group**  
**Handwerkerstr. 11**  
**15366 Dahlwitz-Hoppegarten**  
**Deutschland**

- Wichtig zu beachten ist, dass Lithiumbatterien aus Sicherheitsgründen vor der Rückgabe gegen Kurzschluss gesichert werden müssen (z. B. durch Abkleben der Pole).
- Finden sich unter der durchgestrichenen Mülltonne auf der Batterie zusätzlich die Zeichen Cd, Hg oder Pb ist das ein Hinweis darauf, dass die Batterie gefährliche Schadstoffe enthält. »Cd« steht für Cadmium, »Pb« für Blei und »Hg« für Quecksilber).

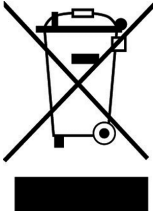
#### **Hinweis zur Abfallvermeidung**

Indem Sie die Lebensdauer Ihrer Altgeräte verlängern, tragen Sie dazu bei, Ressourcen effizient zu nutzen und zusätzlichen Müll zu vermeiden. Die Lebensdauer Ihrer Altgeräte können Sie verlängern indem Sie defekte Altgeräte reparieren lassen. Wenn sich Ihr Altgerät in gutem Zustand befindet, könnten Sie es spenden, verschenken oder verkaufen.

---

## HINWEISE ZUR ENTSORGUNG

---



Wenn es in Ihrem Land eine gesetzliche Regelung zur Entsorgung von elektrischen und elektronischen Geräten gibt, weist dieses Symbol auf dem Produkt oder auf der Verpackung darauf hin, dass dieses Produkt nicht im Hausmüll entsorgt werden darf. Stattdessen muss es zu einer Sammelstelle für das Recycling von elektrischen und elektronischen Geräten gebracht werden. Durch regelkonforme Entsorgung schützen Sie die Umwelt und die Gesundheit Ihrer Mitmenschen vor negativen Konsequenzen. Informationen zum Recycling und zur Entsorgung dieses Produkts, erhalten Sie von Ihrer örtlichen Verwaltung oder Ihrem Hausmüllentsorgungsdienst.

Dieses Produkt enthält Batterien. Wenn es in Ihrem Land eine gesetzliche Regelung zur Entsorgung von Batterien gibt, dürfen die Batterien nicht im Hausmüll entsorgt werden. Informieren Sie sich über die örtlichen Bestimmungen zur Entsorgung von Batterien. Durch regelkonforme Entsorgung schützen Sie die Umwelt und die Gesundheit Ihrer Mitmenschen vor negativen Konsequenzen.

---

## KONFORMITÄTSERKLÄRUNG

---

**Hersteller:**

Chal-Tec GmbH, Wallstraße 16, 10179 Berlin, Deutschland.

**Importeur für Großbritannien:**

Berlin Brands Group UK Ltd  
PO Box 1145  
Oxford, OX1 9UW  
United Kingdom

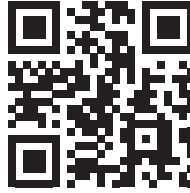
Hiermit erklärt Chal-Tec GmbH, dass der Funkanlagentyp Roadie der Richtlinie 2014/53/EU entspricht. Der vollständige Text der EU-Konformitätserklärung ist unter der folgenden Internetadresse verfügbar: [use.berlin/10029813](http://use.berlin/10029813)





**Dear Customer,**

Congratulations on purchasing this equipment. Please read this manual carefully and take care of the following hints on installation and use to avoid technical damages. Any failure caused by ignoring the items and cautions mentioned in the operation and installation instructions are not covered by our warranty and any liability.



---

**CONTENTS**

---

Technical Data	18
Safety Instructions	19
Product Overview	21
Initial Operation	24
Operation	25
Disposal Considerations	27
Declaration of Conformity	27

---

**TECHNICAL DATA**

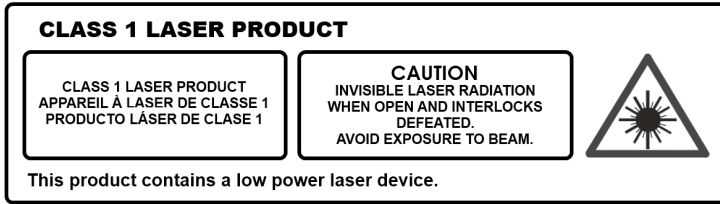

---

<b>Item #</b>	10029813, 10029814, 10029815, 10038356, 10038357
<b>Power supply</b>	Mains socket AC 230 V~ 50 Hz / batteries (6 x 1.5 V type „C“)
<b>Power consumption</b>	18 W (standby: 0.45 W)
<b>Supported file types (USB/CD)</b>	MP3 (32 ~ 320 kbps)
<b>USB</b>	1.1, 2.0
<b>FM radio band</b>	87.5-108 MHz
<b>AM radio band</b>	530-1600 kHz
<b>BT:</b>	2.400 GHz - 2.480 GHz; Profile: A2 DP, AVRCP Radio-frequency power 4 dBm
<b>Accessories</b>	Device, AC power cable, instruction manual

---

## SAFETY INSTRUCTIONS

---



Follow the safety instructions below to operate the unit safely.

### Protection against radiation

- Do not attempt to disassemble the unit's casing as the laser's radiation exposure is harmful to the eyes.
- Switch off the unit immediately if liquids or solid objects get inside the unit.
- Do not touch or bump the lens, as this could damage the lens and cause the unit to stop working properly.
- Do not insert anything into the safety groove as this will activate the laser diode while the CD tray is still open.
- If you are not going to use the unit for a long period of time, switch the unit off. Unplug the mains plug from the socket. Always pull out the mains plug by the plug itself and never by the cable.
- This unit contains a laser. Improper use of the unit may result in hazardous radiation exposure.

### General advice

- Children should be supervised when using the unit.
- Never wrap the headphone cord around a person or animals.
- Special care should be taken with long cables as they can easily become a trip hazard.

### Choice of location

- Do not use the unit in extremely hot, cold, dusty or humid locations.
- Do not expose the unit to direct sunlight.
- Keep the unit away from heaters and sources of electrical noise, such as fluorescent lamps or motors.
- Place the unit on a flat and level surface.
- Be careful not to obstruct the air circulation of the unit, by a place with insufficient ventilation or by covering it with a cloth or placing it on a carpet.

- Use the unit only in combination with a trolley, stand, tripod, bracket or table recommended by the manufacturer or supplied with the unit.

### **Condensation**

- If the unit is placed in a warm and humid heated room, water droplets or condensation may form inside the unit.
- Condensation inside the unit may affect the operation of the unit.
- In this case, leave the unit for 1-2 hours before switching it on or gradually warm up the room and allow it to dry before using the unit.
- If any problems occur with the unit, please contact customer service.

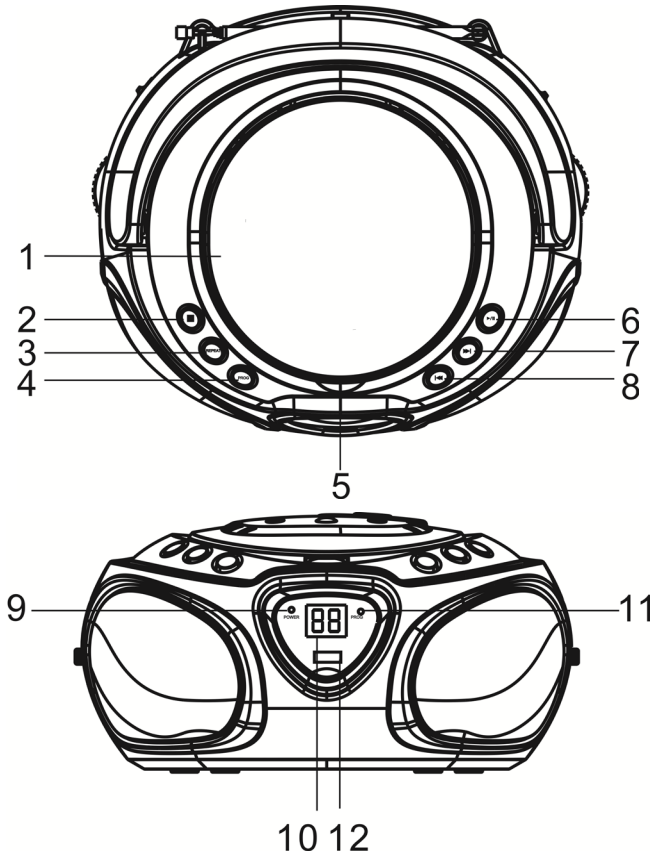
### **Battery instructions**

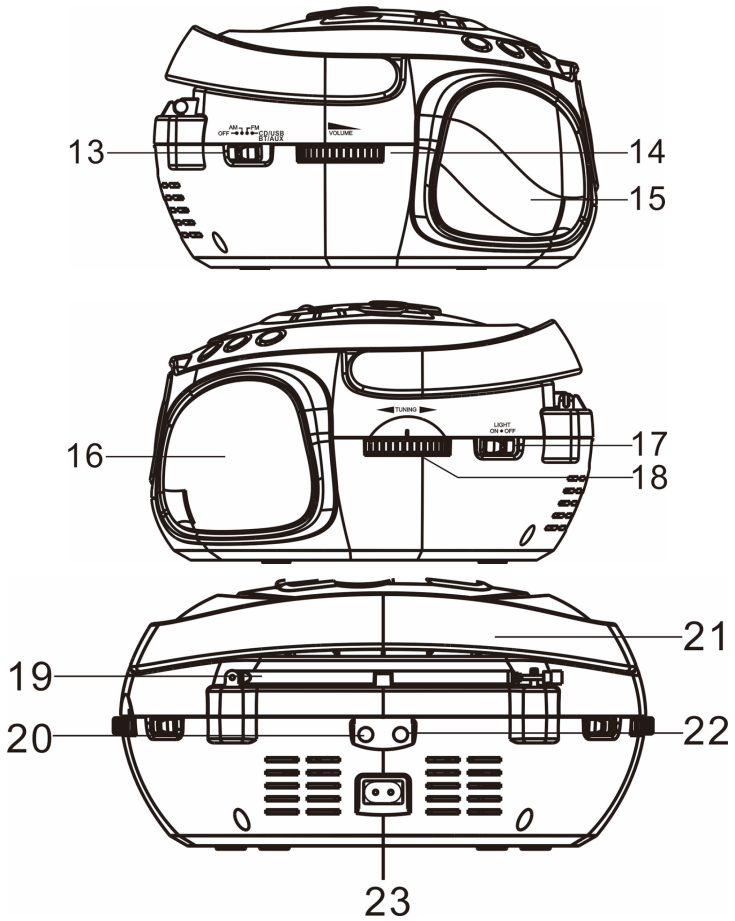
- There is a risk of explosion if the battery is not replaced properly. Replace flat batteries only with batteries of the same or similar type.
- Do not use old and new batteries at the same time.
- Never mix alkaline, standard (carbon-zinc) or rechargeable (nickel-cadmium) batteries.
- Remove the batteries from the battery compartment if you will not be using the appliance for a long period of time. Old or leaking batteries may damage the unit and void the warranty.
- Do not attempt to charge batteries that are not suitable for this purpose; the batteries may overheat and burst (follow the battery manufacturer's instructions).
- Do not throw old batteries into a fire. This could cause the batteries to leak and/or explode.






---

PRODUCT OVERVIEW

---





CD tray	1	13	FUNCTION (OFF/AM/FM/CD/AUX/USB/BT)
 STOP / BT PAIR	2	14	VOLUME
PLAY MODE	3	15	Speaker
ALBUM	4	16	Speaker
 Open CD tray	5	17	LIGHT ON/OFF
 PLAY/PAUSE / FUNCTION (USB/BT/CD)	6	18	TUNING
	7	19	Antenna
	8	20	AUX IN jack
Power LED	9	21	Handle
Display	10	22	Headphone jack
FM Stereo indicator	11	23	AC IN jack
USB port	12		

---

## INITIAL OPERATION

---

This unit operates on AC 230 V~ 50 Hz or 6 pieces of 1.5 V "C" (UM-2) batteries. Do not attempt to operate the radio on any other power source. You could cause damage to the unit and void your warranty. Please be sure the power outlet you plug this unit into is working and receives constant (unswitched) power

**Battery operation:**

Remove the battery door on the bottom. Install 6 x DC1.5 V "C" (UM-2) batteries (not included) according to the polarity diagram inside the battery compartment. Be sure that the batteries are installed correctly. Wrong polarity may damage the unit. Close the Battery Door.

**AC mains operation:**

Plug the detachable AC cord into a standard AC outlet (230 V~50 Hz). When the AC power cord (included) is connected to the AC Power Socket on the back of the unit and the other end is plugged into a 230 V AC~ 50 Hz wall outlet, the unit will disconnect the batteries automatically, and operate on AC Power only.

**Power on/off**

Slide the FUNCTION SWITCH to "CD/AUX/USB/BT" for AUX or CD play, "FM" for FM radio, "AM" for AM radio and "OFF" for unit power off.



---






## OPERATION

---

### Radio

Fully extend the antenna.  
Slide the FUNCTION switch to FM or AM.  
Rotate the TUNING wheel to tune in the desired station.  
Rotate the VOLUME knob to adjust the volume.

### CD


Slide the FUNCTION switch to CD/AUX/USB/BT. The display lights up.  
Open the CD tray pressing  and insert a (audio or MP3) CD with the printed side facing up.  
Use , ,  and  to operate CD playback.

### Repeat & random modes:


Press MODE repeatedly for:

REP (repeat current track)  
REP ALL (audio CDs: repeat all tracks)  
REP FOLDER (MP3s: repeat current folder)  
RANDOM (play tracks in random order)  
Press again to deactivate and continue normal playback. Corresponding icons disappear from the display.

### Programmed playback:

Put in a CD. Press , in case the CD player is not in STOP mode yet.  
Press MODE. The display shows: P01 (flashing).  
Use back/next to select further tracks. Press MODE to add. The display now states: P02 (flashing).  
Repeat this procedure for all tracks you want to add.  
(Audio CD: max. 20 tracks; MP3: max. 99 tracks)

### USB

Slide the FUNCTION switch to CD/AUX/USB/BT. The display lights up.  
Press and hold USB/BT to change from CD to USB to BT.  
Press ALBUM, to select the desired folder (use back/next to select) or simply use back/next to scroll your music library.  
Press  for play/pause.

**BT**

Slide the FUNCTION switch to CD/AUX/USB/BT. The display lights up.

Press and hold **▶||** to change from CD to USB to BT.

Activate BT on your BT device, search for ROADIE and pair.

When prompted to enter a password, enter "0000".

The BT LED indicates any successfully establishes BT connection.

Use your external device to playback music. Adjust the volume level with the external device or with the volume knob on the ROADIE.

Press and hold the STOP/BT PAIR button to disconnect the currently paired device and switch to pairing mode.

Please mind: To playback music via BT, your BT device must comply to A2DP streaming profile.

**AUX**

Connect any external media players with the AUX in using a 3.5 mm audio cable. Slide the FUNCTION switch to CD/AUX/USB/BT. Use your external device (typically a laptop PC, smartphone, tablet, MP3 player, etc.) to play media. Adjust the output volume level using the VOL control on both the ROADIE and your external media player.

**Light Effects**

Slide the LIGHT switch to ON or OFF to activate / de-activate the LED effects.

---

## DISPOSAL CONSIDERATIONS

---



If there is a legal regulation for the disposal of electrical and electronic devices in your country, this symbol on the product or on the packaging indicates that this product must not be disposed of with household waste. Instead, it must be taken to a collection point for the recycling of electrical and electronic equipment. By disposing of it in accordance with the rules, you are protecting the environment and the health of your fellow human beings from negative consequences. For information about the recycling and disposal of this product, please contact your local authority or your household waste disposal service.

This product contains batteries. If there is a legal regulation for the disposal of batteries in your country, the batteries must not be disposed of with household waste. Find out about local regulations for disposing of batteries. By disposing of them in accordance with the rules, you are protecting the environment and the health of your fellow human beings from negative consequences.

---

## DECLARATION OF CONFORMITY

---

**Manufacturer:**

Chal-Tec GmbH, Wallstrasse 16, 10179 Berlin, Germany.

**Importer for Great Britain:**

Berlin Brands Group UK Ltd  
PO Box 1145  
Oxford, OX1 9UW  
United Kingdom

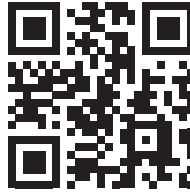
Hereby, Chal-Tec GmbH declares that the radio equipment type Roadie is in compliance with Directive 2014/53/EU. The full text of the EU declaration of conformity is available at the following internet address: [use.berlin/10029813](http://use.berlin/10029813)

**For Great Britain:** Hereby, Chal-Tec GmbH declares that the radio equipment type Roadie is in compliance with the relevant statutory requirements. The full text of the declaration of conformity is available at the following internet address: [use.berlin/10029813](http://use.berlin/10029813)



**Chère cliente, cher client,**

Toutes nos félicitations pour l'acquisition de ce nouvel appareil. Veuillez lire attentivement les instructions suivantes de branchement et d'utilisation afin d'éviter d'éventuels dommages. Le fabricant ne saurait être tenu pour responsable des dommages dus au non-respect des consignes de sécurité et à la mauvaise utilisation de l'appareil.



---

**SOMMAIRE**

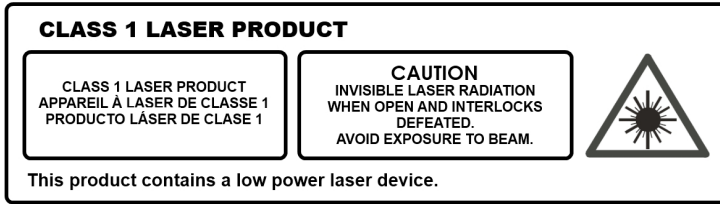
---

Fiche technique	30
Consignes de sécurité	31
Aperçu de l'appareil	33
Mise en marche	36
Utilisation	37
Conseils pour le recyclage	39
Déclaration de conformité	39

## FICHE TECHNIQUE

<b>Numéro d'article</b>	10029813, 10029814, 10029815, 10038356, 10038357
<b>Alimentation électrique</b>	Courant électrique 230 V ~ 50 Hz / Piles (6 x 1,5 V « C »)
<b>Consommation électrique</b>	18 W (veille : 0,45 W)
<b>Format de fichier</b>	MP3 (32 ~ 320 kbps)
<b>USB</b>	1.1, 2.0
<b>Bande de radio FM</b>	87,5-108 MHz
<b>Bande de Radio AM</b>	530-1600 kHz
<b>BT</b>	2.400 GHz - 2.480 GHz; Profil : A2DP, AVRCP Puissance de radiofréquence 4 dBm
<b>Contenu de l'emballage</b>	Appareil, cordon d'alimentation, mode d'emploi

## CONSIGNES DE SÉCURITÉ



Respectez les consignes de sécurité suivantes pour utiliser l'appareil en toute sécurité.

### Protection contre les rayonnements

- N'essayez pas de démonter le châssis de l'appareil car le rayonnement laser est dangereux pour les yeux.
- Éteignez l'appareil immédiatement si des liquides ou des objets durs pénètrent à l'intérieur du châssis.
- Ne touchez pas à la lentille et ne la cognez pas car vous pourriez l'endommager ce qui empêcherait l'appareil de fonctionner.
- N'insérez rien dans la rainure de sécurité, car cela active la diode laser alors que le lecteur de CD est ouvert.
- Si vous n'utilisez pas l'appareil pendant une période prolongée, éteignez-le. Débranchez la fiche de la prise. Débranchez toujours la fiche en la tenant par le corps et non en tirant sur le câble.
- Cet appareil contient un laser. Une utilisation non appropriée de l'appareil peut provoquer une exposition dangereuse au rayonnement.

### Consignes générales

- N'utilisez pas l'appareil dans les lieux extrêmement chauds, froids, poussiéreux ou humides.
- N'exposez pas l'appareil à l'ensoleillement direct.
- Tenez l'appareil loin des radiateurs et des sources de perturbations électriques telles que les lampes fluorescentes ou les moteurs.
- Placez l'appareil sur une surface plane et horizontale.

### Choix de l'emplacement

- N'utilisez pas l'appareil dans les lieux extrêmement chauds, froids, poussiéreux ou humides.
- N'exposez pas l'appareil à l'ensoleillement direct.
- Tenez l'appareil loin des radiateurs et des sources de perturbations électriques telles que les lampes fluorescentes ou les moteurs.
- Placez l'appareil sur une surface plane et horizontale.

- Veillez à ne pas empêcher la circulation de l'air autour de l'appareil en l'installant dans un lieu insuffisamment ventilé, en le couvrant avec un tissu, ou en le plaçant sur un tapis.
- Utilisez l'appareil avec un chariot, un support, un trépied ou une table recommandés par le fabricant ou livrés avec l'appareil.

### **Condensation**

- Lorsque vous déposez l'appareil dans une pièce chaude humide et chauffée, il peut se former des gouttes d'eau à l'intérieur de l'appareil ou de la condensation.
- Le fonctionnement de l'appareil peut être limité par la présence de la condensation.
- Dans ce cas, laissez l'appareil reposer pendant 1-2 heures avant de l'allumer ou bien réchauffez la pièce progressivement et laissez sécher l'appareil avant de l'utiliser.
- Si l'appareil présente des dysfonctionnements, veuillez vous adresser au service client.

### **Conseils pour les piles**

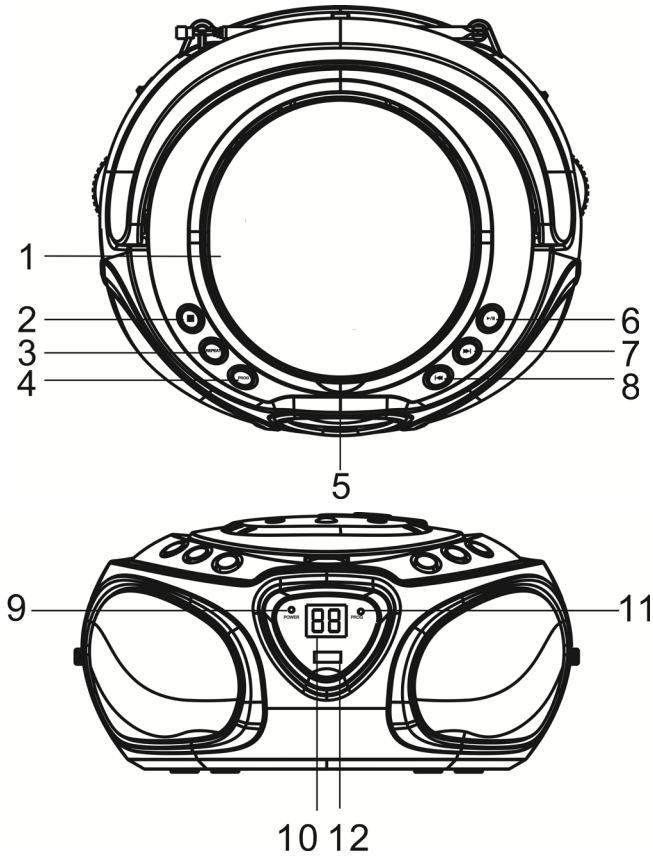
- Si les piles ne sont pas remplacées en respectant les caractéristiques, il y a danger d'explosion. Remplacez les piles usagées par des piles de mêmes caractéristiques.
- Ne mélangez pas piles usagées et piles neuves dans l'appareil.
- Ne mélangez jamais des piles alcalines avec des piles standard (carbone-zinc) ou des piles rechargeables (nickel-cadmium).
- Retirez les piles de leur compartiment lorsque vous n'utilisez pas l'appareil pendant une période prolongée. Les piles usagées ou qui fuient peuvent endommager l'appareil et rendre caduque la garantie.
- N'essayez pas de recharger des piles non rechargeables ; cela peut les faire sur chauffer et exploser (suivez les recommandations du fabricant de piles).
- Ne jetez pas les piles usagées au feu. Cela peut les faire fuir et/ou exploser.

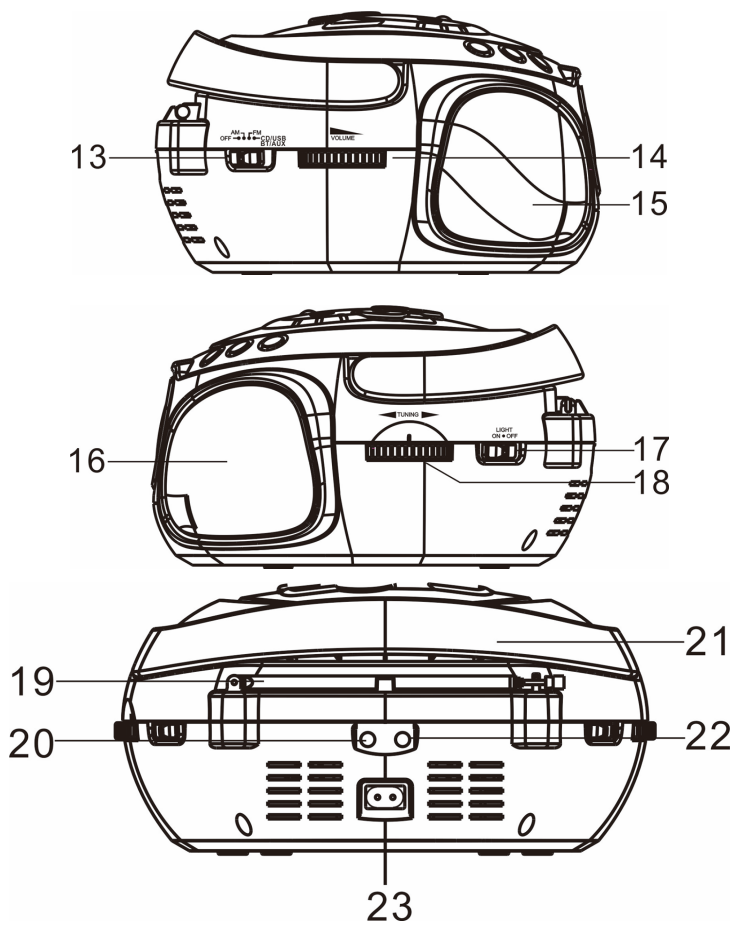







---

**APERÇU DE L'APPAREIL**

---





Compartiment à CD	1	13	FONCTION (OFF/ (AM/FM/CD/AUX/ USB/BT)
 STOP / BT : PAIR	2	14	VOLUME
PLAY MODE	3	15	Haut-parleur
ALBUM	4	16	Haut-parleur
 OUVRIR le compartiment à CD	5	17	ÉCLAIRAGE ON/OFF
 LECTURE/PAUSE / Fonction	6	18	TUNING
	7	19	Antenne
	8	20	Entrée AUX
LED de marche	9	21	Poignée
LED FM stéréo	10	22	Prise casque
LED de prog.	11	23	Prise secteur AC
Prise USB	12		

---

## MISE EN MARCHÉ

---

Le ROADIE peut fonctionner sur secteur sur une prise domestique classique (AC 230 V ~ 50 Hz) ou sur piles (6 x 1,5 V de type « C »).

**L'appareil reconnaît immédiatement le courant de secteur. En cas de fonctionnement sur secteur, l'appareil arrête automatiquement d'être alimenté par les piles.**

Fonctionnement des piles :

Retirer le couvercle du compartiment des piles sur le dessous de l'appareil et introduire six piles de type C. Veiller à respecter les polarités, comme illustré schématiquement à l'intérieur du compartiment des piles.

**Fonctionnement sur secteur :**

Connecter le ROADIE avec le cordon d'alimentation fourni à une prise électrique domestique classique.

**Marche/arrêt :**

Mettre le commutateur de fonction sur la position CD/AUX/USB/BT, FM ou AM en fonction du mode souhaité ou mettre sur OFF pour éteindre l'appareil.

---

## UTILISATION

---

### Radio

Déplier entièrement l'antenne.

Mettre le commutateur de fonction sur la position FM ou AM.


Sélectionner la station souhaitée en tournant le bouton de réglage TUNING.

Régler le volume avec le bouton de réglage VOL.

### CD

Mettre le commutateur de fonction sur la position CD/AUX/USB/BT.

L'afficheur s'allume.

Ouvrir le compartiment à CD avec  et introduire un CD face imprimée vers le haut.

Commander la lecture du CD avec , ,  et .

### Modes de lecture (Repeat/Random) :

Appuyer plusieurs fois sur MODE pour passer d'un mode de répétition à l'autre :

REP (le titre en cours sera répété)


REP ALL (pour les CD : tous les titres contenus seront répétés)

REP FOLDER (pour les supports de stockage de MP3 : le dossier sélectionné sera répété)

RANDOM (Les titres seront diffusés en ordre aléatoire)

Appuyer de nouveau sur la touche pour désactiver les fonctions REPEAT et RANDOM. Le symbole de la fonction correspondante disparaît de l'affichage.

### Programmer une liste de lecture

Introduire un CD. Appuyer sur , si le lecteur CD ne se trouve pas en mode STOP.

Appuyer sur MODE. L'indication suivante apparaît (en clignotant) : P01.

Utiliser les touches fléchées pour sélectionner le premier titre souhaité à intégrer à la liste de lecture.

Appuyer sur MODE pour ajouter un morceau. L'affichage indique à présent : P02.

Répéter l'opération pour les titres suivants à ajouter.

(CD audio : max. 20 titres ; MP3 : max. 99 titres)

## USB

Mettre le commutateur de fonction sur la position CD/AUX/USB/BT.

L'affichage s'allume à présent.

Rester appuyer sur ►|| pour basculer du mode CD au mode USB (appuyer encore une fois sur BT).

Appuyer sur FOLDER pour sélectionner le dossier souhaité (avec les touches fléchées) ou utiliser les touches fléchées pour explorer la bibliothèque de musique.

Appuyer sur ►|| pour démarrer la lecture / mettre en pause.

## BT - Lecture

- Mettre le commutateur de fonction sur la position CD/AUX/USB/BT. L'affichage s'allume.
- Rester appuyer longuement sur PLAY/PAUSE pour passer de CD à USB puis à BT.
- Activer BT sur l'appareil à connecter et chercher l'appareil nommé ROADIE pour les coupler.
- Si un mot de passe est exigé, tapez « 0000 » (quatre fois).
- La LED BT s'allume dès que la connexion est établie.
- Diffuser la musique depuis l'appareil connecté. Commander la lecture de la musique depuis l'appareil connecté. Il est possible de régler le volume depuis l'appareil connecté ou via le bouton de réglage de volume du ROADIE.
- Rester appuyer sur la touche BT pour interrompre la connexion et passer en mode couplage (pour connecter un autre appareil BT).

---

Remarque : l'appareil BT (appareil de lecture) doit présenter le profil BT A2DP pour que la musique soit diffusée en BT.

---

## Entrée AUX

Il est possible d'utiliser l'entrée AUX pour connecter d'autres appareils. Pour cela, utiliser un câble audio 3,5 mm. Mettre le commutateur de fonction sur la position CD/AUX/USB/BT pour sélectionner la fonction AUX. La commande de lecture se fait entièrement depuis l'appareil périphérique.

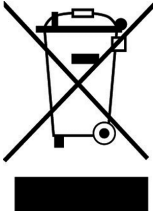
## Effets lumineux

Allumer ou éteindre l'éclairage LED avec LIGHT. Les effets lumineux sont calés sur la musique. Lorsqu'aucune musique n'est diffusée, les effets lumineux restent inactifs

---

## CONSEILS POUR LE RECYCLAGE

---



S'il existe une réglementation pour l'élimination ou le recyclage des appareils électriques et électroniques dans votre pays, ce symbole sur le produit ou sur l'emballage indique que cet appareil ne doit pas être jeté avec les ordures ménagères. Vous devez le déposer dans un point de collecte pour le recyclage des équipements électriques et électroniques.

La mise au rebut conforme aux règles protège l'environnement et la santé de vos semblables des conséquences négatives. Pour plus d'informations sur le recyclage et l'élimination de ce produit, veuillez contacter votre autorité locale ou votre service de recyclage des déchets ménagers.

Ce produit contient des piles. S'il existe une réglementation pour l'élimination ou le recyclage des piles dans votre pays, vous ne devez pas les jeter avec les ordures ménagères. Renseignez-vous sur les dispositions locales relatives à la collecte des piles usagées. La mise au rebut conforme aux règles protège l'environnement et la santé de vos semblables des conséquences négatives.

---

## DÉCLARATION DE CONFORMITÉ

---



**Fabricant :**

Chal-Tec GmbH, Wallstraße 16, 10179 Berlin, Allemagne.

**Importateur pour la Grande Bretagne :**

Berlin Brands Group UK Ltd  
PO Box 1145  
Oxford, OX1 9UW  
United Kingdom

Le soussigné, Chal-Tec GmbH, déclare que l'équipement radioélectrique du type Roadie est conforme à la directive 2014/53/UE. Le texte complet de la déclaration UE de conformité est disponible à l'adresse internet suivante : [use.berlin/10029813](http://use.berlin/10029813)





**Gentile cliente,**

la ringraziamo per l'acquisto del dispositivo. La preghiamo di leggere attentamente le seguenti istruzioni per l'uso e di seguirle per evitare possibili danni. Non ci assumiamo alcuna responsabilità per danni scaturiti da una mancata osservazione delle avvertenze di sicurezza e da un uso improprio del dispositivo.



---

## INDICE

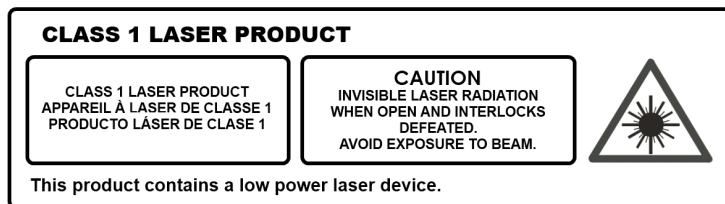
---

Dati tecnici	42
Avvertenze di sicurezza	43
Descrizione del dispositivo	45
Messa in funzione	48
Utilizzo	48
Smaltimento	51
Dichiarazione di conformità	51

## DATI TECNICI

<b>N. articolo</b>	10029813, 10029814, 10029815, 10038356, 10038357
<b>Alimentazione</b>	Energia elettrica 230 V~ 50 Hz / pile (6 x 1,5 V „C“)
<b>Consumo energetico</b>	18 W (standby: 0,45 W)
<b>Tipi di file (USB/CD)</b>	MP3 (32 - 320 kbps)
<b>USB</b>	1.1, 2.0
<b>Radio FM</b>	87,5-108 MHz
<b>Radio a onde medie</b>	530–1600 kHz
<b>BT:</b>	2.400 GHz - 2.480 GHz; profili: A2DP, AVRCP Potenza di trasmissione 4 dBm
<b>Volume di consegna</b>	Dispositivo, cavo d'alimentazione, manuale d'uso

## AVVERTENZE DI SICUREZZA



Seguire le avvertenze di sicurezza sottostanti per utilizzare il dispositivo con sicurezza

### Protezione dall'esposizione alle radiazioni

- Non cercare di smontare l'alloggiamento del dispositivo, in quanto l'esposizione alle radiazioni del laser può essere dannosa per gli occhi.
- Spegnerne immediatamente il dispositivo se al suo interno sono finiti liquidi oppure oggetti duri.
- Non toccare la lente e non colpirla. Questo potrebbe danneggiarla, provocando il malfunzionamento del dispositivo.
- Non inserire nulla nella scanalatura di sicurezza, visto che da essa viene attivato il diodo laser, fino a quando il vano per CD è ancora aperto.
- Spegnerne il dispositivo se non viene utilizzato per lunghi periodi. Staccare la spina dalla presa elettrica. Per staccare la spina, impugnare saldamente e non tirare mai dal cavo.
- Questo dispositivo contiene un laser. Un utilizzo scorretto del dispositivo può causare una pericolosa esposizione alle radiazioni.

### Avvertenze generiche

- Sorvegliare i bambini quando si usa il dispositivo.
- Non avvolgere il cavo delle cuffie attorno a persone o animali.
- Fare attenzione ai cavi lunghi per evitare di inciamparci.

### Scelta del luogo di posizionamento

- Non utilizzare il dispositivo in luoghi molto caldi, freddi, polverosi o umidi.
- Non esporre il dispositivo alla luce solare diretta.
- Tenere il dispositivo lontano da stufe e fonti di rumore elettrico come lampade fluorescenti o motori.
- Posizionare il dispositivo su una superficie piana e stabile.
- Assicurarsi di non limitare la circolazione d'aria del dispositivo posizionandolo in un luogo con ventilazione insufficiente, coprendolo con un telo o mettendolo su un tappeto.

- Utilizzare il dispositivo solo in combinazione con un carrello, banco, stativo, supporto o tavolo consigliato dal produttore o incluso in consegna.

### **Condensa**

- Se il dispositivo viene posizionato in una stanza umida e riscaldata, è possibile che al suo interno si formino gocce d'acqua o condensa.
- La funzionalità del dispositivo può essere limitata dalla condensa al suo interno.
- In tal caso lasciare spento il dispositivo per 1-2 ore prima di accenderlo o riscaldare gradualmente la stanza, facendola asciugare prima di procedere all'utilizzo del dispositivo.
- Se dovessero sorgere problemi con il dispositivo rivolgersi all'assistenza clienti.

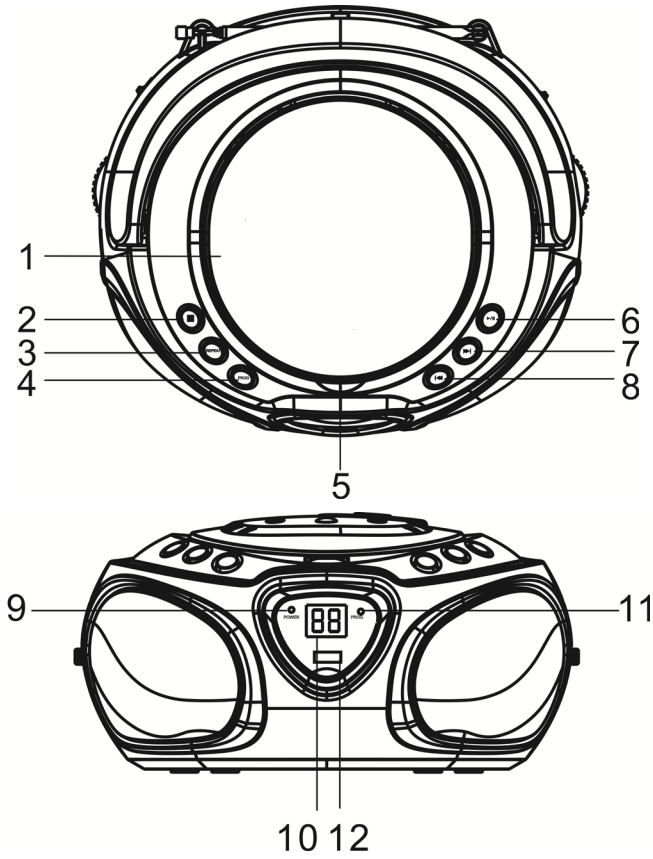
### **Avvertenze sulle pile**

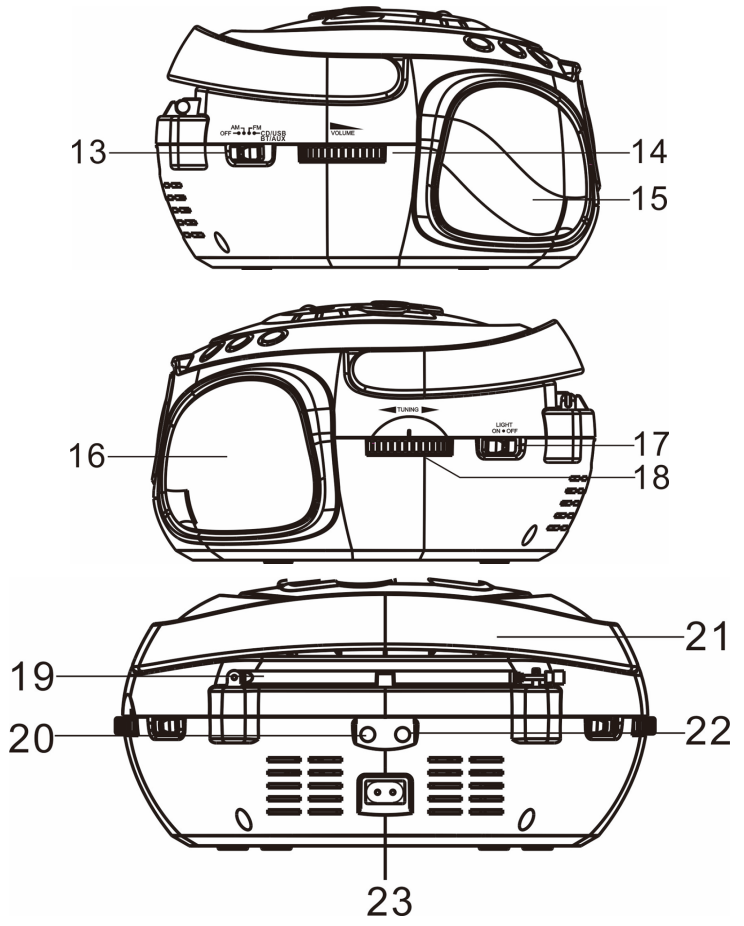
- Se le pile non vengono sostituite in modo adeguato si corre il rischio di esplosione. Cambiare le pile esaurite con altre simili o dello stesso tipo.
- Non usare contemporaneamente pile vecchie e nuove.
- Non mischiare batterie alcaline, standard (zinco-carbone) o ricaricabili (nicel-cadmio).
- Se il dispositivo non viene utilizzato per lunghi periodi di tempo, togliere le batterie dal vano. Pile vecchie oppure ossidate possono danneggiare il dispositivo e causano la perdita di validità della garanzia.
- Non cercare di ricaricare pile non adatte a tale scopo, dato che possono surriscaldarsi e frantumarsi (seguire le indicazioni del produttore di pile).
- Non gettare le pile vecchie nel fuoco, altrimenti potrebbero avere perdite e/o esplodere.






---

**DESCRIZIONE DEL DISPOSITIVO**

---





Vano CD	1	13	FUNCTION (OFF/(AM/ FM/CD/AUX/USB/BT)
 STOP / BT: PAIR	2	14	VOLUME
PLAY MODE	3	15	Altoparlanti
ALBUM	4	16	Altoparlanti
 APRIRE il vano CD	5	17	Luce ON/OFF
 PLAY/PAUSE / FUNCTION (USB/BT/CD)	6	18	TUNING
 AVANTI	7	19	Antenna
 INDIETRO	8	20	Ingresso AUX
Power LED	9	21	Impugnatura
Display	10	22	Connessione cuffie
FM stereo LED	11	23	Allacciamento alla rete
Connessione USB	12		

---

## MESSA IN FUNZIONE

---

ROADIE funziona a corrente da una presa domestica tradizionale (AC 230 V~ 50 Hz) o con pile (6 pezzi 1,5 V, tipo "C").

La corrente adiacente viene automaticamente riconosciuta dal dispositivo. Le eventuali pile inserite vengono separate automaticamente quando collegate alla rete.

### Funzionamento con pile:

Rimuovere il coperchio del vano pile sotto al dispositivo e inserire sei pile di tipo C. Rispettare la polarità corretta come rappresentato nel lato interno del vano pile.

### Funzionamento con corrente elettrica:

Inserire il cavo d'alimentazione fornito in dotazione del ROADIE in una presa domestica tradizionale.

### Accendere/spegnere:

Posizionare l'interruttore FUNCTION su CD/AUX/USB/BT, FM oppure AM e su OFF per spegnere il dispositivo.

---

## UTILIZZO

---

### Radio

Estrarre l'antenna completamente.

Posizionare l'interruttore FUNCTION su FM o AM.

Impostare l'emittente desiderata con la rotella TUNING.

Impostare il volume con la manopola VOL.

### CD

Posizionare l'interruttore FUNCTION su CD/AUX/USB/BT. Lo schermo si accende.

Aprire il vano CD  e inserirvi un CD con il lato stampato verso l'alto.

Controllare la riproduzione del CD con , ,  e .

Modalità di riproduzione (Repeat/Random):

Premere più volte MODE per trasmettere la modalità di ripetizione:

REP (il brano attuale viene ripetuto)

REP ALL (per i CD: tutti i brani vengono ripetuti)

REP FOLDER (per i supporti dati MP3: la cartella attuale viene ripetuta)

RANDOM (i brani vengono ripetuti in ordine casuale)



Premere ancora per disattivare le funzioni REPEAT e RANDOM. Il simbolo che mostra queste funzioni sparisce dallo schermo.

### Programmare l'elenco di riproduzione

Inserire un CD. Premere ■ se il lettore CD non si trova in modalità STOP.

Premere MODE. Sullo schermo appare (lampeggiante): P01

Utilizzare i tasti freccia per selezionare il primo brano desiderato per l'elenco di riproduzione.

Premere MODE per aggiungere la canzone. Sullo schermo lampeggia: P02.

Ripetere il procedimento per altri brani da aggiungere

(CD audio: max. 20 brani; MP3: max. 99 brani)

### USB

Posizionare l'interruttore FUNCTION su CD/AUX/USB/BT. Lo schermo si accende.

Tenere premuto ►II più a lungo per passare da CD a USB (tenere premuto ancora per BT).

Premere ALBUM per selezionare la cartella desiderata (con i tasti freccia) oppure usare i tasti freccia per navigare nella biblioteca musicale.

►II premere per riprodurre/mettere in pausa.

### Riproduzione BT

Posizionare l'interruttore FUNCTION su CD/AUX/USB/BT. Lo schermo si accende.

Tenere premuto ►II più a lungo per passare da CD a USB e poi a BT.

Attivare BT sul dispositivo che si vuole collegare e cercare ROADIE per connettersi.

Se viene richiesta una password digitare "0000" (quattro volte zero).

Il LED BT si illumina quando si instaura il collegamento.

Riprodurre la musica sul dispositivo collegato. Il controllo della riproduzione musicale avviene tramite il dispositivo collegato. E' possibile impostare il volume tramite il dispositivo collegato o la manopola del volume del ROADIE.

Tenere premuto STOP/PAIR per tre secondi per scollegarsi e passare in modalità Pairing (per collegare un altro dispositivo BT)

Attenzione: il dispositivo BT (dispositivo di riproduzione) deve avere il profilo BT A2DP per riprodurre la musica tramite BT.

### Ingresso AUX

Per altri dispositivi è possibile utilizzare l'ingresso AUX. Usare un cavo audio da 3,5 mm. Posizionare l'interruttore FUNCTION su CD/AUX/USB/BT per selezionare la funzione AUX. Tutta la gestione della riproduzione avviene

tramite il dispositivo esterno.

### **Effetti luminosi**

Accendere e spegnere l'illuminazione a LED con LIGHT. Gli effetti a LED sono controllati dalla musica. Se non viene riprodotta alcuna musica, gli effetti restano disattivati.

---

## SMALTIMENTO

---



Se nel proprio paese si applicano le regolamentazioni inerenti lo smaltimento di dispositivi elettrici ed elettronici, questo simbolo sul prodotto o sulla confezione segnala che questi prodotti non possono essere smaltiti con i rifiuti normali e devono essere portati a un punto di raccolta di dispositivi elettrici ed elettronici. Grazie al corretto smaltimento dei vecchi dispositivi si tutela il pianeta e la salute delle persone da possibili conseguenze negative. Informazioni riguardanti il riciclo e lo smaltimento di questi prodotti si ottengono presso l'amministrazione locale oppure il servizio di gestione dei rifiuti domestici.

Il prodotto contiene batterie. Se nel proprio paese si applicano le regolamentazioni inerenti lo smaltimento di batterie, non possono essere smaltite con i normali rifiuti domestici. Preghiamo di informarvi sulle regolamentazioni vigenti sullo smaltimento delle batterie. Grazie al corretto smaltimento dei vecchi dispositivi si tutela l'ambiente e la salute delle persone da conseguenze negative.

---

## DICHIARAZIONE DI CONFORMITÀ

---

**Produttore:**

Chal-Tec GmbH, Wallstraße 16, 10179 Berlino, Germania.

**Importatore per la Gran Bretagna:**

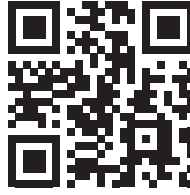
Berlin Brands Group UK Ltd  
PO Box 1145  
Oxford, OX1 9UW  
United Kingdom

Il fabbricante, Chal-Tec GmbH, dichiara che il tipo di apparecchiatura radio Roadie è conforme alla direttiva 2014/53/UE. Il testo completo della dichiarazione di conformità UE è disponibile al seguente indirizzo Internet: [use.berlin/10029813](http://use.berlin/10029813)



**Estimado cliente:**

Le felicitamos por la adquisición de este producto. Lea atentamente el siguiente manual y siga cuidadosamente las instrucciones de uso con el fin de evitar posibles daños. La empresa no se hace responsable por los daños causados por el incumplimiento de las instrucciones y el uso indebido.



---

**CONTENIDO**

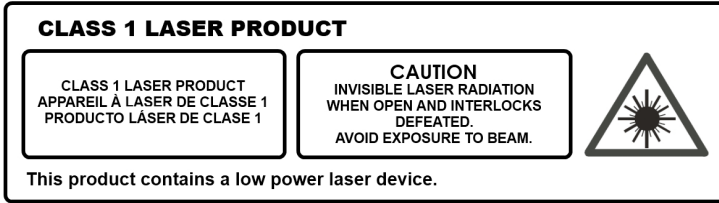
---

Datos técnicos	54
Indicaciones de seguridad	55
Vista general del aparato	57
Puesta en funcionamiento	60
Funcionamiento	60
Retirada del aparato	63
Declaración de conformidad	63

## DATOS TÉCNICOS

<b>Número del artículo</b>	10029813, 10029814, 10029815, 10038356, 10038357
<b>Suministro eléctrico</b>	Red eléctrica 230 V~ 50 Hz / pilas (6 x 1,5 V "C")
<b>Consumo eléctrico</b>	18 W (en espera: 0,45 W)
<b>Tipos de archivos (USB/ CD)</b>	MP3 (32-320 kbps)
<b>USB</b>	1.1, 2.0
<b>Banda de radio FM</b>	87,5-108 MHz
<b>Banda de radio MW</b>	530-1600 kHz
<b>BT:</b>	2,400 GHz - 2,480 GHz; Perfiles: A2DP, AVRCP Potencia 4 de transmisión dBm
<b>Contenido del envío</b>	Unidad, cable de alimentación, instrucciones de uso

## INDICACIONES DE SEGURIDAD



Siga las siguientes instrucciones de seguridad para utilizar el aparato de forma segura.

### Protección contra las radiaciones

- No intente desmontar la carcasa de la unidad, ya que la exposición a la radiación láser es perjudicial para los ojos.
- Apague el aparato inmediatamente si entran líquidos u objetos sólidos en el interior del aparato.
- No toque ni golpee la lente, ya que podría dañarla y hacer que la unidad deje de funcionar correctamente.
- No introduzca nada en la ranura de seguridad, ya que esto activará el diodo láser mientras el compartimento del CD esté abierto.
- Si no va a utilizar el aparato durante un largo periodo de tiempo, apáguelo. Desconecte el enchufe de la toma de corriente. Extraiga siempre el enchufe de la red por la propia clavija y nunca por el cable.
- Esta unidad contiene un láser. El uso inadecuado de la unidad puede provocar una exposición peligrosa a la radiación.

### Indicaciones generales

- Los niños deben ser supervisados cuando utilicen el aparato.
- Nunca enrolle el cable de los auriculares alrededor de una persona o de animales.
- Hay que tener especial cuidado con los cables largos, ya que pueden convertirse fácilmente en un peligro de tropiezo.

### Elección del lugar

- No utilice la unidad en lugares extremadamente calientes, fríos, polvorientos o húmedos.
- No exponga el aparato a los rayos directos del sol.
- Mantenga la unidad alejada de calefactores y fuentes de ruido eléctrico, como lámparas fluorescentes o motores.
- Coloque el aparato en una superficie plana y nivelada.
- Tenga cuidado de no obstruir la circulación de aire de la unidad, por

un lugar con ventilación insuficiente o cubriéndola con un paño o colocándola sobre una alfombra.

- Utilice el aparato sólo en combinación con un carro, un soporte, un trípode, un apoyo o una mesa recomendados por el fabricante o suministrados con el aparato.

### **Condensación**

- Si la unidad se coloca en una habitación con calefacción cálida y húmeda, pueden formarse gotas de agua o condensación dentro de la unidad.
- La condensación en el interior de la unidad puede reducir su funcionalidad.
- En este caso, deje la unidad durante 1 ó 2 horas antes de encenderla o caliente gradualmente la habitación y déjela secar antes de utilizarla.
- Si se produce algún problema con la unidad, póngase en contacto con el servicio de atención al cliente.

### **Instrucciones de la batería**

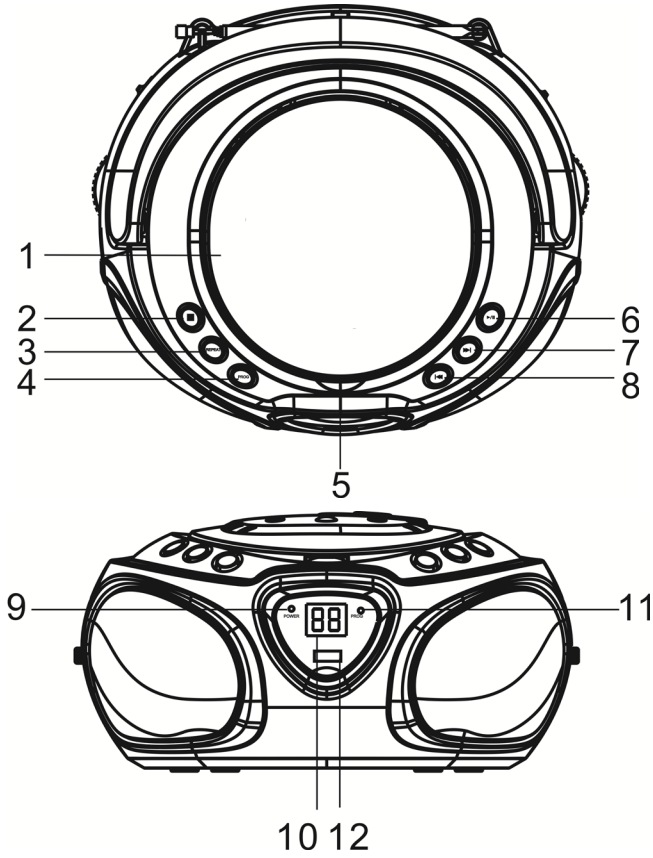
- Existe un riesgo de explosión si la batería no se sustituye correctamente. Sustituya las pilas agotadas sólo por pilas del mismo tipo o similar.
- No utilice pilas viejas y nuevas al mismo tiempo.
- No mezcle nunca pilas alcalinas, estándar (carbono-zinc) o recargables (níquel-cadmio).
- Retire las pilas del compartimento de las pilas si no va a utilizar el aparato durante un largo periodo de tiempo. Las pilas viejas o con fugas pueden dañar la unidad y anular la garantía.
- No intente cargar baterías que no sean adecuadas para este fin; las baterías podrían sobrecalentarse y estallar (siga las instrucciones del fabricante de la batería).
- Nunca tire las pilas al fuego. Las baterías podrían derretirse y explotar.

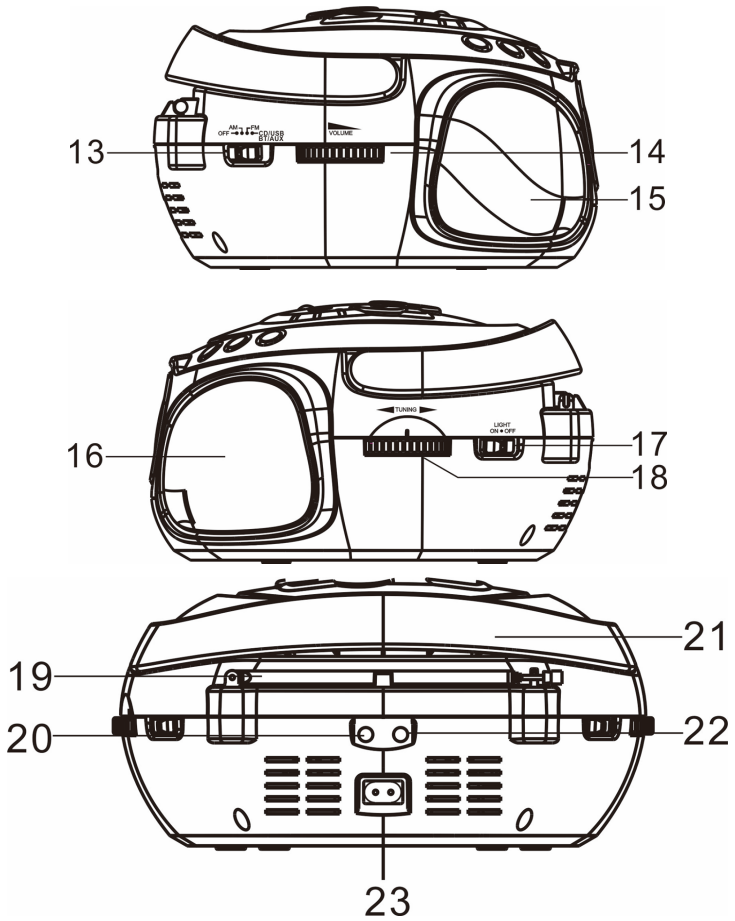


---

**VISTA GENERAL DEL APARATO**

---





Compartimento DC	1	13	FUNCIÓN (OFF/(AM/FM/ CD/AUX/USB/BT)
 STOP / BT: PAIR	2	14	VOLUMEN
PLAY MODE	3	15	Altavoces
ALBUM	4	16	Altavoces
 Abrir compartimento de CD	5	17	LUZ ON/OFF
 PLAY/PAUSE / FUNCIÓN (USB/BT/CD)	6	18	TUNING
 ADELANTE	7	19	Antena
 ATRÁS	8	20	Entrada AUX
LED encendido	9	21	Asa
Pantalla	10	22	Toma para auriculares
LED FM estéreo	11	23	Conexión de red
USB - toma USB	12		

---

## PUESTA EN FUNCIONAMIENTO

---

La ROADIE puede funcionar con la red eléctrica de un enchufe doméstico ordinario (AC 230n V~ 50) o con pilas (6 pcs. 1,5 tipo "C").

La unidad detecta automáticamente la corriente de la red. Las baterías, si las hay, se desconectan automáticamente al conectarse a la red eléctrica.

### Funcionamiento de las pilas:

Retire la tapa del compartimento de las pilas en la parte inferior de la unidad e introduzca seis pilas de tipo C. Observe la polaridad correcta tal y como se muestra esquemáticamente en el interior del compartimento de las pilas.

### Funcionamiento de la red:

Conecte la ROADIE a una toma de corriente doméstica normal con el cable de alimentación suministrado.

### Encender/apagar el aparato:

Conecte la ROADIE a una toma de corriente doméstica normal con el cable de alimentación suministrado.

---

## FUNCIONAMIENTO

---

### Radio

Saque la antena por completo.

Deslice el interruptor FUNCTION a la posición FM o AM.

Configure la emisora deseada con la rueda de sintonización.

Ajuste el volumen deseado con el regulador de volumen.

### CD

Deslice el interruptor FUNCTION a la posición CD/AUX/USB/BT. Ahora la pantalla se ilumina.

Abra el compartimento para CD con  e introduzca un CD con la cara etiquetada hacia arriba.

Controla la reproducción del CD con  ,  ,  y .

Modos de reproducción (repetición/aleatoria):

Pulse MODE varias veces para pasar por los modos de repetición:


REP (se repite el título actual)

REP ALL (para CDs: se repiten todos los títulos contenidos)



REP FOLDER (con soportes de datos MP3: se repite la carpeta actual)

RANDOM (las pistas se reproducen en secuencia aleatoria)  
 Pulse de nuevo para desactivar las funciones REPEAT y RANDOM. El símbolo correspondiente en la pantalla que indica estas funciones desaparece.


### Programación de la lista de reproducción

Introduzca un CD. Pulse  si el reproductor de CD no está en modo STOP.  
 Pulse el botón "MODE". La pantalla muestra (intermitente): P01  
 Utilice las teclas de flecha para seleccionar la primera pista deseada para la lista de reproducción.  
 Pulse MODE para añadir la canción. En la pantalla parpadea ahora: P02.  
 Repite el procedimiento para otras canciones que quieras añadir.  
 (CD de audio: máx. 20 pistas; MP3: máx. 99 pistas)

### USB

Deslice el interruptor FUNCTION a la posición CD/AUX/USB/BT. La pantalla se ilumina.  
 Mantenga pulsado  para cambiar de CD a USB (pulse de nuevo para BT).  
 Pulsa ALBUM para seleccionar la carpeta deseada (con las teclas de flecha) o utiliza las teclas de flecha para navegar por tu biblioteca musical.  
 pulse para reproducir/pausar.

### Reproducción BT

Deslice el interruptor FUNCTION a la posición CD/AUX/USB/BT. La pantalla se ilumina.  
 Mantenga pulsado  para cambiar de CD a USB y luego a BT.

Active el BT en el dispositivo que desea conectar y busque y conecte el dispositivo llamado ROADIE.  
 Si se le pide una contraseña, escriba "0000" (cuatro veces cero).

El LED BT se ilumina cuando la conexión se ha establecido correctamente. Reproduce la música en el dispositivo conectado. La reproducción de música se controla a través del dispositivo conectado. Puedes ajustar el volumen a través del dispositivo conectado o mediante el control de volumen de la ROADIE.

Mantenga pulsado el botón STOP/PAIR durante tres segundos para desconectar la conexión existente y pasar al modo de emparejamiento (para conectar otro dispositivo BT).

Tenga en cuenta: Tu dispositivo BT (reproductor) debe tener el perfil BT A2DP para poder reproducir música por BT.

### Entrada AUX

Puedes utilizar la entrada AUX para otros dispositivos. Utilice un cable de

audio de 3,5 mm para la conexión. Deslice el interruptor FUNCTION a la posición CD/AUX/USB/BT para seleccionar la función AUX. Todo el control de la reproducción se realiza a través del dispositivo externo.

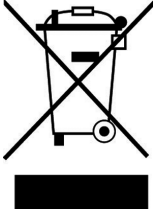
### **Efectos de luz**

Encienda y apague la iluminación con LUZ LED. Los efectos LED se controlan con la música. Si no hay música, los efectos permanecen inactivos.

---

## RETIRADA DEL APARATO

---



Si en su país existe una disposición legal relativa a la eliminación de aparatos eléctricos y electrónicos, este símbolo estampado en el producto o en el embalaje advierte que no debe eliminarse como residuo doméstico. En lugar de ello, debe depositarse en un punto de recogida de reciclaje de aparatos eléctricos y electrónicos. Una gestión adecuada de estos residuos previene consecuencias potencialmente negativas para el medio ambiente y la salud de las personas. Puede consultar más información sobre el reciclaje y la eliminación de este producto contactando con su administración local o con su servicio de recogida de residuos.

Este producto contiene baterías. Si en su país existe una disposición legal relativa a la eliminación de baterías, estas no deben eliminarse como residuo doméstico. Infórmese sobre la normativa vigente relacionada con la eliminación de baterías. Una gestión adecuada de estos residuos previene consecuencias potencialmente negativas para el medio ambiente y la salud de las personas.

---

## DECLARACIÓN DE CONFORMIDAD

---

**Fabricante:**

Chal-Tec GmbH, Wallstraße 16, 10179 Berlín, Alemania.

**Importador para Gran Bretaña:**

Berlin Brands Group UK Ltd  
PO Box 1145  
Oxford, OX1 9UW  
United Kingdom

Por la presente, Chal-Tec GmbH declara que el tipo de equipo radioeléctrico Roadie es conforme con la Directiva 2014/53/UE. El texto completo de la declaración UE de conformidad está disponible en la dirección Internet siguiente: [use.berlin/10029813](http://use.berlin/10029813)











