



blumfeldt

Heatbell Tower Smart

Heizstrahler

Patio Heater

Radiador

Radiateur

Radiatore

Hinweis: Das Gerät eignet sich nur für den Außengebrauch.

Note: The device is only suitable for outdoor use.

Advertencia: Este aparato solo es apto para su uso en exteriores.

Remarque: l'appareil convient pour une utilisation extérieure uniquement.

Nota: il dispositivo è idoneo solo per un uso esterno.



10038409 10038410 10038411 10038412

Sehr geehrter Kunde,

wir gratulieren Ihnen zum Erwerb Ihres Gerätes. Lesen Sie die folgenden Hinweise sorgfältig durch und befolgen Sie diese, um möglichen Schäden vorzubeugen. Für Schäden, die durch Missachtung der Hinweise und unsachgemäßen Gebrauch entstehen, übernehmen wir keine Haftung. Scannen Sie den folgenden QR-Code, um Zugriff auf die aktuellste Bedienungsanleitung und weitere Informationen rund um das Produkt zu erhalten:



INHALTSVERZEICHNIS

Sicherheitshinweise	4
Lieferumfang	6
Zusammenbau	7
Bedienung	8
Das Heizgerät via WLAN ein- und ausschalten	10
Wichtige Hinweise zur Verwendung	10
Anpassung des Heizkopfes	10
Reinigung und Wartung	11
Gerätesteuerung per Smartphone	12
Hinweise zur Entsorgung	14
Konformitätserklärung	14

English	15
Español	27
Français	39
Italiano	51

TECHNISCHE DATEN

Artikelnummer	10038409, 10038410, 10038411, 10038412
Leistung	2000 W, 220 - 240 V/ 50 - 60 Hz
Schutzklasse	IV
Gerätemaße (in cm)	230 (H) x 47 (B)
Gewicht	13 kg
Heizröhre	Carbon
Netzkabel sichtbare Länge	1,60 m
Strahlungsbereich	10 m ²
WiFi-Standard	802.11 b/g/n
WiFi-Frequenz	2,4 GHz
WiFi-Sendeleistung (max.)	20 dBm

SICHERHEITSHINWEISE

- Lassen Sie das Gerät nicht unbeaufsichtigt, wenn es in Betrieb ist.
- Diese Heizung wird während der Benutzung heiß. Berühren Sie nicht die heißen Oberflächen.



VORSICHT

Verbrennungsgefahr! Einige Teile dieses Produktes können sehr heiß werden und Verbrennungen verursachen. Besondere Aufmerksamkeit ist erforderlich, wenn Kinder und schutzbedürftige Personen anwesend sind.

- Bewegen Sie das Gerät nicht, wenn es in Betrieb ist. Warten Sie, bis die Heizung vollständig abgekühlt ist, bevor Sie sie bewegen, und überprüfen Sie, ob sie vom Stromnetz getrennt wurde.
- Stellen Sie das Gerät mindestens 1,5 m entfernt von leicht brennbaren Materialien wie Möbeln, Bäumen, Blättern, trockenem Gras und Sträuchern auf.
- Die Heizung darf nicht mit dem Heizelement nach oben zur Decke zeigen. Das Heizelement muss der zu beheizenden Fläche zugewandt sein.

Hinweis: Um eine Überhitzung zu vermeiden, darf die Heizung nicht abgedeckt werden. Benutzen Sie das Gerät nicht zum Trocknen von Kleidung.

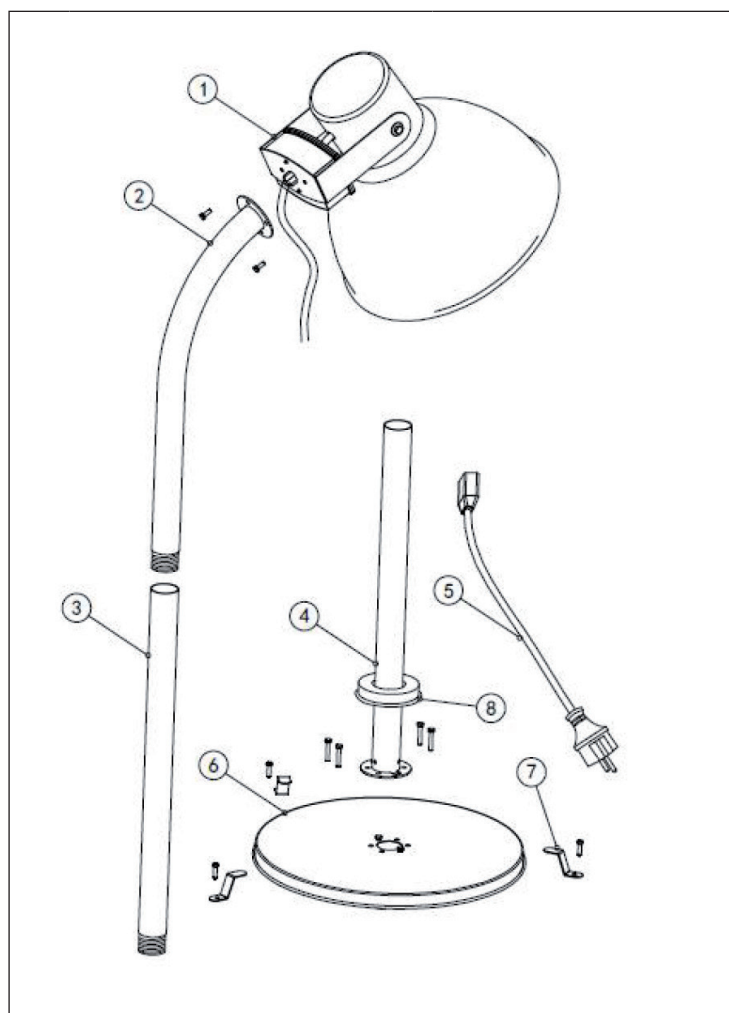
- Halten Sie Kinder und Haustiere vom Gerät fern.
- Kinder ab 8 Jahren, psychisch, sensorisch und körperlich eingeschränkte Menschen dürfen das Gerät nur benutzen, wenn sie vorher von einer für sie verantwortlichen Aufsichtsperson ausführlich mit den Funktionen und den Sicherheitsvorkehrungen vertraut gemacht wurden und die damit verbundenen Risiken verstehen.
- Kinder dürfen nicht mit dem Gerät spielen. Die Reinigung und Wartung darf von Kindern nicht ohne Aufsicht durchgeführt werden.
- Benutzen Sie das Gerät nicht, wenn es Anzeichen von Schäden oder Fehlfunktionen zeigt.
- Versuchen Sie nicht, elektrische oder mechanische Funktionen an diesem Gerät zu reparieren oder einzustellen. Das Gerät enthält keine vom Benutzer zu wartenden Teile. Nur eine qualifizierte Elektrofachkraft sollte Wartungs- oder Reparaturarbeiten durchführen.
- Wenn das Netzkabel beschädigt ist, muss es vom Hersteller, seinem Kundendienst oder ähnlich qualifizierten Personen ausgetauscht werden, um eine Gefährdung zu vermeiden.
- Fassen Sie das Heizelement nicht mit bloßen Händen an. Wenn es versehentlich berührt wird, entfernen Sie Fingerabdrücke mit einem weichen Tuch, da sich diese sonst in das Element einbrennen und einen vorzeitigen Ausfall der Heizung verursachen.

- Ersetzen Sie das Heizelement nicht oder versuchen Sie nicht, es zu entfernen.
- Verwenden Sie den Heizstrahler nicht in der unmittelbaren Umgebung eines Bades, einer Dusche oder eines Schwimmbades.
- Dieses Produkt darf nicht über einen längeren Zeitraum der Witterung ausgesetzt werden.
- Berühren Sie den Stecker nicht mit nassen oder feuchten Händen.
- Verlegen Sie das Netzkabel nicht unter Teppichböden. Decken Sie das Netzkabel nicht mit Teppichen, Läufern oder ähnlichen Abdeckungen ab. Verlegen Sie das Netzkabel so, dass keiner darüber stolpert.
- Wickeln Sie das Netzkabel nicht um das Gerät.
- Achten Sie darauf, dass keine Fremdkörper in die Lüftung oder Öffnung der Heizung eindringen, da dies zu Stromschlag, Feuer oder Beschädigung des Gerätes führen kann.
- Um einen möglichen Brand zu vermeiden, dürfen die Lüftungsschlitze nicht blockiert werden.
- Die Heizung hat heiße und funkenbildende Teile im Inneren. Verwenden Sie sie nicht in Bereichen, in denen Benzin, Farbe, explosive und/oder brennbare Flüssigkeiten verwendet oder gelagert werden. Halten Sie das Gerät von heißen Oberflächen und offenen Flammen fern.
- Vermeiden Sie nach Möglichkeit die Verwendung eines Verlängerungskabels, da dieses überhitzen und einen Brand verursachen kann. Wenn Sie jedoch ein Verlängerungskabel verwenden müssen, vergewissern Sie sich, dass es für den Einsatz im Freien geeignet ist und vorzugsweise mit einem Schutzschalter ausgestattet oder angeschlossen ist.
- Vergewissern Sie sich immer, dass das Heizgerät in eine geeignete, für den Außeneinsatz geprüfte Steckdose eingesteckt ist.
- Ziehen Sie immer den Netzstecker und vergewissern Sie sich, dass das Gerät vollständig kalt ist, bevor Sie es transportieren, reinigen oder lagern.
- Dieses Heizgerät ist nur für den Hausgebrauch bestimmt und sollte nicht für gewerbliche Zwecke verwendet werden. Jede andere, vom Hersteller nicht empfohlene Verwendung kann zu Bränden, Stromschlägen oder Verletzungen von Personen führen.
- Die Verwendung von Aufsätzen am Heizgerät wird nicht empfohlen.
- Verwenden Sie dieses Heizgerät nicht mit einer programmierbaren Steckdose, einer Zeitschaltuhr, einer separaten Fernbedienung oder einem anderen Gerät, welches das Heizgerät automatisch einschaltet, da eine Brandgefahr besteht, wenn das Heizgerät abgedeckt oder falsch positioniert ist.

Wichtiger Hinweis zur Transportsicherung

Zwischen den Gittern des Heizstrahlers befinden sich Transportsicherungen aus Schaumstoff. Entfernen Sie die Transportsicherungen vollständig, bevor Sie das Gerät in Betrieb nehmen, andernfalls besteht Brandgefahr.


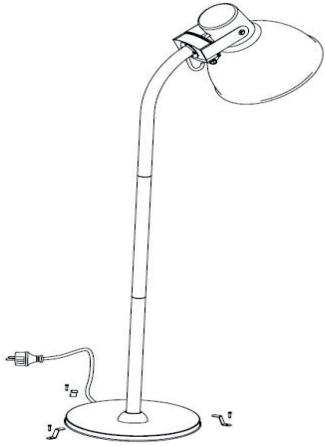
LIEFERUMFANG



1	Heizkopf	5	Netzkabel
2	Obere Stange	6	Gerätebasis
3	Mittlere Stange	7	Verankerung
4	Untere Stange	8	Dekorativer Ring

ZUSAMMENBAU

1	
<p>Stecken Sie 4 M6 Muttern in die untere Seite der Gerätebasis und richten Sie die untere Stange mit dem Loch in der Gerätebasis aus. Stecken Sie anschließend 4 M6x30 Schrauben in die Löcher der unteren Stange und ziehen Sie diese fest. Befestigen Sie den dekorativen Ring.</p>	
2	3
<p>Verschrauben Sie die mittlere Stange mit der unteren Stange und anschließend die obere Stange mit der mittleren Stange. Führen Sie dabei das Netzkabel durch das Loch in der Gerätebasis und ziehen Sie dieses vorsichtig durch die Stangen hindurch nach oben.</p>	<p>Verbinden Sie das Netzkabel mit der Anschlussbuchse am Heizkopf und sichern Sie die Verbindung mit einer Plastiksicherung. Richten Sie den Heizkopf an der oberen Stange aus und schrauben Sie diesen mit 2 M10x12 Schrauben an der oberen Stange fest.</p>

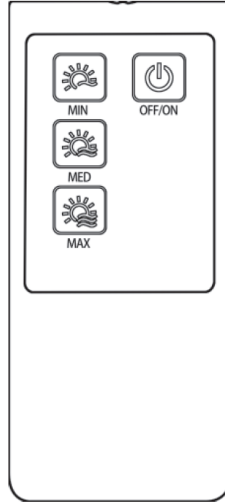
4	5
	
<p>Halten Sie das Heizgerät fest und sichern Sie das Kabel in der Rille unter der Gerätebasis mit 2 M3 Schrauben.</p>	<p>Stabilisieren Sie das Heizgerät, indem Sie dieses mit den 3 Verankerungen und den 3 im Lieferumfang enthaltenen Bolzen am Boden fixieren.</p>

BEDIENUNG

- Stellen Sie das Heizgerät im Außenbereich auf einer freien Fläche auf.
- Achten Sie darauf, dass zu Bäumen und Gegenständen, welche durch Hitze beeinträchtigt werden könnten, wie beispielsweise Möbel, Vorhänge oder andere leicht flammable Objekte, ein Mindestabstand von einem Meter eingehalten wird.
- Stellen Sie das Heizgerät auf eine stabile, ebene Oberfläche.
- Stecken Sie den Netzstecker in eine geerdete 220 - 240 V/ 50-60 Hz Steckdose.
- Verwenden Sie das Gerät nur dann, wenn es sich in aufrechter Position befindet und die Gerätebasis verankert wurde.
- Das Gerät ist mit einem Netzschalter ausgestattet.

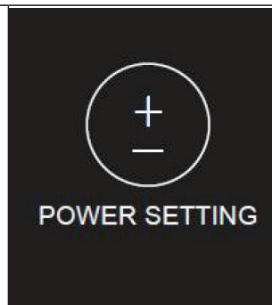
Verwendung der Fernbedienung

- Stecken Sie den Netzstecker in die Steckdose
- Bringen Sie den Netzschalter des Geräts in die Position „ON“.
- Drücken Sie zum Verwenden des Heizgeräts die Taste ON/OFF der Fernbedienung. Drücken Sie zur Anpassung der Heizleistung die Tasten MAX, MED oder MIN.
- Drücken Sie zum Ausschalten des Geräts erneut die Taste ON/OFF der Fernbedienung. Bringen Sie den Netzschalter, wenn das Gerät über einen längeren Zeitraum nicht verwendet werden wird, in die Position „OFF“ und ziehen Sie den Netzstecker aus der Steckdose.



Ein-/Ausschalten des Geräts mit der Touchsteuerung

- Stecken Sie den Netzstecker in die Steckdose
- Bringen Sie den Netzschalter des Geräts in die Position „ON“.
- Drücken Sie zur Anpassung der Heizleistung die Taste POWER SETTING.
- Bringen Sie den Netzschalter, wenn das Gerät über einen längeren Zeitraum nicht verwendet werden wird, in die Position „OFF“ und ziehen Sie den Netzstecker aus der Steckdose.



DAS HEIZGERÄT VIA WLAN EIN- UND AUSSCHALTEN

- Stellen Sie sicher, dass das WLAN am Aufstellort des Geräts verfügbar ist.
- Stecken Sie den Netzstecker in die Steckdose.
- Drücken Sie die Taste POWER SETTING so lange, bis die LED-Beleuchtung schnell aufblinkt.
- Öffnen Sie die WLAN-App auf Ihrem Smartphone, um das Heizgerät zu verbinden. Sobald das Heizgerät verbunden ist, ist ein Ton zu hören und die LED bleibt an.
- Das Heizgerät kann nun über Ihr Smartphone gesteuert werden.

WICHTIGE HINWEISE ZUR VERWENDUNG

- Nach der Verwendung muss das Heizgerät immer ausgeschaltet werden und der Netzstecker muss aus der Steckdose gezogen werden.
- Lassen Sie das Heizgerät vollständig abkühlen, bevor Sie es an einen anderen Ort bewegen oder einlagern.
- Verwenden Sie das Gerät keinesfalls bei schlechten Witterungsbedingungen, wie beispielsweise Regen, Schnee, Hagel oder einem Gewitter.
- Achten Sie darauf, dass durch Wind oder andere Umwelteinflüsse keine leicht flammbaren Materialien in oder auf das Gerät gelangen und dieses abdecken. Dazu zählen beispielweise Vorhänge, Markisen, Flaggen, Plastikfolie etc.

ANPASSUNG DES HEIZKOPFES

Der Heizkopf kann nach oben oder unten bewegt werden, sobald der Befestigungsgriff gelockert wurde.

Hinweis: Versuchen Sie nicht, den Heizkopf anzupassen, wenn der Befestigungsgriff nicht gelockert wurde. Andernfalls kann das Heizgerät beschädigt werden.

REINIGUNG UND WARTUNG

- Ziehen Sie den Netzstecker aus der Steckdose und lassen Sie das Gerät vollständig abkühlen.
- Halten Sie das Gerät sauber. Die äußeren Oberflächen können mit einem weichen und feuchten Tuch gereinigt werden. Falls notwendig, kann ein mildes Reinigungsmittel verwendet werden. Trocknen Sie das Gerät nach der Reinigung mit einem trockenen, weichen Tuch vollständig ab.
- Verwenden Sie zur Reinigung des Geräts keinen Alkohol, Benzin, Scheuerpulver, Möbelpolitur oder Stahlbürsten. Andernfalls kann die Oberfläche des Geräts beschädigt werden.
- Tauchen Sie das Gerät niemals unter Wasser und achten Sie darauf, dass es nicht nass wird.
- Warten Sie, bis das Heizgerät vollständig getrocknet ist, bevor Sie es verwenden.
- Jegliche Reparatur- und Wartungsarbeiten, welche das Ersetzen einer Heizröhre beinhalten, sollten ausschließlich vom Kundendienst oder einem hierfür qualifizierten Elektriker durchgeführt werden.
- Decken Sie das Gerät, wenn Sie dieses über einen längeren Zeitraum nicht verwenden, mit einer Abdeckung ab, um dieses vor Regen und Staub zu schützen.

GERÄTESTEUERUNG PER SMARTPHONE

Wenn Sie Ihr Blumfeldt-Gerät in Ihr heimisches WLAN einbinden, können Sie es ganz bequem über die dazugehörige Blumfeldt-App bedienen. Die App ermöglicht es Ihnen, nicht nur das Gerät über Ihr Smartphone fernzusteuern, sondern bietet Ihnen zudem Zugang zu Rezepten und weiterführenden Informationen.

Gehen Sie folgendermaßen vor, um Ihr Smartphone mit Ihrem Blumfeldt-Gerät zu verbinden:

- 1 Laden Sie zuerst die Blumfeldt-App herunter, indem Sie mit Ihrem Smartphone den QR-Code scannen (siehe unten) oder laden Sie diese direkt aus dem App Store oder bei Google Play herunter.
- 2 Versichern Sie sich, dass Ihr Smartphone mit demselben WLAN-Netzwerk verbunden ist, mit dem Ihr Blumfeldt-Gerät verbunden werden soll.
- 3 Öffnen Sie die Blumfeldt-App.
- 4 Melden Sie sich mit Ihrem Konto an. Wenn Sie noch keinen Account haben, registrieren Sie sich in der Blumfeldt-App.
- 5 Folgen Sie den Anweisungen der App.

App-Download

Verwenden Sie die Scan-Funktion Ihres Handys, um den QR-Code zu scannen, und speichern Sie die App auf Ihrem Smartphone.

Hinweis: Weitere Hinweise zur Bedienung der App und Hilfestellungen zur Herstellung der Verbindung mit Ihrem Gerät liefert Ihnen die App, sobald Sie sie das erste Mal öffnen.



Fehlerbehebung bei Verbindungsproblemen

Wenn Ihr Blumfeldt-Gerät im WLAN nicht gefunden werden kann, überprüfen Sie Folgendes:

- 1 Das Gerät ist nicht eingesteckt. Stellen Sie sicher, dass Ihr Gerät an eine Steckdose angeschlossen ist.
- 2 Das Gerät befindet sich nicht im Kopplungsmodus. Stellen Sie sicher, dass die WiFi-Anzeige (LED) auf dem Bedienfeld des Smart-Geräts blinkt, wie in der Anweisung „WiFi-Einstellungen zurücksetzen“ Ihres Smart-Geräts beschrieben (Anweisungen finden Sie in der Regel unter Geräteanschluss).
- 3 Der WiFi-Zugangspunkt arbeitet nicht auf 2,4 GHz. Vergewissern Sie sich, dass Ihr Zugangspunkt auf dem 2,4-GHz-Band arbeitet und Sie eine eigene SSID auf dem 2,4-GHz-Band haben. Wenn Sie sich über das Betriebsband Ihres Access Points unsicher sind, wenden Sie sich bitte an Ihren Internet-Provider.

Wichtig: Bitte beachten Sie, dass, wenn Ihr WiFi-Router über ein Dualband verfügt - also sowohl im 2,4-GHz- als auch im 5-GHz-Band arbeitet - Sie die SSIDs für jedes Band trennen und die 2,4-GHz-SSID für die Verbindung verwenden müssen.

- 4 Überprüfen Sie die Firewall-Einstellungen Ihres WiFi-Netzwerks. Die Firewall-Einstellung Ihres WiFi-Netzwerks erlaubt der Blumfeldt-App möglicherweise nicht, die WiFi-Einstellungen auf Ihrem Smart-Gerät zu konfigurieren. Bitte stellen Sie sicher, dass Sie kein öffentliches WiFi-Netzwerk nutzen, z. B. Flughäfen, Wohnheime, Firmen, etc.
- 5 Unterschiedliche Anmeldedaten im Smartphone und in der App. Stellen Sie sicher, dass die in der Blumfeldt-App eingegebenen WiFi-Anmeldedaten mit denen übereinstimmen, mit denen Ihr Smartphone verbunden ist.

Wenn Sie die oben genannten Punkte befolgt haben und Ihr Smartphone sich immer noch nicht mit der App verbinden kann, wenden Sie sich bitte per E-Mail an uns, um Unterstützung zu erhalten: appsupport@go-bbg.com

HINWEISE ZUR ENTSORGUNG



Wenn es in Ihrem Land eine gesetzliche Regelung zur Entsorgung von elektrischen und elektronischen Geräten gibt, weist dieses Symbol auf dem Produkt oder auf der Verpackung darauf hin, dass dieses Produkt nicht im Hausmüll entsorgt werden darf. Stattdessen muss es zu einer Sammelstelle für das Recycling von elektrischen und elektronischen Geräten gebracht werden. Durch regelkonforme Entsorgung schützen Sie die Umwelt und die Gesundheit Ihrer Mitmenschen vor negativen Konsequenzen. Informationen zum Recycling und zur Entsorgung dieses Produkts, erhalten Sie von Ihrer örtlichen Verwaltung oder Ihrem Hausmüllentsorgungsdienst.

Dieses Produkt enthält Batterien. Wenn es in Ihrem Land eine gesetzliche Regelung zur Entsorgung von Batterien gibt, dürfen die Batterien nicht im Hausmüll entsorgt werden. Informieren Sie sich über die örtlichen Bestimmungen zur Entsorgung von Batterien. Durch regelkonforme Entsorgung schützen Sie die Umwelt und die Gesundheit Ihrer Mitmenschen vor negativen Konsequenzen.

KONFORMITÄTSERKLÄRUNG



Hersteller:

Chal-Tec GmbH, Wallstraße 16, 10179 Berlin, Deutschland.

Importeur für Großbritannien:

Chal-Tec UK limited
Unit 6 Riverside Business Centre
Brighton Road
Shoreham-by-Sea
BN43 6RE
United Kingdom

Die vollständige Konformitätserklärung des Herstellers finden Sie unter folgendem Link:
use.berlin/10038409

Dear Customer,

Congratulations on purchasing this device. Please read the following instructions carefully and follow them to prevent possible damages. We assume no liability for damage caused by disregard of the instructions and improper use. Scan the QR code to get access to the latest user manual and more product information.



CONTENTS

Safety Instructions	16
Scope of Delivery	18
Assembling	19
Operation	20
Switching the Heater On and Off via WiFi	22
Important Notes on Use	22
Adjustment of the Heating Head	22
Cleaning and Maintenance	23
Device Control by Smartphone	24
Disposal Considerations	26
Declaration of Conformity	26

English	15
Español	27
Français	39
Italiano	51

TECHNICAL DATA

Item number	10038409, 10038410, 10038411, 10038412
Power	2000 W, 220 – 240 V/ 50 – 60 Hz
Protection class	IV
Device dimensions (in cm)	230 (H) x 47 (B)
Weight	13 kg
Heating tube	Carbon
Mains cable visible length	1.60 m
Radiation range	10 m ²
WiFi standard	802.11 b/g/n
WiFi frequency	2.4 GHz
WiFi transmitting power (max.)	20 dBm

SAFETY INSTRUCTIONS

- Do not leave this unit unattended when in use.
- This heater will get hot when in use. Do not touch hot surfaces.



CAUTION

Risk of burns! Some parts of this product can become very hot and cause burns. Particular attention has to be given when children and vulnerable people are present.

- Do not move the unit when in use. Wait until the heater is completely cool before moving and check that it has been unplugged from the power supply.
- Position the unit at least 1.5 m away from highly combustible materials such as furniture, trees, leaves, dry grass and bushes.
- The heater must not face with the heating element pointing upwards towards a ceiling. The heater element must be facing the area it is to heat.

Note: In order to avoid overheating do not cover the heater. It is not for drying clothes.

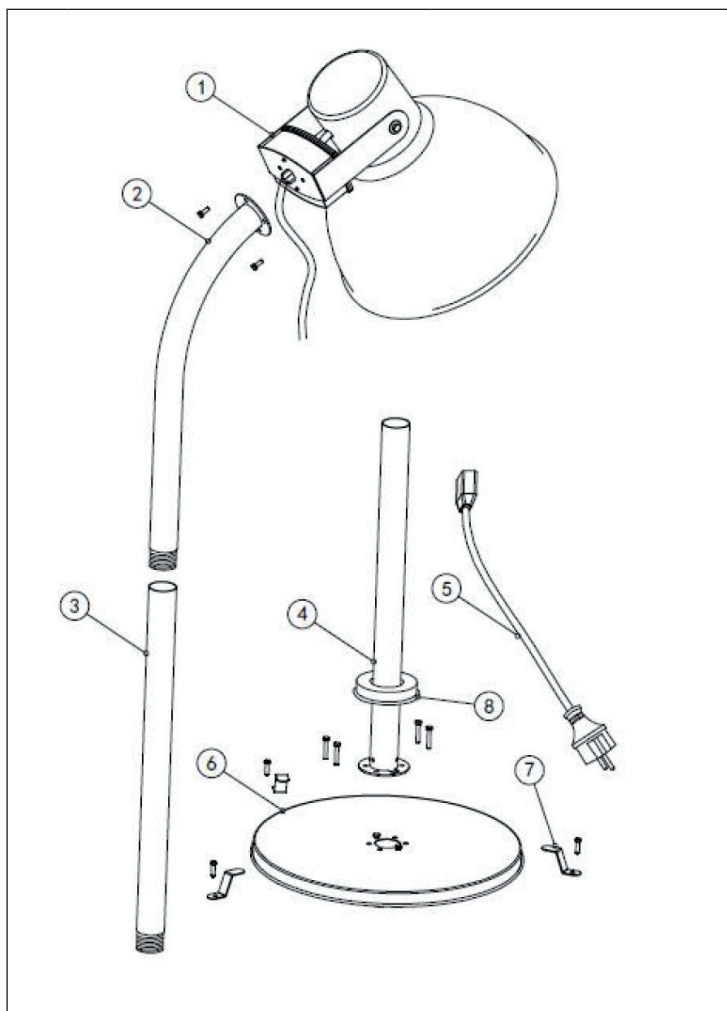
- Keep children and pets at a safe distance from the unit.
- This device may be only used by children 8 years old or older and persons with limited physical, sensory and mental capabilities and / or lack of experience and knowledge, provided that they have been instructed in use of the device by a responsible person who understands the associated risks.
- Children shall not play with the appliance. Cleaning and user maintenance shall not be made by children without supervision.
- Do not operate the heater if any signs of damage or malfunction manifest themselves.
- Do not attempt to repair or adjust any electrical or mechanical functions on this unit. The unit does not contain any user serviceable parts. Only a qualified electrician should perform servicing or repairs.
- If the power cable is damaged, it must be replaced by the manufacturer, its service agent or similarly qualified persons in order to avoid a hazard.
- Do not handle the element with bare hands. If it is inadvertently touched, remove finger marks with a soft cloth and methylated spirits or alcohol, otherwise the marks will burn into the element causing premature heater failure.

- Do not replace or attempt to replace the element in this product.
- Do not use this heater in the immediate surroundings of a bath, shower or swimming pool.
- This product must not be left outdoors exposed to the elements for long periods of time.
- Do not touch the plug with wet or damp hands.
- Do not run the power cable under carpeting. Do not cover the power cable with rugs, runner, or similar coverings. Arrange the power cable away from foot traffic and where it will not be tripped over.
- Do not wind the power cable around the unit.
- Do not insert or allow foreign objects to enter any ventilation or opening on the heater, as this may result in electric shock, fire, or damage to the heater.
- To prevent a possible fire, do not block the air vents.
- A heater has hot and arcing or sparking parts inside. Do not use in areas where petrol, paint, explosive and/or flammable liquids are used or stored. Keep unit away from heated surfaces and open flames.
- Where possible, avoid the use of an extension cable as this may overheat and cause a fire. However, if you have to use an extension cable, ensure it is suitable for the purpose, has been tested for outdoor use and preferably has an RCD device fitted or attached.
- Always ensure the heater is plugged into a suitable socket, one that is tested for outdoor use.
- Always unplug the unit and ensure the unit is completely cold before moving, cleaning or storing.
- This heater is intended for domestic use only and should not be used commercially for contract purposes. Any alternative use, not recommended by the manufacturer, may result in fire, electric shock, or injury to persons.
- The use of attachments on the heater is not recommended.
- Do not use this heater with a programmer, timer, separate remote control system or any other device that switches the heater on automatically, since a fire risk exists if the heater is covered or positioned incorrectly.

Important note on transport safety

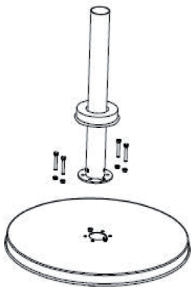
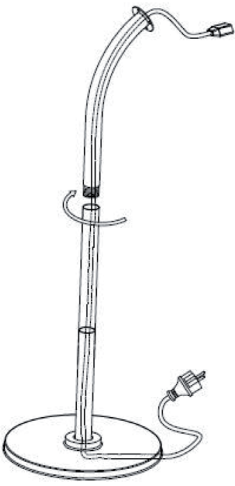
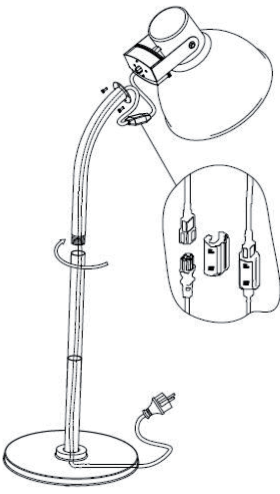
Transport safeguards made of foam are located between the grids of the heater. Completely remove the transport safeguards before operating the device, otherwise there will be a risk of fire.


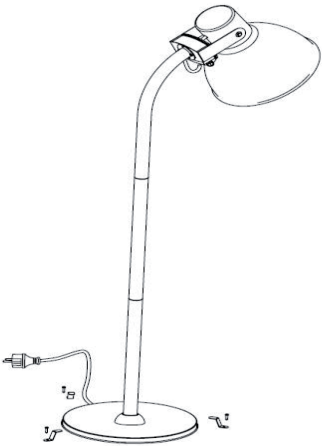
SCOPE OF DELIVERY



1	Heating head	5	Power cable
2	Upper rod	6	Device base
3	Middle rod	7	Anchoring
4	Lower rod	8	Decorative ring

ASSEMBLING

1	
<p>Insert 4 M6 nuts into the lower side of the unit base and align the lower bar with the hole in the unit base. Then insert 4 M6x30 screws into the holes of the lower rod and tighten them. Attach the decorative ring.</p>	
2	3
	
<p>Screw the middle rod to the bottom rod and then the top rod to the middle rod. While doing so, guide the power cord through the hole in the base of the unit and carefully pull it up through the rods.</p>	<p>Connect the power cable to the connection socket on the heating head and secure the connection with a plastic fuse. Align the heating head to the upper rod and screw it to the upper rod with 2 M10x12 screws.</p>

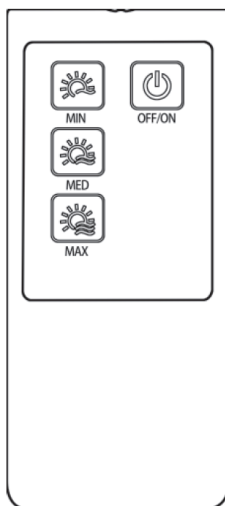
4	5
	
<p>Hold the heater firmly and secure the cable in the groove under the base of the unit with 2 M3 screws.</p>	<p>Stabilize the heater by fixing it to the ground with the 3 anchors and the 3 bolts included in the delivery.</p>

OPERATION

- Set up the heater outdoors on an open area.
- Ensure that a minimum distance of one meter is maintained from trees and objects that could be affected by heat, such as furniture, curtains or other easily flammable objects.
- Place the heater on a stable, level surface.
- Insert the power plug into a grounded 220 - 240 V/ 50-60 Hz outlet.
- Use the unit only when it is in an upright position and the unit base has been anchored.
- The device is equipped with a power switch.

Using the remote control

- Insert the power plug into the power outlet.
- Set the power switch of the unit to the "ON" position.
- To use the heater, press the ON/OFF button on the remote control. Press the MAX, MED or MIN buttons to adjust the heater power.
- To turn the unit off, press the ON/OFF button on the remote control again. If the unit will not be used for a long period of time, set the power switch to the "OFF" position and unplug the power cord from the wall outlet.



Switching the device on/off with the touch control

- Insert the power plug into the power outlet.
- Set the power switch of the device to the "ON" position.
- Press the POWER SETTING button to adjust the heating power.
- If the unit will not be used for a long period of time, set the power switch to the "OFF" position and disconnect the power plug from the power outlet.



SWITCHING THE HEATER ON AND OFF VIA WIFI

- Make sure that the WLAN is available at the installation site of the device.
- Insert the power plug into the power outlet.
- Press and hold the POWER SETTING button until the LED light flashes quickly.
- Open the WiFi app on your smartphone to connect the heater. Once the heater is connected, you will hear a tone and the LED will stay on.
- The heater can now be controlled from your smartphone.

IMPORTANT NOTES ON USE

- After use, always turn off the heater and unplug the power cord from the wall outlet.
- Allow the heater to cool completely before moving it to another location or storing it.
- Never use the heater in bad weather conditions, such as rain, snow, hail or a thunderstorm.
- Ensure that wind or other environmental influences do not cause highly flammable materials to get into or onto the unit and cover it. This includes, for example, curtains, awnings, flags, plastic sheeting, etc.

ADJUSTMENT OF THE HEATING HEAD

The heater head can be moved up or down once the mounting handle is loosened.

Note: Do not attempt to adjust the heater head if the mounting handle has not been loosened. Otherwise, the heater may be damaged.

CLEANING AND MAINTENANCE

- Unplug the power cord from the wall outlet and allow the unit to cool completely.
- Keep the device clean. The outer surfaces can be cleaned with a soft and damp cloth. If necessary, a mild detergent can be used. After cleaning, dry the device completely with a dry, soft cloth.
- Do not use alcohol, benzine, scouring powder, furniture polish or steel brushes to clean the device. Otherwise, the surface of the device may be damaged.
- Never immerse the unit under water and make sure that it does not get wet.
- Wait until the heater is completely dry before using it.
- Any repair or maintenance work involving the replacement of a heating tube should only be carried out by the customer service department or an electrician qualified for this purpose.
- When not in use for an extended period of time, cover the heater to protect it from rain and dust.

DEVICE CONTROL BY SMARTPHONE

If you integrate the device into your home WiFi, you can conveniently operate it via the associated Blumfeldt app. The app not only allows you to remotely control the device via your smartphone, but also gives you access to recipes and additional information.

Follow these steps to connect your smartphone to your Blumfeldt device:

- 1 Download the Blumfeldt app first by scanning the QR code with your smartphone (see below), or download it directly from App Store or Google Play.
- 2 Make sure your smartphone is connected to the same WiFi network that your Blumfeldt device is to be connected to.
- 3 Open the Blumfeldt app.
- 4 Sign in to your account. If you do not have an account, sign up in the Blumfeldt app.
- 5 Follow the instructions from the app.

App Download

Use the scan function of your smartphone to scan the QR code and save the app on your smartphone.

Note: The app provides further information on how to use the app and help on how to connect to your device as soon as you open it for the first time.



Troubleshooting connection problems

If your Blumfeldt device cannot be found in the WLAN, check the following:

- 1 The device is not plugged in. Make sure that your device is plugged into an electric socket.
- 2 The device is not in pairing mode. Make sure that the WiFi indicator (LED) on the smart device control panel is blinking as described in the 'Reset WiFi settings' instruction of your smart device (instructions are usually available on device connection process).
- 3 The WiFi access point does not operate on 2.4 GHz. Make sure that your access point operates on 2.4 GHz band and you have a separate SSID on 2.4 GHz band. If you are not sure about the operating band of your access point, please contact your internet provider company.

Important: please note that if your WiFi router is dual band - operating on both 2.4 GHz and 5 GHz band - you need to separate the SSIDs for each band and use the 2.4 GHz SSID for connection.

- 4 Firewall settings of your WiFi network; the firewall setting of your WiFi network may not allow the Blumfeldt app to configure the WiFi settings on your smart device. Please make sure that you are not using a public WiFi network, e.g. airports, dormitories, companies, etc.
- 5 Different credentials used in smartphone and the app. Make sure that the WiFi credentials entered in the Blumfeldt app are the same as the ones that your smartphone is connected to.

Following the above mentioned points, if your smart device still fails to connect to the app, please contact us via email for support:
appsupport@go-bbg.com

DISPOSAL CONSIDERATIONS



If there is a legal regulation for the disposal of electrical and electronic devices in your country, this symbol on the product or on the packaging indicates that this product must not be disposed of with household waste. Instead, it must be taken to a collection point for the recycling of electrical and electronic equipment. By disposing of it in accordance with the rules, you are protecting the environment and the health of your fellow human beings from negative consequences. For information about the recycling and disposal of this product, please contact your local authority or your household waste disposal service.

This product contains batteries. If there is a legal regulation for the disposal of batteries in your country, the batteries must not be disposed of with household waste. Find out about local regulations for disposing of batteries. By disposing of them in accordance with the rules, you are protecting the environment and the health of your fellow human beings from negative consequences.

DECLARATION OF CONFORMITY

**Manufacturer:**

Chal-Tec GmbH, Wallstrasse 16, 10179 Berlin, Germany.

Importer for Great Britain:

Chal-Tec UK limited
Unit 6 Riverside Business Centre
Brighton Road
Shoreham-by-Sea
BN43 6RE
United Kingdom

The complete declaration of conformity of the manufacturer can be found at the following link:
use.berlin/10038409

Estimado cliente:

Le felicitamos por la adquisición de este producto. Lea atentamente el siguiente manual y siga cuidadosamente las instrucciones de uso con el fin de evitar posibles daños. La empresa no se responsabiliza de los daños ocasionados por un uso indebido del producto o por haber desatendido las indicaciones de seguridad. Escanee el siguiente código QR para obtener acceso al manual de usuario más reciente y otra información sobre el producto.



ÍNDICE

Indicaciones de seguridad	28
Contenido del envío	30
Montaje	31
Manejo	32
Encendido y apagado del calefactor mediante Wi-Fi	34
Notas importantes sobre el uso	34
Ajuste del cabezal calefactor	34
Limpieza y mantenimiento	35
Control del aparato a través del smartphone	36
Indicaciones sobre la retirada del aparato	38
Declaración de conformidad	38

DATOS TÉCNICOS

Número del artículo	10038409, 10038410, 10038411, 10038412
Potencia	2000 W, 220 - 240 V/ 50 - 60 Hz
Clase de protección	IV
Dimensiones del aparato (en cm)	230 (alto) x 47 (ancho)
Peso	13 kg
Tubo de calefacción	Carbono
Longitud de cable de alimentación visible	1,60 m
Alcance de la radiación	10m ²
Estándar wifi	802.11 b/g/n
Frecuencia wifi	2,4 GHz
Potencia de transmisión wifi (máx.)	20 dBm

INDICACIONES DE SEGURIDAD

- No deje el aparato sin vigilancia cuando esté en funcionamiento.
- Este calefactor se calienta durante su uso. No toque las superficies calientes.



PRECAUCIÓN

¡Peligro de quemaduras! Algunas partes se calientan mucho y pueden producir quemaduras. Preste especial atención cuando haya niños y personas vulnerables cerca.

- No mueva la unidad cuando esté encendida. Espere a que el calefactor se enfríe completamente antes de moverlo y compruebe que está desconectado de la red eléctrica.
- Coloque el aparato a una distancia mínima de 1,5 m de materiales fácilmente inflamables como muebles, árboles, hojas, hierba seca y arbustos.
- No instale el calefactor con el elemento calefactor apuntando hacia el techo. La resistencia debe estar orientada hacia la superficie a calentar.

Nota: Para evitar el sobrecalentamiento, el calentador no debe estar cubierto. No utilice el aparato para secar la ropa.

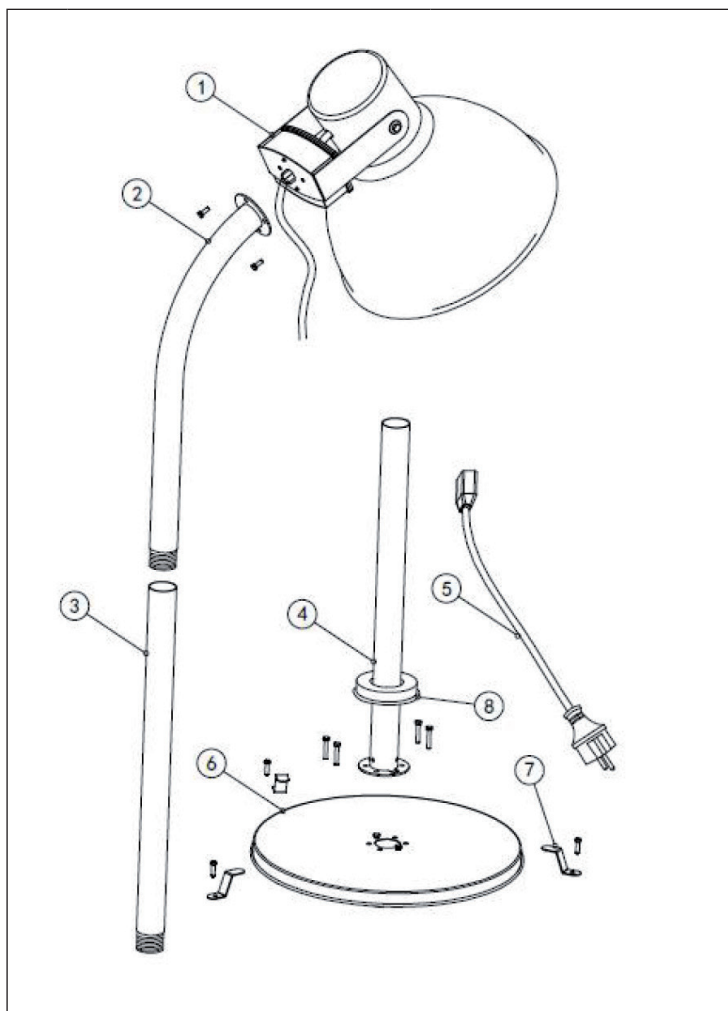
- Mantenga a los niños y mascotas lejos del aparato.
- Los niños mayores de 8 años y las personas con discapacidad física, sensorial o psíquica pueden utilizar el aparato si han sido previamente instruidos por su tutor o supervisor sobre el funcionamiento del mismo y conocen las funciones, las indicaciones de seguridad y los riesgos asociados.
- No permita que los niños jueguen con el aparato. No permita que los niños limpien y realicen tareas de mantenimiento si no se encuentran bajo supervisión.
- No utilice el aparato si está dañado o funciona mal.
- No intente reparar o ajustar las funciones eléctricas o mecánicas de este aparato. El aparato no contiene piezas que el usuario pueda reparar. Sólo un electricista cualificado debe realizar el mantenimiento o la reparación.
- Si el cable de alimentación está dañado, debe ser sustituido por el fabricante, el servicio técnico o una persona con cualificación similar para evitar peligros.
- No toque las partes que se calientan con las manos desnudas. Si las toca accidentalmente, elimine las huellas dactilares con un paño suave, ya que de lo contrario se quemarán en la resistencia y causarán un fallo prematuro del calefactor.

- No sustituya ni intente retirar la resistencia.
- No utilice el calefactor en las proximidades de una bañera, ducha o piscina.
- No exponga este producto a la intemperie durante largos periodos de tiempo.
- No toque el enchufe con las manos húmedas o mojadas.
- No pase el cable de alimentación por debajo de una alfombra. No cubra el cable de alimentación con alfombras, correderas o revestimientos similares. Coloque el cable de alimentación de forma que nadie tropiece con él.
- No enrolle el cable de alimentación alrededor del aparato.
- No introduzca objetos extraños en la ventilación o en la abertura del calefactor, ya que esto puede provocar una descarga eléctrica, un incendio o daños en el aparato.
- Para evitar un posible incendio, no bloquee las ranuras de ventilación.
- El calefactor contiene partes calientes y chispeantes en su interior. No lo utilice en zonas donde se emplee o almacene gasolina, pintura, líquidos explosivos o inflamables. Mantenga el calefactor alejado de superficies calientes y llamas.
- Si es posible, evite utilizar un cable alargador, ya que puede sobrecalentarse y provocar un incendio. Si tiene que utilizar un cable alargador, asegúrese de que es adecuado para un uso en exteriores y, preferiblemente, que esté equipado o conectado con un disyuntor.
- Asegúrese siempre de que el calefactor esté enchufado a una toma de corriente adecuada que haya sido probada para su uso en exteriores.
- Desenchufe siempre el calefactor y asegúrese de que está completamente frío antes de trasladarlo, limpiarlo o guardarlo.
- Este calefactor está concebido para uso doméstico únicamente y no debe utilizarse para fines comerciales. Cualquier otro uso no recomendado por el fabricante puede provocar un incendio, una descarga eléctrica o lesiones personales.
- No se recomienda el uso de accesorios en el calefactor.
- No utilice este calefactor con una toma de corriente programable, un temporizador, un mando a distancia independiente o cualquier otro dispositivo que encienda automáticamente el calefactor, ya que existe riesgo de incendio si el calefactor está cubierto o mal colocado.

Nota importante sobre la seguridad del transporte.

Hay módulos de espuma para el transporte entre las rejillas del calentador. Retire por completo la espuma antes de poner en marcha el aparato, de lo contrario existe riesgo de incendio.

CONTENIDO DEL ENVÍO

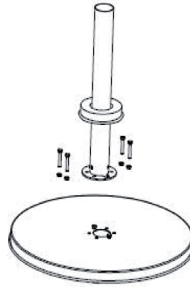


1	Cabezal calefactor	5	Cable de alimentación
2	Barra superior	6	Base del aparato
3	Barra central	7	Anclaje
4	Barra inferior	8	Anillo decorativo

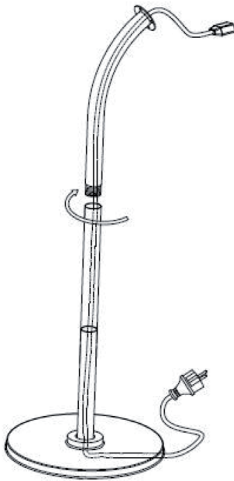
MONTAJE

1

Inserte 4 tuercas M6 en la parte inferior de la base de la unidad y alinee la barra inferior con el agujero de la base de la unidad. A continuación, introduzca 4 tornillos M6x30 en los agujeros de la barra inferior y apriételes. Coloque el anillo decorativo.

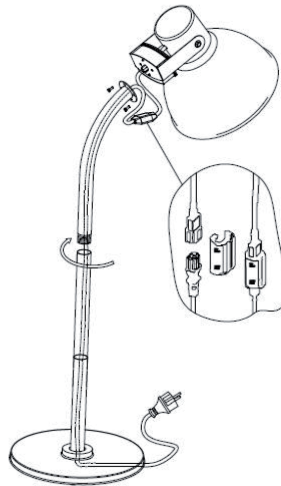


2


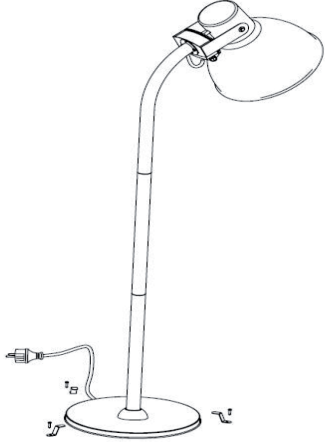


Atornille la barra central a la inferior y luego la superior a la central. Para ello, guíe el cable de alimentación por el orificio de la base del aparato y súbalo con cuidado por las varillas.

3



Conecte el cable de red a la toma de conexión del cabezal calefactor y asegure la conexión con un fusible de plástico. Alinee el cabezal calefactor con la varilla superior y atorníllelo a ésta con 2 tornillos M10x12.

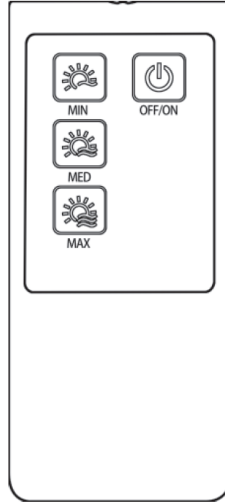
4	5
	
<p>Sujete el calefactor con firmeza y fije el cable en la ranura situada bajo la base de la unidad con 2 tornillos M3.</p>	<p>Estabilice el calefactor fijándolo al suelo con los 3 anclajes y los 3 tornillos incluidos en la entrega.</p>

MANEJO

- Coloque el calefactor al aire libre en una superficie despejada.
- Asegúrese de mantener una distancia mínima de un metro con respecto a los árboles y objetos que puedan verse afectados por el calor, como muebles, cortinas u otros objetos fácilmente inflamables.
- Coloque el calentador en una superficie estable y nivelada.
- Enchufe la clavija de red en una toma de corriente con conexión a tierra de 220 - 240 V/ 50-60 Hz.
- Sólo utilice la unidad cuando esté en posición vertical y la base de la unidad haya sido anclada.
- La unidad está equipada con un interruptor de red.

Funcionamiento del mando a distancia

- Inserte el enchufe en la toma de corriente.
- Coloque el interruptor de red del aparato en la posición "ON".
- Para utilizar el calefactor, pulse el botón ON/OFF del mando a distancia. Pulse los botones MAX, MED o MIN para ajustar la potencia calorífica.
- Pulse de nuevo el botón ON/OFF del mando a distancia para apagar el aparato. Si el aparato no se va a utilizar durante un largo periodo de tiempo, ponga el interruptor de red en la posición "OFF" y desconecte el enchufe de la toma de corriente.



Encendido y apagado de la unidad con el control táctil

- Inserte el enchufe en la toma de corriente.
- Coloque el interruptor de red del aparato en la posición "ON".
- Pulse el botón POWER SETTING para ajustar la potencia de calentamiento.
- Si el aparato no se va a utilizar durante un largo periodo de tiempo, ponga el interruptor de red en la posición "OFF" y desconecte el enchufe de la toma de corriente.



ENCENDIDO Y APAGADO DEL CALEFACTOR MEDIANTE WI-FI

- Asegúrese de que el Wi-Fi está disponible en el lugar donde está instalada la unidad.
- Introduzca el cable de alimentación en la toma de corriente.
- Mantenga pulsado el botón POWER SETTING hasta que la luz LED parpadee rápidamente.
- Abre la aplicación Wi-Fi de tu smartphone para conectar el calefactor. En cuanto se conecta el calefactor, se oye un sonido y el LED permanece encendido.
- El calefactor ahora se puede controlar a través de su smartphone.

NOTAS IMPORTANTES SOBRE EL USO

- Después de su uso, la estufa debe estar siempre desconectada y el enchufe de la red debe ser retirado de la toma de corriente.
- Lassen Sie das Heizgerät vollständig abkühlen, bevor Sie es an einen anderen Ort bewegen oder einlagern.
- No utilice nunca el aparato en condiciones meteorológicas adversas, como lluvia, nieve, granizo o tormenta.
- Asegúrese de que no entren materiales fácilmente inflamables en la unidad debido al viento u otras influencias ambientales y cúbrala. Se trata, por ejemplo, de cortinas, toldos, banderas, lonas de plástico, etc.

AJUSTE DEL CABEZAL CALEFACTOR

El cabezal calefactor se puede mover hacia arriba o hacia abajo una vez que se haya aflojado la manija de fijación.

Nota: No intente ajustar el cabezal calefactor si no se ha aflojado la manija de fijación. De lo contrario, el calentador puede resultar dañado.

LIMPIEZA Y MANTENIMIENTO

- Desenchufe el aparato y deje que se enfríe totalmente antes de limpiarlo.
- Mantenga la unidad limpia. Las superficies exteriores pueden limpiarse con un paño suave y húmedo. Si fuera necesario, puede utilizarse un detergente neutro. Después de la limpieza, secar completamente el aparato con un paño seco y suave.
- No utilice alcohol, gasolina, detergente, cera para muebles o cepillos de acero para limpiar el aparato. De lo contrario, la superficie de la unidad puede resultar dañada.
- No sumerja nunca el aparato en el agua y asegúrese de que no se moje.
- Espere a que el calentador esté completamente seco antes de utilizarlo.
- Cualquier trabajo de reparación y mantenimiento que implique la sustitución de un tubo de calefacción debe ser realizado únicamente por el servicio de atención al cliente o por un electricista cualificado.
- Cuando no utilices el aparato durante un largo periodo de tiempo, cúbrelo con una funda para protegerlo de la lluvia y el polvo.

CONTROL DEL APARATO A TRAVÉS DEL SMARTPHONE

Si conecta el aparato Blumfeldt a su red wifi doméstica, puede controlarlo a través de la app Blumfeldt correspondiente. La aplicación no solo permite controlar el aparato a distancia a través del teléfono inteligente, sino que también da acceso a recetas y a más información.

Proceda del siguiente modo para conectar su smartphone al aparato de Blumfeldt:

- 1 Primero descargue la app de Blumfeldt escaneando el código QR (a continuación) en el smartphone o vaya directamente a la App Store o a Google Play.
- 2 Asegúrese de que su smartphone esté conectado a la misma red wifi a la que debe conectarse el aparato de Blumfeldt.
- 3 Abra la app Blumfeldt.
- 4 Inicie sesión con su cuenta. Si no tiene una, regístrese en la app Blumfeldt.
- 5 Siga las instrucciones de la aplicación.

Descarga de la aplicación

Utilice la función de escaneo del teléfono para escanear el código QR y guardar la aplicación en el móvil.

Nota: la primera vez que abra la aplicación, esta proporciona más instrucciones sobre el uso de la aplicación y ayuda sobre cómo conectarse al aparato.



Solución de problemas de conexión

Si su dispositivo Blumfeldt no se puede encontrar en la WLAN, verifique lo siguiente:

- 1 El aparato no está enchufado. Asegúrese de que su dispositivo esté conectado a un enchufe.
- 2 El aparato no se encuentra en modo sincronización. Asegúrese de que el indicador de WiFi (LED) parpadea en el panel de control del dispositivo inteligente, tal y como se describe en las instrucciones "Restablecer la configuración de WiFi" de su dispositivo inteligente (las instrucciones en general se encuentran en el apartado "Conexión del dispositivo").
- 3 El punto de acceso WiFi no funciona en 2,4 GHz. Asegúrese de que su punto de acceso funcione en la banda de 2,4 GHz y que tenga su propio SSID en la banda de 2,4 GHz. Si no está seguro de la banda operativa de su punto de acceso, comuníquese con su proveedor de Internet.

Importante: tenga en cuenta que si su enrutador WiFi tiene una banda dual, es decir, si funciona tanto en la banda de 2,4 GHz como en la de 5 GHz, separe los SSID para cada banda y use el SSID de 2,4 GHz para conectarse.

- 4 Supervise los ajustes de cortafuegos de su red WiFi. Los ajustes de cortafuegos de la red wifi podrían no permitirle a la app Blumfeldt realizar la configuración en su dispositivo inteligente. Asegúrese de que no está usando ninguna red WiFi pública, como por ejemplo de aeropuertos, otros hogares, empresas, etc.
- 5 Diferentes datos de inicio de sesión en el smartphone y en la aplicación. Asegúrese de que los datos de inicio de sesión WiFi de la aplicación de Blumfeldt coincidan con los que está conectado su teléfono inteligente.

Si ha seguido todos los pasos anteriores y su smartphone aún no puede conectarse a la aplicación, envíenos un correo electrónico para obtener ayuda: appsupport@go-bbg.com

INDICACIONES SOBRE LA RETIRADA DEL APARATO



Si en su país existe una disposición legal relativa a la eliminación de aparatos eléctricos y electrónicos, este símbolo estampado en el producto o en el embalaje advierte que no debe eliminarse como residuo doméstico. En lugar de ello, debe depositarse en un punto de recogida de reciclaje de aparatos eléctricos y electrónicos. Una gestión adecuada de estos residuos previene consecuencias potencialmente negativas para el medio ambiente y la salud de las personas. Puede consultar más información sobre el reciclaje y la eliminación de este producto contactando con su administración local o con su servicio de recogida de residuos.

Este producto contiene baterías. Si en su país existe una disposición legal relativa a la eliminación de baterías, estas no deben eliminarse como residuo doméstico. Infórmese sobre la normativa vigente relacionada con la eliminación de baterías. Una gestión adecuada de estos residuos previene consecuencias potencialmente negativas para el medio ambiente y la salud de las personas.

DECLARACIÓN DE CONFORMIDAD



IMPORTADOR:

Chal-Tec GmbH, Wallstraße 16, 10179 Berlín, Alemania.

Importador para el Reino Unido:

Chal-Tec UK limited.
Unit 6 Riverside Business Centre
Brighton Road
Shoreham-by-Sea
BN43 6RE
Reino Unido

Puede encontrar la declaración de conformidad completa del fabricante en el siguiente enlace:
use.berlin/10038409

Cher client, chère cliente,

Toutes nos félicitations pour l'acquisition de ce nouvel appareil. Lisez attentivement les indications suivantes et suivez-les pour éviter d'éventuels dommages. Nous ne saurions être tenus pour responsables des dommages dus au non-respect des consignes et à la mauvaise utilisation de l'appareil. Scannez le QR-Code pour obtenir la dernière version du mode d'emploi ainsi que d'autres informations concernant le produit :



SOMMAIRE

Consignes de sécurité	40
Contenu de l'emballage	42
Assemblage	43
Utilisation	44
Allumer et éteindre le radiateur par Wifi	46
Remarque importante concernant l'utilisation	46
Réglage de la tête de chauffe	46
Nettoyage et maintenance	47
Contrôle de l'appareil par smartphone	48
Informations sur le recyclage	50
Déclaration de conformité	50

FICHE TECHNIQUE

Numéro d'article	10038409, 10038410, 10038411, 10038412
Puissance	2000 W, 220 - 240 V/ 50 - 60 Hz
Norme de protection	IV
Dimensions de l'appareil (en cm)	230 (H) x 47 (L)
Poids	13 kg
Tube de chauffage	Carbone
Longueur visible du câble secteur	1,60 m
Gamme de rayonnement	10m ²
Norme Wi-Fi	802.11 b/g/n
Fréquence de Wi-Fi	2,4 GHz
Puissance d'émission de WiFi (max)	20 dBm

CONSIGNES DE SÉCURITÉ

- Ne laissez pas l'appareil en fonctionnement sans surveillance.
- Ce radiateur devient très chaud pendant le fonctionnement. Ne touchez pas les surfaces chaudes de l'appareil.



ATTENTION

Risque de brûlure ! Certaines parties de cet appareil peuvent être très chaudes et provoquer des brûlures. Soyez particulièrement prudent en présence d'enfants et de personnes vulnérables.

- Ne laissez pas l'appareil en fonctionnement sans surveillance. Attendez que le radiateur ait complètement refroidi avant de le déplacer et vérifiez qu'il est débranché du secteur.
- Installez l'appareil à 1,5 m au moins des matériaux inflammables tels que les meubles, arbres, feuilles, herbes sèches et buissons.
- L'élément chaud du radiateur ne doit pas être dirigé vers le plafond. L'élément chaud doit pointer vers la surface à chauffer.

Remarque : pour éviter une surchauffe, ne couvrez pas le radiateur. N'utilisez pas l'appareil pour sécher des vêtements.

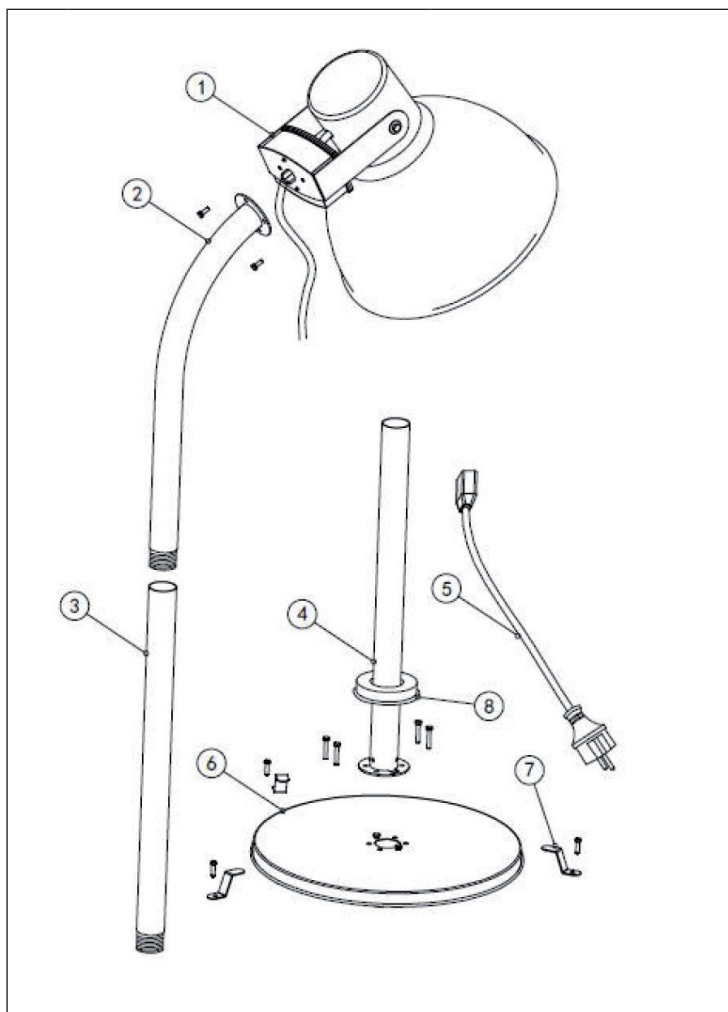
- Tenez les enfants et les animaux domestiques à distance de l'appareil.
- Les enfants à partir de 8 ans et les personnes souffrant de handicaps mentaux, sensoriels et physiques ne peuvent utiliser l'appareil que s'ils ont été parfaitement familiarisés avec les fonctions et les précautions de sécurité par une personne responsable et s'ils comprennent les risques associés.
- Les enfants ne sont pas autorisés à jouer avec l'appareil. Le nettoyage et l'entretien ne doivent pas être réalisés par des enfants sans surveillance.
- N'utilisez pas l'appareil s'il présente des signes de dommages ou de dysfonctionnement.
- N'essayez pas de réparer ou de modifier les fonctions électriques ou mécaniques de cet appareil. L'appareil ne contient aucune pièce réparable par l'utilisateur. Seul un électricien qualifié doit effectuer des travaux de maintenance ou de réparation.
- Si le cordon d'alimentation est endommagé, il doit être remplacé par le fabricant, le service après-vente ou une personne de qualification similaire afin d'éviter tout danger.
- Ne touchez jamais l'élément chauffant à mains nues. Si vous le touchez accidentellement, retirez les traces de doigts avec un chiffon doux pour qu'elles ne brûlent pas dans l'élément au risque de provoquer une panne de chauffage prématurée.

- Ne remplacez pas l'élément chauffant et n'essayez pas de le démonter.
- N'utilisez pas le radiateur à proximité immédiate d'une baignoire, d'une douche ou d'une piscine.
- Ce produit ne doit pas rester exposé longtemps aux intempéries.
- Ne touchez jamais la fiche avec des mains mouillées.
- Ne faites pas passer le câble secteur sous une moquette. Ne couvrez pas le câble secteur avec un tapis ou tout autre type de couverture. Installez le câble secteur de manière à ce que personne ne trébuche dessus.
- N'enroulez pas le câble secteur autour de l'appareil.
- Veillez à ce qu'aucun corps étranger ne pénètre dans la ventilation ou l'ouverture du radiateur, car cela peut provoquer un choc électrique, un incendie ou endommager l'appareil.
- Pour éviter les risques d'incendie, laissez toujours les fentes d'aération dégagées.
- Le radiateur contient des pièces chaudes qui peuvent produire des étincelles. Ne l'utilisez pas dans les lieux où sont utilisés ou stockés de l'essence, de la peinture, des liquides explosifs et / ou inflammables. Tenez l'appareil éloigné des surfaces chaudes et des flammes nues.
- Si possible, évitez d'en utiliser une rallonge car elle peut surchauffer et provoquer un incendie. Cependant, si vous ne pouvez l'éviter, assurez-vous que la rallonge est adaptée à une utilisation en extérieur et, de préférence, dispose d'un disjoncteur ou soit branchée sur un tel dispositif.
- Assurez-vous toujours que le radiateur est branché dans une prise appropriée et agréée pour une utilisation en extérieur.
- Débranchez toujours l'appareil et assurez-vous qu'il est complètement froid avant de le transporter, de le nettoyer ou de le ranger.
- Ce radiateur est destiné à un usage domestique uniquement et ne doit pas être utilisé à des fins commerciales. Toute autre utilisation non recommandée par le fabricant peut entraîner un incendie, un choc électrique ou des blessures.
- L'utilisation d'accessoires sur le radiateur n'est pas recommandée
- N'utilisez pas ce radiateur avec une prise programmable, une minuterie, une télécommande séparée ou tout autre appareil qui allume automatiquement le radiateur car il y a un risque d'incendie si le radiateur est recouvert ou mal positionné.

Remarque importante pour la sécurité du transport

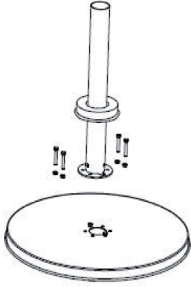
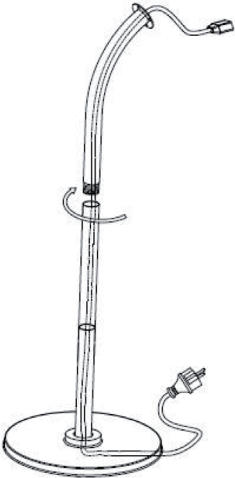
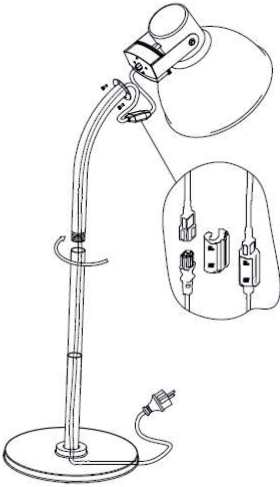
Des cales de transport en mousse sont placées entre les grilles du radiateur. Retirez complètement les cales de transport avant d'utiliser l'appareil pour éviter tout risque d'incendie.


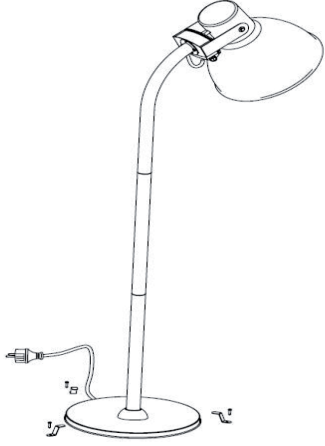
CONTENU DE L'EMBALLAGE



1	Tête de chauffe	5	Câble secteur
2	Barre supérieure	6	Base de l'appareil
3	Barre centrale	7	Ancrage
4	Barre inférieure	8	Anneau décoratif

ASSEMBLAGE

<p style="text-align: center;">1</p> <p>Insérez 4 écrous M6 dans la partie inférieure de la base de l'appareil et alignez la barre inférieure avec le trou de la base de l'appareil. Insérez ensuite 4 vis M6x30 dans les trous de la barre inférieure et serrez-les. Attachez l'anneau décoratif.</p>	
<p style="text-align: center;">2</p> 	<p style="text-align: center;">3</p> 
<p>Vissez la barre centrale à la barre inférieure, puis la barre supérieure à la barre centrale. Pour ce faire, faites passer le câble d'alimentation par le trou dans la base de l'appareil et tirez-le avec précaution à travers les barres.</p>	<p>Branchez le câble d'alimentation à la prise de connexion de la tête de chauffe et sécurisez la connexion avec un fusible en plastique. Alignez la tête de chauffe avec la barre supérieure et vissez-la à la barre supérieure avec 2 vis M10x12.</p>

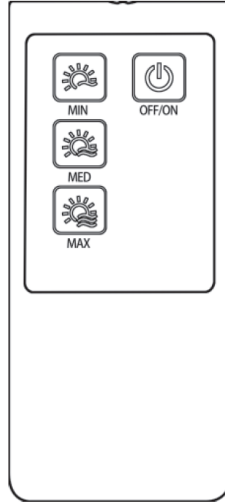
4	5
	
<p>Tenez fermement le radiateur et fixez le câble dans la rainure située sous la base de l'appareil à l'aide de 2 vis M3.</p>	<p>Stabilisez le radiateur en le fixant au sol à l'aide des 3 ancrages et des 3 boulons inclus dans la livraison.</p>

UTILISATION

- Placez l'appareil à l'extérieur sur une surface dégagée.
- Veillez à respecter une distance minimale d'un mètre par rapport aux arbres et aux objets susceptibles d'être affectés par la chaleur, tels que les meubles, les rideaux ou autres objets facilement inflammables.
- Placez le radiateur sur une surface stable et plane.
- Branchez la fiche de l'adaptateur dans une prise 220 - 240 V/ 50-60 Hz reliée à la terre.
- N'utilisez l'appareil que lorsqu'il est en position verticale et que la base de l'appareil a été ancrée.
- L'appareil est équipé d'un interrupteur secteur.

Utilisation de la télécommande

- Branchez la fiche dans la prise.
- Placez l'interrupteur d'alimentation de l'appareil en position « ON ».
- Pour utiliser le radiateur, appuyez sur la touche ON/OFF de la télécommande. Appuyez sur les touches MAX, MED ou MIN pour régler la puissance de chauffe.
- Appuyez à nouveau sur la touche ON/OFF pour éteindre l'appareil. Lorsque vous n'utilisez pas l'appareil pendant une longue période, mettez l'interrupteur en position « OFF » et débranchez le cordon d'alimentation de la prise de courant.



Mise en marche et arrêt de l'appareil avec la commande tactile

- Branchez la fiche dans la prise.
- Placez l'interrupteur d'alimentation de l'appareil en position « ON ».
- Appuyez sur la touche POWER SETTING pour régler la puissance de chauffe.
- Lorsque vous n'utilisez pas l'appareil pendant une longue période, mettez l'interrupteur en position « OFF » et débranchez la fiche de la prise de courant.



ALLUMER ET ÉTEINDRE LE RADIATEUR PAR WIFI

- Assurez-vous que le Wifi est disponible à l'endroit où l'appareil est installé.
- Branchez la fiche dans la prise.
- Appuyez sur la touche POWER SETTING et maintenez-la jusqu'à ce que le voyant LED clignote rapidement.
- Ouvrez l'application Wi-Fi sur votre smartphone pour connecter le radiateur. Dès que le radiateur est connecté, un son est émis et la LED reste allumée.
- Le radiateur peut désormais se contrôler avec votre smartphone.

REMARQUE IMPORTANTE CONCERNANT L'UTILISATION

- Après utilisation, éteignez toujours l'appareil et retirez la fiche secteur de la prise.
- Laissez l'appareil refroidir complètement avant de le nettoyer et de le déplacer.
- N'utilisez jamais l'appareil dans de mauvaises conditions météorologiques, telles que la pluie, la neige, la grêle ou un orage.
- Assurez-vous que le vent ou d'autres influences environnementales ne fasse pénétrer aucun matériau facilement inflammable dans l'appareil ou n'en dépose dessus et le recouvre. Il peut s'agir par exemple de rideaux, d'auvents, de drapeaux, de bâches en plastique, etc.

RÉGLAGE DE LA TÊTE DE CHAUFFE

La tête de chauffe peut se déplacer vers le haut ou vers le bas après avoir desserré la poignée de fixation.

Remarque : N'essayez pas de régler la tête de chauffe si la poignée de fixation n'a pas été desserrée. Faute de quoi, l'appareil ou les enceintes risquent d'être endommagés.

NETTOYAGE ET MAINTENANCE

- Débranchez la fiche de la prise et laissez l'appareil refroidir complètement.
- Gardez l'appareil propre. Les surfaces extérieures peuvent être nettoyées avec un chiffon doux et humide. Si besoin, vous pouvez utiliser un détergent doux. Après le nettoyage, séchez complètement l'appareil avec un chiffon doux et sec.
- N'utilisez pas d'alcool, d'essence, de poudre à récurer, de cire pour meubles ou de brosses en acier pour nettoyer l'appareil. Sinon, la surface de l'appareil risque d'être endommagée.
- Ne plongez jamais l'appareil dans l'eau et veillez à ce qu'il ne soit pas mouillé.
- Attendez que l'appareil soit complètement sec avant de le réutiliser.
- Tous les travaux de réparation et d'entretien impliquant le remplacement d'un tube chauffant doivent être effectués uniquement par le service clientèle ou un électricien qualifié.
- Lorsque vous n'utilisez pas l'appareil pendant une longue période, couvrez-le avec une housse pour le protéger de la pluie et de la poussière.

CONTRÔLE DE L'APPAREIL PAR SMARTPHONE

Intégrez votre appareil Blumfeldt à votre Wifi domestique pour le contrôler confortablement à l'aide de l'application Blumfeldt associée. L'application vous permet non seulement de contrôler l'appareil à distance sur votre smartphone, mais vous donne également accès à des recettes et à d'autres informations.

Procédez comme suit pour connecter votre smartphone à votre appareil Blumfeldt :

- 1 Téléchargez d'abord l'application Blumfeldt en scannant le code QR avec votre smartphone (voir ci-dessous) ou téléchargez-la directement depuis l'App Store ou Google Play.
- 2 Assurez-vous que votre smartphone est connecté au réseau Wi-Fi auquel vous voulez connecter votre appareil Blumfeldt.
- 3 Ouvrez l'application Blumfeldt.
- 4 Connectez-vous à votre compte. Si vous n'avez pas encore de compte, enregistrez-vous dans l'application Blumfeldt.
- 5 Suivez les instructions dans l'application.

Téléchargement de l'application

Utilisez la fonction scan de votre téléphone portable pour scanner le code QR et enregistrer l'application sur votre smartphone.

Remarque : au premier démarrage, l'application vous fournit des informations supplémentaires sur son utilisation et une assistance pour établir une connexion avec votre appareil.



Résolution des problèmes de connexion

Si votre appareil Blumfeldt est introuvable dans le Wifi, vérifiez les points suivants :

- 1 L'appareil n'est pas branché. Vérifiez que votre appareil est branché à une prise.
- 2 L'appareil ne se trouve pas en mode d'appairage. Vérifiez que le voyant WiFi (LED) du panneau de commande de l'appareil intelligent clignote comme décrit dans les instructions "Réinitialiser les paramètres WiFi" pour votre appareil intelligent (les instructions se trouvent généralement sous Connexion de l'appareil).
- 3 Le point d'accès WiFi ne fonctionne pas sur 2,4 GHz. Assurez-vous que votre point d'accès fonctionne sur la bande 2,4 GHz et que vous disposez de votre propre SSID sur la bande 2,4 GHz. Si vous n'êtes pas sûr de la bande de fonctionnement de votre point d'accès, veuillez contacter votre fournisseur d'accès Internet.

Important : veuillez noter que si votre routeur WiFi a une double bande - c'est-à-dire qu'il fonctionne à la fois dans les bandes 2,4 GHz et 5 GHz - vous devez séparer les SSID pour chaque bande et les 2,4 GHz Utilisez le SSID GHz pour vous connecter.

- 4 Vérifiez les paramètres du pare-feu de votre réseau WiFi. Le paramétrage de pare-feu de votre réseau WiFi peut ne pas permettre à l'application Blumfeldt de configurer les paramètres WiFi sur votre appareil connecté. Veuillez vous assurer que vous n'utilisez pas un réseau WiFi public, par ex. celui d'un aéroport, d'un foyer, d'une entreprise, etc.
- 5 Données de connexion différentes entre le smartphone et l'application. Vérifiez que les données de connexion WiFi saisies dans l'application Blumfeldt correspondent à celles de votre smartphone.

Si vous avez suivi les instructions ci-dessus et que votre smartphone ne parvient toujours pas à se connecter à l'application, veuillez nous envoyer un e-mail pour obtenir de l'aide : appsupport@go-bbg.com

INFORMATIONS SUR LE RECYCLAGE



S'il existe une réglementation pour l'élimination ou le recyclage des appareils électriques et électroniques dans votre pays, ce symbole sur le produit ou sur l'emballage indique que cet appareil ne doit pas être jeté avec les ordures ménagères. Vous devez le déposer dans un point de collecte pour le recyclage des équipements électriques et électroniques. La mise au rebut conforme aux règles protège l'environnement et la santé de vos semblables des conséquences négatives. Pour plus d'informations sur le recyclage et l'élimination de ce produit, veuillez contacter votre autorité locale ou votre service de recyclage des déchets ménagers.

Ce produit contient des piles. S'il existe une réglementation pour l'élimination ou le recyclage des piles dans votre pays, vous ne devez pas les jeter avec les ordures ménagères. Renseignez-vous sur les dispositions locales relatives à la collecte des piles usagées. La mise au rebut conforme aux règles protège l'environnement et la santé de vos semblables des conséquences négatives.

DÉCLARATION DE CONFORMITÉ

**Fabricant :**

Chal-Tec GmbH, Wallstraße 16, 10179 Berlin, Allemagne.

Importateur pour la Grande Bretagne :

Chal-Tec UK limited
Unit 6 Riverside Business Centre
Brighton Road
Shoreham-by-Sea
BN43 6RE
Royaume Uni

La déclaration complète de conformité du fabricant est accessible par le lien suivant :
use.berlin/10038409

Gentile cliente,

la ringraziamo per l'acquisto del dispositivo. La preghiamo di leggere attentamente le seguenti istruzioni per l'uso e di seguirle per evitare possibili danni. Non ci assumiamo alcuna responsabilità per danni scaturiti da una mancata osservanza delle avvertenze di sicurezza e da un uso improprio del dispositivo. Scansionare il codice QR seguente per accedere al manuale d'uso più attuale e ricevere informazioni sul prodotto.



INDICE

Avvertenze di sicurezza	52
Volume di consegna	54
Assemblaggio	55
Utilizzo	56
Accensione e spegnimento della stufa tramite WiFi	58
Note importanti sull'uso	58
Regolare la stufa	58
Pulizia e manutenzione	59
Controllo del dispositivo con smartphone	60
Avviso di smaltimento	62
Dichiarazione di conformità	62

DATI TECNICI

Numero articolo	10038409, 10038410, 10038411, 10038412
Potenza	2000 W, 220 - 240 V/ 50 - 60 Hz
Classe di protezione	IV
Dimensioni dell'apparecchio (in cm)	230 (H) x 47 (W)
Peso	13 kg
Tubo di riscaldamento	Carbonio
Lunghezza visibile del cavo di alimentazione	1,60 m
Gamma di radiazioni	10 m ²
Standard Wi-Fi	802.11 b/g/n
Frequenza Wi-Fi	2,4 GHz
Potenza di trasmissione Wi-Fi (max.)	20 dBm

AVVERTENZE DI SICUREZZA

- Non lasciare il dispositivo privo di supervisione mentre è in funzione.
- Questo dispositivo diventa estremamente caldo durante il funzionamento. Non toccare le superfici bollenti del dispositivo.



ATTENZIONE

Pericolo di ustioni! Alcuni componenti del dispositivo possono diventare estremamente caldi e causare ustioni. Prestare particolare attenzione in presenza di bambini o persone che necessitano di tutela.

- Non spostare il dispositivo mentre è in funzione. Attendere che il dispositivo si sia completamente raffreddato prima di spostarlo e assicurarsi che sia stato scollegato dalla rete elettrica.
- Posizionare il dispositivo ad almeno 1,5 m di distanza da materiali infiammabili, come mobili, alberi, foglie, erba secca e cespugli.
- Il dispositivo non deve essere posizionato con l'elemento riscaldante rivolto verso l'alto in direzione del soffitto. L'elemento riscaldante deve essere orientato in direzione della superficie da scaldare.

Nota: per evitare il surriscaldamento, non coprire il dispositivo. Non utilizzare il dispositivo per asciugare indumenti.

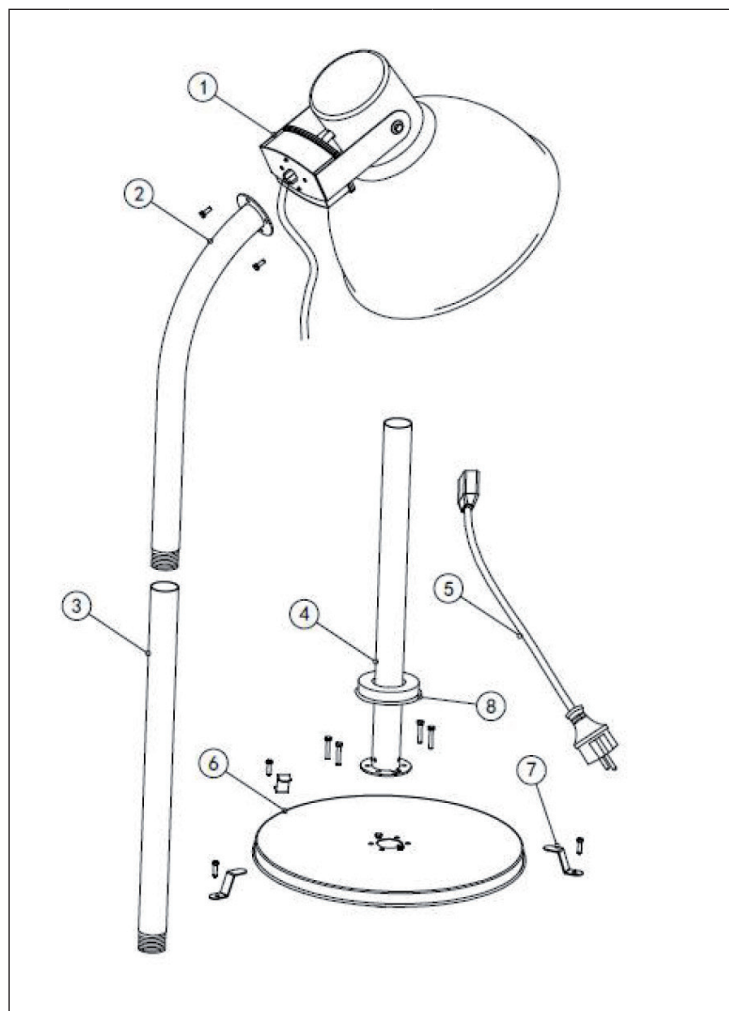
- Tenere bambini e animali domestici lontano dal dispositivo.
- I bambini a partire da 8 anni e le persone con limitate capacità fisiche, psichiche e sensoriali possono utilizzare il dispositivo solo se sono stati istruiti da una persona responsabile della loro sicurezza sulle modalità d'uso e sulle procedure di sicurezza e se comprendono i rischi associati.
- I bambini non devono giocare con il dispositivo. Pulizia e manutenzione non possono essere realizzate da bambini senza la dovuta supervisione.
- Non utilizzare il dispositivo se mostra segni di danneggiamento o malfunzionamento.
- Non cercare di riparare o regolare autonomamente le funzioni elettriche o meccaniche di questo dispositivo. Il dispositivo non contiene componenti che necessitano di manutenzione da parte dell'utente. Eventuali interventi di manutenzione e riparazione devono essere realizzati esclusivamente da elettricisti qualificati.
- Se il cavo di alimentazione è danneggiato, deve essere sostituito dal produttore, dal servizio di assistenza ai clienti o da una persona con qualifica equivalente, in modo da evitare pericoli.
- Non toccare l'elemento riscaldante a mani nude. Se toccato involontariamente, rimuovere immediatamente le impronte delle dita con un panno morbido, altrimenti potrebbero restare imprresse sull'elemento e causare un guasto prematuro del dispositivo.

- Non sostituire l'elemento riscaldante e non cercare di rimuoverlo.
- Non utilizzare il dispositivo nelle immediate vicinanze di vasche, docce o piscine.
- Questo prodotto non può essere esposto alle intemperie per tempi prolungati.
- Non toccare la spina con le mani bagnate o umide.
- Non far passare il cavo di alimentazione sotto alla moquette. Non coprire il cavo di alimentazione con tappeti, passatoie o altre coperture simili. Posizionare il cavo di alimentazione in modo che nessuno rischi di inciamparvi.
- Non avvolgere il cavo intorno al dispositivo.
- Assicurarsi che non penetrino corpi estranei nella ventilazione o nell'apertura del dispositivo: potrebbero causare scosse elettriche, incendi o danni al dispositivo.
- Per evitare eventuali incendi, non bloccare le fessure di ventilazione.
- All'interno del dispositivo ci sono componenti bollenti e che generano scintille. Non utilizzare il dispositivo in ambienti in cui vengono utilizzati o stoccati benzina, vernice e liquidi esplosivi e/o infiammabili. Tenere il dispositivo lontano da superfici bollenti e fiamme libere.
- Se possibile, evitare l'utilizzo di prolunghe: potrebbero causare incendi. Tuttavia, se è necessario utilizzare una prolunga, assicurarsi che sia adatta all'uso all'aperto e che sia preferibilmente dotata di o collegata a un interruttore di sicurezza.
- Assicurarsi sempre che il dispositivo sia collegato a una presa elettrica adatta e testata per l'uso all'aperto.
- Staccare sempre la spina e assicurarsi che il dispositivo si sia completamente raffreddato prima di spostarlo, pulirlo o metterlo via.
- Questo dispositivo è adatto solo all'uso domestico e non deve essere utilizzato per scopi commerciali. Ogni tipo di utilizzo diverso da quello consigliato dal produttore può causare incendi, scosse elettriche o lesioni a persone.
- Non si consiglia di utilizzare attacchi con questo dispositivo.
- Non utilizzare il dispositivo con una presa elettrica programmabile, timer esterni, telecomandi separati o altri dispositivi che lo accendono automaticamente. Infatti, se la stufa dovesse essere coperta o posizionata erroneamente, si correrebbe il rischio di incendi.

Informazioni importanti sul trasporto

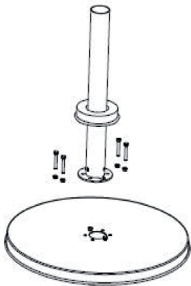
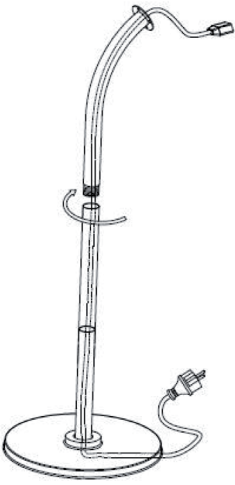
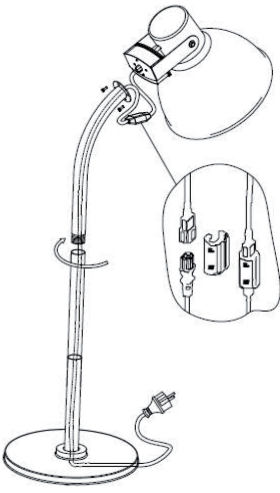
Tra le griglie della stufa si trovano blocchi di trasporto in espanso. Rimuovere completamente i blocchi di trasporto prima di mettere in funzione il dispositivo, altrimenti si corre il rischio di incendi.


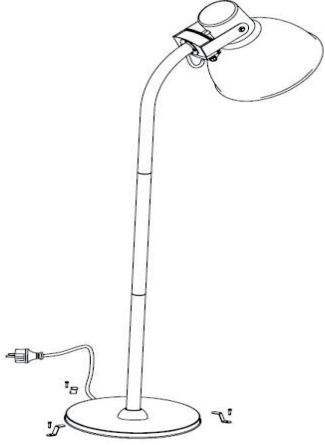
VOLUME DI CONSEGNA



1	Testa di riscaldamento	5	Cavo di alimentazione
2	Asta superiore	6	Base del dispositivo
3	Asta intermedia	7	Anchorage
4	Asta inferiore	8	Anello decorativo

ASSEMBLAGGIO

1	
<p>Inserire 4 dadi M6 nel lato inferiore della base dell'unità e allineare la barra inferiore con il foro nella base dell'unità. Poi inserire 4 viti M6x30 nei fori della barra inferiore e stringerle. Attaccare l'anello decorativo.</p>	
2	3
	
<p>Avvitare la barra centrale alla barra inferiore e poi la barra superiore alla barra centrale. Per fare questo, guida il cavo di alimentazione attraverso il foro nella base dell'unità e tiralo con attenzione verso l'alto attraverso le aste.</p>	<p>Collegare il cavo di rete alla presa di collegamento sulla testa di riscaldamento e fissare il collegamento con un fusibile di plastica. Allineare la testa di riscaldamento con l'asta superiore e avvitare all'asta superiore con 2 viti M10x12.</p>

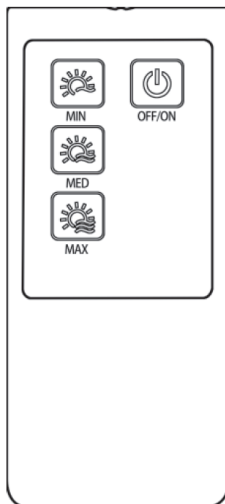
4	5
	
<p>Tenere il riscaldatore saldamente e fissare il cavo nella scanalatura sotto la base dell'unità con 2 viti M3.</p>	<p>Stabilizzare il riscaldatore fissandolo al pavimento con i 3 ancoraggi e i 3 bulloni inclusi nella consegna.</p>

UTILIZZO

- Posizionare il riscaldatore all'aperto su una superficie libera.
- Assicuratevi di mantenere una distanza minima di un metro dagli alberi e dagli oggetti che potrebbero essere colpiti dal calore, come mobili, tende o altri oggetti facilmente infiammabili.
- Posizionare il riscaldatore su una superficie stabile e piana.
- Inserire la spina di rete in una presa con messa a terra da 220 - 240 V/ 50-60 Hz.
- Utilizzare l'unità solo quando è in posizione verticale e la base dell'unità è stata ancorata.
- L'unità è dotata di un interruttore di rete.

Utilizzo del telecomando

- Inserire la spina di rete nella presa.
- Impostare l'interruttore di rete dell'unità sulla posizione "ON".
- Per utilizzare il riscaldatore, premere il pulsante ON/OFF sul telecomando. Premere i pulsanti MAX, MED o MIN per regolare la potenza termica.
- Premere nuovamente il tasto ON/OFF sul telecomando per spegnere l'unità. Se l'unità non viene utilizzata per un lungo periodo di tempo, mettere l'interruttore di rete in posizione "OFF" e scollegare la spina di rete dalla presa.



Accensione e spegnimento dell'unità con il touch control

- Inserire la spina di rete nella presa.
- Mettere l'interruttore di rete dell'apparecchio in posizione "ON".
- Premere il pulsante POWER SETTING per regolare la potenza di riscaldamento.
- Se l'apparecchio non viene utilizzato per un lungo periodo di tempo, mettere l'interruttore di alimentazione in posizione "OFF" e staccare la spina dalla presa.



POWER SETTING

ACCENSIONE E SPEGNIMENTO DELLA STUFA TRAMITE WIFI

- Assicurati che il Wi-Fi sia disponibile nel luogo in cui l'unità è installata.
- Inserire la spina nella presa elettrica.
- Tenere premuto il pulsante POWER SETTING fino a quando la luce LED lampeggia rapidamente.
- Apri l'applicazione Wi-Fi sul tuo smartphone per collegare il riscaldatore. Non appena il riscaldatore è collegato, si sente un suono e il LED rimane acceso.
- Il riscaldatore può ora essere controllato tramite lo smartphone.

NOTE IMPORTANTI SULL'USO

- Dopo l'uso, il riscaldatore deve essere sempre spento e la spina di alimentazione deve essere rimossa dalla presa.
- Lasciare raffreddare completamente il riscaldatore prima di spostarlo in un altro luogo o di riporlo.
- Non usare mai l'unità in condizioni di maltempo, come pioggia, neve, grandine o un temporale.
- Assicuratevi che nessun materiale facilmente infiammabile entri o entri nell'unità a causa del vento o di altre influenze ambientali e copritela. Questi includono, per esempio, tende, tende da sole, bandiere, teli di plastica, ecc.

REGOLARE LA STUFA

La testa di riscaldamento può essere spostata verso l'alto o verso il basso una volta allentata la maniglia di fissaggio.

Nota: Non tentare di regolare la testa di riscaldamento se la maniglia di fissaggio non è stata allentata. In caso contrario, il riscaldatore potrebbe essere danneggiato.

PULIZIA E MANUTENZIONE

- Staccare la spina e lasciar raffreddare completamente il dispositivo.
- Mantenere l'unità pulita. Le superfici esterne possono essere pulite con un panno morbido e umido. In caso di necessità è possibile utilizzare un detergente delicato. Dopo la pulizia, asciugare completamente l'unità con un panno asciutto e morbido.
- Non usare alcool, benzina, polvere abrasiva, lucido per mobili o spazzole d'acciaio per pulire l'apparecchio. In caso contrario, la superficie dell'unità potrebbe essere danneggiata.
- Non immergere mai l'unità in acqua e assicurarsi che non si bagni.
- Aspettate che il riscaldatore sia completamente asciutto prima di usarlo.
- Qualsiasi lavoro di riparazione e manutenzione che comporti la sostituzione di un tubo di riscaldamento deve essere eseguito solo dal servizio clienti o da un elettricista qualificato.
- Quando non si usa l'unità per un lungo periodo di tempo, copritela con un coperchio per proteggerla dalla pioggia e dalla polvere.

CONTROLLO DEL DISPOSITIVO CON SMARTPHONE

Se il dispositivo Blumfeldt viene collegato alla rete Wi-Fi è possibile controllarlo comodamente dalla apposita app Blumfeldt. La app non permette solo di controllare il dispositivo a distanza con lo smartphone, ma offre anche accesso a utili informazioni.

Procedere in questo modo per collegare lo smartphone al dispositivo Blumfeldt:

- 1 Scaricare la app Blumfeldt scansionando il codice QR (v. sotto) con lo smartphone o scaricandola direttamente dall'App Store o da Google Play.
- 2 Assicurarsi che lo smartphone sia collegato alla stessa rete Wi-Fi con cui si desidera connettere il dispositivo Blumfeldt.
- 3 Aprire la app Blumfeldt.
- 4 Accedere con il proprio account. Se ancora non si dispone di un account, effettuare la registrazione nella app Blumfeldt.
- 5 Seguire le istruzioni della app.

Download della app

Utilizzare la funzione di scansione dello smartphone per scansionare il codice QR e salvare la app sullo smartphone.

Nota: ulteriori informazioni sull'utilizzo della app e supporto per stabilire la connessione con il dispositivo vengono fornite dalla app non appena la si apre per la prima volta.



Correzione degli errori in caso di problemi di connessione

Se non è possibile trovare il dispositivo Blumfeldt nella rete Wi-Fi, controllare i seguenti punti:

- 1 La spina non è collegata. Assicurarsi che il dispositivo sia collegato a una presa elettrica.
- 2 Il dispositivo non si trova in modalità di accoppiamento. Assicurarsi che l'indicazione Wi-Fi (LED) sul pannello di controllo del dispositivo smart lampeggi come descritto alla voce "Resettare le impostazioni Wi-Fi" del dispositivo smart in questione (indicazioni a riguardo possono essere normalmente trovate alla voce "Connessione dei dispositivi").
- 3 Il punto di accesso Wi-Fi non opera sulla banda da 2,4 GHz. Assicurarsi che il punto di accesso utilizzato operi sulla banda da 2,4 GHz e che sia disponibile un SSID personale sulla banda da 2,4 GHz. Se non si è sicuri del tipo di banda del punto di accesso, rivolgersi al fornitore di Internet.

Importante: tenere presente che se il router Wi-Fi è dotato di dualband e opera dunque sia sulla banda da 2,4 GHz che su quella da 5 GHz, è necessario dividere gli SSID per ogni banda e utilizzare per il collegamento l'SSID della banda da 2,4 GHz.

- 4 Controllare le impostazioni del firewall della rete Wi-Fi. L'impostazione del firewall della rete Wi-Fi potrebbe non permettere alla app Blumfeldt di configurare le impostazioni Wi-Fi sul dispositivo smart. Assicurarsi di non utilizzare reti Wi-Fi pubbliche, come ad es. presso aeroporti, hotel, aziende, ecc.
- 5 Diversi dati di registrazione su smartphone e app. Assicurarsi che i dati di registrazione Wi-Fi inseriti nella app Blumfeldt corrispondano a quelli con cui è collegato lo smartphone.

Se sono stati rispettati i punti citati in precedenza e lo smartphone continua a non connettersi alla app, si prega di inviare un'email al seguente indirizzo per ricevere supporto: appsupport@go-bbg.com

AVVISO DI SMALTIMENTO



Se nel proprio paese si applicano le regolamentazioni inerenti lo smaltimento di dispositivi elettrici ed elettronici, questo simbolo sul prodotto o sulla confezione segnala che questi prodotti non possono essere smaltiti con i rifiuti normali e devono essere portati a un punto di raccolta di dispositivi elettrici ed elettronici. Grazie al corretto smaltimento dei vecchi dispositivi si tutela il pianeta e la salute delle persone da possibili conseguenze negative. Informazioni riguardanti il riciclo e lo smaltimento di questi prodotti si ottengono presso l'amministrazione locale oppure il servizio di gestione dei rifiuti domestici.

Il prodotto contiene batterie. Se nel proprio paese si applicano le regolamentazioni inerenti lo smaltimento di batterie, non possono essere smaltite con i normali rifiuti domestici. Preghiamo di informarvi sulle regolamentazioni vigenti sullo smaltimento delle batterie. Grazie al corretto smaltimento dei vecchi dispositivi si tutela l'ambiente e la salute delle persone da conseguenze negative.

DICHIARAZIONE DI CONFORMITÀ



Produttore:

Chal-Tec GmbH, Wallstraße 16, 10179 Berlino, Germania.

Importatore per la Gran Bretagna:

Chal-Tec UK limited
Unit 6 Riverside Business Centre
Brighton Road
Shoreham-by-Sea
BN43 6RE
Regno Unito

La dichiarazione di conformità completa del produttore è disponibile al seguente link:

use.berlin/10038409

