

 mobli

Emu One | Emu Natural

Stehlernturm für Kinder
Learning Tower for Children
Torre de aprendizaje para niños
Tour d'apprentissage pour les enfants
Torre di apprendimento per bambini

10038660
10038670

10038661
10038671

10038662

10038669

Sehr geehrter Kunde,

wir gratulieren Ihnen zum Erwerb Ihres Gerätes. Lesen Sie die folgenden Hinweise sorgfältig durch und befolgen Sie diese, um möglichen Schäden vorzubeugen. Für Schäden, die durch Missachtung der Hinweise und unsachgemäßen Gebrauch entstehen, übernehmen wir keine Haftung. Scannen Sie den folgenden QR-Code, um Zugriff auf die aktuellste Bedienungsanleitung und weitere Informationen rund um das Produkt zu erhalten:



INHALTSVERZEICHNIS

Sicherheitshinweise 4
Zusammenbau und Verwendung 5
Verwendung des abnehmbaren Trittbretts 6
Reinigung und Pflege 7

English 9
Español 15
Français 21
Italiano 27

HERSTELLER & IMPORTEUR (UK)

Hersteller:

Chal-Tec GmbH, Wallstraße 16, 10179 Berlin, Deutschland.

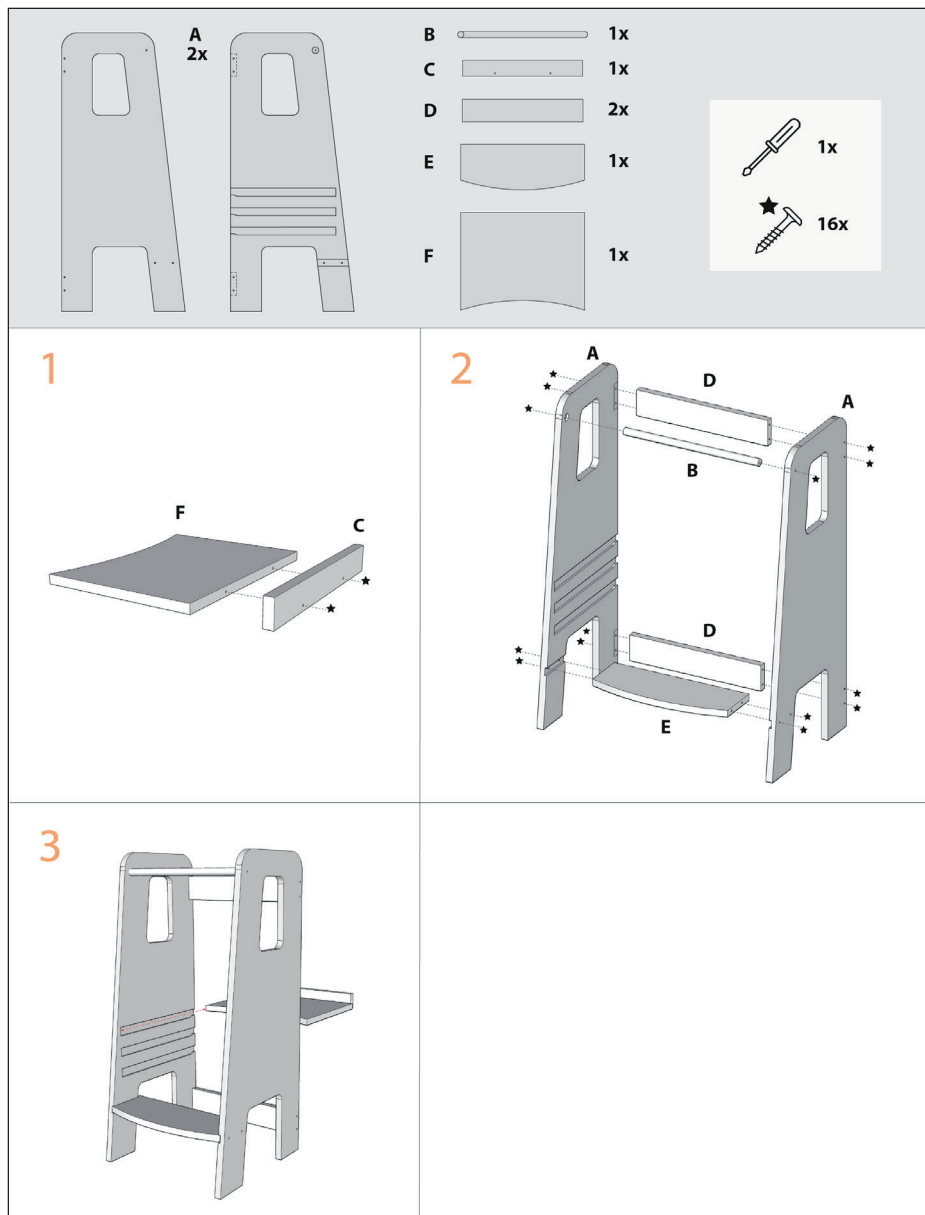
Importeur für Großbritannien:

Chal-Tec UK limited
Unit 6 Riverside Business Centre
Brighton Road
Shoreham-by-Sea
BN43 6RE
United Kingdom

SICHERHEITSHINWEISE

- Lassen Sie das Kind niemals unbeaufsichtigt.
- Emu ist kein Spielzeug. Bleiben Sie immer in der Nähe Ihres Kindes und achten Sie bei der Benutzung sehr genau darauf.
- Kippgefahr: Lassen Sie das Kind nie auf einer anderen Seite als der durch die Stufe erlaubten nach oben oder unten gehen. Prüfen Sie immer sorgfältig, ob das Kind richtig ein- und aussteigt, indem er zuerst den Kopf einführt und dann die entsprechende Stufe verwendet.
- Verwenden Sie das Produkt nur, wenn alle Komponenten korrekt montiert und eingestellt wurden. Befolgen Sie die in der Packung enthaltenen Anweisungen, um sicherzustellen, dass Sie auch alles korrekt montieren.
- Bewahren Sie den mitgelieferten Schraubenzieher auf und verwenden Sie ihn 2-3 Wochen nach der Montage zum Nachziehen aller Schrauben. Danach sollten die Schrauben in regelmäßigen Abständen, z. B. alle 2 Monate, kontrolliert und gegebenenfalls nachgezogen werden.
- Nicht in der Nähe einer offenen Wärmequelle oder einer anderen intensiven Wärmequelle wie Elektroherde, Gasherde usw. aufstellen, da sie zu einem Brand führen könnten.
- Emu ist sehr stabil, aber es ist wichtig, ihn immer auf flachen, stabilen und harten Oberflächen zu verwenden.
- Unebene, geneigte und/oder uneinheitliche Oberflächen, wie Fliesenböden und Teppiche sind nicht dafür geeignet. Jegliches Wackeln der Emu-Struktur ist auf unzureichendes Anziehen der Schrauben oder ungleichmäßige Auflageflächen zurückzuführen.
- Nicht verwenden bei gebrochenen, beschädigten oder fehlenden Teilen.
- Verwenden Sie Emu nicht, bevor das Kind in der Lage ist, auf eigenen Füßen zu stehen, und sich mit den Bewegungen vertraut gemacht hat (> 12 Monate).
- Emu hat ein Gewicht von ca. 8 kg. Dieses Gewicht garantiert seine Stabilität und erlaubt dem Kind, den Turm mit etwas Übung selbstständig zu bewegen. Beaufsichtigen Sie das Kind während dieser Aktivität immer.
- Bewegen Sie Emu niemals, solange es vom Kind benutzt wird.
- Wenn sich das Kind auf dem Turm befindet, achten Sie darauf, keine kleinen Gegenstände, giftigen Substanzen, heißen Gegenstände, elektrischen Kabel usw. in seiner Reichweite liegenzulassen, da sonst die Gefahr vor Ersticken, Vergiftung oder anderen Verletzungen besteht.
- Verwenden Sie keine Zubehör- oder Ersatzteile, die von anderen Marken hergestellt wurden, da diese die Sicherheit des Kindes gefährden könnten.
- Achten Sie darauf, dass das Trittbrett immer bis zum Ende der Aussparung eingesetzt und positioniert wird.
- Entfernen Sie das Fußbrett nicht, wenn das Kind darauf steht.
- Sturzgefahr: Schaukeln und herumklettern auf dem Turm ist nicht erlaubt.
- Emu muss immer so verwendet werden, dass die Vorderseite auf einem Regal wie Küche, Spüle, Schreibtisch, usw. ruht.

ZUSAMMENBAU UND VERWENDUNG



Die Montage von Emu dauert ca. 10 Minuten. Wir schlagen vor, dies zu zweit auszuführen, aber man kann es auch alleine machen.

1. Beginnen Sie damit, die Trittsicherheitsleiste (C) mit den mitgelieferten Schrauben auf das Trittbrett (F) zu schrauben.
2. Schrauben Sie die Teile (D, B, E) mit den mitgelieferten Schrauben an einer Seite des Turms an. Wiederholen Sie den gleichen Vorgang auf der anderen Seite des Turms, um die Montage zu beenden.
3. Nachdem Sie alle Teile des Turms verschraubt und eingesteckt haben, wählen Sie die Höhe des Trittbrettes, die Sie bevorzugen, und schieben Sie das Trittbrett in die dafür vorgesehene Einklemmaussparung. Eine kleine Stufe verhindert das Ausrutschen des Trittbretts und sorgt für die zusätzliche Sicherheit Ihres Kindes.

VERWENDUNG DES ABNEHMBAREN TRITTBRETTS

Emu One hat 3 verstellbare Höhenniveaus, die durch ein speziell abnehmbares Trittbrett ermöglicht werden. Unser Einklemmsystem wurde so entwickelt, dass das Kind das Trittbrett ohne Schrauben von einer Höhe auf eine andere bewegen kann, zum Vorteil der Nützlichkeit, dem vielseitigen Gebrauch und der Ästhetik und garantiert aber gleichzeitig auch die vollkommene Sicherheit. Eine spezielle Stufe verhindert, dass das Kind das Trittbrett bewegt, wenn es darauf steht.

Für den korrekten Gebrauch ist es wichtig, die Höhe des Trittbretts an die Größe des Kindes anzupassen: Die Höhe des Trittbretts ist richtig eingestellt, wenn sich die Ellbogen des Kindes auf gleicher Höhe mit der Arbeitsplatte befinden.

Achten Sie darauf, dass das Trittbrett immer bis zum Ende der Aussparung eingesetzt und positioniert wird, und entfernen Sie es nie, wenn das Kind darauf steht.

REINIGUNG UND PFLEGE

- Um Emu One + Natural sauber zu halten, empfehlen wir, lauwarmes Wasser und natürliche Seife zu verwenden. Emu One ist mit einer speziellen Oberflächenbehandlung versehen, die es wasser- und schmutzabweisend macht.
- Wenn nötig, stauben Sie Emu One + Natural ab und reinigen Sie es dann mit einem glatten Tuch oder einem weichen Schwamm.
- Um Ihren Boden vor möglichen Kratzern zu schützen, haben wir Emu One + Natural 4 weiche Filz pads beigefügt, die wir empfehlen, vor dem Gebrauch unter jedes Bein zu legen (eines pro Bein).
- Nur für Emu Natural: Bei trockenen Flecken oder wenn der Schmutz stärker verteilt ist, können Sie die Oberfläche mit feinem Schleifpapier leicht in Richtung der Holzmaserung reinigen, um Kratzer zu vermeiden. Um das Holz auf natürliche Weise zu schützen, können Sie Ihr Emu Natural mit einem natürlichen Schutzwachs behandeln, das Sie mit einem Baumwolltuch auftragen können. Wenn Sie noch mehr Schutz wünschen, können Sie Ihr Emu Natural mit 1-2 Schichten eines transparenten Lacks auf Wasserbasis behandeln.

Dear Customer,

Congratulations on purchasing this device. Please read the following instructions carefully and follow them to prevent possible damages. We assume no liability for damage caused by disregard of the instructions and improper use. Scan the QR code to get access to the latest user manual and more product information.



CONTENTS

Safety Instructions 10
Assembly and Use 11
Removable Footboard Use 12
Cleaning and Maintenance 13

MANUFACTURER & IMPORTER (UK)

Manufacturer:

Chal-Tec GmbH, Wallstrasse 16, 10179 Berlin, Germany.

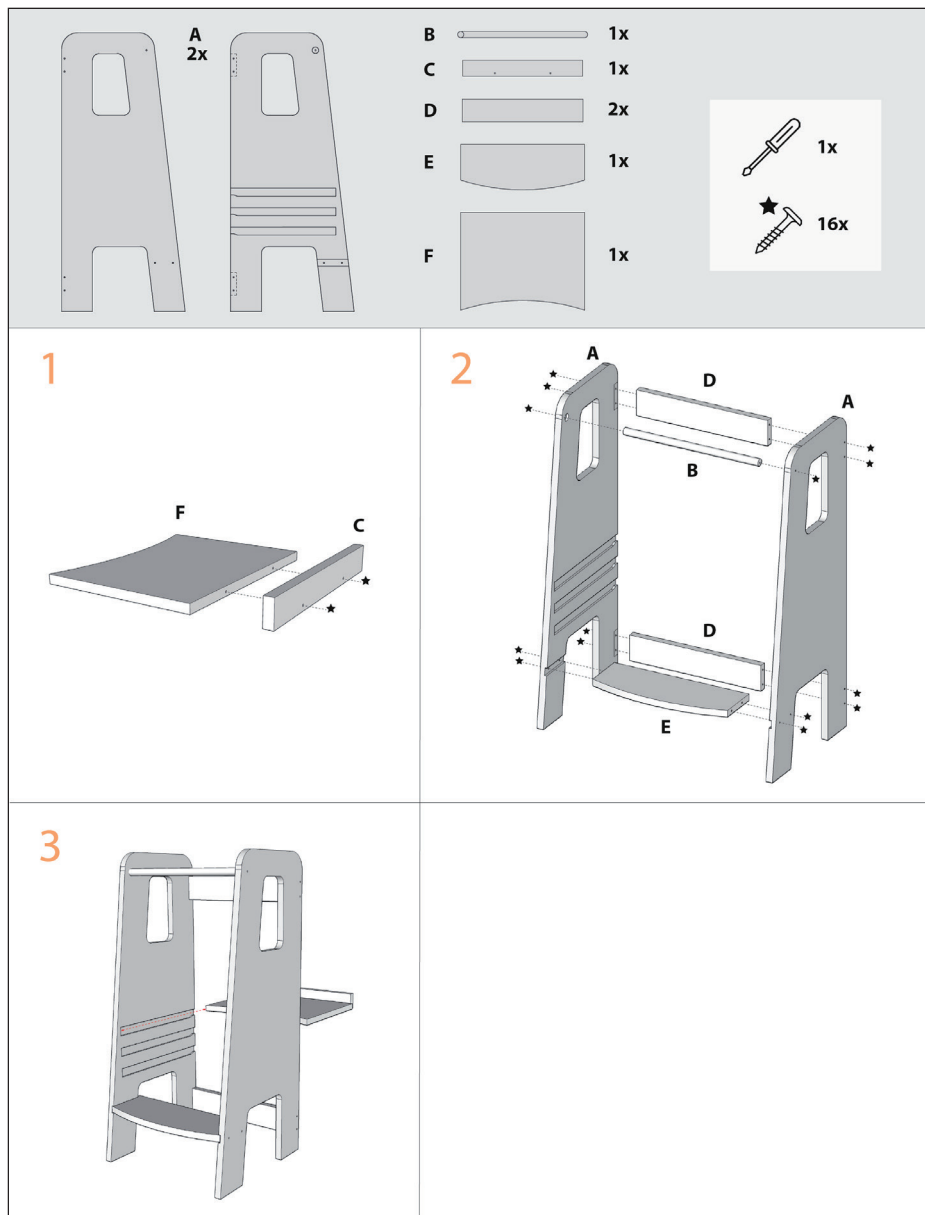
Importer for Great Britain:

Chal-Tec UK limited
Unit 6 Riverside Business Centre
Brighton Road
Shoreham-by-Sea
BN43 6RE
United Kingdom

SAFETY INSTRUCTIONS

- Never leave children unattended.
- Emu is not a toy. Always stay close to your child when they are using it.
- Danger of tipping over: never allow the child to go up or down on a different side than the one allowed by the proper step. Always check carefully that the child goes up and down correctly, first entering the head and then using the appropriate step.
- Only use Emu when all the components are correctly assembled and adjusted. Follow the instructions provided in the package to make sure you put Emu together correctly.
- Keep the screwdriver provided and use it to retighten all screws 2-3 weeks after mounting Emu. Then the screws should be checked at regular intervals and tightened if necessary, e.g. every 2 months.
- Do not place Emu near an open heat source or other intense heat source such as electric stoves, gas stoves, or any other heat source that could potentially start a fire.
- Emu is very stable, but it is important to always use it on flat, stable and hard surfaces.
- Uneven, sloping and/or non-uniform surfaces such as tiled floors and carpets are not suitable. Any wobbling of the Emu structure is due to inadequate tightening of the screws or uneven support surfaces.
- Do not use Emu in case of broken, damaged or missing parts.
- Do not use Emu until the child is able to stand on their own feet and is familiar with the movements (recommended age for use is over 12 months).
- Emu weighs about 8 kg. This weight guarantees its stability and, with a little practice, allows the child to move it independently. Always supervise the child during this activity.
- Never move Emu while the child is using it.
- When the child is on top of Emu, be careful not to leave small objects, toxic substances, hot objects, electric cables, etc. within their reach. They may interact with them which could lead to suffocation, poisoning or other serious injuries.
- Do not use accessories or spare parts made by other brands, as they may endanger the child's safety.
- Always check that the platform is well positioned and Emu inserted inside the rail.
- Never remove the platform while the child is on it.
- Be careful of falls – never allow your child to swing when on top of Emu or attempt to climb on the structure.
- Emu must always be used with the front part resting on a surface such as the kitchen, sink, desk, or similar.

ASSEMBLY AND USE



Assembling Emu takes about 10 minutes. It can be done alone, however we would recommend that two people undertake the assembly.

1. Start by screwing the baseboard (C) onto the platform (F) with the screws provided.
2. Screw parts (D, B, E) to one side of the tower using the screws provided. Then do the same on the other side of the tower in order to lock the structure.
3. Once you have joined all the parts to the tower, choose your preferred height for the platform and slide it inside the space provided. A small step will prevent the platform from coming out and keep your child safe.

REMOVABLE FOOTBOARD USE

Emu One has a special removable platform with 3 adjustable height levels. Our Safe-Step® extraction system has been designed to allow you to move the platform from one height to another without the need for screws, for the benefit of practicality and aesthetics but also ensuring safety. A special step prevents the child from moving the platform when they're standing on it.

For the best results, adjust the height of the platform so as to adapt it to the child's size - the height of the platform is adjusted correctly when the child's elbows are at the same level as the work surface.

Always check that the platform is correctly positioned all the way inside the guide and never remove it while the child is on it.

CLEANING AND MAINTENANCE

- To keep Emu One + Natural clean we recommend using lukewarm water and natural soap. Emu One is made with a special surface treatment that makes it waterproof and stain resistant
- If necessary, dust Emu One + Natural and then clean it with a smooth cloth or soft sponge.
- To protect your floor from possible scratches, we have added 4 soft felt pads to Emu One + Natural, which we recommend placing under each leg before use (one per leg).
- For Emu Natural only, In case of dry stains or if the dirt is more spread out, you can use a fine-grit sandpaper lightly applied to the surface to clean it following the direction of the wood grain to avoid leaving scratches. To protect the wood naturally, you can treat your Emu Natural with a natural protective wax that you can apply with a cotton cloth. If you prefer even more protection, you can treat your Emu Natural with 1-2 coats of a water-based transparent varnish.

Estimado cliente:

Le felicitamos por la adquisición de este producto. Lea atentamente el siguiente manual y siga cuidadosamente las instrucciones de uso con el fin de evitar posibles daños. La empresa no se responsabiliza de los daños ocasionados por un uso indebido del producto o por haber desatendido las indicaciones de seguridad. Escanee el código QR para obtener acceso al manual de usuario más reciente y otra información sobre el producto:



ÍNDICE DE CONTENIDOS

Indicaciones de seguridad 16
Montaje y Uso 17
Utilización de la peana extraíble 18
Limpieza y mantenimiento 19

FABRICANTE E IMPORTADOR (REINO UNIDO)

Fabricante:

Chal-Tec GmbH, Wallstraße 16, 10179 Berlín, Alemania.

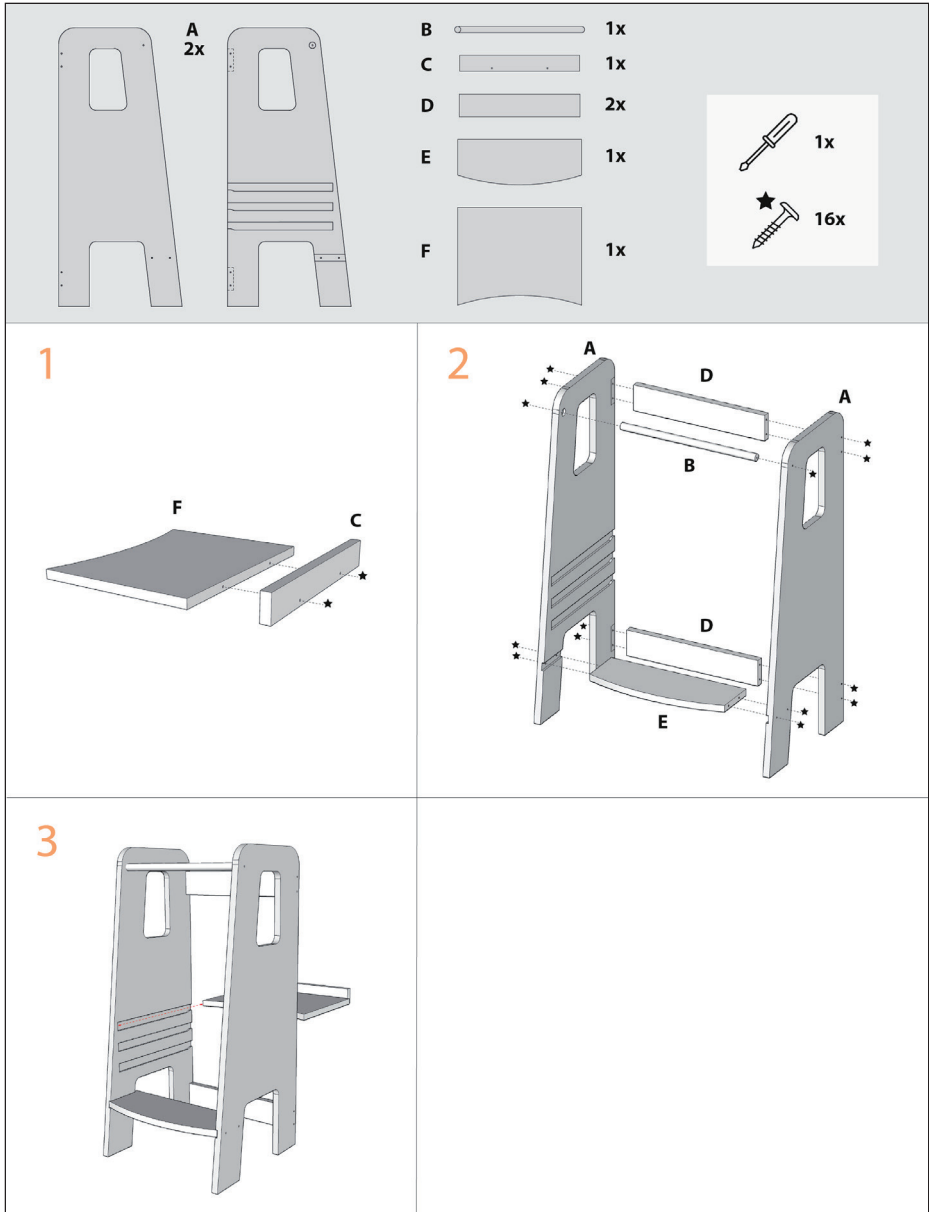
Importador para Gran Bretaña:

Chal-Tec UK limited
Unit 6 Riverside Business Centre
Brighton Road
Shoreham-by-Sea
BN43 6RE
United Kingdom

INDICACIONES DE SEGURIDAD

- Nunca deje al niño sin vigilancia.
- Emu no es un juguete. Siempre manténgase cerca de su hijo y preste mucha atención cuando lo use.
- Peligro de vuelco: nunca permita que el niño suba o baje por un lado que no sea el permitido por el escalón. Compruebe siempre con atención que sube y baja correctamente, primero insertando la cabeza y luego usando el escalón apropiado.
- Utilice Emu solamente cuando todos los componentes estén montados y regulados correctamente. Siga las instrucciones proporcionadas en el embalaje para asegurarse de montar Emu correctamente.
- Guarda el destornillador que te proporcionamos y utilízalo para apretar de nuevo todos los tornillos 2-3 semanas después de haber montado Emu. Después de esto, hay que comprobar y apretar de nuevo, si fuera necesario, los tornillos, a intervalos regulares, por ejemplo, cada 2 meses.
- No coloque Emu cerca de una fuente de calor abierta o cerca de cualquier otra fuente de calor intenso, como estufas eléctricas, estufas de gas, etc., que podrían ocasionar un incendio.
- Emu es muy estable, pero es importante utilizarla siempre sobre superficies planas, estables duras.
- Superficies irregulares, inclinadas y/o no uniformes, como suelos embaldosados y alfombras, no son idóneas. Una posible oscilación de la estructura de Emu se debe a un apretado inadecuado de los tornillos o a superficies de apoyo no uniformes.
- No utilice Emu en caso de que tuviera piezas rotas, dañadas o que faltasen piezas.
- No utilice Emu antes de que el niño sea capaz de estar de pies solo y haya cogido confianza con los movimientos (> 12 meses).
- Emu pesa alrededor de 8kg. Este peso garantiza su estabilidad y, con un poco de práctica, le permite al niño poderla desplazar de forma autónoma. Vigile siempre al niño durante esta actividad.
- No mueva nunca Emu cuando el niño la esté utilizando.
- Cuando el niño esté subido a Emu, tenga cuidado de no dejar a su alcance objetos pequeños, sustancias tóxicas, objetos hirviendo, cables eléctricos, etc., porque podría cogerlos, con riesgo de asfixia, envenenamiento u otras lesiones.
- No utilice accesorios o recambios de otras marcas, ya que pueden poner en peligro la seguridad del niño.
- Compruebe siempre que la peana esté bien posicionada dentro de la guía y hasta el final.
- No quite nunca la peana cuando el niño esté subido a ella.
- Peligro de caída: no le permita nunca al niño balancearse cuando esté encima de Emu ni tratar de subirse a su estructura.
- Emu tiene que utilizarse siempre con su parte anterior apoyada a una superficie, como a la encimera de la cocina, al lavabo, a un escritorio, etc.

MONTAJE Y USO



El montaje de Emu requiere alrededor de 10 minutos. Sugerimos que haya dos personas, pero también se puede llevar a cabo de forma autónoma.

1. Comience atornillando el parapeto de la base (C) a la peana (F) con los tornillos correspondientes.
2. Atornille las partes (D, B, E) a un lado de la torre utilizando los tornillos correspondientes. Después, repita la misma operación en el otro lado de la torre, de manera que se fije la estructura.
3. Una vez unidas todas las partes, elija la altura de la peana que prefiera y desplácela dentro del espacio correspondiente. Un pequeño escalón impedirá que se salga la peana y mantendrá al niño en condiciones de seguridad.

UTILIZACIÓN DE LA PEANA EXTRAÍBLE

Emu One dispone de una peana extraíble especial con 3 niveles de altura regulables. Nuestro sistema de extracción Safe-Step® está diseñado para permitir desplazar la peana desde una altura a otra sin necesidad de utilizar tornillos, con una ventaja para la practicidad y la estética, pero también garantizando seguridad. Un escalón especial impide al niño mover la peana cuando está encima de ella.

Para una correcta utilización, es importante adaptar la altura de la peana, de tal manera que se adapte al tamaño del niño: la altura de la peana está regulada correctamente cuando los codos del niño quedan al mismo nivel que la superficie de trabajo.

Compruebe siempre que la peana esté bien posicionada dentro de la guía hasta el final de la guía y no la quite nunca mientras que el niño esté encima de ella.

LIMPIEZA Y MANTENIMIENTO

- Para mantener limpio el Emu One + Natural, se recomienda utilizar agua tibia y jabón natural. Emu One tiene un tratamiento superficial especial que lo hace repelente al agua y a la suciedad.
- Si es necesario, quite el polvo de Emu One + Natural y luego límpielo con un paño liso o una esponja suave.
- Para proteger su suelo de posibles arañazos, hemos incluido 4 almohadillas de fieltro blando con Emu One + Natural, que recomendamos colocar debajo de cada pata (una por pata) antes de su uso.
- Sólo para Emu Natural: En caso de manchas secas o si la suciedad está más extendida, puede limpiar la superficie ligeramente con una lija fina en el sentido de la veta de la madera para evitar arañazos. Para proteger la madera de forma natural, puede tratar su Emu Natural con una cera protectora natural que puede aplicar con un paño de algodón. Si desea una protección aún mayor, puede tratar su Emu Natural con una o dos capas de barniz transparente al agua.

Cher client,

Toutes nos félicitations pour l'acquisition de ce nouvel appareil. Veuillez lire attentivement les instructions suivantes de branchement et d'utilisation afin d'éviter d'éventuels dommages. Le fabricant ne saurait être tenu pour responsable des dommages dus au non-respect des consignes de sécurité et à la mauvaise utilisation de l'appareil. Scannez le QR-Code pour accéder à la dernière version du mode d'emploi et à d'autres informations concernant le produit:



SOMMAIRE

Consignes de sécurité 22
Montage et utilisation 23
Utilisation du marchepied amovible 24
Nettoyage et entretien 25

FABRICANT ET IMPORTATEUR (UK)

Fabricant :

Chal-Tec GmbH, Wallstraße 16, 10179 Berlin, Allemagne.

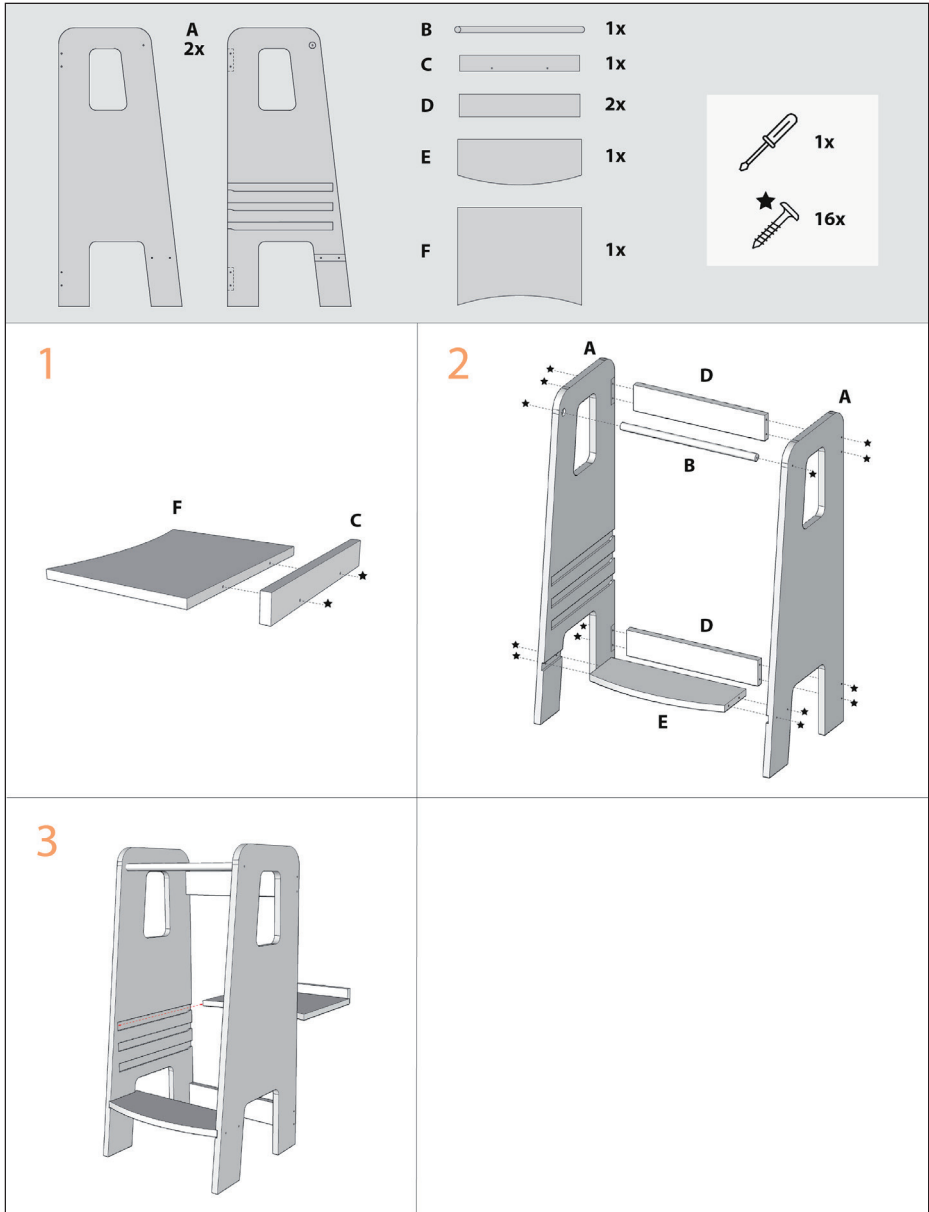
Importateur pour la Grande Bretagne :

Chal-Tec UK limited
Unit 6 Riverside Business Centre
Brighton Road
Shoreham-by-Sea
BN43 6RE
United Kingdom

CONSIGNES DE SÉCURITÉ

- Ne laissez jamais votre enfant sans surveillance.
- Emu n'est pas un jouet. Restez toujours près de votre enfant et soyez très attentif en la utilisant.
- Risque de renversement: ne laissez jamais l'enfant monter ou descendre d'un autre côté que celui autorisé par la marche. Vérifiez toujours attentivement que l'enfant monte et descend correctement, en insérant d'abord la tête, puis en utilisant la marche appropriée.
- N'utilisez Emu que lorsque tous les composants sont montés et correctement ajustés. Suivez les instructions fournies avec le produit pour vous assurer de monter Emu correctement.
- Conservez le tournevis fourni et utilisez-le pour serrer à nouveau toutes les vis 2 à 3 semaines après avoir monté Emu. Les vis doivent ensuite être vérifiées et resserrées si nécessaire, à intervalles réguliers, par exemple tous les 2 mois.
- Ne placez pas Emu à proximité d'une source de chaleur directe ou de toute autre source de chaleur intense comme un chauffage électrique, un poêle à gaz ou tout ce qui pourrait provoquer un incendie.
- Emu est très stable, mais il est important de toujours l'utiliser sur des surfaces plates, stables et d'une certaine dureté.
- Des surfaces irrégulières, en pente et/ou non uniformes, comme des sols carrelés et des tapis, ne sont pas adaptées. Si la structure d'Emu vacille, cela est dû à un serrage inadapté des vis ou à des surfaces d'appui non uniformes.
- N'utilisez pas Emu si des pièces sont cassées, abîmées ou manquantes.
- N'utilisez pas Emu avant que l'enfant ne soit en mesure de rester en position debout tout seul et que ses mouvements soient assurés (12 mois).
- Emu pèse environ 8 kg. Ce poids garantit sa stabilité et, avec un peu de pratique, l'enfant peut le déplacer en toute autonomie. Surveillez toujours votre enfant pendant cette activité.
- Ne déplacez jamais Emu lorsque l'enfant est en train de l'utiliser.
- Lorsque l'enfant est sur Emu, faites attention et ne laissez pas à sa portée de petits objets, des substances toxiques, des objets chauds, des câbles électriques, etc., car il pourrait s'en saisir et risquerait de s'étouffer, de s'intoxiquer ou de se causer d'autres blessures.
- N'utilisez pas d'accessoires ou de pièces détachés d'autres marques car ils pourraient mettre en danger la sécurité de l'enfant.
- Vérifiez toujours que le marchepied est bien positionné dans le guide et enfoncé jusqu'au fond.
- Ne retirez jamais le marchepied lorsque l'enfant est en appui dessus.
- Risque de chute: ne permettez jamais à votre enfant de se balancer lorsqu'il se tient sur Emu ou d'essayer d'escalader la structure.
- Emu doit toujours être utilisé avec la partie avant en appui sur un plan, comme un plan de travail en cuisine, un lavabo, un bureau, etc.

MONTAGE ET UTILISATION



Le montage d'Emu nécessite environ 10 minutes. Nous vous suggérons d'être à deux, mais cela peut également s'effectuer par une seule personne.

1. Commencez par visser la plinthe (C) sur le marchepied (F) à l'aide des vis fournies.
2. Vissez les parties (D, B, E) sur un côté de la tour à l'aide des vis fournies. Répétez ensuite cette même opération de l'autre côté de la tour de manière à bloquer la structure.
3. Une fois toutes les parties réunies sur la tour, sélectionnez la bonne hauteur pour le marchepied et glissez-le dans la fente prévue à cet effet. Un petit nez-de-marche empêchera le marchepied de sortir et maintiendra l'enfant en sécurité.

UTILISATION DU MARCHEPIED AMOVIBLE

Emu One est réglable en hauteur sur 3 niveaux grâce à un marchepied spécial amovible. Notre système d'extraction Safe-Step® a été conçu afin de permettre de déplacer le marchepied d'un niveau à un autre sans devoir utiliser des vis, ce qui favorise les aspects pratique et esthétique tout en garantissant la sécurité; une baïonnette spéciale empêche en effet l'enfant de bouger le marchepied lorsqu'il est dessus.

Pour une utilisation correcte, il est important d'ajuster la hauteur du marchepied de manière à l'adapter à la taille de l'enfant: le marchepied est à la bonne hauteur lorsque les coudes de l'enfant sont au même niveau que le plan de travail.

Vérifiez toujours que le marchepied est bien positionné à l'intérieur du guide, qu'il est enfoncé jusqu'au fond et ne le retirez jamais lorsque l'enfant est en appui dessus.

NETTOYAGE ET ENTRETIEN

- Pour garder Emu One + Natural propre, nous vous recommandons d'utiliser de l'eau tiède et du savon naturel. Emu One a un traitement superficiel qui le rend hydrophobe et anti-salissant.
- Si nécessaire, dépoussiérez Emu One + Natural, puis nettoyez-le avec un chiffon lisse ou une éponge douce.
- Pour protéger votre sol d'éventuelles rayures, nous avons intégré 4 coussinets en feutre doux au Emu One + Natural, que nous vous recommandons de placer sous chaque pied (un par pied) avant utilisation.
- Seulement pour Emu Natural : En cas de taches sèches ou si la saleté est plus étalée, vous pouvez nettoyer légèrement la surface avec du papier de verre fin dans le sens du bois pour éviter les rayures. Pour protéger naturellement le bois, vous pouvez traiter votre Emu Natural avec une cire protectrice naturelle que vous pouvez appliquer avec un chiffon en coton. Si vous voulez encore plus de protection, vous pouvez traiter votre Emu Natural avec une ou deux couches de vernis transparent à base d'eau.

Gentile cliente,

La ringraziamo per aver acquistato il dispositivo. La preghiamo di leggere attentamente le seguenti istruzioni per l'uso e di seguirle per evitare possibili danni tecnici. Non ci assumiamo alcuna responsabilità per danni scaturiti da una mancata osservazione delle avvertenze di sicurezza e da un uso improprio del dispositivo. Scansionare il codice QR seguente, per accedere al manuale d'uso più attuale e per ricevere informazioni sul prodotto.



INDICE

Avvertenze di sicurezza 28
Montaggio e uso 29
Utilizzo della pedana rimovibile 30
Pulizia e manutenzione 31

PRODUTTORE E IMPORTATORE (UK)

Produttore:

Chal-Tec GmbH, Wallstraße 16, 10179 Berlino, Germania.

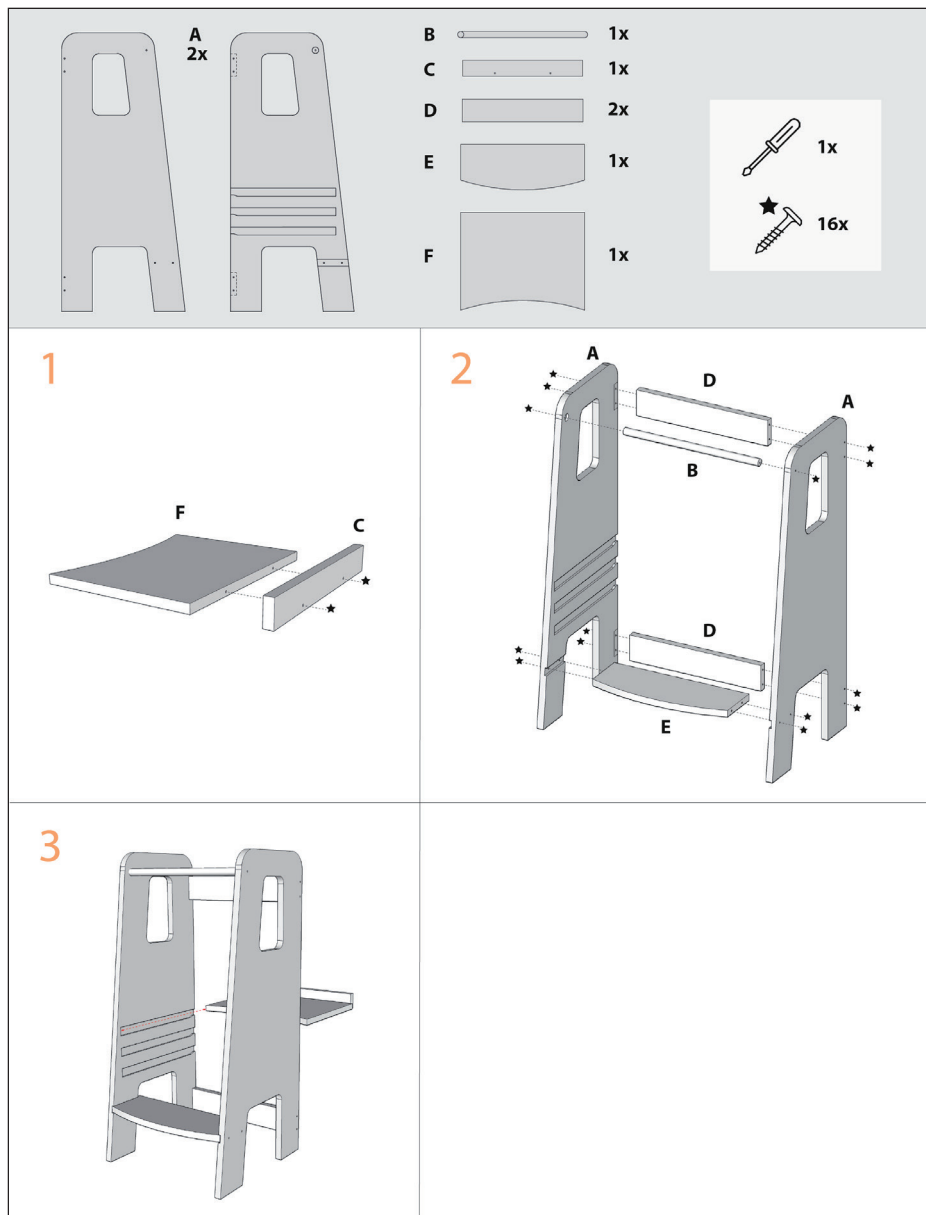
Importatore per la Gran Bretagna:

Chal-Tec UK limited
Unit 6 Riverside Business Centre
Brighton Road
Shoreham-by-Sea
BN43 6RE
United Kingdom

AVVERTENZE DI SICUREZZA

- Non lasciare mai il bambino incustodito.
- Emu non è un giocattolo. Rimani sempre vicino al bambino e dedica molta attenzione durante l'utilizzo.
- Pericolo di ribaltamento: non permettere mai al bambino di salire o scendere da un lato diverso da quello consentito dall'apposito gradino. Controlla sempre che salga e scenda correttamente, inserendo prima la testa e poi utilizzando l'apposito gradino.
- Utilizza Emu solo quando tutti i componenti sono montati e regolati correttamente. Segui le istruzioni fornite nella confezione per assicurarti di montare Emu correttamente.
- Conserva il cacciavite in dotazione e utilizzalo per serrare nuovamente tutte le viti 2-3 settimane dopo aver montato Emu. Dopodiché le viti vanno controllate e riserrate, se necessario, ad intervalli regolari, ad esempio ogni 2 mesi.
- Non collocare Emu vicino a una fonte di calore aperta o ad altra fonte di calore intenso come stufette elettriche, stufe a gas ecc. che potrebbe sviluppare un incendio.
- Emu è molto stabile ma è importante utilizzarla sempre su superfici piate, stabili e di una certa durezza.
- Superfici irregolari, pendenti e/o non uniformi, come pavimenti piastrellati e tappeti non sono idonee. Un eventuale traballamento della struttura di Emu è dovuto ad un serraggio inadeguato delle viti o a superfici di appoggio non uniformi.
- Non utilizzare Emu in caso di parti rotte, danneggiate o mancanti.
- Non utilizzare Emu prima che il bambino sia in grado di stare in piedi da solo e abbia acquisito confidenza con i movimenti (> 12 mesi).
- Emu pesa circa 8kg. Questo peso ne garantisce la stabilità e, con un po' di pratica, permette al bambino di poterla spostare in autonomia. Sorveglia sempre il bambino durante questa attività.
- Non spostare mai Emu quando il bambino la sta utilizzando.
- Quando il bambino è sopra Emu fai attenzione a non lasciare alla sua portata oggetti piccoli, sostanze tossiche, oggetti bollenti, cavi elettrici ecc. perché potrebbe afferrarli con il rischio di soffocamento, avvelenamento o altre lesioni.
- Non utilizzare accessori o pezzi di ricambio di altre marche, in quanto possono mettere in pericolo la sicurezza del bambino.
- Controlla sempre che la pedana sia ben posizionata all'interno della guida fino a fine corsa.
- Non rimuovere mai la pedana quando il bambino è sopra la stessa.
- Pericolo di caduta: non permettere mai al bambino di dondolare quando è sopra ad Emu o di tentare di arrampicarsi sulla struttura.
- Emu deve essere sempre utilizzata con la parte anteriore appoggiata ad un piano come alla cucina, al lavello, ad una scrivania ecc.

MONTAGGIO E USO



Il montaggio di Emu richiede circa 10 minuti di tempo. Sugeriamo di essere in due persone ma può essere effettuato anche in autonomia.

1. Inizia avvitando il battipiede (C) sulla pedana (F) con le apposite viti fornite.
2. Avvita le parti (D, B, E) ad un lato della torre usando le apposite viti fornite. Successivamente ripeti la stessa operazione sull'altro lato della torre in modo da bloccare la struttura.
3. Una volta unite tutte le parti alla torre scegli l'altezza della pedana che preferisci e falla scorrere all'interno dell'apposito spazio. Un piccolo scalino impedirà alla pedana di uscire e manterrà il bimbo in sicurezza.

UTILIZZO DELLA PEDANA RIMOVIBILE

Emu One dispone di 3 livelli di altezza regolabili attraverso una speciale pedana rimovibile. Il nostro sistema ad estrazione Safe-Step® è stato progettato per permettere di spostare la pedana da un'altezza ad un'altra senza la necessità di utilizzare viti, a vantaggio della praticità e dell'estetica ma garantendo la sicurezza; uno speciale scalino impedisce infatti al bambino di muovere la pedana quando è sopra la stessa.

Per un corretto utilizzo è importante adeguare l'altezza della pedana così da adattarsi alle dimensioni del bambino: l'altezza della pedana è regolata correttamente quando i gomiti del bambino sono allo stesso livello del piano di lavoro.

Controlla sempre che la pedana sia ben posizionata all'interno della guida fino a fine corsa e non rimuoverla mai quando il bambino è sopra la stessa.

PULIZIA E MANUTENZIONE

- Per la pulizia di Emu One + Natural, si consiglia di utilizzare acqua tiepida e sapone naturale. Emu One presenta un trattamento speciale, che rende la sua superficie repellente all'acqua e allo sporco.
- Se necessario, spolverare Emu One + Natural e procedere poi alla pulizia con un panno liscio o una spugna morbida.
- Per proteggere il pavimento da possibili graffi, nel volume di consegna di Emu One + Natural abbiamo incluso 4 morbidi cuscinetti di feltro, che consigliamo di posizionare sotto ogni piede d'appoggio (uno per piede d'appoggio) prima dell'uso.
- Solo per Emu Natural: in caso di macchie secche o sporco diffuso, è possibile strofinare leggermente la superficie con carta abrasiva a grana fine in direzione della venatura del legno per evitare graffi. Per proteggere il legno in modo naturale, Emu Natural può essere trattato con una cera naturale, da applicare con un panno di cotone. Per una protezione ancora maggiore, è possibile trattare Emu Natural con 1-2 strati di vernice trasparente a base d'acqua.

**BERLIN
BRANDS
GROUP®**


KLARSTEIN


auna


blumfeldt

brunolie


sleepwise


CAPITAL SPORTS