

mobli

Cuckoo

Bücherregal für Kinder
Bookshelf for children
Estantería para niños
Bibliothèque pour enfants
Libreria per bambini

10038663
10038667

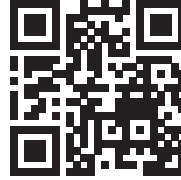
10038664
10038668

10038665

10038666

Sehr geehrter Kunde,

wir gratulieren Ihnen zum Erwerb Ihres Gerätes. Lesen Sie die folgenden Hinweise sorgfältig durch und befolgen Sie diese, um möglichen Schäden vorzubeugen. Für Schäden, die durch Missachtung der Hinweise und unsachgemäßen Gebrauch entstehen, übernehmen wir keine Haftung. Scannen Sie den folgenden QR-Code, um Zugriff auf die aktuellste Bedienungsanleitung und weitere Informationen rund um das Produkt zu erhalten:



INHALTSVERZEICHNIS

Sicherheitshinweise 4
Informationen zu Cuckoo 4
Zusammenbau 5
Befestigungsanweisungen 7
Verwendung der abnehmbaren Kopfbende 8
Reinigung und Pflege 8

English 9
Español 15
Français 21
Italiano 27

HERSTELLER & IMPORTEUR (UK)

Hersteller:

Chal-Tec GmbH, Wallstraße 16, 10179 Berlin, Deutschland.

Importeur für Großbritannien:

Chal-Tec UK limited
Unit 6 Riverside Business Centre
Brighton Road
Shoreham-by-Sea
BN43 6RE
United Kingdom

SICHERHEITSHINWEISE

- Cuckoo ist kein Spielzeug.
- Verwenden Sie das Produkt nur, wenn alle Komponenten korrekt montiert und eingestellt wurden. Befolgen Sie die in der Packung enthaltenen Anweisungen, um sicherzustellen, dass Sie auch alles korrekt montieren.
- Nicht in vollkommener Nähe einer offenen Wärmequelle oder einer anderen intensive Wärmequelle wie Elektroherde, Gasherde usw. Aufstellen, da sie zu einem Brand führen könnten.
- Cuckoo ist für die Aufnahme von Kinderbüchern konzipiert und kann bis zu 2 kg pro Regal tragen. Überladen Sie die Regale nicht mit schweren oder nicht brauchbaren Gegenständen.
- Fallgefahr: Fassen oder ziehen Sie die Regale nicht an sich. Verwenden Sie die Regale niemals als Stütze, um vom Boden abzuheben. Verwenden Sie Cuckoo nicht im Falle von gebrochenen, beschädigten oder fehlenden Teilen.
- Erstickungsgefahr: Cuckoo muss von einem Erwachsenen zusammengesetzt werden. Wenn es nicht zusammengesetzt ist, enthält Cuckoo potenziell gefährliche spitze Teile. Nicht geeignet für Kinder unter 3 Jahren.
- Verwenden Sie keine Zubehör- oder Ersatzteile, die von anderen Marken hergestellt wurden, da diese die Sicherheit des Kindes gefährden könnten.
- Cuckoo muss immer mit dem Rückseite aufliegend und an der Wand befestigt verwendet werden.
- Kippgefahr: Verwenden Sie Cuckoo nicht, wenn es nicht ordnungsgemäß mit dem mitgelieferten Dübel an der Wand befestigt ist.

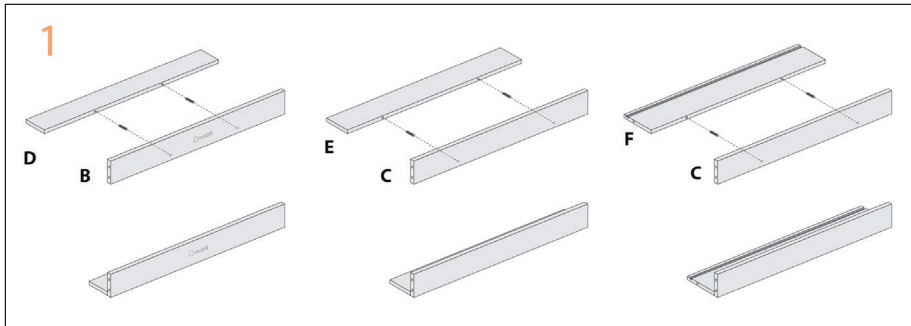
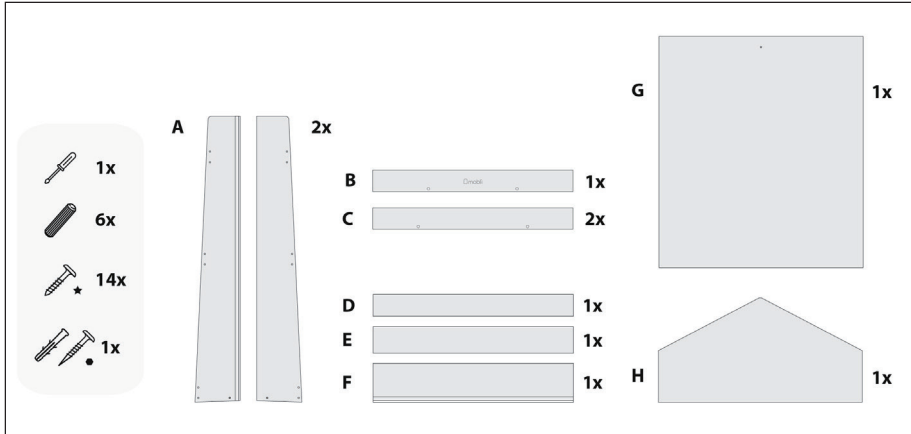
INFORMATIONEN ZU CUCKOO

Cuckoo hält bis zu 30 Bücher, die korrekte Menge, um das Lernen und die Neugier der Kinder anzuregen.

Für den richtigen Gebrauch empfehlen wir, die ausgestellten Bücher alle 3-4 Wochen zu erneuern, um das Interesse der Kinder ständig zu fördern und ihr Lernen anzuregen.

ZUSAMMENBAU

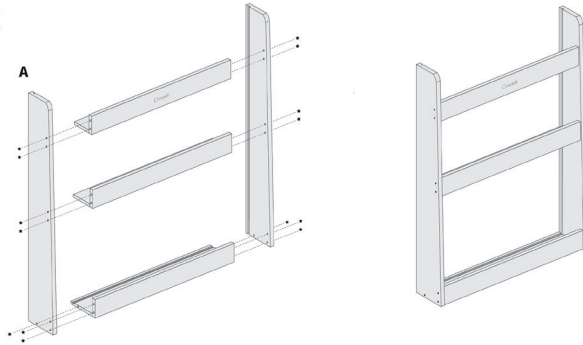
Die Montage von Cuckoo dauert ca. 10 Minuten. Wir schlagen vor, dies zu zweit auszuführen, aber man kann es auch alleine machen.



Beginnen Sie damit, die Regale (D, E, F) mit den Frontplatten (B, C) mit den mitgelieferten Holzverbindern zu verbinden. Stecken Sie die Verbinder mit einem Hammer tief in die Regalböden und verbinden Sie dann die Frontplatten.

Achtung: Regal D kann nur mit Frontplatte B verbunden werden.

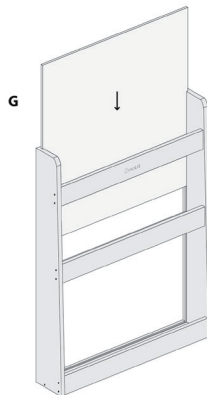
2



Schrauben Sie die Einlegeböden mit den mitgelieferten Schrauben an die Seite des Bücherregals (A). Wiederholen Sie dann den gleichen Vorgang auf der anderen Seite des Bücherregals, um die Struktur zu verriegeln.

Vorsicht: Ziehen Sie die Schrauben nicht sofort vollständig an. Warten Sie, bis die Montage abgeschlossen ist, und ziehen Sie erst dann die Schrauben vollständig an.

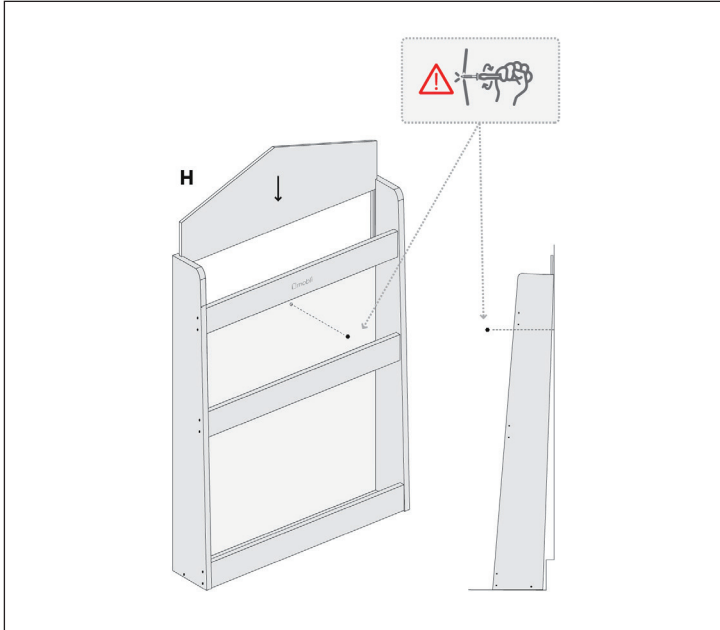
3



Schieben Sie nun die Rückwand (G) in die Führungen.

Vorsicht: Die Rückwand muss leichtgängig gleiten. Wenden Sie keine Gewalt an, sondern überprüfen Sie gegebenenfalls das korrekte Einsetzen der Einlegeböden und versuchen Sie es dann erneut.

BEFESTIGUNGSANWEISUNGEN



Cuckoo muss vor der Verwendung an der Wand befestigt werden. Diese Tätigkeit darf nur von einem kompetenten Erwachsenen ausgeführt werden.

- Wählen Sie, wo Sie Cuckoo platzieren möchten, nehmen Sie einen Bleistift und machen Sie eine Markierung in das Loch der Rückwand.
- Entfernen Sie Cuckoo und bohren Sie mit einem Bohrer mit 6 mm Durchmesser ein Loch in die Wand.
- In die Bohrung den gelieferten Dübel einsetzen.
- Setzen Sie den Cuckoo wieder an die Wand und schrauben Sie die Schraube in den Dübel, um die Struktur zu sichern.

Vorsicht: Ziehen Sie die Schraube nicht fest an, da sich sonst die Rückwand (G) verbiegen kann. Stellen Sie sicher, dass der Cuckoo-Sockel fest auf dem Boden sitzt, bevor Sie ihn an der Wand befestigen. Prüfen Sie vor dem Bohren die Nachgiebigkeit der Wand, damit die Verriegelungsvorrichtungen den erzeugten Kräften standhalten können.

- Schieben Sie nun die Kopfende (H) in die Führungen.

VERWENDUNG DER ABNEHMBAREN KOPFENDE

- Cuckoo Natural kann durch Auswahl zwischen verschiedenen verfügbaren Kopfende angepasst werden. Das Kopfende kann im Laufe der Zeit gewechselt werden, um der Einrichtung des Hauses immer wieder einen Hauch von Neuheit zu verleihen und das Interesse der Kinder zu wecken.
- Um das Kopfende zu ersetzen, entfernen Sie sie einfach aus den Führungen und setzen Sie dann das alternative Kopfende ein.
- Führen Sie diese Tätigkeit bei nicht an der Wand befestigtem Bücherregal durch und überprüfen Sie immer, ob die Frontplatte gut in den Schienen positioniert ist, bevor Sie sie wieder an die Wand schrauben.

REINIGUNG UND PFLEGE

- Für die Reinigung von Cuckoo Natural empfehlen wir ein glattes Tuch oder einen warmen Schwamm mit lauwarmem Wasser und Naturseife zu verwenden.
- Bei trockenen Flecken oder bei großflächigen Verschmutzungen können Sie ein feines Schleifpapier verwenden, mit dem Sie die Oberfläche in Richtung der Holzmaserung reinigen, um Kratzer zu vermeiden.
- Um das Holz natürlich zu schützen, können Sie es mit einem natürlichen Schutzwachs behandeln, das Sie mit einem Baumwolltuch auftragen. Wenn Sie einen noch besseren Schutz wünschen, können Sie Ihren Cuckoo mit einer oder zwei Schichten Klarlack auf Wasserbasis behandeln.

Dear Customer,

Congratulations on purchasing this device. Please read the following instructions carefully and follow them to prevent possible damages. We assume no liability for damage caused by disregard of the instructions and improper use. Scan the QR code to get access to the latest user manual and more product information.



CONTENTS

Safety Instructions 10
Product Information 10
Assembly 11
Fastening Instructions 13
Removable Head of the Bookcase Use 14
Cleaning and Maintenance 14

MANUFACTURER & IMPORTER (UK)

Manufacturer:

Chal-Tec GmbH, Wallstrasse 16, 10179 Berlin, Germany.

Importer for Great Britain:

Chal-Tec UK limited
Unit 6 Riverside Business Centre
Brighton Road
Shoreham-by-Sea
BN43 6RE
United Kingdom

SAFETY INSTRUCTIONS

- Cuckoo is not a toy.
- Only use Cuckoo when all the components are correctly assembled and adjusted. Follow the instructions provided in the package to make sure you put Cuckoo together correctly.
- Do not place Cuckoo near an open heat source or other intense heat source such as electric stoves, gas stoves, or any other heat source that could potentially start a fire.
- Cuckoo is designed to hold children's books and can support up to 2 kg per shelf. Do not overload the shelves with heavy items or items other than books.
- Danger of falling: Do not grab or pull the shelves towards yourself. Never use the shelves as a support to get up from the ground. Do not use Cuckoo in case of broken, damaged or missing parts.
- Choking hazard: Cuckoo must be assembled by an adult. When not assembled, Cuckoo contains potentially dangerous pointed parts. Not suitable for children under 3 years old.
- Do not use accessories or spare parts made by other brands, as they may endanger the child's safety.
- Cuckoo must always be used with the back resting and fixed to a wall.
- Danger of tipping over: Do not use Cuckoo if it is not correctly fixed to the wall with the supplied dowel.

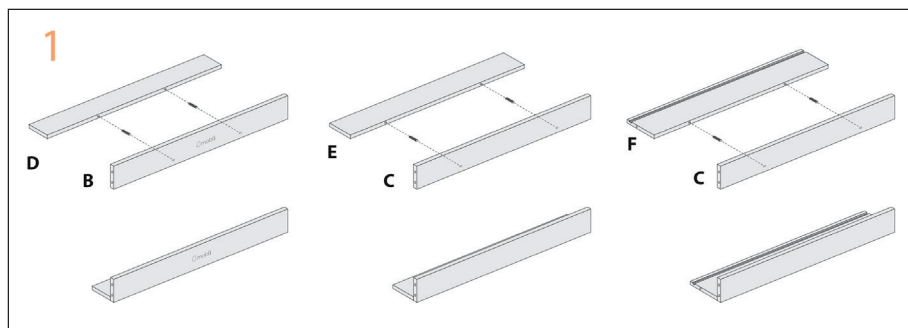
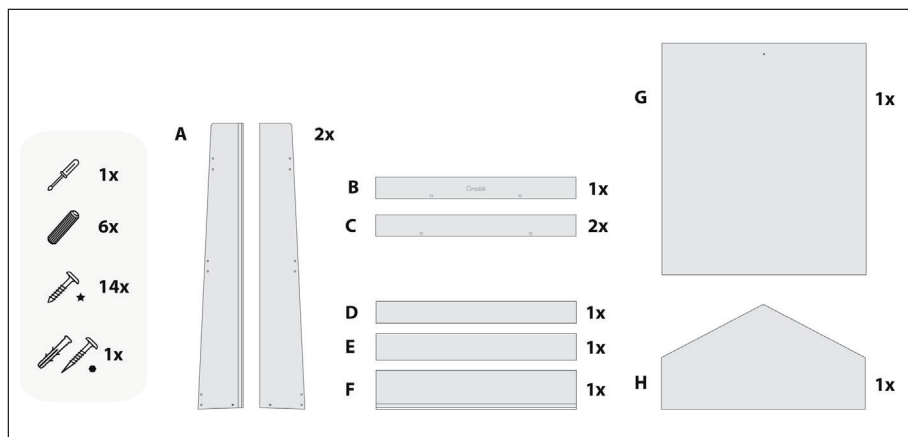
PRODUCT INFORMATION

Cuckoo Natural contains up to 30 books, the right amount to stimulate children's learning and curiosity.

For a correct use, we suggest to renew the display of the books each 3-4 weeks to constantly encourage children's interest and stimulate learning.

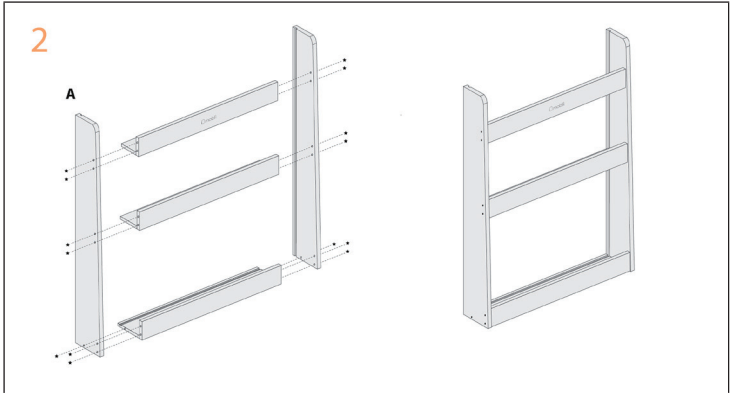
ASSEMBLY

Assembling Cuckoo takes about 10 minutes. It can be done alone, however we would recommend that two people undertake the assembly.



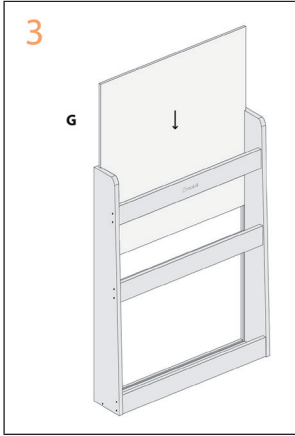
Start by joining the shelves (D, E, F) with the front panels (B, C) using the provided wooden connectors. Use a hammer to insert the connectors deeply into the shelves, then join the front panels.

Caution: Shelf D can only be joined to front panel B.



Screw the shelves to one side of the bookcase (A) using the screws provided. Then repeat the same operation on the other side of the bookcase in order to lock the structure.

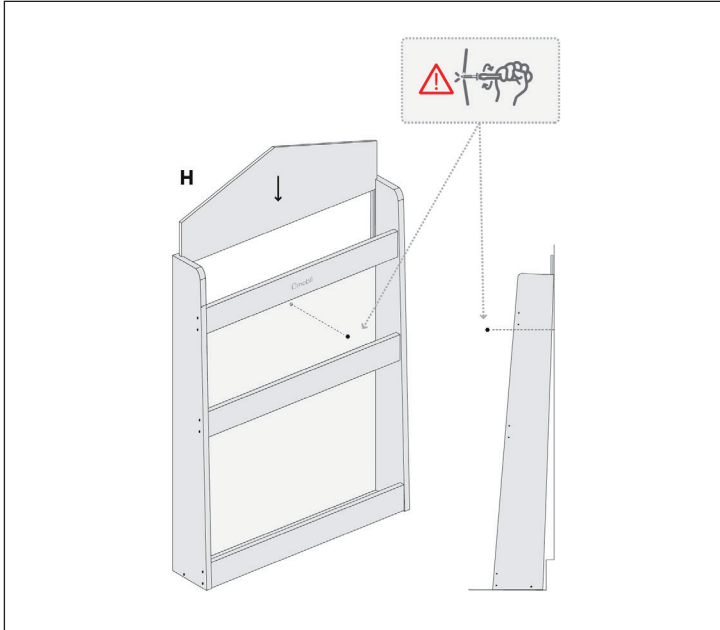
Caution: do not immediately tighten the screws completely. Wait until installation is complete and only then tighten the screws completely.



Now slide the back panel (G) into the guides provided.

Caution: the back panel must slide without any obstacles. Do not force the insertion but, if necessary, check the correct insertion of the shelves and then try again.

FASTENING INSTRUCTIONS



Cuckoo must be fixed to the wall before being used. This activity should only be performed by a competent adult.

- Choose where you want to place Cuckoo, take a pencil and make a mark in the hole of the back panel.
- Remove Cuckoo and drill a hole in the wall using a drill with a 6 mm diameter bit.
- Insert the dowel provided in the hole you have made.
- Put Cuckoo back on the wall and fasten the screw in the dowel to secure the structure.

Caution: Do not tighten the screw tight, otherwise the back panel (G) may bend. Make sure the base of Cuckoo is well positioned on the ground before fixing it to the wall. Before drilling, check the compliance of the wall so that the locking devices can withstand the forces generated.

- Now slide the head extremity (H) into the guides.

REMOVABLE HEAD OF THE BOOKCASE USE

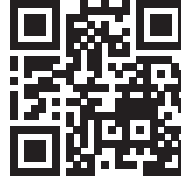
- Cuckoo Natural can be personalized by choosing between different heads available. The head can be changed in the course of time in order to always give a touch of novelty to the furnishing of the house and renew children's interest.
- To replace the head, simply remove it from the guides and then insert the alternate head.
- Do this activity with the bookcase not fixed to the wall and always check that the head is well positioned inside the guides before screwing it back to the wall.

CLEANING AND MAINTENANCE

- To clean Cuckoo Natural we recommend using lukewarm water and natural soap with a smooth cloth or soft sponge.
- In case of dry stains or if the dirt is more spread out, you can use a fine-grit sandpaper lightly applied to the surface to clean it following the direction of the wood grain to avoid leaving scratches.
- To protect the wood naturally, you can treat your Cuckoo with a natural protective wax that you can apply with a cotton cloth.
- If you prefer even more protection, you can treat your Cuckoo with one or two coats of a water-based transparent finish.

Estimado cliente:

Le felicitamos por la adquisición de este producto. Lea atentamente el siguiente manual y siga cuidadosamente las instrucciones de uso con el fin de evitar posibles daños. La empresa no se responsabiliza de los daños ocasionados por un uso indebido del producto o por haber desatendido las indicaciones de seguridad. Escanee el código QR para obtener acceso al manual de usuario más reciente y otra información sobre el producto:



ÍNDICE DE CONTENIDOS

Instrucciones de seguridad 16
Información acerca del producto Cuckoo 16
Montaje 17
Instrucciones de fijación 19
Utilización de la cabecera extraíble 20
Limpieza y mantenimiento 20

FABRICANTE E IMPORTADOR (REINO UNIDO)

Fabricante:

Chal-Tec GmbH, Wallstraße 16, 10179 Berlín, Alemania.

Importador para Gran Bretaña:

Chal-Tec UK limited
Unit 6 Riverside Business Centre
Brighton Road
Shoreham-by-Sea
BN43 6RE
United Kingdom

INSTRUCCIONES DE SEGURIDAD

- Cuckoo no es un juguete.
- Utilice Cuckoo solamente cuando todos los componentes estén montados y regulados correctamente. Siga las instrucciones proporcionadas en el embalaje para asegurarse de montar Cuckoo correctamente.
- No coloque Cuckoo cerca de una fuente de calor abierta o cerca de cualquier otra fuente de calor intenso, como estufas eléctricas, estufas de gas, etc. que podrían ocasionar un incendio.
- Cuckoo está diseñado para sostener libros para niños y puede soportar hasta 2 kg por estante. No sobrecargue las estanterías con artículos pesados o que no sean de libros.
- Peligro de caída: No agarre o tire de los estantes hacia usted. Nunca uses los estantes como soporte para despegar del suelo. No utilice Cuckoo en caso de que haya partes rotas, dañadas o faltantes.
- Peligro de asfixia: Cuckoo debe ser montada por un adulto. Cuando no está ensamblado, Cuckoo contiene partes puntiagudas potencialmente peligrosas. No es adecuado para niños menores de 3 años.
- No utilice accesorios o recambios de otras marcas, ya que pueden poner en peligro la seguridad del niño.
- Cuckoo debe utilizarse siempre con el respaldo y fijado a una pared.
- Peligro de vuelco: No utilice Cuckoo si no está bien fijado a la pared con el pasador suministrado.

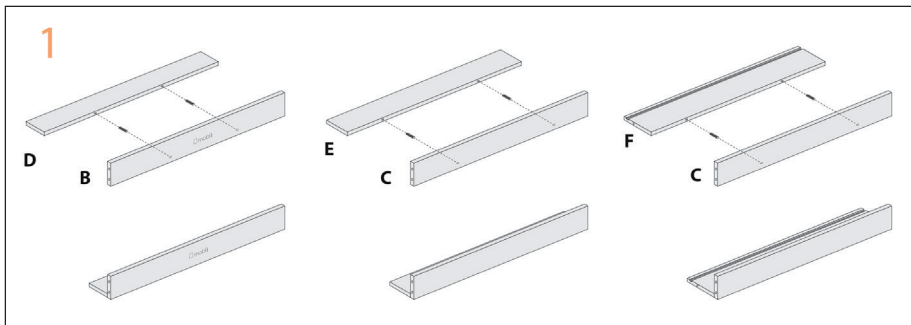
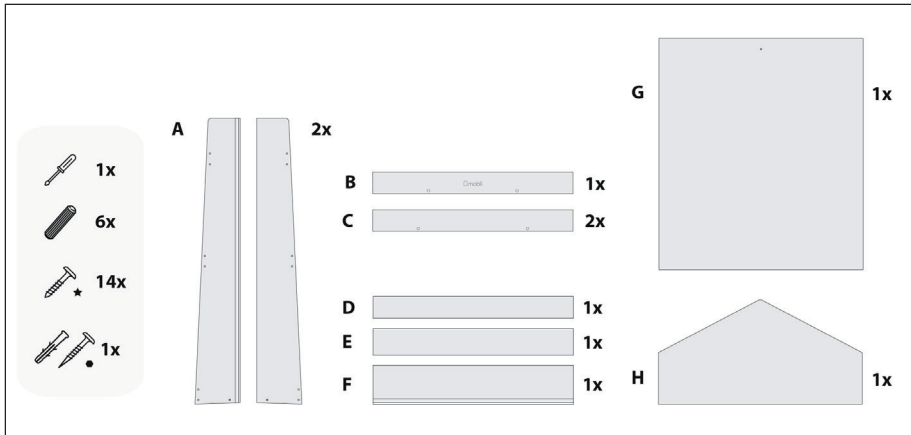
INFORMACIÓN ACERCA DEL PRODUCTO CUCKOO

Cuckoo contiene hasta 30 libros, la cantidad justa para estimular el aprendizaje y la curiosidad de los niños.

Para un uso correcto, recomendamos renovar los libros expuestos cada 3 o 4 semanas para fomentar constantemente el interés de los niños y estimular su aprendizaje.

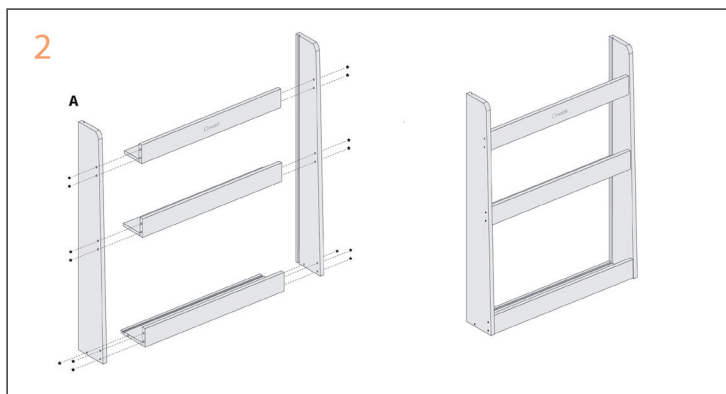
MONTAJE

El montaje de Cuckoo requiere alrededor de 10 minutos. Sugerimos que haya dos personas, pero también se puede llevar a cabo de forma autónoma.



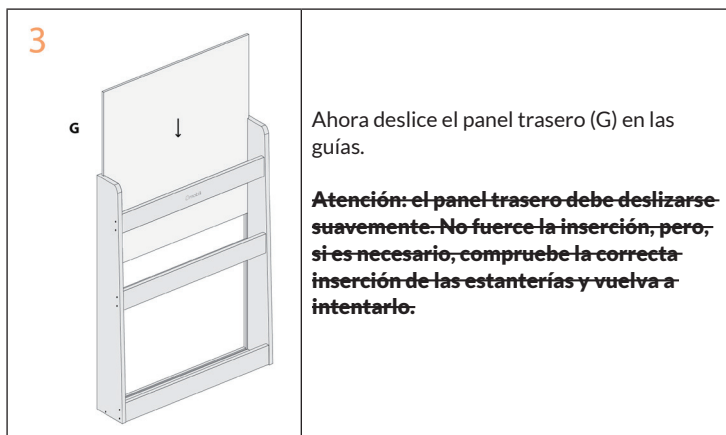
Comienza uniendo los estantes (D, E, F) con los paneles frontales (B, C) usando los conectores de madera suministrados. Utiliza un martillo para insertar los conectores profundamente en los estantes, y luego une los paneles frontales.

Atención: El estante D sólo puede unirse al panel frontal B.

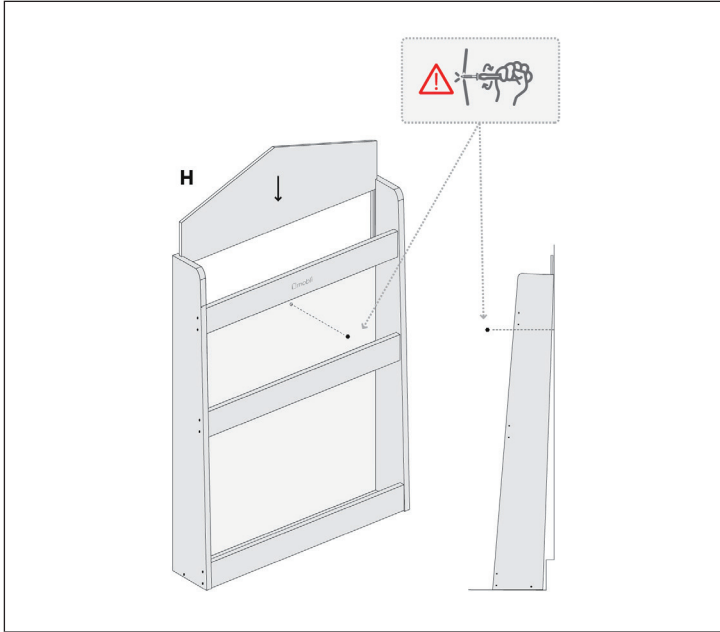


Atornille los estantes al lado de la estantería (A) con los tornillos suministrados. Luego repita la misma operación al otro lado de la estantería para cerrar la estructura.

Atención: No apriete los tornillos completamente de inmediato. Espere hasta que el ensamblaje esté completo y sólo entonces apriete los tornillos completamente.



INSTRUCCIONES DE FIJACIÓN



Cuckoo debe ser fijado a la pared antes de ser usado. Esta actividad sólo debe ser realizada por un adulto competente.

- Elige dónde quieres colocar Cuckoo, coge un lápiz y haz una marca en el agujero del panel trasero.
- Quita Cuckoo y haz un agujero en la pared con un taladro con una broca de 6 mm de diámetro.
- Inserte la clavija suministrada en el agujero hecho.
- Ponga Cuckoo de nuevo en la pared y atornille el tornillo en la clavija para asegurar la estructura.

Atención: No apriete el tornillo, sino el panel trasero (G) podría doblarse. Asegúrate de que la base de Cuckoo esté firmemente asentada en el suelo antes de fijarla a la pared. Antes de perforar, compruebe la conformidad de la pared para que los dispositivos de bloqueo puedan soportar las fuerzas generadas.

- Ahora deslice la cabecera de la librería frontal (H) en las guías.

UTILIZACIÓN DE LA CABECERA EXTRAÍBLE

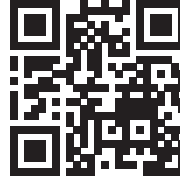
- Cuckoo Natural se puede personalizar eligiendo entre las diferentes cabeceras disponibles. La cabecera puede cambiarse con el tiempo para dar siempre un toque de novedad al mobiliario de la casa y renovar el interés de los niños.
- Para reemplazar la cabecera, simplemente remuévala de las guías y luego inserte la alternativa.
- Realice esta actividad con la librería no fijada a la pared y compruebe siempre que la cabecera está bien colocado dentro de los raíles antes de atornillarlo de nuevo a la pared.

LIMPIEZA Y MANTENIMIENTO

- Para la limpieza de Cuckoo Natural se aconseja utilizar agua templada y jabón natural con un paño o una esponja suave. Si la mancha está seca o si la suciedad está extendida es posible utilizar papel abrasivo fino, que habrá que pasarle a la superficie para limpiarla siguiendo la dirección de la veta de la madera para evitar dejar rasguños.
- Para proteger la madera de forma natural puedes tratar tu Cuckoo con una cera protectora natural que se aplicará con un paño de algodón. Si prefiere tener aún más protección, puede tratar su Cuckoo con una o dos capas de una capa superior transparente a base de agua

Cher client,

Toutes nos félicitations pour l'acquisition de ce nouvel appareil. Veuillez lire attentivement les instructions suivantes de branchement et d'utilisation afin d'éviter d'éventuels dommages. Le fabricant ne saurait être tenu pour responsable des dommages dus au non-respect des consignes de sécurité et à la mauvaise utilisation de l'appareil. Scannez le QR-Code pour accéder à la dernière version du mode d'emploi et à d'autres informations concernant le produit:



SOMMAIRE

Consignes de sécurité 22
Informations sur le produit Cuckoo 22
Montage 23
Instructions de fixation 25
Utilisation de la tête amovible 26
Nettoyage et entretien 26

FABRICANT ET IMPORTATEUR (UK)

Fabricant :

Chal-Tec GmbH, Wallstraße 16, 10179 Berlin, Allemagne.

Importateur pour la Grande Bretagne :

Chal-Tec UK limited
Unit 6 Riverside Business Centre
Brighton Road
Shoreham-by-Sea
BN43 6RE
United Kingdom

CONSIGNES DE SÉCURITÉ

- Cuckoo n'est pas un jouet.
- N'utilisez Cuckoo que lorsque tous les composants sont montés et correctement ajustés. Suivez les instructions fournies avec le produit pour vous assurer de monter Cuckoo correctement.
- Ne placez pas Cuckoo à proximité d'une source de chaleur directe ou de toute autre source de chaleur intense comme un chauffage électrique, un poêle à gaz ou tout ce qui pourrait provoquer un incendie.
- Cuckoo est conçu pour contenir des livres pour enfants et peut supporter jusqu'à 2 kg par étagère. Ne surchargez pas les étagères avec des articles lourds ou non-livres.
- Risque de chute: ne pas saisir ou tirer les étagères vers soi. N'utilisez jamais les étagères comme support pour décoller du sol. N'utilisez pas le pointillé en cas de pièces cassées, endommagées ou manquantes.
- Danger d'étouffement: Cuckoo doit être assemblé par un adulte. Lorsqu'il n'est pas assemblé, le Cuckoo contient des pièces pointues potentiellement dangereuses. Ne convient pas aux enfants de moins de 3 ans.
- N'utilisez pas d'accessoires ou de pièces détachées d'autres marques car ils pourraient mettre en danger la sécurité de l'enfant.
- Cuckoo doit toujours être utilisé avec le dos reposant et fixé à un mur.
- Risque de basculement: n'utilisez pas Cuckoo s'il n'est pas correctement fixé au mur avec la cheville fournie.

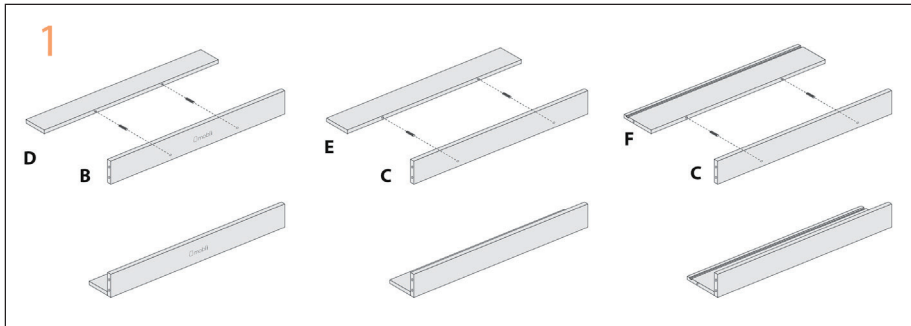
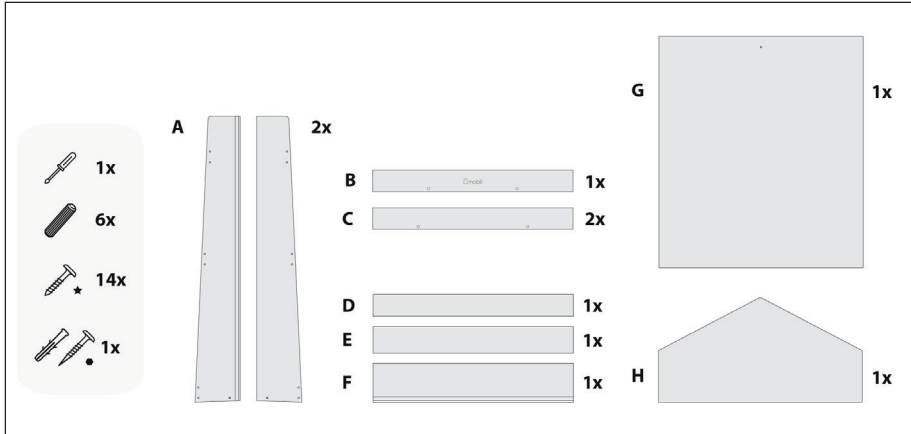
INFORMATIONS SUR LE PRODUIT CUCKOO

Cuckoo contient jusqu'à 30 livres, la bonne quantité pour stimuler l'apprentissage et la curiosité des enfants.

Pour une utilisation correcte, nous recommandons de renouveler les livres exposés les 3-4 semaines afin d'encourager constamment l'intérêt des enfants et de stimuler leur apprentissage.

MONTAGE

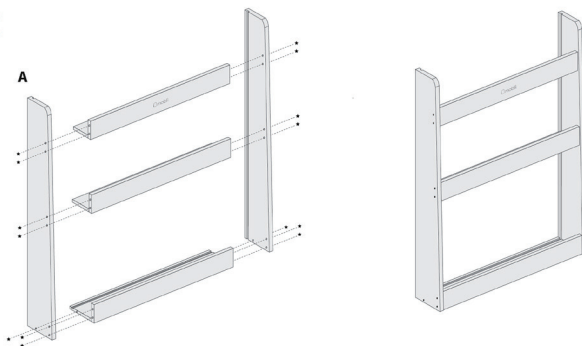
Le montage de Cuckoo nécessite environ 10 minutes. Nous vous suggérons d'être à deux, mais cela peut également s'effectuer par une seule personne.



Commencez par relier les étagères (D, E, F) aux panneaux avant (B, C) en utilisant les connecteurs en bois fournis. Utilisez un marteau pour insérer les connecteurs profondément dans les étagères, puis rejoignez les panneaux avant.

Attention: l'étagère D ne peut être jointe qu'à la face avant B.

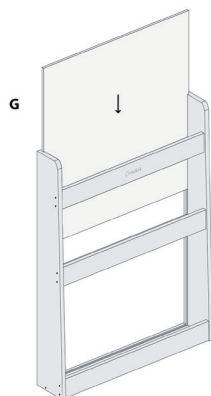
2



Vissez les étagères sur le côté de la bibliothèque (A) en utilisant les vis prévues à cet effet. Répétez ensuite la même opération de l'autre côté de la bibliothèque afin de verrouiller la structure.

Attention: ne pas immédiatement serrer complètement les vis. Attendez que l'assemblage soit terminé, puis serrez les vis à fond.

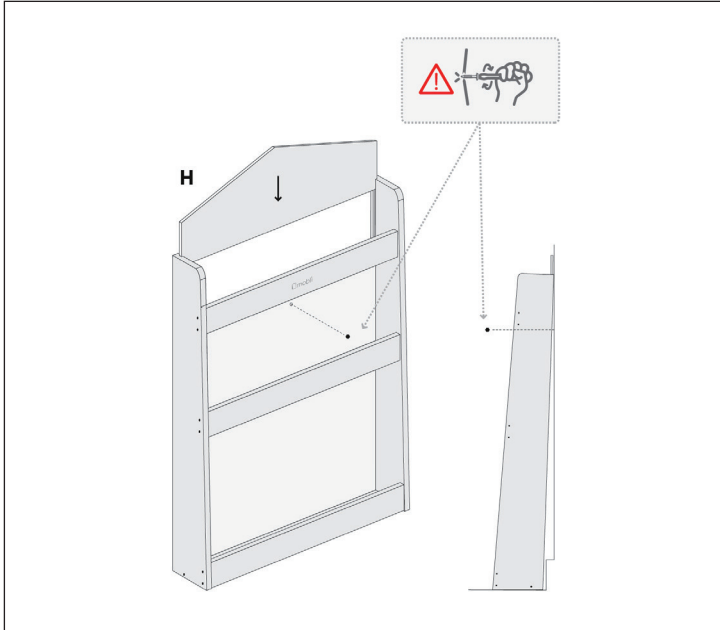
3



Faites maintenant glisser le panneau arrière (G) dans les guides.

Attention: le panneau arrière doit glisser en douceur. Ne forcez pas l'insertion mais, si nécessaire, vérifiez la bonne insertion des étagères et essayez à nouveau.

INSTRUCTIONS DE FIXATION



Cuckoo doit être fixé au mur avant d'être utilisé. Cette activité ne doit être exercée que par un adulte compétent.

- Choisissez l'endroit où vous voulez placer Cuckoo, prenez un crayon et faites une marque dans le trou du panneau arrière.
- Retirez Cuckoo et percez un trou dans le mur à l'aide d'une perceuse munie d'un foret de 6 mm de diamètre.
- Insérez la cheville fournie dans le trou pratiqué.
- Remettez Cuckoo sur le mur et vissez la vis dans le tasseau pour fixer la structure.

Attention: ne pas serrer la vis, autrement le panneau arrière (G) pourrait se plier. Assurez-vous que la base de Cuckoo est bien en place sur le sol avant de la fixer au mur. Avant de forer, vérifiez la conformité de la paroi afin que les dispositifs de fermeture puissent résister aux forces générées.

- Faites maintenant glisser la tête de la bibliothèque (H) dans les guides.

UTILISATION DE LA TÊTE AMOVIBLE

- Cuckoo Natural peut être personnalisé en choisissant parmi les différentes têtes disponibles. La tête peut être changée au fil du temps pour donner toujours une touche de nouveauté à l'ameublement de la maison et renouveler l'intérêt des enfants.
- Pour remplacer la façade, il suffit de la retirer des guides et d'insérer l'autre.
- Faites cette activité avec la bibliothèque non fixée au mur et vérifiez toujours que le panneau frontal est bien positionné à l'intérieur des rails avant de le revisser au mur.

NETTOYAGE ET ENTRETIEN

- Pour le nettoyage de Cuckoo Natural, nous vous conseillons d'utiliser de l'eau tiède et du savon naturel et un chiffon lisse ou une éponge douce.
- En cas de tache ou si la saleté est diffuse, vous pouvez recourir à du papier abrasif au grain fin et le passer sur la surface pour la nettoyer en suivant le sens du grain du bois afin d'éviter de laisser des rayures. Pour protéger le bois de manière naturelle, vous pouvez traiter votre Cuckoo avec une cire protectrice naturelle à appliquer avec un chiffon en coton. Si vous préférez avoir encore plus de protection, vous pouvez traiter votre Cuckoo avec une ou deux couches de vernis de finition à base d'eau.

Gentile cliente,

La ringraziamo per aver acquistato il dispositivo. La preghiamo di leggere attentamente le seguenti istruzioni per l'uso e di seguirle per evitare possibili danni tecnici. Non ci assumiamo alcuna responsabilità per danni scaturiti da una mancata osservazione delle avvertenze di sicurezza e da un uso improprio del dispositivo. Scansionare il codice QR seguente, per accedere al manuale d'uso più attuale e per ricevere informazioni sul prodotto.



INDICE

Istruzioni di sicurezza 28
Informazioni sul prodotto Cuckoo 28
Montaggio 29
Istruzioni di fissaggio 31
Utilizzo del frontalino rimovibile 32
Pulizia e manutenzione 32

PRODUTTORE E IMPORTATORE (UK)

Produttore:

Chal-Tec GmbH, Wallstraße 16, 10179 Berlino, Germania.

Importatore per la Gran Bretagna:

Chal-Tec UK limited
Unit 6 Riverside Business Centre
Brighton Road
Shoreham-by-Sea
BN43 6RE
United Kingdom

ISTRUZIONI DI SICUREZZA

- Cuckoo non è un giocattolo.
- Utilizza Cuckoo solo quando tutti i componenti sono montati e regolati correttamente. Segui le istruzioni fornite nella confezione per assicurarti di montare Cuckoo correttamente.
- Non collocare Cuckoo vicino a una fonte di calore aperta o ad altra fonte di calore intenso come stufette elettriche, stufe a gas ecc. che potrebbe sviluppare un incendio.
- Cuckoo è progettata per contenere libri per bambini e può sostenere fino a 2 kg per scaffale. Non sovraccaricare gli scaffali con articoli pesanti o diversi da libri.
- Pericolo di caduta: Non afferrare o tirare gli scaffali verso se stessi. Non utilizzare mai gli scaffali come sostegno per alzarsi da terra. Non utilizzare Cuckoo in caso di parti rotte, danneggiate o mancanti.
- Pericolo di soffocamento: Cuckoo deve essere assemblata da un adulto. Quando non è assemblata, Cuckoo contiene parti appuntite potenzialmente pericolose. Non adatto ai bambini di età inferiore ai 3 anni.
- Non utilizzare accessori o pezzi di ricambio di altre marche, in quanto possono mettere in pericolo la sicurezza del bambino.
- Cuckoo deve essere sempre utilizzata con la parte posteriore appoggiata e fissata ad una parete.
- Pericolo di ribaltamento: Non utilizzare Cuckoo se non è correttamente fissata al muro con l'apposito tassello fornito in dotazione.

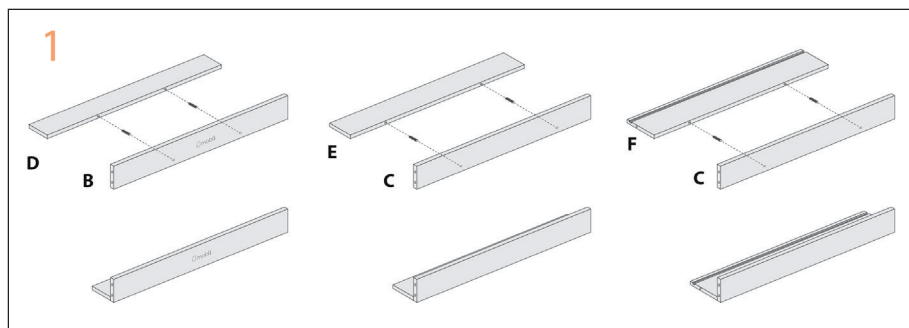
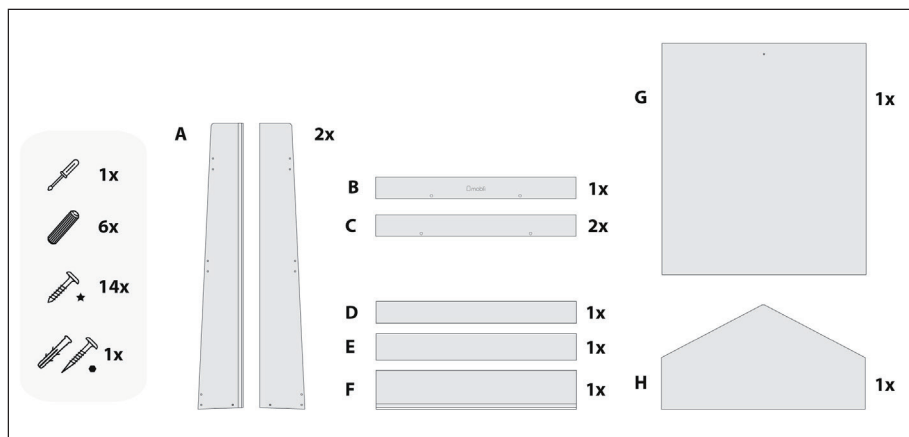
INFORMAZIONI SUL PRODOTTO CUCKOO

Cuckoo Natural può contenere fino a 30 libri, la giusta quantità per stimolare l'apprendimento e la curiosità dei bambini.

Per un corretto utilizzo consigliamo di rinnovare ogni 3-4 settimane i libri esposti così da favorire costantemente l'interesse dei bambini e stimolarne l'apprendimento.

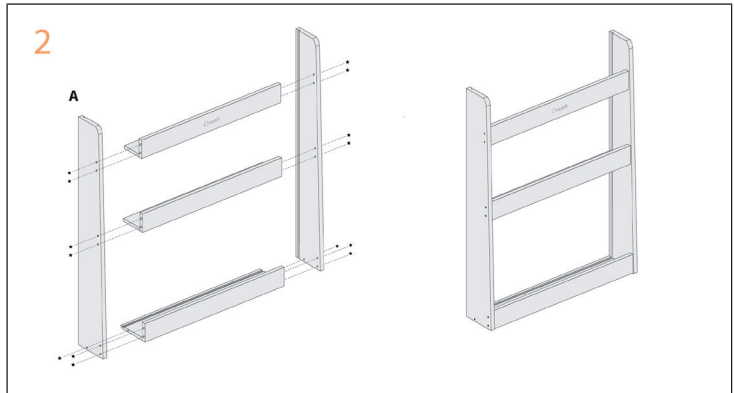
MONTAGGIO

Il montaggio di Cuckoo richiede circa 10 minuti di tempo. Sugeriamo di essere in due persone ma può essere effettuato anche in autonomia.



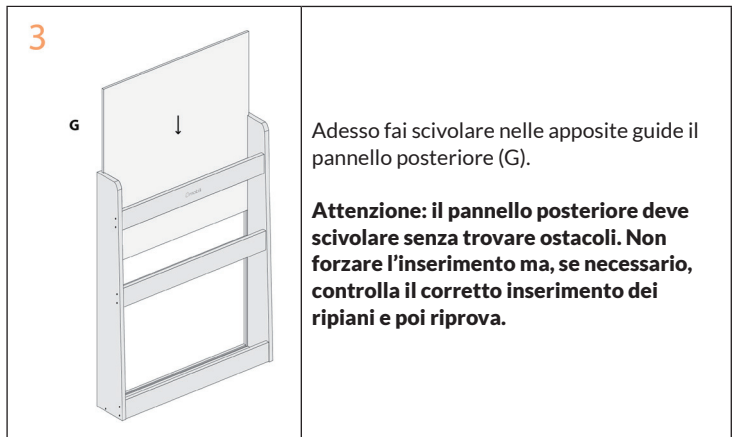
Inizia unendo i ripiani (D, E, F) con i pannelli frontali (B, C) utilizzando le apposite spine di giunzione in legno fornite. Aiutati con un martello per inserire a fondo le spine di giunzione nei ripiani, poi unisci i pannelli frontali.

Attenzione: Il ripiano D può essere unito solo al pannello frontale B.

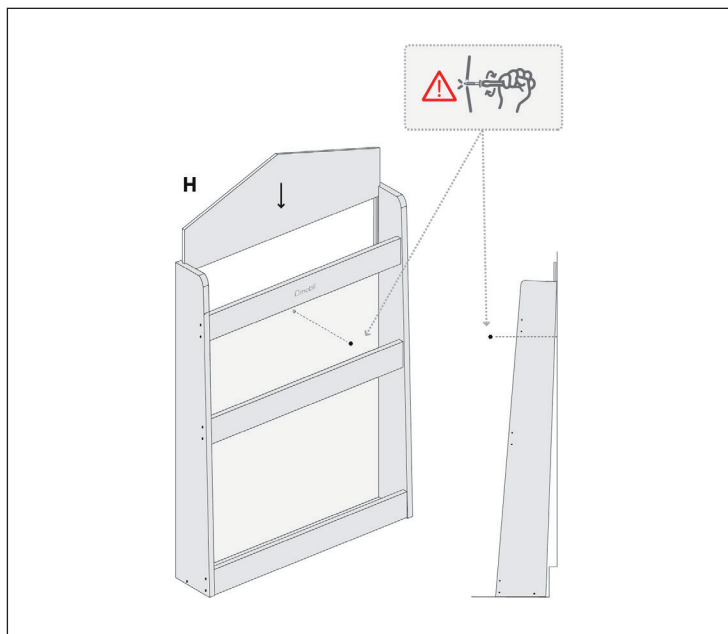


Avvita gli scaffali ad un fianco della libreria (A) utilizzando le apposite viti fornite. Successivamente ripeti la stessa operazione sull'altro lato della libreria in modo da bloccare la struttura.

Attenzione: non stringere da subito le viti completamente. Attendi di aver completato il montaggio e solo dopo serra le viti a fondo.



ISTRUZIONI DI FISSAGGIO



Cuckoo deve essere fissata alla parete prima di essere utilizzata. Questa attività deve essere eseguita solo da un adulto competente.

- a. Scegli dove vuoi posizionare Cuckoo, prendi una matita e fai un segno nell'apposito foro del pannello posteriore.
- b. Rimuovi Cuckoo e effettua un foro nella parete utilizzando un trapano dotato di una punta di 6 mm di diametro.
- c. Inserisci nel foro realizzato il tassello in dotazione.
- d. Appoggia di nuovo Cuckoo alla parete e avvita la vite nel tassello così da bloccare la struttura.

Attenzione: non stringere la vite a fondo altrimenti il pannello posteriore (G) potrebbe curvarsi. Assicurati che la base di Cuckoo sia ben posizionata a terra prima di fissarla al muro. Prima di forare controlla la conformità della parete così che i dispositivi di chiusura possano resistere alle forze generate.

- e. Adesso fai scivolare nelle apposite guide il frontalino (H).

UTILIZZO DEL FRONTALINO RIMOVIBILE

- Cuckoo Natural può essere personalizzata scegliendo tra diversi frontalini a disposizione. Il frontalino può essere cambiato nel corso del tempo per dare sempre un tocco di novità all'arredamento della casa e rinnovare l'interesse dei bambini.
- Per sostituire il frontalino è sufficiente estrarlo dalle apposite guide e successivamente inserire quello alternativo.
- Effettua questa attività con la libreria non fissata al muro e controlla sempre che il frontalino sia ben posizionato all'interno delle guide prima di riavvitarla alla parete.

PULIZIA E MANUTENZIONE

- Per la pulizia di Cuckoo Natural si consiglia di utilizzare acqua tiepida e sapone naturale con un panno liscio o una spugna morbida.
- In caso di macchie secche o se lo sporco è diffuso è possibile utilizzare una carta abrasiva fina da passare sulla superficie per ripulirla seguendo il verso della venatura del legno per evitare di lasciare graffi. Per proteggere naturalmente il legno puoi trattare la tua Cuckoo con una cera naturale protettiva da stendere con un panno di cotone.
- Se preferisci avere ancora maggiore protezione puoi trattare la tua Cuckoo con una o due mani di finitura trasparente a base d'acqua.

**BERLIN
BRANDS
GROUP®**


KLARSTEIN


ana


blumfeldt

brunolie


sleepwise


CAPITAL SPORTS