



TT-Classic +

Plattenspieler
Record Player
Tourne-disque
Giradischi
Tocadiscos

10038691 10038692 10038693

auna

www.auna-multimedia.com

Sehr geehrter Kunde,

wir gratulieren Ihnen zum Erwerb Ihres Gerätes. Lesen Sie die folgenden Hinweise sorgfältig durch und befolgen Sie diese, um möglichen Schäden vorzubeugen. Für Schäden, die durch Missachtung der Hinweise und unsachgemäßen Gebrauch entstehen, übernehmen wir keine Haftung. Scannen Sie den folgenden QR-Code, um Zugriff auf die aktuellste Bedienungsanleitung und weitere Informationen rund um das Produkt zu erhalten..



INHALT

Sicherheitshinweise	4
Geräteübersicht	6
Inbetriebnahme	8
Schallplatten abspielen	8
USB-Modus	9
AUX-IN-Modus	9
BT-Modus	10
Musikwiedergabe über Ihr eigenes Lautsprechersystem	10
Ersetzen der Lautsprechernadel	10
Tipps für eine bessere Leistungsfähigkeit des Geräts	11
Hinweise zur Entsorgung	12

TECHNISCHE DATEN

Artikelnummer	10038691, 10038692, 10038693
BT Frequenz	2402-2480 MHz
BT Sendeleistung (max.)	8 dBm

SICHERHEITSHINWEISE

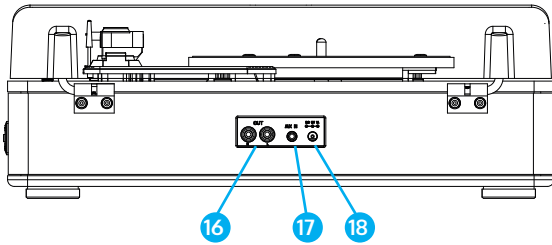
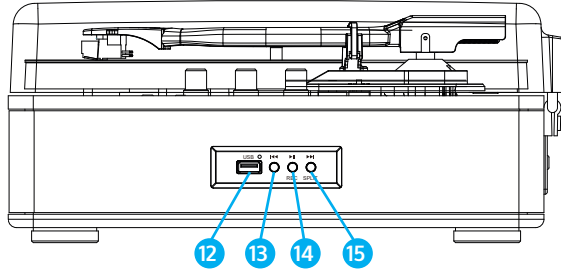
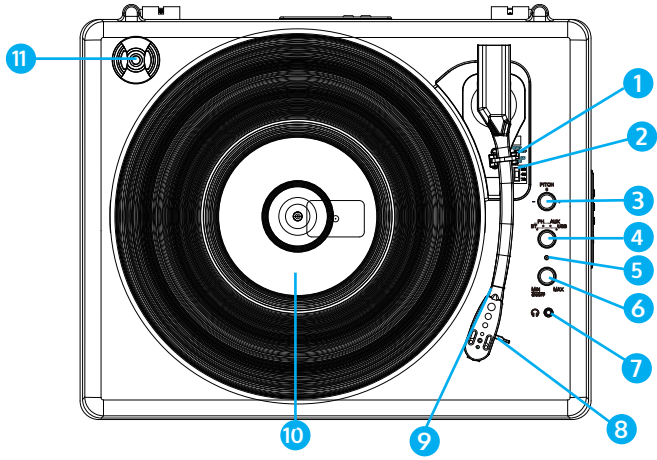
Lesen Sie die Anleitung. Alle Anwendungshinweise müssen vor der Verwendung des Geräts gelesen werden.

- Bewahren Sie die Bedienungsanleitung für den späteren Gebrauch auf.
- Die Richtlinien für Aufmerksamkeit, Verwendung und Sicherheit müssen eingehalten werden.
- Das Gerät darf nicht in der Nähe von Wasser verwendet oder mit Feuchtigkeit in Berührung gebracht werden.
- Stellen Sie sicher, dass keine Flüssigkeit über die Geräte- und Geräteöffnungen gelangt.
- Bewegen Sie das Gerät vorsichtig, vermeiden Sie Stöße.
- Blockieren Sie nicht den Ausfall der Geräteausgänge.
- Stellen Sie das Gerät nicht in der Nähe einer Wärmequelle (z. B. Heizkörper) auf. Setzen Sie es nicht der Sonne aus.
- Schließen Sie das Gerät wie in dieser Bedienungsanleitung angegeben an.
- Zur Reinigung des Gerätes beachten Sie bitte die Empfehlungen des Hinweises.
- Das Netzkabel sollte abgezogen werden, wenn Sie es über einen längeren Zeitraum nicht benutzen.
- Das Gerät ist von einer qualifizierten Person zu reparieren, wenn:
 - a. das Netzkabel beschädigt ist.
 - b. Gegenstände in das Gerät gefallen sind oder eine Flüssigkeit in das Gerät eingedrungen ist,.
 - c. das Gerät dem Regen ausgesetzt war.
 - d. das Gerät nicht korrekt ohne nennenswerte äußere Veränderungen funktioniert
 - e. Das Gerät defekt ist.
- Der Benutzer darf nicht versuchen, das Gerät über das hinaus zu warten, was in dieser Informationsform beschrieben ist.
- Das Gerät darf keinen Tropfen oder Spritzern ausgesetzt sein und es dürfen keine mit Flüssigkeiten gefüllten Gegenstände, wie z. B. Vasen, auf das Gerät gestellt werden.
- Um die Stromzufuhr vollständig zu trennen, muss der Netzstecker des Gerätes vom Netz getrennt werden, da die Trennvorrichtungen der Netzstecker des Gerätes sind.
- Der Netzstecker des Geräts darf nicht verstopft sein ODER sollte bei bestimmungsgemäßer Verwendung leicht zugänglich sein.
- Übermäßiger Schalldruck von Ohrhörern und Kopfhörern kann zu

Hörverlust führen.

- Halten Sie Mindestabstand (8 cm) um das Gerät herum für ausreichende Belüftung ein.
- Die Belüftung darf nicht dadurch behindert werden, dass die Belüftungsöffnung mit Gegenständen wie Zeitungen, Tischdecken, Vorhängen usw. abgedeckt wird.
- Es dürfen keine offenen Flammen wie z. B. brennende Kerzen auf das Gerät gestellt werden;
- Das Gerät muss in in gemäßigten Klimazonen eingesetzt werden.
- Der Hauptstecker muss leicht zugänglich bleiben.
- Die Belüftung darf nicht dadurch behindert werden, dass die Belüftungsöffnung mit Gegenständen wie Zeitungen, Tischdecken, Vorhängen usw. abgedeckt wird.
- Es dürfen keine offenen Flammen wie z. B. brennende Kerzen auf das Gerät gestellt werden.
- Auf die Umweltaspekte der Batterieentsorgung ist zu achten.
- Das Gerät eignet sich für den Einsatz in gemäßigten Klimazonen.
- Der Netzstecker muss leicht zugänglich bleiben.

GERÄTEÜBERSICHT



- 1 Automatisches Stoppen ein-/ausschalten
- 2 Geschwindigkeitsregler (33/ 45/ 78 UpM)
- 3 Höhenkontrolle
- 4 Modusauswahl
- 5 Anzeigeleuchte
- 6 Ein-/Ausschalten und Lautstärkereglern
- 7 Kopfhöreranschluss – zum Anschluss von Kopfhörern oder Ohrhörern, um Musik privat zu genießen
- 8 Nadel – entfernen Sie vor der Verwendung den Nadelschutz).
- 9 Tonarm – das Gerät wird mit einem ausbalancierten Tonarm und einer Kartusche geliefert.
- 10 Drehteller – Platzieren Sie die Schallplatte hier.
- 11 Puck: 45 UpM-Adapter – wird bei 45-UpM-Schallplatten benötigt
- 12 USB-Anschluss
- 13 vorheriger Titel
- 14 Wiedergabe/Pause/Aufnahme
- 15 Nächster Titel
- 16 RCA-Ausgang- zum Anschluss externer Lautsprecher (nicht im Lieferumfang enthalten)
- 17 AUX-IN-Anschluss
- 18 DC-IN – Zum Verbinden mit dem Netzadapter

INBETRIEBNAHME

- Befestigen Sie die Staubabdeckung am Gerät.
- Stecken Sie den Netzadapter in den DC-IN-Anschluss auf der Rückseite des Geräts.
- Stecken Sie den Netzstecker in eine Steckdose.

SCHALLPLATTEN ABSPIELEN

1. Drehen Sie den Modusauswahlregler (4) in die Position „PH“.
2. Drehen Sie den Lautstärkereglern (6) im Uhrzeigersinn. Die Leuchtanzeige leuchtet rot auf.
3. Legen Sie eine Schallplatte auf den Drehteller (10) und stellen Sie die benötigte Geschwindigkeit mit dem Geschwindigkeitsregler (2) ein.
4. Verwenden Sie zur Wiedergabe einer 45er-Schallplatte den 45-UpM-Adapter (Puck), welcher sich in der Halterung neben dem Drehteller befindet (ein weiterer 45-UpM-Adapter befindet sich in der Zubehörtasche).
5. Entfernen Sie den Nadelschutz. Entsichern Sie den Tonarm (9). Drücken Sie den Lifthebel (dieser befindet sich neben dem automatischen Stoppschalter) nach hinten, um den Tonarm anzuheben und bewegen Sie diesen vorsichtig in die gewünschte Position über der Schallplatte. Drehen Sie am Höhenregler, um die Geschwindigkeit des Drehtellers nach und nach anzupassen. Sobald der Tonarm sich auf der Schallplatte befindet, beginnt der Drehteller sich zu drehen (wenn der automatische Stoppschalter sich in der Position „ON“ befindet). Ziehen Sie den Lifthebel nach vorne, um den Tonarm langsam auf die gewünschte Position auf der Schallplatte abzusenken.

Hinweis: Achten Sie darauf, dass Sie den Lifthebel nicht weiter als die Position der Tonarmhalterung nach vorne ziehen.

6. Wenn sich der automatische Stoppschalter (1) in der Position „ON“ befindet, wird die Schallplatte, sobald diese am Ende angelangt ist, automatisch gestoppt. Wenn sich der automatische Stoppschalter (1) in der Position „OFF“ befindet, wird die Schallplatte, auch wenn diese am Ende angelangt ist, nicht automatisch gestoppt.

Hinweis: Die automatische Stoppfunktion bezieht sich insbesondere auf 33 UpM-Schallplatten. Bei einigen Schallplatten kann es jedoch manchmal vorkommen, dass die Schallplatte gestoppt wird, bevor diese zu Ende ist (bringen Sie in diesem Fall den automatischen Stoppschalter in die Position „OFF“, damit die Wiedergabe fortgesetzt wird) oder aber, dass die Schallplatte nicht automatisch gestoppt wird, obwohl diese bereits am Ende angekommen ist und die automatische Stoppfunktion aktiviert ist.



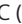
USB-MODUS

USB-Aufnahme

Stecken Sie den USB-Stick in den USB-Anschluss. Drücken Sie während der Schallplattenwiedergabe die Taste REC und die Anzeige beginnt abwechselnd blau und rot zu blinken. Die Aufnahme der Schallplatte beginnt. Wenn Sie während der Aufnahme die Taste SPLIT drücken, wird die aktuelle Aufnahme gestoppt und automatisch in einer Datei auf dem USB-Stick gespeichert. Wenn Sie die Taste SPLIT erneut drücken, wird eine neue Datei erzeugt.

Drücken Sie erneut die Taste REC, um die Aufnahme zu stoppen. Während der Aufnahme leuchtet die Anzeige permanent rot auf. Die aufgenommenen Dateien werden im MP3-Format auf dem USB-Stick gespeichert.

USB-Wiedergabe

Wählen Sie mit der Modusauswahl den USB-Modus aus. Stecken Sie den USB-Stick in den USB-Anschluss (12), um die Musikwiedergabe zu starten. Drücken Sie zum Pausieren die Taste /REC (14). Drücken Sie die Taste  (13), um zum vorherigen Titel zu gelangen. Drücken Sie die Taste  (14), um zum nächsten Titel zu gelangen.

AUX-IN-MODUS

Verbinden Sie iPod, MP3-Player, Smartphone etc. via 3,5 mm Audiokabel (nicht im Lieferumfang enthalten) mit dem AUX-IN-Anschluss (17). Wählen Sie mit der Modusauswahl den AUX-Modus aus. Sie können die Musik Ihres externen Geräts über das Gerät wiedergeben lassen. Drehen Sie am Lautstärkereglern (6), um die Lautstärke zu regeln.

BT-MODUS

Wählen Sie mit der Modusauswahl den BT-Modus aus. Die Anzeigeleuchte blinkt blau auf. Aktivieren Sie die BT-Funktion Ihres Smartphones und suchen Sie in der Geräteliste den Namen TT-Classic. Sobald die Verbindung erfolgreich hergestellt wurde, leuchtet die Leuchtanzeige permanent blau auf. Die Wiedergabe kann dann gestartet werden.

Drehen Sie am Lautstärkeregler, um die Lautstärke anzupassen.

Hinweis: Die Lautstärkeeinstellung des externen Geräts hat ebenfalls Einfluss auf die Musiklautstärke. Stellen Sie sicher, dass diese nicht stummgeschaltet ist.

MUSIKWIEDERGABE ÜBER IHR EIGENES LAUTSPRECHERSYSTEM

Verbinden Sie Ihr eigenes Lautsprechersystem mit einem 3,5-mm-Cinch-Audiokabel (nicht im Lieferumfang enthalten) mit dem Gerät. Sie können die Musik der Schallplatten auch über Ihr eigenes Lautsprechersystem wiedergeben.

ERSETZEN DER LAUTSPRECHERNADEL

Entfernen der Nadel von der Kartusche

1. Platzieren Sie einen Schraubenzieher an der Spitze der Nadel und drücken Sie in Pfeilrichtung (siehe „A“) nach unten.
2. Entfernen Sie die Nadel, indem Sie diese nach vorne ziehen und nach unten drücken.



Führungszapfen (innen)

TIPPS FÜR EINE BESSERE LEISTUNGSFÄHIGKEIT DES GERÄTS

1. Fassen Sie den Deckel des Plattenspielers beim Öffnen oder Schließen vorsichtig in der Mitte oder an den Seiten an.
2. Berühren Sie die Nadelspitze nicht mit den Fingern. Vermeiden Sie es, die Nadel gegen den Plattenteller oder die Plattenkante zu stoßen.
3. Reinigen Sie die Nadelspitze regelmäßig mit einer weichen Bürste, indem Sie vorsichtig von hinten nach vorne streichen.
4. Wenn Sie eine Nadelreinigungsflüssigkeit verwenden müssen, gehen Sie sehr sparsam damit um.
5. Wischen Sie die Staubabdeckung und das Gehäuse des Plattentellers vorsichtig mit einem weichen Tuch ab. Verwenden Sie nur eine kleine Menge eines milden Reinigungsmittels, um den Plattenteller und die Staubschutzabdeckung zu reinigen.
6. Wenden Sie niemals aggressive Chemikalien oder Lösungsmittel zur Reinigung des Plattenspielers.

HINWEISE ZUR ENTSORGUNG



Wenn es in Ihrem Land eine gesetzliche Regelung zur Entsorgung von elektrischen und elektronischen Geräten gibt, weist dieses Symbol auf dem Produkt oder auf der Verpackung darauf hin, dass dieses Produkt nicht im Hausmüll entsorgt werden darf. Stattdessen muss es zu einer Sammelstelle für das Recycling von elektrischen und elektronischen Geräten gebracht werden. Durch regelkonforme Entsorgung schützen Sie die Umwelt und die Gesundheit Ihrer Mitmenschen vor negativen Konsequenzen. Informationen zum Recycling und zur Entsorgung dieses Produkts, erhalten Sie von Ihrer örtlichen Verwaltung oder Ihrem Hausmüllentsorgungsdienst.

KONFORMITÄTSERKLÄRUNG

**Hersteller:**

Chal-Tec GmbH, Wallstraße 16, 10179 Berlin, Deutschland.

Importeur für Großbritannien:

Chal-Tec UK limited
Unit 6 Riverside Business Centre
Brighton Road
Shoreham-by-Sea
BN43 6RE
United Kingdom

Die vollständige Konformitätserklärung des Herstellers finden Sie unter folgendem Link:
<https://use.berlin/10038691>

Dear Customer,

Congratulations on purchasing this equipment. Please read this manual carefully and take care of the following hints to avoid damages. Any failure caused by ignoring the items and cautions mentioned in the instruction manual are not covered by our warranty and any liability. Scan the QR code to get access to the latest user manual and other information about the product.



CONTENTS

Safety Instructions	14
Product Overview	16
Getting started	18
Phono mode – vinyl record playback	18
USB Operation	19
AUX IN Mode	19
BT Mode	19
Music Playback on Your own Speaker System	20
How to replace the Turntable Stylus (Needle)	20
Tips for better Turntable Performance	21
Disposal Considerations	22

TECHNICAL DATA

Item number	10038691, 10038692, 10038693
BT frequency	2402-2480 MHz
BT radio-frequency power (max.)	8 dBm

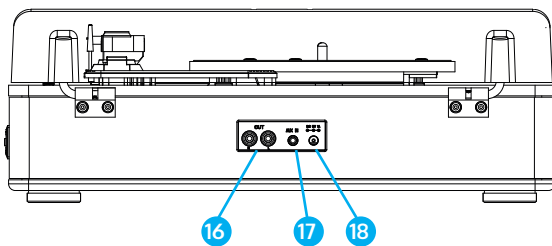
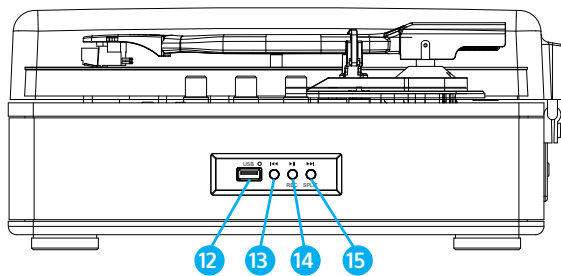
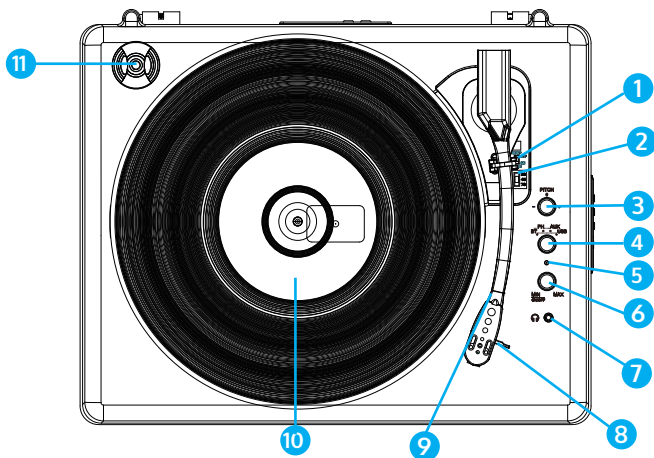
SAFETY INSTRUCTIONS

Read these instructions. All uses guidelines must be read before using the device. Keep the instructions for future use.

- Attention, use and security guidelines must be respected.
- The device must not be used near water or be put in contact with moisture.
- Make sure has no liquid is spilled on device and device openings.
- Move device carefully, avoid shocks.
- Do not block the breakdown of the device outputs.
- Do not place the device near from a heat source (e.g. radiator). Do not expose it to the sun.
- Plug the device as indicate on this information form.
- For cleaning the device, please follow the recommendations of the notice.
- The power cord should be unplugged when not using for a long period of time.
- Device shall be repaired by a qualified person when:
 - a. the power cord is damaged,
 - b. objects have fallen into the apparatus or a liquid has been spilled into device,
 - c. device was exposes to the rain,
 - d. device does not work correctly without notable exterior change,
 - e. device is broken.
- The user shall not try to maintain device beyond that which is described in this information form.
- The apparatus shall not be exposed to dripping or splashing and that no objects filled with liquids, such as vases, shall be placed on apparatus.
- To be completely disconnect the power input, the mains plug of apparatus shall be disconnected from the mains." as the disconnect devices is the mains plug of apparatus.
- The mains plug of apparatus should not be obstructed or should be easily accessed during intended use.
- Excessive sound pressure form earphones and headphones can cause hearing loss.
- Minimum distance (8 cm) around the apparatus for sufficient ventilation.
- The ventilation should not be impeded by covering the ventilation opening with items such as newspaper, table-cloths, curtain etc;
- No naked flame sources such as lighted candles should be placed on the device.

- The apparatus is suitable to be used in moderate climates.
- The main plug shall remain readily operable.

PRODUCT OVERVIEW



1. AUTO STOP ON/OFF switch
2. 33/45/78 RPM switch – This switch controls the speed of the turntable platter.
3. Pitch control knob
4. Mode selection knob
5. Indicator
6. Power on/off and volume control knob
7. Headphones jack —to connect headphones or earphones to enjoy music privately
8. Stylus—there is a white stylus protector covering on the stylus, remove it before use.
9. Tone arm – The turntable comes with a ready to use pre-balanced tone arm and cartridge.
10. Platter – Place your record here.
11. 45 RPM adapter –used for 45RPM vinyl records
12. USB port
13. PREV button
14. PLAY/PAUSE/ REC button
15. NEXT button
16. RCA output – Used to connect to external speakers (not included)
17. AUX IN jack
18. DC IN port – Used to connect power adapter

GETTING STARTED

- Fix the dust cover onto the turntable.
- Firmly and securely insert the DC plug of the adaptor to the DC IN Jack on the back of the unit.
- Plug the adaptor's AC plugs into a power outlet.

PHONO MODE – VINYL RECORD PLAYBACK

1. Turn the mode selection knob to PH.
2. Turn the power & volume control knob clockwise. The indicator light will illuminate red.
3. Place a record on the turntable platter and select the desired speed (33/45/78) according to the record.
4. When playing a 45RPM record, use the included 45RPM adapter located in the holder besides the platter(one more 45RPM adaptor can be found in the accessory bag).
5. Remove the stylus protector. Open the tone arm clip to release the tone arm. Push the lift lever (it is besides the auto stop switch) backward to raise the tone arm and gently move the tone arm to the desired position over the record. You can turn the pitch control knob to adjust the speed of the platter little by little. The turntable will begin to spin when the tonearm is moved toward the record(when the AUTO STOP switch is ON). Push the lift lever forward to lower the tone arm slowly onto the desired position.

Note: when you push the lift lever forward, do not push it beyond the position of the tone arm clip) on the record to start playback.

6. If the Auto Stop Control Switch is turned ON, the record will stop automatically when finished. If Auto Stop Control Switch is turned OFF, the record will NOT stop automatically when finished.

Remark: AUTO STOP function applies to most 33RPM vinyl records. However, for very few vinyl records, it will stop when it does not come to the end(in this case, turn the AUTO STOP switch to OFF position and then it will continue playback), or it will not stop when it comes to the end when AUTO STOP is ON.

USB OPERATION

Usb recording

Plug your USB stick into the USB port. During the vinyl records playback, press the REC button and the indicator will flash red and blue alternatively. The vinyl recording starts.

Press SPLIT button when recording, the current record will be cut off and automatically stored in a file. Press SPLIT button again and it will generate another file.

Press the REC button to stop the recording. The indicator will becomes red during recording, and the recorded files(MP3 format) will be saved in the USB stick.

USB Playback

Turn the mode selection knob to USB. Plug in USB drive and play music. Press PLAY/PAUSE/REC to play or pause. Press PREV button to play the previous track. Press NEXT button to play the next track.

AUX IN MODE

1. Connect your iPod, MP3 player, mobile phones etc. to the AUX IN port with a 3.5mm-3.5mm audio cable(not included).
2. Turn the mode selection knob to AUX.
3. You can play music from an auxiliary device through the unit.
4. Turn the VOLUME CONTROL KNOB to adjust the volume. (The iPod, MP3 player, mobile phones' volume control may also impact on Volume Level so ensure this is also turned up).

BT MODE

- Turn the mode selection knob to BT. The indicator light will become blue color flashing.
- Turn on BT function of your smart phone and search the name TT-Classic.
- After connection is successful, the indicator light will become blue color without flashing. Then start to play your device.

- Turn the VOLUME CONTROL KNOB to adjust the volume. (The mobile phone or tablet PC's volume control may also impact on Volume Level so ensure this is also turned up).

MUSIC PLAYBACK ON YOUR OWN SPEAKER SYSTEM

Connect your own speaker system to the RCA port with a RCA-3.5mm audio cable (not included).

You can enjoy the music of the vinyl records at your own speaker system.

HOW TO REPLACE THE TURNTABLE STYLUS (NEEDLE)

Removing the Stylus from the cartridge.

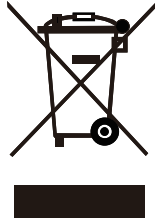
1. Place a screwdriver at the tip of the stylus and push downward as shown in direction "A".
2. Remove the stylus by pulling the stylus forward and pushing downward.



TIPS FOR BETTER TURNTABLE PERFORMANCE

1. When opening or closing the turntable cover, handle it gently, gripping it either at the centre or at each side.
2. Do not touch the needle tip with your fingers; avoid bumping the needle against the turntable platter or record edge.
3. Frequently clean the needle tip-use a soft brush in a back-to-front motion only.
4. If you must use a needle cleaning fluid, use very sparingly.
5. Gently wipe the dust cover and turntable housing with a soft cloth. Use only a small amount of mild detergent to clean the turntable and dust cover.
6. Never apply harsh chemicals or solvents to any part of the turntable system.

DISPOSAL CONSIDERATIONS



If there is a legal regulation for the disposal of electrical and electronic devices in your country, this symbol on the product or on the packaging indicates that this product must not be disposed of with household waste. Instead, it must be taken to a collection point for the recycling of electrical and electronic equipment. By disposing of it in accordance with the rules, you are protecting the environment and the health of your fellow human beings from negative consequences. For information about the recycling and disposal of this product, please contact your local authority or your household waste disposal service.

DECLARATION OF CONFORMITY

**Manufacturer:**

Chal-Tec GmbH, Wallstrasse 16, 10179 Berlin, Germany.

**Importer for Great Britain:**

Chal-Tec UK limited
Unit 6 Riverside Business Centre
Brighton Road
Shoreham-by-Sea
BN43 6RE
United Kingdom

The complete declaration of conformity of the manufacturer can be found at the following link:
<https://use.berlin/10038691>

Cher client, chère cliente,

Toutes nos félicitations pour l'acquisition de ce nouvel appareil. Lisez attentivement les indications suivantes et suivez-les pour éviter d'éventuels dommages. Nous ne saurions être tenus pour responsables des dommages dus au non-respect des consignes et à la mauvaise utilisation de l'appareil. Scannez le QR-Code pour obtenir la dernière version du mode d'emploi ainsi que d'autres informations concernant le produit :



SOMMAIRE

Consignes de sécurité	24
Aperçu de l'appareil	26
Mise en marche	28
Lecture d'un disque vinyle	28
Mode USB	29
Mode AUX-IN	29
Mode BT	30
Écoute de musique sur votre propre système d'enceintes	30
Remplacement de l'aiguille de lecture	30
Conseils pour améliorer les performances de votre appareil	31
Informations sur le recyclage	32

FICHE TECHNIQUE

Numéro d'article	10038691, 10038692, 10038693
Bande de fréquence BT	2402-2480 MHz
Puissance d'émission BT (max)	8 dBm

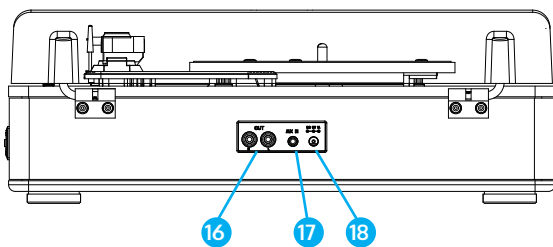
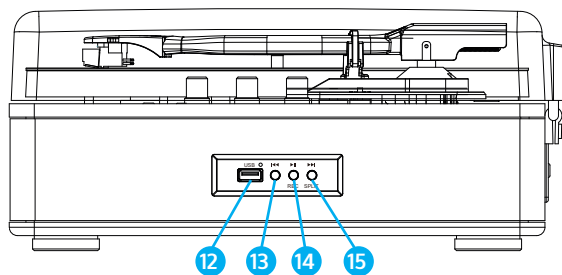
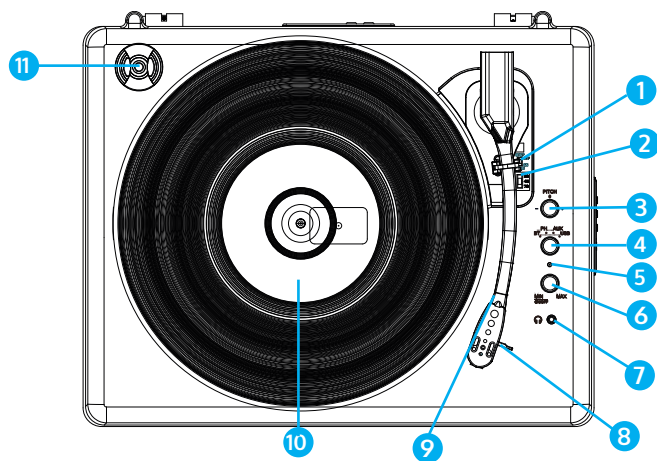
CONSIGNES DE SÉCURITÉ

Lisez le mode d'emploi. Vous devez avoir lu toutes les consignes avant d'utiliser l'appareil.

- Conservez le mode d'emploi pour vous y référer ultérieurement.
- Respectez les consignes d'attention, d'utilisation et de sécurité.
- L'appareil ne doit pas être utilisé à proximité de l'eau ou mis en contact avec de l'humidité.
- Assurez-vous qu'aucun liquide ne se répande sur l'appareil ou dans ses ouvertures.
- Déplacez l'appareil avec précaution, évitez les chocs.
- Ne bloquez pas les prises de l'appareil.
- Ne placez pas l'appareil à proximité d'une source de chaleur (radiateur par exemple). Ne l'exposez pas au soleil.
- Nettoyez l'appareil exactement comme indiqué dans le mode d'emploi.
- Pour nettoyer l'appareil, veuillez suivre les recommandations des consignes.
- Débranchez le cordon d'alimentation si vous n'utilisez pas l'appareil pendant une longue période.
- L'appareil doit être réparé par un personnel qualifié si :
 - a. le câble secteur est endommagé.
 - b. des objets sont tombés dans l'appareil ou du liquide s'est répandu dans l'appareil.
 - c. l'appareil a été exposé à la pluie.
 - d. l'appareil ne fonctionne pas correctement sans modification externe particulière.
 - e. l'appareil est défectueux.
- L'utilisateur ne doit pas tenter de réparer l'appareil au-delà de ce qui est décrit dans ce formulaire d'information.
- L'appareil ne doit pas être exposé à l'égouttement ou aux éclaboussures et aucun objet contenant du liquide ne doit être posé dessus, tel qu'un vase par exemple.
- Pour couper complètement l'alimentation électrique, débranchez la fiche secteur de l'appareil car il s'agit de son seul dispositif de déconnexion.
- La fiche d'alimentation de l'appareil ne doit pas être recouverte OU doit être facilement accessible pour l'utilisation prévue.

- Une pression acoustique excessive du casque ou des écouteurs peut entraîner une perte auditive.
- Maintenez une distance minimale (8 cm) autour de l'appareil pour une ventilation adéquate.
- La ventilation ne doit pas être entravée en recouvrant son ouverture avec des articles tels que journaux, nappes, rideaux, etc.
- Aucune flamme nue ne doit être placée sur l'appareil, telle qu'une bougie allumée par exemple.
- L'appareil doit être utilisé dans un climat tempéré.
- La fiche principale doit rester facilement accessible.
- La ventilation ne doit pas être entravée en recouvrant son ouverture avec des articles tels que journaux, nappes, rideaux, etc.
- Aucune flamme nue ne doit être placée sur l'appareil, telle qu'une bougie allumée par exemple.
- Soyez attentif aux aspects environnementaux de la mise au rebut des piles.
- L'appareil doit être utilisé dans un climat tempéré.
- La fiche principale doit rester facilement accessible.

APERÇU DE L'APPAREIL



- 1 Arrêt et démarrage automatiques
- 2 Sélecteur de vitesse de rotation (33/ 45/ 78 tpm)
- 3 Réglage des aigus
- 4 Sélection d'un mode
- 5 Voyants lumineux
- 6 Marche/arrêt et réglage du volume
- 7 Prise casque - pour brancher un casque ou des écouteurs et écouter de la musique en privé
- 8 Aiguille - retirez la protection de l'aiguille avant utilisation
- 9 Bras de lecture - l'appareil est fourni avec un bras de lecture équilibré et une cartouche.
- 10 Platine - placez le disque ici.
- 11 Centreur - adaptateur 45 tours - nécessaire pour écouter les 45 tours
- 12 Port USB
- 13 Titre précédent
- 14 Lecture / Pause / Enregistrement
- 15 Titre suivant
- 16 Sortie RCA - pour brancher des enceintes externes (non fournies)
- 17 Prise AUX-IN
- 18 DC-IN - branchement de l'adaptateur secteur

MISE EN MARCHÉ

- Fixez le couvercle anti-poussière sur l'appareil.
- Branchez l'adaptateur secteur dans le port DC-IN à l'arrière de l'appareil.
- Branchez la fiche dans une autre prise.

LECTURE D'UN DISQUE VINYLE

1. Tournez le sélecteur de mode (4) sur la position "PH".
2. Tournez la commande de volume (6) dans le sens des aiguilles d'une montre. Le voyant lumineux rouge s'allume.
3. Placez un disque sur la platine (10) et réglez la vitesse souhaitée avec le sélecteur de vitesse (2).
4. Pour lire un disque 45 tours, utilisez l'adaptateur 45 tours (centreur), qui se trouve dans le support à côté de la platine (un autre adaptateur 45 tours se trouve dans le sac d'accessoires).
5. Retirez la protection de l'aiguille. Déverrouillez le bras de lecture (9). Poussez le levier du bras de lecture (à côté de l'interrupteur d'arrêt automatique) vers l'arrière pour relever le bras de lecture et déplacez-le avec précaution jusqu'à la position souhaitée au-dessus du disque. Tournez la commande des aigus pour régler progressivement la vitesse de la platine. Dès que le bras de lecture est sur le disque, la platine se met à tourner (si l'interrupteur d'arrêt automatique est en position "ON"). Tirez le levier vers l'avant pour abaisser lentement le bras de lecture jusqu'à la position souhaitée sur le disque.

Remarque : Assurez-vous de ne pas tirer le levier de levage vers l'avant au-delà de la position du support du bras de lecture.

6. Lorsque l'interrupteur d'arrêt automatique (1) est en position "ON", le disque s'arrête automatiquement en fin de lecture. Si l'interrupteur d'arrêt automatique (1) est en position "OFF", le disque ne s'arrête pas automatiquement même en fin de lecture.

Remarque : La fonction d'arrêt automatique concerne notamment les disques 33 tours. Cependant, il peut arriver que certains disques s'arrêtent avant la fin (auquel cas, déplacez le commutateur d'arrêt automatique sur la position "OFF" pour reprendre la lecture) ou bien le disque peut ne pas s'arrêter automatiquement même s'il a déjà atteint la fin avec la fonction d'arrêt automatique activée.

MODE USB

Enregistrement par USB

Insérez une clé USB dans le port USB. Pendant la lecture du disque, appuyez sur la touche REC et l'indicateur commencera à clignoter alternativement en bleu et en rouge. L'enregistrement du disque commence. Appuyez sur la touche bouton SPLIT pour arrêter l'enregistrement en cours et l'enregistrer automatiquement dans un fichier sur la clé USB. Appuyez à nouveau sur la touche SPLIT pour créer un nouveau fichier.

Appuyez à nouveau sur la touche REC pour arrêter l'enregistrement. Pendant l'enregistrement, le voyant reste allumé en rouge en continu. Les données récupérées sont enregistrées au format MP3 sur la clé USB.

Lecture par USB

Utilisez le sélecteur de mode pour sélectionner le mode USB. Insérez la clé USB dans le port USB (12) pour lancer la lecture de la musique. Pour mettre en pause la lecture, appuyez sur la touche **⏏**/REC (14). Appuyez sur la touche **⏮** (13) pour passer à la piste précédente. Appuyez sur la touche **⏭**(14) pour passer à la piste suivante.

MODE AUX-IN

Connectez votre iPod, lecteur MP3, smartphone, etc. par câble audio 3,5 mm (non inclus) à la prise AUX-IN (17). Utilisez le sélecteur de mode pour sélectionner le mode AUX. Vous pouvez maintenant lire de la musique sur le périphérique externe. Tournez la commande de volume (6) pour régler le volume.

MODE BT

Utilisez le sélecteur de mode pour sélectionner le mode BT. Le voyant lumineux clignote en bleu. Activez la fonction BT de votre smartphone et recherchez le nom TT-Classic dans la liste des appareils. Dès que la connexion a été établie avec succès, la LED reste allumée en bleu en permanence. Vous pouvez alors démarrer la lecture. Tournez la commande pour ajuster le volume.

Remarque : Le réglage du volume du périphérique externe agit également sur le volume de la musique. Assurez-vous qu'il n'est pas mis en sourdine.

ÉCOUTE DE MUSIQUE SUR VOTRE PROPRE SYSTÈME D'ENCEINTES

Connectez votre propre système d'enceintes à l'appareil avec un câble audio RCA 3,5 mm (non inclus).

Vous pouvez également écouter vos disques sur votre propre système d'enceintes.

REMPACEMENT DE L'AIGUILLE DE LECTURE

Pour retirer l'aiguille de la cartouche

1. Placez un tournevis sur la pointe de l'aiguille et appuyez dans le sens de la flèche (voir "A").
2. Retirez l'aiguille en la tirant vers l'avant et en la poussant vers le bas.



Goupille de guidage (à l'intérieur)

CONSEILS POUR AMÉLIORER LES PERFORMANCES DE VOTRE APPAREIL

1. Saisissez soigneusement le centre ou les côtés du couvercle de la platine lorsque vous l'ouvrez ou le fermez.
2. Ne touchez pas la pointe de l'aiguille avec les doigts. Évitez de heurter l'aiguille contre le plateau ou le bord du disque.
3. Nettoyez régulièrement la pointe de l'aiguille avec une brosse douce en frottant doucement de l'arrière vers l'avant.
4. Si vous devez utiliser du liquide de nettoyage pour aiguilles, utilisez-en avec parcimonie.
5. Essuyez doucement le couvercle anti-poussière et le boîtier du plateau avec un chiffon doux. N'utilisez qu'une petite quantité de détergent doux pour nettoyer le plateau et le couvercle anti-poussière.
6. N'utilisez jamais de produits chimiques agressifs ou de solvants pour nettoyer la platine.

INFORMATIONS SUR LE RECYCLAGE



Si la mise en rebut des appareils électriques et électroniques est réglementée dans votre pays, ce symbole sur le produit ou sur l'emballage indique qu'il ne doit pas être éliminé avec les ordures ménagères. Vous devez l'acheminer vers un point de collecte pour le recyclage des appareils électriques et électroniques. En respectant des règles de recyclage, vous protégez l'environnement et la santé de vos semblables des conséquences négatives. Pour plus d'informations sur le recyclage et l'élimination de ce produit, contactez votre autorité locale ou votre service d'élimination des déchets ménagers.

DÉCLARATION DE CONFORMITÉ

**Fabricant :**

Chal-Tec GmbH, Wallstraße 16, 10179 Berlin, Allemagne.

Importateur pour la Grande Bretagne :

Chal-Tec UK limited
Unit 6 Riverside Business Centre
Brighton Road
Shoreham-by-Sea
BN43 6RE
Royaume Uni

La déclaration complète de conformité du fabricant est accessible par le lien suivant :
<https://use.berlin/10038691>

Gentile cliente,

la ringraziamo per l'acquisto del dispositivo. La preghiamo di leggere attentamente le seguenti istruzioni per l'uso e di seguirle per evitare possibili danni. Non ci assumiamo alcuna responsabilità per danni scaturiti da una mancata osservanza delle avvertenze di sicurezza e da un uso improprio del dispositivo. Scansionare il codice QR seguente per accedere al manuale d'uso più attuale e per ricevere informazioni sul prodotto.



INDICE

Avvertenze di sicurezza	34
Descrizione del dispositivo	36
Messa in funzione	38
Riprodurre vinili	38
Modalità USB	39
Modalità AUX-IN	39
Modalità BT	40
Riproduzione musicale dall'impianto di casse personale	40
Sostituire la puntina 10	40
Consigli per ottenere le migliori prestazioni dal dispositivo	41
Avviso di smaltimento	42

DATI TECNICI

Numero articolo	10038691, 10038692, 10038693
Frequenza BT	2402-2480 MHz
Potenza di trasmissione BT (max.)	8 dBm

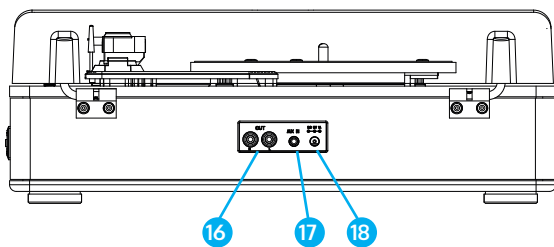
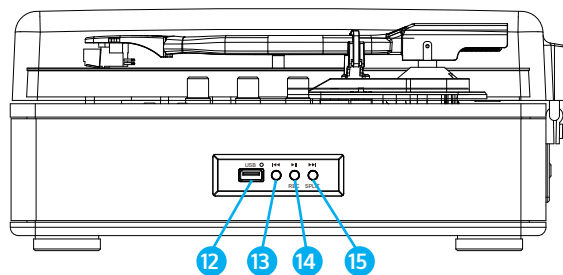
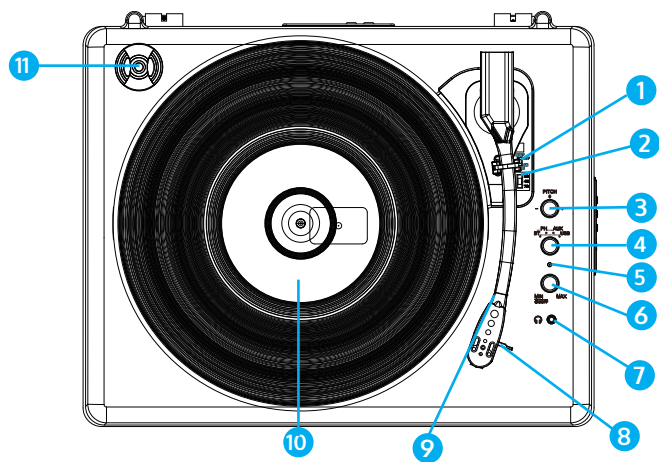
AVVERTENZE DI SICUREZZA

Leggere il manuale. Tutte le avvertenze di utilizzo devono essere lette prima di procedere all'uso del dispositivo.

- Conservare il manuale d'uso per futuri utilizzi.
- Rispettare le direttive relative ad attenzione, utilizzo e sicurezza.
- Il dispositivo non deve essere utilizzato nelle vicinanze d'acqua o entrare in contatto con umidità.
- Assicurarci che non finiscano liquidi sulle aperture del dispositivo.
- Muovere con cura il dispositivo ed evitare colpi.
- Non bloccare le uscite del dispositivo.
- Non posizionare il dispositivo vicino a fonti di calore (ad es. termosifoni). Non esporre il dispositivo al sole.
- Collegare il dispositivo esattamente come indicato nel manuale.
- Per pulire il dispositivo, rispettare le indicazioni fornite.
- Scollegare il cavo se il dispositivo non viene utilizzato per lunghi periodi.
- Il dispositivo deve essere riparato da una persona qualificata se:
 - a. Il cavo di alimentazione è danneggiato.
 - b. Sono caduti oggetti nel dispositivo o è penetrata umidità al suo interno.
 - c. Il dispositivo è stato esposto a pioggia.
 - d. Il dispositivo non funziona correttamente senza modifiche esterne degne di nota.
 - e. Il dispositivo è guasto.
- L'utente non deve cercare di effettuare opere di manutenzione che trascendono le informazioni fornite in questo manuale.
- Il dispositivo non deve essere esposto a gocce o spruzzi e non è possibile posizionare sopra al dispositivo oggetti pieni di liquidi, come ad es. vasi.
- Per scollegare completamente l'afflusso di tensione, è necessario staccare la spina dalla presa elettrica, dato che i separatori sono la spina del dispositivo.
- In condizioni di uso corretto, la spina del dispositivo non deve essere ostacolata o deve essere facilmente accessibile.

- Un pressione sonora eccessiva da cuffie e auricolari può causare la perdita dell'udito.
- Tenere una distanza minima (8 cm) intorno al dispositivo per garantire una ventilazione sufficiente.
- Non ostacolare la ventilazione. Non coprire le aperture di ventilazione con oggetti come giornali, tovaglie, tende, ecc.
- Non poggiare fiamme libere sul dispositivo, come ad es. candele accese.
- Il dispositivo deve essere utilizzato in zone climatiche temperate.
- La spina deve essere facilmente accessibile.
- Non ostacolare la ventilazione. Non coprire le aperture di ventilazione con oggetti come giornali, tovaglie, tende, ecc.
- Non poggiare fiamme libere sul dispositivo, come ad es. candele accese.
- Quando si procede allo smaltimento delle batterie, tenere in considerazione gli aspetti ecologici.
- Il dispositivo è adatto all'utilizzo in zone climatiche temperate.
- La spina deve essere facilmente accessibile.

DESCRIZIONE DEL DISPOSITIVO



- 1 Accendere/spegnere la funzione di arresto automatico
- 2 Regolazione della velocità (33/45/78 rpm)
- 3 Controllo degli alti
- 4 Selezione della modalità
- 5 Indicazioni luminose
- 6 Interruttore on/off e regolazione del volume
- 7 Connessione cuffie - per collegare cuffie o auricolari e godersi la musica in privato
- 8 Puntina - prima dell'uso, rimuovere la protezione).
- 9 Braccio del pick-up - il dispositivo viene consegnato con un braccio bilanciato e una cartuccia.
- 10 Piatto rotante - posizionare qui il vinile.
- 11 Puck: adattatore per 45 giri - necessario per ascoltare vinili a 45 giri
- 12 Connessione USB
- 13 Titolo precedente
- 14 Play/Pausa/Registrazione
- 15 Titolo successivo
- 16 Uscita RCA - per collegare casse esterne (non incluse in consegna)
- 17 Connessione AUX-IN
- 18 DC-IN - per collegare l'adattatore di alimentazione

MESSA IN FUNZIONE

- Fissare la copertura antipolvere al dispositivo.
- Collegare l'adattatore di alimentazione alla connessione DC-IN sul retro del dispositivo.
- Inserire la spina in una presa elettrica.

RIPRODURRE VINILI

1. Ruotare la manopola di selezione della modalità (4) in posizione "PH".
2. Ruotare la manopola del volume (6) in senso orario. La spia si illumina di rosso.
3. Mettere un vinile sul piatto rotante (10) e impostare la velocità necessaria con l'apposita manopola (2).
4. Per riprodurre vinili a 45 giri, utilizzare l'adattatore (puck), che si trova nel supporto accanto al piatto rotante (un altro adattatore per 45 giri si trova nella borsa degli accessori).
5. Rimuovere la protezione della puntina. Sbloccare il braccio del pick-up (9). Spingere la leva di sollevamento (si trova accanto all'interruttore per l'arresto automatico) all'indietro per sollevare il braccio del pick-up e spostarlo con cura in corrispondenza della posizione desiderata sul vinile. Ruotare la manopola degli alti per regolare gradualmente la velocità. Non appena il braccio si trova sul vinile, il piatto inizia a girare (se l'interruttore di arresto automatico si trova in posizione "ON"). Tirare la leva di sollevamento in avanti per abbassare lentamente il braccio sul punto del vinile desiderato.

Nota: assicurarsi di non tirare in avanti la leva di sollevamento oltre alla posizione del supporto del braccio del pick-up.

6. Se l'interruttore di arresto automatico (1) è su "ON", quando il vinile raggiunge il termine, il piatto si ferma automaticamente. Se l'interruttore di arresto automatico (1) è su "OFF", il piatto non si ferma automaticamente anche se il vinile raggiunge il termine.

Nota: la funzione di arresto automatico si riferisce in particolare a vinili a 33 giri. In alcuni vinili può capitare a volte che il disco si fermi prima dell'effettiva fine (in tal caso, mettere l'interruttore di arresto automatico su "OFF", in modo da proseguire la riproduzione) o che non si fermi automaticamente anche se è giunto alla fine e la funzione di arresto automatico è attiva.




MODALITÀ USB

Registrazione USB

Inserire una chiavetta USB nella porta USB. Durante la riproduzione del vinile, premere REC e la spia inizia a lampeggiare alternativamente in blu e rosso. Inizia la registrazione del vinile. Se si preme SPLIT durante la registrazione, la registrazione attuale viene arrestata e salvata automaticamente come file sulla chiavetta USB. Ogni volta che si preme SPLIT viene generato un nuovo file.

Premere di nuovo REC per fermare la registrazione. Durante la registrazione la spia resta illuminata di rosso. I file registrati vengono salvati sulla chiavetta USB in formato MP3.

Riproduzione USB

Selezionare la modalità USB. Inserire una chiavetta nella porta USB (12) per avviare la riproduzione. Per mettere in pausa, premere /REC (14). Per passare al titolo precedente, premere  (13). Per passare al titolo successivo, premere  (14).

MODALITÀ AUX-IN

Collegare iPod, lettore MP3, smartphone, ecc. alla connessione AUX-IN (17) con un cavo audio da 3,5 mm (non incluso in consegna) Selezionare la modalità AUX. Ora è possibile riprodurre musica dal dispositivo esterno. Regolare il volume con l'apposita manopola (6)

MODALITÀ BT

Selezionare la modalità BT. La spia lampeggia di blu. Attivare il BT sullo smartphone e cercare nella lista TT-Classic. Non appena il collegamento è stato stabilito, la spia rimane illuminata di blu. Si può iniziare la riproduzione.

Girare la manopola per regolare il volume.

Nota: la regolazione del volume sul dispositivo esterno influenza il livello del volume di ascolto. Assicurarsi che non sia attiva la funzione di silenziamento.

RIPRODUZIONE MUSICALE DALL'IMPIANTO DI CASSE PERSONALE

Collegare l'impianto di casse personale al dispositivo con un cavo audio RCA da 3,5 cm (non incluso in consegna).

La musica riprodotta dal giradischi può essere ascoltata anche dall'impianto di casse personale.

SOSTITUIRE LA PUNTINA 10

Togliere la puntina dalla cartuccia.

1. Posizionare un cacciavite sull'estremità della puntina e premere in direzione della freccia (v. "A") verso il basso.
2. Rimuovere la puntina tirandola in avanti e premendo verso il basso



Perno guida (interno)

CONSIGLI PER OTTENERE LE MIGLIORI PRESTAZIONI DAL DISPOSITIVO

1. Quando si apre o chiude il giradischi, toccare la copertura solo al centro o sui lati, facendo attenzione.
2. Non toccare l'estremità della puntina con le dita. Evitare di far sbattere la puntina contro il piatto rotante o il bordo.
3. Pulire regolarmente la puntina con una spazzola morbida, passandola delicatamente partendo dal dietro e muovendosi in avanti.
4. Se è necessario utilizzare un liquido per puntine, usarne solo lo stretto indispensabile.
5. Pulire la copertura antipolvere e l'alloggiamento con un panno morbido, facendo attenzione. Usare solo piccole quantità di detergente delicato per pulire piatto rotante e copertura.
6. Non usare assolutamente prodotti chimici aggressivi o solventi per pulire il giradischi.

AVVISO DI SMALTIMENTO



Se nel vostro Paese sono vigenti regolamenti legislativi relativi allo smaltimento di dispositivi elettrici ed elettronici, questo simbolo sul prodotto o sull'imballaggio indica che non è consentito smaltire questo prodotto nei rifiuti casalinghi. Il dispositivo deve invece essere portato in un centro di raccolta per il riciclaggio di dispositivi elettrici ed elettronici. Lo smaltimento conforme tutela l'ambiente e salvaguarda la salute del prossimo da conseguenze negative. Informazioni riguardanti il riciclaggio e lo smaltimento di questo prodotto sono disponibili presso l'amministrazione locale o il servizio di smaltimento dei rifiuti.

DICHIARAZIONE DI CONFORMITÀ

**Produttore:**

Chal-Tec GmbH, Wallstraße 16, 10179 Berlino, Germania.

Importatore per la Gran Bretagna:

Chal-Tec UK limited
Unit 6 Riverside Business Centre
Brighton Road
Shoreham-by-Sea
BN43 6RE
Regno Unito

La dichiarazione di conformità completa del produttore è disponibile al seguente link:

<https://use.berlin/10038691>

Estimado cliente:

Le felicitamos por la adquisición de este producto. Lea atentamente el siguiente manual y siga cuidadosamente las instrucciones de uso con el fin de evitar posibles daños. La empresa no se responsabiliza de los daños ocasionados por un uso indebido del producto o por haber desatendido las indicaciones de seguridad. Escanee el siguiente código QR para obtener acceso al manual de usuario más reciente y otra información sobre el producto.



CONTENIDO

Indicaciones de seguridad	44
Vista general del aparato	46
Puesta en funcionamiento	48
Reproducción de discos	48
Modo USB	49
Modo AUX-IN	49
Modo BT	50
Reproducción de música con su propio sistema de altavoces	50
Reemplazo de la aguja del altavoz	50
Consejos para mejorar el rendimiento del aparato	51
Indicaciones sobre la retirada del aparato	52

DATOS TÉCNICOS

Número del artículo	10038691, 10038692, 10038693
Banda de frecuencia BT	2402-2480 MHz
Potencia de transmisión BT (máx.)	8 dBm

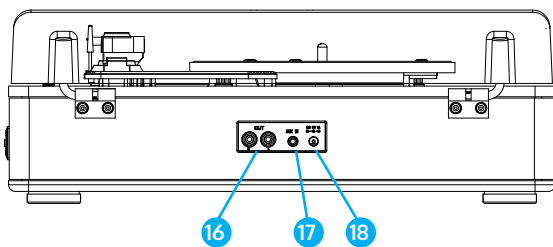
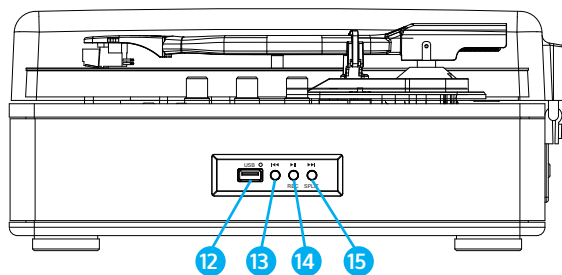
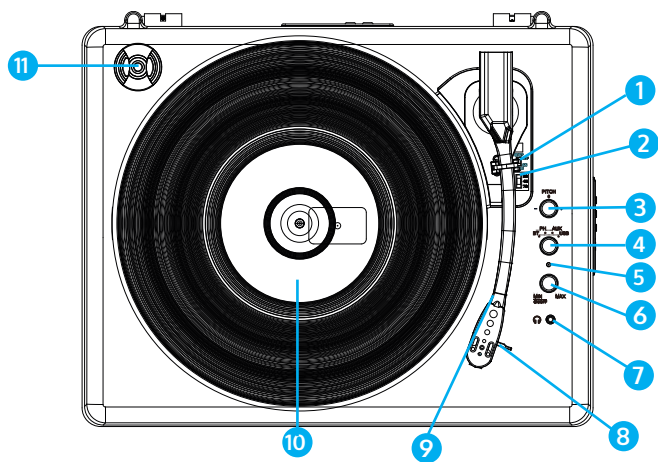
INDICACIONES DE SEGURIDAD

Lea las instrucciones. Deben leerse todas las instrucciones de uso antes de utilizar el aparato.

- Guarde el manual de instrucciones para futuras consultas.
- Deben seguirse las directrices de atención, uso y seguridad.
- No utilice el producto cerca del agua ni lo ponga en contacto con la humedad.
- Asegúrese de que no se derrame ningún líquido sobre la unidad o las aberturas del equipo.
- Mueva el dispositivo con cuidado, evite los golpes.
- No bloquee las salidas de la unidad.
- No coloque la unidad cerca de una fuente de calor (por ejemplo, un radiador). No lo exponga a la luz del sol.
- Conecte el dispositivo como se describe en este manual.
- Para limpiar el dispositivo, siga las recomendaciones indicadas.
- El cable de alimentación debe desconectarse si no se utiliza la unidad durante un largo período de tiempo.
- Una persona cualificada debe reparar la unidad si:
 - a. el cable de alimentación está dañado.
 - b. han caído objetos en la unidad o se ha filtrado un líquido en el aparato.
 - c. se ha expuesto la unidad a la lluvia.
 - d. el dispositivo no funciona correctamente sin cambios externos significativos.
 - e. el dispositivo es defectuoso.
- El usuario no debe intentar arreglar la unidad más allá de lo que se describe en este manual.
- La unidad no debe quedar expuesta a goteo o salpicaduras y no se deben colocar objetos llenos de líquidos, como jarrones, sobre la unidad.
- Para desconectar completamente la fuente de alimentación, el enchufe de la unidad debe estar desconectado de la red eléctrica, ya que los dispositivos de desconexión son los enchufes de la unidad.
- El enchufe del aparato no debe estar bloqueado O debe ser fácilmente accesible para el uso previsto.

- La presión sonora excesiva de los auriculares y audífonos puede causar pérdida de audición.
- Mantenga una distancia mínima (8 cm) alrededor de la unidad para una ventilación adecuada.
- No obstruya la ventilación cubriendo la abertura de ventilación con objetos como periódicos, manteles, cortinas, etc.
- No coloque fuentes de llama abierta, tales como velas encendidas, sobre el aparato.
- La unidad debe emplearse a temperaturas moderadas.
- El enchufe principal debe permanecer fácilmente accesible.
- No obstruya la ventilación cubriendo la abertura de ventilación con objetos como periódicos, manteles, cortinas, etc.
- No coloque fuentes de llama abierta, tales como velas encendidas, sobre el aparato.
- Preste atención a los aspectos ambientales de la eliminación de las pilas.
- La unidad es adecuada para su uso en ambientes templados.
- El enchufe debe ser fácilmente accesible.

VISTA GENERAL DEL APARATO



- 1 Activar/desactivar la detención automática.
- 2 Regulador de velocidad (33/ 45/ 78 RPM).
- 3 Regulador del tono.
- 4 Selección del modo.
- 5 Luces indicadoras.
- 6 Interruptor de encendido/apagado y control de volumen.
- 7 Entrada para conectar auriculares o cascos y disfrutar la música en privado.
- 8 Aguja (retire el protector de la aguja antes de la puesta en marcha).
- 9 Brazo de la aguja: la entrega del aparato incluye el brazo de la aguja y un cartucho.
- 10 Giradiscos: plato sobre el que se colocan los discos.
- 11 Adaptador para 45 RPM: necesario para discos de 45 RPM.
- 12 Conexión USB.
- 13 Pista anterior.
- 14 Reproducir/Pausar/Grabar.
- 15 Pista siguiente.
- 16 Salida RCA: para conectar altavoces externos (no incluido).
- 17 Entrada AUX-IN.
- 18 DC-IN: para conectarlo a la fuente de alimentación.

PUESTA EN FUNCIONAMIENTO

- Fije la cubierta al aparato.
- Conecte el cable de alimentación a la conexión DC-IN trasera del aparato.
- Introduzca el enchufe en una toma de corriente.

REPRODUCCIÓN DE DISCOS

1. Gire el regulador de selección de modo (4) a la posición «PH».
2. Gire el regulador del volumen (6) en sentido horario. El indicador se iluminará con una luz roja.
3. Coloque un disco de vinilo sobre el giradiscos (10) y configure la velocidad necesaria con el regulador de velocidad (2).
4. Para la reproducción de un disco de 45, emplee el adaptador de 45 RPM (Puck). Lo encontrará en el soporte próximo al giradiscos (encontrará otro adaptador de 45 RPM en el bolso complementario).
5. Retire el protector de la aguja. Quite el seguro del brazo de la aguja (9). Empuje hacia atrás la palanca elevadora del brazo (se encuentra al lado del interruptor de detención automática) para levantar el brazo de la aguja y muévalo con cuidado hasta la posición deseada sobre el disco. Gire el regulador de tonos para ajustar poco a poco la velocidad del giradiscos. En cuanto el brazo de la aguja esté en el giradiscos, este comenzará a girar (siempre y cuando el interruptor de detención automática se encuentre en la posición «ON»). Empuje la palanca de elevación hacia delante para colocar lentamente el brazo de la aguja en la posición deseada del disco.

Nota: Procure no empujar la palanca más allá de la posición del soporte del brazo de la aguja.

6. Cuando el interruptor de detención automática (1) esté en la posición «ON», el disco se detendrá automáticamente en cuanto llegue al final de la última pista. Cuando el interruptor de detención automática (1) esté en la posición «OFF», el disco no se detendrá automáticamente, aunque llegue al final de la última pista.

Nota: La función de detención automática resulta especialmente útil para los discos de 33 RPM. Sin embargo, hay algunos discos que podrían llegar a detenerse alguna vez antes de haber acabado (coloque en ese caso el interruptor de detención en la posición «OFF» para que continúe la reproducción) o que el disco no se detenga automáticamente, aunque haya llegado al final de la última pista, a pesar de que la función de detención automática esté activada.



MODO USB


Grabación USB

Introduzca el dispositivo USB en la entrada USB. Pulse el botón REC mientras se reproduce el disco y el indicador comenzará a parpadear en azul y en rojo. Comienza la grabación del disco. Si pulsa el botón SPLIT durante la grabación, se detendrá la grabación actual y se guardará automáticamente en un archivo del dispositivo USB. Si vuelve a pulsar el botón SPLIT, se creará un nuevo archivo.

Vuelva a pulsar el botón REC para detener la grabación. El indicador se iluminará con una luz roja durante toda la grabación. Los archivos quedan almacenados en formato MP3 en el dispositivo USB.

Reproducción USB

Elija el modo USB con la selección de modo. Introduzca el dispositivo USB en la salida USB (12) para iniciar la reproducción de la música. Para pausar la reproducción, pulse el botón /REC (14). Pulse el botón  (13) para acceder a la pista anterior.

Pulse el botón  (14) para acceder a la pista siguiente.

MODO AUX-IN

Conecte su iPod, reproductor de MP3, teléfono móvil, etc. con el cable de audio de 3,5 mm (no incluido) al puerto AUX-IN (17). Elija el modo AUX con la selección de modo. Puede reproducir la música de su dispositivo externo con el tocadiscos.

Gire el regulador de volumen (6) para subir o bajar el volumen.

MODO BT

Elija el modo BT con la selección de modo. El indicador parpadeará con un color azul. Active la función Bluetooth de su teléfono móvil y busque el nombre TT-Classic en la lista de dispositivos. En cuanto haya vinculado con éxito el dispositivo, el indicador se iluminará en azul de forma continua. Se podrá iniciar entonces la reproducción.

Gire el regulador de volumen para ajustar el volumen.

Nota: La configuración del volumen desde su dispositivo externo también influye en el volumen de la música. Asegúrese de que no esté silenciado.

REPRODUCCIÓN DE MÚSICA CON SU PROPIO SISTEMA DE ALTAVOCES

Conecte su propio sistema de altavoces al aparato con un cable de audio RCA de 3,5 mm (no incluido).

Puede reproducir la música de los discos también por sus propios altavoces.

REEMPLAZO DE LA AGUJA DEL ALTAVOZ

Extraer la aguja del cartucho

1. Coloque un destornillador en la punta de la aguja y presione hacia abajo en el sentido de la flecha (imagen «A»).
2. Retire la aguja empujándola hacia delante y hacia abajo.



Espigas de guía (interior)

CONSEJOS PARA MEJORAR EL RENDIMIENTO DEL APARATO

1. Sujete con cuidado los laterales o el medio de la tapa del tocadiscos al abrirla o cerrarla.
2. No toque la punta de la aguja con los dedos. Procure que la aguja no se golpee contra el giradiscos o el borde del disco.
3. Limpie la punta de la aguja periódicamente y pase con cuidado un cepillo suave de la parte trasera a la delantera.
4. De tener que utilizar un líquido de limpieza de agujas, procure utilizar la menor cantidad posible.
5. Pase con cuidado un paño suave por la cubierta y la carcasa del giradiscos. Utilice solo una cantidad pequeña de un producto de limpieza suave para limpiar el giradiscos y la cubierta de protección.
6. Nunca emplee productos químicos agresivos o disolventes para limpiar el tocadiscos.

INDICACIONES SOBRE LA RETIRADA DEL APARATO



Si en su país existe una disposición legal relativa a la eliminación de aparatos eléctricos y electrónicos, este símbolo estampado en el producto o en el embalaje advierte de que no debe eliminarse como residuo doméstico. En lugar de ello, debe depositarse en un punto de recogida de reciclaje de aparatos eléctricos y electrónicos. Una retirada de aparatos conforme a las leyes contribuye a proteger el medio ambiente y a las personas a su alrededor frente a posibles consecuencias perjudiciales para la salud. Para obtener información más detallada sobre el reciclaje de este producto, póngase en contacto con su ayuntamiento o con el servicio de eliminación de residuos domésticos.

DECLARACIÓN DE CONFORMIDAD

**IMPORTADOR:**

Chal-Tec GmbH, Wallstraße 16, 10179 Berlín, Alemania.

Importador para el Reino Unido:

Chal-Tec UK limited.
Unit 6 Riverside Business Centre
Brighton Road
Shoreham-by-Sea
BN43 6RE
Reino Unido

Puede encontrar la declaración de conformidad completa del fabricante en el siguiente enlace:
<https://use.berlin/10038691>

