



# TT-Classic Light

Plattenspieler  
Turntable

Tocadiscos  
Platine vinyle  
Giradischi

10038898 10038899 10038900

# auna

[www.auna-multimedia.com](http://www.auna-multimedia.com)



**Sehr geehrter Kunde,**

wir gratulieren Ihnen zum Erwerb Ihres Gerätes. Lesen Sie die folgenden Hinweise sorgfältig durch und befolgen Sie diese, um möglichen Schäden vorzubeugen. Für Schäden, die durch Missachtung der Hinweise und unsachgemäßen Gebrauch entstehen, übernehmen wir keine Haftung. Scannen Sie den folgenden QR-Code, um Zugriff auf die aktuellste Bedienungsanleitung und weitere Informationen rund um das Produkt zu erhalten:



---

## **INHALTSVERZEICHNIS**

---

Technische Daten 4
Sicherheitshinweise 5
Gerätebestandteile und Funktionstasten 6
Erste Schritte 7
Verwendung 7
LINE-OUT-Verbindung 8
BT-Funktionen 8
Aux In/ Line Out 9
Fehlerbehebung 10
Hinweise zur Entsorgung 11
Konformitätserklärung 12

<b>English 13</b>
<b>Français 23</b>
<b>Español 33</b>
<b>Italiano 43</b>

---

## TECHNISCHE DATEN

---

### Verstärker

Ausgangsleistung	2W+2W
Frequenzantwort	60 - 20.000 Hz

### Plattenspieler

Artikelnummer	10038898, 10038899, 10038900
Stromversorgung	100-240 V ~ 50/60 Hz
Abspielgeschwindigkeit	33 / 45 / 78 rpm
Gleichlaufstörung	Weniger als 0.35 % (WTD)
SNR	Mehr als 30 dB
Kartuschenart	Keramikstereokartusche
Ausgangsleistung	1 KHz – 600 mV
BT-Frequenz	2402-2480 MHz
BT-Sendeleistung (max.)	4 dBm

### Lautsprechersystem

Stromverbrauch	4 W
Abmessungen (L x B x H)	410*340*130 mm
Standardzubehör	Bedienungsanleitung, Netzteil
Gewicht	3.2 kg

---

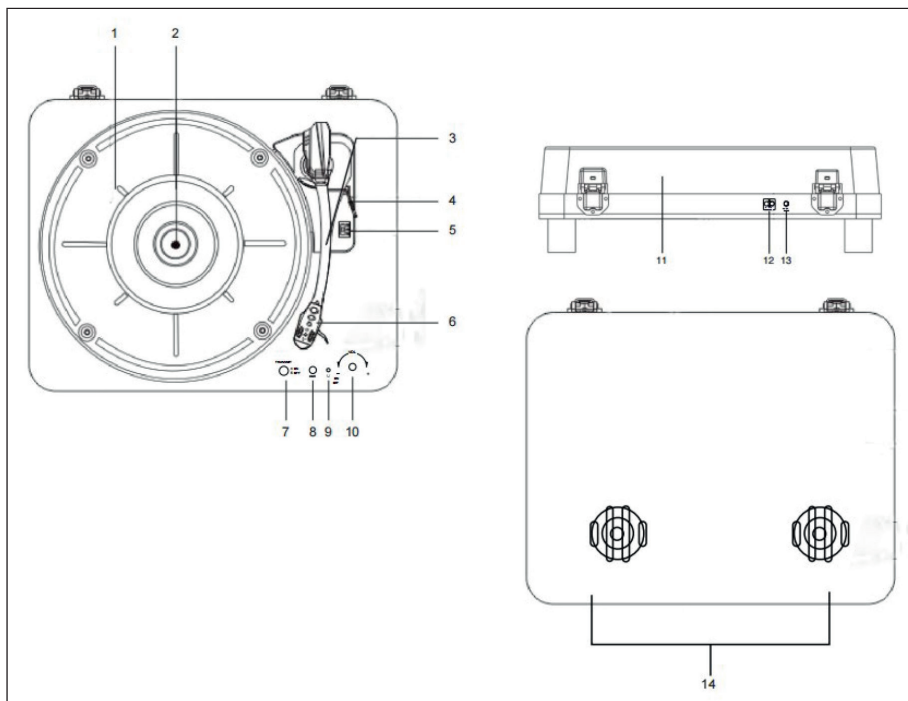
## SICHERHEITSHINWEISE

---

### Allgemeine Hinweise

- **Blitzschlag** - Wenn Sie das Gerät länger nicht benutzen oder es gewittert, ziehen Sie den Stecker aus der Steckdose oder trennen Sie das Gerät vom Antennenanschluss. Dadurch werden Schäden am Produkt durch Blitzschlag und Überspannung vermieden.
- **Überlastung** - Überlasten Sie keine Steckdosen, Verlängerungskabel oder integrierten Steckdosen, da dies zu einem Brand oder Stromschlag führen kann.
- **Fremdkörper und Flüssigkeitseintritt** - Schieben Sie niemals Gegenstände jeglicher Art durch Öffnungen in das Gerät, da sie gefährliche Spannungspunkte berühren oder Teile kurzschließen können, die zu einem Brand oder einem elektrischen Schlag führen könnten. Verschütten Sie niemals Flüssigkeiten jeglicher Art auf dem Gerät.
- **Reparatur und Wartung** - Versuchen Sie nicht, dieses Produkt selbst zu warten, da Sie sich durch das Öffnen oder Entfernen von Abdeckungen gefährlichen Spannungen oder anderen Gefahren aussetzen. Überlassen Sie alle Wartungsarbeiten qualifiziertem Servicepersonal.
- **Schäden, die einen Service erfordern** - Ziehen Sie den Netzstecker aus der Steckdose und wenden Sie sich an einen qualifizierten Fachbetrieb, wenn eine der folgenden Situationen eintritt:
  - a) Wenn das Netzkabel oder der Stecker beschädigt ist.
  - b) Wenn Flüssigkeit verschüttet wurde oder Gegenstände auf das Produkt gefallen sind.
  - c) Wenn das Produkt Regen oder Wasser ausgesetzt war.
  - d) Wenn das Produkt heruntergefallen oder beschädigt ist.
  - e) Wenn das Produkt eine deutlich verringerte Leistung aufweist.
- **Ersatzteile** - Wenn Ersatzteile benötigt werden, stellen Sie sicher, dass der Fachbetrieb, der die Teile ersetzt, nur Ersatzteile verwendet, die vom Hersteller zugelassen sind oder dieselben Eigenschaften wie das Originalteil haben. Unbefugter Austausch kann zu Feuer, Stromschlag oder anderen Gefahren führen.
- **Wärme** - Stellen Sie das Gerät nicht in der Nähe von Wärmequellen wie Heizkörpern, Heizregistern, Öfen oder anderen Produkten (einschließlich Verstärkern) auf.

## GERÄTEBESTANDTEILE UND FUNKTIONSTASTEN



1 Plattenteller	8 AUX-IN
2 Drehachse	9 LED-Beleuchtung ein/aus
3 Tonarm	10 Lautstärkereger und Ein-/Austaste
4 Lifthebel	11 Staubschutz
5 Geschwindigkeitskontrolle	12 Line-Out-Anschluss
6 Nadel	13 Netzanschluss
7 Transmitter ein/aus	14 Lautsprecher

---

## ERSTE SCHRITTE

---

### Stromversorgung

Ein Netzadapter mit der Ausgangsleistung 5 V DC 1 A (im Lieferumfang enthalten) wird für die Verwendung des Geräts benötigt. Gehen Sie zum Verbinden des Netzadapters mit dem Gerät und einer Steckdose folgendermaßen vor:

1. Stecken Sie den DC-Adapter in den DC-IN-Anschluss an der Rückseite des Geräts.
2. Stecken Sie den Netzstecker des Netzadapters in eine geerdete Steckdose. Drehen Sie den Lautstärkeregler (10) im Uhrzeigersinn, um das Gerät einzuschalten. Die Leistungsanzeige leuchtet auf.

---

## VERWENDUNG

---

Stellen Sie Folgendes vor der ersten Verwendung sicher:

- Entfernen Sie den Nadelschutz.
- Stellen Sie sicher, dass der Tonarm frei von der Tonarmhalterung herunterbewegt werden kann. Sichern Sie den Tonarm auf der Tonarmhalterung, wenn das Gerät nicht in Verwendung ist.

### Schallplattenwiedergabe

1. Bringen Sie den Funktionsauswahlschalter in die Position „PHONO“ und nehmen Sie den Staubschutz (11) ab.
2. Legen Sie eine Schallplatte über die Zentralspindel auf den Plattenteller (1). Platzieren Sie bei der Wiedergabe von 17 cm EP-Schallplatten einen EP-Adapter auf die Zentralspindel.
3. Stellen Sie mit der Geschwindigkeitsauswahl (5), abhängig von der Schallplatte, eine Geschwindigkeit von 33, 45 oder 78 RPM ein.
4. Heben Sie den Tonarm (3) mit dem Hebel (4) von der Tonarmhalterung und bewegen Sie diesen vorsichtig über die Schallplatte. Der Plattenteller (1) beginnt sich zu drehen.
5. Platzieren Sie den Tonarm (3) in der gewünschten Position auf der Schallplatte.
6. Senken Sie den Tonarm (3) zum Starten der Wiedergabe vorsichtig auf die Schallplatte ab.
7. Sobald die Schallplatte zu Ende ist, stoppt der Tonarm (3) automatisch. Heben Sie den Tonarm (3) von der Schallplatte ab und sichern Sie diesen auf der Tonarmhalterung.
8. Heben Sie den Tonarm (3), zum manuellen Stoppen, von der Schallplatte ab und sichern Sie diesen auf der Tonarmhalterung.

## Hinweise

- Stoppen oder drehen Sie den Plattenteller nicht mit den Händen.
- Ein Drehen oder Rütteln am Plattenteller, ohne den Tonarm vorher zu sichern, kann zu Schäden am Tonarm führen.
- Setzen Sie die Schutzkappe auf die Nadel, wenn das Gerät nicht in Verwendung ist.

## Automatischer Stoppschalter

Bestimmte Schallplattentypen können einen Auto-Stop-Bereich außerhalb der voreingestellten Grenze haben, so dass der Plattenspieler möglicherweise anhält, bevor der letzte Titel zu Ende ist. Stellen Sie in diesem Fall den automatischen Stoppschalter in die Position „OFF“. Dadurch kann die Schallplatte zwar bis zum Ende abgespielt werden, aber sie hält nicht automatisch an. Sie müssen den Tonarm (3) mit dem Lifthebel (4) von der Schallplatte auf die Tonarmhalterung bringen und dann das Gerät ausschalten, damit sich der Plattenteller (1) nicht mehr dreht.

---

## LINE-OUT-VERBINDUNG

---

Sie können dieses Gerät mit einem externen Stereosystem oder Verstärker verbinden, indem Sie den Line-Out-Anschluss (12) mit Hilfe eines RCA-Kabels (nicht im Lieferumfang enthalten) dem AUX-Anschluss Ihres Stereogeräts oder Verstärkers verbinden.

---

## BT-FUNKTIONEN

---

1. Wählen Sie mit dem Funktionsregler „GRAMOPHONE“ oder „AUX IN“ aus, wenn das Gerät sich Wiedergabemodus oder im AUX-IN-Modus befindet.
2. Bringen Sie im Betriebsstatus die Transmittertaste (7) in die Position „ON“, damit das Gerät mit den BT-Lautsprechern eines anderen Geräts verbunden werden kann.
3. Sobald die Verbindungsherstellung erfolgreich war, leuchtet die LED-Leuchte ROT und VIOLETT auf. Bringen Sie, nachdem die Musikübertragung beendet ist, die Transmittertaste in die Position „OFF“. Die BT-Übertragung wird beendet.



---

## AUX IN/ LINE OUT

---

1. Wählen Sie mit dem Funktionsregler LINE IN aus und stecken Sie ein Audiokabel (nicht im Lieferumfang enthalten) mit einem 3,5 mm Stereostecker an jedem Kabel Ende in den LINE-IN-Anschluss (12).
2. Stecken Sie das andere Ende des Audiokabels in den Line-OUT-Anschluss oder Kopfhöreranschluss des externen Audiogeräts, um Musik der externen Quelle über die Lautsprecher Ihres Geräts wiederzugeben.
3. Die Lautstärke kann über das Gerät reguliert werden. Nutzen Sie für alle anderen Funktionen wie gewohnt das externe Gerät.

**Hinweis:** Wenn der LINE-OUT-Anschluss des externen Geräts verbunden ist, muss lediglich die Lautstärke über Ihr Gerät angepasst werden. Wenn der Kopfhöreranschluss des externen Geräts verbunden ist, kann die Lautstärke sowohl am externen Gerät als auch am Plattenspieler angepasst werden.

## FEHLERBEHEBUNG

Problem	Mögliche Ursache	Lösung
Das Gerät reagiert nicht (kein Strom)	Das Gerät ist nicht mit der Steckdose verbunden.	Stecken Sie den Netzstecker des Geräts in die Steckdose.
	Die Steckdose hat keinen Strom.	Verwenden Sie eine andere Steckdose.
Kein Ton	Die Lautstärke wurde nicht angepasst.	Passen Sie die Lautstärke an.
	Die falsche Quelle wurde ausgewählt.	Wählen Sie die richtige Quelle aus.
	Das Gerät ist nicht eingeschaltet.	Schalten Sie das Gerät ein.
	Die Lautstärke ist zu niedrig eingestellt.	Erhöhen Sie die Lautstärke.
Störgeräusche	Die Lautstärkeeinstellung ist zu hoch.	Senken Sie die Lautstärke.
Das Gerät wird extrem warm, nachdem über längere Zeit Musik mit hoher Lautstärke abgespielt wurde.	Dies ist normal.	Schalten Sie das Gerät einige Zeit lang aus oder senken Sie die Lautstärke.

---

## HINWEISE ZUR ENTSORGUNG

---



Wenn es in Ihrem Land eine gesetzliche Regelung zur Entsorgung von elektrischen und elektronischen Geräten gibt, weist dieses Symbol auf dem Produkt oder auf der Verpackung darauf hin, dass dieses Produkt nicht im Hausmüll entsorgt werden darf. Stattdessen muss es zu einer Sammelstelle für das Recycling von elektrischen und elektronischen Geräten gebracht werden. Durch regelkonforme Entsorgung schützen Sie die Umwelt und die Gesundheit Ihrer Mitmenschen vor negativen Konsequenzen. Informationen zum Recycling und zur Entsorgung dieses Produkts, erhalten Sie von Ihrer örtlichen Verwaltung oder Ihrem Hausmüllentsorgungsdienst.

Dieses Produkt enthält Batterien. Wenn es in Ihrem Land eine gesetzliche Regelung zur Entsorgung von Batterien gibt, dürfen die Batterien nicht im Hausmüll entsorgt werden. Informieren Sie sich über die örtlichen Bestimmungen zur Entsorgung von Batterien. Durch regelkonforme Entsorgung schützen Sie die Umwelt und die Gesundheit Ihrer Mitmenschen vor negativen Konsequenzen.

---

## KONFORMITÄTSERKLÄRUNG

---

**Hersteller:**

Chal-Tec GmbH, Wallstraße 16, 10179 Berlin,  
Deutschland.

**Importeur für Großbritannien:**

Chal-Tec UK limited  
Unit 6 Riverside Business Centre  
Brighton Road  
Shoreham-by-Sea  
BN43 6RE  
United Kingdom

Die vollständige Konformitätserklärung des  
Herstellers finden Sie unter folgendem Link:  
[use.berlin/10038900](http://use.berlin/10038900)

**Dear customer,**

Congratulations on the purchase of your appliance. Please read the following instructions carefully and follow them to prevent potential damage. We accept no liability for damage caused by disregarding the instructions or improper use. Please scan the QR code to access the latest operating instructions and for further information about the product.



---

## CONTENTS

---

Technical Data	14
Safety instructions	15
Device components and function keys	16
First steps	17
Use	17
LINE-OUT connection	18
BT Functions	18
Aux In/ Line Out	19
Troubleshooting	20
Disposal instructions	21
Declaration of conformity	22

---

## TECHNICAL DATATECHNICAL DATA

---

### Amplifier

Output power	2W+2W
Frequency response	60 - 20,000 Hz

### Record player

Item number	10038898, 10038899, 10038900
Power supply	100-240 V ~ 50/60 Hz
Playback speed	33 / 45 / 78 rpm
Synchronisation disturbance	Less than 0.35 % (WTD)
SNR	More than 30 dB
Cartridge type	Ceramic stereo cartridge
Output power	1 KHz - 600 mV
BT frequency	2402-2480 MHz
BT transmission power (max.)	4 dBm

### Speaker system

Power consumption	4 W
Dimensions (L x W x H)	410*340*130 mm
Standard accessories	Operating instructions, power supply unit
Weight	3.2 kg

---

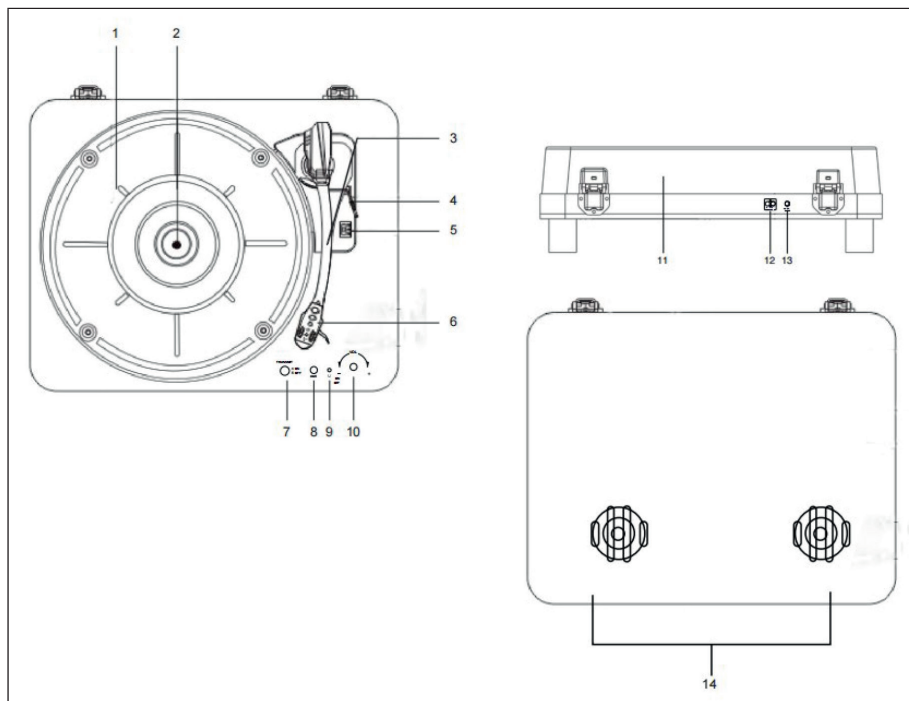
## SAFETY INSTRUCTIONS

---

### General instructions

- **Lightning strike** - If you are not using the unit for a longer period of time or if there is a thunderstorm, pull the plug out of the mains socket or disconnect the unit from the antenna connection. This prevents damage to the product due to lightning and overvoltage.
- **Overloading** - Do not overload electrical outlets, extension cords or integral sockets as this may result in a fire or electric shock.
- **Foreign objects and liquid entry** - Never push objects of any kind into the unit through openings as they may touch dangerous voltage points or short out parts that could cause a fire or electric shock. Never spill liquids of any kind on the unit.
- **Repair and maintenance** - Do not attempt to service this product yourself as opening or removing covers may expose you to dangerous voltages or other hazards. Leave all maintenance work to qualified service personnel.
- **Damage requiring servicing** - Unplug the appliance from the wall outlet and refer servicing to qualified service personnel when any of the following situations occur:
  - a) If the mains cable or plug is damaged.
  - b) If liquid has been spilled or objects have fallen onto the product.
  - c) If the product has been exposed to rain or water.
  - d) If the product has been dropped or damaged.
  - e) If the product has a significantly reduced performance.
- **Spare parts** - If spare parts are needed, make sure that the specialist company replacing the parts only uses spare parts that are approved by the manufacturer or have the same characteristics as the original part. Unauthorised substitutions may result in fire, electric shock or other hazards.
- **Heat** - Do not install near any heat sources such as radiators, heat registers, stoves, or other products (including amplifiers).

## DEVICE COMPONENTS AND FUNCTION KEYS



1 turntable	8 AUX-IN
2 Rotation axis	9 LED illumination on/off
3 Tone arm	10 Volume control and on/off button
4 Lift lever	11 Dust protection
5 Speed control	12 Line-out connection
6 Needle	13 Power supply
7 Transmitter on/off	14 Speaker



---

## FIRST STEPS

---

### Power supply

A mains adapter with an output power of 5 V DC 1 A (included in the scope of delivery) is required for using the unit. Follow the steps below to connect the mains adapter to the unit and a power socket:

1. Plug the DC adapter into the DC IN connector on the back of the unit.
2. Insert the power plug of the power adapter into a grounded socket. Turn the volume control (10) clockwise to switch on the unit. The power indicator will light up.

---

## USE

---

Ensure the following before first use:

- Remove the needle guard.
- Make sure that the tone arm can be moved down freely from the tone arm holder. Secure the tone arm on the tone arm bracket when the unit is not in use.

### Record playback

1. Move the function selection switch to the 'PHONO' position and remove the dust cover (11).
2. Place a record over the central spindle on the turntable (1). Place an EP adapter on the central spindle when playing 17 cm EP records.
3. Use the speed selector (5) to set a speed of 33, 45 or 78 RPM, depending on the record.
4. Lift the tone arm (3) from the tone arm mount with the lever (4) and move it carefully over the record. The turntable (1) will start to rotate.
5. Place the tone arm (3) in the desired position on the record.
6. Lower the tone arm (3) carefully onto the record to start playback.
7. As soon as the record is finished, the tone arm (3) will stop automatically. Lift the tone arm (3) off the record and secure it on the tone arm holder.
8. For manual stop, lift the tone arm (3) off the record and secure it on the tone arm holder.

**Notes:**

- Do not stop or turn the turntable with your hands.
- Turning or shaking the turntable without securing the tone arm first can damage the tone arm.
- Put the protective cap on the needle when the machine is not in use.

**Automatic stop switch**

Certain record types may have an auto-stop range outside the preset limit, so the turntable may stop before the last track is finished. In this case, set the automatic stop switch to the 'OFF' position. This allows the record to be played to the end, but it will not stop automatically. You must use the lift lever (4) to move the tone arm (3) from the record to the tone arm holder and then switch off the unit so that the turntable (1) no longer rotates.

---

**LINE-OUT CONNECTION**

---

You can connect this unit to an external stereo system or amplifier by connecting the line-out connector (12) to the AUX connector of your stereo system or amplifier using an RCA cable (not supplied).

---

**BT FUNCTIONS**

---

1. Select 'GRAMOPHONE' or 'AUX IN' with the function knob when the unit is in playback mode or AUX IN mode.
2. In operating status, set the transmitter button (7) to the 'ON' position so that the unit can be connected to the BT speakers of another unit.
3. Once the connection is established successfully, the LED light will turn RED and VIOLET. After the music transmission is finished, move the transmitter button to the 'OFF' position. The BT transmission will be terminated.

---

## AUX IN/ LINE OUT

---

1. Select LINE IN with the function knob and plug an audio cable (not included) with a 3.5 mm stereo plug at each cable end into the LINE IN connector (12).
2. Plug the other end of the audio cable into the line OUT connector or headphone jack of the external audio device to play music from the external source through your unit's speakers.
3. The volume can be regulated via the unit. For all other functions, use the external device as usual.

**Note:** When the LINE-OUT connector of the external device is connected, only the volume needs to be adjusted via your device. When the headphone jack of the external device is connected, the volume can be adjusted on both the external device and the turntable.

## TROUBLESHOOTING

Problem	Potential cause	Solution
The unit does not respond (no power)	The unit is not connected to the power socket.	Plug the power plug of the device into the mains socket.
	The socket has no power.	Use a different socket.
No sound	The volume has not been adjusted.	Adjust the volume.
	The wrong source has been selected.	Select the correct source.
	The unit is not switched on.	Switch the device on.
	The volume is set too low.	Increase the volume.
Noise	The volume setting is too high.	Decrease the volume.
The unit becomes extremely warm after playing music at a high volume for a long time.	This is normal.	Switch off the unit for some time or lower the volume.

---

## DISPOSAL INSTRUCTIONS

---



If there is a legal regulation in your country regarding the disposal of electrical and electronic equipment, this symbol on the product or on the packaging indicates that this product must not be disposed of with household waste. Instead, it must be taken to a collection point for the recycling of electrical and electronic equipment. By disposing of this product in accordance with the regulations, you protect the environment and the health of those around you from negative consequences. For information on recycling and disposal of this product, contact your local government or household waste disposal service.

This product contains batteries. If there is a legal regulation in your country regarding the disposal of batteries, the batteries must not be disposed of in household waste. Consult your local regulations for the disposal of batteries. By disposing of this product in accordance with the regulations, you are protecting the environment and the health of those around you from negative consequences.

---

## DECLARATION OF CONFORMITY

---



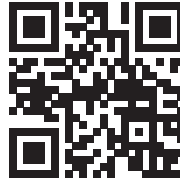
**Manufacturer:**  
Chal-Tec GmbH, Wallstraße 16, 10179 Berlin, Germany.

**Importer for Great Britain:**  
Chal-Tec UK limited  
Unit 6 Riverside Business Centre  
Brighton Road  
Shoreham-by-Sea  
BN43 6RE  
United Kingdom

The complete manufacturer's declaration of conformity can be found at the following link:  
[use.berlin/10038900](https://use.berlin/10038900)

**Cher client, chère cliente,**

Toutes nos félicitations pour l'acquisition de ce nouvel appareil. Lisez attentivement les indications suivantes et suivez-les pour éviter d'éventuels dommages. Nous ne saurions être tenus pour responsables des dommages dus au non-respect des consignes et à la mauvaise utilisation de l'appareil. Scannez le QR-Code pour obtenir la dernière version du mode d'emploi ainsi que d'autres informations concernant le produit :



---

## SOMMAIRE

---

Fiche technique	24
Consignes de sécurité	25
Composants de la machine et touches de fonction	26
Premiers pas	27
Utilisation	27
Prise LINE-OUT	28
Fonctions BT	28
Entrée Aux/ Sortie de ligne	29
Résolution des problèmes	30
Informations sur le recyclage	31
Déclaration de conformité	32

## FICHE TECHNIQUE

### Amplificateur

Puissance de sortie	2W+2W
Réponse en fréquence	60 - 20 000 Hz

### Platine vinyle

Numéro d'article	10038898, 10038899, 10038900
Alimentation	100-240 V ~ 50/60 Hz
Vitesses de lecture	33/ 45/ 78 t/mn
Défaut de synchronisation	Moins de 0,35 % (WTD)
SNR	Plus de 30 dB
Type de cartouche	Cartouche stéréo en céramique
Puissance de sortie	1 KHz - 600 mV
Fréquence de BT	2402-2480 MHz
Puissance d'émission BT (max)	4 dBm

### Système d'enceintes

Consommation électrique	4 W
Dimensions (L x L x H)	410*340*130 mm
Accessoires standard	Mode d'emploi, adaptateur secteur
Poids	3.2 kg



---

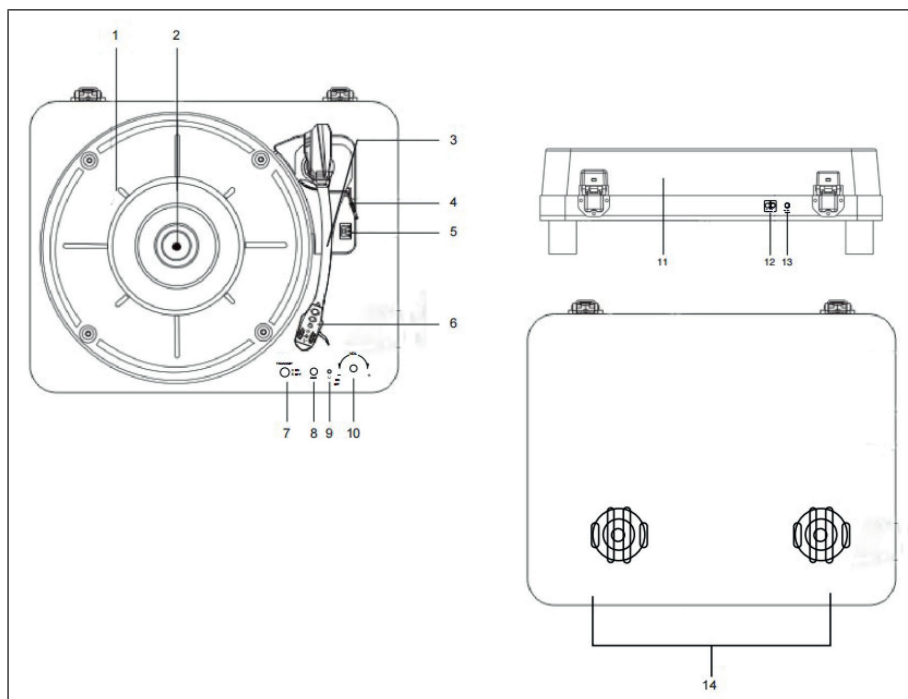
## CONSIGNES DE SÉCURITÉ

---

### Consignes générales

- **Foudre** - En cas de non-utilisation prolongée et en cas d'orage, débranchez la fiche de la prise ou débranchez la prise d'antenne de l'appareil. Cela empêchera la foudre et les surtensions d'endommager le produit.
- **Surcharge** - Ne surchargez pas les prises électriques, les rallonges ou les prises électriques intégrées car cela pourrait provoquer un incendie ou une électrocution.
- **Corps étrangers et liquides** - Ne glissez jamais d'objets de quelque sorte que ce soit à travers les ouvertures de l'appareil, car ils pourraient entrer en contact avec des points à la tension dangereuse ou court-circuiter des pièces, ce qui pourrait provoquer un incendie ou une électrocution. Ne renversez jamais de liquides de quelque sorte que ce soit sur l'appareil.
- **Réparations et maintenance** - Ne tentez pas de réparer ce produit vous-même car vous vous exposeriez à des tensions dangereuses ou à d'autres risques en ouvrant ou en retirant les couvercles. Confiez toute la maintenance à un personnel qualifié.
- **Dégâts nécessitant l'intervention d'un professionnel** - Débranchez la fiche d'alimentation de la prise et consultez un spécialiste qualifié si l'un des cas suivants se produit :
  - a) Si le câble d'alimentation ou la prise est endommagé.
  - b) Si du liquide a été renversé ou si des objets sont tombés sur le produit.
  - c) Si le produit a été exposé à la pluie ou à l'eau.
  - d) Si le produit a fait une chute ou a été endommagé.
  - e) Si les performances du produit sont nettement réduites.
- **Pièces de rechange** - Si des pièces de rechange sont nécessaires, assurez-vous que l'entreprise qui remplace les pièces n'utilise que des pièces de rechange fournies par le fabricant ou ayant les mêmes caractéristiques que la pièce d'origine. Un remplacement non autorisé peut entraîner un incendie, un choc électrique ou d'autres dangers.
- **Chaleur** - Ne placez pas l'appareil à proximité de sources de chaleur telles que des radiateurs, des grilles de chauffage, des fours ou d'autres produits (y compris les amplificateurs).

## COMPOSANTS DE LA MACHINE ET TOUCHES DE FONCTION



1 Platine	8 AUX-IN
2 Axe de rotation	9 Activation/désactivation de l'éclairage LED
3 Bras de lecture	10 Contrôle du volume et bouton marche/arrêt
4 Levier	11 Protection contre la poussière
5 Contrôle de la vitesse	12 Prise Line-Out
6 Aiguille	13 Prise d'alimentation secteur
7 Activation/désactivation de l'émetteur	14 Enceinte

---

## PREMIERS PAS

---

### Alimentation

Un adaptateur secteur d'une puissance de sortie de 5 V CC 1 A (inclus dans la livraison) est nécessaire pour utiliser l'appareil. Suivez les étapes ci-dessous pour connecter l'adaptateur secteur à l'appareil et à une prise de courant :

1. Branchez l'adaptateur secteur CC dans le port DC-IN à l'arrière de l'appareil.
2. Branchez la fiche de l'adaptateur dans une prise reliée à la terre. Tournez la commande de volume (10) dans le sens des aiguilles d'une montre pour allumer l'appareil. Le voyant de marche s'allume.

---

## UTILISATION

---

Vérifiez les points suivants avant la première utilisation :

- Retirez la protection de l'aiguille.
- Assurez-vous que le bras de lecture peut se déplacer librement vers le bas à partir du support du bras de lecture. Fixez le bras de lecture sur son support lorsque vous n'utilisez pas l'appareil.

### Lecture d'un disque vinyle

1. Placez le sélecteur de fonction sur la position "PHONO" et retirez le couvercle anti-poussière (11).
2. Posez un disque vinyle sur l'axe central de la platine (1). Placez un adaptateur EP sur l'axe central lorsque vous lisez des disques EP de 17 cm.
3. Utilisez le sélecteur de vitesse (5) pour régler une vitesse de 33, 45 ou 78 tr/min, selon le disque.
4. Soulevez le bras de lecture (3) de son support à l'aide du levier (4) et déplacez-le avec précaution sur le disque. La platine se met à tourner.
5. Placez le bras de lecture dans la position souhaitée sur le disque.
6. Abaissez le bras de lecture sur le disque avec précaution pour démarrer la lecture.
7. Dès que le disque est terminé, le bras de lecture (3) s'arrête automatiquement. Soulevez le bras de lecture (3) du disque et déplacez-le vers son support.
8. Soulevez le bras de lecture (3) du disque et déplacez-le vers son support.

## Remarques

- N'arrêtez pas ou ne tournez pas la platine avec les mains.
- Si vous tournez ou secouez la platine sans fixer le bras de lecture au préalable, vous risquez d'endommager le bras de lecture.
- Mettez la protection sur l'aiguille lorsque vous n'utilisez pas l'appareil.

## Interrupteur d'arrêt automatique

Certains types de disques peuvent avoir une plage d'arrêt automatique en dehors de la limite prédéfinie, de sorte que la platine peut s'arrêter avant la fin de la dernière piste. Dans ce cas, mettez l'interrupteur d'arrêt automatique sur la position "OFF". Cela permet de lire le disque jusqu'à la fin, mais il ne s'arrêtera pas automatiquement. Vous devez utiliser le levier (4) pour déplacer le bras de lecture (3) du disque vers son support, puis éteindre l'appareil afin que la platine (1) ne tourne plus.

---

## PRISE LINE-OUT

---

Vous pouvez connecter cet appareil à une chaîne stéréo ou un amplificateur externe en reliant la prise de sortie de ligne (12) à la prise AUX de votre chaîne stéréo ou de votre amplificateur à l'aide d'un câble RCA (non fourni).

---

## FONCTIONS BT

---

### Fonction de l'émetteur BT

1. Sélectionnez „GRAMOPHONE“ ou „AUX IN“ avec le bouton de fonction lorsque l'appareil est en mode lecture ou en mode AUX IN.
2. En état de marche, mettez le bouton de l'émetteur (7) sur la position „ON“ afin de pouvoir connecter l'appareil aux enceintes BT d'un autre appareil.
3. Dès que la connexion a été établie avec succès, le voyant lumineux s'allume en ROUGE et VIOLET. Une fois la transmission de la musique terminée, mettez le bouton de l'émetteur sur la position „OFF“. La transmission BT est terminée.

---

## ENTRÉE AUX/ SORTIE DE LIGNE

---

1. Sélectionnez LINE IN avec le bouton de fonction et branchez un câble audio (non fourni) avec une fiche stéréo de 3,5 mm à chaque extrémité du câble dans la prise LINE IN (12).
2. Branchez l'autre extrémité du câble audio dans la prise Line OUT ou la prise casque de l'appareil audio externe pour lire la musique de la source externe sur les enceintes de votre appareil.
3. Le volume peut se régler sur l'appareil. Pour toutes les autres fonctions, utilisez l'appareil externe comme d'habitude.

**Remarque :** Lorsque la prise LINE-OUT de l'appareil externe est branchée, seul le volume doit être réglé sur votre appareil. Lorsque la prise casque de l'appareil externe est connectée, le volume peut se régler à la fois sur l'appareil externe et sur la platine.

## RÉSOLUTION DES PROBLÈMES

Problème	Cause possible	Solution
L'appareil ne répond pas (pas d'alimentation)	L'appareil n'est pas branché à la prise de courant.	Branchez la fiche d'alimentation de l'appareil dans la prise.
	La prise n'est pas alimentée.	Utilisez une autre prise.
Pas de son	Le volume n'a pas été ajusté.	Réglez le volume à votre convenance.
	La mauvaise source a été sélectionnée.	Sélectionnez la bonne source.
	L'appareil n'est pas allumé.	Allumez l'appareil.
	Le volume est réglé trop bas.	Augmentez le volume.
Parasites	Le réglage du volume est trop élevé.	Baisse le volume.
L'appareil devient extrêmement chaud après avoir écouté de la musique à un volume élevé pendant une longue période.	Cela est normal.	Éteignez l'appareil pendant un certain temps ou baissez le volume.

---

## INFORMATIONS SUR LE RECYCLAGE

---



Si la mise en rebut des appareils électriques et électroniques est réglementée dans votre pays, ce symbole sur le produit ou sur l'emballage indique qu'il ne doit pas être éliminé avec les ordures ménagères. Vous devez l'acheminer vers un point de collecte pour le recyclage des appareils électriques et électroniques. En respectant des règles de recyclage, vous protégez l'environnement et la santé de vos semblables des conséquences négatives. Pour plus d'informations sur le recyclage et l'élimination de ce produit, contactez votre autorité locale ou votre service d'élimination des déchets ménagers.

Ce produit contient des piles. S'il existe une réglementation légale pour l'élimination des piles dans votre pays, ne les jetez pas avec les ordures ménagères. Renseignez-vous sur les réglementations locales concernant la mise au rebut des piles. En respectant des règles de recyclage, vous protégez l'environnement et la santé de vos semblables des conséquences négatives.

---

## DÉCLARATION DE CONFORMITÉ

---

**Fabricant :**

Chal-Tec GmbH, Wallstraße 16, 10179 Berlin,  
Allemagne.

**Importateur pour la Grande Bretagne :**

Chal-Tec UK limited  
Unit 6 Riverside Business Centre  
Brighton Road  
Shoreham-by-Sea  
BN43 6RE  
Royaume Uni



La déclaration complète de conformité du fabricant  
est accessible par le lien suivant :  
[use.berlin/10038900](http://use.berlin/10038900)



**Estimado cliente:**

Le felicitamos por la adquisición de este producto. Lea atentamente el siguiente manual y siga cuidadosamente las instrucciones de uso con el fin de evitar posibles daños. La empresa no se responsabiliza de los daños ocasionados por un uso indebido del producto o por haber desatendido las indicaciones de seguridad. Escanee el siguiente código QR para obtener acceso al manual de usuario más reciente y otra información sobre el producto.



---

## ÍNDICE

---

Datos técnicos	34
Indicaciones de seguridad	35
Componentes de la máquina y teclas de función	36
Primeros pasos	37
Utilización	37
Conexión LINE-OUT	38
Funciones de BT	38
Entrada auxiliar/salida de línea	39
Reparación de anomalías	40
Indicaciones sobre la retirada del aparato	41
Declaración de conformidad	42

## DDATOS TÉCNICOS

### Amplificador

Potencia de salida	2W+2W
Respuesta en frecuencia	60 - 20.000 Hz

### Tocadiscos

Número de artículo	10038898, 10038899, 10038900
Alimentación	100-240 V ~ 50/60 Hz
Velocidades de reproducción	33/ 45/ 78 rpm
Fallo de sincronización	Menos del 0,35% (WTD)
SNR	Más de 30 dB
Tipo de cartucho	Cartucho estéreo de cerámica
Potencia de salida	1 KHz - 600 mV
Frecuencia BT	2402-2480 MHz
Potencia de transmisión BT (máx.)	4 dBm

### Sistema de altavoces

Consumo eléctrico	4 W
Dimensiones (ancho x fondo x alto)	410*340*130 mm
Accesorios estándar	Manual de instrucciones, fuente de alimentación
Peso	3.2 kg

---

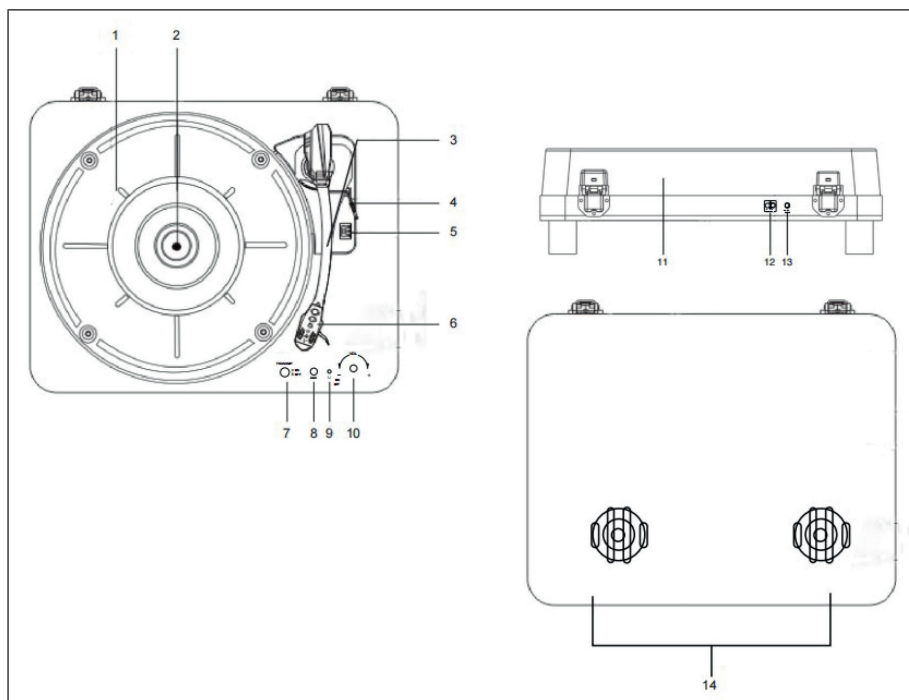
## INDICACIONES DE SEGURIDAD

---

### Indicaciones generales

- **Blitzschlag** - Wenn Sie das Gerät länger nicht benutzen oder es gewittert, ziehen Sie den Stecker aus der Steckdose oder trennen Sie das Gerät vom Antennenanschluss. De este modo, protegerá el aparato de los daños que pueden ocasionar los relámpagos y la sobretensión.
- **Sobrecarga** - No sobrecargue las tomas de corriente, cables alargadores o tomas de corriente integradas para evitar el riesgo de un incendio o una descarga eléctrica.
- **Objetos extraños y entrada de líquido** - No introduzca objetos de ningún tipo en las ranuras del aparato, ya que podría tocar elementos con voltajes peligrosos o piezas salientes que podrían causar un incendio o una descarga eléctrica. No derrame líquido de ningún tipo sobre el aparato.
- **Reparación y mantenimiento** - No intente reparar el aparato usted mismo, ya que si abre o retira las cubiertas, podría provocar una tensión peligrosa u otro riesgo. Remita todas las reparaciones a personal de servicio cualificado.
- **Daños que requieren servicio técnico** - Desenchufe este producto de la toma de corriente y diríjase a personal de servicio cualificado siempre que se produzca alguna de las siguientes situaciones:
  - a) Si el cable de alimentación o el enchufe están dañados.
  - b) Se ha derramado líquido o se ha caído un objeto en el interior del aparato.
  - c) El aparato ha estado expuesto a la lluvia o agua.
  - d) Si el producto se ha caído o dañado.
  - e) Si el producto presenta un rendimiento significativamente reducido.
- **Piezas de repuesto** - Cuando se necesiten piezas de repuesto, asegúrese de que el taller que las sustituya utilice únicamente piezas de repuesto aprobadas por el fabricante o que tengan las mismas características que la pieza original. Las piezas no autorizadas pueden provocar incendios, descargas eléctricas y otros riesgos.
- **Calor** - No instale el aparato cerca de las fuentes de calor como radiadores, calentadores, hornos u otros aparatos similares (incluidos amplificadores).

## COMPONENTES DE LA MÁQUINA Y TECLAS DE FUNCIÓN



1 Tocadiscos	8 AUX-IN
2 Eje de rotación	9 Iluminación LED on/off
3 Brazo de tono	10 Control de volumen y botón de encendido/apagado
4 Palanca elevadora	11 Protección contra el polvo
5 Control de velocidad	12 Toma de salida de línea
6 Clavijas	13 Conexión de red
7 Activación/desactivación del transmisor	14 Altavoces

---

## PRIMEROS PASOS

---

### Suministro eléctrico

Para utilizar el aparato se necesita un adaptador de red con una potencia de salida de 5 V DC 1 A (incluido en el suministro). Siga los siguientes pasos para conectar el adaptador de red a la unidad y a una toma de corriente:

1. Conecte el cable de alimentación a la conexión DC-IN en la parte trasera del aparato.
2. Inserte el enchufe del adaptador de red en una toma de corriente con conexión a tierra. Gire el control de volumen en el sentido de las agujas del reloj para encender la unidad. El indicador de error se enciende.

---

## UTILIZACIÓN

---

Asegúrese de lo siguiente antes del primer uso:

- Retire el protector de la aguja.
- Asegúrese de que el tóner puede moverse libremente hacia abajo desde el soporte del tóner. Asegure el brazo de tono en el soporte del brazo de tono cuando la unidad no esté en uso.

### Reproducción del tocadiscos

1. Coloque el conmutador de selección de funciones en la posición "PHONO" y retire la cubierta antipolvo (11).
2. Coloque un disco sobre el eje central del plato giratorio (1). Coloque un adaptador EP en el eje central cuando reproduzca discos EP de 17 cm.
3. Utilice el selector de velocidad (5) para ajustar una velocidad de 33, 45 o 78 RPM, según el disco.
4. Levante el brazo de tono (3) del soporte del brazo de tono con la palanca (4) y muévelo con cuidado sobre el disco. La plataforma giratoria (1) comienza a girar.
5. Coloque el brazo de tono (3) en la posición deseada en el disco.
6. Baje el brazo sobre el disco para iniciar la reproducción.
7. Una vez finalizada la grabación, el brazo de tono (3) se detiene automáticamente. Levante el brazo (3) del disco y fíjelo en el soporte del brazo.
8. Levante el brazo de tono (3), para la parada manual, del disco y fíjelo en el soporte del brazo de tono.

## Indicaciones

- No detenga ni gire el plato con las manos.
- Girar o sacudir el plato giratorio sin asegurar primero el brazo puede dañarlo.
- Coloque el capuchón protector en la aguja cuando la máquina no esté en uso.

## Interruptor de parada automática

Ciertos tipos de discos pueden tener un rango de parada automática fuera del límite preestablecido, por lo que el plato puede detenerse antes de que termine la última pista. En este caso, ponga el interruptor de parada automática en la posición "OFF". Esto permite reproducir el disco hasta el final, pero no se detiene automáticamente. Debe utilizar la palanca de elevación (4) para desplazar el brazo de tono (3) del disco al soporte del brazo de tono y, a continuación, desconectar el aparato para que el plato (1) deje de girar.

---

## CONEXIÓN LINE-OUT

---

Puede conectar esta unidad a un sistema estéreo o amplificador externo conectando el conector de salida de línea (12) al conector AUX de su sistema estéreo o amplificador utilizando un cable RCA (no suministrado).

---

## FUNCIONES DE BT

---

1. Seleccione „GRAMOPHONE“ o „AUX IN“ con el mando de función cuando la unidad esté en modo de reproducción o en modo AUX IN.
2. En estado de funcionamiento, ponga el botón del transmisor (7) en la posición „ON“ para poder conectar el aparato a los altavoces BT de otro aparato.
3. En cuanto la conexión se haya establecido con éxito, la luz LED se iluminará de color ROJO y VIOLETA. Una vez finalizada la transmisión de música, coloque el botón del transmisor en la posición „OFF“. La transmisión BT ha terminado.

---

## ENTRADA AUXILIAR/SALIDA DE LÍNEA

---

1. Seleccione LINE IN con el mando de función y enchufe un cable de audio (no incluido) con una clavija estéreo de 3,5 mm en cada extremo del cable en el conector LINE IN (12).
2. Enchufa el otro extremo del cable de audio en el conector de salida de línea o en la toma de auriculares del dispositivo de audio externo para reproducir la música de la fuente externa a través de los altavoces de tu unidad.
3. El volumen se puede regular a través de la unidad. Para todas las demás funciones, utilice el dispositivo externo como de costumbre.

**Nota:** Cuando el conector LINE-OUT del dispositivo externo está conectado, sólo es necesario ajustar el volumen a través de su dispositivo. Cuando la toma de auriculares del dispositivo externo está conectada, el volumen puede ajustarse tanto en el dispositivo externo como en el tocadiscos.

## REPARACIÓN DE ANOMALÍAS

Problema	Posible causa	Solución
La unidad no responde (no hay energía)	El aparato no está conectado a la toma de corriente.	Introduzca el enchufe de alimentación del aparato en la toma de corriente.
	El enchufe no tiene corriente.	Utiliza un enchufe diferente.
No hay sonido	El volumen no fue ajustado.	Ajuste el volumen.
	Se ha seleccionado la fuente equivocada.	Seleccione la fuente correcta.
	El aparato no está encendido.	Encienda el aparato.
	El volumen es demasiado bajo.	Aumente el volumen.
Ruido	El ajuste del volumen es demasiado alto.	Aumente el volumen.
La unidad se calienta mucho después de reproducir música a un volumen alto durante mucho tiempo.	Se trata de un fenómeno normal.	Apague el aparato durante algún tiempo o baje el volumen.



---

## INDICACIONES SOBRE LA RETIRADA DEL APARATO

---



Si en su país existe una disposición legal relativa a la eliminación de aparatos eléctricos y electrónicos, este símbolo estampado en el producto o en el embalaje advierte de que no debe eliminarse como residuo doméstico. En lugar de ello, debe depositarse en un punto de recogida de reciclaje de aparatos eléctricos y electrónicos. Una retirada de aparatos conforme a las leyes contribuye a proteger el medio ambiente y a las personas a su alrededor frente a posibles consecuencias perjudiciales para la salud. Para obtener información más detallada sobre el reciclaje de este producto, póngase en contacto con su ayuntamiento o con el servicio de eliminación de residuos domésticos.

Este producto contiene baterías. Si en su país existe una normativa para la eliminación de baterías, estas no deben ser arrojadas al cubo de la basura común. Infórmese sobre la legislación de su país que regula la retirada y eliminación de las pilas y baterías. La retirada y eliminación de pilas conforme a la ley protege el medio ambiente y a las personas frente a posibles riesgos para la salud.

---

## DECLARACIÓN DE CONFORMIDAD

---

**IMPORTADOR:**

Chal-Tec GmbH, Wallstraße 16, 10179 Berlín, Alemania.

**Importador para el Reino Unido:**

Chal-Tec UK limited.

Unit 6 Riverside Business Centre

Brighton Road

Shoreham-by-Sea

BN43 6RE

Reino Unido

Puede encontrar la declaración de conformidad completa del fabricante en el siguiente enlace:  
[use.berlin/10038900](http://use.berlin/10038900)

**Gentile cliente,**

la ringraziamo per l'acquisto del dispositivo. La preghiamo di leggere attentamente le seguenti istruzioni per l'uso e di seguirle per evitare possibili danni. Non ci assumiamo alcuna responsabilità per danni scaturiti da una mancata osservazione delle avvertenze di sicurezza e da un uso improprio del dispositivo. Scansionare il codice QR seguente per accedere al manuale d'uso più attuale e per ricevere informazioni sul prodotto.



---

## INDICE

---

Dati tecnici	44
Avvertenze di sicurezza	45
Componenti del dispositivi e tasti funzione	46
Primi passaggi	47
Utilizzo	47
Collegamento LINE-OUT	48
Funzioni BT	48
Aux In/ Line Out	49
Risoluzione dei problemi	50
Avviso di smaltimento	51
Dichiarazione di conformità	52

## DATI TECNICI

### Amplificatore

Potenza di uscita	2W+2W
Risposta in frequenza	60 - 20.000 Hz

### Giradischi

Numero articolo	10038898, 10038899, 10038900
Alimentazione	100-240 V ~ 50/60 Hz
Velocità di riproduzione	33/ 45/ 78 giri
Guasto di sincronizzazione	Meno dello 0,35% (WTD)
SNR	Più di 30 dB
Tipo di cartuccia	Testina stereo in ceramica
Potenza di uscita	1 KHz - 600 mV
Frequenza BT	2402-2480 MHz
Potenza di trasmissione BT (max.)	4 dBm

### Sistema di altoparlanti

Consumo energetico	4 W
Dimensioni (L x P x A)	410*340*130 mm
Accessori standard	Manuale d'uso, alimentatore
Peso	3.2 kg

---

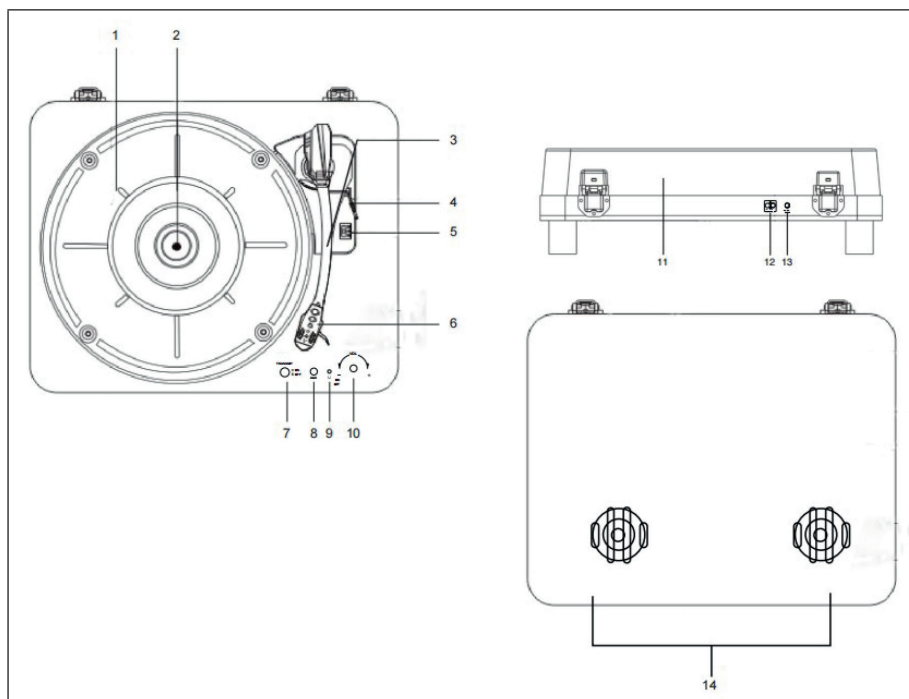
## AVVERTENZE DI SICUREZZA

---

### Avvertenze generiche

- **Caduta di un fulmine** - Se non si usa più il dispositivo o se ci sono temporali, staccare la spina dalla presa elettrica o scollegare il dispositivo dall'antenna. In questo modo si evitano danni al prodotto dovuti a fulmini e sovratensione.
- **Sovraccarico** - Non sovraccaricare prese elettriche, prolunghe o prese elettriche integrate, altrimenti possono risultare incendi o scosse elettriche.
- **Penetrazione di corpi estranei e liquidi** - Non inserire oggetti di alcun tipo nelle aperture del dispositivo, dato che potrebbero entrare in contatto con pericolosi punti di tensione o causare il cortocircuito di alcuni componenti, con il conseguente rischio di incendi o scosse elettriche. Non versare mai liquidi sul dispositivo.
- **Riparazione e manutenzione** - Non cercare di realizzare autonomamente opere di manutenzione sul dispositivo, dato che l'apertura o la rimozione della copertura possono esporre a tensioni pericolose o altri rischi. Lasciare che tutte le opere di manutenzione siano realizzate da personale di assistenza qualificato.
- **Danni che richiedono l'intervento del servizio di assistenza** - Staccare la spina dalla presa elettrica e rivolgersi a un'azienda tecnica qualificata nelle seguenti situazioni:
  - a) Se il cavo di alimentazione o spina sono danneggiati.
  - b) Se sono stati versati liquidi o sono caduti oggetti sul dispositivo.
  - c) Se il prodotto è stato esposto a pioggia o acqua.
  - d) Se il prodotto è caduto o è danneggiato.
  - e) Se il prodotto presenta prestazioni sensibilmente ridotte.
- **Pezzi di ricambio** - Se sono necessari pezzi di ricambio, assicurarsi che l'azienda tecnica responsabile della sostituzione utilizzi solo pezzi di ricambio autorizzati dal produttore o che presentano le stesse caratteristiche dei componenti originali. Una sostituzione non autorizzata può causare incendi, scosse elettriche o altri pericoli.
- **Calore** - Non posizionare il dispositivo vicino a fonti di calore, come termosifoni, batterie di riscaldamento, forni e altri prodotti (inclusi amplificatori).

## COMPONENTI DEL DISPOSITIVI E TASTI FUNZIONE



1 Piatto del giradischi	8 AUX-IN
2 Asse di rotazione	9 Illuminazione a LED on/off
3 Braccio del giradischi	10 Controllo del volume e tasto on/off
4 Leva di sollevamento	11 Coperchio antipolvere
5 Controllo della velocità	12 Connessione Line-Out
6 Puntina	13 Collegamento alla rete
7 Trasmettitore on/off	14 Altoparlanti

---

## PRIMI PASSAGGI

---

### Alimentazione

Per l'utilizzo del dispositivo è necessario un adattatore di rete con una potenza di uscita di 5 V DC 1 A (incluso nella consegna). Seguire i passi seguenti per collegare l'adattatore di rete al dispositivo e ad una presa di corrente:

1. Collegare l'adattatore DC alla connessione DC-IN sul retro del dispositivo.
2. Inserire la spina dell'adattatore in una presa elettrica con messa a terra. Ruotare la manopola del volume (10) in senso orario per accendere il dispositivo. La spia di operatività si accende.

---

## UTILIZZO

---

Assicurarsi di quanto segue prima del primo utilizzo:

- Rimuovere la protezione della puntina.
- Assicuratevi che il braccio possa essere spostato liberamente verso il basso dal suo supporto. Fissare il braccio del giradischi sul supporto quando il dispositivo non è in uso.

### Riproduzione del disco

1. Spostare il selettore di funzione in posizione "PHONO" e rimuovere il coperchio antipolvere (11).
2. Posizionare un disco tramite il mandrino centrale sul piatto del giradischi. Posizionare un adattatore EP sul mandrino centrale quando si riproducono dischi EP da 17 cm.
3. Utilizzare il selettore di velocità (5) per impostare una velocità di 33, 45 o 78 RPM, a seconda del disco.
4. Sollevare il braccio di tono (3) dal supporto del braccio di tono con la leva (4) e spostarlo con attenzione sul disco. Il piatto del giradischi (1) inizia a girare.
5. Poggiare il braccio del giradischi (3) sul disco nella posizione desiderata.
6. Abbassare il braccio del giradischi (3) sul disco per iniziare la riproduzione.
7. Non appena la registrazione è finita, il braccio del giradischi (3) si ferma automaticamente. Sollevare il braccio (3) dal disco e fissarlo sul supporto.
8. Per arrestare il disco manualmente, sollevare il braccio (3) dal disco e fissarlo sul supporto.

### Note

- Non fermare o girare il piatto del giradischi con le mani.
- Girare o scuotere il piatto del giradischi senza aver prima fissato il braccio può danneggiare quest'ultimo.
- Mettere la protezione sulla puntina quando non si usa il dispositivo.

### Interruzione automatica

Alcuni tipi di dischi possono avere un intervallo di auto-stop al di fuori del limite preimpostato, quindi il giradischi potrebbe fermarsi prima che l'ultima traccia sia finita. In questo caso, impostare l'interruttore di arresto automatico sulla posizione "OFF". Questo permette di riprodurre il disco fino alla fine, ma non si ferma automaticamente. Affinchè il piatto del giradischi si arresti (1), utilizzare la leva di sollevamento (4) per spostare il braccio (3) dal disco al supporto e poi spegnere il dispositivo.

---

## COLLEGAMENTO LINE-OUT

---

È possibile collegare questo dispositivo ad un sistema stereo esterno o ad un amplificatore collegando il connettore line out (12) al connettore AUX del sistema stereo o dell'amplificatore utilizzando un cavo RCA (non fornito).

---

## FUNZIONI BT

---

1. Selezionare „GRAMOPHONE“ o „AUX IN“ con la manopola delle funzioni quando il dispositivo è nel modo di riproduzione o nel modo AUX IN.
2. Nello stato di funzionamento, impostare il pulsante del trasmettitore (7) sulla posizione „ON“ in modo che il dispositivo possa essere collegato ai diffusori BT di un altro dispositivo.
3. Non appena la connessione è stata stabilita con successo, la luce del LED si illuminerà di ROSSO e VIOLA. Dopo che la trasmissione della musica è terminata, spostare il tasto del trasmettitore sulla posizione „OFF“. La trasmissione BT è terminata.



---

## AUX IN/ LINE OUT

---

1. Selezionare LINE IN con la manopola delle funzioni e inserire un cavo audio (non incluso) con una spina stereo da 3,5 mm ad ogni estremità del cavo nel connettore LINE IN (12).
2. Inserire l'altra estremità del cavo audio nel connettore line OUT o nella presa delle cuffie del dispositivo audio esterno per riprodurre la musica dalla sorgente esterna attraverso gli altoparlanti del dispositivo.
3. Il volume può essere regolato tramite il dispositivo. Per tutte le altre funzioni, usare il dispositivo esterno come di consueto.

**Nota:** Quando il connettore LINE-OUT del dispositivo esterno è collegato, solo il volume deve essere regolato tramite il dispositivo. Quando la presa per le cuffie del dispositivo esterno è collegata, il volume può essere regolato sia sul dispositivo esterno che sul giradischi.

## RISOLUZIONE DEI PROBLEMI

Problema	Possibile causa	Soluzione
Il dispositivo non risponde (assenza di corrente)	Il dispositivo non è collegato alla presa di corrente.	Inserire la spina nella presa elettrica.
	La presa non ha corrente.	Usare una presa diversa.
Nessun audio	Il volume non è stato regolato.	Regolare il volume al livello desiderato.
	È stata selezionata la fonte sbagliata.	Selezionare la fonte corretta.
	Il dispositivo non è acceso.	Accendere il dispositivo.
	Il volume è troppo basso.	Alzare il volume.
Rumore	L'impostazione del volume è troppo alta.	Abbassare il volume.
Il dispositivo diventa molto caldo dopo aver riprodotto musica ad alto volume per molto tempo.	Questo è del tutto normale.	Spegnere il dispositivo per qualche minuto o abbassare il volume.

---

## AVVISO DI SMALTIMENTO

---



Se nel vostro Paese sono vigenti regolamenti legislativi relativi allo smaltimento di dispositivi elettrici ed elettronici, questo simbolo sul prodotto o sull'imballaggio indica che non è consentito smaltire questo prodotto nei rifiuti casalinghi. Il dispositivo deve invece essere portato in un centro di raccolta per il riciclaggio di dispositivi elettrici ed elettronici. Lo smaltimento conforme tutela l'ambiente e salvaguarda la salute del prossimo da conseguenze negative. Informazioni riguardanti il riciclaggio e lo smaltimento di questo prodotto sono disponibili presso l'amministrazione locale o il servizio di smaltimento dei rifiuti.

Questo prodotto contiene batterie. Se nel vostro Paese sono presenti regolamenti legislativi per lo smaltimento di batterie, queste non possono essere smaltite nei rifiuti casalinghi. Informarsi in relazione alle normative locali sullo smaltimento di batterie. Lo smaltimento conforme tutela l'ambiente e salvaguarda la salute del prossimo da conseguenze negative.

---

## DICHIARAZIONE DI CONFORMITÀ

---

**Produttore:**

Chal-Tec GmbH, Wallstraße 16, 10179 Berlino,  
Germania.

**Importatore per la Gran Bretagna:**

Chal-Tec UK limited  
Unit 6 Riverside Business Centre  
Brighton Road  
Shoreham-by-Sea  
BN43 6RE  
Regno Unito



La dichiarazione di conformità completa del  
produttore è disponibile al seguente link:  
[uso.berlin/10038900](https://uso.berlin/10038900)



