

## **Flyweight**

Fernglas

Binoculars

Prismáticos

Jumelles

Binocolo

10038926



## Sehr geehrter Kunde,

wir gratulieren Ihnen zum Erwerb Ihres Gerätes. Lesen Sie die folgenden Hinweise sorgfältig durch und befolgen Sie diese, um möglichen Schäden vorzubeugen. Für Schäden, die durch Missachtung der Hinweise und unsachgemäßen Gebrauch entstehen, übernehmen wir keine Haftung. Scannen Sie den folgenden QR-Code, um Zugriff auf die aktuellste Bedienungsanleitung und weitere Informationen rund um das Produkt zu erhalten.



---

## INHALTSVERZEICHNIS

---

Sicherheitshinweise 4  
Optimaler Augenabstand 4  
Geräteübersicht 5  
Scharfeinstellung 6

---

## HERSTELLER & IMPORTEUR (UK)

---

### **Hersteller:**

Chal-Tec GmbH, Wallstraße 16, 10179 Berlin, Deutschland.

### **Importeur für Großbritannien:**

Berlin Brands Group UK Ltd  
PO Box 1145  
Oxford, OX1 9UW  
United Kingdom

---

# SICHERHEITSHINWEISE

---

## Allgemeine Hinweise

- Sehen Sie mit dem Fernglas niemals direkt in die Sonne oder in die Nähe der Sonne, andernfalls besteht Erblindungsgefahr.
- Setzen Sie die Optik keiner direkten Sonneneinstrahlung aus. Die Lichtbündelung kann wie ein Brennglas wirken und Brände verursachen.
- Kinder sollten das Fernglas nur unter Aufsicht ihrer Eltern nutzen. Halten Sie Verpackungsmaterial, Kleinteile und die Trageschlaufe von Kleinkindern fernhalten, damit sie sich nicht daran verletzen.

## Hinweise zu Reinigung und Pflege

- Nutzen Sie zur Reinigung ausschließlich das beiliegende Tuch oder ein vergleichbares weiches, fusselfreies Tuch.
- Schützen Sie das Fernglas vor Staub und Feuchtigkeit.
- Bewahren Sie das Fernglas in der mitgelieferten Tasche auf.

---

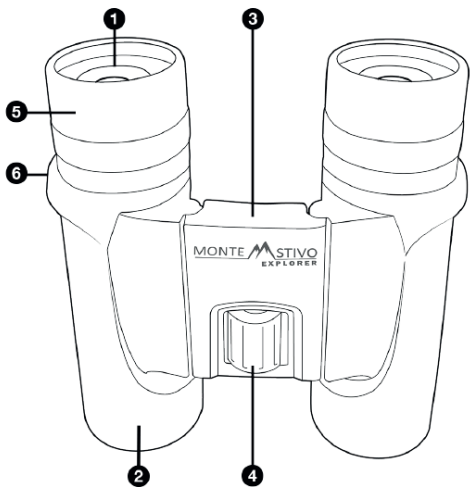
## OPTIMALER AUGENABSTAND

---

Um den optimalen Augenabstand zu finden, nehmen Sie das Fernglas in beide Hände und schauen Sie durch die Einblick-Linsen (1). Knicke Sie das Fernglas an der Achse in der Mitte (3) soweit ein, dass beim Durchblicken nur ein einzelner Kreis zu sehen ist:



# GERÄTEÜBERSICHT



<b>1</b>	Einblick-Linse (Okularlinse)	<b>4</b>	Fokussierungsrad (Mitteltrieb)
<b>2</b>	Ausblick-Linse (Objektivlinse)	<b>5</b>	Dioptrienausgleich
<b>3</b>	Fernglasachse zum Knicken	<b>6</b>	Öse für die Trageschlaufe

---

# SCHARFEINSTELLUNG

---

Für eine optimale Scharfstellung suche Sie zunächst ein mindestens 3 Meter entferntes starres Objekt, wie z. B. das Nummernschild eines parkenden Autos, eine Blume oder ein Vogelhaus. Anschließend nehmen Sie das Fernglas in beide Hände und schauen Sie auf das ausgewählte Objekt:

1. Schließen oder verdecken Sie das rechte Auge und schauen Sie nur noch durch das linke Auge.
2. Drehen Sie das Fokussierungsrad (4) in der Mitte, bis das Objekt scharf zu sehen ist
3. Schließen Sie danach das linke Auge und schauen Sie nur noch durch das rechte Auge
4. Drehe Sie den Dioptrienausgleich (5) an der rechten Einblick-Linse bis auch dieses Auge scharfgestellt ist

## Hinweis für Brillenträger

Der Dioptrienausgleich (5) korrigiert kleine Differenzen in der Sehstärke zwischen dem linken und rechten Auge. Daher kann das Fernglas bei Unterschieden in der Sehstärke von weniger als 1 Dioptrien auch ohne Brille genutzt werden. Um das Fernglas mit Brille zu nutzen kann der Augenschutz (6) an den Einblick-Linsen einfach nach hinten geklappt werden.

**Dear Customer,**

Congratulations on purchasing this device. Please read the following instructions carefully and follow them to prevent possible damages. We assume no liability for damage caused by disregard of the instructions and improper use. Scan the QR code to get access to the latest user manual and more product information.



---

## **CONTENTS**

---

Safety Instructions 8  
Optimum Interpupillary Distance 8  
Device Overview 9  
Focusing 10

---

## **MANUFACTURER & IMPORTER (UK)**

---

**Manufacturer:**

Chal-Tec GmbH, Wallstrasse 16, 10179 Berlin, Germany.

**Importer for Great Britain:**

Berlin Brands Group UK Ltd  
PO Box 1145  
Oxford, OX1 9UW  
United Kingdom

---

# SAFETY INSTRUCTIONS

---

## General instructions

- Never look directly into or near the sun with the binoculars, otherwise there is a risk of blindness.
- Do not expose the optics to direct sunlight. The light bundling can act like a burning glass and cause fires.
- Children should only use the binoculars under the supervision of their parents. Keep packaging materials, small parts and the carrying strap away from small children so that they do not injure themselves.

## Cleaning and Maintenance Instructions

- Only use the enclosed cloth or a comparable soft, lint-free cloth for cleaning.
- Protect the binoculars from dust and moisture.
- Store the binoculars in the bag provided.

---

## OPTIMUM INTERPUPILLARY DISTANCE

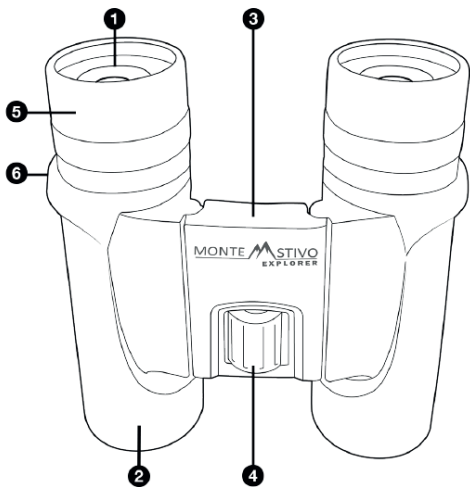
---

To find the optimal interpupillary distance, take the binoculars in both hands and look through the viewing lenses (1). Bend the binoculars at the axis in the center (3) until only a single circle can be seen when looking through them:





# DEVICE OVERVIEW



<b>1</b>	Insight lens (ocular lens)	<b>4</b>	Focusing wheel (center drive)
<b>2</b>	Viewing lens (objective lens)	<b>5</b>	Diopter compensation
<b>3</b>	Binoculars axis for buckling	<b>6</b>	Eyelet for carrying strap

---

# FOCUSING

---

For optimal focusing, first find a rigid object at least 3 meters away, such as the license plate of a parked car, a flower, or a birdhouse. Then take the binoculars in both hands and look at the selected object:

1. Close or cover your right eye and look only through your left eye.
2. Turn the focusing wheel (4) in the center until the object is in focus.
3. Then close the left eye and look only through the right eye.
4. Turn the diopter adjustment (5) on the right viewing lens until this eye is also in focus.

## **Note for spectacle wearers**

The dioptic compensation (5) corrects small differences in visual acuity between the left and right eyes. Therefore, the binoculars can be used without glasses for differences in visual acuity of less than 1 diopter. To use the binoculars with glasses, the eye shield (6) on the viewing lenses can simply be folded back.

## **Estimado cliente,**

Le felicitamos por la adquisición de este producto. Lea atentamente las siguientes instrucciones y sígalas para evitar posibles daños. No asumimos ninguna responsabilidad por los daños causados por el incumplimiento de las instrucciones y el uso inadecuado. Escanee el siguiente código QR para obtener acceso a la última guía del usuario y más información sobre el producto.



---

## **ÍNDICE**

---

- Indicaciones de seguridad 12
- Alivio ocular óptimo 12
- Descripción general del aparato 13
- Enfocar 14

---

## **FABRICANTE E IMPORTADOR (REINO UNIDO)**

---

### **Fabricante:**

Chal-Tec GmbH, Wallstraße 16, 10179 Berlín, Alemania.

### **Importador para Gran Bretaña:**

Berlin Brands Group UK Ltd  
PO Box 1145  
Oxford, OX1 9UW  
United Kingdom

---

# INDICACIONES DE SEGURIDAD

---

## Indicaciones generales

- Nunca mire directamente al sol o cerca de él con los prismáticos, ya que de lo contrario existe riesgo de ceguera.
- No exponga este aparato a la luz directa del sol. El haz de luz puede actuar como un cristal ardiendo y provocar incendios.
- Los niños sólo deben utilizar los prismáticos bajo la supervisión de sus padres. Mantenga los materiales de embalaje, las piezas pequeñas y la correa de transporte lejos de los niños pequeños para que no se lesionen con ellos.

## Limpieza y cuidado

- Utilice únicamente el paño adjunto o un paño suave y sin pelusas similar para la limpieza.
- Proteja los prismáticos del polvo y la humedad.
- Guarde los prismáticos en la bolsa suministrada.

---

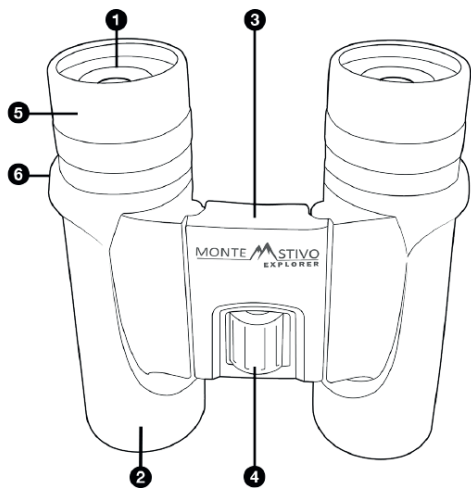
## ALIVIO OCULAR ÓPTIMO

---

Para encontrar el relieve ocular óptimo, tome los prismáticos con ambas manos y mire a través de las lentes de visión (1). Doble los prismáticos en el eje del centro (3) hasta que sólo se vea un único círculo al mirar a través de ellos:



# DESCRIPCIÓN GENERAL DEL APARATO



<b>1</b>	Lente de visión (lente ocular)	<b>4</b>	Rueda de enfoque (accionamiento central)
<b>2</b>	Lente de perspectiva (lente objetivo)	<b>5</b>	Compensación dióptrica
<b>3</b>	Eje de los prismáticos para doblar	<b>6</b>	Ojal para la correa de transporte

---

# ENFOCAR

---

Para enfocar de forma óptima, busca primero un objeto rígido a una distancia mínima de 3 metros, como la matrícula de un coche aparcado, una flor o una casita de pájaros. A continuación, coge los prismáticos con las dos manos y mira el objeto seleccionado:

1. Cierra o tapa el ojo derecho y mira sólo por el ojo izquierdo.
2. Gire la rueda de enfoque (4) en el centro hasta que el objeto pueda verse con nitidez
3. Cierra o tapa el ojo derecho y mira sólo por el ojo izquierdo.
4. Gire el ajuste de las dioptrías (5) en la lente de visión derecha hasta que este ojo también esté enfocado

## **Nota para los usuarios de gafas**

La compensación dióptrica (5) corrige las pequeñas diferencias de agudeza visual entre el ojo izquierdo y el derecho. Por tanto, los prismáticos pueden utilizarse sin gafas si la diferencia de agudeza visual es inferior a 1 dioptría. Para utilizar los prismáticos con gafas, la protección ocular (6) de las lentes de visión puede plegarse simplemente.

## Chère cliente, cher client,

Toutes nos félicitations pour l'acquisition de ce nouvel appareil. Veuillez lire attentivement et respecter les instructions de ce mode d'emploi afin d'éviter d'éventuels dommages. Nous ne saurions être tenus pour responsables des dommages dus au non-respect des consignes et à la mauvaise utilisation de l'appareil. Scannez le QR-Code pour obtenir la dernière version du mode d'emploi et des informations supplémentaires concernant le produit.



---

## SOMMAIRE

---

Consignes de sécurité 16  
Distance oculaire optimale 16  
Aperçu de l'appareil 17  
Mise au point 18

---

## FABRICANT ET IMPORTATEUR (UK)

---

### Fabricant :

Chal-Tec GmbH, Wallstraße 16, 10179 Berlin, Allemagne.

### Importateur pour la Grande Bretagne :

Berlin Brands Group UK Ltd  
PO Box 1145  
Oxford, OX1 9UW  
United Kingdom

---

# CONSIGNES DE SÉCURITÉ

---

## Consignes générales

- Ne regardez jamais directement le soleil ou à proximité avec les jumelles, car il y a un risque de cécité.
- N'exposez pas l'appareil à l'ensoleillement direct. Le faisceau de lumière peut agir comme un verre brûlant et provoquer des incendies.
- Les enfants ne doivent utiliser les jumelles que sous la surveillance de leurs parents. Conservez les matériaux d'emballage, les petites pièces et la sangle de transport hors de portée des jeunes enfants afin qu'ils ne se blessent pas.

## Conseils de nettoyage et d'entretien

- Pour le nettoyage, utilisez uniquement le chiffon fourni ou un chiffon comparable, doux et non pelucheux.
- Protégez les jumelles de la poussière et de l'humidité.
- Rangez les jumelles dans le sac prévu à cet effet.

---

## DISTANCE OCULAIRE OPTIMALE

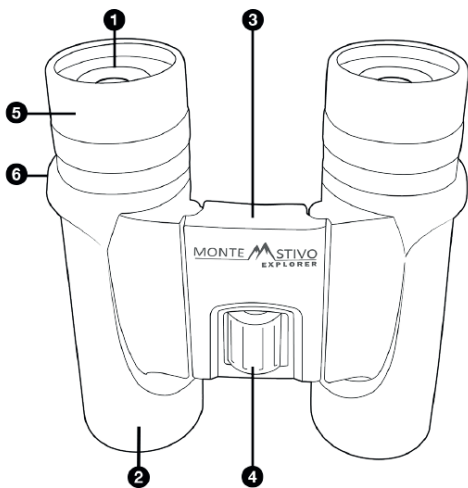
---

Pour trouver la distance oculaire optimale, prenez les jumelles à deux mains et regardez à travers les lentilles d'observation (1). Plier les jumelles au niveau de l'axe du milieu (3) jusqu'à ce que l'on ne voie plus qu'un seul cercle en regardant à travers elles :





# APERÇU DE L'APPAREIL



1	Lentille d'observation (lentille oculaire)	4	Molette de mise au point (entraînement central)
2	Lentille d'observation (lentille de l'objectif)	5	Compensation dioptrique
3	Axe des jumelles à plier	6	Oillet pour la sangle de transport

---

# MISE AU POINT

---

Pour une mise au point optimale, trouvez d'abord un objet fixe situé à au moins 3 mètres, comme la plaque d'immatriculation d'une voiture en stationnement, une fleur ou un nichoir à oiseaux. Prenez ensuite les jumelles à deux mains et regardez l'objet choisi :

1. Fermez ou couvrez l'œil droit et regardez uniquement à travers l'œil gauche.
2. Tournez la molette de mise au point (4) au centre jusqu'à ce que l'objet soit bien visible
3. Fermez ou couvrez l'œil gauche et regardez uniquement à travers l'œil droit.
4. Tournez le réglage dioptrique (5) sur la lentille d'observation droite jusqu'à ce que cet œil soit également mis au point

## **Remarque pour les porteurs de lunettes**

La compensation dioptrique (5) corrige les petites différences d'acuité visuelle entre l'œil gauche et l'œil droit. Les jumelles peuvent donc être utilisées sans lunettes si la différence d'acuité visuelle est inférieure à 1 dioptrie. Pour utiliser les jumelles avec des lunettes, il suffit de rabattre les protections oculaires (6) sur les lentilles d'observation.

## Gentile cliente,

La ringraziamo per aver acquistato il dispositivo. La preghiamo di leggere attentamente le seguenti istruzioni per l'uso e di seguirle per evitare possibili danni. Non ci assumiamo alcuna responsabilità per danni scaturiti da una mancata osservazione delle avvertenze di sicurezza e da un uso improprio del dispositivo. Scansionare il codice QR seguente, per accedere al manuale d'uso più attuale e per ricevere informazioni sul prodotto.



---

## INDICE

---

Avvertenze di sicurezza 20  
Distanza tra gli occhi ottimale 20  
Descrizione del dispositivo 21  
Messa a fuoco 22

---

## PRODUTTORE E IMPORTATORE (UK)

---

### **Produttore:**

Chal-Tec GmbH, Wallstraße 16, 10179 Berlino, Germania.

### **Importatore per la Gran Bretagna:**

Berlin Brands Group UK Ltd  
PO Box 1145  
Oxford, OX1 9UW  
United Kingdom

---

# AVVERTENZE DI SICUREZZA

---

## Avvertenze generiche

- Non guardare mai direttamente il sole o le sue vicinanze con il binocolo, altrimenti si corre il rischio di cecità.
- Non esporre gli elementi ottici alla luce solare diretta. Il fascio di luce può agire come una lente di focalizzazione e causare incendi.
- I bambini dovrebbero usare il binocolo solo sotto la supervisione dei genitori. Tenere i materiali di imballaggio, le piccole parti e la cinghia di trasporto lontano dai bambini piccoli, in modo da evitare lesioni.

## Note su pulizia e manutenzione

- Per la pulizia, utilizzare solo il panno in dotazione o un altro panno morbido e privo di lanugine.
- Proteggere il binocolo da polvere e umidità.
- Conservare il binocolo nella borsa in dotazione.

---

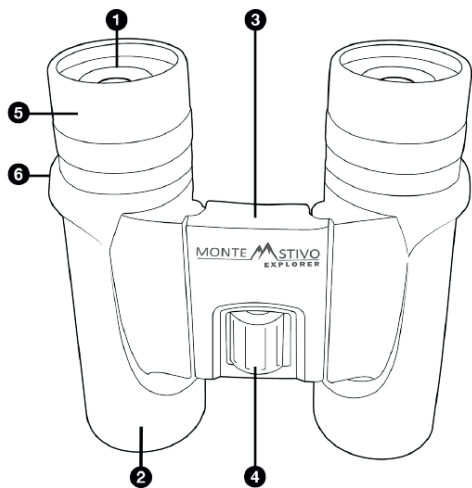
## DISTANZA TRA GLI OCCHI OTTIMALE

---

Per trovare la distanza ottimale tra gli occhi, prendere il binocolo con entrambe le mani e guardare attraverso le lenti di osservazione (1). Piegare il binocolo sull'asse centrale (3), in modo tale che guardando attraverso si veda un solo cerchio:



# DESCRIZIONE DEL DISPOSITIVO



<b>1</b>	Lente di osservazione (lente oculare)	<b>4</b>	Rotella di messa a fuoco (azionamento centrale)
<b>2</b>	Lente di prospettiva (obiettivo)	<b>5</b>	Compensazione diottrica
<b>3</b>	Asse del binocolo da piegare	<b>6</b>	Occhiello per la cinghia di trasporto

---

# MESSA A FUOCO

---

Per una messa a fuoco ottimale, trovare un oggetto fermo ad almeno 3 metri di distanza, come la targa di un'auto parcheggiata, un fiore o una casetta per uccelli. Prendere poi il binocolo con entrambe le mani e guardare l'oggetto selezionato:

1. Chiudere o coprire l'occhio destro e guardare solo con l'occhio sinistro.
2. Girare la rotella di messa a fuoco (4) al centro fino a vedere l'oggetto nitidamente.
3. Chiudere o coprire poi l'occhio sinistro e guardare solo con l'occhio destro.
4. Girare la compensazione diottrica (5) sulla lente di osservazione destra fino a quando anche questo occhio è a fuoco.

## **Nota per i portatori di occhiali**

La compensazione diottrica (5) corregge piccole differenze di acuità visiva tra l'occhio sinistro e quello destro. Pertanto, il binocolo può essere utilizzato senza occhiali se la differenza di acuità visiva è inferiore a 1 diottria. Per utilizzare il binocolo con gli occhiali, basta ripiegare la protezione per gli occhi (6) sulle lenti di osservazione.



**BERLIN  
BRANDS  
GROUP®**