



TT-Classic Chrono

Plattenspieler
Record player
Platine vinyle
Tocadiscos
Giradischi

10039050 10039051

auna

www.auna-multimedia.com

Sehr geehrter Kunde,

wir gratulieren Ihnen zum Erwerb Ihres Gerätes. Lesen Sie die folgenden Hinweise sorgfältig durch und befolgen Sie diese, um möglichen Schäden vorzubeugen. Für Schäden, die durch Missachtung der Hinweise und unsachgemäßen Gebrauch entstehen, übernehmen wir keine Haftung. Scannen Sie den folgenden QR-Code, um Zugriff auf die aktuellste Bedienungsanleitung und weitere Informationen rund um das Produkt zu erhalten..



INHALT

Technische Daten	4
Sicherheitshinweise	4
Geräteübersicht	6
Phono: wiedergabe von schallplatten	8
LINE IN	8
BT-Modus	9
Zeiteinstellung	9
Ersetzen des Tonabnehmers (nadel)	10
Tipps für eine bessere Leistungsfähigkeit des Geräts	11
Hinweise zur Entsorgung	12

TECHNISCHE DATEN

Artikelnummer	10039050, 10039051
Stromversorgung	
Netzadapter	Eingang: 220 - 240 V~ Ausgang: 12 V ^{DC} , 1 A
Batterien für Zeitanzeige	2x LR6 (Typ AA)
BT	
Frequenz	2,402 - 2,48 GHz
maximale Sendeleistung	8 dBm
Plattenspieler	
Abspielgeschwindigkeiten	33/ 45/ 78 UpM

SICHERHEITSHINWEISE

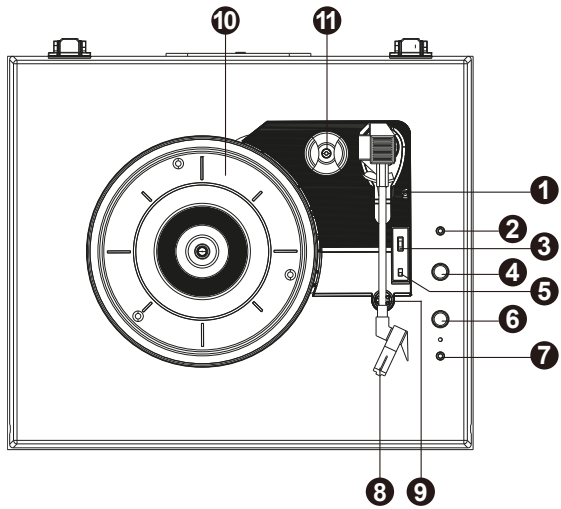
Lesen Sie die Anleitung. Alle Anwendungshinweise müssen vor der Verwendung des Geräts gelesen werden.

- Bewahren Sie die Bedienungsanleitung für den späteren Gebrauch auf.
- Die Richtlinien für Aufmerksamkeit, Verwendung und Sicherheit müssen eingehalten werden.
- Das Gerät darf nicht in der Nähe von Wasser verwendet oder mit Feuchtigkeit in Berührung gebracht werden.
- Stellen Sie sicher, dass keine Flüssigkeit über die Geräte- und Geräteöffnungen gelangt.
- Bewegen Sie das Gerät vorsichtig, vermeiden Sie Stöße.
- Blockieren Sie nicht den Ausfall der Geräteausgänge.
- Stellen Sie das Gerät nicht in der Nähe einer Wärmequelle (z. B. einem Heizkörper) auf. Setzen Sie das Gerät nicht der Sonne aus.
- Schließen Sie das Gerät wie in dieser Bedienungsanleitung angegeben an.
- Zur Reinigung des Gerätes beachten Sie bitte die Empfehlungen des Hinweises.
- Das Netzkabel sollte abgezogen werden, wenn Sie es über einen längeren Zeitraum nicht benutzen.

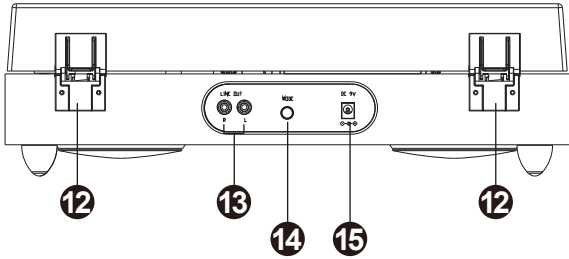
- Das Gerät ist von einer qualifizierten Person zu reparieren, wenn:
 - a. das Netzkabel beschädigt ist.
 - b. Gegenstände in das Gerät gefallen sind oder eine Flüssigkeit in das Gerät eingedrungen ist,.
 - c. das Gerät dem Regen ausgesetzt war.
 - d. das Gerät nicht korrekt ohne nennenswerte äußere Veränderungen funktioniert
 - e. Das Gerät defekt ist.
- Der Benutzer darf nicht versuchen, das Gerät über das hinaus zu warten, was in dieser Informationsform beschrieben ist.
- Das Gerät darf keinen Tropfen oder Spritzern ausgesetzt sein und es dürfen keine mit Flüssigkeiten gefüllten Gegenstände, wie z. B. Vasen, auf das Gerät gestellt werden.
- Um die Stromzufuhr vollständig zu trennen, muss der Netzstecker des Gerätes vom Netz getrennt werden, da die Trennvorrichtungen der Netzstecker des Gerätes sind.
- Der Netzstecker des Geräts darf nicht verstopft sein ODER sollte bei bestimmungsgemäßer Verwendung leicht zugänglich sein.
- Übermäßiger Schalldruck von Ohrhörern und Kopfhörern kann zu Hörverlust führen.
- Halten Sie Mindestabstand (8 cm) um das Gerät herum für ausreichende Belüftung ein.
- Die Belüftung darf nicht dadurch behindert werden, dass die Belüftungsöffnung mit Gegenständen wie Zeitungen, Tischdecken, Vorhängen usw. abgedeckt wird.
- Es dürfen keine offenen Flammen wie z. B. brennende Kerzen auf das Gerät gestellt werden;
- Das Gerät muss in in gemäßigten Klimazonen eingesetzt werden.
- Der Hauptstecker muss leicht zugänglich bleiben.
- Die Belüftung darf nicht dadurch behindert werden, dass die Belüftungsöffnung mit Gegenständen wie Zeitungen, Tischdecken, Vorhängen usw. abgedeckt wird.
- Es dürfen keine offenen Flammen wie z. B. brennende Kerzen auf das Gerät gestellt werden.
- Auf die Umweltaspekte der Batterieentsorgung ist zu achten.
- Das Gerät eignet sich für den Einsatz in gemäßigten Klimazonen.
- Der Netzstecker muss leicht zugänglich bleiben.

GERÄTEÜBERSICHT

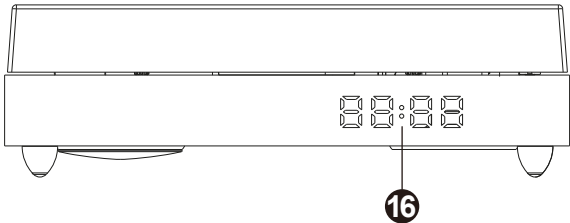
Draufsicht

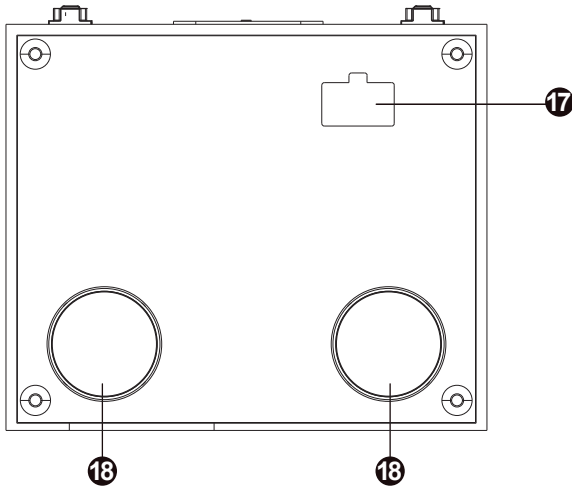


Seitenansicht



Vorderansicht





Unterseite

1. Lifthebel
2. AUX-IN-Anschluss
3. Geschwindigkeitsanpassung (33/ 45/ 78 UpM)
4. Modusauswahlregler
5. Automatischer Stoppschalter
6. Ein-/Ausschalten und Lautstärkereglern
7. Kopfhöreranschluss – zum Anschluss von Kopfhörern oder Ohrhörern, um Musik privat zu genießen
8. Kartusche
9. Tonarmhalterung
10. Plattenteller – Platzieren Sie die Schallplatte hier
11. 45 UpM-Adapter – wird bei 45-UpM-Schallplatten benötigt
12. Aufhängung
13. RCA-Ausgang - zum Anschluss externer Lautsprecher (nicht im Lieferumfang enthalten)
14. MODE - Zeiteinstellung
15. DC-Anschluss – Zum Anschluss des Netzadapters
16. Zeitanzeige
17. Batteriefach – Entfernen Sie die Abdeckung und legen Sie 2 Batterien des Typs AA in das Batteriefach ein. Stellen Sie sicher, dass die positiven und negativen Pole der Batterie in die richtige Richtung zeigen (Batterien sind nicht im Lieferumfang enthalten).
18. Lautsprecher

PHONO: WIEDERGABE VON SCHALLPLATTEN

1. Drehen Sie den Modusauswahregler in die Position „PH/LINE IN“.. (Hinweis: Stellen Sie sicher, dass kein Kabel im AUX-IN-Anschluss eingesteckt ist).
2. Stecken Sie den Netzstecker des Geräts in die Steckdose.
3. 2. Drehen Sie den Lautstärkeregler im Uhrzeigersinn. Die Leuchtanzeige leuchtet rot auf.
4. Legen Sie eine Schallplatte auf den Plattenteller und stellen Sie die benötigte Geschwindigkeit (33/45/78 UpM) mit dem Geschwindigkeitsregler ein.

Verwenden Sie zur Wiedergabe einer 45-UpM-Schallplatte den 45-UpM-Adapter, welcher sich in der Halterung neben dem Drehteller befindet.

5. Entsichern Sie den Tonarm. Drücken Sie den Lifthebel nach hinten, um den Tonarm anzuheben und bewegen Sie diesen vorsichtig in die gewünschte Position über der Schallplatte. Drücken Sie den Lifthebel nach vorne, um den Tonarm langsam auf die gewünschte Position auf der Schallplatte abzusenken.
6. Die automatische Stoppfunktion bezieht sich insbesondere auf 33 UpM-Schallplatten. Wenn der automatische Stoppschalter sich in der Position „ON“ befindet, wird die Schallplatte automatisch gestoppt, wenn diese am Ende angelangt ist. Wenn die automatische Stoppfunktion deaktiviert ist, stoppt der Plattenteller nicht automatisch, wenn die Schallplatte zu Ende ist.

LINE IN

1. Verbinden Sie iPod, MP3-Player, Smartphone etc. via 3,5 mm Audiokabel (nicht im Lieferumfang enthalten) mit dem AUX-IN-Anschluss.
2. Wählen Sie mit dem Modusauswahregler „PH/LINE-IN“ aus. Sie können die Musik Ihres externen Geräts über das Gerät wiedergeben lassen. Drehen Sie am Lautstärkeregler, um die Lautstärke anzupassen.

HINWEIS: Die Lautstärkeeinstellung des externen Geräts hat ebenfalls Einfluss auf die Musikkautstärke. Stellen Sie sicher, dass diese nicht stummgeschaltet ist.

BT-MODUS

1. Wählen Sie mit dem Modusauswahlregler den BT-Modus aus. Die Anzeigeleuchte blinkt blau auf. (Hinweis: Stellen Sie sicher, dass kein Kabel im AUX-IN-Anschluss eingesteckt ist).
2. Aktivieren Sie die BT-Funktion Ihres Smartphones und suchen Sie in der Geräteliste den Namen 'TT-Classic Chrono'.
3. Sobald die Verbindung erfolgreich hergestellt wurde, leuchtet die Leuchtanzeige permanent blau auf. Die Wiedergabe kann dann gestartet werden. Drehen Sie am Lautstärkeregler, um die Lautstärke anzupassen.
Hinweis: Die Lautstärkeeinstellung des externen Geräts hat ebenfalls Einfluss auf die Musiklautstärke. Stellen Sie sicher, dass diese nicht stummgeschaltet ist).

ZEITEINSTELLUNG

1. Stecken Sie den Netzstecker des Geräts in die Steckdose.
2. Wenn Sie lange die Taste MODE drücken, beginnt die Stundenanzeige zu blinken. Drücken Sie kurz die Taste MODE, um die gewünschte Stunde einzustellen. Drücken Sie die Taste anschließend lange, um Ihre Eingabe zu bestätigen. Die Minutenanzeige beginnt zu blinken. Drücken Sie kurz die Taste MODE, um die gewünschten Minuten einzustellen. Drücken Sie die Taste anschließend lange, um Ihre Eingabe zu bestätigen.

Hinweis: Legen Sie 2 Batterien des Typs LR6 (AA) in das Batteriefach ein, damit die manuell eingestellte Uhrzeit eingestellt bleibt. Wenn keine Batterien eingelegt werden, ist die Uhrzeit beim Einschalten des Geräts 00:00 Uhr und die korrekte Uhrzeit muss erneut eingestellt werden.

Musikwiedergabe über Ihr eigenes Lautsprechersystem

1. Verbinden Sie Ihr eigenes Lautsprechersystem mit einem RCA-3,5 mm Audiokabel (nicht im Lieferumfang enthalten) mit dem Gerät.
2. Sie können die Musik der Schallplatten auch über Ihr eigenes Lautsprechersystem wiedergeben.

ERSETZEN DES TONABNEHMERS (NADEL)

Entfernen der Nadel von der Kartusche

1. Platzieren Sie einen Schraubenzieher an der Spitze der Nadel und drücken Sie in Pfeilrichtung (siehe „A“) nach unten.
2. Entfernen Sie die Nadel, indem Sie diese nach vorne ziehen und nach unten drücken.



TIPPS FÜR EINE BESSERE LEISTUNGSFÄHIGKEIT DES GERÄTS

- Fassen Sie den Deckel des Plattenspielers beim Öffnen oder Schließen vorsichtig in der Mitte oder an den Seiten an.
- Berühren Sie die Nadelspitze nicht mit den Fingern. Vermeiden Sie es, die Nadel gegen den Plattenteller oder die Plattenkante zu stoßen.
- Reinigen Sie die Nadelspitze regelmäßig mit einer weichen Bürste, indem Sie vorsichtig von hinten nach vorne streichen.
- Wenn Sie eine Nadelreinigungsflüssigkeit verwenden müssen, gehen Sie sehr sparsam damit um.
- Wischen Sie die Staubabdeckung und das Gehäuse des Plattentellers vorsichtig mit einem weichen Tuch ab. Verwenden Sie nur eine kleine Menge eines milden Reinigungsmittels, um den Plattenteller und die Staubschutzabdeckung zu reinigen.
- Wenden Sie niemals aggressive Chemikalien oder Lösungsmittel zur Reinigung des Plattenspielers.

HINWEISE ZUR ENTSORGUNG



Wenn es in Ihrem Land eine gesetzliche Regelung zur Entsorgung von elektrischen und elektronischen Geräten gibt, weist dieses Symbol auf dem Produkt oder auf der Verpackung darauf hin, dass dieses Produkt nicht im Hausmüll entsorgt werden darf. Stattdessen muss es zu einer Sammelstelle für das Recycling von elektrischen und elektronischen Geräten gebracht werden. Durch regelkonforme Entsorgung schützen Sie die Umwelt und die Gesundheit Ihrer Mitmenschen vor negativen Konsequenzen. Informationen zum Recycling und zur Entsorgung dieses Produkts, erhalten Sie von Ihrer örtlichen Verwaltung oder Ihrem Hausmüllentsorgungsdienst.

Dieses Produkt enthält Batterien. Wenn es in Ihrem Land eine gesetzliche Regelung zur Entsorgung von Batterien gibt, dürfen die Batterien nicht im Hausmüll entsorgt werden. Informieren Sie sich über die örtlichen Bestimmungen zur Entsorgung von Batterien. Durch regelkonforme Entsorgung schützen Sie die Umwelt und die Gesundheit Ihrer Mitmenschen vor negativen Konsequenzen.

KONFORMITÄTSERKLÄRUNG

**Hersteller:**

Chal-Tec GmbH, Wallstraße 16, 10179 Berlin, Deutschland.

Importeur für Großbritannien:

Chal-Tec UK limited
Unit 6 Riverside Business Centre
Brighton Road
Shoreham-by-Sea
BN43 6RE
United Kingdom

Die vollständige Konformitätserklärung des Herstellers finden Sie unter folgendem Link:
<https://use.berlin/10039050>

Dear Customer,

Congratulations on purchasing this equipment. Please read this manual carefully and take care of the following hints to avoid damages. Any failure caused by ignoring the items and cautions mentioned in the instruction manual are not covered by our warranty and any liability. Scan the QR code to get access to the latest user manual and other information about the product.



CONTENTS

Technical Data	14
Safety Instructions	14
Product Overview	16
Phono: record playback	18
LINE IN Mode	18
BT Mode	19
Time Setting	19
How to replace the Turntable Stylus (Needle)	20
Tips for better Turntable Performance	21
Disposal Considerations	22

TECHNICAL DATA

Item number	10039050, 10039051
Power supply	
Power adapter	Input: 220 - 240 V~ Output: 12 V $\overline{=}$, 1 A
Batteries for time display	2x LR6 (Typ AA)
BT	
Frequency	2,402 - 2,48 GHz
Maximum radio-transmission power	8 dBm
Record player	
Playback speeds	33/ 45/ 78 rpm

SAFETY INSTRUCTIONS

Read these instructions. All uses guidelines must be read before using the device. Keep the instructions for future use.

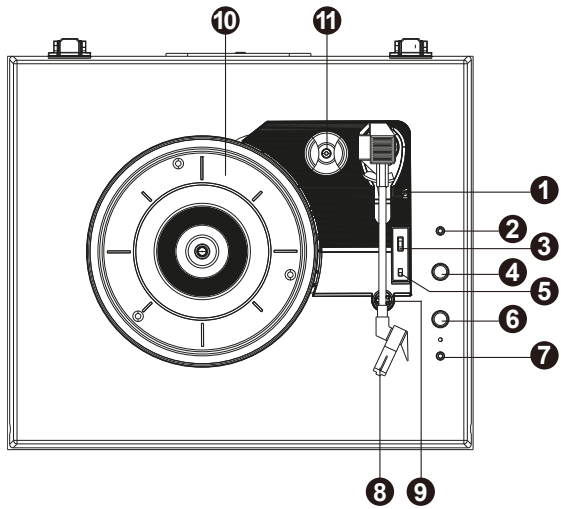
- Attention, use and security guidelines must be respected.
- The device must not be used near water or be put in contact with moisture.
- Make sure has no liquid is spilled on device and device openings.
- Move device carefully, avoid shocks.
- Do not block the breakdown of the device outputs.
- Do not place the device near from a heat source (e.g. radiator). Do not expose it to the sun.
- Plug the device as indicate on this information form.
- For cleaning the device, please follow the recommendations of the notice.
- The power cord should be unplugged when not using for a long period of time.
- Device shall be repaired by a qualified person when:
 - a. the power cord is damaged,
 - b. objects have fallen into the apparatus or a liquid has been spilled

into device,

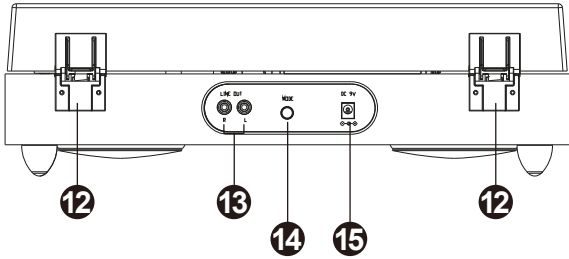
- c. device was exposed to the rain,
 - d. device does not work correctly without notable exterior change,
 - e. device is broken.
- The user shall not try to maintain device beyond that which is described in this information form.
 - The apparatus shall not be exposed to dripping or splashing and that no objects filled with liquids, such as vases, shall be placed on apparatus.
 - To be completely disconnect the power input, the mains plug of apparatus shall be disconnected from the mains." as the disconnect devices is the mains plug of apparatus.
 - The mains plug of apparatus should not be obstructed or should be easily accessed during intended use.
 - Excessive sound pressure from earphones and headphones can cause hearing loss.
 - Minimum distance (8 cm) around the apparatus for sufficient ventilation.
 - The ventilation should not be impeded by covering the ventilation opening with items such as newspaper, table-cloths, curtain etc;
 - No naked flame sources such as lighted candles should be placed on the device.
 - The apparatus is suitable to be used in moderate climates.
 - The main plug shall remain readily operable.

PRODUCT OVERVIEW

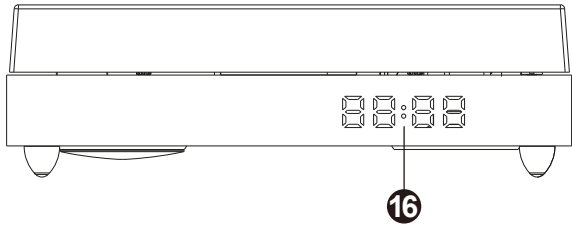
Top view

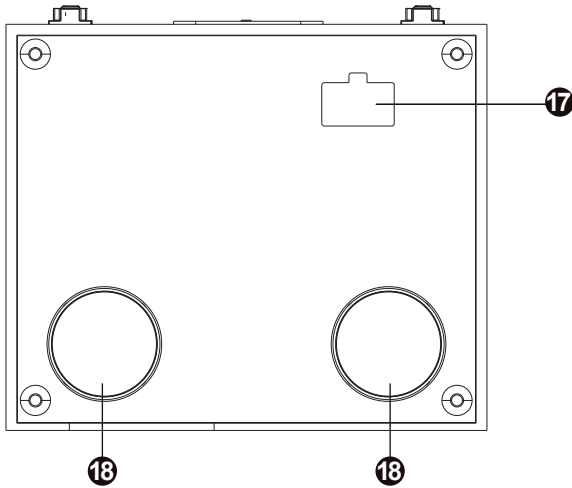


Side view



Front view





Bottom view

1. Lift lever
2. AUX IN jack
3. 33/45/78 rpm switch – This switch controls the rpm of the turntable platter.
4. Mode selection knob
5. AUTO STOP ON/OFF switch
6. Power on/off and volume control knob
7. Headphones jack —to connect headphones or earphones to enjoy music privately
8. Cartridge
9. Tone arm clip
10. Platter: Place your record here.
11. 45-rpm adapter – Used for 45-rpm vinyl records
12. Hinge
13. RCA output: Used to connect to external speakers (not included)
14. MODE: Used to set the time
15. DC port: Used to connect power adapter
16. Time display
17. BATTERY COMPARTMENT- Remove the cover and place 2 AA batteries into this compartment. Be sure the positive and negative poles of the batteries are facing the proper direction. (Batteries are not included)
18. Speakers

PHONO: RECORD PLAYBACK

1. Turn the mode selection knob to PH/LINE IN. (Remark: please make sure that the AUX IN jack is not plugged in with any cable).
2. Connect the power adapter to the unit and mains socket.
3. Turn the power & volume control knob clockwise. The indicator light will illuminate red.
4. Place a record on the turntable platter and select the desired speed (33/45/78) according to the record.

When playing a 45-rpm record, use the included 45-rpm adapter located in the holder besides the platter(one more 45-rpm adaptor can be found in the accessory bag).

5. Open the tone arm clip to release the tone arm. Push the lift lever backward to raise the tone arm and gently move the tone arm to the desired position over the record.
6. The auto stop function applies to most 33-rpm vinyl records. If the auto stop control switch is turned ON, the record will stop automatically when finished. If the auto stop control switch is turned OFF, the record will not stop automatically when finished.

LINE IN MODE

1. Connect your iPod, MP3 player, mobile phones etc. to the AUX IN port with a 3.5mm to 3.5mm audio cable (not included).
2. Turn the mode selection knob to PH/LINE IN. You can play music from an auxiliary device through the unit. Turn the VOLUME CONTROL KNOB to adjust the volume.

Note: The iPod, MP3 player, mobile phones' volume control may also impact the volume level. So ensure this is also turned up.

BT MODE

1. Turn the mode selection knob to BT. The indicator light will become blue colour flashing.
2. Turn on BT function of your smart phone and search the name TT-Classic Chrono.
3. After connection is successful, the indicator light will become blue colour without flashing. Then start to play your device. Turn the VOLUME CONTROL KNOB to adjust the volume. (The mobile phone or tablet PC's volume control may also impact on Volume Level so ensure this is also turned up).

TIME SETTING

1. Connect the power adapter to the unit and mains socket.
2. Long Press the MODE button, the Hour Time will start to flash, then short press the MODE button to set the hour time, and then long press the button again to confirm the Hour Time; at the same time, Minutes time start to flash, then short press the MODE button to set the minutes time, and then long press the button to confirm the minutes time.

Remark: Put 2 AA batteries in the battery slot to maintain the time set. Without battery, when power on the turntable, the time will be 00:00, cannot maintain the local correct time, end user need re-set the time.

Music playback on your own speaker system

1. Connect your own speaker system to the RCA port with a RCA-3.5mm audio cable (not included).
2. You can enjoy the music of the vinyl records at your own speaker system.

HOW TO REPLACE THE TURNTABLE STYLUS (NEEDLE)

Removing the Stylus from the cartridge.

1. Place a screwdriver at the tip of the stylus and push downward as shown in direction "A".
2. Remove the stylus by pulling the stylus forward and pushing downward.



TIPS FOR BETTER TURNTABLE PERFORMANCE

- When opening or closing the turntable cover, handle it gently, gripping it either at the centre or at each side.
- Do not touch the needle tip with your fingers; avoid bumping the needle against the turntable platter or record edge.
- Frequently clean the needle tip-use a soft brush in a back-to-front motion only.
- If you must use a needle cleaning fluid, use very sparingly.
- Gently wipe the dust cover and turntable housing with a soft cloth. Use only a small amount of mild detergent to clean the turntable and dust cover.
- Never apply harsh chemicals or solvents to any part of the turntable system.

DISPOSAL CONSIDERATIONS



If there is a legal regulation for the disposal of electrical and electronic devices in your country, this symbol on the product or on the packaging indicates that this product must not be disposed of with household waste. Instead, it must be taken to a collection point for the recycling of electrical and electronic equipment. By disposing of it in accordance with the rules, you are protecting the environment and the health of your fellow human beings from negative consequences. For information about the recycling and disposal of this product, please contact your local authority or your household waste disposal service.

This product contains batteries. If there is a legal regulation for the disposal of batteries in your country, the batteries must not be disposed of with household waste. Find out about local regulations for disposing of batteries. By disposing of them in accordance with the rules, you are protecting the environment and the health of your fellow human beings from negative consequences.

DECLARATION OF CONFORMITY



Manufacturer:

Chal-Tec GmbH, Wallstrasse 16, 10179 Berlin, Germany.



Importer for Great Britain:

Chal-Tec UK limited
Unit 6 Riverside Business Centre
Brighton Road
Shoreham-by-Sea
BN43 6RE
United Kingdom

The complete declaration of conformity of the manufacturer can be found at the following link:
<https://use.berlin/10039050>

Cher client, chère cliente,

Toutes nos félicitations pour l'acquisition de ce nouvel appareil. Lisez attentivement les indications suivantes et suivez-les pour éviter d'éventuels dommages. Nous ne saurions être tenus pour responsables des dommages dus au non-respect des consignes et à la mauvaise utilisation de l'appareil. Scannez le QR-Code pour obtenir la dernière version du mode d'emploi ainsi que d'autres informations concernant le produit ...



SOMMAIRE

Fiche technique	24
Consignes de sécurité	24
Aperçu de l'appareil	26
Phono : lecture de disques vinyles	28
LINE IN	28
Mode BT	29
Réglage de l'heure	29
Remplacement de la tête de lecture (aiguille)	30
Conseils pour améliorer les performances de votre appareil	31
Informations sur le recyclage	32

FICHE TECHNIQUE

Numéro d'article	10039050, 10039051
Alimentation électrique	
Adaptateur secteur	Entrée : 220 - 240 V~ Sortie : 12 V ^{DC} , 1 A
Piles pour le réglage de l'heure	2x LR6 (Type AA)
BT	
Fréquence	2,402 - 2,48 GHz
Puissance maximale d'émission	8 dBm
Platine vinyle	
Vitesses de lecture	33/ 45/ 78 t/mn

CONSIGNES DE SÉCURITÉ

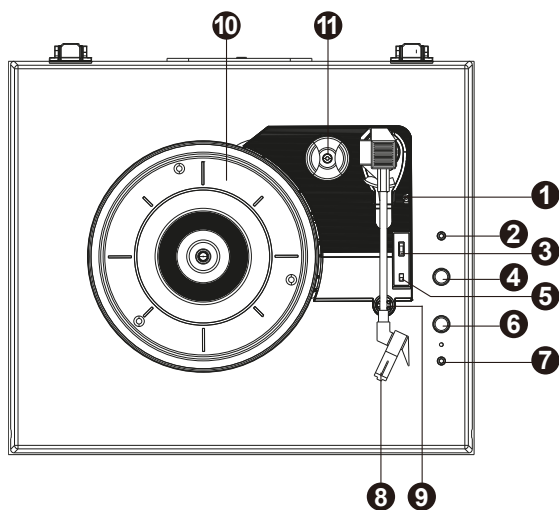
Lisez le mode d'emploi. Vous devez avoir lu toutes les consignes avant d'utiliser l'appareil.

- Conservez le mode d'emploi pour vous y référer ultérieurement.
- Respectez les consignes d'attention, d'utilisation et de sécurité.
- L'appareil ne doit pas être utilisé à proximité de l'eau ou mis en contact avec de l'humidité.
- Assurez-vous qu'aucun liquide ne se répande sur l'appareil ou dans ses ouvertures.
- Déplacez l'appareil avec précaution, évitez les chocs.
- Ne bloquez pas les sorties de l'appareil.
- Ne placez pas l'appareil à proximité d'une source de chaleur (radiateur par exemple). N'exposez pas l'appareil au soleil.
- Branchez l'appareil exactement comme indiqué dans le mode d'emploi.
- Pour nettoyer l'appareil, veuillez suivre les recommandations des consignes.
- Débranchez le cordon d'alimentation si vous n'utilisez pas l'appareil pendant une longue période.
- L'appareil doit être réparé par un personnel qualifié si :
 - a. le câble secteur est endommagé.

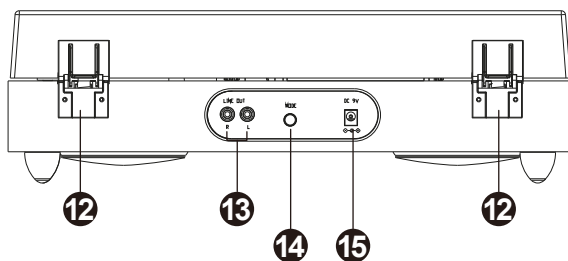
- b. des objets sont tombés dans l'appareil ou du liquide s'est répandu dans l'appareil.
 - c. l'appareil a été exposé à la pluie.
 - d. l'appareil ne fonctionne pas correctement sans modification externe particulière.
 - e. l'appareil est défectueux.
- L'utilisateur ne doit pas tenter de réparer l'appareil au-delà de ce qui est décrit dans ce formulaire d'information.
 - L'appareil ne doit pas être exposé à l'égouttement ou aux éclaboussures et aucun objet contenant du liquide ne doit être posé dessus, tel qu'un vase par exemple.
 - Pour couper complètement l'alimentation électrique, débranchez la fiche secteur de l'appareil car il s'agit de son seul dispositif de déconnexion.
 - La fiche d'alimentation de l'appareil ne doit pas être recouverte OU doit être facilement accessible pour l'utilisation prévue.
 - Une pression acoustique excessive du casque ou des écouteurs peut entraîner une perte auditive.
 - Maintenez une distance minimale (8 cm) autour de l'appareil pour une ventilation adéquate.
 - La ventilation ne doit pas être entravée en recouvrant son ouverture avec des articles tels que journaux, nappes, rideaux, etc.
 - Aucune flamme nue ne doit être placée sur l'appareil, telle qu'une bougie allumée par exemple.
 - L'appareil doit être utilisé dans un climat tempéré.
 - La fiche principale doit rester facilement accessible.
 - La ventilation ne doit pas être entravée en recouvrant son ouverture avec des articles tels que journaux, nappes, rideaux, etc.
 - Aucune flamme nue ne doit être placée sur l'appareil, telle qu'une bougie allumée par exemple.
 - Soyez attentif aux aspects environnementaux de la mise au rebut des piles.
 - L'appareil doit être utilisé dans un climat tempéré.
 - La fiche principale doit rester facilement accessible.

APERÇU DE L'APPAREIL

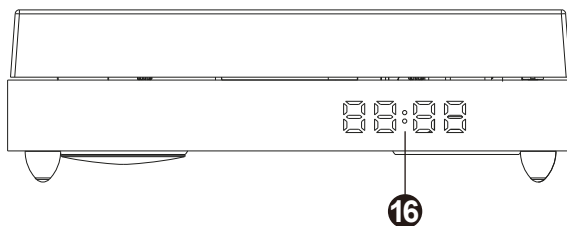
Vue de haut

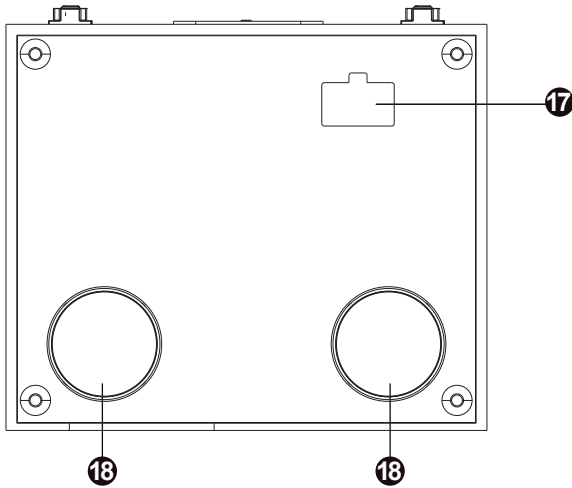


Vue de côté



Vue de face





Vue de dessous

1. Levier
2. Connexion AUX-IN
3. Réglage de la vitesse (33/ 45/ 78 t/mn)
4. Sélecteur de mode
5. Interrupteur d'arrêt automatique
6. Marche/arrêt et réglage du volume
7. Prise casque - pour brancher un casque ou des écouteurs et écouter de la musique en privé
8. Cartouche
9. Support de bras de lecture
10. Platine - placez le disque ici.
11. Adaptateur 45 tours - nécessaire pour écouter les 45 tours
12. Suspension
13. Sortie RCA - pour brancher des enceintes externes (non fournies)
14. MODE - réglage de l'heure
15. Prise CC - pour brancher l'adaptateur secteur
16. Affichage de l'heure
17. Compartiment à piles - Retirez le couvercle et insérez 2 piles AA dans le compartiment à piles. Assurez-vous que les bornes positive et négative de la pile sont orientées dans le bon sens (les piles ne sont pas incluses).
18. Enceintes

PHONO : LECTURE DE DISQUES VINYLES

1. Tournez le sélecteur de mode (4) sur la position "PH/LINE IN".
(Remarque : Assurez-vous qu'aucun câble n'est branché dans la prise AUX-IN).
2. Branchez la fiche d'alimentation de l'appareil dans la prise.
3. 2. Tournez la commande de volume dans le sens des aiguilles d'une montre. Le voyant rouge s'allume.
4. Placez un disque sur la platine et réglez la vitesse souhaitée (33/45/78 t/mn) avec le sélecteur de vitesse.

Pour lire un disque 45 tours, utilisez l'adaptateur centreur 45 tours qui se trouve dans le support à côté de la platine.

5. Déverrouillez le bras de lecture. Poussez le levier du bras de lecture vers l'arrière pour relever le bras de lecture et déplacez-le avec précaution jusqu'à la position souhaitée au-dessus du disque. Tirez le levier vers l'avant pour abaisser lentement le bras de lecture jusqu'à la position souhaitée sur le disque.
6. La fonction d'arrêt automatique concerne notamment les disques 33 tours. Lorsque l'interrupteur d'arrêt automatique est en position "ON", le disque s'arrête automatiquement en fin de lecture. Si la fonction d'arrêt automatique est désactivée, la platine ne s'arrêtera pas automatiquement en fin de lecture.

LINE IN

1. Connectez votre iPod, lecteur MP3, smartphone, etc. par câble audio 3,5 mm (non inclus) à la prise AUX-IN.
2. Utilisez le sélecteur de mode pour sélectionner "PH / LINE-IN". Vous pouvez maintenant lire de la musique sur le périphérique externe. Tournez la commande pour ajuster le volume.

REMARQUE : Le réglage du volume du périphérique externe agit également sur le volume de la musique. Assurez-vous qu'il n'est pas mis en sourdine.

MODE BT

1. Utilisez le sélecteur de mode pour sélectionner le mode BT. Le voyant clignote en bleu. (Remarque : Assurez-vous qu'aucun câble n'est branché dans la prise AUX-IN).
2. Activez la fonction BT de votre smartphone et recherchez le nom "TT-Classic Chrono" dans la liste des appareils.
3. Dès que la connexion a été établie avec succès, la LED reste allumée en bleu en permanence. Vous pouvez alors démarrer la lecture. Tournez la commande pour ajuster le volume.
Remarque : Le réglage du volume du périphérique externe agit également sur le volume de la musique. Assurez-vous qu'il n'est pas mis en sourdine.

RÉGLAGE DE L'HEURE

1. Branchez la fiche d'alimentation de l'appareil dans la prise.
2. Appuyez longuement sur la touche MODE, les chiffres des heures se mettent à clignoter. Appuyez brièvement sur MODE pour régler l'heure souhaitée. Appuyez ensuite longuement sur la touche pour valider votre saisie. L'affichage des minutes se met à clignoter. Appuyez brièvement sur MODE pour régler les minutes. Appuyez ensuite longuement sur la touche pour valider votre saisie.

Remarque : Insérez 2 piles LR6 (AA) dans le compartiment à piles afin que l'heure réglée manuellement soit conservée. En l'absence de piles, l'appareil affiche 00:00 quand on l'allume et vous devez alors régler l'heure à nouveau.

Écoute de musique sur votre propre système d'enceintes

1. Connectez votre propre système d'enceintes à l'appareil avec un câble audio RCA 3,5 mm (non inclus).
2. Vous pouvez également écouter vos disques sur votre propre système d'enceintes.

REMPACEMENT DE LA TÊTE DE LECTURE (AIGUILLE)

Pour retirer l'aiguille de la cartouche

1. Placez un tournevis sur la pointe de l'aiguille et appuyez dans le sens de la flèche (voir "A").
2. Retirez l'aiguille en la tirant vers l'avant et en la poussant vers le bas.



Goupille de guidage (à l'intérieur)

Goupille de guidage (à l'intérieur)

CONSEILS POUR AMÉLIORER LES PERFORMANCES DE VOTRE APPAREIL

- Saisissez soigneusement le centre ou les côtés du couvercle de la platine lorsque vous l'ouvrez ou le fermez.
- Ne touchez pas la pointe de l'aiguille avec les doigts. Évitez de heurter l'aiguille contre le plateau ou le bord du disque.
- Nettoyez régulièrement la pointe de l'aiguille avec une brosse douce en frottant doucement de l'arrière vers l'avant.
- Si vous devez utiliser du liquide de nettoyage pour aiguilles, utilisez-en avec parcimonie.
- Essuyez doucement le couvercle anti-poussière et le boîtier du plateau avec un chiffon doux. N'utilisez qu'une petite quantité de détergent doux pour nettoyer le plateau et le couvercle anti-poussière.
- N'utilisez jamais de produits chimiques agressifs ou de solvants pour nettoyer la platine.

INFORMATIONS SUR LE RECYCLAGE



Si la mise en rebut des appareils électriques et électroniques est réglementée dans votre pays, ce symbole sur le produit ou sur l'emballage indique qu'il ne doit pas être éliminé avec les ordures ménagères. Vous devez l'acheminer vers un point de collecte pour le recyclage des appareils électriques et électroniques. En respectant des règles de recyclage, vous protégez l'environnement et la santé de vos semblables des conséquences négatives. Pour plus d'informations sur le recyclage et l'élimination de ce produit, contactez votre autorité locale ou votre service d'élimination des déchets ménagers.

Ce produit contient des piles. S'il existe une réglementation légale pour l'élimination des piles dans votre pays, ne les jetez pas avec les ordures ménagères. Renseignez-vous sur les réglementations locales concernant la mise au rebut des piles. En respectant des règles de recyclage, vous protégez l'environnement et la santé de vos semblables des conséquences négatives.

DÉCLARATION DE CONFORMITÉ

**Fabricant :**

Chal-Tec GmbH, Wallstraße 16, 10179 Berlin, Allemagne.

**Importateur pour la Grande Bretagne :**

Chal-Tec UK limited
Unit 6 Riverside Business Centre
Brighton Road
Shoreham-by-Sea
BN43 6RE
Royaume Uni

La déclaration complète de conformité du fabricant est accessible par le lien suivant :
<https://use.berlin/10039050>

Estimado cliente:

Le felicitamos por la adquisición de este producto. Lea atentamente el siguiente manual y siga cuidadosamente las instrucciones de uso con el fin de evitar posibles daños. La empresa no se responsabiliza de los daños ocasionados por un uso indebido del producto o por haber desatendido las indicaciones de seguridad. Escanee el siguiente código QR para obtener acceso al manual de usuario más reciente y otra información sobre el producto.



CONTENIDO

Datos técnicos	34
Indicaciones de seguridad	34
Descripción del aparato	36
Phono: reproducción discos de vinilo	38
LINE IN	38
Modo BT	39
Configurar el tiempo	39
Sustitución del cabezal (aguja)	40
Consejos para mejorar el rendimiento del aparato	41
Indicaciones sobre la retirada del aparato	42

DATOS TÉCNICOS

Número del artículo	10039050, 10039051
Suministro eléctrico	
Fuente de alimentación	Entrada: 220 - 240 V~ Salida: 12 V□, 1 A
Pilas para la indicación de la hora	2x LR6 (tipo AA)
BT	
Frecuencia	2,402 - 2,48 GHz
Potencia máxima de transmisión	8 dBm
Tocadiscos	
Velocidades de reproducción	33/ 45/ 78 rpm

INDICACIONES DE SEGURIDAD

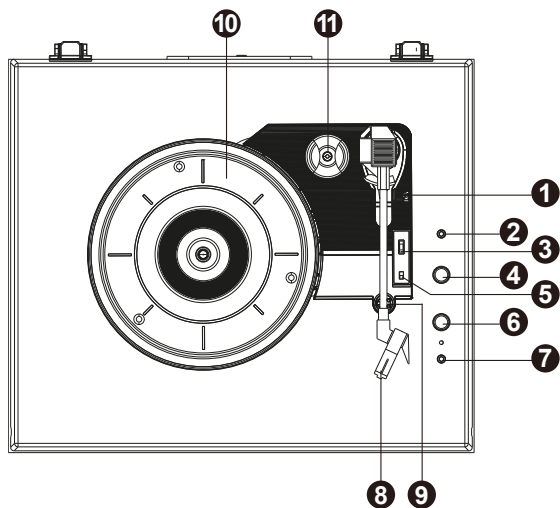
Lea las instrucciones. Deben leerse todas las instrucciones de uso antes de utilizar el aparato.

- Guarde el manual de instrucciones para futuras consultas.
- Deben seguirse las directrices de atención, uso y seguridad.
- No utilice el producto cerca del agua ni lo ponga en contacto con la humedad.
- Asegúrese de que no se derrame ningún líquido sobre la unidad o las aberturas del equipo.
- Mueva el dispositivo con cuidado, evite los golpes.
- No bloquee las salidas de la unidad.
- No coloque la unidad cerca de una fuente de calor (por ejemplo, un radiador). No lo exponga a la luz del sol.
- Conecte el dispositivo como se describe en este manual.
- Para limpiar el dispositivo, siga las recomendaciones indicadas.
- El cable de alimentación debe desconectarse si no se utiliza la unidad durante un largo período de tiempo.
- Una persona cualificada debe reparar la unidad si:
 - a. el cable de alimentación está dañado.

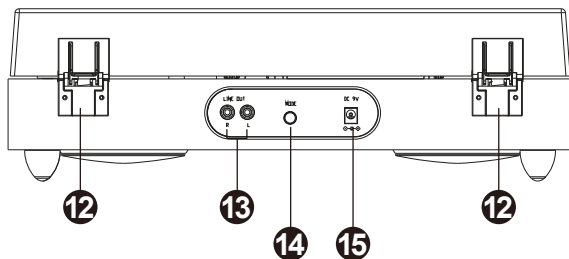
- b. han caído objetos en la unidad o se ha filtrado un líquido en el aparato.
 - c. se ha expuesto la unidad a la lluvia.
 - d. el dispositivo no funciona correctamente sin cambios externos significativos.
 - e. el dispositivo es defectuoso.
- El usuario no debe intentar arreglar la unidad más allá de lo que se describe en este manual.
 - La unidad no debe quedar expuesta a goteo o salpicaduras y no se deben colocar objetos llenos de líquidos, como jarrones, sobre la unidad.
 - Para desconectar completamente la fuente de alimentación, el enchufe de la unidad debe estar desconectado de la red eléctrica, ya que los dispositivos de desconexión son los enchufes de la unidad.
 - El enchufe del aparato no debe estar bloqueado O debe ser fácilmente accesible para el uso previsto.
 - La presión sonora excesiva de los auriculares y audífonos puede causar pérdida de audición.
 - Mantenga una distancia mínima (8 cm) alrededor de la unidad para una ventilación adecuada.
 - No obstruya la ventilación cubriendo la abertura de ventilación con objetos como periódicos, manteles, cortinas, etc.
 - No coloque fuentes de llama abierta, tales como velas encendidas, sobre el aparato.
 - La unidad debe emplearse a temperaturas moderadas.
 - El enchufe principal debe permanecer fácilmente accesible.
 - No obstruya la ventilación cubriendo la abertura de ventilación con objetos como periódicos, manteles, cortinas, etc.
 - No coloque fuentes de llama abierta, tales como velas encendidas, sobre el aparato.
 - Preste atención a los aspectos ambientales de la eliminación de las pilas.
 - La unidad es adecuada para su uso en ambientes templados.
 - El enchufe debe ser fácilmente accesible.

DESCRIPCIÓN DEL APARATO

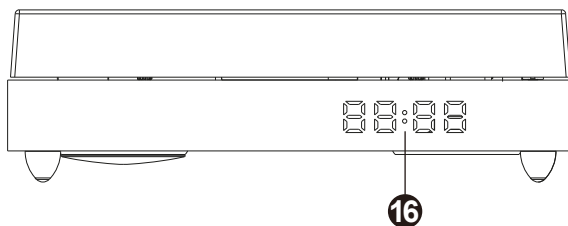
Vista superior

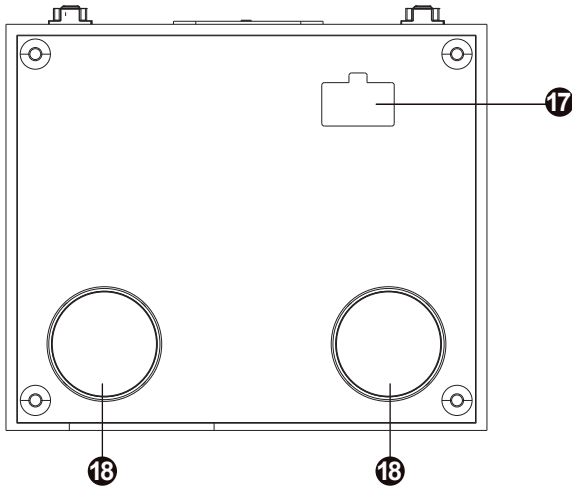


Vista lateral



Vista frontal





Parte inferior

1. Palanca elevadora
2. Toma AUX-IN
3. Ajuste de velocidad (33/ 45/ 78 RPM).
4. Botón de selección de modo
5. Interruptor de parada automática
6. Interruptor de encendido/apagado y control de volumen.
7. Entrada para conectar auriculares o cascos y disfrutar la música en privado.
8. Cartucho
9. Soporte del brazo
10. Giradiscos: plato sobre el que se colocan los discos.
11. Adaptador para 45 RPM: es necesario para discos de 45 RPM.
12. Suspensión
13. Salida RCA: para conectar altavoces externos (no incluidos).
14. MODE - Configurar el tiempo
15. Conexión DC - Para conectar el adaptador de red
16. Visualización de la hora
17. Compartimento de las pilas - Retire la tapa e introduzca 2 pilas AA en el compartimento de las pilas. Asegúrate de que los polos positivo y negativo de la pila están orientados en la dirección correcta (las pilas no están incluidas).
18. Altavoces

PHONO: REPRODUCCIÓN DISCOS DE VINILO

1. Gire el regulador de selección de modo a la posición «PH/LINE IN». (Nota: Asegúrese de que no hay ningún cable enchufado en el conector AUX-IN).
2. Introduzca el enchufe de alimentación del aparato en la toma de corriente.
3. Gire el regulador de volumen en sentido horario. El indicador se iluminará con una luz roja.
4. Coloque un disco de vinilo sobre el plato giratorio y configure la velocidad necesaria (33/45/78 rpm) con el regulador de velocidad .

Para reproducir un disco de 45 rpm, utilice el adaptador de 45 rpm, que se encuentra en el soporte junto al plato.

5. Quite el seguro del brazo de la aguja. Empuje hacia atrás la palanca elevadora del brazo para levantar el brazo de la aguja y muévalo con cuidado hasta la posición deseada sobre el disco. Pulse la palanca de elevación hacia delante para colocar lentamente el brazo de la aguja en la posición deseada del disco.
6. La función de detención automática resulta especialmente útil para los discos de 33 RPM. Cuando el interruptor de detención automática esté en la posición «ON», el disco se detendrá automáticamente en cuanto llegue al final. Si la función de parada automática está desactivada, el tocadiscos no se detiene automáticamente cuando se acaba el disco.

LINE IN

1. Conecte su iPod, reproductor de MP3, teléfono móvil, etc. con el cable de audio de 3,5 mm (no incluido) en la conexión AUX-IN.
2. Seleccione "PH/LINE-IN" con el selector de modo. Puede reproducir la música de su dispositivo externo con el tocadiscos. Gire el regulador de volumen para ajustar el volumen.

NOTA: La configuración del volumen desde su dispositivo externo también influye en el volumen de la música. Asegúrese de que no esté silenciado.

MODO BT

1. Elija el modo BT con el selector de modo. El indicador parpadeará con un color azul. (Nota: Asegúrese de que no hay ningún cable enchufado en el conector AUX-IN).
2. Active la función Bluetooth de su teléfono móvil y busque el nombre TT-Classic Chrono en la lista de dispositivos.
3. En cuanto haya vinculado con éxito el dispositivo, el indicador se iluminará en azul de forma continua. Se podrá iniciar entonces la reproducción. Gire el regulador de volumen para ajustar el volumen. Nota: La configuración del volumen desde su dispositivo externo también influye en el volumen de la música. Asegúrese de que el aparato no esté silenciado.)

CONFIGURAR EL TIEMPO

1. Introduzca el enchufe de alimentación del aparato en la toma de corriente.
2. Si pulsa el botón MODE durante un tiempo prolongado, la indicación de la hora comienza a parpadear. Pulse brevemente el botón MODE para ajustar la hora deseada. A continuación, mantenga pulsado el botón para confirmar su entrada. El indicador de minutos comienza a parpadear. Pulse brevemente el botón MODE para ajustar los minutos deseados. Pulse brevemente el botón MODE para ajustar los minutos deseados.

Nota: Introduzca 2 pilas LR6 (AA) en el compartimento de las pilas para mantener la hora ajustada manualmente. Si no se colocan las pilas, la hora será 00:00 al encender el aparato y habrá que volver a ajustar la hora correcta.

Reproducción de música a través de su propio sistema de altavoces

1. Conecta tu propio sistema de altavoces a la unidad mediante un cable de audio RCA de 3,5 mm (no incluido).
2. Puede reproducir la música de los discos también por sus propios altavoces.

SUSTITUCIÓN DEL CABEZAL (AGUJA)

Extraer la aguja del cartucho

1. Coloque un destornillador en la punta de la aguja y presione hacia abajo en el sentido de la flecha (imagen «A»).
2. Retire la aguja empujándola hacia delante y hacia abajo.



Espigas de guía (interior)
Pasadores de guía
(interior)

CONSEJOS PARA MEJORAR EL RENDIMIENTO DEL APARATO

- Sujete con cuidado los laterales o el medio de la tapa del tocadiscos al abrirla o cerrarla.
- No toque la punta de la aguja con los dedos. Procure que la aguja no se golpee contra el giradiscos o el borde del disco.
- Limpie la punta de la aguja periódicamente y pase con cuidado un cepillo suave de la parte trasera a la delantera.
- De tener que utilizar un líquido de limpieza de agujas, procure utilizar la menor cantidad posible.
- Pase con cuidado un paño suave por la cubierta y la carcasa del giradiscos. Utilice solo una cantidad pequeña de un producto de limpieza suave para limpiar el giradiscos y la cubierta de protección.
- Nunca emplee productos químicos agresivos o disolventes para limpiar el tocadiscos.

INDICACIONES SOBRE LA RETIRADA DEL APARATO



Si en su país existe una disposición legal relativa a la eliminación de aparatos eléctricos y electrónicos, este símbolo estampado en el producto o en el embalaje advierte de que no debe eliminarse como residuo doméstico. En lugar de ello, debe depositarse en un punto de recogida de reciclaje de aparatos eléctricos y electrónicos. Una retirada de aparatos conforme a las leyes contribuye a proteger el medio ambiente y a las personas a su alrededor frente a posibles consecuencias perjudiciales para la salud. Para obtener información más detallada sobre el reciclaje de este producto, póngase en contacto con su ayuntamiento o con el servicio de eliminación de residuos domésticos.

Este producto contiene baterías. Si en su país existe una normativa para la eliminación de baterías, estas no deben ser arrojadas al cubo de la basura común. Infórmese sobre la legislación de su país que regula la retirada y eliminación de las pilas y baterías. La retirada y eliminación de pilas conforme a la ley protege el medio ambiente y a las personas frente a posibles riesgos para la salud.

DECLARACIÓN DE CONFORMIDAD



IMPORTADOR:

Chal-Tec GmbH, Wallstraße 16, 10179 Berlín, Alemania.

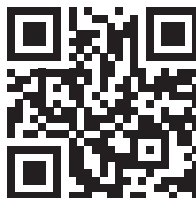
Importador para el Reino Unido:

Chal-Tec UK limited.
Unit 6 Riverside Business Centre
Brighton Road
Shoreham-by-Sea
BN43 6RE
Reino Unido

Puede encontrar la declaración de conformidad completa del fabricante en el siguiente enlace:
<https://use.berlin/10039050>

Gentile cliente,

la ringraziamo per l'acquisto del dispositivo. La preghiamo di leggere attentamente le seguenti istruzioni per l'uso e di seguirle per evitare possibili danni. Non ci assumiamo alcuna responsabilità per danni scaturiti da una mancata osservanza delle avvertenze di sicurezza e da un uso improprio del dispositivo. Scansionare il codice QR seguente per accedere al manuale d'uso più attuale e per ricevere informazioni sul prodotto.



INDICE

Dati tecnici	44
Avvertenze di sicurezza	44
Descrizione del dispositivo	46
Phono: riproduzione di dischi in vinile	48
LINE IN	48
Modalità BT	49
Impostazione dell'ora	49
Sostituzione della puntina	50
Consigli per ottenere le migliori prestazioni dal dispositivo	51
Avviso di smaltimento	52

DATI TECNICI

Numero articolo	10039050, 10039051
Alimentazione	
Adattatore di rete	Ingresso: 220 - 240 V~ Uscita: 12 V $\overline{\text{---}}$, 1 A
Batterie per l'indicazione oraria	2 LR6 (tipo AA)
BT	
Frequenza	2,402 - 2,48 GHz
Potenza massima di trasmissione	8 dBm
Giradischi	
Velocità di riproduzione	33/ 45/ 78 giri

AVVERTENZE DI SICUREZZA

Leggere il manuale. Tutte le avvertenze di utilizzo devono essere lette prima di procedere all'uso del dispositivo.

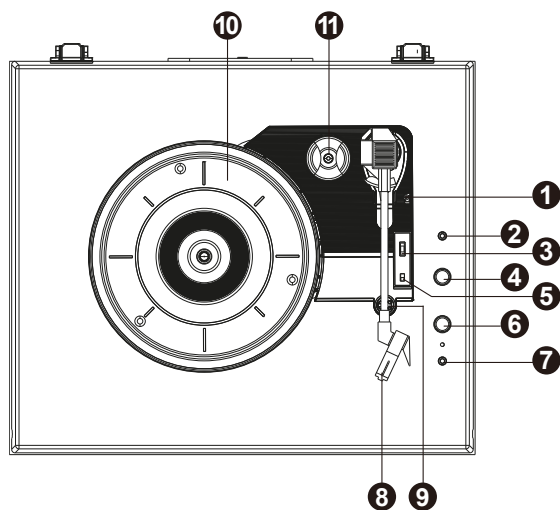
- Conservare il manuale d'uso per futuri utilizzi.
- Rispettare le direttive relative ad attenzione, utilizzo e sicurezza.
- Il dispositivo non deve essere utilizzato nelle vicinanze d'acqua o entrare in contatto con umidità.
- Assicurarsi che non finiscano liquidi sulle aperture del dispositivo.
- Muovere con cura il dispositivo ed evitare colpi.
- Non bloccare le uscite del dispositivo.
- Non posizionare il dispositivo vicino a fonti di calore (ad es. un termosifone). Non esporre il dispositivo al sole.
- Collegare il dispositivo esattamente come indicato nel manuale.
- Per pulire il dispositivo, rispettare le indicazioni fornite.
- Scollegare il cavo se il dispositivo non viene utilizzato per lunghi periodi.
- Il dispositivo deve essere riparato da una persona qualificata se:
 - a. Il cavo di alimentazione è danneggiato.
 - b. Sono caduti oggetti nel dispositivo o è penetrata umidità al suo

interno.

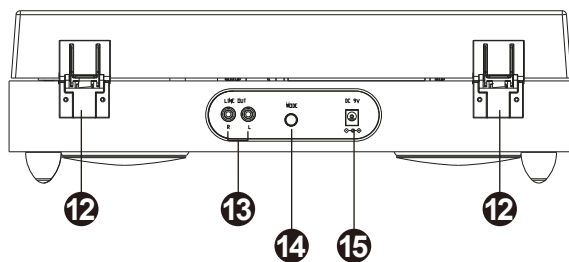
- c. Il dispositivo è stato esposto a pioggia.
 - d. Il dispositivo non funziona correttamente senza modifiche esterne degne di nota.
 - e. Il dispositivo è guasto.
- L'utente non deve cercare di effettuare opere di manutenzione che trascendono le informazioni fornite in questo manuale.
 - Il dispositivo non deve essere esposto a gocce o spruzzi e non è possibile posizionare sopra al dispositivo oggetti pieni di liquidi, come ad es. vasi.
 - Per scollegare completamente l'afflusso di tensione, è necessario staccare la spina dalla presa elettrica, dato che i separatori sono la spina del dispositivo.
 - In condizioni di uso corretto, la spina del dispositivo non deve essere ostacolata o deve essere facilmente accessibile.
 - Una pressione sonora eccessiva da cuffie e auricolari può causare la perdita dell'udito.
 - Tenere una distanza minima (8 cm) intorno al dispositivo per garantire una ventilazione sufficiente.
 - Non ostacolare la ventilazione. Non coprire le aperture di ventilazione con oggetti come giornali, tovaglie, tende, ecc.
 - Non poggiare fiamme libere sul dispositivo, come ad es. candele accese.
 - Il dispositivo deve essere utilizzato in zone climatiche temperate.
 - La spina deve essere facilmente accessibile.
 - Non ostacolare la ventilazione. Non coprire le aperture di ventilazione con oggetti come giornali, tovaglie, tende, ecc.
 - Non poggiare fiamme libere sul dispositivo, come ad es. candele accese.
 - Quando si procede allo smaltimento delle batterie, tenere in considerazione gli aspetti ecologici.
 - Il dispositivo è adatto all'utilizzo in zone climatiche temperate.
 - La spina deve essere facilmente accessibile.

DESCRIZIONE DEL DISPOSITIVO

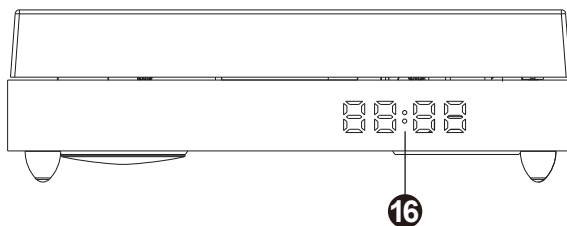
Vista superiore

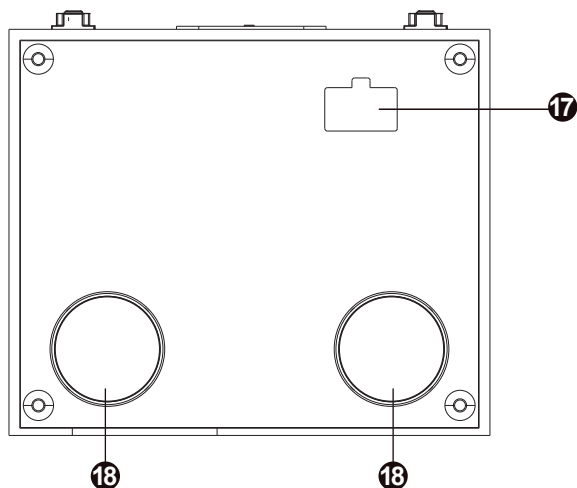


Vista laterale



Vista anteriore





Vista inferiore

1. Leva di sollevamento
2. Connessione AUX-IN
3. Regolazione della velocità (33/45/78 giri)
4. Selettore della modalità
5. Interruzione automatica
6. Interruttore on/off e regolazione del volume
7. Connessione cuffie - per collegare cuffie o auricolari e godersi la musica in privato
8. Cartuccia
9. Supporto del braccio del pick up
10. Piatto – Posizionare qui il disco
11. Adattatore 45 giri – necessario per dischi a 45 giri
12. Gancio
13. Uscita RCA - per il collegamento di altoparlanti esterni (non inclusi nella confezione)
14. MODE - Impostazione dell'ora
15. Collegamento DC - Per collegare l'alimentatore
16. Spia orario
17. Vano batteria – Rimuovere la copertura e inserire 2 batterie di tipo AA nel vano batteria. Assicurarsi che i poli positivi e negativi della batteria siano nella posizione corretta (le batterie non sono incluse nella confezione)
18. Altoparlanti

PHONO: RIPRODUZIONE DI DISCHI IN VINILE

1. Ruotare il regolatore di modalità nella posizione "PH/LINE-IN" (nota: assicurarsi che non siano inseriti cavi nell'ingresso AUX-IN).
2. Inserire la spina nella presa elettrica.
3. 2. Ruotare la manopola del volume in senso orario. La spia si illumina di rosso.
4. Posizionare un disco sul piatto e impostare la velocità necessaria (33/45/78 giri) con il regolatore di velocità.

Per la riproduzione di un disco a 45 giri, utilizzare l'adattatore per 45 giri che si trova nel supporto accanto al piatto rotante.

5. Sbloccare il braccio del pick-up. Spingere indietro la leva di sollevamento per sollevare il pick-up e spostarlo con attenzione nella posizione desiderata al di sopra del disco. Spingere in avanti la leva di sollevamento per abbassare lentamente il pick-up alla posizione desiderata sul disco.
6. La funzione di arresto automatico si riferisce in particolare ai dischi a 33 giri. Se l'interruttore di arresto automatico si trova in posizione "ON", il disco si arresta automaticamente una volta giunto alla fine. Se la funzione di arresto automatico è disattivata, il piatto non si arresta automaticamente quando il disco giunge alla fine.

LINE IN

1. Collegare iPod, lettore Mp3, smartphone ecc. al collegamento AUX IN con un cavo audio da 3,5 mm (non incluso nella confezione).
2. Con il selettore di modalità, selezionare "PH/LINE-IN". Ora è possibile riprodurre musica dal dispositivo esterno. Girare la manopola per regolare il volume.

NOTA: la regolazione del volume sul dispositivo esterno influenza il livello del volume di ascolto. Assicurarsi che non sia attiva la funzione di silenziamento.

MODALITÀ BT

1. Con il selettore di modalità, selezionare la modalità BT. La spia lampeggia di blu. (nota: assicurarsi che non siano inseriti cavi nell'ingresso AUX-IN).
2. Attivare la funzione BT sul proprio smartphone, quindi cercare il nome "TT-Classic Chrono" nell'elenco dei dispositivi.
3. Non appena il collegamento è stato stabilito, la spia rimane illuminata di blu. Si può iniziare la riproduzione. Girare la manopola per regolare il volume.
Nota: la regolazione del volume sul dispositivo esterno influenza il livello del volume di ascolto. Assicurarsi che questo non sia disattivato.

IMPOSTAZIONE DELL'ORA

1. Inserire la spina nella presa elettrica.
2. Tenendo premuto il tasto MODE, l'indicazione dell'ora inizia a lampeggiare. Premere il tasto MODE per impostare l'ora. Quindi, tenere premuto lo stesso tasto per confermare l'impostazione. L'indicazione dei minuti inizia a lampeggiare. Premere il tasto MODE per impostare i minuti. Quindi, tenere premuto lo stesso tasto per confermare l'impostazione.

Nota: inserire 2 batterie di tipo LR6 (AA) nel vano batterie affinché l'orario regolato manualmente rimanga impostato. Se non vengono inserite batterie, l'orario all'accensione del dispositivo segnerà le 00:00 e sarà necessario impostare nuovamente l'orario.

Riproduzione musicale dall'impianto di casse personale

1. Collegare l'impianto di casse personale al dispositivo con un cavo audio RCA da 3,5 cm (non incluso nella confezione).
2. La musica riprodotta dal giradischi può essere ascoltata anche dall'impianto di casse personale.

SOSTITUZIONE DELLA PUNTINA

Togliere la puntina dalla cartuccia.

1. Posizionare un cacciavite sull'estremità della puntina e premere in direzione della freccia (v. "A") verso il basso.
2. Rimuovere la puntina tirandola in avanti e premendo verso il basso



Perno guida (interno)

Perno guida
(interno)

CONSIGLI PER OTTENERE LE MIGLIORI PRESTAZIONI DAL DISPOSITIVO

- Quando si apre o chiude il giradischi, toccare la copertura solo al centro o sui lati, facendo attenzione.
- Non toccare l'estremità della puntina con le dita. Evitare di far sbattere la puntina contro il piatto rotante o il bordo.
- Pulire regolarmente la puntina con una spazzola morbida, passandola delicatamente partendo dal dietro e muovendosi in avanti.
- Se è necessario utilizzare un liquido per puntine, usarne solo lo stretto indispensabile.
- Pulire la copertura antipolvere e l'alloggiamento con un panno morbido, facendo attenzione. Usare solo piccole quantità di detergente delicato per pulire piatto rotante e copertura.
- Non usare assolutamente prodotti chimici aggressivi o solventi per pulire il giradischi.

AVVISO DI SMALTIMENTO



Se nel vostro Paese sono vigenti regolamenti legislativi relativi allo smaltimento di dispositivi elettrici ed elettronici, questo simbolo sul prodotto o sull'imballaggio indica che non è consentito smaltire questo prodotto nei rifiuti casalinghi. Il dispositivo deve invece essere portato in un centro di raccolta per il riciclaggio di dispositivi elettrici ed elettronici. Lo smaltimento conforme tutela l'ambiente e salvaguarda la salute del prossimo da conseguenze negative. Informazioni riguardanti il riciclaggio e lo smaltimento di questo prodotto sono disponibili presso l'amministrazione locale o il servizio di smaltimento dei rifiuti.

Questo prodotto contiene batterie. Se nel vostro Paese sono presenti regolamenti legislativi per lo smaltimento di batterie, queste non possono essere smaltite nei rifiuti casalinghi. Informarsi in relazione alle normative locali sullo smaltimento di batterie. Lo smaltimento conforme tutela l'ambiente e salvaguarda la salute del prossimo da conseguenze negative.

DICHIARAZIONE DI CONFORMITÀ



Produttore:

Chal-Tec GmbH, Wallstraße 16, 10179 Berlino, Germania.



Importatore per la Gran Bretagna:

Chal-Tec UK limited
Unit 6 Riverside Business Centre
Brighton Road
Shoreham-by-Sea
BN43 6RE
Regno Unito

La dichiarazione di conformità completa del produttore è disponibile al seguente link:
<https://use.berlin/10039050>

