

FunPro

fun pro 2

Scooter

10039551

10039553

10039554

10039555

10039556

10039557

Sehr geehrter Kunde,

wir gratulieren Ihnen zum Erwerb Ihres Gerätes. Lesen Sie die folgenden Hinweise sorgfältig durch und befolgen Sie diese, um möglichen Schäden vorzubeugen. Für Schäden, die durch Missachtung der Hinweise und unsachgemäßen Gebrauch entstehen, übernehmen wir keine Haftung. Scannen Sie den folgenden QR-Code, um Zugriff auf die aktuellste Bedienungsanleitung und weitere Informationen rund um das Produkt zu erhalten:



INHALTSVERZEICHNIS

Sicherheitshinweise 4
Vor der Benutzung 5

English 7
Español 11
Français 15
Italiano 19

HERSTELLER & IMPORTEUR (UK)

Hersteller:

Chal-Tec GmbH, Wallstraße 16, 10179 Berlin, Deutschland.

Importeur für Großbritannien:

Chal-Tec UK limited
Unit 6 Riverside Business Centre
Brighton Road
Shoreham-by-Sea
BN43 6RE
United Kingdom

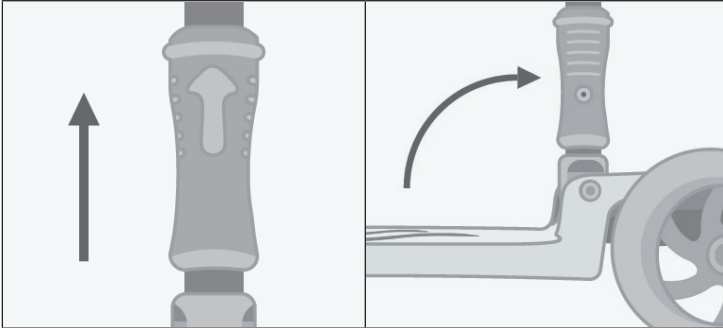
SICHERHEITSHINWEISE

- Die Montage des Rollers muss durch einen Erwachsenen stattfinden.
- Schrauben und andere bewegliche Teile sollten regelmäßig auf Sitz und Funktion geprüft werden.
- Der Roller darf nur von einer Person zur gleichen Zeit genutzt werden
- Es empfiehlt sich Sicherheitsausrüstung wie Helm und Protektoren zu tragen – besonders zu Beginn, wenn die Fahreigenschaften noch nicht so bekannt sind.
- Leiten Sie Ihr Kind zu Beginn an und lassen Sie es erst alleine fahren, wenn Sie sicher sind, das es den Roller ausreichend beherrscht.
- Der Roller fährt wunderbar bei trockenem Wetter. Bei Nasser Fahrbahn und Regen oder anderem Niederschlag funktioniert die Bremse nicht mehr wie gewohnt und auch sonst können sich die Fahreigenschaften verändern. Wir empfehlen deshalb, nicht bei Niederschlag und Nässe zu fahren.
- Ein fun pro Roller kann schnell werden – mit der Geschwindigkeit steigt aber auch das Risiko für Stürze. Wir empfehlen deshalb immer nur so schnell zu fahren, das man immer sicher absteigen kann. Erklären Sie Ihrem Kind, das Geschwindigkeit auch Risiken birgt.
- Überprüfen Sie regelmäßig den korrekten Sitz aller Schrauben und Verbindungen.
- Nehmen Sie bitte keine Modifikationen am Roller vor. Wir können nur im Werkzustand die gewohnte fun pro Qualität und Sicherheit garantieren.

VOR DER BENUTZUNG

1. Lenker aufstellen

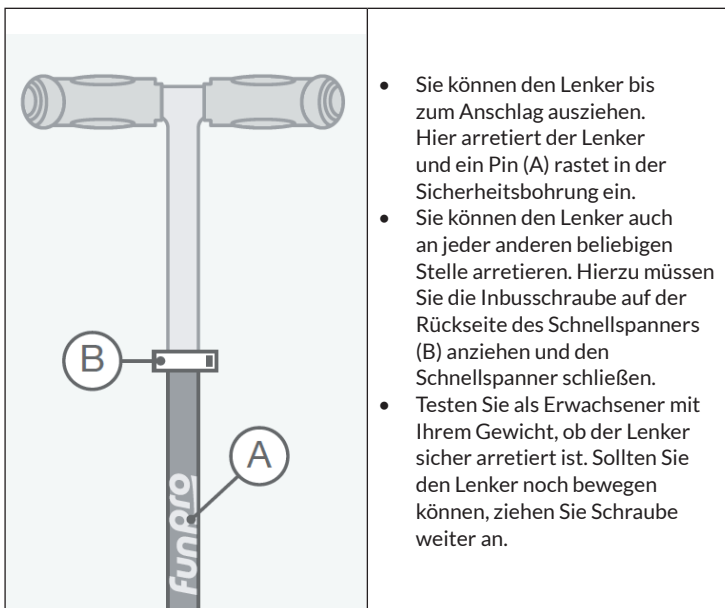
Die Lenkerstange ist mit einem Klappmechanismus versehen. So können Sie den Lenker aufstellen und sichern, bzw. wieder einklappen:



1. Ziehen Sie die Manschette in Pfeilrichtung bis zum Anschlag.
2. Sie können nun die Lenkstange aufrichten. Wenn Sie den Lenker um 90° aufgestellt haben, arretiert dieser. Lassen Sie nun die Manschette wieder los.
3. Überprüfen Sie, dass der Lenker eingerastet ist und sicher steht.

2. Höhe einstellen

Die Höhenverstellung können Sie nutzen, um den Lenker an die Körpergröße der fahrenden Person anzupassen. Im Idealfall werden die Arme am Ellbogen um ca. 45° angewinkelt.



Dear Customer,

Congratulations on purchasing this device. Please read the following instructions carefully and follow them to prevent possible damages. We assume no liability for damage caused by disregard of the instructions and improper use. Scan the QR code to get access to the latest user manual and more product information.



CONTENTS

Safety Instructions 8
Before Use 9

MANUFACTURER & IMPORTER (UK)

Manufacturer:

Chal-Tec GmbH, Wallstrasse 16, 10179 Berlin, Germany.

Importer for Great Britain:

Chal-Tec UK limited
Unit 6 Riverside Business Centre
Brighton Road
Shoreham-by-Sea
BN43 6RE
United Kingdom

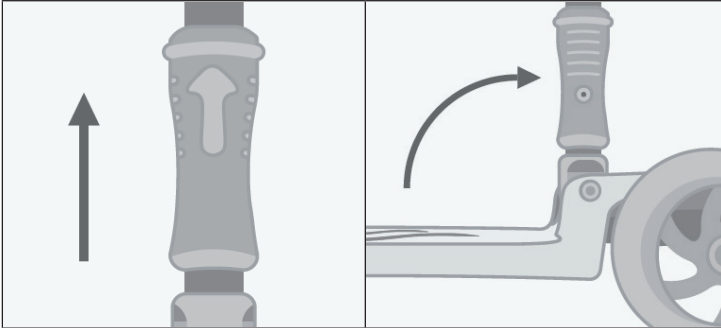
SAFETY INSTRUCTIONS

- The assembly of the scooter must be done by an adult.
- Screws and other moving parts should be checked regularly for fit and function.
- The scooter may only be used by one person at a time.
- It is advisable to wear safety equipment such as helmets and protectors - especially at the beginning, if the driving characteristics are not yet so well known.
- Lead your child at the beginning and let him or her ride alone only when you are sure that he or she has sufficient knowledge of the scooter.
- The scooter rides wonderfully in dry weather. In case of wet road surface and rain or other precipitation, the brake does not function as usual and the driving characteristics can change. We therefore recommend that you do not drive in wet conditions.
- A fun pro scooter can be fast - but the speed also increases the risk of falling. We therefore recommend that you only drive so fast that you can always safely dismount. Explain to your child that speed also involves risks.
- Regularly check that all screws and connections are properly seated.
- Please do not make any modifications to the scooter. We can only guarantee the usual fun per quality and safety in the factory state.

BEFORE USE

1. Set up handlebars

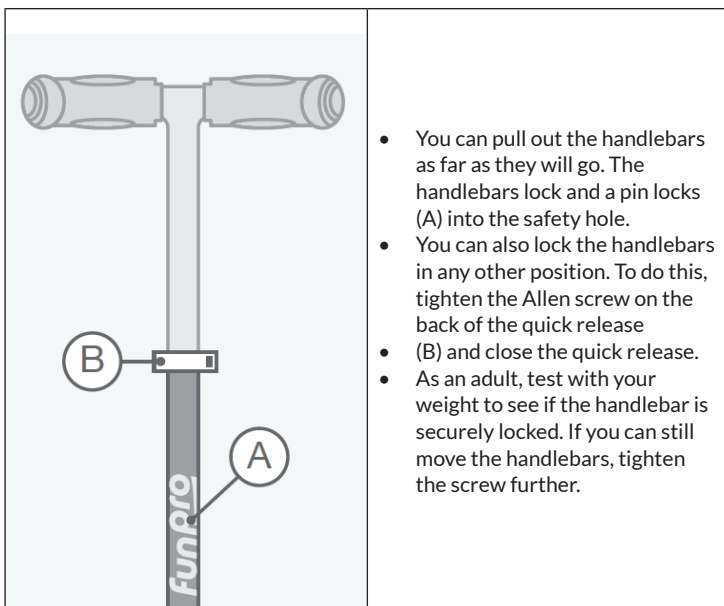
The handlebar is equipped with a folding mechanism. This way you can set up and secure the handlebars and fold them back in again:



1. Locate the cuff in the direction of the arrow until it stops.
2. You can now lift the handlebar. If the handlebar is set up at 90°, it will lock. Now release the cuff again.
3. Check that the handlebars are locked in place and stand securely.

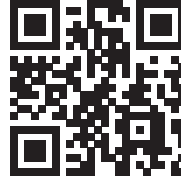
2. Adjusting the height

The height adjustment can be used to adjust the handlebars to the height of the driver. Ideally, the arms should be angled about 45° at the elbow.



Estimado cliente,

Le felicitamos por la adquisición de este producto. Lea atentamente las siguientes instrucciones y sígalas para evitar posibles daños. No asumimos ninguna responsabilidad por los daños causados por el incumplimiento de las instrucciones y el uso inadecuado. Escanee el siguiente código QR para obtener acceso a la última guía del usuario y más información sobre el producto.



ÍNDICE

Consejos de seguridad 12

Antes del uso 13

FABRICANTE E IMPORTADOR (REINO UNIDO)

Fabricante:

Chal-Tec GmbH, Wallstraße 16, 10179 Berlín, Alemania.

Importador para Gran Bretaña:

Chal-Tec UK limited

Unit 6 Riverside Business Centre

Brighton Road

Shoreham-by-Sea

BN43 6RE

United Kingdom

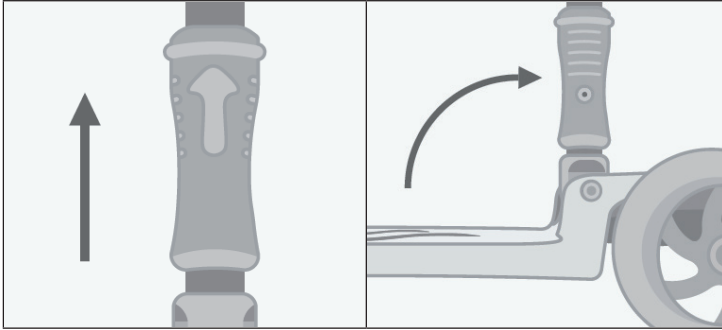
CONSEJOS DE SEGURIDAD

- El montaje del scooter debe ser realizado por un adulto.
- Los tornillos y otras partes móviles deben ser revisados regularmente para comprobar su ajuste y funcionamiento.
- El scooter sólo puede ser utilizado por una persona a la vez.
- Es aconsejable llevar equipos de seguridad, como cascos y protectores, sobre todo al principio, si todavía no se conocen bien las características de la conducción.
- Guíe a su hijo al principio y deje que conduzca solo cuando esté seguro de que tiene suficiente conocimiento del scooter.
- El scooter se conduce maravillosamente en tiempo seco. En caso de que la superficie de la carretera esté mojada y llueva o se produzcan otras precipitaciones, el freno no funciona como de costumbre y las características de conducción pueden cambiar. Por lo tanto, le recomendamos que no conduzca en condiciones de humedad.
- Un scooter profesional divertido puede ser rápido, pero la velocidad también aumenta el riesgo de caída. Por lo tanto, le recomendamos que sólo conduzca a una velocidad tal que siempre pueda bajarse con seguridad. Explique a su hijo que la velocidad también implica riesgos.
- Compruebe regularmente que todos los tornillos y conexiones están bien asentados.
- Por favor, no realice ninguna modificación en el scooter. Sólo podemos garantizar la diversión habitual por calidad y seguridad en el estado de fábrica.

ANTES DEL USO

1. Montaje del manillar

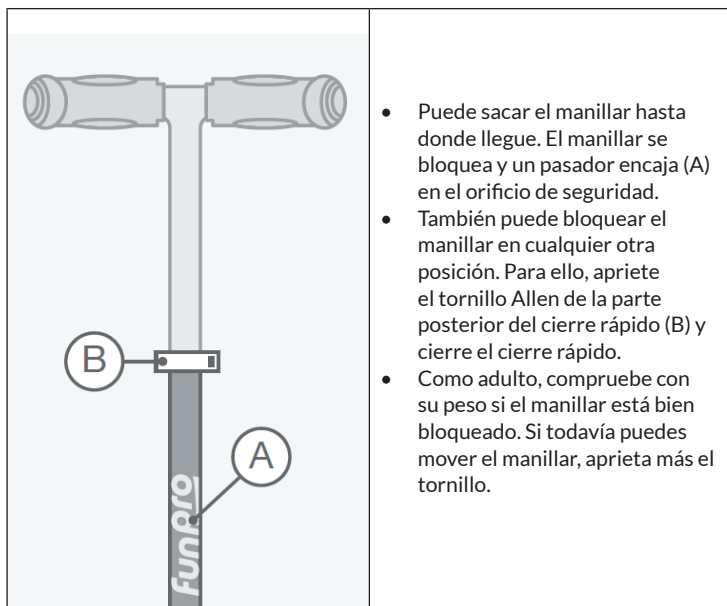
El manillar está equipado con un mecanismo de plegado. De este modo, puedes montar y asegurar el manillar y volver a plegarlo:



1. Coloque el manguito en la dirección de la flecha hasta que se detenga.
2. Ahora puede levantar el manillar. Si el manillar está colocado a 90°, se bloqueará. Ahora suelte de nuevo el manillar.
3. Compruebe que el manillar está bloqueado y se mantiene en pie de forma segura.

2. Ajuste de la altura

La regulación de la altura puede utilizarse para ajustar el manillar a la altura del conductor. Lo ideal es que los brazos tengan un ángulo de unos 45° en el codo.



Chère cliente, cher client,

Toutes nos félicitations pour l'acquisition de ce nouvel appareil. Veuillez lire attentivement et respecter les instructions de ce mode d'emploi afin d'éviter d'éventuels dommages. Nous ne saurions être tenus pour responsables des dommages dus au non-respect des consignes et à la mauvaise utilisation de l'appareil. Scannez le QR-Code pour obtenir la dernière version du mode d'emploi et des informations supplémentaires concernant le produit.



SOMMAIRE

Conseils de sécurité 16
Avant l'utilisation 17

FABRICANT ET IMPORTATEUR (UK)

Fabricant :

Chal-Tec GmbH, Wallstraße 16, 10179 Berlin, Allemagne.

Importateur pour la Grande Bretagne :

Chal-Tec UK limited
Unit 6 Riverside Business Centre
Brighton Road
Shoreham-by-Sea
BN43 6RE
United Kingdom

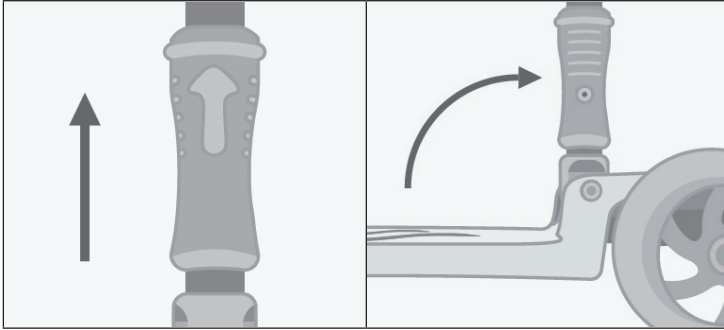
CONSEILS DE SÉCURITÉ

- Le montage du scooter doit être effectué par un adulte.
- L'ajustement et le fonctionnement des vis et autres pièces mobiles doivent être vérifiés régulièrement.
- Le scooter ne peut être utilisé que par une seule personne à la fois.
- Il est conseillé de porter des équipements de sécurité tels que des casques et des protections - surtout au début, si les caractéristiques de conduite ne sont pas encore bien connues.
- Dirigez votre enfant au début et ne le laissez rouler seul que lorsque vous êtes sûr qu'il a une connaissance suffisante du scooter.
- Le scooter se conduit merveilleusement bien par temps sec. En cas de chaussée humide et de pluie ou d'autres précipitations, le frein ne fonctionne pas comme d'habitude et les caractéristiques de conduite peuvent changer. Nous vous recommandons donc de ne pas conduire par temps humide.
- Un scooter pro fun peut être rapide - mais la vitesse augmente aussi le risque de chute. Nous vous recommandons donc de ne rouler qu'à une vitesse telle que vous puissiez toujours descendre en toute sécurité. Expliquez à votre enfant que la vitesse comporte aussi des risques.
- Vérifiez régulièrement que toutes les vis et les connexions sont bien en place.
- Veuillez ne pas apporter de modifications au scooter. Nous ne pouvons garantir le plaisir habituel par la qualité et la sécurité que dans l'état d'usine.

AVANT L'UTILISATION

1. Guidon monté

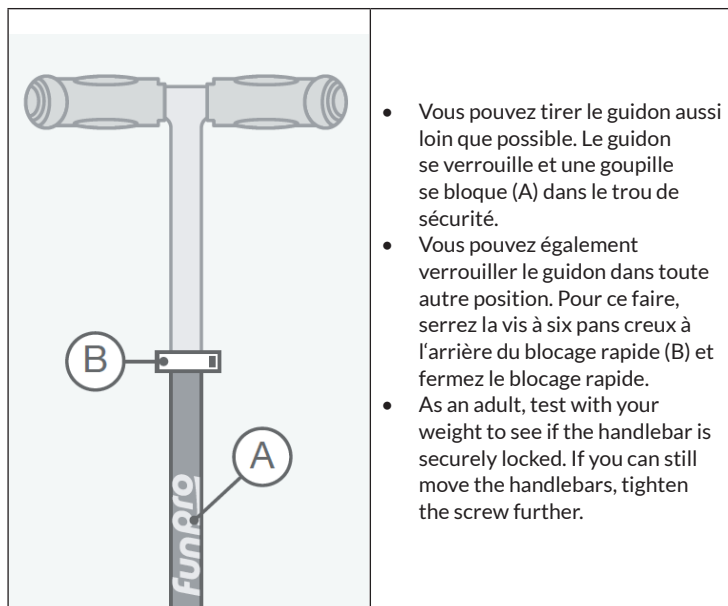
Le guidon est équipé d'un mécanisme de pliage. Vous pouvez ainsi mettre en place et fixer le guidon et le replier à nouveau :



1. Placez la manchette dans le sens de la flèche jusqu'à ce qu'elle s'arrête.
2. Vous pouvez maintenant soulever le guidon. Si le guidon est réglé à 90°, il se bloquera. Relâchez maintenant la manchette.
3. Vérifiez que le guidon est verrouillé en place et que vous vous tenez bien.

2. Réglage de la hauteur

Le réglage en hauteur permet d'adapter le guidon à la taille du conducteur. Idéalement, les bras doivent être inclinés d'environ 45° au niveau du coude.



Gentile cliente,

La ringraziamo per aver acquistato il dispositivo. La preghiamo di leggere attentamente le seguenti istruzioni per l'uso e di seguirle per evitare possibili danni. Non ci assumiamo alcuna responsabilità per danni scaturiti da una mancata osservazione delle avvertenze di sicurezza e da un uso improprio del dispositivo. Scansionare il codice QR seguente, per accedere al manuale d'uso più attuale e per ricevere informazioni sul prodotto.



INDICE

Consigli per la sicurezza 20
Prima dell'uso 21

PRODUTTORE E IMPORTATORE (UK)

Produttore:

Chal-Tec GmbH, Wallstraße 16, 10179 Berlino, Germania.

Importatore per la Gran Bretagna:

Chal-Tec UK limited
Unit 6 Riverside Business Centre
Brighton Road
Shoreham-by-Sea
BN43 6RE
United Kingdom

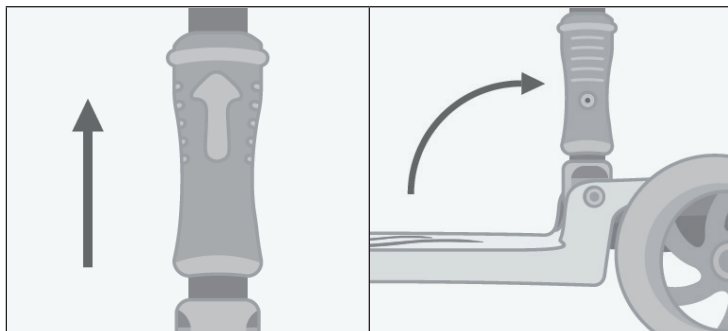
CONSIGLI PER LA SICUREZZA

- Il montaggio dello scooter deve essere fatto da un adulto.
- Le viti e le altre parti mobili devono essere controllate regolarmente per verificarne l'idoneità e il funzionamento.
- Lo scooter può essere utilizzato da una sola persona alla volta.
- Si consiglia di indossare attrezzature di sicurezza come caschi e protezioni - soprattutto all'inizio, se le caratteristiche di guida non sono ancora così note.
- Guida il tuo bambino all'inizio e lascialo andare da solo solo quando sei sicuro che ha una conoscenza sufficiente del monopattino.
- Lo scooter si guida meravigliosamente con tempo asciutto. In caso di fondo stradale bagnato e pioggia o altre precipitazioni, il freno non funziona come al solito e le caratteristiche di guida possono cambiare. Si raccomanda quindi di non guidare sul bagnato.
- Un divertente scooter professionale può essere veloce - ma la velocità aumenta anche il rischio di caduta. Raccomandiamo quindi di guidare solo a una velocità tale da poter sempre smontare in sicurezza. Spiega a tuo figlio che anche la velocità comporta dei rischi.
- Controllate regolarmente che tutte le viti e le connessioni siano posizionate correttamente.
- Si prega di non apportare modifiche allo scooter. Possiamo solo garantire il solito divertimento per qualità e sicurezza nello stato di fabbrica.

PRIMA DELL'USO

1. Montaggio del manubrio

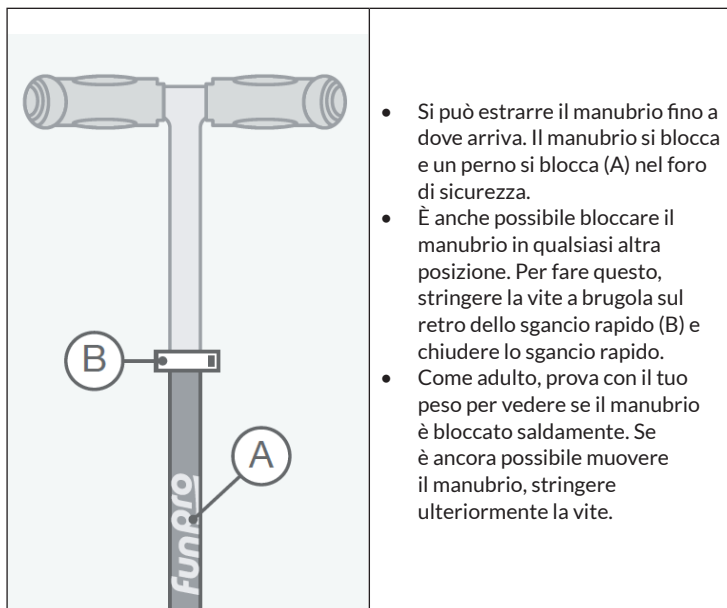
Il manubrio è dotato di un meccanismo pieghevole. In questo modo è possibile impostare e fissare il manubrio e ripiegarlo di nuovo:



1. Posizionare il bracciale nella direzione della freccia finché non si ferma.
2. Ora potete sollevare il manubrio. Se il manubrio è impostato a 90°, si bloccherà. Ora rilasciate di nuovo il bracciale.
3. Controllare che il manubrio sia bloccato in posizione e stia in piedi in modo sicuro.

2. Regolazione dell'altezza

La regolazione dell'altezza può essere usata per adattare il manubrio all'altezza del conducente. Idealmente, le braccia dovrebbero essere angolate di circa 45° al gomito.



**BERLIN
BRANDS
GROUP®**



KLARSTEIN



ana



blumfeldt

brunolie



sleepwise



CAPITAL SPORTS