

FunPro

FIVE

Kinderroller

Kid's scooter

Patinete para niños

Trottinette enfants

Monopattino bambino

10039586

10039587

10039588

10039589

10039590

10039591

10039592

10039593

Sehr geehrter Kunde,

wir gratulieren Ihnen zum Erwerb Ihres Gerätes. Lesen Sie die folgenden Hinweise sorgfältig durch und befolgen Sie diese, um möglichen Schäden vorzubeugen. Für Schäden, die durch Missachtung der Hinweise und unsachgemäßen Gebrauch entstehen, übernehmen wir keine Haftung. Scannen Sie den folgenden QR-Code, um Zugriff auf die aktuellste Bedienungsanleitung und weitere Informationen rund um das Produkt zu erhalten:



INHALTSVERZEICHNIS

Sicherheitshinweise 4
Vor der Benutzung 6
Nach der Benutzung 8

English 11
Español 19
Français 27
Italiano 35

HERSTELLER & IMPORTEUR (UK)

Hersteller:

Chal-Tec GmbH, Wallstraße 16, 10179 Berlin, Deutschland.

Importeur für Großbritannien:

Berlin Brands Group UK Limited
PO Box 42
272 Kensington High Street
London, W8 6ND
United Kingdom

SICHERHEITSHINWEISE

- Der Zusammenbau des Scooters muss von einem Erwachsenen durchgeführt werden.
- Vergewissern Sie sich, dass die Lenkung richtig eingestellt ist und dass alle Verbindungsteile fest sitzen und nicht gebrochen sind.
- Der Scooter darf nur von einer Person gleichzeitig benutzt werden.
- Beachten Sie die Nutzungsbeschränkungen gemäß der geltenden Straßenverkehrsordnung.
- Um eine lange Lebensdauer des Produktes zu gewährleisten, vermeiden Sie es, den Scooter Feuchtigkeit, hohen Temperaturen und direktem Sonnenlicht auszusetzen.
- Schrauben und andere bewegliche Teile sollten regelmäßig auf Sitz und Funktion überprüft werden. Prüfen Sie regelmäßig, ob alle selbstsichernden Muttern und selbstsichernden Befestigungen richtig sitzen. Stunt-Scooter sind vielen Stößen und Vibrationen ausgesetzt, die zu einer Lockerung der Teile führen können. Regelmäßige Kontrollen sind notwendig.
- Tragen Sie beim Fahren mit dem Scooter immer geeignetes Schuhwerk.
- Es ist ratsam, eine Sicherheitsausrüstung wie Helm und Protektoren zu tragen. Tragen Sie eine Sicherheitsausrüstung einschließlich eines geeigneten Helms und Hand-/Handgelenk-, Ellbogen- und Knieschutzes - besonders am Anfang, wenn die Fahreigenschaften noch nicht so gut bekannt sind.
- Betätigen Sie die Bremse, indem Sie langsam mit dem hinteren Fuß auf die Bremse treten. Üben Sie das Bremsen bei langsamer Geschwindigkeit in sicherer Umgebung.
- **VORSICHT!** Die Bremsen können während des Gebrauchs sehr heiß werden! Lassen Sie die Bremse abkühlen, bevor Sie sie berühren.
- Führen Sie Ihr Kind am Anfang und lassen Sie es erst allein fahren, wenn Sie sicher sind, dass es den Roller ausreichend beherrscht.
- Ein Fun-Pro-Scooter kann schnell sein - aber die Geschwindigkeit erhöht auch die Sturzgefahr. Wir empfehlen daher, nur so schnell zu fahren, dass man immer sicher absteigen kann. Erklären Sie Ihrem Kind, dass Geschwindigkeit auch Risiken birgt. Gehen Sie nie davon aus, dass man ohne Übung und ohne Verletzungsgefahr schnell fahren oder Kunststücke machen kann.
- Der Roller sollte auf ebenen, sauberen und trockenen Flächen und möglichst abseits von anderen Benutzern gefahren werden. Fahren Sie nicht im Dunkeln oder bei schlechten Sichtverhältnissen.
- Der Kontakt mit scharfen Unebenheiten, Steinen/Stöcken, plötzlichen Oberflächenveränderungen oder Abflüssen kann zu einer Kippbewegung/Radeinklemmung oder zum plötzlichen Anhalten des Rollers führen. Vermeiden Sie Oberflächen, auf denen sich Wasser, Sand, Kies, Schmutz, Blätter oder andere Verunreinigungen befinden.

- Bei nasser Fahrbahn und Regen oder anderen Niederschlägen funktioniert die Bremse nicht wie gewohnt und die Fahreigenschaften können sich ändern. Wir empfehlen Ihnen daher, nicht bei Nässe zu fahren.
- Nehmen Sie keine Veränderungen am Scooter vor. Wir können nur die gewohnte Fun Pro Qualität und Sicherheit im Werkzustand garantieren.
- Stunt-Scooter bedürfen einer regelmäßigen Pflege und Wartung. Kontrollieren Sie regelmäßig den Zustand von Steuersatz, Rädern und Lagern.
- Staub und Schmutz können Kugellager beschädigen, reinigen und fetten Sie die Kugellager regelmäßig. Schmieren Sie die Lager mit einem leichten Öl oder einem speziellen Kugellagerschmiermittel. Festgefressene Kugellager müssen vor dem Gebrauch ausgetauscht werden.
- Die Headsets (Steuersätze) sollten regelmäßig auf Spiel oder Wackeln überprüft werden, da dies die Kugellager beschädigen kann, was zu einer schwergängigen Lenkung führt, die gefährlich sein und zu Stürzen führen kann. Reinigen und fetten Sie die Kugellager regelmäßig.

Hinweis: Das maximale Benutzergewicht beträgt 100 kg.

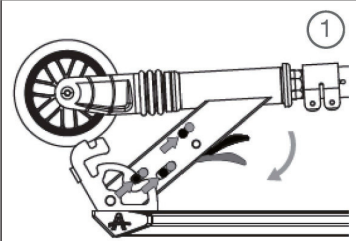
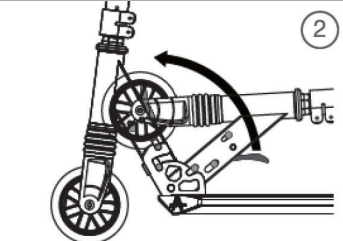
So wechseln Sie die Räder

Es ist davon auszugehen, dass die Räder im Laufe der Zeit abgenutzt werden und ausgetauscht werden sollten, sobald Anzeichen von Verschleiß auftreten. Wir empfehlen, beide Räder und die Radlager gleichzeitig auszutauschen.

- Lösen Sie die Achse mit den beiden mitgelieferten Inbusschlüsseln und entfernen Sie das Rad.
- Bringen Sie Lager und Abstandshalter am neuen Rad an.
- Befestigen Sie das Rad mit der Achse am Rahmen.
- Stellen Sie sicher, dass die Achse fest angezogen ist.

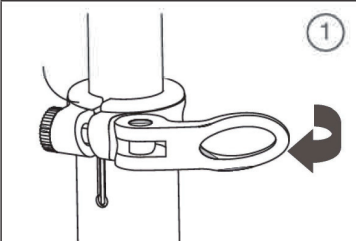
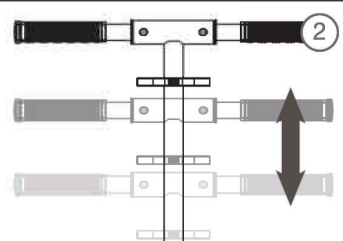
VOR DER BENUTZUNG

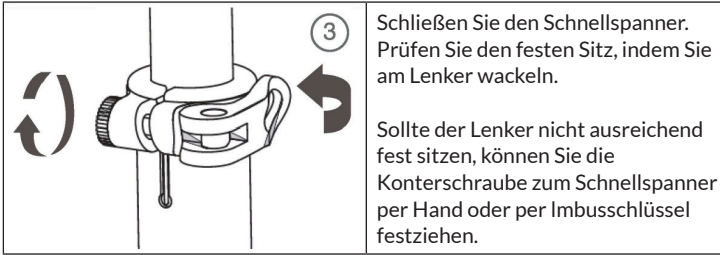
1. Lenker aufstellen

	
<p>Stellen Sie einen Fuß auf das Fußbrett. Bewegen Sie den Hebel auf dem 45° Verbindungsstück wie in der Zeichnung zu sehen ist. Der Verschlussmechanismus öffnet sich und der Lenkerbereich kann aufgerichtet werden.</p>	<p>Stellen Sie den Lenkervorbau auf, bis dieser einrastet. Sie können dies an den Bolzen an der Verbindung zwischen Fußbrett und 45° Verbindungsstück sehen. Wackeln Sie zur Prüfung am Lenker um zu sehen, ob dieser auch sicher eingerastet ist.</p>

2. Höhe einstellen

Die Höhenverstellung können Sie nutzen, um den Lenker an die Körpergröße der fahrenden Person anzupassen. Der Lenker kann stufenlos in jeder Höhe festgestellt werden. Im Idealfall werden die Arme am Ellbogen um ca. 135° angewinkelt.

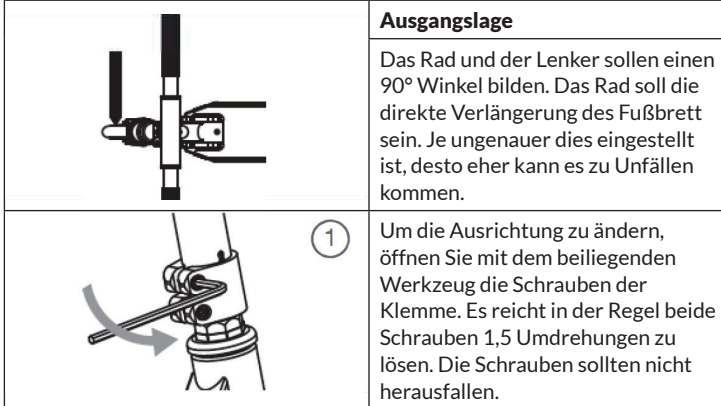
	
<p>Öffnen Sie den Schnellspanner am Lenker.</p>	<p>Ziehen Sie die Lenkerstange auf die gewünschte Höhe aus.</p>

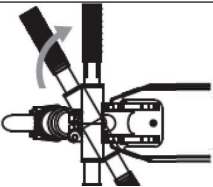
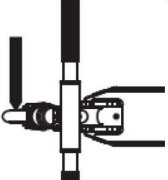
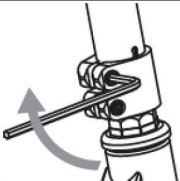


- Sie können den Lenker bis zum Anschlag ausziehen. Hier arretiert der Lenker und ein Pin rastet in der Sicherheitsbohrung ein.
- Sie können den Lenker auch an jeder anderen beliebigen Stelle arretieren. Hierzu müssen Sie die Imbusschraube auf der Rückseite des Schnellspanners anziehen und den Schnellspanner schließen.
- Testen Sie als Erwachsener mit Ihrem Gewicht, ob der Lenker sicher arretiert ist. Sollten Sie den Lenker noch bewegen können, ziehen Sie Schraube weiter an.

3. Ausrichtung

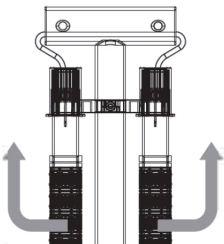
Ihr Roller verfügt über einen sogenannten Steuersatz. Der Lenker selber wird mit einer Manschette gesichert. Sie müssen den Lenker zu Beginn ausrichten und sichern!

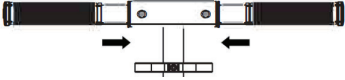
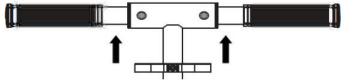


	<p>2</p> <p>Sie können den Lenker nun frei drehen. Stellen Sie sich am besten vor den Roller und richten Sie das Vorderrad wie gewünscht aus. Stellen Sie sich so, dass das Vorderrad von Ihren Füßen festgehalten wird. Richten Sie danach den Lenker aus.</p>
	<p>3</p> <p>Wie Eingangs gezeigt ist dies die korrekte Ausrichtung für das Vorderrad.</p>
	<p>4</p> <p>Ziehen Sie die Schrauben der Klemme wieder fest an. Hierdurch wird der Lenker an der gewählten Radstellung fixiert.</p>

NACH DER BENUTZUNG


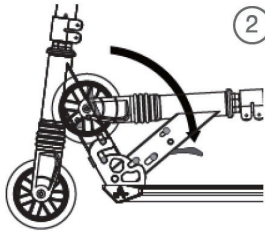
Lenkerenden einstecken

	<p>1</p> <p>Um die Lenkerenden wieder zu entnehmen, müssen Sie die Sicherheitsstifte eindrücken und können dann die Lenkerenden herausziehen. Stecken Sie diese am besten wieder in die Halterungen am Lenkerende</p>
--	---

 <p style="text-align: right;">②</p>	<p>Stecken Sie die Lenkerenden in das T-Stück des Lenkers. Die Lenkerenden haben am Ende ein weiches Plastikmaterial, damit es später kein Rattern und Klappern beim Fahren gibt. Es kann sein, dass Sie sanften Druck aufbringen müssen, um die Lenkerenden einzustecken.</p>
 <p style="text-align: right;">③</p>	<p>Die Lenkerenden haben einen Sicherheitsstift. Dieser muss in den Aussparungen des Lenkers einhaken. Der Sicherheitsstift muss zu sehen sein. Sollten Sie den Sicherheitsstift nicht sehen, drehen Sie das Lenkerende sanft hin und her um den Stift zu finden. Im Zweifel führen Sie die Schritte 2 und 3 erneut aus.</p>

Um die Lenkerenden wieder zu entnehmen, müssen Sie die Sicherheitsstifte eindrücken und können dann die Lenkerenden herausziehen. Stecken Sie diese am besten wieder in die Halterungen am Lenkerende.

Lenker einklappen

 <p style="text-align: right;">①</p>	 <p style="text-align: right;">②</p>
<p>Stellen Sie einen Fuß auf das Fußbrett und bewegen Sie den Hebel auf dem 45° Verbindungsstück. Der Verschlussmechanismus öffnet sich und der Lenkerbereich kann einklappen werden.</p>	<p>Legen Sie das Lenkerteil auf das Fußbrett. Der Verschlussmechanismus hakt am Ende wieder ein.</p>

Dear customer,

Congratulations on the purchase of your appliance. Please read the following instructions carefully and follow them to prevent potential damage. We accept no liability for damage caused by disregarding the instructions or improper use. Please scan the QR code to access the latest operating instructions and for further information about the product.



CONTENTS

Safety Instructions 12
Before use 14
After use 16

MANUFACTURER & IMPORTER (UK)

Manufacturer:

Chal-Tec GmbH, Wallstrasse 16, 10179 Berlin, Germany.

Importer for Great Britain:

Berlin Brands Group UK Limited
PO Box 42
272 Kensington High Street
London, W8 6ND
United Kingdom

SAFETY INSTRUCTIONS

- The assembly of the scooter must be done by an adult.
- Ensure the steering system is correctly adjusted and that all connect components are firmly secured and not broken.
- The scooter may only be used by one person at a time.
- Observe the limitations of use according to applicable road traffic regulations.
- To ensure a long product life, avoid exposing the scooter to moisture, high temperatures and direct sunlight
- Screws and other moving parts should be checked regularly for fit and function. Regularly check that all self-locking nuts and self-locking fixings are properly seated. Stunt scooters are impacted by a lot of shocks and vibrations which can lead to loosening of parts. Regular checks are necessary.
- Always wear suitable shoes when riding the scooter.
- It is advisable to wear safety equipment such as helmets and protectors. Wear safety equipment including a suitable helmet and hand/wrist, elbow, and knee protection - especially at the beginning, if the driving characteristics are not yet so well known.
- Activate the brake by slowly stepping on it with your rear foot. Practise braking at slow speeds in safe environments.
- **CAUTION!** The brakes can become very hot during use! Allow the brake to cool down before touching it.
- Lead your child at the beginning and let him or her ride alone only when you are sure that he or she has sufficient knowledge of the scooter.
- A fun pro scooter can be fast - but the speed also increases the risk of falling. We therefore recommend that you only drive so fast that you can always safely dismount. Explain to your child that speed also involves risks. Never assume you can travel at speed or perform tricks without practice or without risk of injury.
- The scooter should be ridden on flat, clean and dry surfaces and where possible away from other users. Do not ride in the dark or in conditions with poor visibility.
- Contact with sharp bumps, rocks/sticks, sudden surface changes or drains may cause a pitching motion/wheel entrapment or the scooter to suddenly stop. Avoid surfaces where there is water, sand, gravel, dirt, leaves or other debris.

- In case of wet road surface and rain or other precipitation, the brake does not function as usual and the driving characteristics can change. We therefore recommend that you do not drive in wet conditions.
- Do not make any modifications to the scooter. We can only guarantee the usual Fun Pro quality and safety in the factory state.
- Stunt scooters require regular care and maintenance. Regularly check the condition of the headset, wheels and bearings.
- Dust and dirt can damage ball bearings, regularly clean and grease the ball bearings. Lubricate the bearings with a light oil or special ball bearing lubricant. Seized ball bearings must be replaced before use.
- Headsets should be regularly checked for play or wobbling as this can damage ball bearings leading to stiffness in the steering which can be dangerous and lead to falls. Regularly clean and grease the ball bearings.

Note: Maximum user weight is 100 kg.

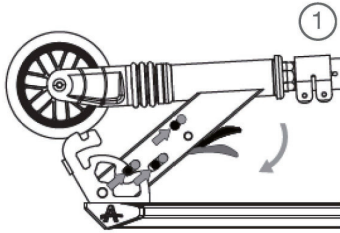
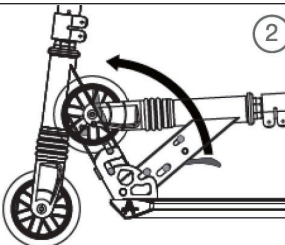
To change the wheels

It is expected that wheels will become worn over time and should be replaced when signs of wear appear. We recommend replacing both wheels at the same time as well as the wheel bearings.

- Loosen axle with provided two Allen wrenches and remove wheel.
- Attach bearings and spacer to the new wheel.
- Fasten wheel to the frame with the axle.
- Ensure the axle is securely tightened.

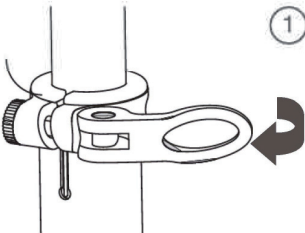
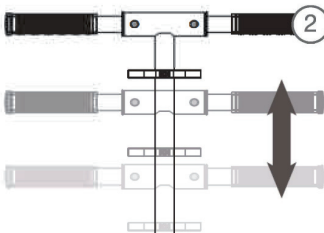
BEFORE USE

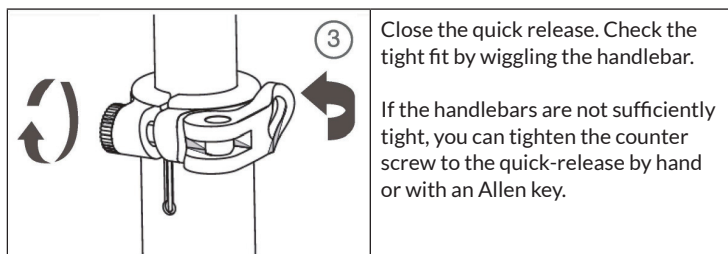
1. Set up the handlebar

 <p>①</p>	 <p>②</p>
<p>Place one foot on the footboard. Move the lever on the 45° connector as shown in the drawing. The locking mechanism opens and the handlebar area can be raised.</p>	<p>Position the handlebar stem until it clicks into place. You can see this on the bolts at the connection between the footboard and the 45° connector. To check, wiggle the handlebar to see if it is securely locked in place.</p>

2. Adjust the height

You can use the height adjustment to adjust the handlebars to the height of the rider. The handlebars can be continuously adjusted to any height. Ideally, the arms should be bent at the elbows by approx. 135°.

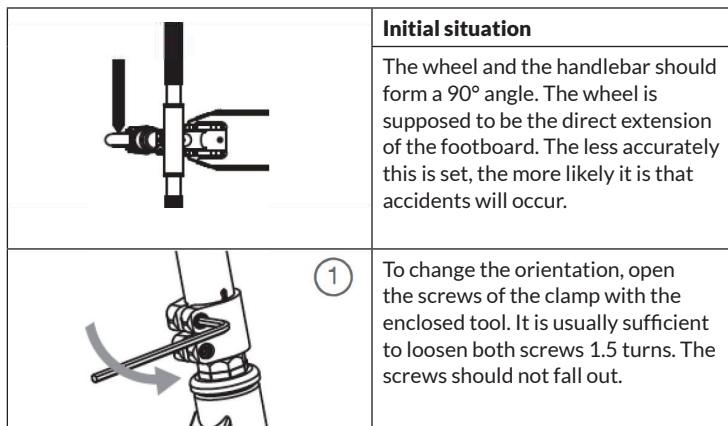
 <p>①</p>	 <p>②</p>
<p>Open the quick release on the handlebar.</p>	<p>Extend the handlebar to the desired height.</p>

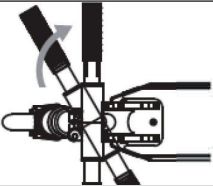
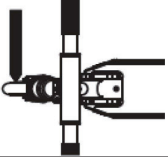
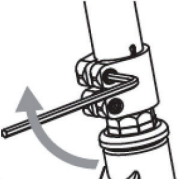


- You can extend the handlebars as far as they will go. Here, the handlebar locks and a pin engages in the safety hole.
- You can also lock the handlebars in any other position. To do this, tighten the Allen screw on the back of the quick-release and close the quick-release.
- As an adult, test with your weight whether the handlebars are securely locked. If you can still move the handlebar, tighten the screw further.

3. Alignment

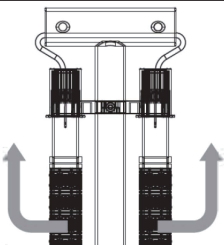
Your scooter has what is called a headset. The handlebar itself is secured with a collar. You must align and secure the handlebar at the beginning!

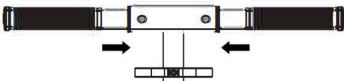
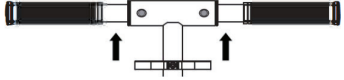


	<p>2</p> <p>You can now turn the handlebars freely. It is best to stand in front of the scooter and align the front wheel as desired. Stand so that the front wheel is held by your feet. Then align the handlebar.</p>
	<p>3</p> <p>As shown above, this is the correct alignment for the front wheel.</p>
	<p>4</p> <p>Retighten the clamp screws securely. This fixes the handlebars in the selected wheel position.</p>

AFTER USE

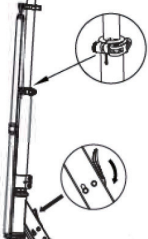
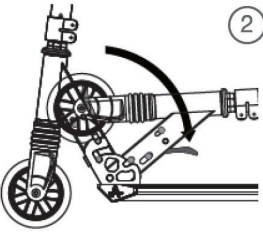
Insert handlebar ends

	<p>1</p> <p>To remove the bar ends again, you must press in the safety pins and can then pull out the bar ends. It is best to put them back into the holders at the end of the handlebars</p>
--	---

 <p style="text-align: right;">②</p>	<p>Insert the handlebar ends into the T-piece of the handlebar. The handlebar ends have a softer plastic material at the end so that there is no rattling and clattering when riding later. You may need to apply gentle pressure to insert the bar ends.</p>
 <p style="text-align: right;">③</p>	<p>The handlebar ends have a safety pin. This must hook into the recesses of the handlebar. The safety pin must be visible. If you do not see the safety pin, gently rotate the handlebar end back and forth to find the pin. If in doubt, carry out steps 2 and 3 again.</p>

To remove the bar ends again, you must press in the safety pins and can then pull out the bar ends. It is best to put them back into the holders at the end of the handlebars

Fold in handlebars

 <p style="text-align: right;">①</p>	 <p style="text-align: right;">②</p>
<p>Place one foot on the footboard and move the lever on the 45° connector. The locking mechanism opens and the handlebar area can be folded in.</p>	<p>Place the handlebar section on the footboard. The locking mechanism hooks back in at the end.</p>

Estimado cliente:

Le felicitamos por la adquisición de este producto. Lea atentamente el siguiente manual y siga cuidadosamente las instrucciones de uso con el fin de evitar posibles daños. La empresa no se responsabiliza de los daños ocasionados por un uso indebido del producto o por haber desatendido las indicaciones de seguridad. Escanee el siguiente código QR para obtener acceso al manual de usuario más reciente y otra información sobre el producto.



ÍNDICE

Indicaciones de seguridad 20

Antes del primer uso 22

Después del uso 24

FABRICANTE E IMPORTADOR (REINO UNIDO)

Fabricante:

Chal-Tec GmbH, Wallstraße 16, 10179 Berlín, Alemania.

Importador para Gran Bretaña:

Berlin Brands Group UK Limited

PO Box 42

272 Kensington High Street

London, W8 6ND

United Kingdom

INDICACIONES DE SEGURIDAD

- El scooter debe ser montado por un adulto.
- Asegúrese de que la dirección está correctamente ajustada y que todas las piezas de conexión están apretadas y no están rotas.
- El scooter sólo puede ser utilizado por una persona a la vez.
- Respete las restricciones de uso de acuerdo con las normas de circulación aplicables.
- Para garantizar una larga vida útil del producto, evite exponer el scooter a la humedad, las altas temperaturas y la luz solar directa.
- Los tornillos y otras partes móviles deben ser revisados regularmente para comprobar su ajuste y funcionamiento. Compruebe regularmente que todas las tuercas autoblocantes y los cierres autoblocantes están bien asentados. Los scooters acrobáticos están expuestos a muchos golpes y vibraciones que pueden hacer que las piezas se aflojen. Es necesario realizar controles periódicos.
- Lleve siempre un calzado adecuado cuando conduzca el scooter.
- Es aconsejable llevar equipos de seguridad como cascos y protectores. Utiliza un equipo de seguridad que incluya un casco adecuado y protecciones para manos/muñecas, codos y rodillas, sobre todo al principio, cuando todavía no se conocen bien las características de la conducción.
- Ponga el freno pisando lentamente el freno con el pie trasero. Practique el frenado a baja velocidad en un entorno seguro.
- **¡ATENCIÓN!** Los frenos pueden calentarse mucho durante el uso. Deje que el freno se enfríe antes de tocarlo.
- Guíe a su hijo al principio y déjelo conducir solo cuando esté seguro de que tiene suficiente control del patinete.
- Un scooter Fun Pro puede ser rápido, pero la velocidad también aumenta el riesgo de caída. Por eso, le recomendamos que conduzca a una velocidad a la que pueda bajarse de forma segura Explique a su hijo que la velocidad también implica riesgos. Nunca des por sentado que puedes conducir rápido o hacer trucos sin practicar y sin riesgo de lesionarte.
- El scooter debe conducirse en superficies planas, limpias y secas y lo más lejos posible de otros usuarios. No conduzca en la oscuridad o con poca visibilidad.
- El contacto con baches afilados, piedras/palos, cambios bruscos de superficie o escorrentías puede hacer que el scooter vuelque/se atasque o se detenga repentinamente. Evite las superficies con agua, arena, grava, suciedad, hojas u otros contaminantes.

- Cuando la carretera está mojada y llueva o haya otras precipitaciones, el freno no funcionará como de costumbre y las características de conducción pueden cambiar. Por lo tanto, le recomendamos que no conduzca en condiciones de humedad.
- No realice ningún cambio en el scooter. Solo podemos garantizar la calidad y seguridad de los Fun Pro en condiciones de fábrica.
- Los scooters acrobáticos requieren un cuidado y un mantenimiento regulares. Compruebe regularmente el estado del juego de dirección, las ruedas y los rodamientos.
- El polvo y la suciedad pueden dañar los rodamientos de bolas, limpie y engrase los rodamientos de bolas regularmente. Lubrique los rodamientos con un aceite ligero o un lubricante especial para rodamientos. Los rodamientos agarrotados deben ser sustituidos antes de su uso.
- Los cascos deben ser revisados con regularidad para comprobar que no tienen holgura o se tambalean, ya que esto puede dañar los cojinetes de bolas y provocar una dirección lenta que puede ser peligrosa y causar caídas. Limpie y engrase regularmente los rodamientos de bolas.

Nota: El peso máximo del usuario es de 100 kg.

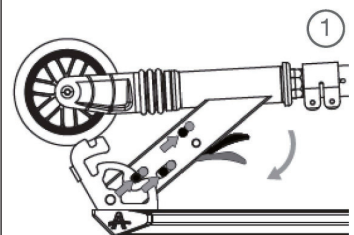
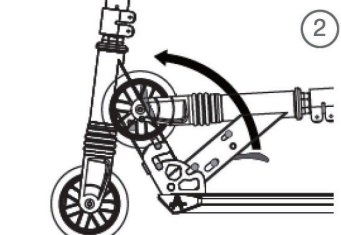
Para cambiar las ruedas

Es de esperar que las ruedas se desgasten con el tiempo y deben ser sustituidas en cuanto aparezcan signos de desgaste. Recomendamos sustituir las dos ruedas y los rodamientos de las mismas al mismo tiempo.

- Afloje el eje con las dos llaves Allen suministradas y retire la rueda.
- Monta los rodamientos y los espaciadores en la nueva rueda.
- Fija la rueda con el eje al bastidor.
- Asegúrese de que el eje esté bien apretado.

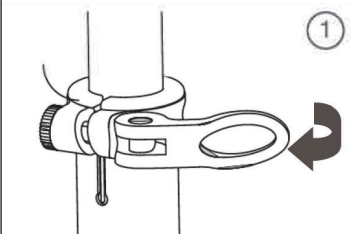
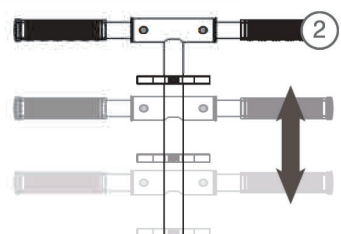
ANTES DEL PRIMER USO

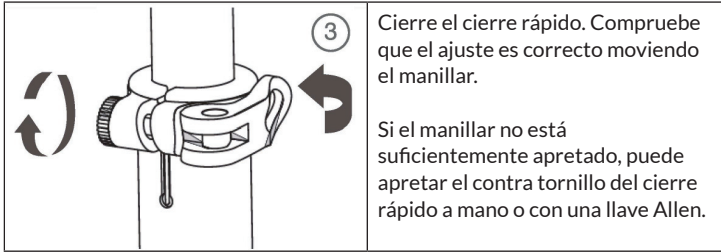
1. Colocar el manillar

	
<p>Coloque un pie en el reposapiés. Mueva la palanca del conector de 45° como se muestra en el dibujo. El mecanismo de bloqueo se abre y la zona del manillar puede elevarse.</p>	<p>Coloque la potencia del manillar hasta que encaje en su sitio. Se puede ver en los tornillos de la conexión entre el reposapiés y el conector de 45°. Para comprobarlo, mueva el manillar para ver si está bien bloqueado.</p>

2. Ajustar la altura

Puede utilizar el ajuste de altura para adaptar el manillar a la altura de la persona que conduce. El manillar puede ajustarse sin escalonamiento a cualquier altura. Lo ideal es que los brazos estén doblados en el codo unos 135°.

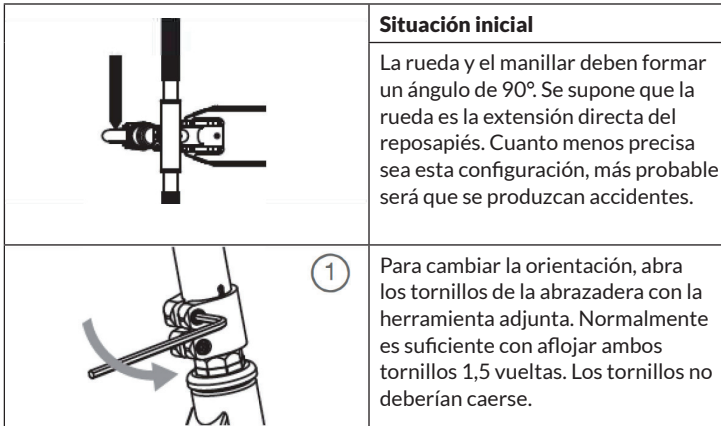
	
<p>Abra el cierre rápido del manillar.</p>	<p>Tire de la barra del manillar hasta la altura deseada.</p>

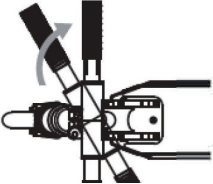
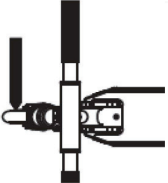
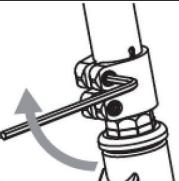


- Puedes extender el manillar hasta donde llegue. Aquí el manillar se bloquea y un pasador encaja en el agujero de seguridad.
- También puede bloquear el manillar en cualquier otra posición. Para ello, apriete el tornillo Allen de la parte posterior del cierre rápido y cierre el cierre rápido.
- Como adulto, compruebe con su peso si el manillar está bien bloqueado. Si todavía puede mover el manillar, apriete más el tornillo.

3. Alineación

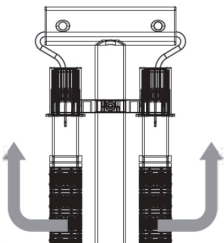
Su scooter tiene lo que se denomina un juego de dirección. El propio manillar se fija con un manguito. ¡Debe alinear y asegurar el manillar al principio!

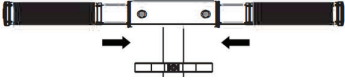
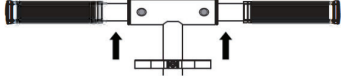


	<p>2</p> <p>Ahora puede girar el manillar libremente. Lo mejor es situarse delante del scooter y alinear la rueda delantera como se desee. Colóquese de forma que la rueda delantera quede sujeta por los pies. A continuación, alinee el manillar.</p>
	<p>3</p> <p>Como se muestra arriba, esta es la alineación correcta para la rueda delantera.</p>
	<p>4</p> <p>Vuelva a apretar los tornillos de la abrazadera. Esto fija el manillar en la posición de la rueda seleccionada.</p>

DESPUÉS DEL USO

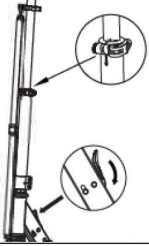
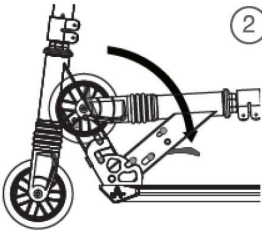
Insertar los extremos del manillar

	<p>1</p> <p>Para volver a quitar los extremos de la barra, debe presionar los pasadores de seguridad y luego puede sacar los extremos de la barra. Lo mejor es volver a colocarlos en los soportes situados en el extremo del manillar</p>
--	--

 <p style="text-align: right;">②</p>	<p>Introduzca los extremos del manillar en la pieza en T del manillar. Los extremos del manillar tienen un material plástico más blando en el extremo para que no se produzcan traqueteos ni ruidos al circular posteriormente. Es posible que tenga que aplicar una ligera presión para insertar los extremos de la barra.</p>
 <p style="text-align: right;">③</p>	<p>Los extremos del manillar tienen un pasador de seguridad. Este debe engancharse en los huecos del manillar. El pasador de seguridad debe ser visible. Si no ve el pasador de seguridad, gire suavemente el extremo del manillar hacia adelante y hacia atrás para encontrar el pasador. En caso de duda, vuelva a realizar los pasos 2 y 3.</p>

Para volver a quitar los extremos de la barra, debe presionar los pasadores de seguridad y luego puede sacar los extremos de la barra. Lo mejor es volver a colocarlos en los soportes situados en el extremo del manillar

Manillar abatible

 <p style="text-align: right;">①</p>	 <p style="text-align: right;">②</p>
<p>Coloque un pie en el reposapiés y mueva la palanca del conector de 45°. El mecanismo de bloqueo se abre y la zona del manillar se puede plegar.</p>	<p>Coloque la sección del manillar en el reposapiés. El mecanismo de cierre se engancha al final.</p>

Cher client, chère cliente,

Toutes nos félicitations pour l'acquisition de ce nouvel appareil. Lisez attentivement les indications suivantes et suivez-les pour éviter d'éventuels dommages. Nous ne saurions être tenus pour responsables des dommages dus au non-respect des consignes et à la mauvaise utilisation de l'appareil. Scannez le QR-Code pour obtenir la dernière version du mode d'emploi ainsi que d'autres informations concernant le produit :



SOMMAIRE

Consignes de sécurité 28
Avant utilisation 30
Après utilisation 32

FABRICANT ET IMPORTATEUR (UK)

Fabricant :

Chal-Tec GmbH, Wallstraße 16, 10179 Berlin, Allemagne.

Importateur pour la Grande Bretagne :

Berlin Brands Group UK Limited
PO Box 42
272 Kensington High Street
London, W8 6ND
United Kingdom

CONSIGNES DE SÉCURITÉ

- L'assemblage de la trottinette doit être effectué par un adulte.
- Assurez-vous que la direction est correctement réglée et que toutes les pièces de connexion sont bien fixées et ne sont pas cassées.
- La trottinette ne peut être utilisée que par une seule personne à la fois.
- Respectez les restrictions d'utilisation conformément au code de la route en vigueur.
- Pour garantir une longue durée de vie au produit, évitez d'exposer la trottinette à l'humidité, à des températures élevées et à la lumière directe du soleil.
- Vérifiez régulièrement le serrage et le bon fonctionnement des vis et autres pièces mobiles. Vérifiez régulièrement que tous les écrous et fixations autobloquants sont bien en place. Les trottinettes acrobatiques sont soumises à de nombreux chocs et vibrations qui peuvent entraîner un desserrage des pièces. Des contrôles réguliers sont nécessaires.
- Portez toujours des chaussures adaptées lorsque vous utilisez la trottinette.
- Il est conseillé de porter un équipement de sécurité comme un casque et des protections. Portez un équipement de sécurité, y compris un casque adapté et des protections pour les mains/poignets, coudes et genoux - surtout au début, lorsque les caractéristiques de conduite ne sont pas encore bien connues.
- Actionnez le frein en appuyant lentement dessus avec le pied arrière. Entraînez-vous à freiner à vitesse réduite dans un environnement sûr.
- **ATTENTION !** Les freins peuvent être très chauds pendant le fonctionnement. Laissez refroidir le frein avant de le toucher.
- Guidez votre enfant au début et ne le laissez conduire seul que lorsque vous êtes sûr qu'il maîtrise suffisamment la trottinette.
- Une trottinette Fun Pro peut être rapide - mais la vitesse augmente aussi le risque de chute. Nous recommandons donc de rouler à une vitesse qui permette de descendre en toute sécurité. Expliquez à votre enfant que la vitesse comporte aussi des risques. Ne partez jamais du principe que l'on peut rouler vite ou faire des figures sans s'entraîner et sans risque de se blesser.
- La trottinette doit être utilisée sur des surfaces planes, propres et sèches, et si possible à l'écart des autres utilisateurs. Ne conduisez pas dans l'obscurité ou dans des mauvaises conditions de visibilité.
- Le contact avec des aspérités vives, des pierres/bâtons, des changements brusques de surface ou des écoulements peut entraîner un mouvement de bascule/un blocage de la roue ou un arrêt soudain de la trottinette. Évitez les surfaces recouvertes d'eau, de sable, de gravier, de saleté, de feuilles ou d'autres impuretés.

- En cas de chaussée mouillée et de pluie ou d'autres précipitations, le frein est moins efficace et les caractéristiques de conduite peuvent également être modifiées. Nous vous recommandons donc de ne pas conduire sur des routes mouillées.
- N'apportez aucune modification à la trottinette. Nous ne pouvons garantir la qualité et la sécurité fun pro habituelles qu'à l'état d'usine.
- Les trottinettes acrobatiques nécessitent un entretien et une maintenance réguliers. Contrôlez régulièrement l'état du jeu de direction, des roues et des roulements.
- La poussière et la saleté peuvent endommager les roulements à billes, nettoyez-les et graissez-les régulièrement. Lubrifiez les roulements avec une huile fluide ou un lubrifiant spécial pour roulements à billes. Les roulements à billes grippés doivent être remplacés avant l'utilisation.
- Les headsets (jeux de direction) doivent être vérifiés régulièrement pour s'assurer qu'il n'y a pas de jeu ou d'oscillation, car cela peut endommager les roulements à billes et rendre la direction difficile à manœuvrer, ce qui peut être dangereux et entraîner des chutes. Nettoyez et graissez régulièrement les roulements à billes.

Remarque : le poids maximal de l'utilisateur est de 100 kg.

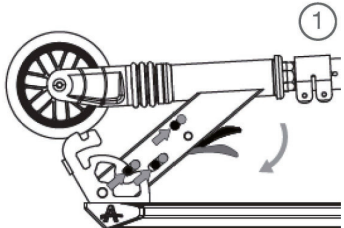
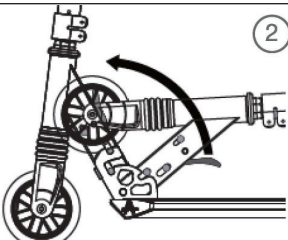
Comment changer les roues

On peut supposer que les roues s'usent au fil du temps et qu'elles doivent être remplacées dès que des signes d'usure apparaissent. Nous recommandons de remplacer les deux roues et les roulements de roue en même temps.

- Desserrez l'axe à l'aide des deux clés Allen fournies et retirez la roue.
- Installez les roulements et les entretoises sur la nouvelle roue.
- Fixez la roue avec l'axe au cadre.
- Assurez-vous que l'axe est bien serré.

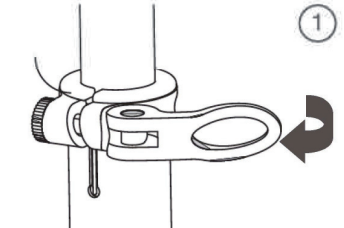
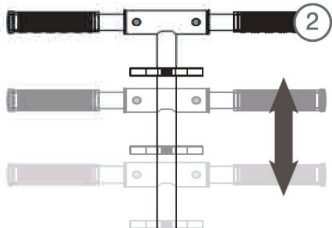
AVANT UTILISATION

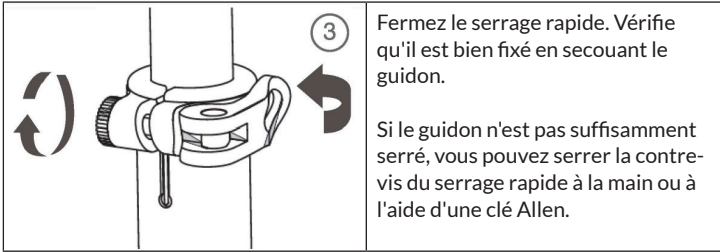
1. Installez le guidon

	
<p>Placez un pied sur le repose-pied. Déplacez le levier sur la pièce de raccordement à 45° comme indiqué sur le dessin. Le mécanisme de verrouillage s'ouvre et vous pouvez redresser la zone de guidon.</p>	<p>Soulevez la potence du guidon jusqu'à ce qu'elle s'enclenche. Vous pouvez le voir aux boulons situés à la jonction entre le repose-pied et la pièce de raccordement à 45°. Secouez le guidon pour vérifier qu'il est bien enclenché.</p>

2. Régler la hauteur

Vous pouvez utiliser le réglage de la hauteur pour adapter le guidon à la taille de l'utilisateur. Le guidon peut être fixé en continu à n'importe quelle hauteur. Dans l'idéal, les bras sont pliés à environ 135° au niveau du coude.

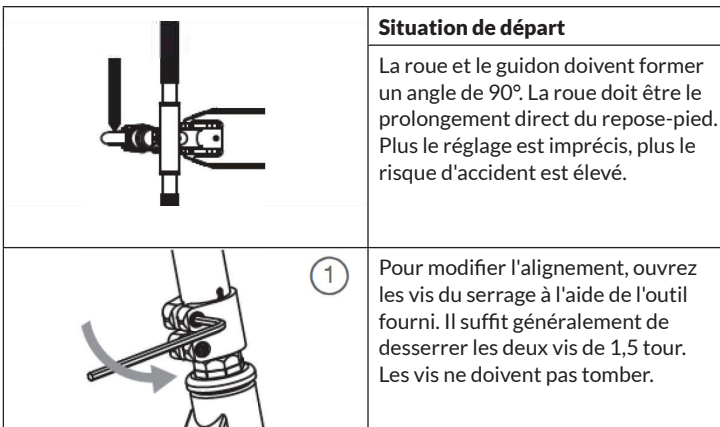
	
<p>Ouvrez et desserrez le serrage rapide sur le guidon.</p>	<p>Tirez le guidon à la hauteur voulue.</p>

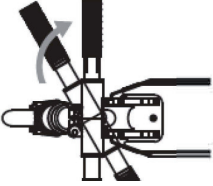
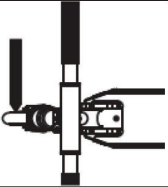
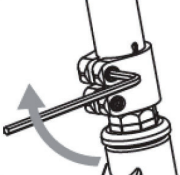


- Vous pouvez tirer le guidon jusqu'à la butée. Là, le guidon se bloque et une broche s'enclenche dans le trou de sécurité.
- Vous pouvez également bloquer le guidon à n'importe quel autre endroit. Pour ce faire, vous devez serrer la vis Allen à l'arrière du serrage rapide et fermer le serrage rapide.
- En tant qu'adulte, testez avec votre poids si le guidon est bien bloqué. Si vous pouvez encore bouger le guidon, continuez à serrer la vis.

3. Alignement

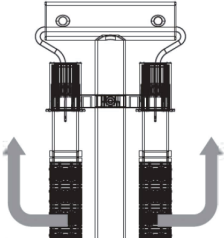
Votre trottinette dispose de ce que l'on appelle un jeu de direction. Le guidon lui-même est sécurisé par un manchon. Vous devez commencer par aligner et sécuriser le guidon !

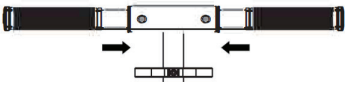
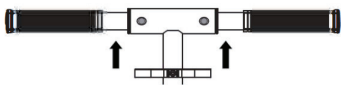


	<p>2</p> <p>Vous pouvez maintenant tourner librement le guidon. Le mieux est de se placer devant la trottinette et d'aligner la roue avant comme on le souhaite. Placez-vous de manière à ce que la roue avant soit maintenue par vos pieds. Alignez ensuite le guidon.</p>
	<p>3</p> <p>Comme indiqué précédemment, il s'agit de l'alignement correct pour la roue avant.</p>
	<p>4</p> <p>Serrez à nouveau les vis fermement. Cela permet de fixer le guidon à la position choisie pour la roue.</p>

APRÈS UTILISATION

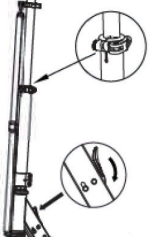
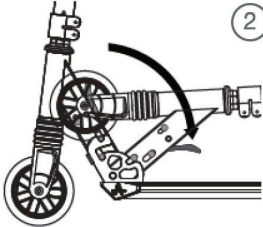
Insérer les embouts du guidon

	<p>1</p> <p>Pour retirer les embouts de guidon, enfoncez les goupilles de sécurité ce qui libère les embouts de guidon. Le mieux est de les replacer dans les supports à l'extrémité du guidon</p>
--	--

 <p style="text-align: right;">②</p>	<p>Insérez les embouts du guidon dans la pièce en T du guidon. Les embouts du guidon sont en matériau plastique plus souple afin d'éviter les cliquetis et les claquements lors de la conduite. Il se peut que vous deviez exercer une légère pression pour insérer les embouts du guidon.</p>
 <p style="text-align: right;">③</p>	<p>Les embouts du guidon ont une goupille de sécurité. Celle-ci doit s'accrocher dans les encoches du guidon. La goupille de sécurité doit être visible. Si vous ne voyez pas la goupille de sécurité, tournez doucement le bout du guidon dans un sens ou dans l'autre pour trouver la goupille. En cas de doute, recommencez les étapes 2 et 3.</p>

Pour retirer les embouts de guidon, enfoncez les goupilles de sécurité ce qui libère les embouts de guidon. Le mieux est de les replacer dans les supports à l'extrémité du guidon

Replier le guidon

 <p style="text-align: right;">①</p>	 <p style="text-align: right;">②</p>
<p>Placez un pied sur le repose-pied et déplacez le levier sur la pièce de jonction à 45°. Le mécanisme de verrouillage s'ouvre et vous pouvez replier la zone du guidon.</p>	<p>Posez la partie du guidon sur le repose-pied. Le mécanisme de fermeture s'accroche à nouveau à la fin.</p>

Gentile cliente,

la ringraziamo per l'acquisto del dispositivo. La preghiamo di leggere attentamente le seguenti istruzioni per l'uso e di seguirle per evitare possibili danni. Non ci assumiamo alcuna responsabilità per danni scaturiti da una mancata osservanza delle avvertenze di sicurezza e da un uso improprio del dispositivo. Scansionare il codice QR seguente per accedere al manuale d'uso più attuale e ricevere informazioni sul prodotto.



INDICE

Avvertenze di sicurezza 36

Prima dell'uso 38

Dopo l'uso 40

PRODUTTORE E IMPORTATORE (UK)

Produttore:

Chal-Tec GmbH, Wallstraße 16, 10179 Berlino, Germania.

Importatore per la Gran Bretagna:

Berlin Brands Group UK Limited

PO Box 42

272 Kensington High Street

London, W8 6ND

United Kingdom

AVVERTENZE DI SICUREZZA

- Il monopattino deve essere montato da un adulto.
- Assicurarci che lo sterzo sia regolato correttamente e che tutte le parti di collegamento siano ben strette e non rotte.
- Il monopattino può essere utilizzato da una sola persona alla volta.
- Osservare le limitazioni d'uso in conformità alle norme di circolazione stradale vigenti.
- Per garantire una lunga durata del prodotto, evitare di esporre il monopattino all'umidità, alle alte temperature e alla luce diretta del sole.
- Le viti e le altre parti mobili devono essere controllate regolarmente per verificarne l'idoneità e il funzionamento. Controllare regolarmente che tutti i dadi autobloccanti e gli elementi di fissaggio autobloccanti siano correttamente inseriti. I monopattini acrobatici sono esposti a molti urti e vibrazioni che possono causare l'allentamento delle parti. Sono quindi necessari controlli regolari.
- Indossare sempre calzature adeguate quando si guida il monopattino.
- È consigliabile indossare dispositivi di sicurezza come caschi e protezioni. Indossare un equipaggiamento di sicurezza che comprenda un casco adeguato e protezioni per mani/polsi, gomiti e ginocchia, soprattutto all'inizio quando il comportamento di guida è ancora incerto.
- Azionare il freno premendovi lentamente sopra il piede posteriore. Esercitarsi a frenare a bassa velocità in un ambiente sicuro.
- **ATTENZIONE!** I freni diventano estremamente caldi durante l'uso. Lasciare raffreddare il freno prima di toccarlo.
- Guidare il proprio figlio all'inizio e lasciarlo andare da solo soltanto quando si è sicuri che possa gestire il monopattino.
- Un monopattino Fun Pro può essere veloce, ma la velocità aumenta anche il rischio di caduta. Raccomandiamo quindi di andare solo alla velocità con cui si può smontare in sicurezza. Spiegare al proprio figlio che la velocità comporta anche dei rischi. Non dare mai per scontato di poter andare veloci o fare acrobazie senza esercitarsi e senza farsi male.
- Il monopattino deve essere guidato su superfici piane, pulite e asciutte e il più lontano possibile da altri utenti. Non guidare al buio o in condizioni di scarsa visibilità.
- Il contatto con asperità, sassi o bastoni, improvvisi cambi di superficie o scoli di terreno può causare il ribaltamento o l'arresto improvviso del monopattino, nonché l'inceppamento delle ruote. Evitare le superfici con acqua, sabbia, ghiaia, sporcizia, foglie o altre impurità.

- Quando la strada è bagnata e piove o ci sono altre precipitazioni, i freni non funzionano più come di consueto e la guidabilità può subire modifiche. Si consiglia pertanto di non guidare quando la strada è bagnata o piove.
- Non apportare modifiche al monopattino. Possiamo solo garantire la solita qualità Fun Pro e la sicurezza in condizioni di fabbrica.
- I monopattini acrobatici richiedono una cura e una manutenzione regolare. Controllare regolarmente le condizioni della serie sterzo, delle ruote e dei cuscinetti.
- Polvere e sporczia possono danneggiare i cuscinetti a sfera. Pulirli e ingrassarli regolarmente. Lubrificare i cuscinetti con un olio leggero o con un lubrificante speciale per cuscinetti a sfera. I cuscinetti a sfera grippati devono essere sostituiti prima dell'uso.
- Le cuffie (serie sterzo) devono essere controllate regolarmente per verificare che non vi siano giochi oppure oscillazioni che possono danneggiare i cuscinetti a sfera e rendere lo sterzo duro, cosa che può essere pericolosa e causare cadute. Pulire e ingrassare regolarmente i cuscinetti a sfera.

Nota: il peso massimo dell'utente è di 100 kg.

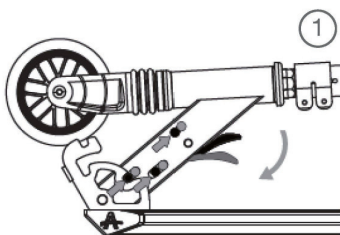
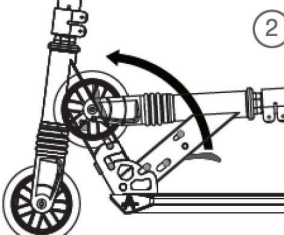
Per cambiare le ruote

Si prevede che le ruote si usurino con il tempo e debbano essere sostituite non appena compaiono segni di usura. Si consiglia di sostituire contemporaneamente entrambe le ruote e i loro cuscinetti.

- Allentare l'asse con le due chiavi a brugola in dotazione e rimuovere la ruota.
- Montare i cuscinetti e i distanziali sulla nuova ruota.
- Fissare la ruota con l'asse al telaio.
- Assicurarsi che l'asse sia ben stretto.

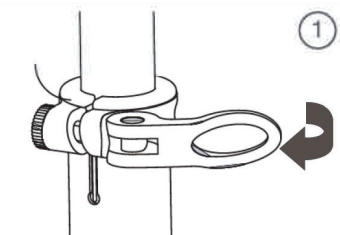
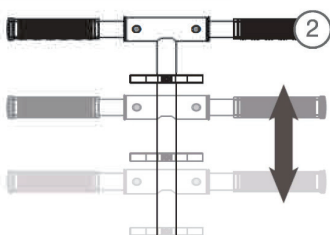
PRIMA DELL'USO

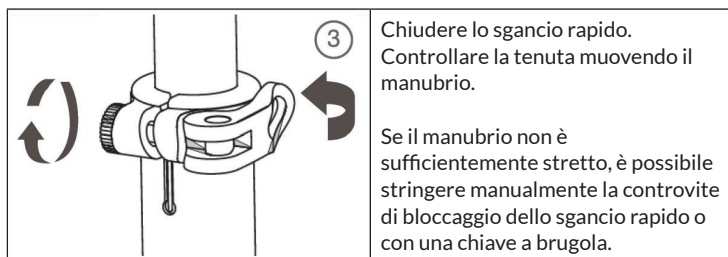
1. Montare il manubrio

	
<p>Mettere un piede sulla pedana. Spostare la leva sul raccordo a 45° come indicato nel disegno. Il meccanismo di chiusura si apre e la zona del manubrio può essere sollevata.</p>	<p>Regolare l'attacco del manubrio finché non scatta in posizione. Lo si può vedere dai bulloni della connessione tra la pedana e il raccordo a 45°. Per controllare, muovere il manubrio per vedere se è saldamente bloccato in posizione.</p>

2. Regolare l'altezza

È possibile regolare l'altezza per adattare il manubrio all'altezza della persona che guida. Il manubrio può essere regolato a qualsiasi altezza. In teoria le braccia sono piegate di circa 135°.

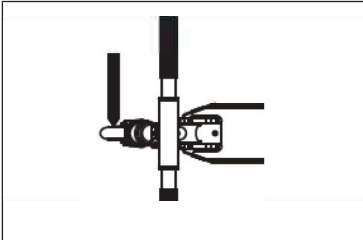
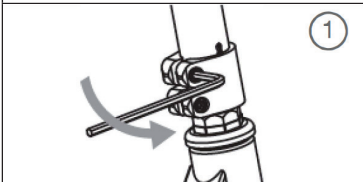
	
<p>Aprire lo sgancio rapido sul manubrio.</p>	<p>Estrarre il manubrio e fissarlo all'altezza desiderata.</p>

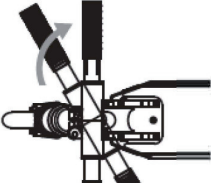
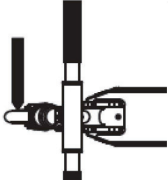
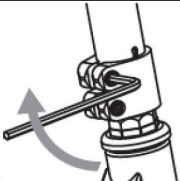


- Si può estrarre il manubrio fino al fermo. Qui il manubrio si blocca e un perno si innesta nel foro di sicurezza.
- È anche possibile bloccare il manubrio in qualsiasi altra posizione. Per fare ciò, stringere la vite a brugola sul retro dello sgancio rapido e chiudere lo sgancio rapido.
- Far provare a un adulto con il proprio peso se il manubrio è saldamente bloccato. Se si riesce ancora a muovere il manubrio, stringere ulteriormente la vite.

3. Allineamento

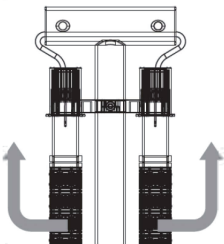
Il proprio monopattino dispone di un cosiddetto sterzo. Il manubrio stesso è assicurato con un anello. È necessario allineare e fissare il manubrio subito!

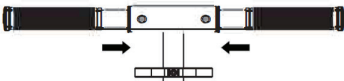
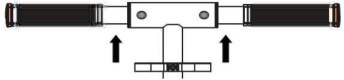
	<p>Situazione iniziale</p> <p>La ruota e il manubrio devono formare un angolo di 90°. La ruota dovrebbe essere l'estensione diretta della pedana. Meno accuratamente viene impostata e più è probabile che si verifichino incidenti.</p>
	<p>Per cambiare l'orientamento, aprire le viti del morsetto con l'attrezzo fornito. Di solito è sufficiente allentare entrambe le viti di 1,5 giri. Le viti non dovrebbero cadere.</p>

	<p>2</p> <p>Ora è possibile girare liberamente il manubrio. È meglio posizionarsi di fronte al monopattino e allineare la ruota anteriore come desiderato. Mettersi in modo tale che la ruota anteriore sia tenuta con i propri piedi e poi allineare il manubrio.</p>
	<p>3</p> <p>Come mostrato sopra, questo è l'allineamento corretto per la ruota anteriore.</p>
	<p>4</p> <p>Stringere di nuovo saldamente le viti del morsetto. In questo modo il manubrio viene fissato nella posizione desiderata della ruota.</p>

DOPO L'USO

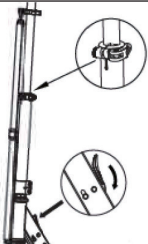
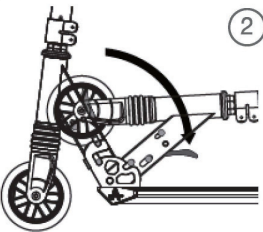
Inserire le estremità del manubrio

	<p>1</p> <p>Per rimuovere di nuovo le estremità del manubrio, bisogna premere i perni di sicurezza. È meglio rimmetterli nei supporti all'estremità del manubrio.</p>
--	---

 <p style="text-align: right;">②</p>	<p>Inserire le estremità del manubrio nel raccordo a T del manubrio. Le estremità del manubrio hanno un materiale plastico più morbido all'estremità, in modo che non ci sia fracasso e nulla possa sbattere quando si pedala. Potrebbe essere necessario applicare una leggera pressione per inserire le estremità del manubrio.</p>
 <p style="text-align: right;">③</p>	<p>Le estremità del manubrio hanno un perno di sicurezza, che deve agganciarsi negli incavi del manubrio. Il perno di sicurezza deve essere visibile. Se non lo si vedesse, ruotare delicatamente l'estremità del manubrio avanti e indietro per trovare il perno. In caso di dubbio, eseguire nuovamente i punti 2 e 3.</p>

Per rimuovere di nuovo le estremità del manubrio, bisogna premere i perni di sicurezza. È meglio rimetterli nei supporti all'estremità del manubrio.

Piegare il manubrio

 <p style="text-align: right;">①</p>	 <p style="text-align: right;">②</p>
<p>Mettere un piede sulla pedana e spostare la leva sul raccordo a 45°. Il meccanismo di chiusura si apre e la zona del manubrio può essere chiusa.</p>	<p>Posizionare la sezione del manubrio sulla pedana. Il meccanismo di chiusura si aggancia alla fine.</p>

**BERLIN
BRANDS
GROUP®**



KLARSTEIN



auna



blumfeldt

brunolie



sleepwise



CAPITAL SPORTS