

JERSEY

Outdoorküche mit Gasgrill
Outdoor Kitchen with Gas Barbecue

10039855



COOKINGCO
OKINGCOO
KINGCOOKIN
INGCOOKING
COOKINGCO
OOKINGCOO
KINGCOOKIN
INGCOOKING

KLARSTEIN

www.klarstein.com

Sehr geehrter Kunde,

wir gratulieren Ihnen zum Erwerb Ihres Gerätes. Lesen Sie die folgenden Hinweise sorgfältig durch und befolgen Sie diese, um möglichen Schäden vorzubeugen. Für Schäden, die durch Missachtung der Hinweise und unsachgemäßen Gebrauch entstehen, übernehmen wir keine Haftung. Scannen Sie den folgenden QR-Code, um Zugriff auf die aktuellste Bedienungsanleitung und weitere Informationen rund um das Produkt zu erhalten.



INHALTSVERZEICHNIS

Sicherheitshinweise 5

Geräteübersicht 7

Teilleiste 9

Montage 11

Inbetriebnahme 23

Bedienung 24

Reinigung und Pflege 26

Fehlersuche 27

Spezielle Entsorgungshinweise für Verbraucher in Deutschland 28

Hinweise zur Entsorgung 30

Hersteller 30

English 31



KLARSTEIN

Produktname: Jersey
Gasgrill für Außenbereiche

Artikelnummer: 10039855

PIN-Code: 2531 CS-0077

Chal-Tec GmbH, Wallstr. 16, 10179 Berlin, Deutschland
WWW.KLARSTEIN.DE

Bestimmungs- land	Geräteklasse	Gasart und Gasdruck	Injektorgroße Ø		Gesamt- wärme- leistung (Hs)
			Grill- brenner	Seiten- brenner	
LU, NL, DK, FI, SE, CY, CZ, LT, MT, SK, SI, BG, IS, NO, TR, HR, RO, IT, HU, LV	I3B/P(30) <input type="checkbox"/>	Propan, Butan und Mischungen: 28~30 mbar	0,91 mm	0,76 mm	20,7 kW (1506 g/h)
BE, FR, IT, LU, IE, GB, GR, PT, ES, CY, CZ, LT, SK, CH, SI, LV	I3+(28~30/37) <input type="checkbox"/>	Butan (G30): 28~30 mbar	0,91 mm	0,76 mm	
		Propan (G3): 37 mbar	0,91 mm	0,76 mm	
AT, DE, CH, LU, SK	I3B/P(50) <input checked="" type="checkbox"/>	Propan, Butan und Mischungen: 50 mbar	0,80 mm	0,66 mm	

- **WARNUNG:** Zugängliche Teile können sehr heiß sein. Halten Sie kleine Kinder fern.
- Lesen Sie die Anweisungen, bevor Sie das Gerät benutzen.
- Verwenden Sie das Gerät in gut belüfteten Bereichen.
- Alle Änderungen am Gerät können gefährlich sein.
- Schalten Sie nach Gebrauch die Gaszufuhr an der Gasflasche ab.



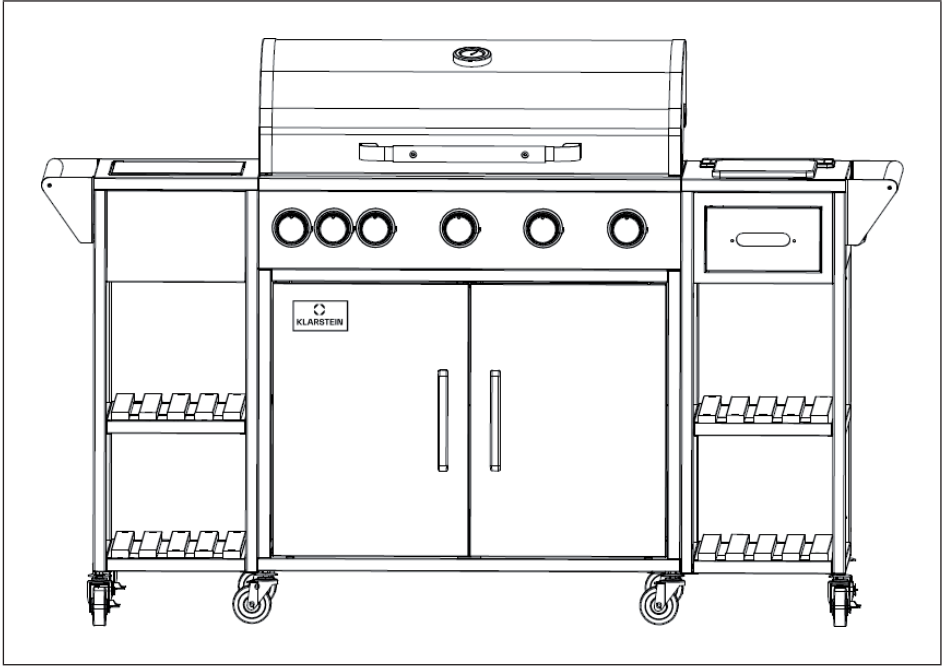
SICHERHEITSHINWEISE

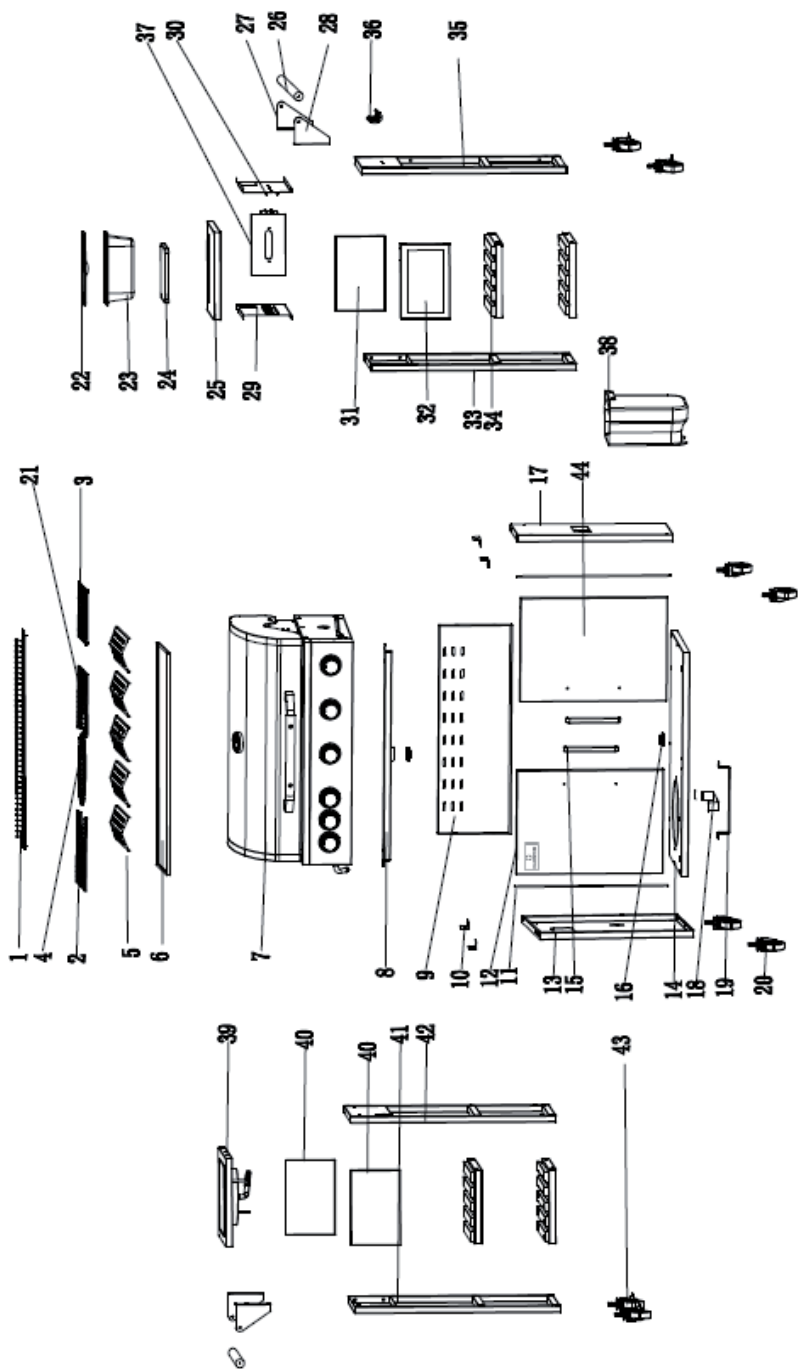
Lesen Sie sich die Bedienungsanleitung vor der Installation und Inbetriebnahme des Geräts aufmerksam durch und bewahren Sie diese für den zukünftigen Gebrauch auf.

- Der Grill ist ausschließlich für die Verwendung im Außenbereich geeignet.
- Die leicht zugänglichen Geräteteile können während der Verwendung des Geräts sehr heiß werden. Halten Sie kleine Kinder vom Gerät fern und verwenden Sie im Umgang mit dem Gerät Schutzhandschuhe.
- Halten Sie das Gerät von leicht entzündlichen Materialien fern, während es in Verwendung ist.
- Bewegen Sie das Gerät nicht an einen anderen Ort, während es in Verwendung ist.
- Schalten Sie das Gerät nach der Verwendung aus, indem Sie am Gasflaschenventil oder dem Gasdruckregler drehen.
- Jegliche Modifikationen des Geräts können gefährlich sein und zu Sach- und/oder Personenschäden führen. Modifizieren Sie das Gerät daher nicht.
- Platzieren Sie die Gasflasche niemals unterhalb oder neben dem Gerät.
- Die Gasflasche muss gemäß den örtlichen Bestimmungen installiert werden.
- Verwenden Sie nur die in der Bedienungsanleitung ausgewiesenen Propan- und Butangassorten.
- Entzünden Sie einen Gasgrill niemals mit Benzin oder vergleichbaren Flüssigkeiten.
- Drehen Sie, beim Auftreten eines Gaslecks, die Gasversorgung an der Gasflasche ab, löschen Sie alle offenen Flammen und öffnen Sie die Geräteabdeckung. Überprüfen Sie den Schlauch und alle Verbindungen aus Gaslecks. Wenden Sie sich an den Kundendienst oder Ihren lokalen Gashändler, falls das Leck weiterhin besteht. Verwenden Sie zum Überprüfen des Geräts auf Gaslecks niemals offene Flammen.
- Trennen Sie keinesfalls die Gasverbindung, während das Gerät in Verwendung ist.
- Lassen Sie das Gerät während der Verwendung niemals unbeaufsichtigt. Lassen Sie bei der Zubereitung von Lebensmitteln äußerste Vorsicht walten.
- Reinigen Sie das Gerät regelmäßig. Achten Sie darauf, dass Sie empfindliche Gerätebestandteile wie Brenner und die Gasventile während der Reinigung nicht beschädigen.
- Überprüfen Sie den flexiblen Schlauch mindestens einmal im Monat und nach jedem Gasflaschenwechsel. Sollte der Schlauch Risse oder andere gravierende Schäden aufweisen, ersetzen Sie ihn durch einen Schlauch mit ähnlicher Länge und von ähnlicher Qualität.
- Es wird empfohlen, das Gerät mindestens einmal jährlich von einer hierfür qualifizierten Person warten zu lassen. Versuchen Sie keinesfalls, die Wartung selbst durchzuführen.
- Stellen Sie das Gerät in einem gut belüfteten Bereich auf.
- Ersetzen Sie die flexiblen Leitungen entweder alle 2 Jahre, oder aber dann, wenn die nationalen Bestimmungen es erfordern.

































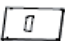




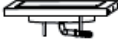


- Vom Hersteller oder dem Kundendienst abgedichtete Teile dürfen vom Nutzer des Geräts nicht verändert werden.
- Überprüfen Sie den Gasschlauch vor jeder Verwendung auf Risse, Schnitte oder sonstige Abnutzungserscheinungen. Sollte der Gasschlauch fehlerhaft sein, verwenden Sie den Grill erst dann wieder, wenn der Gasschlauch ersetzt wurde.
- Der Wechsel der Gasflaschen sollte in sicherer Entfernung zu allen Zündquellen, wie beispielsweise Feuer, Zigaretten, offenen Flammen etc. durchgeführt werden. Vergewissern Sie sich, dass das Gerät beim Wechsel der Gasflasche ausgeschaltet ist.
- Das Gerät darf ausschließlich mit den im Abschnitt „Technische Daten“ ausgewiesenen Gasflaschen verwendet werden. Die verwendeten Gasflaschen müssen den nationalen Bestimmungen entsprechen.
- Führen Sie vor der Inbetriebnahme des Geräts einen Gaslecktest mit Seifenwasser durch.
- Beim Entzünden des Brenners muss die Geräteabdeckung geöffnet sein.
- Verwenden Sie zur Nutzung des Geräts Ofenhandschuhe und langes Grillbesteck.
- Seien Sie vorbereitet, falls ein Brand oder ein Unfall auftritt. Informieren Sie sich über den Standort des Erste-Hilfe-Kastens und des Feuerlöschers und machen Sie sich mit der Verwendung vertraut.
- Halten Sie das Netzstromkabel und den Gasschlauch fern von heißen Geräteoberflächen.
- Lassen Sie beim Zubereiten von Lebensmitteln äußerste Vorsicht walten.
- Erhitzen Sie keine verschlossenen Glas- oder Metallbehälter in dem Gerät. Im Inneren der Behälter könnte sich Druck aufbauen, was zu einer Explosion und daraus resultierend zu Sach- und/ oder Personenschäden oder zu Schäden am Gerät führen könnte.
- Es wird empfohlen, zur Verwendung des Geräts, insbesondere beim Umgang mit heißen Gerätekomponenten, Schutzhandschuhe zu tragen.

GERÄTEÜBERSICHT





TEILELISTE

TEIL		STK.	TEIL		STK.
1.		X 1	21.		X 1
2.		X 1	22.		X 1
3.		X 1	23.		X 1
4.		X 1	24.		X 1
5.		X 5	25.		X 1
6.		X 1	26.		X 2
7.		X 1	27.		X 2
8.		X 1	28.		X 2
9.		X 1	29.		X 1
10.		X 4	30.		X 1
11.		X 2	31.		X 1
12.		X 1	32.		X 1
13.		X 1	33.		X 1
14.		X 1	34.		X 4
15.		X 2	35.		X 1
16.		X 2	36.		X 1
17.		X 1	37.		X 1
18.		X 1	38.		X 1
19.		X 1	39.		X 1
20.		X 4	40.		X 2

MONTAGE

**WARNUNG**

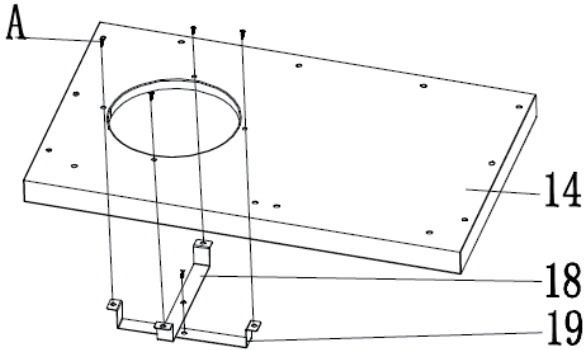
Verletzungsgefahr! Obwohl jede Anstrengung unternommen wurde, scharfe Kanten vom Grill zu entfernen, müssen Sie alle Teile mit Vorsicht behandeln, um eine Verletzung zu vermeiden.

Benötigte Werkzeuge: Entweder ein Kreuzschlitzschraubendreher oder ein Schlitzschraubendreher. Entweder ein Schraubenschlüssel oder eine Zange.

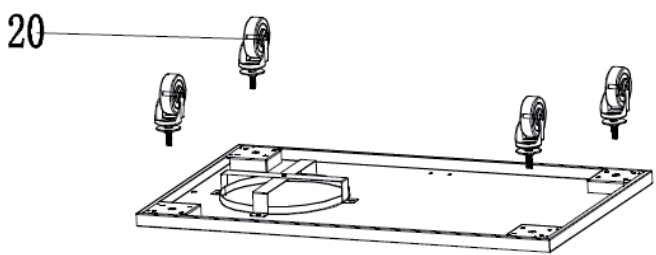
Zusammenbau

Lesen Sie die Bedienungsanleitung vollständig durch, bevor Sie fortfahren. Suchen Sie sich einen großen, sauberen Bereich, an dem Sie den Grillwagen aufbauen können. Sehen Sie in die Liste des Lieferumfangs nach und schauen sich die Montagebilder an. Der Aufbau des Grills beinhaltet viele große Teile. Der Aufbau benötigt 2 Personen.

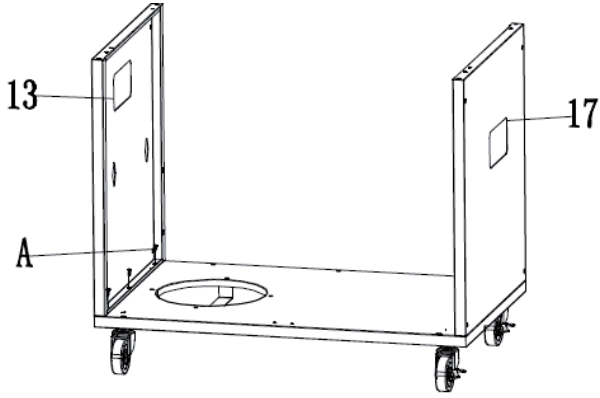
Hinweis: Nehmen Sie vor der Montage die Kunststoffkappe ab.



1**A X 5**

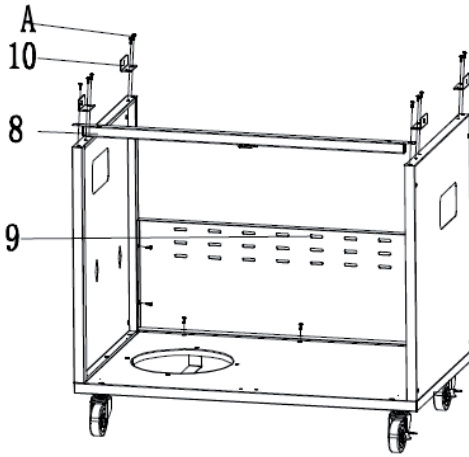


2



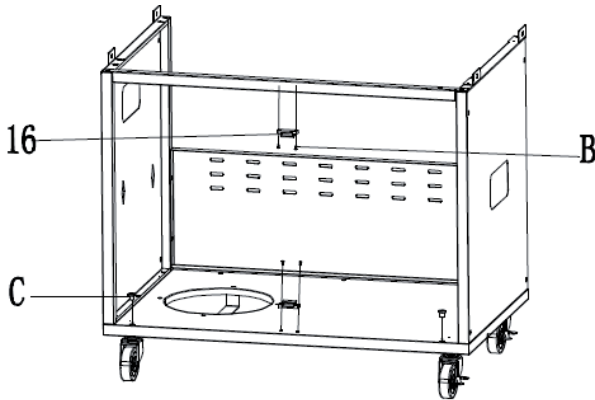
3

AX6



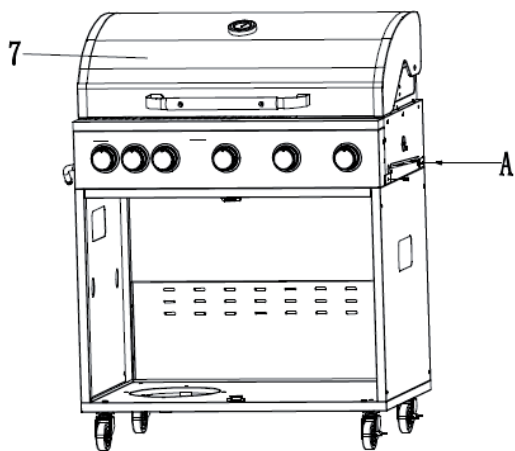
4

A X 17



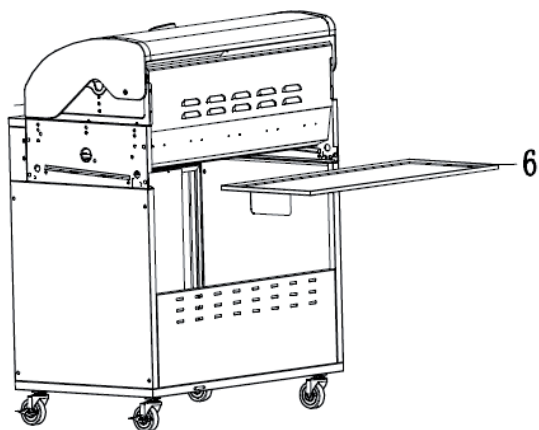
5

B X 4
C X 2

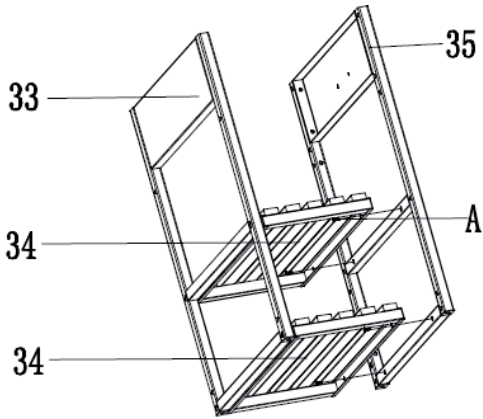


6

AX 4

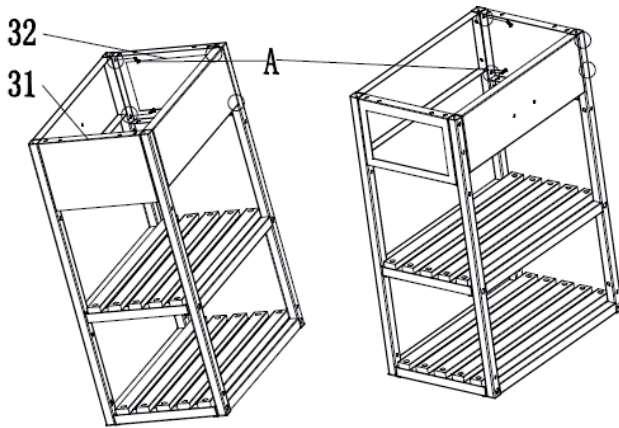


7



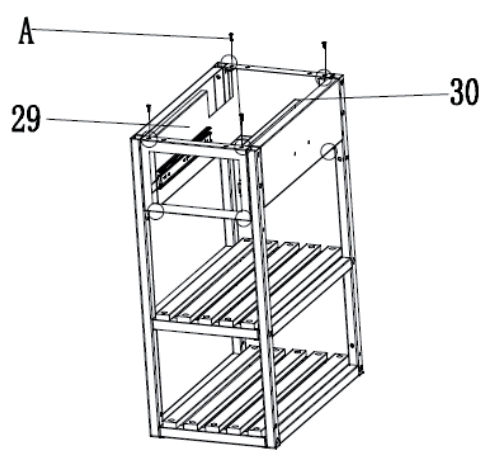
8

A X 8



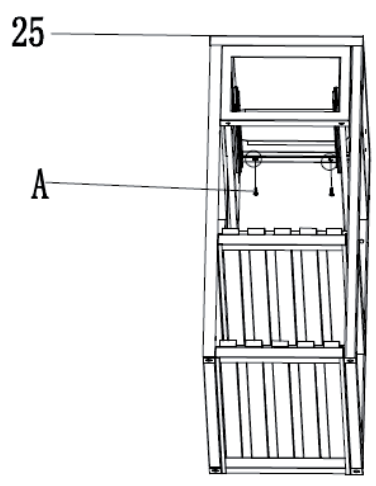
9

A X 8



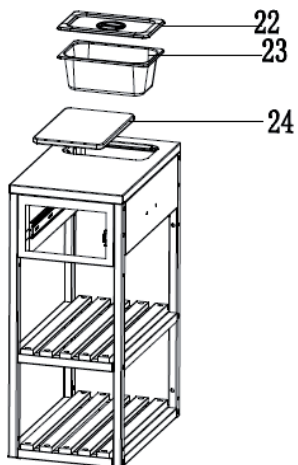
10

AX 8

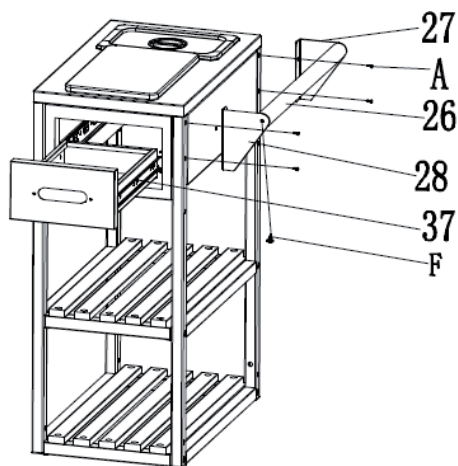


11

AX 4

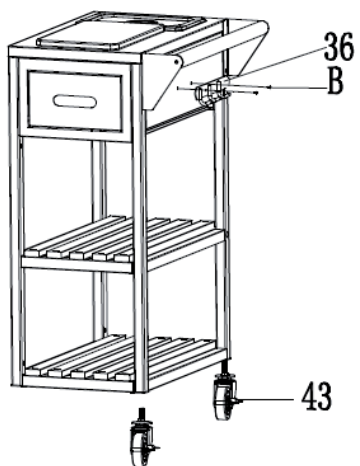


12



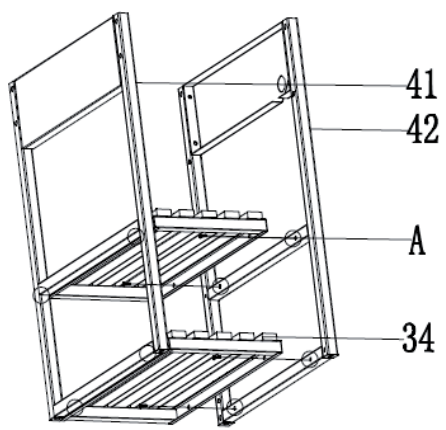
13

A X 4
F X 2



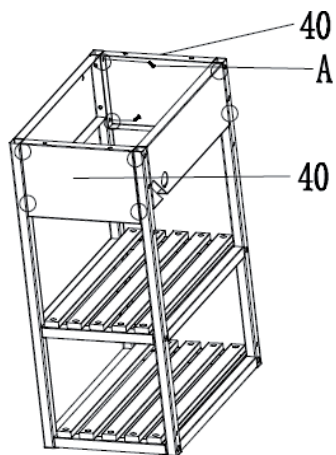
14

B X 2



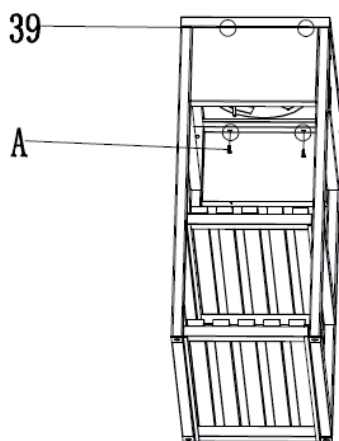
15

A X 8



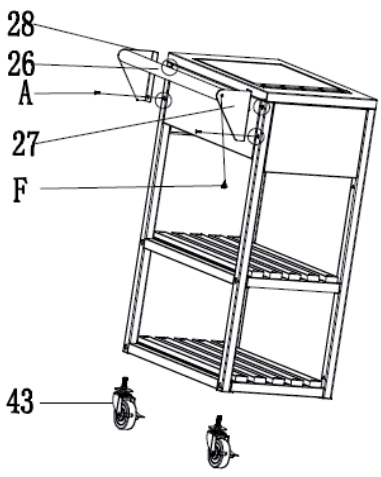
16

A X 8



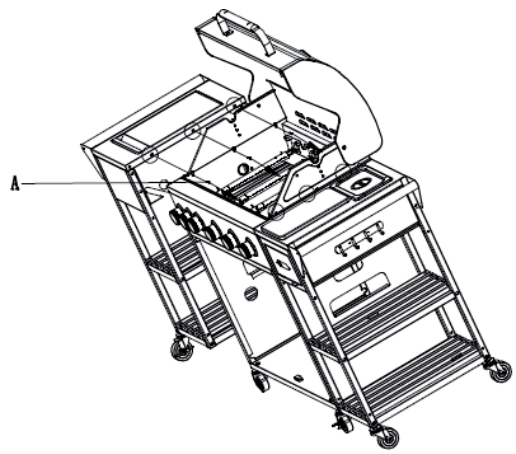
17

A X 4



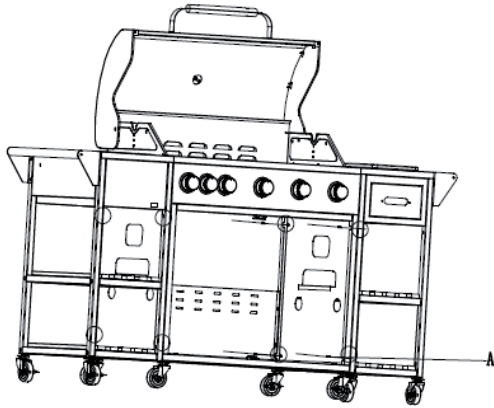
18

A X 4
F X 2



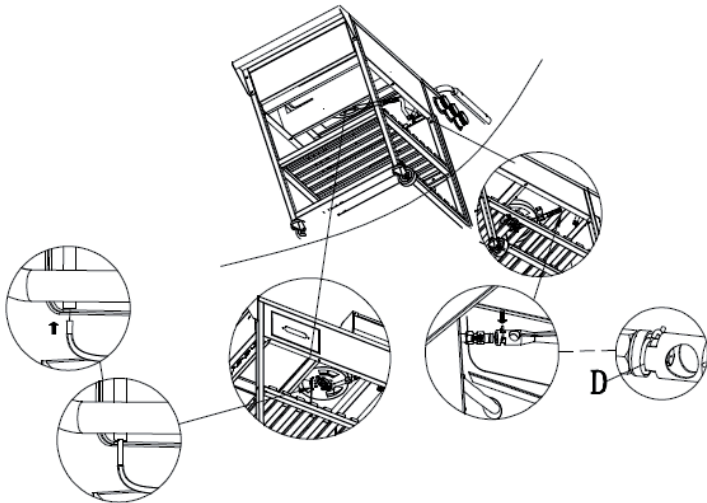
19

A X 6



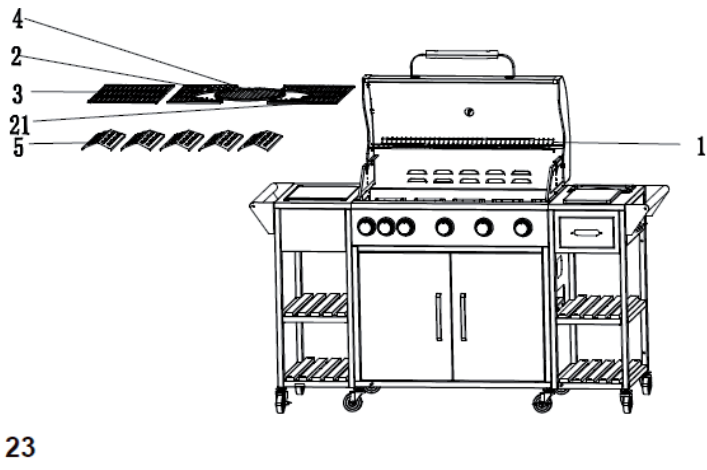
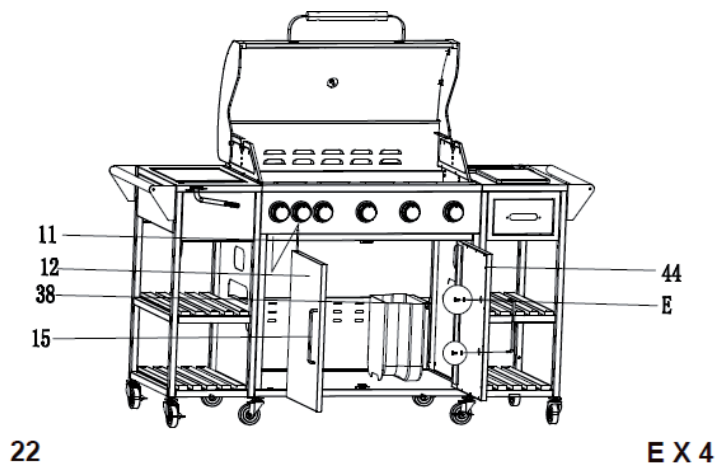
20

A X 8



21

D X 1



INBETRIEBNAHME

Vorbereitung

- Zur Verwendung des Grills benötigen Sie eine Flüssiggasflasche und geeignete Gasdruckregler. Die Gasdruckregler sollten der aktuellen Version der Norm EN12864 und den nationalen Vorgaben entsprechen (siehe weitere Anleitungen).

Aufstellung

- Nach dem Kauf der Gasflasche, können Sie diese in Ihrem Grill installieren.
- Stellen Sie sicher, dass der Grill vollständig ist und keine Geräteteile fehlen. Sollten Gerätebestandteile fehlen, kontaktieren Sie den Kundendienst.
- Für den Zusammenbau des Geräts benötigen Sie einen passenden Schraubenzieher und Schraubenschlüssel.
- Wählen Sie einen passenden Ort zum Aufstellen des Geräts aus.
- Das Geräts sollte sicher auf einer flachen, ausreichend großen Fläche platziert werden.
- Vergewissern Sie sich, dass die Ein- und Ausgangsregler passend und für das Gasflaschenventil und das Gerät geeignet sind.
- Sollen Sie den Gasdruckregler im Außenbereich verwenden stellen Sie sicher, dass dieser vor Umwelteinflüssen geschützt wird.
- Für den Anschluss der Gasflasche benötigen Sie einen passenden Schraubenschlüssel.
- Stellen Sie beim Anschluss des flexiblen Schlauches sicher, dass dieser nicht verdreht ist.

Anschluss einer Gasflasche

- Achten Sie beim Wechsel der Gasflasche darauf, dass sich keine Zündquellen in der Nähe befinden.
- Platzieren Sie die Gasflasche auf der linken Seite des Grills und keinesfalls im Grillinneren, da die Gasflasche in einer sicheren Position, weit entfernt von Hitze, befinden muss.
- Wenn Sie den Grill benutzen möchten, bringen Sie den Gasdruckregler an der Gasflasche an und ziehen Sie diesen fest.

BEDIENUNG

Hinweise zum Energiesparen

- Reduzieren Sie die Öffnungszeit der Abdeckung.
- Drehen Sie das Ventil der Gasflasche zu, sobald der Zubereitungsvorgang beendet ist.
- Heizen Sie das Gerät nur für 10 – 15 Minuten vor (außer bei der ersten Verwendung).
- Heizen Sie das Gerät nicht länger als empfohlen vor.
- Stellen Sie die Temperatur des Geräts nicht höher ein, als benötigt.
- Schließen Sie den Schlauch und den Gasdruckregler der Gasflasche an der linken Seite des Geräts an. Stellen Sie sicher, dass sich die Gasflasche in einer sicheren Position befindet und von Hitze fern gehalten wird.
- Vergewissern Sie sich, dass sich die Gasflasche in einer sicheren Position und in sicherer Entfernung zu Wärmequellen befindet.
- Der Durchmesser des Schlauchs beträgt 8 – 10 mm.
- Die maximale Länge des Schlauch sollte 1,5 Meter betragen.



VORSICHT

Verbrennungsgefahr! Die Grillabdeckung muss beim Entzünden des Grills geöffnet sein. Achten Sie darauf, dass sich Ihr Gesicht beim Entzünden des Grills nicht direkt oberhalb des Brenners befindet.

Anzünden des Grills

Der Brenner verfügt über das folgenden Zündverfahren:

Zündung mit Steuergasregelung (Hauptbrenner oder Hauptbrenner mit Seitenbrenner oder Hauptbrenner mit Seitenbrenner und Seitenbrenner):

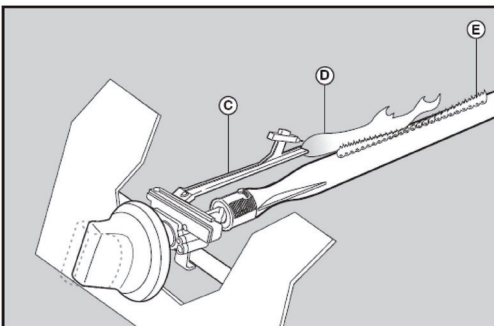
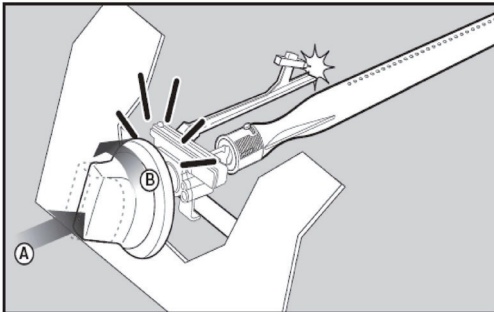
- Drehen Sie, wenn sich alle Schalter am Gasgrill in der Position „Off“ befinden, das Gasflaschenventil in die Position „On“.
- Um einen Funken zu erzeugen, müssen Sie den Gassteuerknopf (A) drücken und 3-5 Sekunden lang in dieser Position halten, um den Gasdurchfluss zu ermöglichen und anschließend gegen den Uhrzeigersinn auf „HIGH“ (B) drehen.
- Der Funken kann so zum Brennerrohr (C) übergehen. Sie werden ein „Schnappgeräusch“ vom Zünder hören und eine orangefarbene Flamme aus dem Brennerrohr auf der linken Seite des Brenners (D) herauskommen sehen.
- Halten Sie den Gasregler nach dem „Schnappgeräusch“ noch zwei Sekunden lang gedrückt, damit das Gas vollständig durch das Brennerrohr (E) strömen kann und die Zündung gewährleistet ist.
- Wenn der Brenner entzündet ist, werden benachbarte Brenner ebenfalls entzündet, sobald der Schalter des Grills auf „HIGH“ gestellt wird.

- Bei der Einstellung „HIGH“ sollte die Brennerflamme circa 12–20 mm lang sein und der orangene Flammenanteil sollte minimal sein.
- Drehen Sie den Gassteuerknopf für die Minimaleinstellung vollständig gegen den Uhrzeigersinn.
- Sollten Sie beim Befolgen der oben genannten Schritte Schwierigkeiten beim Entzünden des Grills haben, kontaktieren Sie den Kundendienst oder Ihren lokalen Gashändler.
- Wenn die automatische Zündung nicht verwendet werden kann, entfernen Sie bitte das Grillgitter und den Wärmeverteiler (Heizplatte) und drehen Sie den Schalter gegen den Uhrzeigersinn auf 90°, um das Gerät mit einem Grillfeuerzeug, welches in 5 mm Entfernung zum Brennerloch platziert wird, zu entzünden.
- Setzen Sie anschließend den Wärmeverteiler und das Grillgitter mit Schutzhandschuhen wieder in den Grill ein und tragen Sie hierfür feuer- und hitzebeständige Schutzhandschuhe.



WARNUNG

Brand- und Explosionsgefahr! Wenn der Brenner sich dennoch nicht entzünden lässt, drehen Sie den Gassteuerknopf in die Position „Off“ und warten Sie zwei Minuten, damit das überschüssige Gas sich verflüchtigen kann, bevor Sie erneut versuchen, den Grill zu entzünden.



REINIGUNG UND PFLEGE

**WARNUNG**

Verbrennungsgefahr! Jegliche Reinigung und Wartung muss ausgeführt werden, wenn der Grill kalt ist und die Gaszufuhr an der Gasflasche abgestellt wurde.

Warten Sie das Gerät alle 90 Tage, mindestens einmal im Jahr ist die Wartung zwingend erforderlich. Dadurch wird die Lebensdauer des Geräts verlängert.

Das Gerät kann mit minimalem Aufwand gereinigt werden.

Lagerung


- Die Gasflasche muss im Außenbereich an einem gut belüfteten Ort gelagert werden und vom Gerät getrennt werden, wenn dieses nicht in Verwendung ist.
- Stellen Sie sicher, dass Sie die Verbindung zwischen Gasflasche und Gerät im Außenbereich trennen und dass sich keine Zündquellen in der Nähe befinden.
- Überprüfen Sie den Gasgrill nach einer längeren Lagerungszeit auf Gaslecks und Blockaden der Brenneröffnungen, bevor Sie diesen erneut verwenden.
- Befolgen Sie die Reinigungshinweise, um zu gewährleisten, dass der Grill sicher verwendet werden kann.
- Überprüfen Sie alle Bereiche unterhalb der Abdeckung auf Insekten und auf durch Insekten verursachte Blockaden, wenn der Grill im Außenbereich gelagert wurde. Falls Blockaden vorhanden sind, entfernen Sie diese vor der Verwendung.
- Bewahren Sie den Gasgrill an einem kühlen Ort auf.
- Es kann notwendig sein, den Grill und das Innere der Grillabdeckung nach der Lagerung zu trocknen, falls eine verwendet wurde,
- Verchromte Wärmeablagen etc. sollten vor der Lagerung mit Speiseöl eingerieben werden.
- Decken Sie die Brenner zur Lagerung mit Aluminiumfolie ab, um zu verhindern, dass Insekten und Schmutzablagerungen ins Brennerinnere gelangen.

FEHLERSUCHE

Problem	Möglicher Grund	Lösung
Der Brenner geht bei der Verwendung des Zündsystems nicht an.	Die Gasflasche ist leer.	Durch eine volle Gasflasche ersetzen.
	Fehlerhafter Druckregler.	Den Druckregler überprüfen oder ersetzen.
	Verstopfung im Brenner.	Den Druckregler überprüfen oder ersetzen.
	Verstopfung im Gasdüse oder -schlauch	Den Brenner reinigen.
	Draht der Elektrode lose und von Elektrode oder Zündeinheit getrennt.	Den Draht wieder anschließen.
	Elektrode oder Draht beschädigt. Fehlerhafter Zündschalter.	Elektrode oder Draht austauschen.
Der Brenner lässt sich nicht mit einem Streichholz anzünden.	Die Gasflasche ist leer.	Durch eine volle Gasflasche ersetzen.
	Fehlerhafter Druckregler.	Den Druckregler überprüfen oder ersetzen.
	Verstopfung im Brenner.	Den Druckregler überprüfen oder ersetzen.
	Verstopfung im Gasdüse oder -schlauch	Den Brenner reinigen.
Niedrige Flame oder Flammenrückschlag	Die Gasflasche ist zu klein.	Verwenden Sie eine größere Gasflasche.
	Verstopfung im Brenner.	Brenner reinigen.
	Verstopfung im Gasdüse oder -schlauch	Den Brenner reinigen.
	Windige Bedingungen.	Verwenden Sie den Grill in einem windgeschützten Bereich

SPEZIELLE ENTSORGUNGSHINWEISE FÜR VERBRAUCHER IN DEUTSCHLAND

Entsorgen Sie Ihre Altgeräte fachgerecht. Dadurch wird gewährleistet, dass die Altgeräte umweltgerecht verwertet und negative Auswirkungen auf die Umwelt und menschliche Gesundheit vermieden werden. Bei der Entsorgung sind folgende Regeln zu beachten:

- Jeder Verbraucher ist gesetzlich verpflichtet, Elektro- und Elektronikaltgeräte (Altgeräte) sowie Batterien und Akkus getrennt vom Hausmüll zu entsorgen. Sie erkennen die entsprechenden Altgeräte durch folgendes Symbol der durchgestrichene Mülltonne (WEEE Symbol). 
- Sie haben Altbatterien und Altakkumulatoren, die nicht vom Altgerät umschlossen sind, sowie Lampen, die zerstörungsfrei aus dem Altgerät entnommen werden können, vor der Abgabe an einer Entsorgungsstelle vom Altgerät zerstörungsfrei zu trennen.
- Bestimmte Lampen und Leuchtmittel fallen ebenso unter das Elektro- und Elektronikgesetz und sind dementsprechend wie Altgeräte zu behandeln. Ausgenommen sind Glühbirnen und Halogenlampen. Entsorgen Sie Glühbirnen und Halogenlampen bitte über den Hausmüll, sofern Sie nicht das WEEE Symbol tragen.
- Jeder Verbraucher ist für das Löschen von personenbezogenen Daten auf dem Elektro- bzw. Elektronikgerät selbst verantwortlich.

Rücknahmepflicht der Vertreiber

Vertreiber mit einer Verkaufsfläche für Elektro- und Elektronikgeräte von mindestens 400 Quadratmetern sowie Vertreiber von Lebensmitteln mit einer Gesamtverkauffläche von mindestens 800 Quadratmetern, die mehrmals im Kalenderjahr oder dauerhaft Elektro- und Elektronikgeräte anbieten und auf dem Markt bereitstellen, sind verpflichtet,

1. bei der Abgabe eines neuen Elektro- oder Elektronikgerätes an einen Endnutzer ein Altgerät des Endnutzers der gleichen Geräteart, das im Wesentlichen die gleichen Funktionen wie das neue Gerät erfüllt, am Ort der Abgabe oder in unmittelbarer Nähe hierzu unentgeltlich zurückzunehmen und
2. auf Verlangen des Endnutzers Altgeräte, die in keiner äußeren Abmessung größer als 25 Zentimeter sind, im Einzelhandelsgeschäft oder in unmittelbarer Nähe hierzu unentgeltlich zurückzunehmen; die Rücknahme darf nicht an den Kauf eines Elektro- oder Elektronikgerätes geknüpft werden und ist auf drei Altgeräte pro Geräteart beschränkt.

- Bei einem Vertrieb unter Verwendung von Fernkommunikationsmittel ist die unentgeltliche Abholung am Ort der Abgabe auf Elektro- und Elektronikgeräte der Kategorien 1, 2 und 4 gemäß § 2 Abs. 1 ElektroG, nämlich „Wärmeüberträger“, „Bildschirmgeräte“ (Oberfläche von mehr als 100 cm²) oder „Großgeräte“ (letztere mit mindestens einer äußeren Abmessung über 50 Zentimeter) beschränkt. Für andere Elektro- und Elektronikgeräte (Kategorien 3, 5, 6) ist eine Rückgabemöglichkeit in zumutbarer Entfernung zum jeweiligen Endnutzer zu gewährleisten.
- Altgeräte dürfen kostenlos auf dem lokalen Wertstoffhof oder in folgenden Sammelstellen in Ihrer Nähe abgegeben werden: www.take-e-back.de
- Für Elektro- und Elektronikgeräte der Kategorien 1, 2 und 4 an bieten wir auch die Möglichkeit einer unentgeltlichen Abholung am Ort der Abgabe. Beim Kauf eines Neugeräts haben sie die Möglichkeit eine Altgerätabholung über die Webseite auszuwählen.
- Batterien können überall dort kostenfrei zurückgegeben werden, wo sie verkauft werden (z. B. Super-, Bau-, Drogeriemarkt). Auch Wertstoff- und Recyclinghöfe nehmen Batterien zurück. Sie können Batterien auch per Post an uns zurücksenden. Altbatterien in haushaltsüblichen Mengen können Sie direkt bei uns von Montag bis Freitag zwischen 07:30 und 15:30 Uhr unter der folgenden Adresse unentgeltlich zurückgeben:

Chal-Tec GmbH
Member of Berlin Brands Group
Handwerkerstr. 11
15366 Dahlwitz-Hoppegarten
Deutschland

- Wichtig zu beachten ist, dass Lithiumbatterien aus Sicherheitsgründen vor der Rückgabe gegen Kurzschluss gesichert werden müssen (z. B. durch Abkleben der Pole).
- Finden sich unter der durchgestrichenen Mülltonne auf der Batterie zusätzlich die Zeichen Cd, Hg oder Pb ist das ein Hinweis darauf, dass die Batterie gefährliche Schadstoffe enthält. (»Cd« steht für Cadmium, »Pb« für Blei und »Hg« für Quecksilber).

Hinweis zur Abfallvermeidung

Indem Sie die Lebensdauer Ihrer Altgeräte verlängern, tragen Sie dazu bei, Ressourcen effizient zu nutzen und zusätzlichen Müll zu vermeiden. Die Lebensdauer Ihrer Altgeräte können Sie verlängern indem Sie defekte Altgeräte reparieren lassen. Wenn sich Ihr Altgerät in gutem Zustand befindet, könnten Sie es spenden, verschenken oder verkaufen.

HINWEISE ZUR ENTSORGUNG



Wenn es in Ihrem Land eine gesetzliche Regelung zur Entsorgung von elektrischen und elektronischen Geräten gibt, weist dieses Symbol auf dem Produkt oder auf der Verpackung darauf hin, dass dieses Produkt nicht im Hausmüll entsorgt werden darf. Stattdessen muss es zu einer Sammelstelle für das Recycling von elektrischen und elektronischen Geräten gebracht werden. Durch regelkonforme Entsorgung schützen Sie die Umwelt und die Gesundheit Ihrer Mitmenschen vor negativen Konsequenzen. Informationen zum Recycling und zur Entsorgung dieses Produkts, erhalten Sie von Ihrer örtlichen Verwaltung oder Ihrem Hausmüllentsorgungsdienst.

HERSTELLER

Chal-Tec GmbH, Wallstraße 16, 10179 Berlin, Deutschland.

Dear Customer,

Congratulations on purchasing this device. Please read the following instructions carefully and follow them to prevent possible damages. We assume no liability for damage caused by disregard of the instructions and improper use. Scan the QR code to get access to the latest user manual and more product information.



CONTENTS

Safety Instructions	33
Device Overview	35
Parts List	37
Assembly	39
Getting Started	51
Operation	52
Cleaning and Care	54
Troubleshooting	55
Disposal Considerations	56
Manufacturer	56



KLARSTEIN

Product name: Jersey
Outdoor gas grill

Item number: 10039855

Pin code: 2531 CS-0077

Chal-Tec GmbH, Wallstr. 16, 10179 Berlin, Germany
WWW.KLARSTEIN.DE

Country of Destination	Appliance Category	Gas Type and Supply Pressure	Injector Size Ø		Total Nominal Heat Inputs (Hs)
			Grill burner	Side burner	
LU, NL, DK, FI, SE, CY, CZ, LT, MT, SK, SI, BG, IS, NO, TR, HR, RO, IT, HU, LV	I3B/P(30) <input type="checkbox"/>	Propane, butane and their mixtures: 28~30 mbar	0.91 mm	0.76 mm	20.7 kW (1506 g/h)
BE, FR, IT, LU, IE, GB, GR, PT, ES, CY, CZ, LT, SK, CH, SI, LV	I3+(28~30/37) <input type="checkbox"/>	Butan (G30): 28~30 mbar	0.91 mm	0.76 mm	
		Propan (G3): 37 mbar	0.91 mm	0.76 mm	
AT, DE, CH, LU, SK	I3B/P(50) <input checked="" type="checkbox"/>	Propan, Butan und Mischungen: 50 mbar	0.80 mm	0.66 mm	

- **WARNING:** accessible parts may be very hot. Keep young children away.
- Read the instructions before using the appliance.
- Use the appliance in well-ventilated areas.
- Any modifications of the appliance may be dangerous.
- Turn off the gas supply at the gas cylinder after use.



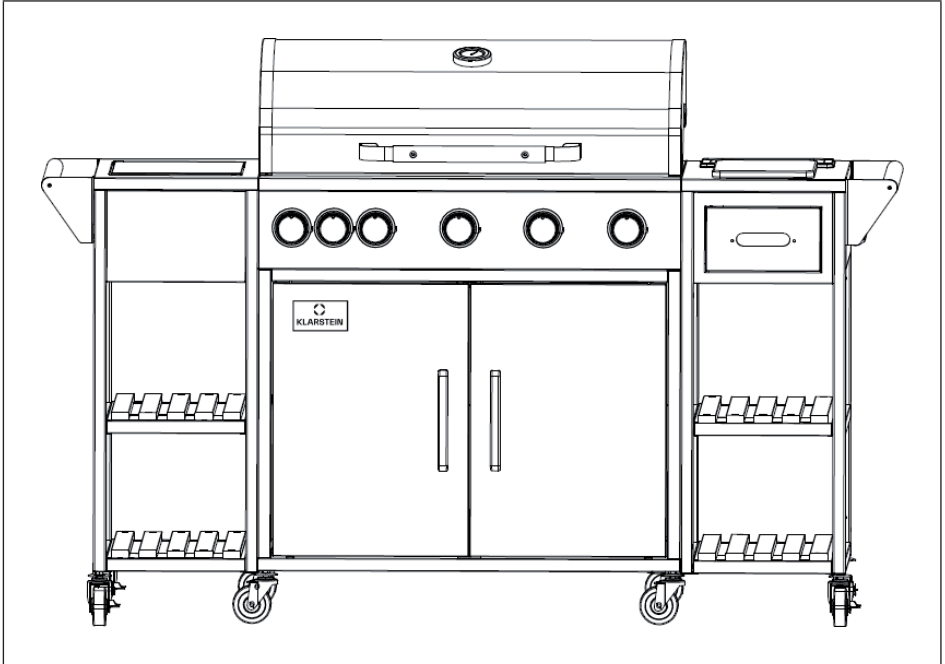
SAFETY INSTRUCTIONS

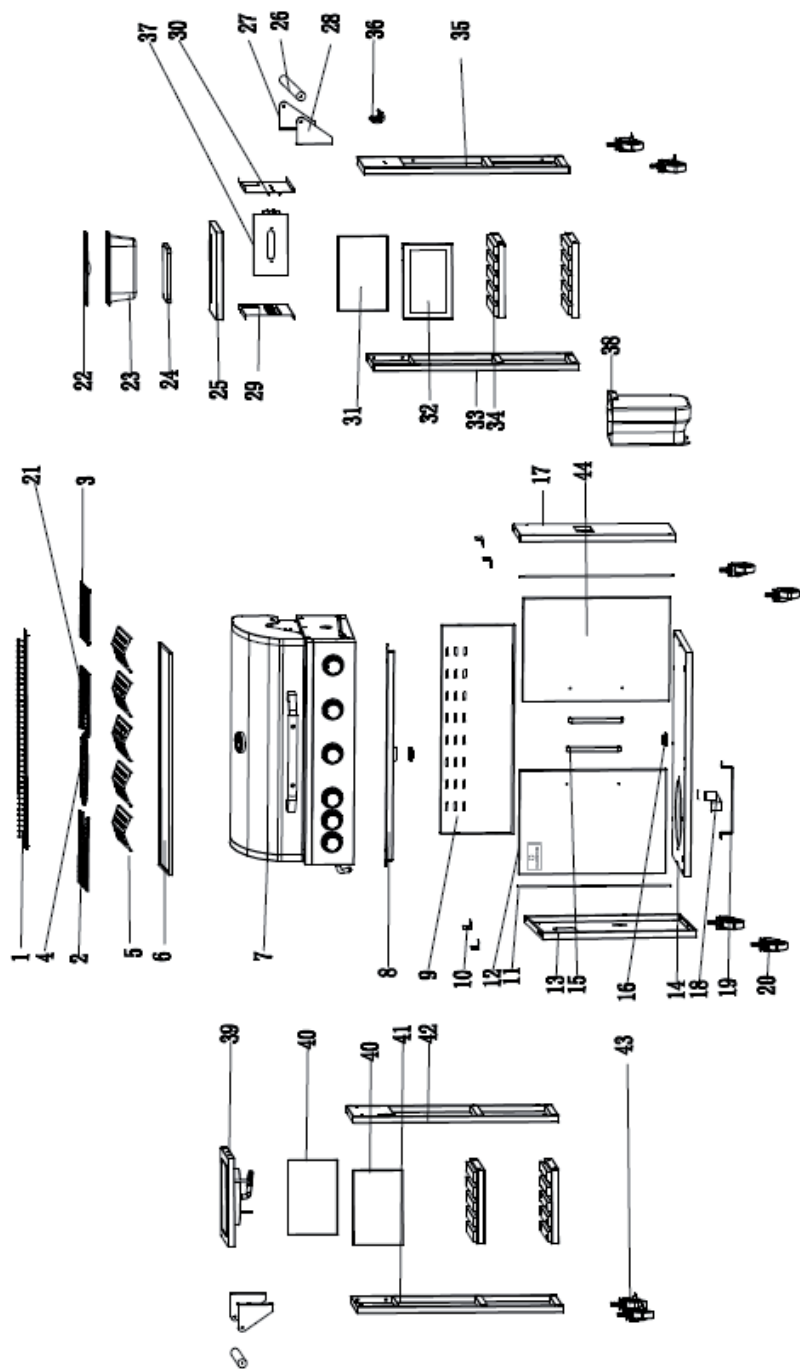
Read the operating instructions carefully before installing and commissioning the unit and keep them for future use.

- The barbecue is suitable for outdoor use only.
- The easily accessible parts of the appliance can become very hot during use. Keep small children away from the appliance and use protective gloves when handling the appliance.
- Keep the appliance away from highly flammable materials while it is in use.
- Do not move the appliance to another location while it is in use.
- Switch off the appliance after use by turning the gas cylinder valve or the gas pressure regulator.
- Any modifications to the appliance can be dangerous and result in damage to property and/or personal injury. Therefore, do not modify the appliance.
- Never place the gas bottle underneath or next to the appliance.
- The gas bottle must be installed in accordance with local regulations.
- Only use the types of propane and butane gas specified in the operating instructions.
- Never ignite a gas barbecue with petrol or similar liquids.
- If a gas leak occurs, turn off the gas supply at the gas bottle, extinguish all open flames and open the appliance cover. Check the hose and all connections for gas leaks. Contact customer service or your local gas dealer if the leak persists. Never use open flames to check the appliance for gas leaks.
- Never disconnect the gas connection while the appliance is in use.
- Never leave the device unattended while in use. Exercise extreme caution when preparing food.
- Clean the appliance regularly. Be careful not to damage sensitive appliance components such as burners and the gas valves during cleaning.
- Check the flexible hose at least once a month and after every gas bottle change. If the hose shows cracks or other serious damage, replace it with a hose of similar length and quality.
- It is recommended that the appliance be serviced at least once a year by a person qualified to do so. Never attempt to carry out maintenance yourself.
- Place the appliance in a well-ventilated area.
- Replace the flexible cables either every 2 years or when national regulations require it.
- Parts sealed by the manufacturer or the after-sales service must not be changed by the user of the appliance.
- Check the gas hose for cracks, cuts or other signs of wear before each use. If the gas hose is faulty, do not use the barbecue again until the gas hose has been replaced.
- Changing the gas cylinders should be carried out at a safe distance from all sources of ignition, such as fire, cigarettes, open flames, etc. Make sure that the appliance is switched off when changing the gas cylinder.
- The appliance may only be used with the gas bottles shown in the 'Technical data' section. The gas bottles used must comply with national regulations.

































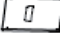







- Carry out a gas leakage test with soapy water before putting the appliance into operation.
- When lighting the burner, the appliance cover must be open.
- Use oven gloves and long grill utensils when using the appliance.
- Be prepared in case of fire or accident. Know the location of the first aid kit and fire extinguisher and familiarise yourself with their use.
- Keep the power cord and gas hose away from hot appliance surfaces.
- Use extreme caution when preparing food.
- Do not heat sealed glass or metal containers in the appliance. Pressure could build up inside the containers, causing an explosion and resulting in property damage and/or personal injury or damage to the appliance.
- It is recommended to wear protective gloves when using the appliance, especially when handling hot appliance components.

DEVICE OVERVIEW





PARTS LIST

PART		QTY	PART		QTY
1.		X 1	21.		X 1
2.		X 1	22.		X 1
3.		X 1	23.		X 1
4.		X 1	24.		X 1
5.		X 5	25.		X 1
6.		X 1	26.		X 2
7.		X 1	27.		X 2
8.		X 1	28.		X 2
9.		X 1	29.		X 1
10.		X 4	30.		X 1
11.		X 2	31.		X 1
12.		X 1	32.		X 1
13.		X 1	33.		X 1
14.		X 1	34.		X 4
15.		X 2	35.		X 1
16.		X 2	36.		X 1
17.		X 1	37.		X 1
18.		X 1	38.		X 1
19.		X 1	39.		X 1
20.		X 4	40.		X 2

ASSEMBLY

**WARNING**

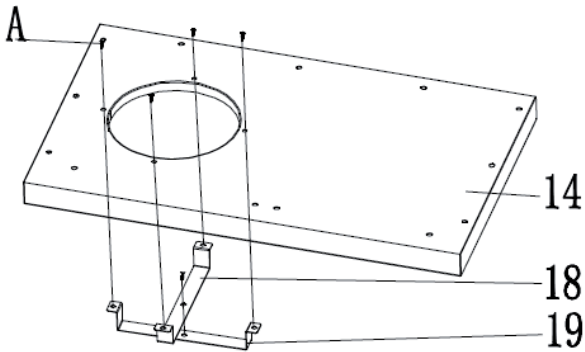
Risk of injury! Although every effort has been made to remove sharp edges from the grill, you must handle all parts with care to avoid injury.

Tools needed: Either a Phillips screwdriver or a slotted screwdriver. Either a spanner or pliers.

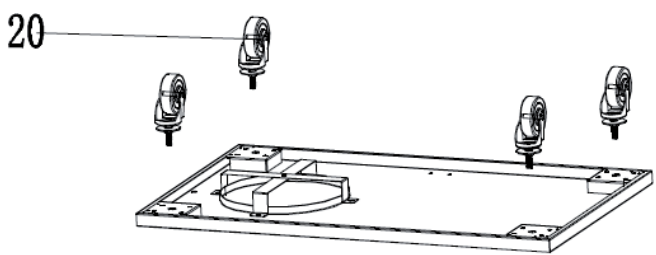
Assembly

Read the instruction manual completely before proceeding. Find a large, clean area where you can set up the barbecue trolley. Look in the list of the scope of delivery and look at the assembly pictures. The assembly of the barbecue includes many large parts. The assembly requires 2 persons.

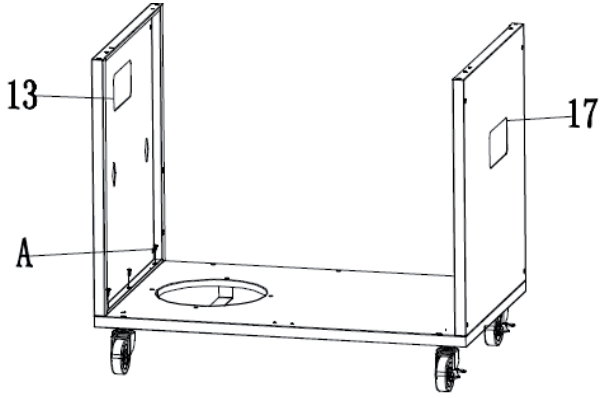
Note: Remove the plastic cap before assembly.



1**A X 5**

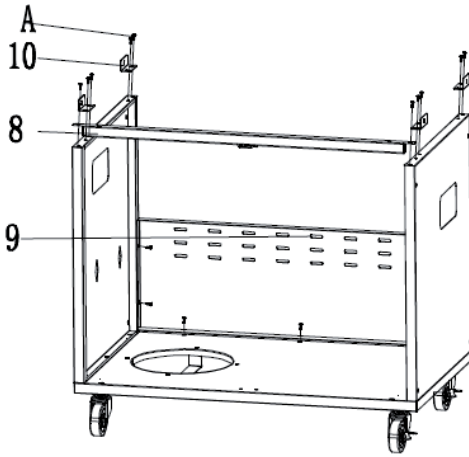


2



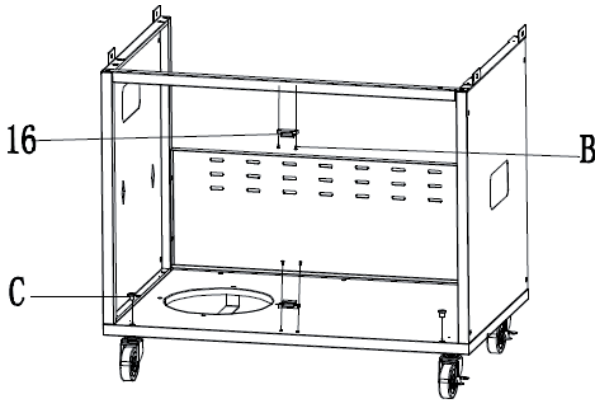
3

A X 6



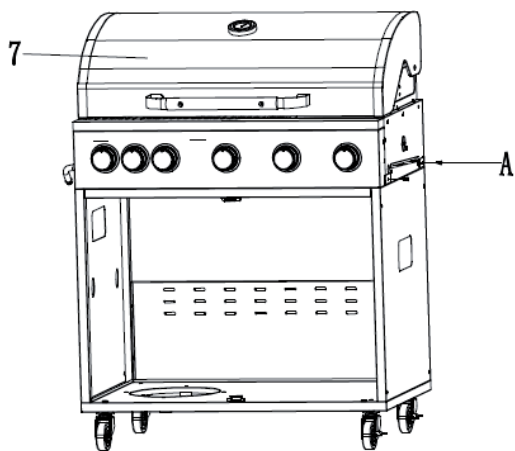
4

A X 17



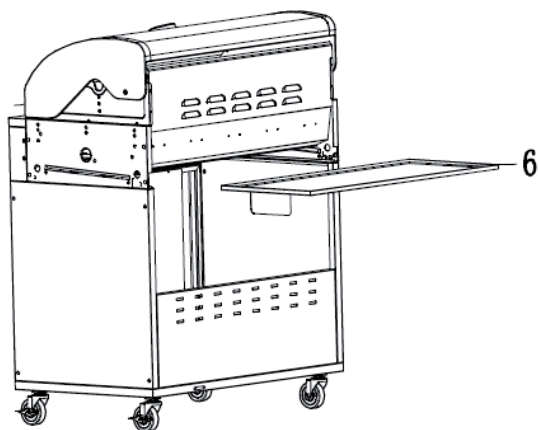
5

B X 4
C X 2

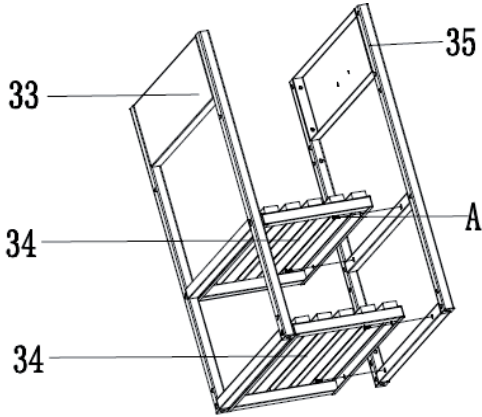


6

AX 4

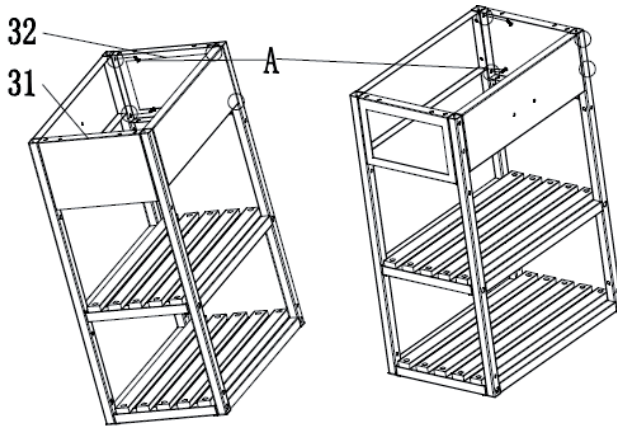


7



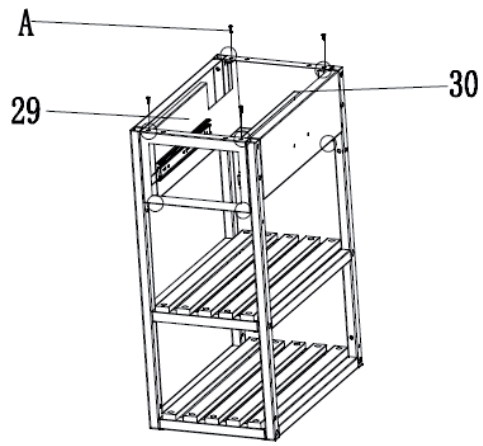
8

A X 8



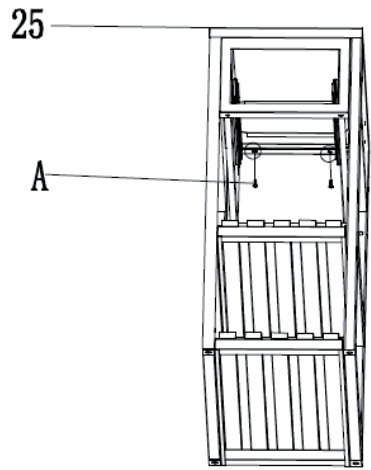
9

A X 8



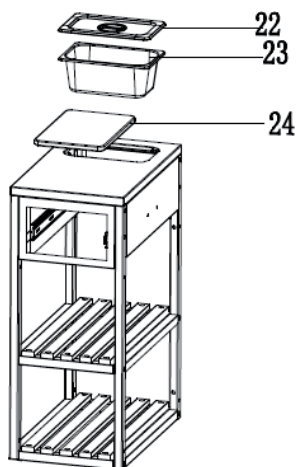
10

AX 8

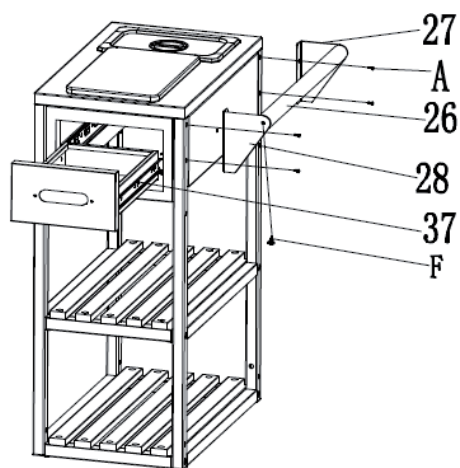


11

AX 4

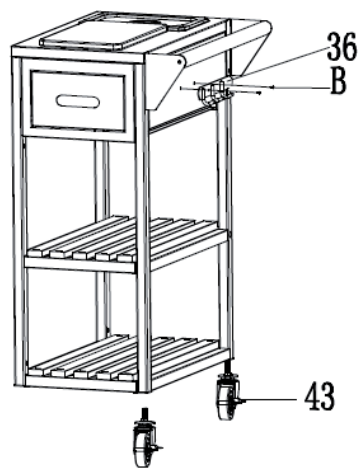


12



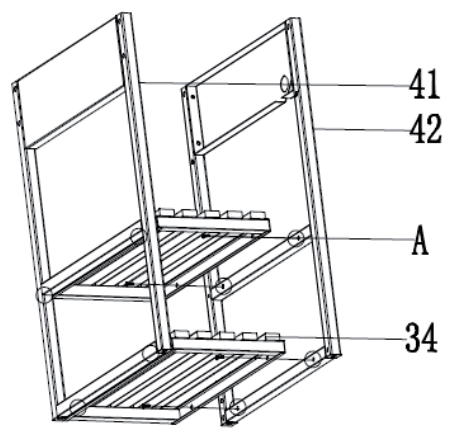
13

A X 4
F X 2



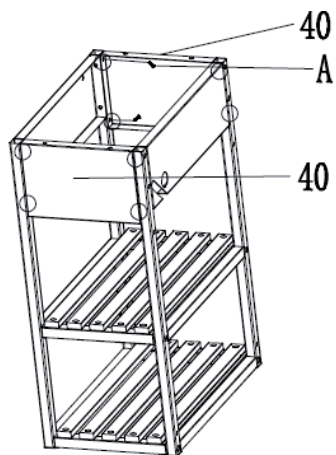
14

B X 2



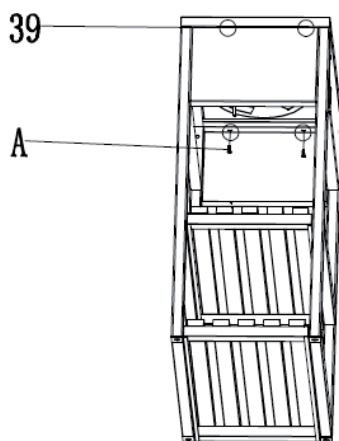
15

A X 8



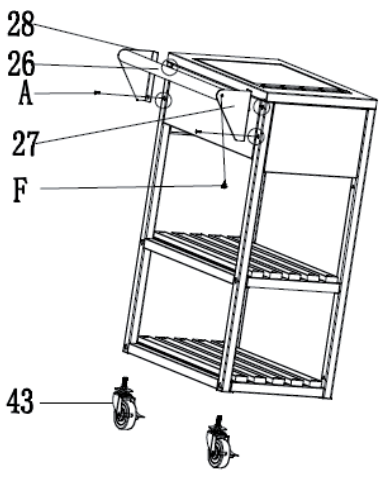
16

A X 8



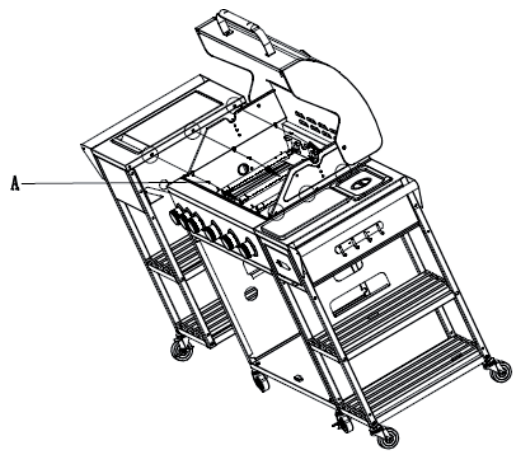
17

A X 4



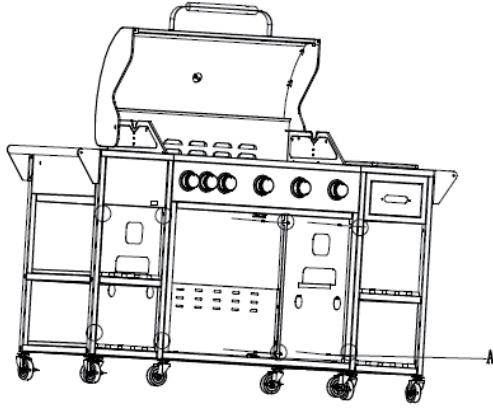
18

A X 4
F X 2



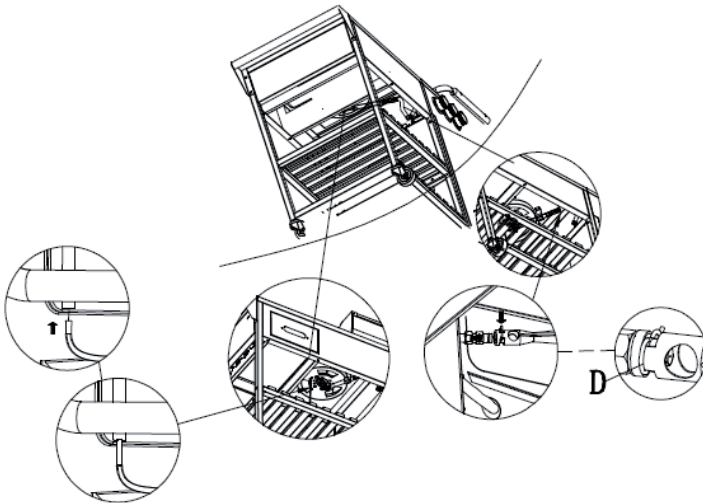
19

A X 6



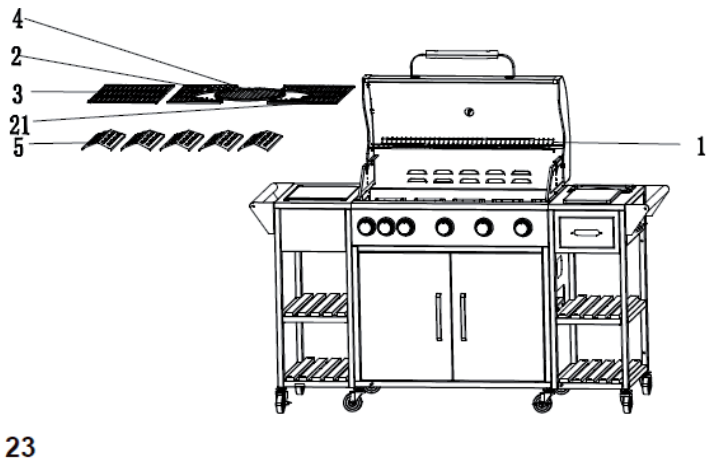
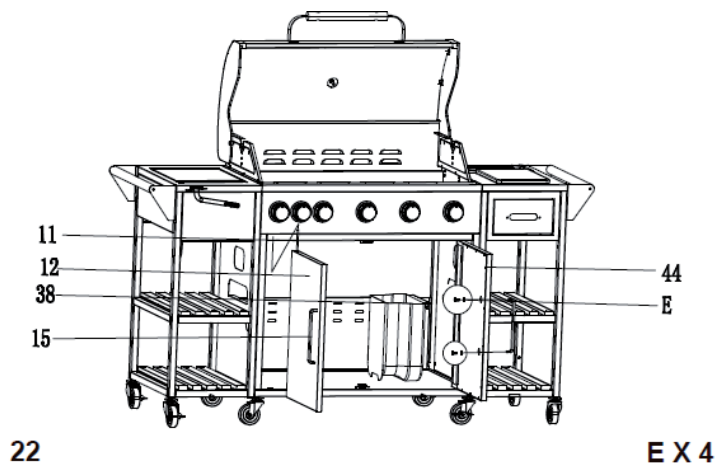
20

A X 8



21

D X 1



GETTING STARTED

Preparation

- To use the barbecue, you need a liquid gas bottle and suitable gas pressure regulators. The gas pressure regulators should comply with the current version of the EN12864 standard and national specifications (see further instructions).

Setting up

- After purchasing the gas bottle, you can install it in your barbecue.
- Make sure that the barbecue is complete and that no appliance parts are missing. If any parts are missing, contact the customer service.
- You will need a suitable screwdriver and spanner to assemble the appliance.
- Select a suitable place to set up the appliance.
- The appliance should be placed securely on a flat surface of sufficient size.
- Make sure that the input and output regulators are appropriate and suitable for the gas cylinder valve and the appliance.
- If the gas pressure regulator is to be used outdoors, make sure that it is protected from the environment.
- You will need a suitable spanner to connect the gas bottle.
- When connecting the flexible hose, make sure that it is not twisted.

Connecting a gas cylinder

- When changing the gas bottle, make sure that there are no sources of ignition in the vicinity.
- Place the gas bottle on the left-hand side of the barbecue and never inside the barbecue, as the gas bottle must be in a safe position, away from any sources of heat.
- When you are ready to use the barbecue, attach the gas pressure regulator to the gas bottle and tighten it.

OPERATION

Information on how to save energy

- Reduce the opening time of the cover.
- Turn off the valve of the gas bottle as soon as the preparation process is finished.
- Preheat the appliance for 10 - 15 minutes only (except when using it for the first time).
- Do not preheat the appliance for longer than recommended.
- Do not set the temperature of the appliance higher than required.
- Connect the hose and the gas pressure regulator of the gas bottle to the left side of the appliance. Make sure the gas bottle is in a safe position and kept away from heat.
- Make sure the gas bottle is in a safe position and away from heat sources.
- The diameter of the hose is 8 - 10 mm.
- The maximum length of the hose should be 1.5 metres.



CAUTION

Risk of burns! The grill cover must be open when the barbecue is ignited. Make sure that your face is not directly above the burner when lighting the barbecue.

Lighting the barbecue

The burner has the following ignition procedure:

Ignition with pilot gas control (main burner or main burner with side burner or main burner with side burner and side burner):

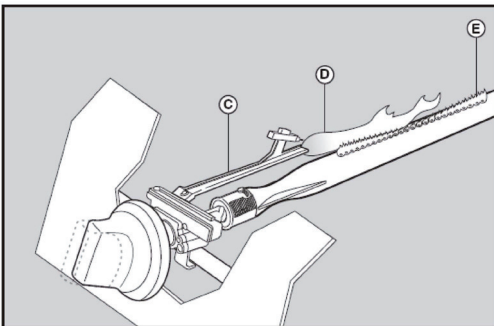
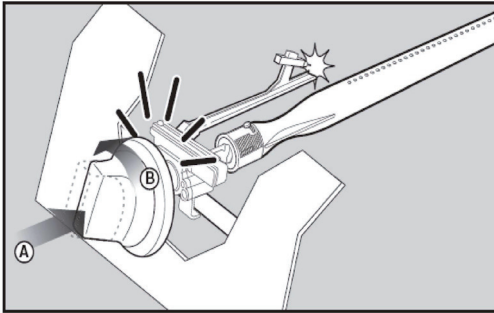
- With all switches on the gas barbecue in the "Off" position, turn the gas cylinder valve to the "On" position.
- To produce a spark, you must press the gas control knob (A) and hold it in this position for 3-5 seconds to allow the gas to flow and then turn it anticlockwise to "HIGH" (B).
- This allows the spark to pass to the burner tube (C). You will hear a "snapping" sound from the igniter and see an orange flame coming out of the burner tube on the left side of the burner (D).
- After the "snapping sound", keep the gas control knob pressed for another two seconds to allow the gas to flow completely through the burner tube (E) and ensure ignition.
- When the burner is lit, adjacent burners are also lit as soon as the grill switch is turned to "HIGH".

- At the "HIGH" setting, the burner flame should be about 12-20 mm long and the orange flame portion should be minimal.
- Turn the gas control knob fully anti-clockwise for the minimum setting.
- If you have difficulty lighting the barbecue when following the above steps, contact customer service or your local gas dealer.
- If the automatic ignition cannot be used, please remove the grill grate and heat distributor (hot plate) and turn the switch counter-clockwise to 90° to ignite the appliance with a barbecue lighter placed 5 mm from the burner hole.
- Then put the heat distributor and the grill grid back into the grill wearing protective gloves and fire- and heat-resistant protective gloves.



WARNING

Danger of fire and explosion! If the burner still does not ignite, turn the gas control knob to the "Off" position and wait two minutes to allow the excess gas to dissipate before trying to light the barbecue again.



CLEANING AND CARE

**WARNING**

Danger of burns! All cleaning and maintenance must be carried out when the barbecue is cold and the gas supply to the gas cylinder has been turned off.

Service the appliance every 90 days, at least once a year is mandatory. This extends the service life of the appliance.

The appliance can be cleaned with minimal effort.

Storage

- The gas cylinder must be stored outdoors in a well-ventilated place and disconnected from the appliance when not in use.
- Make sure that you disconnect the connection between the gas bottle and the appliance outdoors and that there are no sources of ignition nearby.
- After a long period of storage, check the gas barbecue for gas leaks and blockages in the burner openings before using it again.
- Follow the cleaning instructions to ensure that the barbecue is safe to use.
- Check all areas under the cover for insects and for blockages caused by insects if the barbecue has been stored outside. If blockages are present, remove them before use.
- Store the gas barbecue in a cool place.
- It may be necessary to dry the barbecue and the inside of the barbecue cover after storage, if one has been used.
- Chrome-plated heat shelves etc. should be rubbed with cooking oil before storage.
- Cover the burners with aluminium foil for storage to prevent insects and dirt deposits from getting inside the burner.

TROUBLESHOOTING

Problem	Possible reason	Solution
The burner fails to light when using the ignition system.	The gas bottle is empty.	Replace with a full gas cylinder.
	Faulty pressure regulator.	Check or replace the pressure regulator.
	Blockage in the burner.	Check or replace the pressure regulator.
	Blockage in gas nozzle or hose	Clean the burner.
	Electrode wire loose and disconnected from electrode or ignition unit.	Reconnect the wire.
	Electrode or wire damaged. Faulty ignition switch.	Replace electrode or wire.
The burner cannot be lit with a match.	The gas bottle is empty.	Replace with a full gas cylinder.
	Faulty pressure regulator.	Check or replace the pressure regulator.
	Blockage in the burner.	Check or replace the pressure regulator.
	Blockage in gas nozzle or hose	Clean the burner.
Low flame or blowback	The gas cylinder is too small.	Use a larger gas bottle.
	Blockage in the burner.	Clean the burner.
	Blockage in gas nozzle or hose	Clean the burner.
	Windy conditions.	Use the barbecue in an area protected from the wind

DISPOSAL CONSIDERATIONS



If there is a legal regulation for the disposal of electrical and electronic devices in your country, this symbol on the product or on the packaging indicates that this product must not be disposed of with household waste. Instead, it must be taken to a collection point for the recycling of electrical and electronic equipment. By disposing of it in accordance with the rules, you are protecting the environment and the health of your fellow human beings from negative consequences. For information about the recycling and disposal of this product, please contact your local authority or your household waste disposal service.

MANUFACTURER

Chal-Tec GmbH, Wallstrasse 16, 10179 Berlin, Germany.



KLARSTEIN