

FULL HOUSE DOWN AIR

Dunstabzugshaube & Induktionskochfeld

Range Hood & Induction Hob

Campana extractora & Placa de inducción

Hotte aspirante & Table de cuisson à induction

Cappa aspirante & Piano cottura a induzione

10039858



COOKINGCO
OOKINGCOO
KINGCOOKIN
INGCOOKING
COOKINGCO
OOKINGCOO
KINGCOOKIN
INGCOOKING

KLARSTEIN

www.klarstein.com

Sehr geehrter Kunde,

wir gratulieren Ihnen zum Erwerb Ihres Gerätes. Lesen Sie die folgenden Hinweise sorgfältig durch und befolgen Sie diese, um möglichen Schäden vorzubeugen. Für Schäden, die durch Missachtung der Hinweise und unsachgemäßen Gebrauch entstehen, übernehmen wir keine Haftung. Scannen Sie den QR-Code, um Zugriff auf die aktuellste Bedienungsanleitung und weitere Informationen rund um das Produkt zu erhalten.



INHALTSVERZEICHNIS

Sicherheitshinweise (Kochfeld) 4
Hinweise zu Bedienung und Wartung 5
Funktionsweise 7
Sicherheitshinweise (Abzugshaube) 8
Vor der Installation 10
Installation 14
Auswahl des richtigen Kochgeschirrs 20
Geräteübersicht 21
Bedienfelder 22
Bedienung 23
Kochtipps 29
Heizleistung einstellen 30
Reinigung und Pflege 31
Fehlersuche und Fehlerbehebung 33
Hinweise zum Umweltschutz 35
Produktdatenblatt (Haube) 36
Produktdatenblatt (Induktion) 38
Spezielle Entsorgungshinweise für Verbraucher in Deutschland 39
Hinweise zur Entsorgung 41
Hersteller & Importeur (UK) 41

English 43
Français 81
Español 119
Italiano 157

TECHNISCHE DATEN

Artikelnummer	10039858
Stromversorgung	220-240 V ~ 50/60 Hz
Gesamtleistung	7120 W
Hinweis: Zu dieser Dunstabzugshaube können Sie unter der Artikelnummer 10030727 zusätzlich einen Aktivkohlefilter erwerben. Besuchen Sie dafür unsere Webseite: www.elektronik-star.de	

SICHERHEITSHINWEISE (KOCHFELD)

Stromschlagrisiko

- Ziehen Sie den Netzstecker des Geräts aus der Steckdose, bevor Wartungen oder Reparaturen am Gerät durchgeführt werden.
- Die Verbindung zu einem geerdeten Stromanschluss ist erforderlich und vorgeschrieben.
- Veränderungen am Stromanschluss dürfen nur von einem hierfür qualifizierten Elektriker durchgeführt werden.
- Ein Nichtbefolgen der Hinweise kann zu Stromschlägen oder zum Tode führen.



VORSICHT

Verletzungsgefahr! Die Kanten der Kochplatte sind scharf. Lassen Sie Vorsicht walten, da Sie sich ansonsten durch Schnitte verletzen könnten.

Allgemeine Sicherheitshinweise

- Lesen Sie diese Bedienungsanleitung vor der Installation und/oder der Verwendung des Geräts aufmerksam durch.
- Stellen Sie niemals leicht brennbare Materialien oder Produkte auf dem Kochfeld ab.
- Bitte stellen Sie diese Informationen demjenigen zur Verfügung, der das Gerät einbaut, da Sie dadurch gegebenenfalls Installationskosten sparen können.
- Dieses Gerät muss zur Vermeidung von Sach- und Personenschäden gemäß dieser Bedienungsanleitung installiert werden.
- Dieses Gerät muss von einer hierfür qualifizierten Person installiert und geerdet werden.
- Dieses Gerät sollte an einen Stromkreislauf angeschlossen werden, der über einen Trennschutzschalter verfügt, der eine vollständige Trennung von der Stromversorgung ermöglicht.
- Durch eine fehlerhafte Installation des Geräts können alle Garantie- und Gewährleistungsansprüche erlöschen.
- Kinder ab 8 Jahren, psychisch, sensorisch und körperlich eingeschränkte Menschen dürfen das Gerät nur benutzen, wenn sie vorher von einer für sie verantwortlichen Aufsichtsperson ausführlich mit den Funktionen und den Sicherheitsvorkehrungen vertraut gemacht wurden und die damit verbundenen Risiken verstehen.
- Das Gerät ist kein Spielzeug. Die Reinigung und Wartung des Kochfeldes sollte von Kindern niemals allein durchgeführt werden.
- Das Netzkabel muss, wenn es Beschädigungen aufweist, vom Hersteller, dem Kundendienst oder einer in ähnlicher Weise qualifizierten Person ersetzt werden, um Sach- und/oder Personenschäden zu vermeiden.

- Schalten Sie das Gerät zur Reduzierung der Stromschlaggefahr sofort aus, wenn die Oberfläche (Kochfeldoberfläche aus Glaskeramik oder ähnlichem Material, die stromführende Teile schützt) Risse aufweist.
- Legen Sie keine Metallobjekte wie beispielsweise Messer, Gabeln, Löffel und Topfdeckel auf das Kochfeld, da diese dort sehr heiß werden könnten.
- Verwenden Sie zur Reinigung des Kochfeldes keinen Dampfreiniger.
- Das Gerät darf nicht in Verbindung mit einem externen Timer oder einem separaten Fernbedienungssystem verwendet werden.
- Der Kochvorgang muss beaufsichtigt werden. Ein kurzer Kochvorgang muss permanent beaufsichtigt werden.
- Lassen Sie das Gerät während des Kochvorgangs niemals unbeaufsichtigt, da insbesondere das Kochen mit Öl oder Fett gefährlich sein und den Ausbruch eines Brandes zur Folge haben kann. Versuchen Sie niemals, einen Fettbrand mit Wasser zu löschen! Schalten Sie das Gerät stattdessen aus und decken Sie die Flamme mit einer Feuerschutzdecke oder einem Topfdeckel ab.



WARNUNG

Brandgefahr! Stellen Sie keine Gegenstände außer Töpfen und Pfannen auf den Induktionskochplatten ab.

HINWEISE ZU BEDIENUNG UND WARTUNG

Stromschlagrisiko

- Kochen Sie keinesfalls auf einer kaputten oder gerissenen Kochoberfläche. Sollte die Kochoberfläche brechen oder Risse aufweisen, schalten Sie das Gerät sofort aus, ziehen Sie den Netzstecker aus der Steckdose und kontaktieren Sie einen qualifizierten Techniker.
- Schalten Sie das Induktionskochfeld vor der Reinigung und Wartung aus und ziehen Sie den Netzstecker.
- Ein Nichtbefolgen der Hinweise kann zu Stromschlägen oder zum Tode führen.

Gesundheitsrisiken

- Dieses Gerät entspricht elektromagnetischen Sicherheitsstandards.
- Personen mit Herzschrittmachern oder anderen elektrischen Implantaten (wie beispielsweise Insulinpumpen) müssen vor der Verwendung des Geräts ihren Arzt oder Implantathersteller kontaktieren, um sicherzustellen, dass ihre Implantate nicht von dem elektromagnetischen Feld der Kochplatte beeinflusst werden.
- Ein Nichtbefolgen der Hinweise kann zum Tode führen.

**VORSICHT**

Verbrennungsgefahr! Während der Verwendung werden die für den Nutzer zugänglichen Geräteteile so heiß, dass sie Verbrennungen verursachen können. Achten Sie darauf, dass Ihr Körper, Ihre Kleidung und andere Materialien als Kochutensilien die Kochplatte erst dann berühren dürfen, wenn diese vollständig abgekühlt ist.

- Halten Sie Kinder von der Induktionskochplatte fern.
- Topfgriffe können während der Verwendung so heiß werden, dass Sie diese nicht berühren sollten. Stellen Sie sicher, dass sich die Topfgriffe nicht direkt über eingeschalteten Kochfeldern befinden. Achten Sie darauf, dass sich die Topfgriffe außerhalb der Reichweite von Kindern befinden.
- Ein Nichtbefolgen der Hinweise kann zu Verbrennungen und Verbrühungen führen.

**WARNUNG**

Verletzungsgefahr! Die messerscharfe Klinge eines Kochfeldschabers wird freigelegt, sobald Sie die Sicherheitsabdeckung abnehmen. Lassen Sie bei der Verwendung äußerste Vorsicht walten. Verstauen Sie den Kochfeldschaber immer mit aufgesetzter Sicherheitsabdeckung, außerhalb der Reichweite von Kindern. Das Nichtbefolgen der Hinweise kann zu Verletzungen und Schnitten führen.

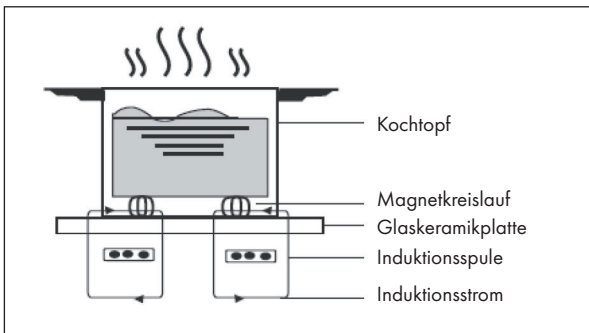
Allgemeine Sicherheitshinweise

- Lassen Sie das Gerät während der Verwendung niemals unbeaufsichtigt. Ein Überkochen kann zu Rauchentwicklung führen und Fettspritzer könnten sich entzünden.
- Lagern Sie keine Gegenstände auf dem Gerät.
- Lassen Sie niemals Gegenstände oder sonstige Utensilien auf dem Gerät liegen.
- Legen Sie keine magnetisierbaren Gegenstände (z. B. Kreditkarten, Speicherkarten) oder elektronische Geräte (z. B. Computer, MP3-Player) in die Nähe des Geräts, da diese durch das elektromagnetische Feld beeinflusst werden könnten.
- Verwenden Sie das Gerät niemals, um sich aufzuwärmen oder zur Beheizung des Raums.
- Schalten Sie die Kochfelder und die Kochfläche nach der Verwendung, wie in dieser Bedienungsanleitung beschrieben (z. B. durch Benutzung der Touch-Steuerung) aus. Verlassen Sie sich zum Ausschalten nicht auf die Topferkennungsfunktion, wenn Sie die Töpfe wegnehmen.
- Lassen Sie nicht zu, dass Kinder mit dem Gerät spielen, darauf sitzen, stehen oder klettern.
- Lagern Sie im Interesse von Kindern nichts in den Schränken oberhalb des Geräts. Kinder, die heimlich auf das Gerät klettern, könnten durch herunterfallende Gegenstände ernsthaft verletzt werden.

- Kinder oder Personen mit eingeschränkten geistigen Fähigkeiten sollten von einer für sie verantwortlichen Person bei der Verwendung des Geräts angeleitet werden, um sicherzustellen, dass diese das Gerät verwenden können, ohne sich selbst oder andere dadurch in Gefahr zu bringen.
- Reparieren oder ersetzen Sie keine Geräteteile, es sei denn, dies wird explizit in der Bedienungsanleitung empfohlen. Alle anderen Reparatur- und Wartungsarbeiten sollten von einem hierfür qualifizierten Elektriker durchgeführt werden.
- Lassen Sie keine schweren Gegenstände auf die Kochfläche fallen und stellen Sie diese auch nicht dort ab.
- Stellen Sie sich nicht auf die Kochfläche.
- Verwenden Sie keine Töpfe mit scharfen Kanten und ziehen Sie diese auch nicht über die Glasoberfläche, da diese dadurch zerkratzt werden könnte.
- Verwenden Sie zur Reinigung der Oberfläche keine Metallbürsten oder andere aggressive Reinigungsmittel, da diese dadurch zerkratzt werden könnte.
- Dieses Gerät ist ausschließlich für die Verwendung in Haushalten und ähnlichen Umgebungen vorgesehen, wie z. B. Personalküchen in Läden, Büros und anderen Arbeitsumgebungen, in Bauernhäusern, von Gästen in Hotels, Motels und Bed & Breakfasts.
- Berühren Sie die Kochfelder während der Verwendung keinesfalls mit der bloßen Hand.
- Kinder unter 8 Jahren sollten nicht in die Nähe des Geräts gelangen können.

FUNKTIONSWEISE

Das Kochen mit Induktion ist eine fortschrittliche, effiziente und günstige Kochtechnologie. Sie funktioniert mithilfe von elektromagnetischen Schwingungen und überträgt die Hitze direkt auf den Topf, anstatt diesen indirekt über die Glasoberfläche zu erhitzen. Das Glas wird nur heiß, weil der Topf es aufwärmt.



SICHERHEITSHINWEISE (ABZUGSHAUBE)

- Lesen Sie sich alle Hinweise vor der Benutzung sorgfältig durch und bewahren Sie die Bedienungsanleitung zum späteren Nachschlagen gut auf.
- Die Montagearbeiten dürfen nur von einer Elektrofachkraft oder einer qualifizierten Person durchgeführt werden. Bevor Sie die Dunstabzugshaube verwenden, stellen Sie sicher, dass die Spannung (V) und die auf der Dunstabzugshaube angegebene Frequenz (Hz) der Spannung und Frequenz der Stromversorgung in Ihrem Haushalt entsprechen.
- Für Schäden, die durch unsachgemäßen Gebrauch und unsachgemäße Installation entstehen, übernehmen wir keine Haftung.
- Kinder unter 8 Jahren dürfen die Dunstabzugshaube nicht benutzen.
- Das Gerät ist nicht für den kommerziellen Gebrauch, sondern nur für Gebrauch im Haushalt und in ähnlichen Umgebungen vorgesehen.
- Reinigen Sie das Gerät und den Filter regelmäßig, damit das Gerät immer effizient arbeitet.
- Ziehen Sie vor der Reinigung immer den Stecker aus der Steckdose.
- Reinigen Sie das Gerät genau wie in der Bedienungsanleitung angegeben.
- Verwenden Sie unter der Abzugshaube kein offenes Feuer.
- Falls das Gerät nicht normal funktioniert, wenden Sie sich an den Hersteller oder einen Fachbetrieb.
- Kinder ab 8 Jahren, psychisch, sensorisch und körperlich eingeschränkte Menschen dürfen das Gerät nur benutzen, wenn sie vorher von einer für sie verantwortlichen Aufsichtsperson ausführlich mit den Funktionen und den Sicherheitsvorkehrungen vertraut gemacht wurden und die damit verbundenen Risiken verstehen.
- Falls das Netzkabel oder der Stecker beschädigt sind, müssen sie vom Hersteller, einem autorisierten Fachbetrieb oder einer ähnlich qualifizierten Person ersetzt werden.
- Wenn die Dunstabzugshaube mit Herden verwendet wird, die Gas oder andere Brennstoffe verbrennen, muss eine ausreichende Belüftung des Raumes vorhanden sein.
- Flambieren Sie nicht unter der Abzugshaube.
- Achtung: Die Geräteoberfläche kann während des Betriebs heiß werden.

Wichtige Hinweise zur Installation

- Die Luft darf nicht in einen Abzug abgeleitet werden, der zum Absaugen von Rauchgasen von Gas- oder anderen Brennstoffen verwendet wird (gilt nicht für Geräte, die nur die Luft in den Raum zurückführen).
- Beachten Sie alle regionalen Vorschriften zum Einbau von Entlüftungsanlagen.

Wichtige Hinweise zum Abluftbetrieb



WARNUNG

Vergiftungsgefahr durch zurückgesaugte Abgase! Betreiben Sie das Gerät nicht im Abluftbetrieb, wenn es zusammen mit einer raumluftabhängigen Feuerstätte betrieben wird und keine ausreichende Luftzirkulation garantiert wird.

Raumluftabhängige Feuerstätten wie Gas-, Öl-, Holz- oder Kohleheizungen, Boiler oder Durchlauferhitzer beziehen die Luft aus dem Raum und führen sie durch ein Abluftrohr oder einen Kamin ins Freie. Im Abluftbetrieb wird der Küche und den benachbarten Räumen Luft entzogen. Ohne ausreichende Zuluft entsteht ein Unterdruck. Giftige Gase aus dem Kamin oder Abluftrohr können dabei in die Wohnräume zurückgesaugt werden.

- Achten Sie darauf, dass ausreichend Frischluftzufuhr garantiert ist und die Luft zirkulieren kann.
- Ein Zuluft-/Abluftmauerkasten reicht nicht aus, um die Einhaltung des Grenzwertes sicherzustellen.

Ein gefahrloser Betrieb ist nur dann möglich, wenn der Unterdruck am Standort der Feuerstätte 4 Pa (0,04 mbar) nicht überschreitet. Das erreichen Sie, wenn durch nicht-verschließbare Öffnungen in Türen und Fenstern in Verbindung mit einem Zuluft- / Abluftmauerkasten die zur Verbrennung benötigte Luft nachströmen kann. Lassen Sie sich in jedem Fall von einem Schornsteinfegermeister beraten und den gesamten Lüftungsverbund des Hauses beurteilen. Er kann ihnen gegebenenfalls die nötigen Maßnahme zur Belüftung nennen.

Wird die Dunstabzugshaube ausschließlich im Umluftbetrieb eingesetzt, ist der Betrieb ohne Einschränkung möglich.

Wichtige Hinweis zur Demontage des Geräts

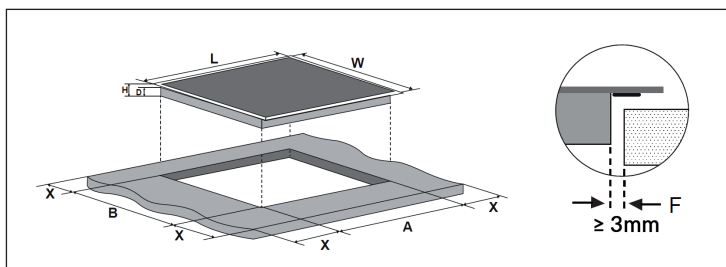
- Die Demontage gleicht der Installation/Montage in umgekehrter Reihenfolge.
- Nehmen Sie sich bei der Demontage eine zweite Person zu Hilfe, um Verletzungen zu vermeiden.

VOR DER INSTALLATION

Vorbereitung der Arbeitsfläche

Schneiden Sie die Arbeitsfläche gemäß den Maßen in der Zeichnung aus. Für Installationszwecke sollten mindestens 5 cm Arbeitsplatte um das Loch herum erhalten bleiben. Stellen Sie sicher, dass die Dicke der Arbeitsplatte mindestens 30 mm beträgt. Wählen Sie ein hitzebeständiges und isolierendes Arbeitsflächenmaterial aus. Holz und ähnlich faserreiches oder feuchtigkeitsbindendes Material sollte nur dann als Arbeitsfläche gewählt werden, wenn es imprägniert wurde, um das Stromschlagrisiko und Deformationen durch Wärme zu vermeiden.

Hinweis: Der Sicherheitsabstand zwischen den Seiten der Kochstelle und den Innenseiten der Arbeitsfläche sollte mindestens 3 mm betragen.

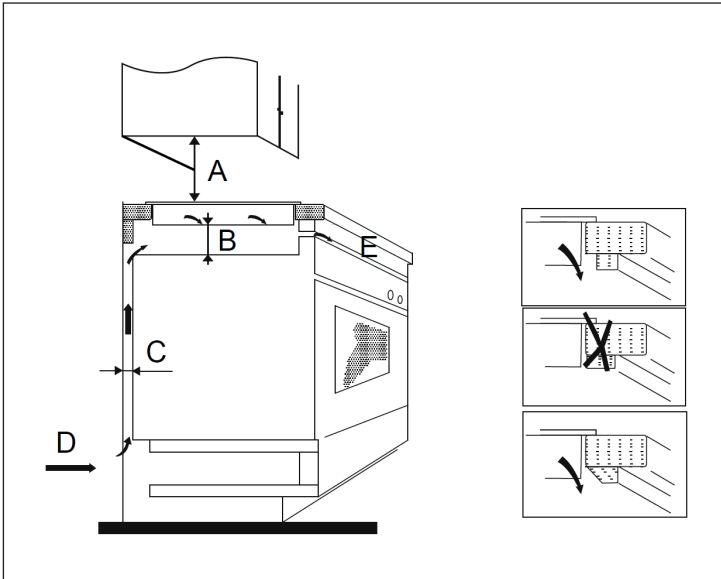


Hinweis: Bei den in der Tabelle angegebenen Maßen, handelt es sich um „mm“.

L	W	H	D	A	B	X	F
880	520	62	58	770	495	min. 50	min. 3

Sorgen Sie unter allen Umständen dafür, dass das Gerät ausreichend belüftet wird und dass die Lufteintritts- und Luftaustrittsöffnung nicht blockiert wird. Stellen Sie sicher, dass sich das Gerät in gutem Zustand befindet, bevor Sie es einbauen.

Hinweis: Der Sicherheitsabstand zwischen Kochfläche und dem Hängeschrank oberhalb der Kochfläche sollte mindestens 760 mm betragen.



Hinweis: Bei den in der Tabelle dargestellten Maßen, handelt es sich um mm.

A	B	C	D	E
760	min. 50	min. 30	Luft Eintrittsöffnung	Luftaustrittsöffnung 10 mm

Vor der Installation

Versichern Sie sich, dass:

- die Arbeitsfläche eben ist und dass keine Bauteile die Platzanforderungen des Geräts beeinträchtigen.
- die Arbeitsfläche aus hitzebeständigem und isolierendem Material besteht.
- das ein Ofen, wenn das Gerät über ihm eingebaut wird, über einen eingebauten Kühlventilator verfügen muss.
- ein passender Trennschutzschalter, der eine vollständige Trennung vom Versorgungsnetz ermöglicht, gemäß den örtlichen Verkabelungsvorschriften in die stehende Verdrahtung integriert und montiert wurde.
- der Trennschutzschalter muss von zugelassener Bauart sein und eine Kontaktöffnung von 3 mm zwischen allen Polen haben (oder in allen aktiven (Phasen)Konduktoren, falls die örtlichen Bestimmungen dies zulassen).
- der Trennschutzschalter für den Nutzer der Induktionskochfläche leicht zugänglich ist.
- Sie die lokalen Baubehörden kontaktieren, falls Sie Zweifel in Bezug auf die Installation haben.
- Sie hitzebeständige und einfach zu reinigende Materialien (wie Keramikfliesen) an den die Induktionskochfläche umgebenden Wänden anbringen.

Nach der Installation

Versichern Sie sich, dass:

- das Netzkabel durch Schranktüren und Schubladen nicht zugänglich ist.
- ein Frischluftzugang zu der Unterseite des Geräts gewährleistet wird, so dass ein Luftaustausch stattfinden kann.
- ein Wärmeschutz unterhalb des Geräts angebracht wird, wenn das Gerät oberhalb von Schubladen oder Schränken installiert wird.
- der Trennschutzschalter für den Nutzer der Induktionskochfläche leicht zugänglich ist.

Vorsichtsmaßnahmen



WARNUNG

Verletzungsgefahr! Die Induktionskochfläche muss von qualifizierten Fachkräften oder Technikern installiert werden. Versuchen Sie niemals, das Gerät selbst einzubauen.

- Das Gerät darf nicht direkt oberhalb von Geschirrspülmaschinen, Kühlschränken, Gefrierschränken, Waschmaschinen oder Trocknern installiert werden, da die Feuchtigkeit die Elektronik des Geräts beschädigen könnte.
- Das Gerät sollte so installiert werden, dass die Hitze abstrahlen kann, wodurch die Zuverlässigkeit des Geräts verbessert werden kann.
- Die das Gerät umgebenden Wände und Flächen müssen hitzebeständig sein.
- Um Schäden zu vermeiden, muss die Klebstoffschicht hitzebeständig sein.
- Zur Reinigung des Geräts darf kein Dampfreiniger verwendet werden.

Anschluss an das Stromnetz



WARNUNG

Verletzungsgefahr! Dieses Gerät darf nur von qualifizierten Fachkräften oder einem Elektriker an das Stromnetz angeschlossen werden.

Überprüfen Sie vor dem Anschluss an das Stromnetz, ob:

- das Kabelsystem bei Ihnen Zuhause für die von dem Gerät benötigte Leistung geeignet ist.
- die Netzspannung mit der auf der Geräteplakette angegebenen Spannung übereinstimmt.
- die Stromzuführungskabel der auf der Geräteplakette ausgewiesenen Auslastung standhalten können.

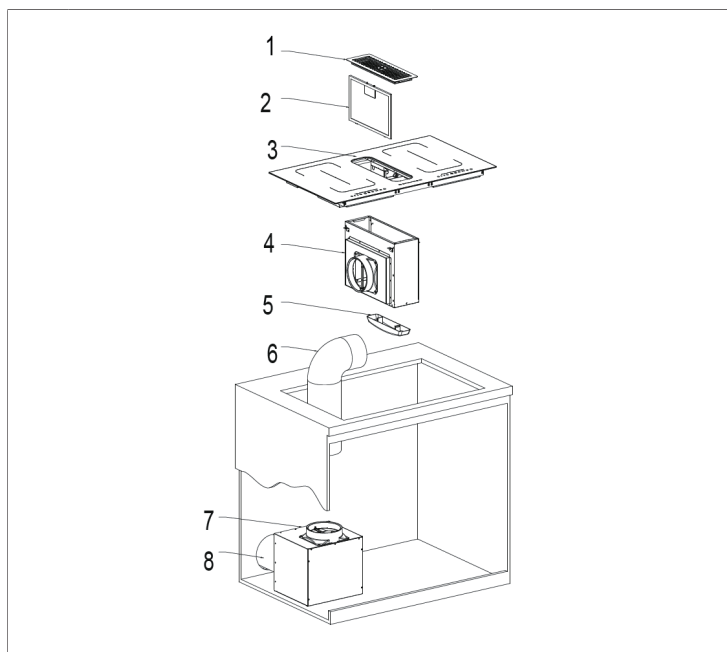
Verwenden Sie zum Anschluss des Geräts an die Stromversorgung keinen Adapter, Reduzierstücke oder Mehrfachsteckdosen, da diese zu Überhitzung und Bränden führen können. Das Netzstromkabel darf keine heißen Geräteteile berühren und muss so platziert werden, dass es zu keinem Zeitpunkt heißer als 75 °C wird.

Hinweis: Sprechen Sie mit Ihrem Elektriker, um sicherzustellen, dass das Stromnetz bei Ihnen Zuhause für das Gerät geeignet ist. Müssen Veränderungen am Stromnetz vorgenommen werden, dürfen diese nur von einem hierfür qualifizierten Elektriker durchgeführt werden.

- Wenn das Netzstromkabel beschädigt ist und ersetzt werden muss, kontaktieren Sie den Hersteller oder den Kundendienst, um Sach- und/oder Personenschäden zu vermeiden.
- Wenn das Gerät direkt mit der Steckdose verbunden wird, muss ein omnipolarer Trennschutzschalter, mit einer Kontaktöffnung von mindestens 3 mm zwischen allen Kontakten, installiert werden.
- Der Installateur muss die Sicherheit der elektrischen Verbindung überprüfen und sicherstellen, dass diese allen Sicherheitsnormen entspricht.
- Das Netzstromkabel darf nicht verbogen oder gequetscht werden.
- Das Netzstromkabel muss regelmäßig auf Schäden überprüft werden.

INSTALLATION

Geräteübersicht



1	Obere Abdeckung	5	Ölwanne
2	Aluminium-Filter	6	Kunststoffrohr
3	Induktionsherd	7	Luftauslass
4	Dunstabzugshaube	8	Kunststoffrohr

Installation

1. Vergewissern Sie sich, dass die im Lieferumfang enthaltenen Komponenten vollständig sind.
2. Schneiden Sie ein Loch mit den Maßen (B x H) 775*495 mm in die Arbeitsplatte.
3. Befolgen Sie die nachstehenden Anweisungen.

Vorsichtsmaßnahmen

- Das Induktionskochfeld darf nicht direkt über einem Geschirrspüler, Kühlschrank, Gefrierschrank, Waschmaschine oder Wäschetrockner installiert werden, da die Feuchtigkeit die Elektronik des Kochfeldes beschädigen kann.
- Die Induktionskochplatte ist so zu befestigen, dass eine gute Wärmeabstrahlung gewährleistet ist.
- Die Wand und die Heizzone oberhalb des Induktionskochfeld müssen hitzebeständig sein.
- Um Schäden zu vermeiden, müssen die Sandwichschicht und der Kleber hitzebeständig sein.

Stromanschluss herstellen

Hinweis: Dieses Gerät darf nur von einer qualifizierten Person an das Stromnetz angeschlossen werden.

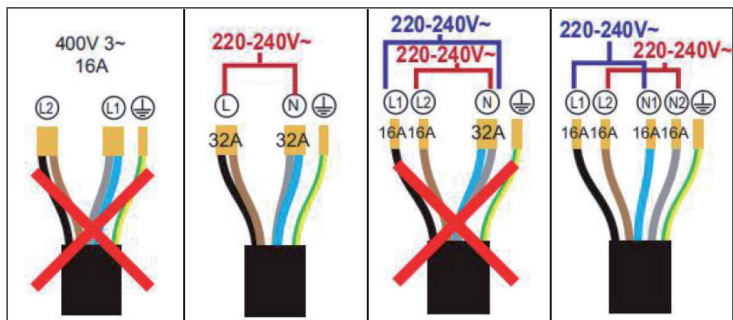
Vergewissern Sie sich vor dem Anschluss an das Stromnetz, dass:

- die Verkabelung in Ihrer Wohnung für die Anforderungen des Geräts geeignet ist,
- die Spannung der Steckdose mit der auf dem Typenschild des Geräts angegebenen Spannung übereinstimmt,
- das Netzkabel die auf dem Typenschild des Geräts angegebenen Anforderungen erfüllt.

Verwenden Sie für den Anschluss des Kochfeldes an das Stromnetz keine Adapter, Reduzierstücke oder Abzweigvorrichtungen, da diese zu Überhitzung und Brandgefahr führen können. Das Stromversorgungskabel darf keine heißen Teile berühren und muss so verlegt werden, dass die Temperatur an keiner Stelle 75°C überschreitet.

Hinweis: Wenn Sie sich nicht sicher sind, ob die Verkabelung in Ihrer Wohnung für dieses Gerät geeignet ist, wenden Sie sich an Ihren Elektriker. Alle Änderungen sollten nur von einem qualifizierten Elektriker durchgeführt werden.

Die Stromversorgung muss den nationalen Normen entsprechen. Die korrekte Verkabelung ist unten dargestellt:

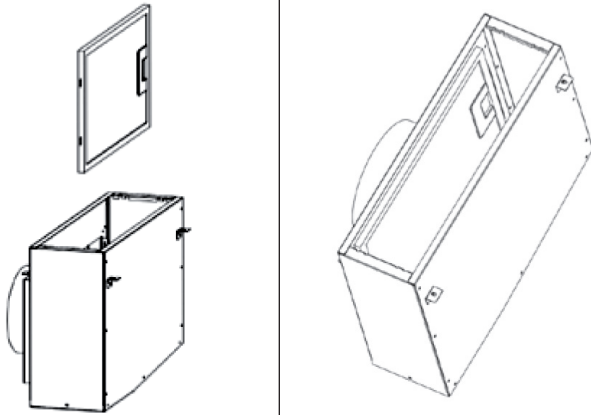


Hinweise zur elektrischen Sicherheit

- Wenn das Netzkabel beschädigt ist oder ersetzt werden muss, wenden Sie sich an den Hersteller, den Kundendienst oder eine ähnlich qualifizierte Person, um Gefahren zu vermeiden.
- Wenn Sie das Gerät direkt an das Stromnetz anschließen, befestigen Sie einen mehrpoligen Schutzschalter mit einem Mindestabstand von 3 mm zwischen den Kontakten.
- Die Befestigung muss den nationalen Vorschriften entsprechen.
- Das Netzkabel darf nicht geknickt oder verdreht werden.
- Das Netzkabel muss regelmäßig von qualifiziertem Personal auf Beschädigungen überprüft werden.
- Das gelb/grüne Kabel muss mit dem Erdungskabel und den Klemmen des Geräts verbunden werden.
- Der Hersteller haftet nicht für Schäden, die durch fehlende oder unsachgemäß ausgeführte Erdung entstehen.
- Die für das Gerät verwendete Steckdose muss jederzeit leicht zugänglich sein.

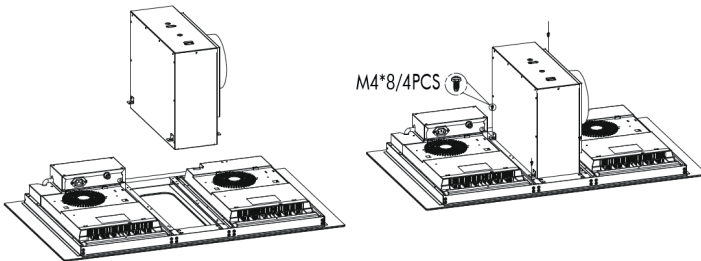
Installationsschritte

1



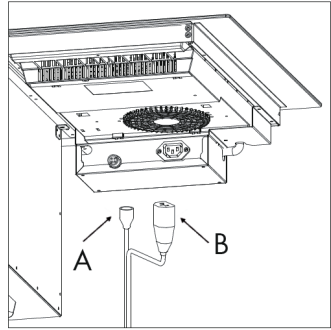
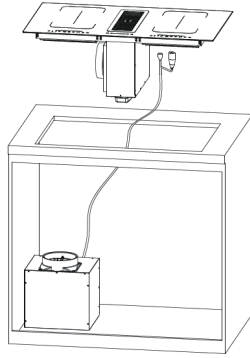
Befestigen Sie den entnehmbaren Fettfilter.

2



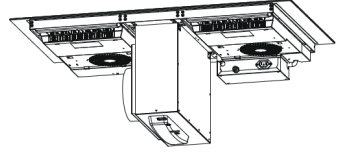
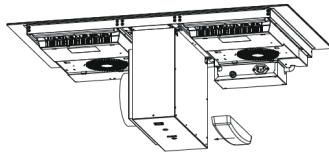
Befestigen Sie die Abzugshaube vier Schrauben M4*8 mm an der Unterseite des Kochfeldes. Befestigen Sie die Kabelklemme an der Dunstabzugshaube.

3

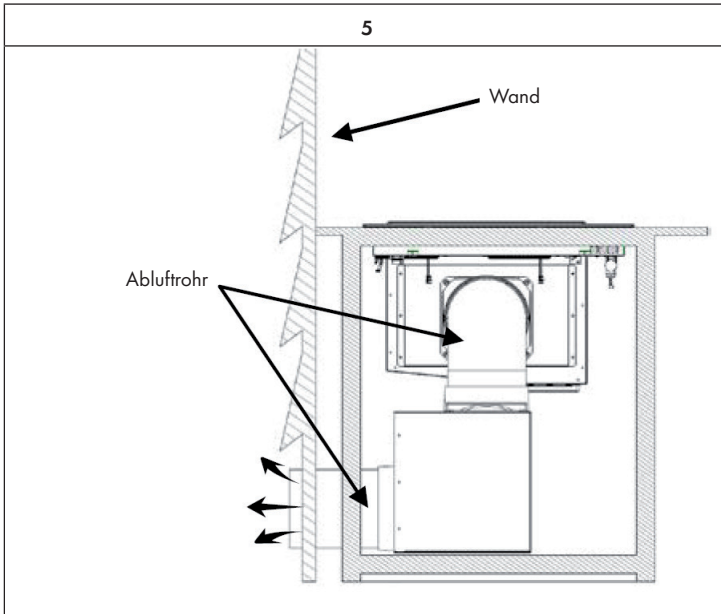


Schließen Sie den Strom an (A & B).

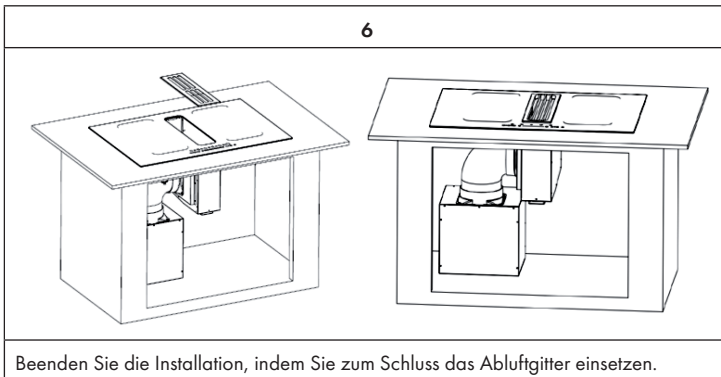
4



Bringen Sie die Ölwanne (A) an.



Verbinden Sie das 1,5 m lange Ablufrohr mit der Dunstabzugshaube. Befestigen Sie dafür das Einwegeventil am Luftaustritt der Dunstabzugshaube. Befestigen Sie dann das Ablufrohr am Einwegeventil. Schließen Sie das Kochfeld am Stromnetz an.

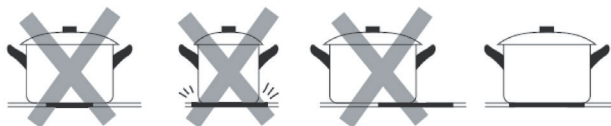


AUSWAHL DES RICHTIGEN KOCHGESCHIRRS

Hinweis: Verwenden Sie nur induktionsgeeignetes Kochgeschirr. Suchen Sie nach dem Induktionssymbol auf der Verpackung oder auf der Topfunterseite. Heben Sie den Topf immer vom Induktionskochfeld herunter. Ziehen Sie nicht am Topf, da das Glas dadurch Kratzer bekommen könnte.



Kochgeschirr, welches aus den folgenden Materialien hergestellt wurde, ist nicht geeignet: reines Edelstahl, Aluminium oder Kupfer ohne magnetische Unterseite, Glas, Holz, Porzellan, Keramik und Töpferware. Verwenden Sie kein Kochgeschirr, welches scharfe Kanten oder eine abgerundete Unterseite aufweist.

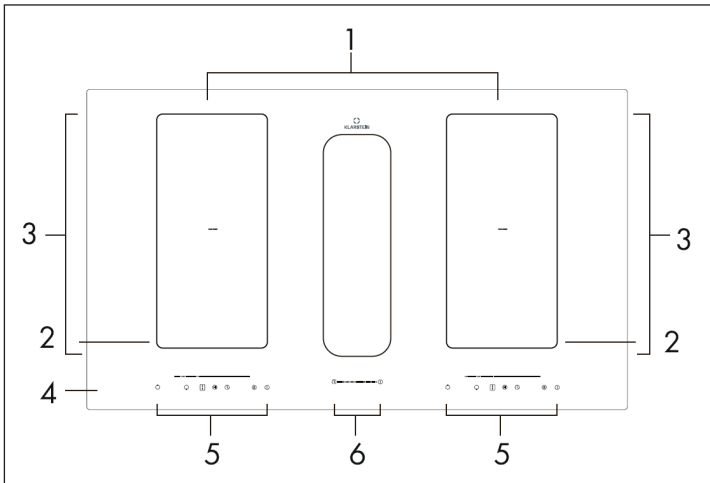


Vergewissern Sie sich, dass die Unterseite Ihres Topfes eben ist, flach auf der Glasoberfläche aufsitzt und die gleiche Größe wie das Kochfeld hat. Verwenden Sie ausschließlich Töpfe, deren Durchmesser so groß ist wie die Markierung des Kochfeldes. Wenn Sie einen etwas größeren Topf verwenden, wird die Energie auf dem höchsten Effizienzlevel verbraucht. Wenn Sie einen kleineren Topf nehmen, könnte die Effizienz geringer sein als erwartet. Töpfe mit einem Durchmesser von weniger als 140 mm könnten gegebenenfalls nicht vom Induktionskochfeld erkannt werden. Stellen Sie den Topf immer in die Mitte des Kochfeldes.

Sie können zur Überprüfung der Verwendbarkeit einen Magnettest durchführen. Bewegen Sie einen Magneten in die Richtung der Topfunterseite. Wenn der Magnet davon angezogen wird, ist der Topf induktionsgeeignet.



GERÄTEÜBERSICHT



1	Hintere linke/rechte Zone: 1500 W, 180 mm
2	Vordere linke/rechte Zone: 1500 W, 180 mm
3	Flexible Zone: 3000 W, 180*380 mm
4	Kochmulde
5	Bedienfeld
6	Leistungs/Timer einstellen

Hinweis: Die Kochzone 1 passt sich automatisch dem Durchmesser des Kochgeschirrs an. Das des Kochgeschirrs muss jedoch einen bestimmten Durchmesser haben. Um den besten Wirkungsgrad Ihres Kochfeldes zu erreichen, stellen Sie das Kochgeschirr in die Mitte der Kochzone.

Minimaler und maximaler Durchmesser des Kochgeschirrs

- Zone 1: 140 mm (Minimum) / 180 mm (Maximum)
- Zone 2: 140 mm (Minimum) / 180 mm (Maximum)

BEDIENFELDER

Kochfeld

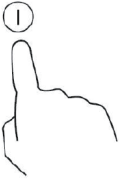
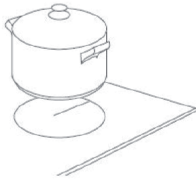
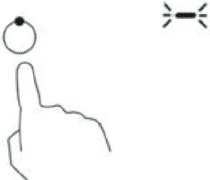
1	Ein/Aus	5	Timer
2	Heizzonenauswahl	6	Stop & Go Funktion
3	Leistung/Timer einstellen	7	Flexible Zone
4	Kindersicherung		



Dunstabzugshaube

1	Ein/Aus	3	Timer
2	Leistung einstellen	4	Booster-Funktion

BEDIENUNG

Mit dem Kochen beginnen

1	2	3
		
<p>Berühren Sie die Ein/Aus-Taste auf dem Bedienfeld des Kochfeldes.</p> <p>Nach dem Einschalten ertönt der ein einmaliger Signalton und [-] angezeigt. Das Gerät ist jetzt im Standby-Modus.</p>	<p>Stellen Sie geeignetes Kochgeschirr auf das Kochfeld, das Sie verwenden.</p> <p>Vergewissern Sie sich, dass das Kochfeld und die Außenseite des Kochgeschirrs sauber und trocken sind.</p>	<p>Wenn Sie die Heizfeldauswahl berühren, blinkt eine Kontrollleuchte neben der Taste.</p>

4	
	
<p>Wählen Sie die gewünschte Heizungseinstellung.</p>	<p>Wählen Sie die gewünschte Kochzone</p>

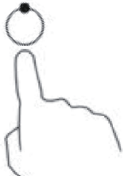

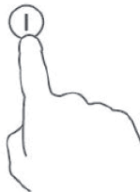

- Wenn innerhalb einer Minute keine Heizstufe gewählt wird, schaltet sich das Gerät automatisch aus. Beginnen Sie in diesem Fall wieder bei Schritt 1.
- Sie können die Hitzeeinstellung jederzeit während des Garvorgangs ändern.
- Drücken Sie eine der entsprechenden Tasten, um die Hitzeeinstellung zu erhöhen oder zu verringern.

Wenn [U] oder [] zusammen mit der Heizstufe auf dem Bildschirm blinkt, bedeutet dies:


- es gibt kein Kochgeschirr auf dem gewählten Kochfeld oder
- das von Ihnen verwendete Kochgeschirr ist nicht für Induktion geeignet oder
- das Kochgeschirr befindet sich entweder zu weit vom Kochfeld oder befindet sich nicht in der Mitte des Kochfelds.

Hinweis: Das Aufheizen beginnt erst, wenn geeignetes Kochgeschirr auf das Kochfeld gestellt wird. Wenn kein Wenn kein geeignetes Kochgeschirr auf dem Kochfeld steht, schaltet sich das Gerät automatisch aus.


Beendigung des Garvorgangs

<p style="text-align: center;">1</p> 	<p style="text-align: center;">2</p> 
<p>Berühren Sie die Taste des Kochfeldes, das Sie ausschalten.</p>	<p>Schalten Sie das entsprechende Kochfeld aus, indem Sie Ihren Finger nach nach links schieben, bis auf dem Display [0] erscheint.</p>
<p style="text-align: center;">3</p> 	<p style="text-align: center;">4</p> 
<p>Schalten Sie das gesamte Kochfeld aus, indem Sie die Ein/Aus Taste drücken.</p>	<p>Seien Sie besonders vorsichtig, wenn das Display [H] anzeigt, da das Kochfeld dann noch heiß ist. Wenn das Kochfeld abgekühlt ist und ohne Verbrennungsgefahr berührt werden kann, erlischt die Anzeige. Sie können diese Funktion auch zum Energiesparen nutzen, da sie zum Warmhalten der Speisen beiträgt.</p>

Aktivieren der Kindersicherung

- Sie können die Tasten sperren, um zu verhindern, dass das Gerät versehentlich eingeschaltet wird (z. B. durch Kinder).
- Wenn die Kindersicherung aktiviert ist, sind alle Tasten außer der Ein-/Aus-Taste und der Stop&Go-Funktionstaste außer Kraft gesetzt.
- Um die Kindersicherung zu aktivieren, drücken Sie die Taste . Auf dem Bildschirm wird dann [Lo] angezeigt.

Deaktivieren der Kindersicherung

- Um die Tastensperre aufzuheben, vergewissern Sie sich, dass das Gerät eingeschaltet ist.
- Halten Sie die Taste  gedrückt.
- Sie können nun wieder alle Tasten benutzen.

Hinweis: Wenn die Kindersicherung aktiv ist, sind alle Tasten außer der Ein-/Aus-Taste und der Stop&Go-Funktionstaste deaktiviert. So kann das Gerät im Notfall immer ausgeschaltet werden. Vor der nächsten Benutzung muss die Kindersicherung jedoch wieder deaktiviert werden.

Überhitzungsschutz

Das Gerät verfügt über einen internen Überhitzungsschutz. Sobald das Gerät eine Überhitzung feststellt, schaltet es sich automatisch ab.

Erkennung kleiner Gegenstände

Bei Verwendung von Kochgeschirr ungeeigneter Größe oder induktionsuntauglichem Kochgeschirr (z. B. Aluminium) oder wenn andere kleine Gegenstände (z. B. Messer, Gabeln, Schlüssel) auf dem Kochfeld liegen, schaltet das Gerät nach einer Minute automatisch in den Standby-Modus. Der Lüfter läuft noch eine Minute lang weiter.


Zeit bis zum automatischen Abschalten

Das automatische Abschalten ist eine Schutzfunktion Ihres Geräts. Wenn Sie vergessen, es nach dem Kochen auszuschalten, geht das Kochfeld nach einer werkseitig voreingestellten Zeit automatisch aus. Die Zeiten unterscheiden sich je nach Leistungsstufe, wie in der unten dargestellten Tabelle ersichtlich:

Leistungsstufe	1	2	3	4	5	6	7	8	9
Betriebszeit (Stunden)	8	8	8	4	4	4	2	2	2

Wenn der Topf vom Kochfeld genommen wird, stoppt das Gerät das Erhitzen automatisch und schaltet sich nach 2 Minuten automatisch aus.

Kochvorgang pausieren

Wenn Sie die Taste  drücken, während Sie das Gerät benutzen, pausiert der Kochvorgang. Um den Betrieb wieder aufzunehmen, drücken Sie die Taste erneut.


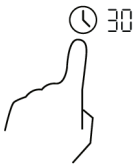
Timer einstellen

Der Timer kann auf zwei verschiedene Arten verwendet werden:

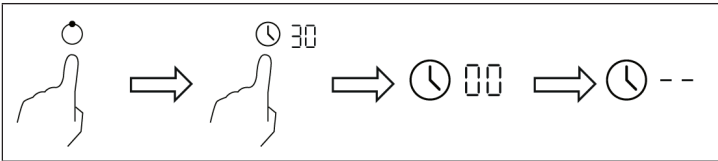
- Der Timer kann so eingestellt werden, dass nur ein Kochfeld nach Ablauf der Zeit ausgeschaltet wird.
- Im Timer kann eine Zeit zwischen 00 und 99 Minuten eingestellt werden.

Sobald der Timer eingestellt ist, beginnt der Countdown. Die verbleibende Zeit bis zum Ablauf des Countdowns wird auf dem Bildschirm angezeigt und das Timer-Symbol blinkt alle 5 Minuten. Wenn der Countdown abgelaufen ist, gibt das Gerät 30 Sekunden lang einen Signalton ab, und auf der Timeranzeige erscheint [-].

Automatisches Ausschalten eines einzelnen Kochfeldes

1	2
	
<p>Berühren Sie in der Kochfeldauswahl das Kochfeld, für das Sie den Timer aktivieren möchten (z. B. 30 Minuten).</p>	<p>Berühren Sie das Timer-Symbol. Die Anzeige blinkt an zwei Stellen. Wählen Sie zuerst [3] und drücken Sie dann erneut das Timer-Symbol. Die Anzeige blinkt dann noch an einer Stelle. Wählen Sie [0] und schließen Sie diesen Schritt ab. Die Timer-Anzeige beginnt zu blinken und [30] wird auf dem Bildschirm angezeigt. Passen Sie die Zeit an, indem Sie mit dem Finger über den Regler streichen.</p>

- Wenn zwei Ziffern in der Timer-Einstellung blinken und Sie Ihren Finger von links nach rechts über den Controller bewegen, wird die Zeit um 10 Minuten erhöht. Wenn Sie Ihren Finger von rechts nach links über den Regler bewegen, verringert sich die Zeit um 10 Minuten.
- Wenn eine Ziffer in der Timer-Einstellung blinkt und Sie Ihren Finger von links nach rechts über den Regler schieben, wird die Zeit um 1 Minute verlängert. Wenn Sie den Finger von rechts nach links über den Regler schieben, verringert sich die Zeit um 1 Minute.
- Wenn die Zeiteinstellung [99] überschreitet, beginnt der Timer automatisch wieder bei [00]. Wenn die Zeit auf [00] eingestellt ist, wird die Timer-Einstellung abgebrochen und [-] auf dem Bildschirm angezeigt. Drücken Sie die Taste Timer, um den Timer direkt abzubrechen.






3	4
<p>Wenn der Timer aktiviert ist, beginnt der Countdown. Die verbleibende Zeit wird auf dem Bildschirm angezeigt und die Timer-Anzeige blinkt alle 5 Sekunden. Der rote Punkt neben der Betriebsanzeige leuchtet, um anzuzeigen, dass das entsprechende Kochfeld ausgewählt wurde.</p>	<p>Wenn der Timer des Kochfeldes abgelaufen ist, wird das entsprechende Kochfeld automatisch ausgeschaltet und auf dem Bildschirm wird [H] angezeigt. Andere Kochfelder sind weiterhin in Betrieb, wenn sie zuvor eingeschaltet wurden.</p>

Automatisches Ausschalten mehrerer Kochfelder

Wenn Sie die Timer-Einstellung auf mehrere Kochfelder anwenden, wird auf dem Bildschirm immer die kürzeste Zeit angezeigt (Beispiel: Einstellung Kochfeld 1 = 3 Minuten, Einstellung Kochfeld 2 = 6 Minuten - auf der Timer-Anzeige erscheint 03).

Hinweis: Der rote Punkt neben der Betriebsanzeige leuchtet auf, um anzuzeigen, dass die Timer-Anzeige die Zeiteinstellung für dieses Kochfeld anzeigt.

Wenn Sie die Timer-Einstellung der anderen Kochfelder anzeigen möchten, drücken Sie auf das entsprechende Kochfeld in der Kochfeldauswahl. Auf dem Bildschirm wird dann die verbleibende Zeit bis zum Ausschalten angezeigt.

	auf 6 Minuten eingestellt	
	auf 3 Minuten eingestellt	

Nachdem die Zeit abgelaufen ist, geht die Kochzone aus und das Display zeigt [H] an.

Hinweis: Wenn sie einen bereits gestarteten Timer neu einstellen möchten, beginnen Sie erneut ab Schritt 1.

KOCHTIPPS



WARNUNG

Brandgefahr! Lassen Sie beim Frittieren besondere Vorsicht walten, da Öl und Fett sich sehr schnell erhitzen, insbesondere dann, wenn Sie die Boostfunktion nutzen. Bei sehr hohen Temperaturen können Öl und Fett sich spontan entzünden und sie stellen deshalb ein enormes Brandrisiko dar.

Tipps für das Kochen

- Reduzieren Sie die Wärme, wenn das Essen zu kochen beginnt.
- Die Verwendung eines Topfdeckels reduziert die Zubereitungszeit und spart durch das Erhalten der Hitze Energie.
- Minimieren Sie den Wasser oder Fettanteil zur Reduzierung der Zubereitungszeit.
- Starten Sie den Kochvorgang mit einer hohen Wärmeeinstellung und reduzieren Sie die Wärme, sobald das Essen sich vollständig erhitzt hat.

Köcheln, Reis kochen

- Beim Köcheln wird der Topfinhalt unterhalb des Siedepunktes bei ungefähr 85°C gegart. Blasen steigen gelegentlich zur Oberfläche der Kochflüssigkeit. Köcheln ist der Schlüssel zu leckeren Suppen und zarten Eintöpfen, da der Geschmack sich entwickeln kann, ohne dass das Essen dabei zerkoht wird. Sie sollten auf Ei basierende und mit Mehl angedickte Soßen ebenfalls unterhalb des Siedepunktes zubereiten.
- Reis mithilfe der Absorptionsmethode zuzubereiten, kann eine höhere Leistungseinstellung erfordern, um zu gewährleisten, dass der Reis in der empfohlenen Zeit auch gar wird.

Steak anbraten

Zur Zubereitung saftiger, aromatischer Steaks:

1. Lassen Sie das Fleisch für ungefähr 20 Minuten bei Raumtemperatur ruhen.
2. Erhitzen Sie eine Pfanne.
3. Reiben Sie beide Seiten des Steaks mit Öl ein. Träufeln Sie etwas von dem Öl in die heiße Pfanne und legen Sie anschließend das Steak hinein.
4. Drehen Sie das Steak während des Anbratens nur ein einziges Mal um. Die Dauer des Anbratens hängt von der Dicke des Steaks ab und hängt davon ab, wie durchgebraten es am Ende sein soll. Die Zeit kann pro Seite von 2-8 Minuten variieren. Drücken Sie (beispielsweise mit einer Gabel oder einem Kochlöffel) auf das Steak um zu überprüfen, wie durchgebraten es ist. Je fester es sich anfühlt, desto durchgebratener ist es.
5. Legen Sie das Steak anschließend für einige Minuten auf einen warmen Teller, damit es ruhen und zart werden kann.

Essen unter Rühren anbraten

1. Wählen Sie einen induktionskompatiblen flachen Wok oder eine große Pfanne aus.
2. Halten Sie alle Zutaten und das Zubehör bereit. Das Anbraten unter Rühren sollte schnell gehen. Wenn Sie große Nahrungsmengen haben, braten Sie diese portionsweise und nicht auf einmal an.
3. Lassen Sie die Pfanne kurz vorheizen und fügen Sie zwei Teelöffel Öl hinzu.
4. Braten Sie das Fleisch zuerst an und nehmen Sie es heraus und stellen Sie es warm.
5. Braten Sie das Gemüse unter Rühren an. Wenn das Gemüse heiß aber noch bissfest ist, reduzieren Sie die Wärmeeinstellung des Kochfeldes, legen Sie das Fleisch in die Pfanne und fügen Sie Ihre Soße hinzu.
6. Verrühren Sie die Zutaten vorsichtig miteinander, um zu gewährleisten, dass alles erwärmt wird.
7. Servieren Sie das Essen sofort.

Hinweis: Wenn sich ein nicht-magnetischer Topf (z.B. Aluminium), ein Topf der falschen Größe, oder kleine Gegenstände (z.B. Messer, Gabeln Schlüssel) auf dem Induktionsfeld befinden, wechselt das Gerät nach einer Minute automatisch in den Standby-modus. Der Ventilator kühlt das Gerät für eine weitere Minute herunter.

HEIZLEISTUNG EINSTELLEN

Leistungsstufe	Geeignet für
1-2	<ul style="list-style-type: none"> • Erwärmen von kleineren Mengen Essen • Schmelzen von Schokolade • Köcheln • Langsames Erwärmen
3-4	<ul style="list-style-type: none"> • Aufwärmen • Schnelles Köcheln • Reis kochen
5-6	<ul style="list-style-type: none"> • Pfannkuchen
7-8	<ul style="list-style-type: none"> • Kurzes Anbraten • Nudeln kochen
9	<ul style="list-style-type: none"> • Frittieren und scharf anbraten • Suppe zum Kochen bringen • Wasser zum Kochen bringen

REINIGUNG UND PFLEGE

Hinweis: ziehen Sie vor der Reinigung immer den Stecker aus der Steckdose und lassen Sie das Gerät abkühlen.

Was	Wie	Wichtig!
Tägliche Verunreinigungen auf dem Glas (Fingerabdrücke, Abdrücke und Flecken, verursacht von überlaufendem, nicht zuckerhaltigem Essen und Flüssigkeiten)	<ol style="list-style-type: none"> 1. Schalten Sie die Kochplatte aus. 2. Sprühen Sie einen Kochplattenreiniger auf, solange die Platte noch warm, aber nicht mehr heiß ist. 3. Wischen Sie mit einem feuchten Tuch nach und trocknen Sie die Platte mit einem Handtuch ab. 4. Schalten Sie die Kochplatte wieder ein. 	<ul style="list-style-type: none"> • Wenn die Kochplatte ausgeschaltet ist erlischt die „Heiße Oberfläche“ Anzeige, obwohl die Kochplatte noch heiß ist. Passen Sie auf, dass Sie sich nicht verbrennen! • Verwenden Sie keine Scheuerschwämme oder Scheuermittel, da Sie die Oberfläche beschädigen könnten. Sehen Sie auf der Packung nach, ob Ihr Putzmittel für Keramikochplatten geeignet ist. • Lassen Sie keine Reiniger-Rückstände auf der Platte, da das Glas sonst anlaufen könnte.

Was	Wie	Wichtig!
<p>Übergekochte, geschmolzene oder heiße, zuckerhaltige Rückstände und Spritzer auf dem Glas.</p>	<p>Entfernen Sie den Schmutz mit einem Teppichmesser, einer Rasierklinge oder einem Kratzer für Keramik Kochplatten aber passen Sie auf, dass Sie sich nicht an der heißen Kochplatte verbrennen.</p> <ol style="list-style-type: none"> 1. Schalten Sie die Kochplatte aus. 2. Halten Sie den Kratzer in einem 30° Winkel und kratzen Sie den Schmutz in eine kalte Ecke der Kochplatte. 3. Entfernen Sie den Schmutz mit einem Lappen oder Küchentuch. 4. Befolgen Sie die Schritte 2-4 unter „Tägliche Verunreinigungen“. 	<ul style="list-style-type: none"> • Entfernen Sie die Flecken und Spritzer umgehend, da sie sich schlechter entfernen lassen, wenn Sie erstmal kalt geworden sind. • Achtung: Verletzungsgefahr! Sobald die Sicherheitsabdeckung vom Teppichmesser entfernt wurde, steht das scharfe Messer heraus. Gehen Sie vorsichtig damit um, damit Sie sich nicht verletzen.
<p>Übergelaufenes Essen oder Flüssigkeiten auf den Funktionstasten.</p>	<ol style="list-style-type: none"> 1. Schalten Sie die Kochplatte aus. 2. Weichen Sie die Rückstände ein. 3. Wischen Sie die Tasten mit einem feuchten Lappen, einem weichen Schwamm oder einem Küchentuch ab. 4. Befolgen Sie die Schritte 2-4 unter „Tägliche Verunreinigungen“. 	<p>Es kann sein, dass die Kochplatte piept, sich selbst abschaltet und die Tasten nicht mehr funktionieren, solange sich Flüssigkeit darauf befindet. Versichern Sie sich, dass die Tasten sauber und trocken sind, bevor Sie die Platten wieder einschalten.</p>

FEHLERSUCHE UND FEHLERBEHEBUNG

Problem	Mögliche Ursachen	Mögliche Lösung
Die Kochplatte lässt sich nicht einschalten.	Kein Strom.	Versichern Sie sich, dass die Kochplatte ans Stromnetz angeschlossen und eingeschaltet ist. Überprüfen Sie ob möglicherweise eine Sicherung umgelegt oder kaputt ist. Falls das Problem weiterhin besteht wenden Sie sich an einen qualifizierten Techniker.
Die Funktionstasten reagieren nicht.	Die Tasten sind blockiert.	Deaktivieren Sie die Tastensperre (siehe „Tastensperre deaktivieren“ im Kapitel „Bedienung“).
Die Tasten lassen sich nur schwer bedienen.	Ein dünner Wasserfilm befindet sich auf den Tasten oder sie benutzen die Fingerspitze anstelle des Fingerballens.	Versichern Sie sich, dass die Tasten trocken sind und benutzen Sie den Fingerballen.
Das Glas ist zerkratzt.	Kochgeschirr mit scharfen Kanten oder es wurde zur Reinigung ein Scheuerschwamm bzw. Scheuermittel benutzt.	Benutzen Sie nur Kochgeschirr mit flachen, sauberen Böden. Benutzen Sie zur Reinigung keine Scheuerschwämme oder Scheuermittel.
Einige Pfannen machen knackende oder klickende Geräusche.	Konstruktionsbedingt kann es zu derartigen Geräuschen bei bestimmten Kochgeschirr kommen, da die Böden oft aus unterschiedlichen Materialien aufgebaut sind, die sich bei Wärme unterschiedlich ausdehnen.	Dabei handelt es sich nicht um einen Fehler, derartige Geräusche sind normal.

Problem	Mögliche Ursachen	Mögliche Lösung
Das Gerät gibt ein leises summendes Geräusch von sich, wenn es mit einer hohen Wärmeeinstellung verwendet wird.	Dies wird durch die Induktionskochtechnologie verursacht.	Das ist normal. Das Geräusch sollte allerdings leiser werden oder vollständig verschwinden, wenn Sie die Wärmeeinstellung verringern.
Das Gerät gibt Ventilatorgeräusche von sich.	Der in das Gerät eingebaute Ventilator hat sich eingeschaltet, um ein Überhitzen der Elektronik zu verhindern. Es kann vorkommen, dass der Ventilator noch einige Zeit weiterläuft, nachdem Sie das Gerät ausgeschaltet haben.	Das ist normal und bedarf keinem Handeln. Schalten Sie den Strom der Wandsteckdose nicht ab, wenn der Ventilator des Geräts noch läuft.
Die Töpfe erhitzen sich nicht.	<ol style="list-style-type: none"> 1. Das Gerät kann den Topf nicht erkennen, weil dieser nicht induktionsgeeignet ist. 2. Das Gerät kann den Topf nicht erkennen, weil der Topf entweder zu klein für das Kochfeld ist oder sich nicht in der Mitte des Kochfelds befindet. 	Verwenden Sie ausschließlich induktionsgeeignetes Kochgeschirr (siehe „Auswahl des Kochgeschirrs“). Stellen Sie den Topf in die Mitte des Kochfeldes und vergewissern Sie sich, dass die Maße der Unterseite passend für das Kochfeld sind.
Das Gerät oder das Kochfeld hat sich unerwartet selbst ausgeschaltet, ein Ton erklingt und ein Fehlercode wird angezeigt (üblicherweise abwechselnd mit ein oder zwei Ziffern der Timeranzeige).	Technischer Fehler.	Bitte notieren Sie sich den Fehlercode, schalten Sie den Strom der Wandsteckdose ab und kontaktieren Sie den Kundendienst.

HINWEISE ZUM UMWELTSCHUTZ

- Achten Sie während des Kochens auf eine ausreichende Luftzufuhr, damit die Dunstabzugshaube effizient und mit einem geringen Betriebsgeräusch arbeiten kann.
- Passen Sie die Gebläsedrehzahl an die beim Kochen entstehende Dampfmenge an. Verwenden Sie den Intensivmodus nur bei Bedarf. Je niedriger die Gebläsedrehzahl ist, desto weniger Energie wird verbraucht.
- Wenn beim Garen große Mengen Dampf entstehen, wählen Sie rechtzeitig eine höhere Gebläsedrehzahl. Wenn sich der Kochdampf bereits in der Küche verteilt hat, muss die Dunstabzugshaube länger betrieben werden.
- Schalten Sie die Dunstabzugshaube aus, wenn Sie sie nicht mehr benötigen.
- Schalten Sie die Beleuchtung aus, wenn Sie diese nicht mehr benötigen.
- Reinigen Sie den Filter in regelmäßigen Abständen und tauschen Sie ihn ggf. aus, um die Effektivität des Lüftungssystems zu erhöhen und Brandgefahr zu vermeiden.
- Setzen Sie beim Kochen immer den Deckel auf, um Kochdampf und Kondenswasser zu reduzieren.

PRODUKTDATENBLATT (HAUBE)

Angaben nach Verordnung (EU) Nr. 65/2014

Mess- und Berechnungsmethoden nach EN 61591:1997+A1:2006+A2:2011+A11:2014+A12:2015

Artikelnummer	10039585		
Bezeichnung	Symbol	Wert	Einheit
Jährlicher Energieverbrauch	AEC _{hood}	25,8	kWh/Jahr
Energieeffizienzklasse		A	
fluidodynamische Effizienz	FDE _{hood}	30,5	
Klasse für die fluidodynamische Effizienz		A	
Beleuchtungseffizienz	LE _{hood}	-	Lux/W
Beleuchtungseffizienzklasse		-	
Fettscheidegrad	GFE _{hood}	47,9	%
Klasse für den Fettscheidegrad		F	
Luftstrom bei minimaler und bei maximaler Geschwindigkeit im Normalbetrieb, ausgenommen den Betrieb auf der Intensivstufe oder Schnelllaufstufe		391,5 / 263,7	m ³ /h
Luftstrom im Betrieb auf der Intensivstufe oder Schnelllaufstufe		399,7	m ³ /h
A-bewertete Luftschallemissionen bei minimaler und maximaler verfügbarer Geschwindigkeit im Normalbetrieb		52 / 68	dB
A-bewertete Luftschallemissionen im Betrieb auf der Intensivstufe oder Schnelllaufstufe		-	dB
Leistungsaufnahme im Aus-Zustand	P _o	0,42	W
Leistungsaufnahme im Bereitschaftszustand	P _s	-	W
Kontaktangaben	Chal-Tec GmbH, Wallstraße 16, 10179, Berlin, Deutschland		

Angaben nach Verordnung (EU) Nr. 66/2014

Mess- und Berechnungsmethoden nach EN 61591:1997+A1:2006+A2:2011+A11:2014+A12:2015


Artikelnummer	10039585		
Bezeichnung	Symbol	Wert	Einheit
Jährlicher Energieverbrauch	AEC_{hood}	25,8	kWh/Jahr
Zeitverlängerungsfaktor	f	0,9	
Fluiddynamische Effizienz	FDE_{hood}	30,5	
Energieeffizienzindex	EEl_{hood}	44,1	
Gemessener Luftvolumenstrom im Bestpunkt	Q_{BEP}	233,4	m^3/h
Gemessener Luftdruck im Bestpunkt	P_{BEP}	370	Pa
Maximaler Luftstrom	Q_{max}	489,3	m^3/h
Gemessene elektrische Eingangsleistung im Bestpunkt	W_{BEP}	78,6	W
Nennleistung des Beleuchtungssystems	W_L	-	W
Durchschnittliche Beleuchtungsstärke des Beleuchtungssystems auf der Kochoberfläche	E_{middle}	-	Lux
Gemessene Leistungsaufnahme im Bereitschaftszustand	P_o	-	W
Gemessene Leistungsaufnahme im Aus-Zustand	P_s	0,42	W
Schalleistungspegel	L_{WA}	63	dB
Kontaktangaben	Chal-Tec GmbH, Wallstraße 16, 10179, Berlin, Deutschland		

PRODUKTDATENBLATT (INDUKTION)

	Symbol	Wert	Einheit
Modellkennung	10039585		
Art der Kochmulde	Einbaukochmulde		
Anzahl der Kochzonen und/oder Kochflächen		4	
Heiztechnik (Induktionskochzonen und -kochflächen, Strahlungskochzonen, Kochplatten)	Induktionskochzonen		
Bei kreisförmigen Kochzonen oder -flächen: Durchmesser der nutzbaren Oberfläche für jede elektrisch beheizte Kochzone, auf 5 mm genau.	Ø	k. A.	cm
Bei nicht kreisförmigen Kochzonen oder -flächen: Länge und Breite der nutzbaren Oberfläche für jede elektrisch beheizte Kochzone und jede elektrisch beheizte Kochfläche, auf 5 mm genau.	L B	Links Vorne Links Hinten Rechts Hinten Rechts Vorne	18 * 18 18 * 18 18 * 18 18 * 18 cm
Energieverbrauch je Kochzone oder -fläche je kg	EC Elektrisches Kochfeld	Links Vorne Links Hinten Rechts Hinten Rechts Vorne Flexzone	174.90 188.30 188.30 174.90 196,50 Wh/kg
Energieverbrauch der Kochmulde je kg	EC Elektrisches Kochfeld		Wh/kg

SPEZIELLE ENTSORGUNGSHINWEISE FÜR VERBRAUCHER IN DEUTSCHLAND

Entsorgen Sie Ihre Altgeräte fachgerecht. Dadurch wird gewährleistet, dass die Altgeräte umweltgerecht verwertet und negative Auswirkungen auf die Umwelt und menschliche Gesundheit vermieden werden. Bei der Entsorgung sind folgende Regeln zu beachten:

- Jeder Verbraucher ist gesetzlich verpflichtet, Elektro- und Elektronikaltgeräte (Altgeräte) sowie Batterien und Akkus getrennt vom Hausmüll zu entsorgen. Sie erkennen die entsprechenden Altgeräte durch folgendes Symbol der durchgestrichene Mülltonne (WEEE Symbol). 
- Sie haben Altbatterien und Altakkumulatoren, die nicht vom Altgerät umschlossen sind, sowie Lampen, die zerstörungsfrei aus dem Altgerät entnommen werden können, vor der Abgabe an einer Entsorgungsstelle vom Altgerät zerstörungsfrei zu trennen.
- Bestimmte Lampen und Leuchtmittel fallen ebenso unter das Elektro- und Elektronikgesetz und sind dementsprechend wie Altgeräte zu behandeln. Ausgenommen sind Glühbirnen und Halogenlampen. Entsorgen Sie Glühbirnen und Halogenlampen bitte über den Hausmüll, sofern Sie nicht das WEEE Symbol tragen.
- Jeder Verbraucher ist für das Löschen von personenbezogenen Daten auf dem Elektro- bzw. Elektronikgerät selbst verantwortlich.

Rücknahmepflicht der Vertreiber

Vertreiber mit einer Verkaufsfläche für Elektro- und Elektronikgeräte von mindestens 400 Quadratmetern sowie Vertreiber von Lebensmitteln mit einer Gesamtverkauffläche von mindestens 800 Quadratmetern, die mehrmals im Kalenderjahr oder dauerhaft Elektro- und Elektronikgeräte anbieten und auf dem Markt bereitstellen, sind verpflichtet,

1. bei der Abgabe eines neuen Elektro- oder Elektronikgerätes an einen Endnutzer ein Altgerät des Endnutzers der gleichen Geräteart, das im Wesentlichen die gleichen Funktionen wie das neue Gerät erfüllt, am Ort der Abgabe oder in unmittelbarer Nähe hierzu unentgeltlich zurückzunehmen und
2. auf Verlangen des Endnutzers Altgeräte, die in keiner äußeren Abmessung größer als 25 Zentimeter sind, im Einzelhandelsgeschäft oder in unmittelbarer Nähe hierzu unentgeltlich zurückzunehmen; die Rücknahme darf nicht an den Kauf eines Elektro- oder Elektronikgerätes geknüpft werden und ist auf drei Altgeräte pro Geräteart beschränkt.

- Bei einem Vertrieb unter Verwendung von Fernkommunikationsmitteln ist die unentgeltliche Abholung am Ort der Abgabe auf Elektro- und Elektronikgeräte der Kategorien 1, 2 und 4 gemäß § 2 Abs. 1 ElektroG, nämlich „Wärmeüberträger“, „Bildschirmgeräte“ (Oberfläche von mehr als 100 cm²) oder „Großgeräte“ (letztere mit mindestens einer äußeren Abmessung über 50 Zentimeter) beschränkt. Für andere Elektro- und Elektronikgeräte (Kategorien 3, 5, 6) ist eine Rückgabemöglichkeit in zumutbarer Entfernung zum jeweiligen Endnutzer zu gewährleisten.
- Altgeräte dürfen kostenlos auf dem lokalen Wertstoffhof oder in folgenden Sammelstellen in Ihrer Nähe abgegeben werden: www.take-e-back.de
- Für Elektro- und Elektronikgeräte der Kategorien 1, 2 und 4 anbieten wir auch die Möglichkeit einer unentgeltlichen Abholung am Ort der Abgabe. Beim Kauf eines Neugeräts haben Sie die Möglichkeit eine Altgerät abholung über die Webseite auszuwählen.
- Batterien können überall dort kostenfrei zurückgegeben werden, wo sie verkauft werden (z. B. Super-, Bau-, Drogeriemarkt). Auch Wertstoff- und Recyclinghöfe nehmen Batterien zurück. Sie können Batterien auch per Post an uns zurücksenden. Altbatterien in haushaltsüblichen Mengen können Sie direkt bei uns von Montag bis Freitag zwischen 07:30 und 15:30 Uhr unter der folgenden Adresse unentgeltlich zurückgeben:

Chal-Tec GmbH
Member of Berlin Brands Group
Handwerkerstr. 11
15366 Dahlewitz-Hoppegarten
Deutschland

- Wichtig zu beachten ist, dass Lithiumbatterien aus Sicherheitsgründen vor der Rückgabe gegen Kurzschluss gesichert werden müssen (z. B. durch Abkleben der Pole).
- Finden sich unter der durchgestrichenen Mülltonne auf der Batterie zusätzlich die Zeichen Cd, Hg oder Pb ist das ein Hinweis darauf, dass die Batterie gefährliche Schadstoffe enthält. (»Cd« steht für Cadmium, »Pb« für Blei und »Hg« für Quecksilber).

Hinweis zur Abfallvermeidung

Indem Sie die Lebensdauer Ihrer Altgeräte verlängern, tragen Sie dazu bei, Ressourcen effizient zu nutzen und zusätzlichen Müll zu vermeiden. Die Lebensdauer Ihrer Altgeräte können Sie verlängern indem Sie defekte Altgeräte reparieren lassen. Wenn sich Ihr Altgerät in gutem Zustand befindet, könnten Sie es spenden, verschenken oder verkaufen.

HINWEISE ZUR ENTSORGUNG



Wenn es in Ihrem Land eine gesetzliche Regelung zur Entsorgung von elektrischen und elektronischen Geräten gibt, weist dieses Symbol auf dem Produkt oder auf der Verpackung darauf hin, dass dieses Produkt nicht im Hausmüll entsorgt werden darf. Stattdessen muss es zu einer Sammelstelle für das Recycling von elektrischen und elektronischen Geräten gebracht werden. Durch regelkonforme Entsorgung schützen Sie die Umwelt und die Gesundheit Ihrer Mitmenschen vor negativen Konsequenzen. Informationen zum Recycling und zur Entsorgung dieses Produkts, erhalten Sie von Ihrer örtlichen Verwaltung oder Ihrem Hausmüllentsorgungsdienst.

HERSTELLER & IMPORTEUR (UK)

Hersteller:

Chal-Tec GmbH, Wallstraße 16, 10179 Berlin, Deutschland.

Importeur für Großbritannien:

Berlin Brands Group UK Ltd
PO Box 1145
Oxford, OX1 9UW
United Kingdom

Dear customer,

Congratulations on the purchase of your appliance. Please read the following instructions carefully and follow them to prevent potential damage. We accept no liability for damage caused by disregarding the instructions and improper use. Please scan the QR code to access the latest operating instructions and further information about the product.



CONTENTS

Safety Instructions (hob) 44
Notes on operation and maintenance 45
Functionality 47
Safety Instructions (Cooker Hood) 48
Before installation 50
Installation 54
Choosing the right cookware 60
Device Overview 61
Control panels 62
Operation 63
Cooking tips 69
Setting the heating power 70
Cleaning and Care 71
Troubleshooting 73
Notes on environmental protection 75
Product data sheet (Hood) 76
Product Data Sheet (Induction) 78
Disposal Considerations 79
Manufacturer & Importer (UK) 79

TECHNICAL INFORMATION

Product code	10039858
Power supply	220-240 V ~ 50/60 Hz
Total power	7120 W

Note: You can also purchase an activated carbon filter for this cooker hood under item number 10030727. To do so, visit our website: www.elektronik-star.de

SAFETY INSTRUCTIONS (HOB)

Risk of electrocution

- Unplug the device from the power outlet before servicing or repairing the device.
- Connection to a grounded electrical outlet is required and mandatory.
- Changes to the power connection may only be carried out by a qualified electrician.
- Failure to follow the instructions may result in electric shock or death.



CAUTION

Risk of injury! The edges of the hotplate are sharp. Take care, otherwise you could injure yourself with cuts.

General Safety Instructions

- Read these operating instructions carefully before installing and/or using the unit.
- Never place easily combustible materials or products on the hob.
- Please provide this information to the person who installs the unit, as this may save installation costs.
- This appliance must be installed in accordance with these operating instructions to prevent damage to property and personal injury.
- This appliance must be installed and earthed by a qualified person.
- This unit should be connected to a circuit that has a circuit breaker that allows complete disconnection from the power supply.
- Incorrect installation of the unit may invalidate all guarantee and warranty claims.
- Children over 8 years as well as mentally, sensory and physically impaired persons may only use the device if they have been informed in detail about the functions and safety precautions by a supervisor responsible for them beforehand and understand the associated risks.
- The appliance is not a toy. Cleaning and maintenance of the hob should never be carried out by children alone.
- If the mains cable is damaged, it must be replaced by the manufacturer, customer service or a similarly qualified person in order to avoid damage to property and/or personal injury.

- To reduce the risk of electric shock, switch off the appliance immediately if the surface (hob surface made of glass ceramic or similar material that protects live parts) is cracked.
- Do not place metal objects such as knives, forks, spoons and pot lids on the hob as they could become very hot there.
- Do not use a steam cleaner to clean the hob.
- The unit must not be used in connection with an external timer or a separate remote control system.
- The cooking process must be supervised. A short cooking process must be permanently supervised.
- Never leave the appliance unattended while cooking, as cooking with oil or fat in particular can be dangerous and cause a fire to break out. Never try to extinguish a grease fire with water! Instead, turn off the appliance and cover the flame with a fire blanket or pot lid.

**WARNING**

Risk of fire! Do not place any objects other than pots and pans on the induction hobs.

NOTES ON OPERATION AND MAINTENANCE

Risk of electrocution

- Never cook on a broken or cracked cooking surface. If the cooking surface breaks or cracks, switch off the appliance immediately, disconnect the mains plug from the socket and contact a qualified technician.
- Switch off and unplug the induction hob before cleaning and maintenance.
- Failure to follow the instructions may result in electric shock or death.

Health risks

- This unit complies with electromagnetic safety standards.
- People with pacemakers or other electrical implants (such as insulin pumps) must contact their doctor or implant manufacturer before using the appliance to ensure that their implants are not affected by the electromagnetic field of the hotplate.
- Failure to follow the instructions may result in death.

**CAUTION**

Risk of burns! During use, the parts of the appliance accessible to the user become so hot that they can cause burns. Make sure that your body, clothing and any materials other than cooking utensils do not touch the hotplate until it has cooled down completely.

- Keep children away from the induction hob.
- Pot handles can become so hot during use that you should not touch them. Make sure that the pot handles are not directly above hobs that are switched on. Make sure that the pot handles are out of reach of children.
- Failure to follow the instructions may result in burns and scalds.

**WARNING**

Risk of injury! The razor-sharp blade of a hob scraper is exposed as soon as you remove the safety cover. Exercise extreme caution when using. Always store the hob scraper with the safety cover on, out of the reach of children. Failure to follow the instructions may result in injuries and cuts.

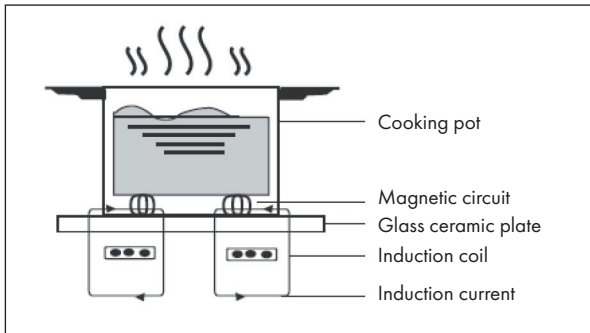
General Safety Instructions

- Never leave the device unattended while in use. Overcooking can cause smoke to develop and splashes of fat could ignite.
- Do not store any objects on the device.
- Never leave objects or other utensils on the unit.
- Do not place any magnetisable objects (e.g. credit cards, memory cards) or electronic devices (e.g. computers, MP3 players) near the unit as they could be affected by the electromagnetic field.
- Never use the appliance to warm up or to heat the room.
- Switch off the hobs and the cooking surface after use as described in these operating instructions (e.g. by using the touch control). Do not rely on the pot detection function to switch off the device when you remove the pots.
- Do not allow children to play with, sit on, stand on or climb on the device.
- In the interest of children, do not store anything in the cupboards above the device. Children who secretly climb onto the unit could be seriously injured by falling objects.

- Children or persons with reduced mental capacity should be instructed in the use of the appliance by a person responsible for them to ensure that they can use the appliance without endangering themselves or others.
- Do not repair or replace any parts of the appliance unless this is explicitly recommended in the operating instructions. All other repair and maintenance work should be carried out by a qualified electrician.
- Do not drop or place heavy objects on the cooking surface.
- Do not stand on the cooking surface.
- Do not use pots with sharp edges and do not drag them over the glass surface as this could scratch it.
- Do not use metal brushes or other aggressive cleaning agents to clean the surface, as this could scratch it.
- This appliance is intended for use in households and similar environments only, such as staff kitchens in shops, offices and other work environments, in farmhouses, by guests in hotels, motels and bed & breakfasts.
- Never touch the hobs with your bare hands during use.
- Children under the age of 8 should not be able to get near the appliance.

FUNCTIONALITY

Induction cooking is an advanced, efficient and affordable cooking technology. It works with the help of electromagnetic vibrations and transfers the heat directly to the pot instead of heating it indirectly via the glass surface. The glass only gets hot because the pot heats it up.



SAFETY INSTRUCTIONS (COOKER HOOD)

- Read all instructions carefully before use and keep the user manual in a safe place for future reference.
- The installation work may only be carried out by an electrician or a qualified person. Before using the cooker hood, make sure that the voltage (V) and frequency (Hz) indicated on the cooker hood correspond to the voltage and frequency of the power supply in your household.
- We accept no liability for damage caused by improper use or installation.
- Children under 8 years of age must not use the cooker hood.
- The appliance is intended for use in the home and similar environments only. It is not intended for commercial use.
- Clean the appliance and the filter regularly to keep the appliance working efficiently.
- Always disconnect the power plug from the socket before cleaning.
- Clean the appliance exactly as indicated in the operating instructions.
- Do not use an open fire under the extractor hood.
- If the unit is not functioning normally, contact the manufacturer or a specialist company.
- Children from the age of 8 years and mentally, sensory and physically impaired persons may only use the device if they have been informed in detail about the functions and safety precautions by a supervisor responsible for them beforehand and understand the associated risks.
- If the power cord is damaged, it must be replaced by the manufacturer, an authorised specialist company or a similarly qualified person.
- If the cooker hood is used with cookers that burn gas or other fuels, there must be adequate ventilation in the room.
- Do not flambé under the extractor hood.
- Caution: The surface of the unit may become hot during operation.

Important instructions for installation

- The air must not be discharged into a flue used for extracting flue gases from gas or other fuels (does not apply to appliances that only return the air to the room).
- Observe all regional regulations for the installation of ventilation systems.

Important notes on exhaust air operation



WARNING

Danger of poisoning from recirculated exhaust gases! Do not operate the appliance in extract air mode if it is operated together with a room air-dependent fireplace and sufficient air circulation is not guaranteed.

Room air-dependent fireplaces such as gas, oil, wood or coal heaters, boilers or instantaneous water heaters draw the air from the room and lead it outdoors through an exhaust pipe or chimney. In extract air mode, air is extracted from the kitchen and neighbouring rooms. Without sufficient supply air, negative pressure is created. Toxic gases from the chimney or exhaust pipe can be sucked back into the living rooms.

- Make sure that sufficient fresh air supply is guaranteed and that the air can circulate.
- A supply air/exhaust air wall box is not sufficient to ensure compliance with the limit value.

Safe operation is only possible if the negative pressure at the location of the fireplace does not exceed 4 Pa (0.04 mbar). This can be achieved if the air required for combustion can flow in through non-closable openings in doors and windows in conjunction with a supply air / exhaust air wall box. In any case, have a master chimney sweep advise you and assess the entire ventilation system of the house. If necessary, they can tell you the necessary measure for ventilation.

If the cooker hood is used exclusively in recirculation mode, operation is possible without restriction.

Important note on dismantling the unit

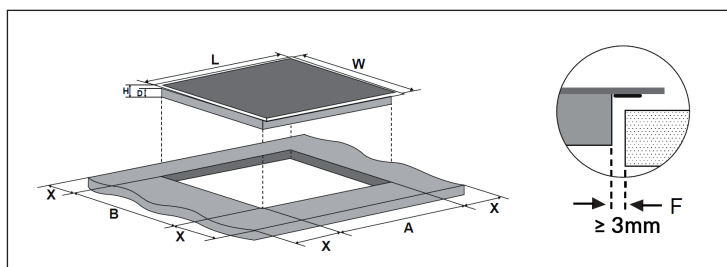
- Disassembly is the same as installation/assembly in reverse order.
- Have a second person help you during disassembly to avoid injury.

BEFORE INSTALLATION

Preparation of the work surface

Cut out the work surface according to the dimensions in the drawing. For installation purposes, keep at least 5 cm of worktop around the hole. Make sure that the thickness of the worktop is at least 30 mm. Select a heat-resistant and insulating worktop material. Wood and similar fibre-rich or moisture-binding material should only be chosen as a work surface if it has been impregnated to avoid the risk of electric shock and deformation due to heat.

Note: The safety distance between the sides of the hob and the inside of the worktop should be at least 3 mm.

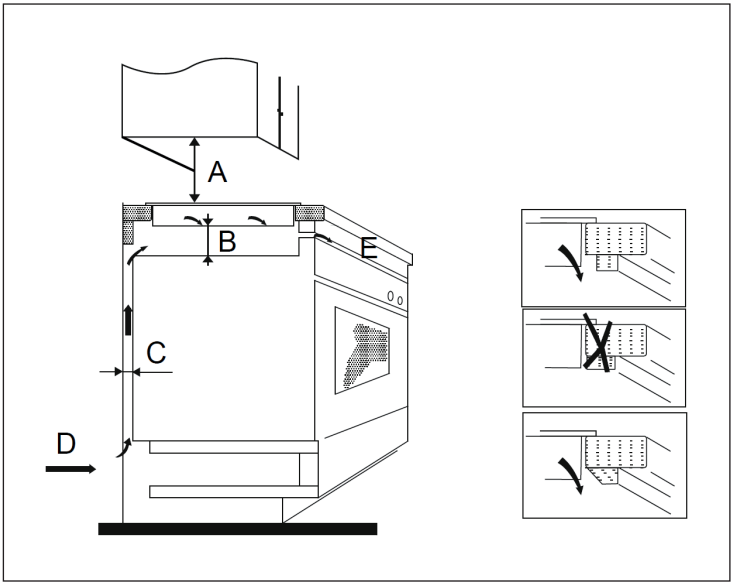


Note: The dimensions given in the table are in "mm".

L	W	H	D	A	B	X	F
880	520	62	58	770	495	min. 50	min. 3

In all circumstances, ensure that the unit is adequately ventilated and that the air inlet and outlet openings are not blocked. Make sure the unit is in good condition before installing it.

Note: The safety distance between the cooking surface and the wall cabinet above the cooking surface should be at least 760 mm.



Note: The dimensions shown in the table are in "mm".

A	B	C	D	E
760	min. 50	min. 30	Air inlet opening	Air outlet 10 mm

Before installation

Make sure that:

- the work surface is level and that no components interfere with the space requirements of the unit.
- the work surface is made of heat-resistant and insulating material.
- that an oven, if the appliance is installed above it, has a built-in cooling fan.
- a suitable circuit breaker, which allows complete disconnection from the supply mains, has been integrated and mounted in the standing wiring in accordance with the local wiring regulations.
- the circuit breaker is of the approved type and has a contact opening of 3 mm between all poles (or in all active (phase) conductors if local regulations permit).
- the circuit breaker is easily accessible to the user of the induction hob.
- Contact the local building authorities if you have any doubts about the installation.
- Apply heat-resistant and easy-to-clean materials (such as ceramic tiles) to the walls surrounding the induction hob.

After installation

Make sure that:

- the mains cable is not accessible through cupboard doors or drawers.
- fresh air access to the underside of the unit is ensured so that air exchange can take place.
- a heat shield is fitted underneath the appliance when the appliance is installed above drawers or cupboards.
- the circuit breaker is easily accessible to the user of the induction hob.

Precautions



WARNING

Risk of injury! The induction hob must be installed by qualified professionals or technicians. Never attempt to install the unit yourself.

- The appliance must not be installed directly above dishwashers, refrigerators, freezers, washing machines or dryers, as the moisture could damage the appliance's electronics.
- The unit should be installed so that the heat can radiate, which can improve the reliability of the unit.
- The walls and surfaces surrounding the appliance must be heat-resistant.
- To avoid damage, the adhesive layer must be heat resistant.
- Do not use a steam cleaner to clean the appliance.

Connection to the mains



WARNING

Risk of injury! This appliance may only be connected to the mains by qualified personnel or an electrician.

Before connecting to the mains, check that:

- the cable system in your home is suitable for the power required by the unit.
- the mains voltage corresponds to the voltage indicated on the unit label.
- the power supply cables can withstand the load shown on the unit label.

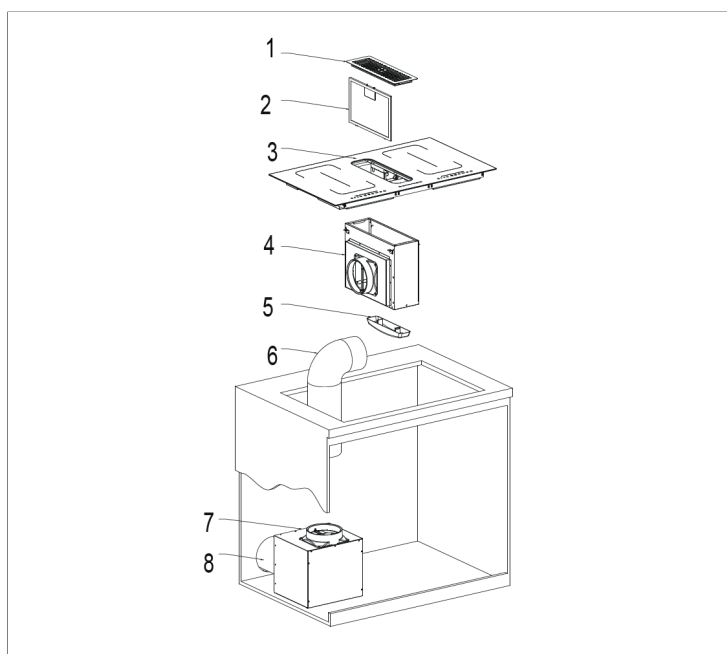
Do not use adapters, reducers or multiple sockets to connect the appliance to the power supply as they may cause overheating and fire. The mains power cable must not touch any hot parts of the appliance and must be placed so that it does not get hotter than 75 °C at any time.

Note: Consult your electrician to ensure that the mains supply in your home is suitable for the appliance. If changes have to be made to the power supply, these may only be carried out by a qualified electrician.

- If the mains power cable is damaged and needs to be replaced, contact the manufacturer or customer service to avoid damage to property and/or personal injury.
- If the unit is connected directly to the mains socket, an omnipolar circuit breaker, with a contact opening of at least 3 mm between all contacts, must be installed.
- The installer must check the safety of the electrical connection and ensure that it complies with all safety standards.
- The mains power cable must not be bent or crushed.
- The mains power cable must be checked regularly for damage.

INSTALLATION

Device Overview



1	Top cover	5	Oil pan
2	Aluminium filter	6	Plastic pipe
3	Induction cooker	7	Air outlet
4	Cooker hood	8	Plastic pipe

Installation

1. Make sure that the components included in the scope of delivery are complete.
2. Cut a hole with the dimensions (W x H) 775 * 495 mm in the worktop.
3. Follow the instructions below.

Precautions

- The induction hob must not be installed directly above a dishwasher, refrigerator, freezer, washing machine or tumble dryer as moisture can damage the hob electronics.
- The induction hob must be fixed in such a way that good heat radiation is ensured.
- The wall and the heating zone above the induction hob must be heat-resistant.
- To avoid damage, the sandwich layer and the glue must be heat resistant.

Establish a power connection

Note: This device may only be connected to the mains by a qualified person.

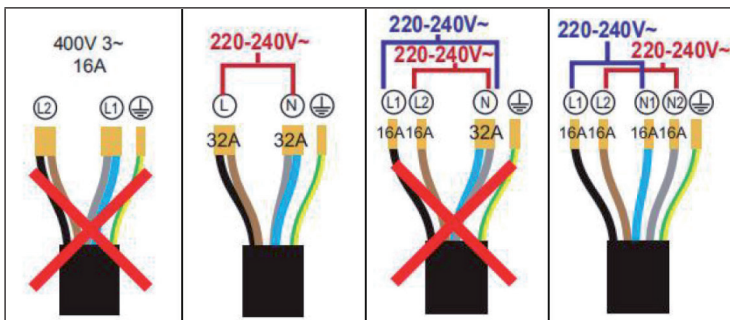
Before connecting to the mains, make sure that:

- the wiring in your home is suitable for the requirements of the unit,
- the voltage of the socket corresponds to the voltage stated on the type plate of the device,
- the mains cable meets the requirements specified on the unit's rating plate.

Do not use adapters, reducers or branching devices to connect the hob to the mains, as these can cause overheating and a fire hazard. The power supply cable must not touch any hot parts and must be laid in such a way that the temperature does not exceed 75°C at any point.

Note: If you are not sure whether the wiring in your home is suitable for this unit, consult your electrician. All modifications should only be made by a qualified electrician.

The power supply must comply with national standards. The correct wiring is shown below:

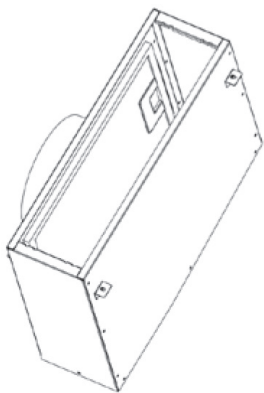
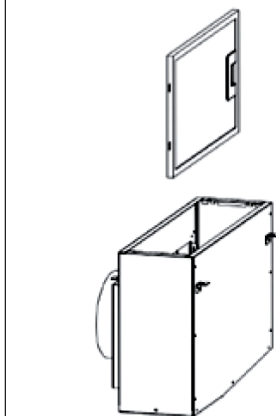


Notes on electrical safety

- If the power cord is damaged or needs to be replaced, contact the manufacturer, customer service or a similarly qualified person to avoid a hazard.
- If you connect the unit directly to the mains, attach a multi-pole circuit breaker with a minimum distance of 3 mm between the contacts.
- The mounting must comply with national regulations.
- The mains cable must not be kinked or twisted.
- The mains cable must be checked regularly for damage by qualified personnel.
- The yellow/green cable must be connected to the earth cable and the terminals of the unit.
- The manufacturer is not liable for damage caused by missing or improperly executed earthing.
- The socket used for the appliance must be easily accessible at all times.

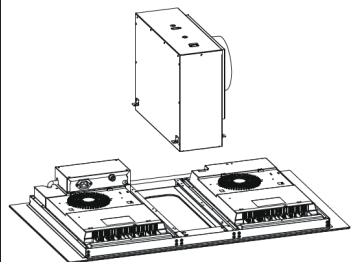
Installation steps

1

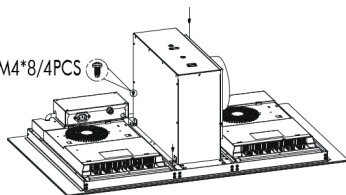


Attach the removable grease filter.

2

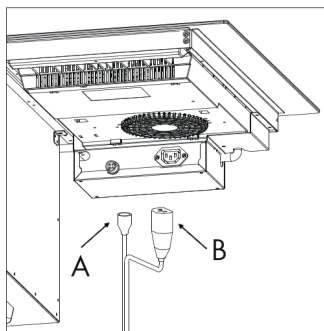
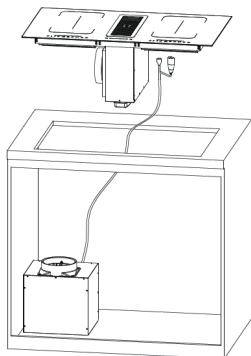


M4*8/4PCS



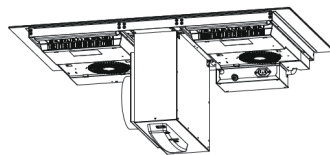
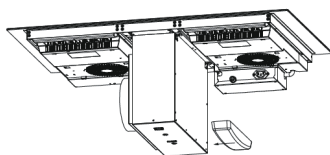
Fix the extractor hood four M4 * 8 mm screws to the underside of the hob. Attach the cable clamp to the cooker hood.

3

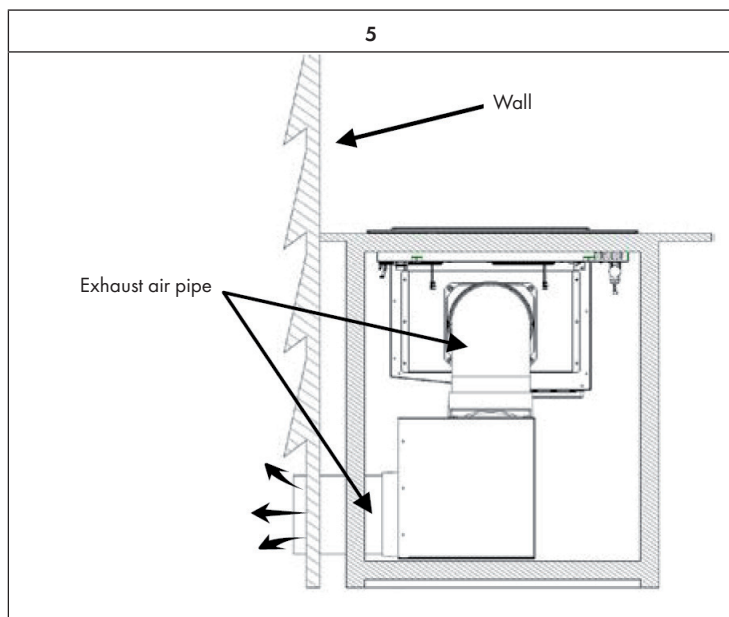


Connect the power (A & B).

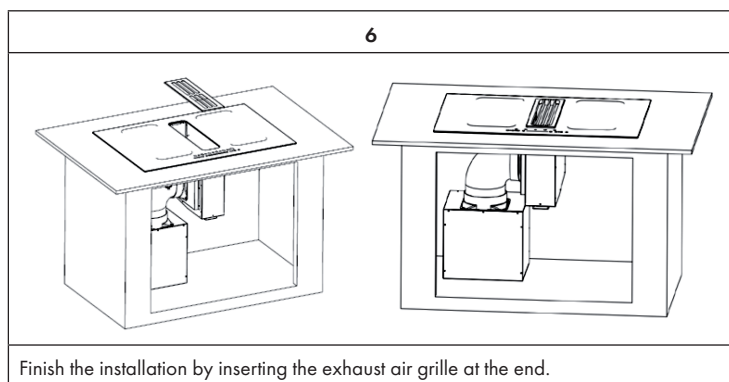
4



Fit the oil pan (A).



Connect the 1.5 m long exhaust pipe to the cooker hood. To do this, attach the one-way valve to the air outlet of the cooker hood. Then attach the exhaust pipe to the one-way valve. Connect the hob to the mains.

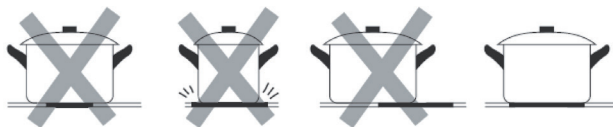


CHOOSING THE RIGHT COOKWARE

Note: Only use cookware suitable for induction. Look for the induction symbol on the packaging or on the bottom of the pot. Always lift the pot off the induction hob. Do not pull the pot as this could scratch the glass.



Cookware made of the following materials is not suitable: pure stainless steel, aluminium or copper without magnetic underside, glass, wood, porcelain, ceramics and pottery. Do not use cookware that has sharp edges or a rounded bottom.

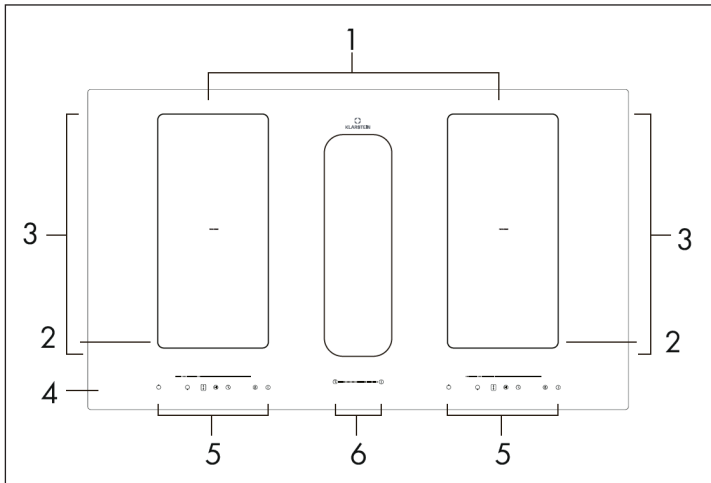


Make sure the bottom of your pot is level, sits flat on the glass surface and is the same size as the marking on the hob. Only use pots whose diameter is as large as the marking on the hob. If you use a slightly larger pot, the energy is consumed at the highest efficiency level. If you use a smaller pot, the efficiency might be lower than expected. Pots with a diameter of less than 140 mm might not be detected by the induction hob. Always place the pot in the middle of the hob.

You can perform a magnet test to check the usability. Move a magnet in the direction of the bottom of the pot. If the magnet is attracted to it, the pot is suitable for induction.



DEVICE OVERVIEW



1	Rear left/right zone: 1500 W, 180 mm
2	Front left/right zone: 1500 W, 180 mm
3	Flexible zone: 3000 W, 180*380 mm
4	Cooking hob
5	Control panel
6	Set power/timer

Note: Cooking zone 1 automatically adjusts to the diameter of the cookware. However, that of the cookware must have a certain diameter. To get the best efficiency from your hob, place the cookware in the centre of the cooking zone.

Minimum and maximum diameter of the cookware

- Zone 1: 140 mm (minimum) / 180 mm (maximum)
- Zone 2: 140 mm (minimum) / 180 mm (maximum)

CONTROL PANELS

Hob

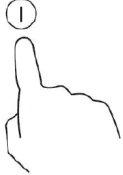
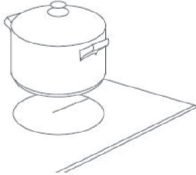

1	On / Off	5	Timer
2	Heating zone selection	6	Stop & Go function
3	Power / set timer	7	Flexible zone
4	Parental control		



Cooker hood

1	On / Off	3	Timer
2	Set power	4	Booster function

OPERATION

Start cooking

1	2	3
		
<p>Touch the On/Off button on the hob control panel. After switching on, a single beep sounds and [-] is displayed. The unit is now in standby mode.</p>	<p>Place suitable cookware on the hob you are using. Make sure that the hob and the outside of the cookware are clean and dry.</p>	<p>When you touch the heating field selection, an indicator light flashes next to the button.</p>

4	
	
<p>Select the desired heating setting.</p>	<p>Select the desired cooking zone</p>

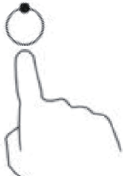

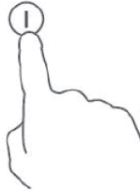

- If no heating level is selected within one minute, the appliance will switch off automatically. In this case, start again at step 1.
- You can change the heat setting at any time during the cooking process.
- Press one of the corresponding buttons to increase or decrease the heat setting.

If [U] or [_] flashes on the screen together with the heating level, it means:


- there is no cookware on the selected hob, or
- the cookware you are using is not suitable for induction, or
- the cookware is either too far from the hob or is not in the centre of the hob.

Note: Heating does not start until suitable cookware is placed on the hob. If there is no suitable cookware on the hob, the device switches off automatically.


Ending the cooking process

<p style="text-align: center;">1</p> 	<p style="text-align: center;">2</p> 
<p>Touch the button of the hob you are switching off.</p>	<p>Switch off the corresponding hob by sliding your finger to the left until [0] appears on the display.</p>
<p style="text-align: center;">3</p> 	<p style="text-align: center;">4</p> 
<p>Switch off the entire hob by pressing the on/off button.</p>	<p>Be especially careful when the display shows [H], as this means that the hob is still hot. When the hob has cooled down and can be touched without risk of burns, the indicator goes out. You can also use this function to save energy, as it helps to keep food warm.</p>

Activating the child lock

- You can lock the buttons to prevent the unit from being switched on accidentally (e.g. by children).
- When the child lock is activated, all buttons except the On/Off button and the Stop&Go function button are disabled.
- To activate the child lock, press the button . [Lo] is displayed on the screen.

Deactivating the child lock

- To cancel the key lock, make sure the unit is switched on.
- Press and hold the key .
- You can now use all the keys again.

Note: When child lock is active, all buttons are disabled except the power button and the Stop&Go function button. This means that the unit can always be switched off in an emergency. However, the child lock must be deactivated again before the next use.

Overheating protection

The unit has internal overheating protection. As soon as the unit detects overheating, it switches off automatically.

Detection of small objects

When using cookware of unsuitable size or cookware that is not suitable for induction (e.g. aluminium) or if other small objects (e.g. knives, forks, keys) are placed on the hob, the appliance automatically switches to standby mode after one minute. The fan continues to run for another minute.


Time until automatic shutdown

The automatic shutdown is a protective function of your device. If you forget to switch it off after cooking, the hob will switch off automatically after a time preset at the factory. The times differ depending on the performance level, as can be seen in the table below:

Power level	1	2	3	4	5	6	7	8	9
Operating time (hours)	8	8	8	4	4	4	2	2	2

When the pot is removed from the hob, the appliance stops heating automatically and switches off automatically after 2 minutes.

Pause cooking process

If you press the  button while using the appliance, the cooking process pauses. To resume operation, press the button again.



Setting the timer

The timer can be used in two different ways:

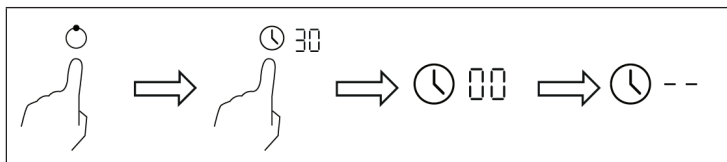
- The timer can be set so that only one hob is switched off after the time has elapsed.
- A time between 00 and 99 minutes can be set on the timer.

Once the timer is set, the countdown will begin. The time remaining until the countdown is displayed on the screen and the timer symbol flashes every 5 minutes. When the countdown is over, the unit beeps for 30 seconds and [-] appears on the timer display.

Automatic switch-off of a single hob

1	2
	
<p>In hob selection, touch the hob for which you want to activate the timer (e.g. 30 minutes).</p>	<p>Touch the timer icon. The display flashes in two places. First select [3] and then press the timer icon again. The display then flashes at one point. Select [0] and complete this step. The timer indicator starts flashing and [30] is displayed on the screen. Adjust the time by swiping your finger across the slider.</p>

- When two digits flash in the timer setting and you move your finger from left to right over the controller, the time is increased by 10 minutes. If you move your finger from right to left over the slider, the time decreases by 10 minutes.
- If a digit in the timer setting flashes and you slide your finger across the slider from left to right, the time will increase by 1 minute. Sliding your finger across the slider from right to left decreases the time by 1 minute.
- If the time setting exceeds [99], the timer automatically starts again at [00]. When the time is set to [00], the timer setting is cancelled and [-] is displayed on the screen. Press the Timer button to cancel the timer directly.






3	4
<p>When the timer is activated, the countdown starts. The remaining time is displayed on the screen and the timer indicator flashes every 5 seconds. The red dot next to the operation indicator lights up to indicate that the corresponding hob has been selected.</p>	<p>When the hob timer has expired, the corresponding hob is automatically switched off and [H] is displayed on the screen. Other hobs will continue to operate if they were previously switched on.</p>

Automatic switch-off of several hobs

If you apply the timer setting to several hobs, the screen always shows the shortest time (example: setting hob 1 = 3 minutes, setting hob 2 = 6 minutes - the timer display shows 03).

Note: The red dot next to the power indicator lights up to indicate that the timer indicator is showing the time setting for this hob.

If you want to view the timer setting of the other hobs, press the corresponding hob in hob selection. The screen will then show the time remaining until switch-off.

	Set to 6 minutes	
	Set to 3 minutes	

After the time has expired, the cooking zone goes out and the display shows [H].

Note: If you want to reset a timer that has already started, start again from step 1.

COOKING TIPS

**WARNING**

Risk of fire! Take special care when deep-frying as the oil and fat heat up very quickly, especially if you use the boost function. At very high temperatures, oil and grease can ignite spontaneously and they therefore pose an enormous fire risk.

Tips for cooking

- Reduce the heat when the food starts to cook.
- Using a pot lid reduces the preparation time and saves energy by retaining the heat.
- Minimise the amount of water or fat to reduce preparation time.
- Start the cooking process with a high heat setting and reduce the heat as soon as the food has heated up completely.

Simmering, cooking rice

- When simmering, the contents of the pot are cooked below the boiling point at about 85°C. Bubbles occasionally rise to the surface of the cooking liquid. Simmering is the key to delicious soups and delicate stews, as it allows the flavour to develop without overcooking the food. You should also prepare egg-based and flour-thickened sauces below the boiling point.
- Preparing rice using the absorption method may require a higher power setting to ensure that the rice cooks in the recommended time.

Searing steak

For preparing juicy, aromatic steaks:

1. Let the meat rest at room temperature for about 20 minutes.
2. Heat a frying pan.
3. Rub both sides of the steak with oil. Drizzle some of the oil into the hot pan and then place the steak in it.
4. Turn the steak over only once during searing. The length of searing depends on the thickness of the steak and how well done you want it to be in the end. The time can vary from 2-8 minutes per side. Press on the steak (for example with a fork or cooking spoon) to check how cooked through it is. The firmer it feels, the more cooked through it is.
5. Then place the steak on a warm plate for a few minutes to rest and tenderise.

Stir-frying food

1. Select an induction-compatible shallow wok or large pan.
2. Have all the ingredients and accessories ready. Stir-frying should be quick. If you have large quantities of food, fry them in portions and not all at once.
3. Preheat the pan briefly and add two teaspoons of oil.
4. Fry the meat first and take it out and keep it warm.
5. Stir-fry the vegetables. When the vegetables are hot but still firm to the bite, reduce the heat setting of the hob, place the meat in the pan and add your sauce.
6. Gently stir the ingredients together to ensure that everything is warmed up.
7. Serve the food immediately.

Note: If a non-magnetic pot (e.g. aluminium), a pot of the wrong size or small objects (e.g. knives, forks, keys) are placed on the induction hob, the appliance automatically switches to standby mode after one minute. The fan cools down the unit for another minute.

SETTING THE HEATING POWER

Power level	Suitable for
1-2	<ul style="list-style-type: none"> • Warming up small amounts of food • Melting chocolate • Simmering • Slow heating
3-4	<ul style="list-style-type: none"> • Warming up • Rapid simmering • Cooking rice
5-6	<ul style="list-style-type: none"> • Pancakes
7-8	<ul style="list-style-type: none"> • Brief frying • Cooking pasta
9	<ul style="list-style-type: none"> • Deep frying and searing • Bringing soup to a boil • Bringing water to a boil

CLEANING AND CARE

Note: Before cleaning, always pull the plug out of the socket and allow the device to cool down.

What	How	Important!
Daily contamination on the glass (fingerprints, marks and stains caused by overflowing, non-sugary food and liquids)	<ol style="list-style-type: none"> 1. Turn the hotplate off. 2. Spray on a hotplate cleaner while the plate is still warm but no longer hot. 3. Wipe with a damp cloth and dry the plate with a towel. 4. Turn the hotplate back on. 	<ul style="list-style-type: none"> • When the hotplate is switched off, the "Hot surface" indicator goes out even though the hotplate is still hot. Be careful not to burn yourself! • Do not use scouring pads or abrasives as they may damage the finish. Check the package to see if your cleaning agent is suitable for ceramic hotplates. • Do not leave any cleaner residue on the plate, otherwise the glass could tarnish.

What	How	Important!
Overcooked, melted or hot, sugary residues and splashes on the glass.	<p>Remove the dirt with a carpet knife, a razor blade or a scraper for ceramic hotplates, but be careful not to burn yourself on the hot hotplate.</p> <ol style="list-style-type: none"> 1. Turn the hotplate off. 2. Hold the scraper at a 30° angle and scrape the dirt into a cold corner of the hotplate. 3. Remove the dirt with a cloth or kitchen towel. 4. Follow steps 2-4 under "Daily contamination". 	<ul style="list-style-type: none"> • Remove the stains and splashes immediately, as they are more difficult to remove once they have become cold. • Attention: risk of injury! As soon as the safety cover is removed from the carpet knife, the sharp knife will stick out. Handle it carefully so that you do not injure yourself.
Spilled food or liquids on the function keys.	<ol style="list-style-type: none"> 1. Turn the hotplate off. 2. Soak the residues. 3. Wipe the keys with a damp cloth, soft sponge or kitchen towel. 4. Follow steps 2-4 under "Daily contamination". 	The hotplate may beep, switch itself off and the buttons may stop working while there is liquid on them. Make sure that the buttons are clean and dry before switching the plates back on.

TROUBLESHOOTING

Problem	Possible cause	Potential solution
The hotplate cannot be switched on.	No power.	Make sure that the hotplate is connected to the mains and switched on. Check if a fuse is possibly flipped or broken. If the problem persists, contact a qualified technician.
The function keys do not respond.	The keys are blocked.	Deactivate the key lock (see "Deactivating the key lock" in the chapter "Operation").
The keys are difficult to operate.	There is a thin film of water on the keys or you are using the tip of your finger instead of the ball of your finger.	Make sure the keys are dry and use the ball of your finger.
The glass is scratched.	Cookware with sharp edges or an abrasive sponge or scouring agent was used for cleaning.	Only use cookware with flat, clean bottoms. Do not use any scouring pads or scouring agents for cleaning.
Some pans make cracking or clicking noises.	Due to their construction, such noises can occur with certain cookware, as the bases are often made of different materials that expand differently when heated.	This is not a fault, such noises are normal.

Problem	Possible cause	Potential solution
The appliance makes a low humming noise when used with a high heat setting.	This is caused by induction cooking technology.	This is normal. However, the noise should become quieter or disappear completely when you reduce the heat setting.
The unit emits fan sounds.	The fan built into the unit has switched on to prevent the electronics from overheating. It may happen that the fan continues to run for some time after you have switched off the unit.	This is normal and does not require any action. Do not switch off the power of the mains socket when the fan of the appliance is still running.
The pots do not heat up.	<ol style="list-style-type: none"> 1. The appliance cannot detect the pot because it is not suitable for induction. 2. The appliance cannot detect the pot because the pot is either too small for the hob or is not in the centre of the hob. 	<p>Only use cookware suitable for induction (see "Selecting the cookware").</p> <p>Place the pot in the centre of the hob and make sure that the dimensions of the bottom are suitable for the hob.</p>
The appliance or hob has unexpectedly switched itself off, a sound is heard and an error code is displayed (usually alternating with one or two digits of the timer display).	Technical error.	Please make a note of the error code, switch off the power to the wall socket and contact customer service.

NOTES ON ENVIRONMENTAL PROTECTION

- Make sure there is sufficient air supply during cooking so that the cooker bonnet can work efficiently and with low operating noise.
- Adjust the fan speed to the amount of steam produced while cooking. Use the intensive mode only when necessary. The lower the fan speed, the less energy is consumed.
- If large amounts of steam are produced when cooking, select a higher fan speed in time. If the cooking steam has already spread throughout the kitchen, the cooker bonnet must be operated for longer.
- Switch off the cooker bonnet when it is no longer needed.
- Switch off the lighting when it is no longer needed.
- Clean the filter at regular intervals and replace it if necessary to increase the effectiveness of the ventilation system and prevent fire hazards.
- Always put the lid on when cooking to reduce cooking steam and condensation.

PRODUCT DATA SHEET (HOOD)

Information according to Regulation (EU) No 65/2014

Measurement and calculation methods according to EN 61591:1997+A1:2006+A2:2011+A11:2014+A12:2015

Item number	10039585		
Designation	Symbol	Value	Unit
Annual energy consumption	AEC _{hood}	25,8	kWh/year
Energy efficiency class		A	
Fluid-dynamic efficiency	FDE _{hood}	30,5	
Fluid dynamic efficiency class		A	
Lighting efficiency	LE _{hood}	-	Lux/W
Lighting efficiency class		-	
Grease separation efficiency	GFE _{hood}	47,9	%
Class for grease separation efficiency		F	
Air flow at minimum and at maximum speed in normal operation, excluding operation on the intensive or fast speed setting		391,5 / 263,7	m ³ /h
Air flow when operating on the intensive or fast speed setting		399,7	m ³ /h
A-weighted airborne noise emissions at minimum and maximum available speed during normal operation		52 / 68	dB
A-weighted airborne acoustical noise emissions during operation at the intensive or high-speed stage		-	dB
Power consumption in off-mode	P _o	0,42	W
Power consumption in standby mode	P _s	-	W
Contact details	Chal-Tec GmbH, Wallstraße 16, 10179 Berlin, Germany.		

Information according to Regulation (EU) No 66/2014

Measurement and calculation methods according to EN 61591:1997+A1:2006+A2:2011+A11:2014+A12:2015

Item number	10039585		
Designation	Symbol	Value	Unit
Annual energy consumption	AEC_{hood}	25,8	kWh/year
Time extension factor	f	0,9	
Fluid-dynamic efficiency	FDE_{hood}	30,5	
Energy efficiency index	EEl_{hood}	44,1	
Measured air volume flow at the optimum level	Q_{BEP}	233,4	m ³ /h
Measured air pressure at the optimum level	P_{BEP}	370	Pa
Maximum air flow	Q_{max}	489,3	m ³ /h
Measured electrical input power at the optimum level	W_{BEP}	78,6	W
Rated power of the lighting system	W_L	-	W
Average illuminance of the lighting system on the cooking surface	E_{middle}	-	Lux
Measured power consumption in standby mode	P_o	-	W
Measured power consumption in off-mode	p_s	0,42	W
Sound power level	L_{WA}	63	dB
Contact details	Chal-Tec GmbH, Wallstraße 16, 10179 Berlin, Germany.		

PRODUCT DATA SHEET (INDUCTION)

	Symbol	Value	Unit
Model identification	10039585		
Type of hob	Built-In Hob		
Number of cooking zones and/or areas			
Heating technology (induction cooking zones and cooking areas, radiant cooking zones, solid plates)	Induction cooking zones		
For circular cooking zones or area: diameter of useful surface area per electric heated cooking zone, rounded to the nearest 5 mm	∅	N/A	cm
For non-circular cooking zones or areas: length and width of useful surface area per electric heated cooking zone or area, rounded to the nearest 5 mm	L W	Left Front Left Rear Right Rear Right Front	18 * 18 18 * 18 18 * 18 18 * 18 cm
Energy consumption per cooking zone or area calculated per kg	EC Electric Cooking Hob	Left Front Left Rear Right Rear Right Front Flex zone	174.90 188.30 188.30 174.90 196,50 Wh/kg
Energy consumption for the hob calculated per kg	EC Electric Cooking Hob		Wh/kg

DISPOSAL CONSIDERATIONS



If there is a legal regulation in your country regarding the disposal of electrical and electronic equipment, this symbol on the product or on the packaging indicates that this product must not be disposed of with household waste. Instead, it must be taken to a collection point for the recycling of electrical and electronic equipment. By disposing of this product in accordance with the regulations, you protect the environment and the health of those around you from negative consequences. For information on recycling and disposal of this product, contact your local government or household waste disposal service.

MANUFACTURER & IMPORTER (UK)

Manufacturer:

Chal-Tec GmbH, Wallstraße 16, 10179 Berlin, Germany.

Importer for Great Britain:

Berlin Brands Group UK Ltd
PO Box 1145
Oxford, OX1 9UW
United Kingdom

Cher client, chère cliente,

Toutes nos félicitations pour l'acquisition de ce nouvel appareil. Lisez attentivement les indications suivantes et suivez-les pour éviter d'éventuels dommages. Nous ne saurions être tenus pour responsables des dommages dus au non-respect des consignes et à la mauvaise utilisation de l'appareil. Scannez le QR-Code pour obtenir la dernière version du mode d'emploi ainsi que d'autres informations concernant le produit



SOMMAIRE

Consignes de sécurité (table de cuisson) 82
Consignes d'utilisation et d'entretien 83
Principe de fonctionnement 85
Consignes de sécurité (hotte aspirante) 86
Avant l'installation 88
Installation 92
Choix des bons ustensiles 98
Aperçu de l'appareil 99
Panneaux de commande 100
Utilisation 101
Conseils de cuisson 107
Réglage de la puissance de chauffe 108
Nettoyage et entretien 109
Identification et résolution des problèmes 111
Remarques sur la protection de l'environnement 113
Fiche de données produit (Hotte) 114
Fiche de données produit (Induction) 116
Informations sur le recyclage 117
Fabricant et importateur (GB) 117

FICHE TECHNIQUE

Numéro d'article	10039858
Alimentation	220-240 V ~ 50/60 Hz
Puissance totale	7120 W
Remarque : vous pouvez également acheter un filtre à charbon actif pour cette hotte aspirante sous le numéro d'article 10030727. Pour ce faire, rendez-vous notre site Web : www.electronic-star.fr	

CONSIGNES DE SÉCURITÉ (TABLE DE CUISSON)

Risque de choc électrique

- Débranchez l'appareil de la prise murale avant toute opération de maintenance ou de réparation.
- La connexion à une alimentation électrique mise à la terre est obligatoire.
- Les modifications de la connexion électrique ne peuvent être effectuées que par un électricien qualifié.
- Le non-respect des instructions peut entraîner un choc électrique potentiellement mortel.



ATTENTION

Risque de blessure ! Les bords de la table de cuisson sont coupants. Soyez prudent car vous risqueriez de vous faire des coupures.

Consignes générales de sécurité

- Lisez attentivement ce mode d'emploi avant d'installer et / ou d'utiliser l'appareil.
- Ne posez jamais de matériaux ou de produits facilement inflammables sur la table de cuisson.
- Veuillez mettre ces informations à la disposition de la personne qui installe l'appareil, car cela peut vous faire économiser des coûts d'installation.
- Pour éviter des dommages matériels et des blessures corporelles, cet appareil doit être installé conformément à ce mode d'emploi.
- Cet appareil doit être installé et mis à la terre par une personne qualifiée.
- Cet appareil doit être relié à un circuit doté d'un disjoncteur qui permet de le déconnecter complètement de l'alimentation électrique.
- Une installation incorrecte de l'appareil peut annuler toutes les demandes de garantie.
- Les enfants à partir de 8 ans et les personnes souffrant de handicaps mentaux, sensoriels et physiques ne peuvent utiliser l'appareil que s'ils ont été parfaitement familiarisés avec les fonctions et les précautions de sécurité par une personne responsable et s'ils comprennent les risques associés.
- Cet appareil n'est pas un jouet. Le nettoyage et l'entretien de la table de cuisson ne doivent jamais être effectués par des enfants seuls.
- Si le cordon d'alimentation est endommagé, il doit être remplacé par le fabricant, le service client ou une personne de qualification similaire afin d'éviter des dommages matériels et / ou des blessures.

- Pour réduire le risque de choc électrique, éteignez immédiatement l'appareil si la surface (surface de la table de cuisson en vitrocéramique ou matériau similaire protégeant les pièces sous tension) présente des fissures.
- Ne posez pas d'objets métalliques tels que des couteaux, des fourchettes, des cuillères et des couvercles de casseroles sur la table de cuisson car ils pourraient y devenir très chauds.
- N'utilisez pas de nettoyeur à vapeur pour le nettoyage.
- L'appareil ne doit pas être utilisé avec une minuterie externe ou un système de télécommande séparé.
- Surveillez toujours la cuisson. Surveillez en permanence les cuissons courtes.
- Ne laissez jamais l'appareil en fonctionnement sans surveillance car la cuisson avec de l'huile ou de la graisse en particulier peut être dangereuse et provoquer un incendie. N'essayez jamais d'éteindre un feu de graisse avec de l'eau ! Éteignez l'appareil et couvrez la flamme avec une couverture anti-feu ou un couvercle de casserole.



MISE EN GARDE

Risque d'incendie ! Ne placez aucun objet autre que des casseroles et des poêles sur les plaques à induction.

CONSIGNES D'UTILISATION ET D'ENTRETIEN

Risque de choc électrique

- Ne faites jamais la cuisine sur une surface de cuisson cassée ou fissurée. Si la surface de cuisson se brise ou présente des fissures, éteignez immédiatement l'appareil, débranchez la fiche de la prise et contactez un technicien qualifié.
- Avant le nettoyage et l'entretien, éteignez la plaque à induction et débranchez la fiche d'alimentation.
- Le non-respect des instructions peut entraîner un choc électrique potentiellement mortel.

Risques pour la santé

- Cet appareil est conforme aux normes de sécurité électromagnétique.
- Les personnes portant des stimulateurs cardiaques ou d'autres implants électriques (tels que des pompes à insuline) doivent consulter leur médecin ou le fabricant d'implants avant d'utiliser l'appareil pour s'assurer que leurs implants ne sont pas affectés par le champ électromagnétique de la plaque chauffante.
- Le non-respect des instructions peut entraîner la mort.



ATTENTION

Risque de brûlure ! Lors de l'utilisation, les parties de l'appareil accessibles à l'utilisateur chauffent au point qu'elles peuvent provoquer des brûlures. Assurez-vous que votre corps, vos vêtements et vos matériaux autres que les ustensiles de cuisine ne peuvent toucher la plaque chauffante qu'une fois qu'elle a complètement refroidi.

- Tenez les enfants à l'écart de la table de cuisson à induction.
- Les poignées des casseroles peuvent devenir très chaudes pendant l'utilisation, ne les touchez pas. Assurez-vous que les poignées des casseroles ne sont pas directement au-dessus de la table de cuisson allumée. Assurez-vous que les poignées des casseroles sont hors de portée des enfants.
- Le non-respect des instructions peut entraîner des brûlures.



MISE EN GARDE

Risque de blessure ! La lame tranchante d'un grattoir pour plaques de cuisson est exposée dès que vous retirez le couvercle de sécurité. Soyez particulièrement prudent lorsque vous en utilisez un. Rangez toujours le grattoir de table de cuisson avec son couvercle de sécurité en place, hors de portée des enfants. Le non-respect des instructions peut entraîner des blessures et des coupures.

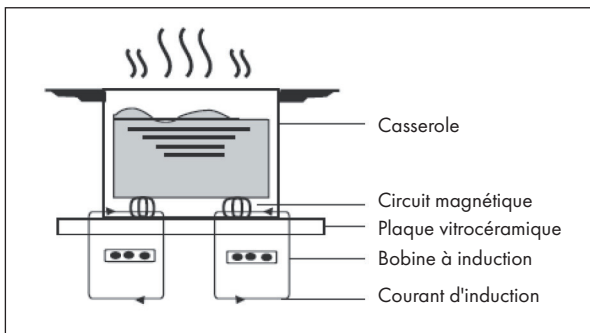
Consignes générales de sécurité

- Ne laissez jamais l'appareil sans surveillance pendant son fonctionnement. Une sur-cuisson peut provoquer des dégagements de fumée et les éclaboussures de graisse peuvent s'enflammer.
- Ne rangez aucun objet sur l'appareil.
- Ne laissez aucun objet ni ustensile sur l'appareil.
- Ne placez pas d'objets magnétisables (par ex. cartes de crédit, cartes mémoire) ou d'appareils électroniques (par ex. ordinateur, lecteur MP3) à proximité de l'appareil, car ils pourraient être affectés par le champ électromagnétique.
- N'utilisez jamais l'appareil pour réchauffer ou chauffer la pièce.
- Éteignez les foyers et la table de cuisson après utilisation comme décrit dans ce mode d'emploi (par ex. à l'aide de la commande tactile). Ne comptez pas sur la fonction de détection de casserole pour éteindre l'appareil lorsque vous retirez les casseroles.
- Ne laissez pas les enfants jouer, s'asseoir, se tenir debout ou grimper sur l'appareil.
- Dans l'intérêt des enfants, ne rangez rien dans les placards au-dessus de l'appareil. Les enfants qui grimperaient en cachette sur l'appareil pourraient se blesser gravement du fait de la chute d'objets.

- Les enfants ou les personnes ayant des capacités mentales limitées doivent être formés à l'utilisation de l'appareil par une personne responsable, afin de s'assurer qu'ils peuvent utiliser l'appareil sans mettre en danger eux-mêmes ou autrui.
- Ne réparez ou ne remplacez aucune pièce de l'appareil sauf si cela est explicitement recommandé dans le mode d'emploi. Toutes les autres réparations et entretiens doivent être effectués par un électricien qualifié.
- Ne faites pas tomber d'objets et n'en placez pas de lourds sur la table de cuisson.
- Ne vous asseyez pas sur la table de cuisson.
- N'utilisez pas de casseroles avec des bords tranchants et ne les faites pas glisser sur la vitre car cela pourrait rayer la surface.
- N'utilisez pas de brosses métalliques ou d'autres agents de nettoyage agressifs pour nettoyer la surface, car cela pourrait la rayer.
- Cet appareil est destiné à être utilisé uniquement dans les ménages et dans des environnements similaires, tels que les cuisines du personnel dans les magasins, les bureaux et autres environnements de travail, dans les fermes, par les clients des hôtels, motels et chambres d'hôtes.
- Pendant le fonctionnement, ne touchez jamais les foyers à mains nues.
- Ne laissez pas les enfants de moins de 8 ans approcher de l'appareil.

PRINCIPE DE FONCTIONNEMENT

La cuisson par induction est une technologie de cuisson avancée, efficace et peu coûteuse. Elle fonctionne à l'aide de vibrations électromagnétiques et transfère la chaleur directement à la casserole au lieu de le chauffer indirectement par la surface vitrée. La vitre ne chauffe que par contact avec la casserole.



CONSIGNES DE SÉCURITÉ (HOTTE ASPIRANTE)

- Lisez attentivement toutes les consignes avant d'utiliser l'appareil et conservez le mode d'emploi pour vous y référer ultérieurement.
- Les travaux de montage ne doivent être effectués que par un électricien ou une personne qualifiée. Avant d'utiliser la hotte, assurez-vous que la tension (V) et la fréquence (Hz) indiquées sur la hotte correspondent à la tension (V) et à la fréquence (Hz) de votre alimentation domestique.
- Nous déclinons toute responsabilité pour les dommages causés par une utilisation ou une installation incorrecte.
- Les enfants de moins de 8 ans ne sont pas autorisés à utiliser la hotte.
- L'appareil n'est pas destiné à un usage commercial, mais uniquement à un usage domestique et à des environnements similaires.
- Nettoyez l'appareil et les filtres régulièrement pour qu'il continue de fonctionner efficacement.
- Débranchez toujours la fiche de la prise avant le nettoyage.
- Nettoyez l'appareil exactement comme indiqué dans le mode d'emploi.
- Ne pas utiliser de flamme nue sous la hotte.
- Si l'appareil ne fonctionne pas normalement, contactez le fabricant ou un spécialiste.
- Les enfants à partir de 8 ans et les personnes souffrant de handicaps mentaux, sensoriels et physiques ne peuvent utiliser l'appareil que s'ils ont été parfaitement familiarisés avec les fonctions et les précautions de sécurité par une personne responsable et s'ils comprennent les risques associés
- Si le cordon d'alimentation ou la fiche sont endommagés, ils doivent être remplacés par le fabricant, une entreprise spécialisée agréée ou une personne de qualification similaire.
- Si la hotte est utilisée avec une cuisinière à gaz ou utilisant d'autres combustibles, la ventilation de la pièce doit être suffisante.
- Ne faites pas de flambée sous la hotte.
- Attention : la surface peut devenir très chaude pendant le fonctionnement.

Importants conseils d'installation

- L'air ne doit pas être acheminé vers une évacuation de fumée utilisée pour extraire les gaz de combustion du gaz ou d'autres combustibles (ne s'applique pas aux appareils qui ne font que faire circuler de l'air dans la pièce).
- Respectez toutes les réglementations locales pour l'installation de systèmes de ventilation.

Remarques importantes pour l'utilisation en extraction d'air



MISE EN GARDE

Risque d'intoxication par ré-aspiration de gaz de combustion. Ne jamais utiliser la fonction d'extraction de l'appareil en même temps qu'un foyer dépendant de l'air ambiant si un apport suffisant en air frais n'est pas garanti.

Les foyers dépendants de l'air ambiant tels que les systèmes de chauffage au gaz, au fuel, au bois ou au charbon, les chauffe-eaux électriques, les chaudières, extraient l'air de la pièce et le rejettent à l'extérieur par un conduit d'évacuation. En mode d'extraction d'air, l'air est extrait de la cuisine et des pièces voisines. Une aération insuffisante conduit à une dépressurisation. Les gaz toxiques de la cheminée ou du conduit d'évacuation peuvent être aspirés dans la pièce.

- Veillez à ce qu'il y ait toujours une quantité suffisante d'air frais qui puisse circuler.
- Un caisson mural d'aspiration/d'évacuation ne peut pas garantir à lui seul le respect des valeurs limites.

Un fonctionnement sans risque est uniquement possible si la dépressurisation de la pièce où est installé le foyer ne dépasse pas 4 Pa (0,04 mbar). Ceci n'est possible que si l'air nécessaire à la combustion peut circuler par des ouvertures permanentes, par ex. dans des portes, fenêtres associées à un caisson mural d'aspiration/d'évacuation. Dans tous les cas, demander conseil auprès d'un ramoneur concernant la circulation de l'air dans l'ensemble du bâtiment. Si nécessaire, il pourra vous indiquer les mesures de ventilation nécessaires.

Si la hotte aspirante est utilisée exclusivement en mode ventilation tournante, son fonctionnement n'est soumis à aucune restriction.

Remarque importante pour le démontage de l'appareil

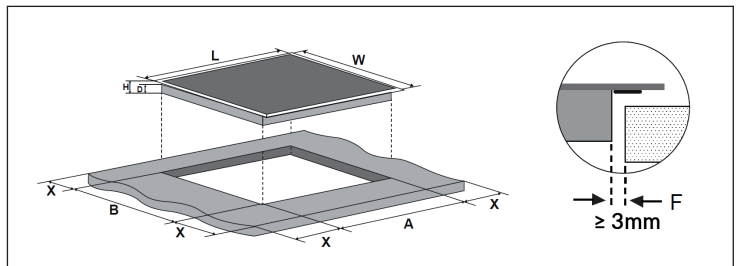
- Le démontage de l'appareil se fait dans l'ordre inverse de l'installation.
- Pour démonter l'appareil, faites-vous aider d'une autre personne pour éviter de vous blesser.

AVANT L'INSTALLATION

Préparation du plan de travail

Découpez le plan de travail selon les dimensions du schéma. Pour l'installation, il doit y avoir au moins 5 cm de plan de travail autour du trou. Vérifiez que l'épaisseur du plan de travail est de 30 mm au moins. Choisissez un matériau de plan de travail résistant à la chaleur et isolant. Le bois et les matériaux similaires riches en fibres ou liant l'humidité ne doivent être choisis comme surface de travail que s'ils ont été imprégnés afin d'éviter le risque de choc électrique et de déformations dues à la chaleur.

Remarque : La distance de sécurité entre les côtés de la table de cuisson et l'intérieur du plan de travail doit être d'au moins 3 mm.

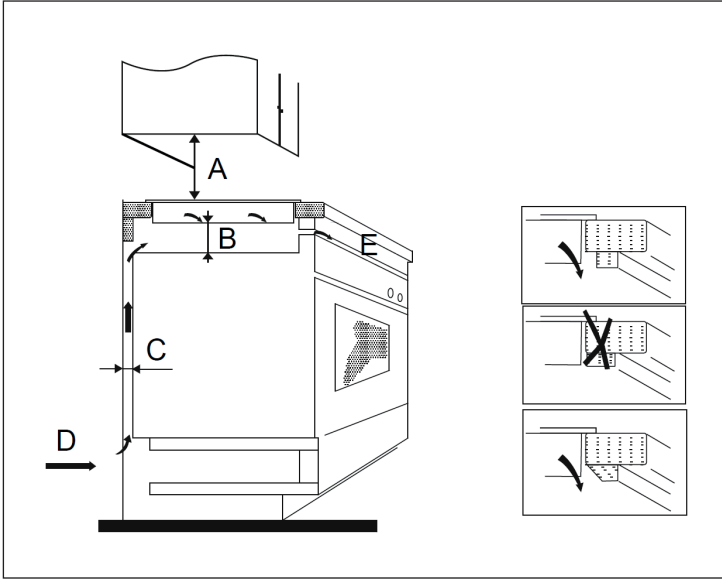


Remarque : les dimensions indiquées dans le tableau sont en « mm ».

L	W	H	D	A	L	X	F
880	520	62	58	770	495	min. 50	min. 3

Assurez-vous toujours que l'appareil est suffisamment ventilé et que les ouvertures d'entrée et de sortie d'air ne sont pas obstruées. Vérifiez que l'appareil est en bon état avant de l'encaster.

Remarque : la distance de sécurité entre la surface de cuisson et le meuble haut au-dessus de la surface de cuisson doit être d'au moins 760 mm.



Remarque : les mesures données dans le tableau sont en mm.

A	B	C	D	E
760	min. 50	min. 30	Ouverture d'admission d'air	Ouverture de sortie d'air 10 mm

Avant l'installation

Vérifiez que :

- le plan de travail est de niveau et qu'aucun composant n'interfère avec les exigences d'espace de l'appareil.
- Le plan de travail est d'un matériau résistant à la chaleur et isolant.
- que le four sur lequel l'appareil est éventuellement installé a un ventilateur de refroidissement intégré.
- qu'un disjoncteur adapté, qui permet une séparation complète du réseau d'alimentation a été intégré et installé dans le câblage existant conformément aux réglementations locales en matière de câblage.
- que le disjoncteur est d'un type homologué et a une ouverture de contact de 3 mm entre tous les pôles (ou dans tous les conducteurs actifs (phase), si la réglementation locale le permet).
- que le disjoncteur est facilement accessible à l'utilisateur de la table de cuisson à induction.
- Contactez les autorités locales du bâtiment si vous avez des doutes sur l'installation.
- fixez des matériaux résistants à la chaleur et faciles à nettoyer (tels que des carreaux de céramique) sur les murs autour de la plaque à induction.

Après l'installation

Vérifiez que :

- le cordon d'alimentation n'est pas accessible par les portes et les tiroirs de l'armoire.
- l'accès à l'air frais au dessous de l'appareil est garanti afin qu'un échange d'air puisse avoir lieu.
- Si l'appareil est installé au-dessus de tiroirs ou d'armoires, une protection thermique doit être fixée sous l'appareil.
- le disjoncteur doit être facilement accessible à l'utilisateur de la table de cuisson à induction.

Précautions de sécurité



MISE EN GARDE

Risque de blessure ! La plaque à induction doit être installée par des spécialistes ou des techniciens qualifiés. N'essayez jamais d'encastrer l'appareil vous-même.

- L'appareil ne doit pas être installé directement au-dessus d'un lave-vaisselle, d'un réfrigérateur, d'un congélateur, d'un lave-linge ou d'un sèche-linge, car l'humidité pourrait endommager l'électronique de l'appareil.
- L'appareil doit être installé de manière à ce que la chaleur puisse se dissiper, ce qui améliore la fiabilité de l'appareil.
- Les murs et les surfaces entourant l'appareil doivent être résistants à la chaleur.
- Pour éviter tout dommage, la couche adhésive doit être résistante à la chaleur.
- N'utilisez pas de nettoyeur vapeur pour nettoyer l'appareil.

Branchement au secteur



MISE EN GARDE :

Risque de blessure ! Cet appareil ne doit être connecté au secteur que par des spécialistes qualifiés ou un électricien.

Avant de brancher l'appareil au secteur, vérifiez que :

- le câblage de votre maison est adapté à la puissance requise par l'appareil.
- la tension de secteur correspond à la tension indiquée sur l'étiquette de l'appareil.
- les câbles d'alimentation peuvent supporter la charge indiquée sur l'étiquette de l'appareil.

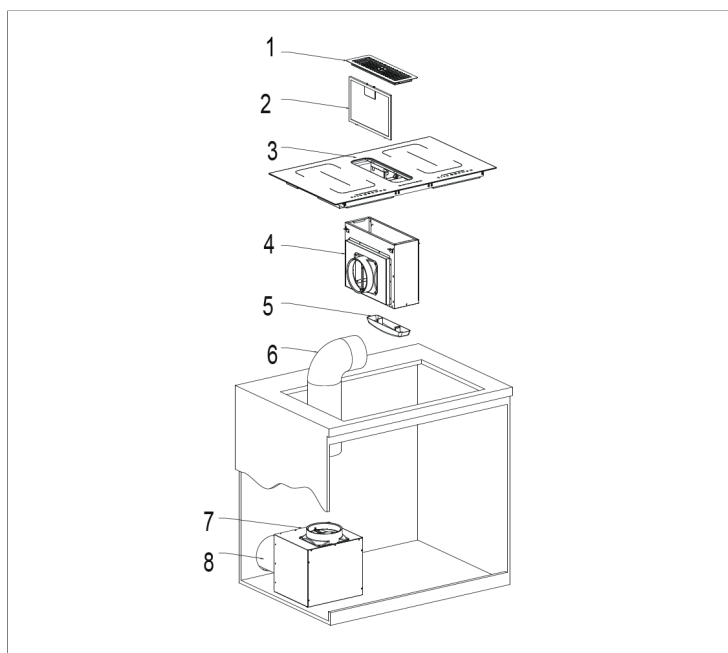
N'utilisez pas d'adaptateurs, de réducteurs ou de prises multiples pour connecter l'appareil à l'alimentation électrique, car ils peuvent entraîner une surchauffe et un incendie. Le câble d'alimentation ne doit toucher aucune partie chaude de l'appareil et doit être placé de manière à ne jamais dépasser 75 ° C.

Remarque : faites vérifier par votre électricien que le réseau électrique de votre maison est adapté à l'appareil. Si des modifications doivent être apportées à l'alimentation électrique, celles-ci ne peuvent être effectuées que par un électricien qualifié.

- Si le cordon d'alimentation est endommagé et doit être remplacé, contactez le fabricant ou le service client pour éviter des dommages matériels et / ou des blessures corporelles.
- Si l'appareil est connecté directement à la prise, un disjoncteur omnipolaire doit être installé avec un espace de contact d'au moins 3 mm entre tous les contacts.
- L'installateur doit vérifier la sécurité de la connexion électrique et s'assurer qu'elle est conforme à toutes les normes de sécurité.
- Le câble d'alimentation ne doit être ni plié ni pincé.
- Vérifiez régulièrement que le câble secteur est en bon état.

INSTALLATION

Aperçu de l'appareil



1	Cache supérieur	5	carter d'huile
2	Filtre en aluminium	6	Tube en plastique
3	Cuisinière à induction	7	Évacuation d'air
4	Hotte aspirante	8	Tube en plastique

Installation

1. Assurez-vous que les éléments fournis sont au complet.
2. Découpez un trou de 775 * 495 mm (L x H) dans le plan de travail.
3. Suivez les instructions ci-dessous.

Précautions de sécurité

- La table de cuisson à induction ne doit pas être installée directement au-dessus d'un lave-vaisselle, d'un réfrigérateur, d'un congélateur, d'un lave-linge ou d'un sèche-linge, car l'humidité pourrait endommager les composants électroniques de la table de cuisson.
- La plaque de cuisson à induction doit être fixée de manière à garantir un bon rayonnement de la chaleur.
- Le mur et la zone de chauffage au-dessus de la table de cuisson à induction doivent être résistants à la chaleur.
- Pour éviter tout dommage, la couche intermédiaire et la colle doivent être résistantes à la chaleur.

Raccordement électrique

Remarque : Cet appareil ne doit être connecté au secteur que par une personne qualifiée.

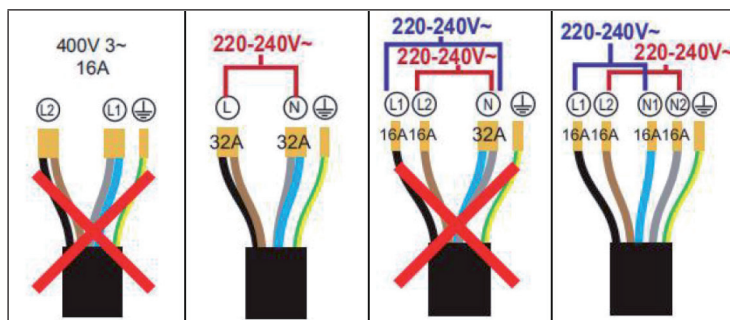
Avant de le brancher sur le secteur, assurez-vous que :

- le câblage de votre logement est adapté aux exigences de l'appareil,
- la tension d'alimentation de la prise correspond à la tension indiquée sur la plaque signalétique.
- le cordon d'alimentation répond aux exigences indiquées sur la plaque signalétique de l'appareil.

N'utilisez pas d'adaptateurs, de réducteurs ou de dispositifs de dérivation pour raccorder la table de cuisson au réseau électrique, car ils peuvent entraîner une surchauffe et un risque d'incendie. Le câble d'alimentation ne doit pas entrer en contact avec des parties chaudes et doit être posé de manière à ce que la température ne dépasse pas 75°C à aucun endroit.

Remarque : Si vous n'êtes pas sûr que le câblage de votre logement soit adapté à cet appareil, contactez votre électricien. Toutes les modifications doivent être effectués par un électricien qualifié.

L'alimentation électrique doit être conforme aux normes nationales. Le câblage correct est illustré ci-dessous :

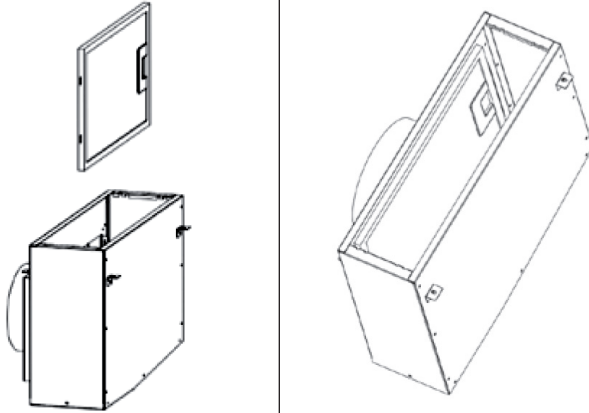


Remarques sur la sécurité électrique

- Si le cordon d'alimentation est endommagé ou doit être remplacé, contactez le fabricant, le service après-vente ou une personne de qualification similaire afin d'éviter tout danger.
- Si l'appareil est directement raccordé au réseau électrique, installez un disjoncteur multipolaire avec une distance minimale de 3 mm entre les contacts.
- La fixation doit être conforme aux prescriptions nationales.
- Le câble ne doit pas être ni plié ni vrillé.
- Le cordon d'alimentation doit être régulièrement vérifié par un personnel qualifié pour s'assurer qu'il n'est pas endommagé.
- Le câble jaune/vert doit être relié au fil de terre et aux bornes de l'appareil.
- Le fabricant n'est pas responsable des dommages causés par l'absence de mise à la terre ou par une mise à la terre incorrecte.
- La prise de courant utilisée pour l'appareil doit être facilement accessible à tout moment.

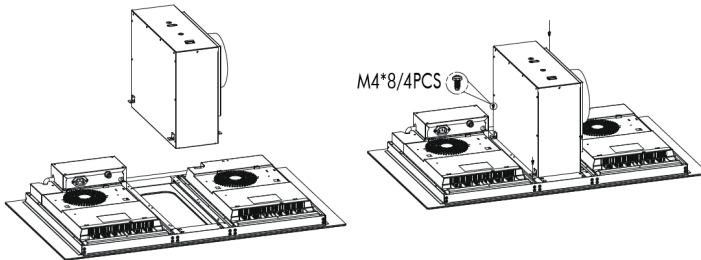
Étapes de l'installation

1



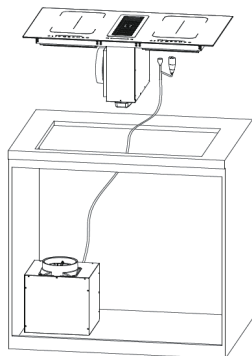
Fixez le filtre à graisse amovible.

2



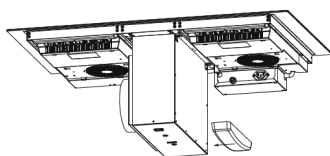
Fixez la hotte quatre vis M4*8 mm sur la partie inférieure de la table de cuisson.
Fixez le serre-câble à la hotte.

3

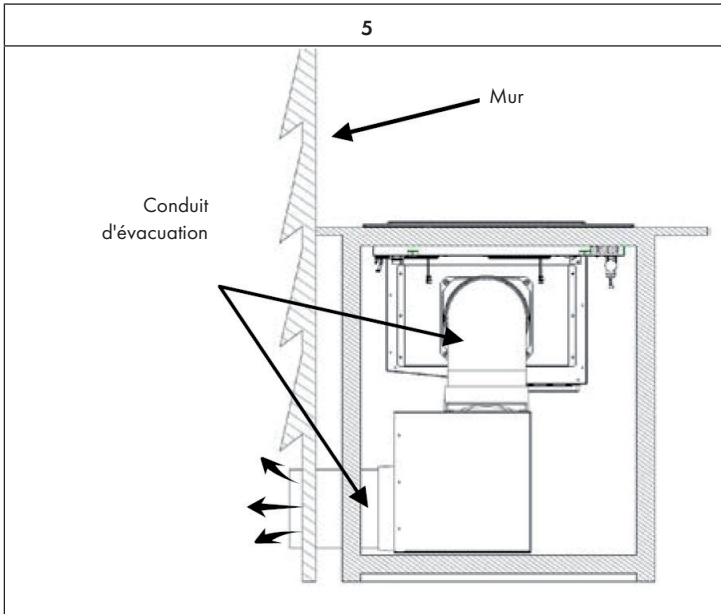


Branchez le courant (A & B).

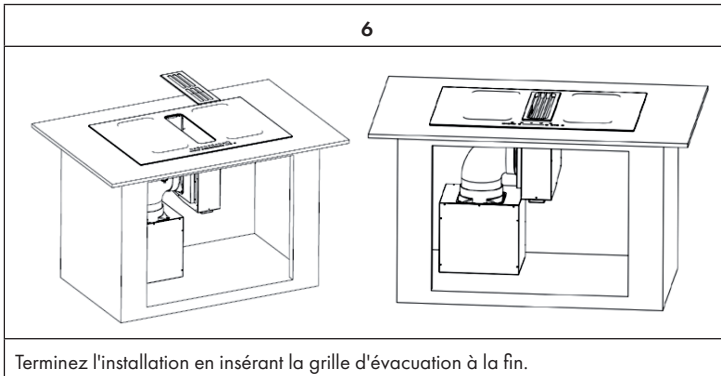
4



Fixez le carter d'huile (A).



Raccordez le tuyau d'évacuation d'air de 1,5 m à la hotte aspirante. Pour ce faire, fixez la valve unidirectionnelle sur la sortie d'air de la hotte aspirante. Fixez ensuite le tuyau d'évacuation d'air à la vanne unidirectionnelle. Branchez la table de cuisson sur le réseau électrique.

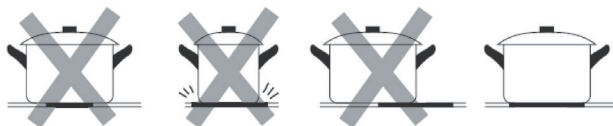


CHOIX DES BONS USTENSILES

Remarque : utilisez uniquement des ustensiles compatibles avec l'induction. Recherchez le symbole d'induction sur l'emballage ou sur le fond de la casserole. Soulevez toujours la casserole de la plaque à induction. Ne faites pas glisser la casserole pour ne pas rayer la vitre.



Les ustensiles de cuisine fabriqués à partir des matériaux suivants ne sont pas compatibles : acier inoxydable pur, aluminium ou cuivre sans dessous magnétique, verre, bois, porcelaine, céramique et poterie. N'utilisez pas d'ustensiles de cuisine à bords tranchants ou à fond arrondi.

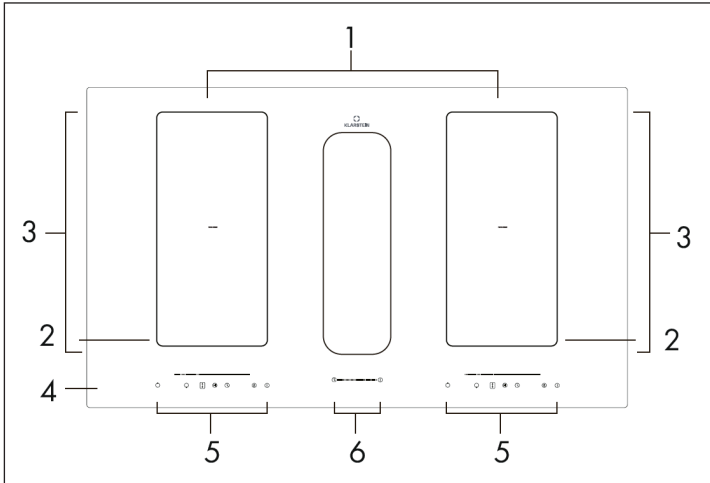


Assurez-vous que le fond de votre casserole est plat, repose bien sur la surface vitrée et est de la même taille que la plaque de cuisson. N'utilisez que des casseroles d'un diamètre aussi grand que le marquage sur la table de cuisson. Si vous utilisez une casserole légèrement plus grande, l'énergie sera consommée au plus haut niveau d'efficacité. Si vous utilisez une casserole plus petite, l'efficacité peut être inférieure à celle attendue. Les casseroles d'un diamètre inférieur à 140 mm peuvent ne pas être reconnues par la plaque à induction. Placez toujours la casserole au milieu du foyer de cuisson.

Vous pouvez effectuer un test d'aimant pour vérifier la compatibilité. Déplacez un aimant en direction du fond de la casserole. Si elle attire l'aimant, la casserole est compatible avec l'induction.



APERÇU DE L'APPAREIL



1	Zone arrière gauche/droite : 1500 W, 180 mm
2	Zone avant gauche/droite : 1500 W, 180 mm
3	Zone flexible : 3000 W, 180*380 mm
4	Table de cuisson
5	Panneau de commande
6	Régler la puissance/la minuterie

Remarque : la zone de cuisson 1 s'adapte automatiquement au diamètre de l'ustensile de cuisson. Celui de l'ustensile de cuisine doit cependant avoir un certain diamètre. Pour obtenir le meilleur rendement de votre table de cuisson, placez l'ustensile au centre de la zone de cuisson.

Diamètre minimal et maximal de l'ustensile de cuisine

- Zone 1 : 140 mm (minimum) / 180 mm (maximum)
- Zone 1 : 140 mm (minimum) / 180 mm (maximum)

PANNEAUX DE COMMANDE

foyer de cuisson

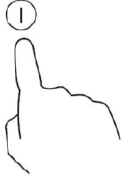
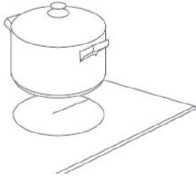
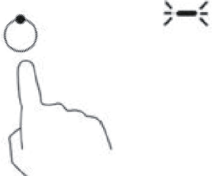
1	Marche/arrêt	5	Minuterie
2	Sélection des zones de chauffage	6	Fonction Stop & Go
3	Régler la puissance/la minuterie	7	Zone flexible
4	Verrouillage parental		



Hotte aspirante

1	Marche/arrêt	3	Minuterie
2	Régler la puissance	4	Fonction booster

UTILISATION

Pour commencer la cuisson

1	2	3
		
<p>Touchez le bouton marche/arrêt sur le panneau de commande de la table de cuisson.</p> <p>Après la mise en marche, un signal sonore unique retentit et [-] s'affiche.</p> <p>L'appareil est maintenant en mode veille.</p>	<p>Placez des ustensiles de cuisine adaptés sur le foyer de cuisson que vous utilisez. Assurez-vous que la table de cuisson et l'extérieur de l'ustensile sont propres et secs.</p>	<p>Lorsque vous touchez la sélection du champ de chauffage, un témoin lumineux clignote à côté de la touche.</p>

4	
	
<p>Sélectionnez le réglage de chauffage souhaité.</p>	<p>Choisissez la zone de cuisson souhaitée.</p>



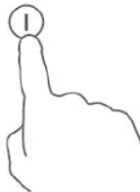

- Si aucun niveau de chauffage n'est sélectionné dans la minute qui suit, l'appareil s'éteint automatiquement. Dans ce cas, reprenez à l'étape 1.
- Vous pouvez modifier le réglage de la puissance de chauffage à tout moment pendant la cuisson.
- Appuyez sur l'une des touches correspondantes pour augmenter ou diminuer le réglage de la chaleur.

Si[U] ou[_] clignotent à l'écran en même temps que le niveau de chauffage, cela signifie qu'il y a un problème :


- il n'y a pas d'ustensile de cuisine sur le foyer de cuisson sélectionnée ou
- l'ustensile de cuisine que vous utilisez n'est pas adapté à l'induction ou
- l'ustensile de cuisine est soit trop éloigné du foyer de cuisson, soit n'est pas au centre du foyer de cuisson.

Remarque : le chauffage ne commence que lorsque des ustensiles de cuisson appropriés sont placés sur le foyer de cuisson. S'il n'y a pas d'ustensile de cuisson approprié sur la table de cuisson, l'appareil s'éteint automatiquement.


Fin de la cuisson

1	2
	
<p>Touchez le bouton du foyer de cuisson que vous éteignez.</p>	<p>Éteignez le foyer de cuisson correspondant en faisant glisser votre doigt vers la gauche jusqu'à ce que [0] apparaisse sur l'écran.</p>
3	4
	
<p>Éteignez toute la table de cuisson en appuyant sur la touche de marche/arrêt.</p>	<p>Soyez particulièrement prudent lorsque l'écran affiche [H], car la table de cuisson est alors encore chaude. Lorsque la table de cuisson a refroidi et peut être touchée sans risque de brûlure, le voyant s'éteint. Vous pouvez également utiliser cette fonction pour économiser de l'énergie, car elle contribue à maintenir les aliments au chaud.</p>

Activer le verrouillage parental

- Vous pouvez verrouiller les touches pour éviter que l'appareil ne soit allumé par inadvertance (par des enfants, par exemple).
- Lorsque le verrouillage parental est activé, toutes les touches sont désactivées, à l'exception de la touche marche/arrêt et de la touche de fonction Stop&Go.
- Pour activer le verrouillage parental, appuyez sur la touche . L'écran affiche alors [Lo].

Pour désactiver le verrouillage parental

- Pour déverrouiller le clavier, assurez-vous que l'appareil est allumé.
- Maintenez la touche .
- Vous pouvez maintenant à nouveau utiliser toutes les touches.

Remarque : lorsque le verrouillage parental est activé, toutes les touches sont désactivées, à l'exception de la touche marche/arrêt et de la touche de fonction Stop&Go. Ainsi, l'appareil peut toujours être éteint en cas d'urgence. Toutefois, le verrouillage parental doit être désactivé avant la prochaine utilisation.

Protection contre la surchauffe

L'appareil dispose d'une protection interne contre la surchauffe. Dès que l'appareil détecte une surchauffe, il s'éteint automatiquement.

Détection des petits objets

En cas d'utilisation d'ustensiles de cuisson de taille inappropriée ou non compatibles avec l'induction (par ex. en aluminium) ou si d'autres petits objets (par ex. couteaux, fourchettes, clés) sont placés sur la table de cuisson, l'appareil se met automatiquement en veille au bout d'une minute. Le ventilateur continue de fonctionner pendant une minute.


Durée jusqu'à l'arrêt automatique

L'arrêt automatique est une fonction de protection de votre appareil. Si vous oubliez de l'éteindre après la cuisson, la zone de cuisson s'éteint automatiquement après une durée réglée en usine. Les temps diffèrent selon le niveau de performance, comme l'indique le tableau ci-dessous :

Niveau de puissance	1	2	3	4	5	6	7	8	9
Temps de fonctionnement (en heures)	8	8	8	4	4	4	2	2	2

Lorsque vous retirez la casserole de la table de cuisson, l'appareil arrête de chauffer automatiquement et s'éteint automatiquement au bout de 2 minutes.

Mettre en pause la cuisson

Appuyez sur la touche  pendant que vous utilisez l'appareil pour mettre la cuisson en pause. Pour reprendre le fonctionnement, appuyez à nouveau sur la touche.


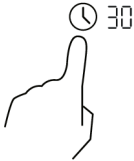
Réglage de la minuterie

Vous pouvez utiliser la minuterie de deux façons :

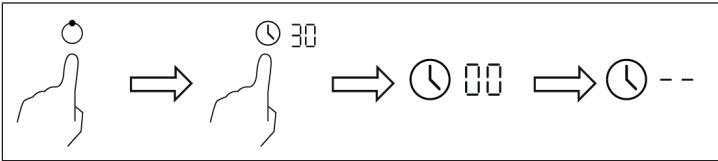
- La minuterie peut être réglée de manière à ce qu'un seul foyer de cuisson s'éteigne à la fin du temps imparti.
- Vous pouvez régler une durée de minuterie comprise entre 00 et 99 minutes

Dès que la minuterie est réglée, le compte à rebours commence immédiatement. Le temps restant avant la fin du compte à rebours est affiché à l'écran et l'icône de la minuterie clignote toutes les 5 minutes. Lorsque le compte à rebours est terminé, l'appareil émet un signal sonore pendant 30 secondes et [-] s'affiche sur l'écran de la minuterie.

Arrêt automatique d'une seule plaque de cuisson

1	2
	
<p>Dans la sélection de la table de cuisson, touchez la plaque de cuisson pour laquelle vous souhaitez activer la minuterie (par ex. 30 minutes).</p>	<p>Appuyez sur l'icône de la minuterie. L'affichage clignote à deux endroits. Sélectionnez d'abord [3], puis appuyez à nouveau sur l'icône de la minuterie. L'affichage clignote alors encore à un endroit. Sélectionnez [0] et terminez cette étape. L'indicateur de la minuterie commence à clignoter et l'écran affiche [30]. Ajustez la durée en faisant glisser votre doigt sur le curseur.</p>

- Lorsque deux chiffres clignotent dans le réglage de la minuterie et que vous déplacez votre doigt de gauche à droite sur le contrôleur, le temps est augmenté de 10 minutes. Si vous déplacez votre doigt de droite à gauche sur le curseur, le temps diminue de 10 minutes.
- Lorsqu'un seul chiffre clignote dans le réglage de la minuterie et que vous déplacez votre doigt de gauche à droite sur le contrôleur, le temps est augmenté de 1 minute. Si vous déplacez votre doigt de droite à gauche sur le curseur, le temps diminue de 1 minute.
- Si le réglage de la durée dépasse [99], la minuterie recommence automatiquement à [00]. Si la durée est réglée sur [00], la minuterie est annulée et [-] s'affiche à l'écran. Appuyez sur la touche Timer pour annuler directement la minuterie.






3	4
<p>Si la minuterie est activée, le compte à rebours commence. L'écran affiche le temps restant et la minuterie clignote toutes les 5 secondes. Le point rouge à côté du témoin de fonctionnement s'allume pour indiquer que la table de cuisson correspondante a été sélectionnée.</p>	<p>Lorsque la minuterie de la plaque de cuisson est écoulee, la plaque de cuisson correspondante s'éteint automatiquement et l'écran affiche [H]. Les autres foyers de cuisson continuent de fonctionner s'ils étaient précédemment allumés.</p>

Arrêt automatique de plusieurs foyers de cuisson

Si vous appliquez le réglage de la minuterie à plusieurs foyers, l'écran affiche toujours la durée la plus courte (exemple : réglage du foyer 1 = 3 minutes, réglage du foyer 2 = 6 minutes - l'écran de la minuterie affiche 03).

Remarque : le point rouge à côté du témoin de fonctionnement s'allume pour indiquer que l'affichage de la minuterie indique le réglage de la durée pour cette table de cuisson.

Si vous souhaitez afficher le réglage de la minuterie des autres foyers de cuisson, appuyez sur le foyer de cuisson correspondant dans la sélection des foyers de cuisson. L'écran affiche alors le temps restant avant l'extinction.

	Réglé sur 6 minutes	
	Réglé sur 3 minutes	

Une fois le temps écoulé, la zone de cuisson s'éteint et l'écran affiche [H].

Remarque : Si vous voulez modifier la durée d'une minuterie en cours, reprenez à l'étape 1.

CONSEILS DE CUISSON



MISE EN GARDE

Risque d'incendie ! Faites particulièrement attention lorsque vous faites des fritures, car l'huile et la graisse chauffent très rapidement, en particulier lorsque vous utilisez la fonction Boost. À des températures très élevées, l'huile et la graisse peuvent s'enflammer spontanément et donc présenter un énorme risque d'incendie.

Conseils de cuisson

- Réduisez la chaleur lorsque les aliments commencent à bouillir.
- L'utilisation d'un couvercle sur la casserole réduit le temps de préparation et économise de l'énergie en préservant la chaleur.
- Réduisez le volume d'eau ou de graisse pour réduire le temps de cuisson.
- Démarrez la cuisson à feu élevé et réduisez le feu dès que les aliments sont complètement chauffés.

Faire mijoter, cuisson du riz

- Lorsque vous faites mijoter, le contenu de la marmite cuit en dessous du point d'ébullition à environ 85 ° C. Des bulles peuvent remonter à la surface du liquide de cuisson. Le mijotage est la clé pour préparer de délicieuses soupes et des ragoûts tendres, car la saveur peut se développer sans trop cuire les aliments. Faites également cuire les sauces à base d'œufs épaissies avec de la farine en dessous du point d'ébullition.
- La cuisson du riz avec la méthode d'absorption peut nécessiter un réglage de puissance plus élevé pour garantir que le riz sera cuit dans le temps recommandé.

Pour saisir un steak

Pour la préparation de steaks juteux et aromatiques :

1. Laissez reposer la viande à température ambiante pendant environ 20 minutes.
2. Chauffez une poêle.
3. Badigeonnez les deux côtés du steak avec de l'huile. Versez un peu d'huile dans la poêle chaude et placez-y le steak.
4. Retourner le steak une seule fois pour le saisir. Le temps qu'il faut pour saisir dépend de l'épaisseur du steak et du degré de cuisson recherché. Le temps peut varier de 2 à 8 minutes par côté. Appuyez sur le steak (avec une fourchette ou une cuillère en bois, par exemple) pour vérifier s'il est bien cuit. Plus il est ferme, plus il est cuit.
5. Placez ensuite le steak sur une assiette chaude pendant quelques minutes afin qu'il puisse reposer et s'attendrir.

Faire sauter les aliments en remuant

1. Choisissez un wok peu profond ou une grande casserole compatible avec l'induction.
2. Préparez tous les ingrédients et accessoires. Pour saisir les aliments en les remuant, vous devez être rapide. Si vous avez de grandes quantités, faites-les frire en portions plutôt qu'en une seule fois.
3. Préchauffez brièvement la poêle et ajoutez deux cuillères à café d'huile.
4. Faites d'abord sauter la viande, puis retirez-la et gardez-la au chaud.
5. Faire sauter les légumes en remuant. Lorsque les légumes sont chauds mais encore croquants, réduisez la température de cuisson sur la plaque de cuisson, placez la viande dans la casserole et ajoutez votre sauce.
6. Mélangez doucement les ingrédients pour vous assurer que tout est réchauffé.
7. Servez immédiatement.

Remarque : Si une casserole non magnétique (par exemple en aluminium) ou de mauvaise taille, ou si de petits objets (par exemple des couteaux, des fourchettes, des clés) se trouvent sur le champ d'induction, l'appareil passe automatiquement en mode veille après une minute. Le ventilateur continue de refroidir l'appareil pendant une minute.

RÉGLAGE DE LA PUISSANCE DE CHAUFFE

Niveau de puissance	Convient pour
1-2	<ul style="list-style-type: none"> • Chauffage de petites quantités d'aliments • Faire fondre du chocolat • Faire mijoter • Chauffer doucement
3-4	<ul style="list-style-type: none"> • Réchauffer • Mijoter rapidement • Cuire du riz
5-6	<ul style="list-style-type: none"> • Crêpes
7-8	<ul style="list-style-type: none"> • Saisir brièvement • Cuire des pâtes
9	<ul style="list-style-type: none"> • Faire frire et saisir à vif • Faire cuire de la soupe • Faire bouillir de l'eau

NETTOYAGE ET ENTRETIEN

Remarque : avant le nettoyage, débranchez toujours la fiche de la prise et laissez l'appareil refroidir.

Quoi	Comment	Important !
Taches quotidiennes sur le verre (marques de doigts, marques et taches causées par un débordement d'aliments et de liquides non sucrés)	<ol style="list-style-type: none"> 1. Éteignez la plaque de cuisson. 2. Vaporisez sur un nettoyant pour plaque chauffante pendant qu'elle est encore chaude mais non brûlante. 3. Essuyez avec un chiffon humide et séchez la plaque avec un torchon. 4. Rallumez la plaque de cuisson. 	<ul style="list-style-type: none"> • Lorsque la plaque de cuisson est éteinte, le voyant « Surface chaude » s'éteint même si la plaque de cuisson est encore chaude. Faites attention pour ne pas vous brûler ! • N'utilisez pas de tampons abrasifs car ils pourraient endommager la surface. Vérifiez l'emballage pour voir si votre produit de nettoyage convient aux plaques de cuisson en vitrocéramique. • Ne laissez aucun résidu de produit de nettoyage sur la plaque, sinon le verre pourrait se ternir.

Quoi	Comment	Important !
<p>Résidus sucrés brûlés, fondus ou chauds et éclaboussures sur la vitre.</p>	<p>Utilisez un cutter, une lame de rasoir ou un grattoir à vitrocéramique pour enlever la saleté, mais veillez à ne pas vous brûler sur la plaque de cuisson chaude.</p> <ol style="list-style-type: none"> 1. Éteignez la plaque de cuisson. 2. Tenez le grattoir à un angle de 30 ° et grattez la saleté dans un coin froid de la plaque chauffante. 3. Retirez la saleté avec un chiffon ou un torchon. 4. Suivez les étapes 2 à 4 sous Taches quotidiennes. 	<ul style="list-style-type: none"> • Éliminez immédiatement les taches et les éclaboussures car elles sont plus difficiles à éliminer une fois refroidies. • Attention : Risque de blessure ! Dès que vous retirez la protection de sécurité du cutter, le tranchant est exposé. Soyez prudent en le manipulant pour ne pas vous blesser.
<p>Aliments ou liquides renversés sur les touches de fonction.</p>	<ol style="list-style-type: none"> 1. Éteignez la plaque de cuisson. 2. Faites tremper les résidus. 3. Essuyez les touches avec un chiffon humide, une éponge douce ou un torchon. 4. Suivez les étapes 2 à 4 dans les « Taches quotidiennes ». 	<p>Il est possible que la plaque de cuisson émette un bip, s'éteigne et que les touches ne fonctionnent plus tant qu'il y a du liquide dessus. Assurez-vous que les touches sont propres et sèches avant de rallumer les plaques.</p>

IDENTIFICATION ET RÉOLUTION DES PROBLÈMES

Problème	Causes possibles	Solution possible
La plaque de cuisson ne s'allume pas.	Pas de courant.	Vérifiez que la table de cuisson est branchée sur le secteur et qu'elle est allumée. Vérifiez si un fusible s'est déclenché ou est hors service. Si le problème persiste, contactez un technicien qualifié.
Les touches de fonction ne réagissent pas.	Les touches sont bloquées.	Désactivez le verrouillage des touches (voir « Désactiver le verrouillage des touches » au chapitre « Utilisation »).
Les touches sont difficiles à utiliser.	Un léger film d'eau se trouve sur les touches ou bien vous utilisez la pointe au lieu de la pulpe de vos doigts.	Assurez-vous que les touches sont sèches et utilisez la pulpe de votre doigt.
La vitre est rayée.	Vous avez utilisé des ustensiles de cuisine à bords tranchants ou une éponge abrasive ou un agent de nettoyage abrasif pour le nettoyage.	N'utilisez que des ustensiles de cuisine à fond plat et propre. N'utilisez pas de tampons à récurer ou de nettoyeurs abrasifs.
Certaines casseroles émettent des craquements ou des cliquetis.	En raison de leur conception, de tels bruits peuvent se produire avec certains ustensiles de cuisine, car les bases sont souvent constituées de divers matériaux qui se dilatent différemment en chauffant.	Ce n'est pas un dysfonctionnement, de tels bruits sont normaux.

Problème	Causes possibles	Solution possible
L'appareil émet un léger bourdonnement lorsque le réglage de chaleur est élevé.	Ceci tient à la technologie de cuisson par induction.	Cela est normal. Cependant, le bruit devrait diminuer ou disparaître complètement lorsque vous diminuez la puissance de chauffage.
L'appareil fait des bruits de ventilateur.	Le ventilateur intégré à l'appareil s'est mis en marche pour éviter la surchauffe de l'électronique. Il peut arriver que le ventilateur continue de fonctionner pendant un certain temps après que vous ayez éteint l'appareil.	Ceci est normal et ne nécessite aucune action. Ne coupez pas le courant de la prise murale si le ventilateur de l'appareil est encore en marche.
Les casseroles ne chauffent pas.	<ol style="list-style-type: none"> 1. L'appareil ne détecte pas la casserole parce qu'elle n'est pas compatible avec l'induction. 2. L'appareil ne peut pas reconnaître la casserole car elle est soit trop petite pour la plaque de cuisson, ou bien elle n'est pas au centre de la plaque de cuisson. 	Utilisez uniquement des ustensiles de cuisson adaptés à l'induction (voir « Sélection des ustensiles de cuisson »). Placez la casserole au milieu de la plaque de cuisson et assurez-vous que les dimensions du fond sont adaptées à la plaque de cuisson.
L'appareil ou le foyer de cuisson s'est éteint de manière inattendue, une tonalité retentit et un code d'erreur s'affiche (généralement en alternance avec un ou deux chiffres de l'affichage de la minuterie).	Problème technique.	Veuillez noter le code d'erreur, coupez l'alimentation électrique de la prise et contactez le service client.

REMARQUES SUR LA PROTECTION DE L'ENVIRONNEMENT

- Assurez-vous qu'il y a une ventilation suffisante pendant la cuisson pour que la hotte aspirante puisse fonctionner efficacement et avec un faible niveau sonore.
- Ajustez la vitesse du ventilateur à la quantité de vapeur produite pendant la cuisson. Utilisez le mode intensif si besoin seulement. Plus la vitesse de ventilation est faible, plus la consommation d'énergie est faible.
- Si de grandes quantités de vapeur sont produites pendant la cuisson, sélectionnez une vitesse de ventilation au bon moment. Si la vapeur de cuisson s'est déjà répandue dans la cuisine, la hotte devra fonctionner plus longtemps.
- Éteignez la hotte aspirante lorsque vous n'en avez plus besoin.
- Éteignez l'éclairage lorsque vous n'en avez plus besoin.
- Nettoyez le filtre à intervalles réguliers et remplacez-le si nécessaire afin d'augmenter l'efficacité du système de ventilation et d'éviter les risques d'incendie.
- Mettez toujours le couvercle pendant la cuisson pour réduire la vapeur et la condensation.

FICHE DE DONNÉES PRODUIT (HOTTE)

Informations selon le règlement (UE) n ° 65/2014

Méthodes de mesure et de calcul selon EN 61591: 1997 + A1: 2006 + A2: 2011 + A11: 2014 + A12: 2015

Numéro d'article	10039585		
Description	Symbole	Valeur	Unité
Consommation annuelle d'énergie	Hotte AEC	25,8	kWh/Jahr
Classe d'efficacité énergétique		A	
Efficacité dynamique des fluides	Hotte FDE	30,5	
Classe d'efficacité dynamique des fluides		A	
Efficacité lumineuse	Hotte LE	-	Lux/W
Classe d'efficacité lumineuse		-	
Degré de capture des graisses	Hotte GFE	47,9	%
Classe d'efficacité de capture des graisses		F	
Débit d'air à vitesse minimale et maximale en fonctionnement normal, à l'exception du fonctionnement au niveau intensif ou au niveau haute vitesse		391,5 / 263,7	m³/h
Débit d'air en fonctionnement à vitesse intensive ou au niveau haute vitesse		399,7	m³/h
Niveau sonore A aux vitesses minimale et maximale disponibles en fonctionnement normal		52 / 68	dB
Niveau sonore A en fonctionnement au niveau intensif ou au niveau haute vitesse		-	dB
Consommation à l'arrêt	P ₀	0,42	W
Consommation en veille	P _s	-	W
Coordonnées de contact	Chal-Tec GmbH, Wallstraße 16, 10179, Berlin, Allemagne		

Informations selon le règlement (UE) n ° 66/2014

Méthodes de mesure et de calcul selon EN 61591 : 1997 + A1: 2006 + A2: 2011 + A11: 2014 + A12: 2015

Numéro d'article	10039585		
Description	Symbole	Valeur	Unité
Consommation annuelle d'énergie	Hotte AEC	25,8	kWh/Jahr
Facteur d'extension de temps	f	0,9	
Efficacité dynamique des fluides	Hotte FDE	30,5	
Indice d'efficacité énergétique	Hotte EEI	44,1	
Débit volumique d'air mesuré au meilleur point	Q _{BEP}	233,4	m ³ /h
Pression d'air mesurée au meilleur point	P _{BEP}	370	Pa
Débit d'air maximum	Q _{max}	489,3	m ³ /h
Puissance électrique d'entrée mesurée au meilleur point	W _{BEP}	78,6	W
Puissance nominale du système d'éclairage	W _L	-	W
Puissance moyenne du système d'éclairage sur la surface de cuisson	E _{moyenne}	-	Lux
Consommation électrique mesurée en mode veille	P _o	-	W
Consommation d'énergie mesurée à l'arrêt	P _s	0,42	W
Niveau sonore	L _{WA}	63	dB
Coordonnées de contact	Chal-Tec GmbH, Wallstraße 16, 10179, Berlin, Allemagne		

FICHE DE DONNÉES PRODUIT (INDUCTION)

	Symbole	Valeur	Unité
Référence du modèle	10039585		
Type de table de cuisson	Table de cuisson encastrée		
Nombre de foyers de cuisson / surfaces de cuisson		4	
Technologie de chauffage (Zones de cuisson à induction et surfaces de cuisson, foyers radiants, plaques de cuisson)	Zones de cuisson à induction		
Pour les zones ou surfaces de cuisson circulaires : diamètre de la surface utilisable pour chaque zone de cuisson chauffée électriquement, à 5 mm près.	Ø	n. c.	cm
Pour les zones ou surfaces de cuisson non circulaires : longueur et largeur de la surface utilisable pour chaque zone de cuisson chauffée électriquement et chaque surface de cuisson chauffée électriquement, à 5 mm près.	L l	Avant gauche Arrière gauche Arrière droit Avant droit	18 * 18 18 * 18 18 * 18 18 * 18 cm
Consommation d'énergie par zone ou surface de cuisson et par kg	CE électrique foyer de cuisson	Avant gauche Arrière gauche Arrière droit Avant droit Flexzone	174.90 188.30 188.30 174.90 196,50 Wh/kg
Consommation d'énergie de la table de cuisson par kg	CE électrique foyer de cuisson		Wh/kg

INFORMATIONS SUR LE RECYCLAGE



Si la mise en rebut des appareils électriques et électroniques est réglementée dans votre pays, ce symbole sur le produit ou sur l'emballage indique qu'il ne doit pas être éliminé avec les ordures ménagères. Vous devez l'acheminer vers un point de collecte pour le recyclage des appareils électriques et électroniques. En respectant des règles de recyclage, vous protégez l'environnement et la santé de vos semblables des conséquences négatives. Pour plus d'informations sur le recyclage et la mise au rebut de ce produit, contactez votre autorité locale ou votre service d'élimination des déchets ménagers.

FABRICANT ET IMPORTATEUR (GB)

Fabricant :

Chal-Tec GmbH, Wallstraße 16, 10179 Berlin, Allemagne.

Importateur pour la Grande Bretagne :

Berlin Brands Group UK Ltd

PO Box 1145

Oxford, OX1 9UW

United Kingdom

Estimado cliente:

Le felicitamos por la adquisición de este producto. Lea atentamente el siguiente manual y siga cuidadosamente las instrucciones de uso con el fin de evitar posibles daños. La empresa no se hace responsable por los daños causados por el incumplimiento de las instrucciones y el uso indebido. Escanee el siguiente código QR para acceder al último manual de usuario y a más información sobre el producto.



ÍNDICE

Indicaciones de seguridad (placa de cocción)	120
Notas sobre el funcionamiento	121
Funcionamiento	123
Indicaciones de seguridad (campana extractora)	124
Antes de la instalación	126
Instalación	130
Cómo elegir la batería de cocina adecuada	136
Descripción general del aparato	137
Panel de control	138
Funcionamiento	139
Consejos al cocinar	145
Ajustar la temperatura	146
Limpieza y cuidado	147
Detección y reparación de anomalías	149
Notas sobre la protección del medio ambiente	151
Ficha técnica del producto (campana)	152
Ficha técnica del producto (inducción)	154
Indicaciones sobre la retirada del aparato	155
Fabricante e importador (Reino Unido)	155

DATOS TÉCNICOS

Número del artículo	10039858
Suministro eléctrico	220-240 V ~ 50/60 Hz
Potencia total	7120 W
Indicaciones: con esta campana extractora y el número de artículo 10030727 podrá adquirir adicionalmente un filtro de carbón activo. Para ello, visite nuestro sitio web: https://www.electronic-star.es/	

INDICACIONES DE SEGURIDAD (PLACA DE COCCIÓN)

Riesgo de descarga eléctrica

- Desenchufe la unidad de la toma de corriente antes de realizar cualquier tipo de mantenimiento o reparación en la unidad.
- La conexión a una toma de corriente con conexión a tierra es necesaria y obligatoria.
- Los cambios en la conexión de alimentación sólo pueden ser realizados por un electricista cualificado.
- El incumplimiento de las instrucciones puede provocar una descarga eléctrica o la muerte.



ATENCIÓN

¡Peligro de lesiones! Los cantos de la vitrocerámica de inducción están afilados. Tenga cuidado o puede lesionarse con los cortes.

Indicaciones generales de seguridad

- Lea atentamente este manual antes de instalar y/o utilizar el aparato.
- No coloque nunca materiales o productos fácilmente combustibles sobre la placa de cocción.
- Proporcione esta información a la persona que instale el aparato, ya que puede ahorrarle costes de instalación.
- Este aparato debe instalarse de acuerdo con este manual para evitar daños materiales y personales.
- Este equipo debe ser instalado y conectado a tierra por una persona cualificada.
- Este equipo debe conectarse a un circuito que tenga un disyuntor que proporcione un aislamiento completo de la fuente de alimentación.
- La instalación incorrecta de la unidad puede anular todos los derechos de garantía.
- Los niños mayores de 8 años y las personas con discapacidad física, sensorial o psíquica pueden utilizar el aparato si han sido previamente instruidos por una persona responsable sobre su funcionamiento y conocen las funciones, las indicaciones de seguridad y los riesgos asociados.
- El aparato no es un juguete. La limpieza y el mantenimiento de la placa de cocción nunca deben ser realizados por los niños solos.
- Si el cable de alimentación está dañado, debe ser sustituido por el fabricante, el servicio técnico o una persona con cualificación similar para evitar peligros.

- Para reducir el riesgo de descarga eléctrica, desconecte inmediatamente el aparato si la superficie (superficie de la placa de cocción de vitrocerámica o material similar que protege las partes activas) está agrietada.
- No coloque objetos metálicos como cuchillos, tenedores, cucharas y tapas de ollas sobre la placa de cocción, ya que podrían calentarse mucho.
- No utilice productos a vapor para limpiar el aparato.
- El aparato no debe utilizarse junto con un temporizador externo o un sistema de control remoto independiente.
- El proceso de cocción debe ser supervisado. Un proceso de cocción corto debe ser supervisado permanentemente.
- No deje nunca el aparato sin vigilancia durante el proceso de cocción, ya que cocinar con aceite o grasa en particular puede ser peligroso y provocar un incendio. No intente nunca apagar la llama con agua. En su lugar, apague el aparato y cubra la llama con una manta ignífuga o una tapa de olla.



ADVERTENCIA

¡Peligro de incendio! No coloque ningún objeto que no sea una olla o una sartén sobre las placas de inducción.

NOTAS SOBRE EL FUNCIONAMIENTO

Riesgo de descarga eléctrica

- No cocine nunca sobre una superficie de cocción rota o agrietada. Si la superficie de cocción se rompe o se agrieta, apague el aparato inmediatamente, desenchúfelo de la toma de corriente y póngase en contacto con un técnico cualificado.
- Apague y desenchufe la placa de inducción antes de proceder a su limpieza y mantenimiento.
- El incumplimiento de las instrucciones puede provocar una descarga eléctrica o la muerte.

Riesgos para la salud

- Este dispositivo cumple con las normas de seguridad electromagnética.
- Las personas con marcapasos u otros implantes eléctricos (como bombas de insulina) deben ponerse en contacto con su médico o con el fabricante del implante antes de utilizar el aparato para asegurarse de que sus implantes no se ven afectados por el campo electromagnético de la placa de cocción.
- El incumplimiento de las instrucciones puede provocar la muerte.



PRECAUCIÓN

¡Peligro de quemaduras! Durante el uso, las partes del aparato accesibles al usuario se calientan tanto que pueden causar quemaduras. Asegúrese de que su cuerpo, su ropa y los materiales que no sean utensilios de cocina no toquen la placa caliente hasta que se haya enfriado completamente.

- Mantenga a los niños alejados de la placa de inducción.
- Los mangos de las ollas pueden calentarse tanto durante su uso que no debe tocarlos. Asegúrese de que las asas de las ollas no estén directamente encima de las placas de cocción encendidas. Asegúrate de que los mangos de las ollas estén fuera del alcance de los niños.
- El incumplimiento de las instrucciones puede provocar quemaduras y escaldaduras.



ADVERTENCIA

¡Riesgo de lesiones! La hoja afilada de un rascador de cocina queda al descubierto en cuanto se retira la tapa de seguridad. Extreme la precaución al utilizarlo. Guarde siempre el rascador de cocina con la tapa de seguridad puesta, fuera del alcance de los niños. El incumplimiento de las instrucciones puede provocar lesiones y cortes.

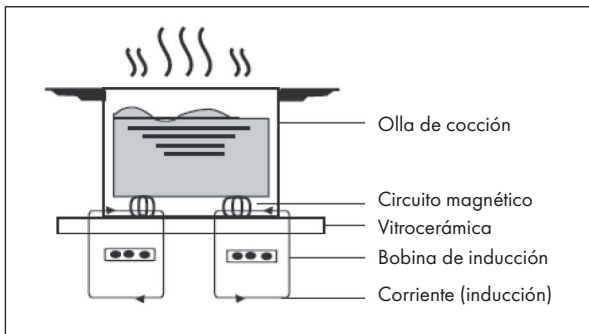
Indicaciones generales de seguridad

- No deje el aparato sin supervisión cuando esté en marcha. Una cocción excesiva puede provocar humo y las salpicaduras de grasa podrían incendiarse.
- No coloque ningún objeto sobre el aparato.
- No deje nunca objetos u otros utensilios sobre el aparato.
- No coloque objetos magnetizables (por ejemplo, tarjetas de crédito, tarjetas de memoria) o dispositivos electrónicos (por ejemplo, ordenadores, reproductores de MP3) cerca del dispositivo, ya que pueden verse afectados por el campo electromagnético.
- No utilice nunca el aparato para calentar o calentar la habitación.
- Apague las placas de cocción y la superficie de cocción después de su uso, tal y como se describe en este manual de usuario (por ejemplo, mediante el control táctil). No confíe en que la función de detección de ollas se apague al retirarlas.
- No permita que los niños jueguen, se sienten, se paren o se suban al aparato.
- Por el bien de los niños, no guarde nada en los armarios situados encima del aparato. Los niños que se suben a escondidas al aparato pueden sufrir graves lesiones por la caída de objetos.

- Los niños o las personas con capacidad mental reducida deben ser instruidos en el uso del aparato por una persona responsable de ellos para garantizar que puedan utilizar el aparato sin ponerse en peligro a sí mismos o a otros.
- No repare ni sustituya ninguna pieza del aparato a menos que se recomiende explícitamente en las instrucciones de uso. Todos los demás trabajos de reparación y mantenimiento deben ser realizados por un electricista cualificado.
- No deje caer ni coloque objetos pesados sobre la superficie de cocción.
- No se ponga sobre la superficie de cocción.
- No utilice ollas con bordes afilados y no las arrastre sobre la superficie de cristal, ya que podría rayarla.
- No utilice cepillos metálicos ni otros productos de limpieza agresivos para limpiar la superficie, ya que podría rayarla.
- Este aparato está destinado a ser utilizado únicamente en entornos domésticos y similares, como por ejemplo Cocinas de personal en tiendas, oficinas y otros entornos de trabajo, en casas de campo, por parte de los huéspedes en hoteles, y moteles.
- No toque nunca las placas de cocción con la mano desnuda durante su uso.
- Los niños menores de 8 años no deben acercarse al aparato.

FUNCIONAMIENTO

La cocina de inducción es una tecnología de cocción avanzada, eficiente y económica. Funciona mediante vibraciones electromagnéticas y transfiere el calor directamente a la olla en lugar de calentarlo indirectamente a través de la superficie de cristal. El vidrio se calienta porque la olla lo calienta.



INDICACIONES DE SEGURIDAD (CAMPANA EXTRACTORA)

- Lea atentamente todas las instrucciones antes de utilizarla y guarde el manual en un lugar seguro para futuras consultas.
- Los trabajos de instalación sólo pueden ser realizados por un electricista cualificado o una persona cualificada. Antes de utilizar la campana extractora, asegúrese de que la tensión (V) y la frecuencia (Hz) indicadas en la campana extractora se corresponden con la tensión y la frecuencia de la red eléctrica de su hogar.
- La empresa no se responsabiliza de los daños ocasionados por un uso indebido del producto o por haber desatendido las indicaciones de seguridad.
- Los niños menores de 8 años no deben utilizar la campana extractora.
- Este aparato no está indicado para uso comercial, sino para uso doméstico o entornos similares.
- Limpie el aparato y el filtro con regularidad para que el aparato funcione eficazmente.
- Antes de limpiar el aparato, desconéctelo de la toma de corriente.
- Limpie el aparato exactamente como se describe en este manual.
- No utilice una llama abierta debajo de la campana.
- Si el aparato no funciona correctamente, póngase en contacto con el fabricante o con una empresa especializada.
- Los niños mayores de 8 años y las personas con discapacidad física, sensorial o psíquica pueden utilizar el aparato si han sido previamente instruidos por su tutor o supervisor sobre su funcionamiento y conocen las funciones, las indicaciones de seguridad y los riesgos asociados.
- Si el cable de alimentación o el enchufe está dañado, deberá ser sustituido por el fabricante, una empresa autorizada o una persona cualificada.
- Si utiliza la campana extractora con hornillos de gas u otra sustancia combustible, deberá garantizar una buena ventilación de la cocina.
- No flamee ningún alimento bajo la campana extractora.
- Atención: la superficie del aparato puede calentarse durante el funcionamiento.

Notas importantes sobre la instalación

- El aire no debe descargarse en un conducto que se use para extraer los gases de combustión de gas u otros combustibles (no se aplica a los aparatos que sólo devuelven el aire a la habitación).
- Respete todas las normas locales en lo referente a la instalación de sistemas de ventilación.

Notas importantes sobre el funcionamiento del extractor de aire



ADVERTENCIA

¡Peligro de intoxicación por la recirculación de gases! No utilice el aparato en modo de extracción de aire si lo utiliza junto a chimenea que depende del aire ambiente, ya que no se garantiza una circulación suficiente de aire.

Las chimeneas dependientes del aire de la habitación, como los radiadores que funcionan con gas, aceite, madera o carbón, las calderas o los calentadores de agua instantáneos, extraen el aire de la habitación y lo conducen al exterior a través de un tubo de salida o una chimenea. En el modo de extracción, el aire se extrae de la cocina y de las habitaciones vecinas. Sin un suministro de aire suficiente, se crea una presión negativa. Los gases tóxicos de una chimenea o de un conducto de escape vuelven a la habitación.

- Asegúrese de que se garantice un suministro de aire fresco suficiente y que el aire pueda circular libremente.
- Un conducto mural de recirculación/extracción de aire no es suficiente para garantizar el cumplimiento del valor límite.

El funcionamiento seguro solo es posible si la presión negativa en el lugar donde se encuentra la chimenea no supera los 4 Pa (0,04 mbar). Esto puede lograrse si el aire necesario para la combustión puede fluir a través de las aberturas de las puertas y ventanas junto con el suministro de aire sin interrupción. En cualquier caso, consulte a un maestro deshollinador para que evalúe todo el sistema de ventilación de la casa. Si es necesario, puede indicarle la medida necesaria para la ventilación.

Si utiliza la campana extractora únicamente en modo recirculación de aire, puede utilizarla sin restricciones algunas.

Nota importante sobre el desmontaje del aparato

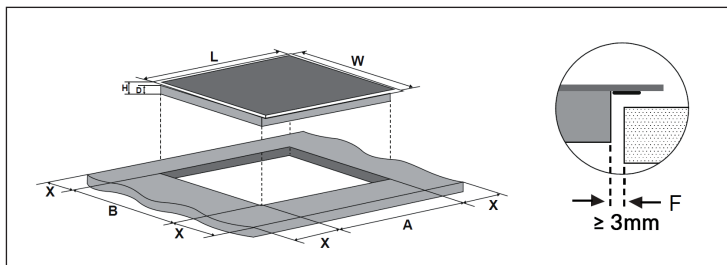
- El desmontaje es el mismo que la instalación/montaje en orden inverso.
- Al desmontar el aparato, pida ayuda a una segunda persona para evitar lesiones.

ANTES DE LA INSTALACIÓN

Preparación de la superficie de trabajo

Recorte la superficie de trabajo según las dimensiones del dibujo. Para la instalación, mantenga al menos 5 cm de encimera alrededor del agujero. Asegúrese de que el grosor de la encimera sea de al menos 30 mm. Seleccione un material de encimera resistente al calor y aislante. La madera y otros materiales similares de alto contenido en fibra o humedad sólo deben elegirse como superficie de trabajo si han sido impregnados para evitar el riesgo de descargas eléctricas y deformaciones debidas al calor.

Nota: La distancia de seguridad entre los lados de la placa de cocción y el interior de la superficie de trabajo debe ser de al menos 3 mm.

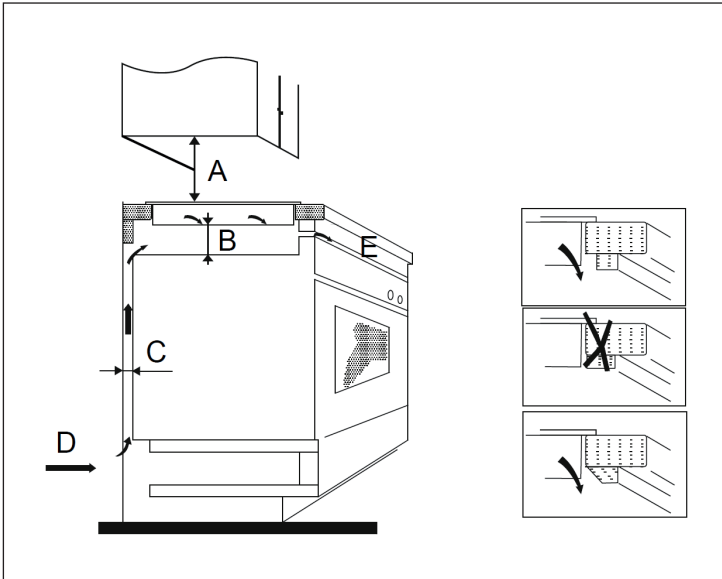


Nota: las dimensiones indicadas en la tabla están en «mm».

L	W	H	D	A	B	X	F
880	520	62	58	770	495	min. 50	min. 3

En cualquier caso, asegúrese de que la unidad esté adecuadamente ventilada y que las aberturas de entrada y salida de aire no estén bloqueadas. Asegúrese de que el aparato se encuentre en buen estado antes de instalarlo.

Nota: la distancia de seguridad entre la superficie de cocción y el armario de pared situado sobre ella debe ser de al menos 760 mm.



Nota: las dimensiones indicadas en la tabla están en «mm».

A	B	C	D	E
760	min. 50	min. 30	Abertura de entrada de aire	Abertura de salida de aire 10 mm

Antes de la instalación

Asegúrese de que:

- que la superficie de trabajo esté nivelada y que ningún componente interfiera con las necesidades de espacio del aparato.
- la superficie de trabajo es de material resistente al calor y aislante.
- Que un horno, si la unidad se instala encima, debe tener un ventilador de refrigeración incorporado.
- se ha integrado un disyuntor adecuado, que permite la desconexión completa de la red de suministro, y se ha montado en el cableado permanente de acuerdo con la normativa local sobre cableado.
- el disyuntor debe ser del tipo aprobado y tener una apertura de contacto de 3 mm entre todos los polos (o en todos los conductores activos (de fase) si la normativa local lo permite).
- el disyuntor es fácilmente accesible para el usuario de la placa de inducción.
- póngase en contacto con las autoridades locales de construcción si tiene alguna duda sobre la instalación.
- Aplique materiales resistentes al calor y fáciles de limpiar (como baldosas de cerámica) a las paredes que rodean la placa de inducción.

Después de la instalación

Asegúrese de que:

- el cable de alimentación no es accesible a través de las puertas de los armarios y cajones.
- el acceso de aire fresco a la parte inferior de la unidad está garantizado para que se produzca el intercambio de aire.
- cuando el aparato se instala sobre cajones o armarios, se coloca un protector térmico debajo del aparato.
- resulta fácil para el usuario acceder al disyuntor de la placa de inducción.

Precauciones especiales



ADVERTENCIA

¡Riesgo de lesiones! La placa de inducción debe ser instalada por profesionales o técnicos cualificados. Nunca intente instalar el aparato usted mismo.

- El aparato no debe instalarse directamente sobre lavavajillas, frigoríficos, congeladores, lavadoras o secadoras, ya que la humedad podría dañar la electrónica del aparato.
- El aparato debe instalarse de forma que el calor pueda irradiarse, lo que puede mejorar la fiabilidad del aparato.
- Las paredes y superficies que rodean el aparato deben ser resistentes al calor.
- Para evitar daños, la capa adhesiva debe ser resistente al calor.
- No utilice un limpiador de vapor para limpiar el aparato.

Conexión a la red eléctrica



ADVERTENCIA

¡Riesgo de lesiones! Este aparato sólo debe ser conectado a la red eléctrica por personal cualificado o por un electricista.

Antes de conectar a la red eléctrica, compruebe que:

- el sistema de cables de tu casa es adecuado para la potencia que requiere el aparato.
- la tensión de red corresponde a la tensión indicada en la etiqueta del aparato.
- los cables de alimentación pueden soportar la carga indicada en la etiqueta del aparato.

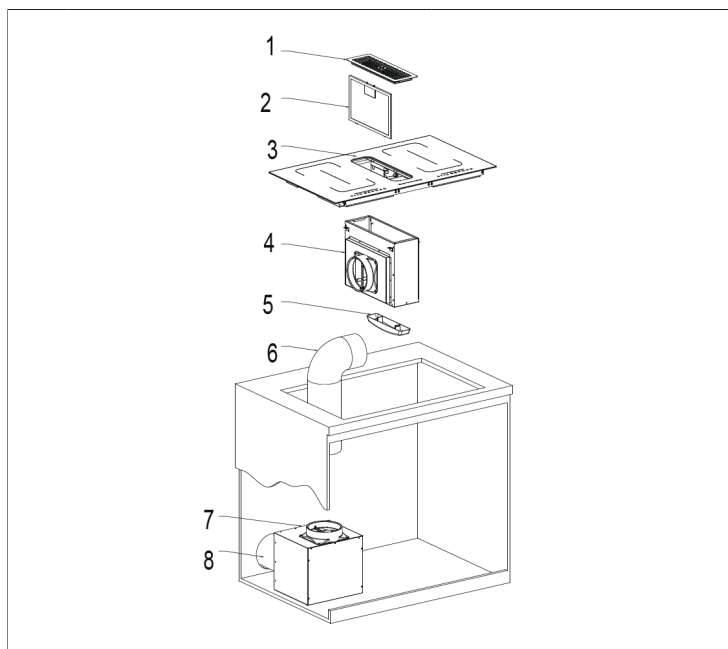
No utilice adaptadores, reductores o tomas múltiples para conectar la unidad a la fuente de alimentación, ya que pueden provocar un sobrecalentamiento e incendio. El cable de alimentación no debe tocar ninguna parte caliente del aparato y debe colocarse de manera que no se caliente a más de 75 °C en ningún momento.

Nota: Consulte con su electricista para asegurarse de que la instalación eléctrica de su casa es adecuada para el aparato. Los cambios en la conexión de alimentación sólo pueden ser realizados por un electricista cualificado.

- Si el cable de alimentación está dañado y debe ser sustituido, póngase en contacto con el fabricante o con el servicio de atención al cliente para evitar daños materiales y/o personales.
- Si el aparato se conecta directamente a la toma de corriente, debe instalarse un disyuntor omnipolar con una apertura de contacto de al menos 3 mm entre todos los contactos.
- El instalador debe comprobar la seguridad de la conexión eléctrica y asegurarse de que cumple todas las normas de seguridad.
- No doble ni aplaste el cable de alimentación.
- El cable de alimentación de la red debe ser revisado regularmente para comprobar que no esté dañado.

INSTALACIÓN

Descripción general del aparato



1	Tapa superior	5	Bandeja de aceite
2	Filtro de aluminio	6	Tubo de plástico
3	Cocina de inducción	7	Salida del aire
4	Campana extractora	8	Tubo de plástico

Instalación

1. Asegúrese de que estén todos los componentes en el volumen suministrado.
2. Corte un agujero de 775 * 495 mm (ancho x alto) de tamaño en la encimera.
3. Siga las instrucciones siguientes.

Precauciones especiales

- La placa de inducción no debe instalarse directamente sobre un lavavajillas, un frigorífico, un congelador, una lavadora o una secadora, ya que la humedad puede dañar el sistema electrónico de la placa.
- La placa de inducción debe fijarse de forma que se garantice una buena radiación de calor.
- La pared y la zona sobre la placa de inducción deben ser resistentes al calor.
- Para evitar daños, la capa intermedia y el adhesivo deben ser resistentes al calor.

Cómo establecer la conexión eléctrica

Atención: este aparato sólo debe conectarlo a la red eléctrica personal cualificado o un electricista.

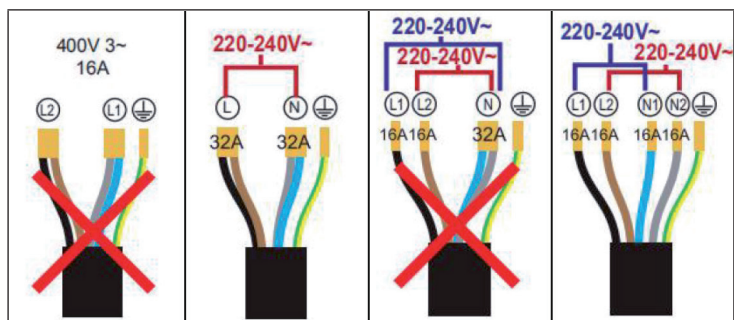
Antes de conectarlo a la red eléctrica, asegúrese de que:

- el cableado de su casa es adecuado para los requisitos de la unidad,
- la tensión de suministro de la toma de corriente coincida con la tensión indicada en la placa de especificaciones técnicas.
- el cable de alimentación cumple los requisitos especificados en la placa de características del aparato.

No utilice adaptadores, reductores o dispositivos de derivación para conectar la placa de cocción a la red eléctrica, ya que pueden provocar un sobrecalentamiento y riesgo de incendio. El cable de alimentación no debe entrar en contacto con ningún elemento caliente y debe colocarse de forma que la temperatura no supere los 75 °C en ningún punto.

Nota: si no está seguro de que el cableado de su casa sea adecuado para esta unidad, consulte a su electricista. Todas las modificaciones deben ser realizadas únicamente por un electricista cualificado.

El suministro de corriente debe cumplir con las normas nacionales. El cableado correcto se muestra a continuación:

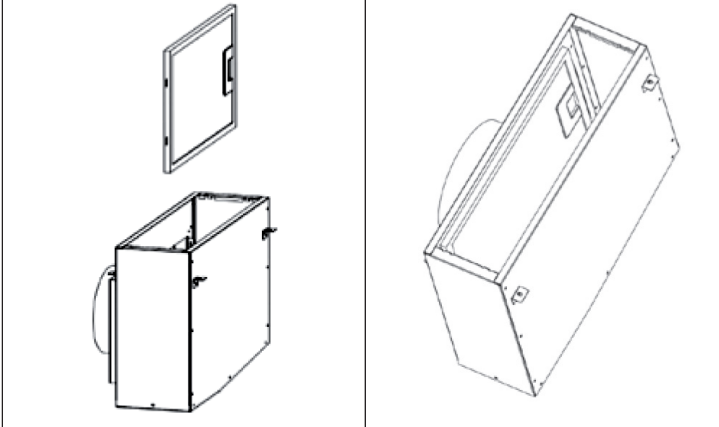


Indicaciones sobre la seguridad eléctrica

- Si el cable de alimentación está dañado o requiere sustitución, diríjase al fabricante, al servicio técnico o a una persona con cualificación similar para evitar peligros.
- Si conecta el aparato directamente a la red eléctrica, fije un disyuntor multipolar con una distancia mínima de 3 mm entre los contactos.
- La instalación debe cumplir la normativa nacional.
- El cable de red no debe torcerse ni doblarse.
- El cable de red debe ser revisado periódicamente por personal cualificado para detectar posibles daños.
- El cable verde y amarillo debe conectarse al cable de tierra y a los bornes de la unidad.
- El fabricante no se responsabiliza de los daños causados por la ausencia o la ejecución incorrecta de la toma de tierra.
- La toma de corriente utilizada para el aparato debe ser fácilmente accesible en todo momento.

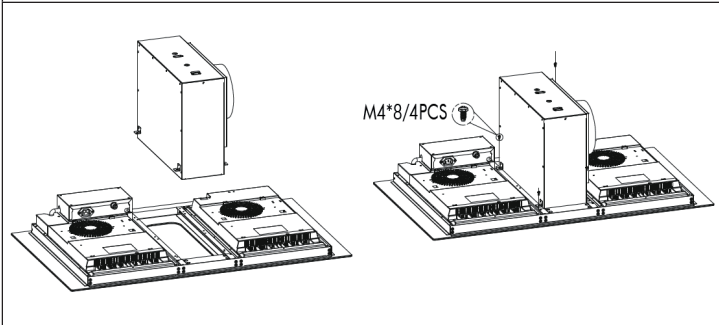
Pasos de la instalación

1



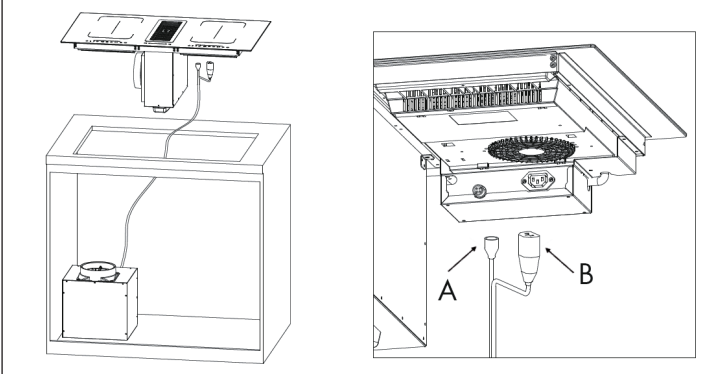
Fije el filtro de grasa extraíble.

2



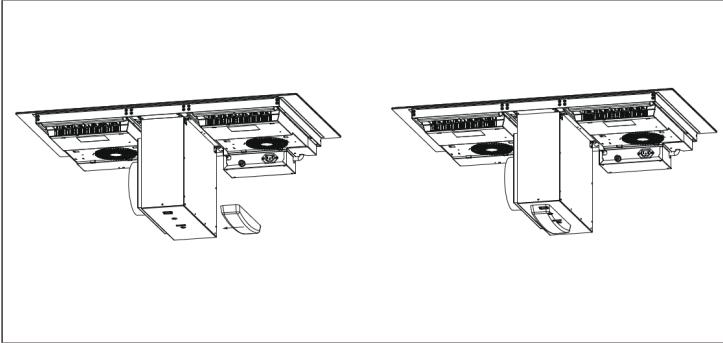
Fije la campana extractora con cuatro tornillos M4*8 mm en la parte inferior de la placa de cocción. Fije el borne a la campana extractora.

3

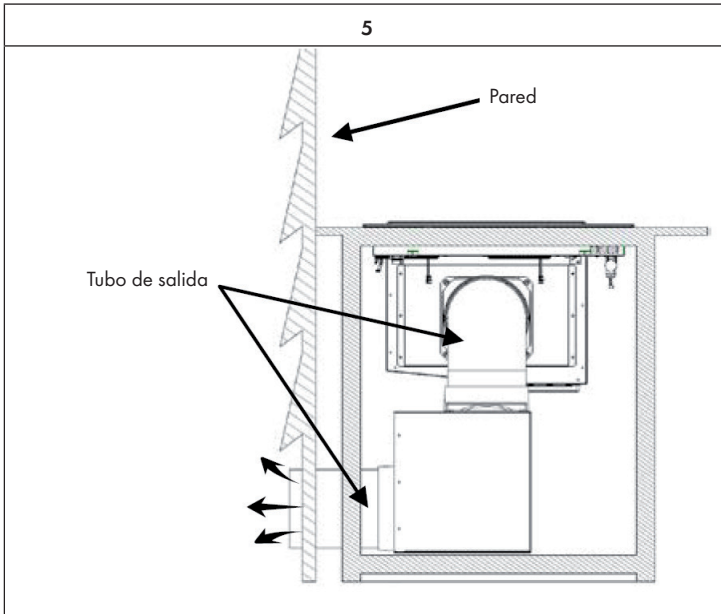


Conecte la corriente (A y B).

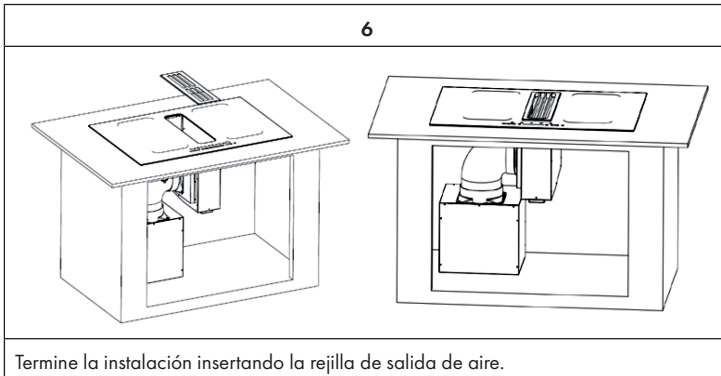
4



Monte el cárter (A).



Conecte el tubo de salida de 1,5 m de largo a la campana extractora. Coloque la válvula de una vía en la salida de aire de la campana extractora. A continuación, fije el tubo de salida a la válvula de una vía. Conecte la placa de cocción a la red eléctrica.

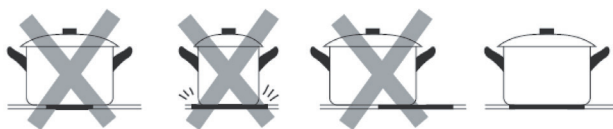


CÓMO ELEGIR LA BATERÍA DE COCINA ADECUADA

Nota: Utilizar sólo utensilios de cocina adecuados para la inducción. Busque el símbolo de inducción en el envase o en el fondo de la olla. Levante siempre la olla de la placa de inducción. No tire de la olla, ya que podría rayar el cristal.



No son adecuados los utensilios de cocina de los siguientes materiales: acero inoxidable puro, aluminio o cobre sin fondo magnético, vidrio, madera, porcelana, cerámica y loza. No utilice utensilios de cocina que tengan bordes afilados o un fondo redondeado.

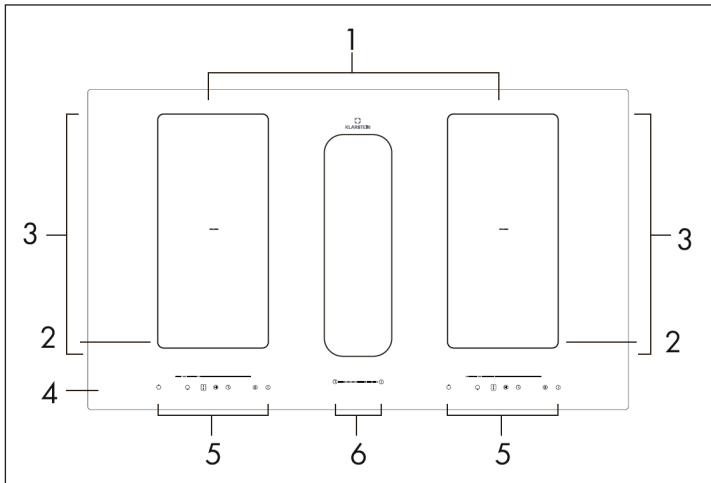


Asegúrese de que el fondo de su olla está nivelado, se asienta de forma plana sobre la superficie de cristal y tiene el mismo tamaño que la placa de cocción. Utilice únicamente ollas cuyo diámetro sea del mismo tamaño que el marcado en la placa de cocción. Si utilizas una olla un poco más grande, la energía se utilizará al máximo nivel de eficiencia. Si utiliza una olla más pequeña, la eficiencia podría ser menor de lo esperado. Las ollas con un diámetro inferior a 140 mm podrían no ser detectadas por la placa de inducción. Coloque siempre la olla en el centro de la placa.

Puede realizar una prueba de imán para comprobar la usabilidad. Mueve un imán en dirección al fondo de la olla. Si el imán es atraído, la olla es apta para la inducción.



DESCRIPCIÓN GENERAL DEL APARATO



1	Zona trasera izquierda/derecha: 1500 W, 180 mm
2	Zona delantera izquierda/derecha: 1500 W, 180 mm
3	Zona flexible: 3000 W, 180*380 mm
4	Placa de cocción
5	Panel de control
6	Ajuste de la potencia/ el temporizador

Nota: la zona de cocción 1 se ajusta automáticamente al diámetro de la batería de cocina. Sin embargo, esta debe tener un diámetro determinado. Para obtener el mejor rendimiento de su placa de cocción, coloque la batería en el centro de la zona de cocción.

Diámetro mínimo y máximo de la batería de cocina

- Zona 1: 140 mm (mínimo) / 180 mm (máximo)
- Zona 2: 140 mm (mínimo) / 180 mm (máximo)

PANEL DE CONTROL

Zona de cocción

The diagram shows a control panel for the cooking zone with seven numbered buttons. The buttons are arranged in a row. From left to right, they are: a power button (1), a zone selection button (2), a power/temp timer adjustment button (3), a Stop & Go button (6), a flexible zone button (7), a timer button (5), and a lock mechanism button (4). A dotted line and a solid line are shown above the buttons, with the number 3 indicating the power/temp timer adjustment button.

1	Encender/apagar	5	Temporizador
2	Selección de la zona de calor	6	Función Stop & Go
3	Ajuste de la potencia/ del temporizador	7	Zona flexible
4	Mecanismo de bloqueo de botones		

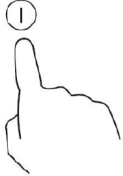
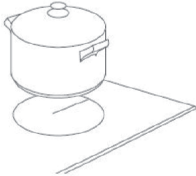
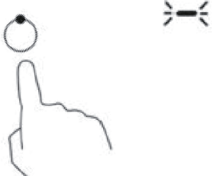
Campana extractora



The diagram shows a control panel for the range hood with four numbered buttons. From left to right, they are: a power button (1), a power adjustment button (3), a timer button (2), and a boost function button (4). The buttons are arranged in a row, with a clock icon on the left and a power icon on the right.

1	Encender/apagar	3	Temporizador
2	Ajustar la potencia	4	Función de refuerzo

FUNCIONAMIENTO

Comenzar el proceso de cocción

1	2	3
		
<p>Toque el botón de encendido/apagado en el panel de control de la placa.</p> <p>Tras el encendido, suena un único pitido y se muestra [-]. La unidad está ahora en modo de reposo.</p>	<p>Coloque los utensilios de cocina adecuados en la placa que esté utilizando.</p> <p>Asegúrese de que la placa de cocción y el exterior de la batería de cocina estén limpios y secos.</p>	<p>Al tocar el panel de selección de la placa, parpadeará un indicador luminoso junto al botón.</p>

4	
	
<p>Seleccione el ajuste de calor deseado.</p>	<p>Seleccione la zona deseada.</p>



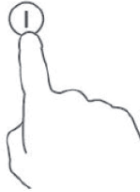

- Si no selecciona ningún nivel de calor en el plazo de un minuto, el aparato se apagará automáticamente. De hacerlo, comience de nuevo en el paso 1.
- Puede ajustar la potencia en cualquier momento de la cocción.
- Pulse el botón correspondiente para aumentar o disminuir el nivel de calor seleccionado.

Si parpadean [U] o [L] en la pantalla a la vez que el nivel de calor, significa que:


- no hay utensilios de cocina sobre la placa seleccionada o
- la batería de cocina utilizada no es apta para inducción o
- la batería de cocina está demasiado lejos de la placa o no está en el centro de la placa.

Nota: la placa no comenzará a calentarse hasta que coloque los utensilios de cocina adecuados. De no colocarse la batería de cocina adecuada sobre la placa de cocción, el aparato se apagará automáticamente.


Finalización del proceso de cocción

1	2
	
<p>Toque el botón de la zona de cocción que va a apagar.</p>	<p>Desactive la placa de cocción correspondiente deslizando el dedo hacia la izquierda hasta que aparezca [0] en la pantalla.</p>
3	4
	
<p>Para apagar por completo la placa de cocción, pulse el botón de encendido/apagado.</p>	<p>Tenga especial cuidado cuando la pantalla muestre [H], lo que indica que la zona de cocción todavía está caliente. Cuando se enfríe la zona de cocción y pueda tocarla sin riesgo de quemaduras, el indicador se apaga. También puede utilizar esta función para ahorrar energía, ya que ayuda a mantener los alimentos calientes.</p>

Activación del bloqueo infantil

- Puede bloquear los botones para evitar que el aparato se encienda accidentalmente (por niños por ejemplo).
- Cuando el bloqueo infantil está activado, todos los botones, excepto el botón de encendido/apagado y el botón de función Stop&Go, se desactivan.
- Para activar el bloqueo infantil, pulse el botón . Aparecerá [Lo] en pantalla.

Desactivación del bloqueo infantil

- Para anular el bloqueo, asegúrese de que el aparato está encendido.
- Mantenga pulsada la tecla .
- Ahora podrá volver a utilizar todos los botones.

Atención: cuando el bloqueo infantil esté activado, se desactivarán todos los botones, excepto el de encendido/apagado y la función Stop&Go. Esto significa que la unidad siempre puede desconectarse en caso de emergencia. Recuerde desactivar el bloqueo infantil antes de volver a usar la placa.

Protección contra sobrecalentamiento

El aparato dispone de protección contra el sobrecalentamiento. En cuanto el aparato detecta un sobrecalentamiento, se apaga automáticamente.

Detección de objetos pequeños

Si se utilizan utensilios de cocina de tamaño inadecuado o no aptos para la inducción (por ejemplo, de aluminio) o si se colocan otros objetos pequeños (por ejemplo, cuchillos, tenedores, llaves) sobre la placa de cocción, el aparato pasa automáticamente al modo de reposo después de un minuto. El ventilador sigue en marcha un minuto más.


Tiempo hasta el apagado automático

El apagado automático es una función de protección del aparato. Si olvida apagar la vitrocerámica tras la cocción, la zona encendida se apaga automáticamente tras el tiempo predeterminado de fábrica. Los tiempos se diferencian según niveles de potencia como se describe en la siguiente tabla:

Nivel de potencia	1	2	3	4	5	6	7	8	9
Tiempo de funcionamiento (horas)	8	8	8	4	4	4	2	2	2

Cuando se retira una olla de la zona de cocción, la placa deja de calentarse automáticamente y se apaga automáticamente al cabo de 2 minutos.

Pausar el proceso de cocción

Si pulsa el botón  mientras utiliza el aparato, el proceso de cocción se detiene. Para reanudarlo, pulse de nuevo el botón.


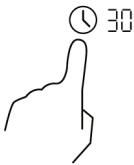
Configuración del temporizador

Puede utilizar el temporizador de dos maneras diferentes:

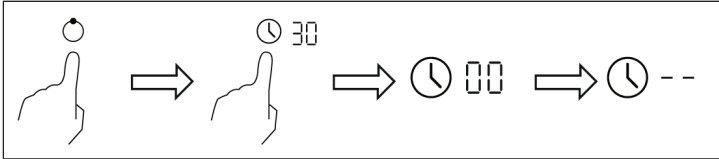
- Puede configurarlo para que sólo se apague una de las placas de cocción una vez transcurrido el tiempo.
- Para ello, puede seleccionar entre 00 y 99 minutos de margen.

Una vez configurado el temporizador, comienza de inmediato la cuenta regresiva. El tiempo restante hasta el fin de la cuenta atrás se muestra en la placa y el símbolo del temporizador parpadea cada 5 minutos. Una vez finalizada la cuenta atrás, el aparato emite un pitido durante 30 segundos y aparece [-] en la pantalla del temporizador.

Desconexión automática de una zona de cocción

1	2
	
<p>En la selección de placas de cocción, toque la placa de cocción para la que desea activar el temporizador (de, por ejemplo, 30 minutos).</p>	<p>Toque el icono del temporizador. La pantalla parpadeará en dos lugares. Primero seleccione [3] y luego pulse de nuevo el icono del temporizador. La pantalla sigue parpadeando en una zona. Seleccione [0] para completar este paso. La pantalla del temporizador comienza a parpadear y se muestra [30] en la pantalla. Ajuste la hora pasando el dedo por el panel.</p>

- Cuando parpadeen dos dígitos en el ajuste del temporizador, mueva el dedo de izquierda a derecha sobre el panel para incrementar el tiempo en 10 minutos. Si desliza el dedo de derecha a izquierda, el tiempo disminuirá en 10 minutos.
- Cuando parpadee un dígito en la configuración del temporizador, deslice el dedo de izquierda a derecha sobre el panel para incrementar el tiempo en 1 minuto. Si desliza el dedo de derecha a izquierda, el tiempo disminuirá en 1 minuto.
- De exceder los [99] minutos de tiempo, el temporizador volverá a empezar automáticamente en [00]. De configurar el tiempo en [00] minutos, se cancelará la configuración del temporizador y se mostrará [-] en pantalla. Pulse el botón del temporizador para cancelarlo directamente.






3	4
<p>Cuando se activa el temporizador, comienza la cuenta atrás. La pantalla muestra el tiempo restante y el indicador del temporizador parpadea cada 5 segundos. El punto rojo situado junto al indicador de funcionamiento se ilumina para indicar que se ha seleccionado la zona de cocción correspondiente.</p>	<p>Una vez agotado el temporizador, se apaga automáticamente la zona de cocción correspondiente y aparece [H]. Las demás zonas de cocción siguen activadas en el caso de que ya estuviesen encendidas.</p>

Desconexión automática de varias zonas de cocción

Si aplica el temporizador a varias zonas de cocción, la pantalla mostrará por defecto el tiempo más corto (ejemplo: configuración de la zona de cocción 1 = 3 minutos, configuración de la zona de cocción 2 = 6 minutos; el temporizador indica 03).

Nota: el punto rojo junto al indicador de encendido indica que el temporizador está mostrando el ajuste de tiempo para esa zona.

Si desea ver el ajuste del temporizador de las otras placas, pulse la zona correspondiente en la selección de placas. La pantalla mostrará entonces el tiempo restante hasta la apagado.

	configurado en 6 minutos	
	configurado en 3 minutos	

Cuando se agote el tiempo, la zona de cocción correspondiente se apagará automáticamente y aparecerá una [H].

Atención: si desea reconfigurar un temporizador ya iniciado, comience de nuevo desde el paso 1.

CONSEJOS AL COCINAR



ADVERTENCIA

¡Peligro de incendio! Tenga especial cuidado al freír, ya que el aceite y la grasa se calientan a gran velocidad, sobre todo al emplear la función de refuerzo. A temperaturas muy elevadas, el aceite y la grasa pueden inflamarse de forma espontánea, por lo que hay un gran riesgo de incendio.

Consejos al cocinar

- Reduzca el fuego cuando los alimentos comiencen a cocinarse.
- El uso de tapas reduce el tiempo de cocción y ahorra energía al conservar el calor.
- Reduzca la cantidad de agua o grasa para reducir el tiempo de preparación.
- Comience a cocinar a fuego alto y reduzca el fuego una vez que los alimentos se hayan calentado por completo.

Cocer a fuego lento, cocinar arroz

- La cocción a fuego lento calienta la comida por debajo del punto de ebullición, a unos 85 °C. De vez en cuando, suben burbujas a la superficie del líquido en cocción. La cocción a fuego lento es la clave de las sopas deliciosas y los guisos delicados, ya que permite que el sabor se desarrolle sin que los alimentos se cocinen demasiado. También debe preparar las salsas a base de huevo y aquellas espesadas con harina por debajo del punto de ebullición.
- La cocción del arroz mediante el método de absorción puede requerir un ajuste de potencia más alto para garantizar que el arroz se cocine en el tiempo recomendado.

Marcar un bistec

Para preparar filetes jugosos y aromáticos:

1. Dejar reposar la carne a temperatura ambiente durante unos 20 minutos.
2. Caliente una sartén.
3. Moje en aceite ambos lados del bistec. Rocíe un poco de aceite en la sartén caliente antes de colocar el filete.
4. De la vuelta al filete sólo una vez durante la cocción. El tiempo necesario para marcarlo depende del grosor del filete y de si lo prefiere más o menos hecho. Puede variar entre 2 y 8 minutos por lado. Presione el filete (por ejemplo, con un tenedor o una cuchara de madera) para comprobar si está hecho. Cuanto más firme esté, más hecho está.
5. A continuación, coloque el filete en un plato caliente durante unos minutos para que repose y quede tierno.

Saltear

1. Seleccione un wok poco profundo apto para inducción o una sartén grande.
2. Tenga preparados todos los ingredientes y utensilios. El salteado debe ser rápido. De tratarse de grandes cantidades de alimentos, fríalos en tandas en lugar de todos a la vez.
3. Precaliente brevemente la sartén y añada dos cucharaditas de aceite.
4. Fría primero la carne, retírela y manténgala caliente.
5. Saltee las verduras. Cuando las verduras estén calientes, pero firmes al morderlas, reduzca el fuego de la placa, coloque la carne en la sartén y añada la salsa.
6. Revuelva suavemente los ingredientes para asegurarse de que se caliente todo.
7. Sirva la comida de inmediato.

Nota: si hay una olla no magnética (por ejemplo, de aluminio), una olla de tamaño incorrecto u objetos pequeños (por ejemplo, cuchillos, tenedores, llaves) sobre la placa de inducción, el aparato pasa automáticamente al modo de reposo tras un minuto. El ventilador enfría el aparato durante un minuto más.

AJUSTAR LA TEMPERATURA

Nivel de potencia	Adecuado para
1-2	<ul style="list-style-type: none"> • Calentar pequeñas cantidades de alimentos • Derretir chocolate • Cocinar a fuego lento • Calentar despacio
3-4	<ul style="list-style-type: none"> • Calentar • Hervir rápidamente • Hervir arroz
5-6	<ul style="list-style-type: none"> • Tortitas
7-8	<ul style="list-style-type: none"> • Saltear brevemente • Hervir pasta
9	<ul style="list-style-type: none"> • Freír y dorar • Llevar una sopa a ebullición • Hervir agua

LIMPIEZA Y CUIDADO

Nota: antes de limpiar el aparato, asegúrese siempre de que esté desenchufado y se haya enfriado.

Qué	Cómo	¡Importante!
<p>Suciedad cotidiana en el cristal (huellas dactilares, marcas y manchas causadas por el desbordamiento de alimentos y líquidos no azucarados)</p>	<ol style="list-style-type: none"> 1. Apague la placa de cocción. 2. Pulverice con un limpiador de placas mientras la placa está todavía templada pero no caliente. 3. Limpie con un paño húmedo y seque la placa con una toalla. 4. Vuelva a encender la placa de cocción. 	<ul style="list-style-type: none"> • Cuando la placa de cocción está apagada, el indicador de superficie caliente se apaga aunque la placa de cocción siga caliente. Tenga cuidado de no quemarse. • No utilice estropajos ni limpiadores abrasivos, ya que podría dañar la superficie. Compruebe el envase para ver si su producto de limpieza es adecuado para las placas de cerámica. • No deje ningún residuo de limpiador en la placa, ya que podría empañar el cristal.

Qué	Cómo	¡Importante!
Residuos de azúcares y salpicaduras en el vaso, demasiado cocidos, derretidos o calientes.	<p>Elimine la suciedad con un cuchillo para alfombras, una cuchilla de afeitar o un rascador para las placas de cerámica, pero tenga cuidado de no quemarse con la placa caliente.</p> <ol style="list-style-type: none"> 1. Apague la placa de cocción. 2. Mantenga el raspador en un ángulo de 30° y raspe la suciedad hacia un rincón frío de la placa de cocción. 3. Retire la suciedad con un paño o papel de cocina. 4. Siga los pasos 2 a 4 de «Suciedad cotidiana». 	<ul style="list-style-type: none"> • Elimine rápidamente las manchas y salpicaduras, ya que son más difíciles de eliminar una vez que se han enfriado. • ADVERTENCIA ¡Riesgo de lesiones! En cuanto se retira la cubierta de seguridad de la cuchilla para alfombras, la cuchilla afilada sobresale. Manéjelo con cuidado para no lesionarse.
Alimentos o líquidos derramados en las teclas de función.	<ol style="list-style-type: none"> 1. Apague la placa de cocción. 2. Empape el residuo. 3. Limpie las teclas con un paño húmedo, una esponja suave o un paño de cocina. 4. Siga los pasos 2 a 4 de «Suciedad cotidiana». 	<p>La placa de cocción puede emitir un pitido, apagarse y los botones pueden dejar de funcionar mientras haya líquido en ellos. Asegúrese de que los botones estén limpios y secos antes de volver a encender las placas.</p>

DETECCIÓN Y REPARACIÓN DE ANOMALÍAS

Anomalia	Posibles causas	Posible solución
La vitro no se puede encender.	No hay electricidad.	Asegúrese de que la placa de cocción está conectada a la red eléctrica y encendida. Compruebe si algún fusible está fundido o roto. Si el problema persiste, póngase en contacto con un técnico cualificado.
Las teclas no responden.	Las llaves están bloqueadas.	Desactive el bloqueo de teclas (véase «Desactivación del bloqueo de teclas» en el capítulo «Funcionamiento»).
Cuesta utilizar las teclas.	Hay una fina película de agua en las teclas o utilizan la yema del dedo en lugar de la bola del dedo.	Asegúrese de que las teclas están secas y utiliza la yema del dedo.
El cristal está rayado.	Se utilizaron utensilios de cocina con bordes afilados o una esponja abrasiva o un estropajo para la limpieza.	Utilice sólo utensilios de cocina con fondos planos y limpios. No utilice esponjas abrasivas ni limpiadores abrasivos para la limpieza.
Varias sartenes hacen crujidos o chasquidos.	Debido a su construcción, algunos utensilios de cocina pueden hacer esos ruidos, dado que las bases suelen estar construidas con diferentes materiales que se expanden de forma diferente cuando se calientan.	No se trata de un fallo, esos ruidos son normales.

Anomalía	Posibles causas	Posible solución
La unidad emite un suave zumbido cuando se utiliza con una configuración de calor alto.	Esto se debe a la tecnología de cocción por inducción.	Es normal. Sin embargo, el ruido debería ser más silencioso o desaparecer por completo a medida que se reduce el ajuste de calor.
El aparato emite ruido del ventilador.	El ventilador integrado en el aparato se ha encendido para evitar el sobrecalentamiento de los componentes electrónicos. El ventilador puede seguir funcionando durante algún tiempo después de haber apagado el aparato.	Esto es normal y no requiere ninguna acción. No desconecte la alimentación de la toma de corriente cuando el ventilador del aparato siga funcionando.
Las baterías de cocina no se calientan.	<ol style="list-style-type: none"> 1. El aparato no puede detectar la olla porque no es adecuada para la inducción. 2. El aparato no puede detectar la olla porque ésta es demasiado pequeña para la placa de cocción o no está en el centro de esta. 	<p>Utilice únicamente utensilios de cocina adecuados para la inducción (véase «Cómo elegir la batería de cocina adecuada»).</p> <p>Coloque la olla en el centro de la placa de cocción y asegúrese de que las dimensiones del fondo son las adecuadas para la placa.</p>
El aparato o la placa de cocción se ha apagado inesperadamente, se oye un sonido y se muestra un código de error (normalmente de una cifra cambiante de uno o dos dígitos en el temporizador).	Error técnico.	Anote el código de error, desconecte el aparato de la red eléctrica y póngase en contacto con el servicio de atención al cliente.

NOTAS SOBRE LA PROTECCIÓN DEL MEDIO AMBIENTE

- Cuando cocine, asegúrese de que hay suficiente suministro de aire para que la campana extractora pueda trabajar de forma eficiente y con un bajo nivel de ruido.
- Ajuste la velocidad del ventilador a la cantidad de vapor producida durante la cocción. Utilice el modo intensivo solo cuando sea necesario. Cuanto menor sea la velocidad del ventilador, menos energía se consume.
- Si se producen grandes cantidades de vapor durante la cocción, seleccione a tiempo una velocidad de ventilador más alta. Si el vapor de la cocción ya se ha extendido por toda la cocina, la campana extractora debe funcionar durante más tiempo.
- Apague la campana extractora cuando ya no la necesite.
- Apague la luz cuando ya no la necesite.
- Limpie el filtro a intervalos regulares y sustitúyalo si es necesario para aumentar la eficacia del sistema de ventilación y evitar riesgos de incendio.
- Ponga siempre la tapa cuando cocine para reducir el vapor de la cocción y la condensación.

FICHA TÉCNICA DEL PRODUCTO (CAMPANA)

Datos según el Reglamento (UE) nº 65/2014

Métodos de medición y cálculo según EN 61591:1997+A1:2006+A2:2011+A11:2014+A12:2015

Número del artículo	10039585		
Descripción	Símbolo	Valor	Unidad
Consumo energético anual	AEC _{campana}	25,8	kWh/año
Clase de eficiencia energética		A	
Eficiencia fluidodinámica	FDE _{campana}	30,5	
Clase de la eficiencia fluidodinámica		A	
Eficiencia luminica	LE _{campana}	-	Lux/W
Clase de eficiencia luminica		-	
Eficacia de la separación de la grasa	GFE _{campana}	47,9	%
Clase de eficiencia de separación de grasas		F	
Flujo de aire al mínimo y a máxima velocidad en funcionamiento normal, excepto para el funcionamiento en el nivel de velocidad intensivo o rápido		391,5 / 263,7	m ³ /h
Flujo de aire durante el funcionamiento en el nivel de velocidad intensivo o rápido		399,7	m ³ /h
Emisiones de ruido aéreo con ponderación A a la velocidad mínima y máxima disponible durante el funcionamiento normal		52 / 68	dB
Emisiones de ruido A durante el funcionamiento en la fase intensiva o de alta velocidad		-	dB
Consumo de energía en modo off	P _O	0,42	W
Consumo de energía en modo off	P _S	-	W
Datos de contacto	Chal-Tec GmbH, Wallstraße 16, 10179 Berlin, Alemania.		

Información según el Reglamento (UE) n° 66/2014

Métodos de medición y cálculo según EN 61591:1997+A1:2006+A2:2011+A11:2014+A12:2015

Número del artículo	10039585		
Descripción	Símbolo	Valor	Unidad
Consumo energético anual	AEC campana	25,8	kWh/año
Factor de extensión temporal	f	0,9	
Eficiencia fluidodinámica	FDE campana	30,5	
Índice de eficiencia energética	EEL _{campana}	44,1	
Flujo de aire medido en el mejor punto	Q _{BEP}	233,4	m ³ /h
Flujo de aire medido en el mejor punto	P _{BEP}	370	Pa
Flujo de aire máximo	Q _{max}	489,3	m ³ /h
Potencia eléctrica de entrada medida en el mejor punto	W _{BEP}	78,6	W
Potencia nominal del sistema de iluminación	W _L	-	W
Iluminación media del sistema de iluminación en la superficie de cocción	E _{medio}	-	Lux
Consumo de energía en modo de espera	P _o	-	W
Consumo de energía en modo off	P _s	0,42	W
Nivel de potencia sonora	L _{WA}	63	dB
Datos de contacto	Chal-Tec GmbH, Wallstraße 16, 10179 Berlín, Alemania.		

FICHA TÉCNICA DEL PRODUCTO (INDUCCIÓN)

	Símbolo	Valor	Unidad
Identificación del modelo	10039585		
Tipo de placa	Placa de cocción integrable		
Número de zonas de cocción		4	
Tipo de calor (Zonas y superficies de cocción por inducción, zonas de cocción radiante, placas de cocción)	Zonas de cocción por inducción		
Para zonas o superficies de cocción circulares: Diámetro de la superficie utilizable para cada zona de cocción calentada eléctricamente, con una precisión de 5 mm.	∅	n/ A.	cm
En el caso de que no sea circular zonas o superficies de cocción: Longitud y anchura de la superficie utilizable para cada zona de cocción calentada eléctricamente y cada superficie de cocción calentada eléctricamente, con una precisión de 5 mm.	L B	Parte delantera izquierda Parte trasera izquierda Parte trasera derecha Parte delantera derecha	18*18 18*18 18*18 18*18 cm
Consumo de energía por zona o superficie de cocción por kg	EC Eléctrico Zona de cocción	Parte delantera izquierda Parte trasera izquierda Parte trasera derecha Parte delantera derecha Flexzone	174,90 188,30 188,30 174,90 196,50 Wh/kg
Consumo de energía de la placa de cocción por kg	EC Eléctrico Zona de cocción		Wh/kg

INDICACIONES SOBRE LA RETIRADA DEL APARATO



Si en su país existe una disposición legal relativa a la eliminación de aparatos eléctricos y electrónicos, este símbolo estampado en el producto o en el embalaje advierte de que no debe eliminarse como residuo doméstico. En lugar de ello, debe depositarse en un punto de recogida de reciclaje de aparatos eléctricos y electrónicos. Una retirada de aparatos conforme a las leyes contribuye a proteger el medio ambiente y a las personas a su alrededor frente a posibles consecuencias perjudiciales para la salud. Para obtener información más detallada sobre el reciclaje de este producto, póngase en contacto con su ayuntamiento o con el servicio de eliminación de residuos domésticos.

FABRICANTE E IMPORTADOR (REINO UNIDO)

Fabricante:

Chal-Tec GmbH, Wallstraße 16, 10179 Berlín, Alemania.

Importador para el Reino Unido:

Berlin Brands Group UK Ltd
PO Box 1145
Oxford, OX1 9UW
Reino Unido

Gentile cliente,

La ringraziamo per l'acquisto del dispositivo. La preghiamo di leggere attentamente le seguenti indicazioni e di seguirle per prevenire eventuali danni. Non ci assumiamo alcuna responsabilità per danni scaturiti da una mancata osservanza delle avvertenze di sicurezza e da un uso improprio del dispositivo. Scansionare il codice QR seguente per accedere al manuale d'uso più attuale e per ricevere informazioni sul prodotto.



INDICE

Avvertenze di sicurezza (piano cottura) 158
Avvertenze sull'utilizzo e sulla manutenzione 159
Modalità di funzionamento 161
Istruzioni di sicurezza (cappa aspirante) 162
Prima dell'installazione 164
Installazione 168
Scegliere le stoviglie adatte 174
Descrizione del dispositivo 175
Pannelli di controllo 176
Utilizzo 177
Consigli per cucinare 183
Impostare la potenza riscaldante 184
Pulizia e manutenzione 185
Ricerca e correzione degli errori 187
Note per la tutela dell'ambiente 189
Scheda informativa del prodotto (cappa) 190
Scheda informativa del prodotto (induzione) 192
Avviso di smaltimento 193
Produttore e importatore (UK) 193

DATI TECNICI

Numero articolo	10039858
Alimentazione	220-240 V ~ 50/60 Hz
Potenza complessiva	7120 W
Nota: con il codice articolo 10030727 è possibile acquistare un filtro ai carboni attivi per questa cappa aspirante. Visitare il sito: www.elektronik-star.de	

AVVERTENZE DI SICUREZZA (PIANO COTTURA)

Rischio di scossa elettrica

- Staccare la spina del dispositivo dalla presa elettrica, prima di realizzare opere di manutenzione o riparazione sul dispositivo.
- Il collegamento a una connessione di alimentazione con messa a terra è necessario e obbligatorio.
- Modifiche al collegamento elettrico possono essere realizzate solo da elettricisti qualificati.
- Una mancata osservanza delle avvertenze può causare scosse elettriche o addirittura la morte.



ATTENZIONE

Pericolo di lesioni! I bordi del piano cottura sono taglienti. Prestare attenzione, in modo da evitare di tagliarsi.

Avvertenze di sicurezza generiche

- Leggere attentamente il manuale d'uso prima di installare e/o utilizzare il dispositivo.
- Non poggiare mai materiali o prodotti facilmente infiammabili sul piano cottura.
- Mettere le presenti informazioni a disposizione di chi è responsabile dell'incasso del dispositivo, in modo da risparmiare su eventuali costi di installazione.
- Per evitare danni a cose o persone, il dispositivo deve essere installato nel rispetto del presente manuale.
- Questo dispositivo deve essere installato e dotato di messa a terra da una persona qualificata.
- Questo dispositivo dovrebbe essere collegato a un circuito elettrico dotato di un interruttore di sicurezza, che permette una separazione completa dall'alimentazione.
- Un'installazione errata del dispositivo può causare la perdita di validità della garanzia.
- I bambini a partire da 8 anni e le persone con limitate capacità fisiche, psichiche e sensoriali possono utilizzare il dispositivo solo se sono stati istruiti da una persona responsabile della loro sicurezza sulle modalità d'uso e sulle procedure di sicurezza e se questi comprendono i rischi associati.
- Il dispositivo non è un giocattolo. La pulizia e la manutenzione del piano cottura non devono essere mai realizzate da bambini da soli.
- Se il cavo di alimentazione è danneggiato, deve essere sostituito dal produttore, dal servizio di assistenza ai clienti o da una persona con qualifica equivalente, in modo da evitare danni a cose e/o persone.

- Per ridurre il rischio di scosse elettriche, spegnere immediatamente il dispositivo se la superficie mostra crepe (superficie in vetro ceramica o altri materiali simili che proteggono i componenti che trasmettono corrente).
- Non poggiare oggetti metallici, come coltelli, forchette, cucchiaini e coperchi sul piano cottura, dato che potrebbero diventare estremamente caldi.
- Non usare pulitori a vapore per pulire il piano cottura.
- Il dispositivo non può essere utilizzato con un timer esterno o con un sistema di comando a distanza separato.
- Tenere sotto controllo il dispositivo mentre è in funzione. Tenere sotto costante controllo il dispositivo nel caso di cotture brevi.
- Non lasciare mai il dispositivo privo di supervisione mentre è in funzione, in particolare se si cucina con olio o grasso, dato che possono essere pericolosi e causare incendi. Non cercare assolutamente di estinguere grasso infuocato con dell'acqua! Spegnerlo invece il dispositivo e coprire la fiamma con una coperta tagliafuoco o con il coperchio di una pentola.



AVVERTIMENTO

Pericolo d'incendio! Non poggiare sul piano cottura oggetti diversi da pentole e padelle.

AVVERTENZE SULL'UTILIZZO E SULLA MANUTENZIONE

Rischio di scossa elettrica

- Non cucinare assolutamente su superfici di cottura rotte o crepate. Se la superficie di cottura si rompe o presenta crepe, spegnere subito il dispositivo, staccare la spina dalla presa e contattare un tecnico qualificato.
- Prima di pulizia e manutenzione, spegnere il piano cottura e staccare la spina.
- Una mancata osservanza delle avvertenze può causare scosse elettriche o addirittura la morte.

Rischi per la salute

- Questo dispositivo soddisfa gli standard di sicurezza elettromagnetici.
- Persone con pacemaker o altri impianti elettrici (come ad es. pompe per l'insulina) devono contattare il loro medico o il produttore dell'impianto in questione prima di utilizzare il dispositivo, per assicurarsi che gli impianti non siano influenzati dal campo elettromagnetico del piano cottura.
- Una mancata osservanza delle avvertenze può causare la morte.



ATTENZIONE

Pericolo di ustioni! Durante l'utilizzo, i componenti del dispositivo accessibili all'utente diventano così caldi da poter causare ustioni. Assicurarsi che parti del corpo, indumenti e materiali diversi dagli utensili da cucina entrino in contatto con il piano cottura solo dopo il completo raffreddamento.

- Tenere i bambini lontano dal piano cottura.
- Le impugnature delle pentole possono diventare così bollenti durante la cottura da non poter essere toccate. Assicurarsi che le impugnature non si trovino direttamente sopra a fornelli accesi. Assicurarsi che le impugnature delle pentole siano fuori dalla portata dei bambini.
- Una mancata osservanza delle avvertenze può causare ustioni.



AVVERTIMENTO

Pericolo di lesioni! L'affilatissima lama del raschietto per piani cottura viene esposta non appena si toglie la copertura di sicurezza. Prestare la massima attenzione durante l'uso. Conservare sempre il raschietto con la copertura posizionata e fuori dalla portata dei bambini. Una mancata osservanza delle avvertenze può causare lesioni e tagli.

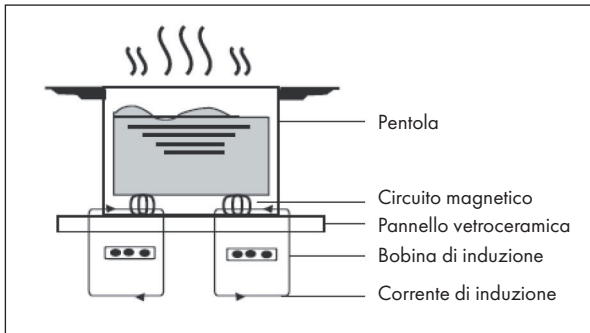
Avvertenze di sicurezza generiche

- Non lasciare il dispositivo privo di supervisione mentre è in funzione. Una cottura eccessiva può causare la formazione di fumo e gli spruzzi di grasso possono prendere fuoco.
- Non conservare oggetti sopra al dispositivo.
- Non lasciare mai oggetti o utensili sul dispositivo.
- Non poggiare oggetti magnetizzati (ad es. carte di credito, schede di memoria) o dispositivi elettrici (ad es. computer, lettori MP3) vicino al dispositivo, dato che potrebbero essere influenzati dal campo elettromagnetico.
- Non utilizzare assolutamente il dispositivo per scaldarsi o per riscaldare la stanza.
- Dopo l'uso, spegnere il piano cottura e i fornelli come descritto in questo manuale (ad es. utilizzando il controllo touch). Quando si tolgono le stoviglie dal piano cottura, non fare affidamento sulla funzione di rilevamento pentole per spegnere il dispositivo.
- Non permettere ai bambini di giocare con il dispositivo, di sedercisi o starci sopra in piedi e di arrampicarsi.
- Non conservare alcun oggetto di interesse per i bambini nei mobili sopra al dispositivo. Se i bambini si arrampicano di nascosto sul dispositivo, potrebbero ferirsi seriamente a causa di eventuali oggetti in caduta.

- Bambini o persone con limitate facoltà mentali devono essere istruiti sull'uso del dispositivo da una persona responsabile della loro supervisione, in modo da garantire un utilizzo sicuro, senza rischi per sé stessi e altri.
- Non riparare o sostituire componenti del dispositivo, a meno che sia esplicitamente consigliato nel manuale d'uso. Ogni altro tipo di manutenzione e riparazione deve essere realizzata da un elettricista qualificato.
- Non far cadere o appoggiare oggetti pesanti sulla superficie di cottura.
- Non poggiarsi sulla superficie di cottura.
- Non utilizzare pentole con bordi taglienti e non trascinarle sulla superficie in vetro, altrimenti potrebbe graffiarsi.
- Non utilizzare spazzole metalliche o detersivi aggressivi per pulire la superficie, altrimenti potrebbe graffiarsi.
- Questo dispositivo è adatto solo all'uso in contesti domestici e simili, come ad es. cucine per il personale presso negozi, uffici e altri contesti lavorativi, in agriturismi, per gli ospiti di hotel, motel e bed & breakfast.
- Non toccare assolutamente i fornelli a mani nude durante il funzionamento.
- Impedire ai bambini sotto a 8 anni di avvicinarsi al dispositivo.

MODALITÀ DI FUNZIONAMENTO

L'induzione è una tecnologia per cucinare all'avanguardia, efficiente e conveniente. Funziona con oscillazioni elettromagnetiche e trasmette il calore direttamente sulla pentola, senza scaldarla indirettamente tramite la superficie di vetro. Il vetro diventa caldo solo perché è la pentola a scaldarlo.



ISTRUZIONI DI SICUREZZA (CAPPA ASPIRANTE)

- Leggere attentamente tutte le istruzioni prima dell'uso e conservare il manuale per consultazioni future.
- Il montaggio può essere eseguito solo da un tecnico qualificato. Prima di utilizzare la cappa aspirante, accertarsi che la tensione (V) e la frequenza (Hz) indicate corrispondano alla tensione (V) e alla frequenza (Hz) domestiche.
- Si declina ogni responsabilità per danni derivati da un uso improprio e da un'installazione errata della cappa aspirante.
- I bambini di età inferiore agli 8 anni non possono usare la cappa aspirante.
- Il dispositivo non è idoneo per un uso commerciale, ma solo domestico e in ambienti simili.
- Pulire regolarmente il dispositivo e il filtro, in modo da garantire un funzionamento efficiente.
- Staccare sempre la spina dalla presa elettrica prima di pulire il dispositivo.
- Pulire il dispositivo esattamente come indicato nel manuale.
- Non utilizzare fiamme libere sotto la cappa aspirante.
- Se il dispositivo non funziona in modo corretto, rivolgersi al produttore o ad un'azienda specializzata.
- Bambini a partire da 8 anni e persone con limitate capacità fisiche, psichiche e sensoriali possono utilizzare il dispositivo solo se sono stati istruiti da una persona responsabile della loro sicurezza sulle modalità d'uso e sulle procedure di sicurezza e comprendono i rischi associati.
- Se il cavo di alimentazione o la spina sono danneggiati, devono essere sostituiti dal produttore, da un'azienda tecnica autorizzata o da una persona con qualifica equivalente.
- Se la cappa aspirante viene usata con fornelli che bruciano gas o combustibili, la stanza deve essere adeguatamente ventilata.
- Non cucinare alimenti alla fiamma (flambè) sotto la cappa aspirante.
- Attenzione: le superfici del dispositivo possono diventare molto calde durante l'uso.

Note importanti per l'installazione

- L'aria non deve essere condotta in uno scarico utilizzato per aspirare gas di combustione o altri combustibili (ciò non si applica per dispositivi che emettono solo aria nella stanza).
- Rispettare tutte le disposizioni regionali relative all'incasso di dispositivi di ventilazione.

Note importanti sulla modalità di estrazione



AVVERTENZA

pericolo di intossicazione da gas di scarico! Non accendere il dispositivo in funzione di scarico mentre è attivo un impianto di riscaldamento che sfrutta l'aria dell'ambiente e se non è presente una ventilazione sufficiente.

Gli impianti di riscaldamento che sfruttano l'aria dell'ambiente (ad es. stufe a gas, a gasolio, a legna o a carbone, scaldacqua istantanei, scaldabagno), aspirano l'aria dalla stanza e la conducono all'esterno attraverso un tubo o una canna di scarico. In modalità di scarico, l'aria viene aspirata dalla cucina e dalle stanze adiacenti. In caso di ventilazione insufficiente, si crea una depressione. I gas tossici dalla canna o dal tubo di scarico possono essere riaspirati nei locali abitativi.

- Assicurarsi che ci sia sempre un afflusso di aria fresca sufficiente e che l'aria possa circolare.
- La cassetta a muro per afflusso o scarico dell'aria non è sufficiente a garantire l'osservanza del valore limite.

Un utilizzo sicuro è possibile solo se la depressione nella stanza dove è installato l'impianto di riscaldamento non supera i 4 Pa (0,04 mbar). Ciò è possibile solo se l'aria necessaria per la combustione può affluire nella stanza attraverso aperture permanenti come porte, finestre, in combinazione con una cassetta a muro per afflusso o scarico. Si consiglia in ogni caso di rivolgersi ad un esperto di impianti di areazione in grado di fornire valutazioni sull'intero sistema di ventilazione della casa. Se necessario, il tecnico può indicare le misure necessarie per una corretta ventilazione.

Se la cappa aspirante viene impiegata esclusivamente con funzione di ricircolo dell'aria, l'utilizzo è possibile senza limiti.

Note importanti per smontare il dispositivo

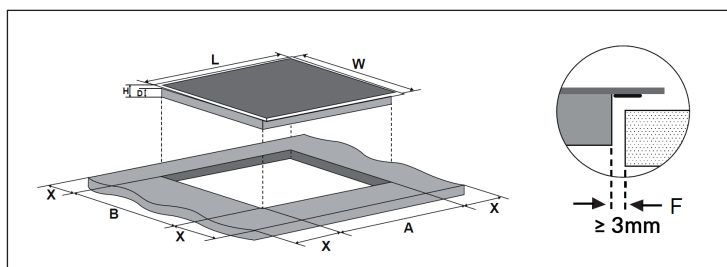
- Per smontare il dispositivo, seguire i passaggi relativi a installazione/montaggio in ordine inverso.
- Al fine di evitare lesioni, farsi aiutare da una seconda persona per smontare il dispositivo.

PRIMA DELL'INSTALLAZIONE

Preparare il piano di lavoro

Tagliare il piano di lavoro secondo le dimensioni indicate in immagine. Per scopi di installazione, vanno mantenuti almeno 5 cm di piano di lavoro intorno all'intaglio. Assicurarsi che il piano di lavoro sia spesso almeno 30 mm. Scegliere un piano di lavoro realizzato con materiale isolante e resistente al calore. Legno e altri materiali fibrosi o che legano l'umidità possono essere utilizzati per i piani di lavoro, solo se sono stati impregnati per evitare il rischio di scosse elettriche e deformazioni dovute al calore.

Nota: la distanza di sicurezza tra i lati del piano cottura e il lato interno del piano di lavoro deve essere di almeno 3 mm.

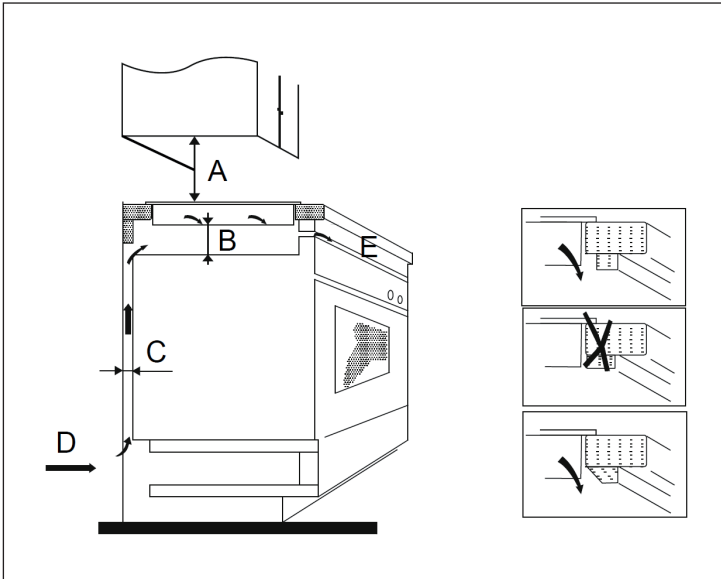


Nota: le misure indicate nella tabella sono in "mm".

L	W	H	D	A	B	X	F
880	520	62	58	770	495	min. 50	min. 3

Assicurare sempre una ventilazione sufficiente del dispositivo ed evitare il bloccaggio dei punti di ingresso e uscita dell'aria. Assicurarsi che il dispositivo sia in buono stato prima di installarlo.

Nota: la distanza di sicurezza tra il piano cottura e il mobile pensile superiore deve essere di almeno 760 mm.



Nota: le misure indicate nella tabella sono in "mm".

A	B	C	D	E
760	min. 50	min. 30	Apertura di ingresso dell'aria	Apertura di uscita dell'aria 10 mm

Prima dell'installazione

Assicurarsi, che:

- Il piano di lavoro sia in piano e che non ci siano componenti di montaggio che influenzano i requisiti di spazio del dispositivo.
- Il piano di lavoro sia in materiale resistente al calore e isolante.
- Se il dispositivo viene montato sopra a un forno, questo sia dotato di una ventola di raffreddamento.
- Sia stato integrato e montato nel cablaggio fisso un interruttore di sicurezza adatto che assicura uno totale scollegamento dalla rete elettrica, in accordo con le relative normative locali vigenti.
- L'interruttore di sicurezza sia di una tipologia autorizzata e presenti un'apertura di contatto di 3 mm tra tutti i poli (o in tutte le fasi/i conduttori attive/attivi, se autorizzato dalle normative locali).
- L'interruttore di sicurezza sia sempre facilmente accessibile all'utente del piano cottura a induzione.
- Vengano contattate le autorità locali in caso di dubbi relativi all'installazione.
- Vengano installati materiali resistenti al calore e facili da pulire (come piastrelle di ceramica) sulle pareti intorno al piano cottura.

Dopo l'installazione

Assicurarsi, che:

- Il cavo non sia accessibile da sportelli di mobili e cassette.
- Sia garantito un flusso d'aria verso il lato inferiore del dispositivo, in modo da avere sempre un ricambio d'aria.
- Venga installata una protezione dal calore sotto al dispositivo, se questo viene montato sopra a cassette o mobili.
- L'interruttore di sicurezza sia sempre facilmente accessibile all'utente del piano cottura a induzione.

Misure di sicurezza



AVVERTIMENTO

Pericolo di lesioni! Il piano cottura a induzione deve essere installato da tecnici qualificati. Non cercare assolutamente di installare il dispositivo autonomamente.

- Il dispositivo non può essere installato sopra a lavastoviglie, frigoriferi, congelatori, lavatrici o asciugatrici, altrimenti l'umidità potrebbe rovinare i componenti elettronici del dispositivo.
- Il dispositivo deve essere installato in modo da poter dissipare calore, così da incrementarne l'affidabilità.
- Le pareti e le superfici intorno al dispositivo devono essere resistenti al calore.
- Per evitare danni, lo strato adesivo deve essere resistente al calore.
- Non utilizzare pulitrici a vapore per lavare il dispositivo.

Allacciamento alla rete elettrica



AVVERTIMENTO

Pericolo di lesioni! Questo dispositivo può essere collegato alla rete elettrica solo da tecnici qualificati o elettricisti.

Prima dell'allacciamento alla rete elettrica, controllare che:

- Il sistema di cavi di casa vostra sia adatto alla potenza necessaria al dispositivo.
- La tensione di rete corrisponda a quella indicata sulla targhetta del dispositivo.
- Il cavo di afflusso di tensione sia in grado di tollerare il carico indicato sulla targhetta del dispositivo.

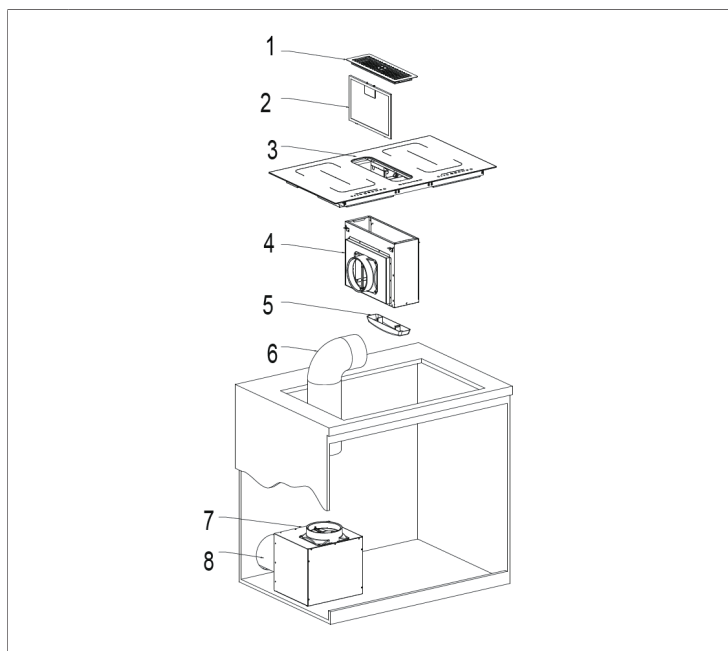
Non utilizzare adattatori, riduttori o prese multiple per collegare il dispositivo alla rete elettrica, altrimenti possono risultare surriscaldamento e incendi. Il cavo di alimentazione non deve entrare in contatto con componenti bollenti e deve essere posizionato in modo da non superare mai i 75 °C.

Nota: consultare un elettricista per assicurarsi che la rete elettrica di casa sia adatta al dispositivo. Modifiche alla rete elettrica possono essere realizzate solo da elettricisti qualificati.

- Se il cavo di alimentazione è danneggiato e deve essere sostituito, contattare il produttore o il servizio di assistenza ai clienti, in modo da evitare danni a cose e/o persone.
- Se il dispositivo è collegato direttamente con la presa elettrica, è necessario installare un interruttore di sicurezza onnipolare con un'apertura di contatto di almeno 3 mm tra tutti i contatti.
- L'installatore deve controllare e garantire la sicurezza del collegamento elettrico e assicurarsi che sia conforme alle norme vigenti.
- Non schiacciare o piegare il cavo di alimentazione.
- Controllare regolarmente se il cavo di alimentazione è danneggiato.

INSTALLAZIONE

Descrizione del dispositivo



1	Copertura superiore	5	Coppa dell'olio
2	Filtro in alluminio	6	Tubo di plastica
3	Fornello a induzione	7	Condotto di scarico
4	Cappa aspirante	8	Tubo di plastica

Installazione

1. Assicurarsi che nella fornitura siano inclusi tutti i componenti.
2. Praticare un foro con le dimensioni (L x A) 775*495 mm nel piano di lavoro.
3. Seguire le istruzioni riportate di seguito.

Misure di sicurezza

- Il piano cottura a induzione non deve essere installato sopra una lavastoviglie, un frigorifero, un congelatore, una lavatrice o un'asciugatrice, perché l'umidità può danneggiare l'elettronica del piano cottura.
- Il piano cottura a induzione deve essere fissato in modo da garantire una buona radiazione del calore.
- La parete e la zona di riscaldamento sopra il piano cottura a induzione devono essere resistenti al calore.
- Per evitare danni, lo strato a sandwich e l'adesivo devono essere termoresistenti.

Collegamento alla rete elettrica

Nota: questo dispositivo può essere collegato alla rete elettrica solo da un tecnico qualificato.

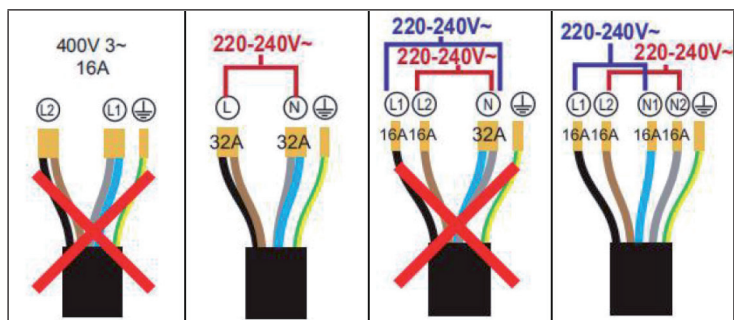
Prima di collegarlo alla rete assicurarsi che:

- il cablaggio della propria casa sia conforme ai requisiti del dispositivo,
- la tensione della presa corrisponda alla tensione indicata sulla targhetta del dispositivo,
- il cavo di alimentazione soddisfi i requisiti specificati sulla targhetta del dispositivo.

Non utilizzare adattatori, riduttori o dispositivi di derivazione per collegare il piano cottura alla rete elettrica, in quanto possono causare surriscaldamento e pericolo di incendio. Il cavo di alimentazione non deve toccare parti calde e deve essere posato in modo che la temperatura non superi i 75 °C in nessun punto.

Nota: se non si è sicuri che il cablaggio della propria casa sia adatto a questo dispositivo, consultare un elettricista. Tutte le modifiche devono essere realizzate da un elettricista qualificato.

L'alimentazione deve essere conforme alle norme nazionali. Il cablaggio corretto è mostrato qui sotto:

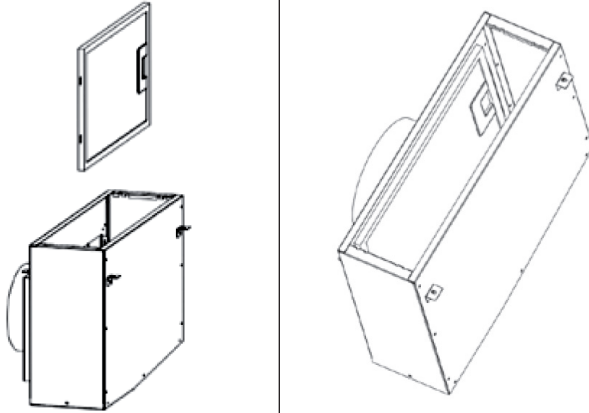


Note sulla sicurezza elettrica

- Se il cavo di alimentazione è danneggiato, deve essere sostituito dal produttore, dal servizio di assistenza ai clienti o da una persona con qualifica equivalente, in modo da evitare pericoli.
- Se il dispositivo è collegato direttamente alla rete, si deve installare un interruttore onnipolare con una distanza minima di 3 mm tra i contatti.
- Il montaggio deve essere conforme alle norme nazionali.
- Il cavo non deve essere piegato o attorcigliato.
- Il personale qualificato deve controllare regolarmente che il cavo di alimentazione non sia danneggiato.
- Il cavo giallo/verde deve essere collegato al cavo di terra e ai morsetti del dispositivo.
- Il produttore non è responsabile dei danni causati da una messa a terra mancante o eseguita in modo improprio.
- La presa utilizzata per il dispositivo deve essere sempre facilmente accessibile.

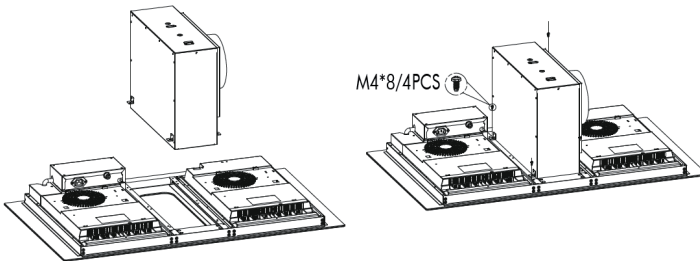
Fasi di installazione

1



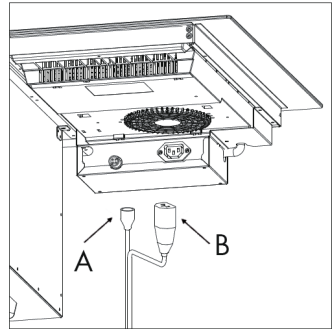
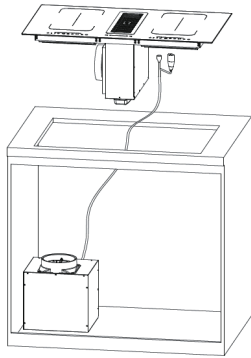
Fissare il filtro antigrasso rimovibile.

2



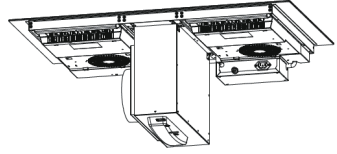
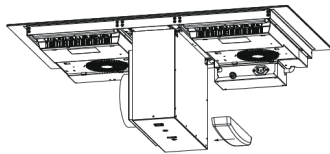
Fissare la cappa aspirante con quattro viti M4*8 mm sul lato inferiore del piano cottura. Fissare il morsetto per cavi alla cappa aspirante.

3

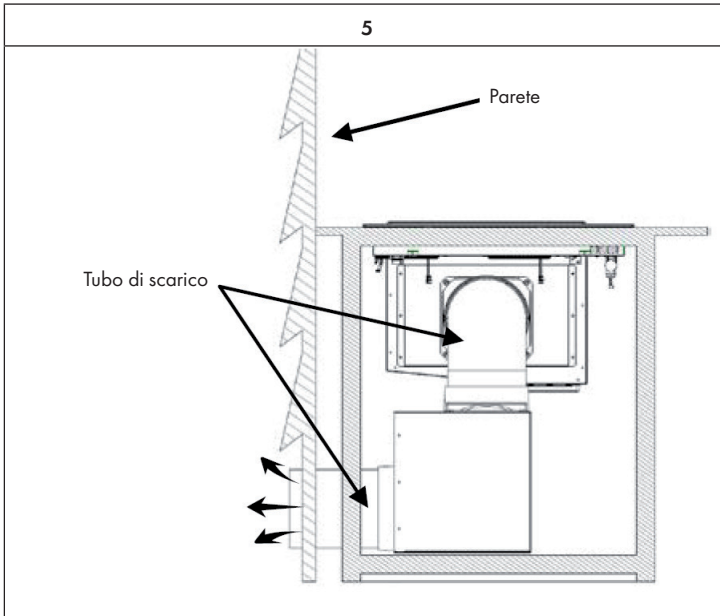


Collegare l'alimentazione (A & B).

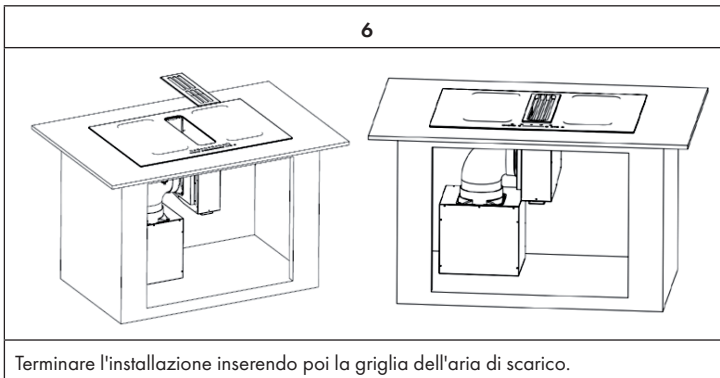
4



Montare la coppa dell'olio (A).



Collegare il tubo di scarico da 1,5 m alla cappa aspirante. Fissare la valvola unidirezionale all'uscita dell'aria della cappa e poi attaccare il tubo di scarico alla valvola. Collegare il piano cottura alla rete elettrica.



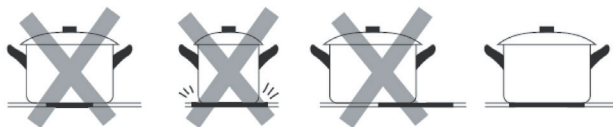
Terminare l'installazione inserendo poi la griglia dell'aria di scarico.

SCEGLIERE LE STOVIGLIE ADATTE

Nota: utilizzare solo stoviglie adatte all'induzione. Cercare il simbolo dell'induzione sull'imballaggio o sul fondo delle stoviglie. Per togliere le pentole dal piano cottura, sollevarle sempre. Non trascinarle, altrimenti si potrebbe graffiare il vetro.



Stoviglie realizzate nei seguenti materiali non sono adatte: acciaio inox puro, alluminio o rame senza fondo magnetico, vetro, legno, porcellana, ceramica e terracotta. Non utilizzare stoviglie con bordi taglienti o fondi arrotondati.

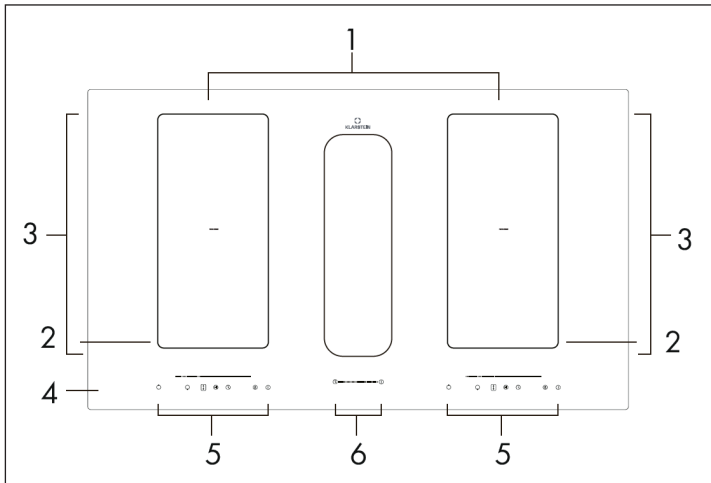


Assicurarsi che il fondo delle stoviglie sia piatto e della stessa grandezza della zona di cottura utilizzata. Utilizzare solo stoviglie dello stesso diametro del segno della zona di cottura. Se si utilizzano stoviglie leggermente più grandi, si ottengono consumi energetici di massima efficienza. Se si utilizzano stoviglie più piccole, l'efficienza potrebbe inferiore alle aspettative. Stoviglie con diametro inferiore a 140 mm potrebbero non essere rilevate dal piano a induzione. Mettere sempre le stoviglie al centro della zona di cottura.

Per assicurarsi che le stoviglie siano adatte, è possibile realizzare un test magnetico. Muovere un magnete in direzione del fondo delle stoviglie. Se viene attratto, le stoviglie sono adatte all'induzione.



DESCRIZIONE DEL DISPOSITIVO



1	Zona posteriore sinistra/destra: 1500 W, 180 mm
2	Zona anteriore sinistra/destra: 1500 W, 180 mm
3	Zona flessibile: 3000 W, 180*380 mm
4	Piano cottura
5	Pannello di controllo
6	Impostare la potenza/il timer

Nota: la zona di cottura 1 si adatta automaticamente al diametro delle pentole. Tuttavia, le pentole devono avere un certo diametro. Per ottenere la massima efficienza dal piano cottura, posizionare le pentole al centro della zona di cottura.

Diametro minimo e massimo della pentola

- Zona 1: 140 mm (minimo) / 180 mm (massimo)
- Zona 2: 140 mm (minimo) / 180 mm (massimo)

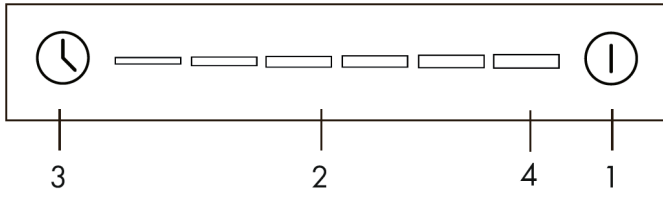
PANNELLI DI CONTROLLO

Piano cottura



1	On/Off	5	Timer
2	Selezione della zona di riscaldamento	6	Funzione Stop & Go
3	Impostare la potenza/il timer	7	Zona flessibile
4	Blocco di sicurezza per bambini		

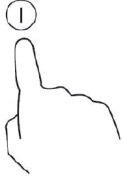
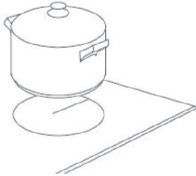
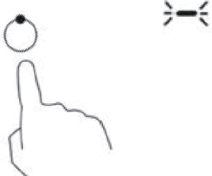
Cappa aspirante





1	On/Off	3	Timer
2	Impostare la potenza	4	Funzione Booster

UTILIZZO

Iniziare a cucinare

1	2	3
		
<p>Toccare il pulsante On/Off sul pannello di controllo del piano cottura.</p> <p>Dopo l'accensione, appare e viene emesso un singolo segnale acustico [-]. Il dispositivo è ora in modalità standby.</p>	<p>Posizionare le pentole adatte sul piano cottura che si sta utilizzando.</p> <p>Assicurarsi che il piano cottura e l'esterno delle pentole siano puliti e asciutti.</p>	<p>Quando si tocca la selezione del campo di riscaldamento, una spia lampeggia accanto al pulsante.</p>

4	
	
<p>Selezionare l'impostazione di riscaldamento desiderata.</p>	<p>Selezionare la zona di cottura desiderata.</p>



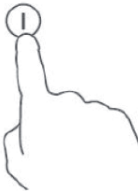

- Se non viene selezionato alcun livello di riscaldamento entro un minuto, il dispositivo si spegne automaticamente. In questo caso, ricominciare dal punto 1.
- L'impostazione di riscaldamento può essere regolata in ogni momento durante la cottura.
- Premere uno dei pulsanti corrispondenti per aumentare o diminuire l'impostazione del calore.

Se [U] o [L] lampeggiano sullo schermo insieme al livello di riscaldamento significa che:


- non ci sono pentole sul piano cottura selezionato o
- le pentole che si stanno usando non sono adatte all'induzione o
- le pentole sono troppo lontane dal piano cottura o non sono in centro.

Nota: il riscaldamento inizia solo quando le pentole adatte sono posizionate sul piano cottura. Se non ci sono pentole adatte sul piano cottura, il dispositivo si spegne automaticamente.


Terminare la cottura

1	2
	
<p>Toccare il pulsante del piano cottura che si sta spegnendo.</p>	<p>Spegnere il piano cottura corrispondente facendo scorrere il dito verso sinistra fino a quando sul display appare [0].</p>
3	4
	
<p>Spegnere l'intero piano cottura premendo on/off.</p>	<p>Fare particolare attenzione quando il display mostra [H], perché significa che il piano cottura è ancora caldo. Quando il piano cottura si è raffreddato e può essere toccato senza rischio di ustioni, l'indicatore si spegne. Si può anche usare questa funzione per risparmiare energia, dato che aiuta a mantenere il cibo caldo.</p>

Attivare il blocco di sicurezza bambini

- È possibile bloccare i pulsanti per evitare che il dispositivo venga acceso accidentalmente (ad esempio dai bambini).
- Quando il blocco di sicurezza bambini è attivato, tutti i pulsanti tranne il pulsante On/Off e Stop&Go sono disabilitati.
- Per attivare il blocco di sicurezza bambini, premere il pulsante . Sullo schermo appare [Lo].

Disattivare il blocco di sicurezza bambini

- Per annullare il blocco dei tasti, assicurarsi che il dispositivo sia acceso.
- Tenere premuto il tasto .
- Ora è possibile utilizzare di nuovo tutti i pulsanti.

Nota: quando il blocco di sicurezza bambini è attivato, tutti i pulsanti tranne il pulsante On/Off e Stop&Go sono disabilitati. Ciò significa che il dispositivo può sempre essere spento in caso di emergenza. Tuttavia, il blocco di sicurezza bambini deve essere disattivato di nuovo prima dell'uso successivo.

Protezione contro il surriscaldamento

Il dispositivo è dotato di un sistema di protezione contro il surriscaldamento. Non appena il dispositivo rileva un surriscaldamento, si spegne automaticamente.

Rilevare oggetti di piccole dimensioni

Quando si usano pentole di dimensioni inadeguate o non adatte all'induzione (ad es. alluminio) o se sul piano cottura si trovano altri piccoli oggetti (ad es. coltelli, forchette, chiavi), il dispositivo passa automaticamente in modalità standby dopo un minuto. Il ventilatore continua a girare per un altro minuto.


Tempo restante fino allo spegnimento automatico

Lo spegnimento automatico è una funzione di protezione del dispositivo. Se ci si dimentica di spegnere il fornello quando si finisce di cucinare, questo si spegne da solo dopo un lasso di tempo definito in fabbrica. I tempi cambiano in base al livello di potenza, come indicato nella tabella seguente:

Livello di potenza	1	2	3	4	5	6	7	8	9
Durata operativa (ore)	8	8	8	4	4	4	2	2	2

Quando la pentola viene tolta dal fornello, il dispositivo interrompe automaticamente il riscaldamento e si spegne automaticamente dopo 2 minuti.

Mettere in pausa il processo di cottura

Se si preme il pulsante  mentre si usa il dispositivo, il processo di cottura si interrompe. Per riprendere il funzionamento, premere nuovamente il pulsante.


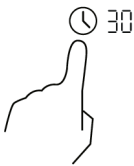
Impostare il timer

Il timer può essere utilizzato in due modi:

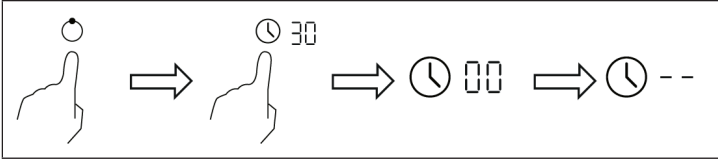
- Il timer può essere impostato in modo che solo un piano cottura si spenga allo scadere del tempo.
- In questa modalità si può impostare un tempo tra 00 e 99 minuti.

Non appena il timer è impostato, inizia subito il conto alla rovescia. Il tempo rimanente allo scadere del conto alla rovescia appare sullo schermo e il simbolo del timer lampeggia ogni 5 minuti. Quando il conto alla rovescia è finito, il dispositivo emette un segnale acustico per 30 secondi e sul display del timer appare [-].

Spegnimento automatico di un solo piano cottura

1	2
	
<p>Nella selezione del piano cottura, toccare il piano cottura per il quale si desidera attivare il timer (ad esempio 30 minuti).</p>	<p>Toccare l'icona del timer. Il display lampeggia in due posizioni. Selezionare prima [3] e poi premere nuovamente l'icona del timer. Il display lampeggia ancora in una posizione. Selezionare [0] e completare questo passaggio. La spia del timer inizia a lampeggiare e [30] appare sullo schermo. Regolare il tempo facendo scorrere il dito sul cursore.</p>

- Quando nell'impostazione del timer lampeggiano due cifre e si muove il dito da sinistra a destra sul cursore, il tempo viene aumentato di 10 minuti. Se si sposta il dito da destra a sinistra sul cursore, il tempo diminuisce di 10 minuti.
- Quando nell'impostazione del timer lampeggia una cifra e si muove il dito da sinistra a destra sul cursore, il tempo viene allungato di 1 minuto. Se si sposta il dito da destra a sinistra sul cursore, il tempo diminuisce di 1 minuto.
- Se il tempo impostato supera [99], il timer riparte automaticamente da [00]. Quando l'ora è impostata su [00], l'impostazione del timer viene annullata e sullo schermo appare [-]. Premere il pulsante timer per annullare direttamente il timer.






3	4
<p>Quando il timer viene attivato, inizia il conto alla rovescia. Lo schermo mostra il tempo rimanente e la spia del timer lampeggia ogni 5 secondi. Il punto rosso accanto alla spia luminosa si illumina per indicare che è stato selezionato il piano cottura corrispondente.</p>	<p>Quando il timer del piano cottura è scaduto, il piano cottura corrispondente si spegne automaticamente e sullo schermo appare [H]. Se altre zone sono state accese in precedenza, rimarranno in funzione.</p>

Spegnimento automatico di diversi piani cottura

Se si applica l'impostazione del timer a più piani cottura, sullo schermo appare sempre il tempo più breve (esempio: impostazione piano cottura 1 = 3 minuti, impostazione piano cottura 2 = 6 minuti - sul display del timer appare 03).

Nota: il punto rosso accanto alla spia luminosa si illumina per indicare che sul display del timer appare l'impostazione del tempo per questo piano cottura.

Se si desidera visualizzare l'impostazione del timer degli altri piani cottura, premere il piano cottura corrispondente nella selezione dei piani cottura. Sullo schermo apparirà quindi il tempo rimanente fino allo spegnimento del dispositivo.

	impostato su 6 minuti	
	impostato su 3 minuti	

Allo scadere del tempo, il fornello selezionato si spegne automaticamente e sul display appare [H].

Nota: se si desidera reimpostare un timer già avviato, ricominciare dal punto 1.

CONSIGLI PER CUCINARE



AVVERTIMENTO

Pericolo d'incendio! Prestare particolare attenzione quando si frigge, dato che olio e grasso si scaldano molto rapidamente, in particolar modo quando si usa la funzione booster. Nel caso di temperature molto elevate, olio e grasso possono prendere fuoco spontaneamente, rappresentando quindi un alto rischio di incendi.

Consigli per cucinare

- Non appena le pietanze iniziano a bollire, ridurre la temperatura.
- Utilizzare un coperchio per ridurre i tempi di cottura e risparmiare energia mantenendo il calore all'interno.
- Per ridurre i tempi di cottura, non utilizzare più acqua o grasso del necessario.
- Iniziare sempre con una temperatura elevata e ridurla quando la pietanza si è completamente riscaldata.

Sobollire, cuocere il riso

- Sobollire significa scaldare le pietanze sotto il punto di cottura, a circa 85°C. A questa temperatura cominciano a formarsi delle bollicine sulla superficie del liquido di cottura. Lasciar sobollire zuppe e stufati è il segreto per far sviluppare al meglio i sapori, senza cuocere eccessivamente le pietanze. Salse a base d'uovo e addensate con la farina devono essere preparate sotto al punto di ebollizione.
- Preparando il riso con il metodo di assorbimento può richiedere una potenza maggiore per garantire che il riso risulti cotto nel tempo consigliato.

Cucinare una bistecca

Per preparare bistecche succose e aromatiche:

1. Lasciare riposare la carne a temperatura ambiente per circa 20 minuti.
2. Scaldare una padella.
3. Sfregare entrambi i lati della bistecca con un po' d'olio. Far gocciolare un po' d'olio nella padella bollente e poggiarvi la bistecca.
4. Girare la bistecca una sola volta durante la cottura. La durata della cottura dipende dallo spessore della bistecca e dal grado di cottura che si preferisce. La durata può essere compresa tra 2 e 8 minuti per lato. Premere la bistecca (ad es. con una forchetta o un cucchiaino di legno) per controllare il livello di cottura. Più risulta dura, più è cotta.
5. Lasciare poi la bistecca per qualche minuto su un piatto caldo, in modo che possa riposarsi e diventare ancora più tenera.

Arrostire pietanze mescolando

1. Scegliere una padella wok con fondo piatto per induzione o una padella grande.
2. Preparare gli ingredienti e gli utensili necessari. La cottura deve avvenire rapidamente. Se si desidera preparare grandi quantità di cibo, cuocere le pietanze in diverse porzioni e non tutte in una volta.
3. Lasciare scaldare brevemente la padella e aggiungere due cucchiaini d'olio.
4. Cuocere prima la carne, toglierla dalla padella e tenerla al caldo.
5. Cuocere le verdure mescolando continuamente. Quando le verdure sono bollenti, ma ancora croccanti, ridurre il calore della zona di cottura, rimettere la carne in padella e aggiungere la salsa che si desidera.
6. Mescolare con cura gli ingredienti, per assicurarsi che tutto si scaldi a dovere.
7. Servire subito.

Nota: se sul piano a induzione c'è una pentola non magnetica (ad es. di alluminio), una pentola di dimensioni errate o piccoli oggetti (ad es. coltelli, forchette, ciotole), il dispositivo entra automaticamente in modalità standby dopo un minuto. La ventola continua a raffreddare il dispositivo per un altro minuto.

IMPOSTARE LA POTENZA RISCALDANTE

Livello di potenza	Adatto per
1-2	<ul style="list-style-type: none"> • Scaldare piccole quantità di alimenti • Sciogliere cioccolato • Sobbollire • Scaldare lentamente
3-4	<ul style="list-style-type: none"> • Riscaldare • Sobbollire rapidamente • Cuocere riso
5-6	<ul style="list-style-type: none"> • Pancake
7-8	<ul style="list-style-type: none"> • Arrostire rapidamente • Cuocere pasta
9	<ul style="list-style-type: none"> • Friggere e scottare ad alte temperature • Portare a ebollizione zuppe • Portare a ebollizione acqua

PULIZIA E MANUTENZIONE

Nota: prima della pulizia, staccare la spina e lasciar raffreddare il dispositivo.

Cosa	Come	Importante!
<p>Sporco quotidiano sul vetro (ditate, altri residui o macchie, causati da cibo o liquidi non contenenti zucchero che traboccano).</p>	<ol style="list-style-type: none"> 1. Spegner il piano cottura. 2. Spruzzare un detergente per piani cottura sulla superficie ancora calda, ma non più bollente. 3. Passare un panno umido e asciugare poi il piano con uno straccio. 4. Riaccendere il piano cottura. 	<ul style="list-style-type: none"> • Quando il piano cottura è spento, l'indicazione "Superficie bollente" scompare anche se il piano è ancora bollente. Fare attenzione a non scottarsi! • Non utilizzare prodotti o spugne abrasivi, altrimenti potrebbero rovinare la superficie. Controllare sull'imballaggio del prodotto se è adatto per piani in vetroceramica. • Non lasciare residui di detergente sul piano, altrimenti si potrebbe macchiare il vetro.

Cosa	Come	Importante!
Schizzi sul vetro e residui di alimenti cotti eccessivamente, sciolti o bollenti e contenenti zucchero.	<p>Rimuovere lo sporco con un taglierino, una lametta o un raschietto per piani cottura in vitroceramica, ma fare attenzione a non scottarsi sul piano cottura.</p> <ol style="list-style-type: none"> 1. Spegnerne il piano cottura. 2. Tenere il raschietto a un angolo di 30° e grattare lo sporco in un angolo freddo del piano cottura. 3. Rimuovere lo sporco accumulato con uno straccio o un panno da cucina. 4. Seguire i passaggi 2-4 al paragrafo "Sporco quotidiano". 	<ul style="list-style-type: none"> • Rimuovere immediatamente macchie e spruzzi, dato che diventa più difficile eliminarli quando si raffreddano. • Attenzione: pericolo di lesione! Non appena si toglie la copertura del taglierino, viene esposta la lama affilata. Procedere con attenzione per evitare di ferirsi.
Alimenti o liquidi traboccati sui tasti funzione.	<ol style="list-style-type: none"> 1. Spegnerne il piano cottura. 2. Fare ammorbidire i residui. 3. Pulire i tasti con un panno umido, una spugna morbida o un panno da cucina. 4. Seguire i passaggi 2-4 al paragrafo "Sporco quotidiano". 	Può succedere che il piano di cottura emetta segnali acustici, che si spenga da solo e che i tasti non funzionino se c'è del liquido sopra. Assicurarsi che i tasti siano puliti e asciutti prima di riaccendere il piano cottura.

RICERCA E CORREZIONE DEGLI ERRORI

Problema	Possibili cause	Possibile soluzione
Non è possibile accendere il piano cottura.	Non c'è corrente.	Assicurarsi che il piano cottura sia collegato alla rete elettrica e sia acceso. Controllare se è saltato o si è guastato un fusibile. Se il problema persiste, contattare un tecnico qualificato.
I tasti funzione non reagiscono.	I tasti sono bloccati.	Disattivare il blocco dei tasti (vedere "Disattivare il blocco dei tasti" nel capitolo "Utilizzo").
I tasti sono difficili da utilizzare.	C'è un sottile strato d'acqua sui tasti o state utilizzando la punta delle dita invece dei polpastrelli.	Assicurarsi che i tasti siano asciutti e utilizzare i polpastrelli.
Il vetro è graffiato.	Sono state utilizzate stoviglie con bordi taglienti o spugne/ prodotti abrasivi per la pulizia.	Utilizzare solo stoviglie con fondo piano e pulito. Non utilizzare spugne o prodotti abrasivi.
Alcune pentole scricchiolano o scoppiettano.	Per motivi strutturali, utilizzando alcune tipologie di stoviglie, si possono sentire rumori di questo tipo, dovuti al fatto che spesso il fondo è composto da materiali che si espandono diversamente quando si scaldano.	Non si tratta di un errore. Questi rumori sono del tutto normali.

Problema	Possibili cause	Possibile soluzione
Il dispositivo emette un lieve ronzio se si imposta una potenza riscaldante elevata.	Questo è dovuto alla tecnologia a induzione.	È normale. Il rumore dovrebbe però diventare più lieve o scomparire del tutto, se si abbassa l'impostazione del calore.
Il dispositivo emette un rumore di ventola.	La ventola integrata nel dispositivo si è accesa per evitare il surriscaldamento dei componenti elettronici. Può capitare che la ventola prosegua il funzionamento per diverso tempo dopo lo spegnimento del dispositivo.	Questo è normale e non richiede alcun intervento. Non staccare il dispositivo dalla presa a muro quando il ventilatore del dispositivo è ancora in funzione.
Le pentole non si scaldano.	<ol style="list-style-type: none"> 1. Il dispositivo non rileva la pentola, perché non è adatta all'induzione. 2. Il dispositivo non può rilevare la pentola, perché troppo piccola per la zona o perché non si trova al centro della zona. 	Usare solo pentole adatte all'induzione (vedere "Scelta delle pentole"). Mettere la pentola al centro della zona di cottura e assicurarsi che le dimensioni del fondo siano adatte alla zona.
Il dispositivo o la zona si spengono inaspettatamente, viene emesso un segnale acustico e compare un codice di errore (solitamente si tratta di uno o due numeri alternati del display del timer).	Errore tecnico.	Annotarsi il codice di errore, scollegare il dispositivo dalla presa a muro e contattare il servizio di assistenza ai clienti.

NOTE PER LA TUTELA DELL'AMBIENTE

- Quando si cucina, assicurarsi che ci sia una circolazione dell'aria sufficiente in modo che la cappa possa funzionare in modo efficiente e silenzioso.
- Regolare la velocità della ventola in base alla quantità di vapore prodotto durante la cottura. Usare la modalità intensiva solo quando è necessario. Più bassa è la velocità della ventola, meno energia viene consumata.
- Se durante la cottura si producono grandi quantità di vapore, selezionare tempestivamente una velocità della ventola più alta. Se il vapore di cottura si è già diffuso in tutta la cucina, lasciare in funzione la cappa più a lungo.
- Spegnerne la cappa dopo l'uso.
- Spegnerne l'illuminazione dopo l'uso.
- Pulire il filtro a intervalli regolari e, se necessario, sostituirlo per aumentare l'efficacia del sistema di ventilazione e prevenire i rischi di incendio.
- Mettere sempre il coperchio su pentole e padelle durante la cottura per ridurre il vapore e la condensa.

SCHEDA INFORMATIVA DEL PRODOTTO (CAPPA)

Indicazioni secondo il regolamento (UE) n. 65/2014

Metodi di misurazione e di calcolo secondo EN 61591:1997+A1:2006+A2:2011+A11:2014+A12:2015

Numero articolo	10039585		
Denominazione	Simbolo	Valore	Unità
Consumo energetico annuale	AEC _{hood}	25,8	kWh/anno
Classe di efficienza energetica		A	
Efficienza fluidodinamica	FDE _{hood}	30,5	
Classe di efficienza fluidodinamica		A	
Efficienza di illuminazione	LE _{hood}	-	Lux/W
Classe di efficienza di illuminazione		-	
Efficienza di filtrazione dei grassi	GFE _{hood}	47,9	%
Classe di efficienza di filtrazione dei grassi		F	
Flusso d'aria a velocità minima e massima in modalità normale, è esclusa la modalità con livello di velocità intensa o rapida		391,5 / 263,7	m ³ /h
Flusso d'aria con funzionamento in modalità intensa o rapida		399,7	m ³ /h
Potenza sonora ponderata A delle emissioni di rumore aereo alla velocità minima e massima disponibile durante il normale funzionamento		52 / 68	dB
Potenza sonora ponderata A delle emissioni di rumore aereo durante il funzionamento al livello di velocità intensivo o rapido		-	dB
Potenza assorbita a dispositivo spento	P _o	0,42	W
Potenza assorbita con dispositivo in stand-by	P _s	-	W
Informazioni di contatto	Chal-Tec GmbH, Wallstraße 16, 10179, Berlino, Germania		

Indicazioni secondo il regolamento (UE) Nr. 66/2014

Metodi di misurazione e di calcolo secondo EN 61591:1997+A1:2006+A2:2011+A11:2014+A12:2015

Numero articolo	10039585		
Denominazione	Simbolo	Valore	Unità
Consumo energetico annuale	AEC_{hood}	25,8	kWh/anno
Fattore di incremento nel tempo	f	0,9	
Efficienza fluidodinamica	FDE_{hood}	30,5	
Indice di efficienza energetica	EEl_{hood}	44,1	
Portata d'aria misurata al punto di massima efficienza	Q_{BEP}	233,4	m ³ /h
Pressione dell'aria misurata al punto di massima efficienza	P_{BEP}	370	Pa
Flusso d'aria massimo	Q_{max}	489,3	m ³ /h
Potenza elettrica assorbita al punto di massima efficienza	W_{BEP}	78,6	W
Potenza nominale del sistema di illuminazione	W_L	-	W
Intensità luminosa media del sistema di illuminazione sulla superficie di cottura	E_{middle}	-	Lux
Potenza assorbita misurata in modo stand-by	P_o	-	W
Potenza assorbita misurata a dispositivo spento	P_s	0,42	W
Livello di potenza sonora	LWA	63	dB
Informazioni di contatto	Chal-Tec GmbH, Wallstraße 16, 10179, Berlino, Germania		

SCHEDA INFORMATIVA DEL PRODOTTO (INDUZIONE)

	Simbolo	Valore	Unità
Identificativo del modello	10039585		
Tipo di piano cottura	Piano cottura a incasso		
Numero delle zone di cottura e/o superfici di cottura		4	
Tecnologia riscaldante (Zone e superfici di cottura a induzione, zone di cottura radianti, piastre di cottura)	Zone di cottura a induzione		
Per zone o superfici di cottura di forma circolare: diametro della superficie sfruttabile per ogni zona scaldata elettricamente, con una precisione di 5 mm.	Ø	n. i.	cm
Di forma non circolare Zone o superfici di cottura: lunghezza e larghezza della superficie sfruttabile per ogni zona scaldata elettricamente e per ogni superficie scaldata elettricamente, con una precisione di 5 mm.	L B	davanti a sinistra dietro a sinistra dietro a destra davanti a destra	18 * 18 18 * 18 18 * 18 18 * 18 cm
Consumo energetico per ogni zona o superficie di cottura per kg	EC Piano cottura Piano cottura	davanti a sinistra dietro a sinistra dietro a destra davanti a destra zona flex	174,90 188,30 188,30 174,90 196,50 Wh/kg
Consumo energetico del piano cottura per kg	EC Piano cottura Piano cottura		Wh/kg

AVVISO DI SMALTIMENTO



Se nel tuo Paese sono vigenti regolamenti legislativi relativi allo smaltimento di dispositivi elettrici ed elettronici, questo simbolo sul prodotto o sull'imballaggio indica che non è consentito smaltire questo prodotto insieme ai rifiuti domestici. Il dispositivo deve invece essere portato in un centro di raccolta per il riciclaggio di dispositivi elettrici ed elettronici. Lo smaltimento conforme tutela l'ambiente e salvaguarda la salute del prossimo da conseguenze negative. Informazioni riguardanti il riciclaggio e lo smaltimento di questo prodotto sono disponibili presso l'amministrazione locale o il servizio di smaltimento dei rifiuti.

PRODUTTORE E IMPORTATORE (UK)

Produttore:

Chal-Tec GmbH, Wallstraße 16, 10179 Berlino, Germania.

Importatore per la Gran Bretagna:

Berlin Brands Group UK Ltd

PO Box 1145

Oxford, OX1 9UW

United Kingdom



KLARSTEIN