

GRILLEXPRESS 3600

Elektrogrill
Electric Grill
Barbecue électrique
Parrilla eléctrica
Griglia elettrica

10039917 10039918 10039919



COOKINGCO
OOKINGCOO
KINGCOOKIN
INGCOOKING
COOKINGCO
OOKINGCOO
KINGCOOKIN
INGCOOKING

KLARSTEIN

www.klarstein.com

Sehr geehrter Kunde,

wir gratulieren Ihnen zum Erwerb Ihres Gerätes. Lesen Sie die folgenden Hinweise sorgfältig durch und befolgen Sie diese, um möglichen Schäden vorzubeugen. Für Schäden, die durch Missachtung der Hinweise und unsachgemäßen Gebrauch entstehen, übernehmen wir keine Haftung. Scannen Sie den folgenden QR-Code, um Zugriff auf die aktuellste Bedienungsanleitung und weitere Informationen rund um das Produkt zu erhalten.



INHALTSVERZEICHNIS

Sicherheitshinweise 4
Aufstellung 6
Bedienung 6
Reinigung und Wartung 6
Fehlerbehebung 7
Explosionszeichnung 9
Spezielle Entsorgungshinweise für Verbraucher in Deutschland 10
Hinweise zur Entsorgung 12
Hersteller & Importeur (UK) 12

English 13
Français 21
Español 29
Italiano 37

TECHNISCHE DATEN

Artikelnummer	10039917, 10039918, 10039919
Stromversorgung	220-240 V~ 50/60 Hz
Einstellbare Temperatur	50-300 °C
Leistung	3600 W

SICHERHEITSHINWEISE

- Schließen Sie das Gerät so an, dass der Netzstecker jederzeit leicht zugänglich ist.
- Untersuchen Sie das Netzkabel regelmäßig auf Beschädigungen. Falls das Netzkabel beschädigt ist, muss es vom Hersteller oder einem autorisierten Fachbetrieb oder einer ähnlich qualifizierten Person ersetzt werden.
- Reparaturen dürfen nur von Fachpersonal ausgeführt werden, versuchen Sie nicht das Gerät selbst zu reparieren.
- Schließen Sie das Gerät nicht an einen Timer oder eine ferngesteuerte Steckdose an.
- Tauchen Sie das Gerät, das Netzkabel und den Stecker niemals in Wasser oder andere Flüssigkeiten.
- Fassen Sie den Stecker nicht mit nassen Händen an.
- Ziehen sie den Stecker nicht am Kabel aus der Steckdose, sondern halten Sie ihn beim Abziehen mit der Hand fest.
- Benutzen Sie das Kabel nicht als Handgriff.
- Verlegen Sie das Kabel so, dass keiner darüber stolpert.
- Lassen Sie das Kabel nicht über scharfe Kanten verlaufen.
- Benutzen Sie das Gerät nicht in nassen Räumen oder im Regen.
- Stellen Sie das Gerät so auf, dass es nicht in Wasser fallen kann. Sollte es doch in Wasser fallen, ziehen Sie sofort den Stecker aus der Steckdose und fassen Sie das Gerät erst dann an.
- Ziehen Sie den Stecker aus der Steckdose wenn Sie das Gerät nicht mehr benutzen.
- Halten Sie das Gerät fern von offenem Feuer und Wärmequellen.
- Kinder ab 8 Jahren, psychisch, sensorisch und körperlich eingeschränkte Menschen dürfen das Gerät nur benutzen, wenn sie vorher von einer für sie verantwortlichen Aufsichtsperson ausführlich mit den Funktionen und den Sicherheitsvorkehrungen vertraut gemacht wurden und die damit verbundenen Risiken verstehen.
- Halten Sie Kinder vom Grill fern und lassen Sie das Gerät während des Betriebs nicht unbeaufsichtigt.
- Stellen Sie das Gerät auf einen stabilen, ebenen Untergrund.
- Achten Sie darauf, dass sich um den Grill herum keine leicht entzündlichen Gegenstände und Materialien befinden.
- Halten Sie mindestens 30 cm Abstand zu Wänden.
- Fassen Sie während des Betriebs nicht den Grillrost oder andere heiße Oberflächen an.
- Bewegen Sie das Gerät erst wenn es komplett abgekühlt ist. Fassen Sie das Gerät nur an den dafür vorgesehenen Griffen an.
- Stellen Sie das Gerät nur auf hitzeunempfindliche Oberflächen. Stellen Sie das Gerät so auf, dass es nicht zu nah am Rand steht.
- Um einen Hitzestau zu vermeiden, stellen Sie das Gerät nicht direkt unter Küchenschränke oder regale.
- Stellen Sie das Gerät nicht auf oder in die Nähe eines Herdes.
- Setzen Sie das Gerät nicht allzu hohen Temperaturen und Wetterschwankungen

aus.

- Befüllen Sie den Grill niemals mit Flüssigkeiten.
- Falls Teile beschädigt sind, benutzen Sie den Grill nicht weiter.

AUFSTELLUNG

- 1 Stellen Sie sicher, dass die Spannung der Steckdose mit der auf dem Typenschild des Geräts angegebenen Spannung übereinstimmt.
- 2 Das Gerät muss geerdet werden. Der Erdungsdraht darf keinesfalls mit Wasser- oder Gasleitungen in Berührung kommen. Vermeiden Sie es, das Gerät in der Nähe von leicht flammbaren und explosiven Gegenständen zu verwenden. Achten Sie darauf, dass eine gute Belüftung des Geräts gewährleistet wird.
- 3 Achten Sie darauf, dass sich das Gerät außerhalb der Reichweite von Kindern befindet. Beaufsichtigen Sie Kinder, die sich in der Nähe des Geräts aufhalten.

BEDIENUNG

- 4 Stellen Sie sicher, dass der Netzstecker mit einer geeigneten Steckdose (220 ~ 240 V/ 50 Hz) verbunden wird.
- 5 Wenn das Gerät mit der Steckdose verbunden wurde, leuchtet die Betriebsanzeige auf.
- 6 Stellen Sie die gewünschte Temperatur ein (Heizanzeige leuchtet auf). Die Aufwärmdauer beträgt circa 7 – 8 Minuten. Die Heizanzeige erlischt, sobald die eingestellte Temperatur erreicht wurde.
- 7 Heben Sie, sobald die eingestellte Temperatur erreicht ist, mit dem schwarzen Griff den oberen Grill an und fetten Sie die Grillplatten leicht mit Pflanzenöl. Platzieren Sie die Lebensmittel im Gerät und drücken Sie den Griff nach unten. Überschüssiges Fett wird in der Fettfangschale gesammelt. Entnehmen Sie die Lebensmittel, sobald diese fertig zubereitet sind. Die Heizelemente schalten sich, zum Aufrechterhalten der Temperatur, immer wieder ein.
- 8 Schalten Sie das Gerät aus, wenn Sie dieses nicht länger benötigen und ziehen Sie den Netzstecker aus der Steckdose.

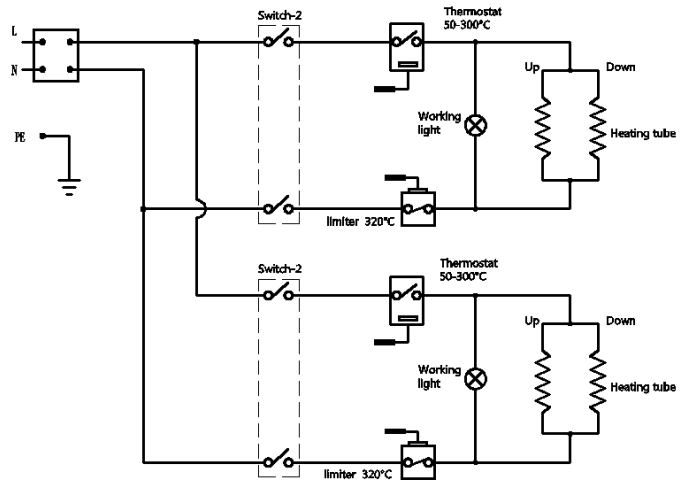
REINIGUNG UND WARTUNG

- Führen Sie Wartungsarbeiten erst durch, nachdem die Stromverbindung getrennt wurde.
- Reinigen Sie das Gerät nach jeder Verwendung. Verwenden Sie zur Reinigung ein weiches Tuch und, falls notwendig, ein mildes Reinigungsmittel. Reinigen Sie das Gerät keinesfalls unter fließendem Wasser, um durch Feuchtigkeit verursachte Schäden zu vermeiden.
- Halten Sie den unteren Geräteteil sauber und reinigen Sie die Fettfangschale regelmäßig.
- Wenn Sie das Gerät für einen längeren Zeitraum nicht verwenden, reinigen Sie dieses und bewahren Sie es an einem gut belüfteten und chemikalienfreien Ort auf.

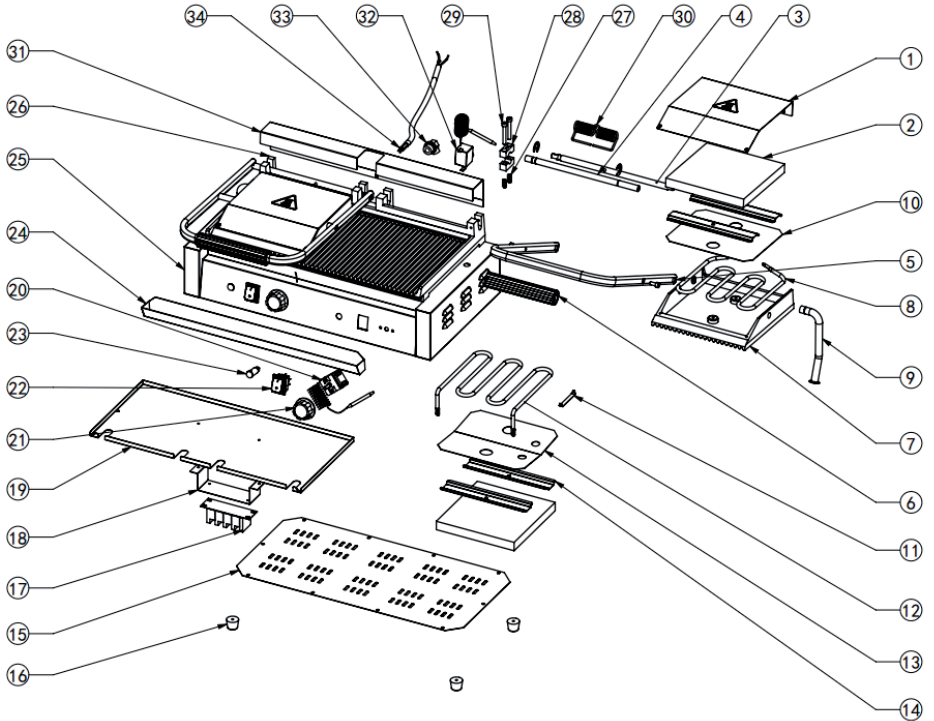
FEHLERBEHEBUNG

Nr.	Fehler	Ursache	Lösung
1	Die Betriebsanzeige geht nicht an	1. Kein Strom 2. Die Betriebsanzeigeleuchte ist durchgebrannt.	1. Stecken Sie den Netzstecker in die Steckdose. 2. Ersetzen Sie die Betriebsanzeigeleuchte.
2	Die Betriebsanzeige ist erleuchtet aber das Heizelement heizt nicht und es gibt keinen Temperaturanstieg der Grillplatten.	1. Das Heizelement ist durchgebrannt. 2. Das Thermostat ist kaputt.	1. Ersetzen Sie das Heizelement. 2. Tauschen Sie das Thermostat aus.
3	Die Temperatur der Grillplatte ist normal aber die Betriebsanzeige funktioniert nicht.	Die Betriebsanzeigeleuchte ist durchgebrannt.	Ersetzen Sie die Betriebsanzeigeleuchte.
4	Die Grillplattentemperatur steigt an aber kann nicht reguliert werden.	Das Thermostat ist kaputt.	Ersetzen Sie den Temperaturregulator.

Schaltplan




EXPLOSIONSZEICHNUNG



SPEZIELLE ENTSORGUNGSHINWEISE FÜR VERBRAUCHER IN DEUTSCHLAND

Entsorgen Sie Ihre Altgeräte fachgerecht. Dadurch wird gewährleistet, dass die Altgeräte umweltgerecht verwertet und negative Auswirkungen auf die Umwelt und menschliche Gesundheit vermieden werden. Bei der Entsorgung sind folgende Regeln zu beachten:

- Jeder Verbraucher ist gesetzlich verpflichtet, Elektro- und Elektronikaltgeräte (Altgeräte) sowie Batterien und Akkus getrennt vom Hausmüll zu entsorgen. Sie erkennen die entsprechenden Altgeräte durch folgendes Symbol der durchgestrichene Mülltonne (WEEE Symbol). 
- Sie haben Altbatterien und Altakkumulatoren, die nicht vom Altgerät umschlossen sind, sowie Lampen, die zerstörungsfrei aus dem Altgerät entnommen werden können, vor der Abgabe an einer Entsorgungsstelle vom Altgerät zerstörungsfrei zu trennen.
- Bestimmte Lampen und Leuchtmittel fallen ebenso unter das Elektro- und Elektronikgesetz und sind dementsprechend wie Altgeräte zu behandeln. Ausgenommen sind Glühbirnen und Halogenlampen. Entsorgen Sie Glühbirnen und Halogenlampen bitte über den Hausmüll, sofern Sie nicht das WEEE Symbol tragen.
- Jeder Verbraucher ist für das Löschen von personenbezogenen Daten auf dem Elektro- bzw. Elektronikgerät selbst verantwortlich.

Rücknahmepflicht der Vertreiber

Vertreiber mit einer Verkaufsfläche für Elektro- und Elektronikgeräte von mindestens 400 Quadratmetern sowie Vertreiber von Lebensmitteln mit einer Gesamtverkauffläche von mindestens 800 Quadratmetern, die mehrmals im Kalenderjahr oder dauerhaft Elektro- und Elektronikgeräte anbieten und auf dem Markt bereitstellen, sind verpflichtet,

- 1 bei der Abgabe eines neuen Elektro- oder Elektronikgerätes an einen Endnutzer ein Altgerät des Endnutzers der gleichen Geräteart, das im Wesentlichen die gleichen Funktionen wie das neue Gerät erfüllt, am Ort der Abgabe oder in unmittelbarer Nähe hierzu unentgeltlich zurückzunehmen und
- 2 auf Verlangen des Endnutzers Altgeräte, die in keiner äußeren Abmessung größer als 25 Zentimeter sind, im Einzelhandelsgeschäft oder in unmittelbarer Nähe hierzu unentgeltlich zurückzunehmen; die Rücknahme darf nicht an den Kauf eines Elektro- oder Elektronikgerätes geknüpft werden und ist auf drei Altgeräte pro Geräteart beschränkt.

- Bei einem Vertrieb unter Verwendung von Fernkommunikationsmittel ist die unentgeltliche Abholung am Ort der Abgabe auf Elektro- und Elektronikgeräte der Kategorien 1, 2 und 4 gemäß § 2 Abs. 1 ElektroG, nämlich „Wärmeüberträger“, „Bildschirmgeräte“ (Oberfläche von mehr als 100 cm²) oder „Großgeräte“ (letztere mit mindestens einer äußeren Abmessung über 50 Zentimeter) beschränkt. Für andere Elektro- und Elektronikgeräte (Kategorien 3, 5, 6) ist eine Rückgabemöglichkeit in zumutbarer Entfernung zum jeweiligen Endnutzer zu gewährleisten.
- Altgeräte dürfen kostenlos auf dem lokalen Wertstoffhof oder in folgenden Sammelstellen in Ihrer Nähe abgegeben werden: www.take-e-back.de
- Für Elektro- und Elektronikgeräte der Kategorien 1, 2 und 4 an bieten wir auch die Möglichkeit einer unentgeltlichen Abholung am Ort der Abgabe. Beim Kauf eines Neugeräts haben sie die Möglichkeit eine Altgerätabholung über die Webseite auszuwählen.
- Batterien können überall dort kostenfrei zurückgegeben werden, wo sie verkauft werden (z. B. Super-, Bau-, Drogeriemarkt). Auch Wertstoff- und Recyclinghöfe nehmen Batterien zurück. Sie können Batterien auch per Post an uns zurücksenden. Altbatterien in haushaltsüblichen Mengen können Sie direkt bei uns von Montag bis Freitag zwischen 07:30 und 15:30 Uhr unter der folgenden Adresse unentgeltlich zurückgeben:

Chal-Tec GmbH
Member of Berlin Brands Group
Handwerkerstr. 11
15366 Dahlwitz-Hoppegarten
Deutschland

- Wichtig zu beachten ist, dass Lithiumbatterien aus Sicherheitsgründen vor der Rückgabe gegen Kurzschluss gesichert werden müssen (z. B. durch Abkleben der Pole).
- Finden sich unter der durchgestrichenen Mülltonne auf der Batterie zusätzlich die Zeichen Cd, Hg oder Pb ist das ein Hinweis darauf, dass die Batterie gefährliche Schadstoffe enthält. (»Cd« steht für Cadmium, »Pb« für Blei und »Hg« für Quecksilber).

Hinweis zur Abfallvermeidung

Indem Sie die Lebensdauer Ihrer Altgeräte verlängern, tragen Sie dazu bei, Ressourcen effizient zu nutzen und zusätzlichen Müll zu vermeiden. Die Lebensdauer Ihrer Altgeräte können Sie verlängern indem Sie defekte Altgeräte reparieren lassen. Wenn sich Ihr Altgerät in gutem Zustand befindet, könnten Sie es spenden, verschenken oder verkaufen.

HINWEISE ZUR ENTSORGUNG



Wenn es in Ihrem Land eine gesetzliche Regelung zur Entsorgung von elektrischen und elektronischen Geräten gibt, weist dieses Symbol auf dem Produkt oder auf der Verpackung darauf hin, dass dieses Produkt nicht im Hausmüll entsorgt werden darf. Stattdessen muss es zu einer Sammelstelle für das Recycling von elektrischen und elektronischen Geräten gebracht werden. Durch regelkonforme Entsorgung schützen Sie die Umwelt und die Gesundheit Ihrer Mitmenschen vor negativen Konsequenzen. Informationen zum Recycling und zur Entsorgung dieses Produkts, erhalten Sie von Ihrer örtlichen Verwaltung oder Ihrem Hausmüllentsorgungsdienst.

HERSTELLER & IMPORTEUR (UK)

Hersteller:

Chal-Tec GmbH, Wallstraße 16, 10179 Berlin, Deutschland.

Importeur für Großbritannien:

Berlin Brands Group UK Ltd
PO Box 1145
Oxford, OX1 9UW
United Kingdom

Dear Customer,

Congratulations on purchasing this device. Please read the following instructions carefully and follow them to prevent possible damages. We assume no liability for damage caused by disregard of the instructions and improper use. Scan the QR code to get access to the latest user manual and more product information.



CONTENTS

Safety Instructions	14
Installation	15
Operating Instructions	15
Maintenance	15
Troubleshooting	16
Exploded View	18
Disposal Considerations	19
Manufacturer & Importer (UK)	19

TECHNICAL DATA

Item number	10039917, 10039918, 10039919
Power supply	220-240 V~ 50/60 Hz
Adjustable temperature	50-300 °C
Power	3600 W

SAFETY INSTRUCTIONS

- Connect the device so that the mains plug is easily accessible at all times.
- Inspect the power cord regularly for damage. If the power cord is damaged, it must be replaced by the manufacturer or an authorized service center or a similarly qualified person.
- Repairs may only be carried out by qualified personnel, do not attempt to repair the device yourself.
- Do not connect the unit to a timer or a remote control power outlet.
- Never immerse the appliance, power cord or plug in water or other liquids.
- Do not handle the plug with wet hands.
- Do not pull the plug out of the socket by the cable, but hold it firmly by hand when pulling it off.
- Do not use the cable as a handle.
- Lay the cable in such a way that no one will trip over it.
- Do not let the cable run over sharp edges.
- Do not use the unit in wet rooms or in the rain.
- Place the appliance in such a way that it cannot fall into water. If it does fall into water, immediately unplug the appliance from the wall outlet and only then touch the appliance.
- Unplug the appliance from the wall outlet when it is no longer in use.
- Keep the appliance away from open fire and heat sources.
- This device may be only used by children 8 years old or older and persons with limited physical, sensory and mental capabilities and / or lack of experience and knowledge, provided that they have been instructed in use of the device by a responsible person who understands the associated risks.
- Keep children away from the grill and do not leave the appliance unattended during operation.
- Place the appliance on a stable, level surface.
- Make sure that there are no easily inflammable objects or materials around the grill.
- Keep at least 30 cm away from walls.
- Do not touch the grill grate or other hot surfaces during operation.
- Do not move the appliance until it has cooled down completely. Only touch the appliance by the handles provided for this purpose.
- Only place the appliance on surfaces that are insensitive to heat. Position the appliance so that it is not too close to the edge.
- To avoid heat build-up, do not place the appliance directly under kitchen cabinets or shelves.
- Do not place the appliance on or near a stove.
- Do not expose the appliance to excessive temperatures and weather variations.
- Never fill the grill with liquids.
- If parts are damaged, do not continue to use the grill.

INSTALLATION

- 1 Before installation, should first check whether the power, voltage and a nameplate marking voltage is consistent, whether the user side power switch and fuse conforms to the machine power requirements.
- 2 The machine shell must be reliable grounding, grounding wire will be strictly prohibited in tap water or gas pipeline. Stove are placed around the flammable and explosive articles, and keep working environment with good ventilation.
- 3 Please be careful, not to place the machine on the reach of children. If you use the product in child place, be careful and take good care of children.

OPERATING INSTRUCTIONS

- 1 Be sure power cord is properly connected to a proper source (220~240V/ 50Hz).
- 2 Power indicator should indicate power available (light on).
- 3 Set to desired temperature (heating indicator will light on). Warm-up time is approximately 7-8 minutes. Heating indicator will cycle at set temperature.
- 4 When set temperature is reached, lift top grill, using black handle, and lightly grease grill plates with vegetable oil. Place food on grill and lightly press handle down. Excess oil will collect in the grease collection tray. Remove food when cooked. The heating elements will automatically cycle as needed.
- 5 Turn off the machine when no longer needed and unplug from power source.

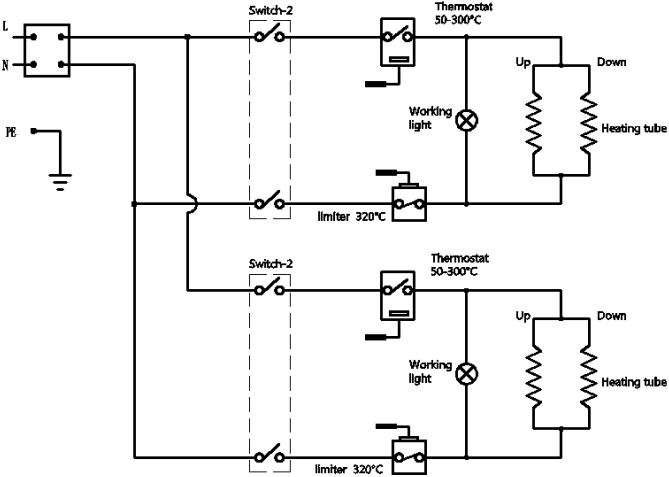
MAINTENANCE

- All maintenance work must be carried out after cutting off power.
- The machine after use should use soft cloth for cleaning, if necessary, select the non corrosive cleaning agent. Do not use water to flush directly or spraying machine, in order to avoid electrical appliances due to seepage failure caused moisture.
- The lower part of the body and connected with the residual oil and residue oil box collection, often should clean out, keep clean.
- When not use in a long time, should keep the machine clean, and save in the ventilated, non corrosive gas environment.

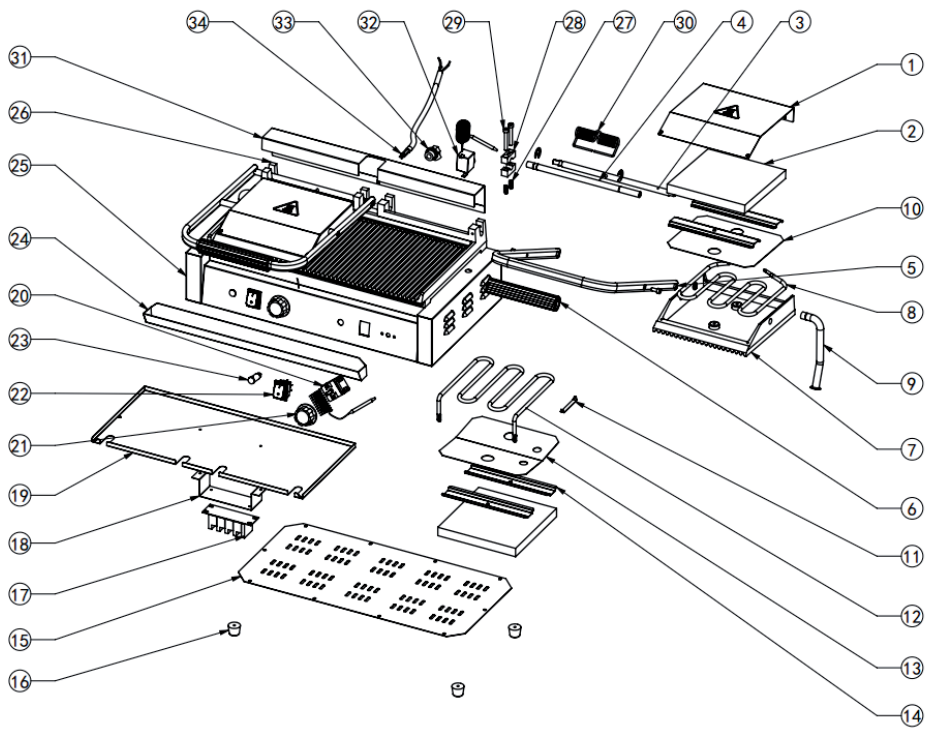
TROUBLESHOOTING

No	Fault	Cause	Solution
1	The power indicator does not light	1. The machine without power into 2. The power indicator light burned out.	1. Thermostat on the machine power supply 2. Replace the power indicator light
2	Work indicator is light, but the heating element without heating, flat plate have not temperature rise	1. The heating element has been burned out 2. The thermostat is broken	1. Replace the heating element 2. Detection of the replacement thermostat.
3	A flat plate temperature is normal, but the working indicator does not light	Work indicator was burned out.	Replace work indicator.
4	Grilled plate temperature rise, but cannot be set and controlled	The thermostat failure.	Replace the temperature controller.

Elctrical Diagram



EXPLODED VIEW



DISPOSAL CONSIDERATIONS



If there is a legal regulation for the disposal of electrical and electronic devices in your country, this symbol on the product or on the packaging indicates that this product must not be disposed of with household waste. Instead, it must be taken to a collection point for the recycling of electrical and electronic equipment. By disposing of it in accordance with the rules, you are protecting the environment and the health of your fellow human beings from negative consequences. For information about the recycling and disposal of this product, please contact your local authority or your household waste disposal service.

MANUFACTURER & IMPORTER (UK)

Manufacturer:

Chal-Tec GmbH, Wallstrasse 16, 10179 Berlin, Germany.

Importer for Great Britain:

Berlin Brands Group UK Ltd

PO Box 1145

Oxford, OX1 9UW

United Kingdom

Cher client, chère cliente,

Toutes nos félicitations pour l'acquisition de ce nouvel appareil. Lisez attentivement les indications suivantes et suivez-les pour éviter d'éventuels dommages. Nous ne saurions être tenus pour responsables des dommages dus au non-respect des consignes et à la mauvaise utilisation de l'appareil. Scannez le QR-Code pour obtenir la dernière version du mode d'emploi ainsi que d'autres informations concernant le produit.



SOMMAIRE

Consignes de sécurité	22
Installation	24
Utilisation	24
Nettoyage et maintenance	24
Résolution des problèmes	25
Vue éclatée	27
Informations sur le recyclage	28
Fabricant et importateur (GB)	28

FICHE TECHNIQUE

Numéro d'article	10039917, 10039918, 10039919
Alimentation	220-240 V~ 50/60 Hz
Température réglable	50-300 °C
Puissance	3600 W

CONSIGNES DE SÉCURITÉ

- Connectez l'appareil de manière à ce que la prise d'alimentation reste facilement accessible à tout moment.
- Contrôlez régulièrement le bon état du câble d'alimentation. Si le cordon d'alimentation est endommagé, il doit être remplacé par le fabricant, un centre de service agréé ou une personne de qualification similaire.
- Les réparations ne peuvent être effectuées que par du personnel qualifié, n'essayez pas de réparer l'appareil vous-même.
- Ne connectez jamais l'appareil à une minuterie ou à une prise télécommandée.
- Ne plongez pas le cordon d'alimentation, la fiche ou l'appareil dans l'eau ou dans d'autres liquides.
- Ne touchez ni l'appareil ni la fiche avec les mains mouillées.
- Ne tirez pas sur le câble pour le débrancher, mais tirez sur la fiche elle-même.
- Ne vous servez pas du câble comme d'une poignée.
- Installez le câble secteur de manière à ce que personne ne trébuche dessus.
- Ne faites pas passer le câble sur des arêtes vives.
- N'utilisez pas l'appareil dans une pièce humide ou sous la pluie.
- Installez l'appareil de façon à ce qu'il ne tombe pas dans l'eau. S'il tombe dans l'eau, débranchez immédiatement la fiche de la prise et ne touchez ensuite l'appareil.
- Lorsque vous n'utilisez plus l'appareil, éteignez-le et débranchez la fiche de la prise.
- Tenez l'appareil éloigné des flammes nues et des sources de chaleur.
- Les enfants à partir de 8 ans et les personnes souffrant de handicaps mentaux, sensoriels et physiques ne peuvent utiliser l'appareil que s'ils ont été parfaitement familiarisés avec les fonctions et les précautions de sécurité par une personne responsable et s'ils comprennent les risques associés.
- Éloignez les enfants du barbecue et ne laissez pas l'appareil sans surveillance pendant son utilisation.
- Installez toujours l'appareil sur une surface solide et plane.
- Assurez-vous qu'il n'y a pas d'objets ou de matériaux inflammables autour du barbecue.
- Maintenez une distance d'au moins 30 cm des murs.
- Ne touchez pas la grille de cuisson ou toute autre surface chaude pendant le fonctionnement.
- Ne déplacez pas l'appareil avant qu'il ne soit complètement refroidi. Ne prenez l'appareil que par les poignées prévues à cet effet.
- Installez l'appareil sur une surface insensible à la chaleur uniquement. N'installez pas l'appareil trop près du bord.
- Pour éviter l'accumulation de chaleur, ne placez pas l'appareil directement sous les armoires de cuisine ou les étagères.
- Ne placez pas l'appareil sur ou à proximité d'une cuisinière.
- N'exposez pas l'appareil à des températures excessivement élevées et à des fluctuations climatiques.

- Ne remplissez jamais le barbecue de liquides.
- Si des pièces sont endommagées, ne continuez pas à utiliser le barbecue.

INSTALLATION

- 1 Assurez-vous que la tension d'alimentation de la prise correspond à la tension indiquée sur la plaque signalétique.
- 2 Cet appareil doit être mis à la terre. Le fil de mise à la terre ne doit jamais entrer en contact avec des conduites d'eau ou de gaz. Évitez d'utiliser l'appareil à proximité d'objets facilement inflammables et explosifs. Assurez-vous que l'appareil est suffisamment ventilé.
- 3 Assurez-vous que l'appareil est hors de portée des enfants. Surveillez les enfants qui se trouvent à proximité de l'appareil.

UTILISATION

- 4 Assurez-vous que la fiche d'alimentation de l'appareil est branchée dans une prise électrique appropriée (220 ~ 240 V/ 50 Hz).
- 5 Lorsque l'appareil est raccordé à la prise de courant, le témoin d'alimentation s'allume.
- 6 Réglez la température souhaitée (le témoin de chauffage s'allume). Le temps de préchauffage est d'environ 7 à 8 minutes. Le témoin de chauffage s'éteint dès que la température réglée est atteinte.
- 7 Une fois la température réglée atteinte, soulevez la grille supérieure à l'aide de la poignée noire et graissez légèrement les plaques du gril avec de l'huile végétale. Placez les aliments dans l'appareil et baissez la poignée. Les graisses excédentaires sont recueillies dans le bac à graisse. Retirez les aliments dès qu'ils sont prêts. Les éléments chauffants se rallument régulièrement pour maintenir la température.
- 8 Éteignez l'appareil et débranchez la fiche de la prise lorsque vous ne l'utilisez pas pendant une période prolongée.

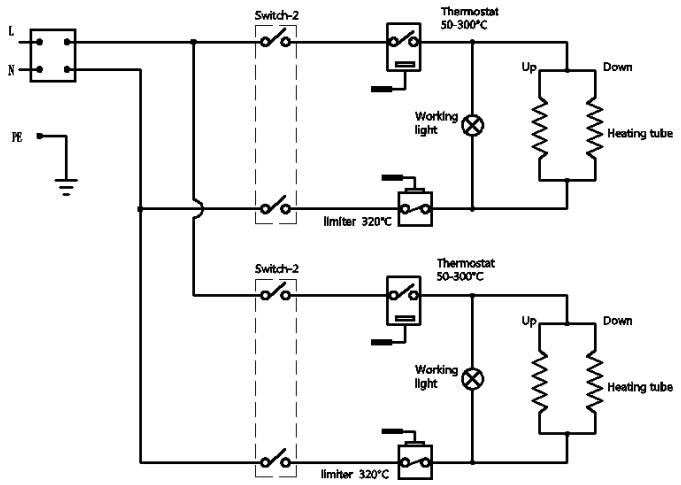
NETTOYAGE ET MAINTENANCE

- N'effectuez les travaux d'entretien qu'après avoir débranché la connexion électrique.
- Nettoyez l'appareil après chaque utilisation. Utilisez un chiffon doux pour le nettoyage et, si nécessaire, un détergent doux. Ne nettoyez jamais l'appareil sous l'eau courante pour éviter les dommages causés par l'humidité.
- Maintenez la partie inférieure de l'appareil propre et nettoyez régulièrement le bac à graisse.
- Si vous n'avez pas l'intention d'utiliser l'appareil pendant une longue période, nettoyez-le et rangez-le dans un endroit bien ventilé et sans produits chimiques.

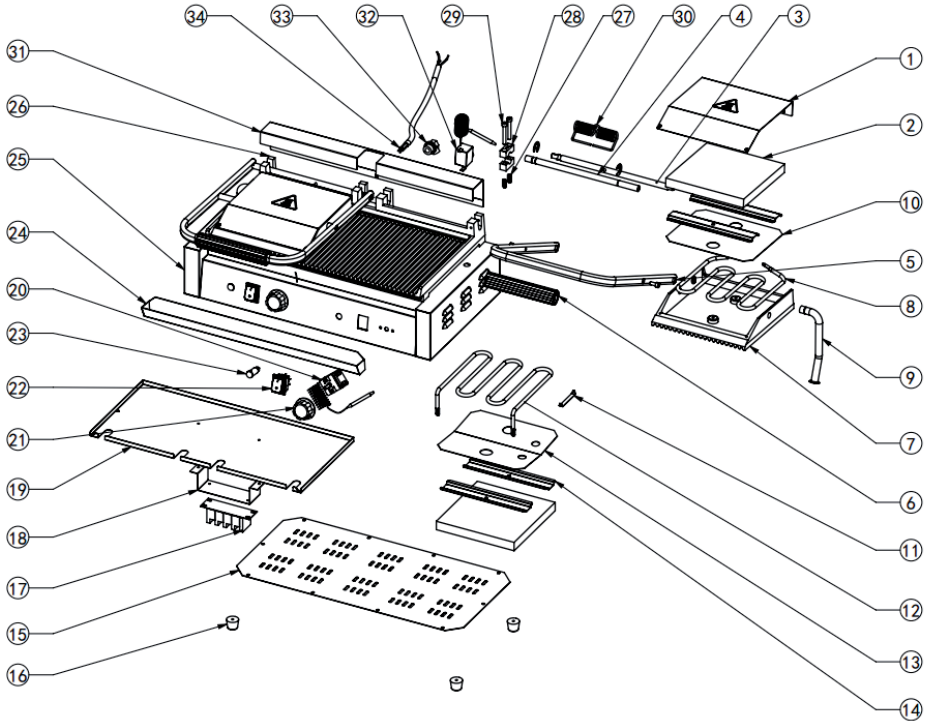
RÉSOLUTION DES PROBLÈMES

N°	Problème	Cause	Solution
1	Le témoin de marche ne s'allume pas.	1. Pas de courant. 2. Le témoin de fonctionnement est hors service.	1. Branchez la fiche dans la prise. 2. Remplacez le voyant de fonctionnement.
2	Le témoin d'alimentation est allumé mais l'élément chauffant ne chauffe pas et il n'y a pas de montée en température des plaques de gril.	1. L'élément chauffant est hors service. 2. Le thermostat est hors service.	1. Remplacez l'élément chauffant. 2. Remplacez le thermostat.
3	La température de la plaque du gril est normale mais le témoin de fonctionnement ne fonctionne pas.	L'ampoule du témoin de fonctionnement est hors service.	Remplacez l'ampoule du témoin de fonctionnement.
4	La température de la plaque de cuisson augmente mais ne peut pas être régulée.	Le thermostat est hors service.	Remplacez le régulateur de température.

Schéma électrique



VUE ÉCLATÉE



INFORMATIONS SUR LE RECYCLAGE



Si l'élimination des appareils électriques et électroniques est réglementée dans votre pays, ce symbole sur le produit ou sur l'emballage indique qu'il ne doit pas être mis au rebut avec les ordures ménagères. Vous devez l'acheminer vers un point de collecte pour le recyclage des appareils électriques et électroniques. En respectant des règles de recyclage, vous protégez l'environnement et la santé de vos semblables des conséquences négatives. Pour plus d'informations sur le recyclage et la mise au rebut de ce produit, contactez votre autorité locale ou votre service d'élimination des déchets ménagers.

FABRICANT ET IMPORTATEUR (GB)

Fabricant :

Chal-Tec GmbH, Wallstraße 16, 10179 Berlin, Allemagne.

Importateur pour la Grande-Bretagne :

Berlin Brands Group UK Ltd

PO Box 1145

Oxford, OX1 9UW

United Kingdom

Estimado cliente:

Le felicitamos por la adquisición de este producto. Lea atentamente el siguiente manual y siga cuidadosamente las instrucciones de uso con el fin de evitar posibles daños. La empresa no se responsabiliza de los daños ocasionados por un uso indebido del producto o por haber desatendido las indicaciones de seguridad. Escanee el siguiente código QR para obtener acceso al manual de usuario más reciente y otra información sobre el producto.



ÍNDICE

Indicaciones de seguridad	30
Instalación	32
Funcionamiento	32
Limpieza y mantenimiento	32
Reparación de anomalías	33
Lista detallada de todos los componentes del dispositivo	35
Indicaciones sobre la retirada del aparato	36
Fabricante e importador (Reino Unido)	36

DATOS TÉCNICOS

Número del artículo	10039917, 10039918, 10039919
Alimentación	220-240 V~ 50/60 Hz
Temperatura regulable	50-300 °C
Potencia	3600 W

INDICACIONES DE SEGURIDAD

- Conecte el aparato de modo que el enchufe esté accesible en todo momento.
- Examine el cable periódicamente para detectar daños. Si el cable de alimentación está dañado, deberá ser sustituido por el fabricante, una empresa autorizada o una persona cualificada.
- Las reparaciones solo pueden ser realizadas por personal especializado; no intente reparar el aparato por su cuenta.
- No conecte el aparato a un temporizador o una toma de corriente con control remoto.
- No sumerja el aparato, el cable de alimentación ni el enchufe en agua ni en ningún otro líquido.
- No agarre el enchufe con las manos mojadas.
- No desconecte el enchufe tirando del cable; en su lugar, tire del cuerpo del enchufe.
- No utilice el cable como asidero.
- Coloque el cable de alimentación de forma que nadie tropiece con él.
- No pase el cable por cantos afilados.
- No utilice el aparato en estancias húmedas ni bajo la lluvia.
- Coloque el aparato de modo que no se pueda caer al agua. Si, a pesar de todo, se cae al agua, desconecte enseguida el enchufe de la toma de corriente y, a continuación, agarre el aparato.
- Desenchufe el aparato de la toma de corriente cuando ya no lo utilice.
- Mantenga el aparato alejado de llamas abiertas y de fuentes de calor.
- Los niños mayores de 8 años y las personas con discapacidad física, sensorial o psíquica pueden utilizar el aparato si han sido previamente instruidos por una persona responsable sobre el funcionamiento del mismo y conocen las funciones, las indicaciones de seguridad y los riesgos asociados.
- Mantenga a los niños alejados de la parrilla y no deje el aparato sin supervisión durante su funcionamiento.
- Coloque el aparato sobre una superficie estable y plana.
- Asegúrese de que alrededor de la barbacoa no existan objetos ni materiales fácilmente inflamables.
- Guarde como mínimo 30 cm de distancia con las paredes.
- Durante el funcionamiento, no toque la parrilla ni otras superficies calientes.
- Desplace el aparato solo cuando se haya enfriado completamente. Agarre el aparato solo por las asas previstas.
- Coloque el aparato solamente sobre superficies resistentes al calor. Coloque el aparato de modo que no esté demasiado cerca del borde.
- Para evitar una acumulación de calor, no coloque el aparato inmediatamente debajo de armarios de cocina o estanterías.
- No coloque el aparato encima o cerca de un fogón.
- No exponga la unidad a temperaturas excesivamente altas ni a fluctuaciones climáticas.

- Nunca llene la parrilla con líquidos.
- Si alguna de las piezas está dañada, no siga utilizando la parrilla.

INSTALACIÓN

- 1 Asegúrese de que la tensión de suministro de la toma de corriente coincida con la tensión indicada en la placa de especificaciones técnicas.
- 2 Este aparato debe contar con toma a tierra. El cable de puesta a tierra nunca debe entrar en contacto con tuberías de agua o gas. Evite utilizar el aparato cerca de objetos fácilmente inflamables y explosivos. Asegúrese de que exista suficiente ventilación en el aparato.
- 3 Asegúrese de que el aparato y el cable de alimentación están fuera del alcance de los niños. Supervise, por favor, a los niños cuando estén cerca del aparato.

FUNCIONAMIENTO

- 4 Asegúrese de que el enchufe de la unidad se ha conectado a una toma de corriente adecuada (220 ~ 240 V/ 50 Hz).
- 5 Cuando el aparato se ha conectado a la toma de corriente, el indicador de encendido se ilumina.
- 6 Ajuste la temperatura deseada (el indicador de calentamiento se enciende). El tiempo de calentamiento es de unos 7 a 8 minutos. El indicador de calentamiento se apaga en cuanto se alcanza la temperatura ajustada.
- 7 Una vez alcanzada la temperatura programada, levante la parrilla superior con el asa negra y engrase ligeramente las placas de la parrilla con aceite vegetal. Coloque los alimentos en el aparato y presione el asa hacia abajo. El exceso de grasa se recoge en la trampa de grasa. Retire los alimentos tan pronto como estén listos. Las resistencias se encienden una y otra vez para mantener la temperatura.
- 8 Apague el aparato y desconecte el enchufe de la toma de corriente.

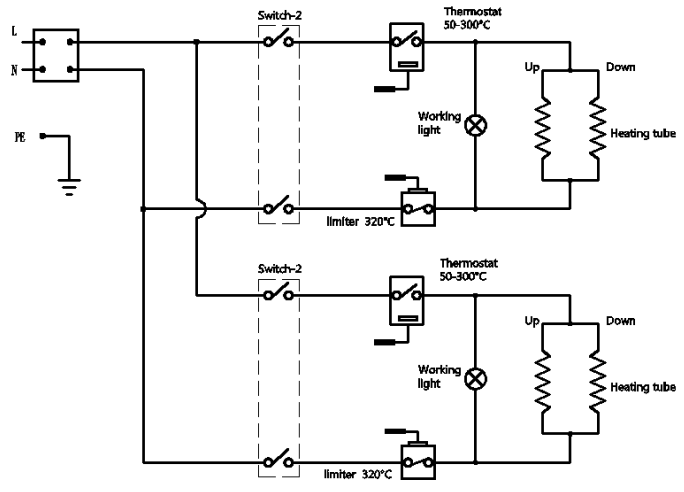
LIMPIEZA Y MANTENIMIENTO

- Realice los trabajos de mantenimiento sólo después de haber desconectado la conexión a la red eléctrica.
- Limpie el dispositivo después de cada uso. Utilice un paño suave para la limpieza y, si es necesario, un detergente suave. No limpie nunca el aparato bajo el agua corriente para evitar daños causados por la humedad.
- Mantenga limpia la parte inferior del aparato y limpie regularmente el colector de grasa.
- Si no va a utilizar la unidad durante un largo periodo de tiempo, límpiela y guárdela en un lugar bien ventilado y sin productos químicos.

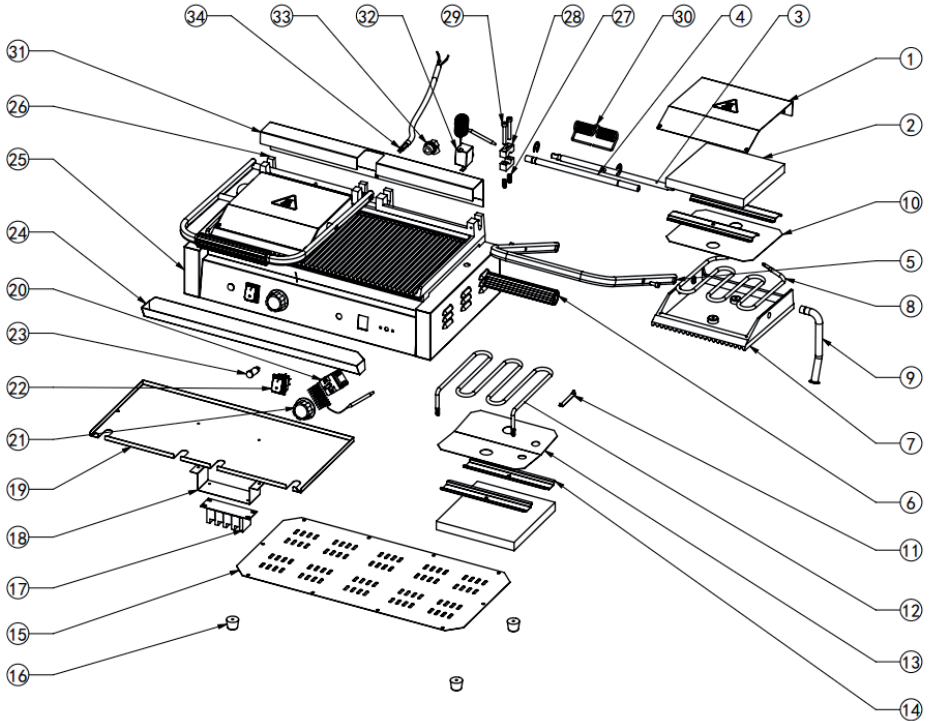
REPARACIÓN DE ANOMALÍAS

Núm	Error	Causa	Solución
1	El indicador de encendido no se enciende.	1. No hay electricidad 2. El indicador luminoso de funcionamiento se ha quemado.	1. Introduzca el cable de alimentación en la toma de corriente. 2. Sustituya el indicador luminoso de funcionamiento.
2	El indicador de encendido se ilumina pero la resistencia no se calienta y no hay aumento de temperatura de las placas de la parrilla.	1. La resistencia está quemada. 2. El termostato está roto.	1. Sustituya el elemento calefactor. 2. Sustituya el termostato.
3	La temperatura de la placa de la parrilla es normal pero el indicador de funcionamiento no funciona.	El indicador luminoso de funcionamiento se ha quemado.	Sustituya el indicador luminoso de funcionamiento.
4	La temperatura de la plancha sube pero no se puede regular.	El termostato está roto.	Sustituya el regulador de temperatura.

Esquema del circuito



LISTA DETALLADA DE TODOS LOS COMPONENTES DEL DISPOSITIVO



INDICACIONES SOBRE LA RETIRADA DEL APARATO



Si en su país existe una disposición legal relativa a la eliminación de aparatos eléctricos y electrónicos, este símbolo estampado en el producto o en el embalaje advierte de que no debe eliminarse como residuo doméstico. En lugar de ello, debe depositarse en un punto de recogida de reciclaje de aparatos eléctricos y electrónicos. Una retirada de aparatos conforme a las leyes contribuye a proteger el medio ambiente y a las personas a su alrededor frente a posibles consecuencias perjudiciales para la salud. Para obtener información más detallada sobre el reciclaje de este producto, póngase en contacto con su ayuntamiento o con el servicio de eliminación de residuos domésticos.

FABRICANTE E IMPORTADOR (REINO UNIDO)

Fabricante:

Chal-Tec GmbH, Wallstraße 16, 10179 Berlín, Alemania.

Importador para Reino Unido:

Berlin Brands Group UK Ltd

PO Box 1145

Oxford, OX1 9UW

United Kingdom

Gentile cliente,

la ringraziamo per l'acquisto del dispositivo. La preghiamo di leggere attentamente le seguenti istruzioni per l'uso e di seguirle per evitare possibili danni. Non ci assumiamo alcuna responsabilità per danni scaturiti da una mancata osservanza delle avvertenze di sicurezza e da un uso improprio del dispositivo. Scansionare il seguente codice QR per accedere al manuale d'uso più recente e ricevere informazioni sul prodotto.



INDICE

Avvertenze di sicurezza	38
Posizionamento	40
Utilizzo	40
Pulizia e manutenzione	40
Risoluzione dei problemi	41
Disegno esplosivo	43
Avviso di smaltimento	44
Produttore e importatore (UK)	44

DATI TECNICI

Numero articolo	10039917, 10039918, 10039919
Alimentazione	220-240 V~ 50/60 Hz
Temperatura impostabile	50-300 °C
Potenza	3600 W

AVVERTENZE DI SICUREZZA

- Collegare il dispositivo in modo che la spina possa essere raggiunta facilmente in ogni momento.
- Controllare regolarmente se il cavo di alimentazione è danneggiato. Se il cavo di alimentazione è danneggiato, deve essere sostituito dal produttore, da un'azienda tecnica autorizzata o da una persona con qualifica equivalente.
- Eventuali riparazioni devono essere realizzate da personale qualificato. Non cercare di riparare autonomamente il dispositivo.
- Non collegare il dispositivo a un timer o a prese elettriche con comando a distanza.
- Non immergere dispositivo, cavo di alimentazione e spina in acqua o altri liquidi.
- Non toccare la spina con le mani bagnate.
- Non tirare dal cavo per staccare la spina, ma impugnare saldamente la spina stessa.
- Non usare il cavo come impugnatura di trasporto.
- Posizionare il cavo in modo che nessuno rischi di inciamparvi.
- Non far passare il cavo sopra a bordi taglienti.
- Non utilizzare il dispositivo in locali umidi o sotto la pioggia.
- Posizionare il dispositivo in modo che non rischi di cadere in acqua. Se dovesse cadere in acqua, staccare immediatamente la spina dalla presa e, solo in seguito, toccare il dispositivo.
- Quando non si usa più il dispositivo, staccare la spina dalla presa.
- Tenere il dispositivo lontano da fiamme libere e fonti di calore.
- I bambini a partire da 8 anni e le persone con limitate capacità fisiche, psichiche e sensoriali possono utilizzare il dispositivo solo se sono stati istruiti da una persona responsabile della loro sicurezza sulle modalità d'uso e sulle procedure di sicurezza e se questi comprendono i rischi associati.
- Tenere i bambini lontano dalla griglia e non lasciare il dispositivo privo di supervisione mentre è in funzione.
- Posizionare il dispositivo su un fondo stabile e piano.
- Assicurarsi che non ci siano oggetti o materiali facilmente infiammabili vicino alla griglia.
- Tenere almeno 30 cm di distanza dalle pareti.
- Non toccare la griglia di cottura o altre superfici bollenti durante il funzionamento.
- Spostare il dispositivo solo quando si è completamente raffreddato. Toccare il dispositivo solo sulle apposite impugnature.
- Posizionare il dispositivo solo su superfici resistenti al calore. Non posizionare il dispositivo troppo vicino al bordo del piano di appoggio.
- Per evitare accumuli di calore, non posizionare il dispositivo direttamente sotto scaffali o mobili pensili della cucina.
- Non posizionare il dispositivo sopra o vicino a un piano cottura.
- Non esporre il dispositivo a temperature troppo elevate e a fluttuazioni climatiche.

- Non riempire mai la griglia con liquidi.
- Se alcune parti sono danneggiate, non continuare a usare la griglia.

POSIZIONAMENTO

- 1 Assicurarsi che la tensione della spina corrisponda alla tensione indicata sulla targhetta del dispositivo.
- 2 Il dispositivo deve essere dotato di messa a terra. Il cavo di messa a terra non deve mai entrare in contatto con i tubi dell'acqua o del gas. Evitare di usare il dispositivo vicino a oggetti facilmente infiammabili ed esplosivi. Assicurarsi che il dispositivo abbia una buona ventilazione.
- 3 Assicurarsi che il dispositivo sia fuori dalla portata dei bambini. Tenere sotto controllo i bambini che si trattengono nelle vicinanze del dispositivo.

UTILIZZO

- 4 Assicurarsi che la spina sia collegata a una presa elettrica adatta (220 ~ 240 V/ 50 Hz).
- 5 Quando il dispositivo è stato collegato alla presa di corrente, la spia di funzionamento si accende.
- 6 Impostare la temperatura desiderata (l'indicazione di riscaldamento si accende). Il tempo di riscaldamento è di circa 7-8 minuti. L'indicazione di riscaldamento si spegne non appena la temperatura impostata è stata raggiunta.
- 7 Una volta raggiunta la temperatura impostata, sollevare la griglia superiore con l'impugnatura nera e ungere leggermente le piastre della griglia con olio vegetale. Posizionare gli alimenti nel dispositivo e premere l'impugnatura verso il basso. Il grasso in eccesso viene raccolto nell'apposita vaschetta. Rimuovere il cibo non appena è pronto. Gli elementi riscaldanti si accendono continuamente per mantenere la temperatura.
- 8 Se non viene più utilizzato, spegnere il dispositivo e staccare la spina dalla presa.

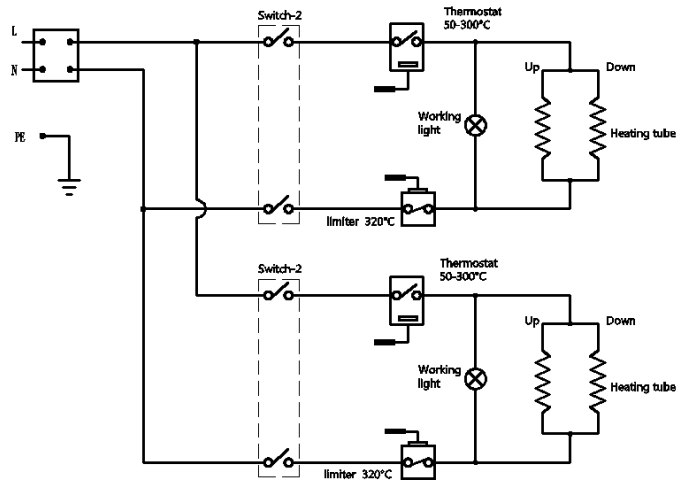
PULIZIA E MANUTENZIONE

- Eseguire i lavori di manutenzione solo dopo aver scollegato il collegamento alla rete elettrica.
- Pulire il dispositivo dopo ogni utilizzo. Utilizzare un panno morbido per la pulizia e, se necessario, un detergente delicato. Non pulire mai il dispositivo sotto l'acqua corrente per evitare danni causati dall'umidità.
- Tenere pulita la parte inferiore del dispositivo e pulire regolarmente la vaschetta di raccolta del grasso.
- Se non si usa il dispositivo per un lungo periodo di tempo, pulirlo e riporlo in un luogo ben ventilato e senza prodotti chimici.

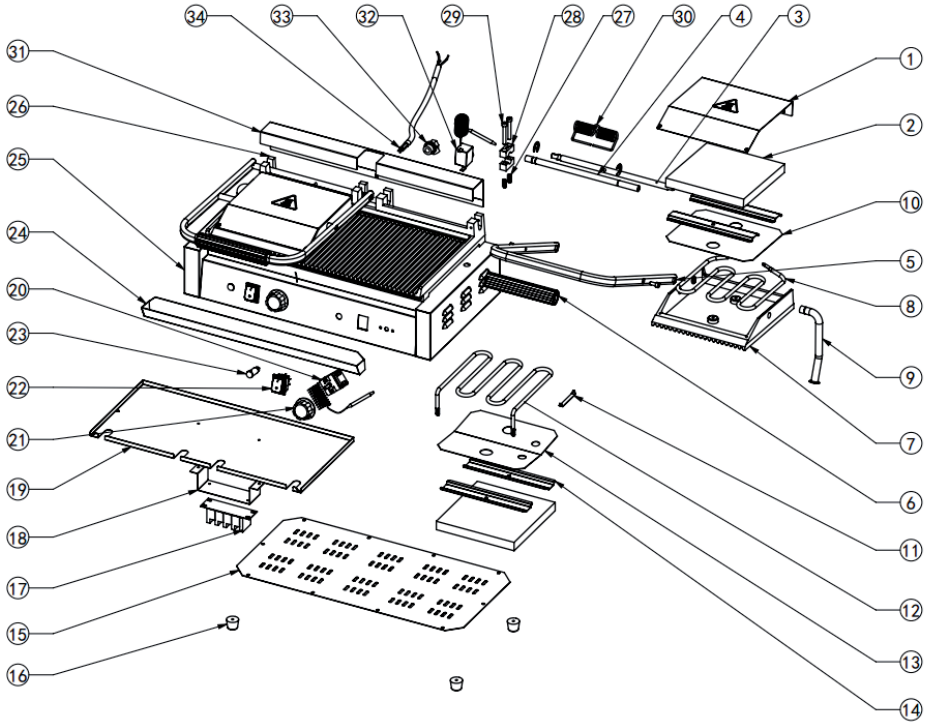
RISOLUZIONE DEI PROBLEMI

N.	Errore	Causa	Soluzione
1	La spia di funzionamento non si accende.	1. Non c'è corrente. 2. La spia di funzionamento si è bruciata.	1. Inserire la spina nella presa elettrica. 2. Sostituire la spia di funzionamento.
2	La spia di funzionamento è accesa, ma l'elemento riscaldante non si sta riscaldando e non c'è un aumento della temperatura delle piastre della griglia.	1. L'elemento riscaldante è bruciato. 2. Il termostato è rotto.	1. Sostituire l'elemento riscaldante. 2. Sostituire il termostato.
3	La temperatura della piastra del grill è normale ma la spia di funzionamento non funziona.	La spia di funzionamento si è bruciata.	Sostituire la spia di funzionamento.
4	La temperatura della piastra sale ma non può essere regolata.	Il termostato è rotto.	Sostituire il regolatore di temperatura.

Schema elettrico



DISEGNO ESPLOSO



AVVISO DI SMALTIMENTO



Se nel vostro Paese sono vigenti regolamenti legislativi relativi allo smaltimento di dispositivi elettrici ed elettronici, questo simbolo sul prodotto o sull'imballaggio indica che non è consentito smaltire questo prodotto nei rifiuti casalinghi. Il dispositivo deve invece essere portato in un centro di raccolta per il riciclaggio di apparecchi elettrici ed elettronici. Lo smaltimento conforme tutela l'ambiente e salvaguarda la salute del prossimo da conseguenze negative. Informazioni riguardanti il riciclaggio e lo smaltimento di questo prodotto sono disponibili presso l'amministrazione locale o il servizio di smaltimento dei rifiuti.

PRODUTTORE E IMPORTATORE (UK)

Produttore:

Chal-Tec GmbH, Wallstraße 16, 10179 Berlino, Germania.

Importatore per la Gran Bretagna:

Berlin Brands Group UK Ltd

PO Box 1145

Oxford, OX1 9UW

United Kingdom



KLARSTEIN