



# Linie 501 Slim Sub

Subwoofer

10040064

10040065

10040066

# auna

[www.auna-multimedia.com](http://www.auna-multimedia.com)



**Sehr geehrter Kunde,**

wir gratulieren Ihnen zum Erwerb Ihres Gerätes. Lesen Sie die folgenden Hinweise sorgfältig durch und befolgen Sie diese, um möglichen Schäden vorzubeugen. Für Schäden, die durch Missachtung der Hinweise und unsachgemäßen Gebrauch entstehen, übernehmen wir keine Haftung. Scannen Sie den folgenden QR-Code, um Zugriff auf die aktuellste Bedienungsanleitung und weitere Informationen rund um das Produkt zu erhalten:



---

## INHALT

---

Technische Daten 4	
Sicherheitshinweise 5	
Anschlussdiagramm 6	
Überblick 7	
Betriebszeit und Reinigung 8	
Spezielle Entsorgungshinweise für Verbraucher in Deutschland 9	
Hinweise zur Entsorgung 11	
Hersteller & Importeur (UK) 11	

English 13
Español 19
Français 27
Italiano 35

---

**TECHNISCHE DATEN**

---

<b>Artikelnummer</b>	<b>10040064, 10040065, 10040066</b>
Stromversorgung	100-240 V ~ 50/60 Hz
RMS-Leistung	60 W
Frequenzgang	Einstellbar, 50 Hz - 200 Hz
Nennimpedanz	4 Ohm
Lautstärkereglung	Ja
Line-In-Anschluss	Cinch
Maße	40 x 32,5 x 15,5cm

---

## SICHERHEITSHINWEISE

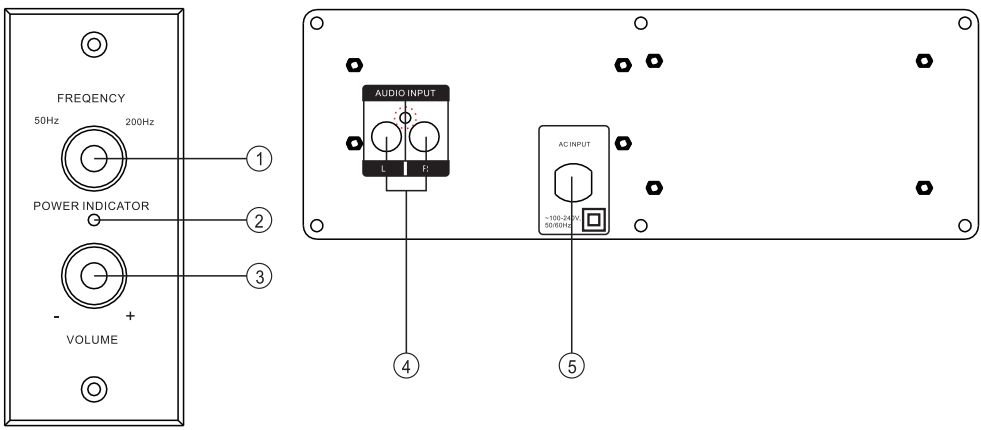
---

### Allgemeine Hinweise

- **Blitzschlag** - Wenn Sie das Gerät länger nicht benutzen oder es gewittert, ziehen Sie den Stecker aus der Steckdose der trennen Sie das Gerät vom Antennenanschluss. Dadurch werden Schäden am Produkt durch Blitzschlag und Überspannung vermieden.
- **Überlastung** - Überlasten Sie keine Steckdosen, Verlängerungskabel oder integrierten Steckdosen, da dies zu einem Brand oder Stromschlag führen kann.
- **Fremdkörper und Flüssigkeitseintritt** - Schieben Sie niemals Gegenstände jeglicher Art durch Öffnungen in das Gerät, da sie gefährliche Spannungspunkte berühren oder Teile kurzschließen können, die zu einem Brand oder einem elektrischen Schlag führen könnten. Verschütten Sie niemals Flüssigkeiten jeglicher Art auf dem Gerät.
- **Reparatur und Wartung** - Versuchen Sie nicht, dieses Produkt selbst zu warten, da Sie sich durch das Öffnen oder Entfernen von Abdeckungen gefährlichen Spannungen oder anderen Gefahren aussetzen. Überlassen Sie alle Wartungsarbeiten qualifiziertem Servicepersonal.
- **Schäden, die einen Service erfordern** - Ziehen Sie den Netzstecker aus der Steckdose und wenden Sie sich an einen qualifizierten Fachbetrieb wenn eine der folgenden Situationen eintritt:
  - a) Wenn das Netzkabel oder der Stecker beschädigt ist.
  - b) Wenn Flüssigkeit verschüttet wurde oder Gegenstände auf das Produkt gefallen sind.
  - c) Wenn das Produkt Regen oder Wasser ausgesetzt war.
  - d) Wenn das Produkt heruntergefallen oder beschädigt ist.
  - e) Wenn das Produkt eine deutliche verringerte Leistung aufweist.
- **Ersatzteile** - Wenn Ersatzteile benötigt werden, stellen Sie sicher, dass der Fachbetrieb, der die Teile ersetzt, nur Ersatzteile verwendet, die vom Hersteller zugelassen sind oder dieselben Eigenschaften wie das Originalteil haben. Unbefugter Austausch kann zu Feuer, Stromschlag oder anderen Gefahren führen.
- **Wärme** - Stellen Sie das Gerät nicht in der Nähe von Wärmequellen wie Heizkörpern, Heizregistern, Öfen oder anderen Produkten (einschließlich Verstärkern) aufgestellt.

**Hinweis:** Kinder ab 8 Jahren, psychisch, sensorisch und körperlich eingeschränkte Menschen dürfen das Gerät nur benutzen, wenn sie vorher von einer für sie verantwortlichen Aufsichtsperson ausführlich mit den Funktionen und den Sicherheitsvorkehrungen vertraut gemacht wurden und die damit verbundenen Risiken verstehen.

# ANSCHLUSSDIAGRAMM



- |   |                  |  |
|---|------------------|--|
| 1 | FREQUENCY:       | Hier stellen Sie die Frequenz ein 50-200Hz |
| 2 | POWER INDICATOR: | Betriebsanzeige                            |
| 3 | VOLUME:          | Hier stellen Sie die Lautstärke ein        |
| 4 | AUDIO INPUT:     | Audioeingang                               |
| 5 | AC INPUT:        | Stromanschluss - 100-240 V~, 50/60Hz       |

---

## ÜBERBLICK

---

Bevor Sie beginnen, vergewissern Sie sich, dass alle Geräte ausgeschaltet sind und die Lautstärke des Verstärkers auf niedrig eingestellt ist. Vergewissern Sie sich, dass der Subwoofer-Schalter auf OFF steht, drehen Sie den GAIN-Regler auf MIN und stellen Sie den FREQ-Regler auf die mittlere Position. Schließen Sie den Netzstecker an Ihre Steckdose an.

Schließen Sie Ihren Subwoofer nach dem Anschlussdiagramm an Ihren Verstärker an. Schalten Sie den Verstärker und den Subwoofer ein und spielen Sie Ihre Lieblingsmusik. Erhöhen Sie die Lautstärke des Verstärkers allmählich auf den gewünschten Pegel. Erhöhen Sie den GAIN-Regler des Subwoofers allmählich auf den gewünschten Basspegel. Stellen Sie den FREQ-Regler auf einen Wert ein, bei dem der Subwoofer und die hinteren Lautsprecher zu Ihrer Zufriedenheit arbeiten. Schalten Sie den PHASE-Schalter zwischen der REV- und der NOR-Position um, um zu sehen, welche Einstellung für Sie besser klingt. Sie können nun den AUTO/ON/OFF-Schalter in der Position AUTO belassen.

Diese Position ist signalaktiviert. Ihr Subwoofer schaltet sich nur dann automatisch ein, wenn der Subwoofer ein Audiosignal von Ihrem Verstärker empfängt. Um optimale Ergebnisse zu erzielen, probieren Sie einige verschiedene Arten von Musik aus.

### **Aufstellung**

Der Subwoofer kann überall im Raum aufgestellt werden. Das beste Ergebnis erzielen Sie, wenn Sie ihn zwischen den hinteren Lautsprechern aufstellen. Probieren Sie den Subwoofer am besten an mehreren Stellen im Raum aus, um festzustellen, an welcher Stelle Sie das beste Hörerlebnis haben. Um unnötige Vibrationen zu vermeiden, stellen Sie den Subwoofer auf eine feste Fläche.

---

## BETRIEBSZEIT UND REINIGUNG

---


Die Leistung des Subwoofers kann sich bei der ersten Verwendung aufgrund von Lagerung und mechanischen Einschränkungen verändern. Bitte warten Sie 15 Stunden, bis der Temperatureffekt und die mechanischen Teile ihre beabsichtigten Eigenschaften erreicht haben.

Das Gehäuse muss nur gelegentlich abgestaubt werden. Bitte vermeiden Sie es, die Lautsprechertreiber zu berühren.



## SPEZIELLE ENTSORGUNGSHINWEISE FÜR VERBRAUCHER IN DEUTSCHLAND

Entsorgen Sie Ihre Altgeräte fachgerecht. Dadurch wird gewährleistet, dass die Altgeräte umweltgerecht verwertet und negative Auswirkungen auf die Umwelt und menschliche Gesundheit vermieden werden. Bei der Entsorgung sind folgende Regeln zu beachten:

- Jeder Verbraucher ist gesetzlich verpflichtet, Elektro- und Elektronikaltgeräte (Altgeräte) sowie Batterien und Akkus getrennt vom Hausmüll zu entsorgen. Sie erkennen die entsprechenden Altgeräte durch folgendes Symbol der durchgestrichene Mülltonne (WEEE Symbol). 
- Sie haben Altbatterien und Altakkumulatoren, die nicht vom Altgerät umschlossen sind, sowie Lampen, die zerstörungsfrei aus dem Altgerät entnommen werden können, vor der Abgabe an einer Entsorgungsstelle vom Altgerät zerstörungsfrei zu trennen.
- Bestimmte Lampen und Leuchtmittel fallen ebenso unter das Elektro- und Elektronikgesetz und sind dementsprechend wie Altgeräte zu behandeln. Ausgenommen sind Glühbirnen und Halogenlampen. Entsorgen Sie Glühbirnen und Halogenlampen bitte über den Hausmüll, sofern Sie nicht das WEEE Symbol tragen.
- Jeder Verbraucher ist für das Löschen von personenbezogenen Daten auf dem Elektro- bzw. Elektronikgerät selbst verantwortlich.

### Rücknahmepflicht der Vertreiber

Vertreiber mit einer Verkaufsfläche für Elektro- und Elektronikgeräte von mindestens 400 Quadratmetern sowie Vertreiber von Lebensmitteln mit einer Gesamtverkauffläche von mindestens 800 Quadratmetern, die mehrmals im Kalenderjahr oder dauerhaft Elektro- und Elektronikgeräte anbieten und auf dem Markt bereitstellen, sind verpflichtet,

1. bei der Abgabe eines neuen Elektro- oder Elektronikgerätes an einen Endnutzer ein Altgerät des Endnutzers der gleichen Geräteart, das im Wesentlichen die gleichen Funktionen wie das neue Gerät erfüllt, am Ort der Abgabe oder in unmittelbarer Nähe hierzu unentgeltlich zurückzunehmen und
2. auf Verlangen des Endnutzers Altgeräte, die in keiner äußeren Abmessung größer als 25 Zentimeter sind, im Einzelhandelsgeschäft oder in unmittelbarer Nähe hierzu unentgeltlich zurückzunehmen; die Rücknahme darf nicht an den Kauf eines Elektro- oder Elektronikgerätes geknüpft werden und ist auf drei Altgeräte pro Geräteart beschränkt.

- Bei einem Vertrieb unter Verwendung von Fernkommunikationsmitteln ist die unentgeltliche Abholung am Ort der Abgabe auf Elektro- und Elektronikgeräte der Kategorien 1, 2 und 4 gemäß § 2 Abs. 1 ElektroG, nämlich „Wärmeüberträger“, „Bildschirmgeräte“ (Oberfläche von mehr als 100 cm<sup>2</sup>) oder „Großgeräte“ (letztere mit mindestens einer äußeren Abmessung über 50 Zentimeter) beschränkt. Für andere Elektro- und Elektronikgeräte (Kategorien 3, 5 ,6) ist eine Rückgabemöglichkeit in zumutbarer Entfernung zum jeweiligen Endnutzer zu gewährleisten
- Altgeräte dürfen kostenlos auf dem lokalen Wertstoffhof oder in folgenden Sammelstellen in Ihrer Nähe abgegeben werden: [www.take-e-back.de](http://www.take-e-back.de)
- Für Elektro- und Elektronikgeräte der Kategorien 1, 2 und 4 anbieten wir auch die Möglichkeit einer unentgeltlichen Abholung am Ort der Abgabe. Beim Kauf eines Neugeräts haben sie die Möglichkeit eine Altgerätabholung über die Webseite auszuwählen.
- Batterien können überall dort kostenfrei zurückgegeben werden, wo sie verkauft werden (z. B. Super-, Bau-, Drogeriemarkt). Auch Wertstoff- und Recyclinghöfe nehmen Batterien zurück. Sie können Batterien auch per Post an uns zurücksenden. Altbatterien in haushaltsüblichen Mengen können Sie direkt bei uns von Montag bis Freitag zwischen 07:30 und 15:30 Uhr unter der folgenden Adresse unentgeltlich zurückgeben:

**Chal-Tec GmbH**  
**Member of Berlin Brands Group**  
**Handwerkerstr. 11**  
**15366 Dahlwitz-Hoppegarten**  
**Deutschland**

- Wichtig zu beachten ist, dass Lithiumbatterien aus Sicherheitsgründen vor der Rückgabe gegen Kurzschluss gesichert werden müssen (z. B. durch Abkleben der Pole).
- Finden sich unter der durchgestrichenen Mülltonne auf der Batterie zusätzlich die Zeichen Cd, Hg oder Pb ist das ein Hinweis darauf, dass die Batterie gefährliche Schadstoffe enthält. (»Cd« steht für Cadmium, »Pb« für Blei und »Hg« für Quecksilber).

#### **Hinweis zur Abfallvermeidung**

Indem Sie die Lebensdauer Ihrer Altgeräte verlängern, tragen Sie dazu bei, Ressourcen effizient zu nutzen und zusätzlichen Müll zu vermeiden. Die Lebensdauer Ihrer Altgeräte können Sie verlängern indem Sie defekte Altgeräte reparieren lassen. Wenn sich Ihr Altgerät in gutem Zustand befindet, könnten Sie es spenden, verschenken oder verkaufen.

---

## HINWEISE ZUR ENTSORGUNG

---



Wenn es in Ihrem Land eine gesetzliche Regelung zur Entsorgung von elektrischen und elektronischen Geräten gibt, weist dieses Symbol auf dem Produkt oder auf der Verpackung darauf hin, dass dieses Produkt nicht im Hausmüll entsorgt werden darf. Stattdessen muss es zu einer Sammelstelle für das Recycling von elektrischen und elektronischen Geräten gebracht werden. Durch regelkonforme Entsorgung schützen Sie die Umwelt und die Gesundheit Ihrer Mitmenschen vor negativen Konsequenzen. Informationen zum Recycling und zur Entsorgung dieses Produkts, erhalten Sie von Ihrer örtlichen Verwaltung oder Ihrem Hausmüllentsorgungsdienst.

---

## HERSTELLER & IMPORTEUR (UK)

---

### Hersteller:

Chal-Tec GmbH, Wallstraße 16, 10179 Berlin, Deutschland.

### Importeur für Großbritannien:

Berlin Brands Group UK Ltd  
PO Box 1145  
Oxford  
OX1 9UW  
Großbritannien



**Dear Customer,**

Congratulations on purchasing this device. Please read the following instructions carefully and follow them to prevent possible damages. We assume no liability for damage caused by disregard of the instructions and improper use. Scan the QR code to get access to the latest user manual and more product information.



---

## CONTENTS

---

Technical Data	14
Safety Instructions	15
Connection Diagram	16
Tour of the subwoofer	17
Running time and cleaning	17
Disposal Considerations	18
Manufacturer & Importer (UK)	18

---

## TECHNICAL DATA

---

<b>Item number</b>	<b>10040064, 10040065, 10040066</b>
Power supply	100-240 V ~ 50/60 Hz
RMS power	100 W
Frequency response ( $\pm 3$ dB)	Einstellbar, 50 Hz - 200 Hz
Nominal impedance	4 Ohm
Volume control	Ja
Line Input	Cinch
Dimensions	40 x 32,5 x 15,5cm

---

## SAFETY INSTRUCTIONS

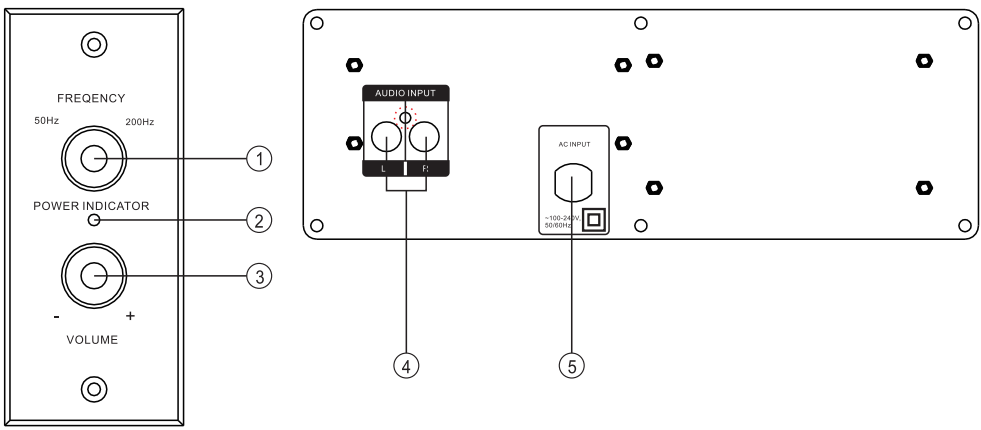
---

### General information

- **Lightning** - If you are not going to use the device for a long time or if there is a storm, disconnect the plug from the electrical outlet and disconnect the device from the antenna connector. This will avoid damage to the product that may be caused by lightning or overvoltage.
- **Overload** - Do not overload power outlets, extension cords, or built-in power outlets, as this may result in a fire or electric shock.
- **Foreign objects and liquid** - Never push objects of any kind through openings in the device as they may touch dangerous voltage points or short out parts, which could result in a fire or electric shock. Never spill liquids of any kind on the device.
- **Repairs and maintenance** - Do not attempt to service this product yourself, as opening or removing covers will expose you to dangerous voltages or other hazards. Leave all maintenance to qualified service personnel.
- **Damage requiring service** - Disconnect the power plug from the outlet and consult a qualified specialist if any of the following conditions occur:
  - a. If the power cord or plug is damaged.
  - b. If liquid has been spilled or objects have fallen onto the product.
  - c. If the product has been exposed to rain or water.
  - d. If the product has been dropped or damaged.
  - e. If the product has a markedly reduced performance.
- **Replacement parts** - When replacement parts are required, make sure that the service professional who replaces the parts only uses replacement parts that have been approved by the manufacturer or that have the same characteristics as the original part. Unauthorized replacement may result in fire, electric shock or other hazards.
- **Heat** - Do not place the unit near heat sources such as radiators, heaters, stoves or other products (including amplifiers).

**Note:** This device may be only used by children 8 years old or older and persons with limited physical, sensory and mental capabilities and / or lack of experience and knowledge, provided that they have been instructed in use of the device by a responsible person who understands the associated risks.

# CONNECTION DIAGRAM



- |   |                 |                                   |
|---|-----------------|-----------------------------------|
| 1 | FREQUENCY       | To adjust the frequency, 50-200Hz |
| 2 | POWER INDICATOR |                                   |
| 3 | VOLUME          | To adjust the volume.             |
| 4 | AUDIO INPUT     | Audio input jack                  |
| 5 | AC INPUT        | AC100-240V,50/60Hz                |



---

## TOUR OF THE SUBWOOFER

---

Before you start, make sure all your equipment is switched off and the amplifier volume is on low.

Make sure the subwoofer switch is in the OFF position, rotate the GAIN control to MIN and set the FREQ control to the middle position. Plug in the AC power cord to your electrical outlet.

Connect your subwoofer to your amplifier according to one of the diagrams below. Turn on your amplifier and subwoofer and play your favorite music. Gradually increase your amplifiers volume to your desired level. Gradually increase your subwoofer GAIN lever to your desired bass level. Adjust the FREQ control to a point where the subwoofer and rear speakers perform to your satisfaction. Toggle the PHASE switch between the REV and NOR position to see which one sounds better to you. You can now leave the AUTO/ON/OFF switch in the AUTO position. This position is Voice Activated. Your subwoofer will switch on automatically only when the subwoofer received an audio signal from your amplifier. For optimal results, try a few different types of music.

### Position

The subwoofer can be positioned anywhere in the room. For the best result, position it between the rear speakers. It is best to try the subwoofer in a few places around the room and check which one gives you the best listening experience. To avoid unnecessary vibrations place the subwoofer on a solid surface.

---

## RUNNING TIME AND CLEANING

---

The performance of the subwoofer may change during the initial use due to storage and mechanical limitations. Please allow 15 hours use for the temperature effect and mechanical parts to attain their intended design characteristics.

The cabinet only requires occasional dusting. Please avoid touching the drive units.

---

## DISPOSAL CONSIDERATIONS

---



If there is a legal regulation for the disposal of electrical and electronic devices in your country, this symbol on the product or on the packaging indicates that this product must not be disposed of with household waste. Instead, it must be taken to a collection point for the recycling of electrical and electronic equipment. By disposing of it in accordance with the rules, you are protecting the environment and the health of your fellow human beings from negative consequences. For information about the recycling and disposal of this product, please contact your local authority or your household waste disposal service.

---

## MANUFACTURER & IMPORTER (UK)

---

**Manufacturer:**

Chal-Tec GmbH, Wallstrasse 16, 10179 Berlin, Germany.

**Importer for Great Britain:**

Berlin Brands Group UK Ltd  
PO Box 1145  
Oxford  
OX1 9UW  
United Kingdom

**Estimado cliente:**

Le felicitamos por la adquisición de este producto. Lea atentamente el siguiente manual y siga cuidadosamente las instrucciones de uso con el fin de evitar posibles daños. La empresa no se responsabiliza de los daños ocasionados por un uso indebido del producto o por haber desatendido las indicaciones de seguridad. Escanee el siguiente código QR para obtener acceso al manual de usuario más reciente y otra información sobre el producto:



---

**CONTENIDO**

---

Datos técnicos	20
Indicaciones de seguridad	21
Diagrama de conexión	22
Vista general del aparato	23
Funcionamiento y limpieza	24
Indicaciones sobre la retirada del aparato	25
Fabricante e importador (RU)	25

---

## DATOS TÉCNICOS

---

Número del artículo	10040064, 10040065, 10040066
Suministro eléctrico	100-240 V ~ 50/60 Hz
Potencia RMS	60 W
Banda de frecuencia	Ajustable, 50 Hz - 200 Hz
Impedancia nominal	4 ohmios
Regulador de volumen	Sí
Conexión de entrada de línea	RCA
Dimensiones	40 x 32,5 x 15,5 cm

---

## INDICACIONES DE SEGURIDAD

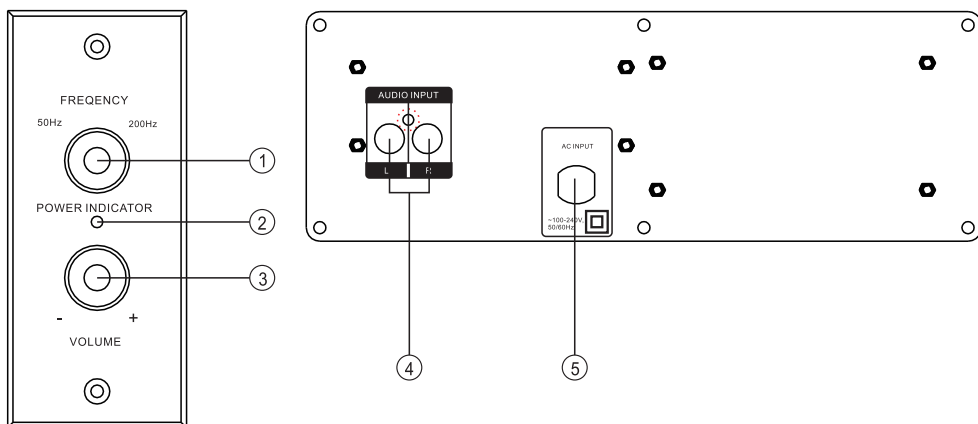
---

### Indicaciones generales

- **Rayos:** si no va a utilizar la unidad durante un período prolongado de tiempo, o si hay rayos, desenchufe la unidad de la toma de corriente y desconecte el conector de la antena. Esto evitará que el producto resulte dañado por los rayos y las subidas de tensión.
- **Sobrecarga:** no sobrecargue las tomas de corriente, cables alargadores o tomas de corriente integradas para evitar el riesgo de un incendio o una descarga eléctrica.
- **Objetos extraños y entrada de líquido:** no introduzca objetos de ningún tipo en las ranuras del aparato, ya que podría tocar elementos con voltajes peligrosos o piezas salientes que podrían causar un incendio o una descarga eléctrica. No derrame líquido de ningún tipo sobre el aparato.
- **Reparación y mantenimiento:** no intente reparar el aparato usted mismo, ya que si abre o retira las cubiertas, podría provocar una tensión peligrosa u otro riesgo. Contacte con un servicio técnico para su reparación.
- **Daños que requieren una reparación:** desconecte el enchufe de la toma de corriente y póngase en contacto con un servicio técnico cualificado si:
  - a) El cable de alimentación o el enchufe está dañado.
  - b) Se ha derramado líquido o se ha caído un objeto en el interior del aparato.
  - c) El aparato ha estado expuesto a la lluvia o agua.
  - d) Se ha dejado caer el aparato o está dañado.
  - e) El rendimiento del aparato ha disminuido considerablemente.
- **Piezas de repuesto:** cuando se necesiten piezas de repuesto, asegúrese de que el taller que las sustituya utilice únicamente piezas de repuesto aprobadas por el fabricante o que tengan las mismas características que la pieza original. Las piezas no autorizadas pueden provocar incendios, descargas eléctricas u otros riesgos.
- **Calor:** no lo instale cerca de fuentes de calor como radiadores, registros de calor, estufas u otros productos (incluyendo amplificadores).

**Nota:** los niños a partir de 8 años y las personas con discapacidades mentales, sensoriales o físicas no deben utilizar este aparato a menos que una persona responsable de su seguridad les haya instruido sobre el funcionamiento y las precauciones de seguridad y comprendan los peligros que conlleva.

## DIAGRAMA DE CONEXIÓN



- |   |                  |   |
|---|------------------|---|
| 1 | FREQUENCY:       | Ajuste aquí la frecuencia 50-200 Hz               |
| 2 | POWER INDICATOR: | Indicador de alimentación                         |
| 3 | VOLUME:          | Ajuste aquí el nivel de volumen.                  |
| 4 | AUDIO INPUT:     | Entrada de audio                                  |
| 5 | AC INPUT:        | Conexión de alimentación, 100-240 V~<br>,50/60 Hz |

---

## VISTA GENERAL DEL APARATO

---

Antes de empezar, asegúrese de que todos los equipos están apagados y de que el volumen del amplificador está ajustado al mínimo. Asegúrese de que el interruptor del subwoofer está en OFF, gire el control GAIN a MIN y ponga el control FREQ en la posición media. Conecte el enchufe de red en una toma de corriente.

Conecte el subwoofer al amplificador según el diagrama de conexión. Encienda el amplificador y el subwoofer y reproduzca su música favorita. Aumente gradualmente el volumen del amplificador hasta el nivel deseado. Aumente gradualmente el control GAIN del subwoofer hasta alcanzar el nivel de graves deseado. Ajuste el control FREQ a un nivel en el que el subwoofer y los altavoces posteriores funcionen a su gusto. Alterne el interruptor PHASE entre las posiciones REV y NOR para ver qué configuración le suena mejor. Ahora puede mover el interruptor AUTO/ON/OFF hasta la posición AUTO.

Esta posición se activa por la señal. El subwoofer sólo se enciende automáticamente cuando recibe una señal de audio del amplificador. Para obtener los mejores resultados, pruebe varios tipos de música.

### Instalación

Puede colocar el subwoofer en cualquier lugar de la habitación. Para obtener los mejores resultados, colóquelo entre los altavoces posteriores. Lo mejor es probar el subwoofer en varios lugares de la habitación para ver dónde se obtiene la mejor experiencia auditiva. Para evitar vibraciones innecesarias, coloque el subwoofer sobre una superficie sólida.

---

## **FUNCIONAMIENTO Y LIMPIEZA**

---

El rendimiento del subwoofer puede cambiar durante su uso inicial debido a las limitaciones mecánicas y de almacenamiento. Espere 15 horas hasta que el efecto de la temperatura y las partes mecánicas hayan alcanzado sus propiedades previstas.

Limpe la carcasa de vez en cuando. Evite tocar los controladores de los altavoces.



---

## INDICACIONES SOBRE LA RETIRADA DEL APARATO

---



Si en su país existe una disposición legal relativa a la eliminación de aparatos eléctricos y electrónicos, este símbolo estampado en el producto o en el embalaje advierte de que no debe eliminarse como residuo doméstico. En lugar de ello, debe depositarse en un punto de recogida de reciclaje de aparatos eléctricos y electrónicos. Una retirada de aparatos conforme a las leyes contribuye a proteger el medio ambiente y a las personas a su alrededor frente a posibles consecuencias perjudiciales para la salud. Para obtener información más detallada sobre el reciclaje de este producto, póngase en contacto con su ayuntamiento o con el servicio de eliminación de residuos domésticos.

---

## FABRICANTE E IMPORTADOR (RU)

---

**Fabricante:**

Chal-Tec GmbH, Wallstraße 16, 10179 Berlín, Alemania.

**Importador para Reino Unido:**

Berlin Brands Group UK Ltd  
PO Box 1145  
Oxford  
OX1 9UW  
Gran Bretaña



**Cher client, chère cliente,**

Toutes nos félicitations pour l'acquisition de ce nouvel appareil. Lisez attentivement les indications suivantes et suivez-les pour éviter d'éventuels dommages. Nous ne saurions être tenus pour responsables des dommages dus au non-respect des consignes et à la mauvaise utilisation de l'appareil. Scannez le QR-Code pour obtenir la dernière version du mode d'emploi ainsi que d'autres informations concernant le produit :



---

## SOMMAIRE

---

Fiche technique 28
Consignes de sécurité 29
Schéma de branchement 30
Aperçu 31
Temps de fonctionnement et nettoyage 32
Informations sur le recyclage 33
Fabricant et importateur (GB) 33

---

## FICHE TECHNIQUE

---

<b>Numéro d'article</b>	<b>10040064, 10040065, 10040066</b>
Alimentation	100-240 V ~ 50/60 Hz
Puissance RMS	60 W
Plage de fréquence	Réglable, 50 Hz - 200 Hz
Impédance nominale	4 ohms
Contrôle du volume	Oui
Prise Line-In	RCA
Dimensions	40 x 32,5 x 15,5 cm

---

## CONSIGNES DE SÉCURITÉ

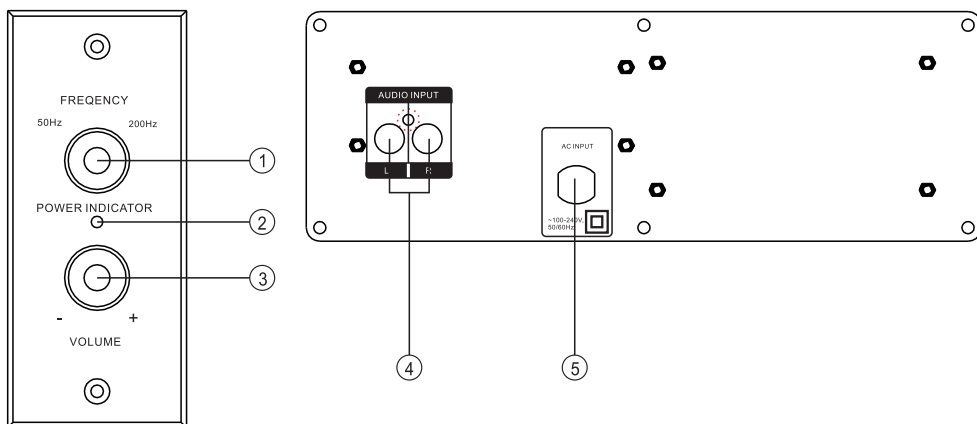
---

### Consignes générales

- **Foudre** - Si vous prévoyez de ne pas utiliser l'appareil pendant une longue période ou en cas d'orage, retirez la fiche de la prise ou débranchez l'antenne de l'appareil. Cela empêchera la foudre et les surtensions d'endommager le produit.
- **Surcharge** - Ne surchargez pas les prises électriques, les rallonges ou les prises électriques intégrées car cela pourrait provoquer un incendie ou une électrocution.
- **Corps étrangers et liquides** - Ne glissez jamais d'objets de quelque sorte que ce soit à travers les ouvertures de l'appareil, car ils pourraient entrer en contact avec des points à la tension dangereuse ou court-circuiter des pièces, ce qui pourrait provoquer un incendie ou une électrocution. Ne renversez jamais de liquides de quelque sorte que ce soit sur l'appareil.
- **Réparations et maintenance** - Ne tentez pas de réparer ce produit vous-même car vous vous exposeriez à des tensions dangereuses ou à d'autres risques en ouvrant ou en retirant les couvercles. Confiez toute la maintenance à un personnel qualifié.
- **Dégâts nécessitant l'intervention d'un professionnel** - Débranchez la fiche d'alimentation de la prise et consultez un spécialiste qualifié si l'un des cas suivants se produit :
  - a) Si le câble d'alimentation ou la prise est endommagé.
  - b) Si du liquide a été renversé ou si des objets sont tombés sur le produit.
  - c) Si le produit a été exposé à la pluie ou à l'eau.
  - d) Si le produit a fait une chute ou a été endommagé.
  - e) Si les performances du produit sont nettement réduites.
- **Pièces de rechange** - Si des pièces de rechange sont nécessaires, assurez-vous que l'entreprise qui remplace les pièces n'utilise que des pièces de rechange fournies par le fabricant ou qui ont les mêmes caractéristiques que la pièce d'origine. Le remplacement non autorisé peut entraîner un incendie, un choc électrique ou d'autres dangers.
- **Chaleur** - Ne placez pas l'appareil à proximité de sources de chaleur telles que des radiateurs, des grilles de chauffage, des fours ou d'autres produits (y compris les amplificateurs).

**Remarque** : les enfants à partir de 8 ans et les personnes souffrant de handicaps mentaux, sensoriels et physiques ne peuvent utiliser l'appareil que s'ils ont été parfaitement familiarisés avec les fonctions et les précautions de sécurité par une personne responsable et s'ils comprennent les risques associés.

## SCHÉMA DE BRANCHEMENT



- |   |                   |  |
|---|-------------------|--|
| 1 | FREQUENCY :       | ici vous réglez la fréquence 50-200 Hz           |
| 2 | POWER INDICATOR : | témoin de fonctionnement                         |
| 3 | VOLUME :          | ici vous réglez le volume à votre convenance.    |
| 4 | AUDIO INPUT :     | entrée audio                                     |
| 5 | AC INPUT :        | raccordement électrique - 100-240 V~<br>,50/60Hz |

---

## APERÇU

---

Avant de commencer, assurez-vous que tous les appareils sont éteints et que le volume de l'amplificateur est réglé sur un niveau bas. Assurez-vous que l'interrupteur du subwoofer est sur OFF, tournez le bouton GAIN sur MIN et réglez le bouton FREQ sur la position centrale. Branchez la fiche secteur dans votre prise de courant.

Connectez votre subwoofer à votre amplificateur en suivant le schéma de branchement. Allumez l'amplificateur et le subwoofer et diffusez votre musique préférée. Augmentez progressivement le volume de l'amplificateur jusqu'au niveau souhaité. Augmentez progressivement le bouton GAIN du subwoofer jusqu'au niveau de basses souhaité. Réglez le bouton FREQ à une valeur qui permette au subwoofer et aux haut-parleurs arrière de fonctionner à votre satisfaction. Basculez le commutateur PHASE entre les positions REV et NOR pour voir quel réglage sonne le mieux selon vous. Vous pouvez maintenant laisser le commutateur AUTO/ON/OFF en position AUTO.

Cette position est activée par signal. Votre subwoofer ne s'allume automatiquement que lorsque le subwoofer reçoit un signal audio de votre amplificateur. Pour des résultats optimaux, essayez quelques styles de musique différents.

### Installation

Le subwoofer peut être placé n'importe où dans la pièce. Pour obtenir le meilleur résultat, placez-le entre les haut-parleurs arrière. Il est préférable d'essayer le subwoofer à plusieurs endroits dans la pièce afin de déterminer celui qui vous offre la meilleure expérience d'écoute. Pour éviter les vibrations inutiles, placez le subwoofer sur une surface solide.

---

## TEMPS DE FONCTIONNEMENT ET NETTOYAGE

---

Les performances du subwoofer peuvent varier lors de la première utilisation en raison du stockage et des restrictions mécaniques. Veuillez attendre 15 heures pour que l'effet de la température et les pièces mécaniques atteignent leurs propriétés prévues.

Le boîtier ne doit être dépoussiéré qu'occasionnellement. Veuillez éviter de toucher les haut-parleurs.



---

## INFORMATIONS SUR LE RECYCLAGE

---



Si la mise en rebut des appareils électriques et électroniques est réglementée dans votre pays, ce symbole sur le produit ou sur l'emballage indique qu'il ne doit pas être éliminé avec les ordures ménagères. Vous devez l'acheminer vers un point de collecte pour le recyclage des appareils électriques et électroniques. En respectant des règles de recyclage, vous protégez l'environnement et la santé de vos semblables des conséquences négatives. Pour plus d'informations sur le recyclage et la mise au rebut de ce produit, contactez votre autorité locale ou votre service d'élimination des déchets ménagers.

---

## FABRICANT ET IMPORTATEUR (GB)

---

**Fabricant :**

Chal-Tec GmbH, Wallstraße 16, 10179 Berlin, Allemagne.

**Importateur pour la Grande-Bretagne :**

Berlin Brands Group UK Ltd  
PO Box 1145  
Oxford  
OX1 9UW  
Grande-Bretagne



**Gentile cliente,**

La ringraziamo per l'acquisto del dispositivo. La preghiamo di leggere attentamente le seguenti indicazioni e di seguirle per prevenire eventuali danni. Non ci assumiamo alcuna responsabilità per danni scaturiti da una mancata osservanza delle indicazioni relative alla sicurezza e da un uso improprio del dispositivo. Scansionare il codice QR seguente per accedere al manuale d'uso più attuale e ricevere informazioni sul prodotto.



---

## INDICE

---

Dati tecnici	36
Avvertenze di sicurezza	37
Diagramma di allacciamento	38
Panoramica	39
Tempo di funzionamento e pulizia	40
Avviso di smaltimento	41
Produttore e importatore (UK)	41

---

## DATI TECNICI

---

<b>Numero articolo</b>	<b>10040064, 10040065, 10040066</b>
Alimentazione	100-240 V ~ 50/60 Hz
Potenza RMS	60 W
Risposta in frequenza	Regolabile, 50 Hz - 200 Hz
Impedenza nominale	4 Ohm
Regolazione del volume	Sì
Connessione Line-In	RCA
Dimensioni	40 x 32,5 x 15,5 cm

---

## AVVERTENZE DI SICUREZZA

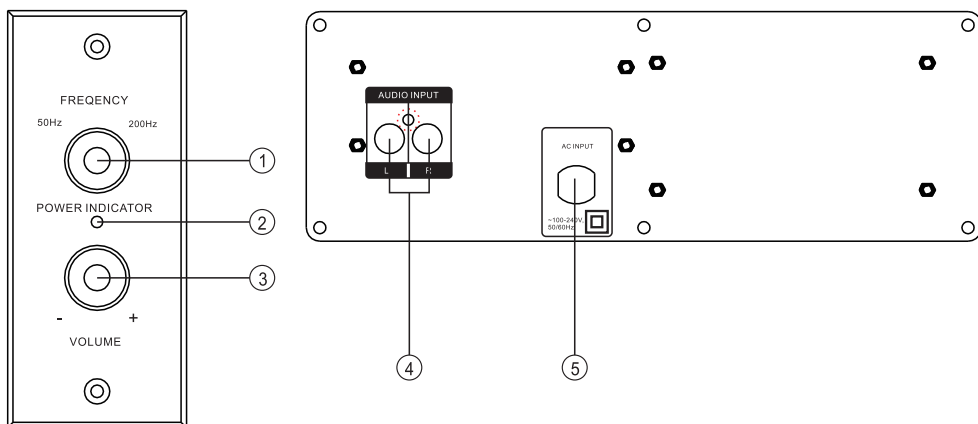
---

### Avvertenze generiche

- **Colpo di fulmine** - Se non si usa più il dispositivo o se ci sono temporali, staccare la spina dalla presa elettrica e scollegare il dispositivo dall'antenna. In questo modo si evitano danni al prodotto dovuti a colpi di fulmine e sovratensione.
- **Sovraccarico**: non sovraccaricare prese elettriche, prolunghe o prese elettriche integrate, per evitare incendi o scosse elettriche.
- **Penetrazione di corpi estranei e liquidi** - Non inserire oggetti di alcun tipo nelle aperture del dispositivo, in quanto potrebbero entrare in contatto con pericolosi punti di tensione o causare il cortocircuito di alcuni componenti, con il conseguente rischio di incendi o scosse elettriche. Non versare mai liquidi sul dispositivo.
- **Riparazione e manutenzione** - Non cercare di realizzare autonomamente opere di manutenzione sul dispositivo, in quanto l'apertura o la rimozione della copertura possono esporre a tensioni pericolose o altri rischi. Lasciare che tutte le opere di manutenzione siano realizzate da personale di assistenza qualificato.
- **Danni che richiedono l'intervento del servizio di assistenza** - Staccare la spina dalla presa elettrica e rivolgersi a un'azienda tecnica qualificata nelle seguenti situazioni:
  - a) Se il cavo di alimentazione o la spina sono danneggiati.
  - b) Se sono stati versati liquidi o sono caduti oggetti sul dispositivo.
  - c) Se il prodotto è stato esposto a pioggia o acqua.
  - d) Se il prodotto è caduto o è danneggiato.
  - e) Se il prodotto presenta prestazioni sensibilmente ridotte.
- **Pezzi di ricambio** - Se sono necessari pezzi di ricambio, assicurarsi che l'azienda tecnica responsabile della sostituzione utilizzi solo pezzi di ricambio autorizzati dal produttore o che presentano le stesse caratteristiche dei componenti originali. Una sostituzione non autorizzata può causare incendi, scosse elettriche o altri pericoli.
- **Calore** - Non posizionare il dispositivo vicino a fonti di calore, come termosifoni, batterie di riscaldamento, forni e altri prodotti (inclusi amplificatori).

**Nota:** i bambini a partire da 8 anni e le persone con limitate capacità fisiche, psichiche e sensoriali possono utilizzare il dispositivo solo se sono stati istruiti sulle modalità d'uso e sulle procedure di sicurezza da una persona responsabile della loro supervisione e comprendono i rischi associati.

## DIAGRAMMA DI ALLACCIAMENTO



- |   |                  |  |
|---|------------------|--|
| 1 | FREQUENCY:       | per impostare la frequenza da 50 a 200 Hz            |
| 2 | POWER INDICATOR: | indicatore di alimentazione                          |
| 3 | VOLUME:          | per impostare il volume                              |
| 4 | AUDIO INPUT:     | ingresso audio                                       |
| 5 | AC INPUT:        | collegamento all'alimentazione - 100-240 V~, 50/60Hz |

---

## PANORAMICA

---

Prima di iniziare, accertarsi che tutti i dispositivi siano spenti e che il volume dell'amplificatore sia impostato su basso. Assicurarsi che l'interruttore del subwoofer sia impostato su OFF, girare la manopola GAIN su MIN e impostare FREQ sulla posizione centrale. Collegare poi la spina a una presa di corrente.

Collegare il subwoofer all'amplificatore seguendo il diagramma di allacciamento. Accendere l'amplificatore e il subwoofer e ascoltare la propria musica preferita. Aumentare gradualmente il volume dell'amplificatore fino al livello desiderato. Aumentare gradualmente la manopola GAIN del subwoofer fino al livello dei bassi desiderato. Impostare la manopola FREQ a un livello tale che il subwoofer e i diffusori posteriori funzionino in modo soddisfacente. Alternare l'interruttore PHASE tra le posizioni REV e NOR per vedere quale impostazione suona meglio per voi. A questo punto è possibile lasciare l'interruttore AUTO/ON/OFF in posizione AUTO.

Questa posizione è attivata dal segnale. Il subwoofer si accende automaticamente solo quando riceve un segnale audio dall'amplificatore. Per ottenere risultati ottimali, provate alcuni tipi di musica diversi.

### **Posizionamento**

Il subwoofer può essere collocato in qualsiasi punto della stanza. Per ottenere risultati ottimali, posizionarlo tra i diffusori posteriori. È consigliabile provare il subwoofer in diversi punti della stanza per verificare dove si ottiene la migliore esperienza di ascolto. Per evitare vibrazioni inutili, collocare il subwoofer su una superficie dura.

---

## TEMPO DI FUNZIONAMENTO E PULIZIA

---

Le prestazioni del subwoofer possono variare durante l'uso iniziale a causa delle limitazioni meccaniche e di stoccaggio. Attendere 15 ore fino a quando l'effetto della temperatura e le parti meccaniche avranno raggiunto le caratteristiche previste.

L'alloggiamento deve essere spolverato solo occasionalmente. Evitare di toccare i driver dei diffusori.



---

## AVVISO DI SMALTIMENTO

---



Se nel tuo Paese sono vigenti regolamenti legislativi relativi allo smaltimento di dispositivi elettrici ed elettronici, questo simbolo sul prodotto o sull'imballaggio indica che non può essere smaltito con i rifiuti domestici. Il dispositivo deve invece essere portato in un centro di raccolta per il riciclaggio di dispositivi elettrici ed elettronici. Lo smaltimento conforme tutela l'ambiente e salvaguarda la salute del prossimo da conseguenze negative. Informazioni riguardanti il riciclaggio e lo smaltimento di questo prodotto sono disponibili presso l'amministrazione locale o il servizio di smaltimento dei rifiuti.

---

## PRODUTTORE E IMPORTATORE (UK)

---

### **Produttore:**

Chal-Tec GmbH, Wallstraße 16, 10179 Berlino, Germania.

### **Importatore per La Gran Bretagna:**

Berlin Brands Group UK Ltd  
Casella postale/PO Box 1145  
Oxford  
OX1 9UW  
Gran Bretagna





