



blumfeldt

Feuerschale mit Grill

Fire Bowl with Grill

Braséro con parrilla

Brasero avec grill

Braciére con griglia

10040238 10040239 10040240



Sehr geehrter Kunde,

wir gratulieren Ihnen zum Erwerb Ihres Gerätes. Lesen Sie die folgenden Hinweise sorgfältig durch und befolgen Sie diese, um möglichen Schäden vorzubeugen. Für Schäden, die durch Missachtung der Hinweise und unsachgemäßen Gebrauch entstehen, übernehmen wir keine Haftung. Scannen Sie den folgenden QR-Code, um Zugriff auf die aktuellste Bedienungsanleitung und weitere Informationen rund um das Produkt zu erhalten.



INHALTSVERZEICHNIS

Sicherheitshinweise 4
Einzelteile 6
Zusammenbau 7
Benutzung 8
Reinigung und Pflege 9

English 11
Français 19
Español 27
Italiano 35

HERSTELLER & IMPORTEUR (UK)

Hersteller:

Chal-Tec GmbH, Wallstraße 16, 10179 Berlin, Deutschland.

Importeur für Großbritannien:

Berlin Brands Group UK Ltd
PO Box 1145
Oxford, OX1 9UW
United Kingdom

SICHERHEITSHINWEISE



WARNUNG

Erstickungsgefahr! Die Feuerschale ist nur zur Nutzung im Freien bestimmt. Sie darf nicht in Gebäuden, Garagen oder anderen geschlossenen Bereichen verwendet werden. Es können sich giftige Dämpfe bilden, die zum Ersticken führen.

- Die Feuerschale ist nicht für gewerbliche Zwecke geeignet.
- Die Feuerschale darf nur von Erwachsenen verwendet werden. Kinder und Haustiere müssen einen sicheren Abstand einhalten.
- Verwenden Sie kein Benzin, Brennspritus, Feuerzeugbenzin, Alkohol oder ähnliche Chemikalien zum Anzünden des Feuers, da ein schneller Temperaturanstieg die Feuerschale beschädigen könnte. Diese Feuerschale ist nur für die Verwendung von Holzkohle, unbehandeltem Holz oder trockenen Holzscheiten geeignet. Verwenden Sie keine andere Kohle.
- Benutzen Sie die Feuerschale nicht, bevor sie nicht vollständig zusammengebaut wurde und alle Teile fest sitzen.
- Verwenden Sie die Feuerschale nicht auf Untergründen aus Holz (wie z. B. Terrassendielen) oder anderen brennbaren Oberflächen wie trockenem Gras, Holzspänen oder Laub.
- Leeren Sie die Feuerschale nach jeder Verwendung. Lassen Sie eine dünne Ascheschicht darin, um den Boden zu schützen. Entfernen Sie die Asche oder die Holzkohle erst, wenn sie vollständig erloschen ist.
- Fassen Sie die Feuerschale erst an, wenn sie komplett abgekühlt ist. Tragen Sie während des Betriebs hitzebeständige Handschuhe.
- Fassen Sie die Feuerschale während des Betriebs nicht an und bewegen Sie sie nicht, da sie heiß ist.
- Verstauen Sie die Feuerschale erst, wenn sie komplett abgekühlt ist und die Asche entsorgt wurde.
- Verwenden Sie immer Werkzeuge und hitzebeständige Handschuhe, wenn Sie Brennmaterial hinzufügen oder die Feuerschale bewegen.
- Lassen Sie ein offenes Feuer niemals unbeaufsichtigt.
- Brandgefahr! Während der Benutzung kann heiße Glut aus der Feuerschale fallen.
- Überladen Sie die Feuerschale nicht mit Brennmaterial. Fügen Sie erst dann neues Brennmaterial hinzu, wenn das Feuer heruntergebrannt ist. Wenn ein Teil der Feuerschale rot wird, ist sie überladen.
- Verbrennen Sie das Brennmaterial nicht direkt auf dem Boden der Feuerschale, sondern nur auf dem Holzrost.
- Halten Sie den Brennstoff von der Wand der Feuerschale fern, da die Wand durch hohe Temperaturen beschädigt werden kann.
- Atmen Sie den Rauch nicht ein und lassen Sie ihn nicht in die Augen kommen.
- Untersuchen Sie die Feuerschale vor der Benutzung auf Beschädigungen.
- Durch die Benutzung kann sich die Metalloberfläche leicht verfärben.

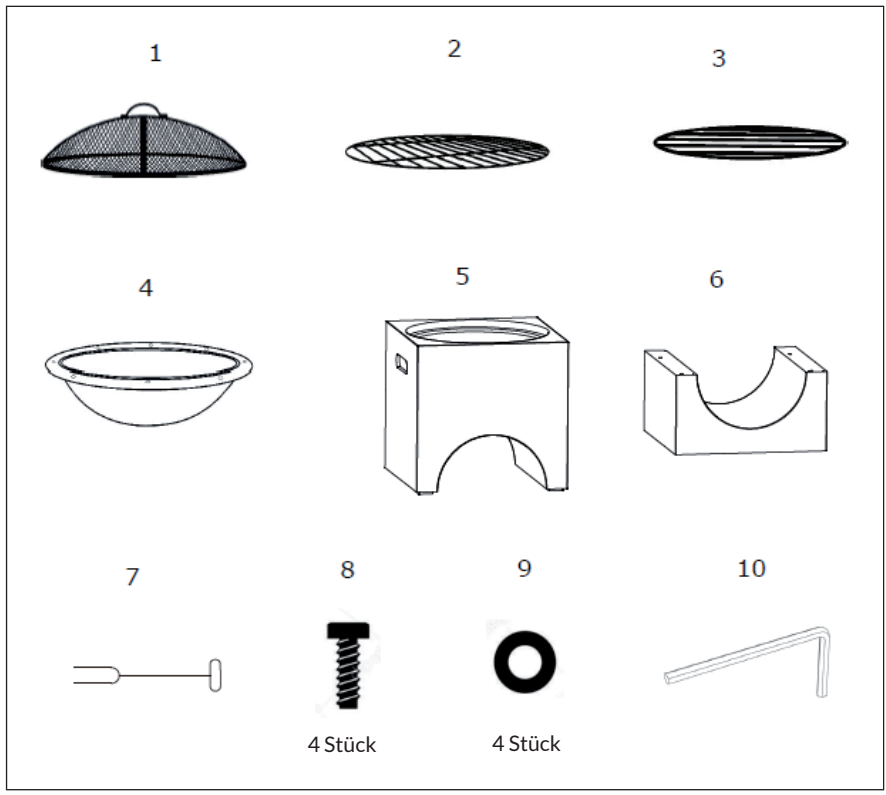
- Entfachen Sie erst ein kleines Feuer und lassen Sie es dann langsam größer werden. Wenn sich die Hitze zu schnell und zu stark entwickelt, kann es zu Rissen in der Konstruktion kommen.



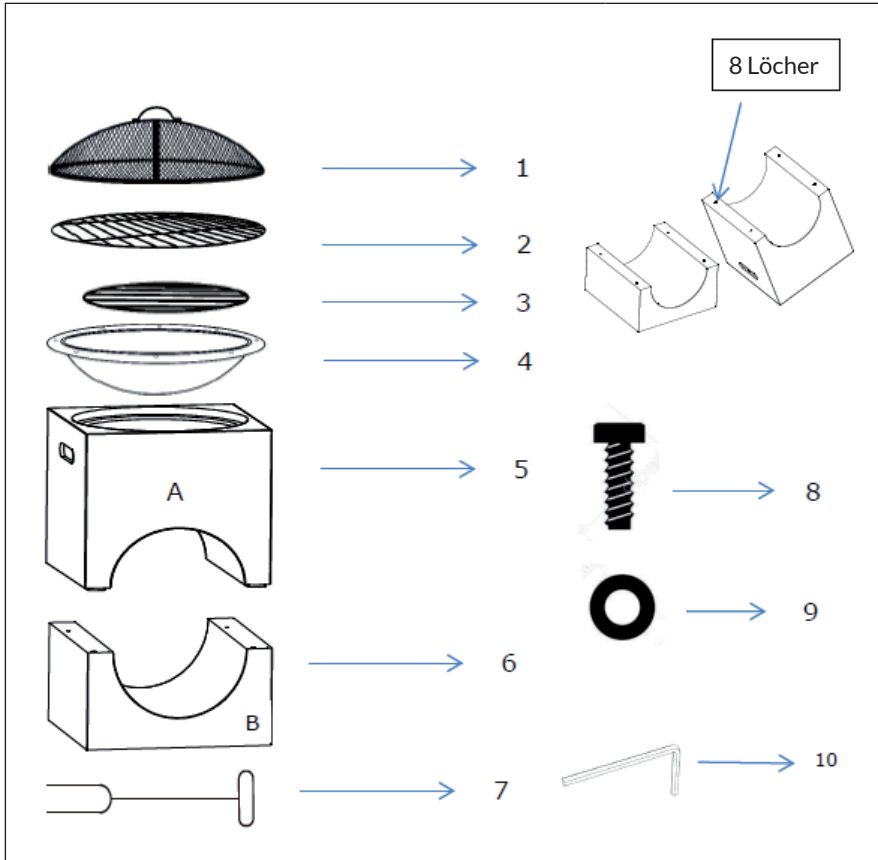
Besondere Hinweise zu Grillgeräten

- Legen Sie das Grillgut erst auf, wenn der Brennstoff mit einer Ascheschicht bedeckt ist!
- Die Feuerschale wird sehr heiß und darf während des Betriebes nicht bewegt werden.
- Benutzen Sie die Feuerschale nicht in geschlossenen Räumen.
- Verwenden Sie zum Anzünden oder Wiederanzünden keinen Spiritus oder Benzin. Verwenden Sie nur Anzündhilfen entsprechend EN 1860-3.
- Halten Sie Kinder und Haustiere von der Feuerschale fern.

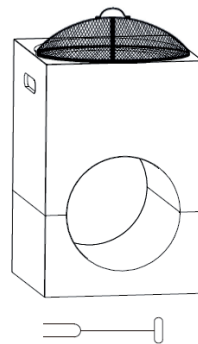
EINZELTEILE



ZUSAMMENBAU



1. Stellen Sie das Gehäuse B (6) auf eine feste, flache, ebene und hitzebeständige Oberfläche, fern von brennbaren Gegenständen.
2. Stellen Sie das Gehäuse A (5) auf das Gehäuse B (6).
3. Verwenden Sie einen Schraubenschlüssel (10), um das Gehäuse A (5) mit 4 Schrauben (8) und 4 Unterlegscheiben (9) am Gehäuse B (6) zu befestigen.
4. Legen Sie die Feuerschale (4) in das Gehäuse A (5).
5. Legen Sie den Holzrost (3) in die Feuerschale (4).
6. Legen Sie den Grillrost (2) auf die Feuerschale (4).
7. Legen Sie die Gitterabdeckung (1) auf die Feuerschale (4).



BENUTZUNG

Feuer entzünden

- Stellen Sie sicher, dass die Feuerschale auf einem festen, flachen, ebenen, hitzebeständigen und nicht brennbaren Untergrund, entfernt von brennbaren Gegenständen, aufgestellt ist.
- Vergewissern Sie sich, dass sich eine kleine Menge Asche im Boden der Feuerschale befindet.
- Legen Sie Papier oder trockenes Brennholz auf den Holzrost in der Mitte der Feuerschale.
- Zünden Sie das Papier oder Brennholz an.

Hinweis: Entfachen Sie erst ein kleines Feuer und lassen Sie es dann langsam größer werden. Wenn sich die Hitze zu schnell und zu stark entwickelt, kann es zu Rissen in der Konstruktion kommen.

Das Feuer schüren

- Geben Sie weiteres Brennmaterial hinzu, um die Hitze langsam zu erhöhen, sobald die Glut glüht.
- Überladen Sie die Feuerschale nicht mit Brennmaterial. Zwei oder drei kleine Holzscheite sind ausreichend.
- Verwenden Sie beim Umschichten der Scheite das Schürwerkzeug, um die Luftzufuhr zu erhöhen.

Löschen

- Um die Feuerschale zu löschen, geben Sie kein Brennmaterial mehr hinzu und lassen Sie das Feuer abbrennen oder ersticken Sie es mit Sand. Löschen Sie das Feuer auf keinen Fall mit Wasser, da dies die Feuerschale beschädigen kann.

Verwendung als Grill

- Der Grill und die Gerätschaften müssen vor dem Grillen sauber und frei von Rückständen sein.
- Geben Sie ca. 0,5 kg Holzkohle auf den Holzrost und entzünden Sie sie entsprechend der obigen Anleitung.
- Legen Sie den Grillrost auf die Feuerschale. Achten Sie darauf, dass der Grillrost fest aufliegt.
- Fangen Sie erst an zu grillen, wenn das Brennmaterial eine Ascheschicht hat.
- Das Grillgut muss vor dem Verzehr vollständig durchgegart sein.
- Entfernen Sie den Grillrost erst, wenn der Grill völlig abgekühlt ist.
- Reinigen Sie nach dem Grillen stets den Grillrost und das Grillbesteck.

REINIGUNG UND PFLEGE

**VORSICHT**

Verbrennungsgefahr! Lassen Sie die Feuerschale vollständig abkühlen, bevor Sie sie auf Schäden untersuchen oder reinigen.

- Die Feuerschale sollte regelmäßig inspiziert werden, um die Produktsicherheit und eine längere Lebensdauer zu gewährleisten.

Reinigung

- Reinigen Sie die Feuerschale nach dem Gebrauch, um eine längere Lebensdauer des Produkts zu gewährleisten. Verwenden Sie keine Ofenreiniger oder Scheuermittel, da diese das Produkt beschädigen.

Pflegehinweis

Da die Feuerschale aus Stahl gefertigt ist, kann die Oberfläche altern und sich Oberflächenrost entwickeln, sobald sie im Freien steht und nach der Verwendung. Dies ist zu erwarten, beeinträchtigt aber nicht den Gebrauch und stellt keinen Produktfehler dar. Beachten Sie die folgenden Hinweise zur Auffrischung der Lackierung:

- Entfernen Sie bei Bedarf lose Farbe und Rost mit einer Drahtbürste und streichen Sie die Oberfläche mit einem hochtemperaturbeständigen Lack, der mindestens 600 °C standhält.
- Reiben Sie die Feuerschale nach jedem Gebrauch mit einem öligen Lappen ab, um den Oberflächenrost zu reduzieren.

Lagerung

- Wenn Sie die Feuerschale nicht benutzen, decken Sie sie mit einer Abdeckung ab, sobald sie vollständig abgekühlt ist, um sie vor schlechter Witterung zu schützen.
- Lagern Sie diese Feuerschale an einem trockenen Ort, um die Lebensdauer des Produkts zu verlängern.

Dear Customer,

Congratulations on purchasing this device. Please read the following instructions carefully and follow them to prevent possible damages. We assume no liability for damage caused by disregard of the instructions and improper use. Scan the QR code to get access to the latest user manual and more product information.



CONTENTS

Safety Instructions 12
Individual Parts 14
Assembly 15
Operation 16
Cleaning and Care 17

MANUFACTURER & IMPORTER (UK)

Manufacturer:

Chal-Tec GmbH, Wallstrasse 16, 10179 Berlin, Germany.

Importer for Great Britain:

Berlin Brands Group UK Ltd
PO Box 1145
Oxford, OX1 9UW
United Kingdom

SAFETY INSTRUCTIONS



WARNING

Risk of suffocation! This fire bowl is for outdoor use only and shall not be used in a building, garage or any other enclosed area. Toxic carbon monoxide fumes can accumulate and cause asphyxiation.

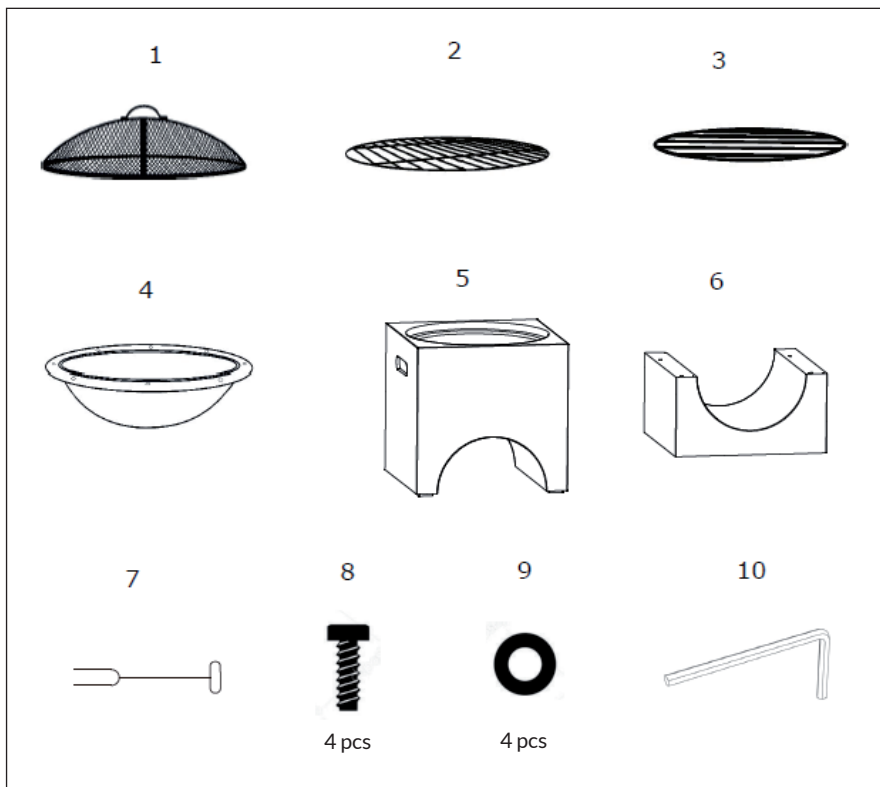
- This fire bowl is not for commercial use.
- This fire bowl should only be used by adults and all children and pets should be kept at a safe distance.
- Do not use petrol, white spirit, lighter fluid, alcohol or other similar chemicals to light a fire as a rapid increase in temperature could damage the fire bowl. This fire bowl is only suitable for use with charcoal, untreated wood or dry logs. Do not use coal.
- Do not use this fire bowl until it is completely assembled and all parts are securely fastened and tightened.
- Do not use the fire bowl on surfaces made of wood (such as decking boards) or any other flammable surfaces such as dry grass, wood chips or leaves.
- Always empty this fire bowl after use. Leave a thin layer of ash to protect the bottom. Do not remove ashes or charcoal until they are completely and fully extinguished.
- Do not touch the fire bowl until it has cooled down completely. Wear heat-resistant gloves during use.
- Do not touch or move the fire bowl during use, as it is hot.
- Do not attempt to store the fire bowl until all ashes and charcoals are completely extinguished.
- Always use a safety tool and heat resistant gloves when adding or moving fuel.
- Do not leave a burning fire unattended.
- Fire hazard! Hot embers may emit while in use.
- Do not overload the fire bowl with fuel. Do not add additional fuel until the fire burns down. If any portion of the fire bowl is growing red, it is overloaded.
- Do not burn fuel directly on the fire bowl base. Do burn on the log grate.
- Do keep the fuel away from the wall of the fire bowl as the high temperature may damage it.
- Avoid breathing smoke from the fire and avoid getting it into your eyes.
- Always thoroughly inspect the fire bowl before use.
- A slight discolouration of finish may occur after use.
- Spark off a small fire first and let it grow slowly. A sudden heat can lead to cracks in the construction.



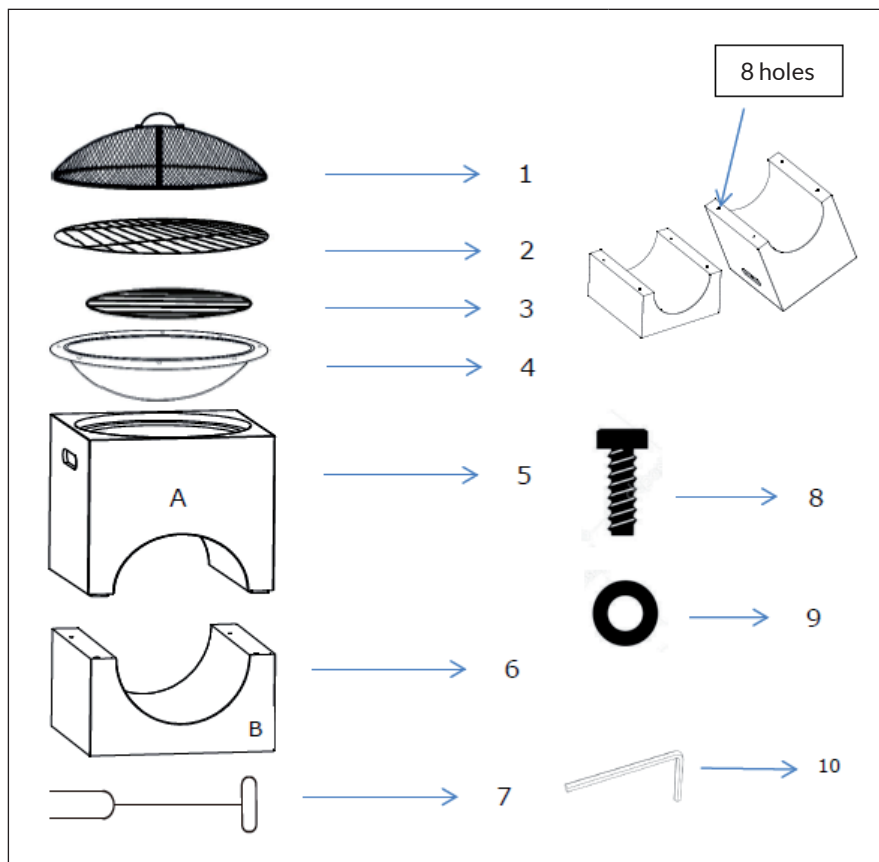
Special instructions for grills

- Do not place the food on the grill until the fuel is covered with a layer of ash!
- The fire bowl becomes very hot and must not be moved during use.
- Do not use the fire bowl in closed rooms.
- Do not use spirit or petrol for ignition or reignition. Only use ignition aids in accordance with EN 1860-3.
- Keep children and pets away from the fire bowl.

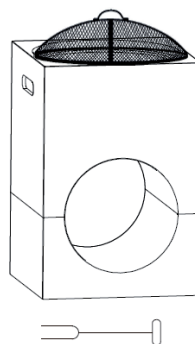
INDIVIDUAL PARTS



ASSEMBLY



1. Place the body B (6) on a firm, flat, level and heat-resistant surface, away from flammable objects.
2. Place the body A (5) on the body B (6).
3. Use a spanner (10) to fix the body A (5) to the body B (6) with 4 screws (8) and 4 washers (9).
4. Place the fire bowl (4) in the body A (5).
5. Place the log grate (3) in the fire bowl (4).
6. Place the grill grate (2) on the fire bowl (4).
7. Place the mesh cover (1) on the fire bowl (4).



OPERATION

Ignite fire

- Ensure the fire bowl is positioned on a permanent flat, level, heat resistant, non-flammable surface away from flammable items.
- Make sure there is a small amount of ash in the fire bowl bottom.
- Place paper or dry kindling on the log grate provided in the centre of the fire bowl.
- Light the paper or firewood.

Note: Light a small fire first and then let it slowly grow. If the heat develops too quickly and too strongly, cracks may occur in the construction.

Stoke the fire

- Add fuel to the fire bowl to increase the heat slowly when embers glow. Do not overload with fuel, only two or three small logs is sufficient.
- When shifting logs, use a safety tool to allow for additional airflow.

Extinguishing

- To extinguish the fire bowl, stop adding fuel and allow fire to die or douse with sand. Do not use water as this may damage the fire bowl.

Use as BBQ

- Before cooking ensure the cooking grill and tools are clean and free of old food residues.
- Add about 0.5 kg of charcoal on the log grate and light according to the above instructions.
- Place the grill into the fire bowl ensuring it is stable.
- Do not cook before the fuel has a coating of ash.
- Ensure all food is cooked thoroughly before eating.
- After cooking do not remove the grill until it has completely cooled
- After cooking always clean the grill and the tools.

CLEANING AND CARE

**CAUTION**

Risk of burns! Allow the fire bowl to cool completely before inspecting it for damage or cleaning it.

- The fire bowl should be inspected on a regular base to ensure product safety and longer product life.

Cleaning

- The fire bowl should be cleaned after use to ensure longer product life. Do not use oven cleaner or abrasive cleaner as they will damage this product.

Care instructions

As the fire bowl is made from steel, the surface will age and develop surface rust as soon as it is placed outside and after use. This is to be expected, but it does not affect use and is not a product fault. Please see below instructions on how to refresh the paint finish:

- Remove loose paint and rust with a wire brush when needed and re-paint using a high temperature paint, resistant to at least 600 °C.
- To help reduce surface rust, rub the fire bowl with an oily rag after each use.

Storage

- When not in use, cover the fire bowl once completely cooled with a cover to help protect it from bad weather.
- Store this fire bowl in a dry location to maximise product life.

Cher client, chère cliente,

Toutes nos félicitations pour l'acquisition de ce nouvel appareil. Lisez attentivement les indications suivantes et suivez-les pour éviter d'éventuels dommages. Nous ne saurions être tenus pour responsables des dommages dus au non-respect des consignes et à la mauvaise utilisation de l'appareil. Scannez le QR-Code pour obtenir la dernière version du mode d'emploi ainsi que d'autres informations concernant le produit.



SOMMAIRE

Consignes de sécurité 20

Pièces détachées 22

Assemblage 23

Utilisation 24

Nettoyage et entretien 25

FABRICANT ET IMPORTATEUR (GB)

Fabricant :

Chal-Tec GmbH, Wallstraße 16, 10179 Berlin, Allemagne.

Importateur pour la Grande-Bretagne :

Berlin Brands Group UK Ltd

PO Box 1145

Oxford, OX1 9UW

United Kingdom

CONSIGNES DE SÉCURITÉ



MISE EN GARDE

Risque d'étouffement ! Le braséro est uniquement destiné à une utilisation en extérieur. Il ne doit pas être utilisé dans un bâtiment, un garage ou d'autres espaces clos. Des fumées toxiques peuvent se former et provoquer un étouffement.

- Le braséro n'est pas adapté à une utilisation commerciale.
- Le braséro ne peut être utilisé que par des adultes. Les enfants et les animaux doivent rester à distance de sécurité.
- N'utilisez pas d'essence, d'alcool à brûler, d'essence à briquet, d'alcool ou d'autres produits chimiques similaires pour allumer le feu, car une augmentation rapide de la température pourrait endommager le braséro. Ce braséro ne doit être utilisé qu'avec du charbon de bois, du bois non traité ou des bûches sèches. Ne pas utiliser d'autre type de charbon.
- N'utilisez pas le braséro avant qu'il ne soit complètement assemblé et que toutes les pièces ne soient fixées en place.
- N'utilisez pas le braséro sur des supports en bois (comme des lames de terrasse) ou sur d'autres surfaces inflammables comme de l'herbe sèche, des copeaux de bois ou des feuilles.
- Videz le braséro après chaque utilisation. Laissez-y une fine couche de cendres pour protéger le fond. Ne retirez les cendres ou le charbon de bois que lorsqu'ils sont complètement éteints.
- Ne touchez pas le braséro tant qu'il n'a pas complètement refroidi. Portez des gants résistants à la chaleur pendant le fonctionnement.
- Ne touchez pas et ne déplacez pas le braséro pendant son fonctionnement, car il est chaud.
- Ne rangez pas le braséro tant qu'il n'a pas complètement refroidi et que les cendres n'ont pas été retirées.
- Utilisez toujours des outils et des gants résistants à la chaleur lorsque vous ajoutez du combustible ou déplacez le braséro.
- Ne laissez jamais un feu ouvert sans surveillance.
- Risque d'incendie ! Pendant l'utilisation, des braises chaudes peuvent tomber du braséro.
- Ne surchargez pas le braséro avec du combustible. N'ajoutez pas de nouveau combustible tant que le feu n'a pas tout consommé. Si une partie du braséro rougit, c'est qu'il est surchargé.
- Ne brûlez pas le combustible directement sur le fond du braséro, mais uniquement sur la grille pour le bois.
- Éloignez le combustible de la paroi du braséro car elle peut être endommagée par des températures élevées.
- N'inhalez pas la fumée et ne la laissez pas pénétrer dans vos yeux.
- Examinez le braséro et assurez-vous qu'il est en bon état avant utilisation.
- La surface métallique peut se décolorer légèrement à l'usage.
- Allumez d'abord un petit feu et faites-le grandir doucement. Si la chaleur

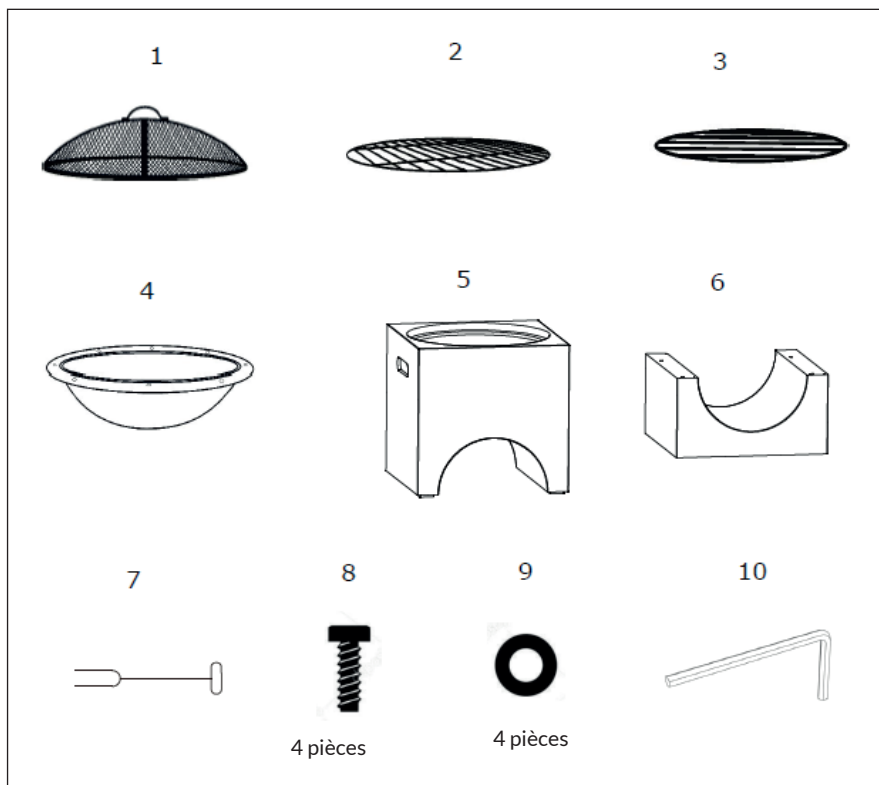
se développe trop vite et trop fort, la structure peut se fissurer.



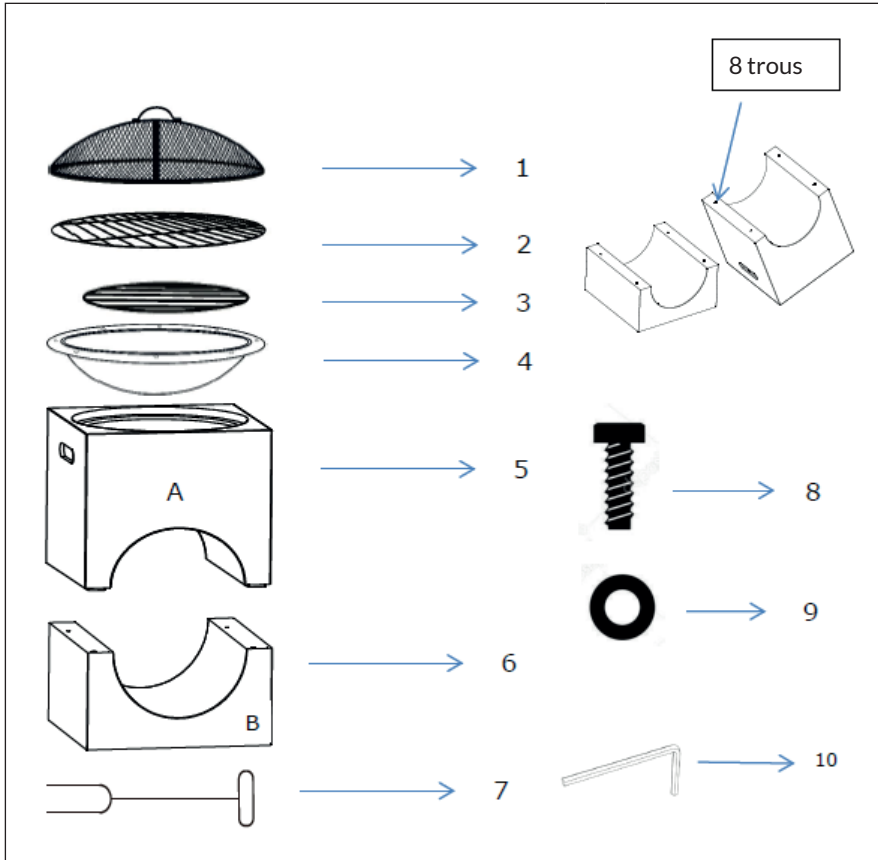
Consignes particulières concernant les barbecues

- Ne placez pas les grillades tant que le combustible n'est pas recouvert d'une couche de cendres !
- Le braséro devient très chaud et ne doit pas être déplacé pendant le fonctionnement.
- N'utilisez pas le braséro dans une pièce fermée.
- N'utilisez pas d'alcool ou d'essence pour allumer ou rallumer le feu. Utiliser uniquement des aides à l'allumage conformes à la norme EN 1860-3.
- Tenez les enfants et les animaux domestiques à distance du braséro.

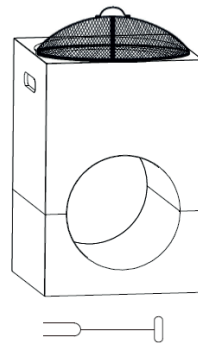
PIÈCES DÉTACHÉES



ASSEMBLAGE



1. Placer le boîtier B (6) sur une surface ferme, plane, de niveau et résistante à la chaleur, à l'écart des objets inflammables.
2. Placez le boîtier A (5) sur le boîtier B (6).
3. Utilisez une clé (10) pour fixer le boîtier A (5) avec 4 vis (8) et 4 rondelles (9) sur le boîtier B (6).
4. Placez le braséro (4) dans le boîtier A (5).
5. Placez la grille pour le bois (3) dans le braséro (4).
6. Placez la grille de cuisson (2) sur le braséro (4).
7. Placez le couvercle de la grille (1) sur le braséro (4).



UTILISATION

Pour allumer le feu

- Assurez-vous que le braséro est placé sur une surface ferme, plate, de niveau, résistante à la chaleur et ininflammable, loin des objets inflammables.
- Assurez-vous qu'il y a une petite quantité de cendres au fond du braséro.
- Placez du papier ou du bois de chauffage sec sur la grille pour le bois au milieu du braséro.
- Allumez le papier ou le bois de chauffage.

Remarque : allumez un petit feu et laissez-le lentement grandir. Si la chaleur se développe trop vite et trop fort, la structure peut se fissurer.

Attiser le feu

- Ajoutez du combustible pour augmenter lentement la chaleur dès que les braises rougeoient.
- Ne surchargez pas le braséro avec du combustible. Deux ou trois petites bûches suffisent.
- Utilisez le tisonnier pour déplacer les bûches et augmenter l'apport d'air.

Pour éteindre le feu

- Pour éteindre le braséro, n'ajoutez plus de combustible et attendez que le feu s'éteigne ou étouffez-le avec du sable. N'éteignez en aucun cas le feu avec de l'eau, car cela pourrait endommager le braséro.

Utilisation comme barbecue

- Le barbecue et les ustensiles doivent être propres et exempts de résidus avant de faire cuire des grillades.
- Placez environ 0,5 kg de charbon de bois sur la grille à bois et allumez-le en suivant les instructions ci-dessus.
- Placez la grille de cuisson sur le braséro. Assurez-vous que la grille à barbecue est bien en place.
- Ne commencez à griller que lorsque le combustible a une couche de cendres.
- Les aliments doivent être complètement cuits avant d'être consommés.
- Ne retirez la grille à barbecue que lorsque le gril a complètement refroidi.
- Nettoyez toujours la grille à barbecue et les ustensiles de gril après la cuisson.

NETTOYAGE ET ENTRETIEN

**ATTENTION**

Risque de brûlure ! Laissez le braséro refroidir complètement avant de l'examiner pour déceler tout dommage, ou de le nettoyer.

- Contrôlez régulièrement le braséro pour garantir la sécurité du produit et une durée de vie plus longue.

Nettoyage

- Nettoyez régulièrement le braséro pour assurer une longue durée de vie du produit. N'utilisez pas de nettoyant pour four ou de nettoyants abrasifs car ils peuvent endommager le produit.

Conseils d'entretien

Comme le braséro est en acier, la surface peut s'altérer et de la rouille superficielle peut se former dès qu'il est à l'extérieur et après son utilisation. Cela est prévisible mais n'affecte pas l'utilisation et ne constitue pas un défaut du produit. Respectez les consignes suivantes pour rafraîchir la peinture :

- Si nécessaire, enlevez la peinture qui se détache et la rouille à l'aide d'une brosse métallique et peignez la surface avec une peinture résistante aux hautes températures supportant au moins 600 °C.
- Après chaque utilisation, frottez le braséro avec un chiffon huileux pour réduire la rouille de surface.

Stockage

- Lorsqu'il n'est pas utilisé, couvrir le braséro d'un couvercle dès qu'il a complètement refroidi pour le protéger des intempéries.
- Rangez ce braséro dans un endroit sec afin de prolonger la durée de vie du produit.

Estimado cliente:

Le felicitamos por la adquisición de este producto. Lea atentamente el siguiente manual y siga cuidadosamente las instrucciones de uso con el fin de evitar posibles daños. La empresa no se responsabiliza de los daños ocasionados por un uso indebido del producto o por haber desatendido las indicaciones de seguridad. Escanee el siguiente código QR para obtener acceso al manual de usuario más reciente y otra información sobre el producto.



ÍNDICE

Indicaciones de seguridad 28
Componentes 30
Montaje 31
Modo de empleo 32
Limpieza y cuidado 33

FABRICANTE E IMPORTADOR (REINO UNIDO)

Fabricante:

Chal-Tec GmbH, Wallstraße 16, 10179 Berlín, Alemania.

Importador para Gran Bretaña:

Berlin Brands Group UK Ltd
Apartado de correos 1145
Oxford, OX1 9UW
United Kingdom

INDICACIONES DE SEGURIDAD



ADVERTENCIA

¡Peligro de asfixia! Este brasero está diseñado para su uso únicamente en exteriores.

No lo utilice en interiores, garajes u otros espacios cerrados. Se pueden formar humos tóxicos que pueden causar asfixia.

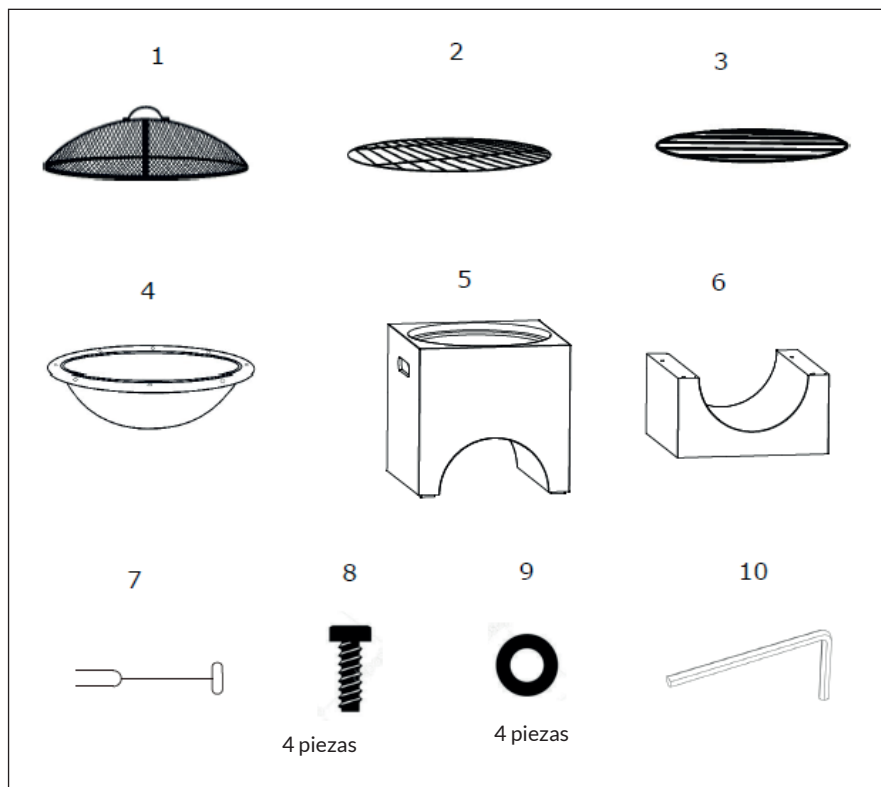
- Este brasero no es apto para fines comerciales.
- Solamente personas adultas pueden manipular este brasero. Mantener lejos de mascotas y niños.
- No emplee combustible, líquido inflamable de alcohol o para mecheros, alcohol o químicos similares al encender el fuego, ya que una subida rápida de la temperatura podría dañar el brasero. Para este brasero, emplee solo carbón vegetal, madera no tratada o troncos de leña. No emplee carbón de otro tipo.
- No use el brasero hasta que esté completamente montado y todas las piezas estén fijadas en su lugar.
- No emplee el brasero sobre bases de madera (como, p. ej. , tablas) ni otras superficies inflamables como el césped seco, astillas u hojas secas.
- Vacíe el brasero después de cada uso. Deje una fina capa de ceniza para proteger el fondo. No retire la ceniza o el carbón vegetal hasta que el fuego esté completamente apagado.
- No toque el brasero hasta que se haya enfriado por completo. Use guantes resistentes al calor cuando esté encendido.
- No toque ni mueva el brasero cuando esté encendido, ya que estará caliente.
- No guarde el brasero hasta que se haya enfriado por completo y haya retirado las cenizas.
- Utilice siempre herramientas y guantes resistentes al calor cuando añada combustible o mueva el brasero.
- No deje nunca un fuego abierto sin vigilancia.
- ¡Peligro de incendio! Durante su uso es posible que caigan brasas calientes del brasero.
- No sobrecargue el brasero con combustible. No añada combustible hasta que el fuego se haya consumido. Si alguna parte del brasero se ilumina en rojo, significa que está sobrecargado.
- No queme el combustible directamente sobre el fondo del brasero, sino sobre la rejilla de madera.
- Mantenga el combustible alejado de la pared del brasero, ya que las altas temperaturas pueden dañar la pared.
- No inhale el humo y evite que entre en sus ojos.
- Antes de usar el brasero, revíselo en busca de daños.
- La superficie de metal puede decolorarse levemente con el uso.
- Encienda primero un fuego pequeño y déjelo crecer luego lentamente. Si la temperatura sube demasiado rápido y con demasiada potencia, la estructura puede agrietarse.



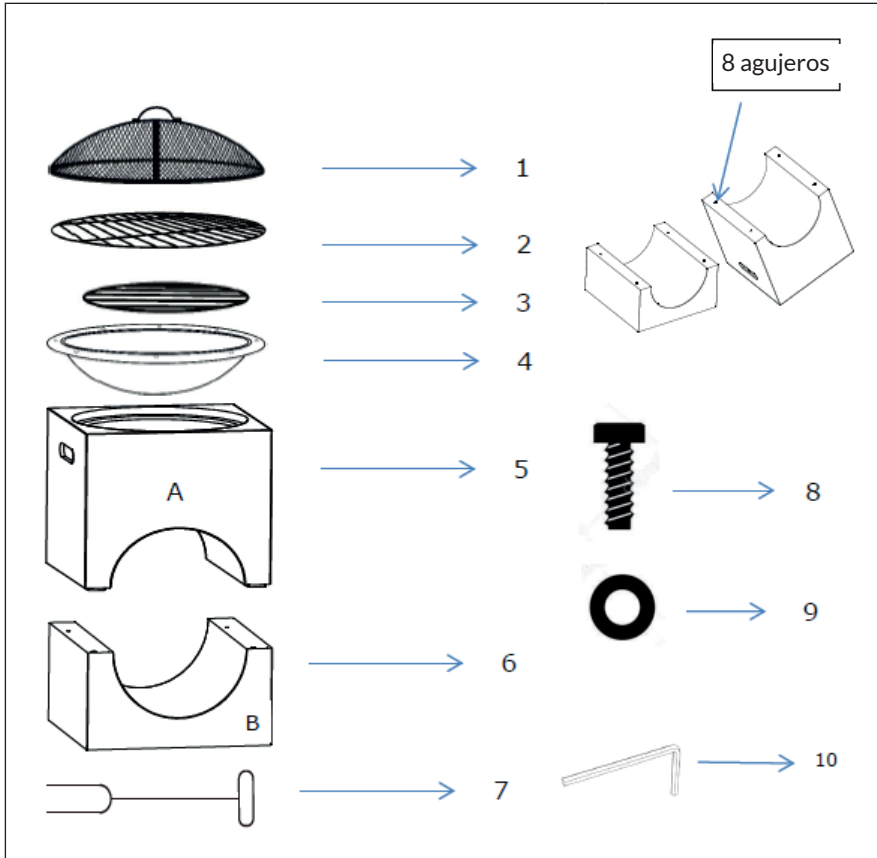
Indicaciones especiales para las parrillas

- ¡No coloque la comida en la parrilla hasta que el combustible quede cubierto con una capa de ceniza!
- Este brasero se calienta mucho y no debe moverse una vez encendido.
- No use el brasero en espacios cerrados.
- ¡No utilice alcohol o gasolina para encender o volver a encender el brasero! Utilice solamente encendedores que cumplan la norma EN 1860-3.
- Mantenga a los niños y las mascotas lejos del brasero.

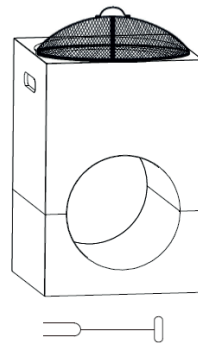
COMPONENTES



MONTAJE



1. Coloque la carcasa B (6) sobre una superficie sólida, lisa, nivelada y resistente al calor, lejos de objetos inflamables.
2. Coloque la carcasa A (5) sobre la carcasa B (6).
3. Utilice una llave inglesa (10) para fijar la carcasa A (5) a la carcasa B (6) con 4 tornillos (8) y 4 arandelas (9).
4. Coloque el brasero (4) en la carcasa A (5).
5. Coloque la rejilla de madera (3) en el brasero (4).
6. Coloque la parrilla (2) sobre el brasero (4).
7. Coloque la tapa de la rejilla (1) sobre el brasero (4).



MODO DE EMPLEO

Encender el fuego

- Asegúrese de que el brasero esté colocado sobre una superficie firme, plana, nivelada, resistente al calor e ignífuga, lejos de objetos inflamables.
- Asegúrese de que haya algo de ceniza en el fondo del brasero.
- Coloque el papel o la leña seca sobre la rejilla de madera en la mitad del brasero.
- Encienda el papel o la leña.

Advertencia: Encienda primero un fuego pequeño y luego déjelo crecer lentamente. Si el calor se desarrolla demasiado rápido y con demasiada potencia, la estructura puede agrietarse.

Avivar el fuego

- Agregue más combustible para aumentar lentamente el calor cuando empiece a arder.
- No sobrecargue el brasero de combustible. Bastará con dos o tres troncos pequeños.
- Para aumentar la corriente de aire, utilice el atizador al mover los troncos.

Apagar el fuego

- Para apagar el brasero, deje de agregar combustible y espere a que se apague solo o eche arena encima. No apague nunca el fuego con agua, ya que podría dañar el brasero.

Empleo como parrilla

- La parrilla y todos los elementos deben estar limpios y sin residuos antes de empezar.
- Vierta unos 0,5 kg de carbón vegetal sobre la rejilla de madera y siga las instrucciones anteriores para encenderlo.
- Coloque la parrilla sobre el brasero. Asegúrese de que la parrilla esté firmemente asentada.
- No empiece a asar hasta que el combustible tenga una capa de ceniza.
- Los alimentos que desea asar deben estar completamente cocidos antes de consumirlos.
- No retire la parrilla hasta que la rejilla se haya enfriado por completo.
- Limpie siempre bien la parrilla y los utensilios después de las barbacoas.

LIMPIEZA Y CUIDADO



PRECAUCIÓN

¡Peligro de quemaduras! Deje que el recipiente se enfríe completamente antes de inspeccionar si hay daños o limpiarlo.

- Revise el brasero con regularidad para garantizar la seguridad del producto y una vida útil más larga.

Limpieza

- Limpie el brasero tras cada uso para prolongar su vida útil. No utilice limpiadores para hornos ni limpiadores abrasivos, ya que dañan el producto.

Cuidado

Al ser de acero, la superficie del brasero puede envejecer y oxidarse si se deja al aire libre una vez utilizada. Esto es de esperar, pero no afecta al uso y no es un defecto del producto. Tenga en cuenta las siguientes instrucciones para retocar la pintura:

- Si es necesario, elimine la pintura suelta y el óxido con un cepillo de alambre y pinte la superficie con un barniz resistente a las altas temperaturas que pueda soportar al menos 600 °C.
- Frote el brasero tras cada uso con una paño engrasado para reducir el óxido de la superficie.

Almacenamiento

- Cuando el brasero no esté en uso y se haya enfriado completamente, cúbralo con una funda para protegerlo de la lluvia y el mal tiempo.
- Guarde este brasero en un lugar seco para prolongar la vida útil del producto.

Gentile cliente,

la ringraziamo per l'acquisto del dispositivo. La preghiamo di leggere attentamente le seguenti istruzioni per l'uso e di seguirle per evitare possibili danni. Non ci assumiamo alcuna responsabilità per danni scaturiti da una mancata osservanza delle avvertenze di sicurezza e da un uso improprio del dispositivo. Scansionare il seguente codice QR per accedere al manuale d'uso più recente e ricevere informazioni sul prodotto.



INDICE

Avvertenze di sicurezza 36
Singoli componenti 38
Assemblaggio 39
Utilizzo 40
Pulizia e manutenzione 41

PRODUTTORE E IMPORTATORE (UK)

Produttore:

Chal-Tec GmbH, Wallstraße 16, 10179 Berlino, Germania.

Importatore per la Gran Bretagna:

Berlin Brands Group UK Ltd
PO Box 1145
Oxford, OX1 9UW
United Kingdom

AVVERTENZE DI SICUREZZA



AVVERTENZA

Pericolo di soffocamento! Il braciere è adatto solo all'uso all'aperto. Non può essere utilizzato in edifici, garage o altri ambienti al chiuso. Possono formarsi vapori tossici, che provocano il soffocamento.

- Il braciere non è adatto a utilizzi commerciali.
- Il braciere può essere utilizzato solo da persone adulte. Tenere bambini e animali domestici a distanza di sicurezza.
- Non usare benzina, alcool metilico, combustibile per accendini, alcool o prodotti chimici simili per accendere il fuoco, perché un rapido aumento della temperatura potrebbe danneggiare il braciere. Questo braciere è adatto solo per l'uso con carbone di legna, legno non trattato o tronchi secchi. Non utilizzare altro carbone.
- Non usare il braciere prima di averlo montato completamente e prima che tutti i pezzi siano saldamente assemblati.
- Non usare il braciere su superfici di legno (come ad esempio pavimentazioni esterne) o altre superfici infiammabili come erba secca, trucioli di legno o foglie.
- Svuotare il braciere dopo ogni utilizzo. Lasciarvi dentro un sottile strato di cenere per proteggere il fondo. Non rimuovere la cenere o il carbone fino a quando non è completamente spento.
- Toccare il braciere solo quando si è raffreddato completamente. Indossare guanti termoresistenti durante l'uso.
- Non toccare o muovere il braciere durante il funzionamento perché è caldo.
- Riporre il braciere solo quando si è raffreddato completamente e la cenere è stata smaltita.
- Utilizzare sempre attrezzi e guanti termoresistenti quando si aggiunge del combustibile o si sposta il braciere.
- Mai lasciare incustodite le fiamme libere.
- Pericolo di incendio! Durante l'uso può capitare che della brace cada fuori dal braciere.
- Non sovraccaricarlo con il combustibile. Aggiungerne dell'altro solo quando il fuoco è debole. Se una parte del braciere diventa rossa per il calore, significa che è stato sovraccaricato.
- Non bruciare il combustibile direttamente sul fondo del focolare, ma solo sulla griglia.
- Tenere il combustibile lontano dalla parete del braciere, potendosi questa danneggiare a causa delle alte temperature.
- Non ispirare il fumo e non farlo arrivare negli occhi.
- Prima dell'uso verificare che il braciere non sia danneggiato.
- L'utilizzo può causare un cambiamento di colore delle superfici metalliche.
- Cominciare da un fuoco piccolo e lasciarlo crescere lentamente. Se il calore si propaga troppo in fretta e intensamente, si possono verificare

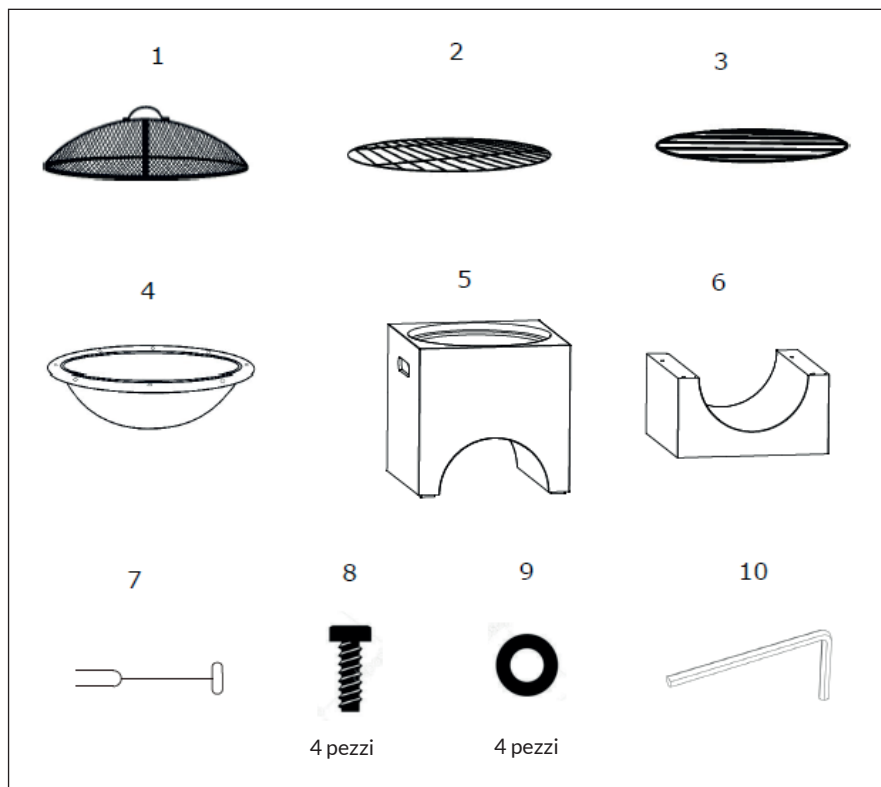
delle crepe nella struttura.



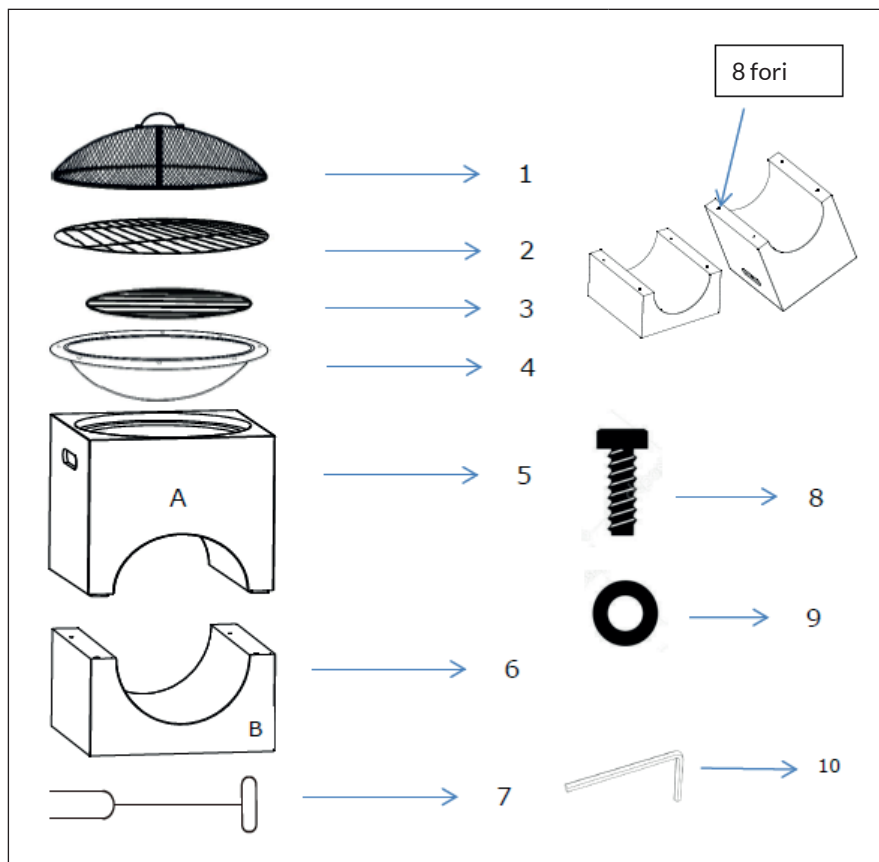
Note particolari sui dispositivi per grigliare

- Posizionare gli alimenti da grigliare solo quando il combustibile è coperto da uno strato di cenere!
- Il braciere diventa molto caldo e non può essere spostato durante l'uso.
- Non utilizzare il braciere in locali chiusi.
- Non utilizzare alcool o benzina per accendere o riattivare il fuoco. Utilizzare solo accendifuoco conformi a EN 1860-3.
- Tenere bambini e animali domestici lontani dal braciere.

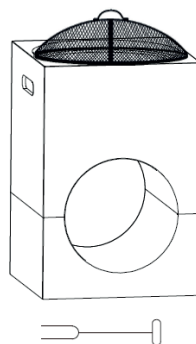
SINGOLI COMPONENTI



ASSEMBLAGGIO



1. Posizionare l'alloggiamento B (6) su una superficie solida, piatta, piana e resistente al calore, lontano da oggetti infiammabili.
2. Posizionare l'alloggiamento A (5) sull'alloggiamento B (6).
3. Con una chiave (10) fissate l'alloggiamento A (5) all'alloggiamento B (6) con 4 viti (8) e 4 rondelle (9).
4. Inserire il braciere (4) nell'alloggiamento (5).
5. Inserire la griglia per il legno (3) nel braciere (4).
6. Poggiare la griglia di cottura (2) sul braciere (4).
7. Poggiare il coperchio a griglia (1) sul braciere (4).



UTILIZZO

Accendere il fuoco

- Assicurarsi che il braciere sia posizionato su una superficie solida, piana, lontana da oggetti infiammabili.
- Assicurarsi che ci sia una piccola quantità di cenere sul fondo della ciotola del fuoco.
- Collocare carta o legna secca sulla griglia al centro del braciere.
- Incendiare la carta o la legna.

Nota: cominciare da un fuoco piccolo e lasciarlo crescere lentamente. Se il calore si propaga troppo in fretta e intensamente, si possono verificare delle crepe nella struttura.

Ravvivare il fuoco

- Aggiungere altro combustibile per aumentare lentamente il calore non appena la brace è incandescente.
- Non sovraccaricare il braciere con il combustibile. Due o tre piccoli ceppi sono sufficienti.
- Utilizzare l'attizzatoio per riposizionare la legna, in modo da aumentare l'apporto d'aria.

Estinguere il fuoco

- Per spegnere il braciere smettere di aggiungere materiale combustibile o spegnere il fuoco con della sabbia. Non spegnere mai il fuoco con l'acqua perché questo potrebbe danneggiare il braciere.

Usare il braciere per grigliare

- Griglia e vani devono essere puliti e privi di residui prima di grigliare.
- Mettere circa 0,5 kg di carbonella sulla griglia per il legno e accenderla secondo le istruzioni.
- Poggiare la griglia di cottura sul braciere. Assicurarsi che sia posizionata in modo stabile.
- Iniziare a grigliare solo quando il combustibile presenta uno strato di cenere in superficie.
- Le pietanze devono essere cotte completamente prima di essere consumate.
- Rimuovere la griglia di cottura solo quando il dispositivo si è raffreddato completamente.
- Dopo aver grigliato, pulire sempre griglia di cottura e posate.

PULIZIA E MANUTENZIONE

**ATTENZIONE**

Pericolo di ustioni! Lasciare che il braciere si raffreddi completamente prima di verificare che sia integro o di pulirlo.

- Ispezionare regolarmente il braciere, in modo da garantirne sicurezza e longevità.

Pulizia

- Per garantire la longevità del braciere, pulirlo dopo ogni utilizzo. Non usare detersivi per forni o abrasivi, poiché possono danneggiare il prodotto.

Istruzioni per la cura

Poiché il braciere è fatto di acciaio, la superficie può invecchiare e può formarsi della ruggine con l'utilizzo all'aperto. Questo è da aspettarsi, ma non influisce sull'uso e non è un difetto del prodotto. Osservare le seguenti istruzioni per il ritocco della vernice:

- Se necessario, rimuovere la vernice vecchia e la ruggine con una spazzola metallica e applicare una vernice termoresistente che possa sopportare almeno 600 °C.
- Strofinare il braciere con un panno oleoso dopo ogni utilizzo per ridurre la ruggine superficiale.

Deposito

- Quando il braciere non è in uso e si è raffreddato completamente, coprirlo con un telo per proteggerlo dalle intemperie.
- Conservare il braciere in un luogo asciutto per prolungare la vita del prodotto.

