

MONTBLANC

Dunstabzugshaube
Range Hood
Campana extractora
Hotte aspirante
Cappa aspirante

10031992 10031993 10031994 10040264
10040265 10040266 10040267 10040268



COOKINGCO
OOKINGCOO
KINGCOOKIN
INGCOOKING
COOKINGCO
OOKINGCOO
KINGCOOKIN
INGCOOKING

KLARSTEIN

www.klarstein.com

Sehr geehrter Kunde,

wir gratulieren Ihnen zum Erwerb Ihres Gerätes. Lesen Sie die folgenden Hinweise sorgfältig durch und befolgen Sie diese, um möglichen Schäden vorzubeugen. Für Schäden, die durch Missachtung der Hinweise und unsachgemäßen Gebrauch entstehen, übernehmen wir keine Haftung. Scannen Sie den folgenden QR-Code, um Zugriff auf die aktuellste Bedienungsanleitung und weitere Informationen rund um das Produkt zu erhalten.



INHALTSVERZEICHNIS

Sicherheitshinweise	4
Installation	6
Bedienfeld und tastenfunktionen	9
Reinigung und Pflege	10
Fehlerbehebung	13
Produktdatenblatt	14
Produktdatenblatt	16
Hinweise zum Umweltschutz	18
Hinweise zur Entsorgung	18
Hersteller & Importeur (UK)	18
Spezielle Entsorgungshinweise für Verbraucher in Deutschland	19

English 21
Español 37
Français 53
Italiano 69

TECHNISCHE DATEN

Artikelnummer	10031992, 10031993, 10031994, 10040264, 10040265, 10040266, 10040267, 10040268
Stromversorgung	220-240 V ~ 50/60 Hz
Hinweis: Zu dieser Dunstabzugshaube können Sie unter der Artikelnummer 10030983 zusätzlich einen Aktivkohlefilter erwerben. Besuchen Sie dafür unsere Webseite: www.klarstein.de	

SICHERHEITSHINWEISE

- Lesen Sie sich alle Hinweise vor der Benutzung sorgfältig durch und bewahren Sie die Bedienungsanleitung zum späteren Nachschlagen gut auf.
- Die Montagearbeiten dürfen nur von einer Elektrofachkraft oder einer qualifizierten Person durchgeführt werden. Bevor Sie die Dunstabzugshaube verwenden, stellen Sie sicher, dass die Spannung (V) und die auf der Dunstabzugshaube angegebene Frequenz (Hz) der Spannung und Frequenz der Stromversorgung in Ihrem Haushalt entsprechen.
- Für Schäden, die durch unsachgemäßen Gebrauch und unsachgemäße Installation entstehen, übernehmen wir keine Haftung.
- Kinder unter 8 Jahren dürfen die Dunstabzugshaube nicht benutzen.
- Das Gerät ist nicht für den kommerziellen Gebrauch, sondern nur für Gebrauch im Haushalt und in ähnlichen Umgebungen vorgesehen.
- Reinigen Sie das Gerät und den Filter regelmäßig, damit das Gerät immer effizient arbeitet.
- Ziehen Sie vor der Reinigung immer den Stecker aus der Steckdose.
- Reinigen Sie das Gerät genau wie in der Bedienungsanleitung angegeben.
- Verwenden Sie unter der Abzugshaube kein offenes Feuer.
- Falls das Gerät nicht normal funktioniert, wenden Sie sich an den Hersteller oder einen Fachbetrieb.
- Kinder ab 8 Jahren, psychisch, sensorisch und körperlich eingeschränkte Menschen dürfen das Gerät nur benutzen, wenn sie vorher von einer für sie verantwortlichen Aufsichtsperson ausführlich mit den Funktionen und den Sicherheitsvorkehrungen vertraut gemacht wurden und die damit verbundenen Risiken verstehen.
- Falls das Netzkabel oder der Stecker beschädigt sind, müssen sie vom Hersteller, einem autorisierten Fachbetrieb oder einer ähnlich qualifizierten Person ersetzt werden.
- Wenn die Dunstabzugshaube mit Herden verwendet wird, die Gas oder andere Brennstoffe verbrennen, muss eine ausreichende Belüftung des Raumes vorhanden sein.
- Flambieren Sie nicht unter der Abzugshaube.
- Achtung: Die Geräteoberfläche kann während des Betriebs heiß werden.

Wichtige Hinweise zur Installation

- Die Luft darf nicht in einen Abzug abgeleitet werden, der zum Absaugen von Rauchgasen von Gas- oder anderen Brennstoffen verwendet wird (gilt nicht für Geräte, die nur die Luft in den Raum zurückführen).
- Beachten Sie alle regionalen Vorschriften zum Einbau von Entlüftungsanlagen.

Wichtige Hinweise zum Abluftbetrieb



WARNUNG

Vergiftungsgefahr durch zurückgesaugte Abgase! Betreiben Sie das Gerät nicht im Abluftbetrieb, wenn es zusammen mit einer raumluftabhängigen Feuerstätte betrieben wird und keine ausreichende Luftzirkulation garantiert wird.

Raumluftabhängige Feuerstätten wie Gas-, Öl-, Holz- oder Kohleheizungen, Boiler oder Durchlauferhitzer beziehen die Luft aus dem Raum und führen sie durch ein Abluftrohr oder einen Kamin ins Freie. Im Abluftbetrieb wird der Küche und den benachbarten Räumen Luft entzogen. Ohne ausreichende Zuluft entsteht ein Unterdruck. Giftige Gase aus dem Kamin oder Abluftrohr können dabei in die Wohnräume zurückgesaugt werden.

- Achten Sie darauf, dass ausreichend Frischluftzufuhr garantiert ist und die Luft zirkulieren kann.
- Ein Zuluft-/Abluftmauerkasten reicht nicht aus, um die Einhaltung des Grenzwertes sicherzustellen.

Ein gefahrloser Betrieb ist nur dann möglich, wenn der Unterdruck am Standort der Feuerstätte 4 Pa (0,04 mbar) nicht überschreitet. Das erreichen Sie, wenn durch nicht-verschließbare Öffnungen in Türen und Fenstern in Verbindung mit einem Zuluft- / Abluftmauerkasten die zur Verbrennung benötigte Luft nachströmen kann. Lassen Sie sich in jedem Fall von einem Schornsteinfegermeister beraten und den gesamten Lüftungsverbund des Hauses beurteilen. Er kann ihnen gegebenenfalls die nötigen Maßnahme zur Belüftung nennen.

Wird die Dunstabzugshaube ausschließlich im Umluftbetrieb eingesetzt, ist der Betrieb ohne Einschränkung möglich.

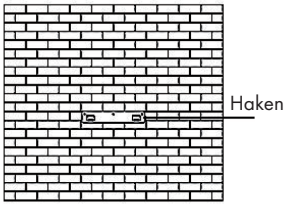
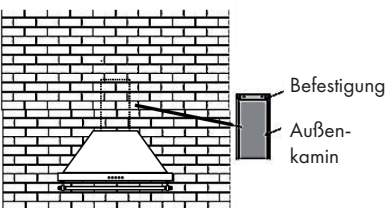
Wichtige Hinweis zur Demontage des Geräts

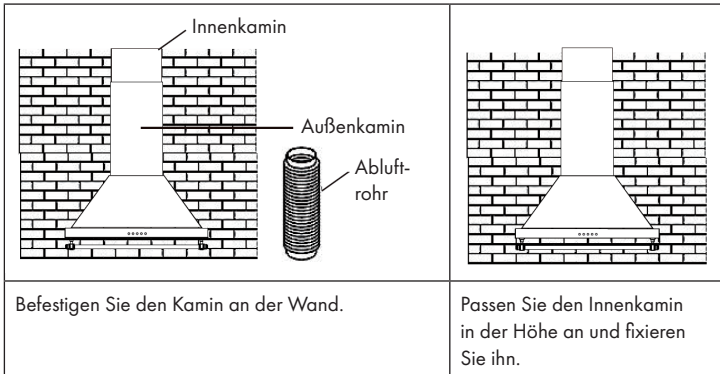
- Die Demontage gleicht der Installation/Montage in umgekehrter Reihenfolge.
- Nehmen Sie sich bei der Demontage eine zweite Person zu Hilfe, um Verletzungen zu vermeiden.

INSTALLATION

Wandinstallation

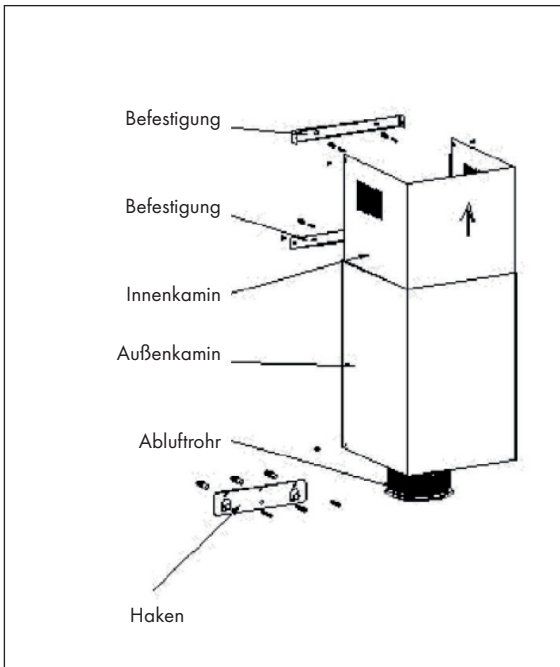
- Sie können die Abluft ableiten oder zirkulieren lassen.
- Hängen Sie das Gerät 65-75 cm über der Kochplatte auf. So erzielen Sie eine höchstmögliche Effizienz.

	
<p>Sobald Sie die Montagehöhe festgelegt haben, installieren Sie den Haken an einem geeigneten Platz. Achten Sie darauf, dass er absolut waagrecht ist. Befestigen Sie dann die Schornsteinhalterung am Außenschornstein und versichern Sie sich, dass sich der Innenschornstein frei bewegen kann, damit sie später die benötigte Höhe einstellen können.</p>	<p>Hängen Sie die Abzugshaube an den Haken und befestigen Sie den Kamin mit 4 Schrauben. Setzen Sie den Außenkamin auf und gefestigen Sie ihn am Kaminhalter.</p>

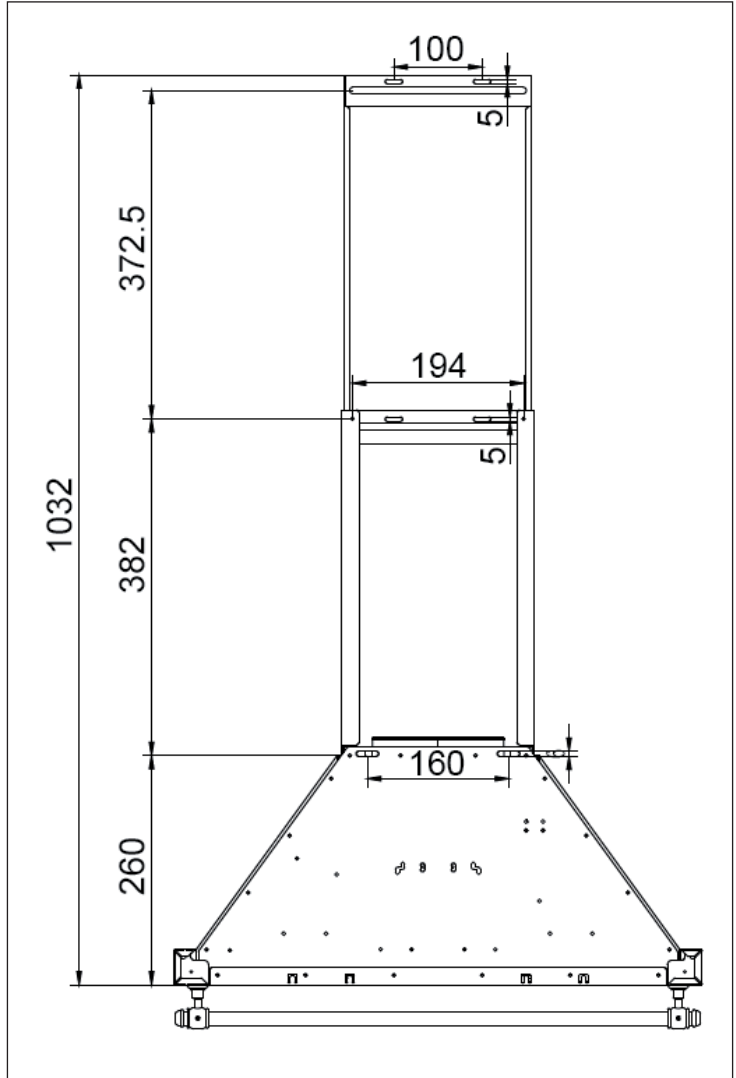


Hinweis: Die maximale Kaminhöhe variiert je nach Modell.

Detaillierte Wandinstallation

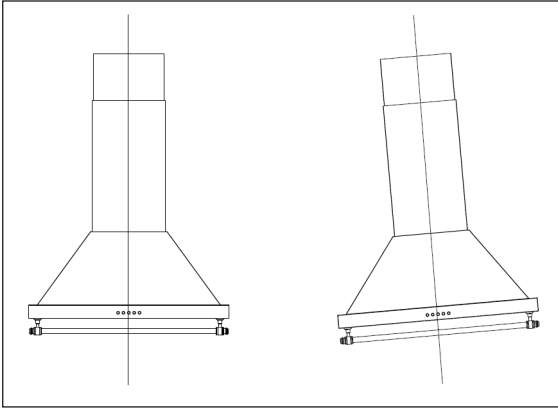


Detaillierte Maße



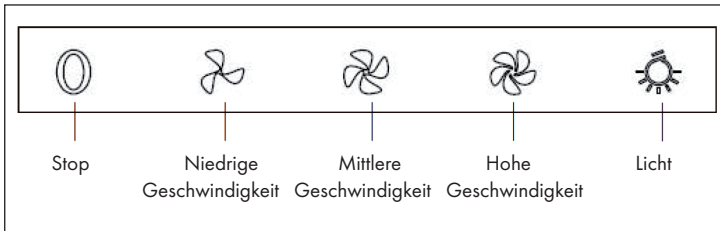
Wichtiger Hinweis zur Installation

Der Biegewinkel, in dem das Rohr aus der Wad geführt wird sollte nicht mehr als 120° betragen. Vergewissern Sie sich, dass die Abzugshaube nach der Montage waagrecht und nicht schief hängt (siehe Bild).








BEDIENFELD UND TASTENFUNKTIONEN

Bedienfeld



Tastenfunktionen

	Stop-Taste Drücken Sie auf die Taste, um den Motor anzuhalten.
	Niedrige Geschwindigkeit Drücken Sie auf die Taste, um den Motor bei niedriger Geschwindigkeit laufen zu lassen.
	Mittlere Geschwindigkeit Drücken Sie auf die Taste, um den Motor bei mittlerer Geschwindigkeit laufen zu lassen.
	Hohe Geschwindigkeit Drücken Sie auf die Taste, um den Motor bei hoher Geschwindigkeit laufen zu lassen.
	Licht-Taste Drücken Sie auf die Taste, die zwei Lampen gehen an. Drücken Sie erneut auf die Taste und das Licht erlischt wieder.

REINIGUNG UND PFLEGE

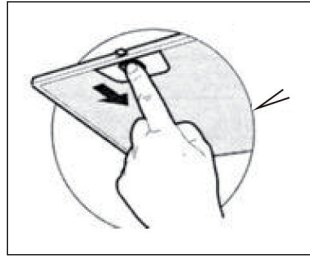
Fettfilter reinigen

Wichtig: Reinigen Sie den Filter regelmäßig, damit das Gerät effizient läuft. Regelmäßiges Reinigen verhindert außerdem das Bilden von Ablagerungen oder die Gefahr eines Feuers durch Fettansammlung.

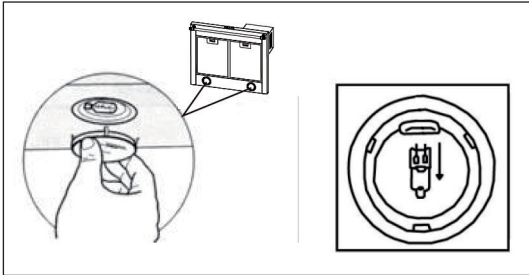
Der Fettfilter besteht aus hochdichten Schichten aus Aluminiumgewebe. Bitte verwenden Sie keine scharfen Wasch- oder Scheuermittel. Reinigen Sie den Filter in regelmäßigen Abständen und befolgen Sie dabei die folgende Anleitung:

- **Methode 1:** Legen Sie den Filter in 40-50°C warmes Wasser und lassen Sie ihn 2-3 Minuten einweichen. Ziehen Sie Gummihandschuhe an und reinigen Sie den Filter mit einer weichen Bürste. Drücken Sie die Bürste nicht zu sehr auf den Filter, da er sehr empfindlich ist und leicht beschädigt wird.
- **Methode 2:** Sie können den Filter auch in der Spülmaschine reinigen. Stellen Sie die Temperatur auf 60°C.

Um die Aluminiumfilter zu entfernen, drücken Sie auf die Taste (siehe Bild) und entfernen Sie den Filter, indem Sie ihn vorsichtig nach unten ziehen. Waschen Sie den Filter und lassen Sie ihn an der Luft trocknen. Bauen Sie ihn danach in umgekehrter Reihenfolge wieder ein.

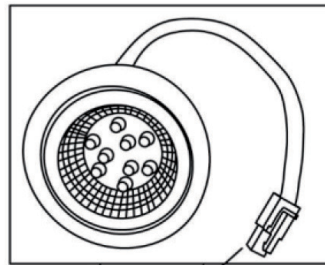


Lampe auswechseln



- 1 Bevor Sie die Lampen auswechseln, trennen Sie die Abzugshaube vom Stromnetz.
- 2 Greifen Sie den Metallring der Lampe, ziehen Sie ihn herunter und entfernen Sie die Halogen-Halterung.
- 3 Ersetzen Sie die Lampe durch eine neue Lampe des selben Typs.

Hinweis: Bei manchen Modellen muss die Lampe bzw. die LED komplett gewechselt werden.



Anschluss

Abzugshaube reinigen

Um das Gehäuse vor Korrosion zu schützen, sollte die Dunstabzugshaube mit heißem Wasser und nicht mit korrosiven oder ätzenden Reinigungsmittel gereinigt werden. Verwenden Sie nach Möglichkeit reinigende Produkte oder Schaumreiniger für Edelstahl, die zusätzlich zur Reinigung eine Schutzschicht an der Oberfläche hinterlassen. Wir empfehlen Ihnen das Gehäuse mindestens einmal im Monat zu reinigen.

Wichtige Hinweise zu Reinigung und Wartung

- Verwenden Sie keine Scheuermittel, Sie beschädigen Sie Oberfläche.
- Halten Sie Wasser vom Motor und allen elektrischen Teilen fern, da sie beschädigt werden könnten.
- Bevor Sie das Gerät reinigen, unterbrechen Sie die Stromversorgung.
- Der Kohlefilter sollte nicht zu großer Hitze ausgesetzt werden.
- Entfernen Sie nicht den Schutzrahmen um den Aktivkohlefilter.
- Falls das Netzkabel oder der Stecker beschädigt sind, müssen sie vom Hersteller, einem autorisierten Fachbetrieb oder einer ähnlich qualifizierten Person ersetzt werden.

FEHLERBEHEBUNG

Fehler	Mögliche Ursache	Lösung
Das Licht ist an, aber der Motor läuft nicht.	Die Lüftung ist blockiert.	Entfernen Sie die Blockade.
	Der Kondensator ist kaputt.	Lassen Sie den Kondensator ersetzen.
	Der Motor ist kaputt.	Lassen Sie den Motor ersetzen.
	Der Motor riecht merkwürdig.	Lassen Sie den Motor ersetzen.
Das Licht ist aus und der Motor läuft nicht.	Das Licht ist kaputt.	Lassen Sie das Licht ersetzen.
	Der Stecker ist lose.	Stecken Sie den Stecker fest in die Steckdose.
Das Gehäuse vibriert.	Das Rotorblatt des Lüfters ist beschädigt.	Ersetzen Sie das Blatt.
	Der Motor sitzt nicht fest.	Befestigen Sie den Motor.
	Das Gehäuse hängt lose.	Befestigen Sie das Gehäuse.
Die Luft wird nicht richtig abgesaugt.	Der Abstand zwischen Herd und Abzugshaube ist zu groß.	Verringern Sie den Abstand.
	Zu starke Luftzirkulation durch offene Fenster und Türen.	Achten Sie darauf, dass kein Durchzug entsteht.

PRODUKTDATENBLATT

Angaben nach Verordnung (EU) Nr. 65/2014

Mess- und Berechnungsmethoden nach EN 61591:1997+A1:2006+A2:2011+A11:2014+A12:2015

Artikelnummer	10031992/10031993/10031994/10040264		
Bezeichnung	Symbol	Wert	Einheit
Jährlicher Energieverbrauch	AEC _{hood}	36,0	kWh/Jahr
Energieeffizienzklasse		A	
fluidodynamische Effizienz	FDE _{hood}	30,3	
Klasse für die fluidodynamische Effizienz		A	
Beleuchtungseffizienz	LE _{hood}	13,5	Lux/W
Beleuchtungseffizienzklasse		D	
Fettscheidegrad	GFE _{hood}	65,0	%
Klasse für den Fettscheidegrad		D	
Luftstrom bei minimaler und bei maximaler Geschwindigkeit im Normalbetrieb, ausgenommen den Betrieb auf der Intensivstufe oder Schnelllaufstufe		402/599	m ³ /h
Luftstrom im Betrieb auf der Intensivstufe oder Schnelllaufstufe		-	m ³ /h
A-bewertete Luftschallemissionen bei minimaler und maximaler verfügbarer Geschwindigkeit im Normalbetrieb		61/69	dB
A-bewertete Luftschallemissionen im Betrieb auf der Intensivstufe oder Schnelllaufstufe		-	dB
Leistungsaufnahme im Aus-Zustand	P _o	0	W
Leistungsaufnahme im Bereitschaftszustand	P _s	-	W
Kontaktangaben	Chal-Tec GmbH, Wallstraße 16, 10179, Berlin, Deutschland		

Angaben nach Verordnung (EU) Nr. 66/2014

Mess- und Berechnungsmethoden nach EN 61591:1997+A1:2006+A2:2011+A11:2014+A12:2015

Artikelnummer	10031992/10031993/10031994/10040264		
Bezeichnung	Symbol	Wert	Einheit
Jährlicher Energieverbrauch	AEC_{hood}	36,0	kWh/Jahr
Zeitverlängerungsfaktor	f	0,9	
Fluiddynamische Effizienz	FDE_{hood}	30,3	
Energieeffizienzindex	EEl_{hood}	48,9	
Gemessener Luftvolumenstrom im Bestpunkt	Q_{BEP}	328,3	m ³ /h
Gemessener Luftdruck im Bestpunkt	P_{BEP}	328	Pa
Maximaler Luftstrom	Q_{max}	621,71	m ³ /h
Gemessene elektrische Eingangsleistung im Bestpunkt	W_{BEP}	110,4	W
Nennleistung des Beleuchtungssystems	W_L	1.5X2	W
Durchschnittliche Beleuchtungsstärke des Beleuchtungssystems auf der Kochoberfläche	E_{middle}	41	Lux
Gemessene Leistungsaufnahme im Bereitschaftszustand	P_o	-	W
Gemessene Leistungsaufnahme im Aus-Zustand	P_s	0	W
Schalleistungspegel	L_{WA}	61/69	dB
Kontaktangaben	Chal-Tec GmbH, Wallstraße 16, 10179, Berlin, Deutschland		

PRODUKTDATENBLATT

Angaben nach Verordnung (EU) Nr. 65/2014

Mess- und Berechnungsmethoden nach EN 61591:1997+A1:2006+A2:2011+A11:2014+A12:2015

Artikelnummer	10040265/10040266/10040267/10040268		
Bezeichnung	Symbol	Wert	Einheit
Jährlicher Energieverbrauch	AEC _{hood}	36,0	kWh/Jahr
Energieeffizienzklasse		A	
fluidodynamische Effizienz	FDE _{hood}	30,3	
Klasse für die fluidodynamische Effizienz		A	
Beleuchtungseffizienz	LE _{hood}	25,3	Lux/W
Beleuchtungseffizienzklasse		B	
Fettscheidegrad	GFE _{hood}	68,0	%
Klasse für den Fettscheidegrad		D	
Luftstrom bei minimaler und bei maximaler Geschwindigkeit im Normalbetrieb, ausgenommen den Betrieb auf der Intensivstufe oder Schnelllaufstufe		402/599	m ³ /h
Luftstrom im Betrieb auf der Intensivstufe oder Schnelllaufstufe		-	m ³ /h
A-bewertete Luftschallemissionen bei minimaler und maximaler verfügbarer Geschwindigkeit im Normalbetrieb		61/69	dB
A-bewertete Luftschallemissionen im Betrieb auf der Intensivstufe oder Schnelllaufstufe		-	dB
Leistungsaufnahme im Aus-Zustand	P _o	0	W
Leistungsaufnahme im Bereitschaftszustand	P _s	-	W
Kontaktangaben	Chal-Tec GmbH, Wallstraße 16, 10179, Berlin, Deutschland		

Angaben nach Verordnung (EU) Nr. 66/2014

Mess- und Berechnungsmethoden nach EN 61591:1997+A1:2006+A2:2011+A11:2014+A12:2015

Artikelnummer	10040265/10040266/10040267/10040268		
Bezeichnung	Symbol	Wert	Einheit
Jährlicher Energieverbrauch	AEC_{hood}	36,0	kWh/Jahr
Zeitverlängerungsfaktor	f	0,9	
Fluidynamische Effizienz	FDE_{hood}	30,3	
Energieeffizienzindex	EEl_{hood}	48,9	
Gemessener Luftvolumenstrom im Bestpunkt	Q_{BEP}	328,3	m^3/h
Gemessener Luftdruck im Bestpunkt	P_{BEP}	328	Pa
Maximaler Luftstrom	Q_{max}	621,71	m^3/h
Gemessene elektrische Eingangsleistung im Bestpunkt	W_{BEP}	110,4	W
Nennleistung des Beleuchtungssystems	W_L	1.5X2	W
Durchschnittliche Beleuchtungsstärke des Beleuchtungssystems auf der Kochoberfläche	E_{middle}	76	Lux
Gemessene Leistungsaufnahme im Bereitschaftszustand	P_o	-	W
Gemessene Leistungsaufnahme im Aus-Zustand	P_s	0	W
Schalleistungspegel	L_{WA}	61/69	dB
Kontaktangaben	Chal-Tec GmbH, Wallstraße 16, 10179, Berlin, Deutschland		

HINWEISE ZUM UMWELTSCHUTZ

- Achten Sie während des Kochens auf eine ausreichende Luftzufuhr, damit die Dunstabzugshaube effizient und mit einem geringen Betriebsgeräusch arbeiten kann.
- Passen Sie die Gebläsedrehzahl an die beim Kochen entstehende Dampfmenge an. Verwenden Sie den Intensivmodus nur bei Bedarf. Je niedriger die Gebläsedrehzahl ist, desto weniger Energie wird verbraucht.
- Wenn beim Garen große Mengen Dampf entstehen, wählen Sie rechtzeitig eine höhere Gebläsedrehzahl. Wenn sich der Kochdampf bereits in der Küche verteilt hat, muss die Dunstabzugshaube länger betrieben werden.
- Schalten Sie die Dunstabzugshaube aus, wenn Sie sie nicht mehr benötigen.
- Schalten Sie die Beleuchtung aus, wenn Sie diese nicht mehr benötigen.
- Reinigen Sie den Filter in regelmäßigen Abständen und tauschen Sie ihn ggf. aus, um die Effektivität des Lüftungssystems zu erhöhen und Brandgefahr zu vermeiden.
- Setzen Sie beim Kochen immer den Deckel auf, um Kochdampf und Kondenswasser zu reduzieren.

HINWEISE ZUR ENTSORGUNG



Wenn es in Ihrem Land eine gesetzliche Regelung zur Entsorgung von elektrischen und elektronischen Geräten gibt, weist dieses Symbol auf dem Produkt oder auf der Verpackung darauf hin, dass dieses Produkt nicht im Hausmüll entsorgt werden darf. Stattdessen muss es zu einer Sammelstelle für das Recycling von elektrischen und elektronischen Geräten gebracht werden. Durch regelkonforme Entsorgung schützen Sie die Umwelt und die Gesundheit Ihrer Mitmenschen vor negativen Konsequenzen. Informationen zum Recycling und zur Entsorgung dieses Produkts, erhalten Sie von Ihrer örtlichen Verwaltung oder Ihrem Hausmüllentsorgungsdienst.

HERSTELLER & IMPORTEUR (UK)

Hersteller:


Chal-Tec GmbH, Wallstraße 16, 10179 Berlin, Deutschland.

Importeur für Großbritannien:

Berlin Brands Group UK Limited
PO Box 42
272 Kensington High Street
London, W8 6ND
United Kingdom

SPEZIELLE ENTSORGUNGSHINWEISE FÜR VERBRAUCHER IN DEUTSCHLAND

Entsorgen Sie Ihre Altgeräte fachgerecht. Dadurch wird gewährleistet, dass die Altgeräte umweltgerecht verwertet und negative Auswirkungen auf die Umwelt und menschliche Gesundheit vermieden werden. Bei der Entsorgung sind folgende Regeln zu beachten:

- Jeder Verbraucher ist gesetzlich verpflichtet, Elektro- und Elektronikaltgeräte (Altgeräte) sowie Batterien und Akkus getrennt vom Hausmüll zu entsorgen. Sie erkennen die entsprechenden Altgeräte durch folgendes Symbol der durchgestrichene Mülltonne (WEEE Symbol). 
- Sie haben Altbatterien und Altakkumulatoren, die nicht vom Altgerät umschlossen sind, sowie Lampen, die zerstörungsfrei aus dem Altgerät entnommen werden können, vor der Abgabe an einer Entsorgungsstelle vom Altgerät zerstörungsfrei zu trennen.
- Bestimmte Lampen und Leuchtmittel fallen ebenso unter das Elektro- und Elektronikgesetz und sind dementsprechend wie Altgeräte zu behandeln. Ausgenommen sind Glühbirnen und Halogenlampen. Entsorgen Sie Glühbirnen und Halogenlampen bitte über den Hausmüll, sofern Sie nicht das WEEE Symbol tragen.
- Jeder Verbraucher ist für das Löschen von personenbezogenen Daten auf dem Elektro- bzw. Elektronikgerät selbst verantwortlich.

Rücknahmepflicht der Vertreiber

Vertreiber mit einer Verkaufsfläche für Elektro- und Elektronikgeräte von mindestens 400 Quadratmetern sowie Vertreiber von Lebensmitteln mit einer Gesamtverkauffläche von mindestens 800 Quadratmetern, die mehrmals im Kalenderjahr oder dauerhaft Elektro- und Elektronikgeräte anbieten und auf dem Markt bereitstellen, sind verpflichtet,

- 1 bei der Abgabe eines neuen Elektro- oder Elektronikgerätes an einen Endnutzer ein Altgerät des Endnutzers der gleichen Geräteart, das im Wesentlichen die gleichen Funktionen wie das neue Gerät erfüllt, am Ort der Abgabe oder in unmittelbarer Nähe hierzu unentgeltlich zurückzunehmen und
- 2 auf Verlangen des Endnutzers Altgeräte, die in keiner äußeren Abmessung größer als 25 Zentimeter sind, im Einzelhandelsgeschäft oder in unmittelbarer Nähe hierzu unentgeltlich zurückzunehmen; die Rücknahme darf nicht an den Kauf eines Elektro- oder Elektronikgerätes geknüpft werden und ist auf drei Altgeräte pro Geräteart beschränkt.

- Bei einem Vertrieb unter Verwendung von Fernkommunikationsmitteln ist die unentgeltliche Abholung am Ort der Abgabe auf Elektro- und Elektronikgeräte der Kategorien 1, 2 und 4 gemäß § 2 Abs. 1 ElektroG, nämlich „Wärmeüberträger“, „Bildschirmgeräte“ (Oberfläche von mehr als 100 cm²) oder „Großgeräte“ (letztere mit mindestens einer äußeren Abmessung über 50 Zentimeter) beschränkt. Für andere Elektro- und Elektronikgeräte (Kategorien 3, 5, 6) ist eine Rückgabemöglichkeit in zumutbarer Entfernung zum jeweiligen Endnutzer zu gewährleisten.
- Altgeräte dürfen kostenlos auf dem lokalen Wertstoffhof oder in folgenden Sammelstellen in Ihrer Nähe abgegeben werden: www.take-e-back.de
- Für Elektro- und Elektronikgeräte der Kategorien 1, 2 und 4 anbieten wir auch die Möglichkeit einer unentgeltlichen Abholung am Ort der Abgabe. Beim Kauf eines Neugeräts haben Sie die Möglichkeit eine Altgerät abholung über die Webseite auszuwählen.
- Batterien können überall dort kostenfrei zurückgegeben werden, wo sie verkauft werden (z. B. Super-, Bau-, Drogeriemarkt). Auch Wertstoff- und Recyclinghöfe nehmen Batterien zurück. Sie können Batterien auch per Post an uns zurücksenden. Altbatterien in haushaltsüblichen Mengen können Sie direkt bei uns von Montag bis Freitag zwischen 08:00 und 16:00 Uhr unter der folgenden Adresse unentgeltlich zurückgeben:

Chal-Tec Fulfillment GmbH
Norddeutschlandstr. 3
47475 Kamp-Lintfort

- Wichtig zu beachten ist, dass Lithiumbatterien aus Sicherheitsgründen vor der Rückgabe gegen Kurzschluss gesichert werden müssen (z. B. durch Abkleben der Pole).
- Finden sich unter der durchgestrichenen Mülltonne auf der Batterie zusätzlich die Zeichen Cd, Hg oder Pb ist das ein Hinweis darauf, dass die Batterie gefährliche Schadstoffe enthält. (»Cd« steht für Cadmium, »Pb« für Blei und »Hg« für Quecksilber).

Hinweis zur Abfallvermeidung

Indem Sie die Lebensdauer Ihrer Altgeräte verlängern, tragen Sie dazu bei, Ressourcen effizient zu nutzen und zusätzlichen Müll zu vermeiden. Die Lebensdauer Ihrer Altgeräte können Sie verlängern indem Sie defekte Altgeräte reparieren lassen. Wenn sich Ihr Altgerät in gutem Zustand befindet, könnten Sie es spenden, verschenken oder verkaufen.

Dear Customer,

Congratulations on purchasing this device. Please read the following instructions carefully and follow them to prevent possible damages. We assume no liability for damage caused by disregard of the instructions and improper use. Scan the QR code to get access to the latest user manual and more product information.



CONTENTS

Safety Instructions	22
Installation	24
Control Panel and Key Functions	27
Care and Cleaning	28
Troubleshooting	31
Product Data Sheet	32
Product Data Sheet	34
Notes on Environmental Protection	36
Disposal Considerations	36
Manufacturer & Importer (UK)	36

TECHNICAL DATA

Item number	10031992, 10031993, 10031994, 10040264, 10040265, 10040266, 10040267, 10040268
Power supply	220-240 V ~ 50/60 Hz
<p>Note: You can purchase an activated carbon filter separately for this cooker hood under item number 10030983. Please visit our website: www.klarstein.co.uk</p>	

SAFETY INSTRUCTIONS

- Thank you for purchasing this cooker hood. Please read the instruction manual carefully before you use the cooker hood, and keep it in a safe place.
- The installation work must be carried out by a qualified electrician or competent person. Before you use the cooker hood, make sure that the voltage (V) and the frequency (Hz) indicated on the cooker hood are exactly the same as the voltage and the frequency in your home.
- The manufacturer and the agent will not bear any responsibility for the damage caused by inappropriate installation and usage.
- Children under the age of 8 must not use the cooker hood.
- The appliance is not intended for commercial use, but only for household and similar environments.
- The cooker hood and its filter mesh should be cleaned regularly in order to keep it in good working order.
- Before cleaning, switch the power off at the main supply.
- Clean the cooker hood according to the instruction manual and keep the cooker hood from the danger of burning.
- Prohibit putting the cooker hood by fire.
- If the appliance does not function normally, contact the manufacturer or a specialist company.
- This device may be only used by children 8 years old or older and persons with limited physical, sensory and mental capabilities and / or lack of experience and knowledge, provided that they have been instructed in use of the device by a responsible person who understands the associated risks.
- If the supply cord is damaged, it must be replaced by the manufacturer, its service agent or similarly qualified persons in order to avoid a hazard.
- If the range hood is used at the same time as appliances burning gas or other fuels, the room must be adequately ventilated.
- Do not flambé under the range hood. Accessible parts may become hot when used with cooking appliances.

Important hints on installation

- The air must not be discharged into a flue that is used for exhausting fumes from appliances burning gas or other fuels (not applicable to appliances that only discharge the air back into the room).
- Regulations concerning the discharge of air have to be fulfilled.

Important notes about the extraction mode



WARNING

Risk of poisoning from exhaust gases sucked back. Never operate the device in extraction mode simultaneously with an open flue appliance when there is not adequate airflow guaranteed.

Open flue combustion equipment (for example, gas, oil, wood or coal-fired heaters, tankless water heaters, water heaters) pulls combustion air from the room and runs it through an exhaust pipe or chimney to the outside. In the extraction mode, indoor air is removed from the kitchen and the adjacent rooms - without sufficient air intake this creates a vacuum. Toxic gases from the chimney or extraction flue can thereby be sucked back into the living spaces.

- Always ensure that a sufficient supply of fresh air is guaranteed and that the air can circulate.
- An air supply / extractor box alone does not ensure compliance with the limit value.

Safe operation is only possible when the negative pressure in the room where the appliance is located does not exceed 4 Pa (0.04 mbar). This can be achieved when the air required for combustion can flow through openings that are not closable, for example in doors, windows, in conjunction with an air supply / extractor box or through other technical measures. In any case, consult a qualified chimney sweep who can assess the entire ventilation of your house and propose appropriate measures for adequate ventilation.

If the hood is used exclusively in the recirculation mode, unrestricted operation is possible.

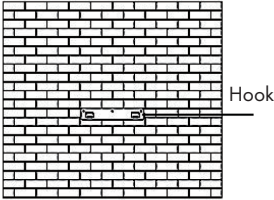
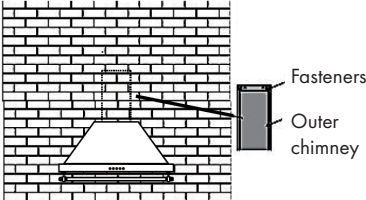
Important note on disassembly of the device

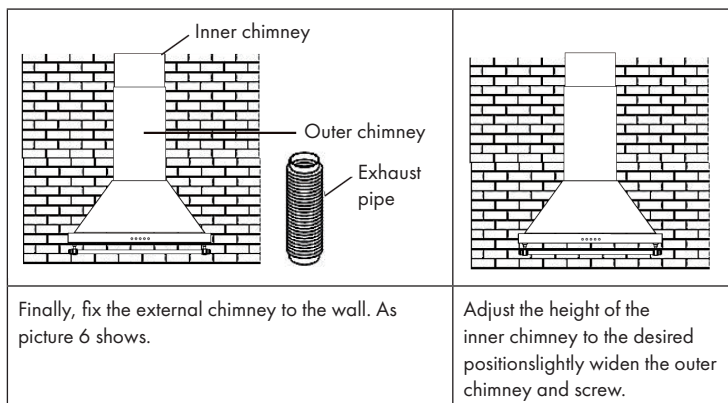
- Disassembly is similar to installation/assembly in reverse order.
- Take a second person to help you during disassembly to avoid injuries.

INSTALLATION

Wall Mounted Installation

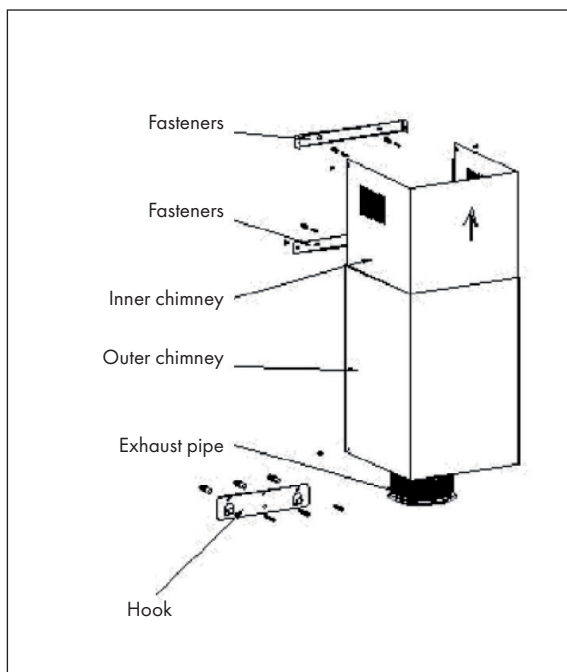
- The hood can be installed as extractor or recirculation hood.
- The cooker hood should be placed at a distance of 65-75cm (26-30inch) from the cooking surface for the best effect.

	
<p>Install the hook on a suitable place once the installation height is fixed, and keep it in line.</p> <p>Fix the outside chimney bracket on the outside chimney, and be sure that the inside chimney can be adjusted the height in it freely.</p>	<p>Hang the range hood onto the hood plate and fix the chimney with 4 screws. Put on the external chimney and fix it with chimney holder.</p>

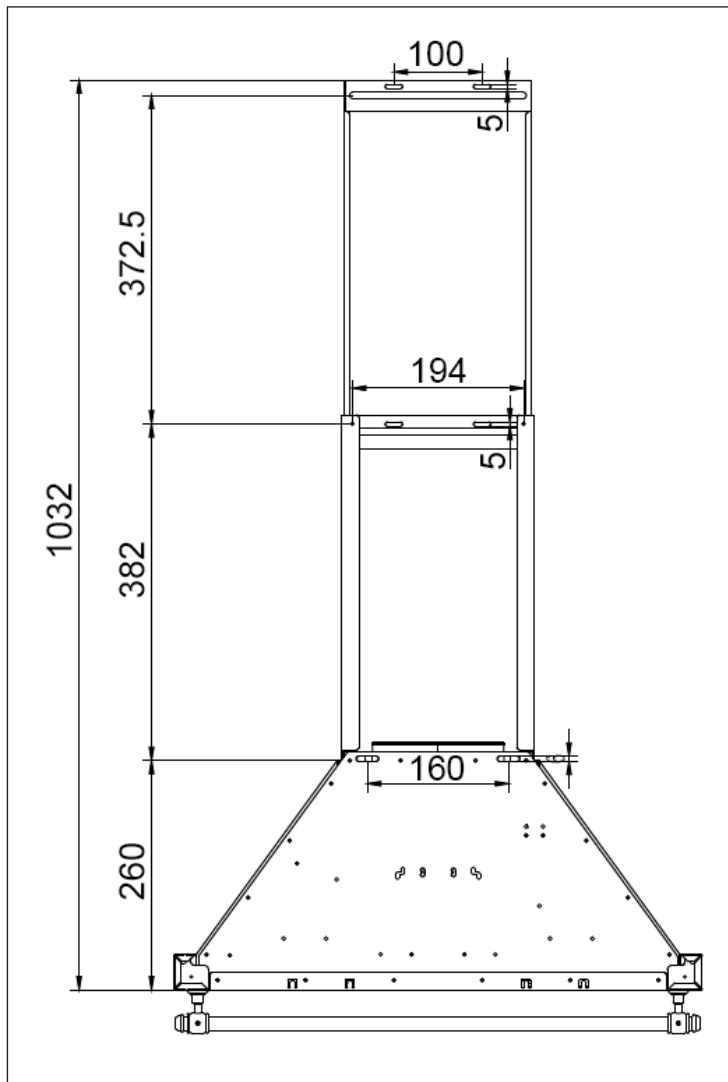


Note: The maximum height of the chimney is variable, and depends of the model purchased.

Wall Mounted Model Details

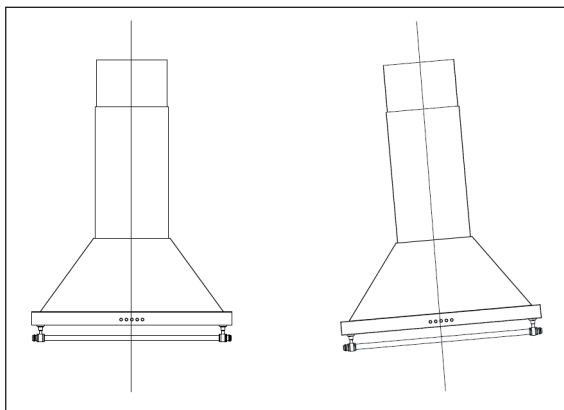


Detailed measurements



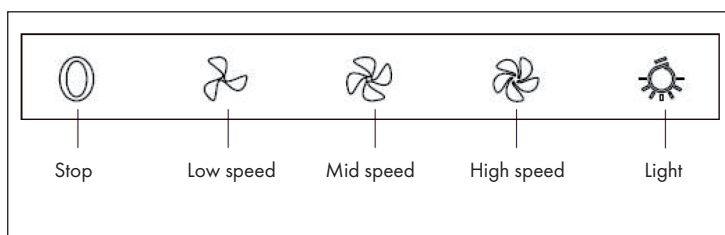
Important Hints on Installation

The bending angle of the pipe should be more than 120° and duct it out of the wall.
Make sure that the range hood is vertical after installation.








CONTROL PANEL AND KEY FUNCTIONS

Control Panel



Key functions

	<p>Stop button Push stop button, and the motor will stop.</p>
	<p>Low Speed Button Push the Low button, and the motor runs at low speed.</p>
	<p>Mid Speed Button Push the middle speed button, and the motor runs at mid speed.</p>
	<p>High Speed Button Push the High speed button, and the motor runs at high speed.</p>
	<p>Light Button Push the light button and the two lights will come on. Push it again and the light will turn off.</p>

CARE AND CLEANING

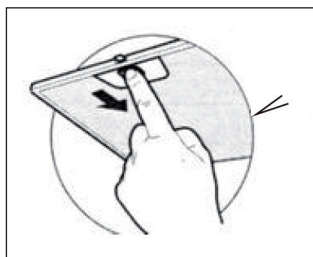
Grease Filters Cleaning

Important: Cleaning the filters will keep the appliance in correct operation and will prevent possible exhaust flare-ups or fire by accumulation of fat below the hood.

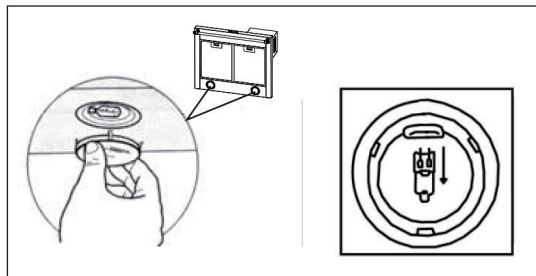
The Grease filter is made of high-density layers of aluminium meshes. Please do not use the corrosive detergent on it. Keeping this filter clean will keep the appliance running correctly. Please strictly follow the guidelines below:

- **Method 1:** Put the mesh into 40-50 °C clean water, pour on detergent, and soak for 2-3 min. Wear gloves and clean with a soft brush. Please do not apply too much pressure, as the mesh is delicate and will damage easy.
- **Method 2:** If instructed to do so, it can be put into a dishwasher, set the temperature at around 60 degrees.

To remove aluminium filters press the metal tab back, remove the filter (one at a time) and gently pull down. After washing and drying them, place the filters following the passages of the assembly in inverse form.

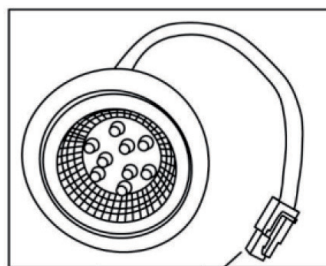


Lamp Change



- 1 Before changing the bulbs, sure that the hood is not connected.
- 2 Grasp the metal ring of the bulb, pull down and remove halogen cavity. Pic. 12
- 3 Replace the bulb with a new one with the same characteristics.

Note: In several models the lamp or LED changes completely.



Connector

Cooker Hood Cleaning

To protect the main steel body from corrosion over a long period of time, the cooker hood should be cleaned with hot water plus non corrosive detergent and then to maintain its brightness should be used products or foams for exclusive steel, which will leave a protective coating on the surface. It is recommended to clean it at least once every months.

Important Hints

- Please do not use abrasive detergent for it will damage the body.
- Keep the motor and other spare parts free from water, as this will cause damage to the appliance.
- Before cleaning the appliance please remember to cut off power.
- The carbon filter shouldn 't be exposed to heat.
- Please don't tear open the fixed bar around the carbon filter
- If the plug or cord is damaged, please replace it with special soft cord.

TROUBLESHOOTING

Fault	Possible Cause	Solution
Light on, but motor does not work.	The leaf blocked.	Get rid of the blocking.
	The capacitor damaged.	Replace capacitor.
	The motor jammed bearing damaged.	Replace motor.
	The internal with of motor off or a bad smell from the motor.	Replace motor.
Light does not work, motor does not work.	Light damaged.	Replace lights.
	Power cord looses.	Connect the wires as per the electric diagram.
Shake of the body.	The leaf damaged and causes shaking.	Replace the leaf.
	The motor is not tightly hanged.	Lock the motor tightly.
	The body is not tightly hanged.	Fixed the body tightly.
Insufficient suction.	The distance between the body and the gas top too long.	Readjust the distance.
	Too much ventilation from open doors or windows.	Choose a new place and resemble the machine.

PRODUCT DATA SHEET

Information according to Regulation (EU) No. 65/2014

Measurement and calculation methods according to EN 61591:1997+A1:2006+A2:2011+A11:2014+A12:2015

Item number	10031992/10031993/10031994/10040264		
Description	Symbol	Value	Unit
Annual Energy Consumption	AEC _{hood}	36,0	kWh/Year
Energy Efficiency class		A	
Fluid Dynamic Efficiency	FDE _{hood}	30,3	
Fluid Dynamic Efficiency class		A	
Lighting Efficiency	LE _{hood}	13,5	Lux/W
Lighting Efficiency class		D	
Grease Filtering Efficiency	GFE _{hood}	65,0	%
Grease Filtering Efficiency class		D	
air flow at minimum and maximum speed in normal use, intensive or boost excluded		402/599	m ³ /h
air flow at intensive or boost setting		-	m ³ /h
airborne acoustical A-weighted sound power emissions at minimum and maximum speed available in normal use		61/69	dB
airborne acoustical A-weighted sound power emissions at intensive or boost setting		-	dB
power consumption in off mode	P _o	0	W
power consumption in standby mode	P _s	-	W
Contact details	Chal-Tec GmbH, Wallstraße 16, 10179, Berlin, Germany		

Information according to Regulation (EU) No. 66/2014

Measurement and calculation methods according to EN 61591:1997+A1:2006+A2:2011+A11:2014+A12:2015

Item number	10031992/10031993/10031994/10040264		
Description	Symbol	Value	Unit
Annual Energy Consumption	AEC_{hood}	36,0	kWh/Year
Time increase factor	f	0,9	
Fluid Dynamic Efficiency	FDE_{hood}	30,3	
Energy Efficiency Index	EEl_{hood}	48,9	
Measured air flow rate at best efficiency point	Q_{BEP}	328,3	m^3/h
Measured air pressure at best efficiency point	P_{BEP}	328	Pa
Maximum air flow	Q_{max}	621,71	m^3/h
Measured electric power input at best efficiency point	W_{BEP}	110,4	W
Nominal power of the lighting system	W_L	1.5X2	W
Average illumination of the lighting system on the cooking surface	E_{middle}	41	Lux
Measured power consumption in standby mode	P_o	-	W
Measured power consumption off mode	P_s	0	W
Sound power level	L_{WA}	61/69	dB
Contact details	Chal-Tec GmbH, Wallstraße 16, 10179, Berlin, Germany		

PRODUCT DATA SHEET

Information according to Regulation (EU) No. 65/2014

Measurement and calculation methods according to EN 61591:1997+A1:2006+A2:2011+A11:2014+A12:2015

Item number	10040265/10040266/10040267/10040268		
Description	Symbol	Value	Unit
Annual Energy Consumption	AEC _{hood}	36,0	kWh/Year
Energy Efficiency class		A	
Fluid Dynamic Efficiency	FDE _{hood}	30,3	
Fluid Dynamic Efficiency class		A	
Lighting Efficiency	LE _{hood}	25,3	Lux/W
Lighting Efficiency class		B	
Grease Filtering Efficiency	GFE _{hood}	68,0	%
Grease Filtering Efficiency class		D	
air flow at minimum and maximum speed in normal use, intensive or boost excluded		402/599	m ³ /h
air flow at intensive or boost setting		-	m ³ /h
airborne acoustical A-weighted sound power emissions at minimum and maximum speed available in normal use		61/69	dB
airborne acoustical A-weighted sound power emissions at intensive or boost setting		-	dB
power consumption in off mode	P _o	0	W
power consumption in standby mode	P _s	-	W
Contact details	Chal-Tec GmbH, Wallstraße 16, 10179, Berlin, Germany		

Information according to Regulation (EU) No. 66/2014

Measurement and calculation methods according to EN 61591:1997+A1:2006+A2:2011+A11:2014+A12:2015

Item number	10040265/10040266/10040267/10040268		
Description	Symbol	Value	Unit
Annual Energy Consumption	AEC_{hood}	36,0	kWh/Year
Time increase factor	f	0,9	
Fluid Dynamic Efficiency	FDE_{hood}	30,3	
Energy Efficiency Index	EEl_{hood}	48,9	
Measured air flow rate at best efficiency point	Q_{BEP}	328,3	m^3/h
Measured air pressure at best efficiency point	P_{BEP}	328	Pa
Maximum air flow	Q_{max}	621,71	m^3/h
Measured electric power input at best efficiency point	W_{BEP}	110,4	W
Nominal power of the lighting system	W_L	1.5X2	W
Average illumination of the lighting system on the cooking surface	E_{middle}	76	Lux
Measured power consumption in standby mode	P_o	-	W
Measured power consumption off mode	P_s	0	W
Sound power level	L_{WA}	61/69	dB
Contact details	Chal-Tec GmbH, Wallstraße 16, 10179, Berlin, Germany		

NOTES ON ENVIRONMENTAL PROTECTION

- During cooking, make sure that there is sufficient air supply so that the cooker hood can operate efficiently and with low operating noise.
- Adjust the fan speed to the amount of steam produced during cooking. Use the intensive mode only when necessary. The lower the fan speed, the less energy is consumed.
- If large amounts of steam are produced during cooking, select a higher fan speed in good time. If the cooking steam has already dispersed in the kitchen, the cooker hood must be operated longer.
- Switch off the cooker hood when you no longer need it.
- Switch off the lighting when you no longer need it.
- Clean the filter at regular intervals and replace it if necessary to increase the effectiveness of the ventilation system and prevent fire hazards.
- Always put the lid on when cooking to reduce cooking steam and condensation.

DISPOSAL CONSIDERATIONS



If there is a legal regulation for the disposal of electrical and electronic devices in your country, this symbol on the product or on the packaging indicates that this product must not be disposed of with household waste. Instead, it must be taken to a collection point for the recycling of electrical and electronic equipment. By disposing of it in accordance with the rules, you are protecting the environment and the health of your fellow human beings from negative consequences. For information about the recycling and disposal of this product, please contact your local authority or your household waste disposal service.

MANUFACTURER & IMPORTER (UK)

Manufacturer:

Chal-Tec GmbH, Wallstrasse 16, 10179 Berlin, Germany.

Importer for Great Britain:

Berlin Brands Group UK Limited
PO Box 42
272 Kensington High Street
London, W8 6ND
United Kingdom

Estimado cliente,

Le felicitamos por la adquisición de este producto. Lea atentamente las siguientes instrucciones y sígalas para evitar posibles daños. No asumimos ninguna responsabilidad por los daños causados por el incumplimiento de las instrucciones y el uso inadecuado. Escanee el siguiente código QR para obtener acceso a la última guía del usuario y más información sobre el producto.



ÍNDICE DE CONTENIDOS

Indicaciones de seguridad	38
Instalación	40
Panel de control y funciones de los botones	43
Limpieza y cuidado	44
Solución de problemas	47
Ficha técnica del producto	48
Ficha técnica del producto	50
Notas para cuidar del medio ambiente	52
retirada del aparato	52
Fabricante e importador (Reino Unido)	52

DATOS TÉCNICOS

Número de artículo	10031992, 10031993, 10031994, 10040264, 10040265, 10040266, 10040267, 10040268
Fuente de alimentación	220-240 V ~ 50/60 Hz
<p>Nota: Para esta campana extractora puede adquirir un filtro de carbón activo con el número de artículo 10030983. Para ello, visite nuestra página web: www.klarstein.es</p>	

INDICACIONES DE SEGURIDAD

- Lea atentamente todas las indicaciones y conserve este manual para consultas posteriores.
- Los trabajos de montaje deben ser realizados solamente por un electricista u otro profesional. Antes de utilizar la campana extractora, asegúrese de que la tensión (V) y la frecuencia indicada en la campana extractora (Hz) coinciden con la tensión (V) y frecuencia (Hz) de su suministro eléctrico.
- La empresa no se responsabiliza de los daños ocasionados por un uso o instalación indebida del producto.
- Los niños menores de 8 años no deben utilizar la campana extractora.
- Este aparato no ha sido concebido para un uso comercial, sino doméstico o para entornos similares.
- Limpie el aparato y el filtro con regularidad para que el aparato funcione siempre de manera eficiente. Desconecte el enchufe antes de limpiar el aparato.
- Limpie el aparato solamente según se describe en estas instrucciones.
- No utilice fuentes de ignición bajo la campana extractora.
- Si el aparato no funciona correctamente, contacte inmediatamente con el fabricante.
- Este aparato puede ser utilizado por niños mayores de 8 años y personas con discapacidades físicas, sensoriales y mentales y/o con falta de experiencia y conocimientos, siempre y cuando hayan sido instruidos sobre el uso del aparato y comprendan los peligros y riesgos asociados.
- Si el cable de alimentación o el enchufe están dañados, deberán ser sustituidos por el fabricante, un servicio técnico autorizado o una persona igualmente cualificada.
- Si utiliza la campana extractora con hornillos y entren en combustión el gas u otras sustancias combustibles, deberá garantizar una buena ventilación de la sala.
- No flamee nada bajo la campana extractora.
- Advertencia: La superficie del aparato puede alcanzar temperaturas muy elevadas durante el funcionamiento.

Indicaciones importantes de instalación

- El aire no puede desviarse a un tiro de salida que se emplee para evacuar humos de gases u otras sustancias inflamables (no se aplica para aparatos que solo desvíen el aire a la sala).
- Siga todas las disposiciones locales para montar las instalaciones de ventilación.

Notas importantes acerca del modo de extracción



ADVERTENCIA

Peligro de muerte, riesgo de intoxicación provocado por gases en combustión aspirados. Nunca ponga en funcionamiento la función de extracción simultáneamente con un dispositivo que genere calor en una estancia estancia si no se ha garantizado una ventilación suficiente.

Los dispositivos no estancos que generan calor (por ejemplo, radiadores que funcionan con gas, aceite, madera o carbón, calentadores, calentadores de agua) extraen el aire de combustión de la estancia correspondiente y canalizan el aire de salida por medio de un tiro (por ejemplo una chimenea) hacia el exterior. Al encender simultáneamente una campana extractora, el aire de la cocina y de las estancias colindantes se extrae y sin suficiente aire adicional se produce el fenómeno de presión hipoatmosférica. Los gases nocivos de la chimenea o del orificio de salida retornan a la estancia.

- Siempre debe proveer de suficiente aire adicional a la estancia.
- Un conducto de ventilación y evacuación no garantiza en su totalidad que se cumpla el valor límite.

Solo se garantizará un funcionamiento sin riesgos cuando presión hipoatmosférica en la estancia del dispositivo generador de calor no supere los 4 Pa (0,04 mbar). Esto podrá conseguirse cuando el aire necesario para la combustión pueda circular por orificios sin cierre, como puertas o ventanas, junto con un conducto de ventilación o evacuación o a través de otros medios técnicos. En cualquier caso, siga el consejo del constructor de chimeneas autorizado que pueda evaluar la conexión de ventilación general de su hogar y tomar las medidas necesarias.

Si pone en funcionamiento la campana extractora en modo circulación de aire, puede utilizarla sin ninguna limitación.

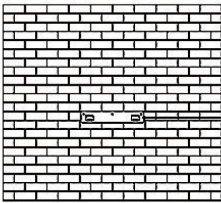
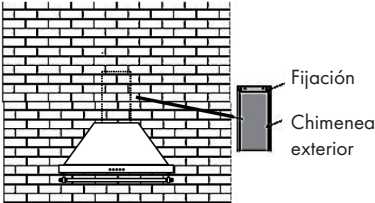
Nota importante sobre el desmontaje del aparato

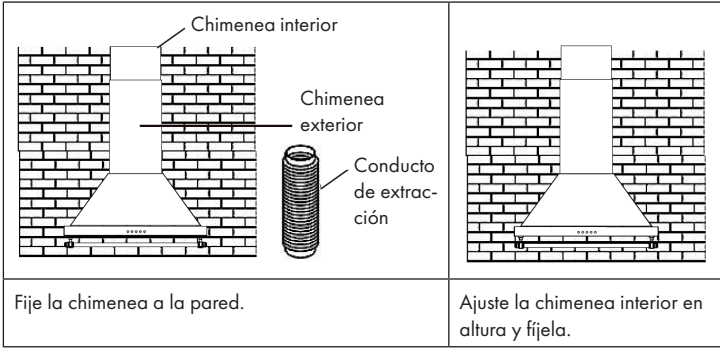
- El desmontaje es igual que el montaje pero en orden inverso.
- Al desmontar el aparato, pida ayuda a una segunda persona para evitar lesiones.

INSTALACIÓN

Instalación

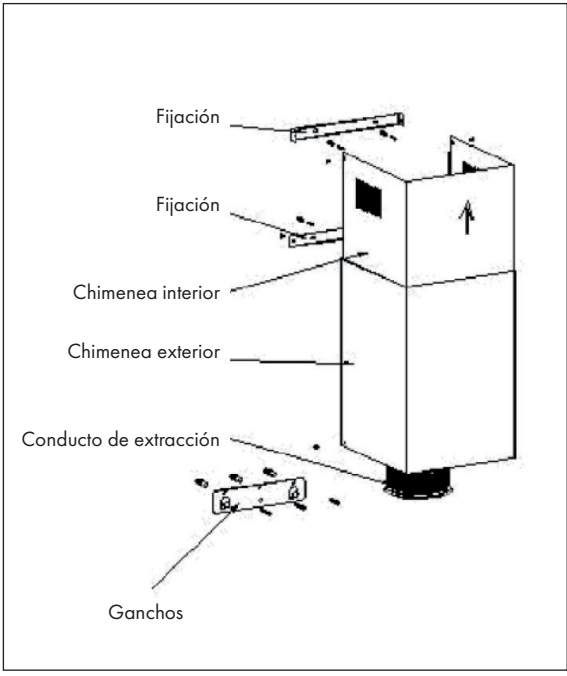
- Puede desviar el conducto de extracción o dejarlo circular.
- Cuelgue el aparato a 65-75 cm por encima de la placa de cocción. Así conseguirá la mayor eficiencia posible.

 <p style="text-align: right;">Ganchos</p>	 <p style="text-align: right;">Fijación Chimenea exterior</p>
<p>En cuanto haya determinado la altura del montaje, instale los ganchos en un lugar adecuado. Asegúrese de que esté completamente horizontal. Fije el soporte de la chimenea a la chimenea exterior y asegúrese de que la chimenea interior pueda moverse con libertad para poder ajustar la altura necesaria.</p>	<p>Cuelgue la campana extractora de los ganchos y fije la chimenea con 4 tornillos. Coloque la chimenea exterior y fíjela al soporte de la chimenea.</p>

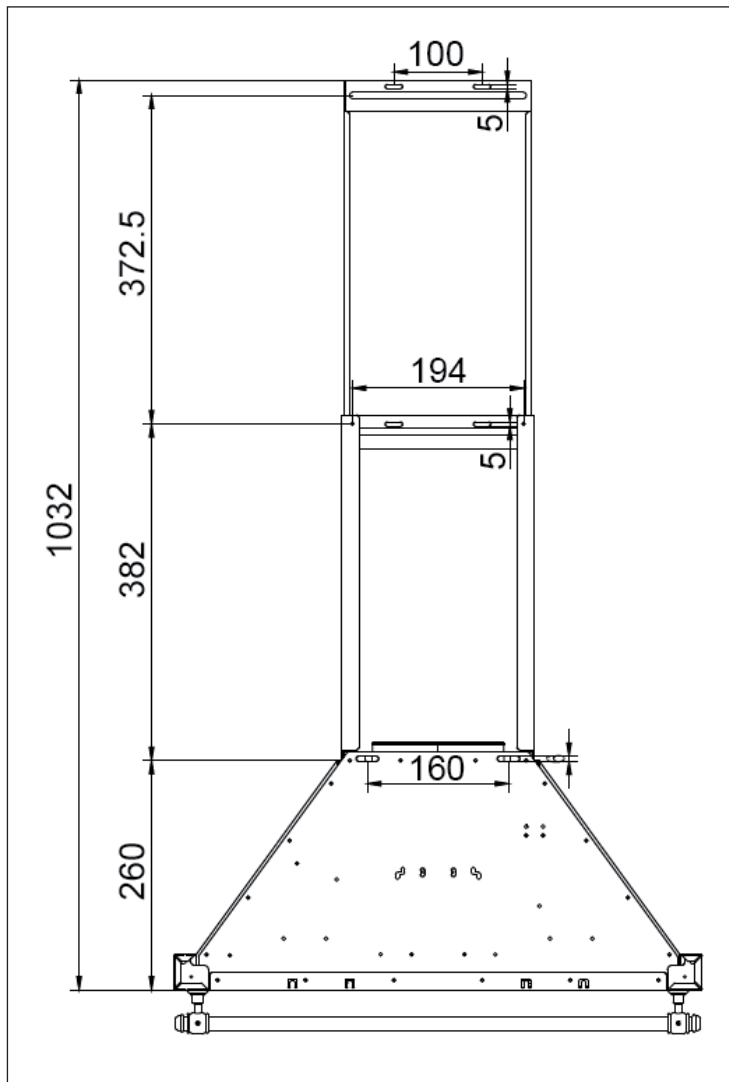


Advertencia: La altura máxima de la chimenea varía según modelo.

Instalación detallada en pared

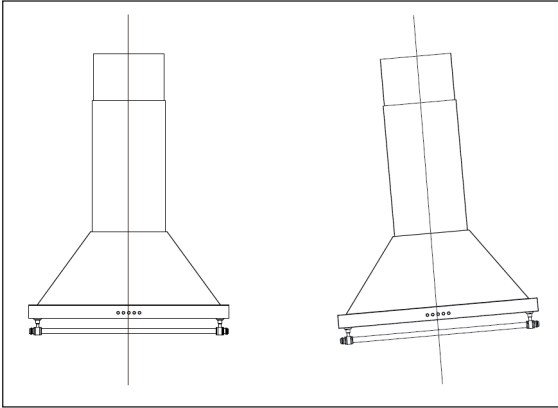


Ganchos



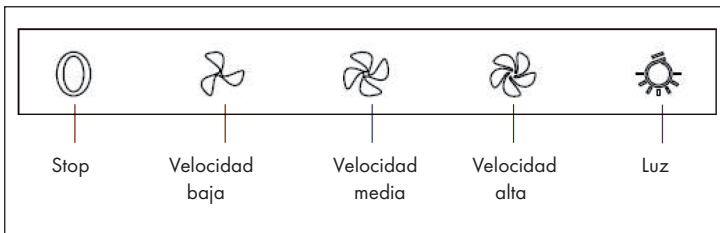
Indicaciones importantes para la instalación

El ángulo de inclinación en el que el conducto debe ser conducido por la pared no debe ser superior a 120° . Asegúrese de que la campana está completamente horizontal tras el montaje y no queda oblicua (véase ilustración).








PANEL DE CONTROL Y FUNCIONES DE LOS BOTONES

Panel de control



Funciones de los botones

	Botón stop Pulse el botón para detener el motor
	Velocidad baja Pulse el botón para poner en marcha el motor a velocidad baja.
	Velocidad media Pulse el botón para poner en marcha el motor a velocidad media.
	Velocidad alta Pulse el botón para poner en marcha el motor a velocidad alta.
	Botón de la luz Pulse el botón para encender las dos bombillas. Pulse de nuevo el botón y la luz desaparece de nuevo.

LIMPIEZA Y CUIDADO

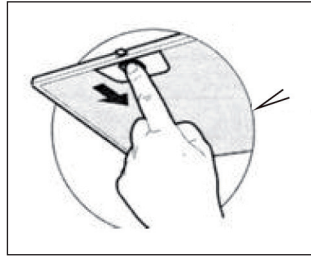
Limpiar el filtro

Importante: Limpie el filtro con frecuencia para que el aparato funcione de manera eficiente. Una limpieza regular también evita la formación de sedimentos o el riesgo de un incendio por la acumulación de grasa.

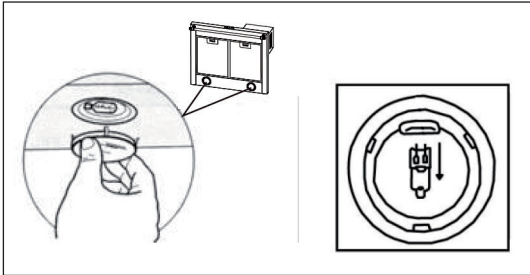
El filtro de grasa se compone de capas de alta densidad con red de aluminio. No utilice esponjas ni productos abrasivos. Limpie el filtro regularmente y siga estos consejos:

- **Método 1:** Coloque el filtro bajo agua tibia a 40-50 °C y póngalo a remojo durante 2-3 minutos. Utilice guantes de goma y limpie el filtro con un cepillo de cerdas blandas. No presione demasiado el cepillo contra el filtro, es muy sensible y puede dañarse con facilidad.
- **Método 2:** También puede lavar el filtro en el lavavajillas. Ajuste una temperatura de 60 °C.

Para retirar el filtro de aluminio, pulse el botón (véase ilustración) y retire el filtro tirando de él hacia abajo. Lave el filtro y deje que se seque al aire. A continuación, vuelva a montarlo siguiendo el orden inverso.

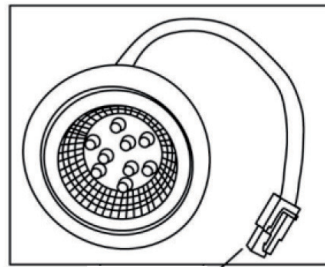


Sustituir la bombilla



- 1 Antes de cambiar las bombillas, desconecte la campana extractora del suministro eléctrico.
- 2 Agarre la anilla de metal de la lámpara, tire de ella hacia abajo y retire el portalámparas halógeno.
- 3 Sustituya la bombilla por otra del mismo tipo.

Advertencia: Con muchos modelos la lámpara o el LED deben sustituirse por completo.



Conexión

Limpiar la campana extractora

Para proteger la carcasa de la corrosión, la campana extractora debe lavarse con agua caliente y no con productos de limpieza corrosivos o abrasivos. Dentro de lo posible, utilice productos o limpiadores de espuma para acero que, además de limpiar, dejan una capa protectora en la superficie. Le recomendamos limpiar la estructura al menos una vez al mes.

Indicaciones importantes de limpieza y mantenimiento

- No utilice productos abrasivos, dañarían la superficie.
- Mantenga el agua alejada del motor y de otras piezas eléctricas que pudieran verse dañarse.
- Antes de limpiar el aparato, interrumpa el suministro eléctrico.
- El filtro de carbón activo no debe someterse a temperaturas muy elevadas.
- Retire el marco protector que rodea el filtro de carbón activo.
- Si el cable de alimentación o el enchufe están dañados, deberán ser sustituidos por el fabricante, un servicio técnico autorizado o una persona igualmente cualificada.

SOLUCIÓN DE PROBLEMAS

Problema	Posible causa	Solución
La luz está encendida pero el motor no funciona.	La ventilación está bloqueada.	Retire aquello que obstruye la ventilación.
	El condensador está averiado.	Sustituya el condensador.
	El motor está averiado.	Sustituya el motor.
	El motor genera un olor extraño.	Sustituya el motor.
La luz está apagada y el motor no funciona.	La luz está fundida.	Sustituya la luz.
	El enchufe está suelto.	Conecte el enchufe a la toma de corriente.
La carcasa vibra.	La hoja del rotor del ventilador está dañada.	Sustituya la hoja.
	El motor no está bien colocado.	Fije el motor.
	La carcasa está suelta.	Fije la carcasa.
El aire no se extrae completamente.	La distancia entre la campana y la superficie de cocción es demasiado grande.	Reduzca la distancia.
	Circulación de aire demasiado fuerte a causa de puertas y ventanas abiertas.	Asegúrese de que no se formen corrientes de aire.

FICHA TÉCNICA DEL PRODUCTO

Información según el Reglamento (UE) n° 65/2014

Métodos de medición y cálculo según EN 61591:1997+A1:2006+A2:2011+A11:2014+A12:2015

Número de artículo	10031992/10031993/10031994/10040264		
Descripción	Símbolo	Valor	Unidad
Consumo anual de energía	AEC _{hood}	36,0	kWh/Año
Clase de eficiencia energética		A	
eficiencia fluidodinámica	FDE _{hood}	30,3	
Clase de eficiencia fluidodinámica		A	
Eficiencia de la iluminación	LE _{hood}	13,5	Lux/W
Clase de eficiencia lumínica		D	
Eficacia de la separación de la grasa	GFE _{hood}	65,0	%
Clase de eficiencia de separación de grasas		D	
Flujo de aire al mínimo y a la máxima velocidad en funcionamiento normal, excepto para el funcionamiento en el nivel de velocidad intensivo o rápido		402/599	m ³ /h
Flujo de aire durante el funcionamiento en el nivel de velocidad intensivo o rápido		-	m ³ /h
Emisiones de ruido aéreo con ponderación A a la velocidad mínima y máxima disponible durante el funcionamiento normal		61/69	dB
Emisiones de ruido aéreo ponderadas A durante el funcionamiento en la fase intensiva o de alta velocidad		-	dB
Consumo de energía en modo apagado	P _o	0	W
Consumo de energía en modo de espera	P _s	-	W
Datos de contacto	Chal-Tec GmbH, Wallstraße 16, 10179, Berlin, Alemania		

Datos según el Reglamento (UE) n° 66/2014

Métodos de medición y cálculo según EN 61591:1997+A1:2006+A2:2011+A11:2014+A12:2015

Número de artículo	10031992/10031993/10031994/10040264		
Descripción	Símbolo	Valor	Unidad
Consumo anual de energía	AEC_{hood}	36,0	kWh/Año
Factor de extensión temporal	f	0,9	
eficiencia fluidodinámica	FDE_{hood}	30,3	
Índice de eficiencia energética	EEl_{hood}	48,9	
Caudal de aire medido en el punto óptimo	Q_{BEP}	328,3	m ³ /h
Presión de aire medida en el mejor punto	P_{BEP}	328	Pa
Flujo de aire máximo	Q_{max}	621,71	m ³ /h
Potencia eléctrica de entrada medida en el mejor punto	W_{BEP}	110,4	W
Potencia nominal del sistema de iluminación	W_L	1.5X2	W
Iluminación media del sistema de iluminación en la superficie de cocción	E_{middle}	41	Lux
Consumo de energía medido en modo de espera	P_o	-	W
Consumo de energía medido en estado apagado	P_s	0	W
Nivel de potencia sonora	L_{WA}	61/69	dB
Datos de contacto	Chal-Tec GmbH, Wallstraße 16, 10179, Berlin, Alemania		

FICHA TÉCNICA DEL PRODUCTO

Información según el Reglamento (UE) n° 65/2014

Métodos de medición y cálculo según EN 61591:1997+A1:2006+A2:2011+A11:2014+A12:2015

Número de artículo	10040265/10040266/10040267/10040268		
Descripción	Símbolo	Valor	Unidad
Consumo anual de energía	AEC _{hood}	36,0	kWh/Año
Clase de eficiencia energética		A	
eficiencia fluidodinámica	FDE _{hood}	30,3	
Clase de eficiencia fluidodinámica		A	
Eficiencia de la iluminación	LE _{hood}	25,3	Lux/W
Clase de eficiencia lumínica		B	
Eficacia de la separación de la grasa	GFE _{hood}	68,0	%
Clase de eficiencia de separación de grasas		D	
Flujo de aire al mínimo y a la máxima velocidad en funcionamiento normal, excepto para el funcionamiento en el nivel de velocidad intensivo o rápido		402/599	m ³ /h
Flujo de aire durante el funcionamiento en el nivel de velocidad intensivo o rápido		-	m ³ /h
Emisiones de ruido aéreo con ponderación A a la velocidad mínima y máxima disponible durante el funcionamiento normal		61/69	dB
Emisiones de ruido aéreo ponderadas A durante el funcionamiento en la fase intensiva o de alta velocidad		-	dB
Consumo de energía en modo apagado	P _o	0	W
Consumo de energía en modo de espera	P _s	-	W
Datos de contacto	Chal-Tec GmbH, Wallstraße 16, 10179, Berlin, Alemania		

Datos según el Reglamento (UE) n° 66/2014

Métodos de medición y cálculo según EN 61591:1997+A1:2006+A2:2011+A11:2014+A12:2015

Número de artículo	10040265/10040266/10040267/10040268		
Descripción	Símbolo	Valor	Unidad
Consumo anual de energía	AEC_{hood}	36,0	kWh/Año
Factor de extensión temporal	f	0,9	
eficiencia fluidodinámica	FDE_{hood}	30,3	
Índice de eficiencia energética	EEl_{hood}	48,9	
Caudal de aire medido en el punto óptimo	Q_{BEP}	328,3	m^3/h
Presión de aire medida en el mejor punto	P_{BEP}	328	Pa
Flujo de aire máximo	Q_{max}	621,71	m^3/h
Potencia eléctrica de entrada medida en el mejor punto	W_{BEP}	110,4	W
Potencia nominal del sistema de iluminación	W_L	1.5X2	W
Iluminación media del sistema de iluminación en la superficie de cocción	E_{middle}	76	Lux
Consumo de energía medido en modo de espera	P_o	-	W
Consumo de energía medido en estado apagado	P_s	0	W
Nivel de potencia sonora	L_{WA}	61/69	dB
Datos de contacto	Chal-Tec GmbH, Wallstraße 16, 10179, Berlin, Alemania		

NOTAS PARA CUIDAR DEL MEDIO AMBIENTE

- Durante la cocción, asegúrese de que haya un flujo de aire suficiente para que la campana extractora funcione eficazmente y con poco ruido de funcionamiento.
- Ajuste la velocidad del ventilador a la cantidad de vapor producida durante la cocción. Utilice el modo intensivo sólo cuando sea necesario. Cuanto menor sea la velocidad del ventilador, menos energía consume.
- Si se producen grandes cantidades de vapor durante la cocción, seleccione una velocidad de ventilador más alta. Si el vapor de la cocción ya se ha extendido por toda la cocina, la campana extractora debe funcionar durante más tiempo.
- Apague la campana extractora cuando ya no la necesite.
- Apaga la iluminación cuando ya no la necesites.
- Limpie el filtro a intervalos regulares y sustitúyalo si es necesario, para aumentar la eficacia del sistema de ventilación y prevenir los riesgos de incendio.
- Ponga siempre la tapa cuando cocine para reducir el vapor de la cocción y la condensación.

RETIRADA DEL APARATO



Si en su país existe una disposición legal relativa a la eliminación de aparatos eléctricos y electrónicos, este símbolo estampado en el producto o en el embalaje advierte que no debe eliminarse como residuo doméstico. En lugar de ello, debe depositarse en un punto de recogida de reciclaje de aparatos eléctricos y electrónicos. Una gestión adecuada de estos residuos previene consecuencias potencialmente negativas para el medio ambiente y la salud de las personas. Puede consultar más información sobre el reciclaje y la eliminación de este producto contactando con su administración local o con su servicio de recogida de residuos.

FABRICANTE E IMPORTADOR (REINO UNIDO)

Fabricante:

Chal-Tec GmbH, Wallstraße 16, 10179 Berlín, Alemania.

Importador para Gran Bretaña:

Berlin Brands Group UK Limited
 PO Box 42
 272 Kensington High Street
 London, W8 6ND
 United Kingdom

Chère cliente, cher client,

Toutes nos félicitations pour l'acquisition de ce nouvel appareil. Veuillez lire attentivement et respecter les instructions de ce mode d'emploi afin d'éviter d'éventuels dommages. Nous ne saurions être tenus pour responsables des dommages dus au non-respect des consignes et à la mauvaise utilisation de l'appareil. Scannez le QR-Code pour obtenir la dernière version du mode d'emploi et des informations supplémentaires concernant le produit.



SOMMAIRE

Consignes de sécurité	48
Consignes de sécurité	54
Installation	56
Panneau de commande et touches de fonctions	59
Nettoyage et entretien	60
Résolution des problèmes	63
Fiche de données produit	64
Fiche de données produit	66
Informations sur la protection de l'environnement	68
Informations sur le recyclage	68
Fabricant et importateur (UK)	68

FICHE TECHNIQUE

Numéro d'article	10031992, 10031993, 10031994, 10040264, 10040265, 10040266, 10040267, 10040268
Source d'alimentation	220-240 V ~ 50/60 Hz
Remarque : Vous pouvez également acheter un filtre à charbon actif pour cette hotte aspirante sous le numéro d'article 10030983. Pour cela, consultez notre site Web : www.klarstein.fr	

CONSIGNES DE SÉCURITÉ

- Lisez attentivement toutes les consignes avant d'utiliser l'appareil et conservez ce mode d'emploi pour vous y référer ultérieurement.
- Les travaux de montage doivent être effectués uniquement par un électricien professionnel ou un spécialiste. Avant d'utiliser la hotte aspirante, assurez-vous que la tension (V) et la fréquence indiquée sur la hotte aspirante (Hz) correspondent à la tension (V) et à la fréquence (Hz) de votre alimentation.
- Le fabricant ne saurait être tenu responsable des dégâts occasionnés par le non-respect des consignes d'utilisation et d'installation.
- Les enfants de moins de 8 ne doivent pas utiliser la hotte aspirante.
- L'appareil n'est pas destiné à une utilisation commerciale mais au cadre domestique et dans des conditions similaires.
- Nettoyez l'appareil et le filtre régulièrement pour que l'appareil fonctionne toujours de manière efficace.
- Avant le nettoyage, débranche toujours la fiche de la prise.
- Nettoyez l'appareil exactement comme il est indiqué dans le mode d'emploi.
- N'utilisez aucune flamme libre sous la hotte aspirante.
- Si l'appareil ne fonctionne pas normalement, adressez-vous au fabricant ou à un spécialiste.
- Cet appareil peut être utilisé par des enfants de 8 ans ou plus et des personnes ayant des capacités physiques, sensorielles et mentales limitées et / ou dénuées d'expérience et de connaissances, à condition d'avoir été instruits au fonctionnement de l'appareil par une personne responsable et d'en comprendre les risques associés.
- Si le câble secteur ou la fiche sont endommagés, faites-les remplacer par le fabricant un service professionnel agréé ou une personne de qualification équivalente.
- Si la hotte aspirante est utilisée avec une cuisinière à gaz ou utilisant d'autres combustibles, une ventilation suffisante de la pièce doit être assurée.
- Ne faites pas de flambée sous la hotte aspirante.
- Attention : la surface de l'appareil peut devenir très chaude pendant le fonctionnement.

Conseils importants pour l'installation

- L'air ne doit pas être dirigé vers une conduite déjà utilisée pour aspirer les gaz de combustion provenant d'une cuisinière à gaz ou utilisant d'autres combustibles (valable même pour les appareils qui ne renvoient pas l'air dans la pièce).
- Respectez les réglementations locales concernant l'installation de dispositifs d'extraction d'air.

Remarques importantes concernant le mode d'extraction



MISE EN GARDE

Danger de mort, risques d'intoxication ! Par la ré-aspiration de gaz de combustion. Ne jamais utiliser la fonction d'aspiration de l'appareil en même temps qu'un foyer dépendant de l'air ambiant si l'air frais est insuffisant.

Les foyers dépendants de l'air ambiant (par ex. les systèmes de chauffage au gaz, au fuel, au bois ou au charbon, les chauffe-eaux électriques, les chaudières) extraient l'air de combustion de la pièce où l'appareil est installé et rejettent les gaz résiduaires à l'extérieur en les faisant passer par un conduit d'évacuation des gaz (par ex. une cheminée). Lorsque la hotte aspirante est en marche, la cuisine et les pièces adjacentes extraient l'air ambiant – une dépressurisation se produit si le volume d'air frais n'est pas suffisant. Les gaz toxiques d'une cheminée ou d'un foyer seront ré-aspirés dans la pièce d'habitation.

- Ainsi, il est toujours nécessaire de veiller à ce qu'il y ait une quantité suffisante d'air frais.
- Un caisson mural d'aspiration/d'évacuation ne peut pas garantir à lui seul le respect des valeurs limites.

Un fonctionnement sans risque est uniquement possible si la dépressurisation de la pièce où est installé le foyer ne dépasse pas 4 Pa (0,04 mbar). Ceci n'est possible que si l'air nécessaire à la combustion peut circuler par des ouvertures permanentes, par ex. dans des portes, fenêtres associées à un caisson mural d'aspiration/d'évacuation ou par d'autres dispositifs techniques. Dans tous les cas, demander conseil auprès du ramoneur responsable de la circulation de l'air pour l'ensemble du bâtiment, il sera à même de proposer les mesures à prendre pour une aération appropriée.

Si la hotte aspirante est utilisée exclusivement en mode ventilation tournante, son fonctionnement n'est soumis à aucune restriction.

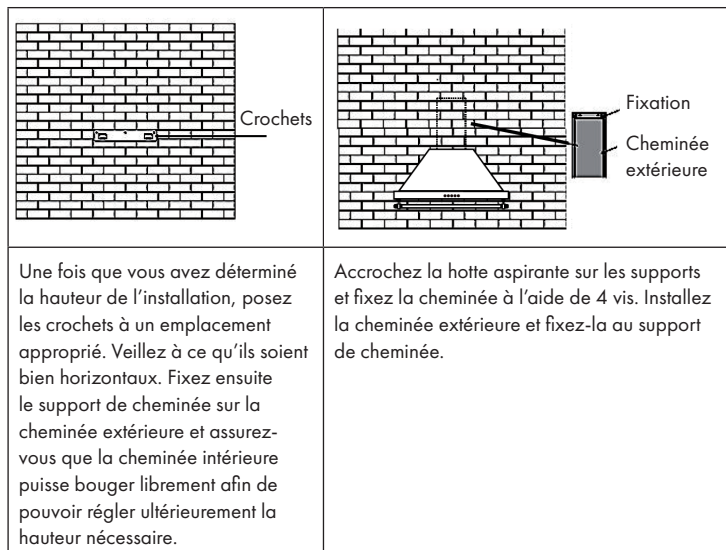
Remarques importantes pour le démontage de l'appareil

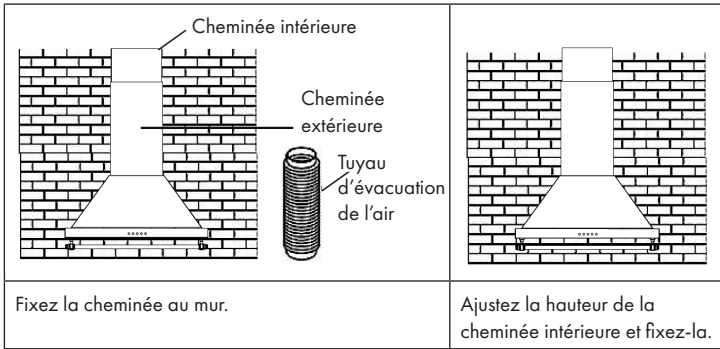
- Pour le démontage, suivez les mêmes étapes que l'installation / montage dans l'ordre inverse.
- Faites-vous aider par une deuxième personne lors du démontage pour éviter les blessures.

INSTALLATION

Installation murale

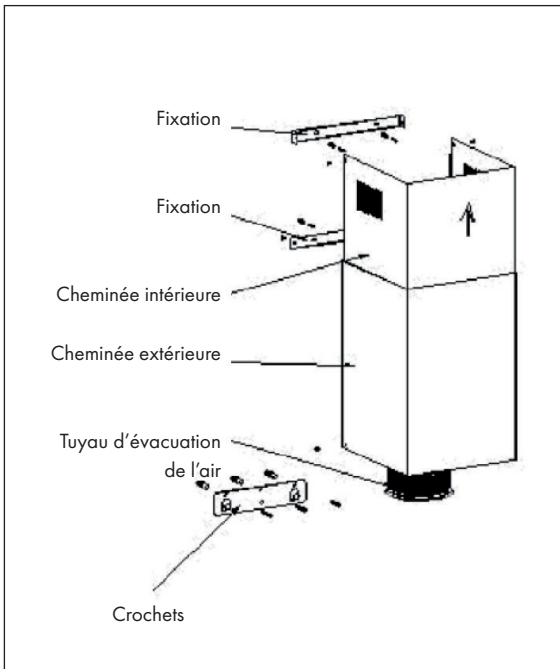
- Vous pouvez diriger les gaz de combustion vers une conduite d'évacuation ou les laisser circuler.
- Accrochez l'appareil environ 65-75 cm au-dessus de vos plaques de cuisson. Vous obtiendrez ainsi la meilleure efficacité possible.



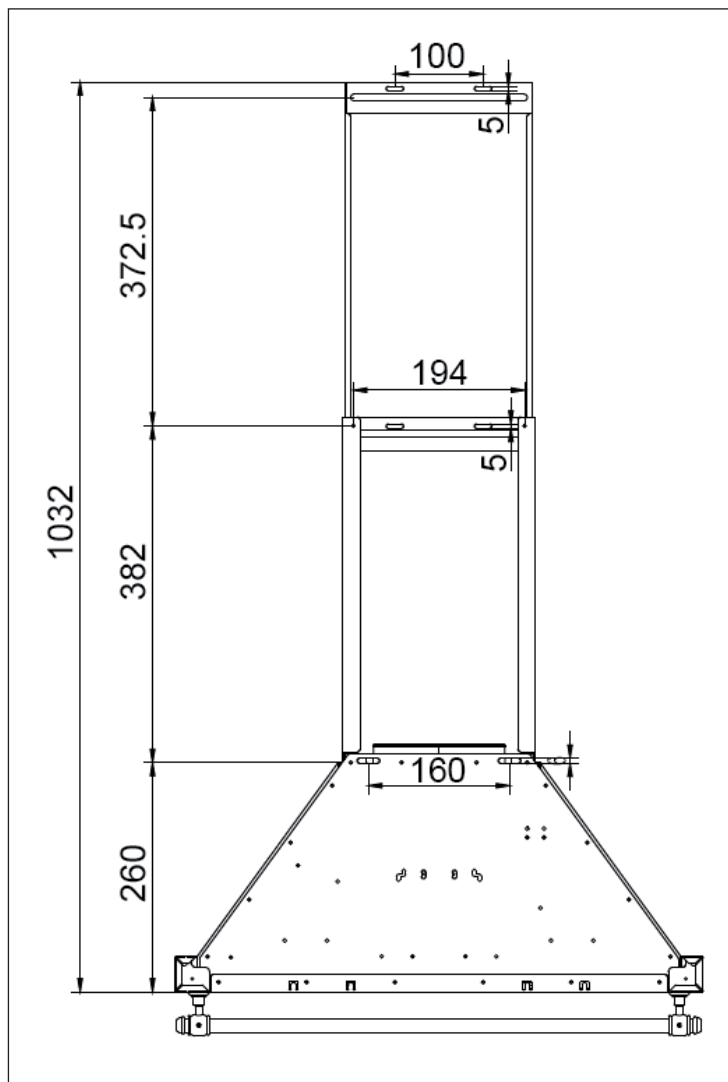


Remarque : la hauteur maximale pour la cheminée varie selon les modèles.

Détails de l'installation murale

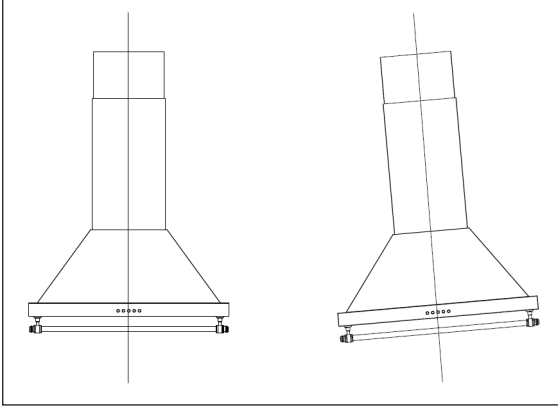


Détail des dimensions



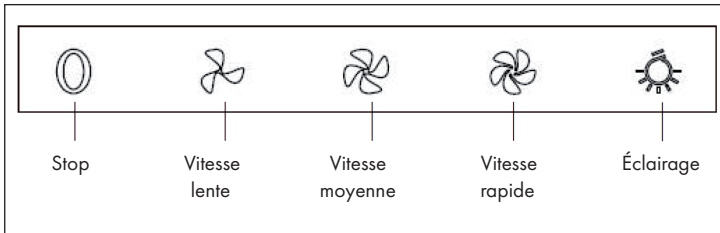
Consigne importante pour l'installation

L'angle d'inclinaison du tuyau à la sortie du mur ne doit pas être supérieur à 120° .
Après le montage, vérifiez que la hotte aspirante est installée bien horizontalement et non de travers (voir schéma).








PANNEAU DE COMMANDE ET TOUCHES DE FONCTIONS

Panneau de commande



Touches de fonction

	Touche Stop Appuyez sur cette touche pour arrêter le moteur.
	Vitesse lente Appuyez sur cette touche pour faire fonctionner le moteur à vitesse lente.
	Vitesse moyenne Appuyez sur cette touche pour faire fonctionner le moteur à vitesse moyenne.
	Vitesse rapide Appuyez sur cette touche pour faire fonctionner le moteur à vitesse rapide.
	Touche d'éclairage Appuyez sur cette touche pour allumer les deux éclairages. Appuyez de nouveau sur cette touche pour éteindre l'éclairage.

NETTOYAGE ET ENTRETIEN

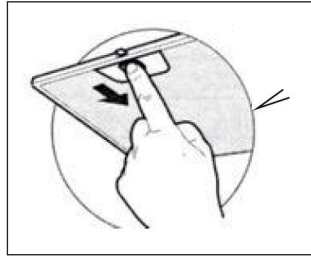
Nettoyage du filtre à graisses

Important : nettoyez régulièrement le filtre à graisses pour que l'appareil reste efficace. Un nettoyage régulier permet aussi d'éviter la formation de dépôts ou un risque d'incendie par accumulation des graisses.

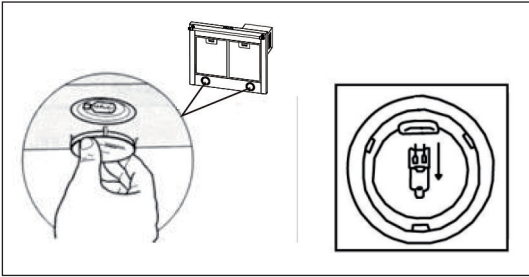
Le filtre à graisses est constitué de couches de tissu d'aluminium de haute densité. Veuillez n'utiliser aucun produit de nettoyage agressif ou abrasif. Nettoyez le filtre à intervalles réguliers et suivez pour cela les indications suivantes :

- **Méthode 1** : placez le filtre dans l'eau chaude à 40-50°C et laissez-le tremper 2-3 minutes. Mettez des gants de caoutchouc et nettoyez le filtre avec une brosse douce. N'appuyez pas trop fort avec le brosse sur le filtre car il est très fragile et pourrait facilement être endommagé.
- **Méthode 2** : vous pouvez aussi nettoyer le filtre au lave-vaisselle. Réglez la température sur 60°C.

Pour retirer le filtre en aluminium, appuyez sur la touche (voir schéma) et démontez le filtre en le tirant doucement vers le bas. Lavez le filtre et faites-le sécher à l'air libre. Remontez-le ensuite en répétant les étapes dans l'ordre inverse.

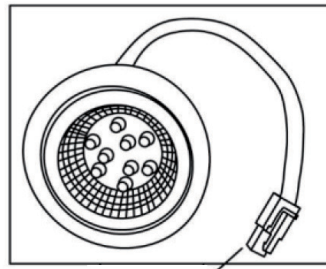


Changement de lampe



- 1 Avant de changer les ampoules, débranchez la hotte aspirante du secteur.
- 2 Saisissez l'anneau métallique de la lampe, tirez-le vers le bas et démontez le support de l'halogène.
- 3 Remplacez l'ampoule par une nouvelle ayant les mêmes caractéristiques.

Remarque : sur certains modèles, l'ampoule ou la LED doit être changée entièrement.



Prise

Nettoyage de la hotte aspirante

Pour protéger le boîtier contre la corrosion, nettoyez la hotte aspirante à l'eau chaude sans utiliser de produit corrosif ou autres produits caustiques de nettoyage. Utilisez si possible des produits ou mousses de nettoyage pour l'inox, qui nettoient et laissent une couche de protection sur la surface. Nous vous recommandons de nettoyer le boîtier au moins une fois par mois.

Consignes importantes pour le nettoyage et l'entretien

- N'utilisez aucun produit abrasif qui pourrait abîmer la surface.
- Ne mouillez pas le moteur ni les éléments électriques pour ne pas les endommager.
- Avant de nettoyer l'appareil, coupez l'alimentation électrique.
- Le filtre à charbon ne doit pas être exposé à une trop forte chaleur.
- Ne démontez pas le cadre de protection autour du filtre à charbon actif.
- Si le câble secteur ou la fiche sont endommagés, faites-les remplacer par le fabricant, un spécialiste agréé ou une personne de qualification équivalente.

RÉSOLUTION DES PROBLÈMES

Problème	Cause possible	Solution
La lumière est allumée mais le moteur ne fonctionne pas.	La bouche d'aération est bloquée.	Éliminer la source du blocage.
	Le condensateur est cassé.	Faire remplacer le condensateur.
	Le moteur est cassé.	Faire remplacer le moteur.
	Le moteur dégage une mauvaise odeur.	Faire remplacer le moteur.
La lumière est éteinte et le moteur ne fonctionne pas.	L'ampoule est cassée.	Faire remplacer l'ampoule.
	La fiche n'est pas bien enfoncée.	Rebrancher correctement la fiche dans la prise.
Le boîtier vibre.	La pale de rotor du ventilateur est endommagée.	Remplacer la pale.
	Le moteur n'est pas bien fixé.	Fixer le moteur.
	Le boîtier pend de manière lâche.	Fixer le boîtier.
L'air n'est pas correctement aspiré.	L'écart entre la cuisinière et la hotte aspirante est trop élevée.	Réduire cet écart.
	Trop forte circulation d'air en raison de fenêtres et de portes ouvertes.	Veiller à éviter tout courant d'air.

FICHE DE DONNÉES PRODUIT

Informations selon le règlement (UE) n ° 65/2014

Méthodes de mesure et de calcul selon EN 61591:1997+A1:2006+A2:2011+A11:2014+A12:2015

Numéro d'article	10031992/10031993/10031994/10040264		
Description	Symbole	Valeur	Unité
Consommation annuelle d'énergie	AEC _{hood}	36,0	kWh/Année
Classe d'efficacité énergétique		A	
Efficacité dynamique des fluides	FDE _{hood}	30,3	
Classe d'efficacité dynamique des fluides		A	
Efficacité lumineuse	LE _{hood}	13,5	Lux/W
Classe d'efficacité lumineuse		D	
Efficacité de séparation des graisses	GFE _{hood}	65,0	%
Classe d'efficacité de capture des graisses		D	
Débit d'air à vitesse minimale et maximale en fonctionnement normal, à l'exception du fonctionnement au niveau intensif ou au niveau haute vitesse		402/599	m ³ /h
Flux d'air pendant le fonctionnement au niveau intensif ou au niveau haute vitesse		-	m ³ /h
Niveau sonore de classe A aux vitesses minimale et maximale disponibles en fonctionnement normal		61/69	dB
Niveau sonore de classe A en fonctionnement au niveau intensif ou au niveau haute vitesse		-	dB
Consommation d'énergie appareil éteint	P _o	0	W
Consommation électrique en veille	P _s	-	W
Coordonnées de contact	Chal-Tec GmbH, Wallstraße 16, 10179, Berlin, Allemagne		

Informations selon le règlement (UE) n ° 66/2014

Méthodes de mesure et de calcul selon EN 61591:1997+A1:2006+A2:2011+A11:2014+A12:2015

Numéro d'article	10031992/10031993/10031994/10040264		
Description	Symbole	Valeur	Unité
Consommation annuelle d'énergie	AEC_{hood}	36,0	kWh/Année
Facteur d'extension de temps	f	0,9	
Efficacité dynamique des fluides	FDE_{hood}	30,3	
Indice d'efficacité énergétique	EEl_{hood}	48,9	
Débit d'air mesuré au meilleur point	Q_{BEP}	328,3	m ³ /h
Pression d'air mesurée au meilleur point	P_{BEP}	328	Pa
Débit d'air maximal	Q_{max}	621,71	m ³ /h
Puissance électrique d'entrée mesurée au meilleur point	W_{BEP}	110,4	W
Puissance nominale du système d'éclairage	W_L	1.5X2	W
Puissance moyenne du système d'éclairage sur la surface de cuisson	E_{middle}	41	Lux
Consommation électrique mesurée en mode veille	P_o	-	W
Consommation d'énergie mesurée appareil éteint	P_s	0	W
Niveau sonore	L_{WA}	61/69	dB
Coordonnées de contact	Chal-Tec GmbH, Wallstraße 16, 10179, Berlin, Allemagne		

FICHE DE DONNÉES PRODUIT

Informations selon le règlement (UE) n ° 65/2014

Méthodes de mesure et de calcul selon EN 61591:1997+A1:2006+A2:2011+A11:2014+A12:2015

Numéro d'article	10040265/10040266/10040267/10040268		
Description	Symbole	Valeur	Unité
Consommation annuelle d'énergie	AEC _{hood}	36,0	kWh/Année
Classe d'efficacité énergétique		A	
Efficacité dynamique des fluides	FDE _{hood}	30,3	
Classe d'efficacité dynamique des fluides		A	
Efficacité lumineuse	LE _{hood}	25,3	Lux/W
Classe d'efficacité lumineuse		B	
Efficacité de séparation des graisses	GFE _{hood}	68,0	%
Classe d'efficacité de capture des graisses		D	
Débit d'air à vitesse minimale et maximale en fonctionnement normal, à l'exception du fonctionnement au niveau intensif ou au niveau haute vitesse		402/599	m ³ /h
Flux d'air pendant le fonctionnement au niveau intensif ou au niveau haute vitesse		-	m ³ /h
Niveau sonore de classe A aux vitesses minimale et maximale disponibles en fonctionnement normal		61/69	dB
Niveau sonore de classe A en fonctionnement au niveau intensif ou au niveau haute vitesse		-	dB
Consommation d'énergie appareil éteint	P _o	0	W
Consommation électrique en veille	P _s	-	W
Coordonnées de contact	Chal-Tec GmbH, Wallstraße 16, 10179, Berlin, Allemagne		

Informations selon le règlement (UE) n ° 66/2014

Méthodes de mesure et de calcul selon EN 61591:1997+A1:2006+A2:2011+A11:2014+A12:2015

Numéro d'article	10040265/10040266/10040267/10040268		
Description	Symbole	Valeur	Unité
Consommation annuelle d'énergie	AEC_{hood}	36,0	kWh/Année
Facteur d'extension de temps	f	0,9	
Efficacité dynamique des fluides	FDE_{hood}	30,3	
Indice d'efficacité énergétique	EEl_{hood}	48,9	
Débit d'air mesuré au meilleur point	Q_{BEP}	328,3	m ³ /h
Pression d'air mesurée au meilleur point	P_{BEP}	328	Pa
Débit d'air maximal	Q_{max}	621,71	m ³ /h
Puissance électrique d'entrée mesurée au meilleur point	W_{BEP}	110,4	W
Puissance nominale du système d'éclairage	W_L	1.5X2	W
Puissance moyenne du système d'éclairage sur la surface de cuisson	E_{middle}	76	Lux
Consommation électrique mesurée en mode veille	P_o	-	W
Consommation d'énergie mesurée appareil éteint	P_s	0	W
Niveau sonore	L_{WA}	61/69	dB
Coordonnées de contact	Chal-Tec GmbH, Wallstraße 16, 10179, Berlin, Allemagne		

INFORMATIONS SUR LA PROTECTION DE L'ENVIRONNEMENT

- Assurez-vous qu'il y a une ventilation suffisante pendant la cuisson pour que la hotte aspirante puisse fonctionner efficacement et avec un faible niveau sonore.
- Ajustez la vitesse du ventilateur à la quantité de vapeur produite pendant la cuisson. Utilisez le mode intensif uniquement lorsque cela est nécessaire. Plus la vitesse du ventilateur est basse, moins la consommation d'énergie est réduite.
- Si de grandes quantités de vapeur sont produites pendant la cuisson, sélectionnez une vitesse de ventilation plus élevée en temps utile. Si la vapeur de cuisson est déjà répartie dans la cuisine, la hotte aspirante devra fonctionner plus longtemps.
- Éteignez la hotte aspirante lorsque vous n'en avez plus besoin.
- Éteignez l'éclairage lorsque vous n'en avez plus besoin.
- Nettoyez le filtre à intervalles réguliers et remplacez-le si nécessaire afin d'augmenter l'efficacité du système de ventilation et d'éviter les risques d'incendie.
- Mettez toujours le couvercle pendant la cuisson pour réduire la vapeur et la condensation.

INFORMATIONS SUR LE RECYCLAGE



S'il existe une réglementation pour l'élimination ou le recyclage des appareils électriques et électroniques dans votre pays, ce symbole sur le produit ou sur l'emballage indique que cet appareil ne doit pas être jeté avec les ordures ménagères. Vous devez le déposer dans un point de collecte pour le recyclage des équipements électriques et électroniques. La mise au rebut conforme aux règles protège l'environnement et la santé de vos semblables des conséquences négatives. Pour plus d'informations sur le recyclage et l'élimination de ce produit, veuillez contacter votre autorité locale ou votre service de recyclage des déchets ménagers.

FABRICANT ET IMPORTATEUR (UK)

Fabricant :

Chal-Tec GmbH, Wallstraße 16, 10179 Berlin, Allemagne.

Importateur pour la Grande Bretagne :

Berlin Brands Group UK Limited

PO Box 42

272 Kensington High Street

London, W8 6ND

United Kingdom

Gentile cliente,

La ringraziamo per aver acquistato il dispositivo. La preghiamo di leggere attentamente le seguenti istruzioni per l'uso e di seguirle per evitare possibili danni. Non ci assumiamo alcuna responsabilità per danni scaturiti da una mancata osservazione delle avvertenze di sicurezza e da un uso improprio del dispositivo. Scansionare il codice QR seguente, per accedere al manuale d'uso più attuale e per ricevere informazioni sul prodotto.



INDICE

Avvertenze di sicurezza	70
Installazione	72
Pannello dei comandi e tasti funzione	75
Pulizia e manutenzione	76
Risoluzione dei problemi	79
Scheda dati del prodotto	80
Scheda dati del prodotto	82
Indicazioni per la tutela dell'ambiente	84
Avviso di smaltimento	84
Produttore e importatore (UK)	84

DATI TECNICI

Numero di articolo	10031992, 10031993, 10031994, 10040264, 10040265, 10040266, 10040267, 10040268
Rete elettrica	220-240 V ~ 50/60 Hz
Nota: con questa cappa aspirante è possibile acquistare opzionalmente un filtro ai carboni attivi con il codice articolo 10030983. A tal proposito si prega di visitare il sito web: www.klarstein.it	

AVVERTENZE DI SICUREZZA

- Leggere attentamente tutte le istruzioni prima dell'uso e conservare il manuale per consultazioni future.
- Il montaggio può essere eseguito solo da un tecnico qualificato. Prima di utilizzare la cappa aspirante, accertarsi che la tensione (V) e la frequenza (Hz) indicate corrispondano alla tensione (V) e alla frequenza (Hz) domestiche.
- Si declina ogni responsabilità per danni derivati da un utilizzo improprio e da un'installazione errata della cappa aspirante.
- I bambini minori di 8 anni non possono utilizzare la cappa aspirante.
- La cappa aspirante non è per un uso commerciale bensì domestico e in ambienti simili.
- Pulire regolarmente la cappa aspirante e il filtro per un corretto funzionamento.
- Staccare la spina dalla presa prima di eseguire la pulizia.
- Pulire la cappa aspirante come indicato nel manuale di istruzioni. Non utilizzare fiamme vive sotto la cappa aspirante.
- Se la cappa aspirante non funziona correttamente, rivolgersi al produttore o ad un tecnico competente.
- Questo dispositivo può essere utilizzato da bambini a partire da 8 anni e da persone con limitate capacità fisiche e psichiche o con conoscenza ed esperienza limitate, solo se sono stati istruiti sulle modalità d'uso e comprendono i rischi e i pericoli connessi.
- Se il cavo di alimentazione o la spina sono danneggiati, farli sostituire dal produttore o da un tecnico qualificato.
- Se la cappa aspirante viene utilizzata insieme ad apparecchi che bruciano gas o combustibili, è necessario che la stanza sia ben ventilata.
- Non cucinare alimenti alla fiamma (flambé) sotto la cappa aspirante.
- Attenzione: le superfici della cappa aspirante possono diventare molto calde durante l'uso.

Note importanti per l'installazione

- L'aria non deve essere condotta in uno scarico utilizzato per aspirare gas di combustione o altri combustibili (ciò non si applica per dispositivi che emettono solo aria nella stanza).
- Osservare tutte le disposizioni regionali relative all'incasso di dispositivi di ventilazione.

Note importanti circa la modalità di estrazione



AVVERTENZA

Pericolo di morte, pericolo di intossicazione da gas di scarico! Non azionare l'apparecchio con funzione di scarico mentre è attivo un impianto di riscaldamento che utilizza l'aria ambiente, se l'aerazione non è sufficiente.

Gli impianti di riscaldamento che sfruttano l'aria ambiente (ad es. stufe a gas, ad gasolio, a legna o a carbone, scaldacqua istantanei, scaldabagno), usano l'aria ambiente per la combustione ed espellono all'esterno i gas di scarico attraverso un sistema di scarico (ad es. camino). Con la cappa aspirante accesa viene sottratta aria dalla cucina e dalle stanze adiacenti. Se l'aerazione è insufficiente si forma una depressione. I gas tossici del camino vengono riaspirati negli ambienti domestici.

- Pertanto è necessario che ci sia sempre un'aerazione sufficiente.
- La cassetta a muro per aerazione o sfato da sola non garantisce un'aerazione sufficiente.

Un utilizzo sicuro è possibile solo se la depressione nella stanza dove è installato l'impianto di riscaldamento non supera i 4 Pa (0,04 mbar). Ciò è possibile solo se l'aria necessaria per la combustione può affluire nella stanza attraverso aperture permanenti come porte, finestre, in combinazione con una cassetta a muro per aerazione o sfato o con altre misure tecniche. In ogni caso rivolgersi ad un esperto di impianti di aerazione il quale fornirà indicazioni sulle misure da intraprendere per una corretta aerazione.

Se la cappa aspirante viene impiegata esclusivamente con funzione di ricircolo dell'aria, l'utilizzo è possibile senza limiti.

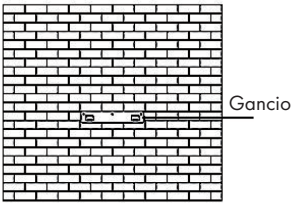
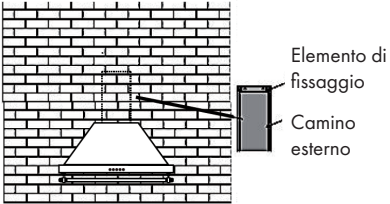
Informazioni importanti per smontare il dispositivo

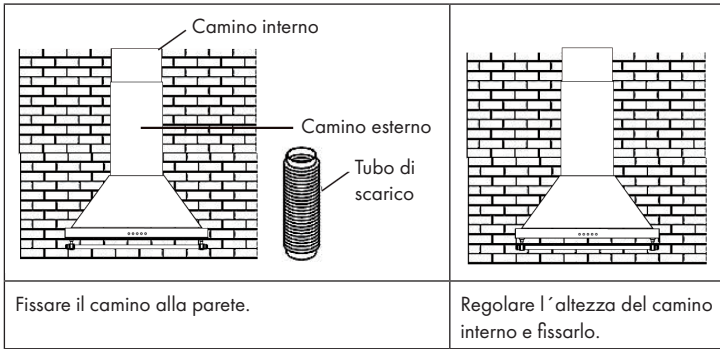
- Lo smontaggio avviene seguendo i passaggi relativi a installazione/montaggio in ordine inverso.
- Chiedere l'aiuto di una seconda persona per smontare il dispositivo, in modo da evitare lesioni.

INSTALLAZIONE

Installazione a parete nel dettaglio

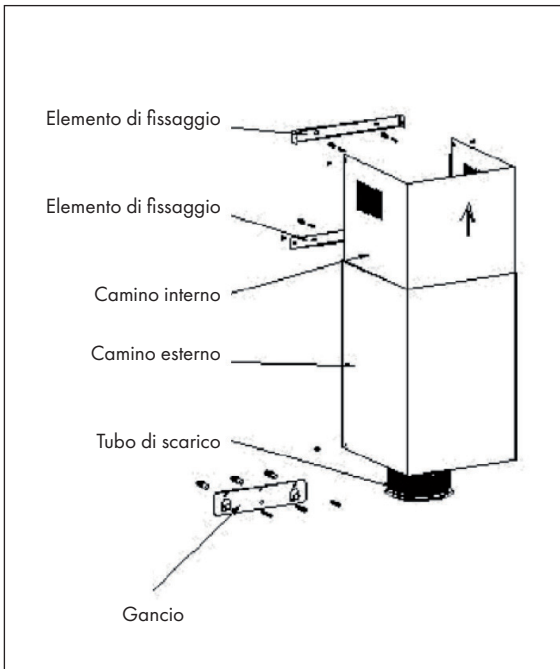
- E' possibile espellere o far circolare l'aria di scarico.
- Posizionare il dispositivo sopra il piano cottura ad una distanza di 65-75 cm. In questo modo si ottiene la massima efficienza possibile.

	
<p>Una volta impostata l'altezza di montaggio, installare il gancio in un punto adatto. Assicurarsi che sia perfettamente orizzontale. Quindi fissare il supporto del camino esterno al camino esterno e assicurarsi che il camino interno possa muoversi liberamente in modo da poter regolare in seguito l'altezza.</p>	<p>Appendere la cappa aspirante al gancio e fissare il camino utilizzando 4 viti. Mettere il camino esterno e fissarlo al supporto.</p>

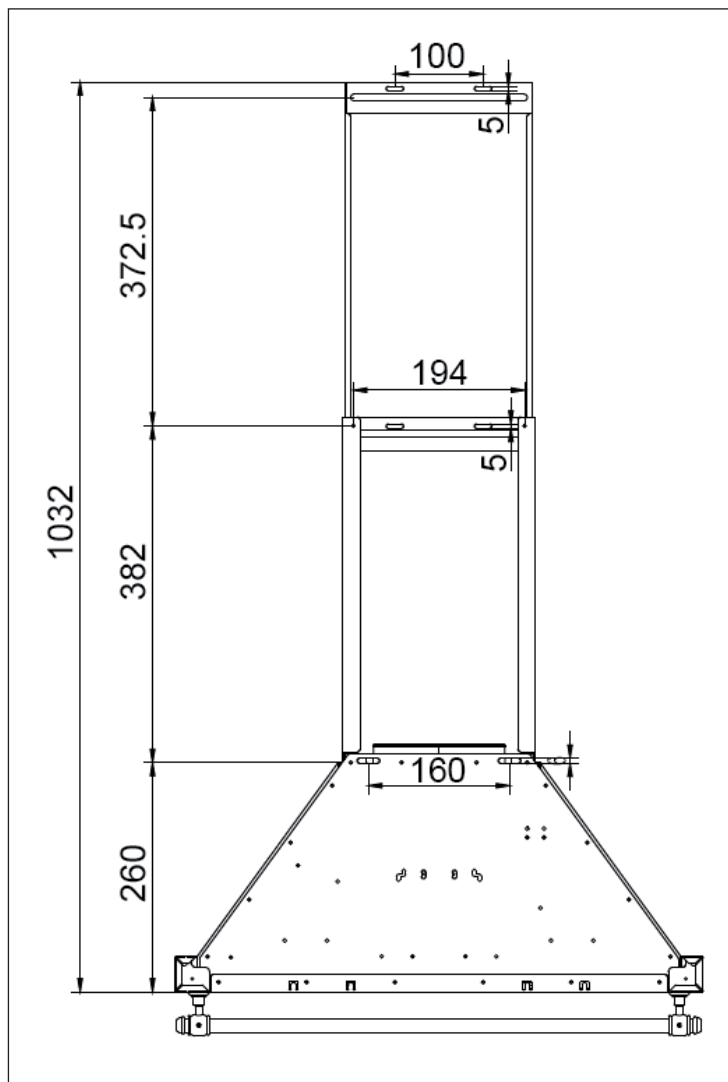


Nota: l'altezza massima del camino varia in base al modello.

Installazione alla parete nel dettaglio

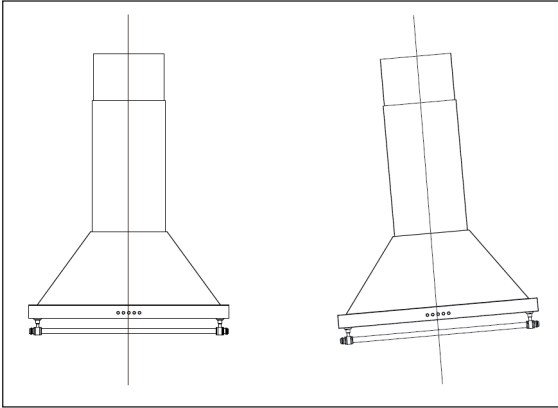


Dimensioni



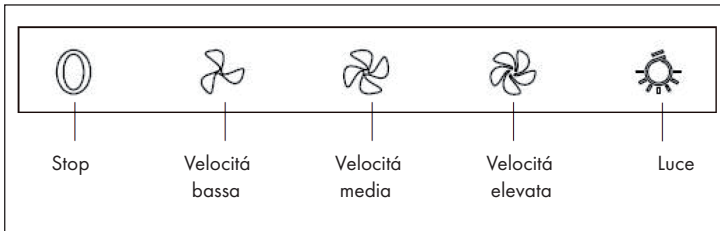
Nota importante sull'installazione

L'angolo di inclinazione, nel quale il tubo viene condotto fuori dalla parete, non deve superare 120° . Dopo l'installazione assicurarsi che la cappa aspirante non sia inclinata (vedere la figura).








PANNELLO DEI COMANDI E TASTI FUNZIONE

Pannello dei comandi



Tasti funzione

	Tasto Stop Premere il tasto per arrestare il motore.
	Velocità bassa Premere il tasto per mettere in funzione il motore a bassa velocità.
	Velocità media Premere il tasto per mettere in funzione il motore a velocità media.
	Velocità elevata Premere il tasto per mettere in funzione il motore ad alta velocità.
	Tasto luce Premere il tasto: le due lampadine si accendono. Premere di nuovo il tasto e la spia si spegne.

PULIZIA E MANUTENZIONE

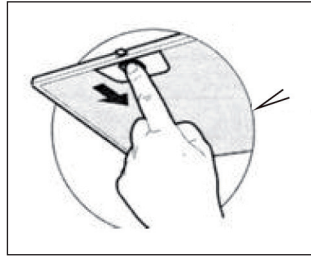
Pulire il filtro antigrasso

Importante: pulire regolarmente il filtro per un corretto funzionamento del dispositivo. La pulizia regolare impedisce anche la formazione di accumuli o il rischio di incendio.

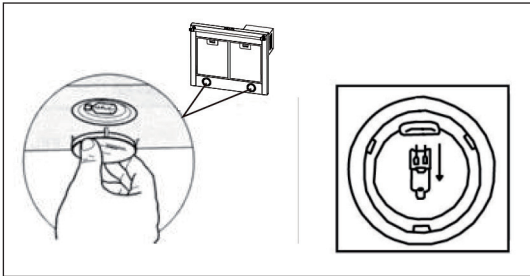
Il filtro antigrasso è costituito da strati ad alta densità di reti in alluminio. Non utilizzare prodotti abrasivi. Pulire il filtro a intervalli regolari, seguendo le seguenti istruzioni:

- **Metodo 1:** mettere il filtro in acqua calda (40-50°C) e lasciarlo in ammollo per 2-3 minuti. Indossare guanti in gomma e pulire il filtro con un pennello morbido. Non esercitare troppa pressione sul filtro poiché è molto delicato e si può danneggiare facilmente.
- **Metodo 2:** è inoltre possibile lavare il filtro in lavastoviglie. Impostare la temperatura a 60°C.

Per rimuovere il filtro in alluminio, premere il tasto (vedere la figura) e rimuovere il filtro tirandolo delicatamente verso il basso. Lavare il filtro e lasciarlo asciugare. In seguito installare il filtro in ordine inverso.

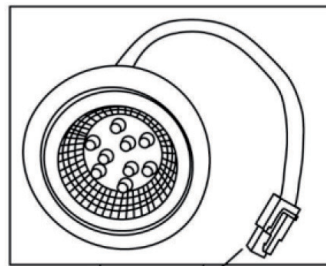


Sostituire le lampadine



- 1 Prima di sostituire le lampadine, staccare la spina dalla presa.
- 2 Afferrare l'anello metallico della lampadina, tirarlo verso il basso e rimuovere il supporto.
- 3 Sostituire la lampadina con una nuova dello stesso tipo.

Nota: in alcuni modelli la lampadina o il LED cambiano completamente.



Connettore

Pulire la cappa aspirante

Per proteggere le superfici dalla corrosione, lavarle con acqua calda e un detergente che non sia corrosivo. Se possibile, utilizzare prodotti per acciaio inox che, oltre a pulire, lasciano uno strato protettivo sulla superficie. Si consiglia di pulire l'alloggiamento almeno una volta al mese.

Note importanti sulla pulizia e la manutenzione

- Non utilizzare detersivi abrasivi poiché danneggiano le superfici.
- Assicurarsi che l'acqua non entri in contatto con il motore e con tutti i componenti elettrici poiché ciò danneggia il dispositivo.
- Prima di pulire il dispositivo, staccare la spina dalla presa.
- Non esporre a calore eccessivo il filtro a carbone.
- Non rimuovere il telaio di protezione intorno al filtro a carbone.
- Se il cavo di alimentazione o la spina sono danneggiati, farli sostituire dal produttore, da un centro assistenza autorizzato o da un tecnico qualificato.

RISOLUZIONE DEI PROBLEMI

Problema	Causa possibile	Soluzione
La luce è accesa ma il motore non funziona.	L'areazione è bloccata.	Rimuovere l'ostruzione.
	Il condensatore è guasto.	Sostituire il condensatore.
	Il motore è guasto.	Sostituire il motore.
	Il motore emette un odore insolito.	Sostituire il motore.
La luce è spenta e il motore non funziona.	La luce è guasta.	Sostituire la luce.
	La spina è allentata.	Inserire correttamente la spina nella presa.
L'alloggiamento vibra.	La pala della ventola è danneggiata.	Sostituire la pala.
	Il motore non è fissato correttamente.	Fissare il motore.
	L'alloggiamento è allentato.	Fissare l'alloggiamento.
L'aria non viene aspirata correttamente.	La distanza tra i fornelli e la cappa aspirante è troppo grande.	Ridurre la distanza.
	Circolazione dell'aria troppo forte a causa di porte e finestre.	Accertarsi che non ci siano correnti d'aria.

SCHEDA DATI DEL PRODOTTO

Indicazioni conformi alla direttiva (UE) N° 65/2014

Metodi di misurazione e calcolo conformi a EN 61591:1997+A1:2006+A2:2011+A11:2014+A12:2015

Numero articolo	10031992/10031993/10031994/10040264		
Definizione	Simbolo	Valore	Unità
Consumo energetico annuale	AEC _{hood}	36,0	kWh/Anno
Classe di efficienza energetica		A	
Efficienza fluidodinamica	FDE _{hood}	30,3	
Classe di efficienza fluidodinamica		A	
Efficienza luminosa	LE _{hood}	13,5	Lux/W
Classe di efficienza luminosa		D	
Grado di separazione del grasso	GFE _{hood}	65,0	%
Classe relativa al grado di separazione del grasso		D	
Flusso d'aria a velocità minima in funzionamento normale, escluso il funzionamento a livello intenso o ad alta velocità.		402/599	m ³ /h
Flusso d'aria in funzionamento intenso o ad alta velocità.		-	m ³ /h
Livello di emissioni sonore ponderato A, nelle velocità massima e minima disponibili in funzionamento normale.		61/69	dB
Livello di emissioni sonore ponderato A, in funzionamento intenso o ad alta velocità.		-	dB
Potenza assorbita a dispositivo spento	P _o	0	W
Potenza assorbita a dispositivo in standby	P _s	-	W
Informazioni di contatto	Chal-Tec GmbH, Wallstraße 16, 10179, Berlino, Germania		

Indicazioni conformi alla direttiva (UE) N° 66/2014

Metodi di misurazione e calcolo conformi a EN 61591:1997+A1:2006+A2:2011+A11:2014+A12:2015

Numero articolo	10031992/10031993/10031994/10040264		
Definizione	Simbolo	Valore	Unità
Consumo energetico annuale	AEC_{hood}	36,0	kWh/Anno
Fattore di incremento nel tempo	f	0,9	
Efficienza fluidodinamica	FDE_{hood}	30,3	
Indice di efficienza energetica	EEl_{hood}	48,9	
Volume del flusso d'aria misurato nel punto di massima efficienza	Q_{BEP}	328,3	m^3/h
Pressione dell'aria misurata nel punto di massima efficienza	P_{BEP}	328	Pa
Flusso d'aria massimo	Q_{max}	621,71	m^3/h
Potenza elettrica in entrata misurata nel punto di massima efficienza	W_{BEP}	110,4	W
Potenza nominale del sistema di illuminazione	W_L	1.5X2	W
Intensità luminosa media del sistema di illuminazione sul piano cottura	E_{middle}	41	Lux
Potenza assorbita misurata a dispositivo in standby	P_o	-	W
Potenza assorbita misurata a dispositivo spento	P_s	0	W
Livello di rumorosità	L_{WA}	61/69	dB
Informazioni di contatto	Chal-Tec GmbH, Wallstraße 16, 10179, Berlino, Germania		

SCHEDA DATI DEL PRODOTTO

Indicazioni conformi alla direttiva (UE) N° 65/2014

Metodi di misurazione e calcolo conformi a EN 61591:1997+A1:2006+A2:2011+A11:2014+A12:2015

Numero articolo	10040265/10040266/10040267/10040268		
Definizione	Simbolo	Valore	Unità
Consumo energetico annuale	AEC _{hood}	36,0	kWh/Anno
Classe di efficienza energetica		A	
Efficienza fluidodinamica	FDE _{hood}	30,3	
Classe di efficienza fluidodinamica		A	
Efficienza luminosa	LE _{hood}	25,3	Lux/W
Classe di efficienza luminosa		B	
Grado di separazione del grasso	GFE _{hood}	68,0	%
Classe relativa al grado di separazione del grasso		D	
Flusso d'aria a velocità minima in funzionamento normale, escluso il funzionamento a livello intenso o ad alta velocità.		402/599	m ³ /h
Flusso d'aria in funzionamento intenso o ad alta velocità.		-	m ³ /h
Livello di emissioni sonore ponderato A, nelle velocità massima e minima disponibili in funzionamento normale.		61/69	dB
Livello di emissioni sonore ponderato A, in funzionamento intenso o ad alta velocità.		-	dB
Potenza assorbita a dispositivo spento	P ₀	0	W
Potenza assorbita a dispositivo in standby	P _s	-	W
Informazioni di contatto	Chal-Tec GmbH, Wallstraße 16, 10179, Berlino, Germania		

Indicazioni conformi alla direttiva (UE) N° 66/2014

Metodi di misurazione e calcolo conformi a EN 61591:1997+A1:2006+A2:2011+A11:2014+A12:2015

Numero articolo	10040265/10040266/10040267/10040268		
Definizione	Simbolo	Valore	Unità
Consumo energetico annuale	AEC_{hood}	36,0	kWh/Anno
Fattore di incremento nel tempo	f	0,9	
Efficienza fluidodinamica	FDE_{hood}	30,3	
Indice di efficienza energetica	EEl_{hood}	48,9	
Volume del flusso d'aria misurato nel punto di massima efficienza	Q_{BEP}	328,3	m ³ /h
Pressione dell'aria misurata nel punto di massima efficienza	P_{BEP}	328	Pa
Flusso d'aria massimo	Q_{max}	621,71	m ³ /h
Potenza elettrica in entrata misurata nel punto di massima efficienza	W_{BEP}	110,4	W
Potenza nominale del sistema di illuminazione	W_L	1.5X2	W
Intensità luminosa media del sistema di illuminazione sul piano cottura	E_{middle}	76	Lux
Potenza assorbita misurata a dispositivo in standby	P_o	-	W
Potenza assorbita misurata a dispositivo spento	P_s	0	W
Livello di rumorosità	LWA	61/69	dB
Informazioni di contatto	Chal-Tec GmbH, Wallstraße 16, 10179, Berlino, Germania		

INDICAZIONI PER LA TUTELA DELL'AMBIENTE

- Mentre si cucina, assicurare un sufficiente flusso d'aria, in modo che la cappa aspirante possa funzionare in modo efficiente e con bassa rumorosità operativa.
- Regolare la velocità della ventola in base alla quantità di vapore generato durante la cottura. Utilizzare la modalità di funzionamento intenso solo se necessario. Minore la velocità della ventola, minori i consumi energetici.
- Se durante la preparazione di grandi quantità di alimenti si forma molto vapore, selezionare per tempo una velocità maggiore della ventola. Se il vapore si è già diffuso nella cucina, sarà necessario lasciare in funzione più a lungo la cappa aspirante.
- Spegnerne la cappa quando non è più necessaria.
- Spegnerne la luce quando non è più necessaria.
- Pulire il filtro a intervalli regolari e sostituirlo secondo necessità, in modo da incrementare l'efficacia del sistema di ventilazione e da evitare il rischio di incendi.
- Mettere sempre il coperchio sulle pentole quando si cucina, per ridurre vapore e condensa.

AVVISO DI SMALTIMENTO



Se nel proprio paese si applicano le regolamentazioni inerenti lo smaltimento di dispositivi elettrici ed elettronici, questo simbolo sul prodotto o sulla confezione segnala che questi prodotti non possono essere smaltiti con i rifiuti normali e devono essere portati a un punto di raccolta di dispositivi elettrici ed elettronici. Grazie al corretto smaltimento dei vecchi dispositivi si tutela il pianeta e la salute delle persone da possibili conseguenze negative. Informazioni riguardanti il riciclo e lo smaltimento di questi prodotti si ottengono presso l'amministrazione locale oppure il servizio di gestione dei rifiuti domestici.

PRODUTTORE E IMPORTATORE (UK)

Produttore:

Chal-Tec GmbH, Wallstraße 16, 10179 Berlino, Germania.

Importatore per la Gran Bretagna:

Berlin Brands Group UK Limited
 PO Box 42
 272 Kensington High Street
 London, W8 6ND
 United Kingdom



KLARSTEIN