

**auna** PRO

## Pro Spin 10

Karaoke System mit Wifi & Touchscreen  
Karaoke System with Wifi & Touchscreen  
Sistema de karaoke con wifi y pantalla táctil  
Système karaoke avec Wifi et écran tactile  
Impianto karaoke con Wi-Fi e schermo touch

10040307

[www.auna-multimedia.com](http://www.auna-multimedia.com)

# auna



**Sehr geehrter Kunde,**

wir gratulieren Ihnen zum Erwerb Ihres Gerätes. Lesen Sie die folgenden Hinweise sorgfältig durch und befolgen Sie diese, um möglichen Schäden vorzubeugen. Für Schäden, die durch Missachtung der Hinweise und unsachgemäßen Gebrauch entstehen, übernehmen wir keine Haftung. Scannen Sie den folgenden QR-Code, um Zugriff auf die aktuellste Bedienungsanleitung und weitere Informationen rund um das Produkt zu erhalten:




---

## INHALTSVERZEICHNIS

---

Sicherheitshinweise 4
Geräteübersicht 5
tasten und Anschlüsse 6
Fernbedienung 7
Installation und Bedienung 8
Einstellungen 8
Verwendung des drahtlosen Mikrofons und Vorsichtsmaßnahmen 11
Fehlerbehebung 11
Spezielle Entsorgungshinweise für Verbraucher in Deutschland 13
Hinweise zur Entsorgung 15
Konformitätserklärung 15

English 17  
Español 29  
Français 41  
Italiano 53

---

## TECHNISCHE DATEN

---

Artikelnummer	10040307
Stromversorgung (Batterie)	12 V
Funktionen	USB / SD / TF / BT
Zubehör	2 UHF-Mikrofone
Max. Mikrophon-Reichweite	10-15 Meter
UHF-Frequenz	863–865 MHz
Mikrophon-Sendeleistung	10 mV
BT-Frequenz	2,402–2,48 GHz
Sendeleistung	4 dBm
Bildschirmgröße	14,1 Zoll

---

## SICHERHEITSHINWEISE

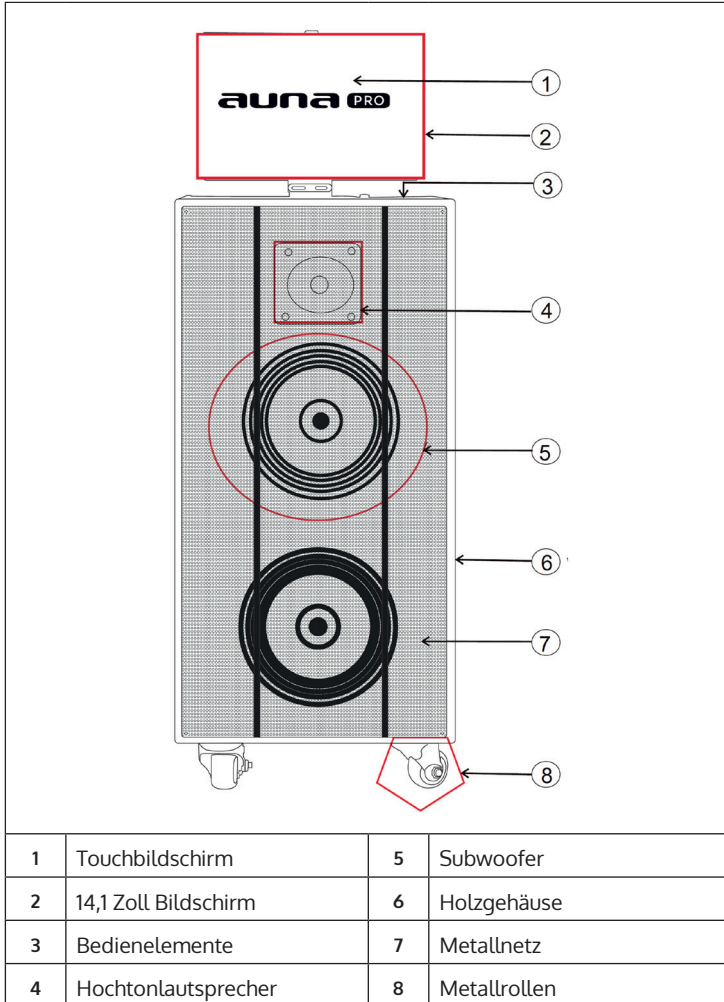
---

### Allgemeine Hinweise

- **Blitzschlag** - Wenn Sie das Gerät länger nicht benutzen oder es gewittert, ziehen Sie den Stecker aus der Steckdose und trennen Sie das Gerät vom Antennenanschluss. Dadurch werden Schäden am Produkt durch Blitzschlag und Überspannung vermieden.
- **Überlastung** - Überlasten Sie keine Steckdosen, Verlängerungskabel oder integrierten Steckdosen, da dies zu einem Brand oder Stromschlag führen kann.
- **Fremdkörper und Flüssigkeitseintritt** - Schieben Sie niemals Gegenstände jeglicher Art durch Öffnungen in das Gerät, da sie gefährliche Spannungspunkte berühren oder Teile kurzschließen können, die zu einem Brand oder einem elektrischen Schlag führen könnten. Verschütten Sie niemals Flüssigkeiten jeglicher Art auf dem Gerät.
- **Reparatur und Wartung** - Versuchen Sie nicht, dieses Produkt selbst zu warten, da Sie sich durch das Öffnen oder Entfernen von Abdeckungen gefährlichen Spannungen oder anderen Gefahren aussetzen. Überlassen Sie alle Wartungsarbeiten qualifiziertem Servicepersonal.
- **Schäden, die einen Service erfordern** - Ziehen Sie den Netzstecker aus der Steckdose und wenden Sie sich an einen qualifizierten Fachbetrieb wenn eine der folgenden Situationen eintritt:
  - a) Wenn das Netzkabel oder der Stecker beschädigt ist.
  - b) Wenn Flüssigkeit verschüttet wurde oder Gegenstände auf das Produkt gefallen sind.
  - c) Wenn das Produkt Regen oder Wasser ausgesetzt war.
  - d) Wenn das Produkt heruntergefallen oder beschädigt ist.
  - e) Wenn das Produkt eine deutliche verringerte Leistung aufweist.
- **Ersatzteile** - Wenn Ersatzteile benötigt werden, stellen Sie sicher, dass der Fachbetrieb, der die Teile ersetzt, nur Ersatzteile verwendet, die vom Hersteller zugelassen sind oder dieselben Eigenschaften wie das Originalteil haben. Unbefugter Austausch kann zu Feuer, Stromschlag oder anderen Gefahren führen.
- **Wärme** - Stellen Sie das Gerät nicht in der Nähe von Wärmequellen wie Heizkörpern, Heizregistern, Öfen oder anderen Produkten (einschließlich Verstärkern) aufgestellt.

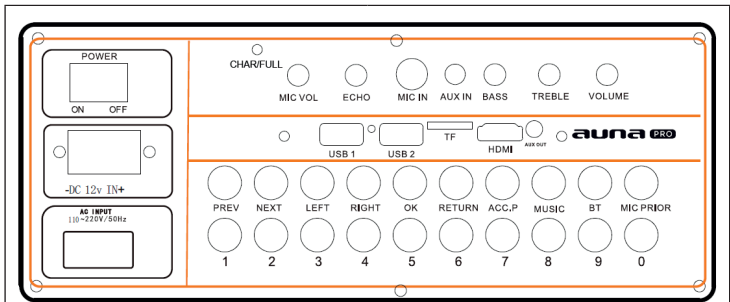
**Hinweis:** Kinder ab 8 Jahren, psychisch, sensorisch und körperlich eingeschränkte Menschen dürfen das Gerät nur benutzen, wenn sie vorher von einer für sie verantwortlichen Aufsichtsperson ausführlich mit den Funktionen und den Sicherheitsvorkehrungen vertraut gemacht wurden und die damit verbundenen Risiken verstehen.

## GERÄTEÜBERSICHT



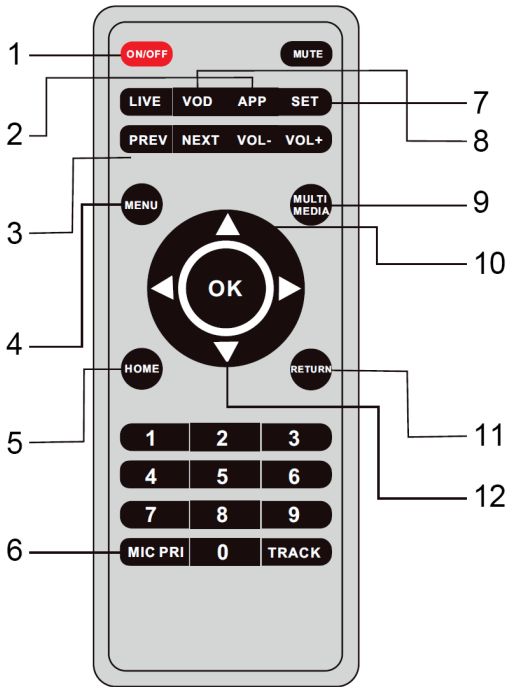
1	Touchbildschirm	5	Subwoofer
2	14,1 Zoll Bildschirm	6	Holzgehäuse
3	Bedienelemente	7	Metallnetz
4	Hochtonlautsprecher	8	Metallrollen

# TASTEN UND ANSCHLÜSSE



POWER ON/OFF - Ein-/Ausschalttaste	MIC PRIOR - Mikrofon Ausblendfunktion ein/aus
DC 12V IN - Extrabatterie	MIC VOL - Mikrofonlautstärkereglер, Anpassen der Mikrofonlautstärke
PREV - Vorheriger Titel)	ECHO - Mikrofonhall, Anpassen der Mikrofonhalleinstellung
NEXT - Nächster Titel)	MIC IN - Mikrofonanschluss, Anschluss des Kabelmikrofons
LEFT/ RIGHT - Nach links/rechts	AUX IN - Audioeingang zum Anschluss externer Geräte; bei einigen Modellen verfügbar
OK - Bestätigen oder ausgewählte Option öffnen	BASS - im Uhrzeigersinn drehen: Bass verstärken; gegen den Uhrzeigersinn drehen: Bass verringern
RETURN - zur vorherigen Seite zurückkehren	TREBLE - Trebleeinstellung
ACC.P - Musiktitelfunktion für Stimmbegleitung	VOLUME - Hauptlautstärkereglер
MUSIC - Musikwiedergabe	USB 1 & 2 - USB-Anschluss; Video- oder Audiodateien können wiedergegeben werden; unterstützt USB-Datenträger bis 128 GB im NTFS-Format
BT - Aktivieren des BT-Modus; ein mobiles BT-Gerät kann angeschlossen werden und die Musik des Geräts kann über BT wiedergegeben werden	TF - Stecken Sie eine TF-Karte ein, um Video oder Audiodateien wiederzugeben; das Gerät unterstützt TF-Karten bis zu 128 GB
AC INPUT 100-220 V - Netzanschluss	HDMI - HDMI-Anschluss
0-9 - Nummerntasten zur Auswahl eines Titels	AUX OUT - Audioausgang zum Anschluss externer Geräte
CHAR/FULL - Signal-LED für den Ladestatus	

# FERNBEDIENUNG



1	ON/OFF - LCD-Bildschirm ein-/ Ausschalten (Standby)	7	SET - Systemeinstellungen
2	APP - Mehrere Anwendungsseiten öffnen	8	VOD - Video on Demand (YouTube)
3	PREV (vorheriger Titel) / NEXT (nächster Titel)	9	MEDIA - Multimediaplayer
4	MENU - Menüeinstellungen	10	UP - Hoch und vorheriger Titel
5	HOME - Startseite aufrufen	11	RETURN - Zurück
6	MICROPHONE PRIORITY - Priorität des Mikrofons	12	DOWN - Nach unten und nächster Titel

---

## INSTALLATION UND BEDIENUNG

---

### WLAN-Einstellung

Drücken Sie die Taste SET auf der Fernbedienung. Suchen Sie in den Netzwerkeinstellungen das WLAN-Netzwerk, mit welchem Sie sich verbinden möchten und geben Sie anschließend das Passwort ein.

### Medienwiedergabe

- 1 Drücken Sie für die Medienwiedergabe die Kurzwahltaste MULTIMEDIA auf der Fernbedienung.
- 2 Wählen Sie das Wiedergabemedium aus: Lokaler Speicher, USB-Gerät, Speicherkarte etc.

### BT-Verbindung herstellen

- 1 Drücken Sie zum Aktivieren des BT-Modus die BT-Taste.
- 2 Aktivieren Sie BT auf dem externen BT-Gerät, welches Sie mit Ihrem Gerät verbinden möchten. Suchen Sie in der Geräteliste des externen Geräts nach „Pro Spin 10“, um das externe BT-Gerät mit Ihrem Gerät zu verbinden. Falls die Verbindung nicht hergestellt werden kann, starten Sie das Gerät neu oder versuchen Sie es nochmals.
- 3 Nachdem die BT-Verbindung erfolgreich hergestellt wurde, können Sie auf dem externen Gerät Musik abspielen, welche dann über das Gerät wiedergegeben wird. Damit die Verbindung des Musiksignals stabil bleibt, sollten Sie darauf achten, dass sich das externe Gerät innerhalb der BT-Reichweite befindet.
- 4 Dieses Gerät kann mit iPads, iPhone, Samsung, HTC, Huawei, Xiaomi etc. (2,1\*DER Version) verbunden werden. A2DP-Stereowiedergabe wird unterstützt.
- 5 Die BT-Reichweite beträgt circa 10 Meter.

---

## EINSTELLUNGEN

---

Drücken Sie die Taste SET auf der Fernbedienung. Wählen Sie die Einstellungsmaske aus.



## Allgemeine Einstellungen

- Sprachauswahl: Drücken Sie die Taste OK, um als Ausgabesprache Chinesisch oder Englisch auszuwählen.
- Produktinformationen: Zeigt die aktuelle externe Festplattenkapazität an.
- Werkseinstellung: Wählen Sie „Yes“ aus, um das Gerät auf Werkseinstellung zurückzusetzen.
- Exit: Verlassen des vorherigen Menüs.

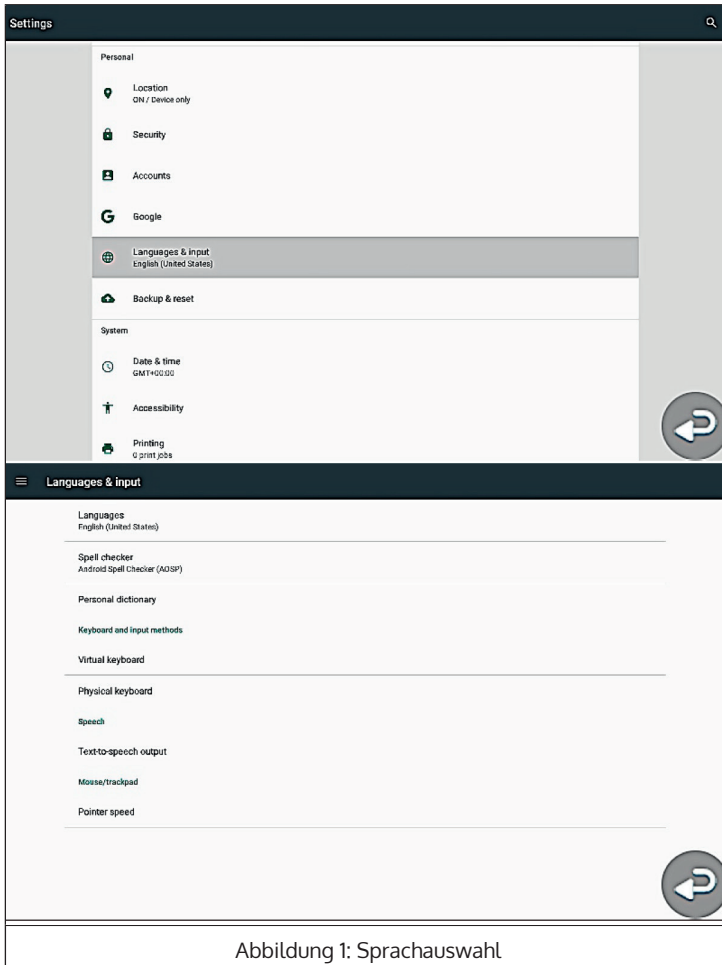


Abbildung 1: Sprachauswahl

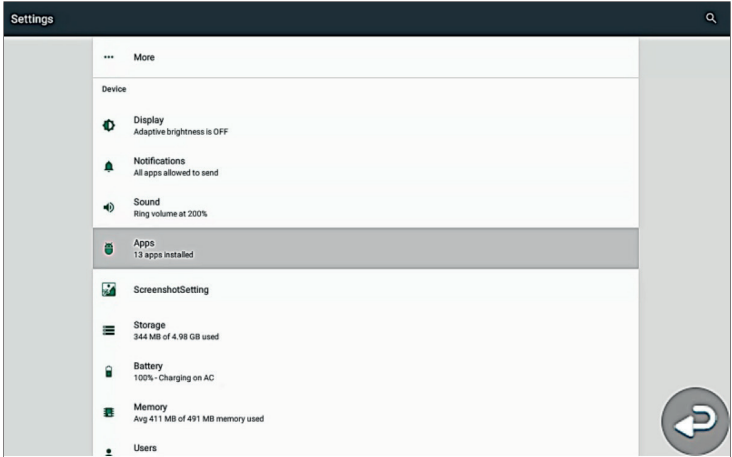


Abbildung 2: Geräteinformationen

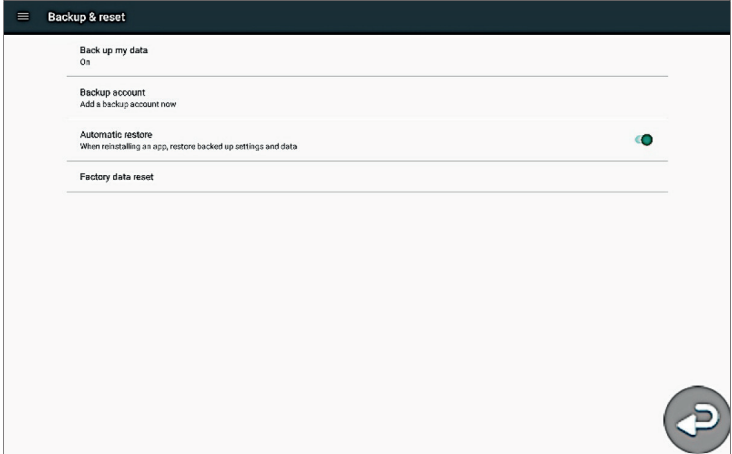


Abbildung 3: Auf Werkseinstellung zurücksetzen

## Energieeinstellung

- Hintergrundbeleuchtung: Drücken Sie zur Einstellung der Hintergrundbeleuchtung des Bildschirm die Taste OK (Hinweis: Je heller der Bildschirm, desto höher der Energieverbrauch).
- Zurück: Drücken Sie die Taste RETURN, um die aktuelle Einstellung zu verlassen und zum vorherigen Menüpunkt zu gelangen.

---

## VERWENDUNG DES DRAHTLOSEN MIKROFONS UND VORSICHTSMASSNAHMEN

---

- 1 Öffnen Sie das Batteriefach, legen Sie die Batterie ein und beachten Sie die Polarität.
- 2 Stellen Sie den Mikrofonschalter auf „ON“. Wenn die Batterieleuchte nicht blinkt oder dauerhaft an ist, überprüfen Sie, ob die Batterie leer ist oder ob die Batterien falsch herum in das Batteriefach eingelegt wurden.
- 3 Passen Sie die Mikrofonlautstärke an. Passen Sie während des Singens die Lautstärke am Lautstärkereglers des Mikrofons an, um die besten Ergebnisse zu erzielen.

---

## FEHLERBEHEBUNG


---

Problem	Mögliche Ursache und Lösung
Der nächste Titel kann nicht wiedergegeben werden.	Die Wiederholungsfunktion wurde so eingestellt, dass nur der aktuelle Titel wiederholt wird. Stellen Sie die Funktion so ein, dass alle Titel wiederholt werden oder aktivieren Sie die Zufallswiedergabe.
Der Name eines Titels wird nur teilweise angezeigt.	Dies liegt daran, dass nicht verfügbare Zeichen im Titelnamen enthalten sind.
Das Gerät schaltet sich automatisch aus.	Die Batterie ist leer und muss geladen oder ausgetauscht werden.
Die Fernbedienung funktioniert nicht.	Richten Sie die Fernbedienung so aus, dass das beleuchtete Ende der Fernbedienung auf den Receiver am Gerät gerichtet ist und tauschen Sie gegebenenfalls die Batterien der Fernbedienung aus.

Problem	Mögliche Ursache und Lösung
Aus den Lautsprechern kommt kein Ton.	Die Lautstärke ist aus oder zu leise eingestellt, schalten Sie diese ein oder drehen Sie die Lautstärke lauter.
Während der Anzeige von Bildern ist kein Ton zu hören	Mit der Fernbedienung wurde der Bildschirmtön ausgeschaltet. Überprüfen Sie, ob der Audio- und Videoausgang eingeschaltet ist.
Die originale Stimmwiedergabe kann während des Karokesingens nicht deaktiviert werden.	Drücken Sie die Taste TRACK der Fernbedienung, um die Originalstimme zu deaktivieren. Es kann sein, dass die Originalstimme nicht deaktiviert werden kann, weil die ausgewählte Videodatei dies nicht unterstützt.
Keine Tonwiedergabe über das kabellose Mikrofon	Schalten Sie das kabellose Mikrofon ein oder ersetzen Sie die Batterien des kabellosen Mikrofons.
Der Name eines Titels wird in Zeichen dargestellt.	Der originale Titelname ist traditionell chinesisch oder enthält Zeichen aus anderen Ländern. Es können nur vereinfachte chinesische oder englische Titel angezeigt werden.
Der nächste Titel wird nicht automatisch wiedergegeben.	Der Modus „Wiedergabe eines Titels“ wurde aktiviert. Deaktivieren Sie diesen.
Bei der BT-Wiedergabe gibt es keinen Ton.	Schalten Sie das Gerät ein und stellen Sie die maximale Lautstärke des externen BT-Geräts ein.
Während des Karokesingens hat nur das Mikrofon Ton.	Die Funktion MICROPHONE PRIORITY wurde aktiviert. Deaktivieren Sie diese.
Es kann keine Verbindung zum WLAN hergestellt werden.	Überprüfen Sie die Entfernung zwischen Gerät und WLAN-Router und verringern Sie diese gegebenenfalls oder starten Sie den Router neu.

## SPEZIELLE ENTSORGUNGSHINWEISE FÜR VERBRAUCHER IN DEUTSCHLAND

Entsorgen Sie Ihre Altgeräte fachgerecht. Dadurch wird gewährleistet, dass die Altgeräte umweltgerecht verwertet und negative Auswirkungen auf die Umwelt und menschliche Gesundheit vermieden werden. Bei der Entsorgung sind folgende Regeln zu beachten:

- Jeder Verbraucher ist gesetzlich verpflichtet, Elektro- und Elektronikaltgeräte (Altgeräte) sowie Batterien und Akkus getrennt vom Hausmüll zu entsorgen. Sie erkennen die entsprechenden Altgeräte durch folgendes Symbol der durchgestrichene Mülltonne (WEEE Symbol). 
- Sie haben Altbatterien und Altakkumulatoren, die nicht vom Altgerät umschlossen sind, sowie Lampen, die zerstörungsfrei aus dem Altgerät entnommen werden können, vor der Abgabe an einer Entsorgungsstelle vom Altgerät zerstörungsfrei zu trennen.
- Bestimmte Lampen und Leuchtmittel fallen ebenso unter das Elektro- und Elektronikgesetz und sind dementsprechend wie Altgeräte zu behandeln. Ausgenommen sind Glühlampen und Halogenlampen. Entsorgen Sie Glühlampen und Halogenlampen bitte über den Hausmüll, sofern Sie nicht das WEEE Symbol tragen.
- Jeder Verbraucher ist für das Löschen von personenbezogenen Daten auf dem Elektro- bzw. Elektronikgerät selbst verantwortlich.

### Rücknahmepflicht der Vertreiber

Vertreiber mit einer Verkaufsfläche für Elektro- und Elektronikgeräte von mindestens 400 Quadratmetern sowie Vertreiber von Lebensmitteln mit einer Gesamtverkauffläche von mindestens 800 Quadratmetern, die mehrmals im Kalenderjahr oder dauerhaft Elektro- und Elektronikgeräte anbieten und auf dem Markt bereitstellen, sind verpflichtet,

- 1 bei der Abgabe eines neuen Elektro- oder Elektronikgerätes an einen Endnutzer ein Altgerät des Endnutzers der gleichen Geräteart, das im Wesentlichen die gleichen Funktionen wie das neue Gerät erfüllt, am Ort der Abgabe oder in unmittelbarer Nähe hierzu unentgeltlich zurückzunehmen und
- 2 auf Verlangen des Endnutzers Altgeräte, die in keiner äußeren Abmessung größer als 25 Zentimeter sind, im Einzelhandelsgeschäft oder in unmittelbarer Nähe hierzu unentgeltlich zurückzunehmen; die Rücknahme darf nicht an den Kauf eines Elektro- oder Elektronikgerätes geknüpft werden und ist auf drei Altgeräte pro Geräteart beschränkt.

- Bei einem Vertrieb unter Verwendung von Fernkommunikationsmitteln ist die unentgeltliche Abholung am Ort der Abgabe auf Elektro- und Elektronikgeräte der Kategorien 1, 2 und 4 gemäß § 2 Abs. 1 ElektroG, nämlich „Wärmeüberträger“, „Bildschirmgeräte“ (Oberfläche von mehr als 100 cm<sup>2</sup>) oder „Großgeräte“ (letztere mit mindestens einer äußeren Abmessung über 50 Zentimeter) beschränkt. Für andere Elektro- und Elektronikgeräte (Kategorien 3, 5, 6) ist eine Rückgabemöglichkeit in zumutbarer Entfernung zum jeweiligen Endnutzer zu gewährleisten.
- Altgeräte dürfen kostenlos auf dem lokalen Wertstoffhof oder in folgenden Sammelstellen in Ihrer Nähe abgegeben werden: [www.take-e-back.de](http://www.take-e-back.de)
- Für Elektro- und Elektronikgeräte der Kategorien 1, 2 und 4 anbieten wir auch die Möglichkeit einer unentgeltlichen Abholung am Ort der Abgabe. Beim Kauf eines Neugeräts haben Sie die Möglichkeit eine Altgerätabholung über die Webseite auszuwählen.
- Batterien können überall dort kostenfrei zurückgegeben werden, wo sie verkauft werden (z. B. Super-, Bau-, Drogeriemarkt). Auch Wertstoff- und Recyclinghöfe nehmen Batterien zurück. Sie können Batterien auch per Post an uns zurücksenden. Altbatterien in haushaltsüblichen Mengen können Sie direkt bei uns von Montag bis Freitag zwischen 07:30 und 15:30 Uhr unter der folgenden Adresse unentgeltlich zurückgeben:

**Chal-Tec GmbH**  
**Member of Berlin Brands Group**  
**Handwerkerstr. 11**  
**15366 Dahlwitz-Hoppegarten**  
**Deutschland**

- Wichtig zu beachten ist, dass Lithiumbatterien aus Sicherheitsgründen vor der Rückgabe gegen Kurzschluss gesichert werden müssen (z. B. durch Abkleben der Pole).
- Finden sich unter der durchgestrichenen Mülltonne auf der Batterie zusätzlich die Zeichen Cd, Hg oder Pb ist das ein Hinweis darauf, dass die Batterie gefährliche Schadstoffe enthält. (»Cd« steht für Cadmium, »Pb« für Blei und »Hg« für Quecksilber).

#### **Hinweis zur Abfallvermeidung**

Indem Sie die Lebensdauer Ihrer Altgeräte verlängern, tragen Sie dazu bei, Ressourcen effizient zu nutzen und zusätzlichen Müll zu vermeiden. Die Lebensdauer Ihrer Altgeräte können Sie verlängern indem Sie defekte Altgeräte reparieren lassen. Wenn sich Ihr Altgerät in gutem Zustand befindet, könnten Sie es spenden, verschenken oder verkaufen.

---

## HINWEISE ZUR ENTSORGUNG

---



Wenn es in Ihrem Land eine gesetzliche Regelung zur Entsorgung von elektrischen und elektronischen Geräten gibt, weist dieses Symbol auf dem Produkt oder auf der Verpackung darauf hin, dass dieses Produkt nicht im Hausmüll entsorgt werden darf. Stattdessen muss es zu einer Sammelstelle für das Recycling von elektrischen und elektronischen Geräten gebracht werden. Durch regelkonforme Entsorgung schützen Sie die Umwelt und die Gesundheit Ihrer Mitmenschen vor negativen Konsequenzen. Informationen zum Recycling und zur Entsorgung dieses Produkts, erhalten Sie von Ihrer örtlichen Verwaltung oder Ihrem Hausmüllentsorgungsdienst.

Dieses Produkt enthält Batterien. Wenn es in Ihrem Land eine gesetzliche Regelung zur Entsorgung von Batterien gibt, dürfen die Batterien nicht im Hausmüll entsorgt werden. Informieren Sie sich über die örtlichen Bestimmungen zur Entsorgung von Batterien. Durch regelkonforme Entsorgung schützen Sie die Umwelt und die Gesundheit Ihrer Mitmenschen vor negativen Konsequenzen.

---

## KONFORMITÄTSERKLÄRUNG

---

**Hersteller:**

Chal-Tec GmbH, Wallstraße 16, 10179 Berlin, Deutschland.

**Importeur für Großbritannien:**

Berlin Brands Group UK Ltd  
PO Box 1145  
Oxford, OX1 9UW  
United Kingdom

Hiermit erklärt Chal-Tec GmbH, dass der Funkanlagentyp Pro Spin 10 der Richtlinie 2014/53/EU entspricht. Der vollständige Text der EU-Konformitätserklärung ist unter der folgenden Internetadresse verfügbar: [use.berlin/10040307](http://use.berlin/10040307)





**Dear Customer,**

Congratulations on purchasing this device. Please read the following instructions carefully and follow them to prevent possible damages. We assume no liability for damage caused by disregard of the instructions and improper use. Scan the QR code to get access to the latest user manual and more product information.




---

## CONTENT

---

Safety Instructions	18
Device Overview	19
Function Keys and Connections	20
Remote Control	21
Installation and Operation	22
Settings	22
Using the Wireless Microphone and Precautions	25
Troubleshooting	25
Disposal Considerations	27
Declaration of Conformity	27

---

## TECHNICAL DATA

---

Item number	10040307
Power supply (battery)	12 V
Functions	USB / SD / TF / BT
Accessories	2 UHF microphones
Max. microphone range	10-15 m
UHF frequency	863–865 MHz
Microphone transmitting power	10 mv
BT frequency	2,402–2,48 GHz
Radio-frequency power	4 dBm
Screen size	14,1 inch

---

## SAFETY INSTRUCTIONS

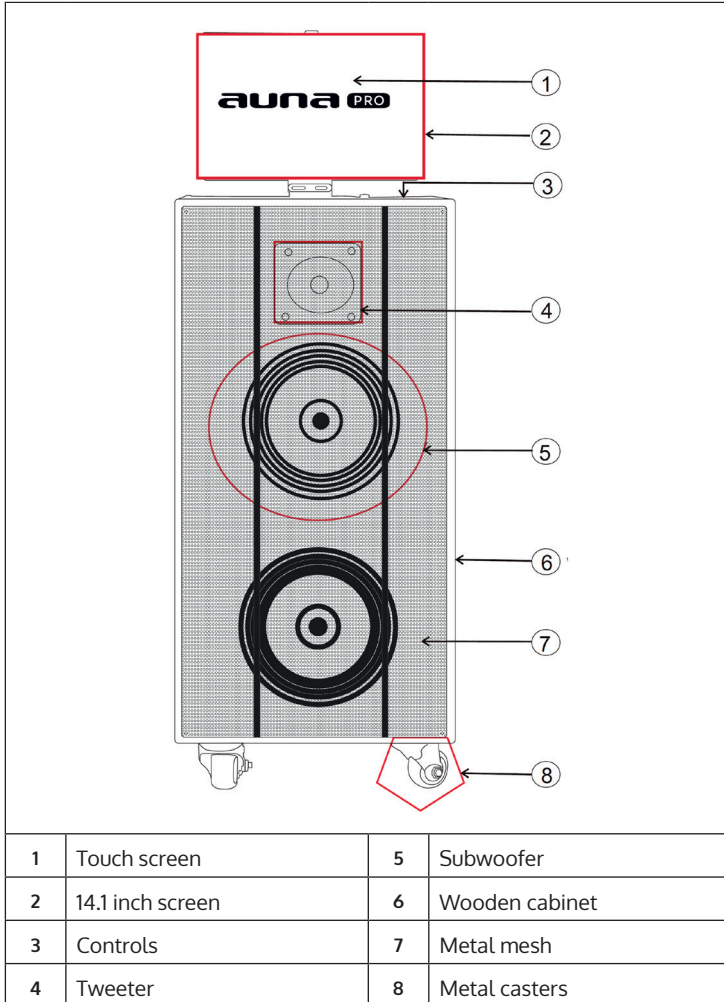
---

### General information

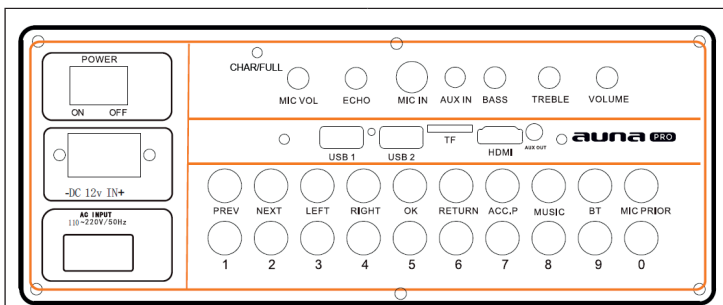
- **Lightning** - If you are not going to use the device for a long time or if there is a storm, disconnect the plug from the electrical outlet and disconnect the device from the antenna connector. This will avoid damage to the product that may be caused by lightning or overvoltage.
- **Overload** - Do not overload power outlets, extension cords, or built-in power outlets, as this may result in a fire or electric shock.
- **Foreign objects and liquid** - Never push objects of any kind through openings in the device as they may touch dangerous voltage points or short out parts, which could result in a fire or electric shock. Never spill liquids of any kind on the device.
- **Repairs and maintenance** - Do not attempt to service this product yourself, as opening or removing covers will expose you to dangerous voltages or other hazards. Leave all maintenance to qualified service personnel.
- **Damage requiring service** - Disconnect the power plug from the outlet and consult a qualified specialist if any of the following conditions occur:
  - a) If the power cord or plug is damaged.
  - b) If liquid has been spilled or objects have fallen onto the product.
  - c) If the product has been exposed to rain or water.
  - d) If the product has been dropped or damaged.
  - e) If the product has a markedly reduced performance.
- **Replacement parts** - When replacement parts are required, make sure that the service professional who replaces the parts only uses replacement parts that have been approved by the manufacturer or that have the same characteristics as the original part. Unauthorized replacement may result in fire, electric shock or other hazards.
- **Heat** - Do not place the unit near heat sources such as radiators, heaters, stoves or other products (including amplifiers).

**Note:** This device may be only used by children 8 years old or older and persons with limited physical, sensory and mental capabilities and / or lack of experience and knowledge, provided that they have been instructed in use of the device by a responsible person who understands the associated risks.

## DEVICE OVERVIEW

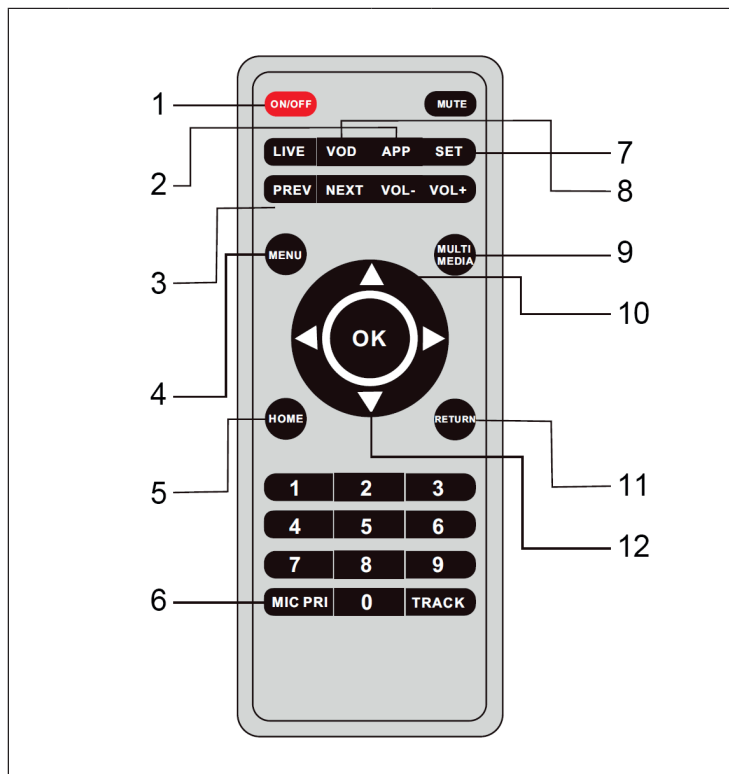


## FUNCTION KEYS AND CONNECTIONS



POWER ON/OFF - On/Off button	MIC PRIOR - Microphone fade-out function on/off
DC 12V IN - Extra battery	MIC VOL - Microphone volume control, microphone volume adjustment
PREV - Previous title	ECHO - Microphone reverb, adjusting the microphone hall setting
NEXT - Next title	MIC IN - Microphone connection, cable microphone connection
LEFT/ RIGHT - To the left/right	AUX IN - Audio input for connecting external devices; available on some models
OK - Confirm or open selected option	BASS - Turn clockwise: increase bass; Turn counterclockwise: reduce bass
RETURN - Return to previous page	TREBLE - Treble setting
ACC.P - Music Track function for Vocal accompaniment	VOLUME - Main volume control
MUSIC - Music playback	USB 1 & 2 - USB port; video or audio files can be played back; supports USB media up to 128 GB in NTFS format
BT - Activate the BT mode; a mobile BT device can be connected and the music of the device can be played back via BT	TF - Insert a TF card to play video or audio files; the unit supports TF cards up to 128 GB
AC INPUT 100-220 V - mains connection	HDMI - HDMI connector
0-9 - Number buttons to select a title	AUX OUT - Audio output for connecting external devices
CHAR/FULL - Signal LED for charging status	

## REMOTE CONTROL



1	ON/OFF - Turn LCD screen on/off (standby)	7	SET - System settings
2	APP - Open multiple application pages	8	VOD - Video on Demand (YouTube)
3	PREV (previous title) / NEXT (next title)	9	MEDIA - Multimedia Player
4	MENU - Menu settings	10	UP - High and previous title
5	HOME - Home page call	11	RETURN - Back
6	MICROPHONE PRIORITY - microphone priority	12	DOWN - Down and next title

---

## INSTALLATION AND OPERATION

---

### WLAN setting

Press the SET button on the remote control. In the network settings, locate the wireless network you want to connect to and then enter the password.

### Media Playback

- 1 For media playback, press the MULTIMEDIA speed dial button on the remote control.
- 2 Select the playback media: Local memory, USB device, memory card, etc.

### Establishing a BT connection

- 1 Press the BT key to activate the BT mode.
- 2 Activate BT on the external BT device that you want to connect to your device. Search the device list of the external device for „Pro Spin 10“ to connect the external BT device to your device. If the connection cannot be established, restart the device or try again.
- 3 After the BT connection has been successfully established, you can play music on the external device, which will then be played back via the device. To ensure that the connection of the music signal remains stable, make sure that the external device is within the BT range.
- 4 This device can be used with iPads, iPhone, Samsung, HTC, Huawei, Xiaomi, etc. (2.1\*DER version). A2DP stereo playback is supported.
- 5 The BT range is approximately 10 meters.

---

## SETTINGS

---

Press the SET button on the remote control. Select the setting screen.

## General Settings

- Language selection: Press the OK button to select Chinese or English as the output language.
- Product Information: Displays the current external hard disk capacity.
- Factory Default: Select „Yes“ to reset the unit to factory defaults.
- Exit: Exits the previous menu.

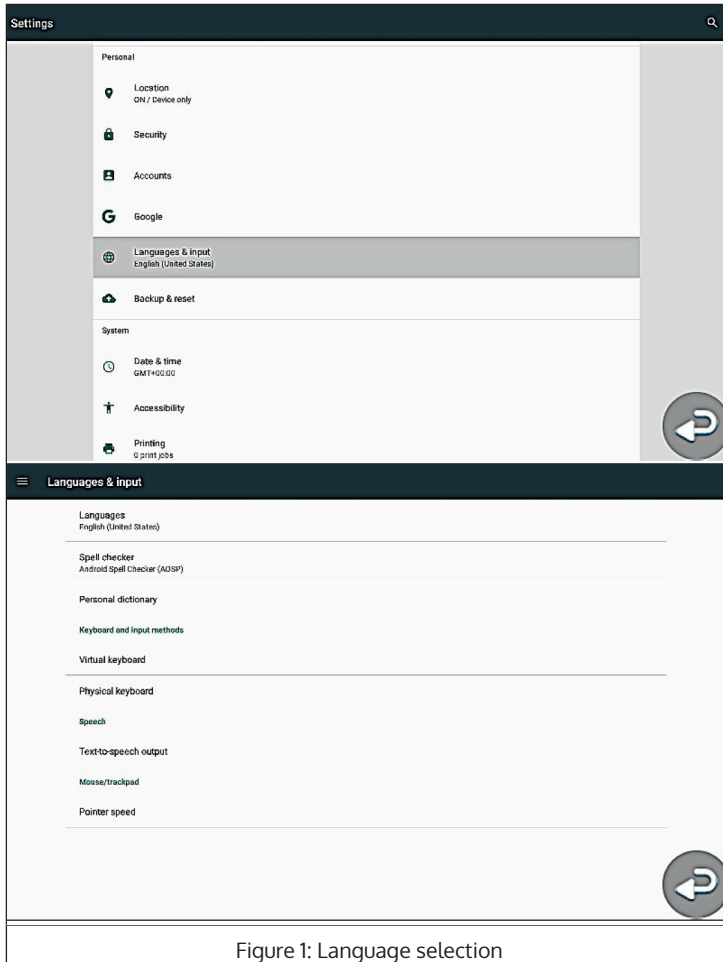


Figure 1: Language selection

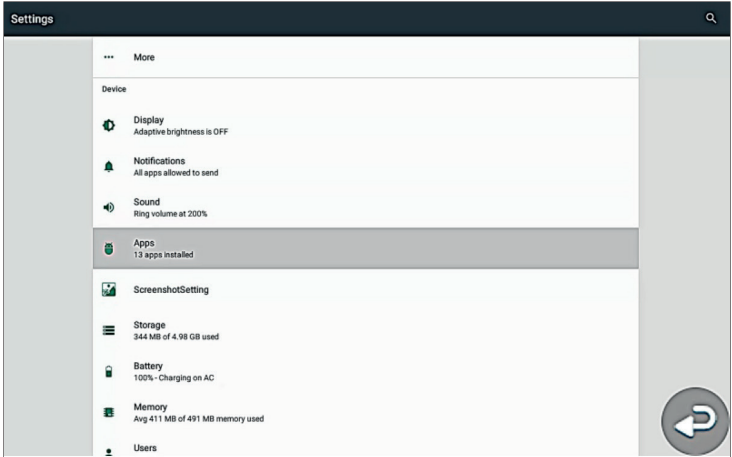


Figure 2: Device information

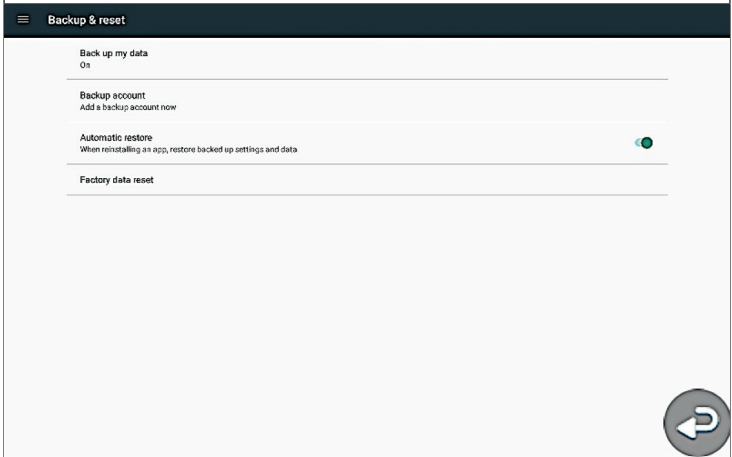


Figure 3: Resetting to factory settings



## Energy Setting

- Backlight: Press the OK button to adjust the backlight of the screen (note: the brighter the screen, the higher the energy consumption).
- Back: Press the RETURN button to exit the current setting and return to the previous menu item.

---

## USING THE WIRELESS MICROPHONE AND PRECAUTIONS

---

- 1 Open the battery compartment, insert the battery and observe the polarity.
- 2 Set the microphone switch to „ON“. If the battery light does not blink or is permanently on, check that the battery is empty or that the batteries are inserted the wrong way round in the battery compartment.
- 3 Adjust the microphone volume. While singing, adjust the volume on the microphone volume control for best results.

---

## TROUBLESHOOTING

---

Problem	Possible cause and solution
The next track cannot be played back.	The repeat function is set to repeat only the current track. Set the function to repeat all tracks or activate random playback.
The name of a track is only partially displayed.	This is because unavailable characters are included in the title name.
The unit turns off automatically.	The battery is empty and must be charged or replaced.
The remote control does not work.	Align the remote control so that the illuminated end of the remote control is facing the receiver on the unit and replace the remote control batteries if necessary.

Problem	Possible cause and solution
There's no sound coming from the speakers.	The volume is off or too low, turn it on or turn the volume up.
No sound is heard while pictures are displayed.	The screen sound has been turned off with the remote control. Check that the audio and video output is turned on.
The original voice reproduction cannot be deactivated during karaoke singing.	Press the TRACK button on the remote control to turn off the original voice. The original voice may not be deactivated because the selected video file does not support it.
No sound reproduction via the wireless microphone	Turn on the wireless microphone or replace the wireless microphone batteries.
The name of a title is displayed in characters.	The original title name is traditional Chinese or contains characters from other countries. Only simplified Chinese or English titles can be displayed.
The next track is not played automatically.	The "Play a title" mode has been activated. Deactivate it.
There is no sound during BT playback.	Turn on the unit and set the maximum volume of the external BT unit.
During karaoke singing, only the microphone has sound.	The MICROPHONE PRIORITY function has been activated. Deactivate it.
No connection to the WLAN can be established.	Check the distance between the device and the wireless router and reduce it if necessary or restart the router.

---

## DISPOSAL CONSIDERATIONS

---



If there is a legal regulation for the disposal of electrical and electronic devices in your country, this symbol on the product or on the packaging indicates that this product must not be disposed of with household waste. Instead, it must be taken to a collection point for the recycling of electrical and electronic equipment. By disposing of it in accordance with the rules, you are protecting the environment and the health of your fellow human beings from negative consequences. For information about the recycling and disposal of this product, please contact your local authority or your household waste disposal service.

This product contains batteries. If there is a legal regulation for the disposal of batteries in your country, the batteries must not be disposed of with household waste. Find out about local regulations for disposing of batteries. By disposing of them in accordance with the rules, you are protecting the environment and the health of your fellow human beings from negative consequences.

---

## DECLARATION OF CONFORMITY

---



**Manufacturer:**

Chal-Tec GmbH, Wallstrasse 16, 10179 Berlin, Germany.

**Importer for Great Britain:**

Berlin Brands Group UK Ltd  
PO Box 1145  
Oxford, OX1 9UW  
United Kingdom

Hereby, Chal-Tec GmbH declares that the radio equipment type [designation of type of radio equipment] is in compliance with Directive 2014/53/EU. The full text of the EU declaration of conformity is available at the following internet address: [use.berlin/10040307](http://use.berlin/10040307)

**For Great Britain:** Hereby, Chal-Tec GmbH declares that the radio equipment type Pro Spin 10 is in compliance with the relevant statutory requirements. The full text of the declaration of conformity is available at the following internet address: [use.berlin/10040307](http://use.berlin/10040307)



**Estimado cliente:**

Le felicitamos por la adquisición de este producto. Lea atentamente el siguiente manual y siga cuidadosamente las instrucciones de uso con el fin de evitar posibles daños. La empresa no se responsabiliza de los daños ocasionados por un uso indebido del producto o por haber desatendido las indicaciones de seguridad. Escanee el código QR para obtener acceso al manual de usuario más reciente y otra información sobre el producto:




---

## ÍNDICE

---

Indicaciones de seguridad	30
Visión general del dispositivo	31
Botones de función y conexiones	32
Mando a distancia	33
Instalación y utilización	34
Ajustes	34
Uso del micrófono inalámbrico y medidas de precaución	37
Resolución de problemas	37
Indicaciones sobre la retirada del aparato	39
Declaración de conformidad	39

---

## DATOS TÉCNICOS

---

Número de artículo	10040307
Suministro eléctrico (pilas)	12 V
Funciones	USB / SD / TF / BT
Accesorios	2 micrófonos UHF
Alcance máx. del micrófono	10-15 m
Frecuencia UHF	863–865 MHz
Potencia de transmisión del micrófono	10 mv
Frecuencia BT	2,402–2,48 GHz
Potencia de transmisión	4 dBm
Tamaño de la pantalla	14,1 pulgadas

---

## INDICACIONES DE SEGURIDAD

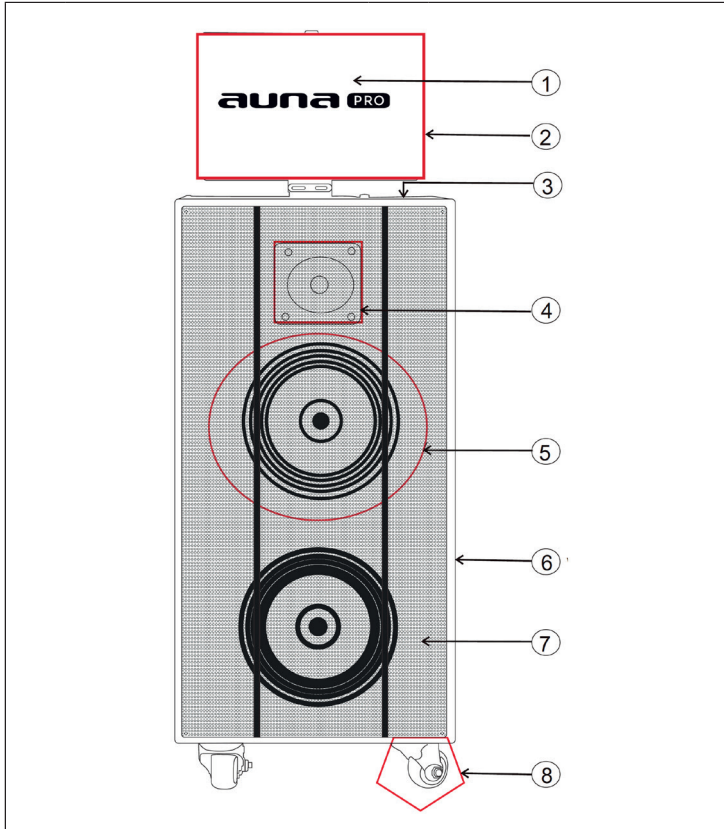
---

### Indicaciones generales

- **Relámpago** - Si no va a utilizar el aparato durante un periodo largo de tiempo o si hay una tormenta eléctrica, desenchufe el aparato de la toma de corriente y desconecte el conector de antena. De este modo, protegerá el aparato de los daños que pueden ocasionar relámpagos y la sobretensión.
- **Sobrecarga** - No sobrecargue las tomas de corriente, cables alargadores o tomas de corriente integradas para evitar el riesgo de un incendio o de descarga eléctrica.
- **Objetos extraños y entrada de líquido** - No introduzca objetos de ningún tipo en las ranuras del aparato, ya que podría tocar elementos con voltajes peligrosos o piezas salientes que podrían causar un incendio o una descarga eléctrica. No derrame líquido de ningún tipo sobre el aparato.
- **Reparación y mantenimiento** - No intente reparar el aparato usted mismo, ya que si abre o retira las cubiertas, podría provocar una tensión peligrosa u otro riesgo. Contacte con un servicio técnico para su reparación.
- **Daños que requieren una reparación** - Desconecte el enchufe de la toma de corriente y póngase en contacto con un servicio técnico cualificado si:
  - a) El cable de alimentación o el enchufe está dañado.
  - b) Se ha derramado líquido o se ha caído un objeto en el interior del aparato.
  - c) El producto ha estado expuesto a la lluvia o agua.
  - d) Se ha dejado caer el producto o está dañado.
  - e) El rendimiento del producto ha disminuido considerablemente.
- **Piezas de repuesto** - Si necesita piezas de repuesto, asegúrese de que el técnico que cambiará las piezas utiliza solamente las piezas de recambio originales del fabricante o piezas con las mismas características que las piezas originales. Las piezas no autorizadas pueden provocar incendios, descargas eléctricas y otros riesgos.
- **Calor** - No instale el aparato cerca de las fuentes de calor como radiadores, calentadores, hornos u otros aparatos similares (incluidos amplificadores).

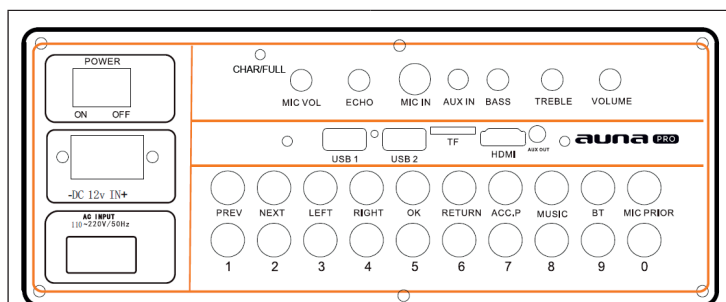
**Nota:** Este aparato puede ser utilizado por niños mayores de 8 años y personas con discapacidades físicas, sensoriales y mentales y/o con falta de experiencia y conocimientos, siempre y cuando hayan sido instruidos sobre el uso del aparato y comprendan los peligros y riesgos asociados.

## VISIÓN GENERAL DEL DISPOSITIVO



1	Pantalla táctil	5	Subwoofer
2	Pantalla de 14,1 pulgadas	6	Armario de madera
3	Controla	7	Malla metálica
4	Tweeter	8	Ruedas metálicas

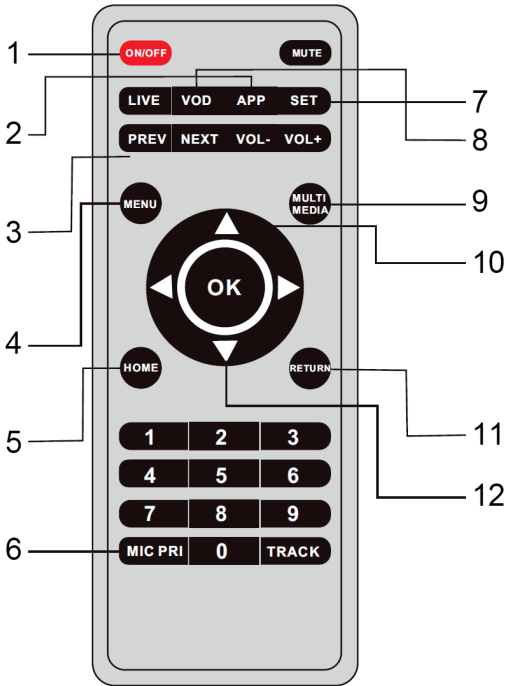
## BOTONES DE FUNCIÓN Y CONEXIONES



POWER ON/OFF - Botón para encender / apagar	MIC PRIOR - Función de ocultar micrófono on/off
DC 12V IN - Batería extra	MIC VOL - Regulador de volumen del micrófono, ajuste del volumen del micrófono
PREV - Pista anterior	ECHO - eco del micrófono, ajuste del eco del micrófono
NEXT - Pista siguiente	MIC IN - Conexión del micrófono, toma para el cable del micrófono
LEFT/ RIGHT - Izquierda/derecha	AUX IN - Entrada de audio para conectar dispositivos externos, disponible en algunos modelos
OK - Confirmar o abrir opción seleccionada	BASS - en sentido horario: Intensificar graves; en sentido antihorario: Reducir graves
RETURN - Regresar a la página anterior	TREBLE - REGULACIÓN DE AGUDOS
ACC.P - Función de pista musical para acompañamiento de voz	VOLUME – Regulador de volumen principal
MUSIC - Reproducción de música	USB 1 & 2 - conexión USB; se pueden reproducir archivos de vídeo o audio; compatible con dispositivos de almacenamiento USB de hasta 128 GB en formato NTFS
BT - Activar el modo BT; se puede conectar un dispositivo BT móvil y se puede reproducir música del dispositivo a través del BT	TF - Introduzca una tarjeta TF para reproducir archivos de vídeo o audio; el aparato soporta tarjetas de TF de hasta 128 GB
AC INPUT 100-220 V - Conexión a la red eléctrica	HDMI - toma HDMI
0-9 - Teclado numérico para seleccionar una pista	AUX OUT - salida de audio para conectar dispositivos externos
CHAR/FULL - LED de señalización del estado de carga	



## MANDO A DISTANCIA



1	ON/OFF - Encender/apagar (standby) pantalla LCD	7	SET - Ajustes del sistema
2	APP - abrir varias páginas de aplicación	8	VOD - Vídeo on Demand (YouTube)
3	PREV (pista anterior) / NEXT (pista siguiente)	9	MEDIA - reproductor multimedia
4	MENU - Ajustes del menú	10	UP - arriba y pista siguiente
5	HOME - Acceder a página de inicio	11	RETURN - Atrás
6	MICROPHONE PRIORITY - Prioridad del micrófono	12	DOW - Abajo y pista siguiente

---

## INSTALACIÓN Y UTILIZACIÓN

---

### Configuración WiFi

Pulse el botón SET en el mando a distancia. En los ajustes de red, busque la red WiFi a la que desee conectarse y, a continuación, indique la contraseña.

### Reproducción multimedia

- 1 Pulse el botón MULTIMEDIA en el mando a distancia para reproducir los contenidos.
- 2 Seleccione el medio de reproducción: Almacenamiento local, dispositivo USB, tarjeta de memoria, etc.

### Establecer conexión BT

- 1 Para activar el modo BT, pulse el botón BT.
- 2 Active el BT en el dispositivo externo BT al que desee conectar el aparato. En la lista de dispositivos, busque el dispositivo externo „Pro Spin 10“ para conectar el dispositivo externo BT con su aparato. Si todavía no se ha establecido la conexión, reinicie el aparato o inténtelo de nuevo.
- 3 Después de haber establecido correctamente la conexión BT, puede reproducir música en el dispositivo externo a través del aparato. Para que la conexión de la señal musical permanezca estable, debe tenerse en cuenta que el dispositivo externo se encuentre dentro del alcance BT.
- 4 Este aparato puede conectarse con iPads, iPhone, Samsung, HTC, Huawei, Xiaomi, etc. (versión 2,1\*DER). Es compatible la reproducción estéreo A2DP.
- 5 El alcance BT es de un máximo de 10 metros.

---

## AJUSTES

---

Pulse el botón SET en el mando a distancia. Seleccione la interfaz de configuración.

## Ajustes generales

- Selección de idioma: Pulse el botón OK para seleccionar el idioma chino o inglés.
- Información del producto: Muestra la capacidad actual del disco duro externo.
- Configuración de fábrica: Seleccione „Yes“ para restablecer el aparato a los valores de fábrica.
- Exit: Abandone el menú anterior.

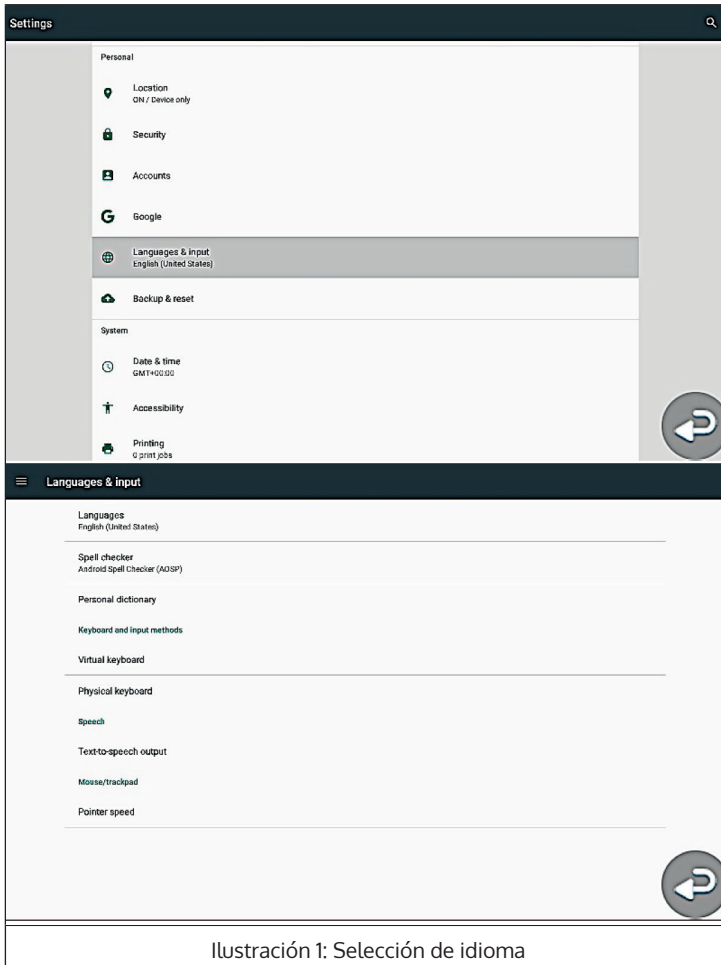


Ilustración 1: Selección de idioma

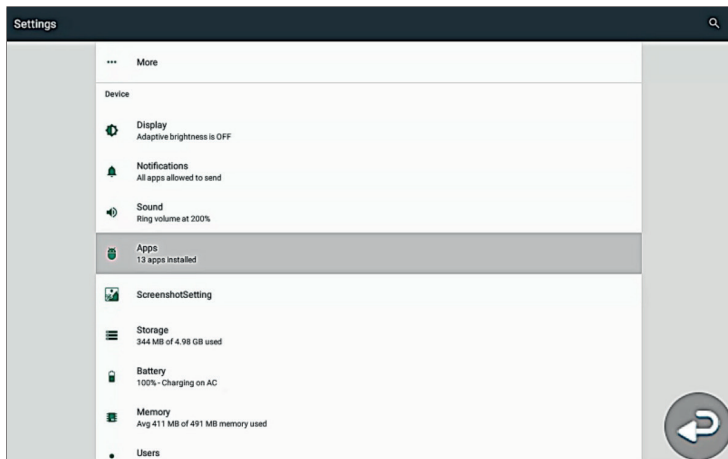


Ilustración 2: Información del aparato

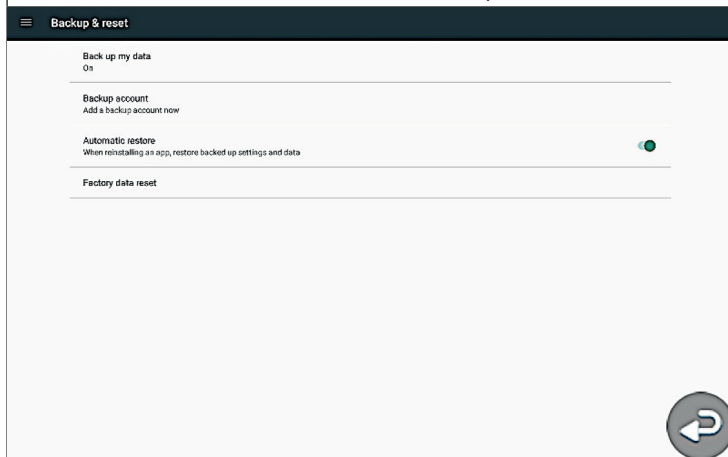


Ilustración 3: Restablecer a los valores de fábrica

## Ajustes de energía

- Iluminación de fondo: Para configurar la iluminación de fondo de la pantalla, pulse el botón OK (nota: cuanto más brillante sea la pantalla, mayor será el consumo de energía).
- Atrás: Pulse el botón RETURN para abandonar la configuración actual y para acceder al punto del menú anterior.

---

## USO DEL MICRÓFONO INALÁMBRICO Y MEDIDAS DE PRECAUCIÓN

---

- 1 Abra el compartimento de la pila, coloque la pila y tenga en cuenta la polaridad.
- 2 Coloque el interruptor del micrófono en la posición ON. Si la luz de la pila no se ilumina o está encendida de manera permanente, compruebe si esta está agotada o se ha colocado de manera incorrecta.
- 3 Ajuste el volumen del micrófono. Mientras canta, regule el volumen en el regulador del micrófono para obtener los mejores resultados.

---

## RESOLUCIÓN DE PROBLEMAS

---

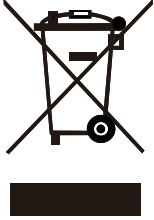
Problema	Posible causa y solución
No se puede reproducir la siguiente pista.	La función de repetición se ha configurado de tal modo que solo se puede repetir la pista actual. Ajuste la función de tal modo que todas las pistas se repitan o active la reproducción aleatoria.
El nombre de la pista solo se muestra parcialmente.	Eso indica que existen símbolos no disponibles en los nombres de las pistas.
El aparato se apaga automáticamente.	La pila está agotada y debe cargarse o sustituirse.
El mando a distancia no funciona.	Oriente el mando a distancia de tal modo que el extremo iluminado del mando se dirija al receptor del aparato y sustituya la pila del mando si fuera necesario.

Problema	Posible causa y solución
Los altavoces no emiten sonido.	El volumen está desactivado o es demasiado bajo, actívelo o suba el volumen.
No se escucha nada durante la visualización de imágenes.	Se ha silenciado el volumen con el mando a distancia Compruebe que la salida de audio y vídeo esté activada.
La reproducción original de la voz no se puede desactivar mientras se canta en el karaoke.	Pulse el botón TRACK del mando a distancia para desactivar la voz original. Puede ocurrir que la voz original no se pueda desactivar porque el archivo de vídeo seleccionado no permite realizar esta acción.
No se puede reproducir sonido a través del micrófono inalámbrico.	Encienda el micrófono inalámbrico o sustituya las pilas del micrófono.
El nombre de una pista aparece con caracteres.	El nombre original de la pista es chino tradicional o contiene caracteres de otros países. Solo pueden mostrarse pistas en chino simplificado o inglés.
La pista siguiente no se reproduce automáticamente.	Se ha activado el modo "reproducción de una pista". Desactívelo.
No hay sonido en la reproducción BT.	Encienda el aparato y ajuste el volumen máximo del dispositivo BT externo.
Mientras se canta en el karaoke solo se escucha lo que se emite por el micrófono.	Se ha activado la función MICROPHONE PRIORITY. Desactívela.
No se puede establecer una conexión WiFi.	Compruebe la distancia entre el aparato y el router y redúzcala si fuera necesario o reinicie el router.

---

## INDICACIONES SOBRE LA RETIRADA DEL APARATO

---



Si en su país existe una disposición legal relativa a la eliminación de aparatos eléctricos y electrónicos, este símbolo estampado en el producto o en el embalaje advierte que no debe eliminarse como residuo doméstico. En lugar de ello, debe depositarse en un punto de recogida de reciclaje de aparatos eléctricos y electrónicos. Una gestión adecuada de estos residuos previene consecuencias potencialmente negativas para el medio ambiente y la salud de las personas. Puede consultar más información sobre el reciclaje y la eliminación de este producto contactando con su administración local o con su servicio de recogida de residuos.

Este producto contiene baterías. Si en su país existe una disposición legal relativa a la eliminación de baterías, estas no deben eliminarse como residuo doméstico. Infórmese sobre la normativa vigente relacionada con la eliminación de baterías. Una gestión adecuada de estos residuos previene consecuencias potencialmente negativas para el medio ambiente y la salud de las personas.

---

## DECLARACIÓN DE CONFORMIDAD

---

**Fabricante:**

Chal-Tec GmbH, Wallstraße 16, 10179 Berlín, Alemania.

**Importador para Gran Bretaña:**

Berlin Brands Group UK Ltd

PO Box 1145

Oxford, OX1 9UW

United Kingdom

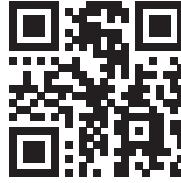
Por la presente, Chal-Tec GmbH declara que el tipo de equipo radioeléctrico Pro Spin 10 es conforme con la Directiva 2014/53/UE. El texto completo de la declaración UE de conformidad está disponible en la dirección Internet siguiente: [use.berlin/10040307](http://use.berlin/10040307)





Chère cliente, cher client,

Toutes nos félicitations pour l'acquisition de ce nouvel appareil. Veuillez lire attentivement et respecter les instructions de ce mode d'emploi afin d'éviter d'éventuels dommages. Le fabricant ne saurait être tenu pour responsable des dommages dus au non-respect des consignes de sécurité et à la mauvaise utilisation de l'appareil. Scannez le QR-Code pour accéder à la dernière version du mode d'emploi et à d'autres informations concernant le produit :




---

## SOMMAIRE

---

Consignes de sécurité	42
Aperçu de l'appareil	43
Touches de fonction et connexions	44
Télécommande	45
Installation et utilisation	46
Paramètres	46
Utilisation du micro sans fil et mesures de sécurité	49
Résolution des problèmes	49
Conseils pour le recyclage	51
Déclaration de conformité	51

---

## FICHE TECHNIQUE

---

Numéro d'article	10040307
Alimentation (Batterie)	12 V
Fonctions	USB / SD / TF / BT
Accessoires	2 microphones UHF
Portée max du micro	10-15 m
Fréquence UHF	863–865 MHz
Puissance d'émission du microphone	10 mv
Fréquence BT	2,402–2,48 GHz
Puissance d'émission	4 dBm
Taille de l'écran	14,1 pouces

---

## CONSIGNES DE SÉCURITÉ

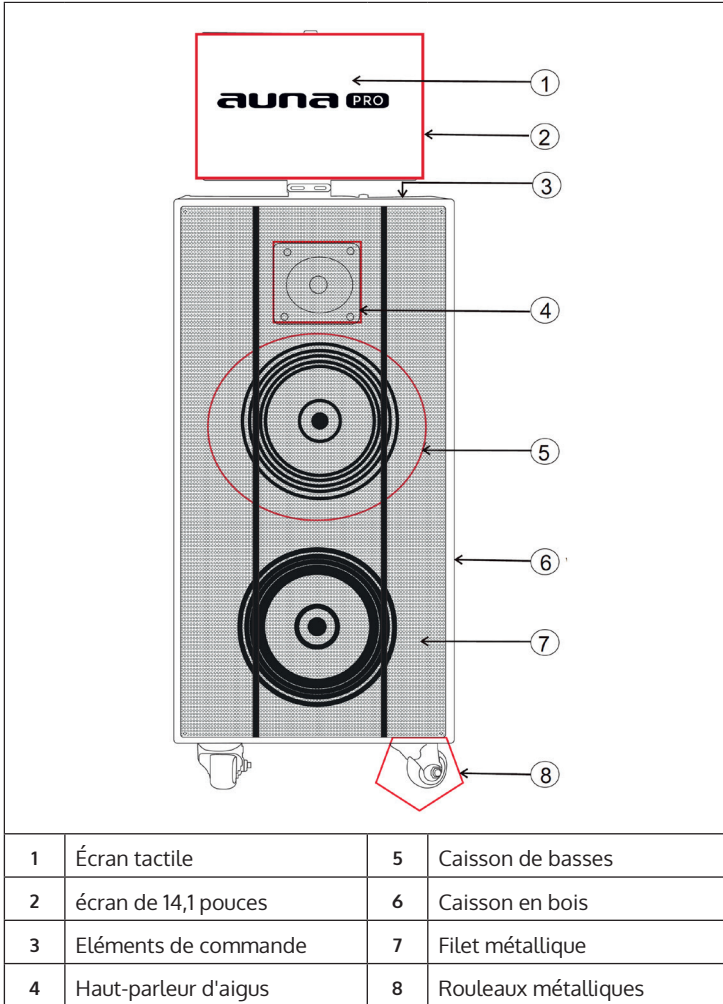
---

### Consignes générales

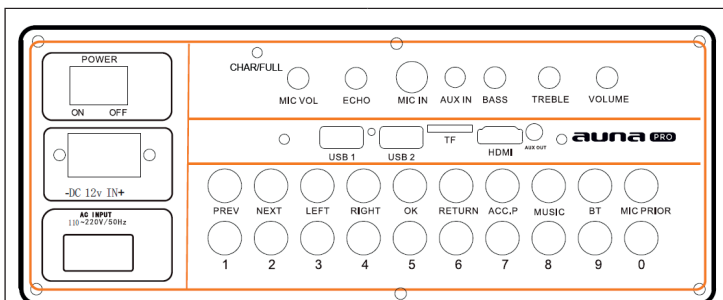
- **Foudre** - Si vous n'utilisez pas l'appareil pendant une longue période ou s'il y a de l'orage, débranchez la fiche de la prise et débranchez l'antenne de l'appareil. Cela évite d'endommager le produit à cause de la foudre et des surtensions.
- **Surcharge** - Ne surchargez pas les prises de courant, les rallonges ou les prises de courant, car cela pourrait provoquer un incendie ou une électrocution.
- **Corps étranger et insertion de liquides** - Ne glissez jamais d'objets d'aucune sorte à travers les ouvertures de l'appareil, car ils pourraient toucher des points de tension dangereux ou court-circuiter des éléments, ce qui pourrait provoquer un incendie ou une électrocution. Ne renversez jamais de liquides d'aucune sorte sur l'appareil.
- **Réparation et maintenance** - Ne tentez pas de réparer ce produit vous-même en vous exposant à des tensions dangereuses ou à d'autres risques en ouvrant ou en retirant les couvercles. Confiez toute la maintenance à un personnel qualifié.
- **Dégâts nécessitant une intervention de professionnel** - Débranchez la fiche de la prise et consultez un spécialiste qualifié si l'une des situations suivantes se produit :
  - a) Lorsque le câble secteur ou la fiche sont endommagés.
  - b) Lorsque des liquides ont été renversés ou que des objets sont tombés sur l'appareil.
  - c) Lorsque le produit a été exposé à la pluie ou à l'eau.
  - d) Lorsque le produit a fait une chute ou a été endommagé.
  - e) Lorsque le produit a des performances sensiblement réduites.
- **Pièces de rechange** - Si des pièces de rechange sont nécessaires, assurez-vous que l'entreprise spécialisée qui remplace les pièces n'utilise que des pièces de rechange approuvées par le fabricant ou qui ont les mêmes caractéristiques que la pièce d'origine. Le remplacement non autorisé peut entraîner un incendie, un choc électrique ou vous exposer à d'autres dangers.
- **Chaleur** - Ne placez pas l'appareil à proximité de sources de chaleur telles que des radiateurs, des grilles de chauffage, des poêles ou d'autres produits (y compris les amplificateurs).

**Note:** Cet appareil peut être utilisé par des enfants de 8 ans ou plus et des personnes ayant des capacités physiques, sensorielles et mentales limitées et / ou dénuées d'expérience et de connaissances, à condition d'avoir été instruits au fonctionnement de l'appareil par une personne responsable et d'en comprendre les risques associés.

## APERÇU DE L'APPAREIL

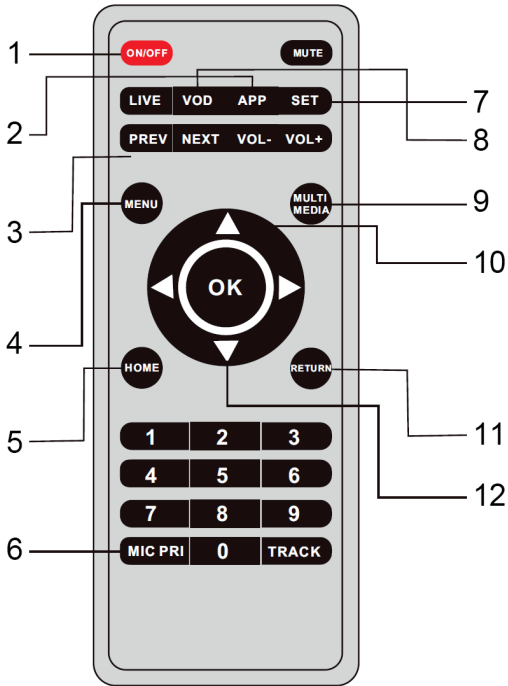


## TOUCHES DE FONCTION ET CONNEXIONS



POWER ON/OFF – touche de marche/arrêt	MIC PRIOR - Fonction de fondu du microphone activée / désactivée
DC 12V IN - batterie supplémentaire	MIC VOL - Contrôle du volume du microphone, réglage du volume du microphone
PREV – titre précédent	ECHO - Réverbération de micro, réglage de la réverbération du micro
NEXT – titre suivant	MIC IN - Connexion du micro, connexion du câble micro
LEFT/ RIGHT - gauche/droite	AUX IN - Entrée audio pour connecter des périphériques externes; disponible sur certains modèles
OK – pour confirmer ou ouvrir l'option choisie	BASS - Tournez dans le sens des aiguilles d'une montre pour amplifier les basses ; tournez dans le sens antihoraire pour diminuer les basses
RETURN – retour à la page précédente	TREBLE – RÉGLAGE DES AIGUS
ACC.P - Fonction de titre de musique pour accompagnement vocal	VOLUME – réglage du volume principal
MUSIC – lecture de musique	USB 1 & 2 - port USB ; Lecture des fichiers vidéo ou audio ; prend en charge les supports de données USB jusqu'à 128 Go au format NTFS
BT - Activation du mode BT ; connexion d'un appareil mobile BT pour en lire la musique par BT	TF - Insérez une carte TF pour lire des fichiers vidéo ou audio. L'appareil prend en charge les cartes TF jusqu'à 128 GB
AC INPUT 100-220 V - Connexion secteur	HDMI - HDMI-Anschluss
0-9 – touches numériques pour sélectionner un titre	AUX OUT – sortie audio pour brancher des appareils externes.
CHAR/FULL - LED de signalisation de l'état de charge	

# TÉLÉCOMMANDE



1	ON/OFF – allumer/éteindre l'écran LCD (veille)	7	SET – paramètres système
2	APP - Ouvrir plusieurs pages d'application	8	VOD - Video on Demand (YouTube)
3	PREV (titre précédent) / NEXT (titre suivant)	9	MEDIA – lecteur multimédia
4	MENU – paramètres du menu	10	UP – haut et titre précédent
5	HOME – page d'accueil	11	RETURN - retour
6	MICROPHONE PRIORITY - Priorité du micro	12	DOWN – bas et titre suivant

---

## INSTALLATION ET UTILISATION

---

### Paramètres Wifi

Appuyez sur la touche SET de la télécommande. Dans les paramètres réseau, recherchez le réseau Wifi auquel vous souhaitez vous connecter, puis entrez le mot de passe.

### Lecture de médias

- 1 Appuyez sur la touche de raccourci MULTIMEDIA de la télécommande pour la lecture multimédia.
- 2 Sélectionnez le support de lecture : stockage local, périphérique USB, carte mémoire, etc.

### Etablissement d'une connexion BT

- 1 Appuyez sur la touche BT pour activer le mode BT.
- 2 Activez BT sur le périphérique BT que vous souhaitez connecter à votre appareil. Recherchez „Pro Spin 10“ dans la liste des appareils du périphérique externe pour connecter le périphérique BT externe à votre appareil. Si la connexion ne peut pas être établie, redémarrez l'appareil ou réessayez.
- 3 Une fois la connexion BT établie avec succès, vous pouvez lire de la musique sur le périphérique externe et l'écouter sur l'appareil. Pour que la connexion du signal musical reste stable, vous devez vous assurer que le périphérique externe se trouve à portée de BT.
- 4 Cet appareil peut se connecter à des iPad, iPhone, Samsung, HTC, Huawei, Xiaomi, etc. (version 2.1 \* DER). La lecture stéréo A2DP est prise en charge.
- 5 La portée BT est d'environ 10 mètres.

---

## PARAMÈTRES

---

Appuyez sur le bouton SET de la télécommande. Sélectionnez le masque de paramètres.

## Paramètres généraux

- Sélection de la langue : Appuyez sur le bouton OK pour sélectionner le chinois ou l'anglais.
- Informations produit : Affiche la capacité actuelle du disque dur externe.
- Paramètres d'usine : Sélectionnez „Oui” pour réinitialiser l'appareil aux paramètres d'usine.
- Exit : Quitter le menu précédent.

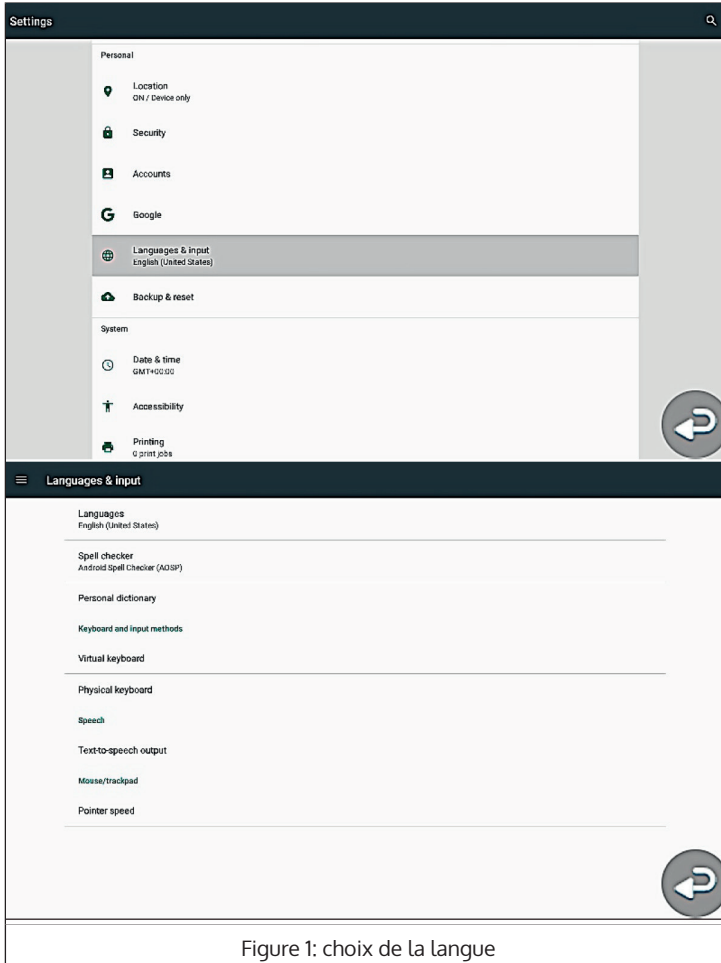


Figure 1: choix de la langue

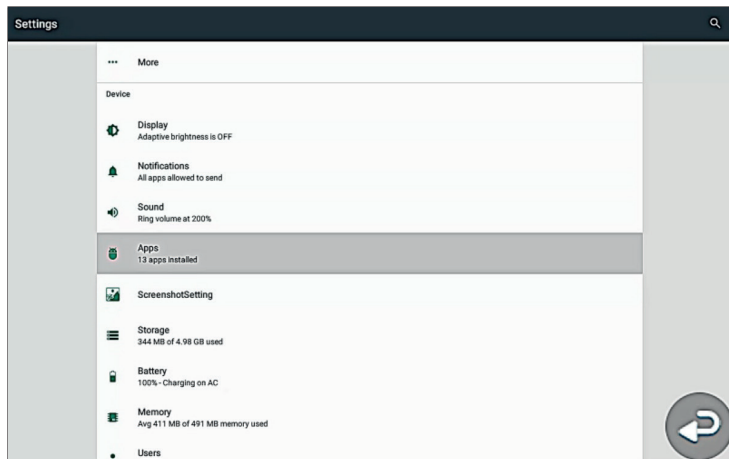


Figure 2: informations sur l'appareil



Figure 3: réinitialisation aux paramètres d'usine



## Paramètres d'énergie

- Rétro-éclairage : appuyez sur la touche OK pour régler le rétro-éclairage de l'écran (Remarque : plus l'écran est lumineux, plus la consommation d'énergie est élevée).
- Retour : appuyez sur la touche RETURN pour quitter le réglage actuel et revenir à l'élément de menu précédent.

---

## UTILISATION DU MICRO SANS FIL ET MESURES DE SÉCURITÉ

---

- 1 Ouvrez le compartiment à piles, insérez la pile et respectez la polarité.
- 2 Réglez le l'interrupteur de micro sur „ON“. Si le voyant de la pile ne clignote pas ou reste allumé en permanence, vérifiez si la pile est déchargée ou si les piles sont insérées à l'envers dans le compartiment à piles.
- 3 Réglez le volume du micro. Ajustez le volume sur le contrôle du volume du micro tout en chantant pour obtenir les meilleurs résultats.

---

## RÉSOLUTION DES PROBLÈMES

---

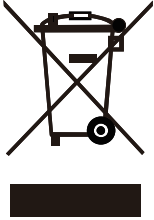
Problème	Cause possible et solution
Impossible de lire le titre suivant.	La fonction de répétition a été réglée de telle sorte que seul le titre en cours est répété. Réglez la fonction de manière à répéter tous les titres ou bien activez la lecture aléatoire
Un titre n'est affiché que partiellement.	Le nom du titre comprend des caractères non disponibles.
L'appareil s'éteint tout seul.	La batterie est vide et doit être chargée ou remplacée.
La télécommande ne fonctionne pas.	Pointez la télécommande de sorte que son extrémité éclairée soit dirigée vers le récepteur de l'appareil et remplacez les piles de la télécommande si nécessaire.

Problème	Cause possible et solution
Pas de son en provenance des enceintes.	Le volume est éteint ou trop faible, allumez-le ou augmentez-le.
Pas de son lorsque l'on affiche des images	La télécommande désactive le son à l'écran.
Vérifiez que la sortie audio et vidéo est activée.	Appuyez sur le bouton TRACK de la télécommande pour désactiver la voix originale. Il se peut qu'il ne soit pas possible de désactiver la voix originale parce que le fichier vidéo sélectionné ne la prend pas en charge.
La chant original ne peut pas être désactivé pendant le karaoké.	Appuyez sur la touche TRACK de la télécommande pour désactiver la voix d'origine. Il se peut que la voix originale ne puisse pas être désactivée si le fichier vidéo sélectionné ne prend pas en charge cette fonction.
Pas de son avec le micro sans fil	Allumez le micro sans fil ou remplacez les piles du micro sans fil.
Le titre s'affiche en caractères indéchiffrables.	Le titre original est en chinois traditionnel ou contient des caractères d'autres pays. Seuls les titres chinois simplifiés ou anglais peuvent être affichés.
Le titre suivant n'est pas lu automatiquement.	Le mode "Lecture d'un titre" a été activé. Désactivez-le.
Pas de son en lecture BT.	Allumez l'appareil et réglez le volume du périphérique externe BT au maximum.
En karaoké, seul le son du micro fonctionne.	La fonction MICROPHONE PRIORITY a été activée. Désactivez-la.
Impossible d'établir une connexion Wifi.	Vérifiez la distance entre le périphérique et le routeur sans fil et réduisez-la si nécessaire ou redémarrez le routeur.

---

## CONSEILS POUR LE RECYCLAGE

---



S'il existe une réglementation pour l'élimination ou le recyclage des appareils électriques et électroniques dans votre pays, ce symbole sur le produit ou sur l'emballage indique que cet appareil ne doit pas être jeté avec les ordures ménagères. Vous devez le déposer dans un point de collecte pour le recyclage des équipements électriques et électroniques. La mise au rebut conforme aux règles protège l'environnement et la santé de vos semblables des conséquences négatives. Pour plus d'informations sur le recyclage et l'élimination de ce produit, veuillez contacter votre autorité locale ou votre service de recyclage des déchets ménagers.

Ce produit contient des piles. S'il existe une réglementation pour l'élimination ou le recyclage des piles dans votre pays, vous ne devez pas les jeter avec les ordures ménagères. Renseignez-vous sur les dispositions locales relatives à la collecte des piles usagées. La mise au rebut conforme aux règles protège l'environnement et la santé de vos semblables des conséquences négatives.

---

## DÉCLARATION DE CONFORMITÉ

---

**Fabricant :**

Chal-Tec GmbH, Wallstraße 16, 10179 Berlin, Allemagne.

**Importateur pour la Grande Bretagne :**

Berlin Brands Group UK Ltd  
PO Box 1145  
Oxford, OX1 9UW  
United Kingdom

Le soussigné, Chal-Tec GmbH, déclare que l'équipement radioélectrique du type Pro Spin 10 est conforme à la directive 2014/53/UE. Le texte complet de la déclaration UE de conformité est disponible à l'adresse internet suivante : [use.berlin/10040307](http://use.berlin/10040307)



**Gentile cliente,**

La ringraziamo per aver acquistato il dispositivo. La preghiamo di leggere attentamente le seguenti istruzioni per l'uso e di seguirle per evitare possibili danni tecnici. Non ci assumiamo alcuna responsabilità per danni scaturiti da una mancata osservazione delle avvertenze di sicurezza e da un uso improprio del dispositivo. Scansionare il codice QR seguente, per accedere al manuale d'uso più attuale e per ricevere informazioni sul prodotto.




---

## INDICE

---

Avvertenze di sicurezza	54
Panoramica del dispositivo	55
Tasti funzione e connessioni	56
Telecomando	57
Installazione e utilizzo	58
Impostazioni	58
Utilizzo del microfono senza fili e misure di sicurezza	61
Correzione degli errori	61
Avviso di smaltimento	63
Dichiarazione di conformità	63

---

## DATI TECNICI

---

Numero articolo	10040307
Alimentazione (batteria)	12 V
Funzioni	USB / SD / TF / BT
Accessori	2 microfoni UHF
Portata massima microfono	10-15 m
Frequenza UHF	863-865 MHz
Potenza di trasmissione del microfono	10 mv
Frequenza BT	2,402-2,48 GHz
Potenza di trasmissione	4 dBm
Dimensioni schermo	14,1 pollici

---

## AVVERTENZE DI SICUREZZA

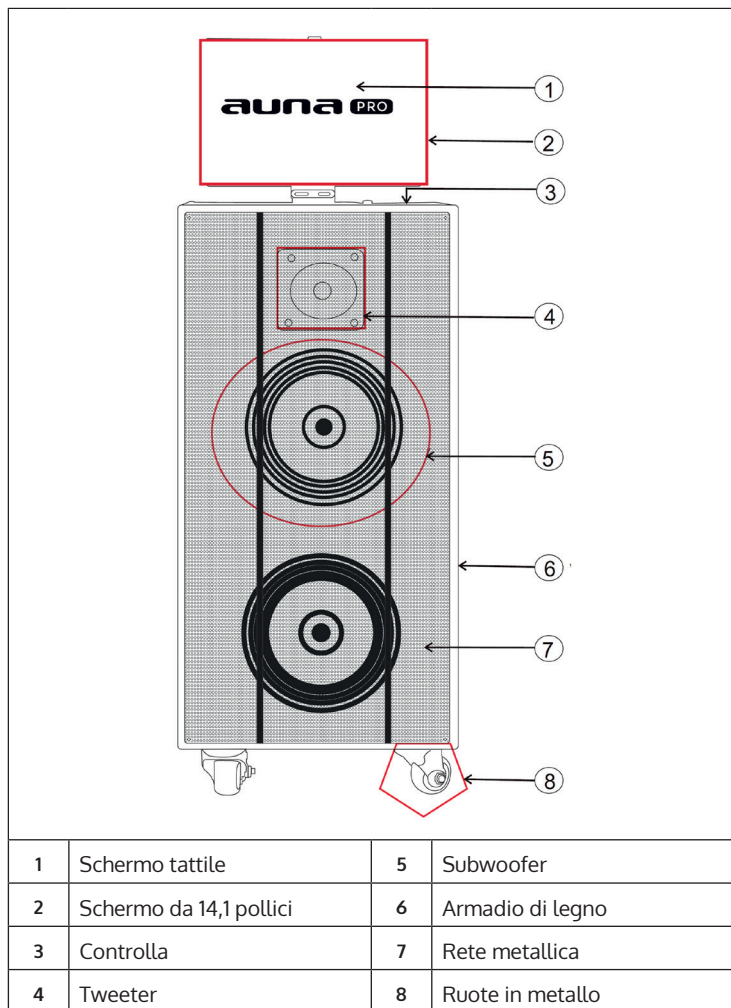
---

### Avvertenze generali

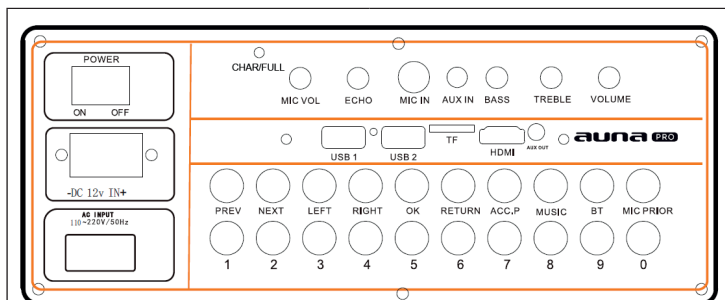
- **Colpo di fulmine** – Se il dispositivo non viene utilizzato o c'è un temporale, staccare la spina dalla presa di corrente e scollegare il dispositivo dalla connessione dell'antenna. In questo modo si evitano danni al dispositivo dovuti a colpi di fulmine o sovratensione.
- **Sovraccarico** – Non sovraccaricare prese elettriche, prolunga o prese di corrente integrate, in quanto ciò potrebbe causare incendi o folgorazioni.
- **Corpi estranei e liquidi** – Non infilare nessun tipo di oggetto nelle aperture del dispositivo, in quanto si potrebbe entrare in contatto con pericolosi punti di tensione o causare il cortocircuito di alcune componenti. Questo potrebbe causare incendi o folgorazioni. Non rovesciare liquidi sul dispositivo.
- **Riparazione e manutenzione** – Non cercare di effettuare opere di manutenzione in modo autonomo, dato che rimuovendo o aprendo le coperture potrebbero liberarsi tensioni pericolose o insorgere altri rischi. Lasciare che le opere di manutenzione siano effettuate da personale tecnico qualificato.
- **Danni che necessitano manutenzione** – Staccare la spina dalla presa elettrica e rivolgersi a un'azienda specializzata se si verificano le seguenti situazioni:
  - a) Se cavo di alimentazione o spina sono danneggiati.
  - b) Se sono stati rovesciati liquidi o sono caduti oggetti sopra al dispositivo.
  - c) Se il prodotto è stato esposto a pioggia o acqua.
  - d) Se il prodotto è caduto o è danneggiato.
  - e) Se il prodotto presenta prestazioni sensibilmente al di sotto della norma.
- **Parti di ricambio** – Se sono necessarie parti di ricambio, assicurarsi che l'azienda specializzata che si occupa della sostituzione utilizzi solo parti autorizzate dal produttore o con caratteristiche equivalenti alle parti originali. Una sostituzione non adeguata può causare incendi, folgorazioni o altri rischi.
- **Calore** – Non posizionare il dispositivo nei pressi di fonti di calore, come termosifoni, radiatori convettivi, forni o altri prodotti (inclusi amplificatori).

**Nota:** Questo dispositivo può essere utilizzato da bambini a partire da 8 anni e da persone con limitate capacità fisiche e psichiche o con conoscenza ed esperienza limitate, solo se sono stati istruiti sulle modalità d'uso e comprendono i rischi e i pericoli connessi.

## PANORAMICA DEL DISPOSITIVO



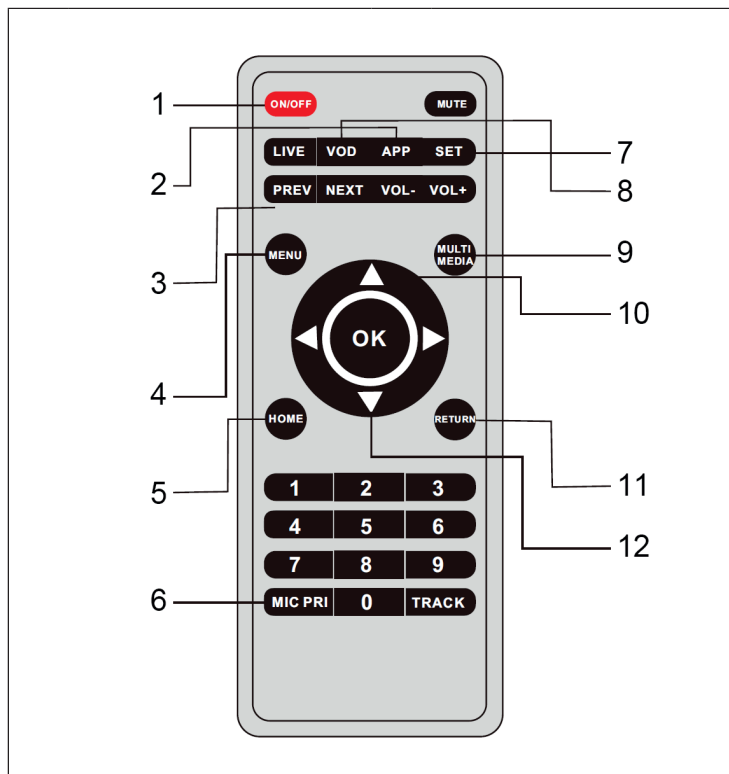
## TASTI FUNZIONE E CONNESSIONI



POWER ON/OFF – tasto on/off	MIC PRIOR – funzione per escludere il microfono on/off
DC 12V IN – batteria extra	MIC VOL – volume microfono, regolazione del volume del microfono
PREV – titolo precedente	ECHO – effetto eco microfono, regolazione eco del microfono
NEXT – titolo successivo	MIC IN – connessione microfono, connessione del cavo del microfono
LEFT/RIGHT – sinistra/destra	AUX IN – connessione audio per connettere dispositivi esterni; disponibile in alcuni modelli
OK – confermare o aprire l'opzione selezionata	BASS – ruotare in senso orario per aumentare i bassi e in senso antiorario per diminuirli
RETURN – tornare alla pagina precedente	TREBLE – IMPOSTAZIONE TREBLE
ACC.P – funzione titolo musicale per accompagnamento vocale	VOLUME – regolazione volume principale
MUSIC – riproduzione musicale	USB 1 & 2 – connessione USB; possibilità di riproduzione di file audio o video; il dispositivo supporta chiavette USB fino a 128 GB in formato NTFS
BT – attivazione della modalità BT; possibilità di connessione di un dispositivo BT e di riproduzione musicale tramite BT	TF – inserire una scheda TF per riprodurre un file video o audio; il dispositivo supporta schede TF fino a 128 GB
INGRESSO AC 100-220 V - Collegamento alla rete	HDMI – connessione HDMI
0-9 – tasti numerici per selezionare un titolo	AUX OUT – uscita audio per collegare dispositivi esterni
CHAR/FULL - LED di segnale per lo stato di carica	



## TELECOMANDO



1	ON/OFF – accendere/spengere (standby) lo schermo LCD	7	SET – impostazioni di sistema
2	APP – aprire diverse pagine d'uso	8	VOD – Video on Demand (YouTube)
3	PREV (titolo precedente)/NEXT (titolo successivo)	9	MEDIA – lettore multimediale
4	MENU – impostazioni menu	10	UP – in alto e titolo precedente
5	HOME – aprire la pagina iniziale	11	RETURN – indietro
6	MICROPHONE PRIORITY – priorità del microfono	12	DOWN – in basso e titolo successivo

---

## INSTALLAZIONE E UTILIZZO

---

### Configurazione Wi-Fi

Premere SET sul telecomando. Cercare nelle impostazioni di rete, la rete Wi-Fi con cui si desidera connettersi e inserire la password.

### Riproduzione di file multimediali

1. Premere il tasto di selezione rapida MULTIMEDIA sul telecomando per la riproduzione multimediale.
2. Selezionare il mezzo di riproduzione tra memoria locale, dispositivo USB, scheda di memoria, ecc.

### Stabilire una connessione BT

1. Premere il tasto BT per attivare la modalità BT.
2. Attivare il BT sul dispositivo esterno con cui ci si desidera connettere. Cercare "Pro Spin 10" nell'elenco dei dispositivi esterni. Se non è possibile stabilire la connessione, riavviare il dispositivo o riprovare.
3. Una volta stabilita la connessione BT, è possibile riprodurre musica sul dispositivo esterno, che verrà emessa dall'impianto. Per garantire stabilità alla connessione del segnale musicale, assicurarsi che il dispositivo esterno sia entro la portata BT.
4. Questo dispositivo può essere collegato con iPad, iPhone, Samsung, HTC, Huawei, Xiaomi etc. (versione 2,1\*DER). La riproduzione stereo A2DP viene supportata.
5. La portata BT è di circa 10 metri.

---

## IMPOSTAZIONI

---

Premere SET sul telecomando. Selezionare la schermata delle impostazioni.

## Impostazioni generiche

- Scegliere la lingua: premere OK per selezionare cinese o inglese come lingua di riproduzione.
- Informazioni sul prodotto: mostra la capacità attuale del disco rigido esterno.
- Impostazioni di fabbrica: selezionare "Yes" per riportare il dispositivo alle impostazioni di fabbrica.
- Exit: abbandonare il menu precedente.

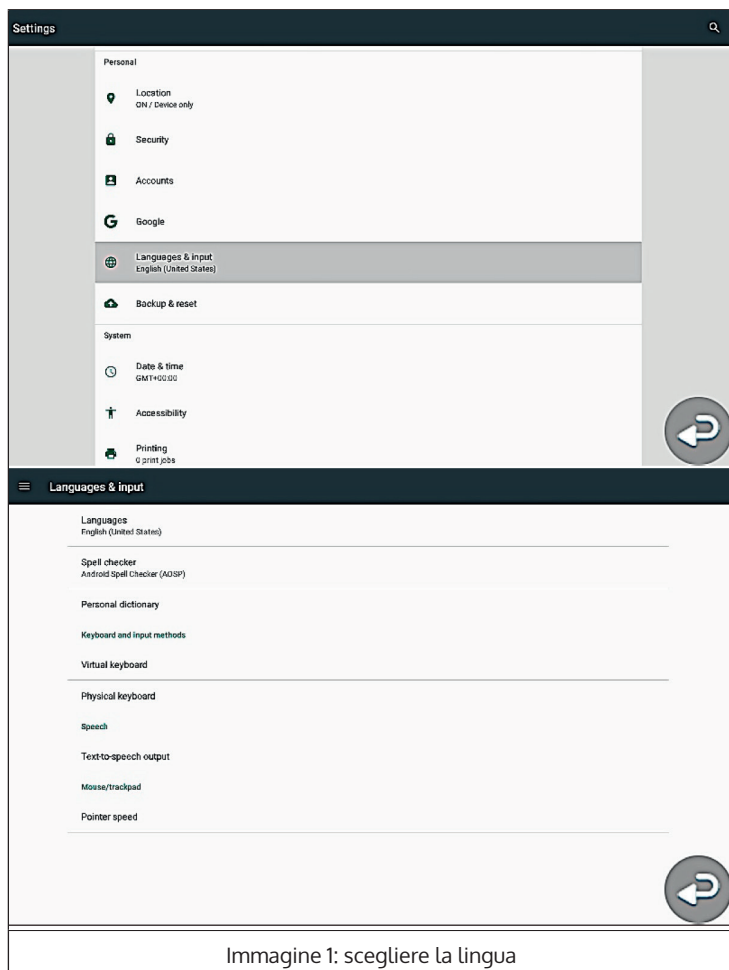


Immagine 1: scegliere la lingua

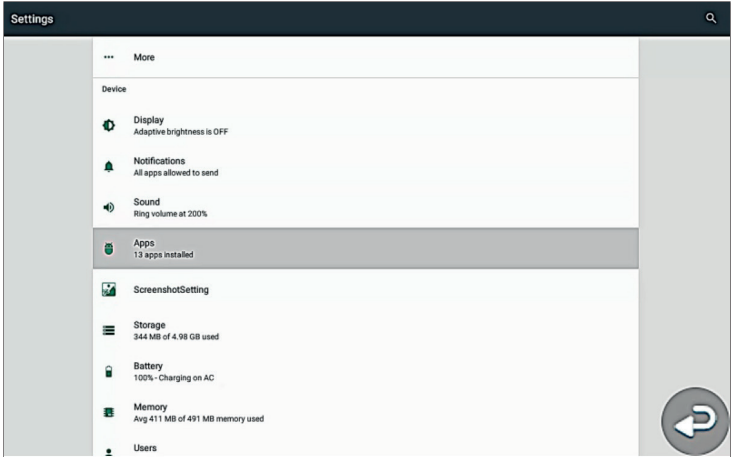


Immagine 2: informazioni sul dispositivo

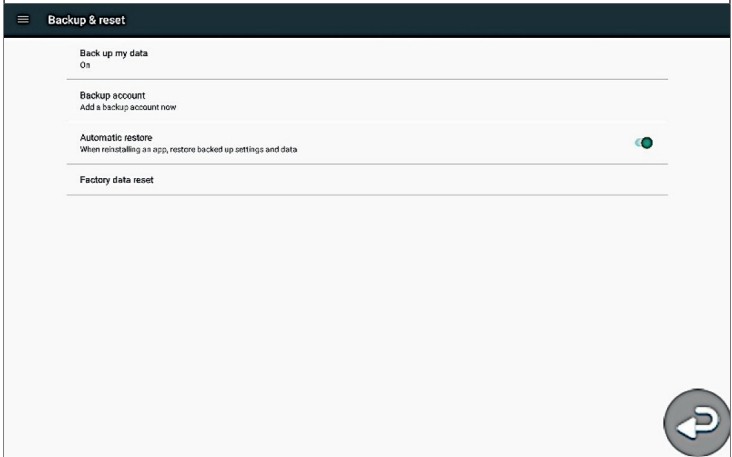


Immagine 3: tornare alle impostazioni di fabbrica

## Impostazioni energetiche

- Illuminazione di fondo: premere OK per regolare l'illuminazione di fondo dello schermo (avvertenza: maggiore la luminosità, maggiori i consumi energetici).
- Indietro: premere RETURN per lasciare l'impostazione attuale e tornare alla voce del menu precedente.

---

## UTILIZZO DEL MICROFONO SENZA FILI E MISURE DI SICUREZZA

---

1. Aprire il vano della batteria e inserire la batteria, facendo attenzione alla corretta polarità.
2. Posizionare l'interruttore del microfono su "ON". Se la spia della batteria non lampeggia o rimane accesa, controllare se la batteria è scarica o se è stata inserita al contrario.
3. Regolare il volume del microfono. Regolare il volume del microfono mentre si canta per ottenere i migliori risultati.

---

## CORREZIONE DEGLI ERRORI

---

Problema	Possibile causa e soluzione
Non è possibile riprodurre il titolo successivo.	La funzione di ripetizione è stata impostata in modo da ripetere solamente il titolo corrente. Impostare la funzione in modo da ripetere tutti i titoli o attivare la riproduzione casuale.
Il nome del titolo viene mostrato solo parzialmente.	Probabilmente dipende dal fatto che il titolo contiene caratteri non disponibili.
Il dispositivo si spegne automaticamente.	La batteria è scarica e deve essere caricata o sostituita.
Il telecomando non funziona.	Dirigere l'estremità luminosa del telecomando verso il ricevitore sul dispositivo e, se necessario, sostituire le batterie del telecomando.

Problema	Possibile causa e soluzione
Non esce alcun suono dagli altoparlanti.	Il volume è disattivato o troppo basso. Attivare o alzare il volume.
Non si sente audio mentre vengono mostrate immagini.	L'audio dello schermo è stato disattivato con il telecomando. Controllare se uscita audio e video sono accese.
La riproduzione vocale originale non può essere disattivata mentre si canta al karaoke.	Premere TRACK sul telecomando per disattivare la voce originale. Può capitare che non sia possibile disattivare la voce originale, perché il file in questione non supporta questa funzione.
Non esce alcun suono dal microfono senza filo.	Accendere il microfono senza filo o sostituire le batterie.
Il titolo di un brano viene rappresentato con simboli.	Il titolo originale è in cinese tradizionale o contiene caratteri di altre nazioni. Possono essere mostrati solo titoli in cinese semplificato e inglese.
Il titolo successivo non viene riprodotto automaticamente.	È stata attivata la funzione "Riproduzione di un titolo". Disattivarla.
Non esce alcun suono durante la riproduzione BT.	Accendere il dispositivo e alzare al massimo il volume del dispositivo BT esterno.
Mentre si canta al karaoke, l'audio esce solo dal microfono.	È stata attivata la funzione MICROPHONE PRIORITY. Disattivarla.
Non è possibile stabilire una connessione Wi-Fi.	Controllare la distanza tra dispositivo e router Wi-Fi e, se necessario, avvicinarli o riavviare il router.

---

## AVVISO DI SMALTIMENTO

---



Se nel proprio paese si applicano le regolamentazioni inerenti lo smaltimento di dispositivi elettrici ed elettronici, questo simbolo sul prodotto o sulla confezione segnala che questi prodotti non possono essere smaltiti con i rifiuti normali e devono essere portati a un punto di raccolta di dispositivi elettrici ed elettronici. Grazie al corretto smaltimento dei vecchi dispositivi si tutela il pianeta e la salute delle persone da possibili conseguenze negative. Informazioni riguardanti il riciclo e lo smaltimento di questi prodotti si ottengono presso l'amministrazione locale oppure il servizio di gestione dei rifiuti domestici.

Il prodotto contiene batterie. Se nel proprio paese si applicano le regolamentazioni inerenti lo smaltimento di batterie, non possono essere smaltite con i normali rifiuti domestici. Preghiamo di informarvi sulle regolamentazioni vigenti sullo smaltimento delle batterie. Grazie al corretto smaltimento dei vecchi dispositivi si tutela l'ambiente e la salute delle persone da conseguenze negative.

---

## DICHIARAZIONE DI CONFORMITÀ

---

**Produttore:**

Chal-Tec GmbH, Wallstraße 16, 10179 Berlino, Germania.

**Importatore per la Gran Bretagna:**

Berlin Brands Group UK Ltd  
PO Box 1145  
Oxford, OX1 9UW  
United Kingdom

Il fabbricante, Chal-Tec GmbH, dichiara che il tipo di apparecchiatura radio Pro Spin 10 è conforme alla direttiva 2014/53/UE. Il testo completo della dichiarazione di conformità UE è disponibile al seguente indirizzo Internet: [use.berlin/10040307](http://use.berlin/10040307)

