

# LIBEICA

Espressomaschine  
Espresso Maker  
Cafetera espresso  
Cafetière expresso  
Macchina per espresso

10041253



COOKINGCO  
OOKINGCOO  
KINGCOOKIN  
INGCOOKING  
COOKINGCO  
OOKINGCOO  
KINGCOOKIN  
INGCOOKING

**KLARSTEIN**

[www.klarstein.com](http://www.klarstein.com)



**Sehr geehrter Kunde,**

wir gratulieren Ihnen zum Erwerb Ihres Gerätes. Lesen Sie die folgenden Hinweise sorgfältig durch und befolgen Sie diese, um möglichen Schäden vorzubeugen. Für Schäden, die durch Missachtung der Hinweise und unsachgemäßen Gebrauch entstehen, übernehmen wir keine Haftung. Scannen Sie den folgenden QR-Code, um Zugriff auf die aktuellste Bedienungsanleitung und weitere Informationen rund um das Produkt zu erhalten.




---

## INHALTSVERZEICHNIS

---

Sicherheitshinweise 4
Geräteübersicht 5
Vor dem ersten Betrieb 6
Espresso zubereiten 6
Kaffee zubereiten 7
Cappuccino zubereiten 8
Wasser erhitzen 8
Flüssigkeit erwärmen (Dampffunktion) 9
Anzeigeleuchten 10
Reinigung und Pflege 12
Fehlerbehebung 13
Spezielle Entsorgungshinweise für Verbraucher in Deutschland 15
Hinweise zur Entsorgung 17
Hersteller & Importeur (UK) 17

<b>English 19</b>
<b>Français 33</b>
<b>Español 47</b>
<b>Italiano 61</b>

---

## TECHNISCHE DATEN

---

Artikelnummer	10041253
Stromspannung	220-240 V
Frequenz	50 Hz
Leistung	1350W
Wassertank	1,8 L
Druck	19 Bar

## SICHERHEITSHINWEISE

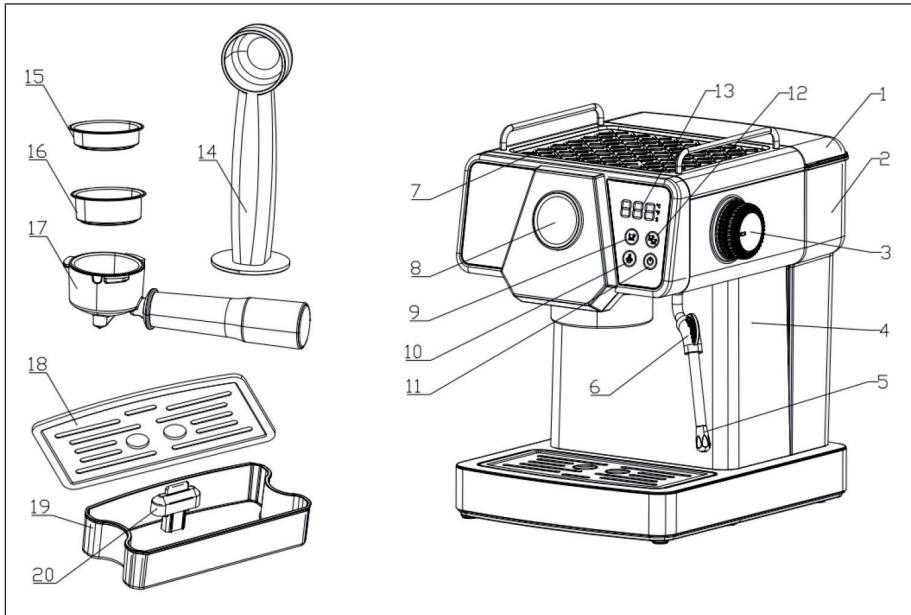
- Lesen Sie diese Bedienungsanleitung sorgfältig durch, um Gefahren durch physische Beschädigung, Brand, elektrischen Stromschlag, Verletzungen und Sachschäden zu vermeiden.
- Dieses Gerät ist für das Zubereiten von Kaffee mittels Druckfilter („Espresso“) und den Hausgebrauch in Innenräumen bestimmt.
- Verwenden Sie das Gerät nicht für einen anderen als den vorgesehenen Zweck.
- Kinder ab 8 Jahren, psychisch, sensorisch und körperlich eingeschränkte Menschen dürfen das Gerät nur benutzen, wenn sie vorher von einer für sie verantwortlichen Aufsichtsperson ausführlich mit den Funktionen und den Sicherheitsvorkehrungen vertraut gemacht wurden und die damit verbundenen Risiken verstehen.
- Reparaturen dürfen nur von Fachpersonal ausgeführt werden und sind erforderlich, wenn das Gerät beschädigt wurde, Stromkabel oder Netzstecker beschädigt sind, Flüssigkeiten darauf ausgelaufen oder Objekte darauf gefallen sind, wenn das Gerät Nässe oder Feuchtigkeit ausgesetzt oder fallen gelassen wurde oder nicht ordnungsgemäß funktioniert.
- Bitte verwenden Sie nur das vom Hersteller dieses Gerätes empfohlene Zubehör, um das Funktionieren des Gerätes zu gewährleisten.
- Stellen Sie vor der Verwendung des Gerätes sicher, dass der Wassertank des Geräts stets mit der für die vorgesehene Anwendung erforderlichen Wassermenge befüllt ist, um Schäden am Gerät zu vermeiden.
- Halten Sie sich von dem aus dem Gerät austretenden heißen Dampf fern. Verwenden Sie ausschließlich die am Gerät oder seinen Komponenten angebrachten Griffe oder Hebel, wenn Sie heiße Komponenten des Gerätes, wie zum Beispiel den Aufschäumer oder den Filter, bewegen.
- Tauchen Sie das Gerät zum Reinigen nicht in Wasser, um elektrische Schäden am Gerät zu vermeiden.
- Berühren Sie den Stecker des Gerätes nicht mit feuchten oder nassen Händen. Die Feuchtigkeit von Ihren Händen kann auf den Stecker abperlen und bei Kontakt mit der Steckdose einen gefährlichen Stromschlag verursachen.
- Beaufsichtigen Sie das Gerät während des Betriebs.
- Bewahren Sie das Gerät und seine Komponenten trocken, sauber und außerhalb der Reichweite von Unbefugten auf.
- Beaufsichtigen Sie Kinder, während diese in der Nähe des Gerätes spielen, um sie vor Schäden zu bewahren.
- Ziehen Sie den Stecker des Gerätes aus der Steckdose, wenn Sie es nicht verwenden.



### VORSICHT

Verletzungsgefahr! Lassen Sie das Gerät vollständig auskühlen, bevor Sie es reinigen und bevor Sie das Gerät oder Teile davon bewegen. So vermeiden Sie Verbrennung an heißen Oberflächen und Verletzung durch heiße Flüssigkeit.

## GERÄTEÜBERSICHT



1	Wassertankabdeckung	11	Ein-/Austaste
2	Wassertank	12	Taste für zwei Tassen Kaffee
3	Dampfknopf	13	Digitalanzeige
4	Hauptgehäuse	14	Kaffeelöffel
5	Dampfleitung und Düse	15	Einfacher Kaffeefilter
6	Dampfleitungsgriff	16	Doppelter Kaffeefilter
7	Warmhaltefach	17	Filterhalter
8	Piezometer	18	Abtropfschalenabdeckung
9	Taste für eine Tasse Kaffee	19	Abtropfschale
10	Dampftaste	20	Schwimmer

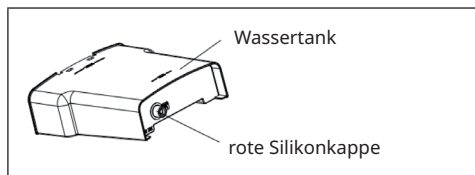
**Hinweis:** Verwenden Sie in diesem Gerät ausschließlich gemahlenes Kaffeepulver und verwenden Sie es ausschließlich zur Kaffeeherstellung und zum Aufschäumen von Milch. Andernfalls kann dies zu Gefahren führen.

---

## VOR DEM ERSTEN BETRIEB

---

1. Entnehmen Sie das Gerät aus der Verpackung und überprüfen Sie den Lieferumfang auf Vollständigkeit.
2. Reinigen Sie das gesamte entnehmbare Zubehör.
3. Verwenden Sie das Gerät, wie in Abschnitt „Espresso zubereiten“ und „Cappuccino zubereiten“ beschrieben (ohne Kaffeepulver im Filter). Wiederholen Sie dies 2-3 Mal.
4. Entfernen Sie die rote Silikonkappe vom Wassertank, bevor Sie das Gerät verwenden.



---

## ESPRESSO ZUBEREITEN

---

### Beispielsweise für 2 Tassen

1. Öffnen Sie die Abdeckung und entnehmen Sie den Wassertank. Befüllen Sie den Wassertank bis zur Maximalmarkierung mit Wasser. Achten Sie darauf, dass der Wasserstand die Maximalmarkierung nicht übersteigt.
2. Setzen Sie den Wassertank wieder in das Gerät ein und schließen Sie die Abdeckung.
3. Stecken Sie den Netzstecker in die Steckdose. Das Gerät führt einen Selbsttest durch. Das Bedienfeld leuchtet zunächst auf und geht dann aus. Die Betriebsanzeige leuchtet permanent rot auf. Drücken Sie die Ein-Aus-Taste. Die Tassenanzeige leuchtet blinken rot auf, die Dampftaste leuchtet permanent rot und das Gerät heizt sich auf. Nach circa einer Minute leuchten beide Tastenanzeigen rot auf, die Dampfanzeige leuchtet rot und das Vorheizen ist abgeschlossen.
4. Entnehmen Sie den Filterhalter und geben Sie die passende Menge Kaffee (15-17 Gramm) mit dem Kaffeelöffel in den Filter. Pressen Sie den Kaffee fest nach unten. Entfernen Sie überschüssiges Kaffeepulver vom Rand, um ein Beschädigen des Dichtungsringes des Brühgruppenkopfes zu vermeiden.

**Hinweis:** Sollte am Rand des Filters zu viel Kaffeepulver verbleiben, kann dies zu einer unzureichenden Abdichtung und dem Auslaufen von Wasser führen.

5. Halten Sie den oberen Teil des Geräts mit der Hand fest. Sichern Sie den Filterhalter gegen den Uhrzeigersinn im Brühgruppenkopf (muss festgezogen werden).
6. Stellen Sie eine (zwei) Tasse(n) unter den Kaffeeauslass des Geräts.
7. Drücken Sie die gewünschte Tassentaste (ein oder zwei Tassen). Das Gerät beginnt, Wasser zu Pumpen und der Kaffee fließt aus der Kaffeedüse heraus.
8. Die Espressomaschine stoppt den Betrieb automatisch (von blinkendem zu konstantem Licht). Der Kaffee ist dann fertig zubereitet und die Tasse kann entnommen werden.

**Hinweis:** Lassen Sie die Espressomaschine während der Verwendung nicht unbeaufsichtigt, da Ihr manuelles Eingreifen erforderlich sein kann.

9. Entnehmen Sie nach der abgeschlossenen Kaffeezubereitung den Trichter, indem Sie diesen gegen den Uhrzeigersinn drehen. Entfernen Sie den Kaffeesatz aus dem Filter und spülen Sie diesen mit heißem Wasser aus. Drücken Sie eine der Tassentasten (eine oder zwei Tassen), spülen Sie den Auslass mit Wasser durch und befestigen Sie den Trichter wieder am Brühgruppenkopf und warten Sie auf die nächste Verwendung des Geräts.
10. Verwenden Sie zur Zubereitung einer Tasse Kaffee den einfachen Kaffeefilter. Berühren Sie die Taste für eine Tasse Kaffee. Anschließend sind die Verwendungsschritte die gleichen wie bei der Taste für 2 Tassen Kaffee.



**VORSICHT**

Verbrennungsgefahr! Berühren Sie nicht die heißen Geräteoberflächen, um Verbrühungen zu vermeiden, insbesondere dann, wenn die Dampfdüse in Verwendung ist.

---

## KAFFEE ZUBEREITEN

---

Die gemahlene Kaffeebohnen und die Mahlqualität bestimmen weitgehend die Qualität des Kaffees. Die Zeit für die Zubereitung einer Tasse Kaffee sollte 20-25 Sekunden betragen.

Wenn das Kaffeepulver zu grob ist, ist die Kaffeeextraktion unzureichend, der Geschmack ist schwach und die Farbe ist heller, der Schaum ist ebenfalls sehr dünn und die Farbe ist weiß. Wenn das Kaffeepulver zu fein ist, wird der Kaffee zu stark extrahiert, er sieht zu dunkel aus und hat keinen Schaum.

Für eine gute Tasse Kaffee sollten Sie frisch gemahlene Kaffeebohnen verwenden (verwenden Sie eine Kaffeemühle) und die richtige Menge an Kaffeebohnen verwenden. Wenn Sie Kaffee mit Kaffeepulver zubereiten, ist die Frische der Bohnen sehr wichtig. Bei längerer Lagerung kann sich das Kaffeebohnenöl zersetzen.

---

## CAPPUCCINO ZUBEREITEN

---

1. Bereiten Sie zunächst eine Tasse Espresso in einer ausreichend großen Tasse zu (siehe Abschnitt „ESPRESSO ZUBEREITEN“)
2. Verwenden Sie frische Vollmilch aus dem Kühlschrank (8-10 °C) und befüllen Sie einen Messbecher zu 1/3 mit Milch.

**Hinweis:** Verwenden Sie einen Edelstahlbecher mit einem Durchmesser von mindestens 70 mm, da die Milch sich beim Aufschäumen ausdehnt.

3. Berühren Sie zum Starten des Vorheizens die Dampftaste. Die Tasten für eine und für zwei Tassen Kaffee leuchten stetig rot auf und die Dampfanzeige beginnt rot zu blinken. Sobald die Dampfanzeige permanent weiß leuchtet, ist das Vorheizen abgeschlossen.
4. Stellen Sie eine leere Taste unter den Dampfauslass, drehen Sie den Dampfregler gegen den Uhrzeigersinn in die Maximalposition. Lassen Sie etwas Wasser über die Dampfleitung ab und drehen Sie den Dampfknopf, sobald Dampf austritt, im Uhrzeigersinn, um den Dampfauslass zu schließen.
5. Halten Sie den mit Milch befüllten Becher unter den Dampfauslass und achten Sie darauf, dass sich die Dampfdüse unter der Milchoberfläche befindet.
6. Drehen Sie den Dampfknopf zum Milchaufschäumen in die Maximalposition.
7. Drehen Sie den Dampfknopf zu, sobald die Milch aufgeschäumt ist, und entnehmen Sie den Becher. Füllen Sie die aufgeschäumte Milch in den bereits zubereiteten Espresso. Ihr Cappuccino ist nun fertig zubereitet. Sie können, je nach Geschmack, Zucker oder Kokosraspeln hinzufügen.

**Hinweis:** Reinigen Sie den Dampfauslass und die Dampfleitung, sobald kein Dampf mehr austritt. Achten Sie darauf, dass in den Dampfleitungen und am Dampfauslass keine Milch verbleibt, da diese sich andernfalls an den Wänden der Leitungen ablagern und festtrocknen könnte. Beachten Sie, dass das Gerät direkt nach der Verwendung noch sehr heiß ist. Andernfalls besteht Verbrühungsgefahr.

---

## WASSER ERHITZEN

---

1. Stellen Sie einen Behälter unter den Heißwasserauslass.
2. Wenn die Anzeigeleuchten für eine und für zwei Tassen permanent weiß leuchten, drehen Sie den Dampfknopf auf. Heißes Wasser tritt aus der Dampfdüse aus. Die Anzeigeleuchte für eine Tasse blinkt währenddessen auf.
3. Drehen Sie den Dampfknopf, sobald die gewünschte Wassermenge erreicht ist, zu. Es fließt dann kein heißes Wasser mehr heraus.



Die Heißwasserfunktion kann ebenfalls zum schnellen Abkühlen des Geräts verwendet werden.

**Hinweis:** Lassen Sie bei der Verwendung des Geräts Vorsicht walten, da es heiße Gerätebestandteile gibt (insbesondere der Wasserauslass (Filterhalter), Heißwasserdüse und Dampfleitung). Legen Sie Ihre Hände bei der Verwendung des Geräts nicht auf das Gerät.

---

## FLÜSSIGKEIT ERWÄRMEN (DAMPFFUNKTION)

---

1. Verwenden Sie einen Edelstahlbecher. Befüllen Sie diesen bis zur Hälfte mit kalter Flüssigkeit.

**Hinweis:** Verwenden Sie einen Edelstahlbecher mit einem Durchmesser von mindestens 70 mm, da die Flüssigkeit beim Austreten von Dampf andernfalls überlaufen könnte.

2. Berühren Sie zum Starten des Vorheizens die Dampftaste. Die Tasten für eine und für zwei Tassen Kaffee leuchten stetig rot auf und die Dampfanzeige beginnt rot zu blinken. Sobald die Dampfanzeige permanent weiß leuchtet, ist das Vorheizen abgeschlossen.
3. Stellen Sie eine leere Taste unter den Dampfauslass und achten Sie darauf, dass sich die Dampf Düse unter der Oberfläche der Flüssigkeit befindet.
4. Öffnen Sie den Dampfknopf und lassen Sie den Dampf in die Flüssigkeit fließen.
5. Drehen Sie den Dampfknopf zu, sobald die gewünschte Temperatur erreicht wurde. Es tritt dann kein Dampf mehr aus.

**Hinweis:** Reinigen Sie den Dampfauslass und die Dampfleitung, sobald kein Dampf mehr austritt. Achten Sie darauf, dass in den Dampfleitungen und am Dampfauslass keine Milch verbleibt, da diese sich andernfalls an den Wänden der Leitungen ablagern und festtrocknen könnte. Beachten Sie, dass das Gerät direkt nach der Verwendung noch sehr heiß ist. Andernfalls besteht Verbrühungsgefahr.

## ANZEIGELEUCHTEN

Ein-/Aus	Eine Tasse	Zwei Tassen	Dampfanzeige	Digitalanzeige
Lichter an (rot)	Lichter aus	Lichter aus	Lichter aus	Keine Anzeige
Lichter an (weiß)	Blinken (rot)	Blinken (rot)	Lichter an (rot)	Abwechselndes Blinken
Lichter an (weiß)	Lichter an (weiß)	Lichter an (weiß)	Lichter an (rot)	92 °C
Lichter an (weiß)	Blinken (weiß)	Lichter aus	Lichter aus	Timing
Lichter an (weiß)	Lichter aus	Blinken (weiß)	Lichter aus	Timing
Lichter an (weiß)	Lichter an (rot)	Lichter an (rot)	Blinken (rot)	Abwechselndes Blinken
Lichter an (weiß)	Lichter an (rot)	Lichter an (rot)	Lichter an (weiß)	130 °C
Lichter an (weiß)	Lichter aus	Lichter aus	Blinken (weiß)	Timing
Lichter an (weiß)	Lichter an (rot)	Lichter an (rot)	Lichter an (weiß)	130 °C
Lichter an (weiß)	Schnelles Blinken (rot)	Schnelles Blinken (rot)	Lichter an (rot)	E-2
Lichter an (rot)	Lichter aus	Lichter aus	Lichter aus	Keine Anzeige
Lichter an (weiß)	Schnelles Blinken (rot)	Schnelles Blinken (rot)	Lichter an (rot)	E-1

Ursache	Lösung
Einschalten	/
Kaffee und heißes Wasser heizt vor	/
Aufheizen von warmem Wasser und Kaffee abgeschlossen	/
Eine einzelne Tasse Kaffee oder Wasser herstellen	/
Eine doppelte Tasse Kaffee herstellen	/
Dampf heizt vor	/
Vorheizen des Dampfes ist abgeschlossen	/
Dampfproduktion	/
Dampfausgabe beendet	/
Nach der Dampfherstellung wird die Dampftaste gedrückt (die Temperatur ist zu hoch)	Warten Sie, bis die Temperatur normal fällt oder drehen Sie am Dampfknopf, um das Gerät durch das Austreten von heißem Wasser schneller herunter zu kühlen
Standby für länger als 30 Minuten	Berühren Sie den Bildschirm
Der Dampfknopf ist nicht richtig geschlossen	Drehen Sie den Dampfknopf richtig zu

## REINIGUNG UND PFLEGE

- Schalten Sie das Gerät aus und lassen Sie dieses vollständig abkühlen.
- Verwenden Sie zur Reinigung der Edelstahloberfläche ein feuchtes Tuch.

**Hinweis:** Verwenden Sie keine Scheuermittel, Alkohol oder aggressive Lösungsmittel. Tauchen Sie das Gerät zur Reinigung nicht unter Wasser.

- Reinigen Sie den Auslass und den Dichtungsring mit einer professionellen Bürste.
- Reinigen Sie den Dampfauslass. Stellen Sie sicher, dass dieser nicht blockiert ist.
- Entnehmen Sie den Metalltrichter, indem Sie diesen gegen den Uhrzeigersinn drehen. Entfernen Sie den Kaffeesatz aus dem Trichter. Reinigen Sie den Trichter mit einem Reinigungsmittel und spülen Sie diesen mit klarem Wasser durch.
- Reinigen Sie das gesamte Zubehör mit Wasser und trocknen Sie alles gründlich.
- Reinigen Sie die Tropfschale und die Abdeckung der Tropfschale regelmäßig und trocknen Sie diese anschließend ab.
- Reinigen Sie regelmäßig den Wassertank.

### Entkalken

Mit der Zeit bilden sich im Geräteinneren Kalkrückstände. Entkalken Sie das Gerät mindestens alle 2-3 Monate.

- 1 Schütten Sie Wasser und Entkalker im Verhältnis 4:1 in den Wassertank, bis dieser bis zur Maximalmarkierung mit Wasser befüllt ist. Verwenden Sie hierfür einen Haushaltsentkalker. Falls Sie zum Entkalken Zitronensäure verwenden, ist das Verhältnis von Wasser zu Zitronensäure 100:3.
- 2 Sichern Sie den Filterhalter (ohne Kaffeepulver) im Brühgruppenkopf (siehe Abschnitt „Espresso zubereiten“).
- 3 Drücken Sie die Kaffeetaste und bereiten Sie circa 150 ml Kaffee zu (oder machen Sie 3 Tassen Kaffee). Drücken Sie anschließend die Dampftaste. Das Gerät heizt sich vor. Öffnen Sie den Dampfkopf, sobald die Dampfanzeige permanent leuchtet. Lassen Sie circa 2 Minuten lang Dampf austreten und drehen Sie den Dampfkopf zu. Lassen Sie den Entkalker nun mindestens 15 Minuten lang im Gerät.
- 4 Wiederholen Sie Schritt 4 3-mal.
- 5 Drücken Sie die Taste für 2 Tassen Kaffee und wiederholen Sie diesen Schritt, bis sich kein Entkalker mehr im Gerät befindet.

- 6 Drücken Sie erneut die Kaffeetaste (ohne Kaffeepulver hinzuzufügen) und wiederholen Sie Schritt 4 3-mal (ohne 15 Minuten zu warten). Brühen Sie anschließend so oft Kaffee auf (ohne Kaffeepulver hinzuzufügen) bis sich kein Wasser mehr im Wassertank befindet.
- 7 Wiederholen Sie Schritt 6 mindestens 3-mal, um sicherzustellen, dass die Leitungen frei von Rückständen sind.


## FEHLERBEHEBUNG

Problem	Mögliche Ursache	Lösungsansatz
Es kommt kein Wasser heraus.	Der Wassertank ist leer.	Füllen Sie den Wassertank auf.
	Der Eingangsstrom stimmt nicht mit der auf dem Typenschild angegebenen Spannung überein.	Stellen Sie sicher, dass die Eingangsspannung mit der auf dem Typenschild angegebenen Spannung übereinstimmt.
	Fehlfunktion des Geräts	Wenden Sie sich an den Kundendienst.
Es wird kein Dampf produziert.	Die Dampfdüse ist verstopft.	Reinigen Sie die Dampfdüse.
	Der Wassertank ist leer.	Füllen Sie den Wassertank auf.
	Fehlfunktion des Geräts	Wenden Sie sich an den Kundendienst.
Kaffee läuft über den Rand des Filterhalters heraus.	Zu viel Kaffeepulver im Filter	Schalten Sie das Gerät aus und warten Sie, bis sich das Gerät abgekühlt hat. Reinigen Sie den Filter und befüllen Sie diesen mit der passenden Menge an Kaffeepulver.
	Es befindet sich Kaffeepulver unter dem Dichtungsring.	Entfernen Sie das Kaffeepulver vom Dichtungsring.
	Der Dichtungsring ist beschädigt/undicht.	Kontaktieren Sie den Kundendienst.

<b>Problem</b>	<b>Mögliche Ursache</b>	<b>Lösungsansatz</b>
Der Kaffee fließt zu langsam heraus oder es fließt kein Kaffee heraus	Das Kaffeepulver ist zu fein und verstopft den Filter	Verwenden Sie gröberes Kaffeepulver
	Die Löcher des Filters sind blockiert	Reinigen Sie den Filter
	Der Wassertank wurde nicht eingefügt	Setzen Sie den Wassertank ein
Wasser tritt an der Unterseite des Geräts aus	Die Abtropfschale ist voll	Entleeren Sie die Abtropfschale
	Fehlfunktion des Geräts	Kontaktieren Sie den Kundendienst
Das Gerät funktioniert nicht	Der Netzstecker wurde nicht eingesteckt	Stecken Sie den Netzstecker in die Steckdose
	NTC wurde kurzgeschlossen	Kontaktieren Sie den Kundendienst
	Fehlfunktion des Geräts	Kontaktieren Sie den Kundendienst
Das Schäumen mit Dampf funktioniert nicht	Die Dampfanzeige leuchtet nicht	Warten Sie, bis die Dampfanzeige an ist
	Der Behälter ist zu groß oder die Form unpassend	Verwenden Sie einen hohen und engen Becher oder Tasse
	Sie verwenden fettarme Milch	Verwenden Sie Vollmilch

## SPEZIELLE ENTSORGUNGSHINWEISE FÜR VERBRAUCHER IN DEUTSCHLAND

Entsorgen Sie Ihre Altgeräte fachgerecht. Dadurch wird gewährleistet, dass die Altgeräte umweltgerecht verwertet und negative Auswirkungen auf die Umwelt und menschliche Gesundheit vermieden werden. Bei der Entsorgung sind folgende Regeln zu beachten:

- Jeder Verbraucher ist gesetzlich verpflichtet, Elektro- und Elektronikaltgeräte (Altgeräte) sowie Batterien und Akkus getrennt vom Hausmüll zu entsorgen. Sie erkennen die entsprechenden Altgeräte durch folgendes Symbol der durchgestrichene Mülltonne (WEEE Symbol). 
- Sie haben Altbatterien und Altakkumulatoren, die nicht vom Altgerät umschlossen sind, sowie Lampen, die zerstörungsfrei aus dem Altgerät entnommen werden können, vor der Abgabe an einer Entsorgungsstelle vom Altgerät zerstörungsfrei zu trennen.
- Bestimmte Lampen und Leuchtmittel fallen ebenso unter das Elektro- und Elektronikgesetz und sind dementsprechend wie Altgeräte zu behandeln. Ausgenommen sind Glühlampen und Halogenlampen. Entsorgen Sie Glühlampen und Halogenlampen bitte über den Hausmüll, sofern Sie nicht das WEEE Symbol tragen.
- Jeder Verbraucher ist für das Löschen von personenbezogenen Daten auf dem Elektro- bzw. Elektronikgerät selbst verantwortlich.

### Rücknahmepflicht der Vertreiber

Vertreiber mit einer Verkaufsfläche für Elektro- und Elektronikgeräte von mindestens 400 Quadratmetern sowie Vertreiber von Lebensmitteln mit einer Gesamtverkauffläche von mindestens 800 Quadratmetern, die mehrmals im Kalenderjahr oder dauerhaft Elektro- und Elektronikgeräte anbieten und auf dem Markt bereitstellen, sind verpflichtet,

- 1 bei der Abgabe eines neuen Elektro- oder Elektronikgerätes an einen Endnutzer ein Altgerät des Endnutzers der gleichen Geräteart, das im Wesentlichen die gleichen Funktionen wie das neue Gerät erfüllt, am Ort der Abgabe oder in unmittelbarer Nähe hierzu unentgeltlich zurückzunehmen und
- 2 auf Verlangen des Endnutzers Altgeräte, die in keiner äußeren Abmessung größer als 25 Zentimeter sind, im Einzelhandelsgeschäft oder in unmittelbarer Nähe hierzu unentgeltlich zurückzunehmen; die Rücknahme darf nicht an den Kauf eines Elektro- oder Elektronikgerätes geknüpft werden und ist auf drei Altgeräte pro Geräteart beschränkt.

- Bei einem Vertrieb unter Verwendung von Fernkommunikationsmitteln ist die unentgeltliche Abholung am Ort der Abgabe auf Elektro- und Elektronikgeräte der Kategorien 1, 2 und 4 gemäß § 2 Abs. 1 ElektroG, nämlich „Wärmeüberträger“, „Bildschirmgeräte“ (Oberfläche von mehr als 100 cm<sup>2</sup>) oder „Großgeräte“ (letztere mit mindestens einer äußeren Abmessung über 50 Zentimeter) beschränkt. Für andere Elektro- und Elektronikgeräte (Kategorien 3, 5, 6) ist Rückgabemöglichkeit in zumutbarer Entfernung zum jeweiligen Endnutzer zu gewährleisten
- Altgeräte dürfen kostenlos auf dem lokalen Wertstoffhof oder in folgenden Sammelstellen in Ihrer Nähe abgegeben werden: [www.take-e-back.de](http://www.take-e-back.de)
- Für Elektro- und Elektronikgeräte der Kategorien 1, 2 und 4 an bieten wir auch die Möglichkeit einer unentgeltlichen Abholung am Ort der Abgabe. Beim Kauf eines Neugeräts haben sie die Möglichkeit eine Altgerätabholung über die Webseite auszuwählen.
- Batterien können überall dort kostenfrei zurückgegeben werden, wo sie verkauft werden (z. B. Super-, Bau-, Drogeriemarkt). Auch Wertstoff- und Recyclinghöfe nehmen Batterien zurück. Sie können Batterien auch per Post an uns zurücksenden. Altbatterien in haushaltsüblichen Mengen können Sie direkt bei uns von Montag bis Freitag zwischen 07:30 und 15:30 Uhr unter der folgenden Adresse unentgeltlich zurückgeben:

**Chal-Tec GmbH**  
**Member of Berlin Brands Group**  
**Handwerkerstr. 11**  
**15366 Dahlewitz-Hoppegarten**  
**Deutschland**

- Wichtig zu beachten ist, dass Lithiumbatterien aus Sicherheitsgründen vor der Rückgabe gegen Kurzschluss gesichert werden müssen (z. B. durch Abkleben der Pole).
- Finden sich unter der durchgestrichenen Mülltonne auf der Batterie zusätzlich die Zeichen Cd, Hg oder Pb ist das ein Hinweis darauf, dass die Batterie gefährliche Schadstoffe enthält. (»Cd« steht für Cadmium, »Pb« für Blei und »Hg« für Quecksilber).

#### **Hinweis zur Abfallvermeidung**

Indem Sie die Lebensdauer Ihrer Altgeräte verlängern, tragen Sie dazu bei, Ressourcen effizient zu nutzen und zusätzlichen Müll zu vermeiden. Die Lebensdauer Ihrer Altgeräte können Sie verlängern indem Sie defekte Altgeräte reparieren lassen. Wenn sich Ihr Altgerät in gutem Zustand befindet, könnten Sie es spenden, verschenken oder verkaufen.



---

## HINWEISE ZUR ENTSORGUNG

---



Wenn es in Ihrem Land eine gesetzliche Regelung zur Entsorgung von elektrischen und elektronischen Geräten gibt, weist dieses Symbol auf dem Produkt oder auf der Verpackung darauf hin, dass dieses Produkt nicht im Hausmüll entsorgt werden darf. Stattdessen muss es zu einer Sammelstelle für das Recycling von elektrischen und elektronischen Geräten gebracht werden. Durch regelkonforme Entsorgung schützen Sie die Umwelt und die Gesundheit Ihrer Mitmenschen vor negativen Konsequenzen. Informationen zum Recycling und zur Entsorgung dieses Produkts, erhalten Sie von Ihrer örtlichen Verwaltung oder Ihrem Hausmüllentsorgungsdienst.

---

## HERSTELLER & IMPORTEUR (UK)

---

**Hersteller:**

Chal-Tec GmbH, Wallstraße 16, 10179 Berlin, Deutschland.

**Importeur für Großbritannien:**

Berlin Brands Group UK Ltd  
PO Box 1145  
Oxford, OX1 9UW  
United Kingdom



**Dear Customer,**

Congratulations on purchasing this device. Please read the following instructions carefully and follow them to prevent possible damages. We assume no liability for damage caused by disregard of the instructions and improper use. Scan the QR code to get access to the latest user manual and more product information.




---

## CONTENTS

---

Safety Instructions	20
Device Overview	21
Before First Use	22
Making Espresso	22
Making Coffee	23
Making Cappuccino	24
Heating Water	24
Heating Liquids (Steam Function)	25
Indicator Lights	26
Cleaning and Care	28
Troubleshooting	29
Disposal instructions	31
Manufacturer & Importer (UK)	31

---

## TECHNICAL DATA

---

Item number	10041253
Voltage	220-240 V
Frequency	50 Hz
Power	1350 W
Water tank	1.8 L
Pressure	19 Bar

---

## SAFETY INSTRUCTIONS

---

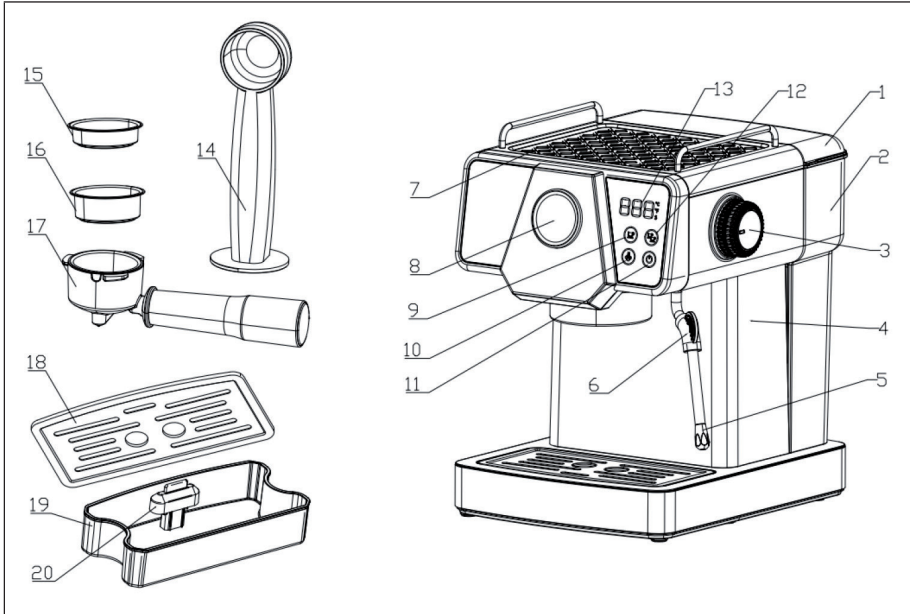
- Read these operating instructions carefully to avoid hazards from physical damage, fire, electric shock, injury, and property damage.
- This appliance is intended for making coffee using a pressure filter ("espresso") and for domestic use indoors.
- Do not use the device for any purpose other than its intended use.
- Children from the age of 8 years and mentally, sensory and physically impaired persons may only use the device if they have been informed in detail about the functions and safety precautions by a supervisor responsible for them beforehand and understand the associated risks.
- Servicing is required when the device has been damaged in any way, such as when the power supply cord or plug is damaged, liquid has been spilled or objects have fallen into the device, the device has been exposed to rain or moisture, or does not operate normally.
- Please use only the accessories recommended by the manufacturer of this device to ensure proper functioning of the device.
- Before using the appliance, make sure that the water tank of the appliance is always filled with the required amount of water for the intended application to avoid damage to the appliance.
- Keep away from the hot steam coming out of the appliance. When moving hot components of the appliance, such as the frother or the filter, only use the handles or levers attached to the appliance or its components.
- To avoid electrical damage to the device, do not immerse the unit in water for cleaning.
- Do not touch the plug of the device with wet or damp hands. Moisture from your hands can bead up on the plug and cause a dangerous electric shock if it comes in contact with the outlet.
- Supervise the device during operation.
- Keep the device and its components dry, clean and out of reach of unauthorised persons.
- Supervise children while they are playing near the appliance to protect them from harm.
- Unplug the appliance from the mains outlet when not in use.



### CAUTION

Risk of injury! Allow the appliance to cool completely before cleaning and before moving the appliance or any part of it. This will prevent burning on hot surfaces and injury from hot liquid.

## DEVICE OVERVIEW



1	Water tank cover	11	On / off button
2	Water tank	12	Button for two cups of coffee
3	Steam button	13	Digital display
4	Main housing	14	Coffee spoon
5	Steam line and nozzle	15	Single coffee filter
6	Steam line handle	16	Double coffee filter
7	Warming compartment	17	Filter holder
8	Piezometer	18	Drip tray cover
9	Button for one cup of coffee	19	Drip tray
10	Steam button	20	Floater

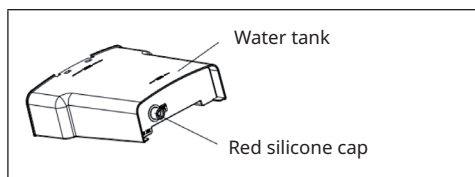
**Note:** Only use ground coffee in this appliance and only use it for making coffee and frothing milk. Otherwise, it could be dangerous.

---

## BEFORE FIRST USE

---

1. Remove the appliance from the packaging and check that all of the contents are there.
2. Clean all removable accessories.
3. Use the machine as described in the sections 'Making espresso' and 'Making cappuccino' (without coffee powder in the filter). Repeat this 2-3 times.
4. Remove the red silicone cap from the water tank before using the machine.



---

## MAKING ESPRESSO

---

### For example for 2 cups

1. Open the cover and remove the water tank. Fill the water tank with water up to the maximum mark. Make sure that the water level does not exceed the maximum mark.
2. Put the water tank back into the appliance and close the cover.
3. Plug the power plug into the mains socket. The appliance performs a self-test. The control panel lights up first and then goes out. The power indicator lights up red continuously. Press the on/off button. The cup indicator lights flash red, the steam button lights up red continuously and the appliance heats up. After about one minute, both button indicators light up red, the steam indicator lights up red and preheating is complete.
4. Remove the filter holder and use the coffee spoon to put the appropriate amount of coffee (15-17 grams) into the filter. Press the coffee down firmly. Remove excess coffee powder from the rim to avoid damaging the sealing ring of the brew group head.

**Note:** If too much coffee powder remains on the edge of the filter, this can lead to an insufficient seal and water leaking out.

5. Firmly hold the upper part of the appliance with your hand. Secure the filter holder in the brew group head in an anticlockwise direction (must be tightened).
6. Place one (two) cup(s) under the coffee outlet of the appliance.
7. Press the desired cup button (one or two cups). The appliance starts pumping water and the coffee flows out of the coffee nozzle.
8. The espresso machine stops operating automatically (from flashing to steady light). The coffee is then ready and the cup can be removed.

**Note:** Do not leave the espresso machine unattended during use as your manual intervention may be required.

9. When you have finished making coffee, remove the funnel by turning it anticlockwise. Remove the coffee grounds from the filter and rinse it with hot water. Press one of the cup buttons (one or two cups), rinse the outlet with water and reattach the funnel to the brew group head and wait until the next time you use the appliance.
10. Use the single coffee filter to make a cup of coffee. Press the button for one cup of coffee. The steps are then the same as for the button for 2 cups of coffee.



**CAUTION**

Risk of burns! To avoid scalding, do not touch the hot appliance surfaces, especially when the steam nozzle is in use.

---

## MAKING COFFEE

---

The ground coffee beans and the grinding quality largely determine the quality of the coffee. It should take 20-25 seconds to make a cup of coffee.

If the coffee powder is too coarse, the coffee extraction will be insufficient, the taste will be weak and the colour will be lighter. The foam will also be very thin and the colour will be white. If the coffee powder is too fine, the coffee will be extracted too much. It will look too dark and have no foam.

For a good cup of coffee, use the right amount of freshly ground coffee beans (use a coffee grinder). If you make coffee with coffee powder, the freshness of the beans is very important. Coffee bean oil can decompose if stored for a long time.

---

## MAKING CAPPUCCINO

---

1. First make a cup of espresso in a sufficiently large cup (see section "MAKING ESPRESSO").
2. Use fresh whole milk from the refrigerator (8-10 °C) and fill a measuring cup 1/3 full with milk.

**Note:** Use a stainless steel cup with a diameter of at least 70 mm, as the milk expands during frothing

3. Touch the steam button to start preheating. The buttons for one and two cups of coffee light up continuously in red and the steam indicator starts flashing red. As soon as the steam indicator lights up continuously in white, preheating is complete.
4. Place an empty cup under the steam outlet and turn the steam control knob anticlockwise to the maximum position. Drain some water through the steam line and, as soon as steam comes out, turn the steam knob clockwise to close the steam outlet.
5. Hold the cup filled with milk under the steam outlet and make sure that the steam nozzle is under the surface of the milk.
6. To froth the milk, turn the steam knob to the maximum position.
7. Once the milk has been frothed, turn the steam knob to close the steam outlet and remove the cup. Pour the frothed milk into the espresso you prepared earlier. Your cappuccino is now ready. You can add sugar or grated coconut, depending on your taste.

**Note:** Clean the steam outlet and steam line as soon as steam has stopped coming out. Make sure that no milk is left in the steam lines and on the steam outlet, otherwise it could deposit on the walls of the lines and dry out. Please note that the appliance will still be very hot immediately after use. There is a risk of scalding.

---

## HEATING WATER

---

1. Place a container under the hot water outlet.
2. When the indicator lights for one and for two cups are permanently white, turn the steam knob up. Hot water comes out of the steam nozzle. The indicator light for one cup flashes during this time.
3. Once the desired amount of water has been reached, turn the steam knob to close. Hot water will then no longer flow out.



The hot water function can also be used to cool down the appliance quickly.

**Note:** Take care when using the appliance as there are hot appliance components (especially the water outlet (filter holder), hot water nozzle and steam line). Do not place your hands on the unit when using it.

---

## HEATING LIQUIDS (STEAM FUNCTION)

---

1. Use a stainless steel cup. Fill it halfway with cold liquid.

**Note:** Use a stainless steel cup with a diameter of at least 70 mm, otherwise the liquid could overflow when steam escapes.

2. Touch the steam button to start preheating. The buttons for one and two cups of coffee light up continuously in red and the steam indicator starts flashing red. As soon as the steam indicator lights up continuously in white, preheating is complete.
3. Place an empty cup under the steam outlet and make sure that the steam nozzle is below the surface of the liquid.
4. Open the steam knob and let the steam flow into the liquid.
5. Close the steam knob as soon as the desired temperature has been reached. No more steam will come out.

**Note:** Clean the steam outlet and steam line as soon as steam has stopped coming out. Make sure that no milk is left in the steam lines and on the steam outlet, otherwise it could deposit on the walls of the lines and dry out. Please note that the appliance will still be very hot immediately after use. There is a risk of scalding.

## INDICATOR LIGHTS

On/off	One cup	Two cups	Steam indicator	Digital display
Lights on (red)	Lights off	Lights off	Lights off	No display
Lights on (white)	Flashing (red)	Flashing (red)	Lights on (red)	Alternate flashing
Lights on (white)	Lights on (white)	Lights on (white)	Lights on (red)	92 °C
Lights on (white)	Flashing (white)	Lights off	Lights off	Timing
Lights on (white)	Lights off	Flashing (white)	Lights off	Timing
Lights on (white)	Lights on (red)	Lights on (red)	Flashing (red)	Alternate flashing
Lights on (white)	Lights on (red)	Lights on (red)	Lights on (white)	130 °C
Lights on (white)	Lights off	Lights off	Flashing (white)	Timing
Lights on (white)	Lights on (red)	Lights on (red)	Lights on (white)	130 °C
Lights on (white)	Rapid flashing (red)	Rapid flashing (red)	Lights on (red)	E-2
Lights on (red)	Lights off	Lights off	Lights off	No display
Lights on (white)	Rapid flashing (red)	Rapid flashing (red)	Lights on (red)	E-1

Cause	Solution
Switch on	/
Coffee and hot water preheats	/
Hot water and coffee heating completed	/
Make a single cup of coffee or water	/
Make a double cup of coffee	/
Steam preheats	/
Preheating of the steam is completed	/
Steam production	/
Steam release finished	/
Press the steam button after steam production (the temperature is too high)	Wait until the temperature drops normally or turn the steam knob to cool down the appliance faster by letting out hot water
Standby for longer than 30 minutes	Touch the screen
The steam knob is not closed properly	Close the steam knob properly

---

## CLEANING AND CARE

---

- Switch off the unit and let it cool down completely.
- Use a damp cloth to clean the stainless steel surface.

**Note:** Do not use abrasive cleaners, alcohol or aggressive solvents. Do not clean the appliance by immersing it in water.

- Clean the outlet and the sealing ring with a professional brush.
- Clean the steam outlet. Make sure that it is not blocked.
- Remove the metal funnel by turning it anticlockwise. Remove the coffee grounds from the funnel. Clean the funnel with a cleaning agent and rinse it with clean water.
- Clean all accessories with water and dry everything thoroughly.
- Clean the drip tray and the drip tray cover regularly and dry them afterwards.
- Clean the water tank regularly.

### Descaling

Over time, limescale residues form inside the appliance. Descale the appliance at least every 2-3 months.

- 1 Pour water and descaler in a ratio of 4:1 into the water tank until it is filled with water up to the maximum mark. Use a household descaler for this purpose. If you use citric acid for descaling, the ratio of water to citric acid is 100:3.
- 2 Secure the filter holder (without coffee powder) in the brew group head (see section 'Making espresso').
- 3 Press the coffee button and prepare approximately 150 ml of coffee (or make 3 cups of coffee). Then press the steam button. The appliance heats up. Open the steam knob as soon as the steam indicator lights up steadily. Allow steam to escape for about 2 minutes and turn the steam knob off. Now leave the descaler in the appliance for at least 15 minutes.
- 4 Repeat step 4 3 times.
- 5 Press the button for 2 cups of coffee and repeat this step until there is no descaler left in the appliance.

- 6 Press the coffee button again (without adding coffee powder) and repeat step 4 3 times (without waiting 15 minutes). Then brew coffee (without adding coffee powder) until there is no more water in the water tank.
- 7 Repeat step 6 at least 3 times to ensure that the lines are free of residues.

## TROUBLESHOOTING

Problem	Possible cause	Solution
No water comes out.	The water tank is empty.	Fill up the water tank.
	The input current does not match the voltage indicated on the type plate.	Make sure that the input voltage corresponds to the voltage indicated on the type plate.
	Appliance malfunctioning	Contact customer service.
No steam is produced.	The steam nozzle is clogged.	Clean the steam nozzle.
	The water tank is empty.	Fill up the water tank.
	Appliance malfunctioning	Contact customer service.
Coffee runs out over the edge of the filter holder.	Too much coffee powder in the filter	Switch off the appliance and wait until it has cooled down. Clean the filter and fill it with the appropriate amount of coffee powder.
	There is coffee powder under the sealing ring.	Remove the coffee powder from the sealing ring.
	The sealing ring is damaged/leaking.	Contact customer service.

<b>Problem</b>	<b>Possible cause</b>	<b>Solution</b>
The coffee flows out too slowly or no coffee flows out.	The coffee powder is too fine and clogs the filter.	Use coarser coffee powder.
	The filter holes are blocked.	Clean the filter.
	The water tank has not been inserted.	Insert the water tank.
Water leaks from the bottom of the unit.	The drip tray is full.	Empty the drip tray.
	Appliance malfunctioning	Contact customer service.
The appliance does not work	The mains plug is not plugged in.	Plug the mains plug into the socket.
	NTC was short-circuited.	Contact customer service.
	Appliance malfunctioning	Contact customer service.
Frothing with steam does not work.	The steam indicator does not light up.	Wait until the steam indicator is on.
	The container is too big or the shape is unsuitable.	Use a tall and narrow cup or mug.
	You are using low-fat milk.	Use whole milk.

---

## DISPOSAL INSTRUCTIONS

---



If there is a legal regulation in your country regarding the disposal of electrical and electronic equipment, this symbol on the product or on the packaging indicates that this product must not be disposed of with household waste. Instead, it must be taken to a collection point for the recycling of electrical and electronic equipment. By disposing of this product in accordance with the regulations, you protect the environment and the health of those around you from negative consequences. For information on recycling and disposal of this product, contact your local government or household waste disposal service.

---

## MANUFACTURER & IMPORTER (UK)

---

**Manufacturer:**

Chal-Tec GmbH, Wallstraße 16, 10179 Berlin, Germany.

**Importer for Great Britain:**

Berlin Brands Group UK Ltd  
PO Box 1145  
Oxford, OX1 9UW  
United Kingdom





**Cher client, chère cliente,**

Toutes nos félicitations pour l'acquisition de ce nouvel appareil. Lisez attentivement les indications suivantes et suivez-les pour éviter d'éventuels dommages. Nous ne saurions être tenus pour responsables des dommages dus au non-respect des consignes et à la mauvaise utilisation de l'appareil. Scannez le QR-Code pour obtenir la dernière version du mode d'emploi ainsi que d'autres informations concernant le produit.




---

## SOMMAIRE

---

Consignes de sécurité	34
Aperçu de l'appareil	35
Avant la première utilisation	36
Préparer un espresso	36
Préparer le café	37
Préparer un cappuccino	38
Chauffer l'eau	38
Chauffer un liquide (fonction vapeur)	39
Voyants lumineux	40
Nettoyage et entretien	42
Résolution des problèmes	43
Informations sur le recyclage	47
Fabricant et importateur (GB)	47

---

## FICHE TECHNIQUE

---

Numéro d'article	10041253
Alimentation	220-240 V
Fréquence	50 Hz
Puissance	1350 W
Réservoir d'eau	1,8 L
Pression	19 Bar

## CONSIGNES DE SÉCURITÉ

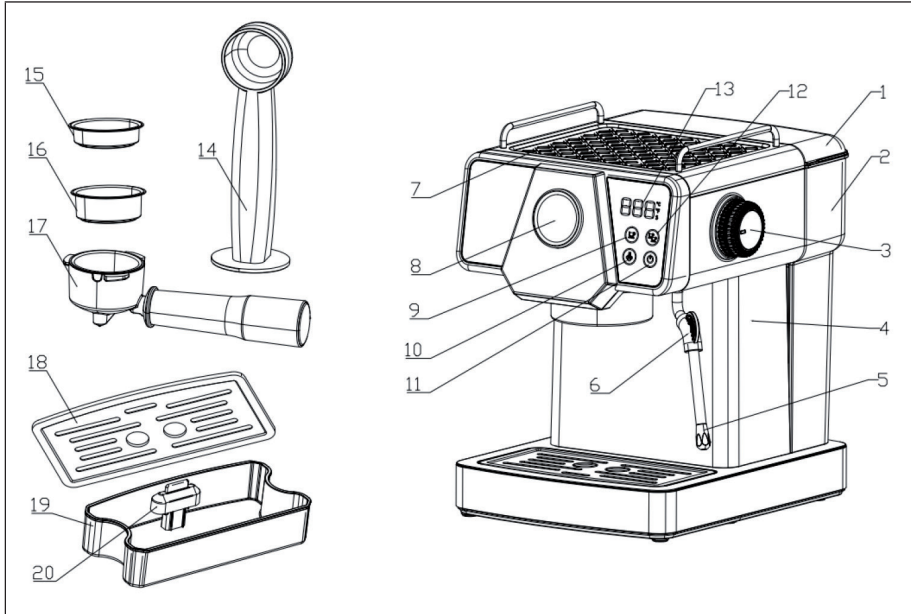
- Lisez attentivement ce mode d'emploi pour éviter les risques de dommages physiques, d'incendie, de décharge électrique, de blessures et de dommages matériels.
- Cet appareil est destiné à la préparation de café à l'aide d'un filtre à pression (« espresso ») et à un usage domestique à l'intérieur.
- N'utilisez pas l'appareil à d'autres fins que celles pour lesquelles il a été conçu.
- Les enfants à partir de 8 ans et les personnes souffrant de handicaps mentaux, sensoriels et physiques ne peuvent utiliser l'appareil que s'ils ont été parfaitement familiarisés avec les fonctions et les précautions de sécurité par une personne responsable et s'ils comprennent les risques associés.
- Les réparations ne doivent être effectuées que par du personnel qualifié et sont nécessaires si l'appareil a été endommagé, si le cordon d'alimentation ou la fiche secteur sont endommagés, si des liquides ont coulé sur l'appareil ou si des objets sont tombés dessus, si l'appareil a été exposé à l'humidité, s'il est tombé ou s'il ne fonctionne pas correctement.
- Veuillez utiliser uniquement les accessoires recommandés par le fabricant de cet appareil afin de garantir le bon fonctionnement de l'appareil.
- Avant d'utiliser l'appareil, assurez-vous que le réservoir d'eau de l'appareil est toujours rempli de la quantité d'eau nécessaire pour l'utilisation prévue afin d'éviter d'endommager l'appareil.
- Ne vous approchez pas de la vapeur chaude qui sort de l'appareil. Afin de déplacer les composants chauds de l'appareil tels que le mousser ou le filtre, veuillez utiliser uniquement les poignées ou les leviers fixés à l'appareil ou à ses composants.
- Ne pas immerger l'appareil dans l'eau pour le nettoyer afin d'éviter tout dommage électrique.
- Ne touchez jamais la fiche de l'appareil avec des mains humides. L'humidité de vos mains peut perler sur la fiche et provoquer une décharge électrique dangereuse si elle entre en contact avec la prise.
- Surveillez l'appareil en fonctionnement.
- Maintenez l'appareil et ses composants secs, propres et hors de portée des personnes non autorisées.
- Surveillez les enfants lorsqu'ils jouent à proximité de l'appareil pour les protéger.
- Si vous ne comptez pas utiliser l'appareil pendant une longue période, débranchez la fiche de la prise.



### ATTENTION

Risque de blessure !Laissez l'appareil refroidir complètement avant de le nettoyer et avant de le déplacer ou ses parties. Vous éviterez ainsi de vous brûler sur des surfaces chaudes et de vous blesser avec un liquide chaud.

## APERÇU DE L'APPAREIL



1	Couvercle du réservoir d'eau	11	Touche de marche/arrêt
2	Réservoir d'eau	12	Bouton pour deux tasses de café
3	Bouton vapeur	13	Affichage numérique
4	Boîtier principal	14	Cuillère à café
5	Conduite de vapeur et buse	15	Filtre à café simple
6	Poignée de conduite de vapeur	16	Double filtre à café
7	Compartiment gardant chaud	17	Porte-filtre
8	Piézomètre	18	Couvercle du bac récepteur
9	Bouton pour une tasse de café	19	Bac récepteur
10	Touche vapeur	20	Flotteur

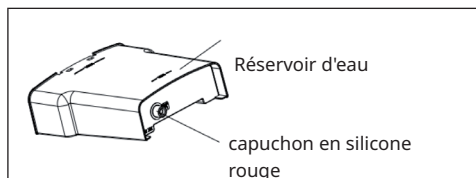
**Remarque** : utilisez uniquement du café moulu dans cet appareil et utilisez-le exclusivement pour préparer du café et faire mousser du lait. Toute utilisation non conforme peut entraîner des risques.

---

## AVANT LA PREMIÈRE UTILISATION

---

1. Retirez l'appareil de son emballage et vérifiez que la livraison est complète.
2. Nettoyez tous les accessoires amovibles.
3. Utilisez l'appareil conformément aux instructions reprises dans les sections " Préparer un espresso " et " Préparer un cappuccino " (sans café moulu dans le filtre). Répétez 2 à 3 fois l'opération.
4. Retirez le capuchon en silicone rouge du réservoir d'eau avant d'utiliser l'appareil.



---

## PRÉPARER UN ESPRESSO

---

### Procédure à suivre pour préparer 2 tasses

1. Ouvrez le couvercle et retirez le réservoir d'eau. Remplissez le réservoir d'eau jusqu'au repère maximal. Veillez à ce que le niveau d'eau ne dépasse pas le repère maximal.
2. Remettez le réservoir d'eau dans l'appareil et fermez le couvercle.
3. Branchez la fiche dans la prise. L'appareil effectue un autotest. Le panneau de commande s'allume d'abord, puis s'éteint. Le témoin de marche s'allume en continu en rouge. Appuyez sur la touche marche/arrêt. Les voyants de tasse clignotent en rouge, la touche vapeur est allumée en rouge en continu et l'appareil se met à chauffer. Après environ une minute, les deux voyants des touches s'allument en rouge, le voyant vapeur s'allume en rouge et le préchauffage est terminé.
4. Retirez le porte-filtre et versez la quantité appropriée de café (15 à 17 grammes) dans le filtre à l'aide de la cuillère à café. Pressez fermement le café en appuyant vers le bas. Enlevez l'excédent de café moulu du bord pour éviter d'endommager le joint d'étanchéité de la tête d'infusion.

**Remarque :** s'il reste trop de café moulu sur le bord du filtre, cela peut entraîner une mauvaise étanchéité et une fuite d'eau

5. Tenez la partie supérieure de l'appareil avec la main. Fixez le porte-filtre dans la tête d'infusion en le tournant dans le sens inverse des aiguilles d'une montre (il doit être bien fixe).
6. Placez une (deux) tasse(s) sous la sortie de café de l'appareil.
7. Appuyez sur la touche adéquate en fonction du nombre de tasse souhaité (une ou deux tasses). L'appareil commence à pomper de l'eau et le café s'écoule par la buse à café.
8. La machine à espresso s'arrête automatiquement de fonctionner (le témoin est allumé en continu au lieu de clignoter). Le café est alors prêt et la tasse peut être retirée.

**Remarque : ne laissez pas** la machine à espresso sans surveillance pendant son utilisation, car il peut être nécessaire d'effectuer une intervention manuellement.

9. Une fois le café prêt, retirez l'entonnoir en le tournant dans le sens inverse des aiguilles d'une montre. Retirez le marc de café du filtre et rincez-le à l'eau chaude. Appuyez sur l'un des boutons de tasse (une ou deux tasses), rincez la sortie avec de l'eau et refixez l'entonnoir sur la tête d'infusion pour la prochaine utilisation.
10. Pour préparer une tasse de café, utilisez le filtre à café simple. Appuyez sur la touche pour une tasse à café. Ensuite, suivez la même procédure que pour 2 tasses de café.



#### ATTENTION

Risque de brûlure ! Ne touchez pas les surfaces chaudes de l'appareil afin d'éviter les brûlures, en particulier lorsque la buse à vapeur est utilisée.

---

## PRÉPARER LE CAFÉ

---

Les grains de café moulus et la qualité de la mouture déterminent en grande partie la qualité du café. 20 à 25 secondes sont nécessaires pour la préparation d'une tasse de café.

Si le café est moulu trop grossièrement, l'extraction du café est insuffisante, le goût est faible et la couleur est plus claire, la mousse est également très fine et la couleur est blanche. Si le café est moulu trop finement, l'extraction du café sera trop forte, il aura un aspect trop sombre et ne produira pas de mousse.

Pour une bonne tasse de café, utilisez des grains de café fraîchement moulus (utilisez un moulin à café) et utilisez la bonne quantité de grains de café. Si vous préparez du café avec du café moulu, la fraîcheur des grains est très importante. En cas de stockage prolongé, l'huile des grains de café peut se dégrader.

---

## PRÉPARER UN CAPPUCCINO

---

1. Préparez d'abord une tasse d'espresso dans une tasse suffisamment grande (voir la section " PRÉPARATION DE L'ESPRESSO ")
2. Utilisez du lait entier frais sorti du réfrigérateur (8-10 °C) et remplissez un gobelet doseur à 1/3 de lait.

**Remarque :** utilisez un gobelet en acier inoxydable d'au moins 70 mm de diamètre, car le lait se dilate en moussant

3. Touchez le bouton vapeur pour démarrer le préchauffage. Les touches pour une et deux tasses de café s'allument en rouge de manière continue et l'indicateur de vapeur commence à clignoter en rouge. Dès que l'indicateur de vapeur s'allume en blanc en continu, le préchauffage est terminé.
4. Placez une tasse vide sous la sortie de vapeur, tournez au maximum le bouton de réglage de la vapeur dans le sens inverse des aiguilles d'une montre. Vidangez un peu d'eau par la conduite de vapeur et, dès que la vapeur s'échappe, tournez le bouton vapeur dans le sens des aiguilles d'une montre pour fermer la sortie de vapeur-
5. Placez le béccher rempli de lait sous la sortie de vapeur et veillez à ce que la buse à vapeur se trouve sous la surface du lait.
6. Pour faire mousser le lait, tournez le bouton vapeur au maximum.
7. Dès que le lait est émulsionné, tournez le bouton vapeur et retirez le béccher. Versez le lait émulsionné dans l'espresso déjà préparé. Votre cappuccino est maintenant prêt. Vous pouvez ajouter du sucre ou de la noix de coco râpée, selon votre goût.

**Remarque :** nettoyez la sortie de vapeur et la conduite de vapeur dès que la vapeur ne s'échappe plus. Veillez à ce qu'il ne reste pas de lait dans les conduites de vapeur et à la sortie de vapeur, car il pourrait sinon se déposer sur les parois des conduites et sécher. Notez que l'appareil est encore très chaud juste après son utilisation. En cas d'utilisation non conforme, l'appareil présente un risque de brûlure.

---

## CHAUFFER L'EAU

---

1. Placez un récipient sous la sortie d'eau chaude.
2. Lorsque les voyants lumineux pour une et deux tasses s'allument en blanc en continu, enclenchez le bouton vapeur. De l'eau chaude s'échappe de la buse à vapeur. Pendant ce temps, le voyant lumineux pour une tasse clignote.
3. Dès que la quantité d'eau souhaitée est atteinte, tournez le bouton pour mettre fin à l'opération. L'eau chaude ne s'écoule plus.

La fonction eau chaude peut également être utilisée pour refroidir rapidement l'appareil.

**Remarque** : utilisez l'appareil avec beaucoup de précaution, car il comporte des composants chauds (en particulier la sortie d'eau (porte-filtre), la buse d'eau chaude et la conduite de vapeur). Ne posez pas vos mains sur l'appareil lorsque vous l'utilisez.

---

## CHAUFFER UN LIQUIDE (FONCTION VAPEUR)

---

1. Utilisez un récipient en acier inoxydable. Remplissez-le à moitié de liquide froid.

**Remarque** : utilisez un récipient en acier inoxydable d'au moins 70 mm de diamètre. Tout non respect de cette consigne peut entraîner un débordement lorsque l'appareil émet de la vapeur.

2. Touchez le bouton vapeur pour démarrer le préchauffage. Les touches pour une et deux tasses de café s'allument en rouge de manière continue et l'indicateur de vapeur commence à clignoter en rouge. Dès que l'indicateur de vapeur s'allume en blanc en continu, le préchauffage est terminé.
3. Placez une tasse vide sous la sortie de vapeur et veillez à ce que la buse à vapeur se trouve sous la surface du liquide.
4. Ouvrez le bouton vapeur et laissez la vapeur s'écouler dans le liquide.
5. Tournez le bouton vapeur pour terminer l'opération dès que la température souhaitée est atteinte. Il n'y a alors plus de vapeur qui s'échappe.

**Remarque** : nettoyez la sortie de vapeur et la conduite de vapeur dès que la vapeur ne s'échappe plus. Veillez à ce qu'il ne reste pas de lait dans les conduites de vapeur et à la sortie de vapeur, car il pourrait sinon se déposer sur les parois des conduites et sécher. Notez que l'appareil est encore très chaud juste après son utilisation. En cas d'utilisation non conforme, l'appareil présente un risque d'accident.

## VOYANTS LUMINEUX

Marche/arrêt	Une tasse	Deux tasses	Indicateur de vapeur	Affichage numérique
Voyants allumés (rouge)	Voyants éteints	Voyants éteints	Voyants éteints	Pas d'indication
Voyants allumés (blanc)	Clignotement (rouge)	Clignotement (rouge)	Voyants allumés (rouge)	Clignotement alterné
Voyants allumés (blanc)	Voyants allumés (blanc)	Voyants allumés (blanc)	Voyants allumés (rouge)	92 °C
Voyants allumés (blanc)	Clignotement (blanc)	Voyants éteints	Voyants éteints	Timing
Voyants allumés (blanc)	Voyants éteints	Clignotement (blanc)	Voyants éteints	Timing
Voyants allumés (blanc)	Voyants allumés (rouge)	Voyants allumés (rouge)	Clignotement (rouge)	Clignotement alterné
Voyants allumés (blanc)	Voyants allumés (rouge)	Voyants allumés (rouge)	Voyants allumés (blanc)	130 °C
Voyants allumés (blanc)	Voyants éteints	Voyants éteints	Clignotement (blanc)	Timing
Voyants allumés (blanc)	Voyants allumés (rouge)	Voyants allumés (rouge)	Voyants allumés (blanc)	130 °C
Voyants allumés (blanc)	Clignotement rapide (rouge)	Clignotement rapide (rouge)	Voyants allumés (rouge)	E-2
Voyants allumés (rouge)	Voyants éteints	Voyants éteints	Voyants éteints	Pas d'indication
Voyants allumés (blanc)	Clignotement rapide (rouge)	Clignotement rapide (rouge)	Voyants allumés (rouge)	E-1



Cause	Solution
Allumer	/
Le café et l'eau chaude préchauffent	/
L'eau chaude et le café ont terminé de chauffer	/
Préparer une seule tasse de café ou d'eau	/
Préparer une double tasse de café	/
La vapeur préchauffe	/
Le préchauffage de la vapeur est terminé	/
Production de vapeur	/
Fin de la distribution de la vapeur	/
Après la production de la vapeur, la touche vapeur est enfoncée (la température est trop élevée)	Attendez que la température baisse normalement ou tournez le bouton vapeur pour refroidir plus rapidement l'appareil en faisant couler l'eau chaude
Laissez l'appareil reposer pendant plus de 30 minutes	Touchez l'écran
Le bouton vapeur n'est pas correctement désenclenché	Tournez correctement le bouton vapeur pour le désenclencher

---

## NETTOYAGE ET ENTRETIEN

---

- Éteignez l'appareil et laissez-le refroidir complètement.
- Utilisez un chiffon humide pour nettoyer les surfaces en acier inoxydable.

**Remarque :** n'utilisez pas de produits abrasifs, d'alcool ou de solvants agressifs. Ne plongez en aucun cas l'appareil dans l'eau pour le nettoyer.

- Nettoyez la sortie et l'anneau d'étanchéité avec une brosse professionnelle.
- Nettoyez la sortie de vapeur. Assurez-vous que celui-ci n'est pas bloqué.
- Retirez l'entonnoir métallique en le tournant dans le sens inverse des aiguilles d'une montre. Retirez le marc de café de l'entonnoir. Nettoyez l'entonnoir avec un produit de nettoyage et rincez-le à l'eau claire.
- Nettoyez tous les accessoires à l'eau et séchez-les délicatement.
- Nettoyez régulièrement le bac récepteur et le couvercle du bac récepteur, puis séchez-les.
- Nettoyez régulièrement le réservoir d'eau.

### Détartrage

Avec le temps, des résidus de calcaire se forment à l'intérieur de l'appareil. Détartrez l'appareil au moins tous les 2 à 3 mois.

- 1 Versez de l'eau et du détartrant dans le réservoir d'eau dans un rapport de 4:1, jusqu'à ce que celui-ci soit rempli d'eau jusqu'au repère maximal. Utilisez pour cela un détartrant ménager. Si vous utilisez de l'acide citrique pour le détartrage, le rapport entre l'eau et l'acide citrique est de 100:3.
- 2 Fixez le porte-filtre (sans café moulu) dans la tête d'infusion (voir la section " Préparer un espresso ").
- 3 Appuyez sur le bouton café et préparez environ 150 ml de café (ou 3 tasses de café). Appuyez ensuite sur la touche de vapeur. L'appareil préchauffe. Enclenchez le bouton vapeur dès que le voyant vapeur est allumé en continu. Laissez la vapeur s'échapper pendant environ 2 minutes et désenclenchez le bouton de vapeur. Laissez maintenant le détartrant dans l'appareil pendant au moins 15 minutes.
- 4 Répétez l'opération 3 à 4 fois.
- 5 Appuyez sur la touche pour 2 tasses de café et répétez cette étape jusqu'à ce qu'il n'y ait plus de détartrant dans l'appareil.

- 6 Appuyez à nouveau sur la touche café (sans ajouter de café moulu) et répétez l'étape 3 à 4 fois (sans attendre 15 minutes). Ensuite, faites du café (sans ajouter de café moulu) jusqu'à ce qu'il n'y ait plus d'eau dans le réservoir d'eau.
- 7 Répétez l'étape 6 au moins 3 fois pour vous assurer que les conduites sont exemptes de résidus.

## RÉSOLUTION DES PROBLÈMES

Problème	Cause possible	Solution
Il n'y a pas d'eau qui sort.	Le réservoir d'eau est vide.	Remplissez le réservoir d'eau.
	Le courant d'entrée ne correspond pas à la tension indiquée sur la plaque signalétique.	Assurez-vous que la tension d'alimentation correspond à la tension indiquée sur la plaque signalétique.
	Dysfonctionnement de l'appareil	Contactez le service client.
L'appareil ne produit pas de vapeur.	La buse à vapeur est bouchée.	Nettoyez la buse à vapeur.
	Le réservoir d'eau est vide.	Remplissez le réservoir d'eau.
	Dysfonctionnement de l'appareil	Contactez le service client.
Le café s'écoule par le bord du porte-filtre.	Trop de café moulu dans le filtre	Éteignez l'appareil et attendez qu'il refroidisse. Nettoyez le filtre et remplissez-le avec la quantité de café moulu appropriée.
	Il y a du café moulu sous le joint d'étanchéité.	Retirez le café moulu du joint d'étanchéité.
	Le joint d'étanchéité est endommagé/n'est pas étanche	Contactez le service clientèle.

Problème	Cause possible	Solution
Le café s'écoule trop lentement ou il n'y a pas de café qui s'écoule	Le café moulu est trop fin et obstrue le filtre	Utilisez du café moulu plus grossièrement
	Les trous du filtre sont bloqués	Nettoyez le filtre.
	Le réservoir d'eau n'a pas été inséré	Insérez le réservoir d'eau
De l'eau s'échappe par le bas de l'appareil	Le bac récepteur est plein	Videz le bac récepteur
	Dysfonctionnement de l'appareil	Contactez le service clients.
L'appareil ne fonctionne pas.	La fiche n'est pas branchée.	Branchez la fiche dans la prise.
	NTC a été court-circuitée	Contactez le service clients.
	Dysfonctionnement de l'appareil	Contactez le service clients.
Le moussage à la vapeur ne fonctionne pas	Le témoin vapeur ne s'allume pas	Attendez que l'indicateur de vapeur soit allumé
	Le récipient est trop grand ou sa forme n'est pas adaptée	Utiliser une tasse ou un béccher haut et étroit
	Vous utilisez du lait écrémé	Utilisez du lait entier

---

## INFORMATIONS SUR LE RECYCLAGE

---



Si l'élimination des appareils électriques et électroniques est réglementée dans votre pays, ce symbole sur le produit ou sur l'emballage indique qu'il ne doit pas être mis au rebut avec les ordures ménagères. Vous devez l'acheminer vers un point de collecte pour le recyclage des appareils électriques et électroniques. En respectant des règles de recyclage, vous protégez l'environnement et la santé de vos semblables des conséquences négatives. Pour plus d'informations sur le recyclage et la mise au rebut de ce produit, contactez votre autorité locale ou votre service d'élimination des déchets ménagers.

---

## FABRICANT ET IMPORTATEUR (GB)

---

**Fabricant :**

Chal-Tec GmbH, Wallstraße 16, 10179 Berlin, Allemagne.

**Importateur pour la Grande-Bretagne :**

Berlin Brands Group UK Ltd

PO Box 1145

Oxford, OX1 9UW

United Kingdom



**Estimado cliente:**

Le felicitamos por la adquisición de este producto. Lea atentamente el siguiente manual y siga cuidadosamente las instrucciones de uso con el fin de evitar posibles daños. La empresa no se responsabiliza de los daños ocasionados por un uso indebido del producto o por haber desatendido las indicaciones de seguridad. Escanee el siguiente código QR para obtener acceso al manual de usuario más reciente y otra información sobre el producto.




---

## ÍNDICE

---

Indicaciones de seguridad	48
Vista general del aparato	49
Antes del primer uso	50
Preparar un espresso	50
Preparar el café	51
Preparación de un cappuccino	52
Calentar el agua	52
Calentar el líquido (función de vapor)	53
Luces indicadoras	54
Limpieza y cuidado	56
Reparación de anomalías	57
Indicaciones sobre la retirada del aparato	59
Fabricante e importador (Reino Unido)	59

---

## DATOS TÉCNICOS

---

Número del artículo	10041253
Tensión actual	220-240 V
Frecuencia	50 Hz
Potencia	1350W
Depósito de agua	1,8 L
Presión	19 Bares

## INDICACIONES DE SEGURIDAD

- Lea atentamente estas instrucciones de uso para evitar riesgos de daños físicos, incendios, descargas eléctricas, lesiones y daños materiales.
- Este aparato está destinado a la preparación de café con filtro a presión ("espresso") y a su uso doméstico en el interior.
- No utilice el aparato para un fin distinto al previsto.
- Los niños mayores de 8 años y las personas con discapacidad física, sensorial o psíquica pueden utilizar el aparato si han sido previamente instruidos por una persona responsable sobre el funcionamiento del mismo y conocen las funciones, las indicaciones de seguridad y los riesgos asociados.
- Las reparaciones sólo deben ser realizadas por personal cualificado y son necesarias si el aparato ha sufrido daños, si los cables de alimentación o los enchufes están dañados, si se han derramado líquidos o han caído objetos sobre él, si el aparato ha estado expuesto a la humedad, si se ha caído o si no funciona correctamente.
- Por favor, utilice sólo los accesorios recomendados por el fabricante de este aparato para garantizar su funcionamiento.
- Antes de utilizar el aparato, asegúrese de que el depósito de agua del aparato esté siempre lleno con la cantidad de agua necesaria para el uso previsto, para evitar daños en el aparato.
- Manténgase alejado del vapor caliente que sale del aparato. Utilice únicamente las asas o palancas fijadas al aparato o a sus componentes para mover los componentes calientes del aparato, como el espumador o el filtro.
- No sumerja el aparato en agua para limpiarlo, para evitar daños eléctricos en el aparato.
- No toque el enchufe con las manos húmedas o mojadas. La humedad de sus manos puede acumularse en el enchufe y provocar una peligrosa descarga eléctrica si entra en contacto con la toma de corriente.
- Supervise el aparato durante su funcionamiento.
- Mantenga la unidad y sus componentes secos, limpios y fuera del alcance de personas no autorizadas.
- Supervise a los niños cuando jueguen cerca del aparato para protegerlos de cualquier daño.
- Desenchufe el aparato de la toma de corriente cuando ya no lo utilice.

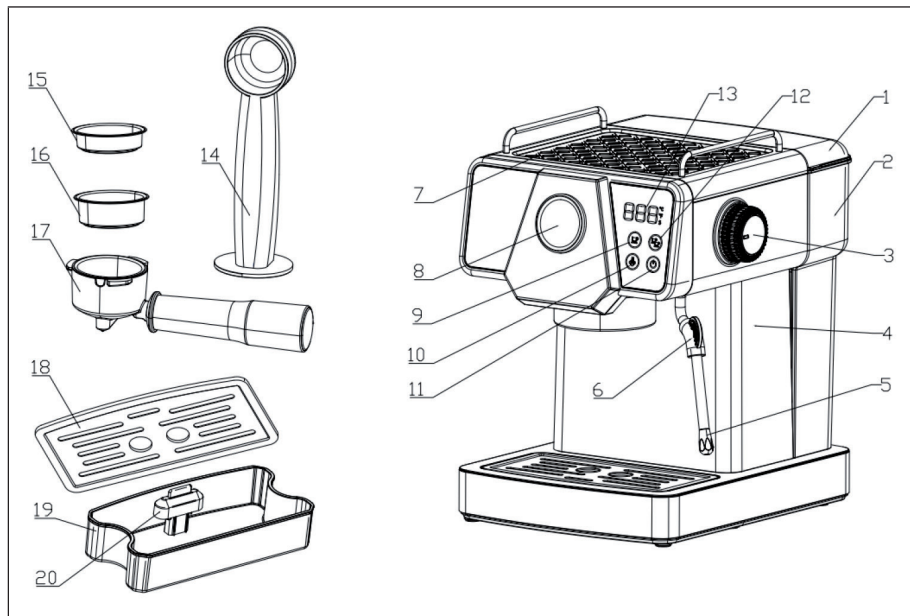


### ATENCIÓN

¡Peligro de lesiones! Deje que la unidad se enfríe completamente antes de limpiarla y antes de mover la unidad o partes de ella. Para evitar quemaduras en superficies calientes y lesiones por líquido caliente.



## VISTA GENERAL DEL APARATO



1	Tapa del depósito de agua	11	Botón de encendido/apagado
2	Depósito de agua	12	Botón para dos tazas de café
3	Botón de vapor	13	Indicador digital
4	Cuerpo principal	14	Cuchara de café
5	Tubo y boquilla de vapor	15	Filtro de café simple
6	Asa del tubo de vapor	16	Doble filtro de café
7	Compartimento para mantener el calor	17	Portafiltros
8	Piezómetro	18	Cubierta de la bandeja de goteo
9	Botón para una taza de café	19	Bandeja de goteo
10	Botón de vapor	20	Flotador

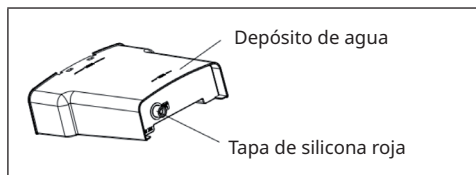
**Nota:** Utilice sólo café molido en este aparato y utilícelo únicamente para preparar café y espumar la leche. De lo contrario, puede provocarse una explosión.

---

## ANTES DEL PRIMER USO

---

1. Saque el aparato del embalaje y compruebe que el volumen de suministro está completo.
2. Limpie todos los accesorios extraíbles.
3. Utilice la máquina como se describe en la sección "Preparación de espresso" y "Preparación de capuccino" (sin café en polvo en el filtro). Repita esto 2-3 veces.
4. Retire el tapón rojo de silicona del depósito de agua antes de utilizar la máquina.



---

## PREPARAR UN ESPRESSO

---

### Por ejemplo, para 2 tazas

1. Abra la tapa y retire el depósito de agua. Llene el depósito de agua hasta la marca máxima. Asegúrese de que el nivel de agua no supera la marca máxima.
2. Vuelva a colocar el depósito de agua en la máquina y cierre la tapa.
3. Enchufe el cable de alimentación en la toma de corriente. La unidad realiza un autotest. El panel de control se enciende primero y luego se apaga. El indicador de funcionamiento se ilumina con una luz roja fija. Pulse el botón ON/OFF. Las luces indicadoras de las tazas parpadearán en rojo, el botón de vapor permanecerá en rojo fijo y el aparato se calentará. Después de aproximadamente un minuto, los dos indicadores de las tazas se iluminan en rojo, el indicador de vapor se ilumina en rojo y el precalentamiento se ha completado.
4. Retire el portafiltro y ponga la cantidad adecuada de café (15-17 gramos) en el filtro con la cuchara de café. Presione el café con firmeza. Retire el exceso de café molido del borde para evitar dañar el anillo de sellado del cabezal de la cafetera.

**Nota:** Si queda demasiado polvo de café en el borde del filtro, esto puede provocar un sellado insuficiente y una fuga de agua

5. Sujete la parte superior de la unidad con la mano firmemente. Fije el portafiltro en sentido contrario a las agujas del reloj en el cabezal de la cafetera (debe estar apretado).
6. Coloque una (dos) taza(s) bajo la salida de café de la máquina.
7. Pulse el botón de la taza deseada (una o dos tazas). La máquina empieza a bombear agua y el café sale por la boquilla.
8. La cafetera deja de funcionar automáticamente (de parpadeo a luz constante). A continuación, el café está listo y se puede retirar la taza.

**Nota:** No deje la máquina de café espresso desatendida durante el proceso de elaboración, ya que puede ser necesaria su intervención.

9. Cuando haya terminado de preparar el café, retire el embudo girándolo en sentido contrario a las agujas del reloj. Retire los posos del café del filtro y aclárelo con agua caliente. Pulse uno de los botones de taza (una o dos tazas), enjuague la salida con agua y vuelva a colocar el embudo en el cabezal de la cafetera y espere al siguiente uso de la máquina.
10. Utilice el filtro de café simple para preparar una taza de café. Pulse el botón para una taza de café. A continuación, los pasos de uso son los mismos que para el botón de 2 tazas de café.



#### ATENCIÓN

¡Peligro de quemaduras! No toque las superficies calientes del aparato para evitar quemaduras, especialmente cuando la boquilla de vapor está **en uso**.

---

## PREPARAR EL CAFÉ

---

Los granos de café molidos y la calidad del molido determinan en gran medida la calidad del café. El tiempo de preparación de una taza de café debe ser de 20-25 segundos.

Si el polvo de café es demasiado grueso, la extracción de café es insuficiente, el sabor es débil y el color es más claro, la espuma también es muy fina y el color es blanco. Si el polvo de café es demasiado fino, el café se extrae demasiado, tiene un aspecto demasiado oscuro y no tiene espuma.

Para obtener una buena taza de café, utilice granos de café recién molidos (utilice un molinillo de café) y utilice la cantidad adecuada de granos de café. Si prepara el café con polvo, la frescura de los granos es muy importante. Si se almacena durante mucho tiempo, el aceite del grano de café puede descomponerse.

---

## PREPARACIÓN DE UN CAPPUCCINO

---

1. Prepare primero una taza de espresso en una taza suficientemente grande (véase el apartado "PREPARACIÓN DEL ESPRESSO")
2. Utilice leche entera fresca de la nevera (8-10 °C) y llene un vaso medidor con 1/3 de leche.

**Nota:** Utilice una taza de acero inoxidable con un diámetro de al menos 70 mm, ya que la leche se expande durante el espumado

3. Toque el botón de vapor para iniciar el precalentamiento. Los botones para una y para dos tazas de café se iluminan de forma constante en rojo y el indicador de vapor comienza a parpadear en rojo. En cuanto el indicador de vapor se ilumina en blanco de forma permanente, el precalentamiento se ha completado.
4. Coloque una taza vacía bajo la salida de vapor, gire el mando de control de vapor en sentido contrario a las agujas del reloj hasta la posición máxima. Vierta un poco de agua por el tubo de vapor y, en cuanto salga vapor, gire el mando de vapor en el sentido de las agujas del reloj para cerrar la salida de vapor
5. Mantenga la taza llena de leche bajo la salida de vapor y asegúrese de que la boquilla de vapor está bajo la superficie de la leche.
6. Para espumar la leche, gire el mando de vapor a la posición máxima.
7. Una vez espumada la leche, gire el botón de vapor para cerrar y retire el vaso. Vierta la espuma de leche en su espresso ya preparado. Su capuccino está listo. Puede añadir azúcar o coco rallado, según preferencia.

**Nota:** Limpie la salida de vapor y el tubo de vapor en cuanto no salga más vapor. Asegúrese de que no quede leche en los tubos de vapor y en la salida de vapor, ya que de lo contrario podría depositarse en las paredes de los tubos y secarse. Tenga en cuenta que el aparato sigue estando muy caliente inmediatamente después de su uso. De lo contrario, existe riesgo de quemaduras.

---

## CALENTAR EL AGUA

---

1. Coloque un recipiente debajo de la salida de agua caliente.
2. Cuando los indicadores luminosos de una y dos tazas estén permanentemente blancos, gire el mando de vapor hacia arriba. El agua caliente sale de la boquilla de vapor. El indicador luminoso de una taza parpadea durante este tiempo.
3. Una vez alcanzada la cantidad de agua deseada, gire el mando de vapor para cerrarlo. El agua caliente ya no saldrá.

La función de agua caliente también puede utilizarse para enfriar la máquina rápidamente.

**Nota:** Tenga cuidado al utilizar el aparato, ya que hay componentes del aparato calientes (especialmente la salida de agua (portafiltro), la boquilla de agua caliente y el tubo de vapor). No coloque las manos sobre la unidad cuando la utilice.

---

## CALENTAR EL LÍQUIDO (FUNCIÓN DE VAPOR)

---

1. Utilice una taza de acero inoxidable. Llénelo hasta la mitad con líquido frío.

**Nota:** Utilice un vaso de acero inoxidable con un diámetro de al menos 70 mm, de lo contrario el líquido podría desbordarse al salir el vapor.

2. Toque el botón de vapor para iniciar el precalentamiento. Los botones para una y para dos tazas de café se iluminan de forma constante en rojo y el indicador de vapor comienza a parpadear en rojo. En cuanto el indicador de vapor se ilumina en blanco de forma permanente, el precalentamiento se ha completado.
3. Coloque un botón vacío debajo de la salida de vapor y asegúrese de que la boquilla de vapor esté por debajo de la superficie del líquido.
4. Abra el botón de vapor y deje que el vapor fluya hacia el líquido.
5. Cierre el botón de vapor en cuanto se haya alcanzado la temperatura deseada. No saldrá más vapor.

**Nota:** Limpie la salida de vapor y el tubo de vapor en cuanto no salga más vapor. Asegúrese de que no quede leche en los tubos de vapor y en la salida de vapor, ya que de lo contrario podría depositarse en las paredes de los tubos y secarse. Tenga en cuenta que el aparato sigue estando muy caliente inmediatamente después de su uso. De lo contrario, existe riesgo de quemaduras.

## LUCES INDICADORAS

Encender/ apagar	Una taza	Dos tazas	Indicador de vapor	Indicador digital
Luces encendidas (rojo)	Luces apagadas	Luces apagadas	Luces apagadas	Ninguna indicación
Luces encendidas (blanco)	Parpadeo (rojo)	Parpadeo (rojo)	Luces encendidas (rojo)	Parpadeo alternativo
Luces encendidas (blanco)	Luces encendidas (blanco)	Luces encendidas (blanco)	Luces encendidas (rojo)	92 °C
Luces encendidas (blanco)	Parpadeo (blanco)	Luces apagadas	Luces apagadas	Cronometraje
Luces encendidas (blanco)	Luces apagadas	Parpadeo (blanco)	Luces apagadas	Cronometraje
Luces encendidas (blanco)	Luces encendidas (rojo)	Luces encendidas (rojo)	Parpadeo (rojo)	Parpadeo alternativo
Luces encendidas (blanco)	Luces encendidas (rojo)	Luces encendidas (rojo)	Luces encendidas (blanco)	130 °C
Luces encendidas (blanco)	Luces apagadas	Luces apagadas	Parpadeo (blanco)	Cronometraje
Luces encendidas (blanco)	Luces encendidas (rojo)	Luces encendidas (rojo)	Luces encendidas (blanco)	130 °C
Luces encendidas (blanco)	Parpadeo rápido (rojo)	Parpadeo rápido (rojo)	Luces encendidas (rojo)	E-2
Luces encendidas (rojo)	Luces apagadas	Luces apagadas	Luces apagadas	Ninguna indicación
Luces encendidas (blanco)	Parpadeo rápido (rojo)	Parpadeo rápido (rojo)	Luces encendidas (rojo)	E-1

Causa	Solución
Encendido	/
Pre calentamiento de café y agua caliente	/
Calentamiento de agua y café completado	/
Preparar una sola taza de café o agua	/
Prepara una taza doble de café	/
El vapor se precalienta	/
Se completa el precalentamiento del vapor	/
Producción de vapor	/
Finalizada la emisión de vapores	/
Después de la producción de vapor, se pulsa el botón de vapor (la temperatura es demasiado alta)	Espera a que la temperatura baje normalmente o gire el botón de vapor para enfriar el aparato más rápidamente dejando salir el agua caliente
En espera durante más de 30 minutos	Toque la pantalla
El botón de vapor no está bien cerrado	Cierre bien el botón de vapor

---

## LIMPIEZA Y CUIDADO

---

- Apague el aparato y deje que se enfríe completamente.
- Utilice un paño ligeramente húmedo para limpiar la parte exterior del aparato.

**Nota:** No utilice limpiadores abrasivos, alcohol o disolventes agresivos. Para la limpieza, nunca sumerja el aparato en agua.

- Limpie la salida y el anillo de sellado con un cepillo profesional.
- Limpie la salida de vapor. Asegúrese de que no está bloqueado.
- Retire el embudo metálico girándolo en sentido contrario a las agujas del reloj. Retire los posos de café del embudo. Limpie el embudo con un producto de limpieza y aclárelo con agua limpia.
- Limpie todos los accesorios con agua y séquelo todo bien.
- Limpie la bandeja de goteo y la tapa de la bandeja de goteo regularmente y séquelas después.
- Limpie el depósito de agua regularmente.

### Descalcificación

Con el tiempo, se forman residuos de cal en el interior del aparato. Descalcifique el aparato al menos cada 2-3 meses.

- 1 Vierta agua y descalcificador en una proporción de 4:1 en el depósito de agua hasta que se llene de agua hasta la marca máxima. Para ello, utilice un descalcificador doméstico. Si utiliza ácido cítrico para la descalcificación, la proporción de agua y ácido cítrico es de 100:3.
- 2 Fije el portafiltro (sin polvo de café) en el cabezal del grupo de preparación (véase el apartado "Preparación de café espresso")
- 3 Pulse el botón de café y prepare aproximadamente 150 ml de café (o prepare 3 tazas de café). Luego presione el botón de vapor. El aparato se calienta mucho. Abra el mando de vapor en cuanto el indicador de vapor se encienda de forma permanente. Deje que el vapor salga durante unos 2 minutos y apague el mando de vapor. Ahora deje el descalcificador en la máquina durante al menos 15 minutos.
- 4 Repita 3 veces el paso 4.
- 5 Pulse el botón para 2 tazas de café y repita este paso hasta que no quede descalcificador en la máquina.



- 6 Pulse de nuevo el botón de café (sin añadir café en polvo) y repita 3 veces el paso 4 (sin esperar 15 minutos). A continuación, prepare el café (sin añadir café en polvo) hasta que no haya más agua en el depósito.
- 7 Repita el paso 6 al menos 3 veces para asegurarse de que los conductos están libres de residuos.

## REPARACIÓN DE ANOMALÍAS

Anomalía	Posible causa	Posible solución
No sale agua.	El depósito de agua está vacío.	Llene el depósito de agua.
	La corriente de entrada no coincide con la tensión indicada en la placa de características.	Asegúrese de que la tensión de suministro de la toma de corriente coincida con la tensión indicada en la placa de especificaciones técnicas.
	Mal funcionamiento de la unidad	Contacte con el servicio de atención al cliente.
No se genera vapor.	La boquilla de vapor está obstruida.	Limpie la boquilla de vapor.
	El depósito de agua está vacío.	Llene el depósito de agua.
	Mal funcionamiento de la unidad	Contacte con el servicio de atención al cliente.
El café sale por el borde del portafiltro.	Demasiado polvo de café en el filtro	Apague el aparato y espere a que se enfríe. Limpie el filtro y llénelo con la cantidad adecuada de café en polvo.
	Hay polvo de café bajo el anillo de sellado.	Retire el polvo de café del anillo de sellado.
	El anillo de sellado está dañado o tiene fugas.	Contacte con el servicio técnico.

Anomalia	Posible causa	Posible solución
El café sale con demasiada lentitud o no sale	El polvo de café es demasiado fino y obstruye el filtro	Utilice polvo de café más grueso.
	Los agujeros del filtro están bloqueados	Limpie el filtro.
	No se ha introducido el depósito de agua	Vuelva a colocar el depósito de agua en la máquina.
Fugas de agua en la parte inferior de la unidad	La bandeja de goteo está llena	Vaciar la bandeja de goteo
	Mal funcionamiento de la unidad	Contacte con el servicio técnico.
El aparato no funciona	El cable de alimentación no está enchufado.	Conecte el enchufe a la toma de corriente
	El NTC fue cortocircuitado	Contacte con el servicio técnico.
	Mal funcionamiento de la unidad	Contacte con el servicio técnico.
El espumado con vapor no funciona	El indicador de vapor no se ilumina	Espere hasta que el indicador de vapor se encienda
	El contenedor es demasiado grande o la forma es inadecuada	Utilice una taza o un vaso alto y estrecho
	Usas leche baja en grasa	Use leche entera

---

## INDICACIONES SOBRE LA RETIRADA DEL APARATO

---



Si en su país existe una disposición legal relativa a la eliminación de aparatos eléctricos y electrónicos, este símbolo estampado en el producto o en el embalaje advierte de que no debe eliminarse como residuo doméstico. En lugar de ello, debe depositarse en un punto de recogida de reciclaje de aparatos eléctricos y electrónicos. Una retirada de aparatos conforme a las leyes contribuye a proteger el medio ambiente y a las personas a su alrededor frente a posibles consecuencias perjudiciales para la salud. Para obtener información más detallada sobre el reciclaje de este producto, póngase en contacto con su ayuntamiento o con el servicio de eliminación de residuos domésticos.

---

## FABRICANTE E IMPORTADOR (REINO UNIDO)

---

**Fabricante:**

Chal-Tec GmbH, Wallstraße 16, 10179 Berlín, Alemania.

**Importador para Gran Bretaña:**

Berlin Brands Group UK Ltd  
PO Box 1145  
Oxford, OX1 9UW  
United Kingdom



**Gentile cliente,**

La ringraziamo per l'acquisto del dispositivo. La preghiamo di leggere attentamente le seguenti indicazioni e di seguirle per prevenire eventuali danni. Non ci assumiamo alcuna responsabilità per danni scaturiti da una mancata osservanza delle avvertenze di sicurezza e da un uso improprio del dispositivo. Scansionare il seguente codice QR per accedere al manuale d'uso più recente e ricevere informazioni sul prodotto.




---

**INDICE**


---

Avvertenze di sicurezza	62
Descrizione del dispositivo	63
Prima di procedere all'utilizzo	64
Preparare il caffè espresso	64
Fare il caffè	65
Fare il cappuccino	66
Riscaldare l'acqua	66
Riscaldare il liquido (funzione vapore)	67
Spie luminose	68
Pulizia e manutenzione	70
Risoluzione dei problemi	71
Indicazioni per lo smaltimento	73
Produttore e importatore (UK)	73

---

**DATI TECNICI**


---

Numero articolo	10041253
Tensione elettrica	220-240 V
Frequenza	50 Hz
Potenza	1350W
Serbatoio dell'acqua	1,8 L
Pressione	19 Bar

## AVVERTENZE DI SICUREZZA

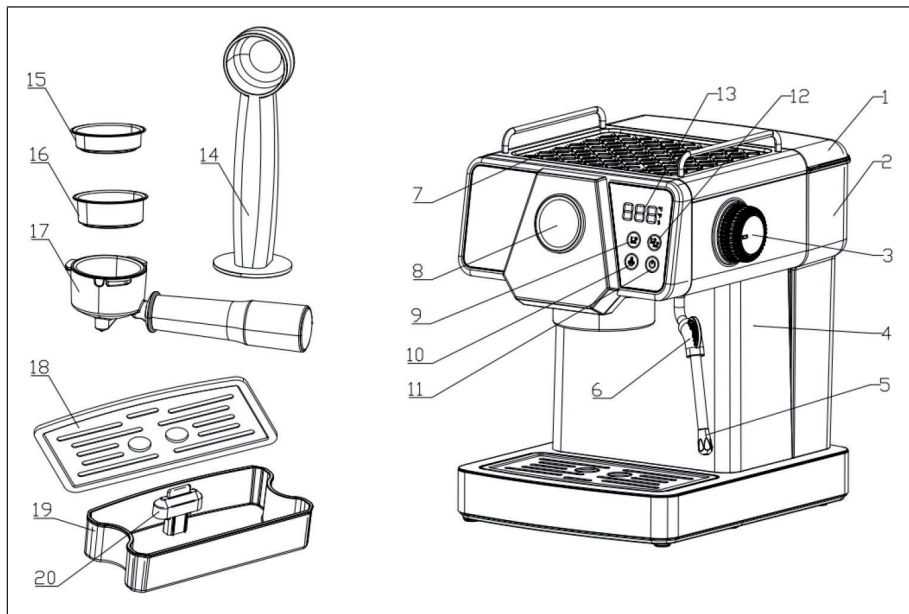
- Leggere attentamente questo manuale d'uso per evitare il rischio di danni fisici, incendi, scosse elettriche, lesioni e danni materiali.
- Questo dispositivo è destinato alla preparazione di caffè con filtro a pressione ("espresso") e per uso domestico al chiuso.
- Non utilizzare il dispositivo per scopi diversi da quelli previsti.
- I bambini a partire da 8 anni e le persone con limitate capacità fisiche, psichiche e sensoriali possono utilizzare il dispositivo solo se sono stati istruiti da una persona responsabile della loro sicurezza sulle modalità d'uso e sulle procedure di sicurezza e se questi comprendono i rischi associati.
- Le riparazioni devono essere eseguite da personale qualificato e sono necessarie se il dispositivo risulta danneggiato, se il cavo d'alimentazione o la spina sono guasti, se è stato versato del liquido o se sono caduti oggetti sul dispositivo, se questo è stato esposto all'umidità o al bagnato, se è caduto o se non funziona correttamente.
- Utilizzare esclusivamente gli accessori raccomandati dal produttore di questo dispositivo per garantirne il corretto funzionamento.
- Prima di utilizzare il dispositivo assicurarsi che il serbatoio sia sempre riempito con la quantità d'acqua necessaria per l'uso previsto, al fine di evitare danni alla macchina per caffè espresso.
- Non avvicinarsi al vapore bollente che fuoriesce dal dispositivo. Quando si desidera muovere le parti bollenti del dispositivo, come il montalatte o il filtro, utilizzare esclusivamente le impugnature o le leve collegate a esso o ai suoi componenti.
- Onde evitare danni elettrici al dispositivo, non immergerlo mai in acqua durante la pulizia.
- Non toccare la spina del dispositivo con le mani bagnate o umide. L'acqua potrebbe gocciolare dalle mani sulla spina e causare una pericolosa scossa elettrica quando viene a contatto con la presa di corrente.
- Supervisionare il dispositivo durante l'uso.
- Conservare il dispositivo e i suoi componenti in maniera asciutta e pulita e fuori dalla portata di persone non autorizzate.
- Sorvegliare i bambini mentre giocano nelle vicinanze del dispositivo per proteggerli da eventuali danni.
- Quando non si usa più il dispositivo, staccare la spina dalla presa.



### ATTENZIONE

Rischio di lesioni! Lasciare raffreddare completamente il dispositivo prima di pulirlo e spostarlo o spostare parti di esso. In questo modo si evitano bruciate su superfici calde e lesioni causate da liquidi bollenti.

## DESCRIZIONE DEL DISPOSITIVO

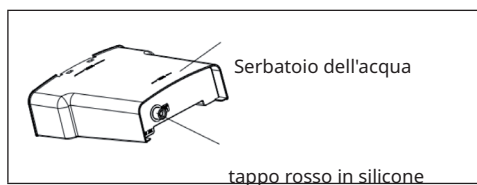


1	Copertura del serbatoio	11	Tasto on/off
2	Serbatoio dell'acqua	12	Pulsante per due tazze di caffè
3	Manopola del vapore	13	Indicazione digitale
4	Alloggiamento principale	14	Cucchiaino
5	Tubo e ugello del vapore	15	Filtro semplice per il caffè
6	Manico del tubo del vapore	16	Filtro doppio per il caffè
7	Vano scalda caffè	17	Portafiltro
8	Piezometro	18	Coperchio della vaschetta di raccolta
9	Pulsante per una tazza di caffè	19	Vaschetta di raccolta
10	Pulsante del vapore	20	Galleggiante

**Nota:** usare solo caffè macinato in questo dispositivo e utilizzarlo solo per fare il caffè e montare il latte, altrimenti può essere pericoloso.

## PRIMA DI PROCEDERE ALL'UTILIZZO

1. Rimuovere il dispositivo dall'imballaggio e controllare che la fornitura sia completa.
2. Pulire tutti gli accessori rimovibili.
3. Usare il dispositivo come descritto nella sezione "Fare l'espresso" e "Fare il cappuccino" (senza caffè in polvere nel filtro). Ripetere il procedimento 2-3 volte.
4. Rimuovere il tappo di silicone rosso dal serbatoio prima di usare il dispositivo.



## PREPARARE IL CAFFÈ ESPRESSO

### Esempio per 2 tazze

1. Aprire il coperchio, rimuovere il serbatoio e riempirlo fino alla tacca del massimo. Assicurarsi che il livello dell'acqua non superi la tacca del massimo.
2. Rimettere il serbatoio nel dispositivo e chiudere il coperchio.
3. Inserire la spina nella presa elettrica. Il dispositivo esegue un autotest. Il pannello di controllo prima si accende e poi si spegne. La spia di funzionamento resta illuminata di rosso. Premere on/off per avviare il dispositivo. Le spie delle tazze lampeggiano di rosso, il pulsante del vapore brilla di rosso continuamente e il dispositivo si riscalda. Dopo circa un minuto, entrambe le spie dei pulsanti si accendono di rosso, la spia del vapore brilla di rosso e il preriscaldamento si è concluso.
4. Rimuovere il portafiltro e mettere la quantità appropriata di caffè (15-17 grammi) nel filtro con il cucchiaino da caffè. Premere il caffè con decisione. Rimuovere il caffè in polvere in eccesso dal bordo per evitare di danneggiare l'anello di tenuta della testa del gruppo di infusione.

**Nota:** se resta troppo caffè in polvere sul bordo del filtro può causare una tenuta insufficiente e la fuoriuscita di acqua.



5. Tenere la parte superiore del dispositivo con la mano. Fissare il portafiltro in senso antiorario nella testa del gruppo di infusione (deve essere stretto).
6. Mettere una (due) tazza(e) sotto l'uscita del caffè del dispositivo.
7. Premere il pulsante della tazza desiderata (una o due tazze). Il dispositivo inizia a pompare acqua e il caffè esce dall'ugello.
8. La macchina per caffè espresso smette di funzionare automaticamente (da luce lampeggiante a luce costante). Il caffè è quindi pronto e la tazza può essere rimossa.

**Nota:** non lasciare la macchina per espresso incustodita durante la preparazione per poter intervenire in caso di necessità.

9. Quando si è finito di fare il caffè, togliere l'imbuto ruotandolo in senso antiorario. Rimuovere i fondi di caffè dal filtro e sciacquarlo con acqua calda. Premere uno dei pulsanti tazza (una o due tazze), sciacquare l'uscita con acqua e riattaccare l'imbuto alla testa del gruppo di infusione e attendere di utilizzare il dispositivo la prossima volta.
10. Usare il filtro semplice per preparare una tazza di caffè. Premere il pulsante per una tazza di caffè. Le fasi di utilizzo sono le stesse del pulsante per 2 tazze di caffè.



#### **ATTENZIONE**

Pericolo di ustioni! Non toccare le superfici calde del dispositivo per evitare scottature, specialmente quando l'ugello del vapore è in uso.

---

## **FARE IL CAFFÈ**

---

I chicchi di caffè macinati e la qualità della macinazione determinano in gran parte la qualità del caffè. Il tempo di preparazione di una tazza di caffè dovrebbe essere di 20-25 secondi.

Se il grado di macinatura del caffè in polvere è troppo grossolano, l'estrazione del caffè sarà insufficiente, il gusto debole e il colore più chiaro, la schiuma molto sottile e il colore bianco. Se il grado di macinatura è troppo fine, il caffè verrà estratto troppo, sembrerà troppo scuro e sarà senza schiuma.

Per una buona tazza di caffè, usare chicchi di caffè appena macinati (servirsi di un macinino da caffè) e in giusta quantità. Se si prepara il caffè con il caffè in polvere, la freschezza dei chicchi è molto importante. Se conservato a lungo, l'olio di chicchi di caffè può decomporsi.

---

## FARE IL CAPPUCCINO

---

1. Preparare prima l'espresso in una tazza sufficientemente grande (vedere la sezione "FARE L'ESPRESSO")
2. Usare latte fresco intero dal frigorifero (8-10 °C) e riempire un misurino per 1/3 con il latte.

**Nota:** utilizzare una tazza di acciaio inossidabile con un diametro di almeno 70 mm, poiché il latte si espande mentre lo si monta.

3. Premere il pulsante del vapore per avviare il preriscaldamento. I pulsanti per una e per due tazze di caffè sono costantemente accesi di rosso e la spia del vapore inizia a lampeggiare in rosso. Non appena la spia del vapore si illumina di bianco in modo permanente, il preriscaldamento si è concluso.
4. Posizionare una tazza vuota sotto l'uscita del vapore, girare la manopola del vapore in senso antiorario fino alla posizione massima. Fare scorrere un po' d'acqua attraverso il tubo del vapore e, non appena il vapore esce, girare la manopola in senso orario per chiudere l'uscita.
5. Tenere la tazza piena di latte sotto l'uscita del vapore e assicurarsi che l'ugello si trovi sotto la superficie del latte.
6. Per montare il latte, girare la manopola nella posizione massima.
7. Una volta che il latte è stato montato, girare la manopola per chiudere e rimuovere la tazza. Versare il latte montato nel caffè espresso appena preparato. Il cappuccino è ora pronto. E' possibile aggiungere zucchero o cocco grattugiato, a seconda dei propri gusti.

**Nota:** pulire l'uscita e il tubo non appena non esce più vapore. Assicurarsi che non rimanga latte nei tubi e all'uscita del vapore, altrimenti potrebbe depositarsi sulle pareti dei tubi e asciugarsi. Attenzione: il dispositivo è ancora molto caldo subito dopo l'uso. Si corre il rischio di scottature.

---

## RISCALDARE L'ACQUA

---

1. Mettere un contenitore sotto l'uscita dell'acqua calda.
2. Quando le spie per una e per due tazze sono permanentemente bianche, girare la manopola del vapore. L'acqua calda esce dall'ugello. Nel frattempo la spia di una tazza lampeggia.
3. Una volta raggiunta la quantità d'acqua desiderata, girare la manopola per chiudere. L'acqua calda non uscirà più.

La funzione dell'acqua calda può anche essere usata per raffreddare rapidamente il dispositivo.

**Nota:** fare attenzione quando si usa il dispositivo, perché ci sono componenti caldi (specialmente l'uscita dell'acqua (portafiltro), l'ugello dell'acqua calda e il tubo del vapore). Non mettere le mani sul dispositivo quando lo si usa.

---

## RISCALDARE IL LIQUIDO (FUNZIONE VAPORE)

---

1. Utilizzare un bicchiere di acciaio inossidabile e riempirlo a metà con del liquido freddo.

**Nota:** utilizzare un bicchiere di acciaio inossidabile con un diametro di almeno 70 mm, altrimenti il liquido potrebbe traboccare quando il vapore fuoriesce.

2. Premere il pulsante del vapore per avviare il preriscaldamento. I pulsanti per una e per due tazze di caffè sono costantemente accesi di rosso e la spia del vapore inizia a lampeggiare in rosso. Non appena la spia del vapore si illumina di bianco in modo permanente, il preriscaldamento si è concluso.
3. Posizionare una tazza vuota sotto l'uscita del vapore e assicurarsi che l'ugello si trovi sotto la superficie del liquido.
4. Aprire la manopola e lasciare che il vapore fluisca nel liquido.
5. Chiudere la manopola non appena è stata raggiunta la temperatura desiderata. Il vapore non uscirà più.

**Nota:** pulire l'uscita e il tubo non appena non esce più vapore. Assicurarsi che non rimanga latte nei tubi e all'uscita del vapore, altrimenti potrebbe depositarsi sulle pareti dei tubi e asciugarsi. Attenzione: il dispositivo è ancora molto caldo subito dopo l'uso. Si corre il rischio di scottature.

## SPIE LUMINOSE

On/Off	Una tazza	Due tazze	Spia del vapore	Indicazione digitale
Luci accese (rosso)	Luci spente	Luci spente	Luci spente	Nessun avviso
Luci accese (bianco)	Lampeggio (rosso)	Lampeggio (rosso)	Luci accese (rosso)	Lampeggio alternato
Luci accese (bianco)	Luci accese (bianco)	Luci accese (bianco)	Luci accese (rosso)	92 °C
Luci accese (bianco)	Lampeggio (bianco)	Luci spente	Luci spente	Timing
Luci accese (bianco)	Luci spente	Lampeggio (bianco)	Luci spente	Timing
Luci accese (bianco)	Luci accese (rosso)	Luci accese (rosso)	Lampeggio (rosso)	Lampeggio alternato
Luci accese (bianco)	Luci accese (rosso)	Luci accese (rosso)	Luci accese (bianco)	130 °C
Luci accese (bianco)	Luci spente	Luci spente	Lampeggio (bianco)	Timing
Luci accese (bianco)	Luci accese (rosso)	Luci accese (rosso)	Luci accese (bianco)	130 °C
Luci accese (bianco)	Lampeggio veloce (rosso)	Lampeggio veloce (rosso)	Luci accese (rosso)	E-2
Luci accese (rosso)	Luci spente	Luci spente	Luci spente	Nessun avviso
Luci accese (bianco)	Lampeggio veloce (rosso)	Lampeggio veloce (rosso)	Luci accese (rosso)	E-1

Causa	Soluzione
Accensione	/
Preriscaldamento del caffè e dell'acqua calda	/
Riscaldamento dell'acqua calda e del caffè completato	/
Fare una sola tazza di caffè o acqua	/
Fare una doppia tazza di caffè	/
Preriscaldamento del vapore	/
Il preriscaldamento del vapore è completato	/
Produzione di vapore	/
Uscita vapore finito	/
Dopo la produzione di vapore, il pulsante del vapore viene premuto (la temperatura è troppo alta)	Aspettare che la temperatura scenda normalmente o girare la manopola per raffreddare più velocemente il dispositivo facendo uscire l'acqua calda
Standby per più di 30 minuti	Toccare lo schermo
La manopola non è ben chiusa	Chiudere bene la manopola

---

## PULIZIA E MANUTENZIONE

---

- Spegnere il dispositivo e lasciarlo raffreddare completamente.
- Pulire le superfici d'acciaio del dispositivo con un panno leggermente inumidito.

**Nota:** non usare detergenti abrasivi, alcool o solventi aggressivi. Non immergere il dispositivo in acqua per pulirlo.

- Pulire l'uscita del vapore e l'anello di tenuta con una spazzola professionale.
- Pulire l'uscita del vapore. Assicurarsi che non sia bloccato.
- Rimuovere l'imbuto di metallo girandolo in senso antiorario. Rimuovere i fondi di caffè dall'imbuto. Pulire l'imbuto con un detergente e sciacquarlo con acqua pulita.
- Pulire tutti gli accessori con acqua e asciugare tutto accuratamente.
- Pulire regolarmente la vaschetta e il suo coperchio e poi asciugarli.
- Pulire regolarmente il serbatoio dell'acqua.

### Decalcificazione

Con il tempo, all'interno del dispositivo si formano residui di calcare. Decalcificare il dispositivo almeno ogni 2-3 mesi.

- 1 Versare l'acqua e l'anticalcare in un rapporto di 4:1 nel serbatoio fino a riempirlo d'acqua fino alla tacca del massimo. Usare un anticalcare domestico per questo scopo. Se si usa l'acido citrico come anticalcare, il rapporto tra acqua e acido citrico deve essere di 100:3.
- 2 Fissare il portafiltro (senza caffè in polvere) nella testa del gruppo di infusione (vedi sezione "Fare l'espresso").
- 3 Premere il pulsante del caffè e preparare circa 150 ml di caffè (o fare 3 tazze di caffè). Premere poi il tasto del vapore. Il dispositivo si riscalda. Girare la manopola non appena la spia del vapore si accende in modo permanente. Lasciare uscire il vapore per circa 2 minuti e spegnere la manopola. Lasciare ora l'anticalcare nel dispositivo per almeno 15 minuti.
- 4 Ripetere 3 volte il punto 4.
- 5 Premere il pulsante per 2 tazze di caffè e ripetere questa operazione fino a quando non c'è più anticalcare nel dispositivo.

- 6 Premere nuovamente il pulsante del caffè (senza aggiungere caffè in polvere) e ripetere per 3 volte il punto 4 (senza attendere 15 minuti). Poi mettere in infusione il caffè (senza aggiungere caffè in polvere) finché non c'è più acqua nel serbatoio.
- 7 Ripetere almeno 3 volte il punto 6 per assicurarsi che i condotti siano privi di residui.

## RISOLUZIONE DEI PROBLEMI

Problema	Possibile causa	Soluzione
Non esce acqua.	Il serbatoio dell'acqua è vuoto.	Riempire il serbatoio dell'acqua.
	La corrente d'ingresso non corrisponde alla tensione indicata sulla targhetta del dispositivo.	Assicurarsi che la tensione di ingresso corrisponda alla tensione indicata sulla targhetta del dispositivo.
	Malfunzionamento del dispositivo	Rivolgersi al servizio di assistenza ai clienti.
Non viene prodotto vapore.	L'ugello del vapore è intasato.	Pulire l'ugello del vapore.
	Il serbatoio dell'acqua è vuoto.	Riempire il serbatoio dell'acqua.
	Malfunzionamento del dispositivo	Rivolgersi al servizio di assistenza ai clienti.
Il caffè fuoriesce dal bordo del portafiltro.	Troppo caffè in polvere nel filtro	Spegnere il dispositivo e aspettare che si raffreddi. Pulire il filtro e riempirlo con la quantità appropriata di caffè in polvere.
	C'è del caffè in polvere sotto l'anello di tenuta.	Rimuovere il caffè in polvere dall'anello di tenuta.
	L'anello di tenuta è danneggiato/perde.	Contattare il servizio di assistenza ai clienti.

<b>Problema</b>	<b>Possibile causa</b>	<b>Soluzione</b>
Il caffè esce troppo lentamente o non esce affatto	Il caffè in polvere è troppo fine e intasa il filtro	Utilizzare della polvere con un grado di macinatura più grossolano
	I fori del filtro sono bloccati	Pulire il filtro
	Il serbatoio dell'acqua non è stato inserito	Inserire il serbatoio
Perdite d'acqua dal fondo del dispositivo	La vaschetta di raccolta è piena	Svuotare la vaschetta di raccolta
	Malfunzionamento del dispositivo	Contattare il servizio di assistenza ai clienti
Il dispositivo non funziona	La spina non è stata inserita	Inserire la spina nella presa elettrica
	L'NTC è stato cortocircuitato	Contattare il servizio di assistenza ai clienti
	Malfunzionamento del dispositivo	Contattare il servizio di assistenza ai clienti
La schiuma con il vapore non funziona	La spia del vapore non si illumina	Attendere che la spia del vapore si accenda
	Il contenitore è troppo grande o la forma non è adatta	Usare una tazza o un bicchiere alto e stretto
	Si sta usando latte scremato	Utilizzare latte intero



---

## INDICAZIONI PER LO SMALTIMENTO

---



Se nel vostro Paese sono vigenti regolamenti legislativi relativi allo smaltimento di dispositivi elettrici ed elettronici, questo simbolo sul prodotto o sull'imballaggio indica che non è consentito smaltire questo prodotto insieme ai rifiuti domestici. Il dispositivo deve invece essere portato in un centro di raccolta per il riciclaggio di dispositivi elettrici ed elettronici. Lo smaltimento conforme tutela l'ambiente e salvaguarda la salute del prossimo da conseguenze negative. Informazioni riguardanti il riciclaggio e lo smaltimento di questo prodotto sono disponibili presso l'amministrazione locale o il servizio di smaltimento dei rifiuti.

---

## PRODUTTORE E IMPORTATORE (UK)

---

**Produttore:**

Chal-Tec GmbH, Wallstraße 16, 10179 Berlino, Germania.

**Importatore per la Gran Bretagna:**

Berlin Brands Group UK Ltd

PO Box 1145

Oxford, OX1 9UW

United Kingdom







**KLARSTEIN**