

VINETAGE 49 UNO

Weinkühlschrank
Wine Cooler
Vinoteca
Cave à vin
Frigorifero per vino

10041289 10041290



COOKINGCO
OOKINGCOO
KINGCOOKIN
INGCOOKING
COOKINGCO
OOKINGCOO
KINGCOOKIN
INGCOOKING

KLARSTEIN

www.klarstein.com

Sehr geehrter Kunde,

wir gratulieren Ihnen zum Erwerb Ihres Gerätes. Lesen Sie die folgenden Hinweise sorgfältig durch und befolgen Sie diese, um möglichen Schäden vorzubeugen. Für Schäden, die durch Missachtung der Hinweise und unsachgemäßen Gebrauch entstehen, übernehmen wir keine Haftung. Scannen Sie den QR-Code, um Zugriff auf die aktuellste Bedienungsanleitung und weitere Informationen rund um das Produkt zu erhalten.



INHALTSVERZEICHNIS

Sicherheitshinweise	4
Umkehren der Tür	7
Inbetriebnahme	8
Bedienung	9
Reinigung und Pflege	9
Produktdatenblatt	10
Fehlersuche und Fehlerbehebung	12
Hinweise zur Entsorgung	12
Hersteller & Importeur (UK)	12
Spezielle Entsorgungshinweise für Verbraucher in Deutschland	13

English	15
Français	27
Español	39
Italiano	51

TECHNISCHE DATEN

Artikelnummer	10041289, 10041290
Stromversorgung	220-240 V ~ 50/60 Hz

SICHERHEITSHINWEISE

- Prüfen Sie vor der Benutzung die Spannung auf dem Typenschild. Schließen Sie das Gerät nur an Steckdosen an, die der Spannung des Geräts entsprechen.
- Kinder ab 8 Jahren, psychisch, sensorisch und körperlich eingeschränkte Menschen dürfen das Gerät nur benutzen, wenn sie vorher von einer für sie verantwortlichen Aufsichtsperson ausführlich mit den Funktionen und den Sicherheitsvorkehrungen vertraut gemacht wurden und die damit verbundenen Risiken verstehen.
- Achten Sie darauf, dass die Ventilationsöffnung frei sind und reinigen Sie diese regelmäßig.
- Benutzen Sie keine mechanischen Geräte, um den Abtau-Prozess zu beschleunigen.
- Stellen Sie keine elektrischen Geräte, z. B. Eismaschinen in den Kühlschrank.
- Achten Sie darauf, den Kühlmittel-Kreislauf nicht zu beschädigen.
- Falls das Netzkabel oder der Stecker beschädigt sind, müssen sie vom Hersteller, einem autorisierten Fachbetrieb oder einer ähnlich qualifizierten Person ersetzt werden.
- Überprüfen Sie das Netzkabel regelmäßig auf Schäden. Benutzen Sie das Gerät nicht mit beschädigtem Netzkabel.
- Fassen Sie das Gerät, den Stecker und das Netzkabel nicht mit nassen Händen an.
- Verwenden Sie nach Möglichkeit kein Verlängerungskabel. Falls Sie doch eines verwenden, achten Sie darauf, dass der Amperewerte des angeschlossenen Geräts den maximalen Amperewert des Netzkabels nicht überschreitet.
- Lassen Sie um das Gerät herum mindestens 5 cm Platz zu den Seiten und 10 cm Platz nach hinten, damit die Luft ausreichend zirkulieren kann.
- Stellen Sie keine heißen Lebensmittel in das Gerät. Lassen Sie diese erst auf Zimmertemperatur abkühlen.
- Schließen Sie die Tür möglichst schnell, nachdem Sie Lebensmittel hinzugeben, damit die Kälte nicht entweicht.
- Stellen Sie das Gerät auf einen festen, ebenen Untergrund. Stellen Sie es nicht auf einen weichen Untergrund, z. B. einen Teppich.
- Stellen Sie keine Gegenstände auf das Gerät.
- Lagern Sie keine entzündlichen oder explosiven Substanzen im Gerät.
- Benutzen Sie das Gerät nicht im Freien.
- Ziehen sie den Stecker nicht am Kabel aus der Steckdose, sondern halten Sie ihn beim Abziehen mit der Hand fest.
- Achten Sie darauf, dass das Netzkabel keine heißen Oberflächen berührt.
- Schließen Sie das Gerät nur an geerdete Steckdosen an.
- Schließen Sie das Gerät nicht an Steckdosen an, die bereits mit anderen Küchengeräten verbunden sind.
- Tauen Sie das Gefrierfach regelmäßig ab.
- Wenn der Kühlschrank ausgeht, ausfällt oder ausgeschaltet wird, warten Sie 5 Minuten, bevor Sie ihn wieder einschalten, andernfalls könnte der Kompressor Schaden nehmen.

Dieses Gerät enthält das Kältemittel Isobutan (R600a), ein Naturgas mit hoher Umweltverträglichkeit, aber brennbar. Obwohl es brennbar ist, schädigt es nicht die Ozonschicht und verstärkt nicht den Treibhauseffekt. Die Verwendung dieses Kältemittels führt zu einer etwas höheren Geräusentwicklung des Gerätes. Zusätzlich zum Kompressorgeräusch können Sie den Fluss des Kältemittels hören. Dies ist unvermeidlich und hat keine negative Wirkung auf die Leistung des Gerätes. Seien Sie während des Transports vorsichtig, so dass der Kältemittelkreislauf nicht beschädigt wird. Kältemittellecks können die Augen reizen.

Besondere Hinweise

- Kinder im Alter von 3 bis 8 Jahren dürfen Kühlgeräte mit Lebensmitteln befüllen und Lebensmittel entnehmen.
- Achten Sie bei der Positionierung des Gerätes darauf, dass das Netzkabel nicht eingeklemmt oder beschädigt ist.
- Achten Sie darauf, dass sich keine Mehrfachsteckdosen oder Netzteile auf der Rückseite des Geräts befinden.

Um eine Kontamination von Lebensmitteln zu vermeiden, beachten Sie bitte die folgenden Anweisungen:

- Ein längeres Öffnen der Tür kann zu einem deutlichen Temperaturanstieg in den Fächern des Gerätes führen.
- Reinigen Sie regelmäßig Oberflächen, die mit Lebensmitteln in Berührung kommen können. Reinigen Sie regelmäßig den Wasserablauf.
- Lagern Sie rohes Fleisch und Fisch in geeigneten Behältern im Kühlschrank, damit Fleisch und Fisch nicht mit anderen Lebensmitteln in Berührung kommt oder auf diese tropft.



WARNUNG

Achten Sie bei Gebrauch, Wartung und Entsorgung des Gerätes auf das linke Symbol, das sich auf der Rückseite oder am Kompressor des Gerätes befindet. Dieses Symbol warnt vor möglichen Bränden. In den Kältemittelleitungen und im Kompressor befinden sich brennbare Stoffe. Halten Sie das Gerät bei Gebrauch, Wartung und Entsorgung von Feuerquellen fern.

Hinweise zum korrekten Gebrauch

- Dieses Gerät ist ausschließlich für die Lagerung von Getränken bestimmt.
- Dieses Gerät ist nicht für die Verwendung als Einbaugerät vorgesehen, außer es wird explizit in der Anleitung erwähnt.
- Dieses Gerät ist nicht zum Einfrieren von Lebensmitteln geeignet.
- Die Regale wurden vorab so eingesetzt, dass sie die effizienteste Energienutzung ermöglichen.

Besondere Hinweise zu den Regalen

- Die Regale wurden vorab so eingesetzt, dass sie die effizienteste Energienutzung ermöglichen.
- Verwenden Sie nur die vom Hersteller bereitgestellten Regale.
- Blockieren Sie niemals die Löcher in den Regalen oder verwenden Sie andere vom Hersteller nicht zugelassene Regaltypen, die eine schlechte Kühlung verursachen oder den Energieverbrauch erhöhen können.
- Wir empfehlen Ihnen die Regale wie dargestellt einzusetzen, damit die Energie möglichst effizient genutzt wird.

Hinweise zur Umgebungstemperatur

Installieren Sie dieses Gerät an einem Ort, an dem die Umgebungstemperatur der auf dem Typenschild des Geräts angegebenen Klimaklasse entspricht.

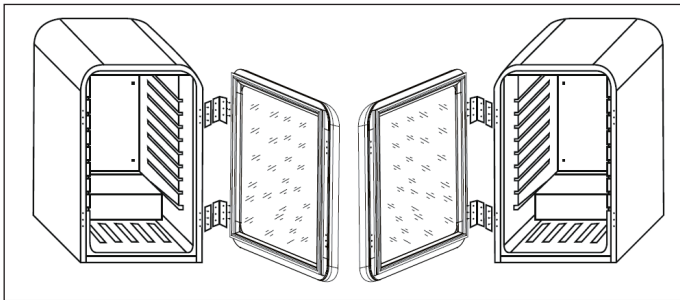
SN	Niedrig	Dieses Kühlgerät ist für den Einsatz bei Umgebungstemperaturen von 10-32 °C vorgesehen.
N	Gemäßigt	Dieses Kühlgerät ist für den Einsatz bei Umgebungstemperaturen von 16-32 °C vorgesehen.
ST	Subtropisch	Dieses Kühlgerät ist für den Einsatz bei Umgebungstemperaturen von 16-38 °C vorgesehen.
T	Tropisch	Dieses Kühlgerät ist für den Einsatz bei Umgebungstemperaturen von 16-43 °C vorgesehen.

Die Umgebungstemperatur beeinflusst die Innentemperatur und Luftfeuchtigkeit des Getränkekühlers. Für einen optimalen Betrieb des Getränkekühlers empfehlen wir eine Umgebungstemperatur von 23 °C bis 25 °C.

UMKEHREN DER TÜR

Die Tür des Kühlers lässt sich ganz einfach umdrehen. Es ist am besten, wenn Sie sich bei der Ausrichtung von jemandem helfen lassen. Ziehen Sie immer den Netzstecker, bevor Sie die Tür umdrehen.

- 1 Stützen Sie die Tür von unten ab.
- 2 Entfernen Sie die 6 Schrauben, mit denen die Scharniere und Abstandhalter am Schrankrahmen befestigt sind.
- 3 Legen Sie die Tür auf eine flache, gepolsterte Oberfläche, um Kratzer zu vermeiden.
- 4 Entfernen Sie die 6 Schrauben, mit denen die Scharniere an der Tür befestigt sind.
- 5 Entfernen Sie die Blindstopfen an der gegenüberliegenden Seite und stecken Sie diese in die freigelegten Löcher auf der anderen Seite.
- 6 Schrauben Sie die Scharniere auf die gegenüberliegende Seite der Tür.
- 7 Nehmen Sie die Tür auf und richten Sie sie vorsichtig mit den Schranklöchern aus.
- 8 Schrauben Sie die restlichen 6 Schrauben in die beiden Scharniere und die 2 Abstandhalter, um die Tür zu sichern.



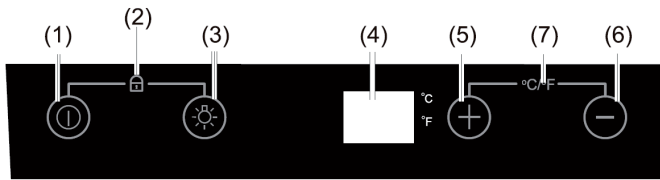
INBETRIEBNAHME

Es ist wichtig, dass Sie Ihr Gerät vor dem Einschalten mindestens 4 Stunden aufrecht stehen lassen, damit sich das Kühlsystem einstellen kann.

- Wenn Sie das Gerät bewegen, neigen Sie es nicht mehr als 45 Grad. Wenden Sie keine Gewalt auf Teile wie den Kondensator, die Tür oder den Griff an. Sie können den Betrieb des Kühlers verfälschen und beeinträchtigen. Stellen Sie sicher, dass ALLE Verpackungen vor der Installation entfernt werden.
- Stellen Sie sicher, dass um das Produkt herum genügend Raum vorhanden ist, damit die Luft frei zirkulieren kann.
- Stellen Sie das Gerät nicht in die Nähe von Wärmequellen, in direktes Sonnenlicht oder in feuchte Räume.
- Stellen Sie sicher, dass die Versorgungsspannung der Steckdose mit dem angegebenen Spannung auf dem Typenschild übereinstimmt.
- Stecken Sie den Stecker fest in die Steckdose.
- Die Steckdose muss geerdet sein. Stecken Sie den Stecker nicht in ungeerdete Steckdosen und verwenden Sie kein Verlängerungskabel.
- Das Produkt ist mit verstellbaren Füßen ausgestattet. Sobald das Produkt an seinem Platz ist, stellen Sie diese so ein, dass der Kühlschrank waagrecht steht und nicht verrutscht.

Hinweis: Stellen sie das Produkt nicht an Orten auf, an denen die Umgebungstemperatur unter 5 °C fallen kann, z. B. in der Garage oder im Schuppen.

BEDIENUNG



1	Halten Sie die Taste gedrückt, um das Gerät ein- und auszuschalten.
2	Zum Sperren und Entsperrern des Bedienfelds gleichzeitig Taste 1 und 2 gedrückt halten
3	Schaltet die Innenbeleuchtung ein und aus.
4	Anzeige der Temperatur.
5	Erhöht die eingestellte Temperatur mit jedem Druck um 1 °C/°F.
6	Verringert die eingestellte Temperatur mit jedem Druck um 1 °C/°F
7	Halten Sie die Tasten 5 und 6 gleichzeitig gedrückt, um die Temperaturanzeige auf Fahrenheit oder Celsius zu ändern.

REINIGUNG UND PFLEGE

Äußere Reinigung

Reinigen Sie die Außenseite Ihres Kühlschranks kann mit einem weichen, mit einer milden Reinigungslösung befeuchteten Tuch. Wischen Sie dann mit einem trockenen Küchentuch nach. Verwenden Sie keine chemischen oder scheuernden Reinigungsmittel, da diese die Oberflächen dauerhaft beschädigen oder verfärben könnten.

PRODUKTDATENBLATT

Angaben nach Verordnung (EU) Nr. 2019/2016

Name oder Handelsmarke des Herstellers: Klarstein				
Adresse des Herstellers: Wallstraße 16, 10179 Berlin, Deutschland.				
Artikelnummer: 10041289, 10041290				
Art des Kühlgeräts:				
Geräuscharmes Gerät:	nein	Bauart:	freistehend	
Weinlagerschrank:	ja	Anderes Kühlgerät:	nein	
Allgemeine Produktparameter:				
Parameter		Wert	Parameter	Wert
Abmessungen (mm)	Höhe	835	Gesamtrauminhalt (in dm ³ oder l)	115
	Breite	530		
	Tiefe	555		
EEL	166	Energieeffizienzklasse	G	
Luftschallemissionen (in dB(A) re 1 pW)	39	Luftschallemissionsklasse	C	
Jährlicher Energieverbrauch (in kWh/a)	138	Klimaklasse:	gemäßigte	
Mindest-Umgebungstemperatur (in °C), für die das Kühlgerät geeignet ist	16	Höchstumgebungstemperatur (in °C), für die das Kühlgerät geeignet ist	32	
Winterschaltung	nein			

Fachparameter:					
Fachtyp		Fachparameter und -werte			
		Rauminhalt des Fachs (in dm ³ oder l)	Empfohlene Temperatureinstellung für eine optimierte Lebensmittellagerung (in °C) Diese Einstellungen dürfen nicht im Widerspruch zu den Lagerbedingungen gemäß Anhang IV Tabelle 3 stehen	Gefriervermögen (in kg/24h)	Entfrosterart (automatische Entfrosterung = A, manuelle Entfrosterung = M)
Speisekammerfach	nein	-	-	-	-
Weinlagerfach	ja	115,0	12	-	M
Kellerfach	nein	-	-	-	-
Lagerfach für frische Lebensmittel	nein	-	-	-	-
Kaltlagerfach	nein	-	-	-	-
Null-Sterne- oder Eisbereiterfach	nein	-	-	-	-
Ein-Stern-Fach	nein	-	-	-	-
Zwei-Sterne-Fach	nein	-	-	-	-
Drei-Sterne-Fach	nein	-	-	-	-
Vier-Sterne-Fach	nein	-	-	-	-
Zwei-Sterne-Abteil	nein	-	-	-	-
Fach mit variabler Temperatur	-	-	-	-	-
Für Weinlagerschränke					
Anzahl der Standardweinflaschen			49		
Lichtquellenparameter:					
Art der Lichtquelle			-		
Energieeffizienzklasse			-		
Mindestlaufzeit der vom Hersteller angebotenen Garantie: 24 Monate					
Weitere Angaben:					
Weblink zur Website des Herstellers, auf der die Informationen gemäß Nummer 4 Buchstabe a des Anhangs der Verordnung (EU) 2019/2019 der Kommission zu finden sind: www.klarstein.de					

FEHLERSUCHE UND FEHLERBEHEBUNG

Problem	Mögliche Ursache und Lösungsansatz
Kondensation an der Außenseite der Tür.	Die Luftfeuchtigkeit im Raum ist hoch oder der Raum ist sehr warm.
Kondensation auf der Innenseite des Gerätes.	Dies wird durch hohe Luftfeuchtigkeit verursacht. Sie können die Kondensation minimieren, indem Sie die Tür nur so lange wie nötig öffnen.
Innentemperatur ist zu kalt oder nicht kalt genug.	Thermostat nach oben oder unten einstellen. Vergewissern Sie sich, dass die Tür dicht und fest geschlossen ist.
Gerät läuft nicht.	Versichern Sie sich, dass der Stecker eingesteckt und der Thermostat aufgedreht ist.

HINWEISE ZUR ENTSORGUNG



Wenn es in Ihrem Land eine gesetzliche Regelung zur Entsorgung von elektrischen und elektronischen Geräten gibt, weist dieses Symbol auf dem Produkt oder auf der Verpackung darauf hin, dass dieses Produkt nicht im Hausmüll entsorgt werden darf. Stattdessen muss es zu einer Sammelstelle für das Recycling von elektrischen und elektronischen Geräten gebracht werden. Durch regelkonforme Entsorgung schützen Sie die Umwelt und die Gesundheit Ihrer Mitmenschen vor negativen Konsequenzen. Informationen zum Recycling und zur Entsorgung dieses Produkts, erhalten Sie von Ihrer örtlichen Verwaltung oder Ihrem Hausmüllentsorgungsdienst.

HERSTELLER & IMPORTEUR (UK)

Hersteller:


Chal-Tec GmbH, Wallstraße 16, 10179 Berlin, Deutschland.

Importeur für Großbritannien:

Berlin Brands Group UK Ltd
 PO Box 1145
 Oxford, OX1 9UW
 United Kingdom

SPEZIELLE ENTSORGUNGSHINWEISE FÜR VERBRAUCHER IN DEUTSCHLAND

Entsorgen Sie Ihre Altgeräte fachgerecht. Dadurch wird gewährleistet, dass die Altgeräte umweltgerecht verwertet und negative Auswirkungen auf die Umwelt und menschliche Gesundheit vermieden werden. Bei der Entsorgung sind folgende Regeln zu beachten:

- Jeder Verbraucher ist gesetzlich verpflichtet, Elektro- und Elektronikgeräte (Altgeräte) sowie Batterien und Akkus getrennt vom Hausmüll zu entsorgen. Sie erkennen die entsprechenden Altgeräte durch folgendes Symbol der durchgestrichene Mülltonne (WEEE Symbol). 
- Sie haben Altbatterien und Altakkumulatoren, die nicht vom Altgerät umschlossen sind, sowie Lampen, die zerstörungsfrei aus dem Altgerät entnommen werden können, vor der Abgabe an einer Entsorgungsstelle vom Altgerät zerstörungsfrei zu trennen.
- Bestimmte Lampen und Leuchtmittel fallen ebenso unter das Elektro- und Elektronikgesetz und sind dementsprechend wie Altgeräte zu behandeln. Ausgenommen sind Glühbirnen und Halogenlampen. Entsorgen Sie Glühbirnen und Halogenlampen bitte über den Hausmüll, sofern Sie nicht das WEEE Symbol tragen.
- Jeder Verbraucher ist für das Löschen von personenbezogenen Daten auf dem Elektro- bzw. Elektronikgerät selbst verantwortlich.

Rücknahmepflicht der Vertreiber

Vertreiber mit einer Verkaufsfläche für Elektro- und Elektronikgeräte von mindestens 400 Quadratmetern sowie Vertreiber von Lebensmitteln mit einer Gesamtverkauffläche von mindestens 800 Quadratmetern, die mehrmals im Kalenderjahr oder dauerhaft Elektro- und Elektronikgeräte anbieten und auf dem Markt bereitstellen, sind verpflichtet,

- 1 bei der Abgabe eines neuen Elektro- oder Elektronikgerätes an einen Endnutzer ein Altgerät des Endnutzers der gleichen Geräteart, das im Wesentlichen die gleichen Funktionen wie das neue Gerät erfüllt, am Ort der Abgabe oder in unmittelbarer Nähe hierzu unentgeltlich zurückzunehmen und
- 2 auf Verlangen des Endnutzers Altgeräte, die in keiner äußeren Abmessung größer als 25 Zentimeter sind, im Einzelhandelsgeschäft oder in unmittelbarer Nähe hierzu unentgeltlich zurückzunehmen; die Rücknahme darf nicht an den Kauf eines Elektro- oder Elektronikgerätes geknüpft werden und ist auf drei Altgeräte pro Geräteart beschränkt.

- Bei einem Vertrieb unter Verwendung von Fernkommunikationsmitteln ist die unentgeltliche Abholung am Ort der Abgabe auf Elektro- und Elektronikgeräte der Kategorien 1, 2 und 4 gemäß § 2 Abs. 1 ElektroG, nämlich „Wärmeüberträger“, „Bildschirmgeräte“ (Oberfläche von mehr als 100 cm²) oder „Großgeräte“ (letztere mit mindestens einer äußeren Abmessung über 50 Zentimeter) beschränkt. Für andere Elektro- und Elektronikgeräte (Kategorien 3, 5, 6) ist eine Rückgabemöglichkeit in zumutbarer Entfernung zum jeweiligen Endnutzer zu gewährleisten.
- Altgeräte dürfen kostenlos auf dem lokalen Wertstoffhof oder in folgenden Sammelstellen in Ihrer Nähe abgegeben werden: www.take-e-back.de
- Für Elektro- und Elektronikgeräte der Kategorien 1, 2 und 4 anbieten wir auch die Möglichkeit einer unentgeltlichen Abholung am Ort der Abgabe. Beim Kauf eines Neugeräts haben Sie die Möglichkeit eine Altgerät abholung über die Webseite auszuwählen.
- Batterien können überall dort kostenfrei zurückgegeben werden, wo sie verkauft werden (z. B. Super-, Bau-, Drogeriemarkt). Auch Wertstoff- und Recyclinghöfe nehmen Batterien zurück. Sie können Batterien auch per Post an uns zurücksenden. Altbatterien in haushaltsüblichen Mengen können Sie direkt bei uns von Montag bis Freitag zwischen 07:30 und 15:30 Uhr unter der folgenden Adresse unentgeltlich zurückgeben:

Chal-Tec GmbH
Member of Berlin Brands Group
Handwerkerstr. 11
15366 Dahlewitz-Hoppegarten
Deutschland

- Wichtig zu beachten ist, dass Lithiumbatterien aus Sicherheitsgründen vor der Rückgabe gegen Kurzschluss gesichert werden müssen (z. B. durch Abkleben der Pole).
- Finden sich unter der durchgestrichenen Mülltonne auf der Batterie zusätzlich die Zeichen Cd, Hg oder Pb ist das ein Hinweis darauf, dass die Batterie gefährliche Schadstoffe enthält. (»Cd« steht für Cadmium, »Pb« für Blei und »Hg« für Quecksilber).

Hinweis zur Abfallvermeidung

Indem Sie die Lebensdauer Ihrer Altgeräte verlängern, tragen Sie dazu bei, Ressourcen effizient zu nutzen und zusätzlichen Müll zu vermeiden. Die Lebensdauer Ihrer Altgeräte können Sie verlängern indem Sie defekte Altgeräte reparieren lassen. Wenn sich Ihr Altgerät in gutem Zustand befindet, könnten Sie es spenden, verschenken oder verkaufen.

Dear Customer,

Congratulations on purchasing this device. Please read the following instructions carefully and follow them to prevent possible damages. We assume no liability for damage caused by disregard of the instructions and improper use. Scan the QR code to get access to the latest user manual and more product information.



CONTENT

Safety Instructions 16
Reversing the Door 19
Start and Operation 20
Operation 21
Cleaning and Care 21
Product Data Sheet 22
Troubleshooting 24
Disposal Considerations 24
Manufacturer & Importer (UK) 24

TECHNICAL DATA

Item number	10041289, 10041290
Power supply	220-240 V ~ 50/60 Hz

SAFETY INSTRUCTIONS

- Check that the voltage of the power supply in your home is the same as the voltage shown on the rating label of this product.
- This device may be only used by children 8 years old or older and persons with limited physical, sensory and mental capabilities and / or lack of experience and knowledge, provided that they have been instructed in use of the device by a responsible person who understands the associated risks.
- Keep ventilation opening, in the appliance enclosure or in the built-in structure, clear of obstruction.
- Do not use mechanical devices or other means to accelerate the defrosting process, other than those recommended by the manufacturer.
- Do not use electrical appliances inside the food storage compartments of the appliance, unless they are of the type recommended by the manufacturer.
- Do not damage the refrigerant circuit.
- If the supply cord is damaged, it must be replaced by the manufacturer or its service agent or a similarly qualified person in order to avoid a hazard.
- It is recommended to check regularly the supply cord for any sign of possible deterioration, and the appliance should not be used if the cable is damaged.
- To avoid injury or death from electrical shock, do not operate the appliance with wet hands, while standing on a wet surface.
- It is not recommended to use this refrigerator with an extension cord or power board. Please ensure that the appliance is plugged directly into the electrical outlet.
- When positioning the appliance, ensure that there is at least a 5 cm clearance at the sides and a 10 cm clearance at the back as this is the main outlet for heat. This will allow for adequate ventilation.
- Do not place hot food or drink into the refrigerator before it cools down to room temperature.
- Close the door immediately after putting in any items so the inside temperature will not rise dramatically.
- Keep appliance away from any heat source or direct sunlight.
- To fix stably, the appliance must be placed on a flat and solid surface. It should not be laid on any soft material.
- Do not place any other appliance on top of the refrigerator, and do not wet it.
- Do not store something like ether, methanol, gasoline, which is easy to evaporate burn or explode.
- Do not use outdoors or in wet conditions.
- Never pull the cord to disconnect it from the outlet. Grasp the plug and pull it from the outlet.
- Keep the cord away from heated surfaces.
- This appliance has been incorporated with a grounded plug. Please ensure the wall outlet in your house is well earthed.
- Connect your refrigerator to an independent electrical socket and use a safe ground wire.
- Defrost the freezer at least once a month because too much frost may affect refrigeration.
- Turn on electricity only 5 minutes later after electricity goes off. Otherwise, the compressor may be damaged.

This appliance contains the coolant isobutane (R600a), a natural gas which is environmentally friendly. Although it is flammable, it does not damage the ozone layer and does not increase the greenhouse effect. The use of this coolant has, however, led to a slight increase in the noise level of the appliance. In addition to the noise of the compressor, you might be able to hear the coolant flowing around the system. This is unavoidable, and does not have any adverse effect on the performance of the appliance. Care must be taken during the transportation and setting up of the appliance that no parts of the cooling system are damaged. Leaking coolant can damage the eyes.

Special Notes

- Children between the ages of 3 and 8 are allowed to fill refrigerators with food and remove food.
- When positioning the unit, make sure that the power cord is not pinched or damaged.
- Make sure that there are no multiple sockets or power supplies on the back of the unit.

To avoid contamination of food, please follow the instructions below:

- A prolonged opening of the door can lead to a significant rise in temperature in the compartments of the appliance.
- Regularly clean surfaces that may come into contact with food. Clean the water drain regularly.
- Store raw meat and fish in suitable containers in the refrigerator so that meat and fish do not come into contact with or drip on other foods.



WARNING

When using, servicing and disposing of the unit, pay attention to the left symbol on the rear of the unit or on the compressor. This symbol warns of possible fires. There are flammable substances in the refrigerant lines and in the compressor. Keep the appliance away from sources of fire during use, maintenance and disposal.

Notes on correct use

- This device is intended exclusively for the storage of drinks.
- This appliance is not intended for use as a built-in appliance unless explicitly mentioned in the instructions.
- This appliance is not suitable for freezing food.
- The shelves have been installed in advance to allow the most efficient use of energy.

Special notes on the shelves

- The shelves were placed in advance in such a way that they allow the most efficient use of energy.
- Only use the shelves provided by the manufacturer.
- Never block the holes in the shelves or use other types of shelves not approved by the manufacturer, which may cause poor cooling or increase energy consumption.
- We recommend that you use the shelves as shown to ensure the most efficient use of energy.

Notes on ambient temperature

Install this unit in a location where the ambient temperature corresponds to the climate class indicated on the unit's nameplate.

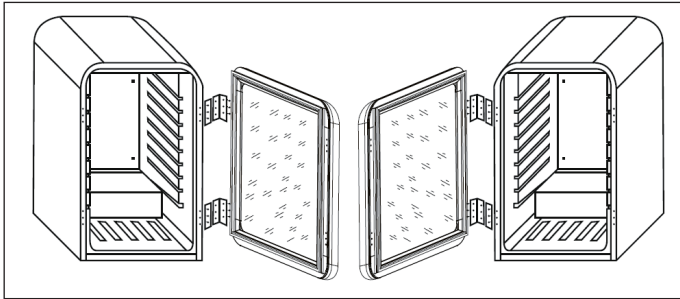
SN	Low	This cooling unit is designed for use at ambient temperatures of 10-32 °C.
N	Moderate	This cooling unit is intended for use at ambient temperatures of 16-32 °C.
ST	Subtropical	This cooling unit is intended for use at ambient temperatures of 16-38 °C.
T	Tropical	This cooling unit is intended for use at ambient temperatures of 16-43 °C.

The ambient temperature influences the internal temperature and humidity of the beverage cooler. For optimal operation of the beverage cooler, we recommend an ambient temperature of 23°C to 25°C.

REVERSING THE DOOR

The door of the cooler can be reversed quite easily. See the illustration below. It is best if you have a friend help you due to the weight, and to assist with alignment. Always unplug the cooler before reversing the door.

- 1 Support the door from the bottom
- 2 Remove the 6 screws that affix the hinges and spacers to the cabinet frame
- 3 Place the door on a flat, padded surface to prevent scratching
- 4 Remove the 6 screws that affix the hinges to the door
- 5 Remove the blanking plugs from the opposite side and use those to plug the holes exposed by the removal of the hinge from the cabinet frame
- 6 Screw the hinges to the opposite side of the door
- 7 Pick up the door and carefully align it with the cabinet holes
- 8 Screw the remaining 6 screws in to both hinges and the 2 spacers into the cabinet to secure the door.



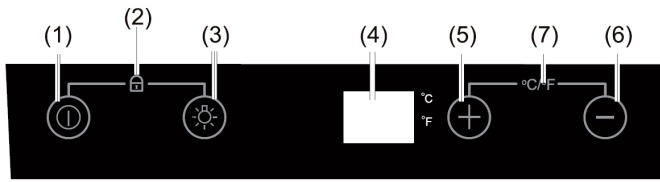
START AND OPERATION

It is important that you leave your device upright for at least 4 hours before switching it on to allow the cooling system to adjust.

- When you move the unit, do not tilt it more than 45 degrees. Do not apply force to parts such as the condenser, door or handle. They can distort and interfere with the operation of the cooler. Make sure ALL packaging is removed before installation.
- Make sure there is enough space around the product to allow air to circulate freely.
- Do not place the product near heat sources, in direct sunlight or in humid rooms.
- Make sure that the supply voltage of the power outlet corresponds to the voltage indicated on the type plate.
- Insert the plug firmly into the socket.
- The socket outlet must be earthed. Do not plug the plug into unearthed sockets and do not use an extension cable.
- The product is equipped with adjustable feet. Once the product is in place, adjust them so that the refrigerator is level and does not slip.

Note: Do not place the product in places where the ambient temperature can fall below 5 °C, e.g. in the garage or shed.

OPERATION



1	Press and hold the key to switch the device on and off.
2	To lock and unlock the control panel, press and hold keys 1 and 2 simultaneously
3	Switches the interior lighting on and off.
4	Displays the temperature.
5	Increases the set temperature by 1 °C/°F with each pressure.
6	Decreases the set temperature by 1 °C/°F with each press
7	Press and hold buttons 5 and 6 simultaneously to change the temperature display to Fahrenheit or Celsius.

CLEANING AND CARE

Outside

The outside of your refrigerator can be cleaned using a soft cloth moistened with a mild detergent solution. Wipe dry with kitchen towel. Do not use chemical or abrasive cleaners on any part of your refrigerator as these could permanently damage or discolour the surfaces.

PRODUCT DATA SHEET

Information according to Regulation (EU) No. 2019/2016

Supplier's name or trademark: Klarstein				
Supplier's address: Wallstraße 16, 10179 Berlin, DE				
Model identifier: 10041289, 10041290				
Type of refrigerating appliance:				
Low-noise appliance:	No	Design type:	freestanding	
Wine storage appliance:	Yes	Other refrigerating appliance:	no	
General product parameters:				
Parameter		Value	Parameter	Value
Overall dimensions (mm)	Height	835	Total volume (dm ³ or L)	115
	Width	530		
	Depth	555		
EEI		166	Energy efficiency class	G
Airborne acoustical noise emissions (dB(A) re 1 pW)		39	Airborne acoustical noise emission class	C
Annual energy consumption (kWh/a)		138	Climate class:	temperate
Minimum ambient temperature (°C), for which the refrigerating appliance is suitable		16	Maximum ambient temperature (°C), for which the refrigerating appliance is suitable	32
Winter setting		No		

Compartment Parameters:					
Compartment type		Compartment parameters and values			
		Compartment volume (dm ³ or L)	Recommended temperature setting for optimised food storage (°C) These settings shall not contradict the storage conditions set out in Annex IV, Table 3	Freezing capacity (kg/24h)	Defrosting type (auto-defrost=A, manual defrost=M)
Pantry	No	-	-	-	-
Wine storage	Yes	115,0	12	-	M
Cellar	No	-	-	-	-
Fresh food	No	-	-	-	-
Chill	No	-	-	-	-
0-star or icemaking	No	-	-	-	-
1-star	No	-	-	-	-
2-star	No	-	-	-	-
3-star	No	-	-	-	-
4-star	No	-	-	-	-
2-star section	No	-	-	-	-
Variable temperature compartment	-	-	-	-	-
For wine storage appliances					
Number of standard wine bottles			49		
Light source parameters:					
Type of light source			-		
Energy efficiency class			-		
Minimum duration of the guarantee offered by the manufacturer: 24 months					
Additional information:					
Weblink to the manufacturer's website, where the information in point4(a) Annex of Commission Regulation (EU) 2019/2019 is found: www.klarstein.co.uk					

TROUBLESHOOTING

Problem	Possible cause and suggested solution
Condensation on outside of door.	Humidity in the room is high. This is also to be expected if the room is very warm.
Condensation on the inside of the cabinet.	This is also caused by high humidity. You can minimise this by only keeping the door open only as long as you need to.
Too cold / not cold enough inside the cabinet.	Adjust thermostat up or down accordingly. Make sure nothing is stopping the door from sealing properly.
No power to cooler.	Check power cord, power supply or on/off switch.

DISPOSAL CONSIDERATIONS



If there is a legal regulation for the disposal of electrical and electronic devices in your country, this symbol on the product or on the packaging indicates that this product must not be disposed of with household waste. Instead, it must be taken to a collection point for the recycling of electrical and electronic equipment. By disposing of it in accordance with the rules, you are protecting the environment and the health of your fellow human beings from negative consequences. For information about the recycling and disposal of this product, please contact your local authority or your household waste disposal service.

MANUFACTURER & IMPORTER (UK)

Manufacturer:

Chal-Tec GmbH, Wallstrasse 16, 10179 Berlin, Germany.

Importer for Great Britain:

Berlin Brands Group UK Ltd
 PO Box 1145
 Oxford, OX1 9UW
 United Kingdom

Estimado cliente:

Le felicitamos por la adquisición de este producto. Lea atentamente el siguiente manual y siga cuidadosamente las instrucciones de uso con el fin de evitar posibles daños. La empresa no se responsabiliza de los daños ocasionados por un uso indebido del producto o por haber desatendido las indicaciones de seguridad. Escanee el código QR para obtener acceso al manual de usuario más reciente y otra información sobre el producto:



ÍNDICE

Indicaciones de seguridad	26
Inversión de la puerta	29
Puesta en marcha y uso	30
Funcionamiento	31
Limpieza y cuidado	31
Ficha técnica del producto	32
Detección y resolución de problemas	34
Indicaciones sobre la retirada del aparato	34
Fabricante e importador (Reino Unido)	34

DATOS TÉCNICOS

Número de artículo	10041289, 10041290
Suministro eléctrico	220-240 V ~ 50/60 Hz

INDICACIONES DE SEGURIDAD

- Antes de utilizar el aparato, compruebe la tensión en la placa técnica del mismo. Conecte el aparato solamente a tomas de corriente que se adecuen a la tensión del mismo.
- Este aparato puede ser utilizado por niños mayores de 8 años y personas con discapacidades físicas, sensoriales y mentales y/o con falta de experiencia y conocimientos, siempre y cuando hayan sido instruidos sobre el uso del aparato y comprendan los peligros y riesgos asociados.
- Asegúrese de que todos los orificios de ventilación estén libres y límpielos regularmente.
- No utilice dispositivos mecánicos para acelerar el proceso de descongelación.
- No introduzca en la frigorífico dispositivos eléctricos, como máquinas de cubitos de hielo.
- Asegúrese de no dañar el sistema de refrigeración.
- Si el cable de alimentación o el enchufe están dañados, deberán ser sustituidos por el fabricante, un servicio técnico autorizado o una persona igualmente cualificada.
- Compruebe regularmente el cable de alimentación. No utilice el aparato con el cable de alimentación dañado.
- No toque el aparato, el enchufe ni el cable de alimentación con las manos mojadas.
- Si puede evitarlo, no utilice cables alargadores. Si a pesar de ello es necesaria su utilización, asegúrese de que el valor en amperios del aparato conectado no supere el valor máximo de amperios de cable de alimentación.
- Deje al menos una distancia de 5 cm hacia los lados y 10 cm hacia atrás para que el aire circule correctamente.
- No introduzca alimentos calientes dentro del aparato. Deje que se enfríen primero hasta la temperatura ambiente.
- Cierre la puerta lo más rápido posible después de añadir los alimentos para evitar que se escape el frío.
- Coloque el aparato en una superficie sólida, plana y estable. No coloque el aparato sobre una superficie blanda, como una alfombra.
- No coloque objetos sobre el aparato.
- No almacene sustancias altamente explosivas dentro del aparato.
- No utilice el aparato al aire libre.
- Para desconectar el aparato no tire del cable, sino del cuerpo del enchufe.
- Asegúrese de que el cable de alimentación no entre en contacto con superficies calientes.
- Conecte el aparato solamente a tomas de corriente con toma de tierra.
- No conecte el aparato a tomas de corriente en la que ya se encuentren conectados otros dispositivos.
- Descongele el aparato con frecuencia.
- Cuando el frigorífico se apague o se produzca un corte de luz, espere 5 minutos antes de volver a encenderlo; de lo contrario, el compresor podría sufrir daños.

Este aparato contiene refrigerante isobutano (R600a), un gas natural que no es nocivo para el medioambiente pero sí inflamable. Aunque sea inflamable, no es perjudicial para la capa de ozono ni aumenta el efecto invernadero. La utilización de este refrigerante provoca un aumento de ruido del aparato. Además del ruido del compresor, podrá escuchar también el flujo del refrigerante. Este hecho es inevitable y no produce ningún efecto negativo en el rendimiento del aparato. Durante el transporte, tenga cuidado para evitar dañar el circuito de refrigeración. Las fugas de líquido refrigerante pueden irritar los ojos.

Notas especiales

- A los niños de entre 3 y 8 años de edad se les permite llenar los refrigeradores con comida y retirar la comida.
- Cuando coloque la unidad, asegúrese de que el cable de alimentación no esté pellizcado ni dañado.
- Asegúrese de que no haya varias tomas o fuentes de alimentación en la parte posterior de la unidad.

Para evitar la contaminación de los alimentos, siga las siguientes instrucciones:

- Una apertura prolongada de la puerta puede provocar un aumento significativo de la temperatura en los compartimentos del aparato.
- Limpie regularmente las superficies que puedan entrar en contacto con los alimentos. Limpie el desagüe regularmente.
- Almacene la carne y el pescado crudos en recipientes adecuados en el refrigerador para que la carne y el pescado no entren en contacto con otros alimentos ni goteen sobre ellos.



ADVERTENCIA

Cuando utilice, repare y elimine la unidad, preste atención al símbolo izquierdo en la parte posterior de la unidad o en el compresor. Este símbolo advierte de posibles incendios. Hay sustancias inflamables en las líneas de refrigerante y en el compresor. Mantenga el aparato alejado de fuentes de fuego durante su uso, mantenimiento y eliminación.

Notas sobre el uso correcto

- Este aparato está diseñado exclusivamente para el almacenamiento de bebidas.
- Este aparato no está diseñado para ser utilizado como aparato empotrado, a menos que se mencione explícitamente en las instrucciones.
- Este aparato no es adecuado para congelar alimentos.
- Los estantes han sido preinstalados para un uso más eficiente de la energía.

Notas especiales en los estantes

- Las estanterías se han utilizado con antelación de tal manera que permiten el uso más eficiente de la energía.
- Sólo use los estantes proporcionados por el fabricante.
- Nunca bloquee los agujeros de las estanterías o utilice otro tipo de estanterías no aprobadas por el fabricante, lo que puede causar una mala refrigeración o aumentar el consumo de energía.
- Le recomendamos que utilice los estantes como se muestra en la ilustración para asegurar el uso más eficiente de la energía.

Notas sobre la temperatura ambiente

Instale esta unidad en un lugar donde la temperatura ambiente corresponda a la clase de clima indicada en la placa de identificación de la unidad.

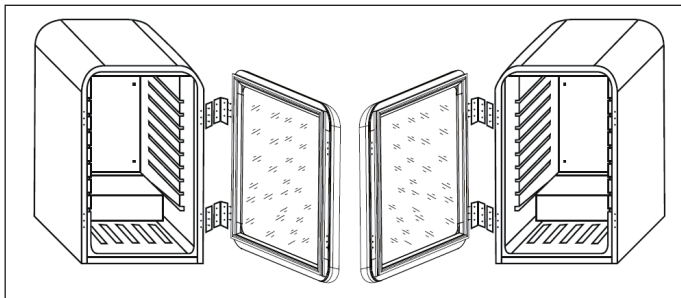
SN	Bajo	Este refrigerador está concebido para un uso a temperaturas ambiente de 10-32 °C.
N	Cálida	Este refrigerador está concebido para un uso a temperaturas ambiente de 16-32 °C.
ST	Subtropical	Este refrigerador está concebido para un uso a temperaturas ambiente de 16-38 °C.
T	Subtropical	Este refrigerador está concebido para un uso a temperaturas ambiente de 16-43 °C.

La temperatura ambiente influye en la temperatura y la humedad internas del enfriador de bebidas. Para un funcionamiento óptimo del enfriador de bebidas, recomendamos una temperatura ambiente de 23 °C a 25 °C.

INVERSIÓN DE LA PUERTA

La puerta del refrigerador puede revertirse fácilmente. Es mejor que solicite ayuda a otra persona durante la operación. Desconecte siempre el enchufe antes de invertir la puerta.

- 1 Coja la puerta desde abajo.
- 2 Retire los 6 tornillos con los que se fijan las bisagras y separadores en el marco del refrigerador.
- 3 Coloque la puerta sobre una superficie plana y acolchada para evitar arañazos.
- 4 Retire los 6 tornillos con los que se fijan las bisagras a la puerta.
- 5 Retire los embellecedores del lado opuesto y colóquelos en los orificios del otro lado.
- 6 Atornille las bisagras en el lado opuesto de la puerta.
- 7 Coja la puerta y colóquela con cuidado sobre los orificios del frigorífico.
- 8 Atornille los 6 tornillos restantes en ambas bisagras y los 2 separadores para fijar la puerta.



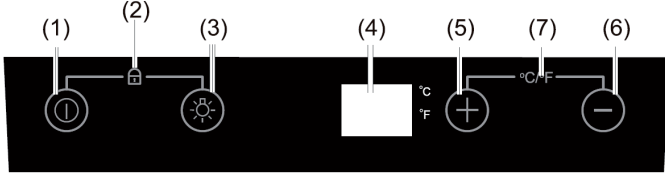
PUESTA EN MARCHA Y USO

Es importante dejar el aparato en posición vertical durante al menos 4 horas antes de encenderlo para que el sistema de refrigeración pueda regularse.

- Si mueve el aparato, no lo incline más de 45 grados. No ejerza fuerza en piezas como le condensador, la puerta o el asa. Esto podría afectar negativamente al funcionamiento del refrigerador. Asegúrese de que TODAS las partes del embalaje se hayan retirado antes de la instalación.
- Asegúrese de que alrededor del producto exista suficiente espacio para que el aire pueda circular.
- No coloque el aparato cerca de fuentes de calor, bajo la luz directa del sol o en estancias húmedas.
- Asegúrese de que la tensión de suministro de la toma de corriente coincida con la tensión indicada en la placa de especificaciones técnicas.
- Conecte el enchufe a la toma de corriente.
- La toma de corriente debe contar con toma de tierra. No conecte el enchufe a tomas de corriente sin toma de tierra ni utilice cables alargadores.
- El producto está equipado con patas regulables. En cuanto el producto se encuentre en su sitio, ajústelas para que el refrigerador se encuentre en posición recta y no resbale.

Nota: No coloque el producto en lugares donde la temperatura ambiente pueda caer por debajo de 5 °C, como un garaje o un cobertizo.

FUNCIONAMIENTO



The diagram shows a control panel with seven numbered buttons: (1) a power button, (2) a lock icon, (3) a light bulb icon, (4) a temperature display, (5) a plus sign, (6) a minus sign, and (7) a unit selector between °C and °F. The panel is shown in a perspective view with a black background.

1	Pulse el botón para encender o apagar el aparato.
2	Mantenga los botones 1 y 2 pulsados al mismo tiempo para bloquear o desbloquear el panel de control.
3	Enciende y apaga la iluminación interior.
4	Muestra la temperatura.
5	Aumenta la temperatura ajustada en 1 °C/°F con cada pulso.
6	Disminuye la temperatura ajustada en 1 °C/°F con cada pulso.
7	Mantenga los botones 5 y 6 pulsados al mismo tiempo para cambiar la indicación de la temperatura de grados Fahrenheit a grados Celsius.

LIMPIEZA Y CUIDADO

Limpieza exterior

Limpie el exterior de su frigorífico con un paño suave humedecido con un poco de limpiador neutro. A continuación, pase un paño seco. No utilice productos químicos ni abrasivos, pues podrían dañar o decolorar la superficie de manera permanente.

FICHA TÉCNICA DEL PRODUCTO

Información según el Reglamento (UE) n° 2019/2016

Nombre o marca comercial del proveedor: Klarstein				
Dirección del proveedor: Wallstraße 16, 10179 Berlín, DE				
Identificador del modelo: 10041289, 10041290				
Tipo de aparato de refrigeración:				
Aparato de bajo nivel de ruido:	no	ipo de diseño:	de libre instalación	
Armarios para la conservación de vinos:	sí	Otros aparatos de refrigeración:	no	
Parámetros generales del producto:				
Parámetro		Valor	Parámetro	Valor
Dimensiones totales (mm)	Altura	835	Volumen total (dm ³ o L)	115
	Anchura	530		
	Profundidad	555		
EEL	166	Clase de eficiencia energética	G	
Ruido acústico aéreo emitido (dB(A) re 1 pW)	39	Clases de ruido acústico aéreo emitido	C	
Consumo de energía anual (kWh/a)	138	Clase climática	templada	
Temperatura ambiente mínima (°C) en la que puede funcionar el aparato de refrigeración	16	Temperatura ambiente máxima (°C) en la que puede funcionar el aparato de refrigeración	32	
Ajuste de invierno	no			

Parámetros del compartimento:					
Tipos de compartimento		Parámetros del compartimento y valores			
		Volumen del compartimento (dm ³ o l)	Ajuste de temperatura recomendado para conservación optimizada de alimentos (°C). Estos ajustes no contradirán las condiciones de conservación contempladas en el anexo IV, cuadro 3	Capacidad de congelación (kg/24 h)	Tipo de desescarche (desescarche automático = A, desescarche manual = M)
Dispensa	no	-	-	-	-
Conservación de vinos	sí	115,0	12	-	M
Compartimento bodega	no	-	-	-	-
Alimentos frescos	no	-	-	-	-
Helador	no	-	-	-	-
0 estrellas/Fabricación de hielo	no	-	-	-	-
1 estrella	no	-	-	-	-
2 estrellas	no	-	-	-	-
3 estrellas	no	-	-	-	-
4 estrellas	no	-	-	-	-
Sección 2 estrellas	no	-	-	-	-
Compartimento temperatura variable	-	-	-	-	-
En el caso de los armarios para la conservación de vinos					
Número de botellas de vino estándar			49		
Parámetros de las fuentes luminosas:					
Tipo de fuente luminosa			-		
Clase de eficiencia energética			-		
Duración mínima de la garantía ofrecida por el fabricante: 24 meses					
Información adicional:					
Enlace del sitio web del fabricante, en el que se encuentra la información contemplada en el punto 4, letra a), del anexo del Reglamento (UE) 2019/2019: www.klarstein.es					

DETECCIÓN Y RESOLUCIÓN DE PROBLEMAS

Problema	Posible causa y solución
Condensación en la parte exterior de la puerta.	La humedad en la estancia es elevada o la estancia está a altas temperaturas.
Condensación en la parte interior del aparato.	Causada por la elevada humedad del aire. Puede minimizar la condensación evitando abrir la puerta con frecuencia.
La temperatura interior es muy fría o no lo suficientemente fría.	Regular el termostato. Asegúrese de que la puerta esté bien cerrada.
El aparato no funciona.	Asegúrese de que el enchufe esté conectado y el termostato regulado.

INDICACIONES SOBRE LA RETIRADA DEL APARATO



Si en su país existe una disposición legal relativa a la eliminación de aparatos eléctricos y electrónicos, este símbolo estampado en el producto o en el embalaje advierte que no debe eliminarse como residuo doméstico. En lugar de ello, debe depositarse en un punto de recogida de reciclaje de aparatos eléctricos y electrónicos. Una gestión adecuada de estos residuos previene consecuencias potencialmente negativas para el medio ambiente y la salud de las personas. Puede consultar más información sobre el reciclaje y la eliminación de este producto contactando con su administración local o con su servicio de recogida de residuos.

FABRICANTE E IMPORTADOR (REINO UNIDO)

Fabricante:

Chal-Tec GmbH, Wallstraße 16, 10179 Berlín, Alemania.

Importador para Gran Bretaña:

Berlin Brands Group UK Ltd
PO Box 1145
Oxford, OX1 9UW
United Kingdom

Chère cliente, cher client,

Toutes nos félicitations pour l'acquisition de ce nouvel appareil. Veuillez lire attentivement les instructions suivantes de branchement et d'utilisation afin d'éviter d'éventuels dommages. Le fabricant ne saurait être tenu pour responsable des dommages dus au non-respect des consignes de sécurité et à la mauvaise utilisation de l'appareil. Scannez le QR-Code pour accéder à la dernière version du mode d'emploi et à d'autres informations concernant le produit:



SOMMAIRE

Consignes de sécurité	36
Inversion du sens d'ouverture de la porte	39
Mise en service et utilisation	40
Utilisation	41
Nettoyage et entretien	41
Fiche de données produit	42
Identification et résolution des problèmes	44
Informations sur le recyclage	44
Fabricant et importateur (UK)	44

FICHE TECHNIQUE

Numéro d'article	10041289, 10041290
Alimentation	220-240 V ~ 50/60 Hz

CONSIGNES DE SÉCURITÉ

- Avant d'utiliser l'appareil vérifiez la tension sur la plaque signalétique. Branchez l'appareil sur des prises de tension correspondante uniquement.
- Cet appareil peut être utilisé par des enfants de 8 ans ou plus et des personnes ayant des capacités physiques, sensorielles et mentales limitées et / ou dénuées d'expérience et de connaissances, à condition d'avoir été instruits au fonctionnement de l'appareil par une personne responsable et d'en comprendre les risques associés.
- Veiller à ce que les ouvertures de ventilation restent dégagées et nettoyez-les régulièrement.
- N'utilisez qu'aucun appareil mécanique pour accélérer le processus de dégivrage.
- Ne placez aucun appareil électrique dans le réfrigérateur comme par exemple une sorbetière.
- Faites attention à ne pas endommager le circuit réfrigérant.
- Si le câble secteur ou la fiche sont endommagés, faites-les remplacer par le fabricant un service professionnel agréé ou une personne de qualification équivalente.
- Contrôlez régulièrement le bon état du câble secteur. N'utilisez pas l'appareil avec un câble secteur endommagé.
- Ne touchez pas à l'appareil, à la fiche de secteur ou au câble avec les mains mouillées.
- Si possible n'utilisez aucune rallonge électrique. Si toutefois vous y êtes contraint, veillez à ce que la puissance de la rallonge soit au moins égale à celle de l'appareil.
- Laissez tout autour de l'appareil au moins 5 cm d'espace sur les côtés et 10 cm à l'arrière pour que l'air puisse circuler librement.
- Ne placez aucun aliment chaud dans l'appareil. Laissez-les d'abord refroidir à température ambiante.
- Refermer la porte dès que possible après avoir rangé des aliments pour que le froid ne s'échappe pas.
- Placez l'appareil sur un support solide et horizontal Ne le placez pas sur un support mou, comme un tapis par exemple.
- Ne posez aucun objet sur l'appareil.
- Ne rangez aucune substance inflammable ou explosive dans l'appareil.
- N'utilisez pas l'appareil à l'extérieur.
- Pour débrancher l'appareil, ne tirez pas sur le câble, mais saisissez toujours le corps de la fiche.
- Veillez à ce que le câble secteur ne touche aucune surface chaude.
- Branchez l'appareil sur une prise de terre uniquement.
- Ne branchez pas l'appareil sur une prise déjà occupée par d'autres appareils culinaires.
- Dégivrez régulièrement le compartiment congélateur.
- Lorsque le réfrigérateur s'arrête tombe en panne ou quand vous l'éteignez, patientez 5 minutes avant de le rallumer pour ne pas risquer d'endommager le compresseur.

Cet appareil contient du liquide réfrigérant Isobutane (R600a), un gaz naturel très respectueux de l'environnement mais inflammable. Bien qu'il soit inflammable, il ne détruit pas la couche d'ozone et ne renforce pas l'effet de serre. L'utilisation de ce liquide réfrigérant provoque toutefois un niveau sonore de l'appareil légèrement plus élevé. Outre les bruits du compresseur, vous pouvez percevoir le flux du liquide réfrigérant. Cela est inévitable et n'a aucune influence négative sur la puissance de l'appareil. Faites attention pendant le transport afin de ne pas endommager le circuit réfrigérant. Les fuites de liquide réfrigérant peuvent irriter les yeux.

Remarques particulières

- Les enfants âgés de 3 à 8 ans sont autorisés à remplir les réfrigérateurs de nourriture et à retirer les aliments.
- Lors du positionnement de l'appareil, assurez-vous que le cordon d'alimentation n'est pas pincé ou endommagé.
- Assurez-vous qu'il n'y a pas de prises multiples ou d'alimentations multiples à l'arrière de l'appareil.

Pour éviter la contamination des aliments, veuillez suivre les instructions ci-dessous :

- Une ouverture prolongée de la porte peut entraîner une augmentation significative de la température dans les compartiments de l'appareil.
- Nettoyer régulièrement les surfaces qui peuvent entrer en contact avec les aliments. Nettoyez régulièrement l'évacuation d'eau.
- Entreposer la viande et le poisson crus dans des contenants appropriés au réfrigérateur afin que la viande et le poisson n'entrent pas en contact avec d'autres aliments ni ne s'égouttent.



MISE EN GARDE

Lors de l'utilisation, de l'entretien et de la mise au rebut de l'appareil, faites attention au symbole de gauche à l'arrière de l'appareil ou sur le compresseur. Ce symbole avertit d'un éventuel incendie. Il y a des substances inflammables dans les conduites de fluide frigorigène et dans le compresseur. Tenez l'appareil à l'écart de toute source d'incendie pendant son utilisation, son entretien et son élimination.

Consignes pour une bonne utilisation

- Cet appareil est exclusivement destiné à la conservation des boissons.
- Cet appareil n'est pas destiné à être encastré, sauf si cela est explicitement autorisé par la notice.
- Cet appareil ne convient pas pour la congélation d'aliments.
- Les clayettes ont été installées pour permettre l'utilisation la plus efficace de l'énergie.

Notes spéciales sur les étagères

- Les étagères ont été utilisées à l'avance de manière à permettre l'utilisation la plus efficace possible de l'énergie.
- N'utilisez que les étagères fournies par le fabricant.
- Ne bouchez jamais les trous des étagères et n'utilisez jamais d'autres types d'étagères non approuvées par le fabricant, ce qui pourrait entraîner un mauvais refroidissement ou augmenter la consommation d'énergie.
- Nous vous recommandons d'utiliser les étagères comme indiqué sur l'illustration pour assurer une utilisation optimale de l'énergie.

Notes sur la température ambiante

Installez cet appareil dans un endroit où la température ambiante correspond à la classe climatique indiquée sur la plaque signalétique de l'appareil.

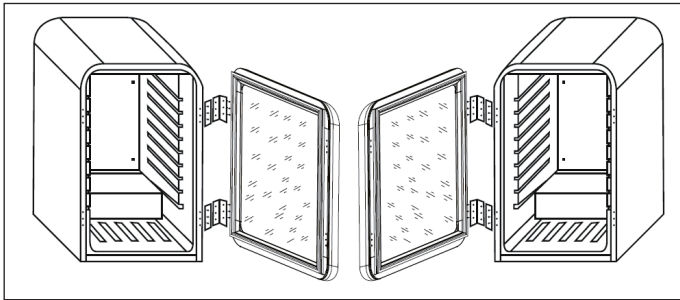
SN	Basses	Ce réfrigérateur est destiné à être utilisé à des températures ambiantes de 10 à 32 ° C.
N	Modérées	Ce réfrigérateur est destiné à être utilisé à des températures ambiantes de 16-32 °C.
ST	Subtropicales	Ce réfrigérateur est destiné à être utilisé à des températures ambiantes de 16-38 °C.
T	Tropicales	Ce réfrigérateur est destiné à être utilisé à des températures ambiantes de 16-43 °C.

La température ambiante influence la température interne et l'humidité du refroidisseur de boisson. Pour un fonctionnement optimal du refroidisseur de boissons, nous recommandons une température ambiante de 23°C à 25°C.

INVERSION DU SENS D'OUVERTURE DE LA PORTE

Vous pouvez facilement retourner la porte du réfrigérateur. Le mieux est de vous faire aider par une seconde personne pour l'alignement. Débranchez toujours le câble d'alimentation avant d'inverser le sens d'ouverture de la porte.

- 1 Soutenez la porte par le bas.
- 2 Retirez les 6 vis qui fixent les charnières et les entretoises au châssis du réfrigérateur.
- 3 Placez la porte sur une surface plane et rembourrée pour éviter les rayures.
- 4 Retirez les 6 vis qui fixent les charnières à la porte.
- 5 Retirez les bouchons sur le côté où vous voulez installer la porte et insérez-les dans les trous désormais exposés de l'autre côté.
- 6 Vissez les charnières du côté opposé de la porte.
- 7 Ouvrez la porte et alignez-la avec précaution sur les trous du châssis.
- 8 Vissez les 6 vis restantes dans les deux charnières et les 2 entretoises pour fixer la porte.



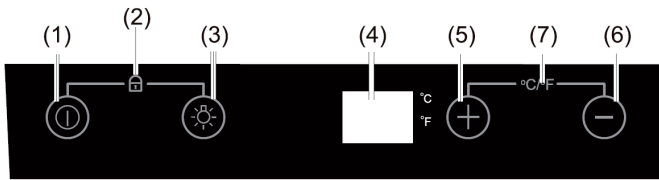
MISE EN SERVICE ET UTILISATION

Il est important de laisser reposer votre appareil en position verticale pendant au moins 4 heures avant de l'allumer pour permettre au système de refroidissement de s'ajuster.

- Lorsque vous déplacez l'appareil, ne l'inclinez pas de plus de 45 degrés. N'appliquez aucune force sur des pièces telles que le condenseur, la porte ou la poignée. Ils peuvent fausser et affecter le fonctionnement du réfrigérateur. Assurez-vous que TOUS les emballages ont été retirés avant l'installation.
- Assurez-vous qu'il y a suffisamment d'espace autour du produit pour permettre à l'air de circuler librement.
- Ne placez pas l'appareil à proximité de sources de chaleur, à l'ensoleillement direct ou dans des pièces humides.
- Assurez-vous que la tension de la prise d'alimentation correspond à la tension spécifiée sur la plaque signalétique de l'appareil.
- Insérez la fiche à fond dans la prise.
- La prise doit être reliée à la terre. N'insérez pas la fiche dans des prises non reliées à la terre et n'utilisez pas de rallonge.
- Le produit est équipé de pieds réglables. Une fois le produit en place, réglez-le de manière à ce que le réfrigérateur soit de niveau et ne glisse pas.

Note : Ne pas placer le produit dans des endroits où la température ambiante peut descendre en dessous de 5°C, comme un garage ou un hangar.

UTILISATION



1	Maintenez la touche pour allumer et éteindre l'appareil.
2	Pour verrouiller et déverrouiller le panneau de commande, maintenez les touches 1 et 2 en même temps
3	Allume et éteint l'éclairage intérieur.
4	Affichage de la température.
5	Augmente la température de consigne de 1 ° C / ° F à chaque appui.
6	Réduit la température de consigne de 1 ° C / ° F à chaque appui
7	Maintenez les touches 5 et 6 en même temps pour basculer l'affichage de la température en Fahrenheit ou Celsius.

NETTOYAGE ET ENTRETIEN

Nettoyage externe

Nettoyez l'extérieur de votre réfrigérateur avec un chiffon doux imbibé d'une solution détergente douce. Ensuite, essuyez-le avec un chiffon sec. N'utilisez pas de nettoyeurs chimiques ou abrasifs, car ils pourraient endommager ou décolorer les surfaces de façon définitive.

FICHE DE DONNÉES PRODUIT

Informations selon le règlement (UE) n ° 2019/2016

Nom du fournisseur ou marque commerciale: Klarstein				
Adresse du fournisseur: Wallstraße 16, 10179 Berlin, DE				
Référence du modèle: 10041289, 10041290				
Type d'appareil de réfrigération:				
Appareil à faible niveau de bruit:	non	Type de construction:	à pose libre	
Appareil de stockage du vin:	oui	Autre appareil de réfrigération:	non	
Paramètres généraux du produit				
Paramètre	Valeur	Paramètre	Valeur	
Dimensions hors tout (mm)	Hauteur	835	Volume total (dm ³ ou L)	115
	Largeur	530		
	Profondeur	555		
EEL	166	Classe d'efficacité énergétique	G	
Émissions de bruit acoustique dans l'air (dB(A) re 1 pW)	39	Classe d'émission de bruit acoustique dans l'air	C	
Consommation d'énergie annuelle (kWh/an)	138	Classe climatique:	tempérée	
Température ambiante minimale (°C) à laquelle l'appareil de réfrigération est adapté	16	Température ambiante maximale (°C) à laquelle l'appareil de réfrigération est adapté	32	
Réglage hiver	non			

Paramètres des compartiments					
Type de compartiment		Paramètres et valeurs de compartiment			
		Volume du compartiment (dm ³ ou l)	Réglage de température recommandé pour un stockage optimisé des denrées alimentaires (°C) Ces réglages ne doivent pas être en contradiction avec les conditions de stockage prévues à l'annexe IV, tableau 3	Pouvoir de congélation spécifique (kg/24 h)	Mode de dégivrage (dégivrage automatique = A, dégivrage manuel = M)
Garde-manger	non	-	-	-	-
Stockage du vin	oui	115,0	12	-	M
Cave	non	-	-	-	-
Alimentaires fraîches	non	-	-	-	-
Denrées hautement périssables	non	-	-	-	-
Sans étoile ou fabrication de glace	non	-	-	-	-
1 étoile	non	-	-	-	-
2 étoiles	non	-	-	-	-
3 étoiles	non	-	-	-	-
4 étoiles	non	-	-	-	-
Zone 2 étoiles	non	-	-	-	-
Compartiment à température variable	-	-	-	-	-
Pour appareils de stockage du vin					
Nombre de bouteilles de vin standard			49		
Paramètres de la source lumineuse:					
Type de source lumineuse			-		
Classe d'efficacité énergétique			-		
Durée minimale de la garantie offerte par le fabricant : 24 mois					
Informations supplémentaires:					
Lien internet vers le site web du fabricant où se trouvent les informations visées au point 4 a) de l'annexe du règlement (UE) 2019/2019 de la Commission: www.klarstein.fr					

IDENTIFICATION ET RÉOLUTION DES PROBLÈMES

Problème	Cause possible et solution
Il y a de la condensation sur la partie externe de la porte.	Le taux ambiant d'humidité est élevé ou bien il fait très chaud dans la pièce.
Il y a de la condensation à l'intérieur de l'appareil.	Ceci est causé par une forte humidité. Vous pouvez minimiser la condensation en ouvrant la porte le temps nécessaire seulement.
La température intérieure est trop ou pas assez froide.	Réglez le thermostat plus haut ou plus bas. Assurez-vous que la porte est étanche et bien fermée.
L'appareil ne fonctionne pas.	Assurez-vous que la fiche est bien enfoncée et que le thermostat est allumé.

INFORMATIONS SUR LE RECYCLAGE



S'il existe une réglementation pour l'élimination ou le recyclage des appareils électriques et électroniques dans votre pays, ce symbole sur le produit ou sur l'emballage indique que cet appareil ne doit pas être jeté avec les ordures ménagères. Vous devez le déposer dans un point de collecte pour le recyclage des équipements électriques et électroniques. La mise au rebut conforme aux règles protège l'environnement et la santé de vos semblables des conséquences négatives. Pour plus d'informations sur le recyclage et l'élimination de ce produit, veuillez contacter votre autorité locale ou votre service de recyclage des déchets ménagers.

FABRICANT ET IMPORTATEUR (UK)

Fabricant :

Chal-Tec GmbH, Wallstraße 16, 10179 Berlin, Allemagne.

Importateur pour la Grande Bretagne :

Berlin Brands Group UK Ltd
 PO Box 1145
 Oxford, OX1 9UW
 United Kingdom

Gentile Cliente,

La ringraziamo per aver acquistato il dispositivo. La preghiamo di leggere attentamente le seguenti istruzioni per l'uso e di seguirle per evitare possibili danni tecnici. Non ci assumiamo alcuna responsabilità per danni scaturiti da una mancata osservazione delle avvertenze di sicurezza e da un uso improprio del dispositivo. Scansionare il codice QR seguente, per accedere al manuale d'uso più attuale e per ricevere informazioni sul prodotto.



INDICE

Avvertenze di sicurezza	46
Cambiare la direzione dello sportello	49
Messa in funzione e utilizzo	50
Utilizzo	51
Pulizia e manutenzione	51
Scheda dati del prodotto	52
Ricerca e correzione degli errori	54
Avviso di smaltimento	54
Produttore e importatore (UK)	54

DATI TECNICI

Numero articolo	10041289, 10041290
Alimentazione	220-240 V ~ 50/60 Hz

AVVERTENZE DI SICUREZZA

- Prima dell'uso, controllare la tensione sulla targhetta del dispositivo. Collegare il dispositivo solo ad una presa che corrisponde alla tensione indicata.
- Questo dispositivo può essere utilizzato da bambini a partire da 8 anni e da persone con limitate capacità fisiche e psichiche o con conoscenza ed esperienze limitate, solo se sono stati istruiti sulle modalità d'uso e comprendono i rischi e i pericoli connessi.
- Assicurarsi che l'apertura di ventilazione non sia ostruita e pulirla regolarmente.
- Non utilizzare apparecchi meccanici per accelerare il processo di sbrinamento.
- Non introdurre nel frigorifero apparecchi elettrici, come ad esempio macchine per il ghiaccio.
- Fare attenzione a non danneggiare il circuito del liquido refrigerante.
- Se il cavo o la spina di alimentazione sono danneggiati, farli sostituire dal produttore, da un tecnico specializzato o da un soggetto qualificato.
- Controllare regolarmente che il cavo di alimentazione non sia danneggiato. Non utilizzare il dispositivo se il cavo di alimentazione è danneggiato.
- Non toccare il dispositivo, la spina e il cavo di alimentazione con le mani bagnate.
- Non utilizzare prolunghe. Tuttavia se l'utilizzo di una prolunga dovesse essere necessario, assicurarsi che i valori ampere del dispositivo collegato non superino i valori ampere massimi del cavo di alimentazione.
- Lasciare almeno 5 cm di spazio libero intorno al dispositivo e 10 cm sul retro affinché l'aria possa circolare liberamente.
- Non introdurre alimenti caldi nel dispositivo. Far raffreddare gli alimenti a temperatura ambiente.
- Chiudere lo sportello il prima possibile dopo aver introdotto gli alimenti.
- Posizionare il dispositivo su una superficie stabile. Non collocare il dispositivo su una superficie morbida, ad esempio su un tappeto.
- Non collocare oggetti sul dispositivo.
- Non conservare sostanze infiammabili o esplosive all'interno del dispositivo.
- Non utilizzare il dispositivo all'aperto.
- Non staccare la spina tirando il cavo di alimentazione, bensì afferrare la spina alla base.
- Assicurarsi che il cavo di alimentazione non tocchi superfici calde.
- Collegare il dispositivo solo a prese dotate di messa a terra.
- Non collegare il dispositivo ad una presa alla quale sono già collegati altri apparecchi.
- Sbrinare regolarmente il congelatore.
- In caso di spegnimento o di mancanza di corrente, attendere 5 minuti prima di riaccendere il dispositivo. In caso contrario il compressore potrebbe danneggiarsi.

Questo dispositivo contiene il refrigerante isobutano (R600a), un gas naturale ecocompatibile ma infiammabile. Anche se è infiammabile, non danneggia lo strato di ozono e non aumenta l'effetto serra. Tenere presente che l'utilizzo di questo refrigerante comporta rumori del dispositivo. Oltre al rumore del compressore si può sentire anche il flusso del liquido refrigerante. Ciò è inevitabile e non ha un effetto negativo sulle prestazioni del dispositivo. Trasportare il dispositivo con cautela per evitare di danneggiare il circuito di refrigerazione. Le perdite di liquido refrigerante possono causare irritazioni agli occhi.

Note speciali

- I bambini di età compresa tra i 3 e gli 8 anni possono introdurre gli alimenti nei frigoriferi e toglierli.
- Quando si posiziona l'unità, assicurarsi che il cavo di alimentazione non sia schiacciato o danneggiato.
- Assicurarsi che non vi siano prese multiple o alimentatori sul retro dell'unità.

Per evitare la contaminazione degli alimenti, seguire le seguenti istruzioni:

- Un'apertura prolungata dello sportello può portare ad un significativo aumento della temperatura nei vani dell'apparecchio.
- Pulire regolarmente le superfici che possono venire a contatto con gli alimenti. Pulire regolarmente lo scarico dell'acqua.
- Conservare la carne e il pesce crudo in appositi contenitori in frigorifero in modo che la carne e il pesce non entrino in contatto con altri alimenti o non gocciolino su altri alimenti.



AVVERTENZA

Durante l'uso, la manutenzione e lo smaltimento dell'unità, prestare attenzione al simbolo a sinistra sul retro dell'unità o sul compressore. Questo simbolo avverte di possibili incendi. Ci sono sostanze infiammabili nelle linee frigorifere e nel compressore. Tenere l'apparecchio lontano da fonti di incendio durante l'uso, la manutenzione e lo smaltimento.

Informazioni sul corretto utilizzo

- Questo dispositivo è progettato esclusivamente per la conservazione di bevande.
- Questo dispositivo non è adatto all'installazione a incasso, a meno che specificamente indicato nel manuale.
- Questo dispositivo non è adatto al congelamento di alimenti.
- I ripiani sono stati posizionati in modo da permettere la massima efficienza energetica.

Note speciali sugli ripiani

- I ripiani sono stati utilizzati in anticipo in modo tale da consentire l'uso più efficiente possibile dell'energia.
- Utilizzare solo gli ripiani forniti dal produttore.
- Non ostruire mai i fori dei ripiani o utilizzare altri tipi di ripiani non approvati dal produttore, che possono causare un cattivo raffreddamento o aumentare il consumo energetico.
- Si consiglia di utilizzare i ripiani come mostrato nell'illustrazione per garantire l'uso più efficiente possibile dell'energia.

Note sulla temperatura ambiente

Installare l'unità in un luogo in cui la temperatura ambiente corrisponda alla classe climatica indicata sulla targhetta dell'unità.

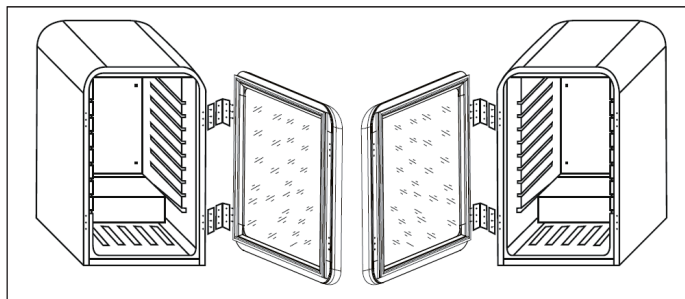
SN	Bassa	Questo dispositivo è adatto all'uso a temperature ambiente di 10-32 °C.
N	Temperata	Questo dispositivo è adatto all'uso a temperature ambiente di 16-32 °C.
ST	Subtropicale	Questo dispositivo è adatto all'uso a temperature ambiente di 16-38 °C.
T	tropicale	Questo dispositivo è adatto all'uso a temperature ambiente di 16-43 °C.

La temperatura ambiente influenza la temperatura interna e l'umidità del refrigeratore per bevande. Per un funzionamento ottimale del refrigeratore per bevande, si consiglia una temperatura ambiente compresa tra 23°C e 25°C.

CAMBIARE LA DIREZIONE DELLO SPORTELLO

Lo sportello del frigo può essere girato facilmente. L'ideale è farsi aiutare da qualcuno durante questo procedimento. Scollegare sempre la spina quando si gira lo sportello.

- 1 Sostenere lo sportello dal basso.
- 2 Rimuovere le 6 viti che fissano le cerniere e i distanziatori al telaio.
- 3 Poggiare lo sportello su una superficie piana e morbida, per evitare graffi.
- 4 Rimuovere le 6 viti che fissano le cerniere allo sportello.
- 5 Rimuovere i tappi ciechi sul lato opposto e infilarli nei fori liberi dall'altro lato.
- 6 Avvitare le cerniere sull'altro lato dello sportello.
- 7 Sollevare lo sportello e posizionarlo con cura in corrispondenza dei fori.
- 8 Avvitare le 6 viti restanti in entrambe le cerniere e i 2 distanziatori per fissare lo sportello.



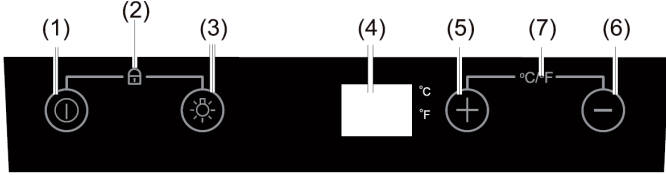
MESSA IN FUNZIONE E UTILIZZO

Prima dell'accensione, è importante lasciare il dispositivo in posizione verticale per almeno 4 ore, in modo che il sistema di raffreddamento possa impostarsi correttamente.

- Se si sposta il dispositivo, non inclinarlo oltre 45°. Non esercitare forza su componenti come condensatore, sportello o maniglia. È possibile che il funzionamento del frigo venga influenzato o reso fallace. Assicurarsi di rimuovere TUTTE le parti dell'imballaggio prima dell'installazione.
- Assicurarsi che ci sia spazio sufficiente intorno al dispositivo, in modo che l'aria possa circolare.
- Non posizionare il dispositivo nelle vicinanze di fonti di calore, nella luce del sole diretta o in ambienti umidi.
- Assicurarsi che la tensione di alimentazione della spina corrisponda alla tensione sulla targhetta del dispositivo.
- Inserire bene la spina nella presa di corrente.
- La presa di corrente deve essere dotata di messa a terra. Non collegare la spina a prese di corrente prive di messa a terra e non utilizzare prolunghe.
- Il prodotto è dotato di piedi d'appoggio regolabili. Non appena il prodotto si trova nel luogo di posizionamento, regolarli in modo che il frigo sia in bolla e non scivoli.

Nota: Non collocare il prodotto in luoghi dove la temperatura ambiente può scendere al di sotto dei 5 °C, come ad esempio in un garage o in un capannone.

UTILIZZO



1	Tenere premuto il tasto per accendere e spegnere il dispositivo.
2	Tenere premuti i tasti 1 e 2 per bloccare e sbloccare il pannello di controllo.
3	Spegnere e accendere la luce interna.
4	Indicazione della temperatura.
5	A ogni pressione, la temperatura impostata viene aumentata di 1 °C/°F.
6	A ogni pressione, la temperatura impostata viene diminuita di 1 °C/°F.
7	Tenere premuti i tasti 5 e 6 per cambiare l'indicazione della temperatura da °C a °F e viceversa.

PULIZIA E MANUTENZIONE

Pulizia esterna

Pulire l'esterno del frigo con un panno morbido e umido e una soluzione a base di detergente delicato. Asciugare poi con un panno da cucina in carta. Non utilizzare detergenti chimici o abrasivi, in quanto potrebbero danneggiare o scolorire le superfici..

SCHEDA DATI DEL PRODOTTO

Indicazioni conformi alla direttiva (UE) N° 2019/2016

Nome o marchio del fornitore: Klarstein				
Indirizzo del fornitore: Wallstraße 16, 10179 Berlino, DE				
Identificativo del modello: 10041289, 10041290				
Tipo di apparecchio di refrigerazione:				
Apparecchio a bassa rumorosità	no	Tipo di apparecchio:	a libera installazione	
Frigoriferi cantina:	sì	Altro apparecchio di refrigerazione:	no	
Parametri di prodotto generali:				
Parametri		Valore	Parametri	Valore
Dimensioni complessive (mm)	Altezza	835	Volume totale (dm ³ o L)	115
	Larghezza	530		
	Profondità	555		
EEI		166	Classe di efficienza energetica	G
Emissioni di rumore aereo (dB(A) re 1pW).		39	Classi di emissione di rumore aereo	C
Consumo annuo di energia (kWh/a)		138	Classe climatica:	temperata
Temperatura ambiente minima (°C) per la quale l'apparecchio di refrigerazione è adatto		16	Temperatura ambiente massima (°C) per la quale l'apparecchio di refrigerazione è adatto	32
Configurazione invernale		no		

Parametri degli scomparti:					
Tipo di scomparto		Parametri e valori degli scomparti			
		Volume totale (dm ³ o l)	Impostazioni di temperatura raccomandate per una conservazione ottimale degli alimenti (°C) Tali impostazioni non sono in contrasto con le condizioni di conservazione di cui all'allegato IV, tabella 3	Capacità di congelamento (kg/24 h)	Modalità di sbrinamento (sbrinamento automatico = A, sbrinamento manuale = M)
Dispensa	no	-	-	-	-
Cantina	sì	115,0	12	-	M
Temperatura moderata	no	-	-	-	-
Alimenti freschi	no	-	-	-	-
Raffreddamento	no	-	-	-	-
0 stelle o produzione di ghiaccio	no	-	-	-	-
1 stella	no	-	-	-	-
2 stelle	no	-	-	-	-
3 stelle	no	-	-	-	-
4 stelle	no	-	-	-	-
Sezione a 2 stelle	no	-	-	-	-
Scomparto a temperatura variabile	-	-	-	-	-
Per i frigoriferi cantina					
Numero di bottiglie di vino standard			49		
Parametri della sorgente luminosa:					
Tipo di sorgente luminosa			-		
Classe di efficienza energetica			-		
Durata minima della garanzia offerta dal fabbricante : 24 mesi					
Informazioni supplementari:					
Link al sito web del fabbricante, dove si trovano le informazioni di cui all'allegato II, punto 4, lettera a), del regolamento (UE) 2019/2019 della Commissione: www.klarstein.it					

RICERCA E CORREZIONE DEGLI ERRORI

Problema	Possibile causa e soluzioni
Condensa sul lato esterno dello sportello.	L'umidità dell'aria nel locale è elevata o il locale è molto caldo.
Condensa sul lato interno del dispositivo.	Questo è dovuto all'elevata umidità dell'aria. La condensa può essere minimizzata lasciando aperto lo sportello per il tempo necessario.
Temperatura troppo fredda o non abbastanza fredda.	Regolare il termostato verso il basso o verso l'alto. Assicurarsi che lo sportello tenga e sia ben chiuso.
Il dispositivo non funziona.	Assicurarsi che la spina sia collegata e il termostato attivato.

AVVISO DI SMALTIMENTO



Se nel proprio paese si applicano le regolamentazioni inerenti lo smaltimento di dispositivi elettrici ed elettronici, questo simbolo sul prodotto o sulla confezione segnala che questi prodotti non possono essere smaltiti con i rifiuti normali e devono essere portati a un punto di raccolta di dispositivi elettrici ed elettronici. Grazie al corretto smaltimento dei vecchi dispositivi si tutela il pianeta e la salute delle persone da possibili conseguenze negative. Informazioni riguardanti il riciclo e lo smaltimento di questi prodotti si ottengono presso l'amministrazione locale oppure il servizio di gestione dei rifiuti domestici.

PRODUTTORE E IMPORTATORE (UK)

Produttore:

Chal-Tec GmbH, Wallstraße 16, 10179 Berlino, Germania.

Importatore per la Gran Bretagna:

Berlin Brands Group UK Ltd

PO Box 1145

Oxford, OX1 9UW

United Kingdom



KLARSTEIN