



blumfeldt

Arles

Sonnenschirm

Sunshade

Parasol

Parasole

10041292 10041293 10041294

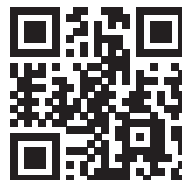


Sehr geehrter Kunde,

wir gratulieren Ihnen zum Erwerb Ihres Gerätes. Lesen Sie die folgenden Hinweise sorgfältig durch und befolgen Sie diese, um möglichen Schäden vorzubeugen. Für Schäden, die durch Missachtung der Hinweise und unsachgemäßen Gebrauch entstehen, übernehmen wir keine Haftung. Scannen Sie den folgenden QR-Code, um Zugriff auf die aktuellste Bedienungsanleitung und weitere Informationen rund um das Produkt zu erhalten:

**Dear Customer,**

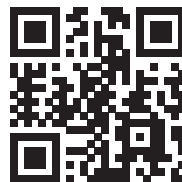
Congratulations on purchasing this device. Please read the following instructions carefully and follow them to prevent possible damages. We assume no liability for damage caused by disregard of the instructions and improper use. Scan the QR code to get access to the latest user manual and more product information.

**Estimado cliente,**

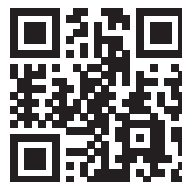
Le felicitamos por la adquisición de este producto. Lea atentamente las siguientes instrucciones y sígalas para evitar posibles daños. No asumimos ninguna responsabilidad por los daños causados por el incumplimiento de las instrucciones y el uso inadecuado. Escanee el siguiente código QR para obtener acceso a la última guía del usuario y más información sobre el producto.

**Chère cliente, cher client,**

Toutes nos félicitations pour l'acquisition de ce nouvel appareil. Veuillez lire attentivement et respecter les instructions de ce mode d'emploi afin d'éviter d'éventuels dommages. Nous ne saurions être tenus pour responsables des dommages dus au non-respect des consignes et à la mauvaise utilisation de l'appareil. Scannez le QR-Code pour obtenir la dernière version du mode d'emploi et des informations supplémentaires concernant le produit.

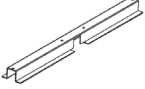
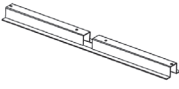




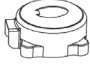
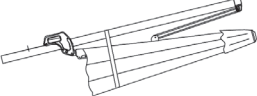






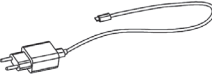
**Gentile cliente,**

La ringraziamo per aver acquistato il dispositivo. La preghiamo di leggere attentamente le seguenti istruzioni per l'uso e di seguirle per evitare possibili danni. Non ci assumiamo alcuna responsabilità per danni scaturiti da una mancata osservazione delle avvertenze di sicurezza e da un uso improprio del dispositivo. Scansionare il codice QR seguente, per accedere al manuale d'uso più attuale e per ricevere informazioni sul prodotto.



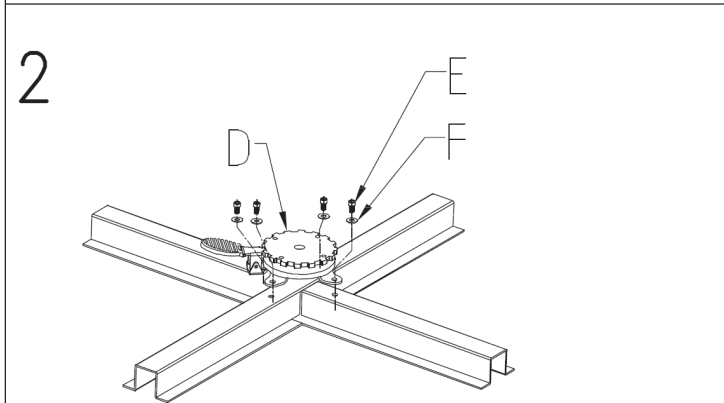
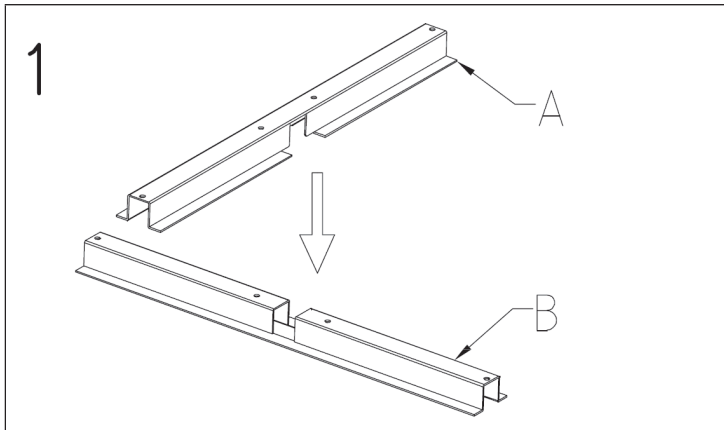
LIEFERUMFANG

Scope of delivery | Volumen de suministro | Contenu de la livraison |
Dotazione di fornitura

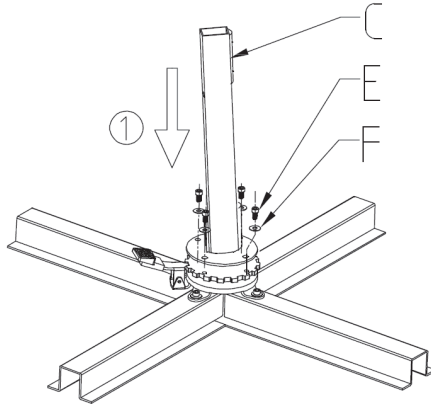
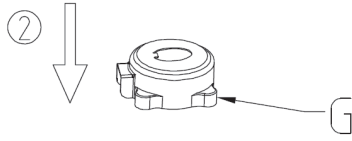
| | | | | | |
|---|--|----|---|---|----|
| A |  | 1x | B |  | 1x |
| C |  | 1x | D |  | 1x |
| E |  M8X14 | 8x | F |  ø8 | 8x |
| G |  | 1x | H |  | 1x |
| I |  | 1x | J |  | 1x |
| K |  | 1x | L |  | 1x |
| M |  | 1x | N |  | 1x |
| | | | O |  | 1x |

ZUSAMMENBAU

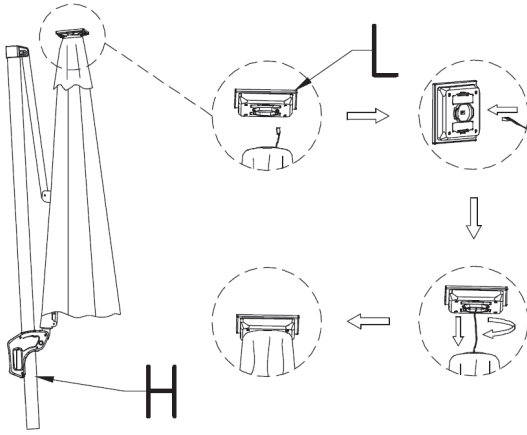
Assembly | Ensamblaje | Assemblée | Assemblaggio



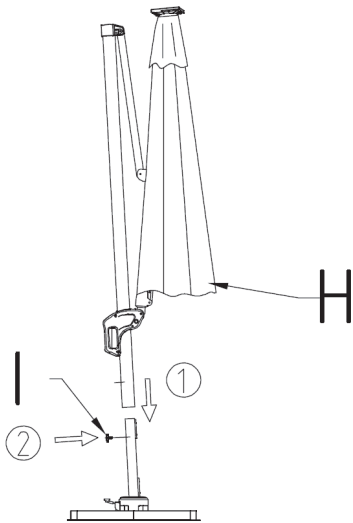
3



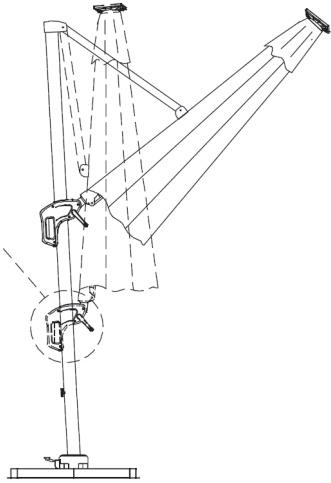
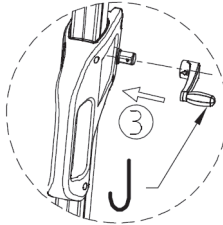
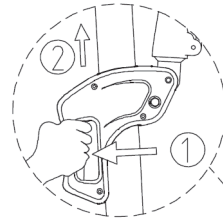
4



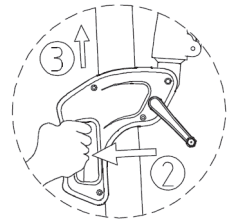
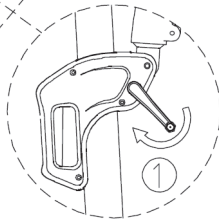
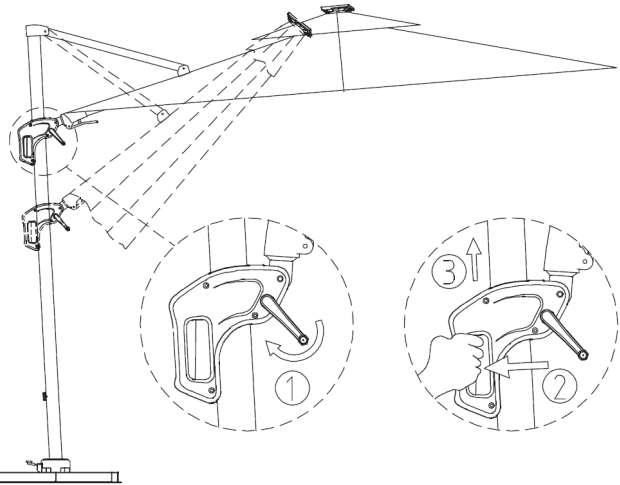
5



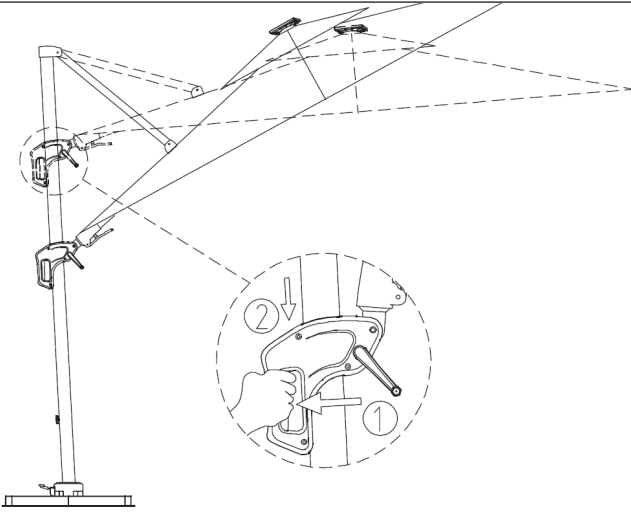
6



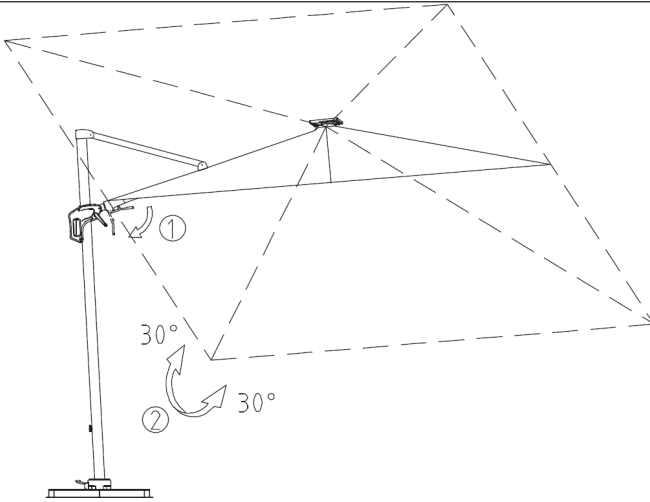
7



8



9



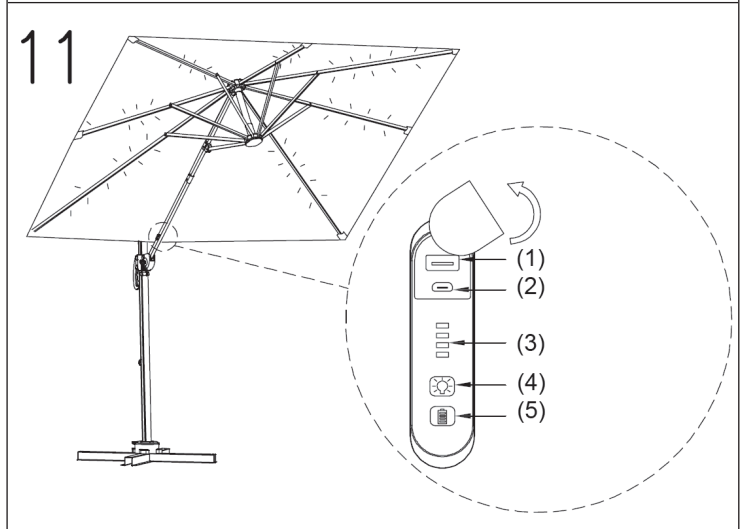
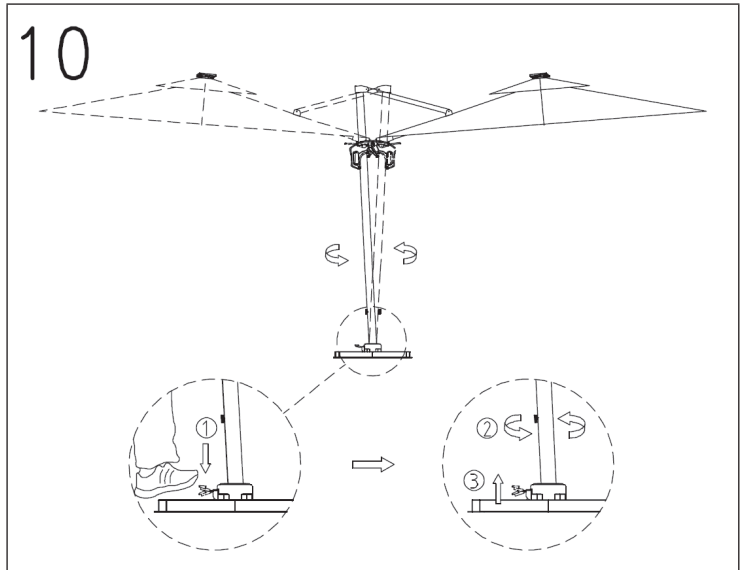
- (1) USB-Anschluss
- (2) Ladeanschluss
- (3) Ladeanzeige
- (4) Batterieanzeige
- (5) LED ein/aus

- (1) USB port
- (2) Charging port
- (3) Charging indicator
- (4) Battery indicator
- (5) LED on/off

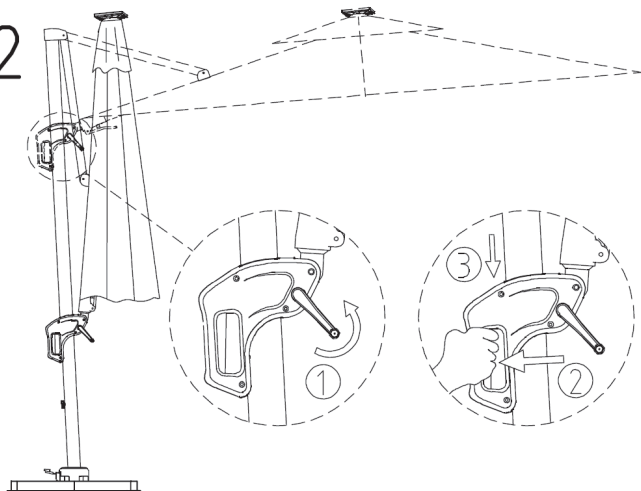
- (1) Puerto USB
- (2) Puerto de carga
- (3) Indicador de carga
- (4) Indicador de batería
- (5) Encendido/apagado del LED

- (1) Port USB
- (2) Connecteur de charge
- (3) Témoin de charge
- (4) Indicateur de batterie
- (5) LED on/off

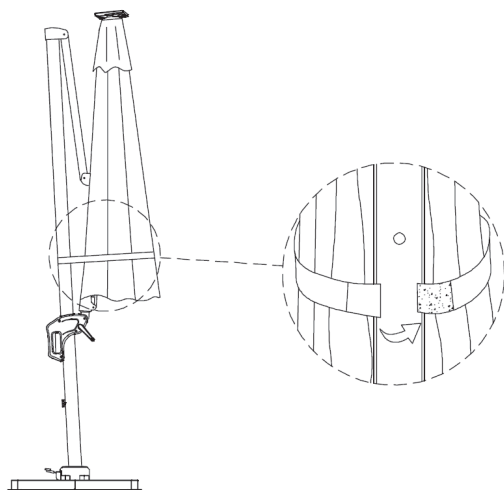
- (1) Connessione USB
- (2) Porta di ricarica
- (3) Indicatore di carica
- (4) Indicatore della batteria
- (5) LED on/off



12



13



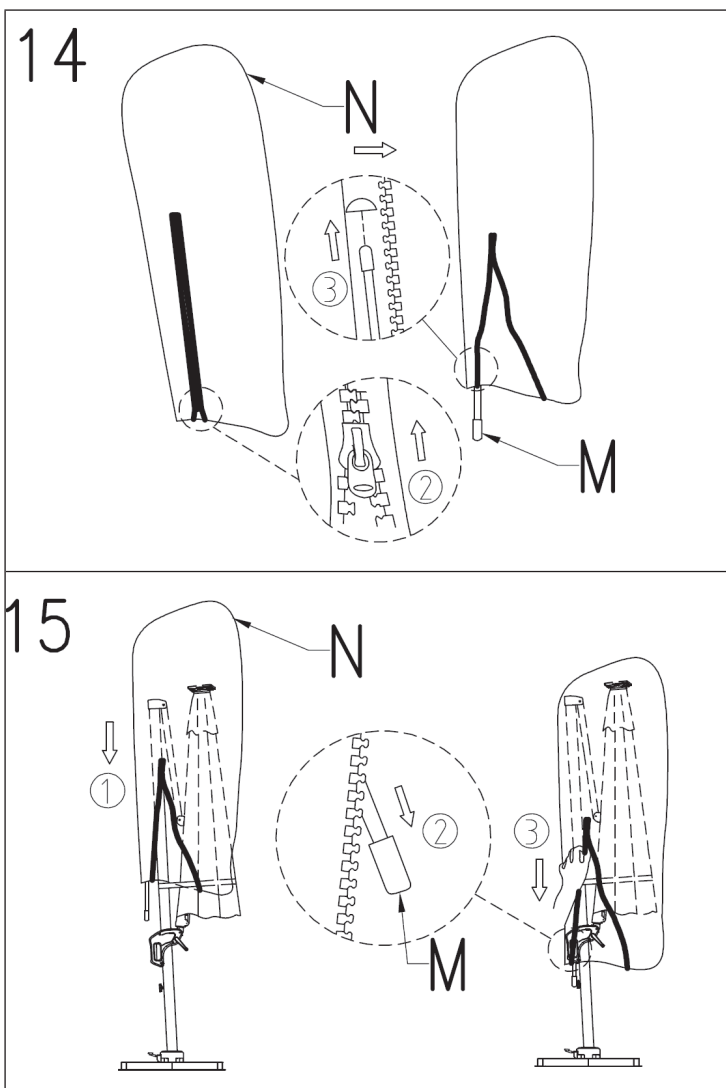
Hinweis: Das Stützrohr M hilft beim Aufsetzen oder Entfernen der Regenhülle N (da die Hülle zu hoch ist, um sie zu fassen)

Note: The Supporting tube M helps to put on or remove the umbrella cover N (as the cover is too high to catch it)

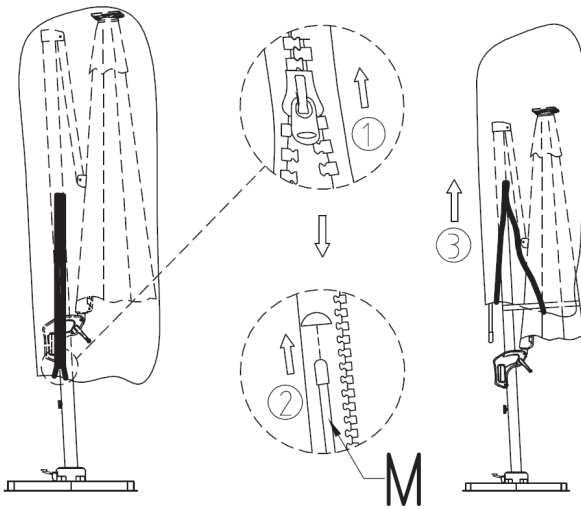
Nota: El tubo de soporte M ayuda a poner o quitar la cubierta del paraguas N (ya que la cubierta está demasiado alta para cogerla)

Remarque : le tube de support M aide à mettre ou à enlever la housse du parapluie N (car la housse est trop haute pour l'attraper).

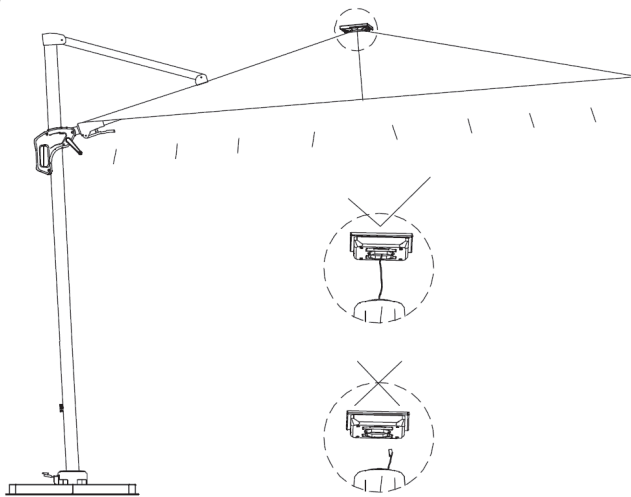
Nota: il tubo di supporto M aiuta a mettere o togliere il coperchio dell'ombrello N (poiché il coperchio è troppo alto per prenderlo)



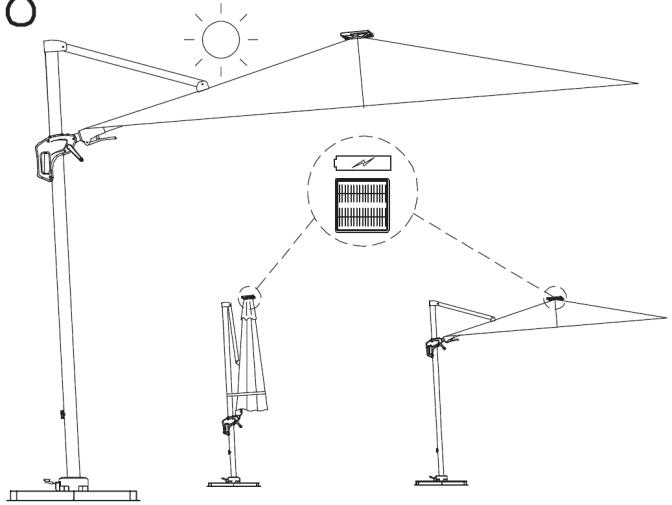
16



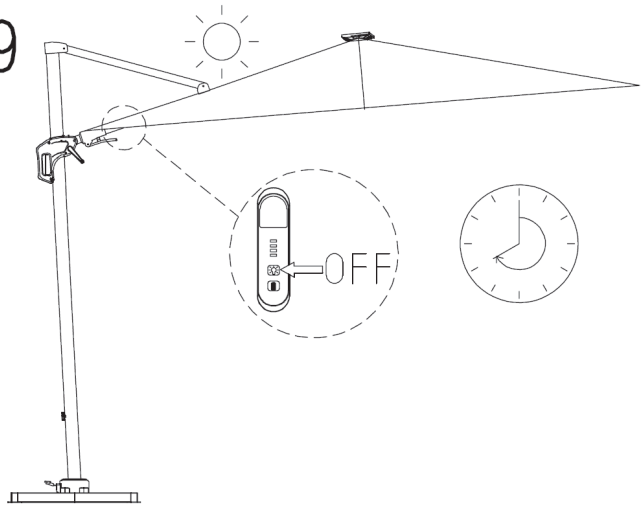
17



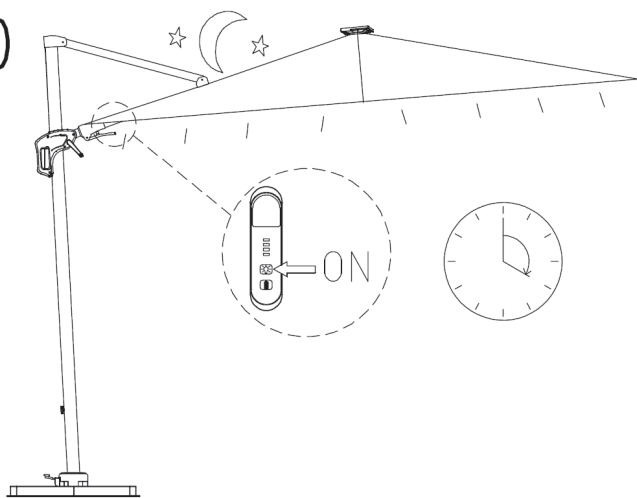
18



19



20

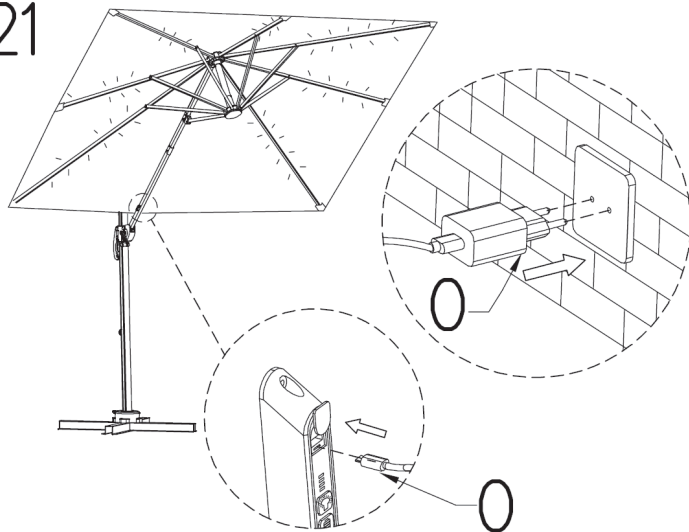


Hinweis zur Taste LED on/off: Wenn Sie die Taste berühren, ändert sich die LED-Farbe folgendermaßen: EIN, 7-Farben-Wechsel, AUS.

Note on LED on/off key: When you touch the key, the LED color changes as follows: ON, 7-color change, OFF.

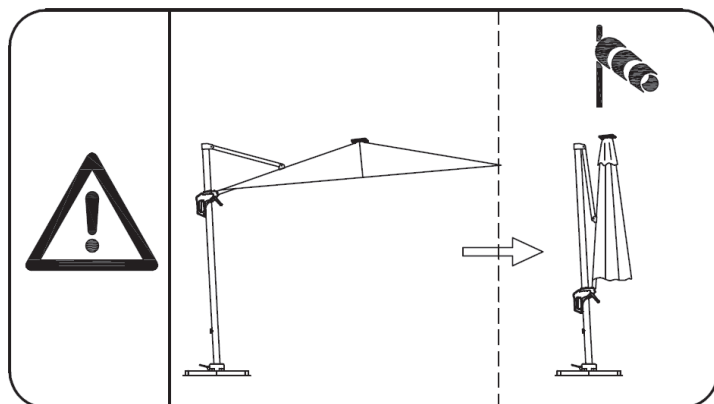
Nota sobre la tecla de encendido/apagado del LED: Al tocar la tecla, el color del LED cambia de la siguiente manera: ON, cambio de 7 colores, OFF.

21



Remarque sur le bouton LED on/off : lorsque vous touchez le bouton, la couleur de la LED change de la manière suivante : ON, changement de 7 couleurs, OFF.

Nota sul tasto LED on/off: quando si tocca il tasto, il colore del LED cambia come segue: ON, cambio a 7 colori, OFF.



Hinweis: Klappen Sie den Sonnenschirm bei Wind ein, damit er nicht beschädigt wird oder Menschen verletzt!

Note: Fold the sunshade in case of wind to avoid damaging it or injuring people!

Nota: ¡Repliegue la sombrilla cuando haya viento para evitar que se dañe o que las personas se lesionen!

Remarque : repliez le parasol en cas de vent afin d'éviter de l'endommager ou de blesser des personnes !

Nota: ripiegare il parasole quando c'è vento per evitare di danneggiarlo o di ferire le persone!


TECHNISCHE DATEN

Technical data | Datos técnicos | Fiche technique | Dati tecnici

| | |
|---|--|
| Batterie Battery Batería Batterie Batteria | Solarpanel Solar pannel Panel solar Panneau solaire Pannello solare |
| 4500 mAh / 3.7 V | 1.6 W / 5 V |

SPEZIELLE ENTSORGUNGSHINWEISE FÜR VERBRAUCHER IN DEUTSCHLAND

Entsorgen Sie Ihre Altgeräte fachgerecht. Dadurch wird gewährleistet, dass die Altgeräte umweltgerecht verwertet und negative Auswirkungen auf die Umwelt und menschliche Gesundheit vermieden werden. Bei der Entsorgung sind folgende Regeln zu beachten:

- Jeder Verbraucher ist gesetzlich verpflichtet, Elektro- und Elektronikaltgeräte (Altgeräte) sowie Batterien und Akkus getrennt vom Hausmüll zu entsorgen. Sie erkennen die entsprechenden Altgeräte durch folgendes Symbol der durchgestrichene Mülltonne (WEEE Symbol). 
- Sie haben Altbatterien und Altakkumulatoren, die nicht vom Altgerät umschlossen sind, sowie Lampen, die zerstörungsfrei aus dem Altgerät entnommen werden können, vor der Abgabe an einer Entsorgungsstelle vom Altgerät zerstörungsfrei zu trennen.
- Bestimmte Lampen und Leuchtmittel fallen ebenso unter das Elektro- und Elektronikgesetz und sind dementsprechend wie Altgeräte zu behandeln. Ausgenommen sind Glühbirnen und Halogenlampen. Entsorgen Sie Glühbirnen und Halogenlampen bitte über den Hausmüll, sofern Sie nicht das WEEE Symbol tragen.
- Jeder Verbraucher ist für das Löschen von personenbezogenen Daten auf dem Elektro- bzw. Elektronikgerät selbst verantwortlich.

Rücknahmepflicht der Vertreiber

Vertreiber mit einer Verkaufsfläche für Elektro- und Elektronikgeräte von mindestens 400 Quadratmetern sowie Vertreiber von Lebensmitteln mit einer Gesamtverkauffläche von mindestens 800 Quadratmetern, die mehrmals im Kalenderjahr oder dauerhaft Elektro- und Elektronikgeräte anbieten und auf dem Markt bereitstellen, sind verpflichtet,

- 1 bei der Abgabe eines neuen Elektro- oder Elektronikgerätes an einen Endnutzer ein Altgerät des Endnutzers der gleichen Geräteart, das im Wesentlichen die gleichen Funktionen wie das neue Gerät erfüllt, am Ort der Abgabe oder in unmittelbarer Nähe hierzu unentgeltlich zurückzunehmen und
- 2 auf Verlangen des Endnutzers Altgeräte, die in keiner äußeren Abmessung größer als 25 Zentimeter sind, im Einzelhandelsgeschäft oder in unmittelbarer Nähe hierzu unentgeltlich zurückzunehmen; die Rücknahme darf nicht an den Kauf eines Elektro- oder Elektronikgerätes geknüpft werden und ist auf drei Altgeräte pro Geräteart beschränkt.

- Bei einem Vertrieb unter Verwendung von Fernkommunikationsmitteln ist die unentgeltliche Abholung am Ort der Abgabe auf Elektro- und Elektronikgeräte der Kategorien 1, 2 und 4 gemäß § 2 Abs. 1 ElektroG, nämlich „Wärmeüberträger“, „Bildschirmgeräte“ (Oberfläche von mehr als 100 cm²) oder „Großgeräte“ (letztere mit mindestens einer äußeren Abmessung über 50 Zentimeter) beschränkt. Für andere Elektro- und Elektronikgeräte (Kategorien 3, 5, 6) ist eine Rückgabemöglichkeit in zumutbarer Entfernung zum jeweiligen Endnutzer zu gewährleisten.
- Altgeräte dürfen kostenlos auf dem lokalen Wertstoffhof oder in folgenden Sammelstellen in Ihrer Nähe abgegeben werden: www.take-e-back.de
- Für Elektro- und Elektronikgeräte der Kategorien 1, 2 und 4 an bieten wir auch die Möglichkeit einer unentgeltlichen Abholung am Ort der Abgabe. Beim Kauf eines Neugeräts haben sie die Möglichkeit eine Altgerät abholung über die Webseite auszuwählen.
- Batterien können überall dort kostenfrei zurückgegeben werden, wo sie verkauft werden (z. B. Super-, Bau-, Drogeriemarkt). Auch Wertstoff- und Recyclinghöfe nehmen Batterien zurück. Sie können Batterien auch per Post an uns zurücksenden. Altbatterien in haushaltsüblichen Mengen können Sie direkt bei uns von Montag bis Freitag zwischen 07:30 und 15:30 Uhr unter der folgenden Adresse unentgeltlich zurückgeben:

Chal-Tec GmbH
Member of Berlin Brands Group
Handwerkerstr. 11
15366 Dahwitz-Hoppegarten
Deutschland

- Wichtig zu beachten ist, dass Lithiumbatterien aus Sicherheitsgründen vor der Rückgabe gegen Kurzschluss gesichert werden müssen (z. B. durch Abkleben der Pole).
- Finden sich unter der durchgestrichenen Mülltonne auf der Batterie zusätzlich die Zeichen Cd, Hg oder Pb ist das ein Hinweis darauf, dass die Batterie gefährliche Schadstoffe enthält. (»Cd« steht für Cadmium, »Pb« für Blei und »Hg« für Quecksilber).

Hinweis zur Abfallvermeidung

Indem Sie die Lebensdauer Ihrer Altgeräte verlängern, tragen Sie dazu bei, Ressourcen effizient zu nutzen und zusätzlichen Müll zu vermeiden. Die Lebensdauer Ihrer Altgeräte können Sie verlängern indem Sie defekte Altgeräte reparieren lassen. Wenn sich Ihr Altgerät in gutem Zustand befindet, könnten Sie es spenden, verschenken oder verkaufen.

HINWEISE ZUR ENTSORGUNG



Wenn es in Ihrem Land eine gesetzliche Regelung zur Entsorgung von elektrischen und elektronischen Geräten gibt, weist dieses Symbol auf dem Produkt oder auf der Verpackung darauf hin, dass dieses Produkt nicht im Hausmüll entsorgt werden darf. Stattdessen muss es zu einer Sammelstelle für das Recycling von elektrischen und elektronischen Geräten gebracht werden. Durch regelkonforme Entsorgung schützen Sie die Umwelt und die Gesundheit Ihrer Mitmenschen vor negativen Konsequenzen. Informationen zum Recycling und zur Entsorgung dieses Produkts, erhalten Sie von Ihrer örtlichen Verwaltung oder Ihrem Hausmüllentsorgungsdienst.

Dieses Produkt enthält Batterien. Wenn es in Ihrem Land eine gesetzliche Regelung zur Entsorgung von Batterien gibt, dürfen die Batterien nicht im Hausmüll entsorgt werden. Informieren Sie sich über die örtlichen Bestimmungen zur Entsorgung von Batterien. Durch regelkonforme Entsorgung schützen Sie die Umwelt und die Gesundheit Ihrer Mitmenschen vor negativen Konsequenzen.

HERSTELLER & IMPORTEUR (UK)

Hersteller:

Chal-Tec GmbH, Wallstraße 16, 10179 Berlin, Deutschland.

Importeur für Großbritannien:

Berlin Brands Group UK Limited
PO Box 42
272 Kensington High Street
London, W8 6ND
United Kingdom

DISPOSAL CONSIDERATIONS



If there is a legal regulation for the disposal of electrical and electronic devices in your country, this symbol on the product or on the packaging indicates that this product must not be disposed of with household waste. Instead, it must be taken to a collection point for the recycling of electrical and electronic equipment. By disposing of it in accordance with the rules, you are protecting the environment and the health of your fellow human beings from negative consequences. For information about the recycling and disposal of this product, please contact your local authority or your household waste disposal service.

This product contains batteries. If there is a legal regulation for the disposal of batteries in your country, the batteries must not be disposed of with household waste. Find out about local regulations for disposing of batteries. By disposing of them in accordance with the rules, you are protecting the environment and the health of your fellow human beings from negative consequences.

MANUFACTURER & IMPORTER (UK)

Manufacturer:

Chal-Tec GmbH, Wallstrasse 16, 10179 Berlin, Germany.

Importer for Great Britain:

Berlin Brands Group UK Limited

PO Box 42

272 Kensington High Street

London, W8 6ND

United Kingdom

INDICACIONES SOBRE LA RETIRADA DEL APARATO



Si en su país existe una disposición legal relativa a la eliminación de aparatos eléctricos y electrónicos, este símbolo estampado en el producto o en el embalaje advierte que no debe eliminarse como residuo doméstico. En lugar de ello, debe depositarse en un punto de recogida de reciclaje de aparatos eléctricos y electrónicos. Una gestión adecuada de estos residuos previene consecuencias potencialmente negativas para el medio ambiente y la salud de las personas. Puede consultar más información sobre el reciclaje y la eliminación de este producto contactando con su administración local o con su servicio de recogida de residuos.

Este producto contiene baterías. Si en su país existe una disposición legal relativa a la eliminación de baterías, estas no deben eliminarse como residuo doméstico. Infórmese sobre la normativa vigente relacionada con la eliminación de baterías. Una gestión adecuada de estos residuos previene consecuencias potencialmente negativas para el medio ambiente y la salud de las personas.

FABRICANTE E IMPORTADOR (REINO UNIDO)

Fabricante:

Chal-Tec GmbH, Wallstraße 16, 10179 Berlín, Alemania.

Importador para Gran Bretaña:

Berlin Brands Group UK Limited
PO Box 42
272 Kensington High Street
London, W8 6ND
United Kingdom

CONSEILS POUR LE RECYCLAGE



S'il existe une réglementation pour l'élimination ou le recyclage des appareils électriques et électroniques dans votre pays, ce symbole sur le produit ou sur l'emballage indique que cet appareil ne doit pas être jeté avec les ordures ménagères. Vous devez le déposer dans un point de collecte pour le recyclage des équipements électriques et électroniques. La mise au rebut conforme aux règles protège l'environnement et la santé de vos semblables des conséquences négatives. Pour plus d'informations sur le recyclage et l'élimination de ce produit, veuillez contacter votre autorité locale ou votre service de recyclage des déchets ménagers.

Ce produit contient des piles. S'il existe une réglementation pour l'élimination ou le recyclage des piles dans votre pays, vous ne devez pas les jeter avec les ordures ménagères. Renseignez-vous sur les dispositions locales relatives à la collecte des piles usagées. La mise au rebut conforme aux règles protège l'environnement et la santé de vos semblables des conséquences négatives.

FABRICANT ET IMPORTATEUR (UK)

Fabricant :

Chal-Tec GmbH, Wallstraße 16, 10179 Berlin, Allemagne.

Importateur pour la Grande Bretagne :

Berlin Brands Group UK Limited

PO Box 42

272 Kensington High Street

London, W8 6ND

United Kingdom

AVVISO DI SMALTIMENTO



Se nel proprio paese si applicano le regolamentazioni inerenti lo smaltimento di dispositivi elettrici ed elettronici, questo simbolo sul prodotto o sulla confezione segnala che questi prodotti non possono essere smaltiti con i rifiuti normali e devono essere portati a un punto di raccolta di dispositivi elettrici ed elettronici. Grazie al corretto smaltimento dei vecchi dispositivi si tutela il pianeta e la salute delle persone da possibili conseguenze negative. Informazioni riguardanti il riciclo e lo smaltimento di questi prodotti si ottengono presso l'amministrazione locale oppure il servizio di gestione dei rifiuti domestici.

Il prodotto contiene batterie. Se nel proprio paese si applicano le regolamentazioni inerenti lo smaltimento di batterie, non possono essere smaltite con i normali rifiuti domestici. Preghiamo di informarvi sulle regolamentazioni vigenti sullo smaltimento delle batterie. Grazie al corretto smaltimento dei vecchi dispositivi si tutela l'ambiente e la salute delle persone da conseguenze negative.

PRODUTTORE E IMPORTATORE (UK)

Produttore:

Chal-Tec GmbH, Wallstraße 16, 10179 Berlino, Germania.

Importatore per la Gran Bretagna:

Berlin Brands Group UK Limited
PO Box 42
272 Kensington High Street
London, W8 6ND
United Kingdom

INSTRUCTIES VOOR AFVOER



Wanneer in uw land een wettelijke regeling geldt voor het afvoeren van elektrische en elektronische apparaten, wijst het hiernaast afgebeelde symbool, op het product zelf of op de verpakking, erop dat het betreffende product niet met het huisvuil afgevoerd mag worden. In plaats daarvan dient het naar een centraal depot voor het recyclen van elektrische en elektronische apparaten te worden gebracht. Door het afval volgens de voorschriften af te voeren beschermt u het milieu en de gezondheid van uw medemensen tegen de negatieve consequenties. Informatie over recycling en de afvoer van dit product ontvangt u van uw gemeente of van uw plaatselijke grondstoffen- en afvaldienst.

Dit artikel bevat batterijen. Wanneer in uw land een wettelijke regeling geldt voor het afvoeren van batterijen, mogen deze niet met het normale huisvuil worden weggegooid. Informeer naar de plaatselijke regelgeving inzake de gescheiden afvoer van batterijen. Door de batterijen volgens de voorschriften af te voeren beschermt u het milieu en de gezondheid van uw medemensen tegen de negatieve consequenties.

FABRIKANT & IMPORTEUR (UK)

Fabrikant:

Chal-Tec GmbH, Wallstraße 16, 10179 Berlijn, Duitsland.

Importeur voor Groot-Brittannië:

Berlin Brands Group UK Limited
PO Box 42
272 Kensington High Street
London, W8 6ND
United Kingdom

