

# VINAMOUR 32 UNO / 66 DUO

Weinkühlschrank  
Wine Cooler  
Vinoteca  
Cave à vin  
Frigorifero per vino

10041393 10041394



COOKINGCO  
OOKINGCOO  
KINGCOOKIN  
INGCOOKING  
COOKINGCO  
OOKINGCOO  
KINGCOOKIN  
INGCOOKING

## KLARSTEIN

[www.klarstein.com](http://www.klarstein.com)



**Sehr geehrter Kunde,**

wir gratulieren Ihnen zum Erwerb Ihres Gerätes. Lesen Sie die folgenden Hinweise sorgfältig durch und befolgen Sie diese, um möglichen Schäden vorzubeugen. Für Schäden, die durch Missachtung der Hinweise und unsachgemäßen Gebrauch entstehen, übernehmen wir keine Haftung. Scannen Sie den folgenden QR-Code, um Zugriff auf die aktuellste Bedienungsanleitung und weitere Informationen rund um das Produkt zu erhalten:




---

## INHALTSVERZEICHNIS

---

Sicherheitshinweise 4
Installation 7
Geräteübersicht 9
Bedienfeld und Bedienung 10
Inbetriebnahme 13
Energiespartipps 15
Reinigung und Pflege 16
Fehlerbehebung 17
Produktdatenblatt 18
Produktdatenblatt 20
Spezielle Entsorgungshinweise für Verbraucher in Deutschland 22
Hinweise zur Entsorgung 24
Hersteller & Importeur (UK) 24

English 25
Français 45
Español 65
Italiano 85

---

## TECHNISCHE DATEN

---

Artikelnummer	10041393	10041394
Volumen	95 L	204 L
Fassungsvermögen	32 Weinflaschen (750 mm)	66 Weinflaschen (750 mm)
Stromversorgung	220-240 V ~ 50 Hz	

---

## SICHERHEITSHINWEISE

---

- Dieses Gerät ist nicht dafür bestimmt, durch Personen (einschließlich Kinder) mit eingeschränkten physischen, sensorischen oder geistigen Fähigkeiten oder mangels Erfahrung und mangels Wissen benutzt zu werden, es sei denn, sie werden durch eine für ihre Sicherheit zuständige Person beaufsichtigt oder erhielten von ihr Anweisungen, wie das Gerät zu benutzen ist.
- Beaufsichtigen Sie Kinder, um sicherzustellen, dass sie nicht mit dem Gerät spielen.
- Kinder ab 8 Jahren, psychisch, sensorisch und körperlich eingeschränkte Menschen dürfen das Gerät nur benutzen, wenn sie vorher von einer für sie verantwortlichen Aufsichtsperson ausführlich mit den Funktionen und den Sicherheitsvorkehrungen vertraut gemacht wurden und die damit verbundenen Risiken verstehen. Kinder dürfen nicht mit dem Gerät spielen. Reinigungs- und Wartungsarbeiten dürfen von Kindern nicht ohne Aufsicht durchgeführt werden.
- Wenn das Netzkabel beschädigt ist, muss es durch den Hersteller, seinen Kundendienst oder ähnlich qualifizierte Personen ersetzt werden, um eine Gefährdung zu vermeiden.
- Um eine Gefährdung durch Instabilität des Geräts zu vermeiden, muss es gemäß den Anweisungen befestigt werden.
- Achten Sie beim Aufstellen des Geräts darauf, dass das Netzkabel nicht eingeklemmt oder beschädigt wird.
- Achten Sie darauf, dass sich keine Mehrfachsteckdosen oder Netzteile auf der Rückseite des Geräts befinden.
- Achten Sie darauf, dass die Lüftungsöffnungen im Gehäuse des Geräts oder im Einbauschrank nicht blockiert werden.
- Verwenden Sie keine mechanischen Vorrichtungen oder andere Mittel, um den Abtauvorgang zu beschleunigen, außer sie werden vom Hersteller ausdrücklich empfohlen.
- Der Kältemittelkreislauf darf nicht beschädigt werden.
- Verwenden Sie in den Getränkeköhlbehältern des Geräts keine elektrischen Geräte, es sei denn, sie werden vom Hersteller ausdrücklich empfohlen.
- Bewahren Sie im Gerät keine explosiven Stoffe auf, wie beispielsweise Spraydosen mit brennbarem Treibmittel.
- Dieses Gerät ist für den Einsatz im Haushalt und in ähnlichen Umgebungen vorgesehen. Dazu zählen:
  - Personalküchen in Geschäften, Büros und anderen Arbeitsumgebungen
  - Bauernhöfe, Hotels, Motels und anderen Wohneinrichtungen
  - Pensionen, die Frühstück anbieten (Bed & Breakfasts)
  - Catering und ähnliche Anwendungen außerhalb des Einzelhandels
- Kinder im Alter von 3 bis 8 Jahren dürfen Kühlgeräte mit Lebensmitteln befüllen und Lebensmittel entnehmen.

Um eine Kontamination von Getränken zu vermeiden, beachten Sie bitte die folgenden Anweisungen:

- Ein längeres Öffnen der Tür kann zu einem deutlichen Temperaturanstieg in den Fächern des Gerätes führen.
- Reinigen Sie regelmäßig Oberflächen, die mit Getränken in Berührung kommen können. Reinigen Sie regelmäßig den Wasserablauf.
- Reinigen Sie die Wassertanks (falls vorhanden), wenn sie 48 Stunden lang nicht benutzt worden sind. Spülen Sie das an eine Wasserversorgung angeschlossene Wassersystem (falls vorhanden), wenn 5 Tage lang kein Wasser entnommen wurde.
- Wenn Sie das Kühlgerät längere Zeit nicht benutzen, schalten Sie es aus, lassen Sie es abtauen, reinigen Sie es und trocknen Sie es ab. Lassen Sie die Tür offen, um Schimmelbildung im Gerät zu vermeiden.

**Hinweis:** Dieses Gerät enthält das Kältemittel Isobutan (R600a), ein Naturgas mit hoher Umweltverträglichkeit, aber brennbar. Obwohl es brennbar ist, schädigt es nicht die Ozonschicht und verstärkt nicht den Treibhauseffekt. Die Verwendung dieses Kältemittels führt zu einer etwas höheren Geräuscentwicklung des Gerätes. Zusätzlich zum Kompressorgeräusch können Sie den Fluss des Kältemittels hören. Dies ist unvermeidlich und hat keine negative Wirkung auf die Leistung des Gerätes. Seien Sie während des Transports vorsichtig, so dass der Kältemittelkreislauf nicht beschädigt wird. Kältemittellecks können die Augen reizen.



#### **WARNUNG**

Achten Sie bei Gebrauch, Wartung und Entsorgung des Gerätes auf das linke Symbol, das sich auf der Rückseite oder am Kompressor des Gerätes befindet. Dieses Symbol warnt vor möglichen Bränden. In den Kältemittelleitungen und im Kompressor befinden sich brennbare Stoffe. Halten Sie das Gerät bei Gebrauch, Wartung und Entsorgung von Feuerquellen fern.

### Besondere Hinweise zum korrekten Gebrauch

- Dieses Gerät ist ausschließlich für die Lagerung von Wein bestimmt.
- Dieses Gerät ist nicht für die Verwendung als Einbaugerät vorgesehen, außer es wird explizit in der Anleitung erwähnt.
- Dieses Gerät ist nicht zum Einfrieren von Lebensmitteln geeignet.
- Die Regale wurden vorab so eingesetzt, dass sie die effizienteste Energienutzung ermöglichen.

**Hinweis:** Es wird empfohlen, die Temperatur auf 12 °C einzustellen. Wenn die Temperatur zu hoch eingestellt wird, kann der Wein verderben, wenn die Temperatur zu niedrig eingestellt wird, wird sehr viel Strom verbraucht.

### Besondere Hinweise zu den Regalen

- Die Regale wurden vorab so eingesetzt, dass sie die effizienteste Energienutzung ermöglichen.
- Verwenden Sie nur die vom Hersteller bereitgestellten Regale.
- Blockieren Sie niemals die Löcher in den Regalen oder verwenden Sie andere vom Hersteller nicht zugelassene Regaltypen, die eine schlechte Kühlung verursachen oder den Energieverbrauch erhöhen können.
- Wir empfehlen Ihnen die Regale wie dargestellt einzusetzen, damit die Energie möglichst effizient genutzt wird.

### Hinweise zur Umgebungstemperatur

Installieren Sie dieses Gerät an einem Ort, an dem die Umgebungstemperatur der auf dem Typenschild des Geräts angegebenen Klimaklasse entspricht.

<b>SN</b>	Niedrig	Dieses Kühlgerät ist für den Einsatz bei Umgebungstemperaturen von 10-32 °C vorgesehen.
<b>N</b>	Gemäßigt	Dieses Kühlgerät ist für den Einsatz bei Umgebungstemperaturen von 16-32 °C vorgesehen.
<b>ST</b>	Subtropisch	Dieses Kühlgerät ist für den Einsatz bei Umgebungstemperaturen von 16-38 °C vorgesehen.
<b>T</b>	Tropisch	Dieses Kühlgerät ist für den Einsatz bei Umgebungstemperaturen von 16-43 °C vorgesehen.

Die Umgebungstemperatur beeinflusst die Innentemperatur des Weinkühlschranks. Für einen optimalen Betrieb des Weinkühlschranks empfehlen wir eine Umgebungstemperatur von 23°C bis 25°C.

---

# INSTALLATION

---

## Vor dem ersten Betrieb

Lassen Sie das Gerät vor dem ersten Betrieb 24 Stunden lang stehen, damit sich das Kühlmittel verteilen kann. Lassen Sie die Tür in dieser Zeit offen, damit sich produktionsbedingter Geruch verflüchtigen kann.

**Hinweis:** Alle Modelle ohne Frontbelüftung bzw. Belüftungsschlitze an der Front sind keine Einbaugeräte und müssen frei stehen.

## Standort

Der Ort, an dem Sie das Gerät aufstellen, sollte:

- belastbar und gut durchlüftet sein.
- fern von direkter Sonneneinstrahlung und Wärmequellen sein.
- nicht zu feucht sein, wie z. B. Bäder oder Waschräume.
- einen ebenen Boden haben.
- über einen standardisierten Elektroanschluss verfügen.
- über ein Steckdose mit Überspannungsschutz verfügen.
- fern von Mikrowellen sein, da deren Interferenzen einen negativen Einfluss auf das Gerät haben könnten.

Ferner sollte die Umgebungstemperatur im Raum weder sehr kalt noch sehr warm sein. Kälte und Wärme können sich möglicherweise negativ auf die Funktion auswirken, so dass die gewünschte Innentemperatur nicht erreicht wird.

## Aufstellung

- Entfernen Sie das komplette Verpackungsmaterial aus und um den Kühlschrank.
- Stellen Sie den Kühlschrank so auf, dass der Stecker jederzeit zugänglich ist. Lösen Sie das Netzkabel und stellen Sie das Gerät an seinen finalen Standort. Stellen Sie ihn so auf, dass der Kompressor frei ist und keinen Kontakt zu anderen Gegenständen oder Wänden hat.
- Gleichen Sie kleine Bodenunebenheiten aus, bevor Sie das Gerät befüllen. Benutzen Sie dazu die einstellbaren Füße. Drehen sie die hinteren Füße dafür komplett herein und gleichen Sie die Schräglage mit den vorderen beiden Füßen aus.

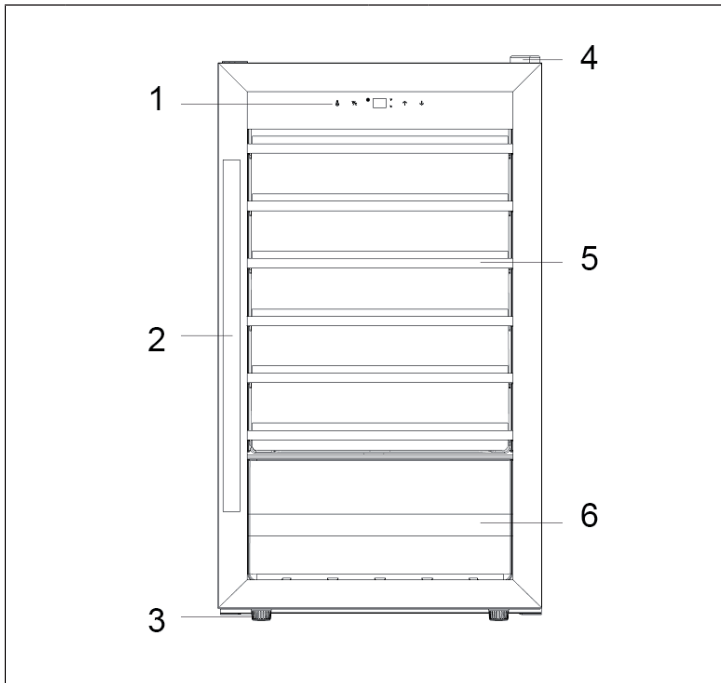
### Hinweis zu Einbaugeräten

- Alle Geräte mit Belüftungsschlitzen an der Front sind zum Einbau geeignet, dürfen aber nicht in komplett geschlossene Gehäuse eingebaut werden.
- Einbaugeräte saugen Luft rechts am Lüftungsrahmen an (manche Modelle auch an der Rückseite) und lassen Sie über den Lüftungsrahmen vorne wieder heraus.
- Wie viele elektrische Geräte hat auch der Weinkühlschrank viele empfindliche Teile, die durch Stromausfall oder Blitzeinschlag beschädigt werden können. Ihre Anschlüsse sollten daher mit einem Überspannungsschutz ausgestattet sein.
- Falls Sie das Gerät in einen Rahmen mit Tür einbauen, muss sich unten in der Tür eine Belüftungsöffnung befinden. In heißen Klimazonen müssen außerdem Schlitze mit einer Mindestabmessung von 40 mm x 200 mm oben an der Rückseite oder oben an beiden Seiten des Gehäuses angebracht werden, damit kühle Luft einströmen kann. Zur Rückwand des Rahmens muss mindestens 30 mm Platz gelassen werden. Der Belüftungsschlitz sollte nicht an einer Seite angebracht werden, an der bereits ein anderes Gerät, wie beispielsweise ein Ofen, steht.



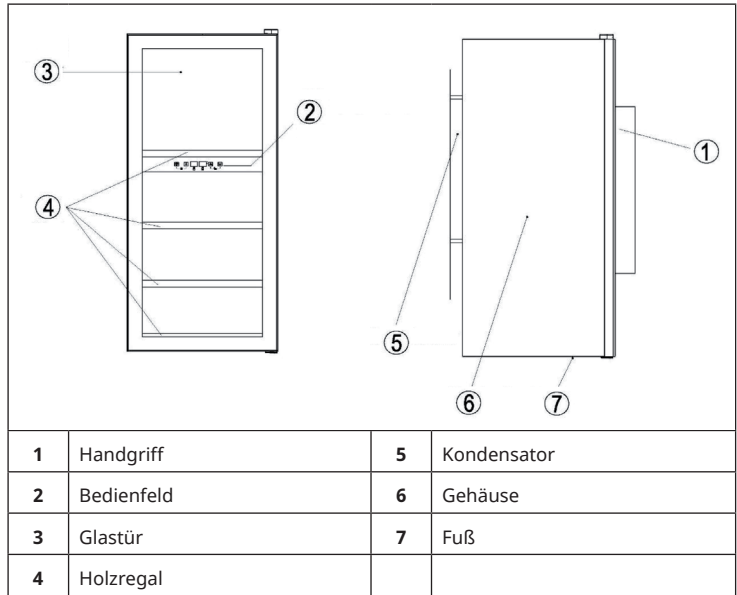
# GERÄTEÜBERSICHT

Modell 10041393



1	Bedienfeld	4	Türscharnier
2	Türgriff	5	Holzregal
3	Einstellbare Füße	6	Schutzleiste für Weinflaschen

## Modell 10041394



## BEDIENFELD UND BEDIENUNG

## Modell 10041393



- Drücken Sie die Taste LICHT, um das Licht ein- und auszuschalten.
- Drücken Sie die Taste HOCH, um die Temperatur um 1 °C (1 °F) zu erhöhen.
- Drücken Sie die Taste RUNTER, um die Temperatur um 1 °C (1 °F) zu senken.
- Drücken Sie die Taste °C/°F, um zwischen der Anzeige in °C und °F zu wechseln.

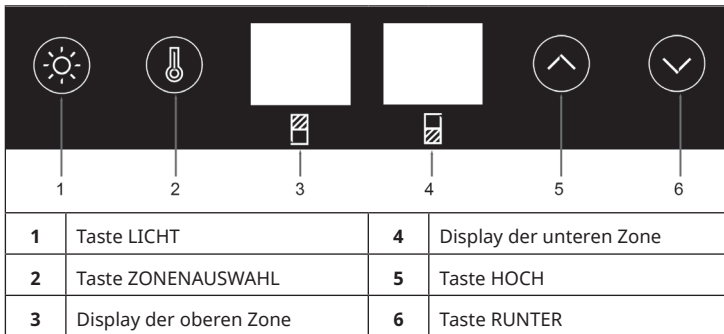
## Temperatur einstellen

Der Weinkühlschrank verfügt über ein einziges Fach. Die Temperatur kann zwischen 4 °C und 18 °C (39 °F und 65 °F) eingestellt werden. Für die Lagerung von Rotweinen empfehlen wir Ihnen die Temperatur zwischen 12-18 °C (55-64 °F) einzustellen. Für die Lagerung von Champagner und Weißweine empfehlen wir Ihnen die Temperatur zwischen 4-12 °C (39-55 °F) einzustellen. Allgemein empfehlen wir den Weinkühlschrank auf 12 °C einzustellen.

### Hinweise zu den Regalen

- Die Regale sind vollständig verstellbar, um sie an die verschiedenen Formen und Größen von Weinflaschen anzupassen.
- Um eine Beschädigung der Türdichtung zu vermeiden, stellen Sie sicher, dass die Tür vollständig geöffnet ist, wenn Sie die Regale aus dem Schienenfach herausnehmen.
- Die Regale sind ab Werk so eingestellt, dass Energie für die Kühlung möglichst effizient genutzt wird.

### Modell 10041396



## Temperatur einstellen

Das Gerät verfügt über zwei Temperaturzonen. Für jede Zone kann der Temperaturbereich zwischen 5 °C und 18 °C (40 °F und 65 °F) eingestellt werden.

**Hinweis:** Die für die untere Zone gewählte Temperatur muss immer höher sein als die der oberen Zone. Für eine optimale Leistung sollte der Unterschied zwischen den beiden Zonen mindestens 4 °C betragen.

## Bedienung des Geräts

- Halten Sie die Tasten LICHT + ZONENAUSWAHL gleichzeitig gedrückt, um das Gerät ein- oder auszuschalten.
- Halten Sie die Taste LICHT 5 Sekunden lang gedrückt, um zwischen der Anzeige in °C oder °F zu wechseln.

## Einstellen der einzelnen Temperaturzonen

Die Temperatur der oberen Zone und der unteren Zone muss individuell eingestellt werden.

- Drücken Sie die Taste ZONENAUSWAHL, um die Zone auszuwählen, für die Sie die Temperatur einstellen wollen. Das Display für die obere und untere Zone zeigt die Temperaturen in Grad an.
- Drücken Sie Taste ZONENAUSWAHL einmal, das Display für die obere Zone blinkt. Drücken Sie die Tasten HOCH oder RUNTER, um die Temperatur einzustellen.
- Drücken Sie Taste ZONENAUSWAHL erneut, das Display für die untere Zone blinkt. Drücken Sie die Tasten HOCH oder RUNTER, um die Temperatur einzustellen.
- Drücken Sie die Taste LICHT, um das Licht ein- und auszuschalten.

## Hinweis zu den Displayanzeigen

Das Gerät ist so konzipiert, dass es die eingestellte Temperatur anzeigt. Um die aktuelle Temperatur zu überprüfen, drücken Sie 5 Sekunden lang die Taste HOCH. Nach weiteren 5 Sekunden wird wieder die eingestellte Temperatur angezeigt.

Wenn das Display blinkt, bedeutet dies, dass die Temperatur in der Zone um mehr als 5°C von der eingestellten Temperatur abweicht. Das blinkende Display sorgt dafür, dass die Temperatur nicht unbemerkt steigt oder fällt und die Weinqualität dadurch womöglich beeinträchtigt wird.

---

## INBETRIEBNAHME

---

### Vor der ersten Verwendung

Entfernen Sie das gesamte Verpackungsmaterial. Lassen Sie das Gerät mindestens 4 Stunden lang aufrecht stehen, bevor Sie den Netzstecker in die Steckdose stecken. Dadurch wird die Möglichkeit einer Fehlfunktion durch unsachgemäße Handhabung während des Transports reduziert. Reinigen Sie die inneren Oberflächen mit lauwarmem Wasser und einem weichen Tuch.

### Vor dem Einschalten

- Stellen Sie sicher, dass das Gerät von einer hierfür qualifizierten Person, unter Beachtung der Bedienungsanleitung, installiert wird.
- Warten Sie nach dem Aufstellen des Geräts vier Stunden, bevor Sie den Netzstecker in die Steckdose stecken. Dadurch kann sich das Kältemittel wieder vollständig im Kältemittelkreislauf verteilen.
- Reinigen Sie das Geräteäußere und das entnehmbare Zubehör vor der ersten Verwendung mit einer milden Seifenlösung und Wasser.
- Reinigen Sie das Geräteinnere mit einer Lösung aus Natriumbicarbonat und Wasser. Trocken Sie das Geräteinnere und das Zubehör nach der Reinigung ordentlich.
- Wenn Sie das Gerät zum ersten Mal einschalten, kann ein seltsamer Geruch auftreten. Dies ist normal und der Geruch verschwindet, sobald das Gerät beginnt sich abzukühlen.

### Während der ersten Verwendung

**Hinweis:** Wenn Sie das Gerät zum ersten Mal verwenden oder das Gerät nach langer Zeit wieder einschalten, kann es vorkommen, dass zwischen der von Ihnen eingestellten Temperatur und der auf dem Bildschirm angezeigten Temperatur ein Unterschied von einigen Grad liegt. Dies ist normal. Wenn das Gerät einige Stunden eingeschaltet war, passt die Temperatur sich an.

- Wenn Sie das Gerät zum ersten Mal einschalten, läuft der Kompressor des Geräts so lange kontinuierlich durch, bis das Gerät sich abgekühlt hat.
- Die Gerätetür sollte während des Abkühlens so selten wie möglich geöffnet werden.
- Wenn das Gerät ausgeschaltet oder der Netzstecker aus der Steckdose gezogen wurde, sollten Sie mindestens 5 Minuten warten, bevor Sie dieses wieder einschalten oder den Netzstecker wieder in die Steckdose stecken.

## Befüllen des Geräts

- Das Gerät eignet sich ideal zum Lagern von Weinflaschen, welche der Größe und der Form von 0,75 Liter Bordeaux entsprechen. Es besteht die Möglichkeit, größere Weinflaschen zu lagern. Es muss jedoch darauf geachtet werden, dass die Gerätetür richtig geschlossen werden kann.
- Stellen Sie vor dem Schließen der Tür immer sicher, dass diese nicht durch eine Weinflasche blockiert wird.
- Wenn Sie mehrere Weinflaschen gleichzeitig in das Gerät legen, dauert es länger, bis die einzelnen Weinflaschen gekühlt werden.
- Die Anzahl der Flaschen, welche in das Gerät eingelegt werden können, variiert abhängig von der Größe und der Form der Weinflaschen.
- Die maximale Lagerungsanzahl der Weinflaschen orientiert sich an Standard-0,75-Liter-Bordeaux-Weinflaschen.

## Lagerungsempfehlungen

Weinart	Temperatur Celsius	Temperatur Fahrenheit
Rotwein	15 – 18 °C	58 – 65 °F
Weißwein	9 – 14 °C	48 – 57 °F
Sekt/ Champagner	4 – 8 °C	39 – 47 °F

- Das Wichtigste bei der Lagerung von Wein ist, dass die Lagerungstemperatur kontinuierlich stabil bleibt.
- Vibrationen, Temperaturschwankungen, Lichteinstrahlung und Feuchtigkeit sind Faktoren, die dazu führen können, dass Wein kippt. Bei richtiger Lagerung bleibt nicht nur die Qualität des Weins erhalten, sondern dessen Aroma, Geschmack und Komplexität verbessern sich zusätzlich beim Reifeprozess.
- Wein, welcher bei höherer Temperatur gelagert wird, reift schneller. Weine, welche bei mehr als 18 °C gelagert werden, verlieren an Geschmack und Aroma.
- Wenn Wein bei zu niedriger Temperatur gelagert wird, kann dies zur Entwicklung von gesundheitsschädigenden Rückständen führen. Eine Luftfeuchtigkeit von 60 % - 70 % ist ideal, um Korke an Schrumpfen zu hindern.
- Nachdem eine Weinflasche geöffnet wurde, kommt der Wein mit Luft in Kontakt. Es wird daher empfohlen, den restlichen Wein aufrecht in der Flasche zu lagern, um die Oberfläche, welche mit Luft in Berührung kommt, zu minimieren.
- Sobald eine Weinflasche geöffnet wurde, können Weißweine noch 2 Tage und Rotweine noch 3 Tage lang getrunken werden, insofern die Flasche verschlossen wurde. Stellen Sie sicher, dass die Weinflasche wieder dicht verschlossen wurde.
- Spezielle Stopfen, welche Wein und Champagner frisch halten, können in den meisten Weinläden käuflich erworben werden.
- Insofern Weißwein richtig gelagert wird, ist dieser bis zu 2 Jahre lang haltbar. Vollmundige Rotweine können bis zu 10 Jahre und Dessertweine bis zu 20 Jahre lang gelagert werden.

---

## ENERGIESPARTIPPS

---

- Die Regale wurden vorab so eingesetzt, dass sie die effizienteste Energienutzung ermöglichen.
- Verwenden Sie nur die vom Hersteller bereitgestellten Regale.
- Blockieren Sie niemals die Löcher in den Regalen und verwenden Sie keine anderen vom Hersteller nicht zugelassenen Regaltypen, die eine schlechte Kühlung verursachen oder den Energieverbrauch erhöhen können.
- Wir empfehlen Ihnen, die Regale wie dargestellt einzusetzen, damit die Energie möglichst effizient genutzt wird.

## REINIGUNG UND PFLEGE

### Reinigung des Gerätes

- Schalten Sie das Gerät erst aus und ziehen Sie den Netzstecker aus der Steckdose.
- Entfernen Sie den gesamten Inhalt.
- Wischen Sie das Innere mit einem feuchten Tuch ab, das in lauwarmes Wasser mit etwas Spülmittel getaucht wurde.
- Achten Sie auf die Sauberkeit der Gummidichtung an der Tür, damit das Gerät leistungsfähig bleibt.
- Das Äußere des Weinkühlschranks sollte mit einem milden Reinigungsmittel gereinigt werden.
- Trocknen Sie das Innere und Äußere mit einem weichen Tuch ab.
- Staub und alles andere, das die Abluftöffnungen verstopft, vermindert die Kühlleistung des Gerätes. Falls notwendig, saugen Sie die Abluftöffnung ab.

### Stilllegung bei Abwesenheit

- Schalten Sie das Gerät zuerst aus. Ziehen Sie dann den Netzstecker.
- Entnehmen Sie den gesamten Inhalt.
- Reinigen Sie das Gerät.
- Lassen Sie den Deckel leicht auf, um die Bildung von Kondensation, Schimmel oder Gerüchen zu verhindern.

### Aufstellung an einem anderen Ort

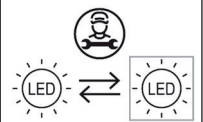
- Schalten Sie das Gerät zuerst aus. Ziehen Sie den Netzstecker.
- Entnehmen Sie den gesamten Inhalt.
- Sichern Sie alle losen Gegenstände mit Klebeband.
- Kleben Sie die Türen zu.

### Energiespartipps

Der Weinkühlschrank sollte am kältesten Platz im Raum aufgestellt werden, entfernt von Geräten, die Wärme erzeugen, Heizungsrohren und direkter Sonneneinstrahlung. Achten Sie darauf, dass die Tür richtig geschlossen ist, wenn der Weinkühlschrank eingeschaltet ist.

### Wichtiger Hinweis zum Auswechseln der LED-Lampe

Tauschen Sie die LED-Lampe nicht selbst aus. Sie muss durch den Hersteller oder seinen Kundendienst ausgetauscht werden.





## FEHLERBEHEBUNG

Problem	Mögliche Ursache und Lösungsansatz
Das Gerät läuft nicht.	Es ist nicht eingesteckt.
	Es ist ausgeschaltet.
	Die Sicherung ist raus oder kaputt.
Das Gerät ist nicht kalt genug.	Überprüfen Sie die Temperatureinstellungen.
	Die Umgebung erfordert eine niedrigere Einstellung.
	Die Tür wurde zu oft geöffnet.
	Die Tür ist nicht richtig zu.
Das Licht funktioniert nicht.	Die Türdichtung dichtet nicht richtig ab.
	Das Gerät ist nicht eingesteckt.
	Die Sicherung ist raus oder kaputt.
	Die Birne ist kaputt.
Das Gerät geht häufig an und aus.	Der Lichtschalter ist auf „aus“ gestellt.
	Die Raumtemperatur ist höher als sonst.
	Es befinden sich viele Flaschen im Gerät.
	Die Tür wurde zu oft geöffnet.
	Die Tür ist nicht richtig zu.
	Die Temperatur ist nicht richtig eingestellt.
Vibrationen	Die Türdichtung dichtet nicht richtig ab.
	Überprüfen Sie, ob das Gerät eben steht.
Das Gerät ist sehr laut.	Das Kühlmittel ist im Umlauf. Geräusche, die dadurch entstehen, sind kein Fehler, sondern normal.
	Nach jedem Kühlzyklus hört man ein Gurgeln, weil sich noch Kühlmittel im Umlauf befindet.
	Die Kontraktion und Ausdehnung der Innenwände kann zu einem Knacken führen.
	Das Gerät steht nicht eben.
Die Tür schließt nicht richtig.	Das Gerät steht nicht eben.
	Die Tür wurde umgedreht und nicht richtig angebracht.
	Die Dichtung oder der Magnet sind beschädigt.
	Die Ablagen ragen zu weit heraus.

# PRODUKTDATENBLATT

## Angaben nach Verordnung (EU) Nr. 2019/2016

<b>Name oder Handelsmarke des Herstellers:</b> Klarstein				
<b>Adresse des Herstellers:</b> Wallstraße 16, 10179 Berlin, Deutschland.				
<b>Artikelnummer:</b> 10041393				
<b>Art des Kühlgeräts:</b>				
Geräuscharmes Gerät:	nein	Bauart:	freistehend	
Weinlagerschrank:	ja	Anderes Kühlgerät:	nein	
<b>Allgemeine Produktparameter:</b>				
Parameter		Wert	Parameter	Wert
Abmessungen (mm)	Höhe	840	Gesamtrauminhalt (in dm <sup>3</sup> oder L)	95
	Breite	482		
	Tiefe	470		
EEL		171	Energieeffizienzklasse	G
Luftschallemissionen (in dB(A) re 1 pW)		43	Luftschallemissionsklasse	D
Jährlicher Energieverbrauch (in kWh/a)		140	Klimaklasse:	erweitert gemäßigt, gemäßigt
Mindest-Umgebungstemperatur (in °C), für die das Kühlgerät geeignet ist		10	Höchstumgebungstemperatur (in °C), für die das Kühlgerät geeignet ist	32
Winterschaltung		nein		

<b>Fachparameter:</b>					
Fachtyp		Fachparameter und -werte			
		Rauminhalt des Fachs (in dm <sup>3</sup> oder l)	Empfohlene Teperatureinstellung für eine optimierte Lebensmittellagerung (in °C) Diese Einstellungen dürfen nicht im Widerspruch zu den Lagerbedingungen gemäß Anhang IV Tabelle 3 stehen	Gefriervermögen (in kg/24h)	Entfrosterart (automatische Entfrosterung = A, manuelle Entfrosterung = M)
Speisekammerfach	nein	-	-	-	-
Weinlagerfach	ja	95,0	12	-	A
Kellerfach	nein	-	-	-	-
Lagerfach für frische Lebensmittel	nein	-	-	-	-
Kaltlagerfach	nein	-	-	-	-
Null-Sterne- oder Eisbe-reiterfach	nein	-	-	-	-
Ein-Stern-Fach	nein	-	-	-	-
Zwei-Sterne-Fach	nein	-	-	-	-
Drei-Sterne-Fach	nein	-	-	-	-
Vier-Sterne-Fach	nein	-	-	-	-
Zwei-Sterne-Abteil	nein	-	-	-	-
Fach mit variabler Temperatur	-	-	-	-	-
Für Weinlagerschränke					
Anzahl der Standardweinflaschen			36		
<b>Lichtquellenparameter:</b>					
Art der Lichtquelle			-		
Energieeffizienzklasse			-		
<b>Mindestlaufzeit der vom Hersteller angebotenen Garantie:</b> 24 Monate					
<b>Weitere Angaben:</b>					
Weblink zur Website des Herstellers, auf der die Informationen gemäß Nummer 4 Buchstabe a des Anhangs der Verordnung (EU) 2019/2019 der Kommission zu finden sind: <a href="http://www.klarstein.de">www.klarstein.de</a>					

# PRODUKTDATENBLATT


## Angaben nach Verordnung (EU) Nr. 2019/2016

<b>Name oder Handelsmarke des Herstellers:</b> Klarstein				
<b>Adresse des Herstellers:</b> Wallstraße 16, 10179 Berlin, Deutschland.				
<b>Artikelnummer:</b> 10041394				
<b>Art des Kühlgeräts:</b>				
Geräuscharmes Gerät:	nein	Bauart:	freistehend	
Weinlagerschrank:	ja	Anderes Kühlgerät:	nein	
<b>Allgemeine Produktparameter:</b>				
Parameter		Wert	Parameter	Wert
Abmessungen (mm)	Höhe	1 235	Gesamtrauminhalt (in dm <sup>3</sup> oder L)	204
	Breite	540		
	Tiefe	540		
EEL		190	Energieeffizienzklasse	G
Luftschallemissionen (in dB(A) re 1 pW)		40	Luftschallemissionsklasse	C
Jährlicher Energieverbrauch (in kWh/a)		170	Klimaklasse:	erweitert gemäßigt, gemäßigt
Mindest-Umgebungstemperatur (in °C), für die das Kühlgerät geeignet ist		10	Höchstumgebungstemperatur (in °C), für die das Kühlgerät geeignet ist	32
Winterschaltung		nein		

<b>Fachparameter:</b>					
Fachtyp		Fachparameter und -werte			
		Rauminhalt des Fachs (in dm <sup>3</sup> oder l)	Empfohlene Teperatureinstellung für eine optimierte Lebensmittellagerung (in °C) Diese Einstellungen dürfen nicht im Widerspruch zu den Lagerbedingungen gemäß Anhang IV Tabelle 3 stehen	Gefriervermögen (in kg/24h)	Entfrosterungsart (automatische Entfrosterung = A, manuelle Entfrosterung = M)
Speisekammerfach	nein	-	-	-	-
Weinlagerfach	ja	204,0	12	-	A
Kellerfach	nein	-	-	-	-
Lagerfach für frische Lebensmittel	nein	-	-	-	-
Kaltlagerfach	nein	-	-	-	-
Null-Sterne- oder Eisbe-reiterfach	nein	-	-	-	-
Ein-Stern-Fach	nein	-	-	-	-
Zwei-Sterne-Fach	nein	-	-	-	-
Drei-Sterne-Fach	nein	-	-	-	-
Vier-Sterne-Fach	nein	-	-	-	-
Zwei-Sterne-Abteil	nein	-	-	-	-
Fach mit variabler Temperatur	-	-	-	-	-
Für Weinlagerschränke					
Anzahl der Standardweinflaschen			79		
<b>Lichtquellenparameter:</b>					
Art der Lichtquelle			-		
Energieeffizienzklasse			-		
<b>Mindestlaufzeit der vom Hersteller angebotenen Garantie:</b> 24 Monate					
<b>Weitere Angaben:</b>					
Weblink zur Website des Herstellers, auf der die Informationen gemäß Nummer 4 Buchstabe a des Anhangs der Verordnung (EU) 2019/2019 der Kommission zu finden sind: <a href="http://www.klarstein.de">www.klarstein.de</a>					

## SPEZIELLE ENTSORGUNGSHINWEISE FÜR VERBRAUCHER IN DEUTSCHLAND

Entsorgen Sie Ihre Altgeräte fachgerecht. Dadurch wird gewährleistet, dass die Altgeräte umweltgerecht verwertet und negative Auswirkungen auf die Umwelt und menschliche Gesundheit vermieden werden. Bei der Entsorgung sind folgende Regeln zu beachten:

- Jeder Verbraucher ist gesetzlich verpflichtet, Elektro- und Elektronikaltgeräte (Altgeräte) sowie Batterien und Akkus getrennt vom Hausmüll zu entsorgen. Sie erkennen die entsprechenden Altgeräte durch folgendes Symbol der durchgestrichene Mülltonne (WEEE Symbol). 
- Sie haben Altbatterien und Altakkumulatoren, die nicht vom Altgerät umschlossen sind, sowie Lampen, die zerstörungsfrei aus dem Altgerät entnommen werden können, vor der Abgabe an einer Entsorgungsstelle vom Altgerät zerstörungsfrei zu trennen.
- Bestimmte Lampen und Leuchtmittel fallen ebenso unter das Elektro- und Elektronikgesetz und sind dementsprechend wie Altgeräte zu behandeln. Ausgenommen sind Glühlampen und Halogenlampen. Entsorgen Sie Glühlampen und Halogenlampen bitte über den Hausmüll, sofern Sie nicht das WEEE Symbol tragen.
- Jeder Verbraucher ist für das Löschen von personenbezogenen Daten auf dem Elektro- bzw. Elektronikgerät selbst verantwortlich.

### Rücknahmepflicht der Vertreiber

Vertreiber mit einer Verkaufsfläche für Elektro- und Elektronikgeräte von mindestens 400 Quadratmetern sowie Vertreiber von Lebensmitteln mit einer Gesamtverkauffläche von mindestens 800 Quadratmetern, die mehrmals im Kalenderjahr oder dauerhaft Elektro- und Elektronikgeräte anbieten und auf dem Markt bereitstellen, sind verpflichtet,

- 1 bei der Abgabe eines neuen Elektro- oder Elektronikgerätes an einen Endnutzer ein Altgerät des Endnutzers der gleichen Geräteart, das im Wesentlichen die gleichen Funktionen wie das neue Gerät erfüllt, am Ort der Abgabe oder in unmittelbarer Nähe hierzu unentgeltlich zurückzunehmen und
- 2 auf Verlangen des Endnutzers Altgeräte, die in keiner äußeren Abmessung größer als 25 Zentimeter sind, im Einzelhandelsgeschäft oder in unmittelbarer Nähe hierzu unentgeltlich zurückzunehmen; die Rücknahme darf nicht an den Kauf eines Elektro- oder Elektronikgerätes geknüpft werden und ist auf drei Altgeräte pro Geräteart beschränkt.

- Bei einem Vertrieb unter Verwendung von Fernkommunikationsmittel ist die unentgeltliche Abholung am Ort der Abgabe auf Elektro- und Elektronikgeräte der Kategorien 1, 2 und 4 gemäß § 2 Abs. 1 ElektroG, nämlich „Wärmeüberträger“, „Bildschirmgeräte“ (Oberfläche von mehr als 100 cm<sup>2</sup>) oder „Großgeräte“ (letztere mit mindestens einer äußeren Abmessung über 50 Zentimeter) beschränkt. Für andere Elektro- und Elektronikgeräte (Kategorien 3, 5, 6) ist eine Rückgabemöglichkeit in zumutbarer Entfernung zum jeweiligen Endnutzer zu gewährleisten.
- Altgeräte dürfen kostenlos auf dem lokalen Wertstoffhof oder in folgenden Sammelstellen in Ihrer Nähe abgegeben werden: [www.take-e-back.de](http://www.take-e-back.de)
- Für Elektro- und Elektronikgeräte der Kategorien 1, 2 und 4 an bieten wir auch die Möglichkeit einer unentgeltlichen Abholung am Ort der Abgabe. Beim Kauf eines Neugeräts haben sie die Möglichkeit eine Altgerätabholung über die Webseite auszuwählen.
- Batterien können überall dort kostenfrei zurückgegeben werden, wo sie verkauft werden (z. B. Super-, Bau-, Drogeriemarkt). Auch Wertstoff- und Recyclinghöfe nehmen Batterien zurück. Sie können Batterien auch per Post an uns zurücksenden. Altbatterien in haushaltsüblichen Mengen können Sie direkt bei uns von Montag bis Freitag zwischen 07:30 und 15:30 Uhr unter der folgenden Adresse unentgeltlich zurückgeben:

**Chal-Tec GmbH**  
**Member of Berlin Brands Group**  
**Handwerkerstr. 11**  
**15366 Dahlewitz-Hoppegarten**  
**Deutschland**

- Wichtig zu beachten ist, dass Lithiumbatterien aus Sicherheitsgründen vor der Rückgabe gegen Kurzschluss gesichert werden müssen (z. B. durch Abkleben der Pole).
- Finden sich unter der durchgestrichenen Mülltonne auf der Batterie zusätzlich die Zeichen Cd, Hg oder Pb ist das ein Hinweis darauf, dass die Batterie gefährliche Schadstoffe enthält. (»Cd« steht für Cadmium, »Pb« für Blei und »Hg« für Quecksilber).

### **Hinweis zur Abfallvermeidung**

Indem Sie die Lebensdauer Ihrer Altgeräte verlängern, tragen Sie dazu bei, Ressourcen effizient zu nutzen und zusätzlichen Müll zu vermeiden. Die Lebensdauer Ihrer Altgeräte können Sie verlängern indem Sie defekte Altgeräte reparieren lassen. Wenn sich Ihr Altgerät in gutem Zustand befindet, könnten Sie es spenden, verschenken oder verkaufen.

---

## HINWEISE ZUR ENTSORGUNG

---



Wenn es in Ihrem Land eine gesetzliche Regelung zur Entsorgung von elektrischen und elektronischen Geräten gibt, weist dieses Symbol auf dem Produkt oder auf der Verpackung darauf hin, dass dieses Produkt nicht im Hausmüll entsorgt werden darf. Stattdessen muss es zu einer Sammelstelle für das Recycling von elektrischen und elektronischen Geräten gebracht werden. Durch regelkonforme Entsorgung schützen Sie die Umwelt und die Gesundheit Ihrer Mitmenschen vor negativen Konsequenzen. Informationen zum Recycling und zur Entsorgung dieses Produkts, erhalten Sie von Ihrer örtlichen Verwaltung oder Ihrem Hausmüllentsorgungsdienst.

---

## HERSTELLER & IMPORTEUR (UK)

---

**Hersteller:**

Chal-Tec GmbH, Wallstraße 16, 10179 Berlin, Deutschland.

**Importeur für Großbritannien:**

Berlin Brands Group UK Ltd  
PO Box 1145  
Oxford, OX1 9UW  
United Kingdom



**Dear customer,**

Congratulations on the purchase of your device. Please read the following instructions carefully and follow them to prevent potential damage. We accept no liability for damage caused by disregarding the instructions or improper use. Please scan the QR code to access the latest operating instructions and for further information about the product.




---

## CONTENTS

---

Safety Instructions 26
Installation 29
Product description 31
Control panel and operation 32
Getting started 35
Energy saving recommendations 37
Cleaning and care 38
Troubleshooting 39
Product data sheet 40
Product data sheet 42
Disposal Considerations 44
Manufacturer & Importer (UK) 44

---

## TECHNICAL DATA

---

Article number	10041393	10041394
Volume	95 L	204 L
Capacity	32 wine bottles (750 mm)	66 wine bottles (750 mm)
Power supply	220-240 V ~ 50 Hz	

---

## SAFETY INSTRUCTIONS

---

- This appliance is not intended to be used by persons (including children) with reduced physical, sensory or mental capabilities, or lack of experience and knowledge, unless they have been given supervision or instruction concerning use of the appliance by a person responsible for their safety.
- Supervise children to ensure that they do not play with the device.
- Children over 8 years as well as mentally, sensory and physically impaired persons may only use the device if they have been informed in detail about the functions and safety precautions by a supervisor responsible for them beforehand and understand the associated risks. Children must not play with the device. Cleaning and maintenance work must not be carried out by children without supervision.
- If the power cord is damaged, it must be replaced by the manufacturer, customer service or a similarly qualified person in order to avoid a hazard.
- To avoid a hazard due to instability of the unit, it must be fixed according to the instructions.
- When setting up the device, make sure that the power cord is not pinched or damaged.
- Make sure that there are no multiple sockets or power supply units on the back of the device.
- Make sure that the ventilation openings in the housing of the unit or in the built-in cabinet are not blocked.
- Do not use mechanical devices or other means to speed up the defrosting process unless they are expressly recommended by the manufacturer.
- The refrigerant circuit must not be damaged.
- Do not use electrical appliances in the beverage cooling compartments of the appliance unless they are specifically recommended by the manufacturer.
- Do not store explosive substances in the unit, such as spray cans with flammable propellant.
- This appliance is intended for use in households and similar environments. These include:
  - Staff kitchens in shops, offices and other work environments
  - Farms, hotels, motels and other residential establishments
  - Guest houses that offer breakfast (Bed & Breakfasts)
  - Catering and similar non-retail applications
- Children aged 3 to 8 may fill refrigerators with food and remove food.

To avoid contamination of beverages, please follow the instructions below:

- Opening the door for too long can cause a significant temperature rise in the compartments of the appliance.
- Regularly clean surfaces that may come into contact with drinks. Clean the water drain regularly.
- Clean the water tanks (if present) if they have not been used for 48 hours. Flush the water system connected to a water supply (if any) if no water has been drawn for 5 days.
- If you are not using the refrigerator for a longer period of time, switch it off, let it defrost, clean it and dry it. Leave the door open to prevent mould from forming in the appliance.

**Note:** This unit contains the refrigerant Isobutane (R600a), a natural gas that has high environmental compatibility, but is flammable. Although it is flammable, it does not damage the ozone layer or increase the greenhouse effect. The use of this refrigerant results in a slightly higher noise level of the unit. In addition to the compressor noise, you can hear the flow of refrigerant. This is unavoidable and has no negative effect on the performance of the device. Be careful during transport to avoid damage to the refrigerant circuit. Refrigerant leaks can irritate the eyes.



**WARNING**

When using, during maintenance and when disposing of the appliance, pay attention to the left symbol located on the back or on the compressor of the appliance. This symbol warns you of possible fires. There are flammable substances in the refrigerant lines and in the compressor. Keep the appliance away from sources of fire during use, maintenance and disposal.

### Special notes on correct use

- This device is intended exclusively for the storage of wine.
- This appliance is not intended for use as a built-in appliance unless explicitly stated in the instructions.
- This appliance is not suitable for freezing food.
- The racks were pre-set to allow the most efficient use of energy.

**Note:** It is recommended to set the temperature to 12 °C. If the temperature is set too high, the wine may spoil. If the temperature is set too low, the power consumption could increase.

### Special notes on the shelves

- The shelves have been pre-set to allow the most efficient use of energy.
- Only use the shelves provided by the manufacturer.
- Never block the holes in the shelves or use any other types of shelves that have not been approved by the manufacturer, which may cause poor cooling or increase energy consumption.
- We recommend that you use the shelves as shown so that the energy is used as efficiently as possible.

### Notes on ambient temperature

Install this unit in a location where the ambient temperature corresponds to the climate class indicated on the unit's rating plate.

<b>SN</b>	Low	This cooling unit is intended for use at ambient temperatures of 10-32 °C.
<b>N</b>	Moderate	This cooling unit is intended for use at ambient temperatures of 16-32 °C.
<b>ST</b>	Subtropical	This cooling unit is intended for use at ambient temperatures of 16-38 °C.
<b>T</b>	Tropical	This cooling unit is intended for use at ambient temperatures of 16-43 °C.

The ambient temperature influences the internal temperature of the wine refrigerator. For optimal operation of the wine refrigerator, we recommend an ambient temperature of 23°C to 25°C.

---

## INSTALLATION

---

### Before first use

Let the unit stand for 24 hours before first use to allow the coolant to disperse. Leave the door open during this time to allow production-related odours to dissipate.

**Note:** All models without front ventilation or ventilation slots on the front are not built-in appliances and must be free-standing.

### Location

The place where you place the unit should:

- be resilient and well ventilated.
- be away from direct sunlight and heat sources.
- not be too damp, such as bathrooms or washrooms.
- have a level floor.
- have a standardised electrical connection.
- have a socket outlet with overvoltage protection.
- be far away from microwaves, as their interference could have a negative effect on the unit.

Furthermore, the ambient temperature in the room should be neither very cold nor very warm. Cold and heat can possibly have a negative effect on the function, so that the desired interior temperature is not reached.

### Setting up

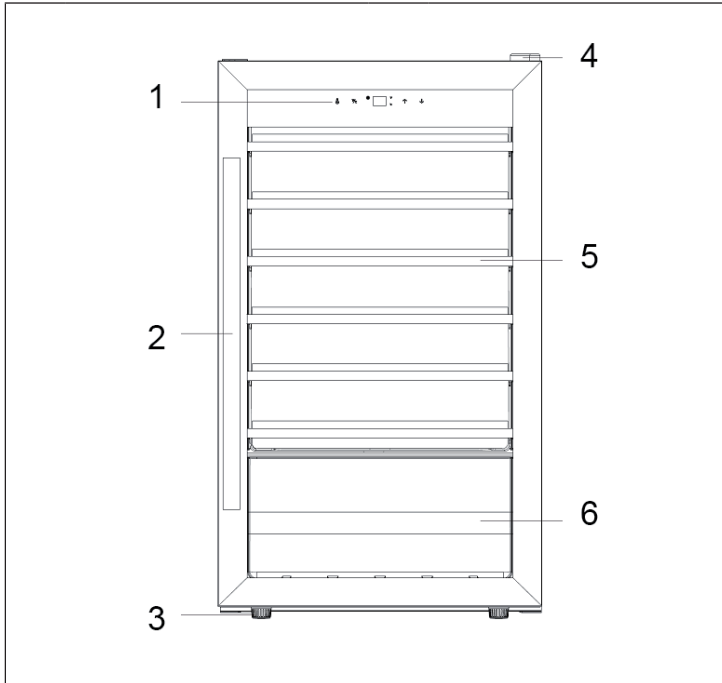
- Remove all packaging material from and around the refrigerator.
- Position the refrigerator so that the plug is accessible at all times. Disconnect the mains cable and place the unit in its final location. Place it so that the compressor is free and not in contact with other objects or walls.
- Level out any small unevenness in the floor before filling the unit. Use the adjustable feet for this purpose. To do this, turn the back feet completely in and compensate for the slant with the front two feet.

**Note on built-in appliances**

- All appliances with ventilation slots on the front are suitable for installation, but must not be installed in completely closed enclosures.
- Built-in appliances draw air in on the right side of the ventilation frame (some models also on the back) and let it out again via the ventilation frame at the front.
- Like many electrical appliances, the wine refrigerator has many sensitive parts that can be damaged by a power failure or lightning strike. Your connections should therefore be equipped with surge protection.
- If you install the appliance in a frame with a door, there must be a ventilation opening at the bottom of the door. In hot climates, slots with a minimum dimension of 40 mm x 200 mm must also be provided at the top of the rear or at the top of both sides of the enclosure to allow cool air to enter. A minimum of 30 mm space must be left to the rear wall of the frame. The ventilation slot should not be placed on a side where another appliance, such as an oven, is already located.

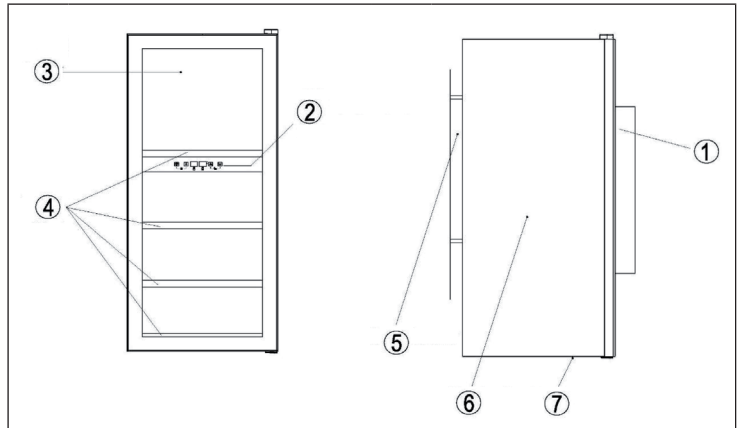
## PRODUCT DESCRIPTION

Model 10041393



1	Control panel	4	Door hinge
2	Door handle	5	Wooden shelf
3	Adjustable feet	6	Wine bottle protection rail

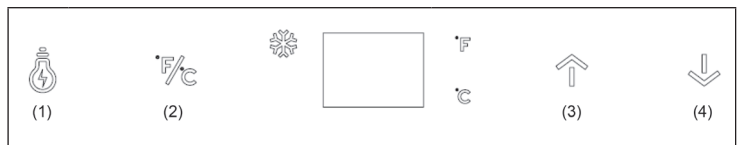
Model 10041394



1	Handle	5	Condensor
2	Control panel	6	Housing
3	Glass door	7	Base
4	Wooden shelf		

## CONTROL PANEL AND OPERATION

Model 10041393



1	LIGHT button	5	UP button
2	°C/°F button	6	DOWN button

- Press the LIGHT button to switch the light on or off.
- Press the UP button to increase the temperature by 1 °C (1 °F).
- Press the DOWN button to decrease the temperature by 1 °C (1 °F).
- Press the °C/°F button to switch between the display in °C and °F.



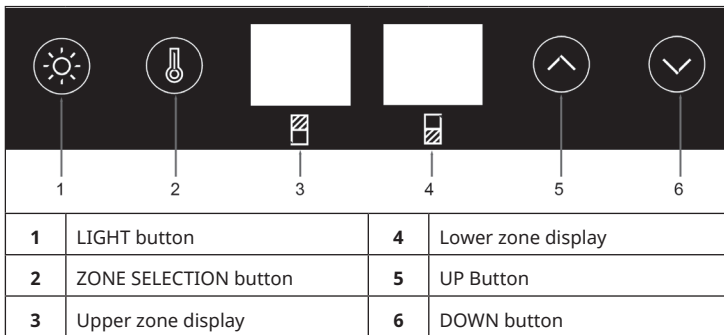
## Setting the temperature

The wine refrigerator has a single compartment. The temperature can be set between 4 °C and 18 °C (39 °F and 65 °F). For storing red wines, we recommend that you set the temperature between 12-18 °C (55-64 °F). For storing white wines and champagne, we recommend that you set the temperature between 4-12 °C (39-55 °F). In general, we recommend setting the wine refrigerator to 12 °C.

### Notes on the shelves

- The shelves are fully adjustable to fit different shapes and sizes of wine bottles.
- To avoid damaging the door seal, make sure the door is fully open before pulling out the shelves.
- The shelves are set at the factory to make the most efficient use of energy for cooling.

### Model 10041396



## Setting the temperature

The appliance has two temperature zones. For each zone, the temperature range can be set between 5 °C and 18 °C (40 °F and 65 °F).

**Note:** The temperature selected for the lower zone must always be higher than that of the upper zone. For optimal performance, the difference between the two zones should be at least 4 °C.

### How to use your appliance

- Press and hold the LIGHT + ZONE SELECT buttons simultaneously to switch the unit on or off.
- Press and hold the LIGHT button for 5 seconds to switch between the display in °C or °F.

### Setting the individual temperature zones

The temperature of the upper zone and the lower zone must be set individually.

- Press the ZONE SELECT button to select the zone for which you want to set the temperature. The display for the upper and lower zone shows the temperatures in degrees.
- Press the ZONE SELECT button once, the display for the upper zone will start to flash. Press the UP and DOWN buttons to set the temperature.
- Press the ZONE SELECT button again, the display for the lower zone will start to flash. Press the UP and DOWN buttons to set the temperature.
- Press the LIGHT button to switch the light on or off.

### Notes on the display indications

The appliance is designed to display the set temperature. To display the current temperature, press the UP button for 5 seconds. After another 5 seconds, the set temperature is displayed again.

If the display flashes, it means that the temperature in the zone differs by more than 5°C from the set temperature. The flashing display ensures that the temperature does not rise or fall unnoticed, possibly affecting the quality of the wine.

---

## GETTING STARTED

---

### Before the first operation

Remove all the packaging material. Leave the appliance upright for at least 4 hours before inserting the power cord into the socket. This reduces the possibility of malfunction due to improper handling during transport. Clean the inner surfaces with lukewarm water and a soft cloth.

### Before switching on

- Make sure that the appliance is installed by a qualified person in accordance with the operating instructions.
- After setting up the appliance, wait four hours before plugging it into the power socket. This allows the refrigerant to be completely distributed in the refrigerant circuit again.
- Clean the outside of the appliance and the removable accessories with a mild soap solution and water before first use.
- Clean the inside of the appliance with a solution of sodium bicarbonate and water. Dry the inside of the appliance and the accessories properly after cleaning.
- You may notice a strange smell when switching on the appliance for the first time. This is normal and the smell disappears as soon as the appliance starts to cool down.

### During initial use

**Note:** When using the appliance for the first time or when switching the appliance on again after a long time, there may be a difference of a few degrees between the temperature you have set and the temperature displayed on the screen. This is normal. If the appliance has been on for a few hours, the temperature will adjust.

- When you switch on the appliance for the first time, the unit's compressor runs continuously until the appliance has cooled down.
- The appliance door should be opened as seldom as possible during cooling.
- If the appliance has been switched off or the power plug has been disconnected from the mains socket, wait at least 5 minutes before switching it on again or reconnecting the power plug to the mains socket.

### Filling the appliance

- The appliance is ideal for storing wine bottles that correspond to the size and shape of 0.75 litre Bordeaux. It is possible to store larger bottles of wine. However, care must be taken that the appliance door can be closed properly.
- Before closing the door, always make sure that it is not blocked by a wine bottle.
- If you place several wine bottles in the appliance at the same time, it takes longer for the individual wine bottles to be cooled.
- The number of bottles that can be placed in the appliance varies depending on the size and shape of the wine bottles.
- The maximum number of wine bottles that can be stored is based on standard 0.75 litre Bordeaux wine bottles.

### Storage recommendations

Wine type	Temperature Celsius	Temperature Fahrenheit
Red wine	15 - 18 °C	58 - 65 °F
White wine	9 - 14 °C	48 - 57 °F
Sparkling wine/ champagne	4 - 8 °C	39 - 47 °F

- The most important thing when storing wine is that the storage temperature remains continuously stable.
- Vibrations, temperature fluctuations, light exposure and humidity are factors that can cause wine to spoil. Proper storage not only preserves the quality of the wine, but also improves its aroma, flavour and complexity as it matures.
- Wine that is stored at a higher temperature matures faster. Wines that are stored at more than 18 °C lose flavour and aroma.
- If wine is stored at too low a temperature, this can lead to the development of harmful residues. A humidity of 60 % - 70 % is ideal to prevent corks from shrinking.
- After a wine bottle has been opened, the wine comes into contact with air. It is therefore recommended to store the remaining wine upright in the bottle to minimise the surface area that comes into contact with air.
- Once a wine bottle has been opened, white wines can still be drunk for 2 days and red wines for 3 days, as long as the bottle has been sealed. Make sure that the wine bottle has been closed tightly again.
- Special stoppers that keep wine and champagne fresh are available for purchase in most wine shops.
- Provided that white wine is stored correctly, it can be kept for up to 2 years. Full-bodied red wines can be stored for up to 10 years and dessert wines for up to 20 years.

---

## ENERGY SAVING RECOMMENDATIONS

---

- The shelves have been pre-set to allow the most efficient use of energy.
- Use only the shelves provided by the manufacturer.
- Never block the holes in the shelves and do not use any other types of shelves that have not been approved by the manufacturer, which may cause poor cooling or increase energy consumption.
- We recommend that you use the shelves as shown so that the energy is used as efficiently as possible.

---

## CLEANING AND CARE

---

### Cleaning the appliance

- Switch off the appliance first and disconnect the power cord from the mains socket.
- Remove all the contents.
- Wipe the inside with a damp cloth dipped in lukewarm water with a little washing-up liquid.
- Make sure the rubber seal on the door is clean so that the appliance remains efficient.
- The exterior of the wine refrigerator should be cleaned with a mild detergent.
- Dry the inside and outside with a soft cloth.
- Dust and anything else that clogs the exhaust vents will reduce the cooling capacity of the appliance. If necessary, vacuum the exhaust air opening.

### Decommissioning during absence

- First switch off the appliance. Then disconnect the power cord from the power outlet.
- Remove all the contents.
- Clean the appliance.
- Leave the lid on slightly to prevent condensation, mould or odours from forming.

### Installation at another location

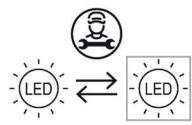
- First switch off the appliance. Unplug the power cord.
- Remove all the contents.
- Secure all loose items with tape.
- Tape up the doors.

### Energy saving recommendations

The wine refrigerator should be placed in the coolest place in the room, away from appliances that generate heat, heating pipes and direct sunlight. Make sure that the door is properly closed when the wine refrigerator is switched on.

### Important note on replacing the LED light bulb

Do not replace the LED lamp yourself. It must be replaced by the manufacturer or its customer service.



## TROUBLESHOOTING

Problem	Possible cause and solution
The appliance is not working.	It is not plugged in.
	It is switched off.
	The fuse is out or blown.
The appliance is not cold enough.	Check the temperature settings.
	The environment requires a lower setting.
	The door was opened too often.
	The door is not closed properly.
	The door seal does not seal properly.
The light doesn't work.	The appliance is not plugged in.
	The fuse is out or blown.
	The light bulb is broken.
	The light switch is set to "off".
The appliance goes on and off frequently.	The room temperature is higher than usual.
	There are many bottles in the appliance.
	The door was opened too often.
	The door is not closed properly.
	The temperature is not set correctly.
	The door seal does not seal properly.
Vibrations	Check if the appliance is level.
The appliance is very loud.	The coolant is circulating. Noises that occur as a direct result of this are not a defect, but normal.
	After each cooling cycle, you hear a gurgling sound because there is still coolant in circulation.
	The contraction and expansion of the inner walls can cause cracking.
	The appliance is not level.
The door does not close properly.	The appliance is not level.
	The door was turned upside down and not fitted properly.
	The seal or the magnet are damaged.
	The shelves stick out too far.

## PRODUCT DATA SHEET

### Information according to Regulation (EU) No 2019/2016

<b>Manufacturer's name or trade mark:</b> Klarstein				
<b>Manufacturer's address:</b> Wallstrasse 16, 10179 Berlin, Germany.				
<b>Article number:</b> 10041393				
<b>Type of cooling device:</b>				
Low-noise device:	no	Construction type:	Free-standing	
Wine storage cabinet:	yes	Other cooling device:	no	
<b>General product parameters:</b>				
Parameter		Value	Parameter	Value
Dimensions (mm)	Height	840	Total volume (in dm <sup>3</sup> or L)	95
	Width	482		
	Depth	470		
EEL		171	Energy efficiency class	G
Airborne sound emissions (in dB(A) re 1 pW)		43	Airborne sound emission class	D
Annual energy consumption (in kWh/a)		140	Climate class:	extended moderate, moderate
Minimum ambient temperature (in °C) for which the cooling device is suitable		10	Maximum ambient temperature (in °C) for which the cooling device is suitable	32
Winter circuit		no		



<b>Compartment parameters:</b>					
Compartment type		Compartment parameters and values			
		Volume of the compartment (in dm <sup>3</sup> or l)	Recommended temperature setting for optimised food storage (in °C) These settings may not conflict with the storage conditions set out in Table 3 of Annex IV	Freezing capacity (in kg/24h)	Defrost type (automatic defrost = A, manual defrost = M)
Pantry compartment	no	-	-	-	-
Wine storage compartment	yes	95.0	12	-	A
Cellar compartment	no	-	-	-	-
Fresh food compartment	no	-	-	-	-
Cold storage compartment	no	-	-	-	-
Zero stars or ice maker compartment	no	-	-	-	-
One-star compartment	no	-	-	-	-
Two-star compartment	no	-	-	-	-
Three-star compartment	no	-	-	-	-
Four-star compartment	no	-	-	-	-
Two-star compartment	no	-	-	-	-
Variable temperature compartment	-	-	-	-	-
For wine storage cabinets					
Number of standard wine bottles			36		
<b>Light source parameters:</b>					
Light source type			-		
Energy efficiency class			-		
<b>Minimum term of the warranty offered by the manufacturer:</b> 24 months					
<b>Further information:</b>					
Web link to the website of the manufacturer where the information specified in point 4(a) of the Annex to Commission Regulation (EU) 2019/2019 can be found: <a href="http://www.klarstein.de">www.klarstein.de</a>					

## PRODUCT DATA SHEET

### Information according to Regulation (EU) No 2019/2016

<b>Manufacturer's name or trade mark:</b> Klarstein			
<b>Manufacturer's address:</b> Wallstrasse 16, 10179 Berlin, Germany.			
<b>Article number:</b> 10041394			
<b>Type of cooling device:</b>			
Low-noise device:	no	Construction type:	free-standing
Wine storage cabinet:	yes	Other cooling device:	no
<b>General product parameters:</b>			
Parameter	Value	Parameter	Value
Dimensions (mm)	Height	1 235	Total volume (in dm <sup>3</sup> or L)
	Width	540	
	Depth	540	
EEI	190	Energy efficiency class	G
Airborne sound emissions (in dB(A) re 1 pW)	40	Airborne sound emission class	C
Annual energy consumption (in kWh/a)	170	Climate class:	extended moderate, moderate
Minimum ambient temperature (in °C) for which the cooling device is suitable	10	Maximum ambient temperature (in °C) for which the cooling device is suitable	32
Winter circuit	no		

<b>Compartment parameters:</b>					
Compartment type		Compartment parameters and values			
		Volume of the compartment (in dm <sup>3</sup> or l)	Recommended temperature setting for optimised food storage (in °C) These settings shall not conflict with the storage conditions set out in Table 3 of Annex IV	Freezing capacity (in kg/24h)	Defrost type (automatic defrost = A, manual defrost = M)
Pantry compartment	no	-	-	-	-
Wine storage compartment	yes	204.0	12	-	A
Cellar compartment	no	-	-	-	-
Fresh food compartment	no	-	-	-	-
Cold storage compartment	no	-	-	-	-
Zero stars or ice maker compartment	no	-	-	-	-
One-star compartment	no	-	-	-	-
Two-star compartment	no	-	-	-	-
Three-star compartment	no	-	-	-	-
Four-star compartment	no	-	-	-	-
Two-star compartment	no	-	-	-	-
Variable temperature compartment	-	-	-	-	-
For wine storage cabinets					
Number of standard wine bottles			79		
<b>Light source parameters:</b>					
Light source type			-		
Energy efficiency class			-		
<b>Minimum term of the warranty offered by the manufacturer:</b> 24 months					
<b>Further information:</b>					
Web link to the website of the manufacturer where the information specified in point 4(a) of the Annex to Commission Regulation (EU) 2019/2019 can be found: <a href="http://www.klarstein.de">www.klarstein.de</a>					

---

## DISPOSAL CONSIDERATIONS

---



If there is a legal regulation in your country regarding the disposal of electrical and electronic equipment, this symbol on the product or on the packaging indicates that this product must not be disposed of with household waste. Instead, it must be taken to a collection point for the recycling of electrical and electronic equipment. By disposing of this product in accordance with the regulations, you protect the environment and the health of those around you from negative consequences. For information on recycling and disposal of this product, contact your local government or household waste disposal service.

---

## MANUFACTURER & IMPORTER (UK)

---

**Manufacturer:**

Chal-Tec GmbH, Wallstrasse 16, 10179 Berlin, Germany.

**Importer for Great Britain:**

Berlin Brands Group UK Ltd  
PO Box 1145  
Oxford, OX1 9UW  
United Kingdom

**Cher client, chère cliente,**

Toutes nos félicitations pour l'acquisition de ce nouvel appareil. Lisez attentivement les indications suivantes et suivez-les pour éviter d'éventuels dommages. Nous ne saurions être tenus pour responsables des dommages dus au non-respect des consignes et à la mauvaise utilisation de l'appareil. Scannez le QR-Code pour obtenir la dernière version du mode d'emploi ainsi que d'autres informations concernant le produit :




---

## SOMMAIRE

---

Consignes de sécurité	46
Installation	49
Aperçu de l'appareil	51
Panneau de commande et utilisation	52
Mise en marche	55
Conseils pour économiser de l'énergie	57
Nettoyage et entretien	58
Résolution des problèmes	59
Fiche de données produit	60
Fiche de données produit	62
Informations sur le recyclage	64
Fabricant et importateur (GB)	64

---

## FICHE TECHNIQUE

---

Numéro d'article	10041393	10041394
Capacité	95 L	204 L
Capacité	32 bouteilles de vin (750 ml)	66 bouteilles de vin (750 ml)
Alimentation	220-240 V ~ 50 Hz	

---

## CONSIGNES DE SÉCURITÉ

---

- Cet appareil n'est pas destiné à être utilisé par des personnes (y compris des enfants) ayant des capacités physiques, sensorielles ou mentales limitées ou dénuées d'expérience et de connaissances, sauf sous surveillance ou après avoir été formées par un responsable de leur sécurité aux instructions et à la façon d'utiliser l'appareil.
- Surveillez les enfants pour qu'ils ne jouent pas avec l'appareil.
- Les enfants à partir de 8 ans et les personnes souffrant de handicaps mentaux, sensoriels et physiques ne peuvent utiliser l'appareil que s'ils ont été parfaitement familiarisés avec les fonctions et les précautions de sécurité par une personne responsable et s'ils comprennent les risques associés. Les enfants ne sont pas autorisés à jouer avec l'appareil. Le nettoyage et l'entretien ne doivent pas être réalisés par des enfants sans surveillance.
- Si le cordon d'alimentation est endommagé, il doit être remplacé par le fabricant, le service après-vente ou une personne de qualification similaire afin d'éviter tout danger.
- Pour éviter tout danger dû à l'instabilité de l'appareil, celui-ci doit être fixé conformément aux instructions.
- Lors du positionnement de l'appareil, assurez-vous de ne pas pincer ni endommager le cordon d'alimentation.
- Assurez-vous qu'il n'y a pas de prises multiples ou blocs d'alimentation à l'arrière de l'appareil.
- Veillez à ce que les ouvertures de ventilation du boîtier de l'appareil ou de la niche d'encastrement ne soient pas obstruées.
- N'utilisez pas de dispositifs mécaniques ou d'autres moyens pour accélérer le processus de dégivrage, sauf s'ils sont expressément recommandés par le fabricant.
- Le circuit du réfrigérant ne doit pas être endommagé.
- N'utilisez pas d'appareils électriques dans les compartiments de refroidissement des boissons de l'appareil, sauf s'ils sont spécifiquement recommandés par le fabricant.
- Ne stockez pas de substances explosives dans l'appareil, telles que des bombes aérosols contenant un gaz propulseur inflammable.
- L'appareil n'est pas destiné à un usage commercial, mais uniquement à une utilisation domestique et dans des environnements similaires. Cela comprend :
  - les cuisines du personnel dans les magasins, bureaux et autres environnements de travail,
  - fermes, hôtels, motels et autres installations résidentielles,
  - Chambres d'hôtes proposant des petits-déjeuners (bed & breakfasts),
  - Restauration et applications similaires en dehors du commerce de détail
- Les enfants âgés de 3 à 8 ans sont autorisés à remplir les réfrigérateurs et à prendre les aliments.

Pour éviter de contaminer les boissons, respectez les consignes suivantes :

- L'ouverture prolongée de la porte peut entraîner une hausse significative de la température dans les compartiments de l'appareil.
- Nettoyez régulièrement les surfaces pouvant entrer en contact avec les aliments. Nettoyez régulièrement l'évacuation de l'eau.
- Nettoyez les réservoirs d'eau (si présents) s'ils n'ont pas été utilisés pendant 48 heures. Rincez le système d'eau relié à une alimentation en eau (le cas échéant) si aucune eau n'a été prélevée pendant 5 jours.
- Si vous n'utilisez pas la cave à vin pendant une longue période, éteignez-la, faites-la dégivrer, nettoyez-la et séchez-la. Laissez la porte ouverte pour éviter la formation de moisissures dans l'appareil.

**Remarque :** Cet appareil contient le réfrigérant isobutane (R600a), un gaz naturel à haute compatibilité environnementale, mais inflammable. Bien qu'il soit inflammable, il n'endommage pas la couche d'ozone et n'augmente pas l'effet de serre. L'utilisation de ce réfrigérant entraîne un niveau sonore légèrement plus élevé de l'appareil. En plus du bruit du compresseur, vous pouvez entendre le flux de réfrigérant. Ceci est inévitable et n'a aucun effet négatif sur les performances de l'appareil. Soyez prudent pendant le transport pour ne pas endommager le circuit de réfrigérant. Les fuites de réfrigérant peuvent être irritantes pour les yeux.



#### MISE EN GARDE

Lors de l'utilisation, de l'entretien et de la mise au rebut de l'appareil, soyez attentif au symbole à gauche à l'arrière ou sur le compresseur de l'appareil. Ce symbole met en garde contre les risques d'incendie. Les conduites de réfrigérant et le compresseur contiennent des substances inflammables. Tenez l'appareil éloigné des sources d'incendie pendant son utilisation, sa maintenance et son élimination.

### Consignes particulières pour une utilisation correcte

- Cet appareil est exclusivement destiné à la conservation du vin.
- Cet appareil n'est pas destiné à être encastré, sauf si cela est explicitement mentionné dans les instructions.
- Cet appareil n'est pas destiné à la congélation d'aliments.
- Les clayettes ont été pré installées pour permettre l'utilisation la plus efficace de l'énergie.

**Remarque:** il est recommandé de régler la température sur 12 °C. Une température trop élevée peut gâcher le vin, une température trop basse consomme beaucoup d'électricité.

### Consignes particulières concernant les clayettes

- Les clayettes ont été pré installées pour permettre l'utilisation la plus efficace de l'énergie.
- Utilisez uniquement les clayettes fournies par le fabricant.
- Ne bouchez jamais les trous dans les clayettes et n'utilisez jamais d'autres types de clayettes non approuvés par le fabricant, ce qui pourrait entraîner un mauvais refroidissement ou augmenter la consommation d'énergie.
- Nous vous recommandons d'utiliser les clayettes comme illustré afin que l'énergie soit utilisée le plus efficacement possible.

### Remarques sur la température ambiante

Installez cet appareil dans un endroit où la température ambiante correspond à la classe climatique spécifiée sur la plaque signalétique de l'appareil.

<b>SN</b>	Faible	Cette cave à vin est destinée à être utilisée à des températures ambiantes de 10 à 32 ° C.
<b>N</b>	Tempéré	Cette cave à vin est destinée à être utilisée à des températures ambiantes de 10 à 32 ° C.
<b>ST</b>	Subtropical	Cette cave à vin est destinée à être utilisée à des températures ambiantes de 16 à 38 ° C.
<b>T</b>	Tropical	Cette cave à vin est destinée à être utilisé à des températures ambiantes de 16 à 43 ° C.

La température ambiante a une influence sur la température à l'intérieur de la cave à vin. Pour un fonctionnement optimal de la cave à vin, nous recommandons une température ambiante de 23 ° C à 25 ° C.



---

## INSTALLATION

---

### Avant la première utilisation

Avant d'utiliser l'appareil pour la première fois, laissez-le reposer pendant 24 heures afin que le liquide de refroidissement puisse se répartir. Pendant ce temps, laissez la porte ouverte pour que l'odeur de neuf puisse s'échapper.

**Remarque** : Tous les modèles sans ventilation ou fentes de ventilation à l'avant ne sont pas des appareils intégrés et doivent être installés en pose libre.

### Emplacement

Le lieu d'emplacement de l'appareil doit :

- supporter la charge et être bien aéré.
- être éloigné des sources de chaleur et à l'abri de l'ensoleillement direct.
- ne pas être humide, comme dans une salle de bain ou des toilettes.
- avoir un sol plat.
- disposer d'une connexion électrique standardisée.
- disposer d'une prise avec protection contre les surtensions.
- être loin des micro-ondes, car leurs interférences pourraient avoir une influence négative sur l'appareil.

De plus, la température ambiante de la pièce ne doit être ni très froide ni très chaude. Le froid et la chaleur peuvent avoir un effet négatif sur le fonctionnement et empêcher d'atteindre la température interne souhaitée.

### Installation

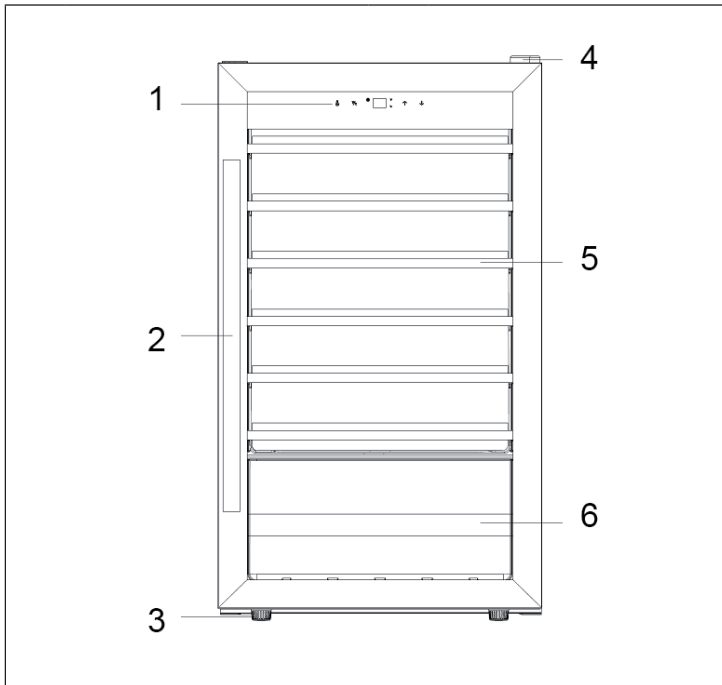
- Retirez tous les matériaux d'emballage de la cave à vin et autour de celle-ci.
- Installez la cave à vin de manière à ce que la prise soit facilement accessible à tout moment. Débranchez le cordon d'alimentation et installez l'appareil à son emplacement définitif. Positionnez-le de manière à ce que le compresseur soit libre et n'ait aucun contact avec d'autres objets ou murs.
- Compensez les inégalités du sol avant de remplir l'appareil. Utilisez pour cela les pieds réglables. Vissez complètement les pieds arrière pour les rentrer et compensez la position inclinée avec les deux pieds avant.

### Remarques sur les appareils encastrés

- Tous les appareils avec fentes d'aération à l'avant conviennent à l'installation encastrée mais ne doivent pas être installés dans des niches complètement fermées.
- Les appareils intégrés aspirent de l'air à droite du cadre de ventilation (certains modèles également à l'arrière) et le relâchent à travers le cadre de ventilation à l'avant.
- Comme de nombreux appareils électriques, la cave à vin comporte de nombreuses pièces sensibles qui peuvent être endommagées par une panne de courant ou un coup de foudre. Les connexions doivent donc être protégées contre la surtension.
- Si vous installez l'appareil dans un cadre avec une porte, il doit y avoir une ouverture de ventilation au bas de la porte. Dans les climats chauds, des fentes d'une taille minimale de 40 mm x 200 mm doivent également être réalisées en haut à l'arrière ou en haut des deux côtés du boîtier afin que l'air frais puisse entrer. Un espace d'au moins 30 mm doit être laissé à la paroi arrière du cadre. La fente de ventilation ne doit pas être placée du côté d'un autre appareil tel qu'un four.

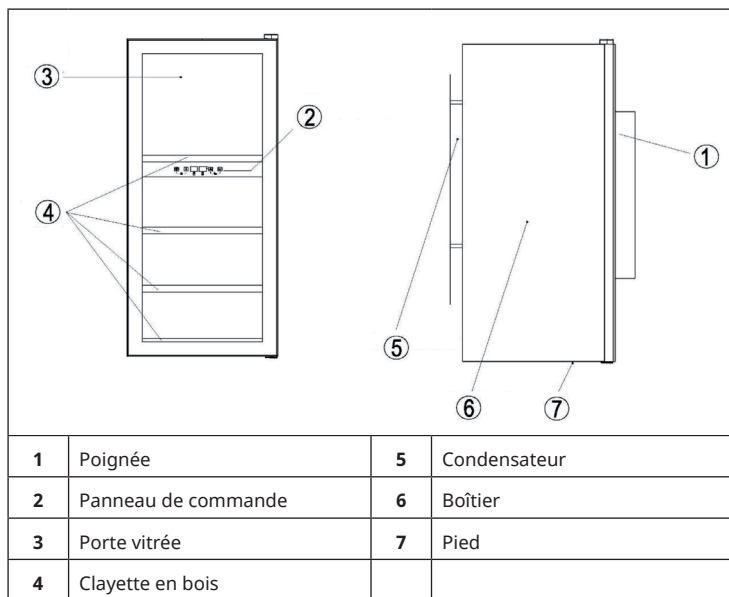
## APERÇU DE L'APPAREIL

Modèle 10041393



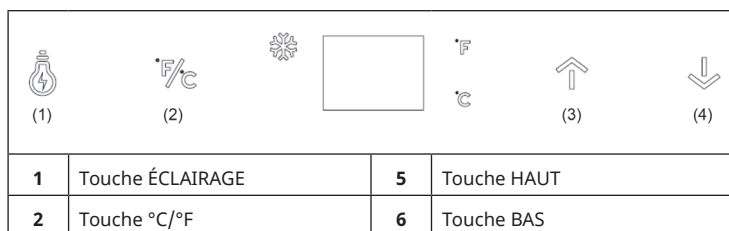
1	Panneau de commande	4	Charnière de porte
2	Poignée de porte	5	Clayette en bois
3	Pieds réglables	6	Barre de protection pour les bouteilles de vin

## Modèle 10041394



## PANNEAU DE COMMANDE ET UTILISATION

## Modèle 10041393



- Appuyez sur la touche d'ÉCLAIRAGE pour allumer et éteindre la ÉCLAIRAGE.
- Appuyez sur la touche HAUT pour augmenter la température d'1 °C (ou 1 °F).
- Appuyez sur la touche BAS pour diminuer la température d'1 °C (ou 1 °F).
- Appuyez sur la touche °C/°F pour passer de l'affichage en °C à l'affichage en °F.

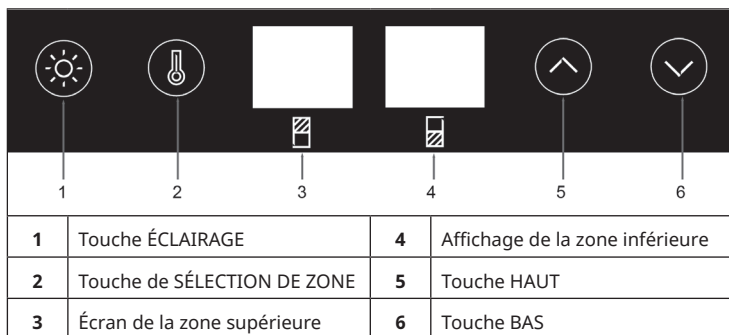
## Réglage de la température

La cave à vin réfrigérée dispose d'un seul compartiment. La température est réglable entre 4°C et 18°C (39°F et 65°F). Pour la conservation des vins rouges, nous vous recommandons de régler la température entre 12 et 18 °C (55-64 °F). Pour conserver le champagne et les vins blancs, nous recommandons de régler la température entre 4 et 12 °C (39 et 55 °F). En général, nous recommandons de régler la température de l'armoire à vin sur 12 °C.

### Remarques sur les clayettes

- Les clayettes sont entièrement réglables afin de s'adapter aux différentes formes et tailles des bouteilles de vin.
- Pour éviter d'endommager le joint de porte, assurez-vous que la porte est complètement ouverte lorsque vous retirez les clayettes du compartiment avec les glissières.
- Les clayettes sont réglées en usine de manière à utiliser le plus efficacement possible l'énergie pour le refroidissement.

### Modèle 10041396



## Réglage de la température

L'appareil dispose de deux zones de températures. Pour chaque zone, la température est réglable entre 5 °C et 18 °C (40 °F et 65 °F).

**Remarque** : la température choisie pour la zone inférieure doit toujours être supérieure à celle de la zone supérieure. Pour des performances optimales, la différence entre les deux zones doit être d'au moins 4 °C.

### Utilisation de l'appareil

- Maintenez les touches ÉCLAIRAGE + SÉLECTION DE ZONE simultanément pour allumer ou éteindre l'appareil.
- Maintenez la touche ÉCLAIRAGE pendant 5 secondes pour passer de l'affichage en °C à celui en °F.

### Réglage des différentes zones de température

La température de la zone supérieure et de la zone inférieure doit être réglée individuellement.

- Appuyez sur la touche SÉLECTION DE ZONE pour sélectionner la zone pour laquelle vous souhaitez régler la température. L'écran de la zone supérieure et inférieure affiche les températures en degrés.
- Appuyez une fois sur la touche SÉLECTION DE ZONE, l'écran de la zone supérieure clignote. Appuyez sur la touche HAUT ou BAS pour régler la température.
- Appuyez à nouveau sur la touche SÉLECTION DE ZONE, l'écran de la zone inférieure clignote. Appuyez sur la touche HAUT ou BAS pour régler la température.
- Appuyez sur la touche d'ÉCLAIRAGE pour allumer et éteindre la lumière.

### Informations sur les voyants à l'écran

L'appareil est conçu pour afficher la température réglée. Pour vérifier la température actuelle, appuyez sur la touche HAUT pendant 5 secondes. Après 5 secondes supplémentaires, la température réglée s'affiche à nouveau.

Si l'affichage clignote, cela signifie que la température dans la zone diffère de la température réglée de plus de 5°C. L'affichage clignotant évite que la température ne monte ou ne descende sans que l'on s'en rende compte, ce qui pourrait nuire à la qualité du vin.

---

## MISE EN MARCHÉ

---

### Avant la première utilisation

Retirez tous les matériaux d'emballage. Laissez l'appareil reposer en position verticale au moins 4 heures avant de brancher la fiche dans la prise. Cela réduit le risque de dysfonctionnement dû à une mauvaise manipulation pendant le transport. Nettoyez les surfaces intérieures à l'eau tiède savonneuse avec un chiffon doux.

### Avant d'allumer l'appareil

- Assurez-vous que l'appareil est installé par une personne qualifiée conformément au mode d'emploi.
- Après avoir installé l'appareil, attendez quatre heures avant d'insérer la fiche d'alimentation dans la prise. Cela permet au réfrigérant de se répartir dans tout le circuit.
- Avant d'utiliser l'appareil pour la première fois, nettoyez l'extérieur et les accessoires amovibles avec une solution savonneuse douce et de l'eau.
- Nettoyez l'intérieur de l'appareil avec une solution de bicarbonate de sodium et d'eau. Après le nettoyage, séchez bien l'intérieur de l'appareil et les accessoires.
- Au premier démarrage, l'appareil peut émettre une odeur étrange. Cela est normal et l'odeur disparaît dès que l'appareil commence à refroidir.

### À la première utilisation

**Remarque** :Lorsque vous utilisez l'appareil pour la première fois ou que vous le rallumez après une longue période, il peut y avoir une différence de quelques degrés entre la température réglée et celle qui s'affiche à l'écran. Cela est normal. Une fois que l'appareil est allumé depuis quelques heures, la température s'adapte.

- Lorsque vous allumez l'appareil pour la première fois, le compresseur de l'appareil fonctionne en continu jusqu'à ce que l'appareil refroidisse.
- Pendant que l'appareil refroidit, ouvrez sa porte le moins possible.
- Si l'appareil a été éteint ou si la fiche d'alimentation a été retirée de la prise, attendez au moins 5 minutes avant de le rallumer ou de rebrancher la fiche d'alimentation dans la prise.

## Chargement de l'appareil

- L'appareil est idéal pour conserver des bouteilles de vin dont la taille et la forme correspondent aux bouteilles de Bordeaux de 0,75 litre. Il est possible de conserver des bouteilles de vin de plus grande taille. Vous devez toutefois faire attention à ce que la porte de l'appareil puisse fermer correctement.
- Avant de fermer la porte de l'appareil, vérifiez toujours qu'aucune bouteille de vin ne risque de la bloquer.
- Si vous rangez plusieurs bouteilles de vin en même temps dans l'appareil, chacune prendra plus de temps à rafraîchir.
- Le nombre de que l'appareil peut contenir dépend de la taille des bouteilles de vin et de leur forme
- Le nombre maximal de bouteilles de vin pouvant être stockées est basé sur des bouteilles de vin de Bordeaux standard de 0,75 litre.

## Conseils de conservation

Type de vin	Température Celsius	Température Fahrenheit
Vin rouge	15 – 18 °C	58 – 65 °F
Vin blanc	9 – 14 °C	48 – 57 °F
Mousseux / Champagne	4 – 8 °C	39 – 47 °F

- Le plus important pour la conservation du vin est que la température de stockage reste stable à tout moment.
- Les vibrations, les variations de température, l'exposition à la **ÉCLAIRAGE** et à l'humidité sont des facteurs qui peuvent faire tourner le vin. Lorsqu'il est stocké correctement, non seulement le vin conserve ses qualités, mais son arôme, son goût et sa complexité s'améliorent également au cours du processus de maturation.
- Le vin conservé à une température plus élevée mûrit plus rapidement. Les vins conservés à plus de 18 °C perdent leur goût et leur arôme.
- Si le vin est conservé à une température trop basse, cela peut entraîner le développement de résidus nocifs. Une humidité de 60 % à 70 % est idéale pour empêcher les bouchons de rétrécir.
- Une fois que la bouteille de vin est ouverte, le vin est au contact de l'air Il est alors recommandé de stocker le reste du vin à la verticale dans la bouteille afin de minimiser la surface en contact avec l'air.
- Dès qu'une bouteille de vin est ouverte, les vins blancs peuvent être bu pendant 2 jours et les vins rouges pendant 3 jours, à condition que la bouteille soit fermée. Veillez à refermer la bouteille de façon hermétique.
- Des bouchons spéciaux pour conserver le vin et le champagne frais sont disponibles dans la plupart des commerces de vin.
- Tant qu'il est bien conservé, le vin blanc peut se garder jusqu'à 2 ans. Les vins rouges corsés peuvent se conserver jusqu'à 10 ans et les vins de dessert jusqu'à 20 ans.



---

## CONSEILS POUR ÉCONOMISER DE L'ÉNERGIE

---

- Les clayettes ont été pré installées pour permettre l'utilisation la plus efficace de l'énergie.
- Utilisez uniquement les clayettes fournies par le fabricant.
- Ne bouchez jamais les trous dans les clayettes et n'utilisez aucun autre type de clayettes non approuvés par le fabricant, ce qui pourrait entraîner un mauvais refroidissement ou augmenter la consommation d'énergie.
- Nous vous recommandons d'utiliser les clayettes comme illustré pour utiliser l'énergie le plus efficacement possible.

## NETTOYAGE ET ENTRETIEN

### Nettoyage de l'appareil

- Éteignez l'appareil et débranchez la fiche de la prise.
- Retirez tout le contenu.
- Essuyez l'intérieur avec un chiffon humide imbibé d'eau tiède avec un peu de liquide vaisselle.
- Soyez attentif à la propreté du joint en caoutchouc sur la porte pour que l'appareil reste efficace.
- Nettoyez l'extérieur de la cave à vin avec un détergent doux.
- Séchez l'intérieur et l'extérieur avec un chiffon doux.
- La poussière et tout ce qui obstrue les ouvertures d'évacuation d'air réduit la capacité de refroidissement de l'appareil. Si besoin, aspirez les ouvertures de ventilation.

### Arrêt en cas d'absence

- Éteignez d'abord l'appareil. Débranchez ensuite la fiche.
- Retirez tout le contenu.
- Nettoyez l'appareil.
- Laissez la porte légèrement ouverte pour empêcher la formation de moisissures ou d'odeurs.

### Changement d'emplacement.

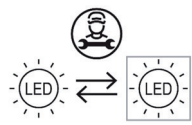
- Éteignez d'abord l'appareil. Débranchez la fiche.
- Retirez tout le contenu.
- Immobilisez tous les objets non fixés avec du ruban adhésif.
- Scotchez la porte.

### Conseils pour économiser de l'énergie

La cave à vin doit être placée dans l'endroit le plus frais de la pièce, loin des appareils générant de la chaleur, des tuyaux de chauffage et de la **ÉCLAIRAGE** directe du soleil. Assurez-vous que la porte est correctement fermée lorsque la cave à vin est en marche.

### Remarques importantes sur le remplacement de la lampe LED

Ne remplacez pas vous-même la lampe LED. Elle doit être remplacée par le fabricant ou son service après-vente.



## RÉSOLUTION DES PROBLÈMES

Problème	Cause possible et solution
L'appareil ne fonctionne pas.	Il n'est pas branché.
	Il est éteint.
	Le fusible est déclenché ou hors service.
L'appareil n'est pas assez froid.	Contrôlez le réglage de la température.
	La température ambiante requiert un réglage plus froid.
	La porte a été ouverte trop souvent.
	La porte est mal fermée.
L'éclairage ne fonctionne pas.	Le joint de porte n'est pas hermétique.
	L'appareil n'est pas branché.
	Le fusible est déclenché ou hors service.
	L'ampoule est hors service.
L'appareil démarre et s'arrête fréquemment.	L'interrupteur est réglé sur « éteint ».
	La température ambiante est plus élevée que d'habitude.
	L'appareil contient beaucoup de bouteilles.
	La porte a été ouverte trop souvent.
	La porte est mal fermée.
	La température est mal réglée
Vibrations	Le joint de porte n'est pas hermétique.
	Vérifiez si l'appareil est de niveau.
L'appareil est très bruyant.	Le réfrigérant est en circulation. Les bruits qui en résultent ne sont pas anormaux.
	Vous pouvez entendre des gargouillements après chaque cycle de refroidissement car il y a encore du liquide de refroidissement en circulation.
	La contraction et l'expansion des parois intérieures peuvent provoquer des craquements.
	L'appareil n'est pas de niveau.
La porte ne ferme pas correctement.	L'appareil n'est pas de niveau.
	Le sens de porte a été modifié et la porte est mal remontée.
	Le joint ou l'aimant sont endommagés.
	Les clayettes sont trop sorties vers l'avant.

## FICHE DE DONNÉES PRODUIT

### Informations selon le règlement (UE) n ° 2019/2016

<b>Nom ou marque du fabricant :</b> Klarstein				
<b>Adresse du fabricant :</b> Wallstraße 16, 10179 Berlin, Allemagne.				
<b>Numéro d'article :</b> 10041393				
<b>Type d'appareil réfrigérant :</b>				
Appareil silencieux :	Non	Type de construction :	installation sur pied	
Cave à vin :	oui	Autre appareil réfrigérant :	non	
<b>Paramètres généraux du produit :</b>				
Paramètres		Valeur	Paramètre	Valeur
Dimensions (mm)	Hauteur	840	Capacité totale (en dm <sup>3</sup> ou L)	95
	Largeur	482		
	Profondeur	470		
IEE		171	Classe d'efficacité énergétique	G
Niveau de bruit aérien (en dB(A) re 1 pW)		43	Classe d'émission de bruit aérien	D
Consommation annuelle d'énergie (en kWh/an)		140	Classe climatique :	tempérée étendue, tempérée
Température ambiante minimale (en °C) à laquelle l'appareil réfrigérant est adapté		10	Température ambiante maximale (en °C) à laquelle l'appareil réfrigérant est adapté	32
Mode hiver		non		

Paramètre du compartiment :					
Type du compartiment		Paramètre et valeurs du compartiment			
		Volume du compartiment (en dm <sup>3</sup> ou l)	Température recommandée pour un stockage optimal des aliments (en °C) Ces réglages ne doivent pas être en contradiction avec les conditions de stockage définies dans le tableau 3 de l'annexe IV	Capacité de congélation (en kg/24h)	Type de dégivrage (dégivrage automatique = A, dégivrage manuel = M)
Compartiment garde-manger	Non	-	-	-	-
Cave à vin	oui	95,0	12	-	A
Cave	non	-	-	-	-
Compartiment de stockage d'aliment frais	non	-	-	-	-
Compartiment de stockage de denrées alimentaires fraîches	non	-	-	-	-
Compartiment zéro-étoile ou compartiment à glaçons	non	-	-	-	-
Compartiment une étoile	non	-	-	-	-
Compartiment deux étoiles	non	-	-	-	-
Compartiment trois étoiles	non	-	-	-	-
Compartiment quatre étoiles	non	-	-	-	-
Compartiment deux étoiles	non	-	-	-	-
Compartiment à température variable	-	-	-	-	-
Pour les caves à vin					
Nombre de bouteilles de vin standard			36		
<b>Paramètres de la source lumineuse :</b>					
Nature de la source lumineuse			-		
Classe d'efficacité énergétique			-		
<b>Durée minimale de la garantie offerte par le fabricant : 24 mois</b>					
<b>Indications supplémentaires :</b>					
Lien web vers le site Internet du fabricant sur lequel vous trouverez des informations au point 4.a. de l'annexe du règlement (UE) 2019/2019 de la Commission : <a href="http://www.klarstein.fr">www.klarstein.fr</a>					

## FICHE DE DONNÉES PRODUIT

### Informations selon le règlement (UE) n ° 2019/2016

<b>Nom ou marque du fabricant :</b> Klarstein				
<b>Adresse du fabricant :</b> Wallstraße 16, 10179 Berlin, Allemagne.				
<b>Numéro d'article :</b> 10041394				
<b>Type d'appareil réfrigérant :</b>				
Appareil silencieux :	Non	Type de construction :	installation sur pied	
Cave à vin :	oui	Autre appareil réfrigérant :	non	
<b>Paramètres généraux du produit :</b>				
Paramètres		Valeur	Paramètres	Valeur
Dimensions (mm)	Hauteur	1 235	Capacité totale (en dm <sup>3</sup> ou L)	204
	Largeur	540		
	Profondeur	540		
IEE		190	Classe d'efficacité énergétique	G
Émissions de bruit aérien (en dB(A) re 1 pW)		40	Classe d'émission de bruit aérien	C
Consommation annuelle d'énergie (en kWh/an)		170	Classe climatique :	tempérée étendue, tempérée
Température ambiante minimale (en °C) à laquelle l'appareil réfrigérant est adapté		10	Température ambiante maximale (en °C) à laquelle l'appareil réfrigérant est adapté	32
Mode hiver		non		

Paramètre du compartiment :					
Type du compartiment		Paramètre et valeurs du compartiment			
		Volume du compartiment (en dm <sup>3</sup> ou l)	Température recommandée pour un stockage optimal des aliments (en °C) Ces réglages ne doivent pas être en contradiction avec les conditions de stockage définies dans le tableau 3 de l'annexe IV	Capacité de congélation (en kg/24h)	Type de dégivrage (dégivrage automatique = A, dégivrage manuel = M)
Compartiment garde-manger	Non	-	-	-	-
Cave à vin	oui	204,0	12	-	A
Cave	non	-	-	-	-
Compartiment de stockage d'aliment frais	non	-	-	-	-
Compartiment de stockage de denrées alimentaires fraîches	non	-	-	-	-
Compartiment zéro-étoile ou compartiment à glaçons	non	-	-	-	-
Compartiment une étoile	non	-	-	-	-
Compartiment deux étoiles	non	-	-	-	-
Compartiment trois étoiles	non	-	-	-	-
Compartiment quatre étoiles	non	-	-	-	-
Compartiment deux étoiles	non	-	-	-	-
Compartiment à température variable	-	-	-	-	-
Pour les caves à vin					
Nombre de bouteilles de vin standard			79		
<b>Paramètres de la source lumineuse :</b>					
Nature de la source lumineuse			-		
Classe d'efficacité énergétique			-		
<b>Durée minimale de la garantie offerte par le fabricant : 24 mois</b>					
<b>Indications supplémentaires :</b>					
Lien web vers le site Internet du fabricant sur lequel vous trouverez des informations au point 4.a. de l'annexe du règlement (UE) 2019/2019 de la Commission : <a href="http://www.klarstein.fr">www.klarstein.fr</a>					

---

## INFORMATIONS SUR LE RECYCLAGE

---



Si l'élimination des appareils électriques et électroniques est réglementée dans votre pays, ce symbole sur le produit ou sur l'emballage indique qu'il ne doit pas être mis au rebut avec les ordures ménagères. Vous devez l'acheminer vers un point de collecte pour le recyclage des appareils électriques et électroniques. En respectant des règles de recyclage, vous protégez l'environnement et la santé de vos semblables des conséquences négatives. Pour plus d'informations sur le recyclage et la mise au rebut de ce produit, contactez votre autorité locale ou votre service d'élimination des déchets ménagers.

---

## FABRICANT ET IMPORTATEUR (GB)

---

**Fabricant :**

Chal-Tec GmbH, Wallstraße 16, 10179 Berlin, Allemagne.

**Importateur pour la Grande-Bretagne :**

Berlin Brands Group UK Ltd

PO Box 1145

Oxford, OX1 9UW

United Kingdom



**Estimado cliente:**

Le felicitamos por la adquisición de este producto. Lea atentamente el siguiente manual y siga cuidadosamente las instrucciones de uso con el fin de evitar posibles daños. La empresa no se responsabiliza de los daños ocasionados por un uso indebido del producto o por haber desatendido las indicaciones de seguridad. Escanee el siguiente código QR para obtener acceso al manual de usuario más reciente y otra información sobre el producto.




---

## ÍNDICE

---

Indicaciones de seguridad	66
Instalación	69
Vista general del aparato	71
Panel de control y funcionamiento	72
Puesta en marcha	75
Consejos para ahorrar energía	77
Limpieza y cuidado	78
Reparación de anomalías	79
Ficha técnica del producto	80
Ficha técnica del producto	82
Indicaciones sobre la retirada del aparato	84
Fabricante e importador (Reino Unido)	84

---

## DATOS TÉCNICOS

---

Número del artículo	10041393	10041394
Volumen	95 L	204 L
Capacidad	32 botellas de vino (750 mm)	66 botellas de vino (750 mm)
Suministro eléctrico	220-240 V ~ 50 Hz	

---

## INDICACIONES DE SEGURIDAD

---

- Este aparato no está diseñado para ser manejado por personas (incluidos niños) con discapacidad física, sensorial o psíquica o con falta de experiencia y conocimientos, salvo bajo supervisión de una persona responsable o tras recibir instrucciones sobre cómo utilizar el aparato.
- Los niños deben estar bajo vigilancia para evitar que jueguen con el aparato.
- Los niños mayores de 8 años y las personas con discapacidad física, sensorial o psíquica no deberán emplear el aparato antes de haber sido instruidos por su tutor o supervisor sobre su funcionamiento y funciones, indicaciones de seguridad y riesgos asociados. No permita que los niños jueguen con el aparato. No permita que los niños realicen tareas de mantenimiento o limpieza si no se encuentran bajo supervisión.
- Si el cable de alimentación está dañado, debe ser sustituido por el fabricante, el servicio técnico o una persona con cualificación similar para evitar accidentes.
- Para evitar un posible accidente causado por la inestabilidad de la unidad, ésta debe fijarse de acuerdo con las instrucciones.
- Al colocar el aparato, procure no doblar o dañar el cable de alimentación.
- Asegúrese de que no hay varios enchufes o adaptadores de red en la parte posterior del aparato.
- Asegúrese de que las aberturas de ventilación de la carcasa del aparato o de la nevera empotrada no estén bloqueadas.
- No utilice dispositivos mecánicos u otros medios para acelerar el proceso de descongelación, salvo que estén expresamente recomendados por el fabricante.
- El circuito del refrigerante no debe estar dañado.
- No utilice aparatos eléctricos en los compartimentos de refrigeración de bebidas del aparato a menos que estén específicamente recomendados por el fabricante.
- No almacene sustancias explosivas en la unidad, como botes de spray con propelente inflamable.
- Este aparato no está indicado para uso comercial, sino doméstico o en entornos similares. Entre ellos se incluyen:
  - En cocinas de personal de negocios, salas de reuniones y otras zonas comerciales
  - En granjas, hoteles, moteles y otros establecimientos hoteleros
  - En pensiones que ofrecen desayuno (Bed & Breakfast)
  - En caterings y usos similares fuera del comercio minorista
- Los niños de 3 a 8 años pueden introducir y sacar alimentos del frigorífico.

Para evitar la contaminación de las bebidas, siga las siguientes instrucciones:

- Mantener la puerta abierta durante un período prolongado puede provocar un aumento significativo de la temperatura en los compartimentos del aparato.
- Limpie regularmente las superficies que puedan estar en contacto con los alimentos. Limpie el drenaje de agua regularmente.
- Limpie los depósitos de agua (si los hay) si no se han utilizado durante 48 horas. Enjuague el sistema de agua conectado a un suministro de agua (si lo hay) si no se ha extraído agua durante 5 días.
- Si no va a utilizar el frigorífico durante un tiempo, apáguelo, deje que se descongele, límpielo y séquelo. Deje la puerta abierta para evitar la formación de moho en el aparato.

**Nota:** este aparato contiene el refrigerante isobutano (R600a), un gas natural que no es nocivo para el medioambiente, pero sí inflamable. Aunque es inflamable, no daña la capa de ozono ni aumenta el efecto invernadero. El uso de este refrigerante provoca un aumento de ruido del aparato. Además del ruido del compresor, se puede escuchar el flujo de refrigerante. Esto es inevitable y no tiene ningún efecto negativo en el rendimiento del aparato. Tenga cuidado durante el transporte para evitar dañar el circuito de refrigerante. Las fugas de refrigerante pueden irritar los ojos.



#### **ADVERTENCIA**

Cuando utilice, repare o deseche el aparato, busque el símbolo de la izquierda situado en la parte posterior o en el compresor del aparato. Este símbolo advierte de posibles incendios. Hay sustancias inflamables en los conductos de refrigerante y en el compresor. Mantenga el aparato alejado de fuentes de fuego durante su uso, mantenimiento y eliminación.

### Indicaciones específicas para un uso adecuado

- Este aparato está destinado únicamente al almacenamiento de vino.
- Este aparato no está destinado a ser utilizado como aparato empotrado a menos que se indique explícitamente en las instrucciones.
- Este aparato no es adecuado para congelar alimentos.
- Los estantes han sido preajustados para permitir un uso más eficiente de la energía.

**Nota:** se recomienda ajustar la temperatura a 12 °C. Si la temperatura es demasiado alta, el vino puede estropearse, si la temperatura es demasiado baja, se consumirá mucha electricidad.

### Notas especiales sobre los estantes

- Los estantes han sido preajustados para permitir un uso más eficiente de la energía.
- Utilice únicamente los estantes proporcionados por el fabricante.
- No obstruya nunca los orificios de las baldas ni utilice otro tipo de baldas no homologadas por el fabricante, ya que pueden provocar una mala refrigeración o aumentar el consumo de energía.
- Le recomendamos que utilice los estantes como se indica para que la energía se utilice de la manera más eficiente posible.

### Notas sobre temperatura ambiente

Instale este aparato en un lugar donde la temperatura ambiente corresponda a la clase climática indicada en la placa de características del aparato.

<b>SN</b>	Baja	Este frigorífico está diseñado para su uso a temperaturas ambiente de 10-32 °C.
<b>N</b>	Moderada	Este frigorífico está diseñado para su uso a temperaturas ambiente de 16-32 °C.
<b>ST</b>	Subtropical	Este frigorífico está diseñado para su uso a temperaturas ambiente de 16-38 °C.
<b>T</b>	Tropical	Este frigorífico está diseñado para su uso a temperaturas ambiente de 16 a 43 °C.

La temperatura ambiente afecta a la temperatura interna de la nevera para vinos. Para un funcionamiento óptimo de la nevera para vinos, se recomienda una temperatura ambiente de 23°C a 25°C.

---

## INSTALACIÓN

---

### Antes del primer uso

Deje reposar la unidad durante 24 horas antes de utilizarla por primera vez para que el refrigerante se disperse. Deje la puerta abierta durante este tiempo para que se disipe cualquier olor relacionado con la producción.

**Nota:** todos los modelos sin ventilación frontal o respiraderos frontales son unidades independientes no empotrables.

### Lugar de instalación

El lugar donde se coloca el aparato debe:

- ser una buena base y estar bien ventilado.
- estar alejado de la luz solar directa y de las fuentes de calor.
- no estar demasiado húmedo, como baños o aseos.
- tener un suelo nivelado.
- tener una conexión eléctrica normalizada.
- tener una toma de corriente con protección contra subidas de tensión.
- estar lejos de microondas, ya que sus interferencias podrían tener un efecto negativo en el aparato.

Además, la temperatura ambiente de la sala no debe ser ni muy baja ni muy alta. El frío y el calor pueden tener un efecto negativo en la unidad, de modo que no se alcance la temperatura interior deseada.

### Instalación

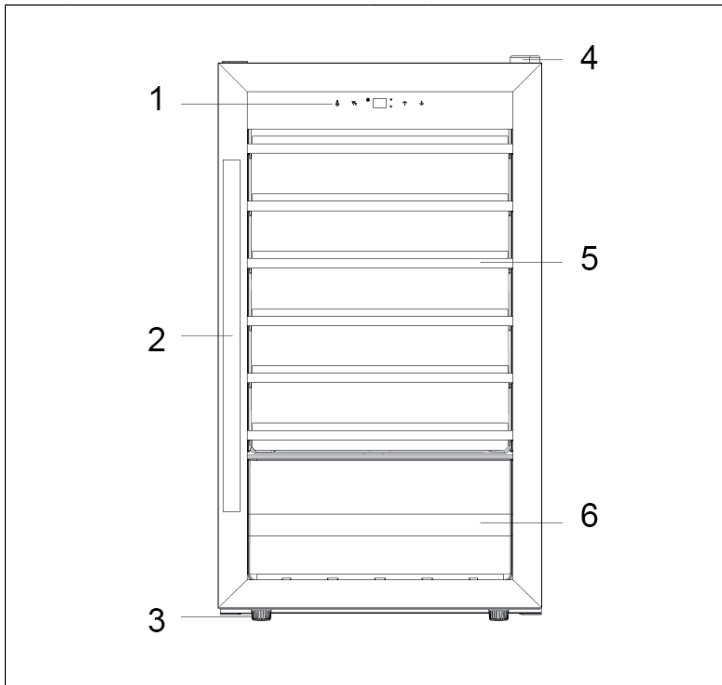
- Retire todo el material de embalaje de la nevera y sus alrededores.
- Coloque el frigorífico de forma que el enchufe sea accesible en todo momento. Desenchufe el cable de alimentación y coloque el aparato en su ubicación definitiva. Colóquelo de manera que el compresor no esté obstruido y no esté en contacto con otros objetos o paredes.
- Nivele los pequeños desniveles del suelo antes de llenar el aparato. Para ello, utilice los pies ajustables. Para ello, gire las patas traseras hasta el fondo y nivele la pendiente con las dos patas delanteras.

### Nota sobre los aparatos empotrados

- Todos los dispositivos con ranuras de ventilación en la parte delantera son adecuados para su instalación, pero no deben instalarse en recintos completamente cerrados.
- Los dispositivos incorporados aspiran el aire en el lado derecho del marco de ventilación (algunos modelos también en la parte trasera) y lo dejan salir de nuevo a través del marco de ventilación en la parte delantera.
- Al igual que muchos aparatos eléctricos, los frigoríficos de vino tienen muchas piezas sensibles que pueden dañarse por un fallo de alimentación o por la caída de un rayo. Por lo tanto, sus conexiones deben estar equipadas con un protector contra subidas de tensión.
- Si instala el aparato en un marco con puerta, debe haber una abertura de ventilación en la parte inferior de la puerta. En los climas cálidos, también hay que prever ranuras con una dimensión mínima de 40 mm x 200 mm en la parte superior de la parte trasera o en la parte superior de ambos lados de la caja para permitir la entrada de aire fresco. Debe dejarse un espacio mínimo de 30 mm hasta la pared posterior del marco. La ranura de ventilación no debe colocarse en un lado en el que ya se encuentre otro aparato, como un horno.

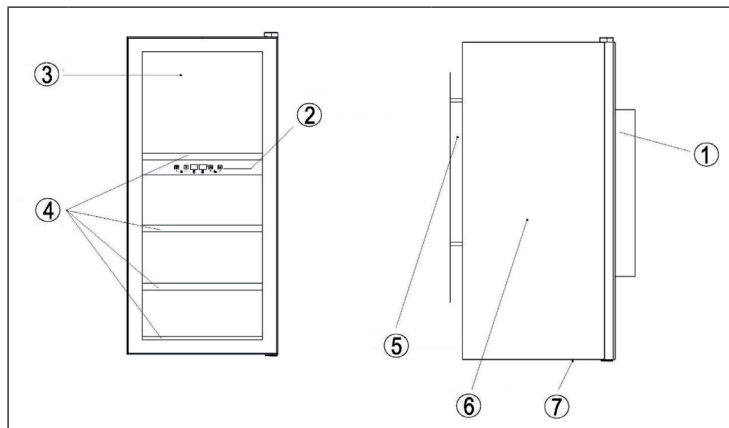
## VISTA GENERAL DEL APARATO

Modelo 10041393



1	Panel de control	4	Bisagra de la puerta
2	Asa de la puerta	5	Estantería de madera
3	Patas de altura regulable	6	Banda protectora para botellas de vino

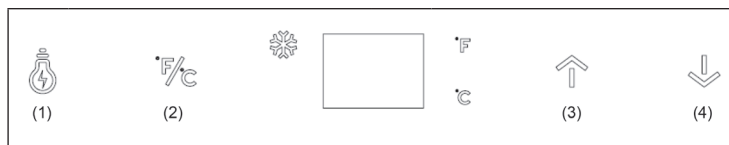
**Modelo 10041394**



1	Agarre	5	Condensador
2	Panel de control	6	Carcasa
3	Puerta de cristal	7	Pata
4	Estantería de madera		

**PANEL DE CONTROL Y FUNCIONAMIENTO**

**Modelo 10041393**



1	Botón LIGHT	5	Botón ARRIBA
2	Clave °C/°F	6	Tecla ABAJO

- Pulse el botón LUZ para encender Y apagar la luz.
- Pulse la tecla ARRIBA para aumentar la temperatura 1 °C (1 °F).
- Pulse la tecla ABAJO para disminuir la temperatura 1 °C (1 °F).
- Pulse la tecla °C/°F para cambiar la visualización en °C y °F.



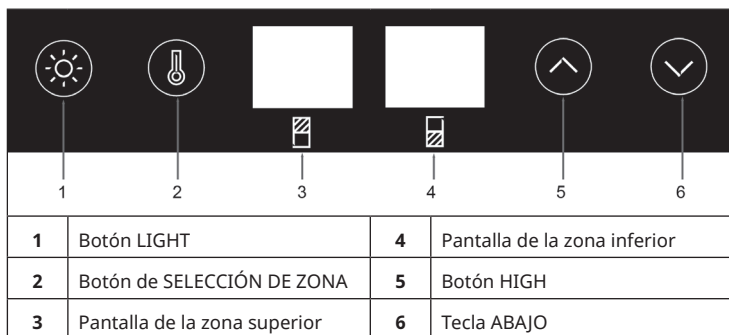
## Configurar la temperatura

El refrigerador de vinos tiene un solo compartimiento. La temperatura puede ajustarse entre 4°C y 18°C (39°F y 65°F). Para conservar los vinos tintos, se recomienda ajustar la temperatura entre 12-18 °C (55-64 °F). Para conservar los vinos blancos y champán, se recomienda ajustar la temperatura entre 4-12 °C (39-55 °F). En general, se recomienda ajustar la nevera para vinos a 12 °C.

### Notas sobre los estantes

- Los estantes son totalmente ajustables para adaptarse a diferentes formas y tamaños de botellas de vino.
- Para evitar dañar la junta de la puerta, asegúrese de que la puerta esté completamente abierta cuando retire los estantes del compartimento de la guía.
- Los bastidores se ajustan en fábrica para que la energía para la refrigeración se utilice de la forma más eficiente posible.

### Modelo 10041396



## Configurar la temperatura

El aparato tiene dos zonas de temperatura. Para cada zona, el rango de temperatura puede ajustarse entre 5 °C y 18 °C (40 °F y 65 °F).

**Nota:** La temperatura seleccionada para la zona inferior debe ser siempre superior a la de la zona superior. Para un rendimiento óptimo, la diferencia entre las dos zonas debe ser de al menos 4 °C.

### **Manejo de la máquina**

- Mantenga pulsados los botones LIGHT + ZONE SELECT simultáneamente para encender o apagar la unidad.
- Mantenga pulsado el botón LIGHT durante 5 segundos para cambiar la visualización en °C o °F.

### **Ajuste de las zonas de temperatura individuales**

La temperatura de la zona superior y de la zona inferior deben ajustarse individualmente.

- Pulse el botón ZONE SELECT para seleccionar la zona para la que desea ajustar la temperatura. El Display de la zona superior e inferior muestra las temperaturas en grados.
- Pulse el botón ZONE SELECT una vez, la pantalla de la zona superior parpadea. Pulse las teclas ARRIBA o ABAJO para ajustar la temperatura.
- Pulse de nuevo el botón ZONE SELECT, la pantalla de la zona inferior parpadea. Pulse las teclas ARRIBA o ABAJO para ajustar la temperatura.
- Pulse el botón LUZ para encender y apagar la luz.

### **Nota sobre las indicaciones de la pantalla**

El aparato está diseñado para mostrar la temperatura ajustada. Para comprobar la temperatura actual, pulse el botón HIGH durante 5 segundos. Después de otros 5 segundos, se muestra de nuevo la temperatura ajustada.

Si la pantalla parpadea, significa que la temperatura de la zona difiere de la temperatura ajustada en más de 5°C. El indicador intermitente garantiza que la temperatura no suba o baje de forma inadvertida, lo que podría afectar a la calidad del vino.

---

## PUESTA EN MARCHA

---

### Antes del primer uso

Retire todo el material del embalaje. Deje el aparato en posición vertical como mínimo 4 horas antes de conectarlo a la toma de corriente. De este modo se reduce la posibilidad de una avería por una manipulación inadecuada durante el transporte. Limpie las superficies interiores con agua tibia y un paño suave.

### Antes del encendido

- Asegúrese de que el aparato sea instalado por una persona cualificada y siguiendo el manual de instrucciones.
- Espere cuatro horas tras posicionar el aparato para conectarlo a la red eléctrica. Así, el refrigerante podrá distribuirse completamente por todo el circuito.
- Limpie el exterior del aparato y los accesorios extraíbles antes del primer uso con una solución jabonosa y agua.
- Limpie el interior del aparato con una solución de bicarbonato y agua. Seque el interior del aparato y los accesorios después de limpiarlos.
- Cuando encienda el aparato por primera vez, puede emitir un olor extraño. Se trata de un fenómeno normal que desaparecerá en cuanto empiece a enfriarse.

### Durante el primer uso

**Nota:** si utiliza el aparato por primera vez o después de un periodo de tiempo prolongado, puede ocurrir que exista una ligera variación de unos grados entre la temperatura que ha seleccionado y la que aparece en la pantalla. Se trata de un fenómeno normal. Cuando el aparato lleve unas horas encendido, la temperatura se ajustará.

- Si enciende el aparato por primera vez, el compresor se activa continuamente hasta que el aparato se haya enfriado.
- La puerta del aparato debe abrirse con la menor frecuencia posible durante la refrigeración.
- Si el aparato se ha apagado o desconectado de la toma de corriente, espere como mínimo 5 minutos antes de volver a enchufarlo o encenderlo.

## Cómo llenar el aparato

- El aparato es ideal para almacenar botellas de vino correspondientes al tamaño y forma bordelesa, de 0,75 litros. También se pueden introducir botellas de mayor tamaño. No obstante, hay que tener en cuenta que la puerta del aparato pueda cerrarse correctamente.
- Antes de cerrar la puerta, asegúrese siempre de que no se quede bloqueada por una botella de vino.
- Si coloca varias botellas de vino simultáneamente en el aparato, necesitará tiempo hasta que se enfríen.
- El número de botellas que pueden introducirse dentro del aparato varía en función de su tamaño y su forma.
- La cantidad máxima de almacenamiento de botellas de vino toma como referencia las botellas bordelesas de 0,75 litros.

## Recomendaciones de almacenamiento

Tipo de vino	Temperatura Celsius	Temperatura Fahrenheit
Vino tinto	15 – 18 °C	58 – 65 °F
Vino blanco	9 – 14 °C	48 – 57 °F
Cava / champán	4 – 8 °C	39-47 °F

- Lo más importante al almacenar vino es que la temperatura de almacenamiento se mantenga estable en todo momento.
- Las vibraciones, oscilaciones de temperatura, radiación de luz y humedad son factores que contribuyen a echar a perder el vino. Un almacenamiento adecuado no solo conserva la calidad, sino que acentúa su aroma, sabor y complejidad con el paso del tiempo.
- El vino que se almacena a altas temperaturas madura más rápido. Los vinos que se almacenan a más de 18°C pierden aroma y sabor.
- Si el vino se almacena a temperaturas muy bajas, puede crear posos nocivos para la salud. Una humedad del 60 % - 70 % es ideal para evitar que el corcho se encoja.
- Cuando se haya abierto una botella, el vino entra en contacto con el aire. Por ello se recomienda colocar la botella en posición vertical para minimizar la superficie que quede en contacto con el aire.
- En cuanto se abra una botella, los vinos blancos deben consumirse a los 2 días y los tintos, en un máximo de 3 siempre que la botella se haya cerrado. Asegúrese de volver a cerrar la botella herméticamente.
- Los tapones especiales que mantienen frescos el vino y el champán pueden adquirirse en la mayoría de establecimiento especializados de vino.
- Si el vino blanco se almacena correctamente, puede conservarse hasta dos años. Los vinos tintos con mucho cuerpo pueden almacenarse hasta 10 años y los vinos de postre, hasta 20.

---

## CONSEJOS PARA AHORRAR ENERGÍA

---

- Los estantes han sido preajustados para permitir un uso más eficiente de la energía.
- Utilice únicamente los estantes proporcionados por el fabricante.
- No obstruya nunca los orificios de las baldas ni utilice otro tipo de baldas no homologadas por el fabricante, ya que pueden provocar una mala refrigeración o aumentar el consumo de energía.
- Le recomendamos que utilice los estantes como se indica para que la energía se utilice de la manera más eficiente posible.

## LIMPIEZA Y CUIDADO

### Limpieza del aparato

- Primero, apague el aparato y desconecte el enchufe de la toma de corriente.
- Retire todo el contenido.
- Limpie el interior con un paño húmedo mojado en agua tibia con un poco de detergente.
- Asegúrese de que la junta de goma de la puerta esté limpia para que el aparato siga siendo eficiente.
- Limpie el exterior del aparato con un detergente suave.
- Seque el interior y el exterior con un paño suave.
- El polvo y cualquier otra cosa que obstruya las rejillas de ventilación reducirán el rendimiento de refrigeración del aparato. Si es necesario, aspire el conducto de evacuación de gases.

### Apagado durante la ausencia

- Apague el aparato. A continuación, desconecte el enchufe de la toma de corriente.
- Retire todo el contenido.
- Limpie el filtro.
- Deje la tapa ligeramente puesta para evitar que se forme condensación, moho u olores.

### Instalación en otro lugar

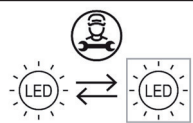
- En primer lugar, apague el aparato. Desconecte el enchufe.
- Retire todo el contenido.
- Asegure todos los elementos sueltos con cinta adhesiva.
- Cierre las puertas con cinta adhesiva.

### Consejos para ahorrar energía

La vinoteca debe colocarse en el lugar más fresco de la habitación, lejos de los aparatos que generan calor, de los tubos de calefacción y de la luz solar directa. Asegúrese de que la puerta esté bien cerrada cuando el refrigerador de vinos esté encendido.

### Instrucciones importantes para la sustitución del LED

No sustituya usted mismo la lámpara LED. Debe ser sustituido por el fabricante o su servicio de atención al cliente.



## REPARACIÓN DE ANOMALÍAS

Problema	Posible causa y solución
El aparato no funciona.	No está enchufado.
	Está apagado.
	El fusible está apagado o fundido.
La unidad no está lo suficientemente fría.	Compruebe los ajustes de temperatura.
	El entorno requiere un ajuste más bajo.
	La puerta se ha abierto con demasiada frecuencia.
	La puerta no está bien cerrada.
La luz no funciona.	La junta no está bien ajustada.
	El aparato no está enchufado.
	El fusible está apagado o fundido.
	La bombilla está rota.
El aparato se enciende y se apaga con frecuencia.	El interruptor de la luz está en "off".
	La temperatura ambiente es más alta de lo habitual.
	Hay muchas botellas en el aparato.
	La puerta se ha abierto con demasiada frecuencia.
	La puerta no está bien cerrada.
	La temperatura no se ha configurado correctamente.
Vibraciones	La junta no está bien ajustada.
	Compruebe que el aparato está nivelado.
El aparato hace mucho ruido.	El líquido refrigerante está circulando. Los ruidos que se producen por ello no son una avería, sino algo normal.
	Después de cada ciclo de enfriamiento, se escucha un sonido de gorgoteo porque todavía hay refrigerante en circulación.
	La contracción y la dilatación de las paredes internas pueden provocar grietas.
	La unidad no está nivelada.
La puerta no cierra correctamente.	La unidad no está nivelada.
	La puerta se ha puesto al revés y no se ha colocado correctamente.
	La junta o la imantación están dañadas.
	Las bandejas sobresalen demasiado.

## FICHA TÉCNICA DEL PRODUCTO

### Información de conformidad con el reglamento (UE) Núm. 2019/2016

<b>Nombre o marca comercial del fabricante:</b> Klarstein				
<b>Dirección del fabricante:</b> Wallstraße 16, 10179 Berlín, Alemania.				
<b>Número de artículo:</b> 10041393				
<b>Tipo de aparato de refrigeración:</b>				
Aparato de bajo nivel de ruido:	no	Tipo de instalación:	Independiente	
Vinoteca:	sí	Otro aparato de refrigeración:	no	
<b>Parámetros generales del producto:</b>				
Parámetro		Valor	Parámetro	Valor
Medidas (mm)	Altura	840	Volumen total (en dm <sup>3</sup> o l)	95
	Ancho	482		
	Profundidad	470		
IEE		171	Clase de eficiencia energética	G
Ruido acústico aéreo emitido (en dB(A) re 1 pW)		43	Clase de ruido acústico aéreo emitido	D
Consumo energético anual (en kWh/a)		140	Clase climática:	extendido moderado, moderado
Temperatura ambiente mínima (°C) adecuada para el aparato		10	Temperatura ambiente máxima (°C) adecuada para el aparato	32
Ajuste de invierno		no		



<b>Parámetros del compartimento:</b>					
Tipos de compartimento		Parámetros y valores del compartimento			
		Volumen del compartimento (dm <sup>3</sup> o L)	Ajuste de temperatura recomendado para conservación optimizada de alimentos (°C). Estos ajustes no contradirán las condiciones de conservación contempladas en el anexo IV, cuadro 3	Capacidad de congelación (kg/24 h)	Tipo de descongelación (descongelación automática = A, descongelación manual = M)
Compartimento de despensa	no	-	-	-	-
Compartimento para vinos	sí	95,0	12	-	A
Compartimento de bodega	no	-	-	-	-
Compartimento para alimentos frescos	no	-	-	-	-
Compartimento frío	no	-	-	-	-
Compartimento 0 estrellas/compartimento de fabricación de hielo	no	-	-	-	-
Compartimento de 1 estrella	no	-	-	-	-
Compartimento de 2 estrellas	no	-	-	-	-
Compartimento de 3 estrellas	no	-	-	-	-
Compartimento de 4 estrellas	no	-	-	-	-
Sección de 2 estrellas	no	-	-	-	-
Compartimento con temperatura variable	-	-	-	-	-
Para vinotecas					
Número de botellas de vino estándar			36		
<b>Parámetros de las fuentes luminosas:</b>					
Tipo de fuente luminosa			-		
Clase de eficiencia energética			-		
<b>Duración mínima de la garantía ofrecida por el fabricante:</b> 24 meses					
<b>Información adicional:</b>					
Enlace al sitio web del fabricante, en el que se encuentra la información contemplada en el punto 4, letra a), del anexo del Reglamento (UE) 2019/2019 de la Comisión: <a href="http://www.klarstein.es">www.klarstein.es</a>					

## FICHA TÉCNICA DEL PRODUCTO

### Información de conformidad con el reglamento (UE) Núm. 2019/2016

<b>Nombre o marca comercial del fabricante:</b> Klarstein				
<b>Dirección del fabricante:</b> Wallstraße 16, 10179 Berlín, Alemania.				
<b>Número de artículo:</b> 10041394				
<b>Tipo de aparato de refrigeración:</b>				
Aparato de bajo nivel de ruido:	no	Tipo de instalación:	Independiente	
Vinoteca:	sí	Otro aparato de refrigeración:	no	
<b>Parámetros generales del producto:</b>				
Parámetro		Valor	Parámetro	Valor
Medidas (mm)	Altura	1 235	Volumen total (en dm <sup>3</sup> o l)	204
	Ancho	540		
	Profundidad	540		
IEE		190	Clase de eficiencia energética	G
Ruido acústico aéreo emitido (dB[A] re 1 pW)		40	Clase de ruido acústico aéreo emitido	C
Consumo energético anual (en kWh/a)		170	Clase climática:	extendido moderado, moderado
Temperatura ambiente mínima (°C) adecuada para el aparato		10	Temperatura ambiente máxima (°C) adecuada para el aparato	32
Ajuste de invierno		no		

<b>Parámetros del compartimento:</b>					
Tipos de compartimento		Parámetros y valores del compartimento			
		Volumen del compartimento (dm <sup>3</sup> o L)	Ajuste de temperatura recomendado para conservación optimizada de alimentos (°C). Estos ajustes no contradirán las condiciones de conservación contempladas en el anexo IV, cuadro 3	Capacidad de congelación (kg/24 h)	Tipo de descongelación (descongelación automática = A, descongelación manual = M)
Compartimento de despensa	no	-	-	-	-
Compartimento para vinos	sí	204,0	12	-	A
Compartimento de bodega	no	-	-	-	-
Compartimento para alimentos frescos	no	-	-	-	-
Compartimento frío	no	-	-	-	-
Compartimento 0 estrellas/compartimento de fabricación de hielo	no	-	-	-	-
Compartimento de 1 estrella	no	-	-	-	-
Compartimento de 2 estrellas	no	-	-	-	-
Compartimento de 3 estrellas	no	-	-	-	-
Compartimento de 4 estrellas	no	-	-	-	-
Sección de 2 estrellas	no	-	-	-	-
Compartimento con temperatura variable	-	-	-	-	-
Para vinotecas					
Número de botellas de vino estándar			79		
<b>Parámetros de las fuentes luminosas:</b>					
Tipo de fuente luminosa			-		
Clase de eficiencia energética			-		
<b>Duración mínima de la garantía ofrecida por el fabricante:</b> 24 meses					
<b>Información adicional:</b>					
Enlace al sitio web del fabricante, en el que se encuentra la información contemplada en el punto 4, letra a), del anexo del Reglamento (UE) 2019/2019 de la Comisión: <a href="http://www.klarstein.es">www.klarstein.es</a>					

---

## INDICACIONES SOBRE LA RETIRADA DEL APARATO

---



Si en su país existe una disposición legal relativa a la eliminación de aparatos eléctricos y electrónicos, este símbolo estampado en el producto o en el embalaje advierte de que no debe eliminarse como residuo doméstico. En lugar de ello, debe depositarse en un punto de recogida de reciclaje de aparatos eléctricos y electrónicos. Una retirada de aparatos conforme a las leyes contribuye a proteger el medio ambiente y a las personas a su alrededor frente a posibles consecuencias perjudiciales para la salud. Para obtener información más detallada sobre el reciclaje de este producto, póngase en contacto con su ayuntamiento o con el servicio de eliminación de residuos domésticos.

---

## FABRICANTE E IMPORTADOR (REINO UNIDO)

---

**Fabricante:**

Chal-Tec GmbH, Wallstraße 16, 10179 Berlín, Alemania.

**Importador para Gran Bretaña:**

Berlin Brands Group UK Ltd

PO Box 1145

Oxford, OX1 9UW

Reino Unido

**Gentile cliente,**

La ringraziamo per l'acquisto del dispositivo. La preghiamo di leggere attentamente le seguenti indicazioni e di seguirle per prevenire eventuali danni. Non ci assumiamo alcuna responsabilità per danni scaturiti da una mancata osservanza delle indicazioni relative alla sicurezza e da un uso improprio del dispositivo. Scansionare il codice QR seguente per accedere al manuale d'uso più attuale e ricevere informazioni sul prodotto.




---

**INDICE**


---

Avvertenze di sicurezza	86
Installazione	89
Descrizione del dispositivo	91
Pannello di controllo e utilizzo	92
Messa in funzione	95
Consigli per il risparmio energetico	97
Pulizia e manutenzione	98
Risoluzione dei problemi	99
Scheda informativa del prodotto	100
Scheda informativa del prodotto	102
Avviso di smaltimento	104
Produttore e importatore (UK)	104

---

**DATI TECNICI**


---

Numero articolo	10041393	10041394
Volume	95 L	204 L
Capacità	32 bottiglie di vino (750 ml)	66 bottiglie di vino (750 ml)
Alimentazione	220-240 V ~ 50 Hz	

---

## AVVERTENZE DI SICUREZZA

---

- Questo dispositivo non è progettato per essere utilizzato da persone (inclusi bambini) con limitate facoltà fisiche, psichiche e sensoriali o esperienza e/o conoscenze insufficienti, a meno che siano supervisionate da una persona responsabile del loro controllo o abbiano ricevuto istruzioni sull'utilizzo corretto e sicuro del dispositivo.
- Tenere sotto controllo i bambini per assicurarsi che non giochino con il dispositivo.
- Bambini a partire da 8 anni e persone con limitate capacità fisiche, psichiche e sensoriali possono utilizzare il dispositivo solo se sono stati istruiti da una persona responsabile della loro supervisione sulle modalità d'uso e sulle procedure di sicurezza e comprendono i rischi associati. I bambini non devono giocare con il dispositivo. Pulizia e manutenzione non possono essere realizzate da bambini senza la dovuta supervisione.
- Se il cavo di alimentazione è danneggiato, deve essere sostituito dal produttore, dal servizio di assistenza ai clienti o da una persona con qualifica equivalente, in modo da evitare pericoli.
- Per evitare pericoli dovuti all'instabilità del dispositivo, fissarlo secondo le istruzioni.
- Durante il posizionamento del dispositivo, assicurarsi di non schiacciare o danneggiare il cavo di alimentazione.
- Assicurarsi che non ci siano prese multiple o alimentatori sul retro del dispositivo.
- Assicurarsi che le aperture di ventilazione nell'alloggiamento del dispositivo o nell'armadio per l'incasso non siano bloccate.
- Non usare dispositivi meccanici o altri mezzi per accelerare il processo di sbrinamento, a meno che non siano espressamente consigliati dal produttore.
- Non danneggiare il circuito del refrigerante.
- Non utilizzare dispositivi elettrici nei vani di raffreddamento per le bevande, a meno che non siano specificamente raccomandati dal produttore.
- Non conservare sostanze esplosive nel dispositivo, come bombolette spray con propellente infiammabile.
- Il dispositivo è adatto solo per uso casalingo e in ambienti simili. Tra questi si trovano:
  - Cucine per il personale presso negozi, uffici e altri contesti lavorativi
  - Agriturismo, hotel, motel e altre strutture residenziali
  - Pensioni che offrono la colazione (bed & breakfast)
  - Catering e utilizzi similari, al di fuori del commercio al dettaglio
- Bambini tra 3 e 8 anni possono mettere alimenti nel frigorifero e toglierli.

Per evitare la contaminazione delle bevande, rispettare le seguenti indicazioni:

- Se lo sportello resta aperto a lungo, si verifica un significativo aumento della temperatura nei vani del dispositivo.
- Pulire regolarmente le superfici che potrebbero entrare in contatto con le bevande. Pulire regolarmente lo scarico dell'acqua.
- Pulire i serbatoi dell'acqua (se presenti) se non sono stati usati per 48 ore. Sciacquare l'impianto idrico collegato a una rete idrica (se presente) se non è stata prelevata acqua per 5 giorni.
- Se non si usa il frigorifero per molto tempo, spegnerlo, lasciarlo sbrinare, pulirlo e asciugarlo. Lasciare lo sportello aperto per evitare la formazione di muffa nel dispositivo.

**Nota:** questo dispositivo contiene il refrigerante isobutano (R600a), un gas naturale con elevata sostenibilità ecologica, ma infiammabile. Sebbene sia infiammabile, non rovina lo strato di ozono e non incrementa l'effetto serra. L'utilizzo di questo refrigerante comporta una rumorosità del dispositivo leggermente maggiore. Oltre al rumore del compressore, è possibile sentire anche il flusso del refrigerante. Questo è inevitabile e non ha effetti negativi sulle prestazioni del dispositivo. Fare attenzione durante il trasporto, in modo da non danneggiare il circuito refrigerante. Perdite di refrigerante possono causare irritazioni agli occhi.



#### AVVERTENZA

Durante l'utilizzo, la manutenzione e lo smaltimento del dispositivo, fare attenzione al simbolo a sinistra, che si trova sul retro o sul compressore del dispositivo. Questo simbolo avverte della possibilità di eventuali incendi. Nei condotti del refrigerante e nel compressore si trovano sostanze infiammabili. Tenere il dispositivo lontano da fonti di calore durante utilizzo, manutenzione e smaltimento.

### Note particolari sul corretto utilizzo

- Questo dispositivo è progettato esclusivamente per la conservazione di vini.
- Questo dispositivo non è adatto all'incasso, a meno che non sia espressamente indicato nel manuale.
- Questo dispositivo non è adatto al congelamento di alimenti.
- I ripiani sono stati posizionati in modo da permettere il più efficiente utilizzo energetico.

**Nota:** si consiglia di impostare la temperatura su 12 °C. Se la temperatura impostata è troppo alta, il vino può guastarsi, al contrario, se troppo bassa, il consumo di corrente si rivelerà molto elevato.

### Indicazioni sui ripiani

- I ripiani sono stati posizionati in modo da permettere il più efficiente utilizzo energetico.
- Utilizzare solo i ripiani messi a disposizione dal produttore.
- Non bloccare mai i fori sui ripiani e non utilizzare tipologie di ripiani non approvate dal produttore, altrimenti potrebbero causare un cattivo raffreddamento o l'incremento dei consumi energetici.
- Consigliamo di posizionare i ripiani come indicato, in modo da utilizzare l'energia nel modo più efficiente.

### Informazioni sulla temperatura ambiente

Installare questo dispositivo in un luogo dove la temperatura ambiente corrisponde alla classe climatica indicata sulla targhetta del dispositivo stesso.

<b>SN</b>	Bassa	Questo frigorifero è progettato per l'utilizzo a temperature ambientali di 10-32 °C.
<b>N</b>	Temperata	Questo frigorifero è progettato per l'utilizzo a temperature ambientali di 16-32 °C.
<b>ST</b>	Subtropicale	Questo frigorifero è progettato per l'utilizzo a temperature ambientali di 16-38 °C.
<b>T</b>	Tropicale	Questo frigorifero è progettato per l'utilizzo a temperature ambientali di 16-43 °C.

La temperatura ambiente influisce sulla temperatura interna del frigorifero. Per un funzionamento ottimale del frigorifero, consigliamo una temperatura ambientale di 23 - 25 °C.



---

## INSTALLAZIONE

---

### Prima di procedere all'utilizzo

Lasciare in posizione il frigorifero per 24 ore prima di procedere all'utilizzo, in modo che il liquido refrigerante possa distribuirsi omogeneamente nel circuito. Durante questo periodo di tempo, lasciare lo sportello aperto, in modo da permettere all'odore legato al processo di produzione di scomparire.

**Nota:** tutti i modelli senza ventilazione frontale o prese d'aria sul lato anteriore non sono dispositivi adatti all'incasso e necessitano di posizionamento libero.

### Luogo di posizionamento

Il luogo di posizionamento del dispositivo deve:

- essere in grado di sostenere il carico ed essere ben ventilato.
- trovarsi lontano da luce solare diretta e da fonti di calore
- essere relativamente asciutto, (no a bagni o lavanderie).
- avere un fondo piano.
- essere dotato di un collegamento elettrico standard.
- essere dotato di una presa elettrica con protezione da sovratensione.
- essere lontano da microonde, dato che le interferenze potrebbero influire negativamente sul dispositivo.

presentare una temperatura ambiente non troppo fredda e non troppo calda. Caldo e freddo possono influire negativamente sul funzionamento, rendendo impossibile il raggiungimento della temperatura interna desiderata.

### Posizionamento

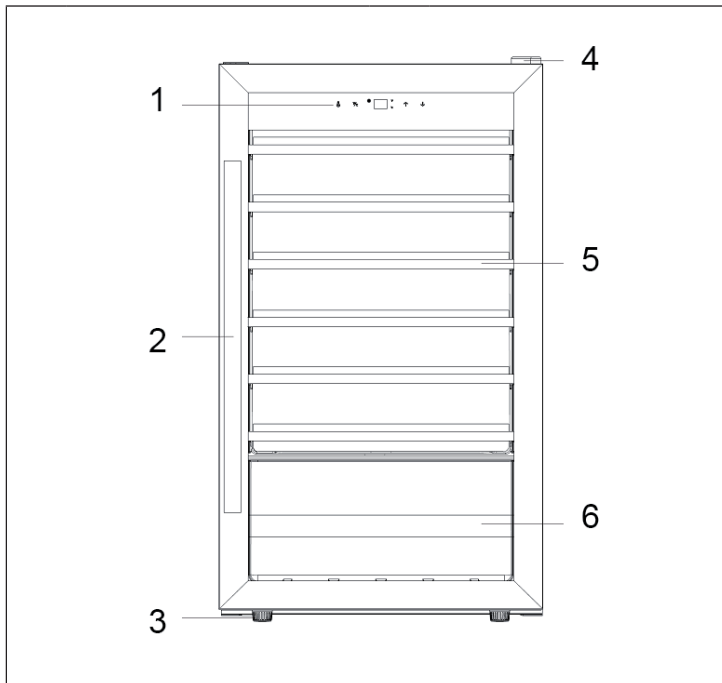
- Rimuovere tutto il materiale d'imballaggio dal frigorifero.
- Posizionare il frigorifero in modo che la spina sia sempre accessibile. Svolgere il cavo di alimentazione e posizionare il dispositivo nel luogo selezionato. Posizionarlo in modo che il compressore sia libero e non sia in contatto con altri oggetti o pareti.
- Pareggiare eventuali irregolarità del fondo prima di riempire il dispositivo. Utilizzare a tal fine i piedi d'appoggio regolabili. Ruotare i piedi posteriori completamente verso l'interno e pareggiare la pendenza con i piedi anteriori.

### Informazioni su dispositivi a incasso

- Tutti i dispositivi con prese d'aria sul lato anteriore sono adatti all'incasso. Non possono però essere installati in alloggiamenti completamente chiusi.
- I dispositivi da incasso aspirano aria sulla destra dal telaio di ventilazione (alcuni modelli anche sul lato posteriore) e la rilasciano nuovamente dal telaio di ventilazione anteriore.
- Come molti altri dispositivi elettrici, anche il frigorifero per vini ha numerosi componenti delicati, che possono essere danneggiati da blackout o fulmini. I collegamenti devono essere quindi dotati di protezione da sovratensione.
- Se il dispositivo viene incassato in telai con sportello, sul lato inferiore dello sportello deve esserci un'apertura di ventilazione. In zone climatiche particolarmente calde, è necessario anche dotare la parte alta del lato superiore o la parte alta delle due pareti laterali dell'alloggiamento con fessure delle dimensioni minime di 40 x 200 mm, in modo da garantire l'afflusso di aria fresca. La parete posteriore del telaio deve avere almeno 30 mm di spazio libero. La fessura di ventilazione non deve essere realizzata su un lato in cui si trova già un altro dispositivo, come ad es. un forno.

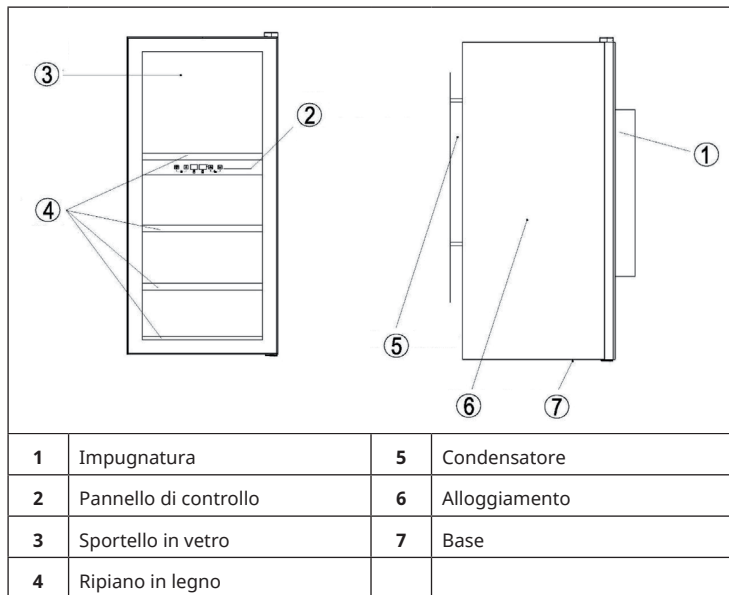
## DESCRIZIONE DEL DISPOSITIVO

Modello 10041393



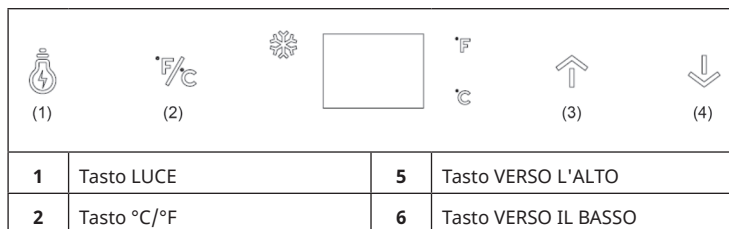
1	Pannello di controllo	4	Cerniera dello sportello
2	Impugnatura dello sportello	5	Ripiano in legno
3	Piedi d'appoggio regolabili	6	Asta protettiva per bottiglie di vino

## Modello 10041394



## PANNELLO DI CONTROLLO E UTILIZZO

## Modello 10041393



- Premere il tasto LUCE per accendere o spegnere la luce.
- Premere il tasto VERSO L'ALTO per aumentare la temperatura di 1 °C (1 °F).
- Premere il tasto VERSO IL BASSO per diminuire la temperatura di 1 °C (1 °F).
- Premere il tasto °C/°F per cambiare tra l'indicazione in °C e °F.

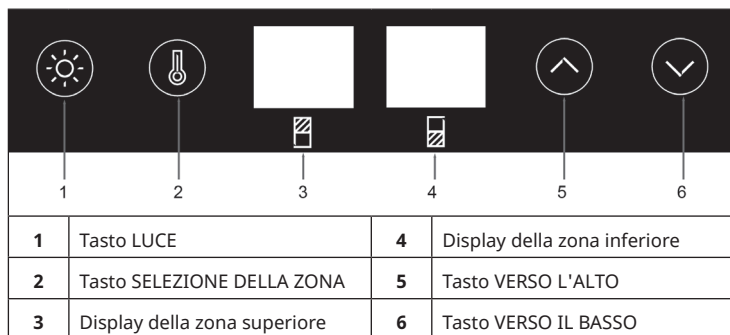
## Impostare la temperatura

Il frigorifero per vini è dotato di un unico vano. La temperatura può essere impostata tra 4 °C e 18 °C (39 °F e 65 °F). Per la conservazione di vini rossi, consigliamo una temperatura di 12-18 °C (55-64 °F). Per la conservazione di champagne e vini bianchi, consigliamo una temperatura di 4-12 °C (39-55 °F). Come regola generale, consigliamo di impostare il frigorifero per vini a una temperatura di 12 °C.

### Indicazioni sui ripiani

- I ripiani possono essere posizionati a piacere, in modo da adattarsi al meglio a diverse forme e dimensioni delle bottiglie di vino.
- Per evitare di danneggiare la guarnizione, assicurarsi che lo sportello sia completamente aperto quando si tirano fuori i ripiani dalle guide.
- I ripiani sono posizionati in fabbrica in modo da permettere l'utilizzo energetico più efficace per il raffreddamento.

### Modello 10041396



### Impostare la temperatura

Il dispositivo è dotato di due zone di temperatura. La temperatura di ogni zona può essere regolata tra 5 °C e 18 °C (40 °F e 65 °F).

**Nota:** la temperatura scelta per la zona inferiore deve essere sempre maggiore di quella per la zona superiore. Per raggiungere le prestazioni ottimali, la differenza tra le zone deve essere di almeno 4 °C.

### Utilizzo del dispositivo

- Tenere premuti i tasti LUCE + SELEZIONE DELLA ZONA per accendere o spegnere il dispositivo.
- Tenere premuto il tasto LUCE per 5 secondi per cambiare l'indicazione tra °C e °F.

### Impostare la temperatura delle singole zone

La temperatura delle zone inferiore e superiore deve essere impostata individualmente.

- Premere il tasto SELEZIONE DELLA ZONA per scegliere la zona per cui si desidera impostare la temperatura. Il display per le zone inferiore e superiore indica la temperatura in gradi.
- Premere una volta il tasto SELEZIONE DELLA ZONA e il display per la zona superiore lampeggia. Premere i tasti VERSO IL BASSO e VERSO L'ALTO per impostare la temperatura.
- Premere di nuovo il tasto SELEZIONE DELLA ZONA e il display per la zona inferiore lampeggia. Premere i tasti VERSO IL BASSO e VERSO L'ALTO per impostare la temperatura.
- Premere il tasto LUCE per accendere o spegnere la luce.

### Note sulle indicazioni del display

Il dispositivo è progettato in modo da mostrare la temperatura impostata. Per controllare la temperatura corrente, premere il tasto VERSO L'ALTO per 5 secondi. Dopo 5 secondi torna a mostrare la temperatura impostata.

Se il display lampeggia, significa che la temperatura della zona si discosta di oltre 5 °C da quella impostata. Il display che lampeggia serve a evitare che la temperatura aumenti o diminuisca senza accorgersene, con la possibile conseguenza che la qualità dei vini ne risenta.

---

## MESSA IN FUNZIONE

---

### Prima di procedere all'utilizzo

Rimuovere il materiale d'imballaggio. Lasciare il dispositivo in posizione eretta per almeno 4 ore prima di inserire la spina nella presa. In questo modo si diminuisce la possibilità di un malfunzionamento causato da un uso improprio durante il trasporto. Pulire le superfici interne con acqua tiepida e un panno morbido.

### Prima dell'accensione

- Assicurarsi che il dispositivo venga installato da un tecnico qualificato nel rispetto del manuale d'uso.
- Aspettare quattro ore dopo aver installato il dispositivo prima di inserire la spina nella presa di corrente. In questo modo il refrigerante si distribuisce completamente nel circuito del refrigerante.
- Lavare la superficie esterna e gli accessori estraibili con una soluzione di acqua e sapone neutro prima di utilizzare il dispositivo.
- Lavare l'interno con una soluzione di bicarbonato di sodio e acqua. Asciugare poi come si deve l'interno e gli accessori.
- Quando si accende il dispositivo per la prima volta, può capitare che si senta un odore strano. Ciò è normale e l'odore scompare non appena il dispositivo inizia a raffreddarsi.

### Durante il primo utilizzo

**Nota:** quando si utilizza il dispositivo per la prima volta o lo si accende dopo parecchio tempo, può succedere che ci sia una differenza di alcuni gradi tra la temperatura impostata e quella visualizzata sullo schermo. Questo è normale. Quando il dispositivo resta acceso per ore, la temperatura si regola da sé.

- Quando si accende il dispositivo per la prima volta, il compressore funziona in continuazione finché la cantinetta vino si è raffreddata.
- Aprire il meno possibile lo sportello del dispositivo durante il raffreddamento.
- Quando si spegne il dispositivo o si toglie la spina dalla presa elettrica, bisogna aspettare 5 minuti prima di riaccenderlo o di reinserire la spina nella presa elettrica.

### Riempire il dispositivo

- Nel dispositivo si possono conservare bottiglie di vino di forma Bordeaux da 0,75 litri. Si possono conservare anche bottiglie più grandi. Occorre però fare attenzione che lo sportello si chiuda correttamente.
- Prima di chiudere lo sportello assicurarsi che non sia bloccato da qualche bottiglia.
- Se si inseriscono più bottiglie contemporaneamente, il dispositivo impiega più tempo a raffreddarle.
- La quantità di bottiglie da inserire nella cantinetta vino dipende dalle dimensioni e dalla forma delle stesse.
- La quantità massima di bottiglie che si possono conservare si riferisce a bottiglie di Bordeaux standard da 0,75 litri.

### Consigli di conservazione

Tipo di vino	Temperatura in gradi Celsius	Temperatura in gradi Fahrenheit
Vino rosso	15 - 18 °C	58 - 65 °F
Vino bianco	9 - 14 °C	48 - 57 °F
Spumante/champagne	4 - 8 °C	39 - 47 °F

- L'aspetto fondamentale nella conservazione del vino è far sì che la temperatura resti sempre stabile.
- Vibrazioni, oscillazioni della temperatura, raggi solari e umidità sono fattori che possono influire negativamente sulla qualità del vino. Una corretta conservazione non solo preserva la qualità del vino, ma ne migliora anche l'aroma, il sapore e la complessità nel corso del suo invecchiamento.
- Il vino conservato a una temperatura più elevata matura più in fretta. I vini conservati a una temperatura superiore ai 18 °C perdono il gusto e l'aroma.
- Se il vino viene conservato a una temperatura troppo bassa, si possono sviluppare residui dannosi per la salute. Un'umidità del 60%-70% è perfetta per evitare che i tappi di sughero rimpiccioliscano.
- Dopo aver aperto una bottiglia, il vino entra in contatto con l'aria. È quindi consigliabile conservare il vino rimanente in posizione verticale, in modo da ridurre la superficie che entra in contatto con l'aria.
- Dopo aver aperto una bottiglia, i vini bianchi possono essere bevuti per altri 2 giorni e quelli rossi per 3 giorni se la bottiglia resta chiusa. Assicurarsi che la bottiglia sia chiusa ermeticamente.
- Tappi speciali che mantengono freschi vino e champagne sono reperibili nella maggior parte delle enoteche.
- Se il vino bianco viene conservato correttamente, si mantiene per 2 anni. Si possono conservare i vini rossi corposi fino a 10 anni e quelli da dessert fino a 20 anni.



---

## CONSIGLI PER IL RISPARMIO ENERGETICO

---

- I ripiani sono stati posizionati in modo da permettere il più efficiente utilizzo energetico.
- Utilizzare solo i ripiani messi a disposizione dal produttore.
- Non bloccare mai i fori sui ripiani né utilizzare tipologie di ripiani non approvate dal produttore, altrimenti potrebbero causare un cattivo raffreddamento o l'incremento dei consumi energetici.
- Consigliamo di posizionare i ripiani come indicato, in modo da utilizzare l'energia nel modo più efficiente.

## PULIZIA E MANUTENZIONE

### Pulire il dispositivo

- Spegnerne il dispositivo e staccare la spina dalla presa.
- Togliere tutto il contenuto.
- Pulire l'interno con un panno inumidito con acqua calda e un po' di detersivo per piatti.
- Assicurarsi che la guarnizione di gomma sia pulita, in modo da mantenere inalterate le prestazioni del dispositivo.
- L'esterno del frigorifero deve essere pulito con un detergente delicato.
- Asciugare interno ed esterno con un panno morbido.
- La polvere e tutto ciò che blocca le aperture di scarico dell'aria possono ridurre la capacità di raffreddamento del dispositivo. Se necessario, aspirare le aperture di scarico dell'aria.

### Messa fuori servizio in caso di assenza

- Spegnerne il dispositivo. Staccare la spina.
- Rimuovere tutto il contenuto.
- Pulire il dispositivo.
- Lasciare lo sportello leggermente aperto per evitare la formazione di condensa, muffa o cattivi odori.

### Cambiare il luogo di posizionamento

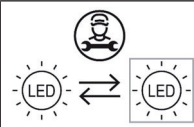
- Spegnerne il dispositivo. Staccare la spina.
- Rimuovere tutto il contenuto.
- Assicurare tutti gli oggetti non fissi con nastro adesivo.
- Chiudere lo sportello e bloccarlo con nastro adesivo.

### Consigli per il risparmio energetico

Il frigorifero per vini deve essere posizionato nella zona più fredda della stanza, lontano da dispositivi che generano calore, tubi del riscaldamento e luce del sole diretta. Quando il frigorifero è acceso, assicurarsi che lo sportello sia completamente chiuso.

### Nota importante per la sostituzione della lampada LED

Non sostituire la lampada LED autonomamente. Deve essere sostituita dal produttore o dal suo servizio di assistenza ai clienti.



## RISOLUZIONE DEI PROBLEMI

Problema	Possibile causa e soluzioni
Il dispositivo non funziona.	La spina non è collegata.
	Il dispositivo è spento.
	Il fusibile è saltato o guasto.
Il dispositivo non è sufficientemente freddo	Controllare la temperatura impostata.
	L'ambiente richiede un'impostazione più bassa.
	Lo sportello è stato aperto con troppa frequenza.
	Lo sportello non è chiuso correttamente.
La luce non funziona.	La spina non è collegata.
	Il fusibile è saltato o guasto.
	La lampadina è guasta.
	L'interruttore della luce è in posizione "off".
Il dispositivo si spegne e riaccende di frequente.	La temperatura ambiente è più alta del solito.
	Ci sono molte bottiglie nel dispositivo.
	Lo sportello è stato aperto con troppa frequenza.
	Lo sportello non è chiuso correttamente.
	La temperatura non è impostata correttamente.
La guarnizione dello sportello non tiene correttamente.	
Vibrazioni	Controllare che il dispositivo sia in piano.
Il dispositivo è molto rumoroso.	Il refrigerante è in circolo. Rumori dovuti al flusso del refrigerante non sono indice di malfunzionamenti e sono del tutto normali.
	Dopo ogni ciclo di raffreddamento si sente un rumore gorgogliante, dato che il refrigerante si trova ancora in circolo.
	La contrazione e l'espansione delle pareti interne può causare schricchiolii.
	Il dispositivo non è in piano.
Lo sportello non si chiude correttamente.	Il dispositivo non è in piano.
	La direzione di apertura dello sportello è stata cambiata ma lo sportello non è stato installato correttamente.
	Guarnizione o magneti danneggiati.
	I ripiani sporgono eccessivamente.

## SCHEDA INFORMATIVA DEL PRODOTTO

### Informazioni secondo il regolamento (UE) N. 2019/2016

<b>Nome o marchio commerciale del produttore:</b> Klarstein				
<b>Indirizzo del produttore:</b> Wallstraße 16, 10179 Berlino, Germania.				
<b>Numero articolo:</b> 10041393				
<b>Tipo di apparecchio di refrigerazione:</b>				
Dispositivo a bassa rumorosità:	no	Struttura:	posizionamento libero	
Cantinetta frigo per vini:	si	Altro apparecchio di refrigerazione:	no	
<b>Parametri generali del prodotto:</b>				
Parametro		Valore	Parametro	Valore
Dimensioni (mm)	Altezza	840	Volume complessivo (in dm <sup>3</sup> o L)	95
	Larghezza	482		
	Profondità	470		
EEI		171	Classe di efficienza energetica	G
Rumore aereo (in dB(A) re 1 pW)		43	Classe di rumore aereo	D
Consumo annuo di energia (in kWh/a)		140	Classe climatica:	temperata estesa, temperata
Temperatura ambiente minima (in °C), indicata per l'apparecchio di refrigerazione		10	Temperatura ambiente massima (in °C), indicata per l'apparecchio di refrigerazione	32
Commutazione invernale		no		

<b>Parametri vano:</b>					
Tipo di vano		Parametri e valori vano			
		Volume del vano (in dm <sup>3</sup> o l)	Impostazione consigliata della temperatura per una conservazione ottimizzata degli alimenti (in °C) Queste impostazioni non devono essere in conflitto con le condizioni di conservazioni di cui all'allegato IV, tabella 3	Capacità di congelamento (in kg/24h)	Tipo di sbrinamento (sbrinamento automatico = A, sbrinamento manuale = M)
Vano alimenti	no	-	-	-	-
Vano di conservazione per vini	si	95,0	12	-	A
Vano cantinetta	no	-	-	-	-
Vano per alimenti freschi	no	-	-	-	-
Vano di raffreddamento	no	-	-	-	-
Vano zero stelle o per il ghiaccio	no	-	-	-	-
Vano una stella	no	-	-	-	-
Vano due stelle	no	-	-	-	-
Vano tre stelle	no	-	-	-	-
Vano quattro stelle	no	-	-	-	-
Scomparto due stelle	no	-	-	-	-
Vano con temperatura variabile	-	-	-	-	-
Per cantinette frigo					
Numero di bottiglie di vino standard			36		
<b>Parametri sorgente luminosa:</b>					
Tipo di sorgente luminosa			-		
Classe di efficienza energetica			-		
<b>Durata minima della garanzia offerta dal produttore:</b> 24 mesi					
<b>Altri dati:</b>					
Link al sito web del produttore dove sono disponibili le informazioni al numero 4, lettera A dell'allegato del Regolamento della Commissione (UE) 2019/2019: <a href="http://www.klarstein.de">www.klarstein.de</a>					

## SCHEDA INFORMATIVA DEL PRODOTTO

### Informazioni secondo il regolamento (UE) N. 2019/2016

<b>Nome o marchio commerciale del produttore:</b> Klarstein				
<b>Indirizzo del produttore:</b> Wallstraße 16, 10179 Berlino, Germania.				
<b>Numero articolo:</b> 10041394				
<b>Tipo di apparecchio di refrigerazione:</b>				
Dispositivo a bassa rumorosità:	no	Struttura:	posizionamento libero	
Cantinetta frigo per vini:	si	Altro apparecchio di refrigerazione:	no	
<b>Parametri generali del prodotto:</b>				
Parametro		Valore	Parametro	Valore
Dimensioni (mm)	Altezza	1 235	Volume complessivo (in dm <sup>3</sup> o L)	204
	Larghezza	540		
	Profondità	540		
EEI		190	Classe di efficienza energetica	G
Rumore aereo (in dB(A) re 1 pW)		40	Classe di rumore aereo	C
Consumo annuo di energia (in kWh/a)		170	Classe climatica:	temperata estesa, temperata
Temperatura ambiente minima (in °C), indicata per l'apparecchio di refrigerazione		10	Temperatura ambiente massima (in °C), indicata per l'apparecchio di refrigerazione	32
Commutazione invernale		no		

<b>Parametri vano:</b>					
Tipo di vano		Parametri e valori vano			
		Volume del vano (in dm <sup>3</sup> o l)	Impostazione consigliata della temperatura per una conservazione ottimizzata degli alimenti (in °C) Queste impostazioni non devono essere in conflitto con le condizioni di conservazioni di cui all'allegato IV, tabella 3	Capacità di congelamento (in kg/24h)	Tipo di sbrinamento (sbrinamento automatico = A, sbrinamento manuale = M)
Vano alimenti	no	-	-	-	-
Vano di conservazione per vini	si	204,0	12	-	A
Vano cantinetta	no	-	-	-	-
Vano per alimenti freschi	no	-	-	-	-
Vano di raffreddamento	no	-	-	-	-
Vano zero stelle o per il ghiaccio	no	-	-	-	-
Vano una stella	no	-	-	-	-
Vano due stelle	no	-	-	-	-
Vano tre stelle	no	-	-	-	-
Vano quattro stelle	no	-	-	-	-
Scomparto due stelle	no	-	-	-	-
Vano con temperatura variabile	-	-	-	-	-
Per cantinette frigo					
Numero di bottiglie di vino standard			79		
<b>Parametri sorgente luminosa:</b>					
Tipo di sorgente luminosa			-		
Classe di efficienza energetica			-		
<b>Durata minima della garanzia offerta dal produttore:</b> 24 mesi					
<b>Altri dati:</b>					
Link al sito web del produttore dove sono disponibili le informazioni al numero 4, lettera A dell'allegato del Regolamento della Commissione (UE) 2019/2019: <a href="http://www.klarstein.de">www.klarstein.de</a>					

---

## AVVISO DI SMALTIMENTO

---



Se nel vostro Paese sono vigenti regolamenti legislativi relativi allo smaltimento di dispositivi elettrici ed elettronici, questo simbolo sul prodotto o sull'imballaggio indica che non è consentito smaltire questo prodotto insieme ai rifiuti domestici. Il dispositivo deve invece essere portato in un centro di raccolta per il riciclaggio di dispositivi elettrici ed elettronici. Lo smaltimento conforme tutela l'ambiente e salvaguarda la salute del prossimo da conseguenze negative. Informazioni riguardanti il riciclaggio e lo smaltimento di questo prodotto sono disponibili presso l'amministrazione locale o il servizio di smaltimento dei rifiuti.

---

## PRODUTTORE E IMPORTATORE (UK)

---

**Produttore:**

Chal-Tec GmbH, Wallstraße 16, 10179 Berlino, Germania.

**Importatore per la Gran Bretagna:**

Berlin Brands Group UK Ltd

PO Box 1145

Oxford, OX1 9UW

United Kingdom











**KLARSTEIN**