

BRISA

Dunstabzugshaube
Cooker hood
Campana extractora
Hotte aspirante
Cappa aspirante

10041402



COOKINGCO
OOKINGCOO
KINGCOOKIN
INGCOOKING
COOKINGCO
OOKINGCOO
KINGCOOKIN
INGCOOKING

KLARSTEIN

www.klarstein.com

Sehr geehrter Kunde,

wir gratulieren Ihnen zum Erwerb Ihres Gerätes. Lesen Sie die folgenden Hinweise sorgfältig durch und befolgen Sie diese, um möglichen Schäden vorzubeugen. Für Schäden, die durch Missachtung der Hinweise und unsachgemäßen Gebrauch entstehen, übernehmen wir keine Haftung. Scannen Sie den folgenden QR-Code, um Zugriff auf die aktuellste Bedienungsanleitung und weitere Informationen rund um das Produkt zu erhalten.



INHALTSVERZEICHNIS

Sicherheitshinweise 4
Geräteübersicht 6
Installation 7
Einbau der Dunstabzugshaube 12
Bedienung 16
Reinigung und Wartung 17
Fehlerbehebung 19
Hinweise zum Umweltschutz 19
Produktdatenblatt 20
Spezielle Entsorgungshinweise für Verbraucher in Deutschland 22
Hinweise zur Entsorgung 24
Hersteller & Importeur (UK) 24

English 25
Français 45
Español 65
Italiano 85

TECHNISCHE DATEN

Artikelnummer	10041402
Stromversorgung	220-240 V ~ 50/60 Hz

SICHERHEITSHINWEISE

- Lesen Sie sich alle Hinweise vor der Benutzung sorgfältig durch und bewahren Sie die Bedienungsanleitung zum späteren Nachschlagen gut auf.
- Die Montagearbeiten dürfen nur von einer Elektrofachkraft oder einer qualifizierten Person durchgeführt werden. Bevor Sie die Dunstabzugshaube verwenden, stellen Sie sicher, dass die Spannung (V) und die auf der Dunstabzugshaube angegebene Frequenz (Hz) der Spannung und Frequenz der Stromversorgung in Ihrem Haushalt entsprechen.
- Für Schäden, die durch unsachgemäßen Gebrauch und unsachgemäße Installation entstehen, übernehmen wir keine Haftung.
- Kinder unter 8 Jahren dürfen die Dunstabzugshaube nicht benutzen.
- Das Gerät ist nicht für den kommerziellen Gebrauch, sondern nur für Gebrauch im Haushalt und in ähnlichen Umgebungen vorgesehen.
- Reinigen Sie das Gerät und den Filter regelmäßig, damit das Gerät immer effizient arbeitet.
- Ziehen Sie vor der Reinigung immer den Stecker aus der Steckdose.
- Reinigen Sie das Gerät genau wie in der Bedienungsanleitung angegeben.
- Verwenden Sie unter der Abzugshaube kein offenes Feuer.
- Falls das Gerät nicht normal funktioniert, wenden Sie sich an den Hersteller oder einen Fachbetrieb.
- Kinder ab 8 Jahren, psychisch, sensorisch und körperlich eingeschränkte Menschen dürfen das Gerät nur benutzen, wenn sie vorher von einer für sie verantwortlichen Aufsichtsperson ausführlich mit den Funktionen und den Sicherheitsvorkehrungen vertraut gemacht wurden und die damit verbundenen Risiken verstehen.
- Falls das Netzkabel oder der Stecker beschädigt sind, müssen sie vom Hersteller, einem autorisierten Fachbetrieb oder einer ähnlich qualifizierten Person ersetzt werden.
- Wenn die Dunstabzugshaube mit Herden verwendet wird, die Gas oder andere Brennstoffe verbrennen, muss eine ausreichende Belüftung des Raumes vorhanden sein.
- Flambieren Sie nicht unter der Abzugshaube.
- Achtung: Die Geräteoberfläche kann während des Betriebs heiß werden.

Wichtige Hinweise zur Installation

- Die Luft darf nicht in einen Abzug abgeleitet werden, der zum Absaugen von Rauchgasen von Gas- oder anderen Brennstoffen verwendet wird (gilt nicht für Geräte, die nur die Luft in den Raum zurückführen).
- Beachten Sie alle regionalen Vorschriften zum Einbau von Entlüftungsanlagen.

Wichtige Hinweise zum Abluftbetrieb



WARNUNG

Vergiftungsgefahr durch zurückgesaugte Abgase! Betreiben Sie das Gerät nicht im Abluftbetrieb, wenn es zusammen mit einer raumluftabhängigen Feuerstätte betrieben wird und keine ausreichende Luftzirkulation garantiert wird.

Raumluftabhängige Feuerstätten wie Gas-, Öl-, Holz- oder Kohleheizungen, Boiler oder Durchlauferhitzer beziehen die Luft aus dem Raum und führen sie durch ein Abluftrohr oder einen Kamin ins Freie. Im Abluftbetrieb wird der Küche und den benachbarten Räumen Luft entzogen. Ohne ausreichende Zuluft entsteht ein Unterdruck. Giftige Gase aus dem Kamin oder Abluftrohr können dabei in die Wohnräume zurückgesaugt werden.

- Achten Sie darauf, dass ausreichend Frischluftzufuhr garantiert ist und die Luft zirkulieren kann.
- Ein Zuluft-/Abluftmauerkasten reicht nicht aus, um die Einhaltung des Grenzwertes sicherzustellen.

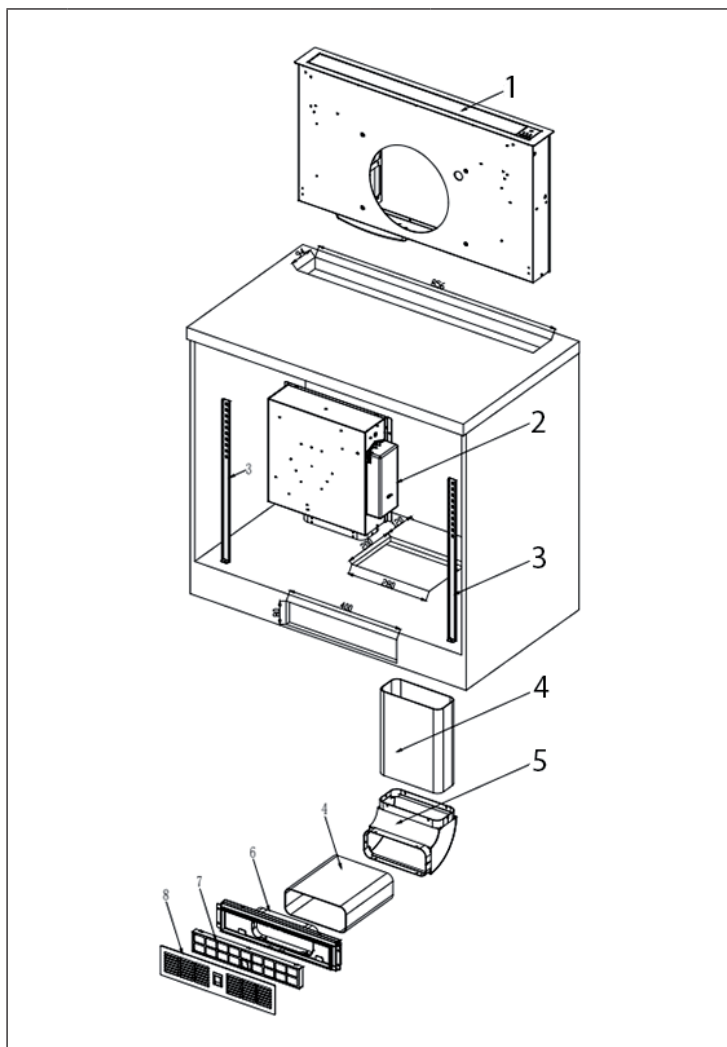
Ein gefahrloser Betrieb ist nur dann möglich, wenn der Unterdruck am Standort der Feuerstätte 4 Pa (0,04 mbar) nicht überschreitet. Das erreichen Sie, wenn durch nicht-verschließbare Öffnungen in Türen und Fenstern in Verbindung mit einem Zuluft-/Abluftmauerkasten die zur Verbrennung benötigte Luft nachströmen kann. Lassen Sie sich in jedem Fall von einem Schornsteinfegermeister beraten und den gesamten Lüftungsverbund des Hauses beurteilen. Er kann ihnen gegebenenfalls die nötigen Maßnahme zur Belüftung nennen.

Wird die Dunstabzugshaube ausschließlich im Umluftbetrieb eingesetzt, ist der Betrieb ohne Einschränkung möglich.

Wichtige Hinweis zur Demontage des Geräts

- Die Demontage gleicht der Installation/Montage in umgekehrter Reihenfolge.
- Nehmen Sie sich bei der Demontage eine zweite Person zu Hilfe, um Verletzungen zu vermeiden.

GERÄTEÜBERSICHT



1	Dunstabzugshaube	5	Trägerplatte für Kunststoffrohr
2	Motorgehäuse	6	Luftauslass
3	Montageplatte	7	Aktivkohlefilter
4	Kunststoffrohr	8	Abdeckung des Aktivkohlefilters

INSTALLATION

Installation mit Abluft

Hinweis: Beachten Sie die Sicherheitshinweise zur Bedienung des Gerätes, wenn die Luft nach außen abgeführt wird. Wenn die Dunstabzugshaube gleichzeitig mit einem Gerät in Betrieb ist, das seine Energie aus einer anderen Quelle als Strom bezieht, darf der Unterdruck im Raum 4 Pa nicht übersteigen (4×10^{-5} Bar).

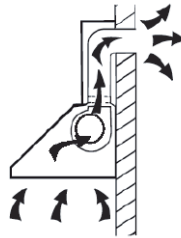
Installation mit Umluft

Falls Sie nicht über einen Außenabzug verfügen, benötigen Sie kein Abluftrrohr. Die Installation entspricht der Installation mit Außenentlüftung.

Vorbereitung

Falls Sie über einen Abzug nach außen verfügen, können Sie die Abzugshaube wie auf dem Bild rechts installieren. Der Abzugskanal sollte einen Durchmesser von mindestens 150 mm haben und aus Emaille, Aluminium oder einem flexiblen, hitzebeständigen Rohr bestehen.

- Schalten Sie das Gerät vor der Installation aus und ziehen Sie den Stecker.
- Die Abzugshaube sollte in einer Höhe von 65-75 cm über dem Kochfeld angebracht werden.



Beim Einbau ist der Mindestabstand zwischen Kochfeld und Dunstabzugshaube genau einzuhalten und die Nummerierung der Arbeitsschritte sowie die zusätzlichen Hinweise sind zu beachten.

Installation mit Abluft ins Freie

Die Dämpfe werden über einen am Anschlussring befestigten Abluftschlauch abgesaugt.

Der Durchmesser des Abluftschlauches muss mit dem des Anschlussringes übereinstimmen. Wenn ein Rauchrückschlagventil verwendet wird oder geplant ist, muss geprüft werden, ob es sich nach der Installation des Abluftschlauchs frei öffnen und schließen lässt. Die Dunstabzugshaube kann mit einer (oben) oder zwei (oben und hinten) Abzugsöffnungen ausgestattet sein.

In der Regel wird die Abzugshaube zunächst für die Nutzung der oberen Dunstabzugsöffnung als Dunstabzugshaube ausgerüstet.

Die nicht benötigten Öffnungen sind mit einer Kunststoffabdeckung versehen. Diese Kunststoffabdeckung kann durch Drehen gegen den Uhrzeigersinn leicht abgenommen und optional an einer anderen, nicht benötigten Öffnung angebracht werden.


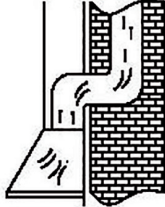
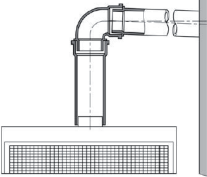
Verwendung der Dunstabzugshaube als Ablufthaube (mit Abluft ins Freie)

Wenn die Dunstabzugshaube werkseitig mit einem Aktivkohlefilter ausgestattet ist, muss dieser entfernt werden. Die Verwendung ist nur sinnvoll, wenn Sie Ihre Dunstabzugshaube im Umluftbetrieb betreiben.

Umrüstung der Dunstabzugshaube in eine Umlufthaube

Wenn Sie eine entsprechend ausgestattete Dunstabzugshaube als Umlufthaube verwenden möchten, müssen Sie den/die Aktivkohlefilter vor der Verwendung der Haube am Gebläsemotor montieren. Der/die Aktivkohlefilter ist/sind bei einigen Modellen im Lieferumfang enthalten. Andernfalls müssen Sie den/die Aktivkohlefilter über den Lieferanten Ihrer Dunstabzugshaube beziehen.

Wichtige Hinweise für die Installation von Abluftrohren

1	2	3
		
Luftauslass ins Freie	Luftauslass über einen Luftscht	Abluftrohr

Die folgenden Regeln müssen strikt eingehalten werden, um eine optimale Luftabsaugung zu gewährleisten. Die Nichtbeachtung dieser Anweisungen reduziert die Leistung und erhöht den Geräuschpegel der Dunstabzugshaube.

- Verlegen Sie das Abluftrohr möglichst kurz und gerade.
- Um übermäßige Geräusche oder eine verringerte Absaugleistung zu vermeiden, sollte der Durchmesser des Abluftrohrs nicht kleiner als 150 mm sein.
- Verwenden Sie kein kleineres Abluftrohr und engen Sie es nicht ein.
- Verwenden oder formen Sie nur Bögen mit großem Radius. Bögen mit kleinem Radius verringern die Absaugleistung der Abzugshaube.
- Verwenden Sie als Abluftrohr nur glatte Rohrleitungen oder flexible Schläuche aus nicht brennbaren Materialien.

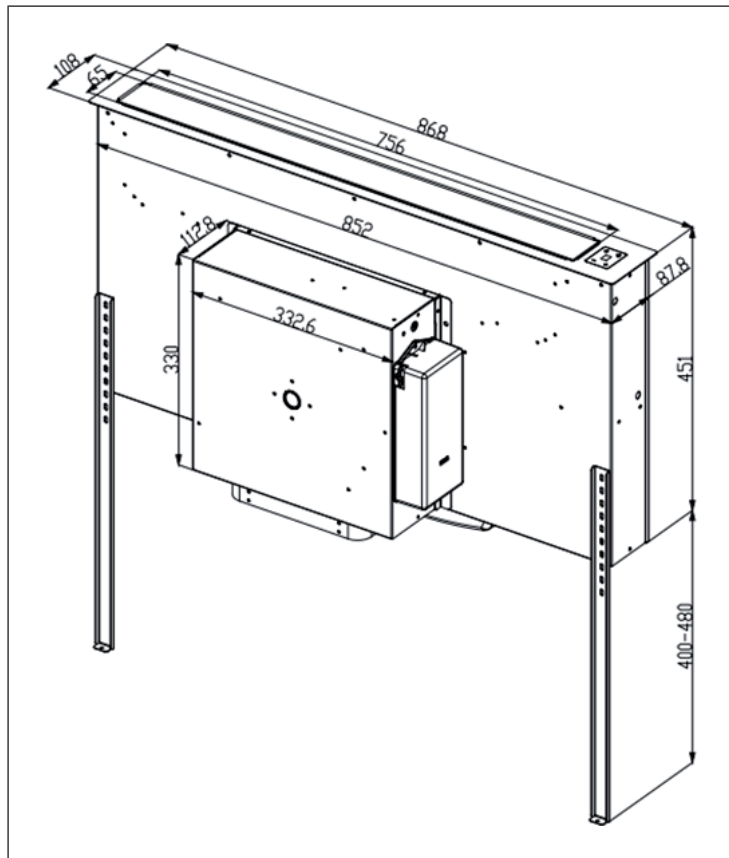
- Bei Verwendung von flexiblen Rohren ist das Rohr immer straff zu montieren, um den Druckverlust zu minimieren.
- Bei horizontaler Verlegung des Abluftrohrs ist ein Mindestgefälle von 1 cm pro Meter oder ein Neigungswinkel von 2° einzuhalten. Ansonsten könnte Kondenswasser in den Motor der Dunstabzugshaube laufen.
- Der Winkel der Biegung des Abluftrohrs sollte nicht kleiner als 120° sein. Richten Sie das Rohr horizontal aus. Alternativ sollte das Rohr vom Ausgangspunkt nach oben gehen und zu einer Außenwand geführt werden.
- Wird die Abluft in einen Abluftkanal geleitet, muss das Ende des Einführungsstutzens in Strömungsrichtung gerichtet sein.
- Schließen Sie das Abluftrohr der Dunstabzugshaube nicht an ein vorhandenes Lüftungssystem an, das für ein anderes Gerät verwendet wird, beispielsweise einen Kamin.
- Wird das Abluftrohr durch kühle Räume, Dachböden etc. geführt, kann es zu einem großen Temperaturgefälle innerhalb der einzelnen Leitungsteile kommen, was zu Schwitz- oder Kondenswasserbildung führt. Dies macht eine Isolierung der Abluftrohrleitung notwendig.
- In manchen Fällen muss zusätzlich zu einer ausreichenden Dämmung eine Kondenswassersperre eingebaut werden.
- Alle Installationsarbeiten dürfen nur von einer Elektrofachkraft oder einer dazu befähigten Person durchgeführt werden.
- Achten Sie nach der Installation darauf, dass die Dunstabzugshaube waagrecht steht, um eine einseitige Fettansammlung zu vermeiden.
- Stellen Sie sicher, dass das für die Installation ausgewählte Abluftrohr den einschlägigen Normen entspricht und feuerbeständig ist.

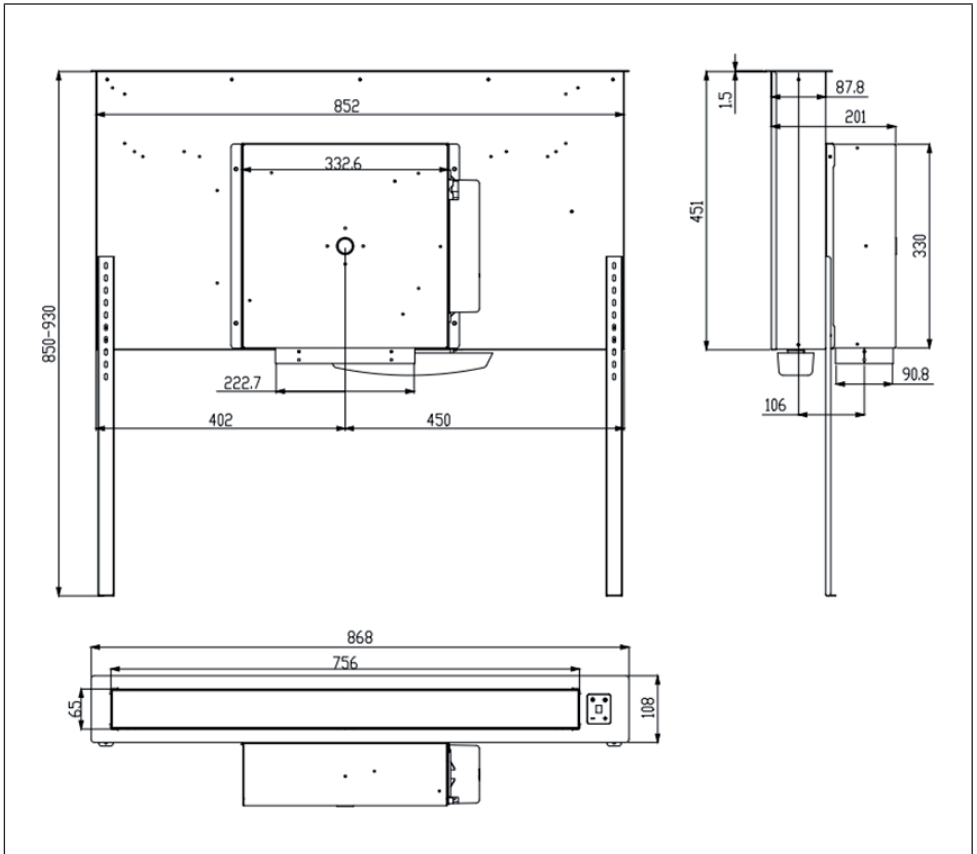
Elektrischer Anschluss

Überprüfen Sie vor dem Anschluss der Dunstabzugshaube, ob die auf dem Typenschild angegebene Spannung (V) mit der Netzspannung in Ihrer Wohnung übereinstimmt. Installieren Sie das Gerät niemals, wenn die Angaben auf dem Typenschild nicht mit Ihrer Netzspannung übereinstimmen. Das Typenschild befindet sich im Inneren des Geräts, hinter dem Fettfilter.

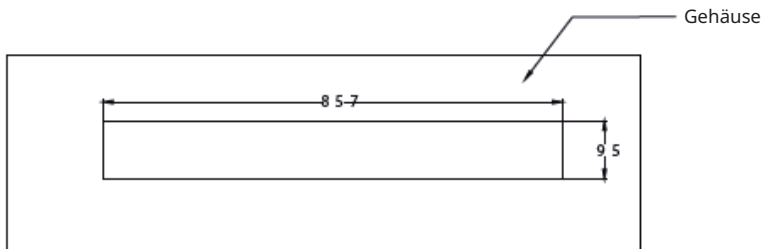
Wenn das Gerät nicht mit einem Anschlussstecker ausgestattet ist, muss ein zweipoliger, normgerechter Schalter mit einer Mindestkontaktöffnungsweite von 3 mm von einer autorisierten Fachkraft an einer leicht zugänglichen Stelle installiert werden. Ist die Dunstabzugshaube mit einem Normstecker ausgestattet, so ist dieser an eine leicht zugängliche Normsteckdose anzuschließen.

Einbaumaße















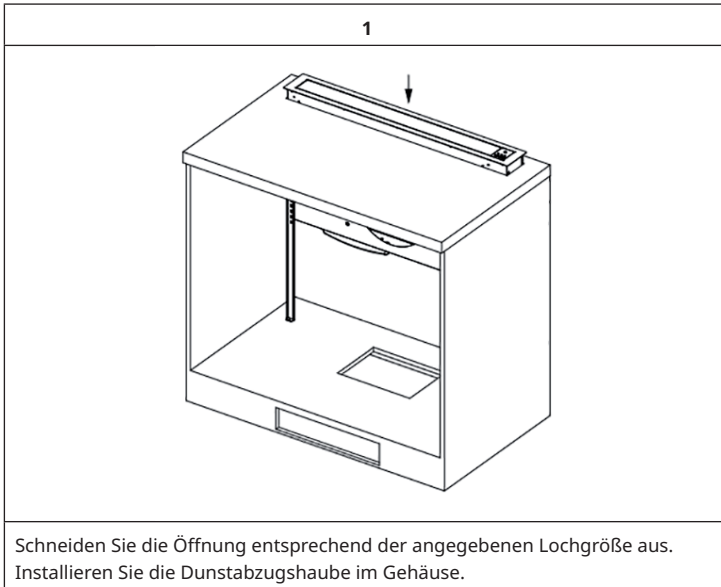
Lochgröße: 857 x 95 mm

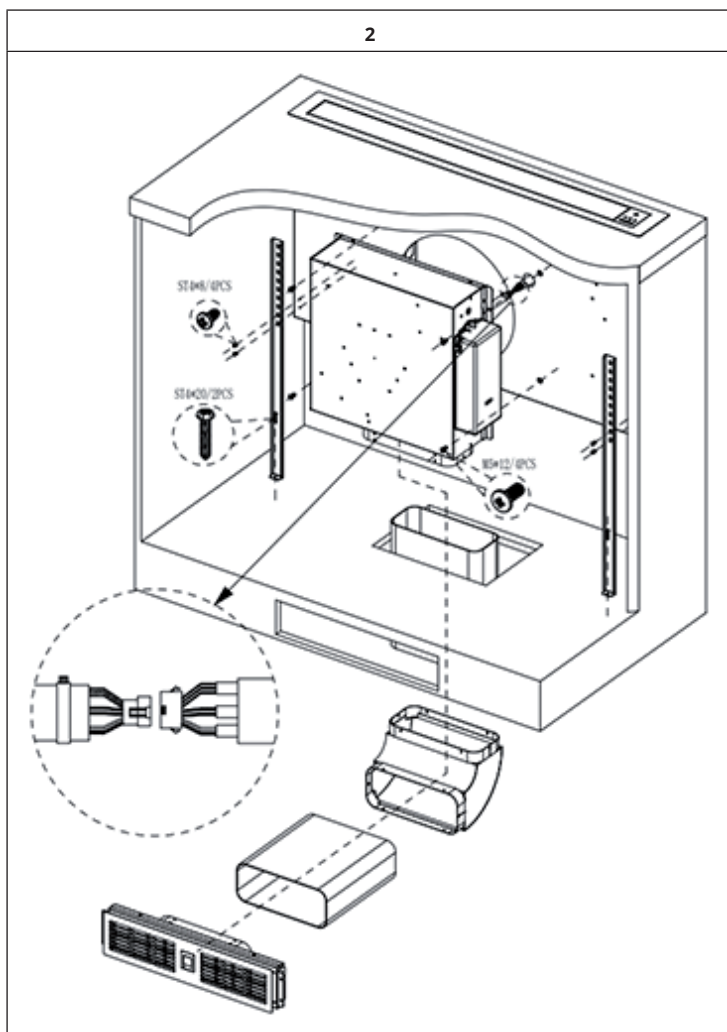


EINBAU DER DUNSTABZUGSHAUBE

Teileübersicht

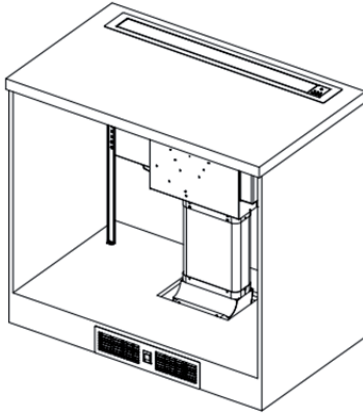
<p>A</p>	<p>B</p>
	
<p>C</p>	<p>D</p>
	
<p>E</p>	<p>F</p>
	
<p>G</p>	<p>H</p>
	
<p>I</p>	<p>J</p>
	





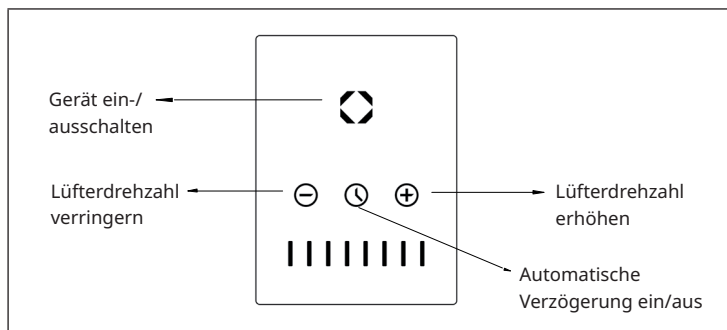
- Richten Sie Teil E auf die geeignete Höhe aus.
- Verbinden Sie Teil A und Teil E mit 4 Schrauben (Teil H).
- Befestigen Sie Teil E mit 2 Schrauben (Teil F) an der Platte.
- Verbinden Sie Teil A und Teil B mit 4 Schrauben (Teil G).
- Verbinden Sie Teil B und Teil C mit Aluminiumfolienband (Teil J).
- Verbinden Sie Teil C und Teil D mit Schrauben oder Aluminiumfolienband (Teil J).
- Verbinden Sie Teil I und Teil C mit Aluminiumfolienband (Teil J).

3




Die Installation ist hiermit abgeschlossen.

BEDIENUNG



Dunstabzugshaube anheben/absenken


Wenn Sie die Ausziehtaste  2 Sekunden lang drücken, beginnt sich die Dunstabzugshaube zu heben und verharrt in der höchsten verfügbaren Position. Durch erneutes Drücken der Taste fährt die Dunstabzugshaube wieder herunter.

Hinweis: Stellen Sie sicher, dass der Kern beim Ein- und Ausfahren nicht blockiert oder behindert wird. Es besteht die Gefahr, dass ein Behälter angehoben wird (Griff usw.) und möglicherweise heißer Inhalt verschüttet wird.

Leitungsstufe einstellen

Drücken Sie im Betriebsmodus kurz die Taste ⊖ oder ⊕, um die Geschwindigkeit um eine Stufe zu verringern bzw. zu erhöhen (von Stufe 1 bis 8). Drücken Sie lange auf die Taste ⊕, um die Booster-Funktion zu aktivieren. Nach 5 Minuten wechselt die Geschwindigkeit automatisch auf Stufe 8.

Automatischen Verzögerung

Drücken Sie die Taste , um eine 5-minütige Verzögerung zu aktivieren. Wenn die Taste zu blinken beginnt, ist die automatische Verzögerung aktiviert.

REINIGUNG UND WARTUNG

Hinweis: Trennen Sie die Dunstabzugshaube vor Wartungs- oder Reinigungsarbeiten vom Stromnetz, indem Sie den Gerätestecker ziehen oder den Schutzschalter der Hausinstallation oder die Schraubsicherung der Hausinstallation ganz herausdrehen.

- Die Dunstabzugshaube darf nicht mit einem Dampfreiniger gereinigt werden.
- Verwenden Sie keine alkoholhaltigen Reinigungsmittel zur Reinigung von Geräten mit mattschwarzer Oberfläche. Diese können zu Verfärbungen führen.
- Bei Nichtbeachtung der Wartungs- und Reinigungshinweise besteht Brandgefahr durch Fettablagerungen.
- Die Fettfilter Ihres Geräts müssen regelmäßig gereinigt oder ausgetauscht werden.
- Mit Fett gesättigte Filter können sich schnell entzünden und auch unangenehme Gerüche verbreiten.
- Durch Schmutzpartikel verstopfte Fettfilter beeinträchtigen die Funktion des Geräts erheblich.
- Achten Sie bei der Reinigung im Bereich der Bedienelemente unbedingt darauf, dass kein Wasser in die Elektronik eindringt.

Besondere Hinweise für Geräte mit Edelstahlgehäuse

- Zur Reinigung von Edelstahloberflächen sollte ein handelsübliches, nicht scheuerndes Edelstahlreinigungsmittel verwendet werden.
- Um eine schnelle Wiederverschmutzung der Oberflächen zu verhindern, empfiehlt sich eine Behandlung mit einem Edelstahl-Konservierungsmittel.
- Tragen Sie das Mittel vollflächig und sparsam mit einem weichen Tuch auf.
- Verwenden Sie Edelstahlreinigungsmittel niemals in der Nähe der Bedienelemente.
- Bei der Reinigung von Metallfettfiltern ist darauf zu achten, dass das Gewebe nicht beschädigt wird.
- Häufiges Reinigen oder die Verwendung von aggressiven Reinigungsmitteln kann zu Farbveränderungen auf der Metalloberfläche führen. Diese beeinträchtigen die Funktion des Filters nicht und sind kein Grund zur Beanstandung.

Wechseln des Fettfilters

- Wechseln Sie Papierfettfilter monatlich.
- Wechseln Sie Papierfettfilter mit Alarm alle zwei Monate oder wenn die Farbe der Oberfläche durch die Maschenöffnungen sichtbar wird. Dieser Filter ist auf einer Seite eingefärbt; nach dem Einbau darf diese Färbung nicht mehr durch die Maschenöffnungen sichtbar sein.
- Schaumstoff-Fettfilter müssen einmal im Monat für 1 bis 2 Stunden in warmem Seifenwasser eingeweicht werden. Wringen Sie die Fettfilter

nicht aus und wiederholen sie die Prozedur bei Bedarf. Ersetzen Sie den Schaumstoff-Fettfilter nach maximal 5-6 Waschvorgängen durch einen neuen Filter.

- Fettfilter aus Metall müssen nicht ersetzt werden, wenn sie übermäßig gesättigt sind, sondern einmal im Monat von Hand oder in der Spülmaschine (60 °C) gewaschen werden. Lassen Sie den Filter gründlich trocknen und setzen Sie ihn vorsichtig wieder in die Dunstabzugshaube ein. Verwenden Sie keine alkalischen Geschirrspülmittel (pH-Wert über 7).

Aktivkohlefilter

a) Herkömmliche Aktivkohlefilter (normalerweise rund) können weder gewaschen noch wiederverwendet werden. Bei normalem Gebrauch und je nach Größe sollten sie alle 4 bis 6 Monate ausgetauscht werden. Halten Sie sich an die entsprechenden Anweisungen auf der Verpackung.

b) Abwaschbare und wiederverwendbare Aktivkohlefilter (in der Regel quadratisch) sind einmal im Monat in der Geschirrspülmaschine unter Verwendung eines handelsüblichen Spülmittels und mit dem Intensivspülprogramm (bei höchster Temperatur) zu reinigen. Waschbare und wiederverwendbare Aktivkohlefilter absorbieren bei monatlicher Reinigung maximal 3 Jahre lang Küchengerüche. Danach sollte der Filter durch einen neuen ersetzt werden.

- Waschbare und wiederverwendbare Aktivkohlefilter sollten getrennt gewaschen werden, um Ablagerungen von Speiseresten zu vermeiden, die später unangenehme Gerüche verursachen können. Nach dem Waschen muss der waschbare und wiederverwendbare Aktivkohlefilter reaktiviert werden. Dies geschieht, indem der gereinigte Filter 10 Minuten lang bei 100 °C im Backofen getrocknet wird. Lesen Sie auf der Verpackung nach, ob Ihr Aktivkohlefilter waschbar und wiederverwendbar ist. Steht kein Hinweis auf der Verpackung, handelt es sich um einen herkömmlichen, nicht auswaschbaren Aktivkohlefilter.
- Reinigen Sie nach jedem Wechsel oder Waschen eines Fettfilters oder Kohlefilters alle freiliegenden unteren Teile der Abzugshaube mit einem milden Fettlöser. Für die tägliche Reinigung der Außenflächen der Haube verwenden Sie ein weiches, mit Alkohol oder einem milden Flüssigreiner angefeuchtetes Tuch. Verwenden Sie niemals ein Scheuermittel. Es besteht Brandgefahr, wenn die Anweisungen zum Reinigen der Abzugshaube und zum Wechseln oder Reinigen der Filter nicht befolgt werden.



WARNUNG

Brandgefahr! Halten Sie sich immer an die Anweisungen zur Reinigung der Dunstabzugshaube und der Filter.

Beleuchtung

Dieses Gerät hat einen eingebauten LED-Streifen. Dieser Streifen muss nicht ausgetauscht werden.

FEHLERBEHEBUNG

Fehler	Mögliche Ursache	Lösung
Das Licht ist an, aber der Motor läuft nicht.	Das Rotorblatt des Lüfters ist blockiert.	Schalten Sie das Gerät aus und lassen Sie es ausschließlich von qualifiziertem Fachpersonal reparieren.
	Der Motor ist kaputt.	
Das Licht ist aus und der Motor läuft nicht.	Das Licht ist kaputt.	Lassen Sie das Licht ersetzen.
	Der Stecker ist lose.	Stecken Sie den Stecker fest in die Steckdose.
Das Gehäuse vibriert.	Das Rotorblatt des Lüfters ist beschädigt.	Schalten Sie das Gerät aus und lassen Sie es ausschließlich von qualifiziertem Fachpersonal reparieren.
	Der Motor sitzt nicht fest.	
	Das Gehäuse hängt lose.	Nehmen Sie das Gerät ab und prüfen Sie, ob die Halterung richtig angebracht ist.
Die Luft wird nicht richtig abgesaugt.	Der Abstand zwischen Herd und Abzugshaube ist zu groß.	Verringern Sie den Abstand auf 65-75 cm.

HINWEISE ZUM UMWELTSCHUTZ

- Achten Sie während des Kochens auf eine ausreichende Luftzufuhr, damit die Dunstabzugshaube effizient und mit einem geringen Betriebsgeräusch arbeiten kann.
- Passen Sie die Gebläsedrehzahl an die beim Kochen entstehende Dampfmenge an. Verwenden Sie den Intensivmodus nur bei Bedarf. Je niedriger die Gebläsedrehzahl ist, desto weniger Energie wird verbraucht.
- Wenn beim Garen große Mengen Dampf entstehen, wählen Sie rechtzeitig eine höhere Gebläsedrehzahl. Wenn sich der Kochdampf bereits in der Küche verteilt hat, muss die Dunstabzugshaube länger betrieben werden.
- Schalten Sie die Dunstabzugshaube aus, wenn Sie sie nicht mehr benötigen.
- Schalten Sie die Beleuchtung aus, wenn Sie diese nicht mehr benötigen.
- Reinigen Sie den Filter in regelmäßigen Abständen und tauschen Sie ihn ggf. aus, um die Effektivität des Lüftungssystems zu erhöhen und Brandgefahr zu vermeiden.
- Setzen Sie beim Kochen immer den Deckel auf, um Kochdampf und Kondenswasser zu reduzieren.

PRODUKTDATENBLATT

Angaben nach Verordnung (EU) Nr. 65/2014

Mess- und Berechnungsmethoden nach EN 61591:1997+A1:2006+A2:2011+A11:2014+A12:2015

Artikelnummer	10041402		
Bezeichnung	Symbol	Wert	Einheit
Jährlicher Energieverbrauch	AEC _{hood}	37,0	kWh/Jahr
Energieeffizienzklasse		A+	
Fluiddynamische Effizienz	FDE _{hood}	32,9	
Klasse für die fluiddynamische Effizienz		A	
Beleuchtungseffizienz	LE _{hood}	-	Lux/W
Beleuchtungseffizienzklasse		-	
Fettabscheidegrad	GFE _{hood}	68,5	%
Klasse für den Fettabscheidegrad		D	
Luftstrom bei minimaler und bei maximaler Geschwindigkeit im Normalbetrieb, ausgenommen den Betrieb auf der Intensivstufe oder Schnelllaufstufe		243,3/495,2	m ³ /h
Luftstrom im Betrieb auf der Intensivstufe oder Schnelllaufstufe		708,3	m ³ /h
A-bewertete Luftschallemissionen bei minimaler und maximaler verfügbarer Geschwindigkeit im Normalbetrieb		42/60	dB
A-bewertete Luftschallemissionen im Betrieb auf der Intensivstufe oder Schnelllaufstufe		66	dB
Leistungsaufnahme im Aus-Zustand	P _o	-	W
Leistungsaufnahme im Bereitschaftszustand	P _s	0,70	W
Kontaktangaben	Chal-Tec GmbH, Wallstraße 16, 10179, Berlin, Deutschland		


Angaben nach Verordnung (EU) Nr. 66/2014

Mess- und Berechnungsmethoden nach EN 61591:1997+A1:2006+A2:2011+A11:2014+A12:2015

Artikelnummer	10041402		
Bezeichnung	Symbol	Wert	Einheit
Jährlicher Energieverbrauch	AEC _{hood}	37,0	kWh/Jahr
Zeitverlängerungsfaktor	f	0,8	
Fluiddynamische Effizienz	FDE _{hood}	32,9	
Energieeffizienzindex	EEl _{hood}	43,5	
Gemessener Luftvolumenstrom im Bestpunkt	QBEP	374,5	m ³ /h
Gemessener Luftdruck im Bestpunkt	PBEP	401	Pa
Maximaler Luftstrom	Q _{max}	495,2	m ³ /h
Gemessene elektrische Eingangsleistung im Bestpunkt	WBEP	126,7	W
Nennleistung des Beleuchtungssystems	WL	-	W
Durchschnittliche Beleuchtungsstärke des Beleuchtungssystems auf der Kochoberfläche	E _{middle}	-	Lux
Gemessene Leistungsaufnahme im Bereitschaftszustand	P _s	0,70	W
Gemessene Leistungsaufnahme im Aus-Zustand	P _o	-	W
Schalleistungspegel	LWA	60	dB
Kontaktangaben	Chal-Tec GmbH, Wallstraße 16, 10179, Berlin, Deutschland		

SPEZIELLE ENTSORGUNGSHINWEISE FÜR VERBRAUCHER IN DEUTSCHLAND

Entsorgen Sie Ihre Altgeräte fachgerecht. Dadurch wird gewährleistet, dass die Altgeräte umweltgerecht verwertet und negative Auswirkungen auf die Umwelt und menschliche Gesundheit vermieden werden. Bei der Entsorgung sind folgende Regeln zu beachten:

- Jeder Verbraucher ist gesetzlich verpflichtet, Elektro- und Elektronikaltgeräte (Altgeräte) sowie Batterien und Akkus getrennt vom Hausmüll zu entsorgen. Sie erkennen die entsprechenden Altgeräte durch folgendes Symbol der durchgestrichenen Mülltonne (WEEE-Symbol). 
- Sie haben Altbatterien und Altakkumulatoren, die nicht vom Altgerät umschlossen sind, sowie Lampen, die zerstörungsfrei aus dem Altgerät entnommen werden können, vor der Abgabe an einer Entsorgungsstelle vom Altgerät zerstörungsfrei zu trennen.
- Bestimmte Lampen und Leuchtmittel fallen ebenso unter das Elektro- und Elektronikgesetz und sind dementsprechend wie Altgeräte zu behandeln. Ausgenommen sind Glühlampen und Halogenlampen. Entsorgen Sie Glühlampen und Halogenlampen bitte über den Hausmüll, sofern sie nicht das WEEE-Symbol tragen.
- Jeder Verbraucher ist für das Löschen von personenbezogenen Daten auf dem Elektro- bzw. Elektronikgerät selbst verantwortlich.

Rücknahmepflicht der Vertreiber

Vertreiber mit einer Verkaufsfläche für Elektro- und Elektronikgeräte von mindestens 400 Quadratmetern sowie Vertreiber von Lebensmitteln mit einer Gesamtverkaufsfläche von mindestens 800 Quadratmetern, die mehrmals im Kalenderjahr oder dauerhaft Elektro- und Elektronikgeräte anbieten und auf dem Markt bereitstellen, sind verpflichtet,

- 1 bei der Abgabe eines neuen Elektro- oder Elektronikgerätes an einen Endnutzer ein Altgerät des Endnutzers der gleichen Geräteart, das im Wesentlichen die gleichen Funktionen wie das neue Gerät erfüllt, am Ort der Abgabe oder in unmittelbarer Nähe hierzu unentgeltlich zurückzunehmen und
- 2 auf Verlangen des Endnutzers Altgeräte, die in keiner äußeren Abmessung größer als 25 Zentimeter sind, im Einzelhandelsgeschäft oder in unmittelbarer Nähe hierzu unentgeltlich zurückzunehmen; die Rücknahme darf nicht an den Kauf eines Elektro- oder Elektronikgerätes geknüpft werden und ist auf drei Altgeräte pro Geräteart beschränkt.

- Bei einem Vertrieb unter Verwendung von Fernkommunikationsmittel ist die unentgeltliche Abholung am Ort der Abgabe auf Elektro- und Elektronikgeräte der Kategorien 1, 2 und 4 gemäß § 2 Abs. 1 ElektroG, nämlich „Wärmeüberträger“, „Bildschirmgeräte“ (Oberfläche von mehr als 100 cm²) oder „Großgeräte“ (letztere mit mindestens einer äußeren Abmessung über 50 Zentimeter) beschränkt. Für andere Elektro- und Elektronikgeräte (Kategorien 3, 5 und 6) ist eine Rückgabemöglichkeit in zumutbarer Entfernung zum jeweiligen Endnutzer zu gewährleisten.
- Altgeräte dürfen kostenlos auf dem lokalen Wertstoffhof oder in folgenden Sammelstellen in Ihrer Nähe abgegeben werden: www.take-e-back.de
- Für Elektro- und Elektronikgeräte der Kategorien 1, 2 und 4 bieten wir auch die Möglichkeit einer unentgeltlichen Abholung am Ort der Abgabe an. Beim Kauf eines Neugeräts haben Sie die Möglichkeit, eine Altgerätabholung über die Webseite auszuwählen.
- Batterien können überall dort kostenfrei zurückgegeben werden, wo sie verkauft werden (z. B. Super-, Bau-, Drogeriemarkt). Auch Wertstoff- und Recyclinghöfe nehmen Batterien zurück. Sie können Batterien auch per Post an uns zurücksenden. Altbatterien in haushaltsüblichen Mengen können Sie direkt bei uns von Montag bis Freitag zwischen 08:00 und 16:00 Uhr unter der folgenden Adresse unentgeltlich zurückgeben:

Chal-Tec Fulfillment GmbH
Norddeutschlandstr. 3
47475 Kamp-Lintfort

- Wichtig zu beachten ist, dass Lithiumbatterien aus Sicherheitsgründen vor der Rückgabe gegen Kurzschluss gesichert werden müssen (z. B. durch Abkleben der Pole).
- Finden sich unter der durchgestrichenen Mülltonne auf der Batterie zusätzlich die Zeichen Cd, Hg oder Pb ist das ein Hinweis darauf, dass die Batterie gefährliche Schadstoffe enthält. (»Cd« steht für Cadmium, »Pb« für Blei und »Hg« für Quecksilber.)

Hinweis zur Abfallvermeidung

Indem Sie die Lebensdauer Ihrer Altgeräte verlängern, tragen Sie dazu bei, Ressourcen effizient zu nutzen und zusätzlichen Müll zu vermeiden. Die Lebensdauer Ihrer Altgeräte können Sie verlängern, indem Sie defekte Altgeräte reparieren lassen. Wenn sich Ihr Altgerät in gutem Zustand befindet, könnten Sie es spenden, verschenken oder verkaufen.

HINWEISE ZUR ENTSORGUNG



Wenn es in Ihrem Land eine gesetzliche Regelung zur Entsorgung von elektrischen und elektronischen Geräten gibt, weist dieses Symbol auf dem Produkt oder auf der Verpackung darauf hin, dass dieses Produkt nicht im Hausmüll entsorgt werden darf. Stattdessen muss es zu einer Sammelstelle für das Recycling von elektrischen und elektronischen Geräten gebracht werden. Durch regelkonforme Entsorgung schützen Sie die Umwelt und die Gesundheit Ihrer Mitmenschen vor negativen Konsequenzen. Informationen zum Recycling und zur Entsorgung dieses Produkts, erhalten Sie von Ihrer örtlichen Verwaltung oder Ihrem Hausmüllentsorgungsdienst.

HERSTELLER & IMPORTEUR (UK)

Hersteller:

Chal-Tec GmbH, Wallstraße 16, 10179 Berlin, Deutschland.

Importeur für Großbritannien:

Berlin Brands Group UK Limited
PO Box 42
272 Kensington High Street
London, W8 6ND
United Kingdom

Dear customer,

Congratulations on your purchase. Please read the following instructions carefully and follow them to prevent potential damage. We accept no liability for damage caused by disregarding the instructions and improper use. Please scan the QR code to access the latest operating instructions and further information about the product.



CONTENTS

Safety Instructions	26
Device Overview	28
Installation	29
Installation of the Cooker Bonnet	34
Operation	38
Cleaning and Maintenance	39
Troubleshooting	41
Notes on Environmental Protection	41
Product Data Sheet	42
Disposal Considerations	44
Manufacturer & Importer (UK)	44

TECHNICAL DATA

Article number	10041402
Power supply	220-240 V ~ 50/60 Hz

SAFETY INSTRUCTIONS

- Read all instructions carefully before use and keep this user manual in a safe place for future reference.
- The installation work may only be carried out by an electrician or a qualified person. Before using the cooker hood, make sure that the voltage (V) and frequency (Hz) indicated on the cooker hood correspond to the voltage and frequency of the power supply in your household.
- We accept no liability for damage caused by improper use or installation.
- Children under 8 years of age must not use the cooker hood.
- The appliance is intended for use in the home and similar environments only. It is not intended for commercial use.
- Clean the appliance and the filter regularly to keep the appliance working efficiently.
- Always disconnect the power plug from the socket before cleaning.
- Clean the appliance exactly as indicated in the operating instructions.
- Do not use an open fire under the extractor hood.
- If the unit is not functioning normally, contact the manufacturer or a specialist company.
- Children from the age of 8 years and mentally, sensory and physically impaired persons may only use the device if they have been informed in detail about the functions and safety precautions by a supervisor responsible for them beforehand and understand the associated risks.
- If the power cord is damaged, it must be replaced by the manufacturer, an authorised specialist company or a similarly qualified person.
- If the cooker hood is used with cookers that burn gas or other fuels, there must be adequate ventilation in the room.
- Do not flambé under the extractor hood.
- Caution: The surface of the unit may become hot during operation.

Important instructions for installation

- The air must not be discharged into a flue used for extracting flue gases from gas or other fuels (does not apply to appliances that only return the air to the room).
- Observe all regional regulations for the installation of ventilation systems.

Important notes on exhaust air operation



WARNING

Danger of poisoning from recirculated exhaust gases! Do not operate the appliance in extract air mode if it is operated together with a room air-dependent fireplace and sufficient air circulation is not guaranteed.

Room air-dependent fireplaces such as gas, oil, wood or coal heaters, boilers or instantaneous water heaters draw the air from the room and lead it outdoors through an exhaust pipe or chimney. In extract air mode, air is extracted from the kitchen and neighbouring rooms. Without sufficient supply air, negative pressure is created. Toxic gases from the chimney or exhaust pipe can be sucked back into the living rooms.

- Make sure that sufficient fresh air supply is guaranteed and that the air can circulate.
- A supply air/exhaust air wall box is not sufficient to ensure compliance with the limit value.

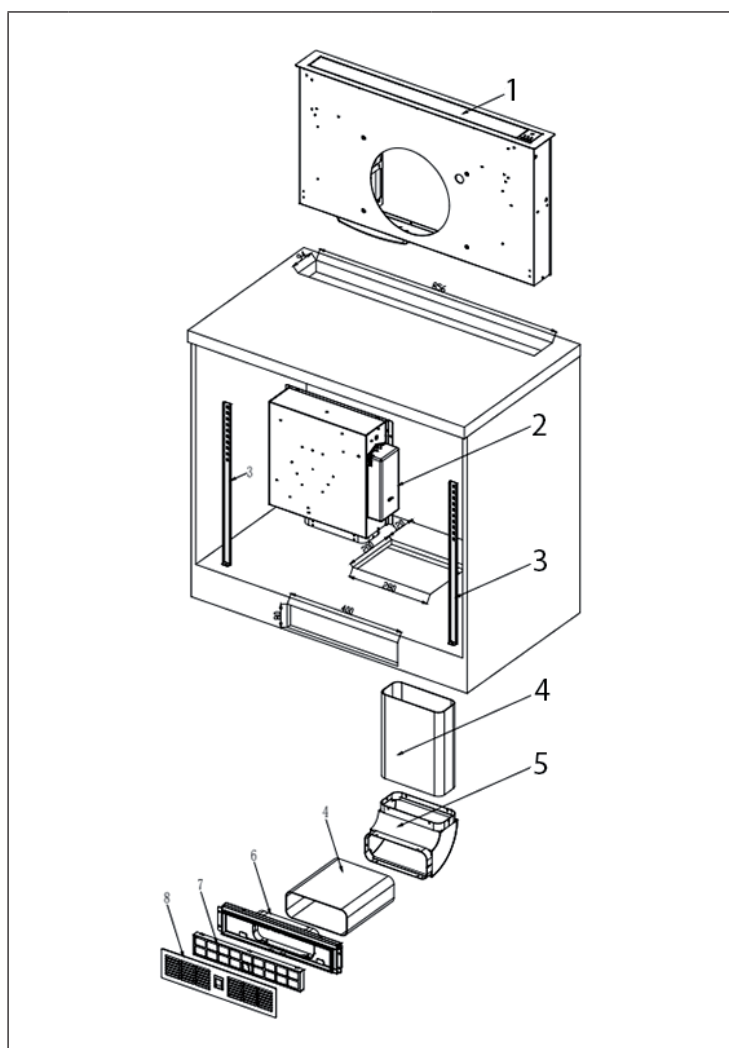
Safe operation is only possible if the negative pressure at the location of the fireplace does not exceed 4 Pa (0.04 mbar). This can be achieved if the air required for combustion can flow in through non-closable openings in doors and windows in conjunction with a supply air / exhaust air wall box. In any case, have a professional chimney sweep advise you and assess the entire ventilation system of the house. If necessary, they can tell you the necessary measure for ventilation.

If the cooker hood is used exclusively in recirculation mode, operation is possible without restriction.

Important note on dismantling the unit

- Disassembly is the same as installation/assembly in reverse order.
- Have a second person help you during disassembly to avoid injury.

DEVICE OVERVIEW



1	Cooker Hood	5	Support plate for plastic pipe
2	Motor housing	6	Air outlet
3	Mounting panel	7	Activated carbon filter
4	Plastic pipe	8	Cover of the activated carbon filter

INSTALLATION

Installation with exhaust air

Note: Observe the safety instructions for operating the unit when the air is discharged to the outside. If the cooker hood is in operation at the same time as an appliance that draws its energy from a source other than electricity, the negative pressure in the room must not exceed 4 Pa (4 x 10⁻⁵ bar).

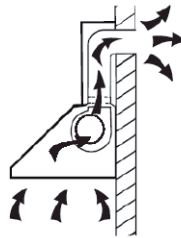
Installation with convection function

If you do not have an outdoor extractor, you do not need an exhaust air pipe. The installation corresponds to installation with external ventilation.

Preparation

If you have an extractor to the outside, you can install the extractor hood as shown in the picture on the right. The flue should have a diameter of at least 150 mm and be made of enamel, aluminium or a flexible, heat-resistant tube.

- Switch off the device before installation and pull the power plug out.
- The extractor hood should be placed at a height of 65-75 cm above the hob.



During installation, the minimum distance between the hob and the cooker bonnet must be strictly observed and the numbering of the work steps as well as the additional instructions must be followed.

Installation with exhaust air to the outside

The vapours are extracted with an exhaust air hose attached to the connection ring.

The diameter of the exhaust hose must match the diameter of the connection ring. If a smoke check valve is used or planned, it must be checked that it can be opened and closed easily after the exhaust air hose has been installed. The cooker hood can be equipped with one (top) or two (top and rear) exhaust openings.

Generally, the cooker bonnet is initially equipped for use of the upper extractor opening as a extractor bonnet. The openings that are not needed are covered with a plastic cover. This plastic cover can be easily removed by turning it anticlockwise and optionally attached to another opening that is not needed.


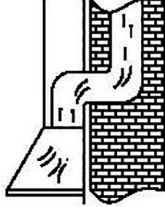
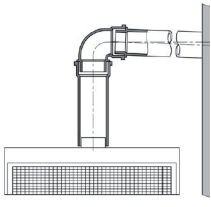
Use of the cooker bonnet as an exhaust bonnet (with exhaust air to the outside)

If the cooker bonnet is equipped with an activated carbon filter at the factory, this must be removed. It is only useful if you operate your cooker bonnet in recirculation mode.

Conversion of the cooker hood into a recirculation hood

If you want to use a suitably equipped cooker bonnet as a recirculation bonnet, you must fit the activated charcoal filter(s) to the fan motor before using the bonnet. The activated charcoal filter(s) is/are included with some models. Otherwise, you must obtain the activated charcoal filter(s) from the supplier of your cooker bonnet.

Important notes for the installation of exhaust air pipes

1	2	3
		
Air outlet to the outside	Air outlet via air shaft	Exhaust air pipe

The following rules must be strictly observed to guarantee optimum air extraction: Failure to follow these instructions will reduce the performance and increase the noise level of the cooker hood.

- Lay the exhaust pipe as short and straight as possible.
- To avoid excessive noise or reduced extraction performance, the diameter of the exhaust pipe should not be smaller than 150 mm.
- Do not use a smaller exhaust pipe and do not constrict it.
- Only use or shape bends with a large radius. Small radius bends reduce the extraction performance of the bonnet.
- Only use smooth piping or flexible hoses made of non-flammable materials as exhaust air pipes.
- When using flexible pipes, the pipe must always be installed tightly in order to minimise pressure loss.
- If the exhaust air pipe is laid horizontally, a minimum gradient of 1 cm per metre or an angle of inclination of 2° must be maintained. Otherwise condensation water could run into the motor of the cooker bonnet.

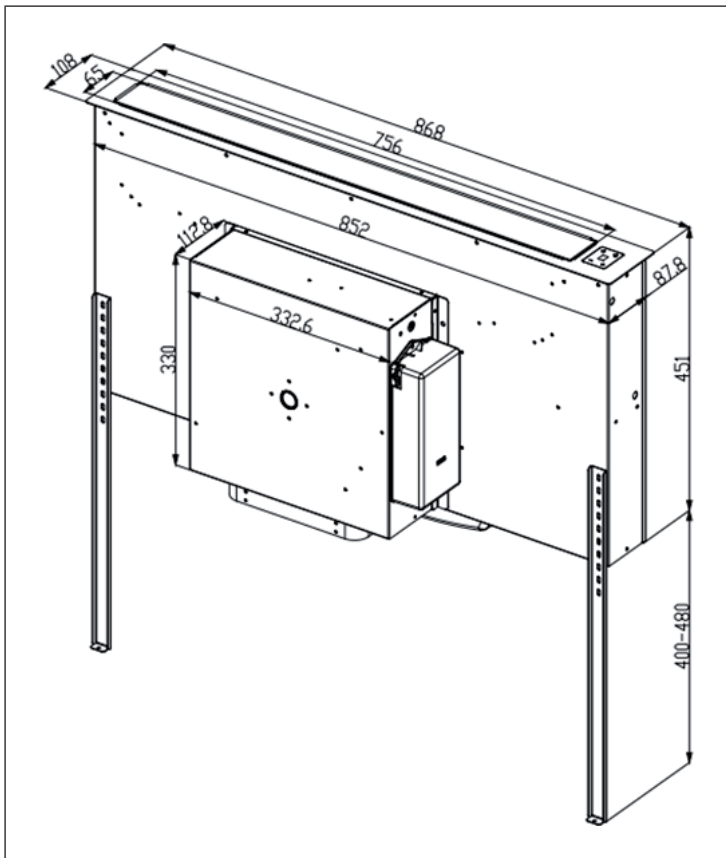
- The angle of the bend of the exhaust air pipe should not be less than 120°. Align the pipe horizontally. Alternatively, the pipe should go up from the starting point and be led to an outer wall.
- If the exhaust air is led into an exhaust air duct, the end of the inlet connection must be directed in the direction of flow.
- Do not connect the hood's exhaust pipe to an existing ventilation system that is being used for another device, such as a fireplace.
- If the extract air pipe is routed through cool rooms, attics, etc., there may be a large temperature gradient within the individual parts of the pipe, resulting in condensation. This requires insulation of the exhaust air pipe.
- In some cases, a condensation water barrier must be installed in addition to sufficient insulation.
- All installation work must only be carried out by a qualified electrician or a qualified person.
- After installation, make sure that the cooker hood is horizontal in order to prevent grease from collecting on one side.
- Make sure that the exhaust duct selected for installation complies with the relevant standards and is fire resistant.

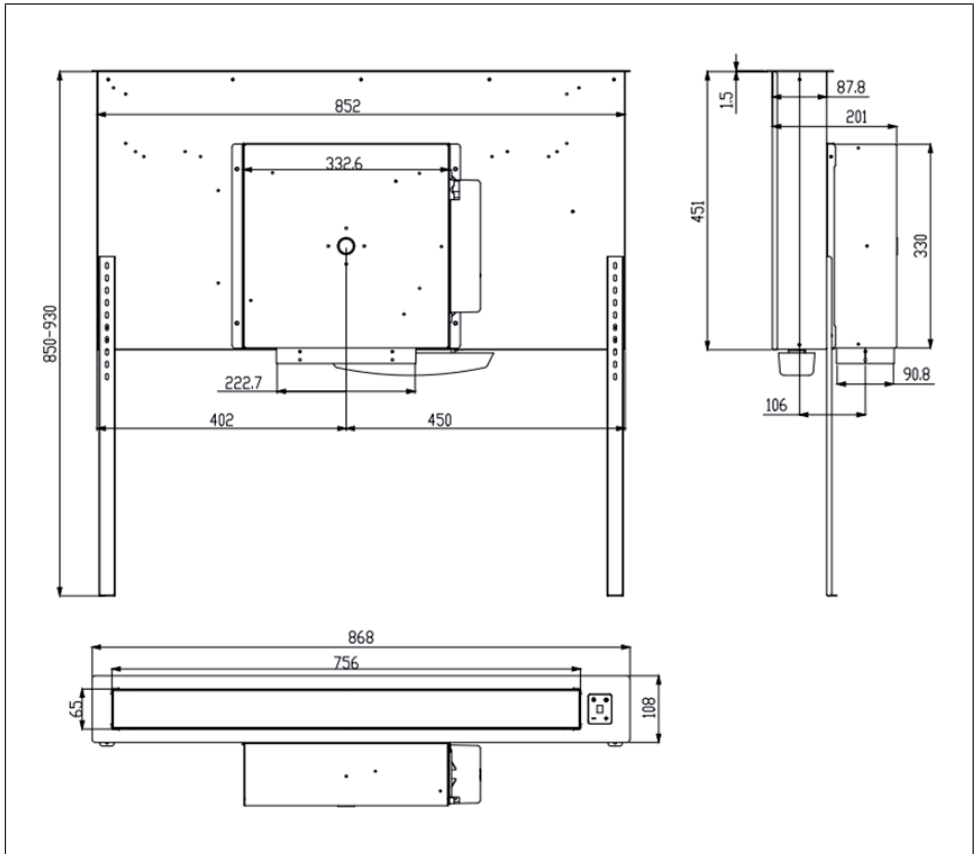
Electrical connection

Before connecting the cooker bonnet, check that the voltage (V) indicated on the type plate corresponds to the power supply in your home. Never install the appliance if the information on the rating plate does not match your mains voltage. The type plate is located inside the appliance, behind the grease filter.

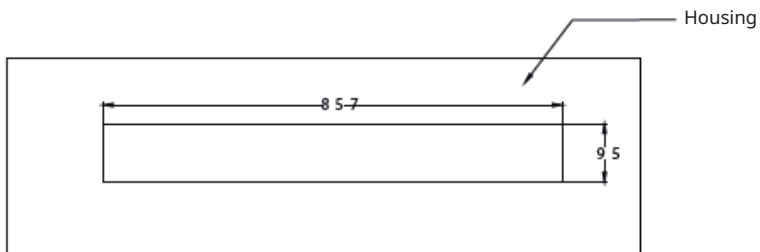
If the appliance is not equipped with a connection plug, a two-pole, standard-compliant switch with a contact gap of 3 mm must be installed by an authorised specialist in an easily accessible place. If the cooker bonnet is equipped with a standard plug, connect it to an easily accessible power socket.

Installation dimensions















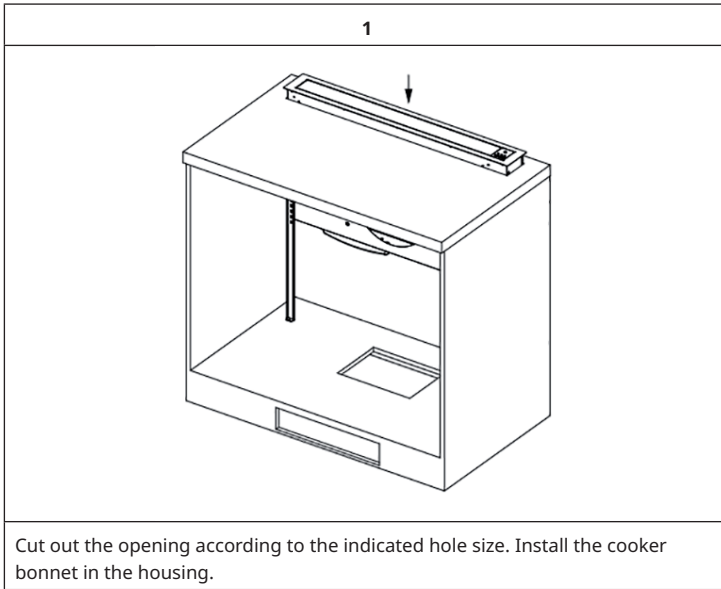
Hole size: 857 x 95 mm

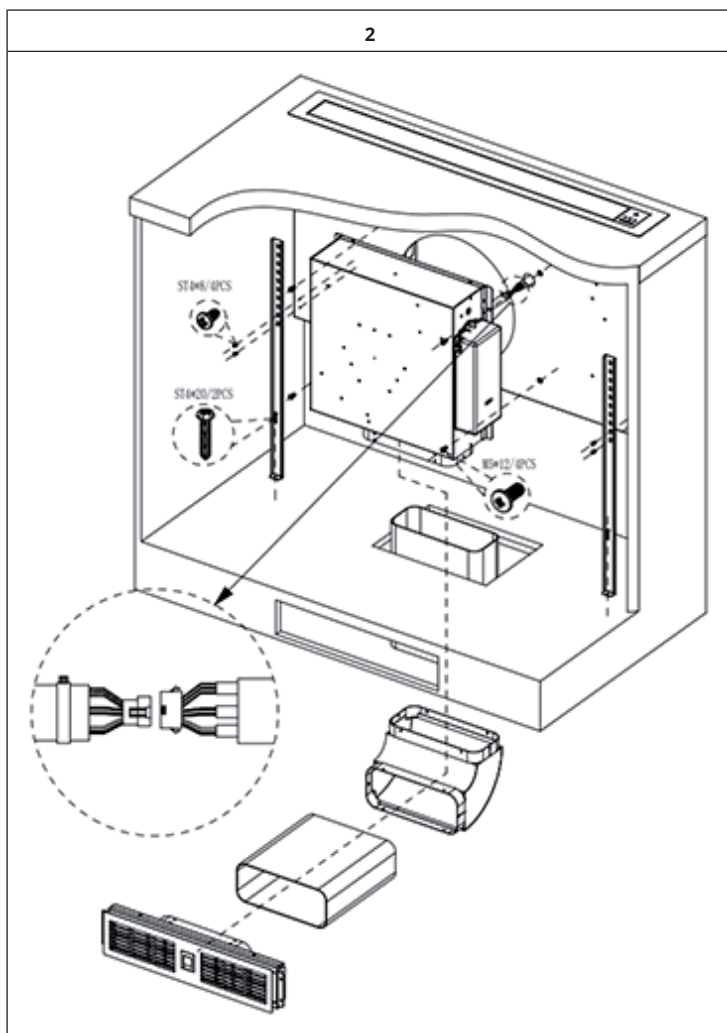


INSTALLATION OF THE COOKER BONNET

Parts overview

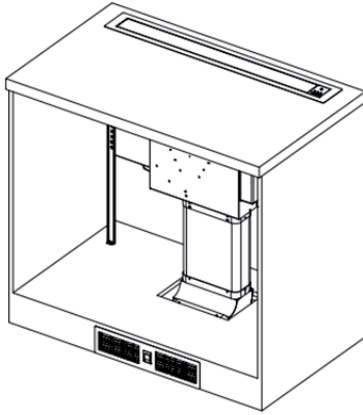
<p>A</p>	<p>B</p>
	
<p>C</p>	<p>D</p>
	
<p>E</p>	<p>F</p>
	
<p>G</p>	<p>H</p>
	
<p>I</p>	<p>J</p>
	





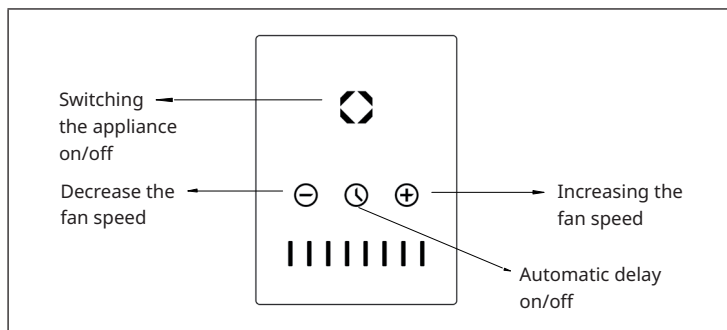
- Align part E to the appropriate height.
- Connect part A and part E with 4 screws (part H).
- Secure part E to the plate with 2 screws (part F).
- Connect part A and part B with 4 screws (part G).
- Join part B and part C with aluminium foil tape (part J).
- Connect part C and part D with screws or aluminium foil tape (part J).
- Connect part I and part C with aluminium foil tape (part J).

3




The installation is now complete.

OPERATION



Raising/lowering the cooker bonnet


When pressing the pull-out button  for 2 seconds, the cooker bonnet starts to lift and remains in the highest available position. Press the button again to lower the cooker bonnet again.

Note: Make sure that the core is not blocked or obstructed during retraction and extension. There is a risk of lifting a container (handle, etc.) and possibly spilling hot contents.

Set the line level

In operating mode, briefly press the ⊖ or ⊕ button to decrease or increase the speed by one level (from level 1 to 8). Press and hold the ⊕ button to activate the booster function. After 5 minutes, the speed automatically changes to level 8.

Automatic delay

Press the button  to activate a 5-minute delay. When the button starts flashing, the automatic delay is activated

CLEANING AND MAINTENANCE

Note: Disconnect the cooker bonnet from the power supply before carrying out maintenance or cleaning work by pulling out the appliance plug or completely unscrewing the circuit breaker of the domestic installation or the screw fuse of the domestic installation.

- The extractor hood must not be cleaned with a steam cleaner.
- Do not use cleaning agents containing alcohol to clean appliances with a matt black surface. These can lead to discolouration.
- Failure to observe the maintenance and cleaning instructions may result in a fire hazard due to grease deposits.
- The grease filters of your appliance must be cleaned or replaced regularly.
- Filters saturated with grease can quickly catch fire and also spread unpleasant odours.
- Grease filters clogged with dirt particles considerably impair the function of the appliance.
- When cleaning in the area of the controls, make absolutely sure that no water enters the electronics.

Special notes for devices with stainless steel housing

- For cleaning stainless steel surfaces, a commercially available, non-abrasive stainless steel cleaning agent should be used.
- To prevent rapid re-soiling of the surfaces, it is recommended to treat them with a stainless steel preservative.
- Apply the agent sparingly over the entire surface with a soft cloth.
- Never use stainless steel cleaning agent near the operating elements.
- When cleaning metal grease filters, take care not to damage the fabric.
- Frequent cleaning or the use of aggressive cleaning agents may cause colour changes on the metal surface. These do not affect the function of the filter and are no reason for complaint.

Changing the grease filter

- Change paper grease filters monthly.
- Change paper grease filters with alarm every two months or when the colour of the surface becomes visible through the mesh openings. This filter is coloured on one side; after installation, this colouring must no longer be visible through the mesh openings.
- Foam grease filters must be soaked in warm soapy water for 1 to 2 hours once a month. Do not squeeze the grease filters and repeat the procedure if necessary. Replace the foam grease filter with a new one after a maximum of 5-6 washing cycles.

- Metal grease filters do not need to be replaced when they are over-saturated, but washed once a month by hand or in the dishwasher (60 °C). Allow the filter to dry thoroughly and carefully reinsert it in the cooker bonnet. Do not use alkaline dishwashing detergents (pH value above 7).

Activated carbon filter

a) Conventional activated carbon filters (usually round) cannot be washed or reused. With normal use and depending on the size, they should be replaced every 4 to 6 months. Follow the relevant instructions on the packaging.

b) Washable and reusable activated charcoal filters (usually square) should be cleaned once a month in the dishwasher using a commercial detergent and the intensive rinse programme (at the highest temperature). Washable and reusable activated charcoal filters absorb kitchen odours for a maximum of 3 years when cleaned monthly. After this period, the filter should be replaced with a new one.

- Washable and reusable activated charcoal filters should be washed separately to avoid deposits of food residues that can later cause unpleasant odours. After washing, the washable and reusable activated carbon filter must be reactivated. This is done by drying the cleaned filter in the oven at 100 °C for 10 minutes. Read on the packaging whether your activated charcoal filter is washable and reusable. If there is no indication on the packaging, it is a conventional, non-washable activated charcoal filter.
- After each change or washing of a grease filter or charcoal filter, clean all exposed lower parts of the extractor bonnet with a mild grease solvent. For daily cleaning of the outer surfaces of the bonnet, use a soft cloth moistened with alcohol or a mild liquid cleaner. Never use an abrasive cleaner. There is a risk of fire if the instructions for cleaning the extractor bonnet and changing or cleaning the filters are not followed.



WARNING

Risk of fire! Always follow the instructions for cleaning the cooker bonnet and filters.

Lighting

This appliance has a built-in LED strip. This strip does not need to be replaced.

TROUBLESHOOTING

Problem	Potential cause	Solution
The light turns on but the motor does not run.	The rotor blade of the fan is blocked.	Switch off the appliance and have it repaired by qualified personnel only.
	The motor is broken.	
The light is off and the motor does not run.	The light is broken.	Have the light replaced.
	The plug is loose.	Plug the power plug securely into the wall socket.
The housing vibrates.	The rotor blade of the fan is damaged.	Switch off the appliance and have it repaired by qualified personnel only.
	The motor is not firmly seated.	
	The casing is loosely hanging.	Remove the appliance and make sure that the bracket is properly attached.
The air is not being properly extracted.	The distance between the cooker and the extractor hood is too far.	Reduce the distance to 65-75 cm.

NOTES ON ENVIRONMENTAL PROTECTION

- Make sure there is sufficient air supply during cooking so that the cooker hood can work efficiently and with low operating noise.
- Adjust the fan speed to the amount of steam produced while cooking. Use the intensive mode only when necessary. The lower the fan speed, the less energy is consumed.
- If large amounts of steam are produced when cooking, select a higher fan speed in time. If the cooking steam has already spread throughout the kitchen, the cooker hood must be operated for longer.
- Switch off the cooker hood when it is no longer needed.
- Switch off the lighting when it is no longer needed.
- Clean the filter at regular intervals and replace it if necessary to increase the effectiveness of the ventilation system and prevent fire hazards.
- Always put the lid on when cooking to reduce cooking steam and condensation.

PRODUCT DATA SHEET

Information according to Regulation (EU) No. 65/2014

Measurement and calculation methods according to EN 61591:1997+A1:2006+A2:2011+A11:2014+A12:2015

Item number	10041402		
Description	Symbol	Value	Unit
Annual Energy Consumption	AEC _{hood}	37.0	kWh/Year
Energy Efficiency class		A+	
Fluid Dynamic Efficiency	FDE _{hood}	32.9	
Fluid Dynamic Efficiency class		A	
Lighting Efficiency	LE _{hood}	-	Lux/W
Lighting Efficiency class		-	
Grease Filtering Efficiency	GFE _{hood}	68.5	%
Grease Filtering Efficiency class		D	
Air flow at minimum and maximum speed in normal use, intensive or boost excluded		243.3/495.2	m ³ /h
Air flow at intensive or boost setting		708.3	m ³ /h
Airborne acoustical A-weighted sound power emissions at minimum and maximum speed available in normal use		42/60	dB
Airborne acoustical A-weighted sound power emissions at intensive or boost setting		66	dB
Power consumption in off mode	P _O	-	W
Power consumption in standby mode	P _S	0.70	W
Contact details	Chal-Tec GmbH, Wallstraße 16, 10179, Berlin, Germany		

Information according to Regulation (EU) No 66/2014

Measurement and calculation methods according to EN 61591:1997+A1:2006+A2:2011+A11:2014+A12:2015

Item number	10041402		
Designation	Symbol	Value	Unit
Annual Energy Consumption	AEC _{hood}	37.0	kWh/year
Time extension factor	f	0.8	
Fluid Dynamic Efficiency	FDE _{hood}	32.9	
Energy Efficiency Index	EEl _{hood}	43.5	
Measured air volume flow at the optimum level	QBEP	374.5	m ³ /h
Measured air pressure at the optimum level	PBEP	401	Pa
Maximum air flow	Q _{max}	495.2	m ³ /h
Measured electrical input power at the optimum level	WBEP	126.7	W
Rated power of the lighting system	W _L	-	W
Average illuminance of the lighting system on the cooking surface	E _{middle}	-	Lux
Measured power consumption in standby mode	P _S	0.70	W
Measured power consumption in off-mode	P _O	-	W
Sound power level	LWA	60	dB
Contact details	Chal-Tec GmbH, Wallstraße 16, 10179 Berlin, Germany.		

DISPOSAL CONSIDERATIONS



If there is a legal regulation in your country regarding the disposal of electrical and electronic equipment, this symbol on the product or on the packaging indicates that this product must not be disposed of with household waste. Instead, it must be taken to a collection point for the recycling of electrical and electronic equipment. By disposing of this product in accordance with the regulations, you protect the environment and the health of those around you from negative consequences. For information on recycling and disposal of this product, contact your local government or household waste disposal service.

MANUFACTURER & IMPORTER (UK)

Manufacturer:

Chal-Tec GmbH, Wallstrasse 16, 10179 Berlin, Germany.

Importer for Great Britain:

Berlin Brands Group UK Limited

PO Box 42

272 Kensington High Street

London, W8 6ND

United Kingdom

Cher client, chère cliente,

Toutes nos félicitations pour l'acquisition de ce nouvel appareil. Lisez attentivement les consignes suivantes et suivez-les pour éviter d'éventuels dommages. Nous ne saurions être tenus pour responsables des dommages dus au non-respect des consignes et à la mauvaise utilisation de l'appareil. Scannez le QR-Code pour obtenir la dernière version du mode d'emploi ainsi que d'autres informations concernant le produit.



SOMMAIRE

Consignes de sécurité	46
Descriptif de l'appareil	48
Installation	49
Installation de la hotte aspirante	54
Utilisation	58
Nettoyage et maintenance	59
Résolution des problèmes	61
Remarques sur la protection de l'environnement	61
Fiche de données produit	62
Informations sur le recyclage	64
Fabricant et importateur (UK)	64

FICHE TECHNIQUE

Numéro d'article	10041402
Alimentation	220-240 V ~ 50/60 Hz

CONSIGNES DE SÉCURITÉ

- Lisez attentivement toutes les consignes avant d'utiliser l'appareil et conservez le mode d'emploi pour vous y référer ultérieurement.
- Les travaux de montage ne doivent être effectués que par un électricien ou une personne qualifiée. Avant d'utiliser la hotte, assurez-vous que la tension (V) et la fréquence (Hz) indiquées sur la hotte correspondent à la tension (V) et à la fréquence (Hz) de votre alimentation domestique.
- Nous déclinons toute responsabilité pour les dommages causés par une utilisation ou une installation incorrecte.
- Les enfants de moins de 8 ans ne sont pas autorisés à utiliser la hotte.
- L'appareil n'est pas destiné à un usage commercial, mais uniquement à un usage domestique et à des environnements similaires.
- Nettoyez l'appareil et les filtres régulièrement pour qu'il continue de fonctionner efficacement.
- Débranchez toujours la fiche de la prise avant le nettoyage.
- Nettoyez l'appareil exactement comme indiqué dans le mode d'emploi.
- Ne pas utiliser de flamme nue sous la hotte.
- Si l'appareil ne fonctionne pas normalement, contactez le fabricant ou un spécialiste.
- Les enfants à partir de 8 ans et les personnes souffrant de handicaps mentaux, sensoriels et physiques ne peuvent utiliser l'appareil que s'ils ont été parfaitement familiarisés avec les fonctions et les précautions de sécurité par une personne responsable et s'ils comprennent les risques associés
- Si le cordon d'alimentation ou la fiche sont endommagés, ils doivent être remplacés par le fabricant, une entreprise spécialisée agréée ou une personne de qualification similaire.
- Si la hotte est utilisée avec une cuisinière à gaz ou utilisant d'autres combustibles, la ventilation de la pièce doit être suffisante.
- Ne faites pas de flambée sous la hotte.
- Attention : la surface peut devenir très chaude pendant le fonctionnement.

Importants conseils d'installation

- L'air ne doit pas être acheminé vers une évacuation de fumée utilisée pour extraire les gaz de combustion du gaz ou d'autres combustibles (ne s'applique pas aux appareils qui ne font que faire circuler de l'air dans la pièce).
- Respectez toutes les réglementations locales pour l'installation de systèmes de ventilation.

Remarques importantes pour l'utilisation en extraction d'air



MISE EN GARDE

Risque d'intoxication par ré-aspiration de gaz de combustion. Ne jamais utiliser la fonction d'extraction de l'appareil en même temps qu'un foyer dépendant de l'air ambiant si un apport suffisant en air frais n'est pas garanti.

Les foyers dépendants de l'air ambiant tels que les systèmes de chauffage au gaz, au fuel, au bois ou au charbon, les chauffe-eaux électriques, les chaudières, extraient l'air de la pièce et le rejette à l'extérieur par un conduit d'évacuation. En mode d'extraction d'air, l'air est extrait de la cuisine et des pièces voisines. Une aération insuffisante conduit à une dépressurisation. Les gaz toxiques de la cheminée ou du conduit d'évacuation peuvent être aspirés dans la pièce.

- Veillez à ce qu'il y ait toujours une quantité suffisante d'air frais qui puisse circuler.
- Un puits mural d'aspiration/d'évacuation ne peut pas garantir à lui seul le respect des valeurs limites.

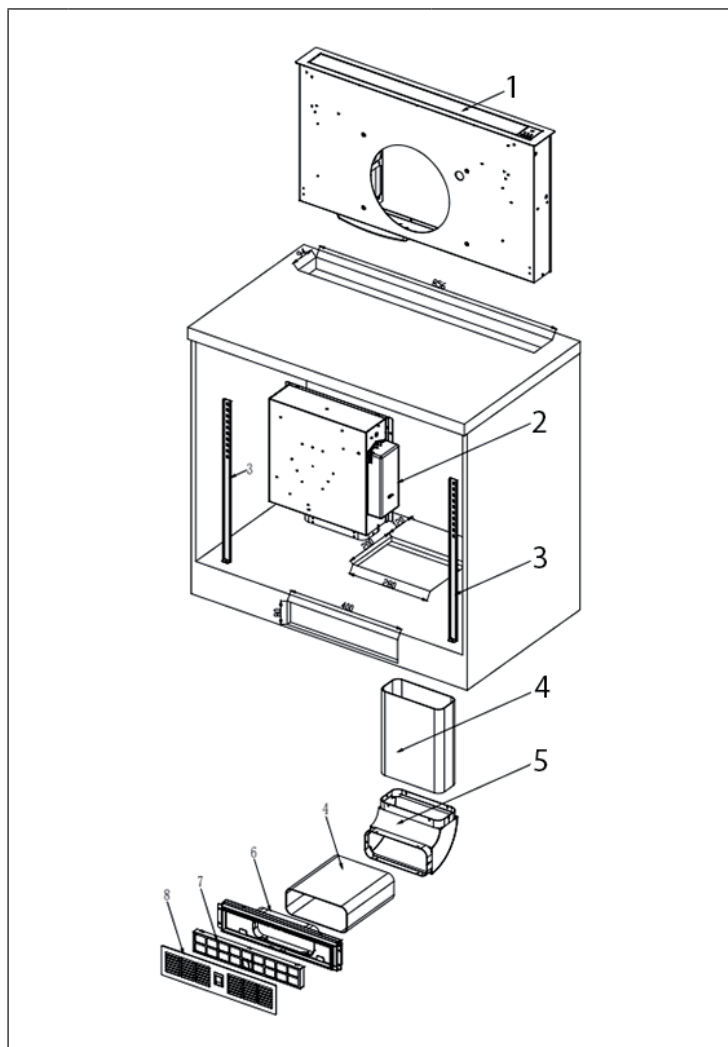
Un fonctionnement sans risque est possible uniquement si la dépressurisation de la pièce où est installé le foyer ne dépasse pas 4 Pa (0,04 mbar). Ceci n'est possible que si l'air nécessaire à la combustion peut circuler par des ouvertures permanentes, par ex. dans des portes, fenêtres associées à une gaine technique d'aspiration/d'évacuation. Dans tous les cas, demandez conseil auprès d'un ramoneur concernant la circulation de l'air dans l'ensemble du bâtiment. Si nécessaire, il pourra vous indiquer les mesures de ventilation nécessaires.

Si la hotte aspirante est utilisée exclusivement en mode ventilation tournante, son fonctionnement n'est soumis à aucune restriction.

Remarque importante pour le démontage de l'appareil

- Le démontage de l'appareil se fait dans l'ordre inverse de l'installation.
- Pour démonter l'appareil, faites-vous aider d'une autre personne pour éviter de vous blesser.

DESCRIPTIF DE L'APPAREIL



1	Hotte aspirante	5	Plaque de support pour tuyau en plastique
2	Boîtier du moteur	6	Évacuation d'air
3	Plaque de montage	7	Filtre à charbon actif
4	Tube en plastique	8	Cache du filtre à charbon actif

INSTALLATION

Installation avec extraction

Remarque : Respectez les consignes de sécurité et d'utilisation de l'appareil en cas d'extraction d'air vers l'extérieur. Lorsque la hotte aspirante fonctionne en même temps qu'un appareil tirant son énergie d'une source autre que l'électricité, la dépression dans la pièce ne doit pas dépasser 4 Pa (4×10^{-5} bar).

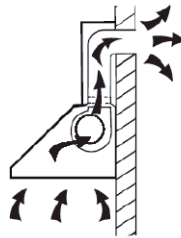
Installation en mode recyclage d'air

Si vous ne disposez pas d'une extraction vers l'extérieur, vous n'avez pas besoin de conduit. L'installation correspond au mode d'extraction vers l'extérieur.

Préparatifs

Si vous disposez d'une extraction vers l'extérieur, vous pouvez installer la hotte comme indiqué sur l'image de droite. Le conduit d'extraction doit avoir un diamètre d'au moins 150 mm et être en émail, en aluminium ou en un tuyau flexible résistant à la chaleur.

- Avant de commencer l'installation, éteignez l'appareil et débranchez la fiche.
- La hotte doit être installée à une hauteur de 65-75 cm au-dessus de la table de cuisson.



Au moment de l'installation, respectez strictement la distance minimale entre la table de cuisson et la hotte aspirante, l'ordre des étapes de travail et les informations supplémentaires.

Installation avec extraction vers l'extérieur

Les vapeurs sont aspirées par un conduit d'évacuation d'air fixé avec une bague de raccordement.

Le diamètre du conduit d'évacuation d'air doit correspondre à celui de la bague de raccordement. Si vous utilisez ou prévoyez un clapet anti-retour de fumée, vérifiez qu'il s'ouvre et se ferme librement après l'installation du conduit d'évacuation. La hotte aspirante peut être équipée d'une (en haut) ou deux (en haut et en bas) ouvertures d'extraction.

En règle générale, la hotte aspirante est initialement équipée pour utiliser l'ouverture d'aspiration supérieure comme hotte aspirante.

Les ouvertures non utilisées doivent être recouvertes d'un cache en plastique. Ce cache en plastique se retire facilement en le tournant dans le sens inverse des aiguilles d'une montre et peut être placé sur une autre ouverture non utilisée.

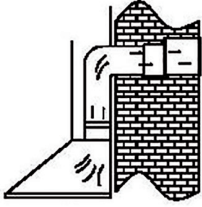
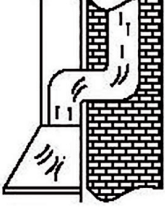
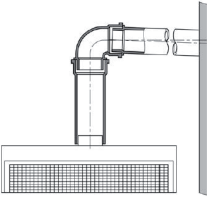
Utilisation de la hotte aspirante comme hotte d'extraction (évacuation de l'air vers l'extérieur)

Si la hotte aspirante est équipée en usine d'un filtre à charbon actif, vous devez le retirer. Il n'est utile que si vous utilisez votre hotte aspirante en mode recyclage d'air.

Conversion de la hotte aspirante en hotte à recyclage d'air

Si vous souhaitez utiliser une hotte convertible en mode de recirculation, vous devez installer le(s) filtre(s) à charbon actif sur le moteur du ventilateur avant d'utiliser la hotte. Les filtres à charbon actif sont inclus dans la livraison de certains modèles. Sinon, vous devrez acheter le(s) filtre(s) à charbon actif auprès du fournisseur de votre hotte.

Remarques importantes pour l'installation de conduits d'évacuation d'air

1	2	3
		
Sortie d'air vers l'extérieur	Évacuation d'air par conduit d'aération	Conduit d'évacuation

Respectez strictement les règles suivantes afin d'obtenir une extraction d'air optimale : Le non-respect de ces instructions de base réduira les performances de la hotte et augmentera son niveau sonore.

- Le conduit d'évacuation doit être droit et aussi court que possible.
- Pour éviter un bruit excessif ou une réduction des performances d'extraction, le diamètre du conduit d'évacuation ne doit pas être inférieur à 150 mm.
- N'utilisez pas un conduit d'évacuation plus petit et ne le rétrécissez pas.
- Utilisez ou formez uniquement des coudes de grand rayon. Les coudes à petit rayon réduisent la capacité d'extraction de la hotte.
- N'utilisez que des conduits lisses ou des tuyaux flexibles en matériaux non combustibles pour la tuyauterie d'évacuation de l'air.
- Lorsque vous utilisez un flexible d'évacuation, il doit toujours être posé de manière étanche afin de minimiser la perte de pression.
- Si le conduit d'évacuation d'air est posé horizontalement, respectez une pente minimale de 1 cm par mètre ou un angle d'inclinaison de 2°. Sinon, la condensation pourrait s'écouler dans le moteur de la hotte aspirante.

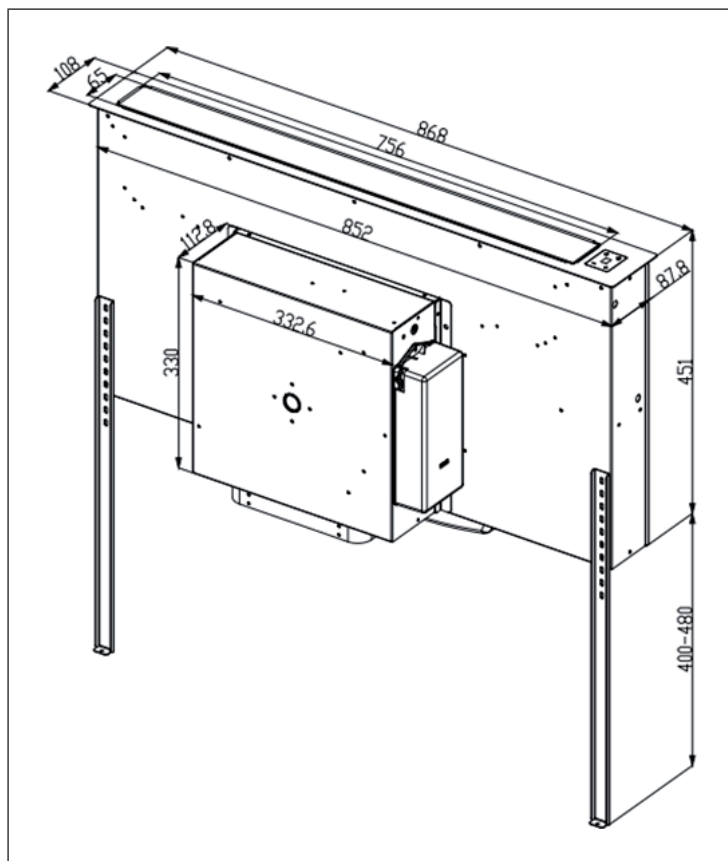
- L'angle de courbure du conduit d'évacuation ne doit pas être inférieur à 120°. Alignez le tube horizontalement. Le conduit peut aussi monter du point de départ et être dirigé vers un mur extérieur.
- Si l'air évacué est dirigé vers un conduit d'évacuation, l'extrémité du raccord doit être orientée dans le sens de l'écoulement.
- Ne branchez pas le conduit d'évacuation de la hotte à un système de ventilation existant et utilisé pour un autre appareil, tel qu'une cheminée par exemple.
- Si le conduit d'extraction d'air passe par des pièces fraîches telles qu'un grenier, il peut y avoir une forte baisse de température dans les différentes sections du conduit, ce qui peut entraîner la formation de condensation. Il est donc nécessaire d'isoler le conduit d'évacuation.
- Dans certains cas, une barrière contre la condensation est nécessaire en plus d'une isolation suffisante.
- Tous les travaux d'installation ne doivent être effectués que par un électricien ou une personne qualifiée.
- Après l'installation, veillez à ce que la hotte soit fixée à l'horizontale afin d'éviter une accumulation de graisse d'un seul côté.
- Vérifiez que le conduit d'extraction choisi pour l'installation est conforme aux normes en vigueur et est résistant au feu.

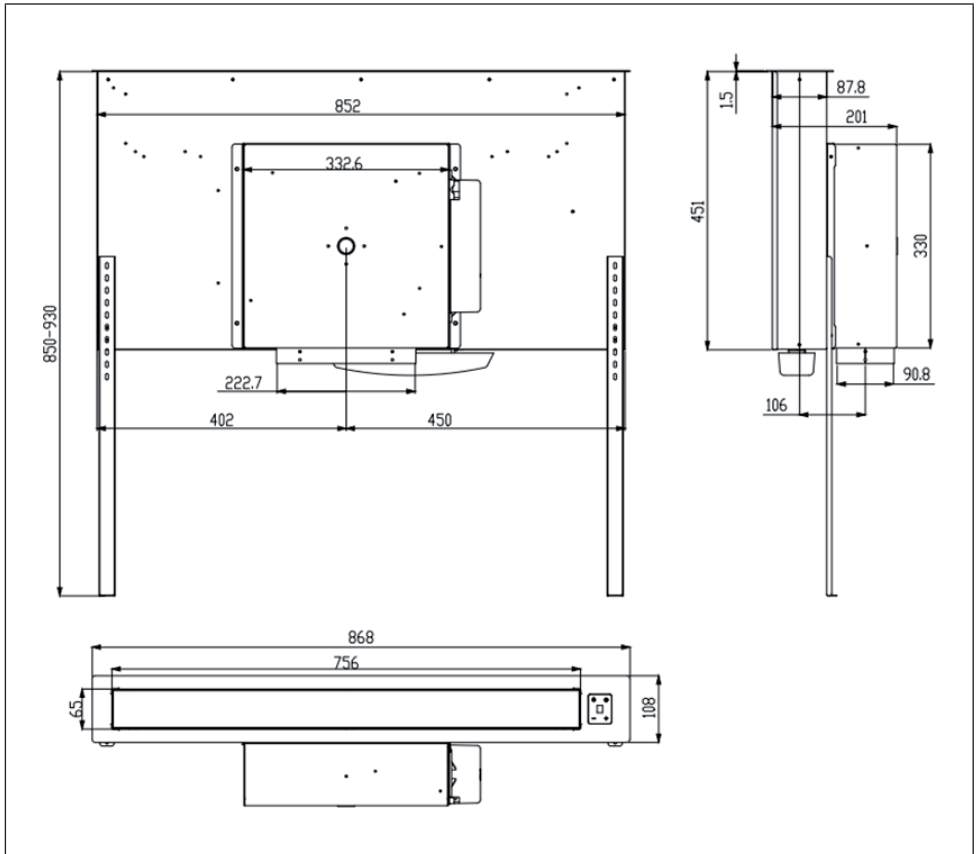
Raccordement électrique

Avant de brancher la hotte aspirante, vérifiez que la tension (V) indiquée sur la plaque signalétique correspond à la tension du réseau de votre domicile. N'installez jamais l'appareil si les informations figurant sur la plaque signalétique ne correspondent pas à la tension de votre réseau. La plaque signalétique se trouve à l'intérieur de l'appareil, derrière le filtre à graisse.

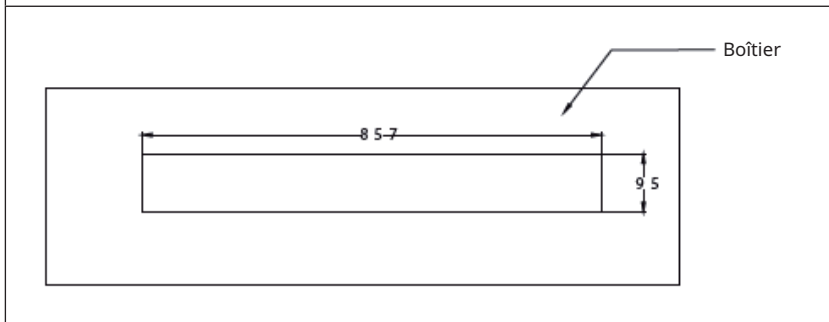
Si l'appareil n'est pas équipé d'une fiche de raccordement, faites installer par un spécialiste un interrupteur bipolaire conforme aux normes, avec une distance de contact de 3 mm à un endroit facilement accessible. Si la hotte aspirante est équipée d'une fiche standard, branchez-la à une prise standard facilement accessible.

Dimensions d'installation















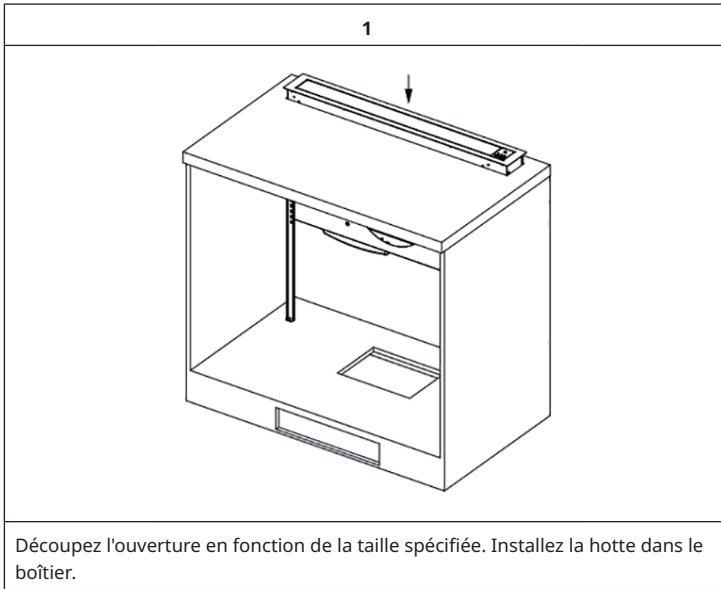
Taille de l'ouverture : 857*95 mm

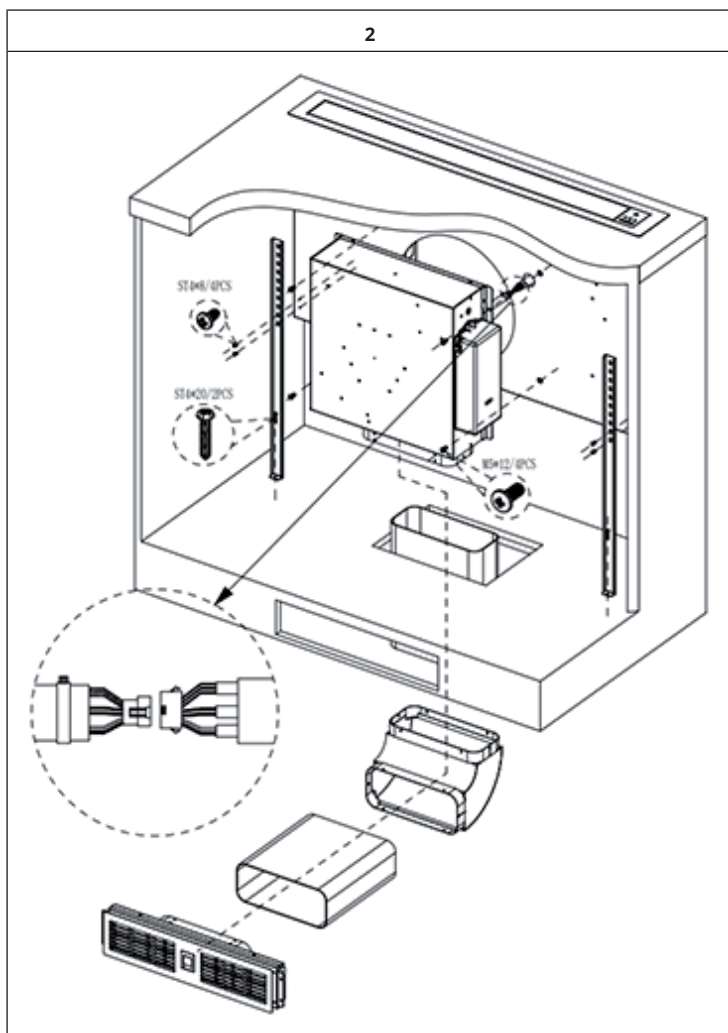


INSTALLATION DE LA HOTTE ASPIRANTE

Aperçu des pièces

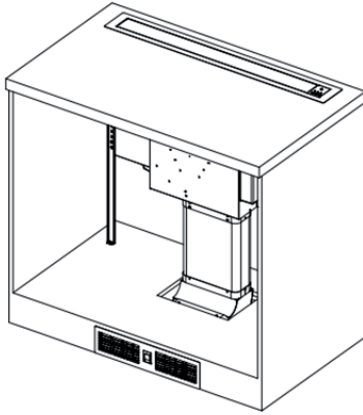
<p>A</p>	<p>B</p>
	
<p>C</p>	<p>D</p>
	
<p>E</p>	<p>F</p>
	
<p>G</p>	<p>H</p>
	
<p>I</p>	<p>J</p>
	





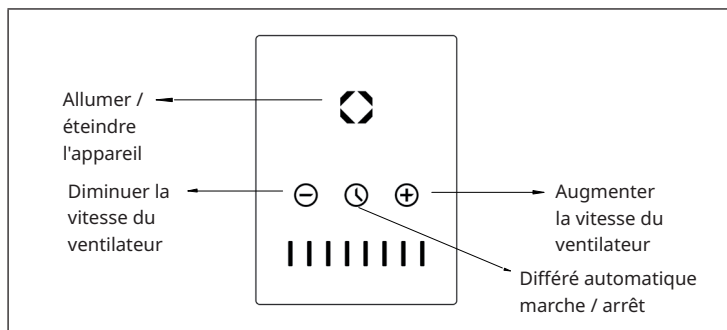
- Ajustez la pièce E à la hauteur appropriée.
- Reliez la pièce A et la pièce E avec 4 vis (pièce H).
- Fixez la pièce E à la plaque avec 2 vis (pièce F).
- Reliez la pièce A et la pièce B avec 4 vis (pièce G).
- Reliez la pièce B et la pièce C avec du ruban adhésif en aluminium (pièce J).
- Reliez la pièce C et la pièce D avec des vis ou du ruban adhésif en aluminium (pièce J).
- Reliez la pièce I et la pièce C avec du ruban adhésif en aluminium (pièce J).

3




L'installation est maintenant terminée.

UTILISATION






Monter/baisser la hotte aspirante


Appuyez sur le bouton d'extension  pendant 2 secondes pour faire monter la hotte jusqu'à rester dans la position la plus élevée disponible. Appuyez à nouveau sur le bouton pour faire redescendre la hotte.

Remarque : Vérifiez que le centre n'est pas bloqué ou obstrué lors de la rétraction ou de l'extension. Vous risquez de soulever un récipient (poignée, etc.) et éventuellement de renverser le contenu chaud.

Réglage du niveau de puissance

En mode de fonctionnement, appuyez brièvement sur le bouton  ou  pour diminuer ou augmenter la vitesse d'un niveau (du niveau 1 à 8). Appuyez longuement sur le bouton  pour activer la fonction booster. Au bout de 5 minutes, la vitesse passera automatiquement au niveau 8.

Différé automatique

Appuyez sur le bouton  pour activer un délai de 5 minutes. Le bouton se met à clignoter lorsque le différé automatique est activé.

NETTOYAGE ET MAINTENANCE

Remarque : Avant d'effectuer des travaux d'entretien ou de nettoyage, débranchez la hotte aspirante de l'alimentation électrique en tirant sur la fiche de l'appareil ou en dévissant complètement le disjoncteur de l'installation domestique ou le fusible à vis de l'installation domestique.

- La hotte aspirante ne doit pas être nettoyée avec un nettoyeur à vapeur.
- N'utilisez pas de produits de nettoyage à base d'alcool pour nettoyer les appareils qui ont une surface noire mate. Ceux-ci peuvent entraîner une décoloration.
- Le non-respect des instructions d'entretien et de nettoyage peut entraîner un risque d'incendie dû à des dépôts de graisse.
- Les filtres à graisse de votre appareil doivent être nettoyés ou remplacés à intervalles réguliers.
- Les filtres saturés de graisse peuvent rapidement s'enflammer et dégager des odeurs désagréables.
- Les filtres à graisse obstrués par des particules de saleté affectent considérablement le fonctionnement de l'appareil.
- Lorsque vous nettoyez à proximité des éléments de commande, veillez à ce qu'aucune eau ne pénètre dans l'électronique.

Instructions spéciales pour les appareils avec boîtier en acier inoxydable

- Pour nettoyer les surfaces en acier inoxydable, utilisez un produit de nettoyage pour acier inoxydable non abrasif disponible dans le commerce.
- Il est recommandé de traiter les surfaces avec un produit de protection de l'acier inoxydable afin d'éviter un nouvel encrassement rapide.
- Appliquez le produit sur toute la surface et avec parcimonie avec un chiffon doux.
- N'utilisez jamais de produits de nettoyage pour l'acier inoxydable à proximité des commandes.
- Lors du nettoyage des filtres à graisse métalliques, veillez à ne pas endommager le maillage.
- Un nettoyage fréquent ou l'utilisation de produits de nettoyage agressifs peut entraîner des décolorations de la surface métallique. Ceux-ci n'altèrent pas le fonctionnement du filtre et ne constituent pas un motif de réclamation.

Changement du filtre à graisse

- Remplacez le filtre à graisse en papier tous les mois.
- Remplacez les filtres à graisse en papier avec alarme tous les deux mois ou lorsque la couleur de la surface devient visible à travers les ouvertures des mailles. Ce filtre est coloré d'un côté ; après insertion, cette coloration ne doit pas être visible à travers les ouvertures des mailles.

- Les filtres à graisse en mousse doivent être trempés dans de l'eau chaude savonneuse pendant 1 à 2 heures une fois par mois. Ne pas essorer les filtres à graisse et répéter la procédure si nécessaire. Remplacez le filtre à graisse en mousse par un filtre neuf après un maximum de 5 à 6 lavages.
- Les filtres à graisse métalliques n'ont pas besoin d'être remplacés quand ils sont encrassés, mais lavez-les une fois par mois à la main ou au lave-vaisselle (60 °C). Laissez le filtre sécher complètement et insérez-le soigneusement dans la hotte aspirante. Ne pas utiliser de détergents alcalins pour la vaisselle (valeur pH supérieure à 7).

Filtre à charbon actif

a) Les filtres à charbon actif classiques (généralement ronds) ne peuvent être ni lavés ni réutilisés. Remplacez-les tous les 4 à 6 mois en cas d'utilisation normale et en fonction de la taille. Suivez les instructions correspondantes sur l'emballage.

b) Les filtres à charbon actif lavables et réutilisables (généralement carrés) doivent être lavés une fois par mois au lave-vaisselle avec un détergent du commerce et le programme de lavage intensif (à la température la plus élevée). Les filtres à charbon actif lavables et réutilisables absorbent les odeurs de cuisine pendant 3 ans maximum si vous les nettoyez tous les mois. Le filtre doit ensuite être remplacé par un nouveau.

- Les filtres à charbon lavables et réutilisables doivent être lavés séparément afin d'éviter les dépôts de résidus alimentaires qui peuvent ensuite entraîner des odeurs désagréables. Après le lavage, le filtre à charbon actif lavable et réutilisable doit être réactivé. Pour ce faire, séchez le filtre nettoyé au four pendant 10 minutes à 100 °C. Vérifiez l'emballage pour voir si votre filtre à charbon est lavable et réutilisable. S'il n'y a pas d'indication sur l'emballage, il s'agit d'un filtre à charbon actif classique non lavable.
- Chaque fois que vous changez ou lavez un filtre à graisse ou un filtre à charbon, démontez et nettoyez toutes les parties inférieures exposées de la hotte avec un dégraissant doux. Pour le nettoyage quotidien des surfaces extérieures de la hotte, utilisez un chiffon doux imbibé d'alcool ou d'un nettoyant liquide doux. N'utilisez jamais d'abrasif. Il existe un risque d'incendie en cas de non respect des instructions de nettoyage de la hotte et de changement ou de nettoyage des filtres.



MISE EN GARDE

Risque d'incendie ! Suivez toujours les instructions de nettoyage de la hotte aspirante et des filtres.

Éclairage

Cet appareil est équipé d'une bande LED intégrée. Cette bande n'a pas besoin d'être remplacée.

RÉSOLUTION DES PROBLÈMES

Problème	Cause possible	Solution
L'éclairage est allumé mais le moteur ne fonctionne pas.	La pale du ventilateur est bloquée.	Éteignez l'appareil et faites-le réparer par un personnel qualifié exclusivement.
	Le moteur est endommagé.	
L'éclairage est éteint et le moteur ne fonctionne pas.	L'éclairage est cassé.	Faites remplacer l'éclairage.
	La fiche est lâche.	Branchez la fiche fermement dans la prise.
Le boîtier vibre.	La pale du rotor du ventilateur est endommagée.	Éteignez l'appareil et faites-le réparer par un personnel qualifié exclusivement.
	Le moteur n'est pas bien fixé.	
	Les fixations du boîtier suspendu sont desserrées.	Débranchez l'appareil et vérifiez que le support est correctement fixé.
L'air n'est pas aspiré correctement.	L'écart entre la cuisinière et la hotte aspirante est trop important.	Réduisez la distance à 65-75 cm.

REMARQUES SUR LA PROTECTION DE L'ENVIRONNEMENT

- Assurez-vous qu'il y a une ventilation suffisante pendant la cuisson pour que la hotte aspirante puisse fonctionner efficacement et avec un faible niveau sonore.
- Ajustez la vitesse du ventilateur à la quantité de vapeur produite pendant la cuisson. Utilisez le mode intensif si besoin seulement. Plus la vitesse de ventilation est faible, plus la consommation d'énergie est faible.
- Si de grandes quantités de vapeur sont produites pendant la cuisson, sélectionnez une vitesse de ventilation au bon moment. Si la vapeur de cuisson s'est déjà répandue dans la cuisine, la hotte devra fonctionner plus longtemps.
- Éteignez la hotte aspirante lorsque vous n'en avez plus besoin.
- Éteignez l'éclairage lorsque vous n'en avez plus besoin.
- Nettoyez le filtre à intervalles réguliers et remplacez-le si nécessaire afin d'augmenter l'efficacité du système de ventilation et d'éviter les risques d'incendie.
- Mettez toujours le couvercle pendant la cuisson pour réduire la vapeur et la condensation.

FICHE DE DONNÉES PRODUIT

Informations selon le règlement (UE) n ° 65/2014

Méthodes de mesure et de calcul selon EN 61591: 1997 + A1: 2006 + A2: 2011 + A11: 2014 + A12: 2015

Numéro d'article	10041402		
Description	Symbole	Valeur	Unité
Consommation annuelle d'énergie	AEC hotte	37,0	kWh/an
Classe d'efficacité énergétique		A+	
Efficacité dynamique des fluides	FDE de la hotte	32,9	
Classe d'efficacité dynamique des fluides		A	
Efficacité lumineuse	LE de la hotte	-	Lux/W
Classe d'efficacité lumineuse		-	
Degré de capture des graisses	GFE de la hotte	68,5	%
Classe d'efficacité de capture des graisses		D	
Débit d'air à vitesse minimale et maximale en fonctionnement normal, à l'exception du fonctionnement au niveau intensif ou à vitesse rapide		243,3/495,2	m ³ /h
Débit d'air en fonctionnement au niveau intensif ou à haute vitesse		708,3	m ³ /h
Niveau sonore A aux vitesses minimale et maximale disponibles en fonctionnement normal		42/60	dB
Niveau sonore A en fonctionnement au niveau intensif ou à vitesse rapide		66	dB
Consommation à l'arrêt	P _O	-	W
Consommation en veille	P _S	0,70	W
Coordonnées de contact	Chal-Tec GmbH, Wallstraße 16, 10179, Berlin, Allemagne		

Informations selon le règlement (UE) n ° 66/2014

Méthodes de mesure et de calcul selon EN 61591: 1997 + A1: 2006 + A2: 2011 + A11: 2014 + A12: 2015

Número d'article	10041402		
Description	Symbole	Valeur	Unité
Consommation annuelle d'énergie	AEC de la hotte	37,0	kWh/an
Facteur d'extension de temps	f	0,8	
Efficacité dynamique des fluides	FDE de la hotte	32,9	
Indice d'efficacité énergétique	EEI de la hotte	43,5	
Débit volumique d'air mesuré au meilleur point	QBEP	374,5	m ³ /h
Pression d'air mesurée au meilleur point	PBEP	401	Pa
Débit d'air maximum	Q _{max}	495,2	m ³ /h
Puissance électrique d'entrée mesurée au meilleur point	WBEP	126,7	W
Puissance nominale du système d'éclairage	W _L	-	W
Puissance moyenne du système d'éclairage sur la surface de cuisson	E _{moyenne}	-	Lux
Consommation électrique mesurée en mode veille	P _S	0,70	W
Consommation d'énergie mesurée appareil éteint	P _O	-	W
Puissance acoustique	L _{WA}	60	dB
Coordonnées de contact	Chal-Tec GmbH, Wallstraße 16, 10179, Berlin, Allemagne		

INFORMATIONS SUR LE RECYCLAGE



S'il existe une réglementation pour l'élimination ou le recyclage des appareils électriques et électroniques dans votre pays, ce symbole sur le produit ou sur l'emballage indique que cet appareil ne doit pas être jeté avec les ordures ménagères. Vous devez le déposer dans un point de collecte pour le recyclage des équipements électriques et électroniques. La mise au rebut conforme aux règles protège l'environnement et la santé de vos semblables des conséquences négatives. Pour plus d'informations sur le recyclage et l'élimination de ce produit, veuillez contacter votre autorité locale ou votre service de recyclage des déchets ménagers.

FABRICANT ET IMPORTATEUR (UK)

Fabricant :

Chal-Tec GmbH, Wallstraße 16, 10179 Berlin, Allemagne.

Importateur pour la Grande-Bretagne :

Berlin Brands Group UK Ltd

PO Box 42

272 Kensington High Street

London, W8 6ND

United Kingdom

Estimado cliente:

Le felicitamos por la adquisición de este producto. Lea atentamente el siguiente manual y siga cuidadosamente las instrucciones de uso con el fin de evitar posibles daños. La empresa no se responsabiliza de los daños ocasionados por un uso indebido del producto o por haber desatendido las indicaciones de seguridad. Escanee el siguiente código QR para obtener acceso al manual de usuario más reciente e información adicional sobre el producto.



ÍNDICE

Indicaciones de seguridad	66
Descripción general del aparato	68
Instalación	69
Montaje de la campana extractora	74
Funcionamiento	78
Limpieza y mantenimiento	79
Reparación de anomalías	81
Notas sobre la protección del medio ambiente	81
Ficha del producto	82
Indicaciones sobre la retirada del aparato	84
Fabricante e importador (Reino Unido)	84

DATOS TÉCNICOS

Número del artículo	10041402
Suministro eléctrico	220-240 V ~ 50/60 Hz

INDICACIONES DE SEGURIDAD

- Lea atentamente todas las indicaciones antes de utilizar el aparato y conserve este manual de instrucciones para consultas posteriores.
- Los trabajos de instalación sólo pueden ser realizados por un electricista cualificado o una persona cualificada. Antes de utilizar la campana extractora, asegúrese de que la tensión (V) y la frecuencia (Hz) indicadas en la campana extractora se corresponden con la tensión y la frecuencia de la red eléctrica de su hogar.
- La empresa no se responsabiliza de los daños ocasionados por un uso indebido del producto o por haber desatendido las indicaciones de seguridad.
- Los niños menores de 8 años no deben utilizar la campana extractora.
- Este aparato no está indicado para uso comercial, sino para uso doméstico o entornos similares.
- Limpie el aparato y el filtro con regularidad para que el aparato funcione eficazmente.
- Antes de limpiar el aparato, desconéctelo de la toma de corriente.
- Limpie el aparato exactamente como se describe en este manual.
- No utilice una llama abierta debajo de la campana.
- Si el aparato no funciona correctamente, póngase en contacto con el fabricante o con una empresa especializada.
- Los niños mayores de 8 años y las personas con discapacidad física, sensorial o psíquica pueden utilizar el aparato si han sido previamente instruidos por su tutor o supervisor sobre su funcionamiento y conocen las funciones, las indicaciones de seguridad y los riesgos asociados.
- Si el cable de alimentación o el enchufe está dañado, deberá ser sustituido por el fabricante, una empresa autorizada o una persona cualificada.
- Si utiliza la campana extractora con hornillos de gas u otra sustancia combustible, deberá garantizar una buena ventilación de la cocina.
- No flamee ningún alimento bajo la campana extractora.
- Atención: la superficie del aparato puede calentarse durante el funcionamiento.

Indicaciones importantes sobre la instalación

- No desvíe el aire a un conducto que se use para extraer los gases de combustión de gas u otros combustibles (no se aplica a los aparatos que solo devuelven el aire a la habitación).
- Respete todas las normas locales en lo referente a la instalación de sistemas de ventilación.

Indicaciones importantes sobre la función de extracción de aire



ADVERTENCIA

¡Peligro de intoxicación por la recirculación de gases! No utilice el aparato en modo de extracción de aire si lo emplea junto con una chimenea que depende del aire ambiente, ya que no se garantiza una circulación suficiente del aire.

Las chimeneas dependientes del aire de la habitación, como los radiadores que funcionan con gas, aceite, madera o carbón, las calderas o los calentadores de agua instantáneos, extraen el aire de la habitación y lo conducen al exterior a través de un tubo de salida o una chimenea. En el modo de extracción, el aire se extrae de la cocina y de las habitaciones vecinas. Sin un suministro de aire suficiente, se crea una presión negativa. Los gases tóxicos de una chimenea o de un conducto de escape vuelven a la habitación.

- Asegúrese de que se garantice un suministro de aire fresco suficiente y que el aire pueda circular libremente.
- Un conducto mural de recirculación/extracción de aire no es suficiente para garantizar el cumplimiento del valor límite.

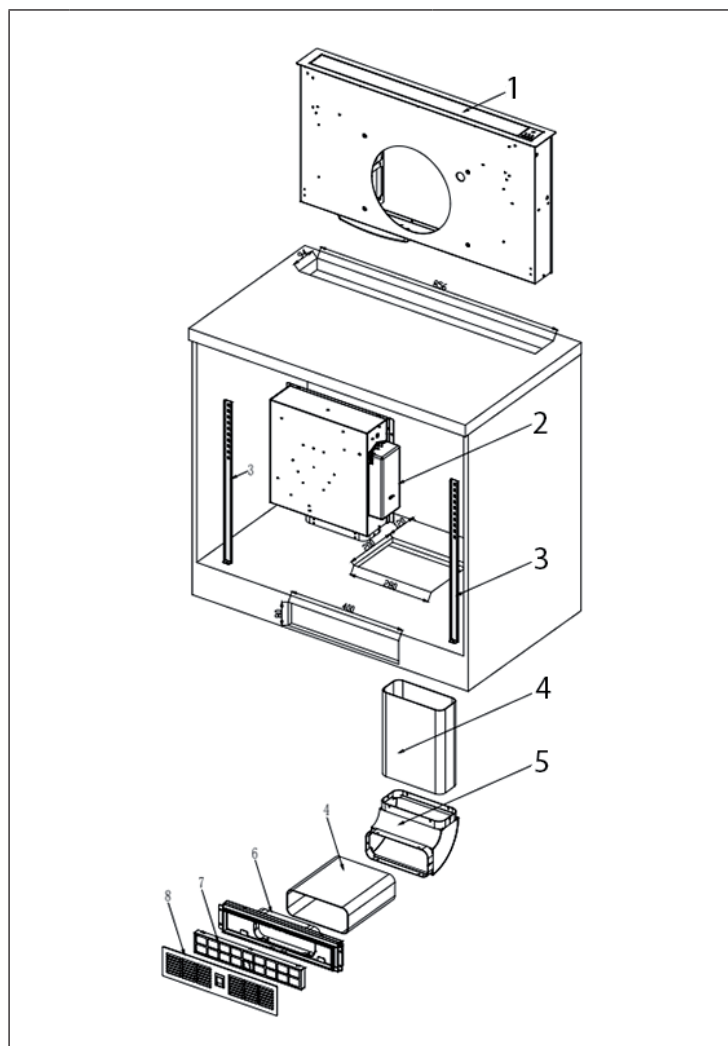
El funcionamiento seguro solo es posible si la presión negativa en el lugar donde se encuentra la chimenea no supera los 4 Pa (0,04 mbar). Esto se puede lograr si el aire necesario para la combustión puede fluir a través de las aberturas de las puertas y ventanas junto con el suministro de aire sin interrupción. En cualquier caso, consulte a un maestro deshollinador para que evalúe todo el sistema de ventilación de la casa. Si es necesario, puede indicarle la medida necesaria para la ventilación.

Si utiliza la campana extractora únicamente en modo recirculación de aire, puede utilizarla sin restricciones algunas.

Indicaciones importantes sobre el desmontaje del aparato

- El desmontaje es el mismo que la instalación/montaje, pero en orden inverso.
- Al desmontar el aparato, pida ayuda a una segunda persona para evitar lesiones.

DESCRIPCIÓN GENERAL DEL APARATO



1	Campana extractora	5	Placa de soporte para tubo de plástico
2	Carcasa del motor	6	Salida del aire
3	Bandeja	7	Filtro de carbón activo
4	Tubo de plástico	8	Tapa del filtro de carbón activo

INSTALACIÓN

Instalación con salida de aire

Nota: Siga las instrucciones de seguridad para el funcionamiento de la unidad cuando el aire se expulsa al exterior. Si la campana extractora funciona al mismo tiempo que un aparato que obtiene su energía de una fuente distinta a la eléctrica, la presión negativa en el local no debe superar los 4 Pa (4×10^{-5} bar).

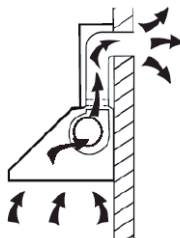
Instalación con aire de circulación

Si no tiene un escape exterior, no necesita un tubo de escape. La instalación corresponde a la instalación con ventilación externa.

Preparación

Si tiene salida al exterior, puedes instalar la campana extractora como se muestra en la imagen de la derecha. El conducto de humos debe tener un diámetro de al menos 150 mm y ser de esmalte, aluminio o un tubo flexible y resistente al calor.

- Apague y desenchufe el aparato antes de la instalación.
- La campana extractora debe instalarse a una altura de 65-75 cm por encima de la placa de cocción.



Durante la instalación, debe respetarse estrictamente la distancia mínima entre la placa de cocción y la campana extractora, así como la numeración de los pasos de trabajo y las instrucciones adicionales.

Instalación con salida de aire al exterior

Los vapores se extraen mediante una manguera de escape unida al anillo de conexión.

El diámetro de la manguera de aire de escape debe coincidir con el del anillo de conexión. Si se utiliza o está previsto utilizar una válvula de retención de humos, debe comprobarse si puede abrirse y cerrarse libremente una vez instalada la manguera de aire de escape. La campana de la cocina puede estar equipada con una (superior) o dos (superior y posterior) aberturas de extracción.

Por lo general, la campana está equipada inicialmente para utilizar la abertura superior del extractor como una campana extractor.

Las aberturas que no son necesarias están cubiertas con una tapa de plástico. Esta tapa de plástico se puede retirar fácilmente girándola en sentido contrario a las agujas del reloj y, opcionalmente, se puede acoplar a otra abertura que no sea necesaria.


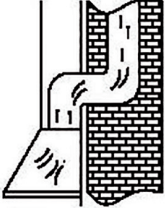
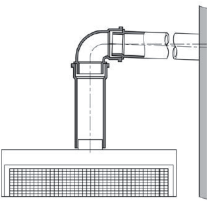
Utilizar la campana de la cocina como extractor (con salida del aire al exterior)

Si la campana de la cocina está equipado de fábrica con un filtro de carbón activado, éste debe ser retirado. Su uso sólo tiene sentido si utiliza la campana extractora en modo de recirculación.

Conversión de la campana extractora en una campana de recirculación

Si desea utilizar un capó debidamente instalado como capó de recirculación, debe colocar el/los filtro/s de carbón activado en el motor del ventilador antes de utilizar el capó. El/los filtros de carbón activado está/n incluidos en el volumen de suministro de algunos modelos. De lo contrario, tendrá que comprar el o los filtros de carbón activado mediante el proveedor de su campana extractora.

Notas importantes para la instalación de los conductos de aire de escape

1	2	3
		
Salida de aire al exterior	Salida de aire a través de un eje de aire	Tubo de escape

Las siguientes reglas deben ser estrictamente observadas para asegurar una óptima extracción de aire. El incumplimiento de estas instrucciones reducirá el rendimiento y aumentará el nivel de ruido de la campana extractora.

- Coloque el tubo de aire de escape lo más corto y recto posible.
- Para evitar un ruido excesivo o una reducción del rendimiento de extracción, el diámetro del tubo de escape no debe ser inferior a 150 mm.
- No utilice un tubo de escape más pequeño y no lo constriña.
- Utilice o de forma de curvas con un gran radio. Las curvas de radio pequeño reducen la capacidad de extracción de la campana.
- Utilice como tubo extractor únicamente tubos lisos o mangueras flexibles de materiales incombustibles.

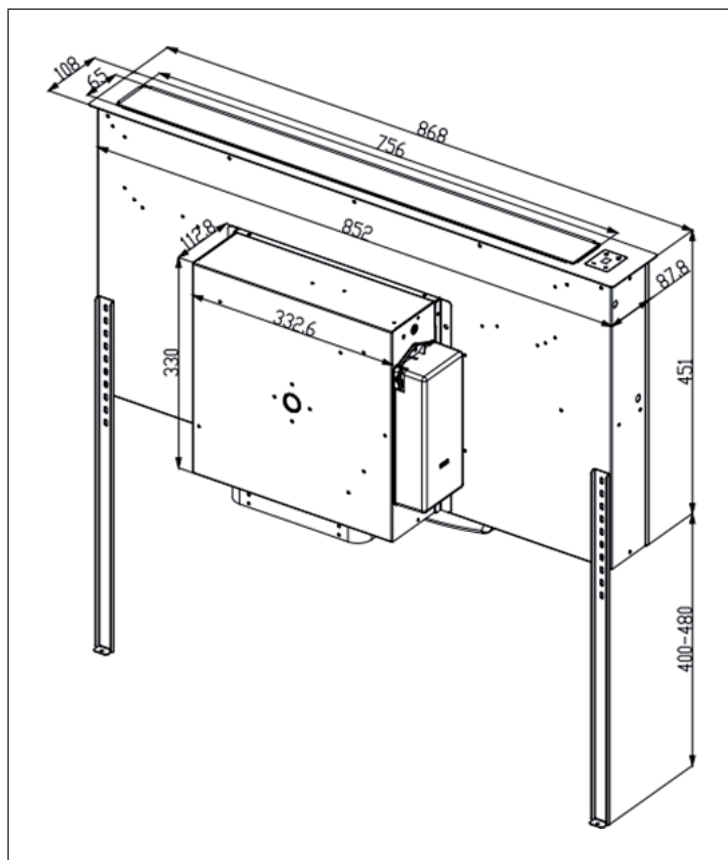
- Cuando se utilicen tuberías flexibles, siempre hay que montar la tubería firmemente para minimizar la pérdida de presión.
- Si el tubo de aire de escape se coloca horizontalmente, debe mantenerse una pendiente mínima de 1 cm por metro o un ángulo de inclinación de 2°. De lo contrario, la condensación podría llegar al motor de la campana extractora.
- El ángulo de la curva del tubo de escape no debe ser inferior a 120°. Alinee la tubería horizontalmente. Alternativamente, la tubería debería subir desde el punto de partida y ser conducida a una pared exterior.
- Si el aire de escape se conduce a un conducto de aire de escape, el extremo de la espita de entrada debe orientarse en la dirección del flujo.
- No conecte el tubo de escape de la campana extractora a un sistema de ventilación existente utilizado para otro aparato, como una chimenea.
- Si la tubería de extracción de aire pasa por habitaciones frías, áticos, etc., puede haber un gran gradiente de temperatura en las distintas partes de la tubería, lo que provoca condensación. Por ello es necesario aislar la tubería de salida de aire.
- En algunos casos, además de un aislamiento suficiente, debe instalarse una barrera contra el agua de condensación.
- Todos los trabajos de instalación deben ser realizados únicamente por un electricista cualificado o una persona autorizada para ello.
- Después de la instalación, asegúrese de que la tapa de la cocina esté horizontalmente para evitar la acumulación de grasa por un lado.
- Asegúrese de que se cumplan las normas incluidas para la instalación del conducto de extracción seleccionado y que este sea ignífugo.

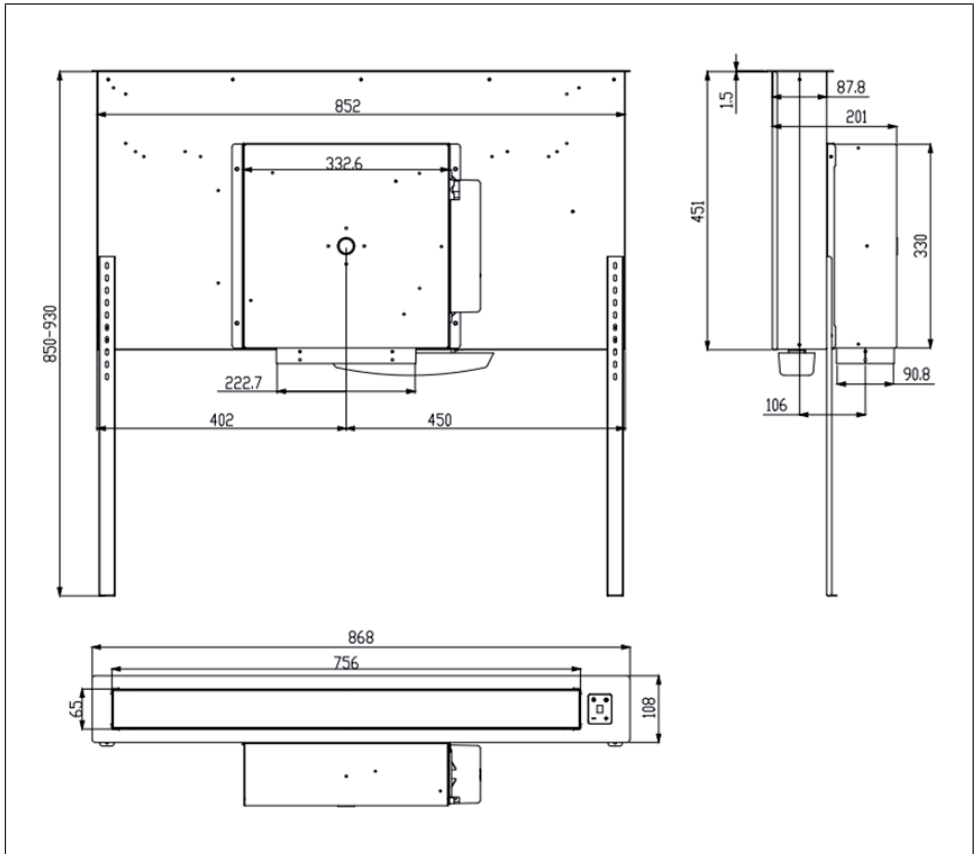
Conexión eléctrica

Antes de conectar la campana extractora, compruebe que la tensión indicada en la placa de características se corresponde (V) con la tensión de la red eléctrica de su vivienda. No instale nunca el aparato si los datos de la placa de características no coinciden con los de su red. La placa de características está en el interior del aparato, detrás del filtro de grasa.

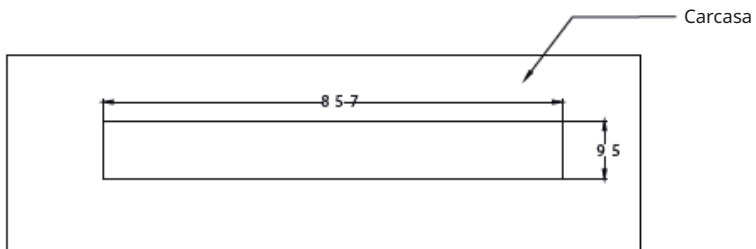
Cuando el aparato no esté equipado con una clavija de conexión, un especialista autorizado debe instalar un interruptor bipolar conforme a la norma con una anchura mínima de apertura de contacto de 3 mm en un lugar fácilmente accesible. Si la campana extractora está equipada con un enchufe estándar, conéctelo a una toma estándar de fácil acceso

Dimensiones de la instalación















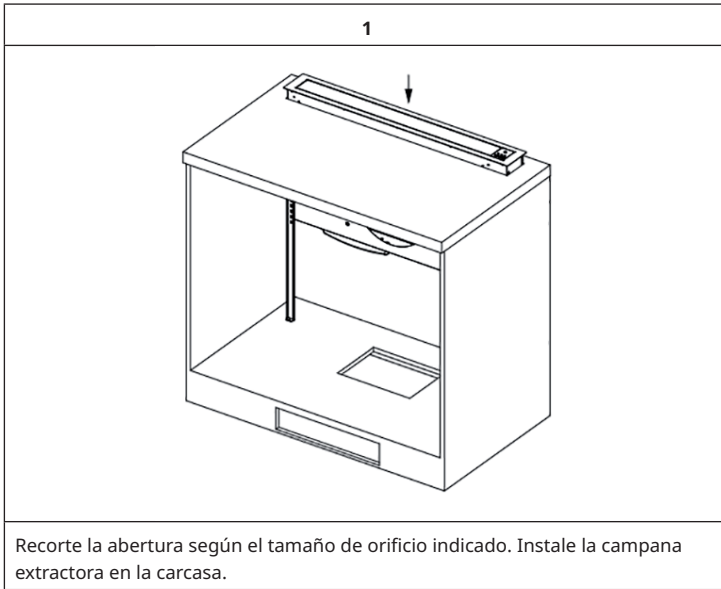
Tamaño del orificio: 857 x 95 mm

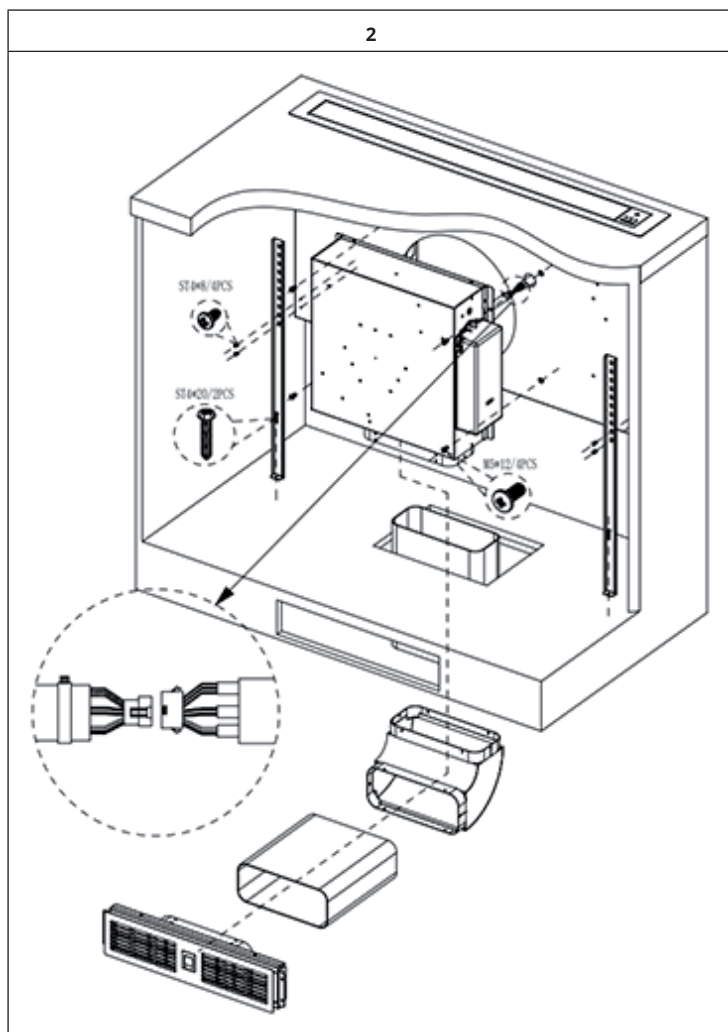


MONTAJE DE LA CAMPANA EXTRACTORA

Índice de piezas

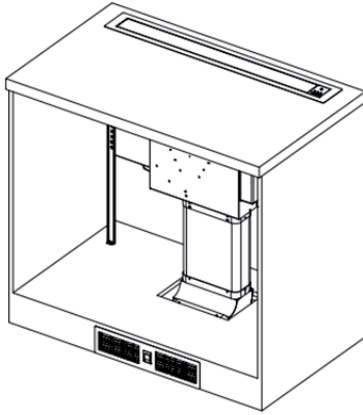
A	B
	
C	D
	
E	F
	
G	H
	
I	J
	





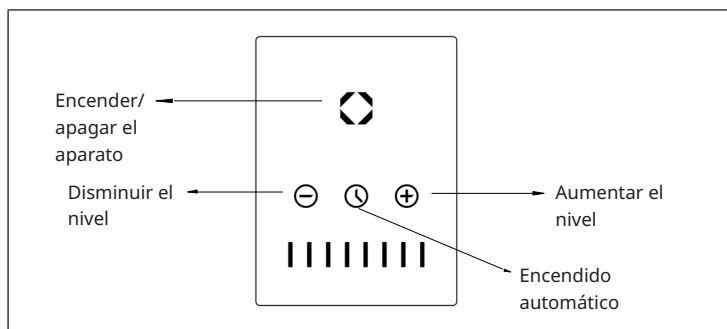
- Alinee la pieza E a la altura adecuada.
- Conecte la parte A y la parte E con 4 tornillos (parte H).
- Fije la parte E a la placa con 2 tornillos (parte F).
- Conecte la parte A y la parte B con 4 tornillos (parte G).
- Una la parte B y la parte C con cinta de papel de aluminio (parte J).
- Unir la parte C y la parte D con tornillos o cinta de papel de aluminio (parte J).
- Unir la parte I y la parte C con cinta de papel de aluminio (parte J).

3




Con esto, la instalación ha finalizado.

FUNCIONAMIENTO






Subir/bajar la tapa de la cocina


Al pulsar el botón de extracción durante  2 segundos, la campana extractora comienza a elevarse y permanece en la posición más alta disponible. Pulse de nuevo el botón para volver a bajar la cubierta.

Nota: Asegúrese de que el núcleo no quede bloqueado u obstruido durante la retracción y la extensión. Existe el riesgo de levantar un recipiente (asa, etc.) y derramar el contenido caliente.

Ajustar el nivel de la línea

En el modo de funcionamiento, pulse brevemente el botón  o  para reducir o aumentar la velocidad en un nivel (del nivel 1 al 8). Mantenga pulsada la tecla  para activar la función de refuerzo. Tras 5 minutos, la velocidad cambia automáticamente al nivel 8.

Retardo automático

Pulse el botón  para activar un retardo de 5 minutos. Cuando la tecla empieza a parpadear, se activa el retardo automático.

LIMPIEZA Y MANTENIMIENTO

Nota: Desconecte la campana extractora de la red eléctrica antes de realizar trabajos de mantenimiento o limpieza, sacando el enchufe del aparato o desenroscando completamente el disyuntor de la instalación doméstica o el fusible roscado de la instalación doméstica.

- La campana extractora no debe limpiarse con un limpiador de vapor.
- No utilice productos de limpieza a base de alcohol para limpiar los aparatos en una superficie negra mate. Esto puede provocar una decoloración.
- El incumplimiento de las instrucciones de mantenimiento y limpieza puede provocar un riesgo de incendio debido a los depósitos de grasa.
- Los filtros de grasa de su aparato deben limpiarse o sustituirse periódicamente.
- Los filtros saturados de grasa pueden incendiarse rápidamente y también propagar olores desagradables.
- Las partículas de suciedad obstruyen el filtro y perjudican considerablemente el funcionamiento del aparato.
- Al limpiar en la zona de los mandos, asegúrese de que no entre agua en el sistema electrónico.

Instrucciones especiales para unidades con carcasa de acero inoxidable

- Para limpiar de las superficies de acero inoxidable debe utilizarse un producto de limpieza no abrasivo disponible en el mercado.
- Para evitar que las superficies se vuelvan a ensuciar rápidamente, se recomienda tratarlas con un conservante para acero inoxidable.
- Aplique el producto con moderación sobre toda la superficie con un paño suave.
- No utilice nunca un producto de limpieza para acero inoxidable cerca de los mandos.
- Cuando limpie filtros de grasa metálicos, tenga cuidado de no dañar el tejido.
- La limpieza frecuente o el uso de productos de limpieza agresivos pueden provocar cambios de color en la superficie metálica. Estos cambios no afectan al funcionamiento del filtro y no son motivo de reclamación.

Cambio de los filtros de grasa

- Cambie el filtro de grasa de papel mensualmente.
- Cambie los filtros de grasa de papel con alarma cada dos meses o cuando el color de la superficie se haga visible a través de las aberturas de la malla. Este filtro está coloreado por un lado; después de la instalación, esta coloración ya no debe ser visible a través de las aberturas de la malla.
- Los filtros de grasa de espuma deben remojar en agua jabonosa tibia durante 1 a 2 horas una vez al mes. No escurra los filtros de grasa y repita el procedimiento si es necesario. Sustituya el filtro de espuma antigrasa por uno nuevo después de un máximo de 5-6 lavados.

- Los filtros antigrasa metálicos no necesitan ser sustituidos cuando están sobresaturados, sino lavados una vez al mes a mano o en el lavavajillas (60 °C). Deje secar bien el filtro y vuelva a colocarlo con cuidado en la campana extractora. No utilice detergentes lavavajillas alcalinos (valor de pH superior a 7).

Filtro de carbón activo

a) Los filtros de carbón activado convencionales (normalmente redondos) no pueden lavarse ni reutilizarse. Sustitúyalos cada 4 a 6 meses con un uso normal y dependiendo del tamaño. Siga las instrucciones correspondientes del embalaje.

b) Los filtros de carbón activo lavables y reutilizables (normalmente cuadrados) deben limpiarse una vez al mes en el lavavajillas utilizando un detergente comercial y el programa de aclarado intensivo (a la temperatura más alta). Los filtros de carbón activo lavables y reutilizables absorben los olores de la cocina durante un máximo de 3 años si se limpian mensualmente. Después el filtro debe ser sustituido por uno nuevo.

- Los filtros de carbón activo lavables y reutilizables deben lavarse por separado para evitar que se depositen restos de comida que más tarde puedan causar malos olores. Después del lavado, el filtro de carbón activo lavable y reutilizable debe reactivarse. Esto se hace secando el filtro limpio en el horno durante 10 minutos a 100 °C. Lea en el embalaje si su filtro de carbón activado es lavable y reutilizable. Si no hay ninguna indicación en el embalaje, se trata de un filtro de carbón activado convencional, no lavable.
- Después de cada cambio o lavado de un filtro antigrasa o de carbón activo, limpie todas las partes inferiores expuestas del capó del extractor con un disolvente antigrasa suave. Para la limpieza diaria de las superficies exteriores del capó, utilice un paño suave humedecido con alcohol o un limpiador líquido suave. No utilice nunca un limpiador abrasivo. Existe riesgo de incendio si no se siguen las instrucciones de limpieza de la campana extractora y de cambio o limpieza de los filtros.



ADVERTENCIA

¡Peligro de incendio! Siga siempre las instrucciones para la limpieza de la campana extractora y de los filtros.

Iluminación

Esta unidad tiene una tira de LED incorporada. No es necesario sustituir esta tira.

REPARACIÓN DE ANOMALÍAS

Error	Posible causa	Solución
La luz está encendida, pero el motor no funciona.	El aspa está bloqueada.	Desconecta el aparato para que lo repare personal técnico cualificado.
	El motor está averiado.	
La luz está apagada y el motor no funciona.	La luz está averiada.	Sustituya la luz.
	El enchufe está suelto.	Conecte el enchufe a la toma de corriente.
La carcasa vibra.	El aspa del ventilador está dañada.	Desconecta el aparato para que lo repare personal técnico cualificado.
	El motor no está bien colocado.	
	La carcasa está suelta.	Retire la unidad y compruebe que el soporte está bien fijado.
El aire no se extrae correctamente.	La distancia entre la superficie de cocción y la campana extractora es demasiado grande.	Reduzca la distancia a 65 - 75 cm.

NOTAS SOBRE LA PROTECCIÓN DEL MEDIO AMBIENTE

- Cuando cocine, asegúrese de que exista suficiente suministro de aire para que la campana extractora pueda trabajar de forma eficiente y con un bajo nivel de ruido.
- Ajuste la velocidad del ventilador a la cantidad de vapor producida durante la cocción. Utilice el modo intensivo solo cuando sea necesario. Cuanto menor sea la velocidad del ventilador, menos energía se consume.
- Si se producen grandes cantidades de vapor durante la cocción, seleccione a tiempo una velocidad de ventilador más alta. Si el vapor de la cocción ya se ha extendido por toda la cocina, la campana extractora debe funcionar durante más tiempo.
- Apague la campana extractora cuando ya no la necesite.
- Apague la luz cuando ya no la necesite.
- Limpie el filtro a intervalos regulares y sustitúyalo si es necesario para aumentar la eficacia del sistema de ventilación y evitar riesgos de incendio.
- Ponga siempre la tapa cuando cocine para reducir el vapor de la cocción y la condensación.

FICHA DEL PRODUCTO

Información según el Reglamento (UE) n.º 65/2014

Métodos de medición y cálculo según EN 61591:1997+A1:2006+A2:2011+A11:2014+A12:2015

Número del artículo	10041402		
Descripción	Símbolo	Valor	Unidad
Consumo energético anual	AEC _{campana}	37,0	kWh/año
Clase de eficiencia energética		A+	
Eficiencia fluidodinámica	FDE _{campana}	32,9	
Clase de eficiencia fluidodinámica		A	
Eficiencia luminosa	LE _{campana}	-	Lux/W
Clase de eficiencia luminosa		-	
Grado de eficacia en el filtrado de grasa	GFE _{campana}	68'5	%
Clase de eficiencia de filtrado de grasa		D	
Flujo de aire a velocidad mínima y máxima en funcionamiento normal, excepto para el nivel de velocidad intensivo o rápido		243,3/495,2	m ³ /h
Flujo de aire en funcionamiento en el nivel de velocidad intensivo o rápido		708,3	m ³ /h
Emisiones de ruido aéreo con ponderación A a la velocidad mínima y máxima disponible en la fase normal		42/60	dB
Emisiones de ruido con ponderación A durante el funcionamiento en la fase intensiva o de alta velocidad		66	dB
Consumo de energía con el aparato apagado	P ₀	-	W
Consumo de energía con el aparato en modo de espera	P _s	0,70	W
Datos de contacto	Chal-Tec GmbH, Wallstraße 16, 10179 Berlín, Alemania.		

Información según el Reglamento (UE) n° 66/2014

Métodos de medición y cálculo según EN 61591:1997+A1:2006+A2:2011+A11:2014+A12:2015

Número del artículo	10041402		
Descripción	Símbolo	Valor	Unidad
Consumo energético anual	AEC _{campana}	37,0	kWh/año
Factor de extensión temporal	f	0,8	
Eficiencia fluidodinámica	FDE _{campana}	32,9	
Índice de eficiencia energética	EEl _{campana}	43,5	
Flujo de aire medido en el mejor punto	QBEP	374,5	m ³ /h
Presión de aire medida en el mejor punto	PBEP	401	Pa
Flujo de aire máximo	Qmáx	495,2	m ³ /h
Potencia eléctrica de entrada medida en el mejor punto	WBEP	126,7	W
Potencia nominal del sistema de iluminación	WL	-	W
Iluminación media del sistema de iluminación en la superficie de cocción	E _{media}	-	Lux
Consumo de energía en modo de espera	P _S	0,70	W
Consumo de energía con el aparato apagado	P _O	-	W
Nivel de potencia acústica	LWA	60	dB
Datos de contacto	Chal-Tec GmbH, Wallstraße 16, 10179 Berlín, Alemania.		

INDICACIONES SOBRE LA RETIRADA DEL APARATO



Si en su país existe una disposición legal relativa a la eliminación de aparatos eléctricos y electrónicos, este símbolo estampado en el producto o en el embalaje advierte de que no debe eliminarse como residuo doméstico. En lugar de ello, debe depositarse en un punto de recogida de reciclaje de aparatos eléctricos y electrónicos. Una retirada de aparatos conforme a las leyes contribuye a proteger el medio ambiente y a las personas a su alrededor frente a posibles consecuencias perjudiciales para la salud. Para obtener información más detallada sobre el reciclaje de este producto, póngase en contacto con su ayuntamiento o con el servicio de eliminación de residuos domésticos.

FABRICANTE E IMPORTADOR (REINO UNIDO)

Fabricante:

Chal-Tec GmbH, Wallstraße 16, 10179 Berlín, Alemania.

Importador para Gran Bretaña:

Berlin Brands Group UK Limited

PO Box 42

272 Kensington High Street

London, W8 6ND

Reino Unido

Gentile cliente,

La ringraziamo per l'acquisto del dispositivo. La preghiamo di leggere attentamente le seguenti indicazioni e di seguirle per evitare eventuali danni. Non ci assumiamo alcuna responsabilità per danni scaturiti da una mancata osservanza delle avvertenze di sicurezza e da un uso improprio del dispositivo. Scansionare il seguente codice QR per accedere al manuale d'uso più recente e ricevere informazioni sul prodotto.



INDICE

Avvertenze di sicurezza	86
Descrizione del dispositivo	88
Installazione	89
Incasso della cappa aspirante	94
Utilizzo	98
Pulizia e manutenzione	99
Risoluzione dei problemi	101
Note per la tutela dell'ambiente	101
Scheda informativa del prodotto	102
Avviso di smaltimento	104
Produttore e importatore (UK)	104

DATI TECNICI

Numero articolo	10041402
Alimentazione	220-240 V ~ 50/60 Hz

AVVERTENZE DI SICUREZZA

- Leggere attentamente tutte le istruzioni prima dell'uso e conservare il manuale per consultazioni future.
- Il montaggio può essere eseguito solo da un tecnico qualificato. Prima di utilizzare la cappa aspirante, accertarsi che la tensione (V) e la frequenza (Hz) indicate corrispondano alla tensione (V) e alla frequenza (Hz) domestiche.
- Si declina ogni responsabilità per danni derivati da un uso improprio e da un'installazione errata della cappa aspirante.
- I bambini di età inferiore agli 8 anni non possono usare la cappa aspirante.
- Il dispositivo non è idoneo per un uso commerciale, ma solo domestico e in ambienti simili.
- Pulire regolarmente il dispositivo e il filtro, in modo da garantire un funzionamento efficiente.
- Staccare sempre la spina dalla presa elettrica prima di pulire il dispositivo.
- Pulire il dispositivo esattamente come indicato nel manuale.
- Non utilizzare fiamme libere sotto la cappa aspirante.
- Se il dispositivo non funziona in modo corretto, rivolgersi al produttore o ad un'azienda specializzata.
- Bambini a partire da 8 anni e persone con limitate capacità fisiche, psichiche e sensoriali possono utilizzare il dispositivo solo se sono stati istruiti da una persona responsabile della loro supervisione sulle modalità d'uso e sulle procedure di sicurezza e comprendono i rischi associati.
- Se il cavo di alimentazione o la spina sono danneggiati, devono essere sostituiti dal produttore, da un'azienda tecnica autorizzata o da una persona con qualifica equivalente.
- Se la cappa aspirante viene usata con fornelli che bruciano gas o combustibili, la stanza deve essere adeguatamente ventilata.
- Non cucinare alimenti alla fiamma (flambè) sotto la cappa aspirante.
- Attenzione: le superfici del dispositivo possono diventare molto calde durante l'uso.

Note importanti per l'installazione

- L'aria non deve essere condotta in uno scarico utilizzato per aspirare gas di combustione o altri combustibili (ciò non si applica per dispositivi che riportano solo aria nella stanza).
- Rispettare tutte le disposizioni regionali relative all'incasso di dispositivi di ventilazione.

Note importanti sulla modalità di scarico dell'aria



AVVERTENZA

pericolo di intossicazione da gas di scarico riaspirati! Non accendere il dispositivo in funzione di scarico mentre è attivo un impianto di riscaldamento che sfrutta l'aria dell'ambiente e se non è presente una ventilazione sufficiente.

Gli impianti di riscaldamento che sfruttano l'aria dell'ambiente (ad es. stufe a gas, a gasolio, a legna o a carbone, scaldacqua istantanei, scaldabagno), aspirano l'aria dalla stanza e la conducono all'esterno attraverso un tubo o una canna di scarico. In modalità di scarico, l'aria viene aspirata dalla cucina e dalle stanze adiacenti. In caso di ventilazione insufficiente, si crea una depressione. I gas tossici dalla canna o dal tubo di scarico possono essere riaspirati nei locali abitativi.

- Assicurarsi che ci sia sempre un afflusso di aria fresca sufficiente e che l'aria possa circolare.
- La cassetta a muro per afflusso o scarico dell'aria non è sufficiente a garantire l'osservanza del valore limite.

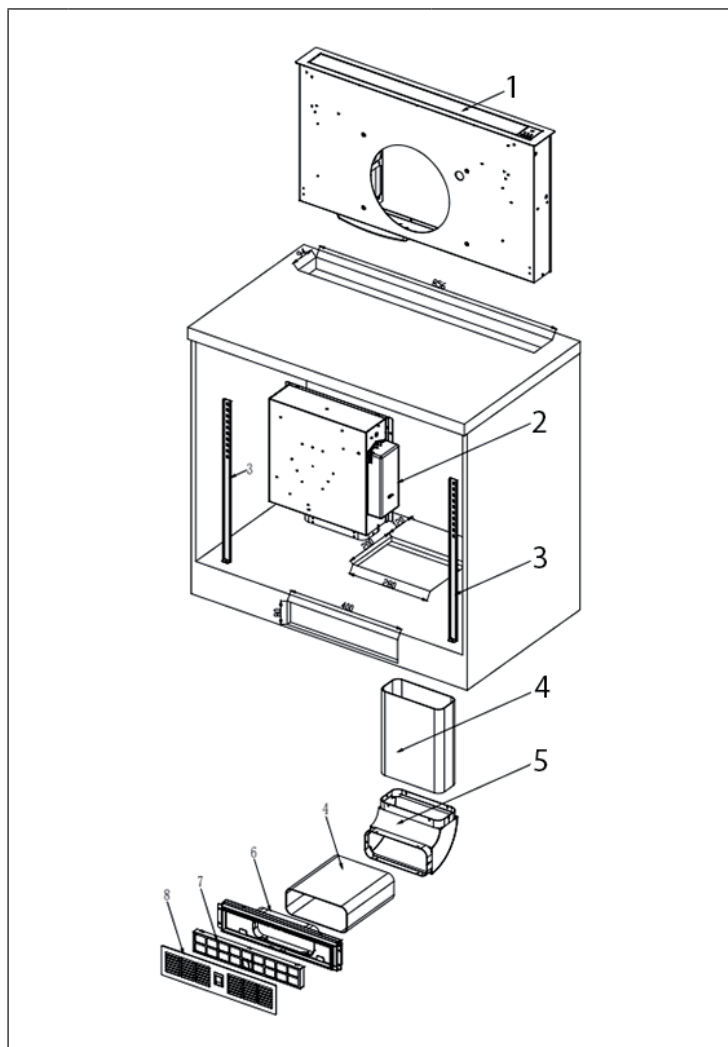
Un utilizzo sicuro è possibile solo se la depressione nella stanza dove è installato l'impianto non supera i 4 Pa (0,04 mbar). Ciò è possibile solo se l'aria necessaria per la combustione può affluire nella stanza attraverso aperture permanenti come porte, finestre, in combinazione con una cassetta a muro per afflusso o scarico. Si consiglia in ogni caso di rivolgersi ad un esperto di impianti di areazione in grado di fornire valutazioni sull'intero sistema di ventilazione della casa. Se necessario, il tecnico può indicare le misure necessarie per una corretta ventilazione.

Se la cappa aspirante viene impiegata esclusivamente con funzione di ricircolo dell'aria, l'utilizzo è possibile senza limiti.

Note importanti per smontare il dispositivo

- Per smontare il dispositivo, seguire al contrario i passaggi relativi a installazione/montaggio.
- Per evitare lesioni, chiedere aiuto a una seconda persona per smontare il dispositivo.

DESCRIZIONE DEL DISPOSITIVO



1	Cappa aspirante	5	Pannello di supporto per il tubo di plastica
2	Alloggiamento del motore	6	Uscita dell'aria
3	Pannello di montaggio	7	Filtri a carboni attivi
4	Tubo di plastica	8	Copertura del filtro a carboni attivi

INSTALLAZIONE

Installazione con scarico all'esterno

Nota: prestare attenzione alle avvertenze di sicurezza se si utilizza lo scarico all'esterno. Se la cappa aspirante è in funzione contemporaneamente a un altro dispositivo che trae energia da una fonte diversa dalla corrente, la depressione nella stanza non deve superare i 4 Pa (4×10^{-5} Bar).

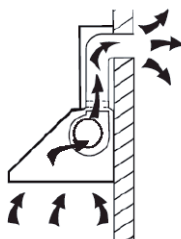
Installazione con ricircolo dell'aria

Se non si dispone di uno scarico esterno, non è necessario un tubo di scarico. L'installazione corrisponde a quella con scarico all'esterno.

Preparazione

Se si dispone di uno scarico verso l'esterno, installare la cappa aspirante come mostrato nella figura a destra. Il canale di scarico deve avere un diametro di almeno 150 mm ed essere fatto di smalto, alluminio o composto da un tubo flessibile e resistente al calore.

- Prima dell'installazione, spegnere il dispositivo e staccare la spina.
- Installare la cappa aspirante ad un'altezza di 65-75 cm sopra il piano cottura.



Quando si realizza l'installazione, è fondamentale rispettare la distanza minima tra piano cottura e cappa aspirante, l'ordine dei passaggi e le ulteriori indicazioni fornite.

Installazione con scarico all'aperto

I vapori vengono aspirati tramite un tubo di scarico dell'aria fissato all'anello di collegamento.

Il diametro del tubo di scarico deve corrispondere a quello dell'anello di collegamento. Se si utilizza una valvola di non ritorno o si ha intenzione di utilizzarla, è necessario controllare se è possibile aprirla e chiuderla liberamente dopo aver installato il tubo di scarico dell'aria. La cappa aspirante può essere dotata di un'apertura di aspirazione (in alto) o due (in alto e sul retro).

Generalmente, la cappa è attrezzata per utilizzare l'apertura superiore come cappa aspirante. Le aperture non necessarie sono dotate di una copertura di plastica. La copertura di plastica può essere rimossa facilmente ruotandola in senso antiorario e, in base alle necessità, spostata su un'altra apertura non necessaria.


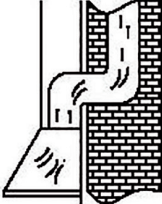
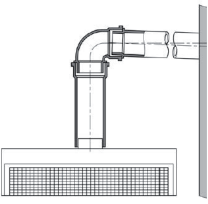
Utilizzo della cappa aspirante in funzione di scarico (con scarico verso l'esterno)

Se la cappa aspirante è dotata di un filtro a carbone attivo come impostazione di fabbrica, questo deve essere rimosso. L'utilizzo di tale filtro ha senso solo se la cappa viene usata in modalità di ricircolo.

Modificare la cappa per la modalità di ricircolo

Se si desidera utilizzare il dispositivo come cappa aspirante di ricircolo, è necessario montare il/i filtro/i a carboni attivi sul motore della ventola prima dell'uso. Il/i filtro/i a carboni attivi è/sono inclusi nella consegna di alcuni modelli. Se non è così, comprare il/i filtro/i a carboni attivi dal fornitore della cappa aspirante.

Note importanti per l'installazione dei tubi di scarico dell'aria

1	2	3
		
Scarico dell'aria all'aperto	Scarico dell'aria tramite un sistema di ventilazione	Tubo di scarico

Rispettare assolutamente le seguenti regole per garantire una perfetta aspirazione dell'aria. Il mancato rispetto di queste disposizioni riduce le prestazioni e incrementa la rumorosità della cappa aspirante.

- Assicurarsi che il tubo di scarico sia dritto e più corto possibile.
- Per evitare un rumore eccessivo o una riduzione delle prestazioni di aspirazione, il diametro del tubo di scarico non deve essere inferiore a 150 mm.
- Non utilizzare un tubo di scarico più piccolo e non costringerlo.
- Usare o formare solo curvature con ampio raggio. Eventuali curvature con raggio limitato riducono la potenza aspirante della cappa.
- Per il tubo di scarico dell'aria, usare solo modelli lisci o flessibili in materiali non combustibili.
- Se si usano tubi flessibili, assicurarsi che siano ben tesi per ridurre la perdita di pressione.

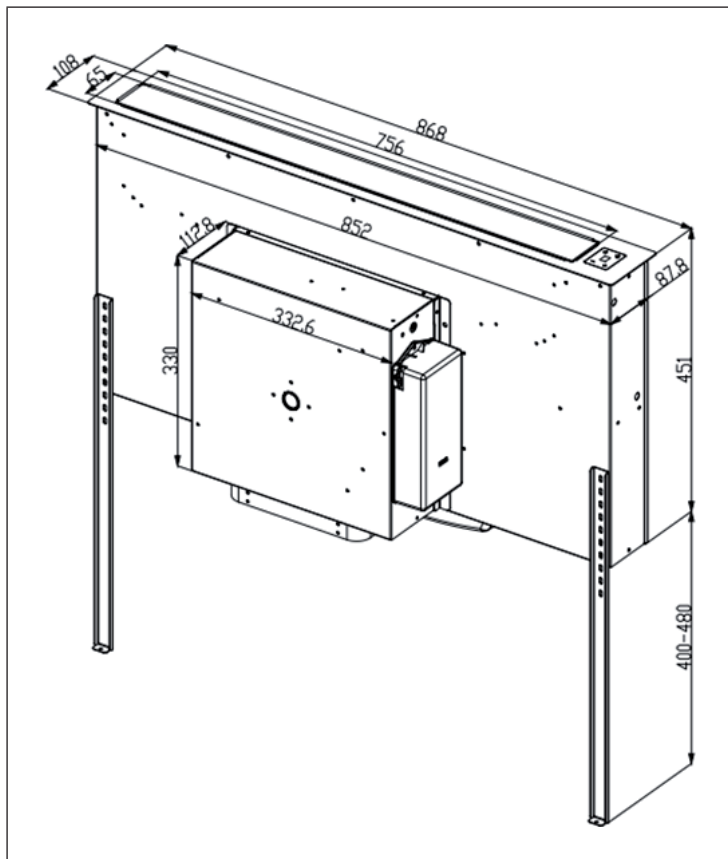
- Nel caso di installazione orizzontale del tubo di scarico, è necessario assicurare una pendenza minima di 1 cm al metro o un'inclinazione di 2°. In caso contrario, la condensa potrebbe penetrare nel motore del cappa aspirante.
- La curvatura del tubo di scarico non deve essere inferiore a 120°. Posizionare il tubo orizzontalmente. In alternativa, il tubo dovrebbe salire dal punto di attacco ed essere condotto ad una parete esterna.
- Se l'aria di scarico viene convogliata in un apposito canale, l'estremità del supporto d'inserimento deve essere orientata in direzione del flusso.
- Non collegare il tubo di scarico della cappa a un sistema di ventilazione già presente che viene utilizzato per un altro dispositivo, ad es. un camino.
- Se il tubo di scarico passa per stanze fredde, soffitte, ecc. può verificarsi un grande calo di temperatura all'interno dei singoli componenti del condotto, con la conseguente formazione di condensa. Questo rende necessario isolare il tubo di scarico.
- In alcuni casi, oltre a un isolamento sufficiente, può essere necessario installare un blocco per la condensa.
- L'installazione deve essere eseguita da un elettricista qualificato o da una persona con le capacità necessarie.
- Dopo l'installazione, assicurarsi che la cappa aspirante sia in bolla per evitare l'accumulo di grasso su un solo lato.
- Assicurarsi che il tubo di scarico scelto per l'installazione sia ignifugo e conforme alle norme vigenti.

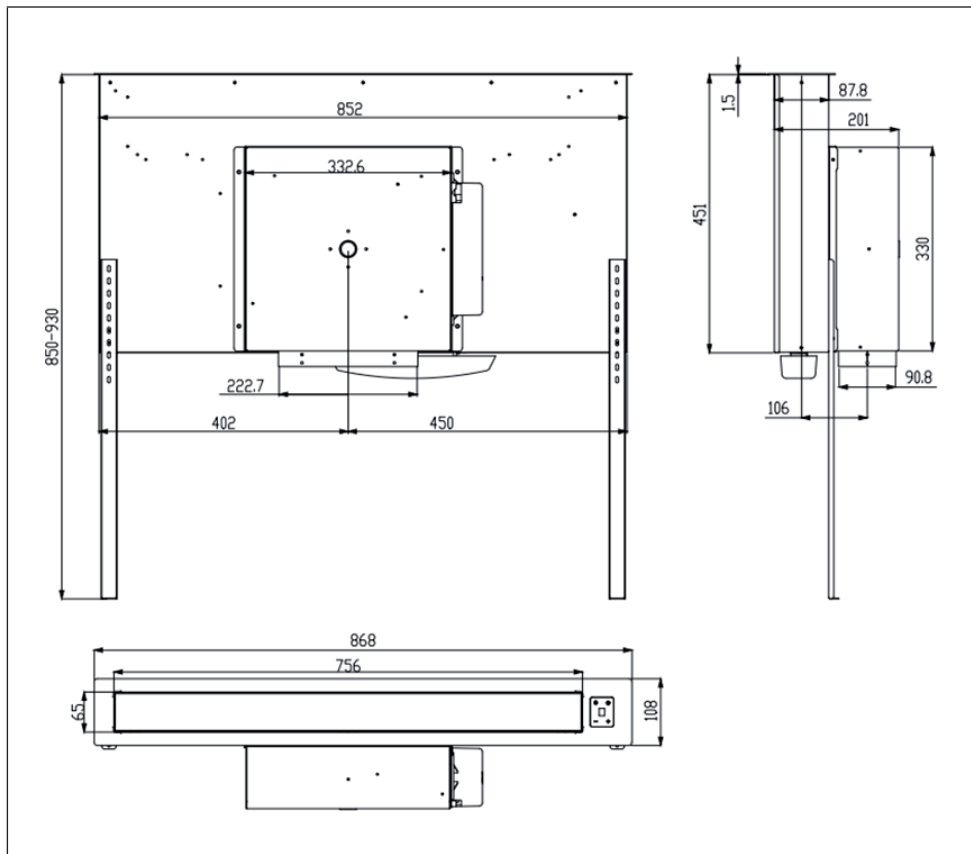
Collegamento elettrico

Prima di collegare la cappa, controllare che la tensione indicata sulla targhetta (V) corrisponda a quella della rete di casa. Non installare mai il dispositivo se i valori sulla targhetta non corrispondono alla tensione della rete casalinga. La targhetta si trova all'interno del dispositivo, dietro il filtro antigrasso.

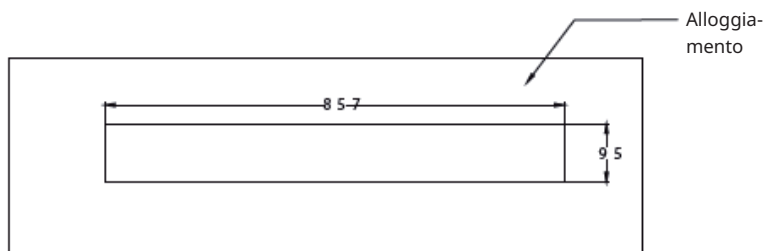
Se il dispositivo non è dotato di una spina di collegamento, è necessario che un tecnico qualificato installi in una posizione facilmente accessibile un interruttore a due poli e a norma, con una larghezza minima dell'apertura dei contatti di 3 mm. Se la cappa aspirante è dotata di una spina standard, deve essere collegata a una presa elettrica standard facilmente accessibile.

Dimensioni per l'installazione a incasso















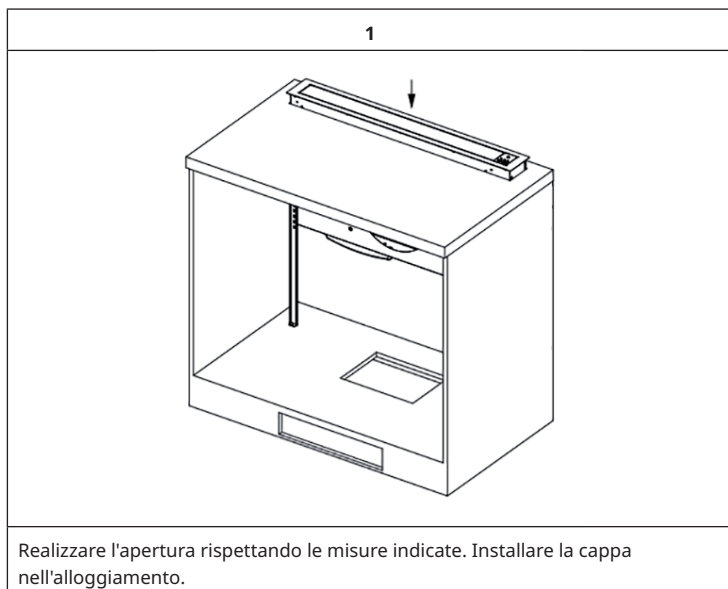
Dimensioni dell'apertura per l'incasso: 857 x 95 mm

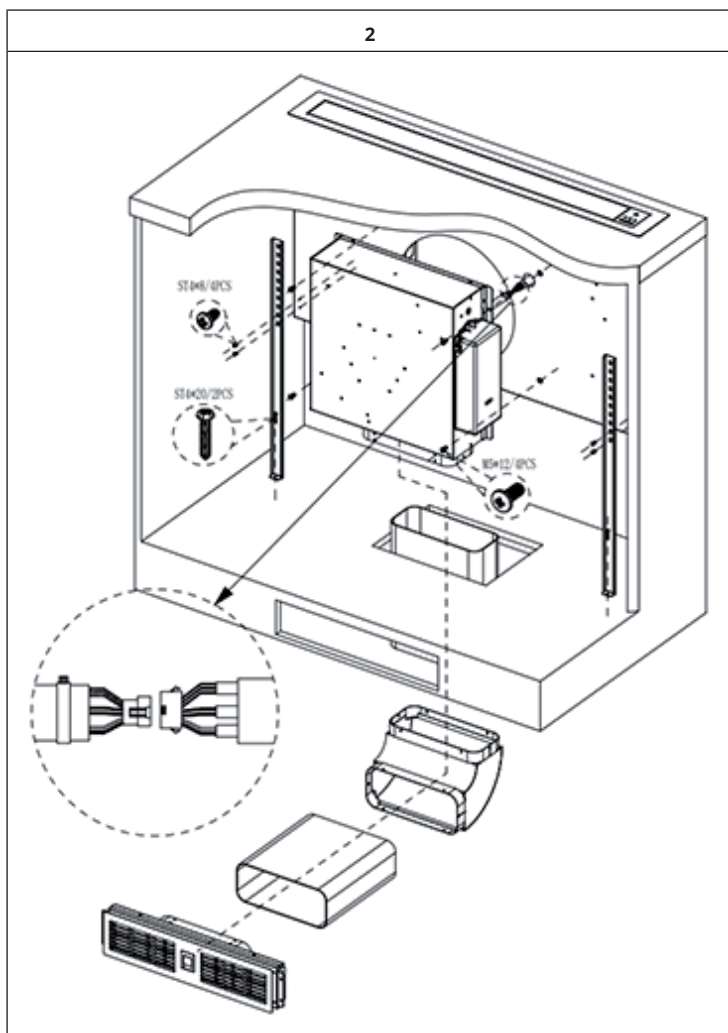


INCASSO DELLA CAPPA ASPIRANTE

Descrizione dei componenti

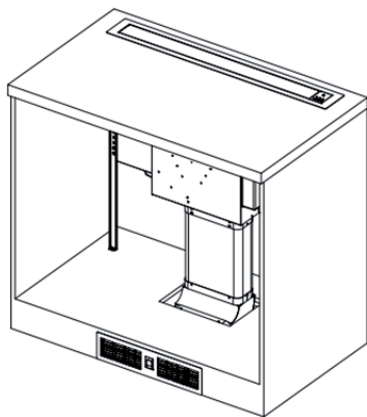
A	B
	
C	D
	
E	F
	
G	H
	
I	J
	





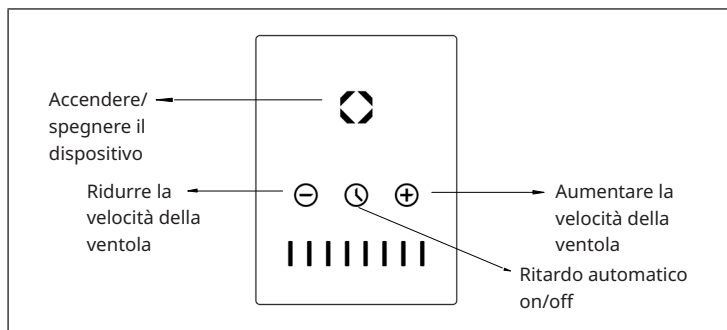
- Posizionare il componente E all'altezza giusta.
- Collegare i componenti A e E con 4 viti (componente H).
- Fissare il componente E al pannello con 2 viti (componente F).
- Collegare i componenti A e B con 4 viti (componente G).
- Collegare i componenti B e C con il nastro adesivo in alluminio (componente J).
- Collegare i componenti C e D con le viti o il nastro adesivo in alluminio (componente J).
- Collegare i componenti I e C con il nastro adesivo in alluminio (componente J).

3




L'installazione è ora completa.

UTILIZZO



Sollevare/abbassare la cappa aspirante


Premendo il tasto di sollevamento  per 2 secondi, la cappa inizia a sollevarsi e si blocca nella posizione più elevata. Premendo nuovamente il tasto, la cappa si abbassa di nuovo.

Nota: assicurarsi che il nucleo non venga bloccato o ostacolato durante sollevamento e abbassamento. Si corre il rischio di sollevare un contenitore (impugnatura, ecc.) e di rovesciare potenzialmente il contenuto bollente.

Impostazione dei livelli di potenza

In modalità operativa, premere brevemente ⊖ o ⊕ per diminuire o aumentare la velocità di un livello (da 1 a 8). Premere a lungo ⊕ per attivare la funzione Booster. Dopo 5 minuti la velocità passa automaticamente al livello 8.

Ritardo automatico

Premere  per attivare un ritardo di 5 minuti. Quando il tasto inizia a lampeggiare, il ritardo automatico è attivato.

PULIZIA E MANUTENZIONE

Nota: prima di realizzare pulizia o opere di manutenzione, scollegare la cappa dalla rete elettrica staccando la spina o disattivando l'interruttore di protezione o il fusibile a vite dell'impianto di distribuzione domestico.

- Non pulire la cappa aspirante con un pulitore a vapore.
- Non usare detergenti a base di alcol per pulire dispositivi con superfici nere ed opache. Questi possono causare scolorimento.
- Il mancato rispetto delle indicazioni di manutenzione e pulizia può comportare un rischio di incendio a causa dei depositi di grasso.
- I filtri antigrasso del dispositivo devono essere puliti o sostituiti regolarmente.
- I filtri saturi di grasso possono prendere rapidamente fuoco e diffondere anche odori sgradevoli.
- I filtri antigrasso intasati da particelle di sporco compromettono notevolmente il funzionamento del dispositivo.
- Quando si pulisce la zona degli elementi di controllo, assicurarsi che non entri acqua nei componenti elettronici.

Indicazioni speciali per i dispositivi con alloggiamento in acciaio inox

- Per pulire le superfici in acciaio inox, usare un apposito detergente non abrasivo disponibile in commercio.
- Per prevenire che le superfici tornino sporche rapidamente, si consiglia il trattamento con un conservante per l'acciaio inox.
- Applicare il prodotto con parsimonia su tutta la superficie utilizzando un panno morbido.
- Non usare mai detergenti per acciaio inox vicino agli elementi di controllo.
- Quando si puliscono i filtri antigrasso in metallo, fare attenzione a non danneggiare la rete.
- La pulizia frequente o l'utilizzo di detergenti aggressivi può portare a cambiamenti di colore sulla superficie metallica. Questi non compromettono il funzionamento del filtro e non sono motivi di reclamo.

Cambiare il filtro antigrasso

- Cambiare il filtro antigrasso di carta ogni mese.
- Cambiare i filtri antigrasso di carta con allarme ogni due mesi o quando il colore delle superfici diventa visibile attraverso le aperture delle maglie. Questo filtro è colorato su un lato; dopo l'installazione, questa colorazione non deve essere visibile attraverso le aperture delle maglie.
- I filtri antigrasso in espanso devono essere immersi in acqua calda e saponata per 1 o 2 ore una volta al mese. Non strizzare i filtri antigrasso e ripetere il procedimento in base alla necessità. I filtri antigrasso in espanso devono essere sostituiti con modelli nuovi dopo massimo 5-6 lavaggi.

- I filtri antigrasso in metallo non devono essere sostituiti quando sono troppo pieni, ma devono essere lavati una volta al mese a mano o in lavastoviglie (60 °C). Lasciare asciugare bene il filtro e inserirlo nuovamente nella cappa aspirante facendo attenzione. Non usare detersivi alcalini (valore pH superiore a 7).

Filtri a carboni attivi

a) I filtri a carboni attivi convenzionali (di solito rotondi) non possono essere né lavati né riutilizzati. Devono essere sostituiti ogni 4-6 mesi in caso di uso normale e a seconda delle dimensioni. Rispettare le indicazioni sulla confezione.

b) I filtri a carboni attivi lavabili e riutilizzabili (di solito quadrati) devono essere lavati una volta al mese in lavastoviglie utilizzando un normale detergente e il programma intensivo (alla temperatura più alta). Se vengono puliti ogni mese, i filtri a carboni attivi lavabili e riutilizzabili assorbono gli odori della cucina per un massimo di 3 anni. Il filtro deve poi essere sostituito con uno nuovo.

- I filtri a carboni attivi lavabili e riutilizzabili devono essere lavati separatamente per evitare depositi di residui di alimenti che possono causare odori sgradevoli. Dopo il lavaggio, il filtro a carboni attivi lavabile e riutilizzabile deve essere riattivato. Questo è possibile asciugando il filtro pulito in forno a 100 °C per 10 minuti. Leggere sulla confezione se il filtro a carboni attivi è lavabile e riutilizzabile. Se non ci sono indicazioni a riguardo sulla confezione, si tratta di un filtro a carboni attivi standard non lavabile.
- Ogni volta che si cambia o si lava un filtro antigrasso o un filtro a carboni, pulire tutte le parti inferiori esposte della cappa aspirante con uno sgrassante delicato. Per la pulizia quotidiana delle superfici esterne della cappa, utilizzare un panno morbido inumidito con alcool o un detergente liquido delicato. Non utilizzare mai un prodotto abrasivo. Se non vengono rispettate le indicazioni relative alla pulizia della cappa aspirante e alla sostituzione o al lavaggio dei filtri si corre il rischio di incendio.



AVVERTENZA

Pericolo di incendio! Rispettare sempre le indicazioni relative alla pulizia della cappa aspirante e dei filtri.

Illuminazione

Questo dispositivo è dotato di strisce LED integrate. Queste strisce LED non devono essere sostituite.

RISOLUZIONE DEI PROBLEMI

Errore	Possibile causa	Soluzione
La luce è accesa, ma il motore non funziona.	La pala della ventola è bloccata.	Spegnere il dispositivo e farlo riparare esclusivamente da personale tecnico qualificato.
	Il motore è rotto.	
La luce è spenta e il motore non funziona.	La luce è rotta.	Sostituire la luce.
	La spina è allentata.	Inserire bene la spina nella presa elettrica.
L'alloggiamento vibra.	La pala della ventola è danneggiata.	Spegnere il dispositivo e farlo riparare esclusivamente da personale tecnico qualificato.
	Il motore non è fissato bene.	
	L'alloggiamento è allentato.	Sganciare il dispositivo e controllare se il supporto è installato correttamente.
L'aria non viene aspirata correttamente.	La distanza tra il fornello e la cappa è troppo grande.	Ridurre la distanza a 65-75 cm.

NOTE PER LA TUTELA DELL'AMBIENTE

- Quando si cucina, assicurarsi che ci sia una circolazione dell'aria sufficiente, in modo che la cappa possa funzionare in modo efficiente e silenzioso.
- Regolare la velocità della ventola in base alla quantità di vapore prodotto durante la cottura. Usare la modalità intensiva solo quando è necessario. Più bassa è la velocità della ventola, meno energia viene consumata.
- Se durante la cottura si producono grandi quantità di vapore, selezionare tempestivamente una velocità della ventola più alta. Se il vapore di cottura si è già diffuso in tutta la cucina, lasciare in funzione la cappa più a lungo.
- Spegnere la cappa dopo l'uso.
- Spegnere l'illuminazione dopo l'uso.
- Pulire il filtro a intervalli regolari e, se necessario, sostituirlo per aumentare l'efficacia del sistema di ventilazione e prevenire i rischi di incendio.
- Mettere sempre il coperchio durante la cottura per ridurre il vapore di cottura e la condensa.

SCHEDA INFORMATIVA DEL PRODOTTO

Indicazioni secondo il regolamento (UE) n. 65/2014

Metodi di misurazione e di calcolo secondo EN 61591:1997+A1:2006+A2:2011+A11:2014+A12:2015

Numero articolo	10041402		
Denominazione	Simbolo	Valore	Unità
Consumo energetico annuale	AEC _{hood}	37,0	kWh/anno
Classe di efficienza energetica		A+	
Efficienza fluidodinamica	FDE _{hood}	32,9	
Classe per l'efficienza fluidodinamica		A	
Efficienza luminosa	LE _{hood}	-	Lux/W
Classe di efficienza luminosa		-	
Efficienza di filtrazione dei grassi	GFE _{hood}	68,5	%
Classe di efficienza di filtrazione dei grassi		D	
Flusso d'aria a velocità minima e massima in modalità normale, è esclusa la modalità con livello di velocità intensiva o rapida.		243,3/495,2	m ³ /h
Flusso d'aria con funzionamento in modalità intensiva o rapida		708,3	m ³ /h
Potenza sonora ponderata A delle emissioni di rumore aereo alla velocità minima e massima disponibili durante il normale funzionamento		42/60	dB
Potenza sonora ponderata A delle emissioni di rumore aereo durante il funzionamento al livello di velocità intensivo o rapido		66	dB
Potenza assorbita a dispositivo spento	P _O	-	W
Potenza assorbita in modalità standby	P _S	0,70	W
Contatti	Chal-Tec GmbH, Wallstraße 16, 10179, Berlino, Germania		

Indicazioni secondo il regolamento (UE) Nr. 66/2014

Metodi di misurazione e di calcolo secondo EN 61591:1997+A1:2006+A2:2011+A11:2014+A12:2015

Numero articolo	10041402		
Denominazione	Simbolo	Valore	Unità
Consumo energetico annuale	AEC _{hood}	37,0	kWh/anno
Fattore di incremento nel tempo	f	0,8	
Efficienza fluidodinamica	FDE _{hood}	32,9	
Indice di efficienza energetica	EEl _{hood}	43,5	
Portata d'aria misurata al punto di massima efficienza	QBEP	374,5	m ³ /h
Pressione dell'aria misurata al punto di massima efficienza	PBEP	401	Pa
Flusso d'aria massimo	Q _{max}	495,2	m ³ /h
Potenza elettrica in ingresso al punto di massima efficienza	WBEP	126,7	W
Potenza nominale del sistema di illuminazione	W _L	-	W
Intensità luminosa media del sistema di illuminazione sulla superficie di cottura	E _{middle}	-	Lux
Potenza assorbita misurata in modalità standby	P _S	0,70	W
Potenza assorbita misurata a dispositivo spento	P _O	-	W
Livello di potenza sonora	LWA	60	dB
Contatti	Chal-Tec GmbH, Wallstraße 16, 10179, Berlino, Germania		

AVVISO DI SMALTIMENTO



Se nel vostro Paese sono vigenti regolamenti legislativi relativi allo smaltimento di dispositivi elettrici ed elettronici, questo simbolo sul prodotto o sull'imballaggio indica che non è consentito smaltire questo prodotto insieme ai rifiuti domestici. Il dispositivo deve invece essere portato in un centro di raccolta per il riciclaggio di dispositivi elettrici ed elettronici. Lo smaltimento conforme tutela l'ambiente e salvaguarda la salute del prossimo da conseguenze negative. Informazioni riguardanti il riciclaggio e lo smaltimento di questo prodotto sono disponibili presso l'amministrazione locale o il servizio di smaltimento dei rifiuti.

PRODUTTORE E IMPORTATORE (UK)

Produttore:

Chal-Tec GmbH, Wallstraße 16, 10179 Berlino, Germania.

Importatore per la Gran Bretagna:

Berlin Brands Group UK Limited

PO Box 42

272 Kensington High Street

London, W8 6ND

United Kingdom



KLARSTEIN