

PASSAU

Bierzapfanlage
Beer Dispenser
Tirador de cerveza
Tireuse à bière
Spillatore di birra

10041520 10041521



COOKINGCO
OOKINGCOO
KINGCOOKIN
INGCOOKING
COOKINGCO
OOKINGCOO
KINGCOOKIN
INGCOOKING

KLARSTEIN

www.klarstein.com

Sehr geehrter Kunde,

wir gratulieren Ihnen zum Erwerb Ihres Gerätes. Lesen Sie die folgenden Hinweise sorgfältig durch und befolgen Sie diese, um möglichen Schäden vorzubeugen. Für Schäden, die durch Missachtung der Hinweise und unsachgemäßen Gebrauch entstehen, übernehmen wir keine Haftung. Scannen Sie den folgenden QR-Code, um Zugriff auf die aktuellste Bedienungsanleitung und weitere Informationen rund um das Produkt zu erhalten.



INHALTSVERZEICHNIS

Sicherheitshinweise 4
Fassauswahl 5
Geräteübersicht 6
Zusammenbau 6
Bierfass auswechseln 12
Reinigung der Bierleitung und der Ventilvorrichtung 13
Fehlerbehebung 15
Spezielle Entsorgungshinweise für Verbraucher in Deutschland 16
Hinweise zur Entsorgung 18
Hersteller & Importeur (UK) 18

English 19
Español 35
Français 49
Italiano 63

TECHNISCHE DATEN

Artikelnummer	10041520, 10041521
Stromversorgung	220-240 V ~ 50 Hz
Verfügbare Kapazität	6-Liter-Bierfass
Nennleistung	65 W
Kühlleistung	Die minimale Fassstemperatur beträgt 3 - 12 °C (bei einer Umgebungstemperatur von 22 - 24 °C)
Geräuschpegel	≤ dB (A) (bei einer Umgebungsgeräusche ≤ 25 dB (A))
Maße	495 mm (B) * 290 mm (T) * 475 mm (H)
Nettogewicht	5,3 ± 0,3 kg

SICHERHEITSHINWEISE

Hinweis: Dies ist ein Haushaltsbierkühler mit exquisitem, hochwertigem Wasserhahn und einem Gehäuse mit schönem und einzigartigem Design. Eine Luftpumpe wird verwendet, um das Bier herauszupressen und hat die Funktionen der Kühlung und Konservierung. Der Bierkühler bringt das Bier innerhalb von 16 - 21 Stunden auf die beste Temperatur für die kalte Lagerung (3 °C bis 4 °C). Es wird jedoch empfohlen, das Bierfass zunächst mindestens 12 Stunden lang im Kühlschrank zu kühlen, bevor es in den Bierkühler gestellt wird.

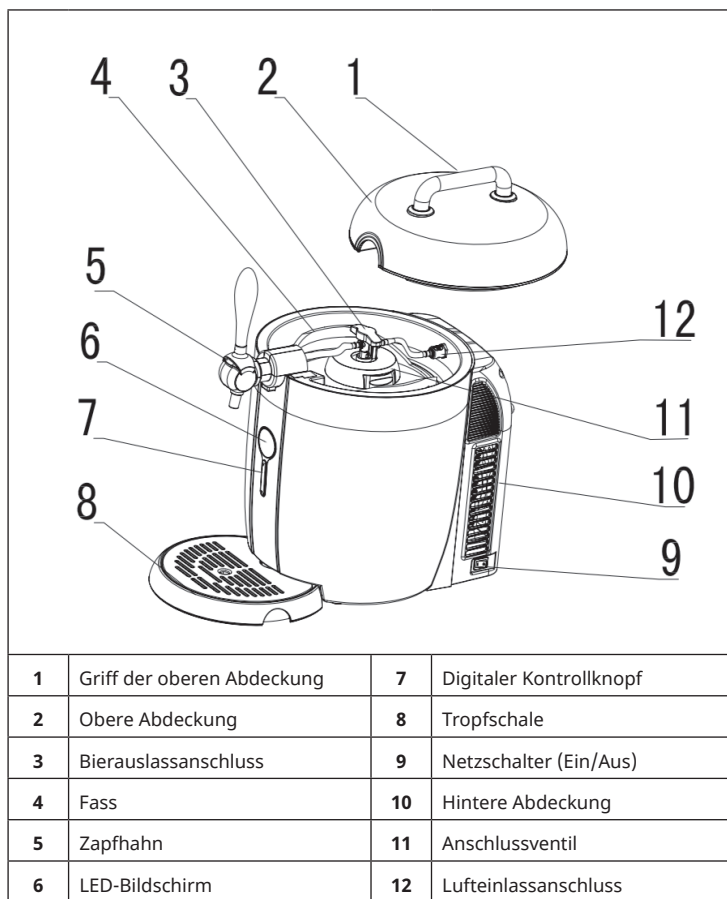
- Lesen Sie sich die gesamte Bedienungsanleitung vor der Verwendung aufmerksam durch.
- Entfernen Sie das gesamte Verpackungsmaterial und überprüfen Sie den Bierkühler sorgfältig auf seinen ordnungsgemäßen Zustand. Vergewissern Sie sich, dass der Kühler, das Netzkabel und der Stecker keine Schäden aufweisen.
- Vergewissern Sie sich, dass die Spannung mit der auf dem Typenschild angegebenen Spannung übereinstimmt und dass die Erdung der Steckdose ordnungsgemäß ist.
- Wenn das Netzkabel beschädigt ist, muss es vom Hersteller, dessen Kundendienst oder einer ähnlich qualifizierten Person ausgetauscht werden, um eine Gefährdung zu vermeiden.
- Stecken Sie den Netzstecker nicht ein oder aus, wenn Sie nasse Hände haben.
- Stellen Sie den Bierkühler auf eine trockene und horizontale Fläche.
- Um eine gute Belüftung des Bierkühlers zu gewährleisten, stellen Sie sicher, dass der Bierkühler auf jeder Seite mindestens 10 cm Abstand hat.
- Setzen Sie den Bierkühler niemals direkter Sonneneinstrahlung aus.
- Decken Sie den Bierkühler niemals ab, wenn dieser in Betrieb ist.
- Der Bierkühler muss an einem Ort aufgestellt werden, der vor Witterungseinflüssen wie Wind, Regen, Spritz- oder Tropfwasser geschützt ist.
- Vergewissern Sie sich, dass die Stromzufuhr des Geräts unterbrochen ist, bevor Sie mit Reinigungs- und Wartungsarbeiten beginnen. Andernfalls kann es zu einem Stromschlag oder zum Tode kommen.
- Tauchen Sie den Bierkühler oder den Netzstecker nicht in Wasser oder andere Flüssigkeiten ein.
- Verwenden Sie keine groben Tücher oder Scheuermittel, um den Bierkühler zu reinigen.
- Dieses Gerät ist nicht dafür bestimmt, von Personen (einschließlich Kinder) mit eingeschränkten physischen, sensorischen oder geistigen Fähigkeiten oder mangelnder Erfahrung und Wissen verwendet zu werden, es sei denn, diese Personen werden durch eine für ihre Sicherheit zuständige Person beaufsichtigt, oder erhielten von dieser Anweisungen zur sicheren Verwendung des Geräts.
- Kinder sollten beaufsichtigt werden, um sicherzustellen, dass sie nicht mit dem Gerät spielen.

- Ziehen Sie nach dem Gebrauch oder vor der Reinigung des Geräts den Netzstecker.
- Bewahren Sie die Bedienungsanleitung auf.
- Warnung: Bewahren Sie keine explosiven Stoffe wie Spraydosen mit entflammbarem Treibmittel in diesem Gerät auf.
- Dieses Gerät ist für die Verwendung in Haushalten und ähnlichen Bereichen vorgesehen, wie z. B.
 - Personalküchen in Geschäften, Büros und anderen Arbeitsumgebungen;
 - Bauernhöfen und von Kunden in Hotels, Motels und anderen Wohnbereichen;
 - Bed-and-Breakfast-Umgebungen;
 - Catering und ähnliche Anwendungsbereiche außerhalb des Einzelhandels

FASSAUSWAHL

- Verwenden Sie nur versiegelte 6-Liter-Universalfässer.
- Achten Sie genau auf die Sicherheits- und Aufbewahrungshinweise auf dem Fass / am Fass.
- Vergewissern Sie sich vor dem Kauf, dass das Fass nicht beschädigt ist und kein abgelaufenes Bier enthält.
- Schützen Sie die Oberseite des Fasses vor Beschädigungen. Andernfalls könnte der Zugang für das Saugrohr erschwert werden.
- Bewahren Sie das Fass bis zur nächsten Verwendung 12 Stunden lang an einem eher kühlen, aber nicht zu kalten Ort (z. B. Kühlschrank) auf.
- Die Haltbarkeit des geöffneten Bierfasses beträgt 30 Tage. Vergewissern Sie sich, dass das Gerät in Betrieb ist, wenn Sie das Bierfass in die Maschine stellen. Wenn Sie das Gerät für längere Zeit außer Betrieb nehmen wollen, stellen Sie das Bierfass zur Kühlung in den Kühlschrank.
- Legen Sie das Bierfass nicht in den Gefrierschrank. Das Einfrieren würde das Bierfass zerstören.
- Schütteln Sie das Fass niemals vor dem Gebrauch.
- Setzen Sie das Bierfass keiner direkten Sonneneinstrahlung und keiner Temperatur von mehr als 30 °C aus, um eine mögliche Explosion zu vermeiden.
- Lagern Sie das Bierfass bei niedriger Temperatur und in einer stabilen Umgebung. Öffnen Sie das Bierfass nicht vor dem Gebrauch.
- Wenn das Fass unter Druck steht, ist es verboten, das obere Verbindungsteil des Bierfasses zu beschädigen. Es ist verboten, ein beschädigtes Fass zu verwenden, da dies zu Schäden am Gerät führen kann. Es muss das zur Maschine passende Weinventil verwendet werden. Andere, nicht zugelassene Zapfventile dürfen nicht verwendet werden.
- Der maximale Betriebsdruck des Fasses beträgt 1,5 bar.
- Bei der Lagerung von Fässern sollten diese nicht gestapelt werden.

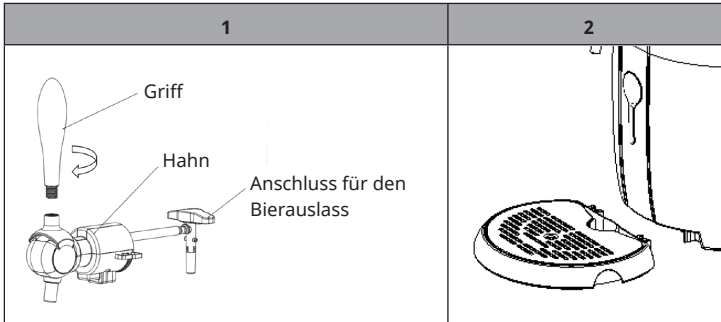
GERÄTEÜBERSICHT



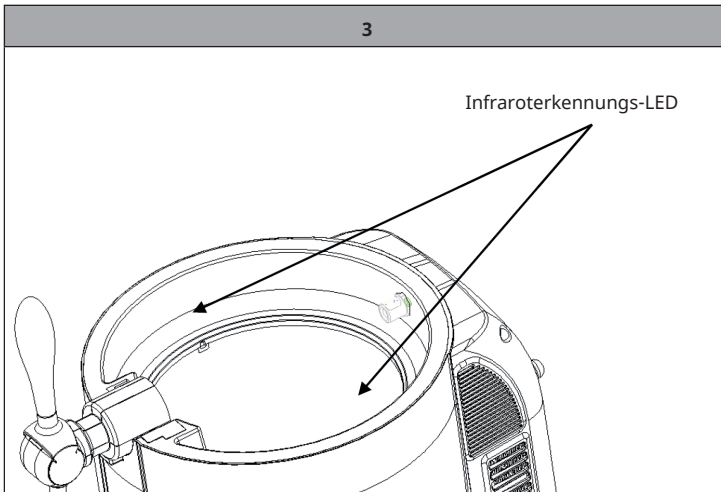
ZUSAMMENBAU

- Entnehmen Sie den Bierkühler aus der Verpackung. Stellen Sie den Bierkühler auf eine stabile und horizontale Fläche. Achten Sie darauf, dass der Bierkühler auf jeder Seite mindestens 10 cm von anderen Geräten oder der Wand entfernt ist, damit das Gerät gut belüftet wird und eine bessere Leistung erbringen kann.

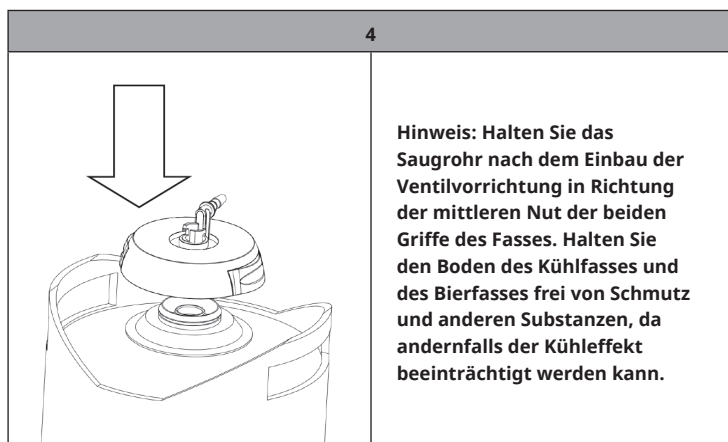
2. Installieren Sie den Zapfhahngriff und schließen Sie den Zapfhahn an. Achten Sie darauf, dass beide Enden perfekt zusammenpassen (siehe Abbildung 1).
3. Setzen Sie die Tropfschale in die vorgesehene Aussparung ein (siehe Abbildung 2).



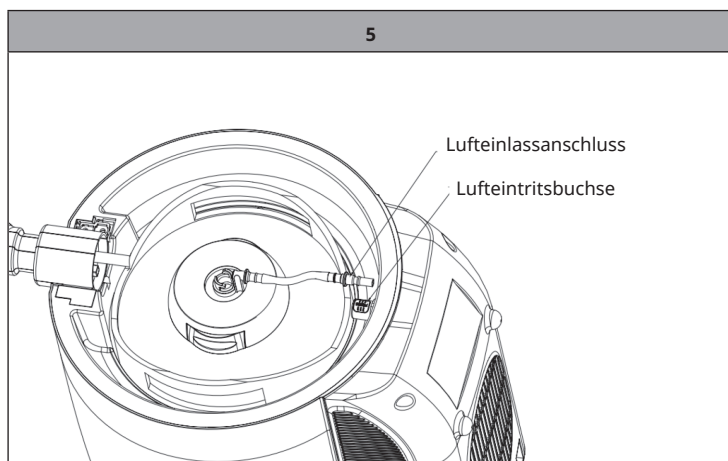
4. Prüfen Sie, ob die Infraroterkennungs-LED (wie in Abbildung 3 dargestellt) links und rechts oben an der Innenseite des Kühlfasses des Geräts verschmutzt oder beschädigt ist. Wenn das Bierfass nicht in das Kühlfass eingesetzt oder herausgenommen wird, kann das Gerät nicht normal arbeiten, und auf dem Bedienfeld wird der Code „OP“ angezeigt.



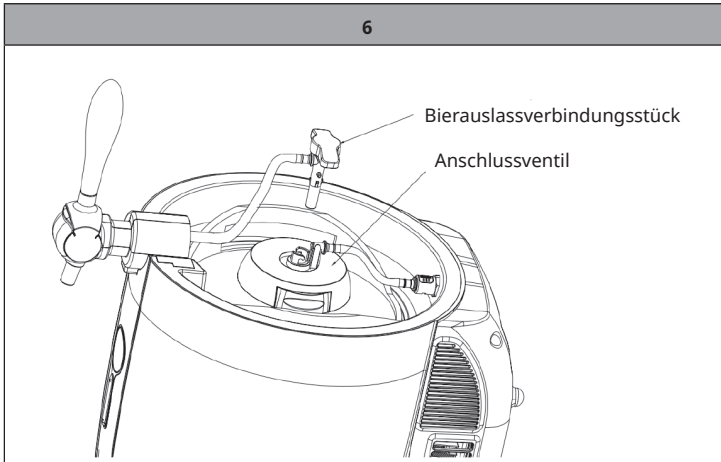
5. Entfernen Sie die Schutzabdeckung und den Bierschlauch des Bierfasses.
6. Richten Sie die Bierauslassventilvorrichtung senkrecht auf das Anschlussstück des Bierfasses in der Mitte der Oberseite des Bierfasses aus, und drücken Sie diese umgehend in das Bierfass. Wenn Sie ein Klicken hören, bedeutet dies, dass die Zapfventilvorrichtung korrekt am Bierfass befestigt wurde (siehe Abbildung 4). Setzen Sie das Bierfass nach der Installation der Ventilvorrichtung in das Kühlfass des Geräts ein.



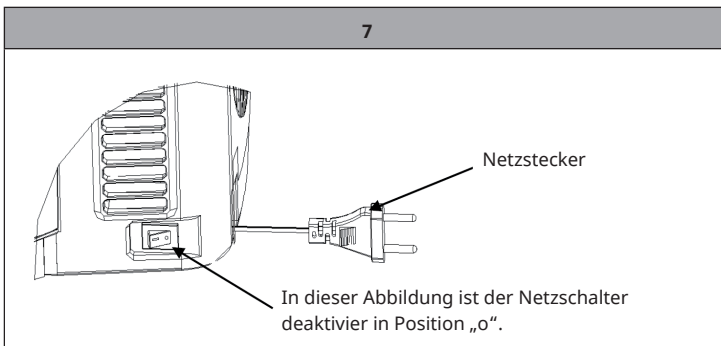
7. Stecken Sie den Schnellentlüftungsanschluss am Ende der Bierleitung an der Bierventilvorrichtung in den Lufteinlassanschluss. Sobald Sie ein leichtes Klicken hören, zeigt dies an, dass die Verbindung erfolgreich hergestellt wurde (siehe Abbildung 5).



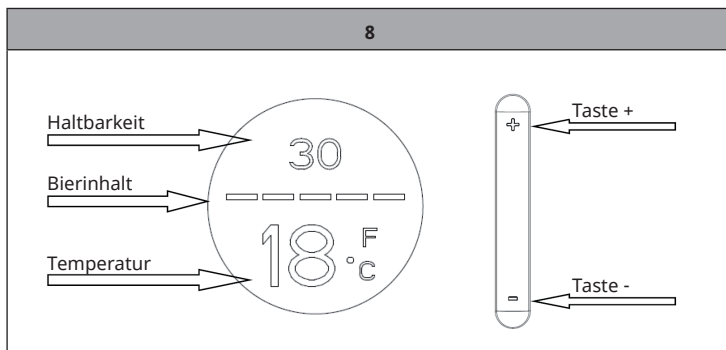
8. Stecken Sie das Bierauslassverbindungsstück am Ende der Bierleitung des Zapfhahns in die Mitte der Metallanschlussöffnung der Bierventilvorrichtung und drehen Sie dieses zum Fixieren im Uhrzeigersinn (siehe Abbildung 6).



9. Decken Sie die obere Abdeckung ab (siehe Aufschrift an der oberen Abdeckung für weitere Informationen). Stellen Sie den Netzschalter in die Position „-“. Das Gerät startet dann den Betrieb (stellen Sie den Netzschalter in die Position „o“, um die Stromversorgung des Geräts zu unterbrechen) (Siehe Abbildung 7). **VORSICHT: Stellen Sie vor dem Drücken des Netzschalters sicher, dass Ihre Hände trocken sind.**

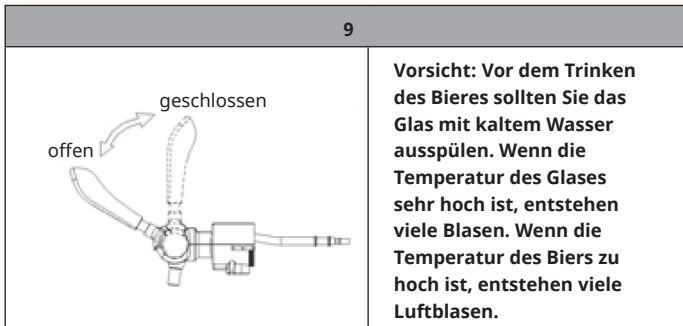


10. Es dauert 19-21 Stunden, um das Bier auf 3-4 °C bei 22-24 °C Umgebungstemperatur abzukühlen. Bei dieser Umgebungstemperatur kann die Temperatur gehalten werden. Es wird jedoch empfohlen, das Bierfass zunächst mindestens 12 Stunden lang im Kühlschrank zu kühlen, bevor es in den Bierkühler gestellt wird, insbesondere dann, wenn die Umgebungstemperatur höher als 25 °C ist.
11. Funktion des Bedienfelds (wie in Abbildung 8 dargestellt).



- **Aufbewahrungstage:** Wenn Sie ein neues Fass Bier in das Gerät stellen, beginnt das Gerät mit der Aufzeichnung der Anzahl der Tage, die das Bier im Gerät gelagert wird. Es beginnt ein täglicher Countdown von 30 - 0. Wenn die Zahl 0 erreicht, bedeutet dies, dass das Fass ausgetauscht werden muss. Achten Sie darauf, die Tage der Bieraufbewahrung zu notieren. Wenn Sie ein geöffnetes Fass Bier wieder einsetzen wollen, können Sie die Anzahl der Tage erhöhen, indem Sie 3 Sekunden lang + drücken, oder die Anzahl der Tage verringern, indem Sie 3 Sekunden lang - drücken.
- Stellen Sie sicher, dass das Gerät während der Aufbewahrung eingeschaltet ist. (Wenn Sie das Gerät während der Aufbewahrung abschalten wollen, entnehmen Sie vorher das Bierfass und stellen Sie es zur Kühlung in den Kühlschrank).
- **Temperaturanpassung:** Die Temperatur des Kühlschranks entspricht der zuvor eingestellten Temperatur. Die Kühltemperatur kann durch Drücken der Taste + oder - auf dem Bedienfeld angepasst werden. Mit jedem Druck auf die Taste + erhöht sich die Temperatur um einen Grad. Mit jedem Druck auf die Taste - sinkt die Temperatur um einen Grad. Auf dem Bildschirm wird die aktuelle Temperatur des Biers im Fass angezeigt. Drücken Sie eine beliebige Taste, um die eingestellte Temperatur anzuzeigen und nach 3 Sekunden zur aktuellen Temperatur zurückzukehren. Wenn Sie gleichzeitig die Tasten + und - drücken, können Sie zwischen Fahrenheit und Celsius wechseln. Die Kühltemperatur des Bierkühlers ist zwischen 3 -12 °C (37-54 °F) einstellbar.
- Der Bierkühler verfügt über eine Abschalt-Speicherfunktion. Drücken Sie eine beliebige Taste, um die eingestellte Temperatur vor dem Ausschalten zu überprüfen.

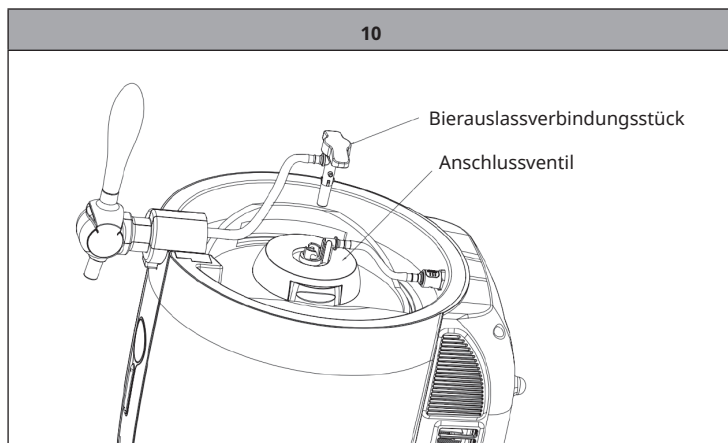
12. Wenn der Griff des Zapfhahns senkrecht geschlossen ist (wie in der Position „geschlossen“ in Abbildung 9 dargestellt), ziehen Sie den Griff um 45 Grad nach vorne, um das Bier aus dem Hahn zu lassen (wie in der Position „geöffnet“ in Abbildung 9 dargestellt).



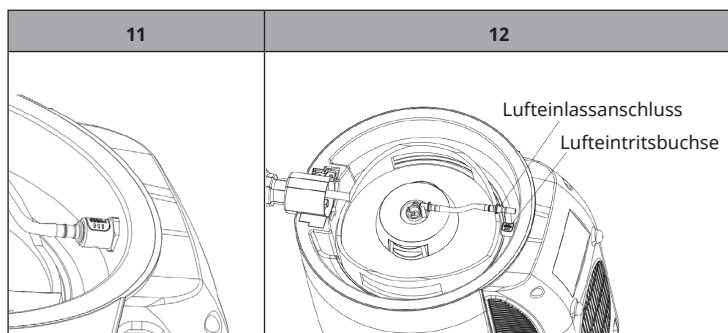
13. Wenn Sie Bier zapfen, kippen Sie das Glas zum Auslass des Zapfhahns und öffnen Sie den Griff des Zapfhahns komplett. Wenn der Griff nicht vollständig geöffnet ist, entstehen viele Blasen. Am besten ist es, zuerst ein halbes Glas Bier zu zapfen und dann eine Weile zu pausieren, bevor man erneut zapft.
Hinweis: Der Bierauslass darf nicht in das mit Bier gefüllte Glas getaucht werden, da es ansonsten zu einer starken Blasenbildung kommt. Drehen Sie den Zapfhahn zu, wenn Sie den Vorgang beendet haben.
14. Es ist normal, dass beim Einschenken der ersten 3 Biere mehr Blasen entstehen.
15. Es ist normal, dass ein kurzer Strahl aus der Mündung des Zapfhahns austritt, wenn das Bier im Fass aufgebraucht ist. Lassen Sie den Griff des Zapfhahns los und drehen Sie den Zapfhahn zu.

BIERFASS AUSWECHSELN

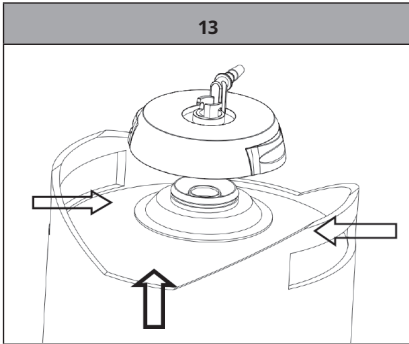
1. Öffnen Sie die obere Abdeckung des Bierkühlers.
2. Drücken Sie den Schnellanschluss am Ende der Bierleitung an der Zapfanlage nach unten, drehen Sie gleichzeitig den Anschluss gegen den Uhrzeigersinn aus der Einrastposition des Zapfventils und ziehen Sie dann den Anschluss heraus (wie in Abbildung 10 dargestellt).



3. Halten Sie den weißen Knopf der Lufteinlassbuchse (wie in Abbildung 12 dargestellt) gedrückt.



4. Entnehmen Sie das leere Bierfass mit Bierventil aus dem Gerät.
5. Drücken Sie die linke und rechte Taste an der Bierventilvorrichtung, um die Bierventilvorrichtung aus dem leeren Bierfass zu ziehen (wie in Abbildung 13 dargestellt).

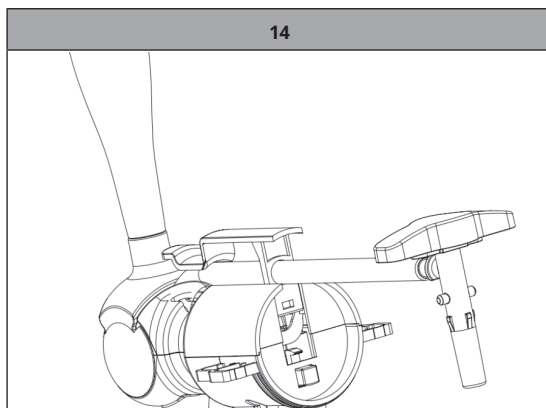


6. Nehmen Sie ein neues Bierfass und wiederholen Sie die Schritte 5 – 9 des Abschnitts „Installation und Verwendung“.

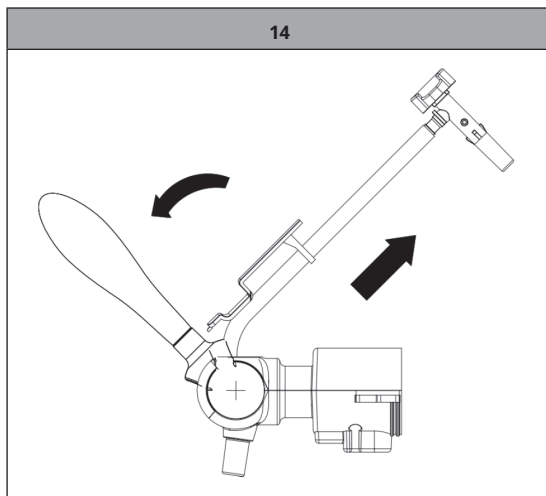
REINIGUNG DER BIERLEITUNG UND DER VENTILVORRICHTUNG

Wenn Sie das Gerät zum ersten Mal oder für längere Zeit benutzen (es wird empfohlen, es einmal pro Woche zu reinigen), reinigen Sie das gesamte Gerät mit einem trockenen Tuch. Reinigen Sie die Bierleitung vom Zapfhahn und die Ventilvorrichtung vom Fass mit warmem Wasser. Die Bierschlauchbaugruppe kann wie folgt entnommen werden:

1. Drücken und halten Sie den Knopf auf der Rückseite des Zapfhahns, und die Bierleitungsbaugruppe und die abnehmbare obere Abdeckung des Zapfhahns springen automatisch zusammen heraus (wie in Abbildung 14 gezeigt).



2. Ziehen Sie den Griff um 45 Grad nach vorne, um den Zapfhahn zu öffnen, und ziehen Sie den Bierschlauch heraus (siehe Abbildung 15). Die Bierschlauchbaugruppe kann in umgekehrter Reihenfolge eingebaut werden.




Hinweis: Legen Sie den Zapfhahn und andere Teile nicht zur Reinigung in die Spülmaschine oder in den Geschirrspüler. Verwenden Sie keine Reinigungsmittel, sondern nur reines Wasser.

FEHLERBEHEBUNG

Problem	Mögliche Ursache	Lösungsansatz
Der Zapfhahn funktioniert nicht/ kann kein Bier ausschenken	Der Bierschlauch ist schlecht angeschlossen	Schließen Sie den Schlauch richtig an.
	Kein Fass oder kein Bier im Fass.	Tauschen Sie das Fass gegen ein neues aus.
	Der schnelle Lufteinlassanschluss ist nicht richtig installiert.	Schließen Sie den Schnellanschluss für den Lufteinlass an.
Zu viele Blasen beim Ausschenken	Falsches Ausschenken des Bieres.	Drehen Sie den Zapfhahn schnell voll auf. Prüfen Sie den richtigen Abstand zwischen dem Bierglas und dem Zapfhahn beim Ausschenken von Bier. Im Allgemeinen beträgt die Höhe zwischen 2 und 2,5 cm. Die normalen Blasen sollten dick und cremefarben sein.
	Die Biertemperatur ist hoch (besser bei 3-5°C).	Kühlen Sie das Bier auf 3-5°C ab.
	Das Fass wurde vor dem Gebrauch geschüttelt.	Stellen Sie das Bierfass eine Weile beiseite, bis keine Blasen mehr darin sind.
	Fast kein Bier mehr im Fass.	Tauschen Sie das Fass gegen ein neues aus.
Das Bier fließt zu langsam aus	Fremdkörper im Auslassschlauch	Entfernen Sie den Bierschlauch zum Reinigen oder tauschen Sie den Bierschlauch aus.
	Der Verbindungsschlauch oder der Auslassschlauch sind undicht.	Prüfen Sie, ob der Schlauch undicht ist oder nicht, wenn ja, ersetzen Sie den Schlauch.

SPEZIELLE ENTSORGUNGSHINWEISE FÜR VERBRAUCHER IN DEUTSCHLAND

Entsorgen Sie Ihre Altgeräte fachgerecht. Dadurch wird gewährleistet, dass die Altgeräte umweltgerecht verwertet und negative Auswirkungen auf die Umwelt und menschliche Gesundheit vermieden werden. Bei der Entsorgung sind folgende Regeln zu beachten:

- Jeder Verbraucher ist gesetzlich verpflichtet, Elektro- und Elektronikaltgeräte (Altgeräte) sowie Batterien und Akkus getrennt vom Hausmüll zu entsorgen. Sie erkennen die entsprechenden Altgeräte durch folgendes Symbol der durchgestrichene Mülltonne (WEEE Symbol). 
- Sie haben Altbatterien und Altakkumulatoren, die nicht vom Altgerät umschlossen sind, sowie Lampen, die zerstörungsfrei aus dem Altgerät entnommen werden können, vor der Abgabe an einer Entsorgungsstelle vom Altgerät zerstörungsfrei zu trennen.
- Bestimmte Lampen und Leuchtmittel fallen ebenso unter das Elektro- und Elektronikgesetz und sind dementsprechend wie Altgeräte zu behandeln. Ausgenommen sind Glühlampen und Halogenlampen. Entsorgen Sie Glühlampen und Halogenlampen bitte über den Hausmüll, sofern Sie nicht das WEEE Symbol tragen.
- Jeder Verbraucher ist für das Löschen von personenbezogenen Daten auf dem Elektro- bzw. Elektronikgerät selbst verantwortlich.

Rücknahmepflicht der Vertreiber

Vertreiber mit einer Verkaufsfläche für Elektro- und Elektronikgeräte von mindestens 400 Quadratmetern sowie Vertreiber von Lebensmitteln mit einer Gesamtverkauffläche von mindestens 800 Quadratmetern, die mehrmals im Kalenderjahr oder dauerhaft Elektro- und Elektronikgeräte anbieten und auf dem Markt bereitstellen, sind verpflichtet,

1. bei der Abgabe eines neuen Elektro- oder Elektronikgerätes an einen Endnutzer ein Altgerät des Endnutzers der gleichen Geräteart, das im Wesentlichen die gleichen Funktionen wie das neue Gerät erfüllt, am Ort der Abgabe oder in unmittelbarer Nähe hierzu unentgeltlich zurückzunehmen und
2. auf Verlangen des Endnutzers Altgeräte, die in keiner äußeren Abmessung größer als 25 Zentimeter sind, im Einzelhandelsgeschäft oder in unmittelbarer Nähe hierzu unentgeltlich zurückzunehmen; die Rücknahme darf nicht an den Kauf eines Elektro- oder Elektronikgerätes geknüpft werden und ist auf drei Altgeräte pro Geräteart beschränkt.

- Bei einem Vertrieb unter Verwendung von Fernkommunikationsmittel ist die unentgeltliche Abholung am Ort der Abgabe auf Elektro- und Elektronikgeräte der Kategorien 1, 2 und 4 gemäß § 2 Abs. 1 ElektroG, nämlich „Wärmeüberträger“, „Bildschirmgeräte“ (Oberfläche von mehr als 100 cm²) oder „Großgeräte“ (letztere mit mindestens einer äußeren Abmessung über 50 Zentimeter) beschränkt. Für andere Elektro- und Elektronikgeräte (Kategorien 3, 5, 6) ist Rückgabemöglichkeit in zumutbarer Entfernung zum jeweiligen Endnutzer zu gewährleisten
- Altgeräte dürfen kostenlos auf dem lokalen Wertstoffhof oder in folgenden Sammelstellen in Ihrer Nähe abgegeben werden: www.take-e-back.de
- Für Elektro- und Elektronikgeräte der Kategorien 1, 2 und 4 an bieten wir auch die Möglichkeit einer unentgeltlichen Abholung am Ort der Abgabe. Beim Kauf eines Neugeräts haben sie die Möglichkeit eine Altgerätabholung über die Webseite auszuwählen.
- Batterien können überall dort kostenfrei zurückgegeben werden, wo sie verkauft werden (z. B. Super-, Bau-, Drogeriemarkt). Auch Wertstoff- und Recyclinghöfe nehmen Batterien zurück. Sie können Batterien auch per Post an uns zurücksenden. Altbatterien in haushaltsüblichen Mengen können Sie direkt bei uns von Montag bis Freitag zwischen 07:30 und 15:30 Uhr unter der folgenden Adresse unentgeltlich zurückgeben:

Chal-Tec GmbH
Member of Berlin Brands Group
Handwerkerstr. 11
15366 Dahlwitz-Hoppegarten
Deutschland

- Wichtig zu beachten ist, dass Lithiumbatterien aus Sicherheitsgründen vor der Rückgabe gegen Kurzschluss gesichert werden müssen (z. B. durch Abkleben der Pole).
- Finden sich unter der durchgestrichenen Mülltonne auf der Batterie zusätzlich die Zeichen Cd, Hg oder Pb ist das ein Hinweis darauf, dass die Batterie gefährliche Schadstoffe enthält. (»Cd« steht für Cadmium, »Pb« für Blei und »Hg« für Quecksilber).

Hinweis zur Abfallvermeidung

Indem Sie die Lebensdauer Ihrer Altgeräte verlängern, tragen Sie dazu bei, Ressourcen effizient zu nutzen und zusätzlichen Müll zu vermeiden. Die Lebensdauer Ihrer Altgeräte können Sie verlängern indem Sie defekte Altgeräte reparieren lassen. Wenn sich Ihr Altgerät in gutem Zustand befindet, könnten Sie es spenden, verschenken oder verkaufen.

HINWEISE ZUR ENTSORGUNG



Wenn es in Ihrem Land eine gesetzliche Regelung zur Entsorgung von elektrischen und elektronischen Geräten gibt, weist dieses Symbol auf dem Produkt oder auf der Verpackung darauf hin, dass dieses Produkt nicht im Hausmüll entsorgt werden darf. Stattdessen muss es zu einer Sammelstelle für das Recycling von elektrischen und elektronischen Geräten gebracht werden. Durch regelkonforme Entsorgung schützen Sie die Umwelt und die Gesundheit Ihrer Mitmenschen vor negativen Konsequenzen. Informationen zum Recycling und zur Entsorgung dieses Produkts, erhalten Sie von Ihrer örtlichen Verwaltung oder Ihrem Hausmüllentsorgungsdienst.

HERSTELLER & IMPORTEUR (UK)

Hersteller:

Chal-Tec GmbH, Wallstraße 16, 10179 Berlin, Deutschland.

Importeur für Großbritannien:

Berlin Brands Group UK Ltd
PO Box 1145
Oxford, OX1 9UW
United Kingdom

Dear customer,

Congratulations on your purchase. Please read the following instructions carefully and follow them to prevent potential damage. We accept no liability for damage caused by disregarding the instructions and improper use. Please scan the QR code to access the latest operating instructions and further information about the product.



CONTENTS

Safety Instructions	20
Barrel selection	21
Device Overview	22
Assembly	22
Replacing the beer keg	28
Cleaning the beer line and the valve device	29
Troubleshooting	31
Disposal Considerations	32
Manufacturer & Importer (UK)	32

TECHNICAL DATA

Article number	10041520, 10041521
Power supply	220-240 V ~ 50 Hz
Available capacity	6-litre beer keg
Nominal power	65 W
Cooling capacity	The minimum barrel temperature is 3 - 12 °C (at an ambient temperature of 22 - 24 °C)
Noise level	≤ dB (A) (with ambient noise ≤ 25 dB (A))
Dimensions	495 mm (W) * 290 mm (D) * 475 mm (H)
Net weight	5.3 ± 0.3 kg

SAFETY INSTRUCTIONS

Note: This is a household beer cooler with exquisite, high-quality tap and housing with beautiful and unique design. An air pump is used to squeeze out the beer and has the functions of cooling and preservation. The beer cooler brings the beer to the best temperature for cold storage (3 °C to 4 °C) within 16 - 21 hours. However, it is recommended to first chill the beer keg in the refrigerator for at least 12 hours before placing it in the beer cooler.

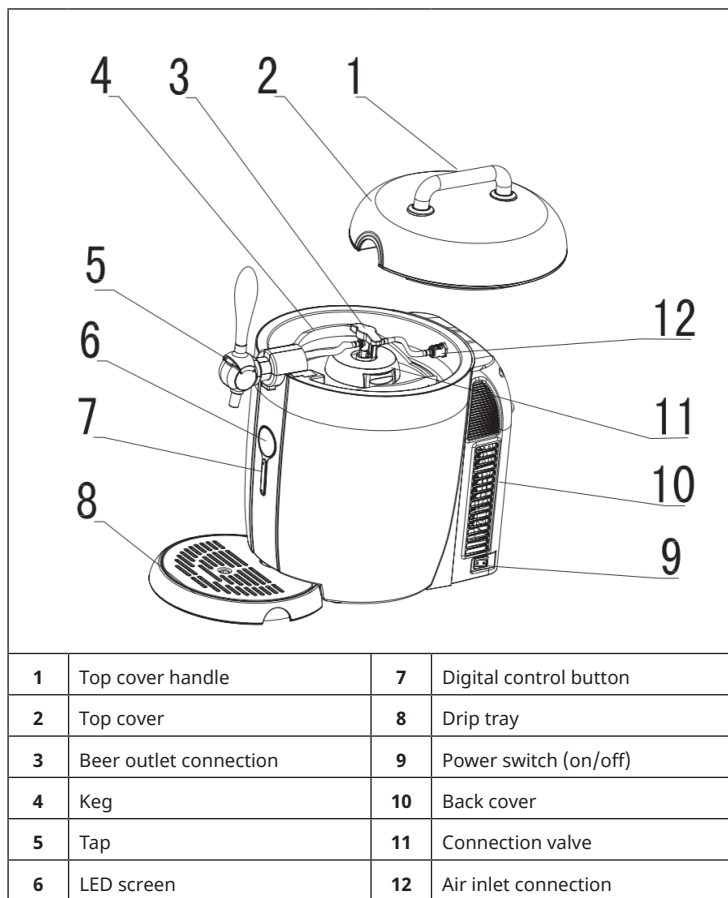
- Read the entire instruction manual carefully before use.
- Remove all packaging material and carefully check the beer cooler for proper condition. Make sure that there is no damage to the cooler, the mains cable or the plug.
- Make sure the voltage matches the voltage listed on the rating plate and that the outlet is properly grounded.
- If the power cord is damaged, it must be replaced by the manufacturer, its service agent or a similarly qualified person to avoid a hazard.
- Do not plug in or unplug the mains plug when your hands are wet.
- Place the beer cooler on a dry and horizontal surface.
- To ensure good ventilation of the beer cooler, make sure that the beer cooler has at least 10 cm clearance on each side.
- Never expose the beer cooler to direct sunlight.
- Never cover the beer cooler when it is in operation.
- The beer cooler must be placed in a location that is protected from the weather such as wind, rain, splashing or dripping water.
- Make sure that the power supply to the unit is disconnected before starting any cleaning or maintenance work. Failure to do so may result in electrocution or death.
- Do not immerse the beer cooler or the plug in water or other liquids.
- Do not use coarse cloths or abrasive cleaners to clean the beer cooler.
- This unit is not intended for use by persons (including children) with reduced physical, sensory or mental capabilities, or lack of experience and knowledge, unless these persons are supervised by a person responsible for their safety or have been given one Instructions for using the device safely.
- Children should be supervised to ensure that they do not play with the device.

- After use or before cleaning the device, unplug the power cord.
- Keep these operating instructions.
- Warning: Do not store explosive substances such as aerosol cans with flammable propellant in this device.
- This device is intended for use in households and similar areas, such as
 - staff kitchens in shops, offices and other work environments;
 - farms and by customers in hotels, motels and other residential areas;
 - bed-and-breakfast environments;
 - catering and similar non-retail applications.

BARREL SELECTION

- Only use sealed 6 litre universal drums.
- Pay close attention to the safety and storage instructions on the barrel.
- Before buying, make sure that the keg is not damaged and does not contain expired beer.
- Protect the top of the barrel from damage. Otherwise, access to the suction pipe could become difficult.
- Store the barrel in a rather cool but not too cold place (e.g. refrigerator) for 12 hours until the next use.
- The shelf life of the opened beer keg is 30 days. Make sure that the device is in operation when you place the beer keg in the machine. If you want to take the device out of operation for a longer period of time, place the beer keg in the refrigerator to cool it.
- Do not put the beer keg in the freezer. Freezing would destroy the beer keg.
- Never shake the barrel before use.
- To avoid a possible explosion, do not expose the beer keg to direct sunlight or temperatures above 30 °C.
- Store the beer keg at a low temperature and in a stable environment. Do not open the beer keg before use.
- When the keg is under pressure, it is forbidden to damage the upper connecting part of the beer keg. It is forbidden to use a damaged barrel as this may cause damage to the device. The wine valve that matches the machine must be used. Other, non-approved tap valves must not be used.
- The maximum operating pressure of the barrel is 1.5 bar.
- When storing barrels, they should not be stacked.

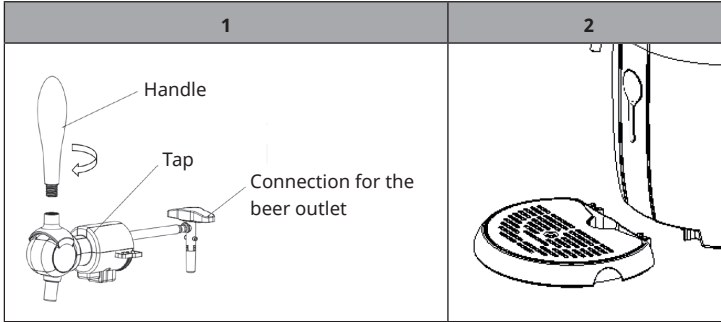
DEVICE OVERVIEW



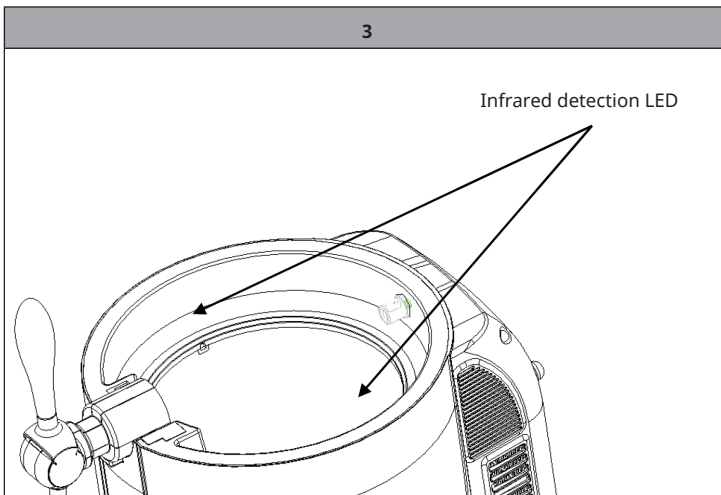
ASSEMBLY

1. Remove the beer cooler from the packaging. Place the beer cooler on a stable and horizontal surface. Make sure that the beer cooler is at least 10 cm away from other devices or the wall on each side so that the device is well ventilated and can perform better.

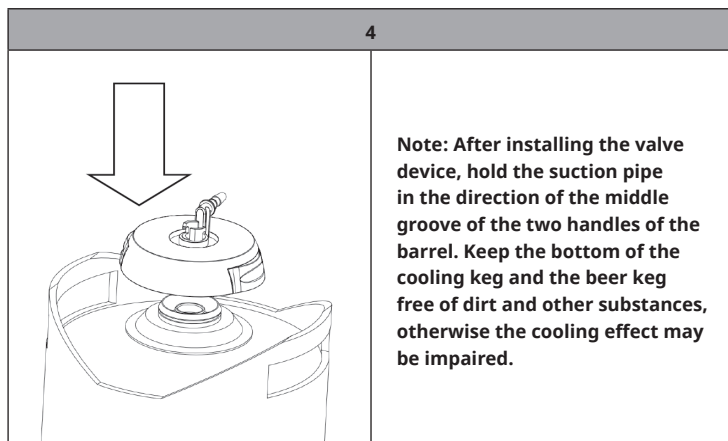
2. Install the tap handle and connect the tap. Make sure that both ends fit together perfectly (see figure 1).
3. Insert the drip tray into the recess provided (see figure 2).



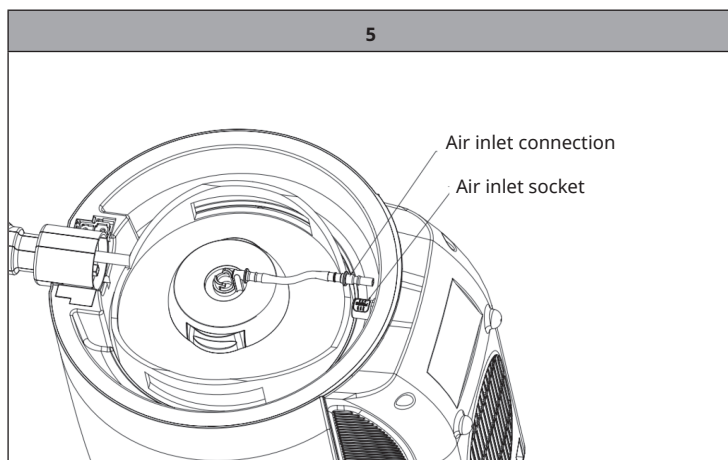
4. Check if the infrared detection LED (as shown in figure 3) on the top left and right of the inside of the unit's cooling drum is dirty or damaged. If the beer keg is not inserted in the cooling keg or is removed, the device cannot operate normally and the code "OP" is displayed on the control panel.



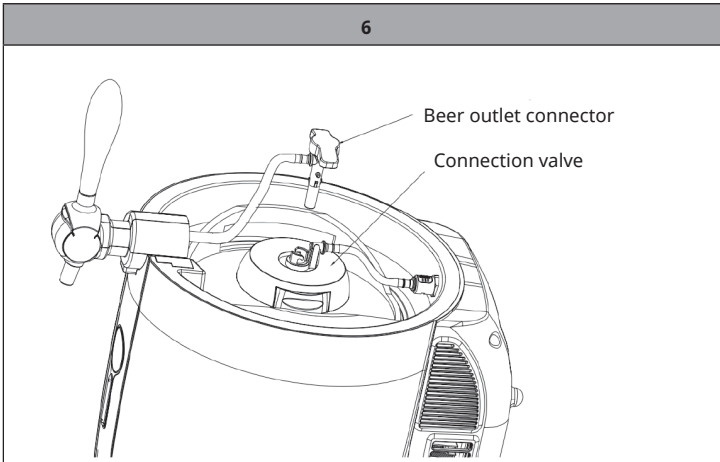
5. Remove the protective cover and the beer hose of the beer keg.
6. Align the beer outlet valve device vertically with the connection part of the beer keg in the middle of the top of the beer keg and press it into the beer keg immediately. When you hear a click, it means that the tap valve device has been correctly attached to the beer keg (see figure 4). Place the beer keg in the cooling keg of the appliance after installing the valve device.



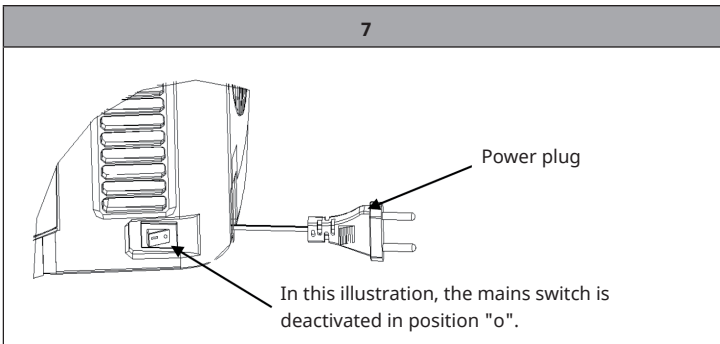
7. Plug the quick release connector at the end of the beer line on the beer valve device into the air inlet connector. As soon as you hear a slight click, this indicates that the connection has been successfully established (see figure 5).



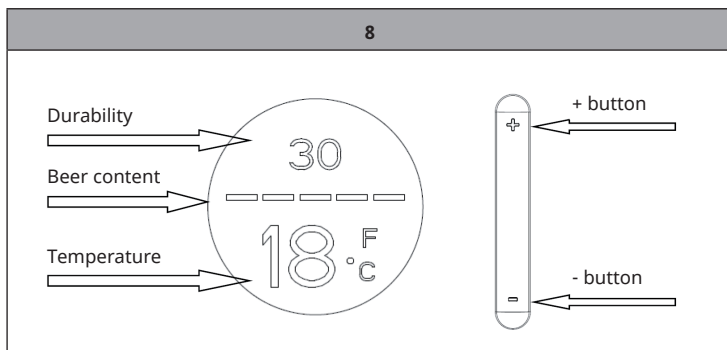
8. Insert the beer outlet connector at the end of the beer line of the tap into the centre of the metal connection opening of the beer valve device and turn it clockwise to fix it (see figure 6).



9. Cover the top cover (see the inscription on the top cover for more information). Set the power switch to the "-" position. The unit will then start operating (set the power switch to the "o" position to cut off the power supply to the unit) (see figure 7). **CAUTION: Make sure your hands are dry before pressing the power switch.**

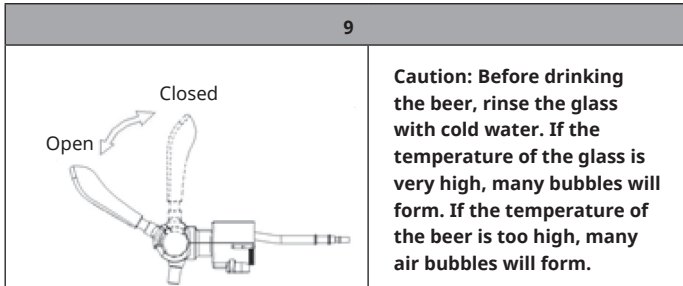


10. It takes 19-21 hours to cool the beer to 3-4 °C at 22-24 °C ambient temperature. At this ambient temperature, the temperature can be maintained. However, it is recommended to chill the beer keg in the refrigerator for at least 12 hours before placing it in the beer cooler, especially if the ambient temperature is higher than 25°C.
11. Function of the control panel (as shown in figure 8).



- **Storage days:** When you place a new keg of beer in the device, the device starts recording the number of days the beer is stored in the device. A daily countdown from 30 - 0 begins. When the number reaches 0, it means that the barrel must be replaced. Be sure to note the days of beer storage. If you want to reinsert an opened keg of beer, you can increase the number of days by pressing + for 3 seconds or decrease the number of days by pressing - for 3 seconds.
- **Make sure the device is turned on during storage.** (If you want to switch off the device during storage, remove the beer keg beforehand and place it in the refrigerator to cool).
- **Temperature adjustment:** The temperature of the refrigerator corresponds to the previously set temperature. The cooling temperature can be adjusted by pressing the + or - button on the control panel. Each time you press the + button, the temperature increases by one degree. Each time you press the - button, the temperature decreases by one degree. The screen displays the current temperature of the beer in the keg. Press any button to display the set temperature and return to the current temperature after 3 seconds. If you press the + and - buttons at the same time, you can switch between Fahrenheit and Celsius. The cooling temperature of the beer cooler is adjustable between 3 -12 °C (37-54 °F).
- **The beer cooler has a switch-off memory function.** Press any button to check the set temperature before switching off.

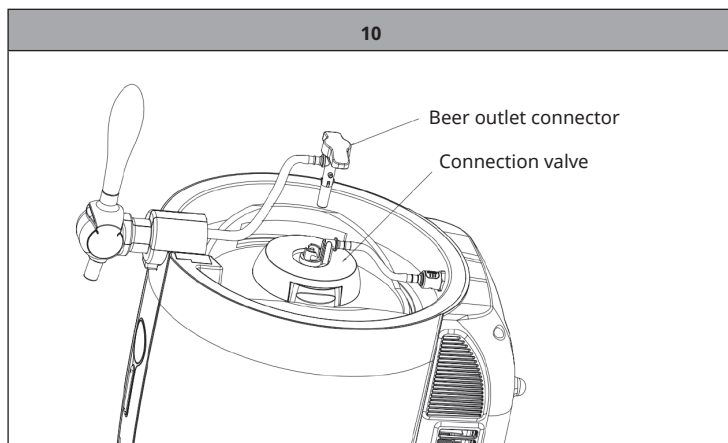
12. When the tap handle is closed vertically (as shown in the "closed" position in figure 9), pull the handle forward 45 degrees to let the beer out of the tap (as shown in the "open" position in figure 9).



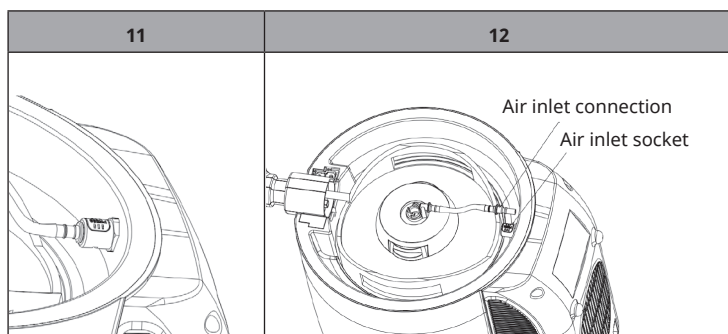
13. When tapping beer, tip the glass towards the outlet of the tap and open the tap handle completely. If the handle is not fully opened, many bubbles will appear. It is best to first tap half a glass of beer and then pause for a while before tapping again. **Note: The beer outlet must not be immersed in the glass filled with beer, otherwise strong bubbles will form. Turn off the tap when you have finished the process.**
14. It is normal to have more bubbles when pouring the first 3 beers.
15. It is normal for a short stream to come out of the tap's mouth when the beer in the keg has been used up. Release the handle of the tap and turn the tap off.

REPLACING THE BEER KEG

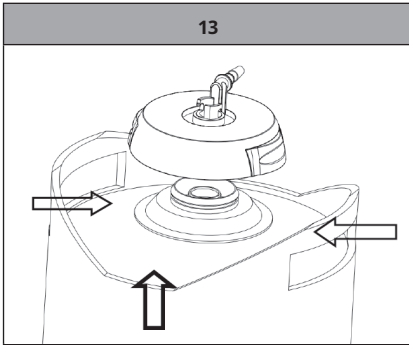
1. Open the top cover of the beer cooler.
2. Push down the quick connector at the end of the beer line on the tap, at the same time turn the connector anticlockwise from the engagement position of the tap valve and then pull out the connector (as shown in figure 10).



3. Press and hold the white button of the air inlet socket (as shown in figure 12).



4. Remove the empty beer keg with beer valve from the appliance.
5. Press the left and right buttons on the beer valve device to pull the beer valve device out of the empty beer keg (as shown in figure 13).

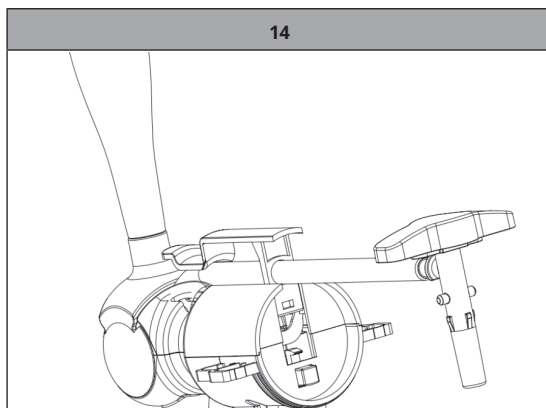


6. Take a new beer keg and repeat steps 5 - 9 of the section "Installation and Use".

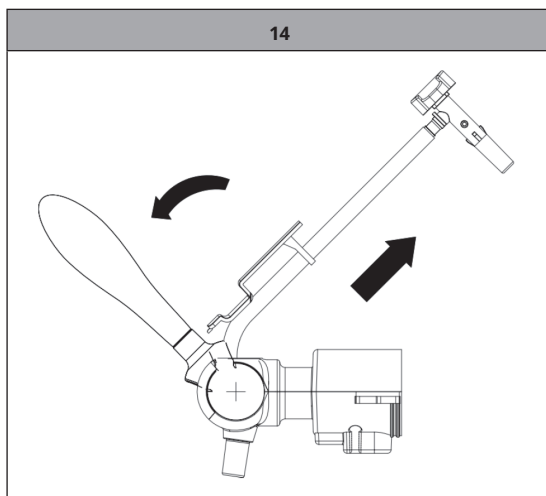
CLEANING THE BEER LINE AND THE VALVE DEVICE

When you use the device for the first time or for a long time (it is recommended to clean it once a week), clean the entire appliance with a dry cloth. Clean the beer line from the tap and the valve device from the keg with warm water. The beer hose assembly can be removed as follows:

1. Press and hold the button on the back of the tap and the beer line assembly and the removable top cover of the tap will automatically pop out together (as shown in figure 14).



2. Pull the handle forward 45 degrees to open the tap and pull out the beer hose (see figure 15). The beer hose assembly can be installed in reverse order.



Note: Do not put the tap or other parts in the dishwasher for cleaning. Do not use cleaning agents, only pure water.

TROUBLESHOOTING

Problem	Possible cause	Solution
The tap does not work / cannot pour beer.	The beer hose is poorly connected.	Connect the hose correctly.
	No keg or no beer in the keg.	Replace the barrel with a new one.
	The fast air inlet connection is not installed correctly.	Connect the quick connector for the air inlet.
Too many bubbles when pouring.	Beer is being poured incorrectly.	Quickly turn the tap on full. Ensure the correct distance between the beer glass and the tap when pouring beer. Generally, the height is between 2 and 2.5 cm. The normal bubbles should be thick and cream-coloured.
	The beer temperature is high (better at 3-5°C).	Cool the beer to 3-5°C.
	The barrel was shaken before use.	Set the beer keg aside for a while until there are no more bubbles in it.
	Almost no beer left in the keg.	Replace the keg with a new one.
The beer flows out too slowly.	Foreign body in the outlet hose.	Remove the beer hose for cleaning or replace the beer hose.
	The connection hose or the outlet hose is leaking.	Check whether the hose is leaking or not, if so, replace the hose.

DISPOSAL CONSIDERATIONS



If there is a legal regulation in your country regarding the disposal of electrical and electronic equipment, this symbol on the product or on the packaging indicates that this product must not be disposed of with household waste. Instead, it must be taken to a collection point for the recycling of electrical and electronic equipment. By disposing of this product in accordance with the regulations, you protect the environment and the health of those around you from negative consequences. For information on recycling and disposal of this product, contact your local government or household waste disposal service.

MANUFACTURER & IMPORTER (UK)

Manufacturer:

Chal-Tec GmbH, Wallstraße 16, 10179 Berlin, Germany.

Importer for Great Britain:

Berlin Brands Group UK Ltd
PO Box 1145
Oxford, OX1 9UW
United Kingdom

Estimado cliente:

Le felicitamos por la adquisición de este producto. Lea atentamente el siguiente manual y siga cuidadosamente las instrucciones de uso con el fin de evitar posibles daños. La empresa no se responsabiliza de los daños ocasionados por un uso indebido del producto o por haber desatendido las indicaciones de seguridad. Escanee el siguiente código QR para obtener acceso al manual de usuario más reciente e información adicional sobre el producto.



ÍNDICE

Indicaciones de seguridad	34
Selección de barriles	35
Vista general del aparato	36
Montaje	36
Sustituir el barril de cerveza	42
Limpieza del conducto de la cerveza y del dispositivo de la válvula	43
Reparación de anomalías	45
Indicaciones sobre la retirada del aparato	46
Fabricante e importador (Reino Unido)	46

DATOS TÉCNICOS

Número del artículo	10041520, 10041521
Suministro eléctrico	220-240 V ~ 50 Hz
Capacidad disponible	barril de cerveza de 6 litros
Potencia nominal	65 W
Capacidad de refrigeración	La temperatura mínima de la barrica es de 3 a 12 °C (a una temperatura ambiente de 22 a 24 °C)
Nivel de ruido	≤ dB (A) (con ruido ambiental ≤ 25 dB (A))
Dimensiones	495 mm (ancho) * 290 mm (fondo) * 475 mm (alto)
Peso neto	5,3 ± 0,3 kg

INDICACIONES DE SEGURIDAD

Nota: Se trata de un enfriador de cerveza doméstico con un grifo y una carcasa exquisitos y de alta calidad con un diseño hermoso y único. Una bomba de aire se utiliza para exprimir la cerveza y tiene las funciones de refrigeración y conservación. El enfriador de cerveza lleva la cerveza a la mejor temperatura para su conservación en frío (3 °C a 4 °C) en un plazo de 16 a 21 horas. Sin embargo, se recomienda enfriar primero el barril de cerveza en el refrigerador durante al menos 12 horas antes de colocarlo en el refrigerador de cerveza.

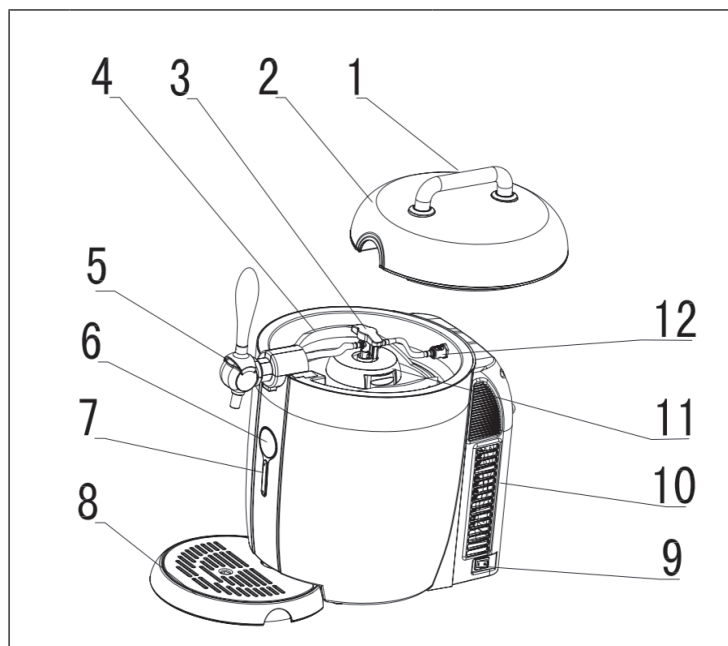
- Lea atentamente todo el manual de instrucciones antes de usarlo.
- Retire todo el material de embalaje y compruebe cuidadosamente el estado del refrigerador de cerveza. Asegúrese de que el refrigerador, el cable de alimentación y el enchufe no estén dañados.
- Asegúrese de que la tensión corresponde a la indicada en la placa de características y que la toma de tierra de la toma es correcta.
- Si el cable de alimentación está dañado, debe ser sustituido por el fabricante, el servicio de atención al cliente o una persona con cualificación similar para evitar un peligro.
- No conecte o desconecte el enchufe cuando tenga las manos mojadas.
- Coloque el refrigerador de cerveza en una superficie seca y horizontal.
- Para garantizar una buena ventilación del refrigerador de cerveza, asegúrese de que el refrigerador de cerveza tenga al menos 10 cm de espacio libre en cada lado.
- Nunca exponga el refrigerador de cerveza a la luz solar directa.
- Nunca cubra el refrigerador de cerveza cuando esté en funcionamiento.
- El refrigerador de cerveza debe colocarse en un lugar protegido de las inclemencias del tiempo, como el viento, la lluvia, las salpicaduras o el goteo de agua.
- Asegúrese de que la alimentación de la unidad está desconectada antes de iniciar cualquier trabajo de limpieza o mantenimiento. No hacerlo puede provocar la electrocución o la muerte.
- No sumerja el refrigerador de cerveza o el enchufe en agua u otros líquidos.
- No utilice paños gruesos ni limpiadores abrasivos para limpiar el enfriador de cerveza.
- Este aparato no está destinado a ser utilizado por personas (incluidos los niños) con capacidades físicas, sensoriales o mentales reducidas, o con falta de experiencia y conocimientos, a menos que hayan recibido supervisión o instrucciones sobre el uso del aparato de forma segura por parte de una persona responsable de su seguridad.
- Los niños deben estar bajo supervisión para garantizar que no jueguen con el aparato.

- Desconecte siempre el enchufe después del uso o antes de la limpieza.
- Conserve este manual de instrucciones.
- Advertencia: No almacene sustancias explosivas como latas de aerosol con propelente inflamable en este aparato.
- Este aparato está destinado al uso en hogares y áreas similares, como por ejemplo
 - En cocinas de personal de negocios, salas de reuniones y otras zonas comerciales
 - Granjas y de los clientes de hoteles, moteles y otras zonas residenciales;
 - Entornos de alojamiento y desayuno;
 - En caterings y usos similares fuera del comercio minorista

SELECCIÓN DE BARRILES

- Utilice únicamente barriles universales de 6 litros sellados.
- Preste mucha atención a las instrucciones de seguridad y almacenamiento del barril / en el barril.
- Antes de comprarlo, asegúrese de que el barril no está dañado y no contiene cerveza caducada.
- Proteja la parte superior del barril para que no se dañe. De lo contrario, el acceso al tubo de aspiración podría resultar difícil.
- Guarde la barrica en un lugar más bien fresco pero no demasiado frío (por ejemplo, en el frigorífico) durante 12 horas hasta el siguiente uso.
- La vida útil del barril de cerveza abierto es de 30 días. Asegúrese de que la máquina está en funcionamiento cuando coloque el barril de cerveza en la máquina. Si desea dejar el aparato fuera de servicio durante un período de tiempo más largo, coloque el barril de cerveza en el refrigerador para enfriarlo.
- No ponga el barril de cerveza en el congelador. La congelación destruiría el barril de cerveza.
- No agitar nunca el cañón antes de utilizarlo.
- No exponga el barril de cerveza a la luz solar directa ni a temperaturas superiores a 30 °C para evitar una posible explosión.
- Guarde el barril de cerveza a baja temperatura y en un entorno estable. No abra el barril de cerveza antes de utilizarlo.
- Cuando el barril está bajo presión, está prohibido dañar la parte superior de conexión del barril de cerveza. Está prohibido utilizar un barril dañado, ya que puede causar daños en el aparato. Se debe utilizar la válvula de vino correspondiente a la máquina. No deben utilizarse otras válvulas de grifo no homologadas.
- La presión máxima de funcionamiento del cañón es de 1,5 bar.
- Cuando se almacenen barriles, no deben apilarse.

VISTA GENERAL DEL APARATO

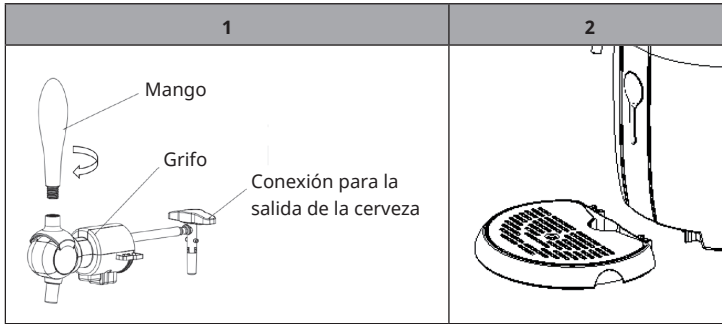


1	Asa de la tapa superior	7	Botón de control digital
2	Tapa superior	8	Bandeja de goteo
3	Conexión de salida de la cerveza	9	Interruptor principal (encender/apagar)
4	Barril	10	cubierta trasera
5	Grifo	11	Válvula de conexión
6	Pantalla LED	12	Conexión de entrada de aire

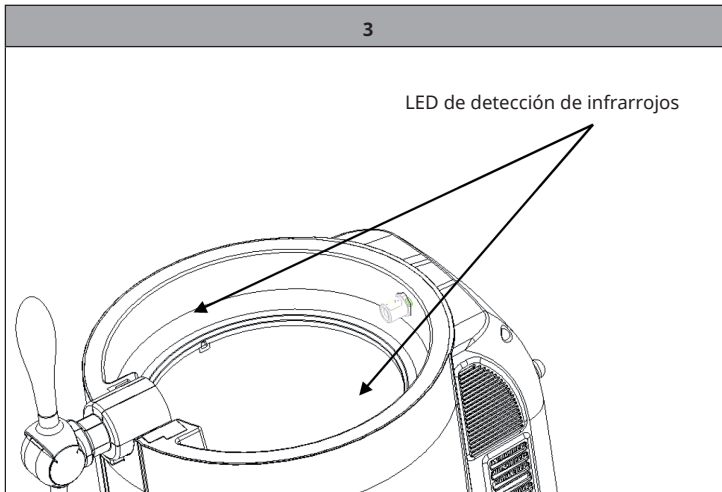
MONTAJE

1. Saque el refrigerador de cerveza del embalaje. Coloque el refrigerador de cerveza en una superficie estable y horizontal. Asegúrese de que el enfriador de cerveza esté al menos a 10 cm de distancia de otros aparatos o de la pared en cada lado para que el aparato esté bien ventilado y pueda funcionar mejor.

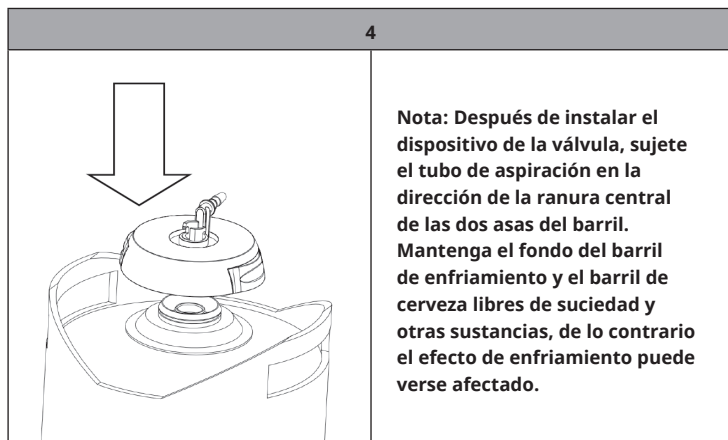
2. Instale el mango del grifo y conecte el grifo. Asegúrese de que ambos extremos encajan perfectamente (véase la figura 1).
3. Introduzca la bandeja de goteo en el hueco previsto (véase la figura 2).



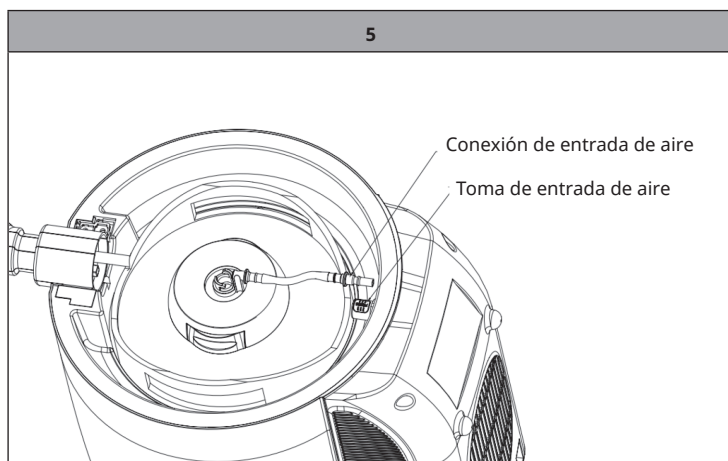
4. Compruebe si el LED de detección de infrarrojos (como se muestra en la figura 3) situado en la parte superior izquierda y derecha del interior del tambor de refrigeración de la unidad está sucio o dañado. Si el barril de cerveza no se introduce en el barril de enfriamiento o se extrae, el aparato no puede funcionar normalmente y se muestra el código "OP" en el panel de control.



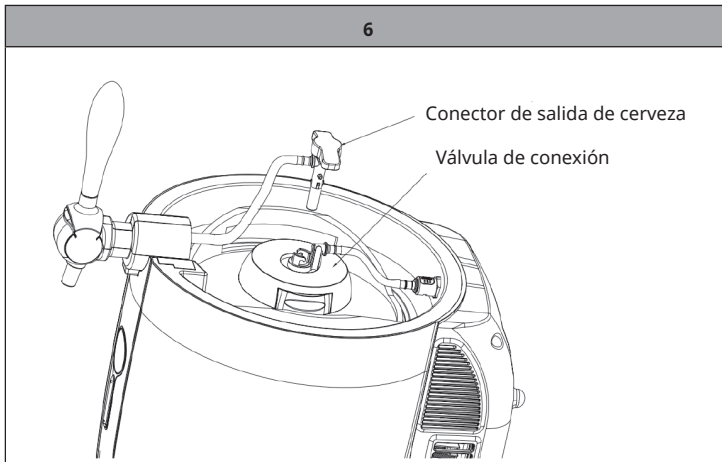
5. Retire la cubierta protectora y la manguera de cerveza del barril de cerveza.
6. Alinee el dispositivo de la válvula de salida de cerveza verticalmente con la parte de conexión del barril de cerveza en el centro de la parte superior del barril de cerveza y presiónelo en el barril de cerveza inmediatamente. Si oye un clic, significa que el dispositivo de la válvula del grifo se ha acoplado correctamente al barril de cerveza (véase la figura 4). Coloque el barril de cerveza en el barril de enfriamiento del aparato después de instalar el dispositivo de la válvula.



7. Enchufe el conector de liberación rápida en el extremo de la línea de cerveza en el dispositivo de la válvula de cerveza en el conector de entrada de aire. En cuanto oiga un ligero clic, esto indica que la conexión se ha establecido con éxito (véase la figura 5).

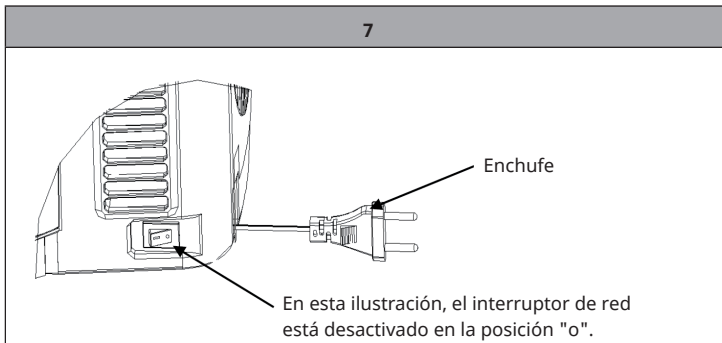


8. Inserte el conector de salida de cerveza en el extremo del tubo de cerveza en el centro de la abertura de conexión metálica del dispositivo de válvula de cerveza y gírelo en el sentido de las agujas del reloj para fijarlo (véase la figura 6).

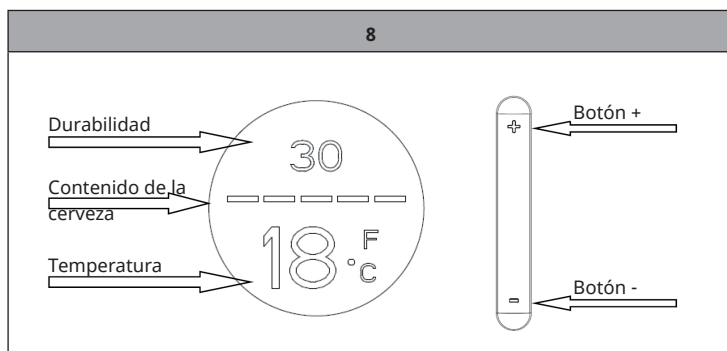


9. Cubra la tapa superior (consulte la inscripción de la tapa superior para obtener más información). Coloque el interruptor de encendido en la posición "-". La unidad comenzará a funcionar (coloque el interruptor de encendido en la posición "o" para cortar la alimentación de la unidad) (Ver figura 7).

PRECAUCIÓN: Asegúrese de que sus manos están secas antes de pulsar el interruptor de encendido.

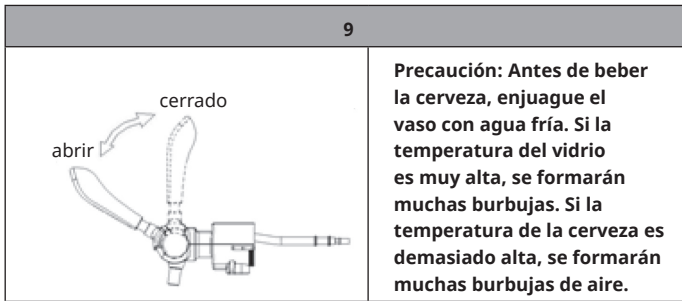


10. La cerveza tarda entre 19 y 21 horas en enfriarse a 3-4 °C a una temperatura ambiente de 22-24 °C. A esta temperatura ambiente, la temperatura se puede mantener. No obstante, se recomienda enfriar primero el barril en el frigorífico durante al menos 12 horas antes de colocarlo en el refrigerador de cerveza, especialmente si la temperatura ambiente es superior a 25 °C.
11. Función del panel de control (como se muestra en la figura 8).



- **Días de almacenamiento:** Cuando se coloca un nuevo barril de cerveza en el aparato, éste comienza a registrar el número de días que la cerveza está almacenada en el aparato. Comienza una cuenta atrás diaria de 30 a 0. Cuando el número llega a 0, significa que la barrica debe ser sustituida. Asegúrese de anotar los días de almacenamiento de la cerveza. Si desea volver a introducir un barril de cerveza abierto, puede aumentar el número de días pulsando + durante 3 segundos o disminuir el número de días pulsando - durante 3 segundos.
- Asegúrese de que la unidad está encendida durante el almacenamiento. (Si desea apagar el aparato durante el almacenamiento, retire el barril de cerveza previamente y colóquelo en el refrigerador para que se enfríe).
- **Ajuste de la temperatura:** la temperatura del frigorífico corresponde a la temperatura previamente ajustada. La temperatura de refrigeración se puede ajustar pulsando el botón + o - del panel de control. Cada vez que se pulsa el botón +, la temperatura aumenta un grado. Cada vez que se pulsa el botón -, la temperatura disminuye un grado. La pantalla muestra la temperatura actual de la cerveza en el barril. Pulse cualquier botón para mostrar la temperatura ajustada y volver a la temperatura actual después de 3 segundos. Si pulsas los botones + y - al mismo tiempo, puedes cambiar entre Fahrenheit y Celsius. La temperatura de enfriamiento del enfriador de cerveza es ajustable entre 3 -12 °C (37-54 °F).
- El refrigerador de cerveza tiene una función de memoria de desconexión. Pulse cualquier botón para comprobar la temperatura ajustada antes de apagar.

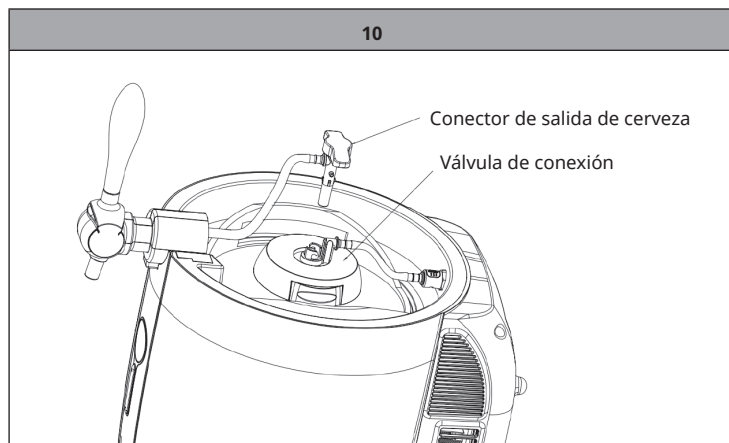
12. Cuando la manija del grifo está cerrada verticalmente (como se muestra en la posición "cerrada" en la figura 9), tire de la manija hacia adelante 45 grados para que la cerveza salga del grifo (como se muestra en la posición "abierta" en la figura 9).



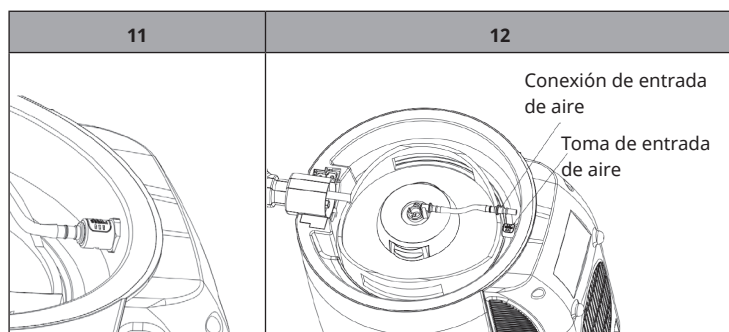
13. Cuando se sirve la cerveza, hay que inclinar el vaso hacia la salida del grifo y abrir la manivela del grifo por completo. Si la manilla no está completamente abierta, aparecerán muchas burbujas. Lo mejor es dar un primer toque a medio vaso de cerveza y luego hacer una pausa antes de volver a dar un toque. **Nota: La salida de la cerveza no debe estar sumergida en el vaso lleno de cerveza, de lo contrario se formarán fuertes burbujas. Cierra el grifo cuando hayas terminado el proceso.**
14. Es normal que haya más burbujas al verter las 3 primeras cervezas.
15. Es normal que salga un chorro corto por la boca del grifo cuando se ha agotado la cerveza del barril. Suelte la manilla del grifo y cierre el grifo.

SUSTITUIR EL BARRIL DE CERVEZA

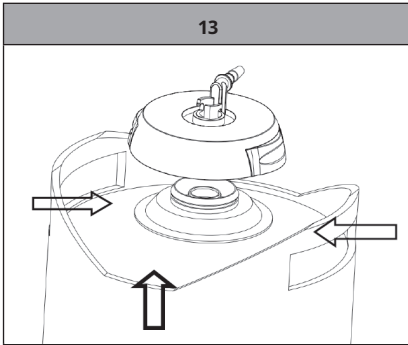
1. Abra la tapa superior del refrigerador de cerveza.
2. Empuje hacia abajo el conector rápido en el extremo de la línea de cerveza en el grifo, al mismo tiempo gire el conector en sentido contrario a la posición de enganche de la válvula del grifo y luego tire del conector (como se muestra en la figura 10).



3. Mantenga pulsado el botón blanco de la toma de aire (como se muestra en la figura 12).



4. Retire el barril de cerveza vacío con la válvula de cerveza del aparato.
5. Pulse los botones izquierdo y derecho del dispositivo de válvula de cerveza para sacarlo del barril de cerveza vacío (como se muestra en la figura 13).

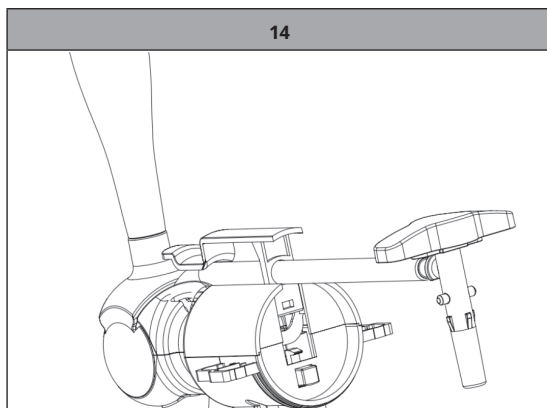


6. Tome un nuevo barril de cerveza y repita los pasos 5 - 9 de la sección "Instalación y uso".

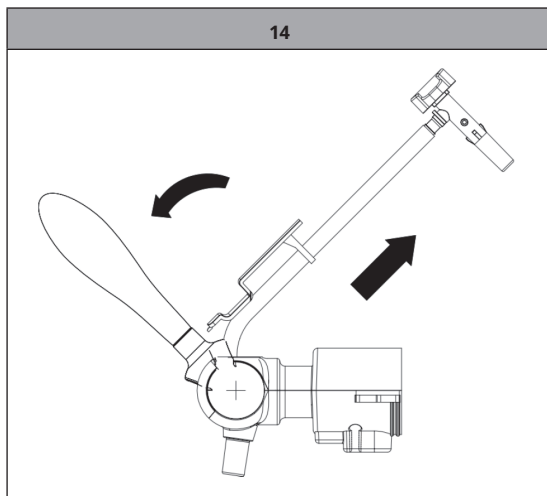
LIMPIEZA DEL CONDUCTO DE LA CERVEZA Y DEL DISPOSITIVO DE LA VÁLVULA

Cuando utilice el aparato por primera vez o durante mucho tiempo (se recomienda limpiarlo una vez a la semana), limpie todo el aparato con un paño seco. Limpie la línea de cerveza del grifo y el dispositivo de la válvula del barril con agua caliente. El conjunto de mangueras de cerveza se puede desmontar de la siguiente manera:

1. Mantenga pulsado el botón de la parte posterior del grifo y el conjunto de la línea de cerveza y la tapa superior extraíble del grifo saldrán automáticamente juntos (como se muestra en la figura 14).



2. Tire de la manivela hacia delante 45 grados para abrir el grifo y sacar la manguera de cerveza (véase la figura 15). El conjunto de mangueras de cerveza puede instalarse en orden inverso.



Nota: No introduzca el grifo ni otras piezas en el lavavajillas para su limpieza. No utilice productos de limpieza, solo agua.

REPARACIÓN DE ANOMALÍAS

Anomalía	Posible causa	Posible solución
El grifo no funciona/no puede verter cerveza	La manguera de la cerveza está mal conectada	Conecte la manguera correctamente.
	Sin barril o sin cerveza en el barril.	Sustituya el cañón por uno nuevo.
	La conexión de entrada de aire rápido no está instalada correctamente.	Conecte el conector rápido para la entrada de aire.
Demasiadas burbujas al servir	Se ha equivocado en el vertido de la cerveza.	Abre rápidamente el grifo a tope. Compruebe la distancia correcta entre el vaso de cerveza y el grifo al servir la cerveza. Generalmente, la altura está entre 2 y 2,5 cm. Las ampollas normales deben ser gruesas y de color crema.
	La temperatura de la cerveza es alta (mejor a 3-5°C).	Enfriar la cerveza a 3-5°C.
	El barril se agitó antes de su uso.	Deja el barril de cerveza a un lado durante un rato hasta que no haya más burbujas en él.
	Casi no queda cerveza en el barril.	Sustituya el cañón por uno nuevo.
La cerveza sale muy lentamente	Cuerpo extraño en la manguera de salida	Retire la manguera de cerveza para limpiarla o cámbiela.
	La manguera de conexión o la manguera de salida tiene una fuga.	Compruebe si la manguera tiene fugas o no, si es así, reemplace la manguera.

INDICACIONES SOBRE LA RETIRADA DEL APARATO



Si en su país existe una disposición legal relativa a la eliminación de aparatos eléctricos y electrónicos, este símbolo estampado en el producto o en el embalaje advierte de que no debe eliminarse como residuo doméstico. En lugar de ello, debe depositarse en un punto de recogida de reciclaje de aparatos eléctricos y electrónicos. Una retirada de aparatos conforme a las leyes contribuye a proteger el medio ambiente y a las personas a su alrededor frente a posibles consecuencias perjudiciales para la salud. Para obtener información más detallada sobre el reciclaje de este producto, póngase en contacto con su ayuntamiento o con el servicio de eliminación de residuos domésticos.

FABRICANTE E IMPORTADOR (REINO UNIDO)

Fabricante:

Chal-Tec GmbH, Wallstraße 16, 10179 Berlín, Alemania.

Importador para Gran Bretaña:

Berlin Brands Group UK Ltd

PO Box 1145

Oxford, OX1 9UW

Reino Unido

Cher client, chère cliente,

Toutes nos félicitations pour l'acquisition de ce nouvel appareil. Lisez attentivement les indications suivantes et suivez-les pour éviter d'éventuels dommages. Nous ne saurions être tenus pour responsables des dommages dus au non-respect des consignes et à la mauvaise utilisation de l'appareil. Scannez le QR-Code pour obtenir la dernière version du mode d'emploi ainsi que d'autres informations concernant le produit.



SOMMAIRE

Consignes de sécurité	48
Choix des fûts	49
Descriptif de l'appareil	50
Assemblage	50
Remplacer un fût de bière	56
Nettoyage de la conduite de bière et du dispositif de vanne	57
Résolution des problèmes	59
Informations sur le recyclage	60
Fabricant et importateur (GB)	60

FICHE TECHNIQUE

Numéro d'article	10041520, 10041521
Alimentation	220-240 V ~ 50 Hz
Capacité disponible	Fût de bière de 6 litres
Puissance nominale	65 W
Capacité de refroidissement	La température minimale du fût est de 3 à 12 °C (pour une température ambiante de 22 à 24 °C)
Niveau sonore	≤ dB (A) (pour un niveau sonore ambiant ≤ 25 dB (A))
Dimensions	495 mm (L) * 290 mm (P) * 475 mm (H)
Poids net	5,3 ± 0,3 kg

CONSIGNES DE SÉCURITÉ

Remarque : Il s'agit d'une fontaine à bière domestique avec un robinet exquis de haute qualité et un boîtier au design unique. Une pompe à air sert à faire sortir la bière et a les fonctions de refroidissement et de conservation. Le rafraîchisseur de bière amène la bière à la meilleure température pour la conservation à froid (3 °C à 4 °C) en l'espace de 16 à 21 heures. Il est toutefois recommandé de laisser d'abord refroidir le fût de bière pendant au moins 12 heures au réfrigérateur avant de le placer dans le rafraîchisseur de bière.

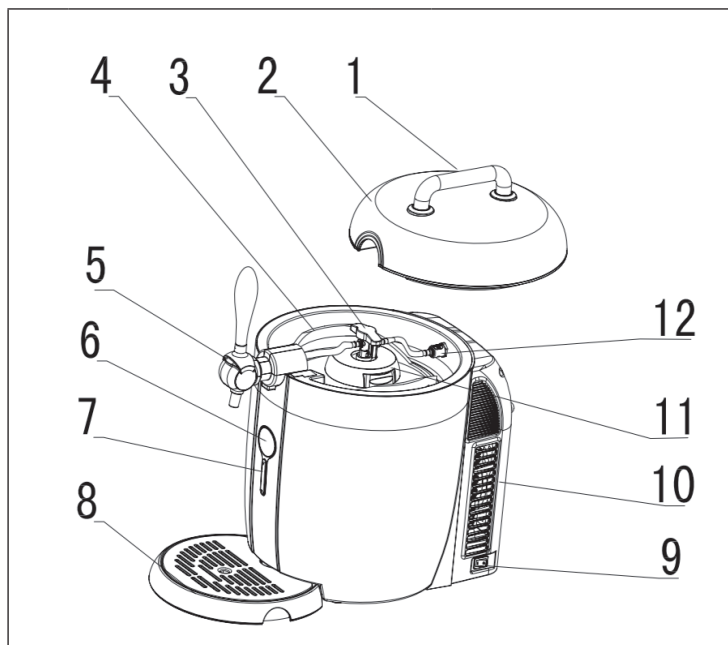
- Lisez attentivement et entièrement le mode d'emploi avant d'utiliser l'appareil.
- Retirez tout le matériel d'emballage et vérifiez soigneusement le bon état du rafraîchisseur de bière. Assurez-vous que le radiateur, le câble d'alimentation et la fiche ne présentent aucun dommage.
- Vérifiez que la tension de votre prise de courant correspond à la tension indiquée sur la plaque signalétique de l'appareil et que la prise est correctement mise à la terre avant d'utiliser l'appareil.
- Si le cordon d'alimentation est endommagé, il doit être remplacé par le fabricant, son service client ou une personne de qualification similaire afin d'éviter tout danger.
- Ne pas insérer ou retirer la fiche d'alimentation lorsque vous avez les mains mouillées.
- Placez le rafraîchisseur de bière sur une surface sèche et horizontale.
- Pour garantir une bonne aération du rafraîchisseur de bière, assurez-vous qu'il y a un espace d'au moins 10 cm de chaque côté.
- N'exposez jamais le rafraîchisseur de bière aux rayons directs du soleil.
- Ne couvrez jamais le rafraîchisseur de bière lorsqu'il est en service.
- Le rafraîchisseur de bière doit être installé à l'abri des intempéries telles que le vent, la pluie, les éclaboussures ou les gouttes d'eau.
- Assurez-vous que l'alimentation électrique de l'appareil est coupée avant d'effectuer des travaux de nettoyage et d'entretien. Dans le cas contraire, il peut y avoir un risque potentiellement mortel d'électrocution.
- Ne plongez pas le rafraîchisseur de bière ou la fiche dans l'eau ou dans d'autres liquides.
- N'utilisez pas de chiffons grossiers ou de produits abrasifs pour nettoyer le rafraîchisseur de bière.
- Cet appareil n'est pas destiné à être utilisé par des personnes (enfants y compris) ayant des capacités physiques, sensorielles ou mentales restreintes ou dénuées d'expérience et de connaissances, sauf sous la surveillance d'une personne responsable de leur sécurité ou s'ils ont reçu de celle-ci une formation à l'utilisation de l'appareil en toute sécurité.
- Surveillez les enfants pour qu'ils ne jouent pas avec l'appareil.

- Débranchez la fiche de la prise après utilisation et avant de nettoyer de l'appareil.
- Conservez le mode d'emploi.
- Mise en garde : Ne conservez pas de substances explosives telles que des bombes aérosols contenant un propulseur inflammable dans cet appareil.
- Cet appareil est destiné à être utilisé dans les ménages et dans des environnements similaires, comme par exemple
 - les cuisines du personnel dans les magasins, bureaux et autres environnements de travail,
 - les fermes et des clients des hôtels, motels et autres lieux de vie ;
 - environnements de type bed and breakfast ;
 - en restauration et applications similaires en dehors du commerce de détail

CHOIX DES FÛTS

- N'utilisez que des fûts universels scellés de 6 litres.
- Respectez scrupuleusement les consignes de sécurité et de conservation figurant sur le fût.
- Assurez-vous avant l'achat que le fût n'est pas endommagé et qu'il ne contient pas de bière périmée.
- Protégez le haut du fût contre les dommages. Dans le cas contraire, l'accès au tube d'aspiration pourrait être difficile.
- Conservez le fût pendant 12 heures dans un endroit plutôt frais mais pas trop froid (par exemple un réfrigérateur) jusqu'à sa prochaine utilisation.
- La durée de conservation d'un fût de bière ouvert est de 30 jours. Assurez-vous que l'appareil est en marche lorsque vous placez le fût de bière dans la machine. Si vous souhaitez mettre l'appareil hors tension pour une période prolongée, placez le fût de bière au réfrigérateur pour le refroidir.
- Ne placez pas le fût de bière dans le congélateur. La congélation détruirait le fût de bière.
- Ne secouez jamais le fût avant de l'utiliser.
- N'exposez pas le fût de bière aux rayons directs du soleil ou à une température supérieure à 30 °C afin d'éviter une éventuelle explosion.
- Stockez le fût de bière à basse température et dans un environnement stable. N'ouvrez pas le fût de bière avant de l'utiliser.
- Lorsque le fût est sous pression, il est interdit d'endommager la partie supérieure de connexion du fût de bière. Il est interdit d'utiliser un fût endommagé, car cela peut entraîner des dommages à l'appareil. Utilisez le robinet à vin adapté à la machine. Les autres robinets de soutirage non autorisés ne doivent pas être utilisés.
- La pression de service maximale du fût est de 1,5 bar.
- Lors du stockage de fûts, ceux-ci ne doivent pas être empilés.

DESCRIPTIF DE L'APPAREIL

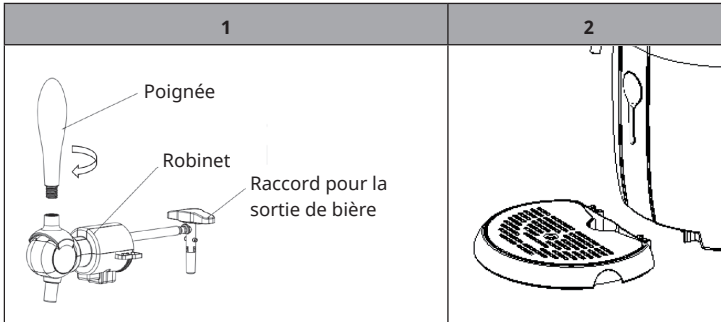


1	Poignée du couvercle supérieur	7	Bouton de contrôle numérique
2	Capot supérieur	8	Bac d'égouttage
3	Prise de sortie de bière	9	Interrupteur secteur (marche/arrêt)
4	Fût	10	Cache arrière
5	Robinet de soutirage	11	Vanne de raccordement
6	Écran LED	12	Prise d'entrée d'air

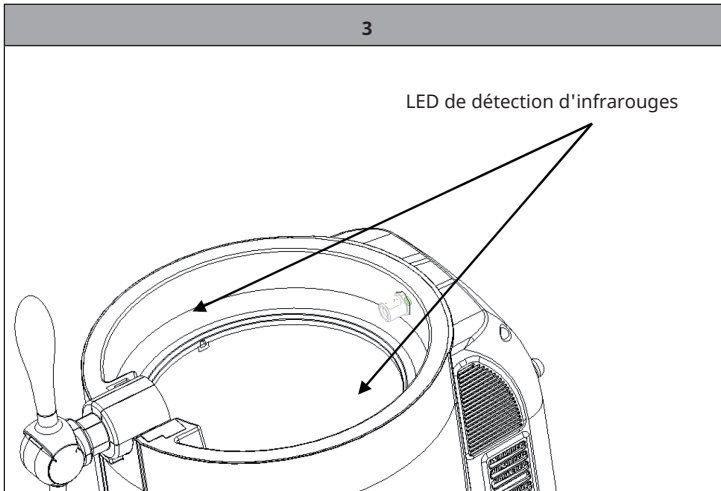
ASSEMBLAGE

1. Retirez le rafraîchisseur de bière de son emballage. Placez le rafraîchisseur de bière sur une surface sèche et horizontale. Veillez à ce que le rafraîchisseur de bière soit à au moins 10 cm des autres appareils ou du mur de chaque côté pour que l'appareil soit bien ventilé et fournisse de meilleures performances.

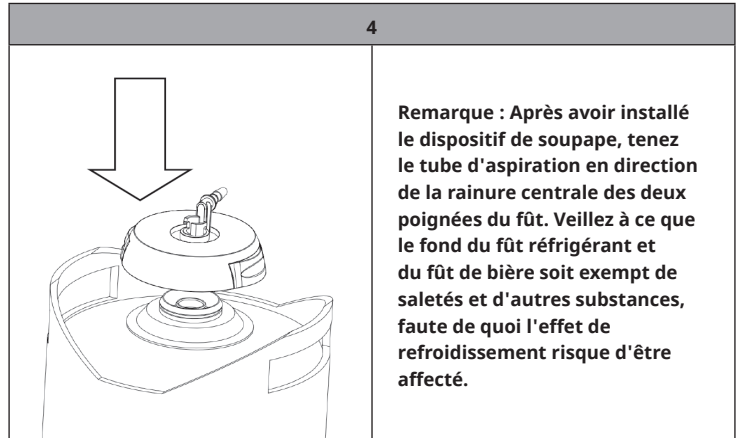
2. Installez la poignée du robinet de soutirage et branchez le robinet de soutirage. Veillez à ce que les deux extrémités s'emboîtent parfaitement (voir illustration 1).
3. Placez le bac d'égouttement dans l'encoche prévue à cet effet (voir figure 2).



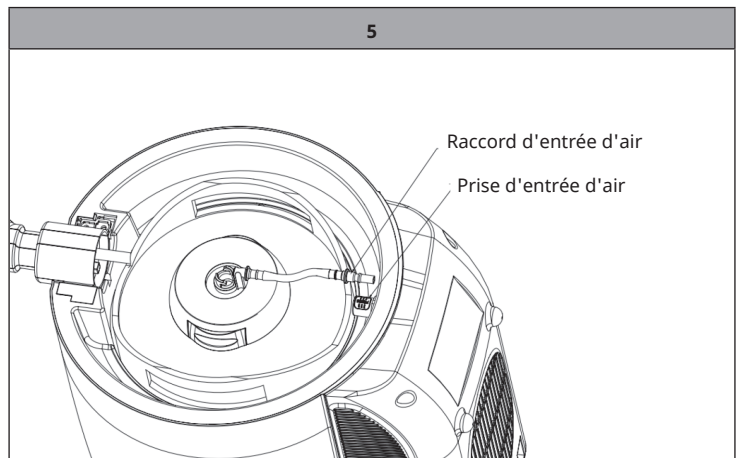
4. Vérifiez que la LED de détection infrarouge (comme illustré à la figure 3) située en haut à gauche et à droite à l'intérieur du fût de refroidissement de l'appareil n'est pas sale ou endommagée. Si le fût de bière n'est pas inséré ou retiré du fût de refroidissement, l'appareil ne peut pas fonctionner normalement et le code « OP » s'affiche sur le panneau de commande.



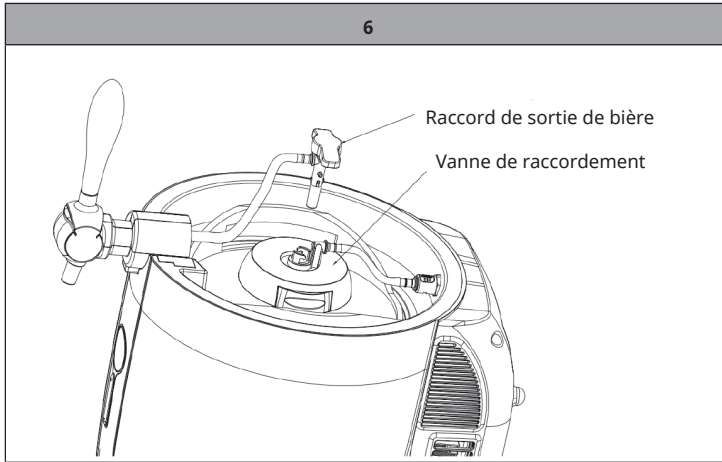
5. Retirez le couvercle de protection et le tuyau de bière du fût de bière.
6. Alignez le dispositif de la valve de sortie de la bière verticalement sur la partie de raccordement du fût de bière, au milieu de la partie supérieure du fût de bière, et enfoncez-le immédiatement dans le fût de bière. Vous entendrez un clic signifiant que le dispositif de robinet de soutirage a été correctement fixé au fût de bière (voir illustration 4). Placez le fût de bière dans le fût de refroidissement de l'appareil après avoir installé le dispositif de vanne.



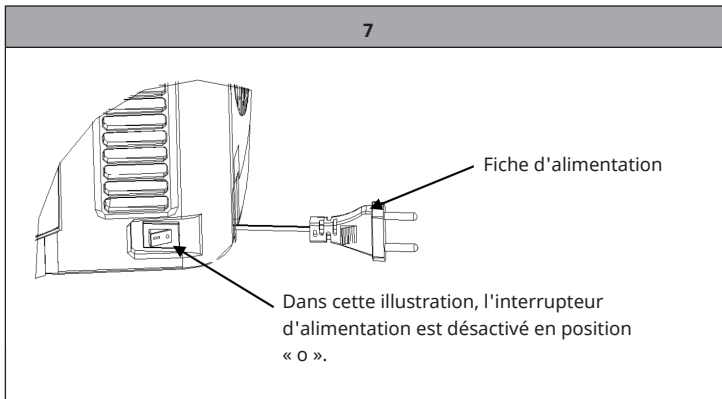
7. Branchez le raccord d'aération rapide à l'extrémité de la conduite de bière sur le dispositif de vanne de bière dans le raccord d'entrée d'air. Vous entendrez un léger clic indiquant que la connexion a été établie avec succès (voir illustration 5).



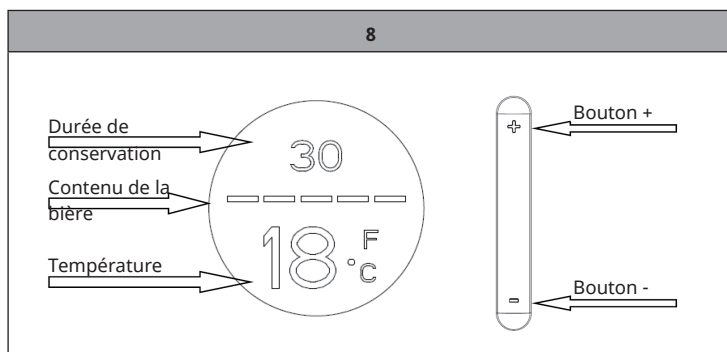
8. Insérez le raccord de sortie de bière à l'extrémité de la conduite de bière du robinet au centre de l'orifice de raccordement métallique du dispositif de vanne de bière et tournez-le dans le sens des aiguilles d'une montre pour le fixer (voir figure 6).



9. Couvrez le couvercle supérieur (voir l'inscription sur le couvercle supérieur pour plus d'informations). Placez l'interrupteur sur la position « - ». L'appareil commence alors à fonctionner (placez l'interrupteur d'alimentation sur la position « o » pour couper l'alimentation de l'appareil) (Voir figure 7).
ATTENTION : Avant d'appuyer sur le bouton d'alimentation, assurez-vous que vos mains sont sèches.

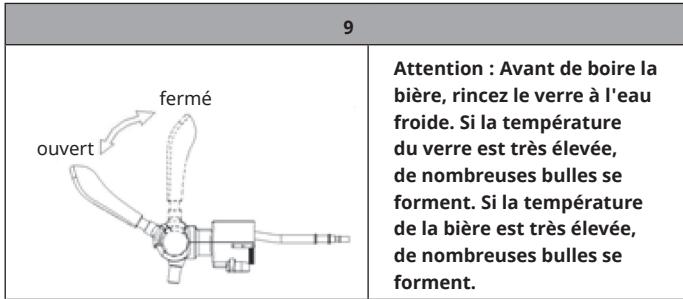


10. Il faut 19 à 21 heures pour refroidir la bière jusqu'à 3-4 °C à une température ambiante de 22-24 °C. A cette température ambiante, la température peut être maintenue. Il est toutefois recommandé de laisser d'abord refroidir le fût de bière pendant au moins 12 heures au réfrigérateur avant de le placer dans le rafraîchisseur de bière, surtout si la température ambiante est supérieure à 25 °C.
11. Fonctionnement du panneau de commande (comme illustré à la figure 8).



- Jours de conservation : Lorsque vous placez un nouveau fût de bière dans l'appareil, celui-ci commence à enregistrer le nombre de jours de conservation de la bière dans l'appareil. Un compte à rebours quotidien de 30 à 0 commence. Lorsque le chiffre 0 est atteint, cela signifie que le fût doit être remplacé. Veillez à noter les jours de conservation de la bière. Si vous souhaitez remettre en place un fût de bière ouvert, vous pouvez augmenter le nombre de jours en appuyant sur + pendant 3 secondes ou diminuer le nombre de jours en appuyant sur - pendant 3 secondes.
- Assurez-vous que l'appareil est allumé pendant la conservation. (Si vous souhaitez éteindre l'appareil pendant la conservation, retirez d'abord le fût de bière et placez-le au réfrigérateur pour le refroidir).
- Ajustement de la température : la température du réfrigérateur correspond à la température réglée précédemment. Appuyez sur les touches + ou - du panneau de commande pour régler la température. À chaque pression sur le bouton +, la température augmente d'un degré. À chaque pression sur le bouton -, la température diminue d'un degré. La température actuelle de la bière dans le fût s'affiche sur l'écran. Appuyez sur n'importe quelle touche pour afficher la température réglée et revenir à la température actuelle après 3 secondes. Appuyez simultanément sur les touches + et - pour passer des degrés Fahrenheit aux degrés Celsius. La température de refroidissement du rafraîchisseur de bière est réglable entre 3 et 12 °C (37-54 °F).
- Le rafraîchisseur de bière dispose d'une fonction de mémorisation de l'arrêt. Appuyez sur n'importe quelle touche pour vérifier la température réglée avant de l'éteindre.

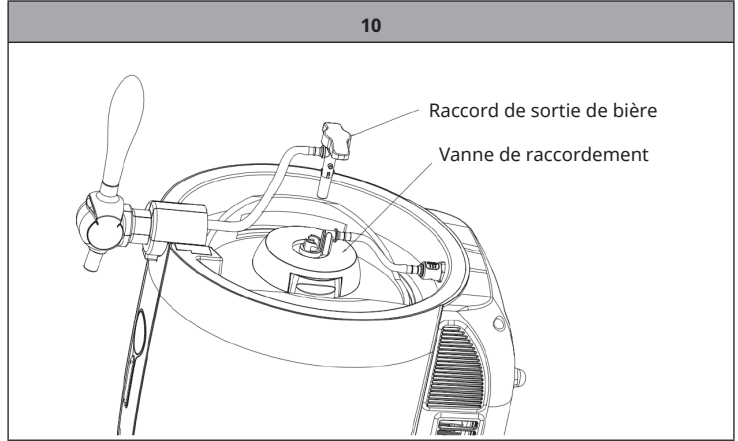
12. Lorsque la poignée du robinet est fermée verticalement (comme indiqué dans la position « fermée » de la figure 9), tirez la poignée de 45 degrés vers l'avant pour laisser sortir la bière du robinet (comme indiqué dans la position « ouverte » de la figure 9).



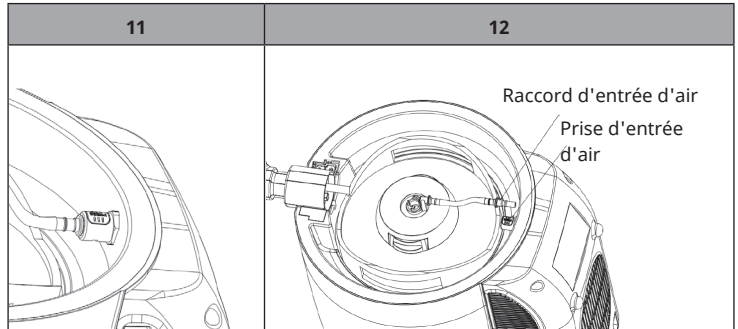
13. Lorsque vous tirez de la bière, inclinez le verre vers la sortie du robinet et ouvrez complètement la poignée du robinet. Si la poignée n'est pas complètement ouverte, de nombreuses bulles se forment. Il est préférable de tirer d'abord un demi-verre de bière, puis de faire une pause pendant un certain temps avant de tirer à nouveau. **Remarque : La sortie de bière ne doit pas être plongée dans le verre rempli de bière, car cela entraînerait la formation d'importantes bulles. Fermez le robinet de service lorsque vous avez terminé.**
14. Il est normal qu'il y ait plus de bulles lorsque l'on sert les 3 premières bières.
15. Il est normal qu'un court jet s'échappe de l'embouchure du robinet lorsque la bière dans le fût est épuisée. Relâchez la poignée du robinet de soutirage et tournez le robinet pour le fermer.

REEMPLACER UN FÛT DE BIÈRE

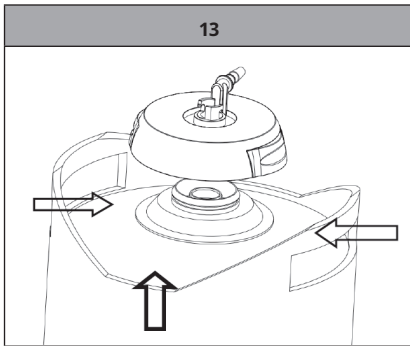
1. Ouvrez le couvercle supérieur du rafraîchisseur de bière.
2. Appuyez sur le raccord rapide situé à l'extrémité de la conduite de bière sur le distributeur tout en tournant simultanément le connecteur dans le sens antihoraire hors de la position de détente de la valve de distribution, puis en tirant sur le connecteur (comme illustré à la Figure 10).



3. Maintenez le bouton blanc de la prise d'air (comme illustré à la figure 12).



- Retirez le fût de bière vide avec la valve à bière de l'appareil.
- Appuyez sur les boutons gauche et droit du dispositif de vanne à bière pour retirer l'ensemble de la valve à bière du fût de bière vide (comme illustré à la Figure 13).

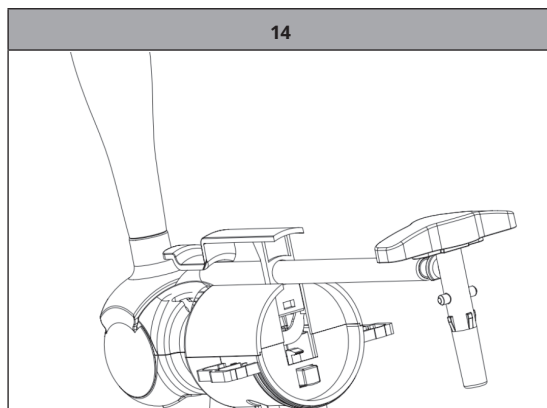


- Prenez un nouveau fût de bière et répétez les étapes 5 à 9 de la section « Installation et utilisation ».

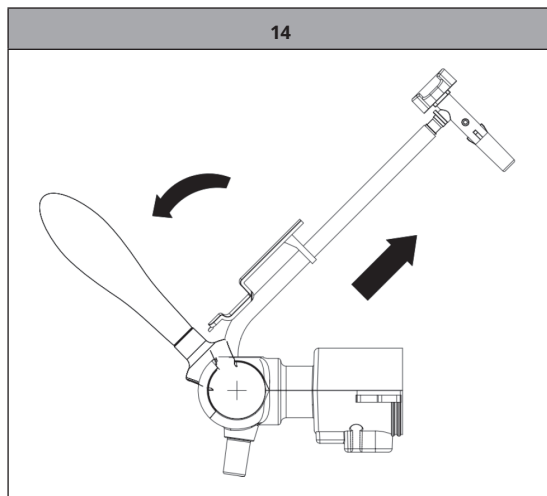
NETTOYAGE DE LA CONDUITE DE BIÈRE ET DU DISPOSITIF DE VANNE

Lorsque vous utilisez l'appareil pour la première fois ou après une longue période (il est recommandé de le nettoyer une fois par semaine), nettoyez l'ensemble de l'appareil avec un chiffon sec. Nettoyez la conduite de bière du robinet et le dispositif de vanne du fût à l'eau chaude. Le module de tuyau à bière se retire comme suit :

1. Appuyez sur le bouton à l'arrière du robinet et maintenez-le. L'assemblage de la conduite de bière et le couvercle supérieur amovible du robinet se retirent automatiquement ensemble (comme indiqué dans la figure 14).



2. Tirez la poignée à 45 degrés vers l'avant pour ouvrir le robinet et retirez le tuyau de bière (voir figure 15). L'assemblage de tuyaux de bière se monte dans l'ordre inverse.



Remarque : Ne nettoyez pas le robinet ou d'autres pièces dans le lave-vaisselle ou dans le lave-linge. N'utilisez pas de produits de nettoyage.

RÉSOLUTION DES PROBLÈMES

Problème	Cause possible	Solution
Le robinet ne fonctionne pas/ne peut pas servir de bière	Le tuyau de bière est mal raccordé	Raccordez correctement le tuyau.
	Pas de fût ou pas de bière dans le fût.	Remplacez le fût par un nouveau.
	Le raccord d'entrée d'air rapide n'est pas installé correctement.	Branchez le raccord rapide pour l'entrée d'air.
Trop de bulles lors du service	Mauvaise distribution de la bière.	Ouvrez rapidement le robinet à fond. Vérifiez que la distance entre le verre à bière et le robinet est correcte lorsque vous servez de la bière. En général, la hauteur est comprise entre 2 et 2,5 cm. Les bulles normales doivent être épaisses et de couleur crème.
	La température de la bière est élevée (elle doit être idéalement à 3-5°C).	Refroidissez la bière à 3-5°C.
	Le fût a été secoué avant d'être utilisé.	Mettez le fût de bière de côté pendant un moment, jusqu'à ce qu'il n'y ait plus de bulles.
	Presque plus de bière dans le fût.	Remplacez le fût par un nouveau.
La bière s'écoule trop lentement	Corps étranger dans le tuyau de sortie	Retirez le tuyau à bière pour le nettoyer ou remplacez le tuyau à bière.
	Le tuyau de raccordement ou le tuyau de sortie fuit.	Vérifiez si le tuyau fuit ou non, si c'est le cas, remplacez le tuyau.

INFORMATIONS SUR LE RECYCLAGE



Si l'élimination des appareils électriques et électroniques est réglementée dans votre pays, ce symbole sur le produit ou sur l'emballage indique qu'il ne doit pas être mis au rebut avec les ordures ménagères. Vous devez l'acheminer vers un point de collecte pour le recyclage des appareils électriques et électroniques. En respectant des règles de recyclage, vous protégez l'environnement et la santé de vos semblables des conséquences négatives. Pour plus d'informations sur le recyclage et la mise au rebut de ce produit, contactez votre autorité locale ou votre service d'élimination des déchets ménagers.

FABRICANT ET IMPORTATEUR (GB)

Fabricant :

Chal-Tec GmbH, Wallstraße 16, 10179 Berlin, Allemagne.

Importateur pour la Grande-Bretagne :

Berlin Brands Group UK Ltd

PO Box 1145

Oxford, OX1 9UW

United Kingdom

Gentile cliente,

La ringraziamo per l'acquisto del dispositivo. La preghiamo di leggere attentamente le seguenti indicazioni e di seguirle per prevenire eventuali danni. Non ci assumiamo alcuna responsabilità per danni scaturiti da una mancata osservanza delle avvertenze di sicurezza e da un uso improprio del dispositivo. Scansionare il seguente codice QR per accedere al manuale d'uso più recente e ricevere informazioni sul prodotto.



INDICE

Avvertenze di sicurezza	62
Selezione del fusto	63
Descrizione del prodotto	64
Assemblaggio	64
Cambiare il fusto di birra	70
Pulizia del tubo della birra e della valvola	71
Correzione degli errori	73
Avviso di smaltimento	74
Produttore e importatore (UK)	74

DATI TECNICI

Numero articolo	10041520, 10041521
Alimentazione	220-240 V ~ 50 Hz
Capacità disponibile	Fusto di birra da 6 litri
Potenza nominale	65 W
Potenza di raffreddamento	La temperatura minima del fusto è di 3-12 °C (a una temperatura ambiente di 22-24 °C)
Livello di emissione sonora	≤ dB (A) (con rumore ambientale ≤ 25 dB (A))
Dimensioni	495 mm (L) x 290 mm (P) x 475 mm (A)
Peso netto	5,3 ± 0,3 kg

AVVERTENZE DI SICUREZZA

Nota: si tratta di un refrigeratore di birra per uso domestico con rubinetto e alloggiamento di alta qualità e un design unico e ricercato. Viene utilizzata una pompa ad aria per erogare la birra e ha apposite funzioni per il raffreddamento e la conservazione. Il refrigeratore porta la birra alla temperatura ideale per la conservazione a freddo (da 3 a 4 °C) entro 16-21 ore. Tuttavia, si consiglia di raffreddare il fusto di birra in frigorifero per almeno 12 ore prima di metterlo nell'impianto.

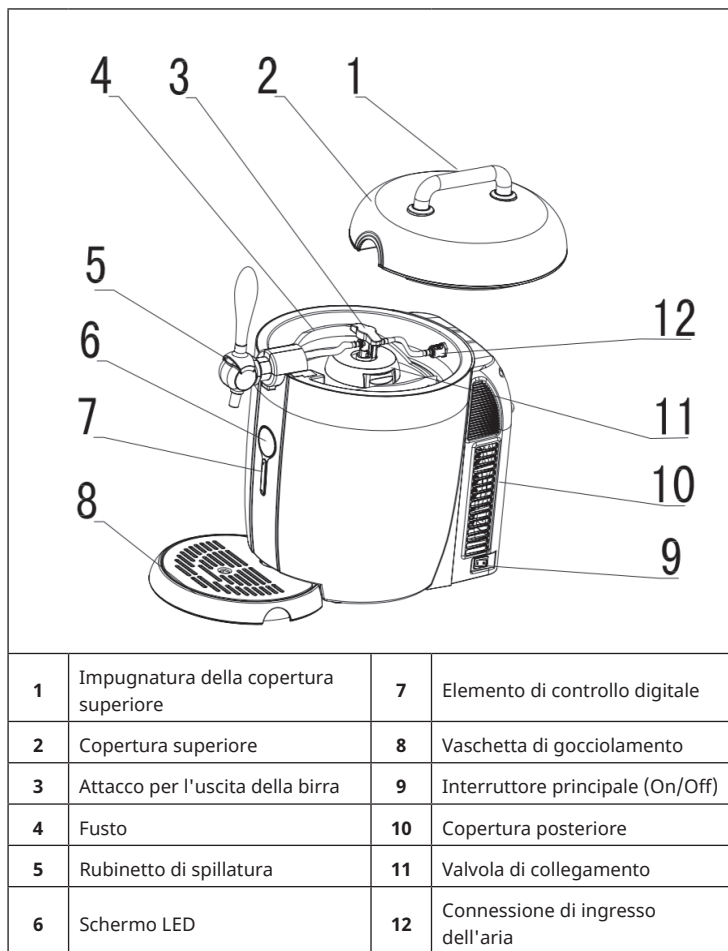
- Leggere attentamente tutto il manuale prima dell'utilizzo.
- Rimuovere tutto il materiale di imballaggio e controllare attentamente che il refrigeratore per birra sia in buone condizioni. Assicurarsi che il refrigeratore, il cavo di alimentazione e la spina non siano danneggiati.
- Assicurarsi che la tensione corrisponda a quella indicata sulla targhetta del dispositivo e che la messa a terra della presa elettrica sia conforme.
- Se il cavo di alimentazione è danneggiato, deve essere sostituito dal produttore, dal servizio di assistenza ai clienti o da una persona con qualifica equivalente, in modo da evitare pericoli.
- Non inserire o staccare la spina con le mani bagnate.
- Posizionare il refrigeratore per birra su una superficie asciutta e orizzontale.
- Per garantire una buona ventilazione del refrigeratore per birra, assicurarsi che abbia uno spazio libero di almeno 10 cm su ogni lato.
- Non esporre mai il refrigeratore per birra alla luce diretta del sole.
- Non coprire mai il refrigeratore per birra quando è in funzione.
- Il refrigeratore per birra deve essere posizionato in un luogo protetto da agenti atmosferici quali vento, pioggia, spruzzi o gocce d'acqua.
- Assicurarsi che l'alimentazione del dispositivo sia scollegata prima di iniziare qualsiasi operazione di pulizia o manutenzione. La mancata osservanza di questa precauzione può causare scosse elettriche o morte.
- Non immergere il refrigeratore per birra in acqua o altri liquidi.
- Non utilizzare panni ruvidi o detergenti abrasivi per pulire il refrigeratore.
- Questo dispositivo non è progettato per essere utilizzato da persone (inclusi bambini) dalle limitate capacità fisiche, psichiche e sensoriali o con esperienza e/o conoscenze insufficienti, fatto salvo quando supervisionate da una persona responsabile o nel caso abbiano ricevuto istruzioni sull'utilizzo corretto e sicuro del dispositivo.
- Tenere sotto controllo i bambini per assicurarsi che non giochino con il dispositivo.

- Staccare la spina dalla presa dopo l'uso o prima di pulire il dispositivo.
- Conservare il manuale d'uso.
- Avvertenza: non conservare in questo dispositivo sostanze esplosive come bombolette spray con propellente infiammabile.
- Questo dispositivo è destinato all'uso in ambienti domestici e simili, come ad esempio
 - Cucine per il personale presso negozi, uffici e altri contesti lavorativi
 - Presso aziende agricole e dai clienti di alberghi, motel e altri tipi di alloggio;
 - Strutture come bed-and-breakfast;
 - Catering e contesti di utilizzo similari, al di fuori del commercio al dettaglio

SELEZIONE DEL FUSTO

- Utilizzare solo fusti universali sigillati da 6 litri.
- Prestare molta attenzione alle istruzioni di sicurezza e di conservazione riportate sul fusto.
- Prima dell'acquisto, accertarsi che il fusto non sia danneggiato e non contenga birra scaduta.
- Proteggere il lato superiore del fusto da eventuali danni. In caso contrario, l'accesso per il tubo di aspirazione potrebbe diventare difficile.
- Conservare il fusto in un luogo piuttosto fresco, ma non troppo freddo (ad es. frigorifero), per 12 ore fino all'utilizzo successivo.
- La durata di conservazione di un fusto di birra aperto è di 30 giorni. Assicurarsi che il dispositivo sia in funzione quando si posiziona all'interno il fusto di birra. Se si desidera mettere fuori servizio il dispositivo per un periodo di tempo più lungo, mettere il fusto di birra in frigorifero per tenerlo freddo.
- Non mettere il fusto nel congelatore. Il congelamento distruggerebbe il fusto.
- Non agitare mai il fusto prima dell'uso.
- Non esporre il fusto alla luce diretta del sole o a temperature superiori a 30 °C per evitare una possibile esplosione.
- Conservare il fusto di birra a bassa temperatura e in un ambiente stabile. Non aprire il fusto prima dell'uso.
- Quando il fusto è sotto pressione, è vietato danneggiare il suo componente di collegamento superiore. È vietato utilizzare un fusto danneggiato per non rovinare il dispositivo. È necessario utilizzare la valvola adatta al dispositivo. Non è consentito l'uso di altre valvole di spillatura non approvate.
- La pressione massima di esercizio del fusto è di 1,5 bar.
- Quando si conservano i fusti, questi non devono essere impilati.

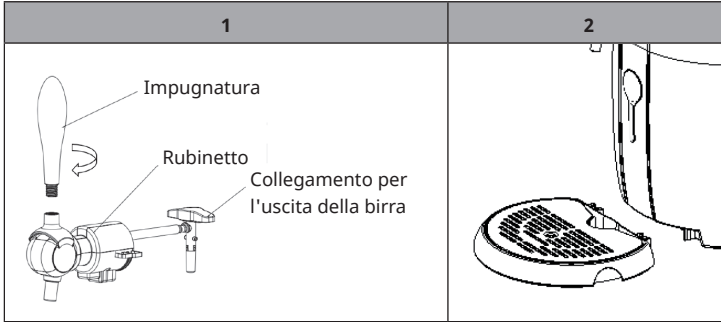
DESCRIZIONE DEL PRODOTTO



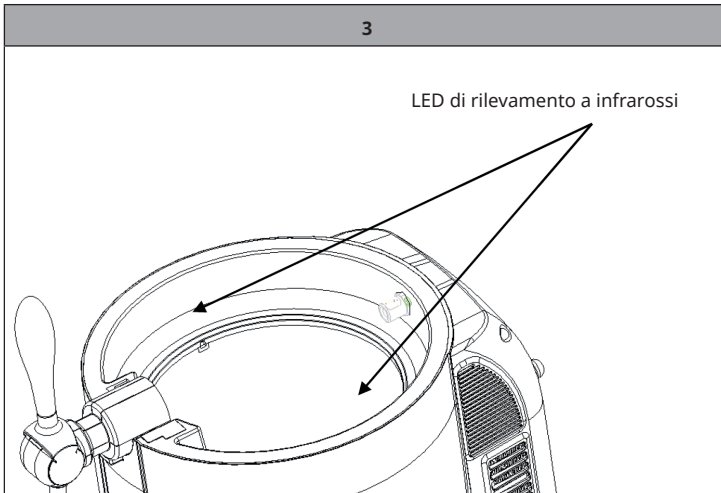
ASSEMBLAGGIO

1. Togliere il refrigeratore per birra dalla confezione. Posizionare il refrigeratore per birra su una superficie stabile e orizzontale. Assicurarsi che il refrigeratore per birra sia distante almeno 10 cm da altri dispositivi o pareti su ogni lato, in modo che sia ben ventilato e possa funzionare al meglio.

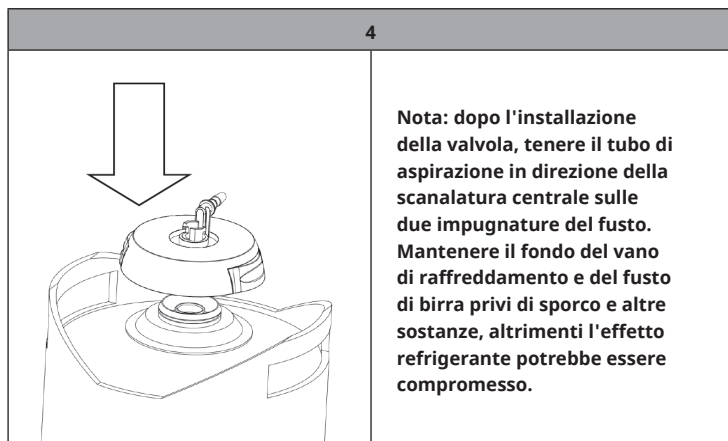
2. Installare l'impugnatura del rubinetto di spillatura e collegare il rubinetto. Assicurarsi che le due estremità combacino perfettamente (v. immagine 1).
3. Inserire la vaschetta di gocciolamento nell'apposito incavo (v. immagine 2).



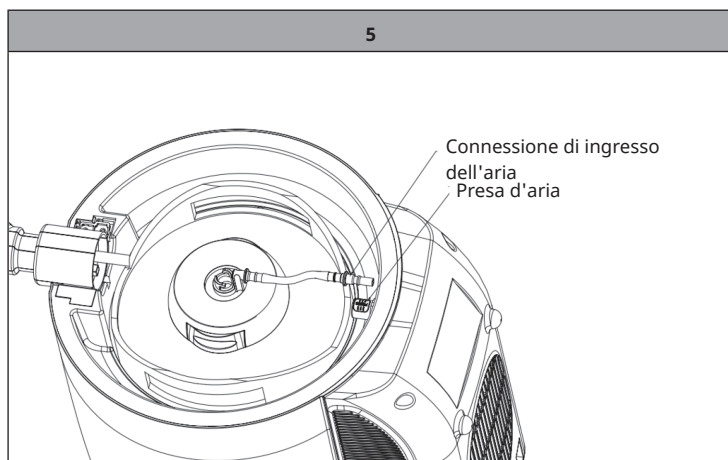
4. Controllare se il LED di rilevamento a infrarossi (come mostrato in immagine 3) in alto a sinistra e a destra all'interno del vano di raffreddamento del dispositivo è sporco o danneggiato. Se il fusto di birra non viene inserito nel vano di raffreddamento o viene rimosso, il dispositivo non può funzionare normalmente e sul pannello di controllo compare il codice "OP".



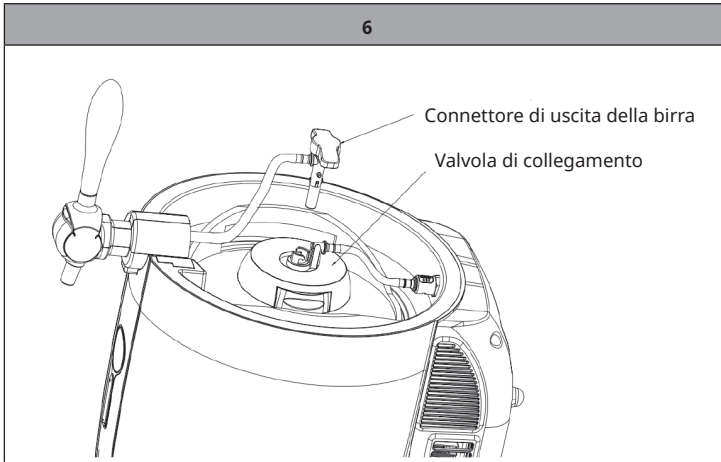
5. Rimuovere la copertura di protezione e il tubo della birra del fusto.
6. Allineare verticalmente la valvola di uscita della birra con il connettore al centro del lato superiore del fusto e inserirla immediatamente. Se si sente un clic, significa che la valvola di spillatura è stata collegata correttamente al fusto (v. immagine 4). Posizionare il fusto nel vano di raffreddamento del dispositivo dopo aver installato la valvola.



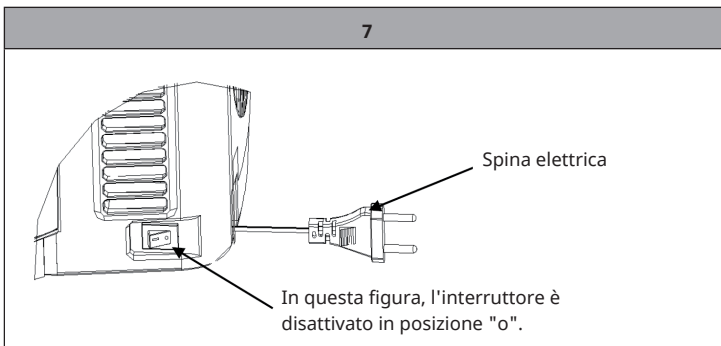
7. Inserire il connettore di sfiato rapido all'estremità del tubo della birra sulla valvola della connessione di ingresso dell'aria. Un leggero clic indica che il collegamento è stato realizzato con successo (v. immagine 5).



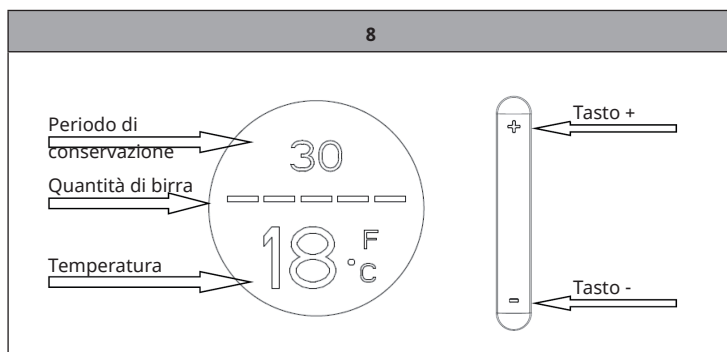
8. Inserire il connettore di uscita della birra all'estremità del tubo del rubinetto al centro dell'apertura di collegamento metallica della valvola e ruotarlo in senso orario per fissarlo (v. immagine 6).



9. Posizionare la copertura superiore (per ulteriori informazioni, vedere l'iscrizione sulla copertura superiore). Posizionare l'interruttore principale su "-". Il dispositivo inizierà a funzionare (impostare l'interruttore principale sulla posizione "o" per interrompere l'alimentazione del dispositivo) (v. immagine 7). **ATTENZIONE: prima di premere l'interruttore principale dell'alimentazione, accertarsi che le mani siano asciutte.**

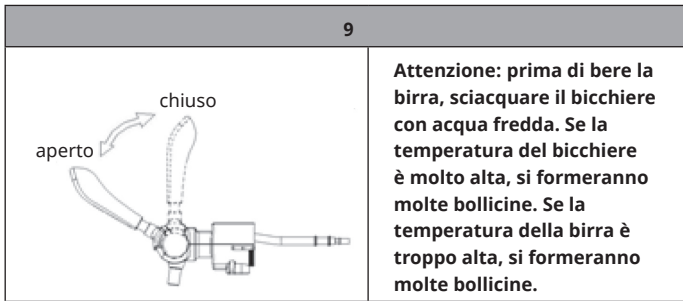


10. Sono necessarie 19-21 ore per raffreddare la birra a 3-4 °C con una temperatura ambiente di 22-24 °C. A questa temperatura ambiente, è possibile mantenere la temperatura nel dispositivo. Tuttavia, si consiglia di raffreddare il fusto di birra in frigorifero per almeno 12 ore prima di metterlo nell'impianto, in particolare se la temperatura ambiente supera i 25 °C.
11. Funzione del pannello di controllo (come mostrato in immagine 8).



- Giorni di conservazione: quando si inserisce un nuovo fusto di birra, il dispositivo inizia a registrare il numero di giorni di conservazione. Inizia un conto alla rovescia giornaliero da 30 a 0. Quando il numero raggiunge lo 0, significa che il fusto deve essere sostituito. Assicurarsi di annotare i giorni di conservazione. Se si desidera reinserire un fusto di birra aperto, è possibile aumentare il numero di giorni premendo + per 3 secondi o diminuirlo premendo - per 3 secondi.
- Assicurarsi che il dispositivo sia acceso durante la conservazione. (Se si desidera spegnere il dispositivo durante la conservazione, togliere prima il fusto di birra e metterlo in frigorifero a raffreddare).
- Regolazione della temperatura: la temperatura del frigorifero corrisponde alla temperatura precedentemente impostata. Premendo i tasti + o - sul pannello di controllo si può regolare la temperatura di raffreddamento. Ogni volta che si preme il tasto +, la temperatura aumenta di un grado. Ogni volta che si preme il tasto -, la temperatura diminuisce di un grado. Sullo schermo compare l'attuale temperatura del fusto. Premere un tasto qualsiasi per visualizzare la temperatura impostata e tornare alla temperatura attuale dopo 3 secondi. Premendo contemporaneamente i tasti + e -, è possibile passare da Fahrenheit a Celsius. La temperatura di raffreddamento del refrigeratore è regolabile tra 3 e 12 °C (37-54 °F).
- Il refrigeratore per birra è dotato di una funzione di memoria di spegnimento. Premere un tasto qualsiasi per verificare la temperatura impostata prima dello spegnimento.

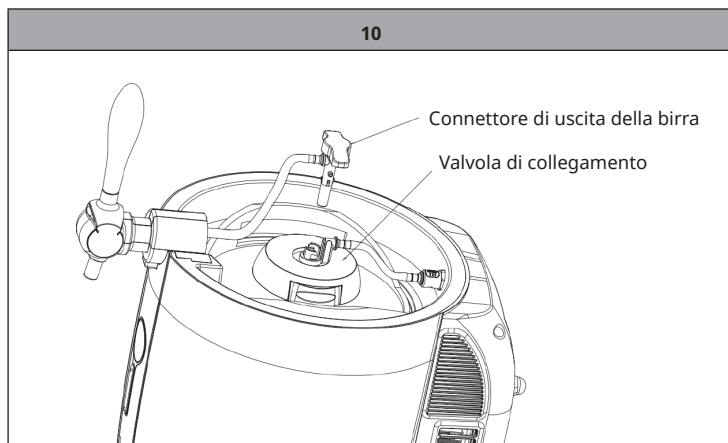
12. Quando l'impugnatura del rubinetto è chiusa verticalmente (come mostrato nella posizione "chiuso" dell'immagine 9), tirarla in avanti di 45 gradi per far uscire la birra dal rubinetto (come mostrato nella posizione "aperto" dell'immagine 9).



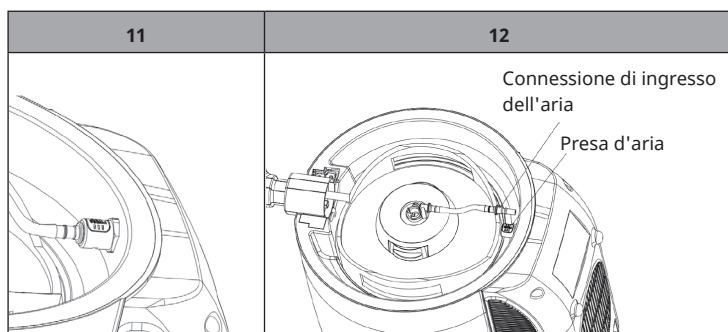
13. Quando si spilla la birra, inclinare il bicchiere verso l'uscita del rubinetto e aprire completamente l'impugnatura. Se l'impugnatura non è completamente aperta, si formano molte bollicine. È meglio spillare prima mezzo bicchiere di birra e poi fare una pausa prima di continuare. **Nota: l'uscita della birra non deve essere immersa nel bicchiere pieno, altrimenti si formano molte bollicine. Chiudere il rubinetto al termine del processo.**
14. È normale che si formino più bollicine quando si versano le prime 3 birre.
15. È normale che dall'imboccatura del rubinetto esca un breve flusso quando la birra nel fusto è finita. Lasciare andare l'impugnatura e chiudere il rubinetto.

CAMBIARE IL FUSTO DI BIRRA

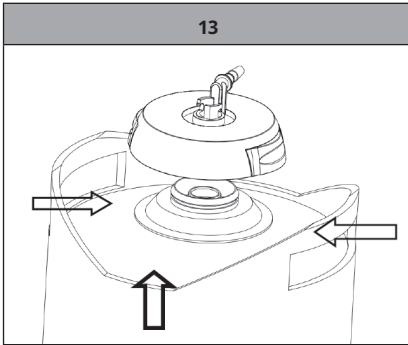
1. Aprire la copertura superiore del refrigeratore.
2. Spingere verso il basso il connettore rapido all'estremità del tubo della birra sull'impianto di spillatura, contemporaneamente ruotare il connettore in senso antiorario dalla posizione di innesto della valvola ed estrarre poi il connettore (come mostrato in immagine 10).



3. Tenere premuto il tasto bianco della presa d'aria (come mostrato in immagine 12).



4. Rimuovere dal dispositivo il fusto vuoto con la valvola.
5. Premere i tasti destro e sinistro della valvola per estrarla dal fusto vuoto (come mostrato in immagine 13).

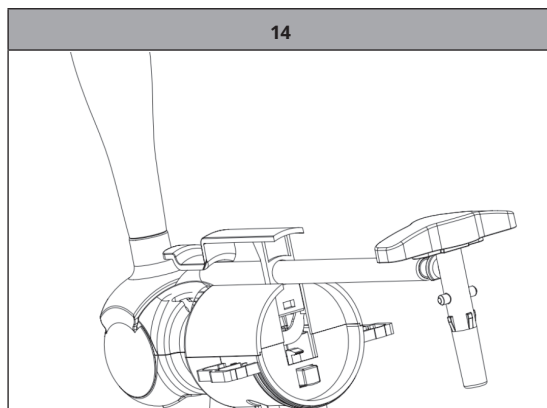


6. Prendere un nuovo fusto di birra e ripetere i passaggi da 5 a 9 della sezione "Installazione e utilizzo".

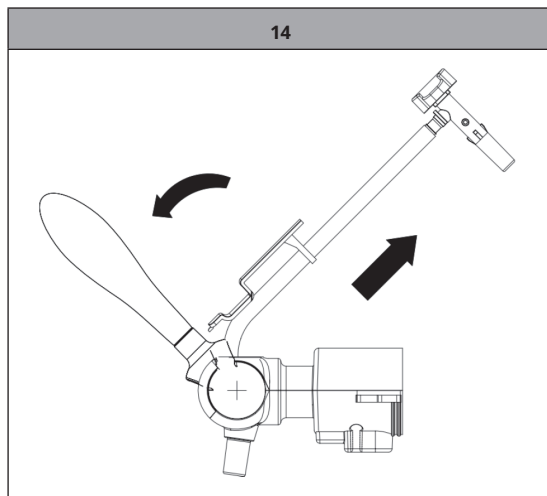
PULIZIA DEL TUBO DELLA BIRRA E DELLA VALVOLA

Quando si utilizza il dispositivo per la prima volta o dopo un lungo periodo (si consiglia di pulirlo una volta alla settimana), pulirlo completamente con un panno asciutto. Pulire il tubo della birra del rubinetto e la valvola del fusto con acqua calda. Il gruppo del tubo della birra può essere rimosso in questo modo:

1. Tenendo premuto il tasto sul retro del rubinetto, il gruppo del tubo della birra e la copertura superiore rimovibile del rubinetto si estraggono automaticamente insieme (come mostrato in immagine 14).



2. Tirare l'impugnatura in avanti di 45 gradi per aprire il rubinetto ed estrarre il tubo della birra (v. immagine 15). Il gruppo del tubo della birra può essere installato in ordine inverso.



Nota: non pulire il rubinetto e gli altri componenti in lavastoviglie. Non utilizzare prodotti detergenti, ma solo acqua.

CORREZIONE DEGLI ERRORI

Problema	Possibile causa	Soluzione
Il rubinetto non funziona/non si può spillare la birra.	Il tubo della birra è collegato male.	Collegare correttamente il tubo flessibile.
	Non c'è alcun fusto nel dispositivo o il fusto è vuoto.	Sostituire il fusto.
	Il connettore rapido di ingresso dell'aria non è installato correttamente.	Collegare il connettore rapido per l'ingresso dell'aria.
Troppe bollicine quando si versa.	La birra non viene spillata correttamente.	Aprire rapidamente il rubinetto al massimo. Controllare la distanza corretta tra il bicchiere e il rubinetto quando si spilla la birra. In genere, l'altezza è compresa tra 2 e 2,5 cm. Le bollicine normali devono essere grosse e color crema.
	La temperatura della birra è alta (meglio a 3-5 °C).	Raffreddare la birra a 3-5 °C.
	Il fusto è stato agitato prima dell'uso.	Mettere da parte il fusto per un po', finché non ci saranno più bollicine.
	Il fusto è quasi vuoto.	Sostituire il fusto.
La birra esce troppo lentamente.	Corpo estraneo nel tubo di uscita.	Rimuovere il tubo della birra per la pulizia o sostituirlo.
	Perdita nel tubo di collegamento o in quello di uscita.	Controllare se il tubo perde o meno; in tal caso, sostituirlo.

AVVISO DI SMALTIMENTO



Se nel vostro Paese sono vigenti regolamenti legislativi relativi allo smaltimento di dispositivi elettrici ed elettronici, questo simbolo sul prodotto o sull'imballaggio indica che non è consentito smaltire questo prodotto insieme ai rifiuti domestici. Il dispositivo deve invece essere portato in un centro di raccolta per il riciclaggio di dispositivi elettrici ed elettronici. Lo smaltimento conforme tutela l'ambiente e salvaguarda la salute del prossimo da conseguenze negative. Informazioni riguardanti il riciclaggio e lo smaltimento di questo prodotto sono disponibili presso l'amministrazione locale o il servizio di smaltimento dei rifiuti.

PRODUTTORE E IMPORTATORE (UK)

Produttore:

Chal-Tec GmbH, Wallstraße 16, 10179 Berlino, Germania.

Importatore per la Gran Bretagna:

Berlin Brands Group UK Ltd

PO Box 1145

Oxford, OX1 9UW

United Kingdom



KLARSTEIN