

# FARGO

Kühlschrank  
Fridge  
Frigorífico  
Réfrigérateur  
Frigorifero

10045043 10045044



COOKING  
OOKINGCOO  
KINGCOOKIN  
INGCOOKING  
COOKINGCO  
OOKINGCOO  
KINGCOOKIN  
INGCOOKING

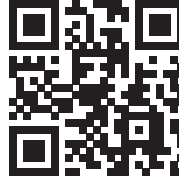
## KLARSTEIN

[www.klarstein.com](http://www.klarstein.com)



**Sehr geehrter Kunde,**

wir gratulieren Ihnen zum Erwerb Ihres Gerätes. Lesen Sie die folgenden Hinweise sorgfältig durch und befolgen Sie diese, um möglichen Schäden vorzubeugen. Für Schäden, die durch Missachtung der Hinweise und unsachgemäßen Gebrauch entstehen, übernehmen wir keine Haftung. Scannen Sie den folgenden QR-Code, um Zugriff auf die aktuellste Bedienungsanleitung und weitere Informationen rund um das Produkt zu erhalten.



<b>ES</b>	Escanee el código QR para descargar el manual de instrucciones más reciente en su idioma.
<b>FR</b>	Scannez le QR code pour télécharger le mode d'emploi à jour dans votre langue.
<b>IT</b>	Scansionate il codice QR per scaricare il manuale d'uso attuale nella vostra lingua.

English 25  
 Français 49  
 Italiano 69  
 Español 89

---

## INHALT

---

Sicherheitshinweise	4
Geräteübersicht	8
Installation	9
Operation	14
Empfohlene Temperatureinstellungen	15
Reinigung und Wartung	17
Fehlersuche und Fehlerbehebung	18
Produktdatenblatt	20
Spezielle Entsorgungshinweise für Verbraucher in Deutschland	22
Hinweise zur Entsorgung	24
Hersteller & Importeur (UK)	24

---

## TECHNISCHE DATEN

---

Artikelnummer	10045043	10045044
Stromversorgung	220-240 V ~ 50 Hz	

---

## SICHERHEITSHINWEISE

---

### Hinweise zur Sicherheit von Kindern und gefährdeten Personen

- Dieses Gerät kann von Kindern ab 8 Jahren und Personen mit eingeschränkten körperlichen, sensorischen oder geistigen Fähigkeiten oder fehlender Erfahrung und Kenntnissen verwendet werden, wenn sie bei der Benutzung beaufsichtigt werden oder eine Einweisung in die sichere Handhabung des Geräts erhalten haben und die damit verbundenen Gefahren verstehen.
- Kinder im Alter von 3 bis 8 Jahren dürfen Kühlgeräte mit Lebensmitteln befüllen und Lebensmittel entnehmen.
- Achten Sie darauf, dass Kinder nicht mit dem Gerät spielen.
- Die Reinigung und Wartung des Geräts darf nur dann von Kindern vorgenommen werden, wenn sie mindestens 8 Jahre alt sind und dabei beaufsichtigt werden.
- Halten Sie alle Verpackungen von Kindern fern. Es besteht Erstickungsgefahr.
- Wenn Sie das Gerät entsorgen, ziehen Sie den Stecker aus der Steckdose, schneiden Sie das Netzkabel ab und entfernen Sie die Tür. Dadurch wird verhindert, dass sich spielende Kinder am Gerät verletzen, einen Schlag bekommen oder sich darin einschließen.
- Wenn dieses Gerät ein älteres Gerät mit einem Federschloss und einem Riegel an der Tür oder am Deckel ersetzt, machen Sie das Federschloss und den Riegel unbrauchbar, bevor Sie das alte Gerät entsorgen. Dadurch wird verhindert, dass sich Kinder darin einschließen und ersticken.

### Allgemeine Hinweise

- Halten Sie Lüftungöffnungen im Gerätegehäuse oder im Einbauschrank frei von Hindernissen.
- Verwenden Sie keine mechanischen Vorrichtungen oder andere Mittel zur Beschleunigung des Abtauvorgangs.
- Beschädigen Sie den Kältemittelkreislauf nicht.
- Verwenden Sie keine anderen elektrischen Geräte, wie Eismaschinen, im Inneren von Kühlgeräten, es sei denn, sie sind vom Hersteller für diesen Zweck zugelassen.
- Falls sich eine Glühbirne im Gerät befindet, berühren Sie sie nicht. Wenn sie über einen längeren Zeitraum eingeschaltet war, kann sie sehr heiß werden. Die mit diesem Gerät gelieferte Glühbirne ist eine Speziallampe, die nur mit dem mitgelieferten Gerät verwendet werden darf. Diese Glühbirne ist nicht für die Beleuchtung im Haushalt geeignet. Benutzen Sie das Gerät nicht ohne die Glühbirne.
- Achten Sie beim Aufstellen des Geräts darauf, dass das Netzkabel nicht eingeklemmt oder beschädigt wird.
- Lagern Sie in diesem Gerät keine explosiven Stoffe wie Spraydosen mit einem brennbaren Treibmittel.
- Achten Sie während des Transports und der Installation des Geräts darauf, dass keine Komponenten des Kältemittelkreislaufs beschädigt werden.

- Vermeiden Sie in der Nähe des Geräts offene Flammen und Zündquellen.
- Lüften Sie den Raum, in dem sich das Gerät befindet, gründlich und regelmäßig.
- Es ist gefährlich dieses Produkt in irgendeiner Weise zu modifizieren. Jede Beschädigung des Kabels kann einen Kurzschluss, Brand oder elektrischen Schlag verursachen.
- Alle elektrischen Komponenten, wie Stecker, Netzkabel und Kompressor, müssen von einem zertifizierten Servicecenter oder von qualifiziertem Servicepersonal ausgetauscht werden.
- Das Netzkabel darf nicht verlängert werden.
- Achten Sie darauf, dass der Netzstecker nicht gequetscht oder beschädigt wird. Ein gequetschter oder beschädigter Netzstecker kann sich überhitzen und einen Brand verursachen.
- Achten Sie darauf, dass Sie jederzeit an den Netzstecker des Geräts gelangen können.
- Ziehen Sie nicht am Netzkabel.
- Wenn die Steckdose lose ist, stecken Sie den Netzstecker nicht ein. Es besteht die Gefahr eines Stromschlags oder Brandes.
- Dieses Gerät ist schwer. Seien Sie vorsichtig, wenn Sie es bewegen.
- Berühren Sie das Gefrierfach nicht, wenn Ihre Hände feucht oder nass sind, da dies zu Hautabschürfungen oder Kälteverbrennung führen kann.
- Stellen Sie das Gerät nicht in direktes Sonnenlicht.
- Dieses Gerät ist für den Einsatz im Haushalt und in ähnlichen Umgebungen vorgesehen. Dazu zählen:
  - Personalküchen in Geschäften, Büros und anderen Arbeitsumgebungen
  - Bauernhöfe, Hotels, Motels und anderen Wohneinrichtungen
  - Pensionen, die Frühstück anbieten (Bed & Breakfasts)
  - Catering und ähnliche Anwendungen außerhalb des Einzelhandels

Dieses Gerät enthält das Kältemittel Isobutan (R600a), ein Naturgas mit hoher Umweltverträglichkeit, aber brennbar. Obwohl es brennbar ist, schädigt es nicht die Ozonschicht und verstärkt nicht den Treibhauseffekt. Die Verwendung dieses Kältemittels führt zu einer etwas höheren Geräusentwicklung des Gerätes. Zusätzlich zum Kompressorgeräusch können Sie den Fluss des Kältemittels hören. Dies ist unvermeidlich und hat keine negative Wirkung auf die Leistung des Gerätes. Seien Sie während des Transports vorsichtig, so dass der Kältemittelkreislauf nicht beschädigt wird. Kältemittellecks können die Augen reizen.

## Hinweise zum täglichen Gebrauch

- Legen Sie keine heißen Lebensmittel in das Gerät.
- Legen Sie die Lebensmittel nicht direkt an die Rückwand.
- Tiefgefrorene Lebensmittel dürfen nach dem Auftauen nicht wieder eingefroren werden.
- Lagern Sie verpackte Tiefkühlkost entsprechend den Anweisungen der Tiefkühlkosthersteller.
- Stellen Sie keine kohlenensäurehaltigen Sprudelgetränke in das Gefrierfach, da sie durch den entstehenden Druck explodieren und das Gerät beschädigen können.
- Öffnen Sie die Tür so selten wie möglich.
- Lassen Sie die Tür nicht zu lange offen.
- Stellen Sie den Thermostat nicht zu niedrig ein.
- Lassen Sie zur Senkung des Energieverbrauchs alle Zubehörteile, wie Schubladen, Regale oder Ablagen im Gerät.

## Hinweise zur Installation

- Packen Sie das Gerät aus und prüfen Sie, ob es Schäden aufweist. Schließen Sie das Gerät nicht an, wenn es beschädigt ist. Melden Sie eventuelle Schäden sofort an den Hersteller. Bewahren Sie die Originalverpackung für einen eventuellen Rückversand auf.
- Warten Sie vor dem Anschluss des Geräts mindestens vier Stunden, damit sich das Kühlmittel im Kühlkreislauf verteilt.
- Achten Sie auf eine ausreichende Luftzirkulation um das Gerät herum. Andernfalls kann sich das Gerät überhitzen.
- Die Abstandhalter am Gerät sollten nach Möglichkeit an der Wand anliegen. Damit werden Verbrennungen vermeiden, die durch Berühren des heißen Kompressors oder Kondensators entstehen.
- Das Gerät darf nicht in der Nähe von Heizkörpern oder Herden aufgestellt werden.
- Stellen Sie sicher, dass der Netzstecker nach der Installation des Geräts jederzeit zugänglich ist.
- Installieren Sie dieses Gerät an einem Ort, an dem die Umgebungstemperatur der auf dem Typenschild des Geräts angegebenen Klimaklasse entspricht:

<b>SN</b>	Niedrig	Dieses Kühlgerät ist für den Einsatz bei Umgebungstemperaturen von 10-32 °C vorgesehen.
<b>N</b>	Gemäßigt	Dieses Kühlgerät ist für den Einsatz bei Umgebungstemperaturen von 16-32 °C vorgesehen.
<b>ST</b>	Subtropisch	Dieses Kühlgerät ist für den Einsatz bei Umgebungstemperaturen von 16-38 °C vorgesehen.
<b>T</b>	Tropisch	Dieses Kühlgerät ist für den Einsatz bei Umgebungstemperaturen von 16-43 °C vorgesehen.

## Hinweise zu Reinigung und Wartung

- Schalten Sie das Gerät vor der Reinigung und Wartung aus und ziehen Sie den Netzstecker aus der Steckdose.
- Reinigen Sie das Gerät nicht mit Metallgegenständen. Verwenden Sie keine scharfen Gegenstände, um den Frost aus dem Gerät zu entfernen. Verwenden Sie einen Kunststoffschaber.
- Alle elektrischen Arbeiten, die für die Wartung des Geräts erforderlich sind, sollten von einem qualifizierten Elektriker oder einer kompetenten Person durchgeführt werden.

## Besondere Hinweise für Kühlschränke und Kühlgeräte mit Tiefkühlfächern

- Kinder im Alter von 3 bis 8 Jahren dürfen Kühlgeräte mit Lebensmitteln befüllen und Lebensmittel entnehmen.
- Achten Sie bei der Positionierung des Gerätes darauf, dass das Netzkabel nicht eingeklemmt oder beschädigt ist.
- Achten Sie darauf, dass sich keine Mehrfachsteckdosen oder Netzteile auf der Rückseite des Geräts befinden.

Um eine Kontamination von Lebensmitteln zu vermeiden, beachten Sie bitte die folgenden Anweisungen:

- Ein längeres Öffnen der Tür kann zu einem deutlichen Temperaturanstieg in den Fächern des Gerätes führen.
- Reinigen Sie regelmäßig Oberflächen, die mit Lebensmitteln in Berührung kommen können. Reinigen Sie regelmäßig den Wasserablauf.
- Lagern Sie rohes Fleisch und Fisch in geeigneten Behältern im Kühlschrank, damit Fleisch und Fisch nicht mit anderen Lebensmitteln in Berührung kommt oder auf diese tropft.

## Hinweise zu Tiefkühlfächern

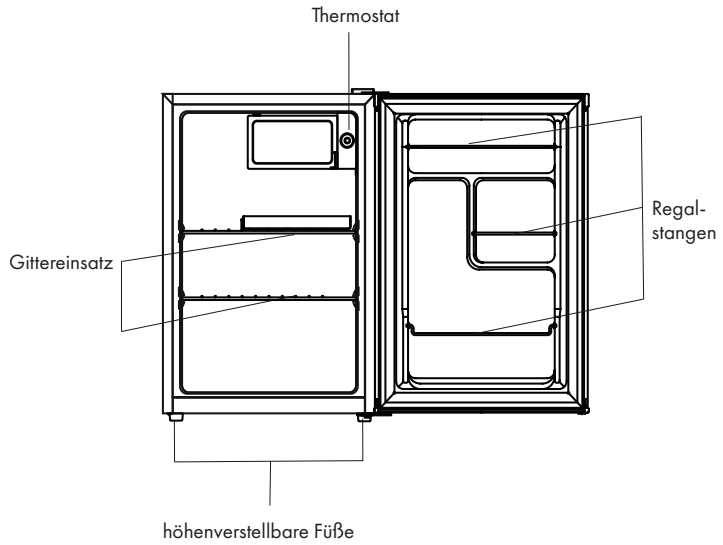
- Zwei-Sterne-Tiefkühlfächer eignen sich für die Lagerung von vorgefrorenen Lebensmitteln, die Lagerung oder Herstellung von Eiscreme und die Herstellung von Eiswürfeln.
- Ein-, Zwei- und Drei-Sterne-Tiefkühlfächer sind nicht für das Einfrieren von frischen Lebensmitteln geeignet.
- Wenn das Kühlgerät über einen längeren Zeitraum leer bleibt, schalten Sie es aus, lassen Sie es abtauen, reinigen Sie es, trocknen Sie es und lassen Sie die Tür offen, damit sich kein Schimmel im Gerät bildet.



### WARNUNG

Achten Sie bei Gebrauch, Wartung und Entsorgung des Gerätes auf das linke Symbol, das sich auf der Rückseite oder am Kompressor des Gerätes befindet. Dieses Symbol warnt vor möglichen Bränden. In den Kältemittelleitungen und im Kompressor befinden sich brennbare Stoffe. Halten Sie das Gerät bei Gebrauch, Wartung und Entsorgung von Feuerquellen fern.

# GERÄTEÜBERSICHT



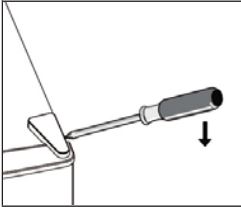
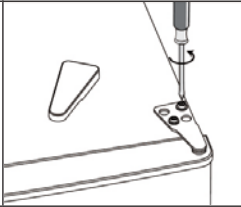
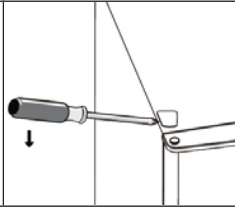


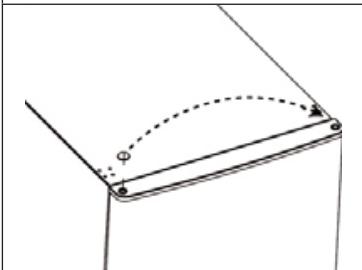
## INSTALLATION

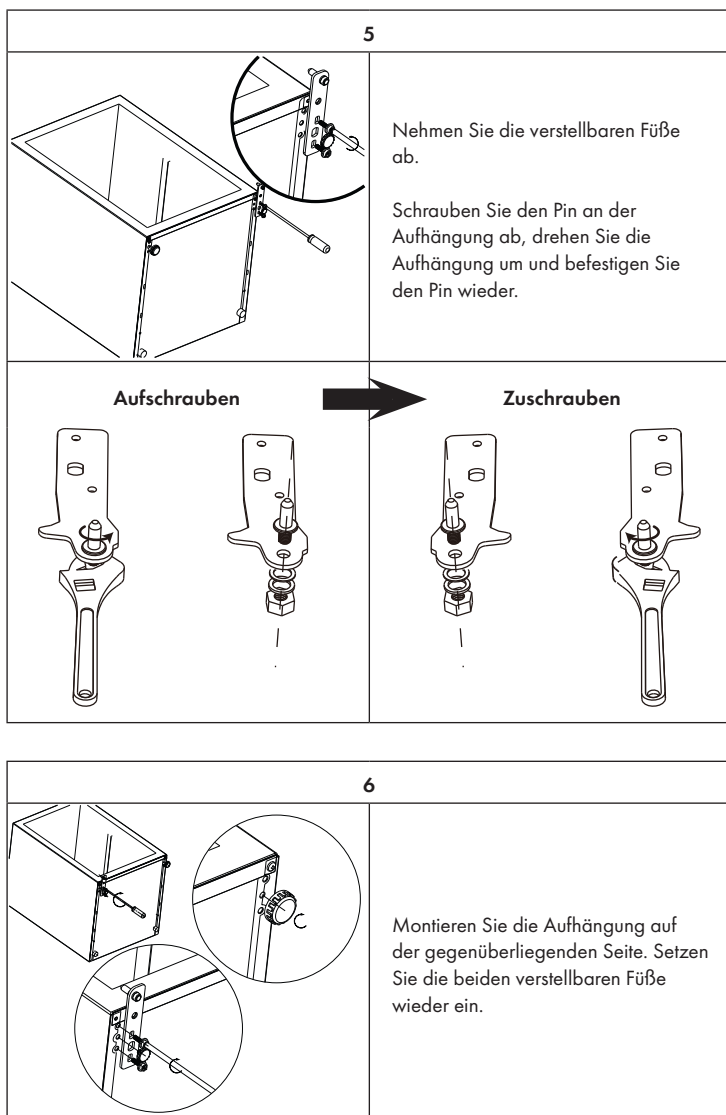
### So drehen Sie die Tür

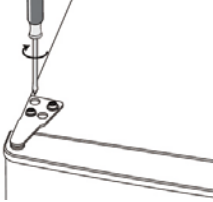
Benötigte Werkzeuge: Flacher Schraubenzieher, Kreuzschlitz-Schraubenzieher, Sechskantschlüssel.

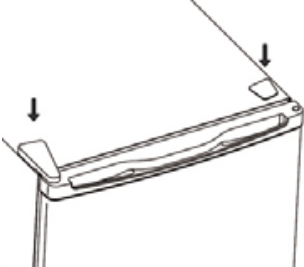
- Versichern Sie sich, dass der Strom ausgeschaltet ist.
- Neigen Sie das Gerät leicht nach hinten und lehnen Sie es an eine feste Wand.
- Bewahren Sie alle Teile bis zur erneuten Installation gut auf.
- Legen Sie das Gerät nicht auf den Boden, der Kühlkreislauf könnte sonst beschädigt werden.
- Lassen Sie sich beim Entfernen der Türen und bei der erneuten Installation von einer zweiten Person helfen.

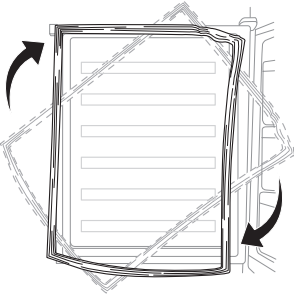
1	2	3
		
<p>Entfernen Sie die obere rechte Scharnier-Abdeckung.</p>	<p>Lösen Sie die Schrauben und entfernen Sie das Scharnier.</p>	<p>Entfernen Sie die obere linke Schrauben-Abdeckung.</p>

4	
	<p>Schieben Sie die Blende von der linken Seite auf die rechte Seite. Heben Sie die Tür oben heraus und stellen Sie diese auf einen weichen Untergrund.</p>



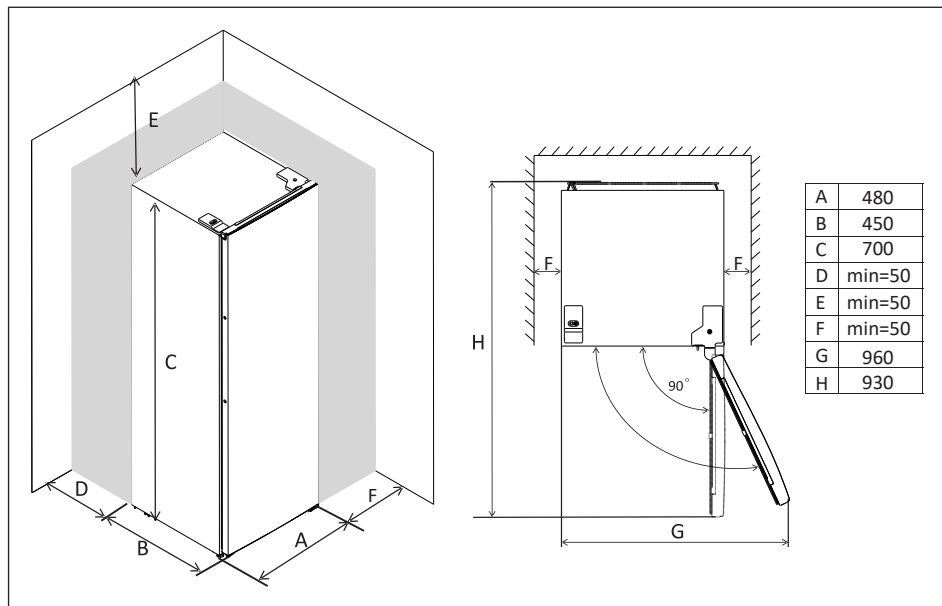
7	8	
<p>Setzen Sie die Tür wieder ein. Stellen Sie sicher, dass die Tür horizontal und vertikal so ausgerichtet ist, dass die Dichtungen auf allen Seiten abschließen, bevor Sie das obere Scharnier endgültig festziehen.</p>		<p>Setzen Sie das Scharnier wieder ein und schrauben Sie es an die Oberseite des Gerätes fest. Ziehen Sie bei Bedarf mit einem Schraubenschlüssel nach.</p>

9	
	<p>Setzen Sie die Scharnier-Abdeckung und die Schrauben-Abdeckung wieder auf.</p>

10	
	<p>Lösen Sie die Türdichtungen des Kühlschranks und bringen Sie sie nach dem Drehen wieder an.</p>

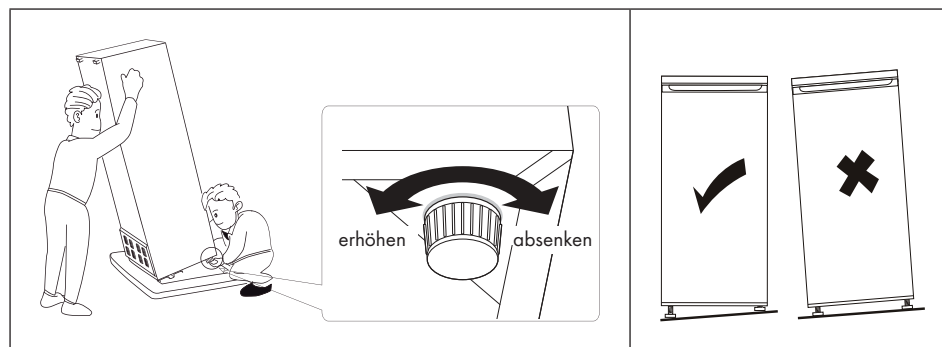
## Abmessungen

- Lassen Sie ausreichend Platz zum Öffnen der Tür.



## Kühlschrank waagrecht ausrichten

- Stellen Sie die beiden FüÙe an der Vorderseite ein, um den Kühlschrank waagrecht auszurichten.
- Wenn das Gerät nicht waagrecht ausgerichtet ist, kann es sein, dass die Tür an den Magnetsichtungen nicht richtig schließt.



## Standort

- Das Gerät sollte weit entfernt von Wärmequellen wie Heizkörpern, Boilern und direkter Sonneneinstrahlung aufgestellt werden.
- Stellen Sie sicher, dass die Luft an der Rückseite des Gehäuses frei zirkulieren kann.
- Wenn das Gerät unter einem überhängenden Oberschrank aufgestellt wird, muss der Mindestabstand zwischen der Oberseite des Kühlschranks und dem Oberschrank mindestens 50 mm betragen, um eine optimale Leistung zu gewährleisten. Idealerweise sollte das Gerät jedoch nicht unter überhängenden Oberschränken aufgestellt werden. Durch Verstellen der beiden Füße an der Unterseite des Kühlschranks können Sie den Kühlschrank genau ausrichten.
- Der Kühlschrank ist nicht zum Einbau geeignet und muss frei stehen.



### WARNUNG

Stromschlaggefahr! Das Gerät muss vom Stromnetz getrennt werden können. Stellen Sie sicher, dass der Stecker nach der Installation leicht zugänglich ist.

## Stomanschluss

- Prüfen Sie vor der Benutzung die Spannung auf dem Typenschild. Schließen Sie das Gerät nur an Steckdosen an, die der Spannung des Geräts entsprechen.
- Das Gerät muss geerdet sein. Der Stecker der Netzanschlussleitung ist dafür mit einem Kontakt versehen. Wenn die Haushaltssteckdose nicht geerdet ist, schließen Sie das Gerät entsprechend den geltenden Vorschriften an eine separate Erdung an und ziehen Sie einen qualifizierten Elektriker hinzu.
- Der Hersteller übernimmt keine Haftung, wenn die oben genannten Sicherheitsvorkehrungen nicht eingehalten werden.

## OPERATION

### Erste Verwendung

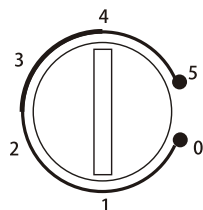
#### Den Innenraum reinigen

Reinigen Sie vor der Inbetriebnahme des Geräts den gesamten Innenraum, inklusive des Zubehörs, mit lauwarmem Wasser und einem neutralen Reinigungsmittel, um den Geruch nach neuem Gerät zu entfernen. Trocknen Sie das gesamte Gerät anschließend gründlich.

#### Temperatureinstellung

Stecken Sie den Netzstecker des Geräts ein. Die Innentemperatur wird durch ein Thermostat kontrolliert. Es gibt 6 (8) verschiedene Einstellungen. „1“ ist die wärmste Einstellung und „5“ (7) ist die kälteste Einstellung. Bei „0“ ist das Gerät aus.

Hinweis: Das Gerät kann nicht bei der richtigen Temperatur laufen, wenn das Gerät sich an einem zu warmen Ort befindet oder die Tür zu häufig geöffnet wird.



#### Positionierung der Türablagen

Um Lebensmittel oder Getränke unterschiedlicher Größe zu lagern, können die Türablagen in verschiedenen Höhen angebracht werden. Gehen Sie wie folgt vor, um die Einlegeböden einzustellen.

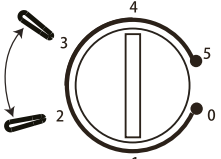
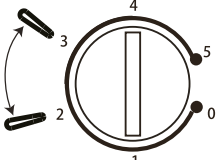
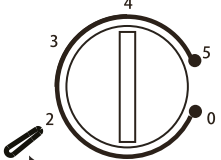
1. Ziehen Sie das Regal frei.
2. Wählen Sie eine geeignete Position und drücken Sie den Regalboden gegen zwei konvexe Platten, bis er vollständig blockiert ist.

#### Auftauen

Tiefgefrorene oder gefrorene Lebensmittel können vor der Verwendung in einem Kühlschrankfach oder bei Raumtemperatur aufgetaut werden. Platzieren Sie die tiefgefrorenen Lebensmittel in einem Teller oder einer Schüssel, um zu verhindern, dass das Tauwasser in den Kühlschrank gelangt. Im Kühlschrank können keine Lebensmittel eingefroren werden.

## Empfohlene Temperatureinstellungen

Bei der empfohlenen Einstellung beträgt die optimale Lagerzeit von Lebensmitteln nicht mehr als 3 Tage. Bei anderen Einstellungen kann sich die Lagerzeit verkürzen.

Umgebungstemperatur	Gefrierfach	Kühlschrank	
Sommer	-		2-3
Übergangszeit	-		2-3
Winter	-		1-2

## Täglicher Gebrauch

Legen Sie unterschiedliche Lebensmittel in unterschiedliche Fächer, wie in der folgenden Tabelle beschrieben:

Aufbewahrungsort	Lebensmittelart
Türfächer	Lebensmittel mit natürlichen Konservierungsstoffen, wie Marmeladen oder Säfte, Getränke oder Gewürze. Legen Sie keine verderblichen Lebensmittel in die Türfächer
Schublade	Obst, Kräuter und Gemüse sollten separat in der Schublade gelagert werden. Lagern Sie Bananen, Zwiebeln, Kartoffeln und Knoblauch nicht im Kühlschrank.
Mittleres Kühlregal	Milchprodukte und Eier.
Oberes Kühlregal	Lebensmittel, die nicht gekocht werden müssen, sowie verzehrfertige Lebensmittel, Wurstwaren oder Speisereste.

## Kühlen von frischen Lebensmitteln

- Geben Sie keine warmen oder dampfenden Lebensmittel in den Kühlschrank.
- Wickeln Sie Lebensmittel immer ein oder verstauen Sie sie in luftdicht verschließbaren Behältern. Das gilt besonders für stark riechende Lebensmittel.
- Achten Sie darauf, dass die Luft zwischen den Lebensmitteln im Kühlschrank frei zirkulieren kann.
- Wickeln Sie jegliche Art von Fleisch in Plastikfolie ein und lagern Sie es maximal 2 Tage in dem Regal, direkt über der Gemüseschublade.
- Gekochte Lebensmittel können in jedem der Regale platziert werden.
- Lagern Sie frisches Obst und Gemüse im Gemüsefach.
- Verpacken Sie Butter und Käse in luftdicht verschließbare Behälter, Aluminiumfolie oder Frischhaltefolie.
- Verstauen sie Milchflaschen oder Milchpackungen nur im geschlossenen Zustand im Türfach.
- Lagern Sie Bananen, Zwiebeln, Kartoffeln und Knoblauch nicht im Kühlschrank.

## Auftauen gefrorener Lebensmittel

Gefrorene Lebensmittel können vor der Verwendung in einem der Kühlschrankfächer oder bei Raumtemperatur aufgetaut werden. Geben Sie die gefrorenen Lebensmittel in eine Schale, um Kondenswasser aufzufangen, das beim Auftauen entsteht.

Dieser Kühlschrank ist nicht zum Einfrieren von Lebensmitteln geeignet.



## REINIGUNG UND WARTUNG

Aus hygienischen Gründen sollte der Innenraum, einschließlich Innenausstattung, regelmäßig gereinigt werden.



### VORSICHT

Verletzungsgefahr! Schalten Sie das Gerät vor der Reinigung aus und ziehen Sie den Stecker aus der Steckdose, um Stromschlägen vorzubeugen.

### Abtauen

Der Verdampfer wird nach und nach mit Frost bedeckt. Dieser sollte entfernt werden. Verwenden Sie niemals scharfe Metallwerkzeuge, um das Eis vom Verdampfer abzukratzen, da Sie den Verdampfer dadurch beschädigen könnten. Wenn das Eis auf dem Verdampfer sehr dick wird, sollten Sie das Gerät vollständig abtauen. Gehen Sie folgendermaßen vor:

- Ziehen Sie den Stecker aus der Steckdose.
- Nehmen Sie alle im Kühlschrank gelagerten Lebensmittel heraus, wickeln Sie sie in mehrere Lagen Zeitungspapier und lagern Sie sie an einem kühlen Ort.
- Lassen Sie die Kühlschranktür offen stehen und stellen Sie eine Schale unter das Gerät, um das Tauwasser aufzufangen.
- Wischen Sie den Kühlschrank nach dem Abtauen gründlich trocken.
- Stecken Sie den Stecker in die Steckdose, um das Gerät wieder in Betrieb zu nehmen.

### Reinigung des Gerätes

- Entfernen Sie alle Regale und das Gemüsefach. Entfernen Sie zuerst das untere Türfach, damit Sie das Gemüsefach entnehmen können.
- Wischen Sie das Innere des Gerätes mit einem feuchten Lappen und etwas Spülmittel ab. Wischen Sie anschließend mit klarem, warmem Wasser nach.
- Waschen Sie die Regale und das Gemüsefach in Wasser mit Spülmittel ab und trocknen Sie die Teile ab, bevor Sie sie wieder ins Gerät setzen. Reinigen Sie die Außenseite des Gerätes mit einem feuchten Lappen.
- Das Gitter des Kondensators auf der Rückseite des Gerätes und die angrenzenden Bauteile können mit einem weichen Bürstenaufsatz abgesaugt werden.

### Reinigungstipps

Auf der Außenseite des Gerätes kann sich Kondenswasser bilden. Dies kann auf eine Änderung der Raumtemperatur zurückzuführen sein. Wischen Sie das Kondenswasser ab. Wenn das Problem weiterhin besteht, wenden Sie sich bitte an einen qualifizierten Techniker.

## Wartung

- Wenn Sie das Gerät bewegen, halten Sie es an den Seiten oder am Boden fest. Halten Sie es nicht an den Kanten der Oberseite fest.
- Das Gerät sollte von einem autorisierten Techniker gewartet werden und es sollten nur Original-Ersatzteile verwendet werden. Versuchen Sie auf keinen Fall, das Gerät selbst zu reparieren. Reparaturen durch unerfahrene Personen können zu Verletzungen oder schweren Funktionsstörungen führen.
- Wenn das Gerät längere Zeit nicht benutzt wird, trennen Sie es vom Stromnetz. Entnehmen Sie alle Lebensmittel und reinigen Sie das Gerät. Lassen Sie die Tür offen, um unangenehme Gerüche zu vermeiden.

---

## FEHLERSUCHE UND FEHLERBEHEBUNG

---

Problem	Mögliche Ursache	Lösungsansatz
Das Gerät läuft nicht.	Der Temperaturregler steht auf „0“.	Stellen Sie den Temperaturregler auf eine andere Ziffer, um das Gerät einzuschalten.
	Kein Strom.	Stecken Sie den Stecker ein.
	Die Sicherung ist kaputt.	Ersetzen Sie die Sicherung.
	Die Steckdose ist kaputt.	Stecken Sie das Gerät in eine andere Steckdose.
Die Lebensmittel sind zu warm.	Die Temperatur ist nicht richtig eingestellt.	Stellen Sie die Temperatur richtig ein.
	Die Tür stand zu lange offen.	Öffnen Sie die Tür so kurz wie möglich.
	Es wurde eine große Menge Lebensmittel in den Kühlschrank gelegt.	Wählen Sie kurzzeitig eine niedrigere Temperatur.
	Das Gerät steht in der Nähe einer Wärmequellen.	Stellen Sie das Gerät nicht neben Wärmequellen.
Das Gerät kühlt zu stark.	Die Temperatur ist zu niedrig eingestellt.	Wählen Sie kurzzeitig eine höhere Temperatur.

<b>Problem</b>	<b>Mögliche Ursache</b>	<b>Lösungsansatz</b>
Ungewöhnliche Geräusche.	Das Gerät steht nicht gerade.	Gleichen Sie Unebenheiten mit den verstellbaren Füßen aus.
	Das Gerät berührt Wände oder andere Flächen.	Achten Sie darauf, dass das Gerät frei steht.
	Ein Gegenstand im Innern des Geräts berührt eine Wand.	Achten Sie darauf, dass die Lebensmittel auf den Ablagen keine Wände berühren.

# PRODUKTDATENBLATT


Angaben nach Verordnung (EU) Nr. 2019/2016

<b>Name oder Handelsmarke des Herstellers:</b> Klarstein				
<b>Adresse des Herstellers:</b> Wallstraße 16, 10179 Berlin, Deutschland.				
<b>Artikelnummer:</b> 10045043, 10045044				
<b>Art des Kühlgeräts:</b>				
Geräuscharmes Gerät:	nein	Bauart:	freistehend	
Weinlagerschrank:	nein	Anderes Kühlgerät:	ja	
<b>Allgemeine Produktparameter:</b>				
Parameter		Wert	Parameter	Wert
Abmessungen (mm)	Höhe	640	Gesamtrauminhalt (in dm <sup>3</sup> oder l)	67
	Breite	440		
	Tiefe	510		
EEL	99	Energieeffizienzklasse	E	
Luftschallemissionen (in dB(A) re 1 pW)	39	Luftschallemissionsklasse	C	
Jährlicher Energieverbrauch (in kWh/a)	82	Klimaklasse:	gemäßigt, subtropisch	
Mindest-Umgebungstemperatur (in °C), für die das Kühlgerät geeignet ist	16	Höchstumgebungstemperatur (in °C), für die das Kühlgerät geeignet ist	38	
Winterschaltung	nein			

<b>Fachparameter:</b>					
Fachtyp		Fachparameter und -werte			
		Rauminhalt des Fachs (in dm <sup>3</sup> oder l)	Empfohlene Temperatureinstellung für eine optimierte Lebensmittellagerung (in °C) Diese Einstellungen dürfen nicht im Widerspruch zu den Lagerbedingungen gemäß Anhang IV Tabelle 3 stehen	Gefriervermögen (in kg/24h)	Entfrostungsart (automatische Entfrostung = A, manuelle Entfrostung = M)
Speisekammerfach	nein	-	-	-	-
Weinlagerfach	nein	-	-	-	-
Kellerfach	nein	-	-	-	-
Lagerfach für frische Lebensmittel	ja	67		-	M
Kaltlagerfach	nein	-	-	-	-
Null-Sterne- oder Eisbereiterfach	nein	-	-	-	-
Ein-Stern-Fach	nein	-	-	-	-
Zwei-Sterne-Fach	nein	-	-	-	-
Drei-Sterne-Fach	nein	-	-	-	-
Vier-Sterne-Fach	nein	-	-	-	-
Zwei-Sterne-Abteil	nein	-	-	-	-
Fach mit variabler Temperatur	-	-	-	-	-
<b>Für 4-Sterne-Fächer:</b>					
Schnelleinfrierfunktion			nein		
<b>Lichtquellenparameter:</b>					
Art der Lichtquelle			-		
Energieeffizienzklasse			-		
<b>Mindestlaufzeit der vom Hersteller angebotenen Garantie:</b> 24 Monate					
<b>Weitere Angaben:</b>					
Weblink zur Website des Herstellers, auf der die Informationen gemäß Nummer 4 Buchstabe a des Anhangs der Verordnung (EU) 2019/2019 der Kommission zu finden sind: <a href="http://www.klarstein.de">www.klarstein.de</a>					

## SPEZIELLE ENTSORGUNGSHINWEISE FÜR VERBRAUCHER IN DEUTSCHLAND

Entsorgen Sie Ihre Altgeräte fachgerecht. Dadurch wird gewährleistet, dass die Altgeräte umweltgerecht verwertet und negative Auswirkungen auf die Umwelt und menschliche Gesundheit vermieden werden. Bei der Entsorgung sind folgende Regeln zu beachten:

- Jeder Verbraucher ist gesetzlich verpflichtet, Elektro- und Elektronikaltgeräte (Altgeräte) sowie Batterien und Akkus getrennt vom Hausmüll zu entsorgen. Sie erkennen die entsprechenden Altgeräte durch folgendes Symbol der durchgestrichene Mülltonne (WEEE-Symbol). 
- Sie haben Altbatterien und Altakkumulatoren, die nicht vom Altgerät umschlossen sind, sowie Lampen, die zerstörungsfrei aus dem Altgerät entnommen werden können, vor der Abgabe an einer Entsorgungsstelle vom Altgerät zerstörungsfrei zu trennen.
- Bestimmte Lampen und Leuchtmittel fallen ebenso unter das Elektro- und Elektronikgesetz und sind dementsprechend wie Altgeräte zu behandeln. Ausgenommen sind Glühlampen und Halogenlampen. Entsorgen Sie Glühlampen und Halogenlampen bitte über den Hausmüll, sofern sie nicht das WEEE-Symbol tragen.
- Jeder Verbraucher ist für das Löschen von personenbezogenen Daten auf dem Elektro- bzw. Elektronikgerät selbst verantwortlich.

### Rücknahmepflicht der Vertreiber

Vertreiber mit einer Verkaufsfläche für Elektro- und Elektronikgeräte von mindestens 400 Quadratmetern sowie Vertreiber von Lebensmitteln mit einer Gesamtverkaufsfläche von mindestens 800 Quadratmetern, die mehrmals im Kalenderjahr oder dauerhaft Elektro- und Elektronikgeräte anbieten und auf dem Markt bereitstellen, sind verpflichtet,

- 1 bei der Abgabe eines neuen Elektro- oder Elektronikgerätes an einen Endnutzer ein Altgerät des Endnutzers der gleichen Geräteart, das im Wesentlichen die gleichen Funktionen wie das neue Gerät erfüllt, am Ort der Abgabe oder in unmittelbarer Nähe hierzu unentgeltlich zurückzunehmen und
- 2 auf Verlangen des Endnutzers Altgeräte, die in keiner äußeren Abmessung größer als 25 Zentimeter sind, im Einzelhandelsgeschäft oder in unmittelbarer Nähe hierzu unentgeltlich zurückzunehmen; die Rücknahme darf nicht an den Kauf eines Elektro- oder Elektronikgerätes geknüpft werden und ist auf drei Altgeräte pro Geräteart beschränkt.

- Bei einem Vertrieb unter Verwendung von Fernkommunikationsmitteln ist die unentgeltliche Abholung am Ort der Abgabe auf Elektro- und Elektronikgeräte der Kategorien 1, 2 und 4 gemäß § 2 Abs. 1 ElektroG, nämlich „Wärmeüberträger“, „Bildschirmgeräte“ (Oberfläche von mehr als 100 cm<sup>2</sup>) oder „Großgeräte“ (letztere mit mindestens einer äußeren Abmessung über 50 Zentimeter) beschränkt. Für andere Elektro- und Elektronikgeräte (Kategorien 3, 5, 6) ist eine Rückgabemöglichkeit in zumutbarer Entfernung zum jeweiligen Endnutzer zu gewährleisten.
- Altgeräte dürfen kostenlos auf dem lokalen Wertstoffhof oder in folgenden Sammelstellen in Ihrer Nähe abgegeben werden: [www.take-e-back.de](http://www.take-e-back.de)
- Für Elektro- und Elektronikgeräte der Kategorien 1, 2 und 4 bieten wir auch die Möglichkeit einer unentgeltlichen Abholung am Ort der Abgabe. Beim Kauf eines Neugeräts haben Sie die Möglichkeit, eine Altgerät-abholung über die Webseite auszuwählen.
- Batterien können überall dort kostenfrei zurückgegeben werden, wo sie verkauft werden (z. B. Super-, Bau-, Drogeriemarkt). Auch Wertstoff- und Recyclinghöfe nehmen Batterien zurück. Sie können Batterien auch per Post an uns zurücksenden. Altbatterien in haushaltsüblichen Mengen können Sie direkt bei uns von Montag bis Freitag zwischen 07:30 und 15:30 Uhr unter der folgenden Adresse unentgeltlich zurückgeben:

**Chal-Tec GmbH**  
**Member of Berlin Brands Group**  
**Handwerkerstr. 11**  
**15366 Dahlewitz-Hoppegarten**  
**Deutschland**

- Wichtig zu beachten ist, dass Lithiumbatterien aus Sicherheitsgründen vor der Rückgabe gegen Kurzschluss gesichert werden müssen (z. B. durch Abkleben der Pole).
- Finden sich unter der durchgestrichenen Mülltonne auf der Batterie zusätzlich die Zeichen Cd, Hg oder Pb ist das ein Hinweis darauf, dass die Batterie gefährliche Schadstoffe enthält. (»Cd« steht für Cadmium, »Pb« für Blei und »Hg« für Quecksilber).

### **Hinweis zur Abfallvermeidung**

Indem Sie die Lebensdauer Ihrer Altgeräte verlängern, tragen Sie dazu bei, Ressourcen effizient zu nutzen und zusätzlichen Müll zu vermeiden. Die Lebensdauer Ihrer Altgeräte können Sie verlängern, indem Sie defekte Altgeräte reparieren lassen. Wenn sich Ihr Altgerät in gutem Zustand befindet, könnten Sie es spenden, verschenken oder verkaufen.

---

## HINWEISE ZUR ENTSORGUNG

---



Wenn es in Ihrem Land eine gesetzliche Regelung zur Entsorgung von elektrischen und elektronischen Geräten gibt, weist dieses Symbol auf dem Produkt oder auf der Verpackung darauf hin, dass dieses Produkt nicht im Hausmüll entsorgt werden darf. Stattdessen muss es zu einer Sammelstelle für das Recycling von elektrischen und elektronischen Geräten gebracht werden. Durch regelkonforme Entsorgung schützen Sie die Umwelt und die Gesundheit Ihrer Mitmenschen vor negativen Konsequenzen. Informationen zum Recycling und zur Entsorgung dieses Produkts, erhalten Sie von Ihrer örtlichen Verwaltung oder Ihrem Hausmüllentsorgungsdienst.

---

## HERSTELLER & IMPORTEUR (UK)

---

**Hersteller:**

Chal-Tec GmbH, Wallstraße 16, 10179 Berlin, Deutschland.

**Importeur für Großbritannien:**

Berlin Brands Group UK Limited  
PO Box 42  
272 Kensington High Street  
London, W8 6ND  
United Kingdom



**Dear Customer,**

Congratulations on purchasing this device. Please read the following instructions carefully and follow them to prevent possible damages. We assume no liability for damage caused by disregard of the instructions and improper use. Scan the QR code to get access to the latest user manual and more product information.




---

## CONTENTS

---

Safety Instructions	26
Device Overview	30
Operation	36
Cleaning and Maintenance	39
Troubleshooting	40
Product Data Sheet	42
Disposal Considerations	44
Manufacturer & Importer (UK)	44

---

## TECHNICAL DATA

---

Item number	10045043	10045044
Power supply	220-240 V ~ 50 Hz	

---

## SAFETY INSTRUCTIONS

---

### Information on the safety of children and persons at risk

- This appliance may be used by children over 8 years of age and persons with reduced physical, sensory or mental capabilities or lack of experience and knowledge, provided they are supervised during use or have received instruction in the safe use of the appliance and understand the risks involved.
- Children aged 3 to 8 years may fill refrigerators with food and remove food.
- Ensure that children do not play with the appliance.
- Cleaning and maintenance of the appliance may only be carried out by children if they are at least 8 years old and supervised.
- Keep all packaging away from children. There is a danger of suffocation.
- When you dispose of the appliance, unplug it from the wall outlet, cut the power cord and remove the door. This will prevent children playing on the appliance from injuring themselves, getting hit or getting trapped.
- If this machine replaces an older machine with a spring lock and latch on the door or lid, disable the spring lock and latch before disposing of the old machine. This will prevent children from getting trapped and suffocating.

### General advice

- Keep ventilation openings in the unit housing or in the built-in cabinet free of obstacles.
- Do not use mechanical devices or other means to speed up the defrosting process.
- Do not damage the refrigerant circuit.
- Do not use other electrical appliances, such as ice machines, inside refrigeration appliances unless they are approved for this purpose by the manufacturer.
- If there is a light bulb inside the appliance, do not touch it. If it has been switched on for a long time, it can become very hot. The light bulb supplied with this unit is a special bulb that may only be used with the unit supplied. This light bulb is not suitable for household lighting. Do not use the unit without the light bulb.
- When setting up the machine, take care not to pinch or damage the power cord.
- Do not store explosive substances such as spray cans containing a flammable propellant in this appliance.
- During transport and installation of the unit, take care not to damage any components of the refrigerant circuit.

- Avoid naked flames and sources of ignition near the unit.
- Thoroughly and regularly ventilate the room in which the unit is located.
- It is dangerous to modify this product in any way. Any damage to the cable may cause a short circuit, fire or electric shock.
- All electrical components such as the plug, power cord and compressor must be replaced by a certified service centre or by qualified service personnel.
- The power cord must not be extended.
- Be careful not to pinch or damage the power plug. A pinched or damaged power plug may overheat and cause a fire.
- Make sure that you can reach the power plug of the machine at any time.
- Do not pull on the power cord.
- If the power outlet is loose, do not plug in the power plug. There is a risk of electric shock or fire.
- This machine is heavy. Be careful when moving it.
- Do not touch the freezer compartment if your hands are damp or wet, as this may cause skin abrasions or cold burns.
- Do not place the unit in direct sunlight.
- This appliance is intended for use in the home and similar environments. These include:
  - Staff kitchens in shops, offices and other working environments
  - Farms, hotels, motels and other residential facilities
  - Pensions that offer breakfast (Bed & Breakfasts)
  - Catering and similar applications outside the retail trade

This appliance contains the coolant isobutane (R600a), a natural gas which is environmentally friendly. Although it is flammable, it does not damage the ozone layer and does not increase the greenhouse effect. The use of this coolant has, however, led to a slight increase in the noise level of the appliance. In addition to the noise of the compressor, you might be able to hear the coolant flowing around the system. This is unavoidable, and does not have any adverse effect on the performance of the appliance. Care must be taken during the transportation and setting up of the appliance that no parts of the cooling system are damaged. Leaking coolant can damage the eyes.

### Notes on daily use

- Do not put hot food in the machine.
- Do not place food directly against the rear panel.
- Frozen food must not be refrozen after defrosting.
- Store packaged frozen food according to the instructions of the frozen food manufacturer.
- Do not place carbonated fizzy drinks in the freezer compartment as the pressure they generate can cause them to explode and damage the appliance.
- Open the door as rarely as possible.
- Do not leave the door open too long.
- Do not set the thermostat too low.
- To reduce energy consumption, leave all accessories, such as drawers, shelves or racks in the appliance.

### Notes on installation

- Unpack the machine and check for damage. Do not connect the machine if it is damaged. Report any damage immediately to the manufacturer. Save the original packaging for possible return shipment.
- Wait at least four hours before connecting the unit to allow the coolant to distribute itself in the cooling circuit.
- Ensure that there is sufficient air circulation around the unit. Otherwise, the unit may overheat.
- If possible, the spacers on the unit should rest against the wall. This prevents burns caused by touching the hot compressor or condenser.
- The unit must not be installed near radiators or cookers.
- Make sure that the mains plug is always accessible after the unit has been installed.
- Install this unit in a location where the ambient temperature corresponds to the climate class indicated on the unit's nameplate:

<b>SN</b>	Low	This cooling unit is designed for use at ambient temperatures of 10-32 °C.
<b>N</b>	Moderate	This cooling unit is intended for use at ambient temperatures of 16-32 °C.
<b>ST</b>	Subtropical	This cooling unit is intended for use at ambient temperatures of 16-38 °C.
<b>T</b>	Tropical	This cooling unit is intended for use at ambient temperatures of 16-43 °C.

## Notes on cleaning and maintenance

- Before cleaning and maintenance, switch the machine off and unplug the power cord from the wall outlet.
- Do not clean the machine with metal objects. Do not use sharp objects to remove frost from the machine. Use a plastic scraper.
- All electrical work required to service the unit should be performed by a qualified electrician or competent person.

## Special instructions for freezers and chest freezers

- Children between the ages of 3 and 8 are allowed to fill refrigerators with food and remove food.
- When positioning the machine, make sure that the mains cable is not pinched or damaged.
- Ensure that there are no multiple sockets or power supply units on the rear of the machine.

To avoid contamination of food, please follow the instructions below:

- Prolonged opening of the door can cause a significant temperature rise in the compartments of the unit.
- Clean surfaces that may come into contact with food regularly. Clean the water drain regularly.
- Store raw meat and fish in suitable containers in the refrigerator so that meat and fish do not come into contact with or drip onto other foods.

Notes on the freezer compartments

- Two-star freezer compartments are suitable for storing pre-frozen food, storing or making ice cream and making ice cubes.
- One-, two- and three-star freezer compartments are not suitable for freezing fresh food.
- If the refrigerator is left empty for a long period of time, switch it off, let it defrost, clean it, dry it and leave the door open to prevent mould from forming in the appliance.



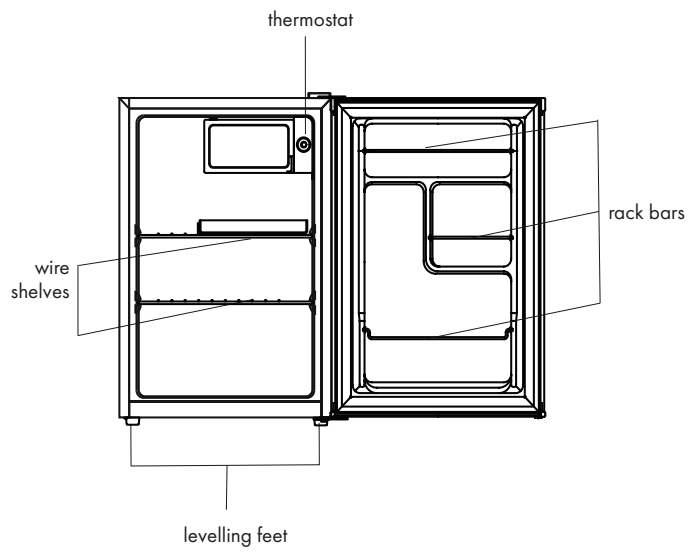
### WARNING

When using, servicing and disposing of the unit, pay attention to the left symbol on the rear of the unit or on the compressor. This symbol warns of possible fires. There are flammable substances in the refrigerant lines and in the compressor. Keep the appliance away from sources of fire during use, maintenance and disposal.

---

## DEVICE OVERVIEW

---

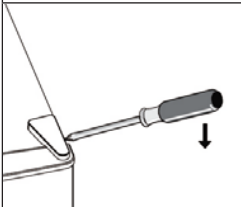
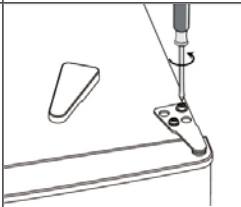
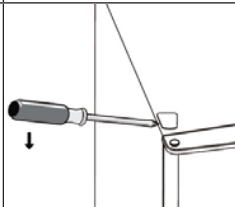


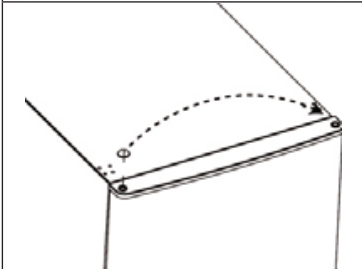
## INSTALLATION

### Reverse Door

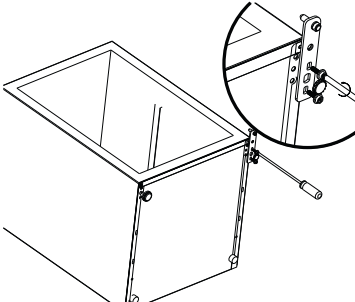
Tool required: Philips screwdriver, Flat bladed screwdriver, hexagonal spanner.

- Ensure the unit is unplugged and empty.
- To take the door off, it is necessary to tilt the unit backwards. You should rest the unit on something solid so that it will not slip during the door removing process.
- All parts removed must be saved to do the reinstallation of the door.
- Do not lay the unit flat as this may damage the coolant system.
- It's better that 2 people handle the unit during assembly.

1	2	3
		
<p>Remove the top right hinge cover.</p>	<p>Undo the screws. Then remove the hinge bracket.</p>	<p>Remove the top left screw cover.</p>

4	
	<p>Move the cover from the left side to the right side. Lift out the door at the top and place it on a soft surface.</p>

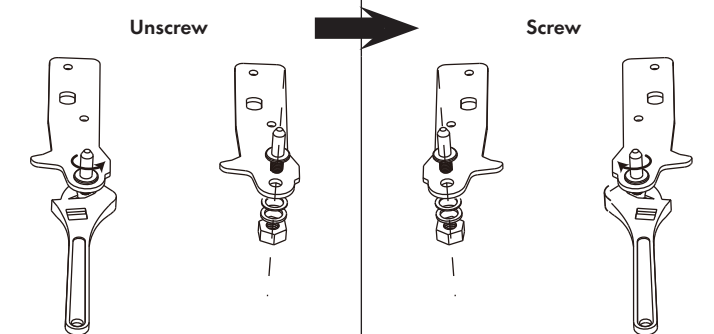
**5**



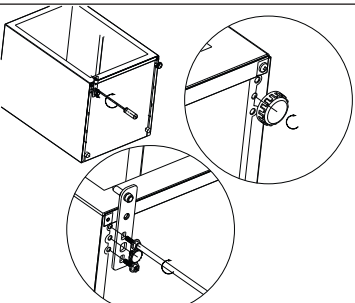
Remove the adjustable feet.

Unscrew and remove the bottom hinge pin, turn the bracket over and replace it.

**Unscrew**      **Screw**

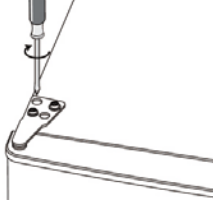


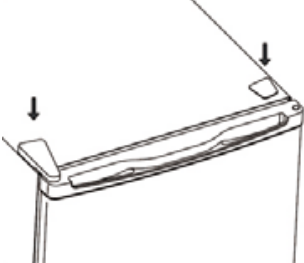
**6**

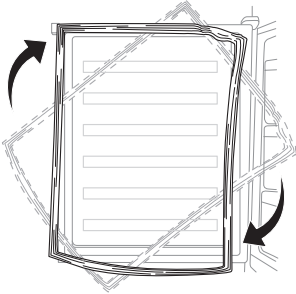


Refit the bracket on the opposite side.  
Replace both adjustable feet.



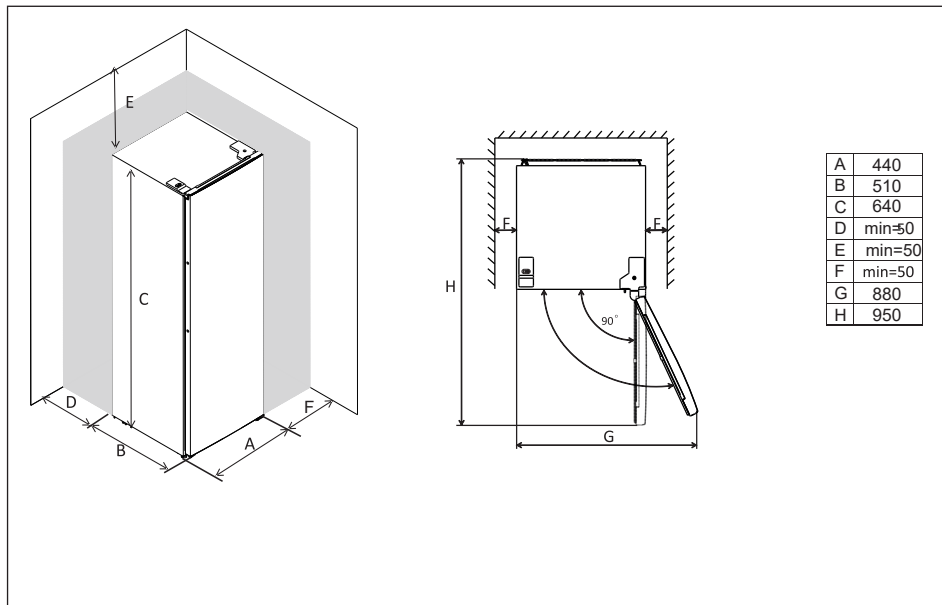
7	8
<p>Place the door back on. Ensure the door is aligned horizontally and vertically so that the seals are closed on all sides before finally tightening the top hinge.</p>	 <p>Insert the hinge bracket and screw it to the top of the unit. Use a spanner to tighten it if necessary.</p>

9	
	<p>Put the hinge cover and the screw cover back on.</p>

10	
	<p>Detach the refrigerator door gaskets and attach them after rotating.</p>

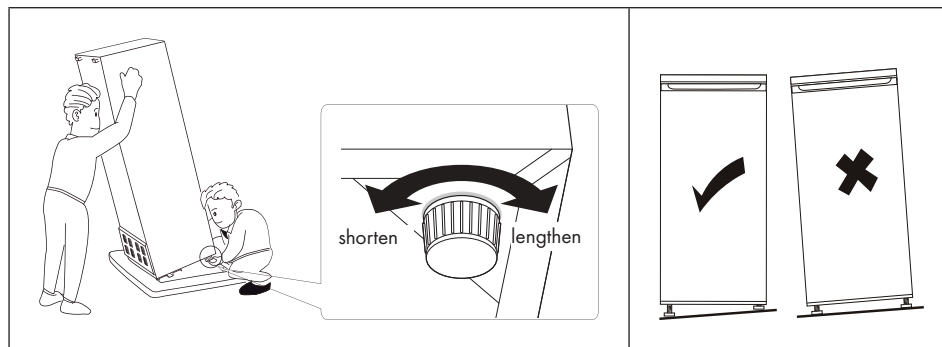
**Dimensions**

- Leave enough space to open the door.



**Aligning the refrigerator horizontally**

- Adjust the two feet on the front to level the refrigerator.
- If the appliance is not level, the door may not close properly at the magnetic seals.



## Location

- The appliance should be placed far away from heat sources such as radiators, boilers and direct sunlight.
- Make sure that the air can circulate freely at the back of the cabinet.
- If the appliance is placed under an overhanging wall unit, the minimum distance between the top of the refrigerator and the wall unit must be at least 50 mm to ensure optimum performance. Ideally, however, the appliance should not be placed under overhanging wall units. By adjusting the two feet on the bottom of the refrigerator, you can precisely align the refrigerator.
- The refrigerator is not suitable for installation and must be free-standing.

## Electrical connection



### WARNING

Risk of electric shock! It must be possible to disconnect the appliance from the mains. Make sure that the plug is easily accessible after installation.

- Check the voltage on the rating plate before use. Only connect the appliance to sockets that correspond to the voltage of the appliance.
- The appliance must be earthed. If the household socket is not earthed, connect the appliance to a separate earth connection in accordance with the applicable regulations and consult a qualified electrician.
- The manufacturer accepts no liability if the above safety precautions are not observed.

## OPERATION

### Before first use

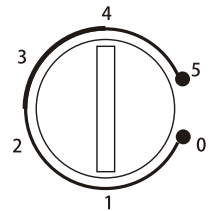
#### Cleaning the interior

Before using the appliance for the first time, wash the interior and all internal accessories with lukewarm water and some neutral cleaner so as to remove the typical smell of a brand new product, then dry thoroughly. Important: Do not use strong detergents or abrasive cleaners as they will damage the surfaces.

#### Temperature setting

Plug on your appliance. The internal temperature is controlled by a thermostat. There are 6 ( S) settings. 1 is warmest setting and 5 is the coldest setting and O is off

Note: The appliance may not operate at the correct temperature if it is in a particularly hot or if you open the door often.



#### Positioning the door shelves

In order to storage food or beverage with different size, the door shelves can be placed at different height. Follow below process to adjust the shelves.

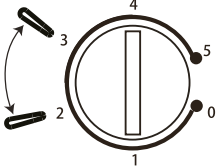
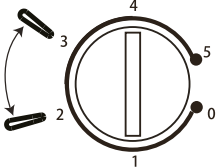
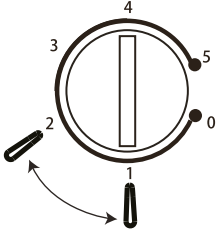
1. Pull the shelf to be free.
2. Step 2. Select suitable position and press the shelf to two convex plates until it is totally blocked.

#### Thawing

Deep-frozen or frozen food, prior to be used, can be thawed in a fridge compartment or at room temperature. Place the frozen food in a dish or bowl to avoid the following condensate water hen thawing it in the compartment. This refrigerating appliance is not suitable for freezing foodstuff.

### Recommended temperature settings

At the recommended setting, the optimum food storage time is no more than 3 days. At other settings, the storage time may be shorter.

Ambient temperature	Freezer	Fridge	
Summer	-		2-3
Transitional period	-		2-3
Winter	-		1-2

## Daily use

Place different foods in different compartments, as described in the following table:

Storage location	Food type
Door compartments	Food with natural preservatives, such as jams or juices, drinks or spices. Do not put perishable food in the door compartments.
Drawer	Fruits, herbs and vegetables should be stored separately in the drawer. Do not store bananas, onions, potatoes and garlic in the refrigerator.
Middle cooling shelf	Dairy products and eggs.
Upper cooling shelf	Foods that do not need to be cooked, as well as ready-to-eat foods, sausages or leftovers.

## Refrigerating fresh food

- Do not put warm or steaming foods in the refrigerator.
- Always wrap food or store it in airtight containers. This is especially true for foods with strong odors.
- Make sure air can circulate freely between foods in the refrigerator.
- Wrap any type of meat in plastic wrap and store it on the shelf, directly above the vegetable drawer, for a maximum of 2 days.
- Cooked foods can be placed on any of the shelves.
- Store fresh fruits and vegetables in the vegetable drawer.
- Pack butter and cheese in airtight containers, aluminum foil or plastic wrap.
- Store milk bottles or milk cartons in the door compartment only when closed.
- Do not store bananas, onions, potatoes and garlic in the refrigerator.

## Defrosting frozen food

Frozen foods can be thawed in one of the refrigerator compartments or at room temperature before use. Place the frozen food in a tray to catch any condensation that occurs during thawing.

This refrigerator is not suitable for freezing food.

---

## CLEANING AND MAINTENANCE

---

For hygienic reasons the appliance interior, including interior accessories, should be cleaned regularly.



### CAUTION

Danger of electrical shock! Before cleaning switch the appliance off and remove the plug from the mains, or switch off or turn out the circuit breaker or fuse.

### Defrosting

The evaporator is gradually covered with frost. This should be removed. Never use sharp metal tools to scrape the ice off the evaporator as you could damage the evaporator. If the ice on the evaporator becomes very thick, you should defrost the appliance completely. Proceed as follows:

- Unplug the appliance from the wall socket.
- Remove all food stored in the refrigerator, wrap it in several layers of newspaper and store it in a cool place.
- Leave the refrigerator door open and place a bowl under the appliance to catch the condensation.
- Wipe the refrigerator thoroughly dry after defrosting.
- Insert the plug into the socket to put the appliance back into operation.

### Cleaning the unit

- Remove all shelves and the vegetable compartment. First remove the lower door compartment so that you can remove the vegetable compartment.
- Wipe the inside of the appliance with a damp cloth and a little detergent. Then wipe with clear, warm water.
- Wash the shelves and the vegetable compartment in water with detergent and dry them before putting them back into the appliance. Clean the outside of the appliance with a damp cloth.
- The condenser grille on the back of the unit and the adjacent components can be vacuumed with a soft brush attachment.

### Cleaning tips

Condensation may form on the outside of the unit. This may be due to a change in the room temperature. Wipe off the condensation water. If the problem persists, contact a qualified technician.

## Maintenance

- When you move the unit, hold it by the sides or floor. Do not hold it by the edges of the top.
- The unit should be serviced by an authorized technician and only original spare parts should be used. Do not attempt to repair the unit yourself. Repairs by inexperienced persons may result in injury or serious malfunction.
- If the unit is not to be used for an extended period of time, disconnect it from the power supply. Remove all food and clean the appliance. Leave the door open to prevent unpleasant odours.

---

## TROUBLESHOOTING

---

Problem	Possible Cause	Suggested Solution
Appliance does not work	Temperature regulation knob is set at number "0".	Set the knob at other number to switch on the appliance.
	Mains plug is not plugged in or is loose.	Insert mains plug.
	Fuse has blown or is defective.	Check fuse, replace if necessary.
	Socket is defective.	Mains malfunctions are to be corrected by an electrician.
The food is too warm.	Temperature is not properly adjusted.	Please look in the initial Temperature Setting section.
	Door was open for an extended period.	Open the door only as long as necessary.
	A large quantity of warm food was placed in the appliance within the last 24 hours.	Turn the temperature regulation to a colder setting temporarily.
	The appliance is near a heat source.	Please look in the installation location section.
Appliance cools too much	Temperature is set too cold.	Turn the temperature regulation knob to a warmer setting temporarily.



Unusual noises	Appliance is not level.	Re-adjust the feet.
	The appliance is touching the wall or other objects.	Move the appliance slightly.
	A component, e.g. a pipe, on the rear of the appliance is touching another part of the appliance or the wall.	If necessary, carefully bend the component out of the way.

# PRODUCT DATA SHEET

Information according to Regulation (EU) No. 2019/2016

<b>Supplier's name or trademark:</b> Klarstein				
<b>Supplier's address:</b> Wallstraße 16, 10179 Berlin, DE				
<b>Model identifier:</b> 10045043, 10045044				
<b>Type of refrigerating appliance:</b>				
Low-noise appliance:	No	Design type:	freestanding	
Wine storage appliance:	No	Other refrigerating appliance:	Yes	
<b>General product parameters:</b>				
Parameter		Value	Parameter	Value
Overall dimensions (mm)	Height	640	Total volume (dm <sup>3</sup> or L)	67
	Width	440		
	Depth	510		
EEL		99	Energy efficiency class	E
Airborne acoustical noise emissions (dB(A) re 1 pW)		39	Airborne acoustical noise emission class	C
Annual energy consumption (kWh/a)		82	Climate class:	temperate, subtropical
Minimum ambient temperature (°C), for which the refrigerating appliance is suitable		16	Maximum ambient temperature (°C), for which the refrigerating appliance is suitable	38
Winter setting		No		

<b>Compartment Parameters:</b>					
Compartment type		Compartment parameters and values			
		Compartment volume (dm <sup>3</sup> or L)	Recommended temperature setting for optimised food storage (°C) These settings shall not contradict the storage conditions set out in Annex IV, Table 3	Freezing capacity (kg/24h)	Defrosting type (auto-defrost=A, manual defrost=M)
Pantry	No	-	-	-	-
Wine storage	No	-	-	-	-
Cellar	No	-	-	-	-
Fresh food	Yes	67		-	M
Chill	No	-	-	-	-
0-star or icemaking	No	-	-	-	-
1-star	No	-	-	-	-
2-star	No	-	-	-	-
3-star	No	-	-	-	-
4-star	No	-	-	-	-
2-star section	No	-	-	-	-
Variable temperature compartment	-	-	-	-	-
<b>For 4-star compartments:</b>					
Fast freeze facility			No		
<b>Light source parameters:</b>					
Type of light source			-		
Energy efficiency class			-		
<b>Minimum duration of the guarantee offered by the manufacturer:</b> 24 months					
<b>Additional information:</b>					
Weblink to the manufacturer's website, where the information in point4(a) Annex of Commission Regulation (EU) 2019/2019 is found: <a href="http://www.klarstein.co.uk">www.klarstein.co.uk</a>					

---

## DISPOSAL CONSIDERATIONS

---



If there is a legal regulation for the disposal of electrical and electronic devices in your country, this symbol on the product or on the packaging indicates that this product must not be disposed of with household waste. Instead, it must be taken to a collection point for the recycling of electrical and electronic equipment. By disposing of it in accordance with the rules, you are protecting the environment and the health of your fellow human beings from negative consequences. For information about the recycling and disposal of this product, please contact your local authority or your household waste disposal service.

---

## MANUFACTURER & IMPORTER (UK)

---

**Manufacturer:**

Chal-Tec GmbH, Wallstrasse 16, 10179 Berlin, Germany.

**Importer for Great Britain:**

Berlin Brands Group UK Limited

PO Box 42

272 Kensington High Street

London, W8 6ND

United Kingdom

**Cher client, chère cliente,**

Toutes nos félicitations pour l'acquisition de ce nouvel appareil. Lisez attentivement les indications suivantes et suivez-les pour éviter d'éventuels dommages. Nous ne saurions être tenus pour responsables des dommages dus au non-respect des consignes et à la mauvaise utilisation de l'appareil. Scannez le QR-Code pour obtenir la dernière version du mode d'emploi ainsi que d'autres informations concernant le produit.




---

## SOMMAIRE

---

Consignes de sécurité	46
Descriptif de l'appareil	50
Installation	51
Utilisation	56
Réglages de température recommandés	57
Nettoyage et maintenance	59
Identification et résolution des problèmes	60
Fiche de données produit	62
Informations sur le recyclage	64
Fabricant et importateur (GB)	64

---

## FICHE TECHNIQUE

---

Numéro d'article	10045043	10045044
Alimentation	220-240 V ~ 50/60 Hz	

---

## CONSIGNES DE SÉCURITÉ

---

### Conseils pour la sécurité des enfants et des personnes vulnérables

- Cet appareil peut être utilisé par des enfants à partir de 8 ans et des personnes ayant des capacités physiques, sensorielles ou mentales réduites ou un manque d'expérience et de connaissances s'ils ont reçu une supervision ou des instructions concernant l'utilisation de l'appareil en toute sécurité et s'ils comprennent les risques encourus.
- Les enfants âgés de 3 à 8 ans sont autorisés à remplir les réfrigérateurs et à prendre les aliments.
- Veillez à ce que les enfants ne jouent pas avec l'appareil.
- Le nettoyage et l'entretien de l'appareil ne peuvent être effectués par des enfants qu'à partir de 8 ans et sous surveillance.
- Gardez tous les emballages hors de portée des enfants. Il y a risque d'étouffement.
- Au moment de vous débarrasser de l'appareil, débranchez la fiche de la prise de courant, coupez le câble d'alimentation et retirez la porte. Cela permet d'éviter que les enfants qui jouent ne se blessent, ne reçoivent un coup ou ne s'enferment dans l'appareil.
- Si cet appareil remplace un ancien appareil équipé d'un verrou à ressort et d'un loquet sur la porte ou le couvercle, rendez le verrou à ressort et le loquet inutilisables avant de jeter l'ancien appareil. Cela permet d'éviter que les enfants ne s'y enferment et ne s'étouffent.

### Consignes générales

- Maintenez les ouvertures d'aération du boîtier de l'appareil et de la niche d'encastrement libres de tout obstacle.
- N'utilisez pas de dispositifs mécaniques ou d'autres moyens pour accélérer le processus de dégivrage.
- N'endommagez pas le circuit réfrigérant.
- N'utilisez pas d'autres appareils électriques, tels que des machines à glaçons, à l'intérieur des réfrigérateurs, sauf s'ils sont approuvés à cet effet par le fabricant.
- Si une ampoule se trouve dans l'appareil, ne la touchez pas. Si elle a été allumée pendant une longue période, elle peut être très chaude. L'ampoule fournie avec cet appareil est une ampoule spéciale qui ne doit être utilisée qu'avec l'appareil fourni. Cette ampoule n'est pas adaptée à l'éclairage domestique. N'utilisez pas l'appareil sans son ampoule.
- Au moment d'installer l'appareil, assurez-vous de ne pas pincer ni endommager le cordon d'alimentation.
- Ne conservez pas de substances explosives telles que des bombes aérosols contenant un propulseur inflammable dans cet appareil.
- Pendant le transport et l'installation de l'appareil, veillez à ne pas endommager les composants du circuit réfrigérant.

- Évitez les flammes nues et les sources d'inflammation à proximité de l'appareil.
- Aérez soigneusement et régulièrement la pièce dans laquelle se trouve l'appareil.
- Il est dangereux de modifier ce produit de quelque manière que ce soit. Tout dommage au câble peut provoquer un court-circuit, un incendie ou un choc électrique.
- Tous les composants électriques, tels que la fiche, le câble d'alimentation et le compresseur, doivent être remplacés par un service après-vente certifié ou par du personnel de service qualifié.
- Le câble d'alimentation ne doit pas être rallongé.
- Veillez à ce que la fiche d'alimentation ne soit pas écrasée ou endommagée. Une fiche d'alimentation écrasée ou endommagée peut surchauffer et provoquer un incendie.
- Veillez à ce que la fiche d'alimentation de l'appareil reste accessible à tout moment.
- Ne tirez pas sur le câble électrique.
- Si la prise de courant n'est pas bien fixée, ne branchez pas la fiche d'alimentation. Il y a un risque de choc électrique ou d'incendie.
- Cet appareil est lourd. Soyez prudent lorsque vous le déplacez.
- Ne touchez pas le compartiment congélateur avec vos mains humides ou mouillées, car cela peut entraîner des écorchures ou des brûlures par le froid.
- Ne placez pas l'appareil à la lumière directe du soleil.
- L'appareil n'est pas destiné à un usage commercial, mais uniquement à une utilisation domestique et dans des environnements similaires. Cela comprend :
  - les cuisines du personnel dans les magasins, bureaux et autres environnements de travail,
  - fermes, hôtels, motels et autres installations résidentielles,
  - Chambres d'hôtes proposant des petits-déjeuners (bed & breakfasts),
  - Restauration et utilisations similaires en dehors du commerce de détail

Cet appareil contient le réfrigérant isobutane (R600a), gaz naturel à haute compatibilité environnementale, mais inflammable. Bien qu'il soit inflammable, il n'endommage pas la couche d'ozone et n'augmente pas l'effet de serre. L'utilisation de ce réfrigérant entraîne un niveau sonore légèrement plus élevé de l'appareil. En plus du bruit du compresseur, vous pouvez entendre le flux de réfrigérant. Ceci est inévitable et n'a aucun effet négatif sur les performances de l'appareil. Soyez prudent pendant le transport pour ne pas endommager le circuit de réfrigérant. Les fuites de réfrigérant peuvent être irritantes pour les yeux.

### Consignes pour une utilisation quotidienne

- Ne mettez aucun aliment chaud dans l'appareil.
- Ne placez pas les aliments directement contre la paroi arrière.
- Les aliments décongelés ne doivent pas être recongelés.
- Conservez les surgelés emballés conformément aux instructions des fabricants d'aliments surgelés.
- Ne placez pas de boissons gazeuses dans le compartiment congélateur, car elles pourraient exploser sous l'effet de la pression générée et endommager l'appareil.
- Ouvrez la porte le moins souvent possible.
- Ne laissez pas la porte ouverte trop longtemps.
- Ne réglez pas le thermostat trop bas.
- Pour réduire la consommation d'énergie, laissez tous les accessoires tels que les tiroirs, les étagères ou les clayettes dans l'appareil.

### Consignes d'installation

- Déballez l'appareil et vérifiez qu'il ne présente aucun dommage. Ne branchez pas l'appareil s'il est endommagé. Signalez immédiatement tout dommage éventuel au fabricant. Conservez l'emballage d'origine pour une éventuelle réexpédition.
- Avant de brancher l'appareil, attendez au moins quatre heures pour que le liquide de refroidissement se répartisse dans le circuit de refroidissement.
- Veillez à ce que l'air circule suffisamment autour de l'appareil. Dans le cas contraire, l'appareil risque de surchauffer.
- Dans la mesure du possible, les entretoises de l'appareil doivent être adossées au mur. Cela permet d'éviter les brûlures causées par contact avec le compresseur ou le condenseur chaud.
- L'appareil ne doit pas être placé à proximité d'un radiateur ou d'une cuisinière.
- Veillez à ce que la fiche d'alimentation reste toujours accessible après l'installation de l'appareil.
- Installez cet appareil dans un endroit où la température ambiante correspond à la classe climatique spécifiée sur la plaque signalétique de l'appareil.

<b>SN</b>	Faible	Cette cave à vin est destinée à être utilisée à des températures ambiantes de 10 à 32 ° C.
<b>N</b>	Tempéré	Cette cave à vin est destinée à être utilisée à des températures ambiantes de 10 à 32 ° C.
<b>ST</b>	Subtropical	Cette cave à vin est destinée à être utilisée à des températures ambiantes de 16 à 38 ° C.
<b>T</b>	Tropical	Ce réfrigérateur est destiné à être utilisé à température ambiante entre 16 et 43 ° C.



## Conseils pour le nettoyage et la maintenance

- Avant le nettoyage et l'entretien, éteignez l'appareil et débranchez la fiche de la prise.
- Ne nettoyez pas l'appareil avec des objets métalliques. N'utilisez pas d'objets tranchants pour éliminer le givre de l'appareil. Utilisez un grattoir en plastique.
- Tous les travaux électriques nécessaires à l'entretien de l'appareil doivent être effectués par un électricien qualifié ou une personne compétente.

## Indications particulières pour les réfrigérateurs et les appareils de réfrigération avec compartiments de congélation

- Les enfants âgés de 3 à 8 ans sont autorisés à remplir les réfrigérateurs et à prendre les aliments.
- Lors du positionnement de l'appareil, assurez-vous que le cordon d'alimentation n'est pas pincé ou endommagé.
- Assurez-vous qu'il n'y a pas de prises multiples ou blocs d'alimentation à l'arrière de l'appareil.

Pour éviter de contaminer les aliments, respectez les consignes suivantes :

- L'ouverture prolongée de la porte peut conduire à hausse significative de la température dans les compartiments de l'appareil.
- Nettoyez régulièrement les surfaces pouvant entrer en contact avec les aliments. Nettoyez régulièrement l'évacuation de l'eau.
- Conservez la viande et le poisson crus au réfrigérateur dans des récipients adaptés, afin que la viande et le poisson n'entrent pas en contact avec d'autres aliments ou ne gouttent pas sur eux.

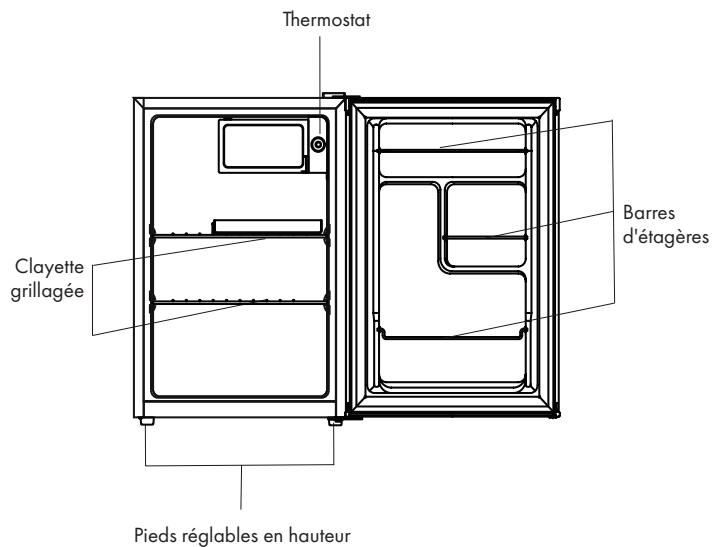
## Remarques sur les compartiments de congélation

- Les compartiments de congélation deux étoiles conviennent au stockage d'aliments pré-congelés, au stockage ou à la fabrication de crèmes glacées et à la fabrication de glaçons.
- Les compartiments de congélation à une, deux ou trois étoiles ne sont pas adaptés à la congélation d'aliments frais.
- Si le réfrigérateur reste vide pendant une longue période, éteignez-le, faites-le dégivrer, nettoyez-le, séchez-le et laissez la porte ouverte pour éviter que de la moisissure ne se forme à l'intérieur de l'appareil.



### MISE EN GARDE

Lors de l'utilisation, de l'entretien et de la mise au rebut de l'appareil, soyez attentif au symbole à gauche à l'arrière ou sur le compresseur de l'appareil. Ce symbole met en garde contre les risques d'incendie. Les conduites de réfrigérant et le compresseur contiennent des substances inflammables. Tenez l'appareil éloigné des sources d'incendie pendant son utilisation, sa maintenance et son élimination.

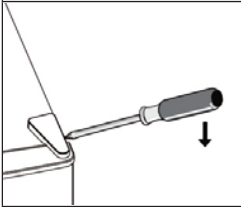
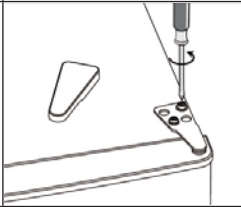
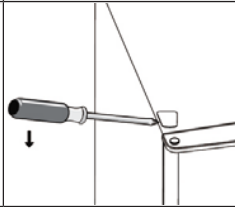
**DESCRIPTIF DE L'APPAREIL**

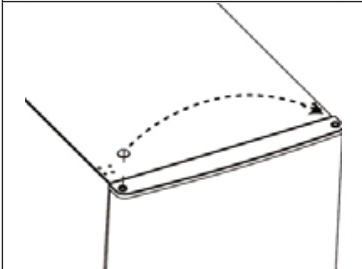
## INSTALLATION

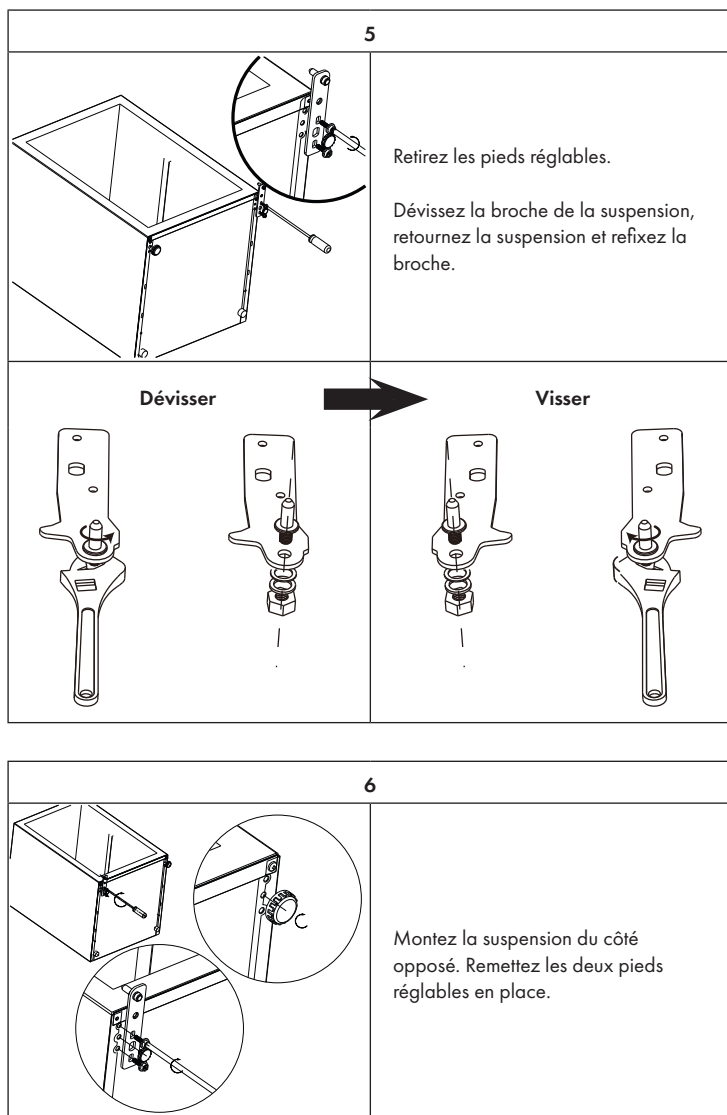
### Pour tourner la porte

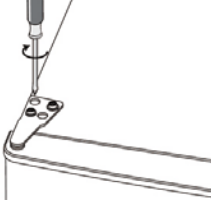
Outils nécessaires : tournevis plat, tournevis cruciforme, clé hexagonale.

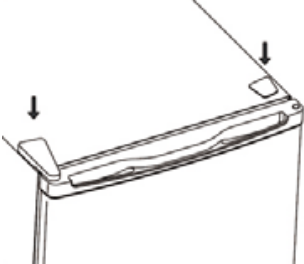
- Assurez-vous que le courant est coupé.
- Inclinez légèrement l'appareil vers l'arrière et appuyez-le contre un mur solide.
- Conservez bien toutes les pièces jusqu'à la réinstallation.
- Ne posez pas l'appareil sur le sol, cela pourrait endommager le circuit de refroidissement.
- Faites-vous aider par une deuxième personne pour retirer les portes et les réinstaller.

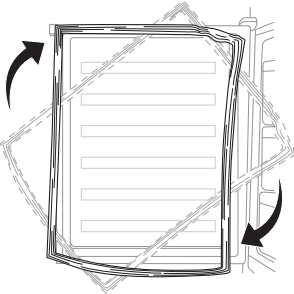
1	2	3
		
<p>Retirez le cache supérieur droit de la charnière.</p>	<p>Desserrez les vis et retirez la charnière.</p>	<p>Retirez le cache supérieur gauche des vis.</p>

4	
	<p>Faites glisser le panneau du côté gauche vers le côté droit. Soulevez la porte retirez-la par le haut et posez-la sur une surface douce.</p>



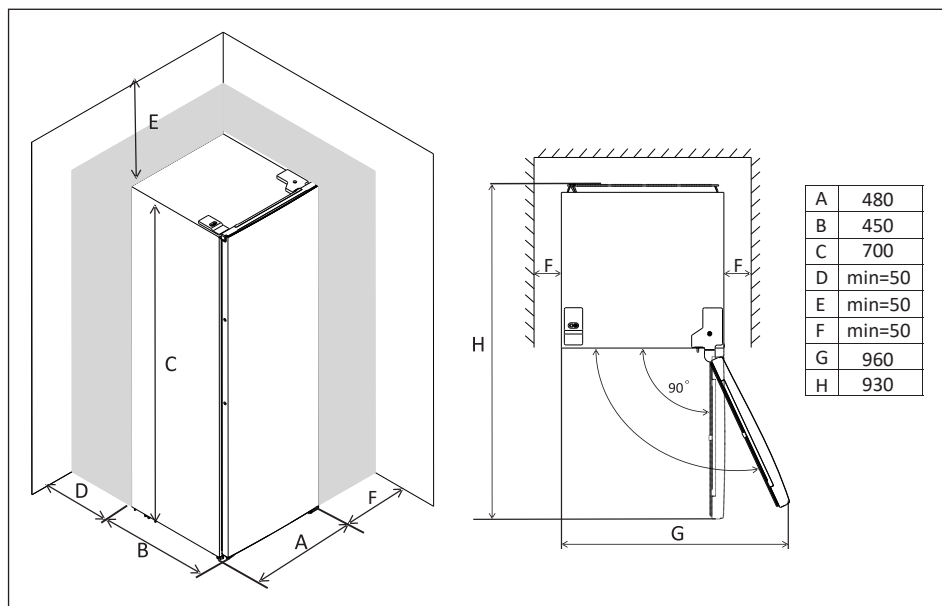
7	8
<p>Remettez la porte en place. Vérifiez que la porte est correctement alignée horizontalement et verticalement pour que les joints soient hermétiques de tous les côtés avant de serrer définitivement la charnière supérieure.</p>	 <p>Remettez la charnière en place et vissez-la sur le haut de l'appareil. Resserrez si nécessaire à l'aide d'une clé.</p>

9	
	<p>Remettez en place le cache de la charnière et le cache-vis.</p>

10	
	<p>Desserrez les joints de la porte du réfrigérateur et remettez-les en place après avoir retourné la porte.</p>

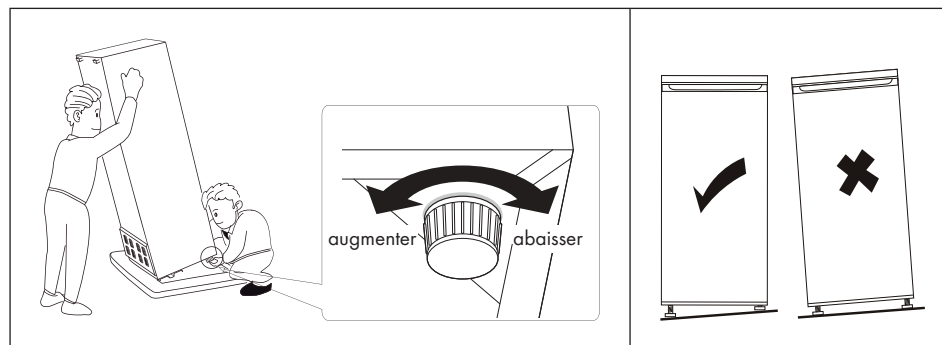
## Dimensions

- Laissez suffisamment d'espace pour ouvrir la porte.



## Mettez le réfrigérateur de niveau

- Réglez les deux pieds à l'avant pour niveler le réfrigérateur.
- Si l'appareil n'est pas de niveau, il se peut que la porte ne se ferme pas correctement au niveau des joints magnétiques.



## Emplacement

- L'appareil doit être placé loin des sources de chaleur telles que les radiateurs, les chauffe-eau et les rayons directs du soleil.
- Assurez-vous que l'air puisse circuler librement à l'arrière du boîtier.
- Si l'appareil est placé sous un meuble haut, la distance minimale entre le haut du réfrigérateur et le meuble supérieur doit être d'au moins 50 mm pour garantir des performances optimales. Idéalement, l'appareil ne devrait toutefois pas être placé sous des meubles hauts. En réglant les deux pieds sous le réfrigérateur, vous pouvez régler son assise avec précision.
- Le réfrigérateur n'est pas conçu pour être encastré et doit être posé librement.



### MISE EN GARDE

Risque de choc électrique ! L'appareil doit pouvoir être déconnecté du réseau électrique. Veillez à ce que la fiche d'alimentation reste facilement accessible après l'installation de l'appareil.

## Branchement

- Vérifiez la tension indiquée sur la plaque signalétique avant utilisation. Connectez l'appareil uniquement à des prises qui correspondent à sa tension.
- L'appareil doit être mis à la terre. La fiche du cordon d'alimentation est équipée d'un contact pour cela. Si la prise de courant domestique n'est pas reliée à la terre, raccordez l'appareil à une prise de terre séparée, conformément aux réglementations en vigueur, et faites appel à un électricien qualifié.
- Le fabricant décline toute responsabilité si les mesures de sécurité susmentionnées ne sont pas respectées.

## UTILISATION

### Première utilisation

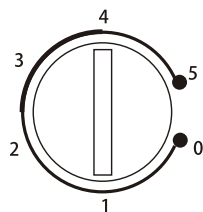
#### Nettoyage de l'intérieur

Avant de mettre en service l'appareil, nettoyez tout l'intérieur, y compris les accessoires, à l'eau tiède et avec un détergent neutre afin d'éliminer l'odeur de neuf de l'appareil. Séchez ensuite soigneusement l'ensemble de l'appareil.

#### Réglage de la température

- Branchez la fiche secteur de l'appareil. La température intérieure est contrôlée par un thermostat. Il y a 6 (8) réglages selon le modèle. 1 est le réglage le plus chaud et 5 (7) est le réglage le plus froid. A « 0 », l'appareil est éteint

Remarque : l'appareil peut ne pas fonctionner à la bonne température s'il se trouve dans un environnement trop chaud ou si la porte est ouverte trop souvent.



#### Positionnement des compartiments de porte

Afin de stocker des aliments ou des boissons de différentes tailles, les compartiments de la porte peuvent se placer à différentes hauteurs. Suivez le processus ci-dessous pour ajuster les compartiments.

- 1 Tirer le compartiment pour le dégager.
- 2 Étape 2 : Choisissez la position appropriée et pressez le compartiment contre deux plaques convexes jusqu'à ce qu'il soit totalement bloqué.

#### Tiroir pour le bac à légumes

Le bac à légumes convient pour le stockage des fruits et légumes. Il peut se retirer entièrement.

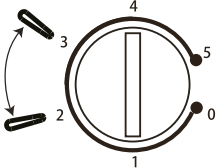
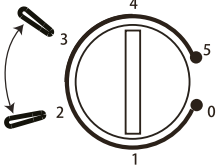
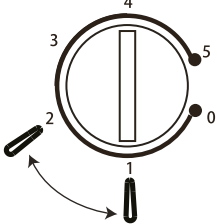
#### Décongélation

Vous pouvez décongeler les surgelés dans l'un des compartiments du réfrigérateur ou à température ambiante avant utilisation. Placez les surgelés dans une assiette ou un bol pour éviter que l'eau de dégivrage ne pénètre dans le réfrigérateur. Il n'est pas possible de congeler des aliments dans le réfrigérateur.



## Réglages de température recommandés

Avec le réglage recommandé, la durée de conservation optimale des aliments ne dépasse pas 3 jours. D'autres réglages peuvent raccourcir la durée de conservation.

Température ambiante	Compartment congélateur	Réfrigérateur	
Été	-		2-3
Mi-saison	-		2-3
Hiver	-		1-2

## Utilisation quotidienne

Rangez les aliments dans les différents compartiments comme décrit dans le tableau suivant :

Lieu de conservation	Type d'aliment
Compartiment de porte	Aliments avec des conservateurs naturels, tels que les confitures ou jus de fruits, les boissons ou épices. Ne placez pas d'aliments périssables dans les compartiments de porte
Tiroir	Les fruits, les herbes et les légumes doivent être rangés séparément dans le tiroir. Ne conservez pas les bananes, les oignons, les pommes de terre et l'ail au réfrigérateur.
Clayette de réfrigérateur à mi-hauteur	Produits laitiers et œufs
Clayette supérieure	Aliments qui n'ont pas besoin de cuire et aliments prêts à consommer, saucisses et restes.

## Réfrigération d'aliments frais

- Ne mettez pas d'aliments chauds ou fumants dans le réfrigérateur.
- Emballez toujours les aliments ou conservez-les dans des récipients hermétiques. Cela vaut particulièrement pour les aliments à forte odeur.
- Assurez-vous que l'air peut circuler librement entre les aliments dans le réfrigérateur.
- Enveloppez tout type de viande dans un film plastique et conservez-la pendant 2 jours maximum sur la clayette juste au-dessus du bac à légumes.
- Les aliments cuits peuvent être placés sur n'importe quelle clayette.
- Conservez les fruits et légumes frais dans le bac à légumes.
- Emballez le beurre et le fromage dans des récipients hermétiques, du papier d'aluminium ou un film plastique.
- Ne rangez les bouteilles de lait ou les cartons de lait dans le compartiment de porte que lorsqu'ils sont fermés.
- Ne conservez pas les bananes, les oignons, les pommes de terre et l'ail au réfrigérateur.

## Décongélation des surgelés

Vous pouvez décongeler les surgelés dans l'un des compartiments du réfrigérateur ou à température ambiante avant utilisation. Mettez les aliments surgelés dans un bol pour récupérer toute condensation éventuelle lors de la décongélation.

Le réfrigérateur n'est pas adapté à la congélation des aliments.

---

## NETTOYAGE ET MAINTENANCE

---

Pour des raisons d'hygiène, l'intérieur doit être nettoyé régulièrement, y compris son équipement.



### ATTENTION

Risque de blessure ! Avant le nettoyage, éteignez l'appareil et débranchez la fiche de la prise afin d'éviter un choc électrique.

### Décongélation

L'évaporateur se recouvre progressivement de givre. Celui-ci doit être retiré.

N'utilisez jamais d'outils métalliques tranchants pour gratter le givre de l'évaporateur, car vous pourriez l'endommager.

Si le givre sur l'évaporateur devient très épais, dégivrez complètement l'appareil. Pour ce faire, procédez comme suit :

- Débranchez la fiche de la prise.
- Retirez tous les aliments stockés dans le réfrigérateur, enveloppez-les dans plusieurs couches de papier journal et stockez-les dans un endroit frais.
- Laissez la porte du réfrigérateur ouverte et placez un récipient sous l'appareil pour recueillir l'eau de condensation.
- Essuyez soigneusement le réfrigérateur après le dégivrage.
- Branchez la fiche dans la prise de courant pour remettre l'appareil en service.

### Nettoyage de l'appareil

- Retirez toutes les clayettes et le bac à légumes. Retirez d'abord le compartiment de porte inférieur pour pouvoir retirer le bac à légumes.
- Nettoyez l'intérieur de l'appareil avec un chiffon humide et un peu de liquide vaisselle. Essuyez ensuite à l'eau claire et chaude.
- Lavez les clayettes et le bac à légumes dans de l'eau avec du liquide vaisselle et séchez les éléments avant de les remettre dans l'appareil. Nettoyez l'extérieur de l'appareil avec un chiffon humide.
- La grille du condensateur à l'arrière de l'appareil et les éléments adjacents peuvent être aspirés à l'aide d'un embout à brosse souple.

### Conseils de nettoyage

De la condensation peut se former à l'extérieur de l'appareil. Cela peut être dû à une modification de la température ambiante. Essuyez l'eau de condensation. Si le problème persiste, contactez un technicien qualifié.

### Maintenance

- Lorsque vous déplacez l'appareil, tenez-le par les côtés ou par le dessous. Ne le

tenez pas par les bords de la partie supérieure.

- L'appareil doit être entretenu par un technicien agréé et seules des pièces de rechange d'origine doivent être utilisées. N'essayez jamais de réparer l'appareil vous-même. Les réparations effectuées par des personnes inexpérimentées peuvent entraîner des blessures ou de graves dysfonctionnements.
- Si l'appareil n'est pas utilisé pendant une longue période, débranchez-le du réseau électrique. Retirez tous les aliments et nettoyez l'appareil. Laissez la porte ouverte pour éviter les odeurs désagréables.

## IDENTIFICATION ET RÉOLUTION DES PROBLÈMES

Problème	Cause possible	Solution
L'appareil ne fonctionne pas.	Le régulateur de température est sur « 0 ».	Réglez le bouton de réglage de la température sur un autre chiffre pour mettre l'appareil en marche.
	Pas de courant.	Branchez la fiche.
	Le fusible est hors service.	Remplacez le fusible.
	La prise de courant est hors service.	Branchez l'appareil sur une autre prise de courant.
Les aliments sont trop chauds.	La température est mal réglée.	Réglez la température correctement.
	La porte est restée ouverte trop longtemps.	Ouvrez la porte le plus brièvement possible.
	Vous avez placé une grande quantité de nourriture dans le réfrigérateur.	Choisissez une température plus basse pendant une courte période.
	L'appareil est à proximité d'une source de chaleur.	Ne placez pas l'appareil près d'une source de chaleur.
L'appareil refroidit trop.	La température réglée est trop bas.	Choisissez une température plus élevée pendant une courte période.

<b>Problème</b>	<b>Cause possible</b>	<b>Solution</b>
Bruits inhabituels.	L'appareil n'est pas de niveau.	Compensez les inégalités grâce aux pieds réglables.
	L'appareil touche des murs ou d'autres surfaces.	Veillez à ce que l'appareil soit en pose libre.
	Un objet à l'intérieur de l'appareil touche une paroi.	Veillez à ce que les aliments sur les clayettes ne touchent pas les parois.

# FICHE DE DONNÉES PRODUIT

Informations selon le règlement (UE) n ° 2019/2016

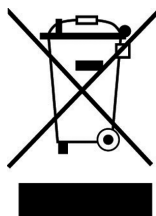
<b>Nom ou marque du fabricant :</b> Klarstein				
<b>Adresse du fabricant :</b> Wallstraße 16, 10179 Berlin, Allemagne.				
<b>Numéro d'article:</b> 10045043, 10045044				
<b>Type d'appareil réfrigérant :</b>				
Appareil silencieux :	non	Type de construction :	installation sur pied	
Cave à vin :	non	Autre appareil réfrigérant :	oui	
<b>Paramètres généraux du produit :</b>				
Paramètres		Valeur	Paramètres	Valeur
Dimensions (mm)	Hauteur	640	Capacité totale (en dm <sup>3</sup> ou L)	67
	Largeur	440		
	Profondeur	510		
IEE	99	Classe d'efficacité énergétique	E	
Niveau de bruit aérien (en dB(A) re 1 pW)	39	Classe d'émission de bruit aérien	C	
Consommation annuelle d'énergie (en kWh/an)	82	Classe climatique :	tempéré, subtropical	
Température ambiante minimale (en °C) à laquelle l'appareil réfrigérant est adapté	16	Température ambiante maximale (en °C) à laquelle l'appareil réfrigérant est adapté	38	
Mode hiver	non			

<b>Paramètre du compartiment :</b>					
Type de compartiment		Paramètre et valeurs du compartiment			
		Volume du compartiment (en dm <sup>3</sup> ou l)	Température recommandée pour un stockage optimal des aliments (en °C) Ces réglages ne doivent pas être en contradiction avec les conditions de stockage définies dans le tableau 3 de l'annexe IV	Capacité de congélation (en kg/24h)	Type de dégivrage (dégivrage automatique = A, dégivrage manuel = M)
Compartiment garde-manger	non	-	-	-	-
Compartiment cave à vin	non	-	-	-	-
Compartiment cave	non	-	-	-	-
Compartiment de stockage d'aliment frais	oui	67		-	M
Compartiment de stockage au froid	non	-	-	-	-
Compartiment zéro-étoile ou compartiment à glaçons	non	-	-	-	-
Compartiment une étoile	non	-	-	-	-
Compartiment deux étoiles	non	-	-	-	-
Compartiment trois étoiles	non	-	-	-	-
Compartiment quatre étoiles	non	-	-	-	-
Compartiment deux étoiles	non	-	-	-	-
Compartiment à température variable	-	-	-	-	-
<b>Pour les compartiment 4 étoiles</b>					
Fonction de congélation rapide				non	
<b>Paramètres de la source lumineuse :</b>					
Nature de la source lumineuse				-	
Classe d'efficacité énergétique				-	
<b>Durée minimale de la garantie offerte par le fabricant : 24 mois</b>					
<b>Indications supplémentaires :</b>					
Lien web vers le site Internet du fabricant sur lequel vous trouverez des informations au point 4.a. de l'annexe du règlement (UE) 2019/2019 de la Commission : <a href="http://www.klarstein.fr">www.klarstein.fr</a>					

---

## INFORMATIONS SUR LE RECYCLAGE

---



Si l'élimination des appareils électriques et électroniques est réglementée dans votre pays, ce symbole sur le produit ou sur l'emballage indique qu'il ne doit pas être mis au rebut avec les ordures ménagères. Vous devez l'acheminer vers un point de collecte pour le recyclage des appareils électriques et électroniques. En respectant des règles de recyclage, vous protégez l'environnement et la santé de vos semblables des conséquences négatives. Pour plus d'informations sur le recyclage et la mise au rebut de ce produit, contactez votre autorité locale ou votre service d'élimination des déchets ménagers.

---

## FABRICANT ET IMPORTATEUR (GB)

---

**Fabricant :**

Chal-Tec GmbH, Wallstraße 16, 10179 Berlin, Allemagne.

**Importateur pour la Grande-Bretagne :**

Berlin Brands Group UK Limited

PO Box 42

272 Kensington High Street

London, W8 6ND

United Kingdom



**Gentile cliente,**

La ringraziamo per l'acquisto del dispositivo. La preghiamo di leggere attentamente le seguenti indicazioni e di seguirle per evitare eventuali danni. Non ci assumiamo alcuna responsabilità per danni scaturiti da una mancata osservanza delle avvertenze di sicurezza e da un uso improprio del dispositivo. Scansionare il seguente codice QR per accedere al manuale d'uso più recente e ricevere informazioni sul prodotto.




---

**INDICE**


---

Avvertenze di sicurezza	66
Descrizione del dispositivo	70
Installazione	71
Utilizzo	76
Impostazioni della temperatura consigliate	77
Pulizia e manutenzione	79
Ricerca e correzione degli errori	80
Scheda informativa del prodotto	82
Indicazioni per lo smaltimento	84
Produttore e importatore (UK)	84

---

**DATI TECNICI**


---

Numero articolo	10045043	10045044
Alimentazione	220-240 V ~ 50/60 Hz	

---

## AVVERTENZE DI SICUREZZA

---

### Note sulla sicurezza dei bambini e delle persone vulnerabili

- Questo dispositivo può essere utilizzato da bambini a partire da 8 anni e da persone con limitate capacità fisiche, sensoriali o psichiche o che non hanno esperienza e conoscenze sufficienti, solo se sono tenuti sotto controllo o sono stati istruiti sulle modalità di utilizzo sicuro del dispositivo e comprendono i rischi associati.
- I bambini tra i 3 e gli 8 anni possono mettere e togliere alimenti nel frigorifero.
- Assicurarsi che i bambini non giochino con il dispositivo.
- La pulizia e la manutenzione del dispositivo possono essere effettuate da bambini solo se hanno almeno 8 anni e con la dovuta supervisione di un adulto.
- Tenere tutti i materiali di imballaggio lontano dalla portata dei bambini. Pericolo di soffocamento.
- Quando si smaltisce il dispositivo, staccare la spina dalla presa, tagliare il cavo di alimentazione e rimuovere lo sportello. In questo modo si evita che i bambini giocando possano ferirsi con il dispositivo, subire un colpo o rimanere intrappolati all'interno.
- Se questo dispositivo sostituisce un modello vecchio dotato di chiusura a molla sullo sportello o sul coperchio, rendere inutilizzabile la chiusura prima di smaltire la vecchia unità. In questo modo si evita che i bambini rimangano intrappolati all'interno e soffochino.

### Avvertenze generiche

- Mantenere le aperture di ventilazione nell'alloggiamento del dispositivo o nel mobile per l'incasso libere da ostruzioni.
- Non usare dispositivi meccanici o altri mezzi per accelerare il processo di sbrinamento.
- Non danneggiare il circuito del refrigerante.
- Non utilizzare altri dispositivi elettrici, come ad esempio macchine per il ghiaccio, all'interno dei frigoriferi, a meno che non siano stati approvati a tale scopo dal produttore.
- Se nel dispositivo è presente una lampadina, non toccarla. Se è rimasta accesa per un lungo periodo di tempo, può diventare molto calda. La lampadina fornita con questo dispositivo è un modello speciale che deve essere utilizzato solo con l'unità in dotazione. Questa lampadina non è adatta all'illuminazione domestica. Non utilizzare il dispositivo senza la lampadina.
- Durante il posizionamento del dispositivo, assicurarsi di non schiacciare o danneggiare il cavo di alimentazione.
- Non conservare in questo dispositivo sostanze esplosive come bombolette spray con propellente infiammabile.
- Durante il trasporto e l'installazione del dispositivo, fare attenzione a non danneggiare i componenti del circuito del refrigerante.

- Evitare fiamme libere e fonti di ignizione in prossimità del dispositivo.
- Ventilare accuratamente e regolarmente il locale in cui si trova il dispositivo.
- È pericoloso modificare questo prodotto in qualsiasi modo. Eventuali danni al cavo possono causare cortocircuiti, incendi o scosse elettriche.
- Tutti i componenti elettrici, come spina, cavo di alimentazione e compressore, devono essere sostituiti da un centro di assistenza certificato o da personale qualificato.
- Il cavo di alimentazione non deve essere prolungato.
- Assicurarsi che la spina non venga schiacciata o danneggiata. Una spina schiacciata o danneggiata può surriscaldarsi e provocare un incendio.
- Assicurarsi che la spina del dispositivo sia sempre accessibile.
- Non tirare il cavo di alimentazione.
- Se la presa elettrica è allentata, non inserire la spina. Si corre il rischio di scosse elettriche o incendi.
- Il dispositivo è pesante. Fare attenzione quando lo si sposta.
- Non toccare il vano congelatore con le mani umide o bagnate per non causare abrasioni alla pelle o ustioni da freddo.
- Non posizionare il dispositivo alla luce diretta del sole.
- Il dispositivo è adatto solo per uso domestico e in ambienti simili. Vengono considerati tali:
  - Cucine per il personale presso negozi, uffici e altri contesti lavorativi
  - Agriturismi, hotel, motel e altre strutture residenziali
  - Bed & breakfast
  - Catering e utilizzi similari, al di fuori del commercio al dettaglio

Questo dispositivo contiene il refrigerante isobutano (R600a), un gas naturale con elevata sostenibilità ecologica, ma infiammabile. Sebbene sia infiammabile, non è dannoso per l'ozono e non incrementa l'effetto serra. L'utilizzo di questo refrigerante comporta una maggiore rumorosità del dispositivo. Oltre al rumore del compressore, è possibile sentire anche il flusso del refrigerante. Questo è inevitabile e non ha effetti negativi sulle prestazioni del dispositivo. Fare attenzione durante il trasporto, in modo da non danneggiare il circuito refrigerante. Perdite di refrigerante possono causare irritazioni agli occhi.

### Indicazioni per l'utilizzo quotidiano

- Non mettere alimenti bollenti nel dispositivo.
- Non posizionare gli alimenti direttamente contro la parete posteriore.
- Una volta scongelati, gli alimenti non possono essere congelati nuovamente.
- Conservare i prodotti surgelati confezionati secondo le istruzioni del produttore.
- Non collocare bevande gassate nel vano congelatore, poiché potrebbero esplodere a causa della pressione risultante e danneggiare il dispositivo.
- Aprire lo sportello il più raramente possibile.
- Non lasciare lo sportello aperto troppo a lungo.
- Non impostare il termostato su valori troppo bassi.
- Per ridurre il consumo energetico, lasciare nel dispositivo tutti gli accessori come cassette, ripiani o scaffali.

### Indicazioni per l'installazione

- Disimballare il dispositivo e controllare se presenta danni. Non collegare il dispositivo se è danneggiato. Segnalare immediatamente al produttore eventuali danni. Conservare l'imballaggio originale per un'eventuale spedizione di ritorno.
- Attendere almeno quattro ore affinché il refrigerante si distribuisca nel circuito di raffreddamento prima di collegare il dispositivo.
- Assicurarsi che la circolazione dell'aria intorno al dispositivo sia sufficiente. In caso contrario, il dispositivo potrebbe surriscaldarsi.
- I distanziatori del dispositivo dovrebbero essere possibilmente contro la parete. In questo modo si evitano ustioni causate dal contatto con il compressore o il condensatore caldo.
- Il dispositivo non deve essere posizionato vicino a caloriferi o fornelli.
- Assicurarsi che la spina di rete sia sempre accessibile dopo l'installazione del dispositivo.
- Installare questo dispositivo in un luogo in cui la temperatura ambiente corrisponde alla classe climatica indicata sulla sua targhetta.

<b>SN</b>	Bassa	Questo frigorifero è progettato per l'utilizzo a temperature ambientali di 10-32 °C.
<b>N</b>	Temperata	Questo frigorifero è progettato per l'utilizzo a temperature ambientali di 16-32 °C.
<b>ST</b>	Subtropicale	Questo frigorifero è progettato per l'utilizzo a temperature ambientali di 16-38 °C.
<b>T</b>	Tropicale	Questo frigorifero è progettato per l'utilizzo a temperature ambiente di 16-43 °C.

## Indicazioni su pulizia e manutenzione

- Prima della pulizia e della manutenzione, spegnere il dispositivo e staccare la spina.
- Non pulire il dispositivo con oggetti metallici. Non utilizzare oggetti appuntiti per rimuovere la brina dal dispositivo. Utilizzare un raschietto di plastica.
- Tutti gli interventi elettrici necessari per la manutenzione del dispositivo devono essere eseguiti da un elettricista qualificato o da una persona competente.

## Indicazioni speciali per frigoriferi e refrigeratori con vano congelatore

- I bambini tra i 3 e gli 8 anni possono mettere e togliere alimenti nel frigorifero.
- Durante il posizionamento del dispositivo, assicurarsi di non schiacciare o danneggiare il cavo di alimentazione.
- Assicurarsi che non ci siano prese multiple o alimentatori sul retro del dispositivo.

Per evitare la contaminazione di alimenti, seguire queste indicazioni:

- Se lo sportello resta aperto a lungo, si verifica un significativo aumento della temperatura nei vani del dispositivo.
- Pulire regolarmente le superfici che potrebbero entrare in contatto con gli alimenti. Pulire regolarmente lo scarico dell'acqua.
- Conservare carne e pesce crudi in contenitori appropriati all'interno del frigorifero, affinché tali prodotti non entrino in contatto con o gocciolino su altri alimenti.

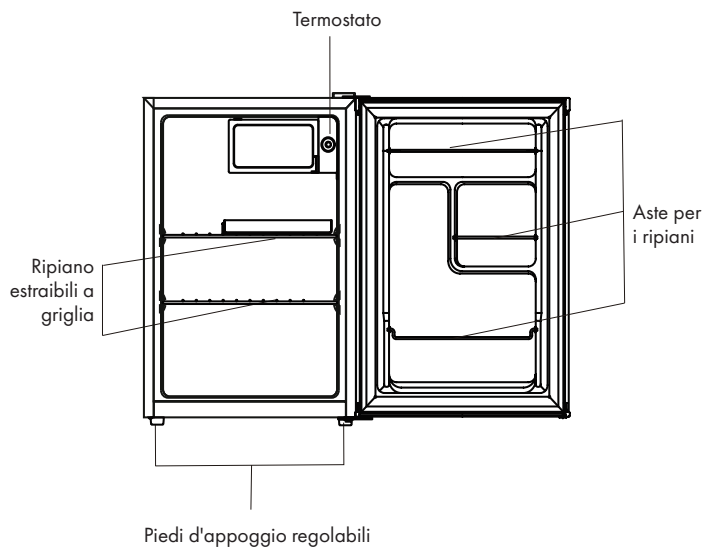
## Indicazioni sui vani di congelazione

- I vani di congelazione a due stelle sono adatti alla conservazione di alimenti precongelati, alla conservazione o alla preparazione di gelati e alla preparazione di cubetti di ghiaccio.
- I vani di congelazione a una, due e tre stelle non sono adatti al congelamento di alimenti freschi.
- Se il frigorifero rimane vuoto per un lungo periodo di tempo, spegnerlo, sbrinarlo, pulirlo, asciugarlo e lasciare lo sportello aperto per evitare la formazione di muffa all'interno.



### AVVERTENZA

Durante l'utilizzo, la manutenzione e lo smaltimento del dispositivo, fare attenzione al simbolo a sinistra, situato sul retro o sul compressore del dispositivo. Questo simbolo avverte della possibilità di eventuali incendi. Nei condotti del refrigerante e nel compressore si trovano sostanze infiammabili. Tenere il dispositivo lontano da fonti di calore durante utilizzo, manutenzione e smaltimento.

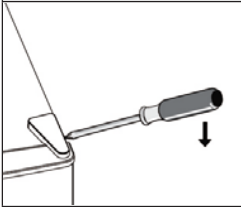
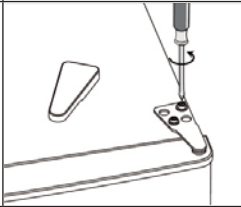
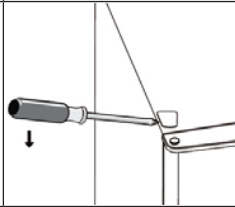
**DESCRIZIONE DEL DISPOSITIVO**

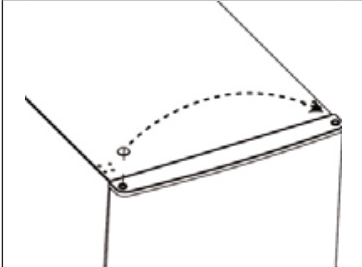
## INSTALLAZIONE

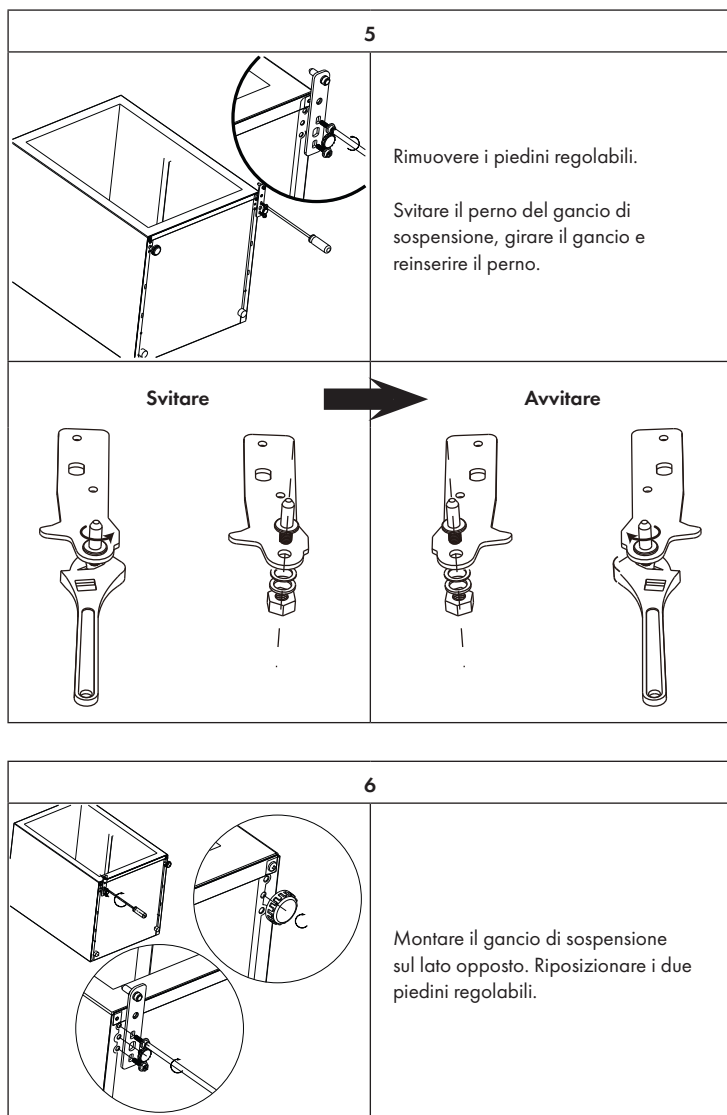
### Per girare lo sportello

Strumenti necessari: cacciavite a taglio, cacciavite a croce, chiave esagonale.

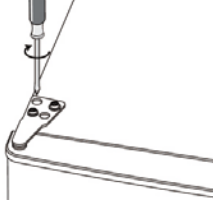
- Assicurarsi che l'alimentazione sia disattivata.
- Inclinare leggermente il dispositivo all'indietro e appoggiarlo a una parete solida.
- Conservare tutte le parti in un luogo sicuro fino al momento di reinstallarle.
- Non appoggiare il dispositivo sul pavimento, altrimenti il circuito di raffreddamento potrebbe danneggiarsi.
- Chiedere aiuto a una seconda persona per rimuovere gli sportelli e per installarli nuovamente.

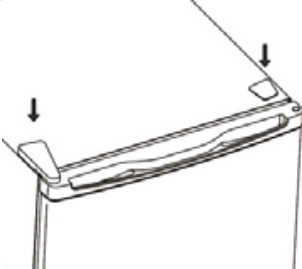
1	2	3
		
<p>Rimuovere la copertura della cerniera superiore destra.</p>	<p>Allentare le viti e rimuovere la cerniera.</p>	<p>Rimuovere la copertura superiore sinistra delle viti.</p>

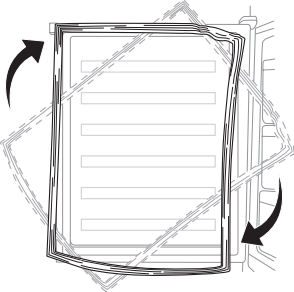
4	
	<p>Spostare la copertura dal lato sinistro a quello destro. Sollevare lo sportello e appoggiarlo su una superficie morbida.</p>





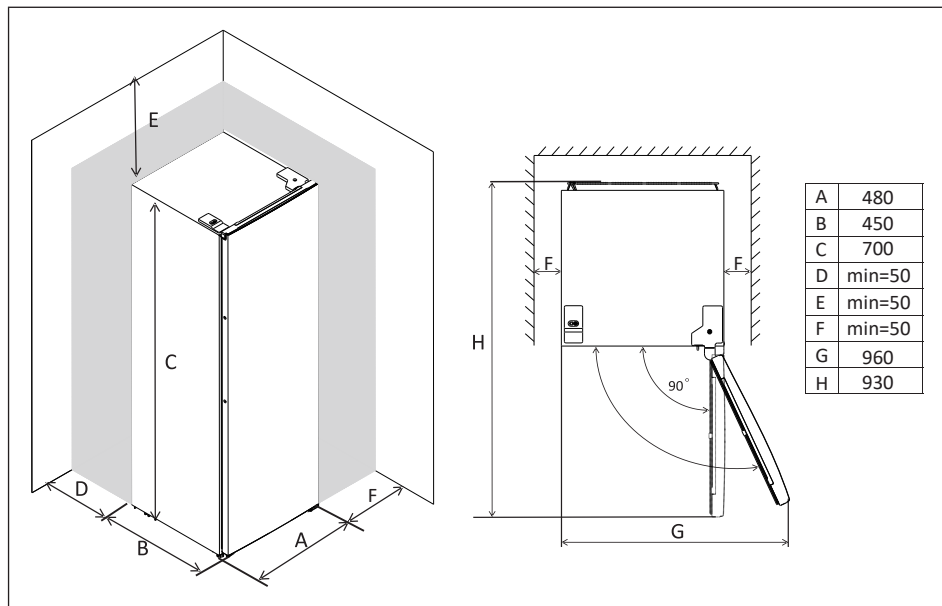
7	8
<p>Riposizionare lo sportello. Assicurarsi che lo sportello sia correttamente posizionato in orizzontale e verticale, in modo tale da permettere la chiusura delle guarnizioni su tutti i lati prima di stringere definitivamente le viti.</p>	 <p>Riposizionare la cerniera e avvitare alla parte superiore del dispositivo. Se necessario, serrare con una cacciavite.</p>

9	
	<p>Riposizionare le coperture di cerniera e viti.</p>

10	
	<p>Staccare le guarnizioni dello sportello del frigorifero e riattaccarle dopo aver effettuato la modifica.</p>

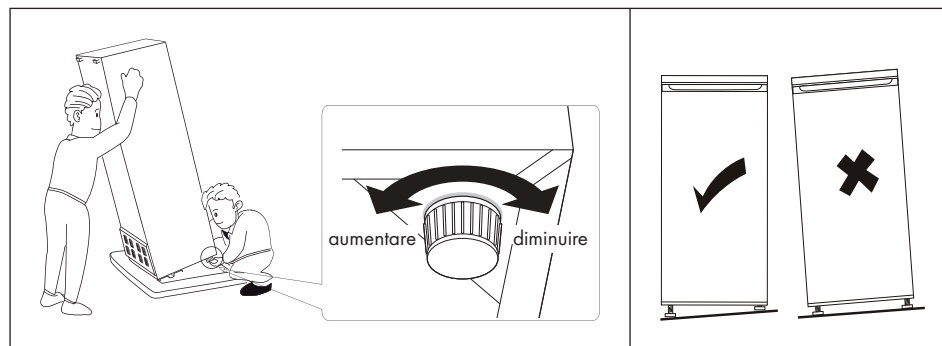
## Dimensioni

- Lasciare spazio sufficiente per aprire lo sportello.



## Mettere in piano il frigorifero

- Regolare i due piedini anteriori per mettere in piano il frigorifero.
- Se il dispositivo non è in piano, lo sportello potrebbe non chiudersi correttamente in corrispondenza delle guarnizioni magnetiche.



## Luogo di posizionamento

- Il dispositivo deve essere posizionato lontano da fonti di calore come termosifoni, caldaie e luce solare diretta.
- Assicurarsi che l'aria possa circolare liberamente sul retro dell'alloggiamento.
- Se il dispositivo viene posizionato sotto un pensile sporgente, la distanza minima tra la parte superiore del frigorifero e il pensile deve essere di almeno 50 mm per garantire prestazioni ottimali. Idealmente, tuttavia, il dispositivo non dovrebbe essere collocato sotto i pensili sporgenti. Regolando i due piedini sul lato inferiore del frigorifero, è possibile posizionarlo con precisione.
- Il frigorifero non è adatto all'incasso, ma solo al posizionamento libero.



### AVVERTIMENTO

Pericolo di scossa elettrica! Deve essere possibile scollegare il dispositivo dalla rete elettrica. Assicurarsi che la spina sia facilmente accessibile dopo l'installazione.

## Collegamento alla rete elettrica

- Prima dell'utilizzo, controllare la tensione sulla targhetta del dispositivo. Collegarlo solo a prese elettriche con tensione corrispondente a quella del dispositivo.
- Il dispositivo deve essere dotato di messa a terra. La spina del cavo di alimentazione è dotata di un apposito contatto. Se la presa di corrente non è collegata alla messa a terra, collegare il dispositivo a una messa a terra separata secondo le norme vigenti e rivolgersi a un elettricista qualificato.
- Il produttore non si assume alcuna responsabilità se non vengono rispettate le misure di sicurezza di cui sopra.

## UTILIZZO

### Messa in funzione

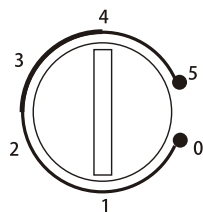
#### Pulire il vano interno

Prima di utilizzare il dispositivo, pulire tutto il vano interno, compresi gli accessori, con acqua tiepida e un detergente neutro per eliminare l'odore legato al processo di produzione. Asciugare poi accuratamente l'intero dispositivo.

#### Impostazione della temperatura

- Collegare la spina del dispositivo. La temperatura interna è controllata da un termostato. Sono disponibili 6 (8) impostazioni. "1" è l'impostazione più calda e "5" (7) quella più fredda. Sul valore "0", il dispositivo è spento.

Nota: il dispositivo potrebbe non funzionare alla temperatura corretta se si trova in un luogo troppo caldo o se lo sportello viene aperto troppo spesso.



#### Posizionamento dei vani dello sportello

Per conservare alimenti o bevande di dimensioni diverse, i vani dello sportello possono essere posizionati a diverse altezze. Seguire la procedura seguente per regolare i vani.

- 1 Tirare il vano per sganciarlo.
- 2 2° passaggio Scegliere la posizione adatta e premere il vano sulle due aste convesse fino a bloccarlo completamente.

#### Cassetto per il vano delle verdure

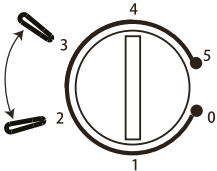
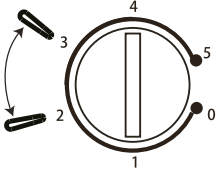
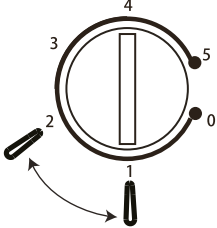
Il vano per le verdure è adatto alla conservazione di frutta e verdura. Può essere tirato fuori completamente.

#### Scongelare

Prima dell'utilizzo, gli alimenti surgelati o congelati possono essere scongelati in frigorifero o a temperatura ambiente. Mettere gli alimenti congelati in un piatto o in una ciotola per evitare che l'acqua di scongelamento finisca nel frigorifero. Gli alimenti non possono essere congelati nel frigorifero.

## Impostazioni della temperatura consigliate

Nel caso dell'impostazione consigliata, il tempo di stoccaggio ottimale per gli alimenti non supera i 3 giorni. Nel caso di altre impostazioni, il tempo di stoccaggio può ridursi.

Temperatura ambiente	Vano congelatore	Frigorifero	
Estate	-		2-3
Mezze stagioni	-		2-3
Inverno	-		1-2

## Utilizzo quotidiano

Posizionare diversi alimenti in diversi ripiani e vani, come indicato nella tabella seguente:

Luogo di conservazione	Tipo di alimento
Vani sullo sportello	Alimenti con conservanti naturali, come marmellate, succhi di frutta, bevande o condimenti. Non mettere alimenti deperibili nei ripiani dello sportello
Cassetto	Frutta, erbe aromatiche e verdure devono essere conservate separatamente nel cassetto. Non conservare in frigorifero banane, cipolle, carote e aglio.
Ripiano intermedio	Latticini e uova.
Ripiano superiore	Alimenti che non devono essere cotti, alimenti pronti per il consumo, insaccati o avanzi.

## Refrigerare alimenti freschi

- Non mettere nel frigorifero alimenti caldi o che emettono vapore.
- Avvolgere sempre gli alimenti con pellicola o metterli in contenitori ermetici. Questo vale in particolare per alimenti dall'odore forte.
- Assicurarsi che l'aria nel frigorifero possa circolare liberamente tra gli alimenti.
- Avvolgere con della pellicola trasparente ogni tipo di carne e conservarla per un massimo di 2 giorni sul ripiano direttamente sopra al cassetto per le verdure.
- Alimenti cotti possono essere posizionati su tutti i ripiani.
- Conservare frutta e verdura nell'apposito cassetto.
- Mettere burro e formaggio in contenitori ermetici, carta stagnola o pellicola trasparente.
- Conservare cartoni o bottiglie di latte con tappo chiuso nel vano sullo sportello.
- Non conservare in frigorifero banane, cipolle, carote e aglio.

## Scongelare alimenti surgelati

Prima dell'utilizzo, gli alimenti surgelati possono essere scongelati in frigorifero o a temperatura ambiente. Mettere gli alimenti surgelati in una ciotola, in modo da raccogliere l'acqua di condensa che si forma durante lo scongelamento.

Questo frigorifero non è adatto a congelare gli alimenti.

---

## PULIZIA E MANUTENZIONE

---

Per motivi igienici, il vano interno e gli accessori devono essere puliti regolarmente.



### ATTENZIONE

Pericolo di lesioni! Prima della pulizia, spegnere il dispositivo e staccare la spina per evitare scosse elettriche.

### Sbrinare

L'evaporatore si ricopre gradualmente di brina. Questa dovrebbe essere rimossa. Non utilizzare mai strumenti metallici affilati per raschiare il ghiaccio dall'evaporatore, altrimenti lo si potrebbe danneggiare.

Se il ghiaccio sull'evaporatore diventa molto spesso, è necessario sbrinare completamente il dispositivo. Procedere in questo modo:

- Staccare la spina dalla presa.
- Tirare fuori tutti gli alimenti conservati nel frigorifero, avvolgerli in diversi strati di carta di giornale e conservarli in un luogo fresco.
- Lasciare lo sportello del frigorifero aperta e posizionare una ciotola sotto il dispositivo per raccogliere l'acqua.
- Asciugare accuratamente il frigorifero dopo lo sbrinamento.
- Inserire la spina nella presa per rimettere in funzione il dispositivo.

### Pulire il dispositivo

- Rimuovere tutti i ripiani e il vano per le verdure. Per prima cosa, rimuovere il ripiano inferiore dello sportello in modo da poter estrarre il vano per le verdure.
- Pulire l'interno del dispositivo con un panno umido e un po' di detergente per piatti. Quindi sciacquare con acqua calda.
- Lavare i ripiani e il vano per le verdure in acqua e detersivo e asciugarli prima di riposizionarli nel dispositivo. Pulire l'esterno del dispositivo con un panno umido.
- La griglia del condensatore sul retro del dispositivo e i componenti adiacenti possono essere aspirati con l'attacco a spazzola dell'aspirapolvere.

### Consigli per la pulizia

All'esterno del dispositivo potrebbe formarsi della condensa. Ciò può essere dovuto a una variazione della temperatura ambiente. Asciugare la condensa. Se il problema persiste, contattare un tecnico qualificato.

### Manutenzione

- Quando si sposta il dispositivo, tenerlo dai lati o dalla base. Non tenerlo dai bordi del lato superiore.
- La manutenzione del dispositivo deve essere realizzata da un tecnico autorizzato

e devono essere utilizzate solo parti di ricambio originali. Non cercare in nessun caso di riparare il dispositivo autonomamente. Le riparazioni effettuate da persone inesperte possono causare lesioni o gravi malfunzionamenti.

- Se il dispositivo non viene utilizzato per lungo tempo, scollegarlo dalla rete elettrica. Rimuovere tutti gli alimenti e pulire il dispositivo. Lasciare aperto lo sportello per evitare cattivi odori.

## RICERCA E CORREZIONE DEGLI ERRORI

Problema	Possibile causa	Soluzione
Il dispositivo non funziona.	La manopola di regolazione della temperatura è impostata su "0".	Posizionare la manopola di regolazione della temperatura su un altro valore per accendere il dispositivo.
	Non c'è corrente.	Inserire la spina.
	Il fusibile è guasto.	Sostituire il fusibile.
	La presa elettrica è guasta.	Collegare il dispositivo a un'altra presa di corrente.
Gli alimenti sono troppo caldi.	La temperatura non è impostata correttamente.	Impostare la temperatura corretta.
	Lo sportello è rimasto aperto troppo a lungo.	Tenere aperto lo sportello il meno possibile.
	Sono stati messi nel frigorifero molti alimenti.	Selezionare una temperatura più bassa per un breve periodo.
	Il dispositivo si trova vicino a fonti di calore.	Non posizionare il dispositivo vicino a fonti di calore.
Il dispositivo raffredda troppo.	La temperatura impostata è troppo bassa.	Selezionare una temperatura più alta per un breve periodo.
Rumori insoliti.	Il dispositivo non è in piano.	Livellare le irregolarità con i piedini regolabili.
	Il dispositivo è a contatto con pareti o altre superfici.	Assicurarsi che il dispositivo non sia a contatto con oggetti circostanti.
	Un oggetto all'interno del dispositivo tocca una parete.	Assicurarsi che gli alimenti sui ripiani non tocchino le pareti.





## SCHEDA INFORMATIVA DEL PRODOTTO

Informazioni secondo il regolamento (UE) N. 2019/2016

Nome o marchio commerciale del produttore: <b>Klarstein</b>				
Indirizzo del produttore: Wallstraße 16, 10179 Berlino, Germania.				
Numero articolo: 10045043, 10045044				
<b>Tipo di dispositivo di refrigerazione:</b>				
Dispositivo a bassa rumorosità:	no	Struttura:	posizionamento libero	
Cantinetta frigo:	no	Altro apparecchio di refrigerazione:	sì	
Parametri generali del prodotto:				
Parametri		Valore	Parametri	Valore
Dimensioni (mm)	Altezza	640	Volume complessivo (in dm <sup>3</sup> o L)	67
	Larghezza	440		
	Profondità	510		
EEL	99	Classe di efficienza energetica	E	
Rumore aereo (in dB(A) re 1 pW)	39	Classe di emissione di rumore aereo	C	
Consumo annuo di energia (in kWh/a)	82	Classe climatica:	temperata, subtropicale	
Temperatura ambientale minima (in °C), indicata per l'apparecchio di refrigerazione	16	Temperatura ambientale massima (in °C), indicata per l'apparecchio di refrigerazione	38	
Commutazione invernale	no			

<b>Parametri vano:</b>					
Tipo di vano		Parametri e valori vano			
		Volume del vano (in dm <sup>3</sup> o l)	Impostazione consigliata della temperatura per una conservazione ottimizzata degli alimenti (in °C) Queste impostazioni non devono essere in conflitto con le condizioni di conservazioni di cui all'allegato IV, tabella 3	Capacità di congelamento (in kg/24h)	Tipo di sbrinamento (sbrinamento automatico = A, sbrinamento manuale = M)
Vano alimenti	no	-	-	-	-
Vano conservazione vini	no	-	-	-	-
Vano cantinetta	no	-	-	-	-
Vano per alimenti freschi	sì	67	-	-	M
Vano di raffreddamento	no	-	-	-	-
Vano zero stelle o per il ghiaccio	no	-	-	-	-
Vano una stella	no	-	-	-	-
Vano due stelle	no	-	-	-	-
Vano tre stelle	no	-	-	-	-
Vano quattro stelle	no	-	-	-	-
Scomparto due stelle	no	-	-	-	-
Vano con temperatura variabile	-	-	-	-	-
<b>Per vani 4 stelle:</b>					
Funzione di congelamento rapido			no		
<b>Parametri sorgente luminosa</b>					
Tipo di sorgente luminosa			-		
Classe di efficienza energetica			-		
Durata minima della garanzia offerta dal produttore: <b>24 mesi</b>					
<b>Altri dati:</b>					
Link al sito web del produttore dove sono disponibili le informazioni al numero 4, lettera A dell'allegato del Regolamento della Commissione (UE) 2019/2019: <a href="http://www.klarstein.de">www.klarstein.de</a>					

---

## INDICAZIONI PER LO SMALTIMENTO

---



Se nel vostro Paese sono vigenti regolamenti legislativi relativi allo smaltimento di dispositivi elettrici ed elettronici, questo simbolo sul prodotto o sull'imballaggio indica che non è consentito smaltire questo prodotto insieme ai rifiuti domestici. Il dispositivo deve invece essere portato in un centro di raccolta per il riciclaggio di dispositivi elettrici ed elettronici. Lo smaltimento conforme tutela l'ambiente e salvaguarda la salute del prossimo da conseguenze negative. Informazioni riguardanti il riciclaggio e lo smaltimento di questo prodotto sono disponibili presso l'amministrazione locale o il servizio di smaltimento dei rifiuti.

---

## PRODUTTORE E IMPORTATORE (UK)

---

**Produttore:**

Chal-Tec GmbH, Wallstraße 16, 10179 Berlino, Germania.

**Importatore per la Gran Bretagna:**

Berlin Brands Group UK Limited

PO Box 42

272 Kensington High Street

London, W8 6ND

United Kingdom

**Estimado cliente:**

Le felicitamos por la adquisición de este producto. Lea atentamente el siguiente manual y siga cuidadosamente las instrucciones de uso con el fin de evitar posibles daños. La empresa no se responsabiliza de los daños ocasionados por un uso indebido del producto o por haber desatendido las indicaciones de seguridad. Escanee el siguiente código QR para obtener acceso al manual de usuario más reciente y otra información sobre el producto.




---

## CONTENIDO

---

Indicaciones de seguridad	86
Descripción general del aparato	90
Instalación	91
Puesta en marcha	96
Ajuste recomendado de temperatura	97
Limpieza y mantenimiento	99
Detección y reparación de anomalías	100
Ficha del producto	102
Indicaciones sobre la retirada del aparato	104
Fabricante e importador (Reino Unido)	104

---

## DATOS TÉCNICOS

---

Número del artículo	10045043	10045044
Suministro eléctrico	220-240 V ~ 50/60 Hz	

---

## INDICACIONES DE SEGURIDAD

---

### Notas sobre la seguridad de los niños y las personas vulnerables

- Este aparato puede ser utilizado por niños a partir de 8 años y por personas con capacidades físicas, sensoriales o mentales reducidas o con falta de experiencia y conocimientos, siempre que se les haya supervisado o instruido sobre el uso del aparato de forma segura y entiendan los peligros que conlleva.
- Los niños de 3 a 8 años pueden introducir y sacar los alimentos del frigorífico.
- Asegúrese de que los niños no jueguen con el aparato.
- La limpieza y el mantenimiento del aparato sólo pueden ser realizados por niños mayores de 8 años si se encuentran bajo supervisión.
- Mantenga todos los envases fuera del alcance de los niños. ¡Existe peligro de asfixia!
- Al desechar el aparato, desconecte el enchufe de la toma de corriente, corte el cable de alimentación y desmonte la puerta. Esto evita que los niños que juegan se lesionen con el aparato, se den un golpe o queden atrapados en su interior.
- Si este aparato sustituye a otro más antiguo con cierre de muelle y pestillo en la puerta o la tapa, inutilice el cierre de muelle y el pestillo antes de deshacerse del aparato antiguo. Esto evita que los niños queden atrapados dentro y se asfixien.

### Indicaciones generales

- Mantenga las aberturas de ventilación de la carcasa o en la estructura del aparato libres de obstrucciones.
- No utilice dispositivos mecánicos u otros medios para acelerar el proceso de descongelación.
- No dañe el circuito de refrigerante.
- No utilice otros aparatos eléctricos, como máquinas de producción de hielo, dentro de los frigoríficos, a no ser que estén homologados para ello por el fabricante.
- Si hay una bombilla en el aparato, no la toque. Si ha estado encendida durante mucho tiempo, puede calentarse mucho. La bombilla suministrada con este aparato es una bombilla especial que sólo debe utilizarse con el aparato suministrado. Esta bombilla no es adecuada para la iluminación del hogar. No utilice el aparato sin la bombilla.
- Al colocar el aparato, procure no doblar o dañar el cable de alimentación.
- No almacene en este aparato sustancias explosivas, como botes de spray con propelente inflamable.
- Durante el transporte y la instalación del aparato, tenga cuidado de no dañar ningún componente del circuito de refrigerante.

- Evite las llamas y las fuentes de ignición cerca del aparato.
- Ventile a fondo y con regularidad la habitación donde se encuentra el aparato.
- Es peligroso modificar este producto de cualquier manera. Cualquier daño en el cable puede provocar un cortocircuito, un incendio o una descarga eléctrica.
- Todos los componentes eléctricos, como los enchufes, los cables de alimentación y el compresor, deben ser sustituidos por un centro de servicio certificado o por personal de servicio cualificado.
- No alargue el cable de alimentación.
- Asegúrese de que el enchufe de la red no esté aplastado o dañado. Un enchufe pinchado o dañado puede sobrecalentarse y provocar un incendio.
- Asegúrese de que el enchufe del aparato quede siempre accesible.
- Nunca tire del cable de alimentación.
- Si la toma de corriente está suelta, no conecte el enchufe a la red. Existe riesgo de descarga eléctrica o de incendio.
- El aparato es pesado. Tenga cuidado cuando lo mueva.
- No toque el compartimento del congelador cuando tenga las manos húmedas o mojadas, ya que puede provocar abrasiones en la piel o quemaduras por el frío.
- No coloque el aparato en la luz solar directa.
- Este aparato no está indicado para uso comercial, sino doméstico o en entornos similares. Entre ellos se incluyen:
  - En cocinas de personal de negocios, salas de reuniones y otras zonas comerciales
  - En granjas, hoteles, moteles y otros establecimientos hoteleros
  - En pensiones que ofrecen desayuno (Bed & Breakfast)
  - En caterings y usos similares fuera del comercio minorista

Este aparato contiene el refrigerante isobutano (R600a), un gas natural con alta compatibilidad ambiental, pero inflamable. Aunque es inflamable, no daña la capa de ozono ni aumenta el efecto invernadero. El uso de este refrigerante provoca un aumento de ruido del aparato. Además del ruido del compresor, se puede escuchar el flujo de refrigerante. Esto es inevitable y no tiene ningún efecto negativo en el rendimiento del aparato. Tenga cuidado durante el transporte para evitar dañar el circuito de refrigerante. Las fugas de refrigerante pueden irritar los ojos.

### Notas sobre el uso diario correcto

- No coloque alimentos calientes en el aparato.
- No coloque los alimentos directamente contra la pared trasera.
- Los alimentos congelados no deben volver a congelarse después de la descongelación.
- Conserve los alimentos congelados envasados según las instrucciones del fabricante de los mismos.
- No coloque bebidas gaseosas en el compartimiento del congelador, ya que pueden explotar debido a la presión resultante y dañar el aparato.
- Abra la puerta con la menor frecuencia posible.
- No deje la puerta abierta demasiado tiempo.
- No ajuste el termostato demasiado bajo.
- Para reducir el consumo de energía, deje todos los accesorios, como cajones, estantes o estanterías, en el aparato.

### Notas sobre la instalación

- Desembale el aparato y compruebe si presenta daños. No conecte el aparato si está averiado. Informe inmediatamente al fabricante de cualquier daño. Conserve el embalaje original para una posible devolución.
- Espere al menos cuatro horas para que el refrigerante se distribuya en el circuito de refrigeración antes de conectar el aparato.
- Asegúrese de que hay suficiente circulación de aire alrededor del aparato. De lo contrario, el aparato puede sobrecalentarse.
- Los separadores del aparato deben estar contra la pared si es posible. Esto evitará las quemaduras causadas por tocar el compresor o el condensador calientes.
- No coloque el aparato cerca de radiadores o cocinas.
- Asegúrese de que el enchufe de la red sea accesible en todo momento después de instalar el aparato.
- Instale este aparato en un lugar donde la temperatura ambiente corresponda a la clase climática indicada en la placa de características del aparato:

<b>SN</b>	Baja	Este frigorífico está diseñado para su uso a temperaturas ambiente de 10-32 °C.
<b>N</b>	Moderada	Este frigorífico está diseñado para su uso a temperaturas ambiente de 16-32 °C.
<b>ST</b>	Subtropical	Este frigorífico está diseñado para su uso a temperaturas ambiente de 16-38 °C.
<b>T</b>	Tropical	Este frigorífico está diseñado para su uso a temperaturas ambiente de 16 a 43 °C.



## Indicaciones sobre la limpieza y el mantenimiento

- Apague el aparato y desconecte el enchufe de la toma de corriente antes de limpiarlo o de realizar algún mantenimiento.
- No limpie el aparato con objetos metálicos. No utilice objetos afilados para eliminar la escarcha del aparato. Utilice un rascador de plástico.
- Todos los trabajos eléctricos necesarios para el mantenimiento del aparato deben ser realizados por un electricista cualificado o una persona competente.

## Instrucciones especiales para frigoríficos y frigoríficos con congelador

- Los niños de 3 a 8 años pueden introducir y sacar los alimentos del frigorífico.
- Al colocar el aparato, tenga cuidado de no atrapar o dañar el cable de alimentación.
- Asegúrese de que no hay adaptadores múltiples o fuentes de alimentación en la parte posterior del aparato.

Para evitar la contaminación de los alimentos, siga las siguientes instrucciones:

- La apertura de la puerta durante un período prolongado puede provocar un aumento significativo de la temperatura en los compartimentos del aparato.
- Limpie regularmente las superficies que puedan estar en contacto con los alimentos. Limpie el drenaje de agua regularmente.
- Almacene la carne y el pescado crudos en recipientes adecuados en el frigorífico para que la carne y el pescado no entren en contacto con otros alimentos ni goteen sobre ellos.

## Notas sobre los compartimentos del congelador

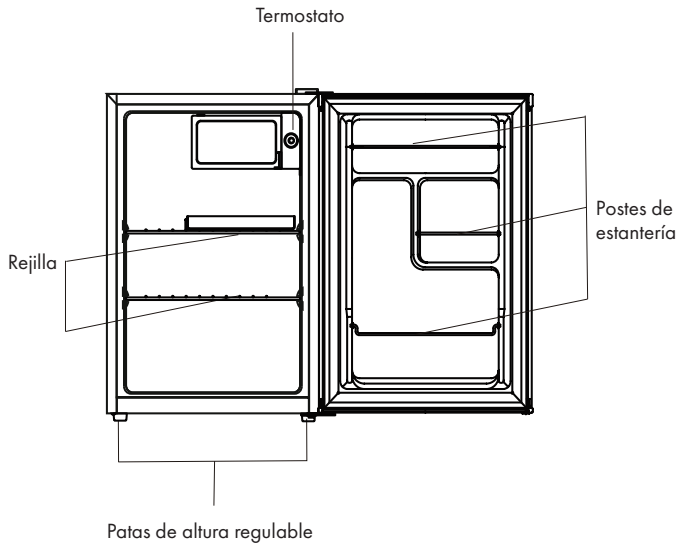
- Los compartimentos del congelador de dos estrellas son adecuados para almacenar alimentos precongelados, guardar o hacer helados y cubitos de hielo.
- Los congeladores de una, dos y tres estrellas no son adecuados para congelar alimentos frescos.
- Si el frigorífico permanece vacío durante mucho tiempo, apáguelo, descongélelo, límpielo, séquelo y deje la puerta abierta para evitar la formación de moho en el aparato.



### ADVERTENCIA

Cuando utilice, repare o deseche el aparato, tenga en cuenta el símbolo de la izquierda situado en la parte posterior o en el compresor del aparato. Este símbolo advierte de posibles incendios. Hay sustancias inflamables en los conductos de refrigerante y en el compresor. Mantenga el aparato alejado de fuentes de fuego durante su uso, mantenimiento y eliminación.

# DESCRIPCIÓN GENERAL DEL APARATO

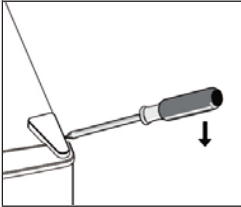
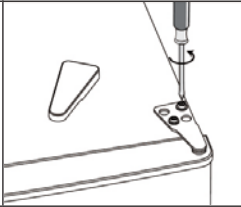
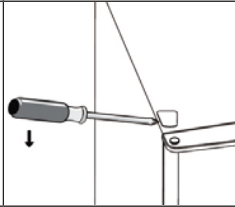


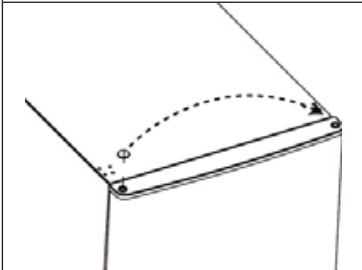
## INSTALACIÓN

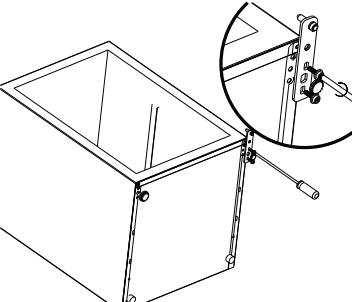



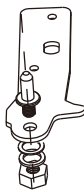

### Para girar la puerta

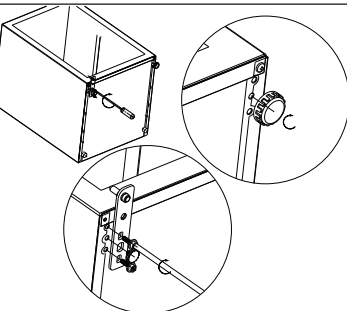
Herramientas necesarias: destornillador plano, destornillador Phillips, llave hexagonal.

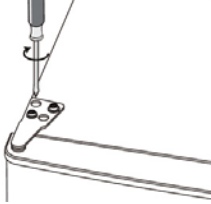
- Asegúrese de que la alimentación está desconectada.
- Incline el aparato ligeramente hacia atrás y apóyelo contra una pared sólida.
- Guarde todas las piezas en un lugar seguro hasta la reinstalación.
- No coloque el aparato en el suelo, ya que de lo contrario podría dañarse el circuito de refrigeración.
- Pida a una segunda persona que le ayude a desmontar las puertas y a volver a montarlas.

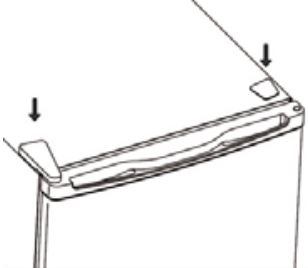
1	2	3
		
<p>Retire la cubierta de la bisagra superior derecha.</p>	<p>Aloje los tornillos y retire la bisagra.</p>	<p>Retire la cubierta de la bisagra superior izquierda.</p>

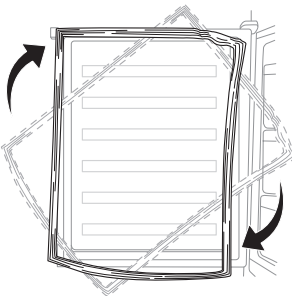
4	
	<p>Deslice la tapa del lado izquierdo al lado derecho. Levante la parte superior de la puerta y colóquela sobre una superficie blanda.</p>

<b>5</b>			
	<p>Desmonte los pies ajustables.</p> <p>Desenrosque el pasador de la suspensión, gire la suspensión y vuelva a colocar el pasador.</p>		
<b>Atornillar</b>		<b>Atornillar</b>	
			

<b>6</b>	
	<p>Monte la suspensión en el lado opuesto. Vuelva a montar los dos pies ajustables.</p>

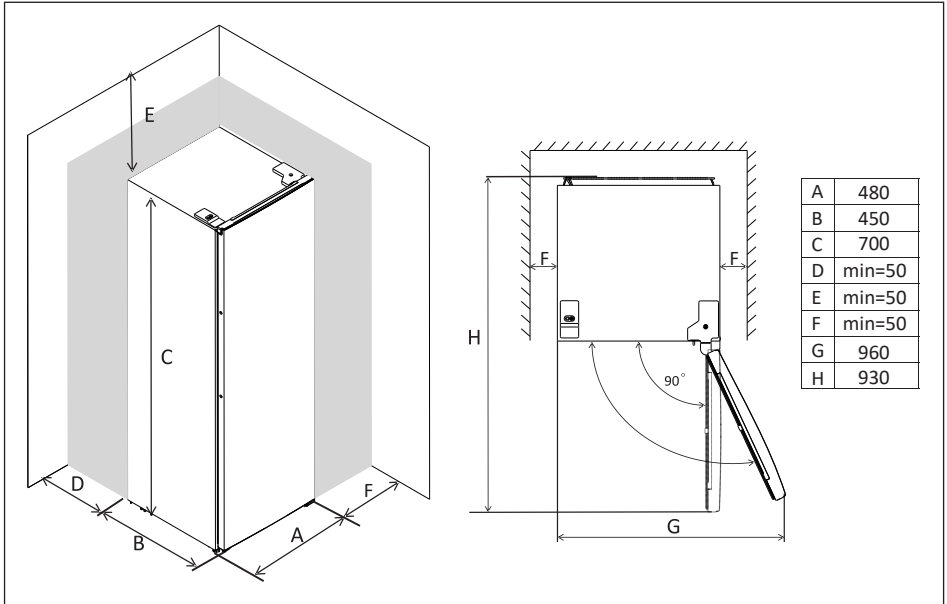
7		8
<p>Vuelva a colocar la puerta. Asegúrese de que la puerta está alineada horizontal y verticalmente para que las juntas se cierren en todos los lados antes de apretar finalmente la bisagra superior.</p>		<p>Vuelva a colocar la bisagra y atornillela a la parte superior del aparato. Apretete con una llave inglesa si es necesario.</p>

9	
	<p>Vuelva a colocar la tapa de la bisagra y la tapa del tornillo.</p>

10	
	<p>Afloje las juntas de la puerta del frigorífico y vuelva a colocarlas después de girar.</p>

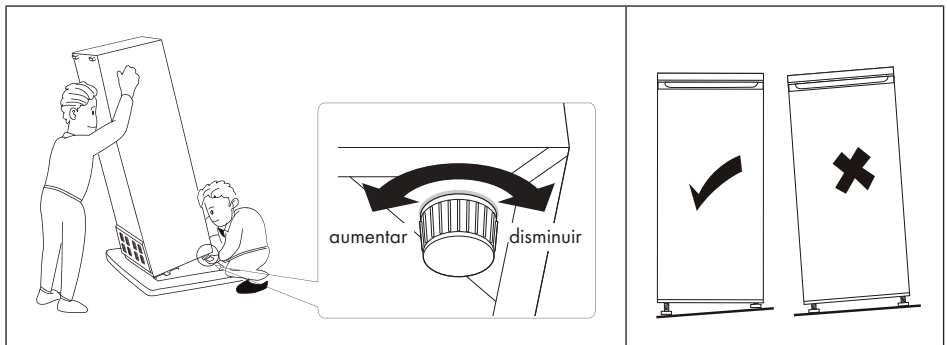
**Dimensiones**

- Deje espacio suficiente para abrir la puerta.



**Alinear el refrigerador horizontalmente**

- Ajuste las dos patas de la parte delantera para alinear el frigorífico horizontalmente.
- Si el aparato no está nivelado, es posible que la puerta no cierre bien en las juntas magnéticas.



## Lugar de instalación

- Coloque el aparato lejos de fuentes de calor como radiadores, calderas y luz solar directa.
- Asegúrese de que el aire puede circular libremente en la parte trasera del aparato.
- Si coloca el aparato debajo de un mueble alto, la distancia mínima entre la parte superior del frigorífico y el mueble alto debe ser de al menos 50 mm para garantizar un rendimiento óptimo. Sin embargo, lo ideal es que el aparato no se coloque debajo de los muebles altos que sobresalen. Ajuste las dos patas de la parte inferior del frigorífico para alinear el frigorífico con precisión.
- El frigorífico no es apto para empotrarse en un armario y debe ser instalado de forma independiente.



### ADVERTENCIA

¡Riesgo de descarga eléctrica! Debe ser posible desconectar el aparato de la red eléctrica. Asegúrese de que el enchufe sea accesible en todo momento después de instalar el aparato.

## Conexión eléctrica

- Compruebe el voltaje en la placa de características antes de utilizarlo. Conecte el aparato a tomas de corriente que se adecuen a su tensión.
- El aparato debe estar conectado a tierra. El enchufe del cable de alimentación está provisto de un contacto a tal efecto. Si la toma de corriente doméstica no tiene toma de tierra, conecte el aparato a una toma de tierra independiente de acuerdo con la normativa vigente y consulte a un electricista cualificado.
- El fabricante no acepta ninguna responsabilidad si no se siguen las precauciones de seguridad mencionadas.

## PUESTA EN MARCHA

### Primer uso

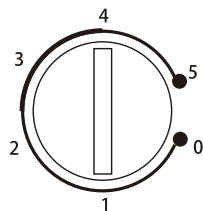
#### Limpiar el interior

Antes de utilizar el aparato, limpie todo el interior, incluidos los accesorios, con agua tibia y un detergente neutro para eliminar el olor a nuevo del aparato. A continuación, seque bien el aparato.

#### Configurar la temperatura

- Conecte el cable de alimentación del aparato a la toma de corriente. La temperatura interna se controla mediante un termostato. Hay 6 (8) ajustes diferentes. "1" es el ajuste más cálido y "5" (7) el más frío. Cuando el indicador está en el "0", el aparato está apagado.

Nota: Es posible que el aparato no funcione a la temperatura correcta si se encuentra en un lugar demasiado cálido o si se abre la puerta con demasiada frecuencia.



#### Colocar los estantes de la puerta

Para almacenar alimentos o bebidas de diferente tamaño, los estantes de la puerta pueden colocarse a diferente altura. Siga el siguiente proceso para ajustar los estantes.

- 1 Tire del estante para que quede libre.
- 2 Paso 2 Seleccione la posición adecuada y presione el estante a dos placas convexas hasta que quede totalmente bloqueado.

#### Cajón para verduras

El cajón para verduras es adecuado para almacenar frutas y verduras. Se puede extraer por completo.

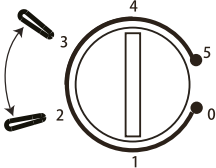
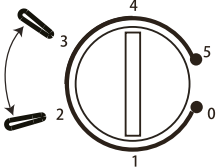
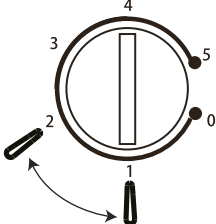
#### Descongelar

Puede descongelar los alimentos congelados en un compartimento del frigorífico o a temperatura ambiente antes de su preparación. Coloque los alimentos congelados en un plato o cuenco para evitar que el agua de descongelación entre en el frigorífico. Los alimentos no se pueden congelar en el frigorífico.



**Ajuste recomendado de temperatura**

Para ajustar la temperatura de forma recomendada, el tiempo de almacenamiento ideal de los alimentos no debe superar los 3 días. Con otros ajustes, el tiempo de almacenamiento puede ser menor.

Temperatura ambiente	Congelador	Frigorífico	
Verano	-		2-3
Entre tiempo	-		2-3
Invierno	-		1-2

## Uso diario

Coloque los diferentes alimentos en diferentes compartimentos como se describe en la siguiente tabla:

Compartimento de almacenamiento	Tipo de alimento
Compartimentos en la puerta	Alimentos con conservantes naturales, como mermelada, zumo, bebidas o especias. No coloque alimentos perecederos en los compartimentos de la puerta
Cajón	La fruta, hierbas y verduras deben almacenarse por separado en el cajón. No guarde plátanos, cebollas, patatas y ajo en el frigorífico.
Balda central del frigorífico	Productos lácteos y huevos.
Balda superior del frigorífico	Alimentos que no deben cocerse, así como platos preparados, embutido y restos de comida.

### Enfriar alimentos frescos

- No introduzca alimentos calientes ni humeantes en el frigorífico.
- Cubra siempre los alimentos o almacénelos en recipientes herméticos. Esto se aplica especialmente para alimentos que emiten olores fuertes.
- Asegúrese de que el aire entre los alimentos pueda circular libremente dentro del frigorífico.
- Enrolle todos los tipos de carne en láminas de plástico y guárdelos un máximo de 2 días en la balda, justo encima del cajón para las verduras.
- Los alimentos cocinados se pueden almacenar en cualquiera de las baldas.
- Almacene fruta fresca y verduras en el cajón para las verduras.
- Guarde la mantequilla y el queso en recipientes herméticos, en papel de aluminio o en film transparente.
- Guarde botellas o cartones de leche en el compartimento de la puerta y cerrados.
- No guarde plátanos, cebollas, patatas y ajo en el frigorífico.

### Descongelar alimentos congelados

Puede descongelar los alimentos congelados en un compartimento del frigorífico o a temperatura ambiente antes de su preparación. Introduzca los alimentos congelados en un recipiente para recoger el agua condensada que se generará durante el proceso de descongelación.

Este frigorífico no es adecuado para congelar alimentos.

## LIMPIEZA Y MANTENIMIENTO

Por razones de higiene, el interior, incluidos los accesorios interiores, debe limpiarse regularmente.



### ATENCIÓN

¡Peligro de lesiones! Apague el aparato y desconecte el enchufe de la toma de corriente antes de limpiarlo para evitar descargas eléctricas.

### Descongelación

El evaporador se cubre gradualmente de escarcha. Debe eliminarla cuando limpie el aparato.

No utilice nunca herramientas metálicas afiladas para raspar el hielo del evaporador, ya que podría dañarlo.

Si el hielo en el evaporador se vuelve muy grueso, debe descongelar el aparato completamente. Proceda de la siguiente manera:

- Desconecte el enchufe de la toma de corriente.
- Saque todos los alimentos guardados en el frigorífico, envuélvalos en varias capas de papel de periódico y guárdelos en un lugar fresco.
- Deje la puerta del frigorífico abierta y coloque un recipiente debajo del aparato para recoger la condensación.
- Seque bien el frigorífico después de descongelarlo.
- Inserte el enchufe en la toma de corriente para volver a poner el aparato en marcha.

### Limpieza del aparato

- Retire todos los estantes y el cajón para verduras. En primer lugar, retire el compartimento inferior de la puerta para poder extraer el cajón para verduras.
- Limpie el interior del aparato con un paño húmedo y un poco de producto de limpieza. A continuación, límpielo con agua limpia y tibia.
- Lave los estantes y el cajón para verduras en agua con detergente y séquelos antes de volver a colocarlos en el aparato. Limpie el exterior del aparato con un paño húmedo.
- La rejilla del condensador en la parte trasera del aparato y los componentes adyacentes pueden ser aspirados con un accesorio de cepillo suave.

### Consejos de limpieza

Puede formarse condensación en el exterior del aparato. Esto puede deberse a un cambio en la temperatura ambiente. Limpie la condensación. Si el problema persiste, póngase en contacto con un técnico cualificado.

### Mantenimiento

- Al mover el aparato, sujételo por los lados o por el suelo. No lo sujete por los bordes de la parte superior.
- Un técnico autorizado debe revisar el aparato y solo se deben utilizar piezas de repuesto originales. No intente en ningún caso reparar el aparato por su cuenta. Las reparaciones realizadas por personas inexpertas pueden provocar lesiones o graves averías.
- Si no va a usar el aparato durante mucho tiempo, desconéctelo de la red eléctrica. Retire todos los alimentos y limpie el aparato. Deje la puerta abierta para evitar los malos olores.

## DETECCIÓN Y REPARACIÓN DE ANOMALÍAS

Anomalía	Posible causa	Propuesta de solución
El aparato no funciona.	El regulador de temperatura está puesto en "0".	Coloque el regulador de la temperatura en otro dígito para encender el aparato.
	No hay electricidad.	Conecte el enchufe.
	El fusible está fundido.	Sustituya el fusible.
	El enchufe está roto.	Enchufe el aparato en otra toma de corriente.
La comida es demasiado caliente.	La temperatura no se ha configurado correctamente.	Ajuste la temperatura correcta.
	La puerta estuvo abierta demasiado tiempo.	Abra la puerta con la menor frecuencia posible.
	Ha guardado una gran cantidad de comida en el frigorífico.	Seleccione una temperatura más baja durante un corto período de tiempo.
	El aparato se encuentra cerca de una fuente de calor.	No coloque el aparato cerca de fuentes de calor.
El aparato se enfría demasiado.	La temperatura seleccionada es demasiado baja.	Seleccione una temperatura más alta durante un corto período de tiempo.

<b>Anomalía</b>	<b>Posible causa</b>	<b>Propuesta de solución</b>
Ruido inusual	El aparato no está nivelado.	Nivele los desniveles con los pies ajustables.
	El aparato toca las paredes u otras superficies.	Asegúrese de que el dispositivo está colocado independientemente.
	Un objeto dentro del aparato toca una pared.	Asegúrese de que los alimentos de las estanterías no tocan ninguna pared.

## FICHA DEL PRODUCTO

### Información de conformidad con el reglamento (UE) Núm. 2019/2016

Nombre o marca comercial del fabricante: <b>Klarstein</b>				
Dirección del fabricante: <b>Wallstraße 16, 10179 Berlín, Alemania.</b>				
<b>Número de artículo:</b> 10045043, 10045044				
<b>Tipo de aparato de refrigeración:</b>				
Aparato de bajo nivel de ruido:	no	Tipo de instalación:	Independiente	
Vinoteca:	no	Otros aparatos de refrigeración:	sí	
Parámetros generales del producto:				
Parámetro		Valor	Parámetro	Valor
Medidas (mm)	Altura	640	Volumen total (dm <sup>3</sup> o L)	67
	Ancho	440		
	Profundidad	510		
IEE	99	Clase de eficiencia energética	E	
Ruido acústico aéreo emitido (dB[A] re 1 pW)	39	Clase de ruido acústico aéreo emitido	C	
Consumo energético anual (kWh/a)	82	Clase climática:	templado, subtropical	
Temperatura ambiente mínima (en °C) adecuada para el aparato	16	Temperatura ambiente máxima (en °C) adecuada para el aparato	38	
Ajuste de invierno	no			

<b>Parámetros del compartimento:</b>					
Tipos de compartimento		Parámetros y valores del compartimento			
		Volumen del compartimento (dm <sup>3</sup> o l)	Ajuste de temperatura recomendado para conservación optimizada de alimentos (°C). Estos ajustes no contradirán las condiciones de conservación contempladas en el anexo IV, cuadro 3	Capacidad de congelación (kg/24 h)	Tipo de descongelación (descongelación automática = A, descongelación manual = M)
Compartimento de despensa	no	-	-	-	-
Compartimento de conservación de vinos	no	-	-	-	-
Compartimento de bodega	no	-	-	-	-
Compartimento para alimentos frescos	sí	67		-	M
Compartimento frío	no	-	-	-	-
Compartimento 0 estrellas/ compartimento de fabricación de hielo	no	-	-	-	-
Compartimento de 1 estrella	no	-	-	-	-
Compartimento de 2 estrellas	no	-	-	-	-
Compartimento de 3 estrellas	no	-	-	-	-
Compartimento de 4 estrellas	no	-	-	-	-
Sección de 2 estrellas	no	-	-	-	-
Compartimento con temperatura variable	-	-	-	-	-
<b>Para compartimentos de 4 estrellas:</b>					
Función de congelación rápida				no	
<b>Parámetros de las fuentes luminosas:</b>					
Tipo de fuente luminosa				-	
Clase de eficiencia energética				-	
Duración mínima de la garantía ofrecida por el fabricante: <b>24 meses</b>					
<b>Información adicional:</b>					
Enlace al sitio web del fabricante, en el que se encuentra la información contemplada en el punto 4, letra a), del anexo del Reglamento (UE) 2019/2019 de la Comisión: <a href="http://www.klarstein.es">www.klarstein.es</a>					

---

## INDICACIONES SOBRE LA RETIRADA DEL APARATO

---



Si en su país existe una disposición legal relativa a la eliminación de aparatos eléctricos y electrónicos, este símbolo estampado en el producto o en el embalaje advierte de que no debe eliminarse como residuo doméstico. En lugar de ello, debe depositarse en un punto de recogida de reciclaje de aparatos eléctricos y electrónicos. Una retirada de aparatos conforme a las leyes contribuye a proteger el medio ambiente y a las personas a su alrededor frente a posibles consecuencias perjudiciales para la salud. Para obtener información más detallada sobre el reciclaje de este producto, póngase en contacto con su ayuntamiento o con el servicio de eliminación de residuos domésticos.

---

## FABRICANTE E IMPORTADOR (REINO UNIDO)

---

**Fabricante:**

Chal-Tec GmbH, Wallstraße 16, 10179 Berlín, Alemania.

**Importador para Gran Bretaña:**

Berlin Brands Group UK Limited  
PO Box 42  
272 Kensington High Street  
London, W8 6ND  
United Kingdom











**KLARSTEIN**