

SHIRAZ 18 24 27 DUO

Weinkühlschrank
Wine Cooler
Vinoteca
Cave à vin
Frigorifero per vino

10045297 10045298 10045299 10045301



COOKINGCO
OOKINGCOO
KINGCOOKIN
INGCOOKING
COOKINGCO
OOKINGCOO
KINGCOOKIN
INGCOOKING

KLARSTEIN

www.klarstein.com

Sehr geehrter Kunde,

wir gratulieren Ihnen zum Erwerb Ihres Gerätes. Lesen Sie die folgenden Hinweise sorgfältig durch und befolgen Sie diese, um möglichen Schäden vorzubeugen. Für Schäden, die durch Missachtung der Hinweise und unsachgemäßen Gebrauch entstehen, übernehmen wir keine Haftung. Scannen Sie den folgenden QR-Code, um Zugriff auf die aktuellste Bedienungsanleitung und weitere Informationen rund um das Produkt zu erhalten:



INHALTSVERZEICHNIS

Technische Daten	3
Sicherheitshinweise	4
Installation	7
Geräteübersicht	8
Inbetriebnahme	9
Bedienung	11
Energiespartipps	13
Produktdatenblätter	15
Spezielle Entsorgungshinweise für Verbraucher in Deutschland	21
Hinweise zur Entsorgung	23
Hersteller & Importeur (UK)	23

English	25
Français	47
Italiano	67
Español	87

TECHNISCHE DATEN

Artikelnummer	10045297, 10045298, 10045299, 10045301
Stromversorgung	220-240 V ~ 50 Hz

SICHERHEITSHINWEISE

- Dieses Gerät ist nicht dafür bestimmt, durch Personen (einschließlich Kinder) mit eingeschränkten physischen, sensorischen oder geistigen Fähigkeiten oder mangels Erfahrung und mangels Wissen benutzt zu werden, es sei denn, sie werden durch eine für ihre Sicherheit zuständige Person beaufsichtigt oder erhielten von ihr Anweisungen, wie das Gerät zu benutzen ist.
- Beaufsichtigen Sie Kinder, um sicherzustellen, dass sie nicht mit dem Gerät spielen.
- Kinder ab 8 Jahren, psychisch, sensorisch und körperlich eingeschränkte Menschen dürfen das Gerät nur benutzen, wenn sie vorher von einer für sie verantwortlichen Aufsichtsperson ausführlich mit den Funktionen und den Sicherheitsvorkehrungen vertraut gemacht wurden und die damit verbundenen Risiken verstehen. Kinder dürfen nicht mit dem Gerät spielen. Reinigungs- und Wartungsarbeiten dürfen von Kindern nicht ohne Aufsicht durchgeführt werden.
- Wenn das Netzkabel beschädigt ist, muss es durch den Hersteller, seinen Kundendienst oder ähnlich qualifizierte Personen ersetzt werden, um eine Gefährdung zu vermeiden.
- Um eine Gefährdung durch Instabilität des Geräts zu vermeiden, muss es gemäß den Anweisungen befestigt werden.
- Achten Sie beim Aufstellen des Geräts darauf, dass das Netzkabel nicht eingeklemmt oder beschädigt wird.
- Achten Sie darauf, dass sich keine Mehrfachsteckdosen oder Netzteile auf der Rückseite des Geräts befinden.
- Achten Sie darauf, dass die Lüftungsöffnungen im Gehäuse des Geräts oder im Einbauschrank nicht blockiert werden.
- Verwenden Sie keine mechanischen Vorrichtungen oder andere Mittel, um den Abtauvorgang zu beschleunigen, außer sie werden vom Hersteller ausdrücklich empfohlen.
- Der Kältemittelkreislauf darf nicht beschädigt werden.
- Verwenden Sie in den Getränkeköhlbehältern des Geräts keine elektrischen Geräte, es sei denn, sie werden vom Hersteller ausdrücklich empfohlen.
- Bewahren Sie im Gerät keine explosiven Stoffe auf, wie beispielsweise Spraydosen mit brennbarem Treibmittel.
- Dieses Gerät ist für den Einsatz im Haushalt und in ähnlichen Umgebungen vorgesehen. Dazu zählen:
 - Personalküchen in Geschäften, Büros und anderen Arbeitsumgebungen
 - Bauernhöfe, Hotels, Motels und anderen Wohneinrichtungen
 - Pensionen, die Frühstück anbieten (Bed & Breakfasts)
 - Catering und ähnliche Anwendungen außerhalb des Einzelhandels
- Kinder im Alter von 3 bis 8 Jahren dürfen Kühlgeräte mit Lebensmitteln befüllen und Lebensmittel entnehmen.

Um eine Kontamination von Getränken zu vermeiden, beachten Sie bitte die folgenden Anweisungen:

- Ein längeres Öffnen der Tür kann zu einem deutlichen Temperaturanstieg in den Fächern des Gerätes führen.
- Reinigen Sie regelmäßig Oberflächen, die mit Getränken in Berührung kommen können. Reinigen Sie regelmäßig den Wasserablauf.
- Reinigen Sie die Wassertanks (falls vorhanden), wenn sie 48 Stunden lang nicht benutzt worden sind. Spülen Sie das an eine Wasserversorgung angeschlossene Wassersystem (falls vorhanden), wenn 5 Tage lang kein Wasser entnommen wurde.
- Wenn Sie das Kühlgerät längere Zeit nicht benutzen, schalten Sie es aus, lassen Sie es abtauen, reinigen Sie es und trocknen Sie es ab. Lassen Sie die Tür offen, um Schimmelbildung im Gerät zu vermeiden.

Hinweis: Dieses Gerät enthält das Kältemittel Isobutan (R600a), ein Naturgas mit hoher Umweltverträglichkeit, aber brennbar. Obwohl es brennbar ist, schädigt es nicht die Ozonschicht und verstärkt nicht den Treibhauseffekt. Die Verwendung dieses Kältemittels führt zu einer etwas höheren Geräuscentwicklung des Gerätes. Zusätzlich zum Kompressorgeräusch können Sie den Fluss des Kältemittels hören. Dies ist unvermeidlich und hat keine negative Wirkung auf die Leistung des Gerätes. Seien Sie während des Transports vorsichtig, so dass der Kältemittelkreislauf nicht beschädigt wird. Kältemittellecks können die Augen reizen.



WARNUNG

Achten Sie bei Gebrauch, Wartung und Entsorgung des Gerätes auf das linke Symbol, das sich auf der Rückseite oder am Kompressor des Gerätes befindet. Dieses Symbol warnt vor möglichen Bränden. In den Kältemittelleitungen und im Kompressor befinden sich brennbare Stoffe. Halten Sie das Gerät bei Gebrauch, Wartung und Entsorgung von Feuerquellen fern.

Besondere Hinweise zum korrekten Gebrauch

- Dieses Gerät ist ausschließlich für die Lagerung von Wein bestimmt.
- Dieses Gerät ist nicht für die Verwendung als Einbaugerät vorgesehen, außer es wird explizit in der Anleitung erwähnt.
- Dieses Gerät ist nicht zum Einfrieren von Lebensmitteln geeignet.
- Die Regale wurden vorab so eingesetzt, dass sie die effizienteste Energienutzung ermöglichen.

Hinweis: Es wird empfohlen, die Temperatur auf 12 °C einzustellen. Wenn die Temperatur zu hoch eingestellt wird, kann der Wein verderben, wenn die Temperatur zu niedrig eingestellt wird, wird sehr viel Strom verbraucht.

Besondere Hinweise zu den Regalen

- Die Regale wurden vorab so eingesetzt, dass sie die effizienteste Energienutzung ermöglichen.
- Verwenden Sie nur die vom Hersteller bereitgestellten Regale.
- Blockieren Sie niemals die Löcher in den Regalen oder verwenden Sie andere vom Hersteller nicht zugelassene Regaltypen, die eine schlechte Kühlung verursachen oder den Energieverbrauch erhöhen können.
- Wir empfehlen Ihnen die Regale wie dargestellt einzusetzen, damit die Energie möglichst effizient genutzt wird.

Hinweise zur Umgebungstemperatur

Installieren Sie dieses Gerät an einem Ort, an dem die Umgebungstemperatur der auf dem Typenschild des Geräts angegebenen Klimaklasse entspricht.

SN	Niedrig	Dieses Kühlgerät ist für den Einsatz bei Umgebungstemperaturen von 10-32 °C vorgesehen.
N	Gemäßigt	Dieses Kühlgerät ist für den Einsatz bei Umgebungstemperaturen von 16-32 °C vorgesehen.
ST	Subtropisch	Dieses Kühlgerät ist für den Einsatz bei Umgebungstemperaturen von 16-38 °C vorgesehen.
T	Tropisch	Dieses Kühlgerät ist für den Einsatz bei Umgebungstemperaturen von 16-43 °C vorgesehen.

Die Umgebungstemperatur beeinflusst die Innentemperatur des Weinkühlschranks. Für einen optimalen Betrieb des Weinkühlschranks empfehlen wir eine Umgebungstemperatur von 23°C bis 25°C.

INSTALLATION

Vor dem ersten Betrieb

Lassen Sie das Gerät vor dem ersten Betrieb 24 Stunden lang stehen, damit sich das Kühlmittel verteilen kann. Lassen Sie die Tür in dieser Zeit offen, damit sich produktionsbedingter Geruch verflüchtigen kann.

Hinweis: Alle Modelle ohne Frontbelüftung bzw. Belüftungsschlitze an der Front sind keine Einbaugeräte und müssen frei stehen.

Standort

Der Ort, an dem Sie das Gerät aufstellen, sollte:

- belastbar und gut durchlüftet sein.
- fern von direkter Sonneneinstrahlung und Wärmequellen sein.
- nicht zu feucht sein, wie z. B. Bäder oder Waschräume.
- einen ebenen Boden haben.
- über einen standardisierten Elektroanschluss verfügen.
- über ein Steckdose mit Überspannungsschutz verfügen.
- fern von Mikrowellen sein, da deren Interferenzen einen negativen Einfluss auf das Gerät haben könnten.

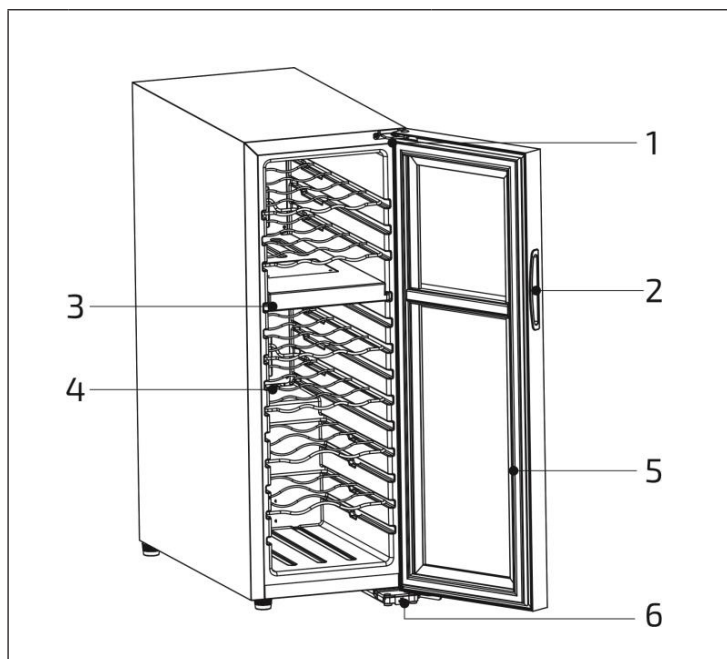
Ferner sollte die Umgebungstemperatur im Raum weder sehr kalt noch sehr warm sein. Kälte und Wärme können sich möglicherweise negativ auf die Funktion auswirken, so dass die gewünschte Innentemperatur nicht erreicht wird.

Aufstellung

- Entfernen Sie das komplette Verpackungsmaterial aus und um den Kühlschrank.
- Stellen Sie den Kühlschrank so auf, dass der Stecker jederzeit zugänglich ist. Lösen Sie das Netzkabel und stellen Sie das Gerät an seinen finalen Standort. Stellen Sie ihn so auf, dass der Kompressor frei ist und keinen Kontakt zu anderen Gegenständen oder Wänden hat.
- Gleichen Sie kleine Bodenunebenheiten aus, bevor Sie das Gerät befüllen. Benutzen Sie dazu die einstellbaren Füße. Drehen sie die hinteren Füße dafür komplett herein und gleichen Sie die Schräglage mit den vorderen beiden Füßen aus.

GERÄTEÜBERSICHT

10045297, 10045298, 10045299, 10045301



1	Oberes Scharnier	4	Regale
2	Türgriff	5	Türdichtung
3	Kühlfächer	6	verstellbarer Fuß

INBETRIEBNAHME

Vor der ersten Verwendung

Entfernen Sie das gesamte Verpackungsmaterial. Lassen Sie das Gerät mindestens 4 Stunden lang aufrecht stehen, bevor Sie den Netzstecker in die Steckdose stecken. Dadurch wird die Möglichkeit einer Fehlfunktion durch unsachgemäße Handhabung während des Transports reduziert. Reinigen Sie die inneren Oberflächen mit lauwarmem Wasser und einem weichen Tuch.

Vor dem Einschalten

- Stellen Sie sicher, dass das Gerät von einer hierfür qualifizierten Person, unter Beachtung der Bedienungsanleitung, installiert wird.
- Warten Sie nach dem Aufstellen des Geräts vier Stunden, bevor Sie den Netzstecker in die Steckdose stecken. Dadurch kann sich das Kältemittel wieder vollständig im Kältemittelkreislauf verteilen.
- Reinigen Sie das Geräteäußere und das entnehmbare Zubehör vor der ersten Verwendung mit einer milden Seifenlösung und Wasser.
- Reinigen Sie das Geräteinnere mit einer Lösung aus Natriumbicarbonat und Wasser. Trocken Sie das Geräteinnere und das Zubehör nach der Reinigung ordentlich.
- Wenn Sie das Gerät zum ersten Mal einschalten, kann ein seltsamer Geruch auftreten. Dies ist normal und der Geruch verschwindet, sobald das Gerät beginnt sich abzukühlen.

Während der ersten Verwendung

Hinweis: Wenn Sie das Gerät zum ersten Mal verwenden oder das Gerät nach langer Zeit wieder einschalten, kann es vorkommen, dass zwischen der von Ihnen eingestellten Temperatur und der auf dem Bildschirm angezeigten Temperatur ein Unterschied von einigen Grad liegt. Dies ist normal. Wenn das Gerät einige Stunden eingeschaltet war, passt die Temperatur sich an.

- Wenn Sie das Gerät zum ersten Mal einschalten, läuft der Kompressor des Geräts so lange kontinuierlich durch, bis das Gerät sich abgekühlt hat.
- Die Gerätetür sollte während des Abkühlens so selten wie möglich geöffnet werden.
- Wenn das Gerät ausgeschaltet oder der Netzstecker aus der Steckdose gezogen wurde, sollten Sie mindestens 5 Minuten warten, bevor Sie dieses wieder einschalten oder den Netzstecker wieder in die Steckdose stecken.

Befüllen des Geräts

- Das Gerät eignet sich ideal zum Lagern von Weinflaschen, welche der Größe und der Form von 0,75 Liter Bordeaux entsprechen. Es besteht die Möglichkeit, größere Weinflaschen zu lagern. Es muss jedoch darauf geachtet werden, dass die Gerätetür richtig geschlossen werden kann.
- Stellen Sie vor dem Schließen der Tür immer sicher, dass diese nicht durch eine Weinflasche blockiert wird.
- Wenn Sie mehrere Weinflaschen gleichzeitig in das Gerät legen, dauert es länger, bis die einzelnen Weinflaschen gekühlt werden.
- Die Anzahl der Flaschen, welche in das Gerät eingelegt werden können, variiert abhängig von der Größe und der Form der Weinflaschen.
- Die maximale Lagerungsanzahl der Weinflaschen orientiert sich an Standard-0,75-Liter-Bordeaux-Weinflaschen.

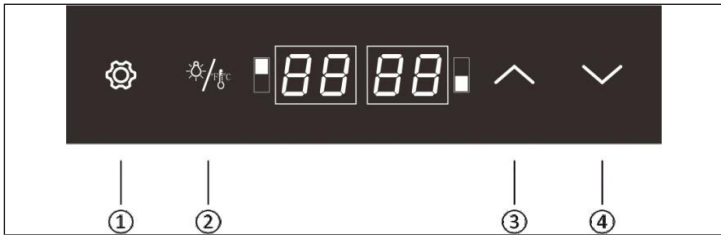
Lagerungsempfehlungen

Weinart	Temperatur Celsius	Temperatur Fahrenheit
Rotwein	15 – 18 °C	58 – 65 °F
Weißwein	9 – 14 °C	48 – 57 °F
Sekt/ Champagner	5 – 8 °C	39 – 47 °F

- Das Wichtigste bei der Lagerung von Wein ist, dass die Lagerungstemperatur kontinuierlich stabil bleibt.
- Vibrationen, Temperaturschwankungen, Lichteinstrahlung und Feuchtigkeit sind Faktoren, die dazu führen können, dass Wein kippt. Bei richtiger Lagerung bleibt nicht nur die Qualität des Weins erhalten, sondern dessen Aroma, Geschmack und Komplexität verbessern sich zusätzlich beim Reifeprozess.
- Wein, welcher bei höherer Temperatur gelagert wird, reift schneller. Weine, welche bei mehr als 18 °C gelagert werden, verlieren an Geschmack und Aroma.
- Wenn Wein bei zu niedriger Temperatur gelagert wird, kann dies zur Entwicklung von gesundheitsschädigenden Rückständen führen. Eine Luftfeuchtigkeit von 60 % - 70 % ist ideal, um Korke am Schrumpfen zu hindern.
- Nachdem eine Weinflasche geöffnet wurde, kommt der Wein mit Luft in Kontakt. Es wird daher empfohlen, den restlichen Wein aufrecht in der Flasche zu lagern, um die Oberfläche, welche mit Luft in Berührung kommt, zu minimieren.
- Sobald eine Weinflasche geöffnet wurde, können Weißweine noch 2 Tage und Rotweine noch 3 Tage lang getrunken werden, insofern die Flasche verschlossen wurde. Stellen Sie sicher, dass die Weinflasche wieder dicht verschlossen wurde.
- Spezielle Stopfen, welche Wein und Champagner frisch halten, können in den meisten Weinläden käuflich erworben werden.
- Insofern Weißwein richtig gelagert wird, ist dieser bis zu 2 Jahre lang haltbar. Vollmundige Rotweine können bis zu 10 Jahre und Dessertweine bis zu 20 Jahre lang gelagert werden.

BEDIENUNG

Bedienfeld



1	Tastensperre: Kurz drücken, um zwischen der Einstellung des unteren und des oberen Gefrierfachs zu wechseln. Zur Aufhebung der Tastensperre 2 Sekunden gedrückt halten.	3	Pfeiltaste nach oben: Temperaturwert erhöhen
2	Licht/Celsius-Fahrenheit-Anzeige: Zum Ein- oder Ausschalten kurz drücken. Gedrückt halten, um die Anzeige von Grad Celsius auf Grad Fahrenheit umzustellen.	4	Pfeiltaste nach unten: Temperaturwert verringern

Bedienung

Automatische Tastensperre

Wenn für 20 Sekunden keine Eingabe erfolgt, wird die Tastensperre automatisch aktiviert. Nach Aktivierung der Sperre, können die Pfeil-nach-oben- und die Pfeil-nach-unten-Taste nicht betätigt werden. Die Entsperrtaste und die Licht/CF-Taste funktionieren weiterhin normal.

Automatische Lichtabschaltung

Wenn 10 Minuten lang keine Taste betätigt wurde, schaltet sich die Lampe automatisch aus.

Temperatureinstellungsbereich

Oberes Kühlfach	Höchstwert	5 °C / 41 °F
	Minimalwert	18 °C / 63 °F
Unteres Kühlfach	Höchstwert	5 °C / 41 °F
	Minimalwert	18 °C / 63 °F

Display stability

Bei der Anzeige in Grad Celsius: Wenn die vom Sensor gemessene Temperatur sich im Bereich von ± 1 °C der eingestellten Temperatur befindet, erscheint in der Anzeige der Wert der eingestellten Temperatur.

Bei der Anzeige in Grad Fahrenheit: Wenn die vom Sensor gemessene Temperatur sich im Bereich von ± 2 °F der eingestellten Temperatur befindet, erscheint in der Anzeige der Wert der eingestellten Temperatur.

Fehlercodes

LL: Wenn die vom Temperaturfühler gemessene Temperatur unter 0 Grad Celsius liegt, wird „LL“ blinkend angezeigt, und die Kühlung wird gestoppt.

Wenn der Temperaturfühler kurzgeschlossen oder abgeklemmt ist, wird der eingestellte Temperaturwert angezeigt, der Kompressor arbeitet 15 Minuten lang und schaltet 18 Minuten lang ab. Wenn die vom Temperaturfühler gemessene Temperatur höher als 37 °C ist, wird der eingestellte Temperaturwert angezeigt, der Kompressor arbeitet 15 Minuten lang und schaltet 18 Minuten lang ab.

Wenn der Kompressor 12 Stunden in Betrieb ist, schaltet er für 30 Minuten ab.

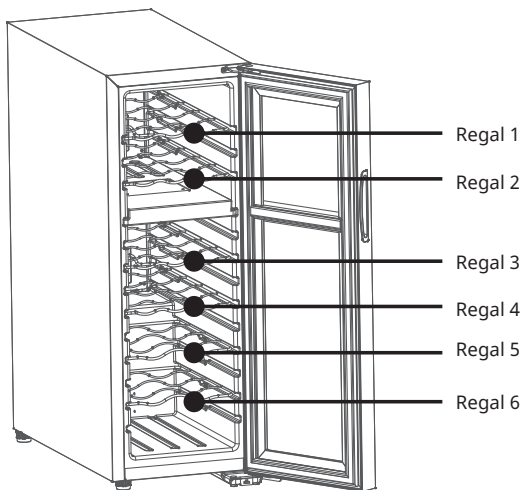
Temperaturspeicher-Funktion

Die Steuerplatine wird nach jedem Ausschalten wieder eingeschaltet, der Temperatureinstellwert in Fahrenheit/Celsius ist derselbe wie vor dem Ausschalten, und die Dauer der Ausschaltzeit ist nicht begrenzt.

ENERGIESPARTIPPS

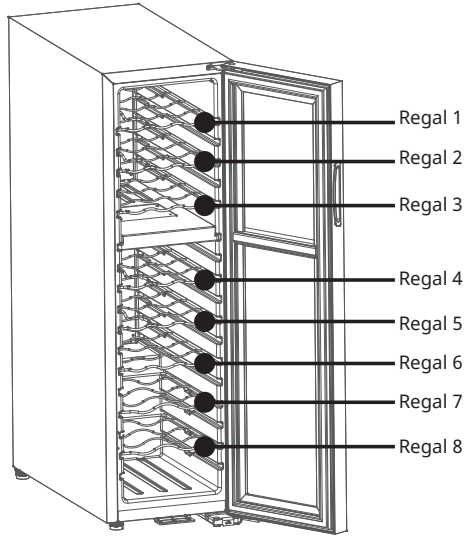
- Die Regale wurden vorab so eingesetzt, dass sie die effizienteste Energienutzung ermöglichen.
- Verwenden Sie nur die vom Hersteller bereitgestellten Regale.
- Blockieren Sie niemals die Löcher in den Regalen und verwenden Sie keine anderen vom Hersteller nicht zugelassenen Regaltypen, die eine schlechte Kühlung verursachen oder den Energieverbrauch erhöhen können.
- Wir empfehlen Ihnen, die Regale wie dargestellt einzusetzen, damit die Energie möglichst effizient genutzt wird.

Die Modelle 10045297, 10045301 verfügen insgesamt über 6 Regale.

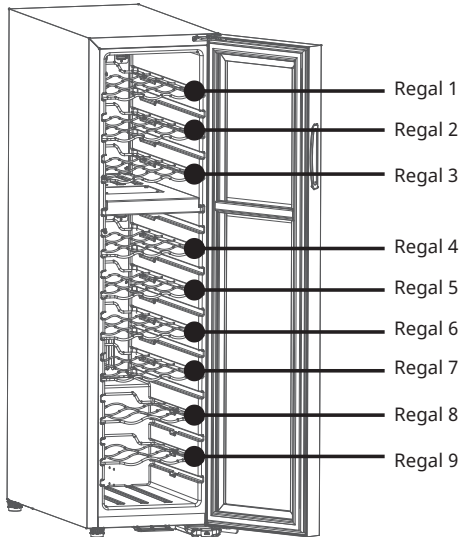


Der Thermostat des Geräts ist elektronisch und ermöglicht die Einstellung der Temperatur zwischen 5-18 °C. Für die Lagerung von Wein empfiehlt es sich, das Gerät auf 12 °C einzustellen. Diese Temperatur kann je nach Art des gelagerten Weins eingestellt werden. Wenn Sie die Temperatur auf über 12 °C einstellen, wird der Energieverbrauch des Geräts gesenkt. Wird die Temperatur unter 12 °C eingestellt, erhöht sich der Energieverbrauch des Geräts.

Das Modell 10045298 verfügt insgesamt über 8 Regale.



Das Modell 10045299 verfügt insgesamt über 9 Regale.



PRODUKTDATENBLÄTTER

10045297, 10045301

Angaben nach Verordnung (EU) Nr. 2019/2016

Name oder Handelsmarke des Herstellers: Klarstein				
Adresse des Herstellers: Wallstraße 16, 10179 Berlin, Deutschland.				
Artikelnummer: 10045297, 10045301				
Art des Kühlgeräts:				
Geräuscharmes Gerät:	nein	Bauart:	freistehend	
Weinlagerschrank:	ja	Anderes Kühlgerät:	nein	
Allgemeine Produktparameter:				
Parameter		Wert	Parameter	Wert
Abmessungen (mm)	Höhe	872	Gesamtrauminhalt (in dm ³ oder L)	58
	Breite	295		
	Tiefe	600		
EEI		169	Energieeffizienzklasse	G
Luftschallemissionen (in dB(A) re 1 pW)		38	Luftschallemissionsklasse	C
Jährlicher Energieverbrauch (in kWh/a)		134	Klimaklasse:	gemäßigt
Mindest-Umgebungstemperatur (in °C), für die das Kühlgerät geeignet ist		16	Höchstumgebungstemperatur (in °C), für die das Kühlgerät geeignet ist	32
Winterschaltung		nein		

Fachparameter:					
Fachtyp		Fachparameter und -werte			
		Rauminhalt des Fachs (in dm ³ oder l)	Empfohlene Teperatureinstellung für eine optimierte Lebensmittellagerung (in °C) Diese Einstellungen dürfen nicht im Widerspruch zu den Lagerbedingungen gemäß Anhang IV Tabelle 3 stehen	Gefriervermögen (in kg/24h)	Entfrostungsart (automatische Entfrostung = A, manuelle Entfrostung = M)
Speisekammerfach	nein	-	-	-	-
Weinlagerfach	ja	58,0	12	-	A
Kellerfach	nein	-	-	-	-
Lagerfach für frische Lebensmittel	nein	-	-	-	-
Kaltlagerfach	nein	-	-	-	-
Null-Sterne- oder Eisbereiterfach	nein	-	-	-	-
Ein-Stern-Fach	nein	-	-	-	-
Zwei-Sterne-Fach	nein	-	-	-	-
Drei-Sterne-Fach	nein	-	-	-	-
Vier-Sterne-Fach	nein	-	-	-	-
Zwei-Sterne-Abteil	nein	-	-	-	-
Fach mit variabler Temperatur	-	-	-	-	-
Für Weinlagerschränke					
Anzahl der Standardweinflaschen			18		
Lichtquellenparameter:					
Art der Lichtquelle			-		
Energieeffizienzklasse			-		
Mindestlaufzeit der vom Hersteller angebotenen Garantie: 24 Monate					
Weitere Angaben:					
Weblink zur Website des Herstellers, auf der die Informationen gemäß Nummer 4 Buchstabe a des Anhangs der Verordnung (EU) 2019/2019 der Kommission zu finden sind: www.klarstein.de					

10045298**Angaben nach Verordnung (EU) Nr. 2019/2016**

Name oder Handelsmarke des Herstellers: Klarstein				
Adresse des Herstellers: Wallstraße 16, 10179 Berlin, Deutschland.				
Artikelnummer: 10045298				
Art des Kühlgeräts:				
Geräuscharmes Gerät:	nein	Bauart:	freistehend	
Weinlagerschrank:	ja	Anderes Kühlgerät:	nein	
Allgemeine Produktparameter:				
Parameter		Wert	Parameter	Wert
Abmessungen (mm)	Höhe	1002	Gesamtrauminhalt (in dm ³ oder L)	75
	Breite	295		
	Tiefe	600		
EEI		169	Energieeffizienzklasse	G
Luftschallemissionen (in dB(A) re 1 pW)		40	Luftschallemissions- klasse	C
Jährlicher Energieverbrauch (in kWh/a)		136	Klimaklasse:	gemäßigt
Mindest-Umgebungstemperatur (in °C), für die das Kühlgerät geeignet ist		16	Höchstumgebungstemperatur (in °C), für die das Kühlgerät geeignet ist	32
Winterschaltung		nein		

Fachparameter:					
Fachtyp		Fachparameter und -werte			
		Rauminhalt des Fachs (in dm ³ oder l)	Empfohlene Teperatureinstellung für eine optimierte Lebensmittellagerung (in °C) Diese Einstellungen dürfen nicht im Widerspruch zu den Lagerbedingungen gemäß Anhang IV Tabelle 3 stehen	Gefriervermögen (in kg/24h)	Entfrostungsart (automatische Entfrostung = A, manuelle Entfrostung = M)
Speisekammerfach	nein	-	-	-	-
Weinlagerfach	ja	75,0	12	-	A
Kellerfach	nein	-	-	-	-
Lagerfach für frische Lebensmittel	nein	-	-	-	-
Kaltlagerfach	nein	-	-	-	-
Null-Sterne- oder Eisbereiterfach	nein	-	-	-	-
Ein-Stern-Fach	nein	-	-	-	-
Zwei-Sterne-Fach	nein	-	-	-	-
Drei-Sterne-Fach	nein	-	-	-	-
Vier-Sterne-Fach	nein	-	-	-	-
Zwei-Sterne-Abteil	nein	-	-	-	-
Fach mit variabler Temperatur	-	-	-	-	-
Für Weinlagerschränke					
Anzahl der Standardweinflaschen			24		
Lichtquellenparameter:					
Art der Lichtquelle			-		
Energieeffizienzklasse			-		
Mindestlaufzeit der vom Hersteller angebotenen Garantie: 24 Monate					
Weitere Angaben:					
Weblink zur Website des Herstellers, auf der die Informationen gemäß Nummer 4 Buchstabe a des Anhangs der Verordnung (EU) 2019/2019 der Kommission zu finden sind: www.klarstein.de					

10045299


Angaben nach Verordnung (EU) Nr. 2019/2016

Name oder Handelsmarke des Herstellers: Klarstein				
Adresse des Herstellers: Wallstraße 16, 10179 Berlin, Deutschland.				
Artikelnummer: 10045299				
Art des Kühlgeräts:				
Geräuscharmes Gerät:	nein	Bauart:	freistehend	
Weinlagerschrank:	ja	Anderes Kühlgerät:	nein	
Allgemeine Produktparameter:				
Parameter		Wert	Parameter	Wert
Abmessungen (mm)	Höhe	1092	Gesamtrauminhalt (in dm ³ oder L)	83
	Breite	295		
	Tiefe	600		
EEI		179	Energieeffizienzklasse	G
Luftschallemissionen (in dB(A) re 1 pW)		39	Luftschallemissions- klasse	C
Jährlicher Energieverbrauch (in kWh/a)		145	Klimaklasse:	gemäßigt
Mindest-Umgebungstemperatur (in °C), für die das Kühlgerät geeignet ist		16	Höchstumgebungstemperatur (in °C), für die das Kühlgerät geeignet ist	32
Winterschaltung		nein		

Fachparameter:					
Fachtyp		Fachparameter und -werte			
		Rauminhalt des Fachs (in dm ³ oder l)	Empfohlene Teperatureinstellung für eine optimierte Lebensmittellagerung (in °C) Diese Einstellungen dürfen nicht im Widerspruch zu den Lagerbedingungen gemäß Anhang IV Tabelle 3 stehen	Gefriervermögen (in kg/24h)	Entfrostungsart (automatische Entfrostung = A, manuelle Entfrostung = M)
Speisekammerfach	nein	-	-	-	-
Weinlagerfach	ja	83,0	12	-	A
Kellerfach	nein	-	-	-	-
Lagerfach für frische Lebensmittel	nein	-	-	-	-
Kaltlagerfach	nein	-	-	-	-
Null-Sterne- oder Eisbereiterfach	nein	-	-	-	-
Ein-Stern-Fach	nein	-	-	-	-
Zwei-Sterne-Fach	nein	-	-	-	-
Drei-Sterne-Fach	nein	-	-	-	-
Vier-Sterne-Fach	nein	-	-	-	-
Zwei-Sterne-Abteil	nein	-	-	-	-
Fach mit variabler Temperatur	-	-	-	-	-
Für Weinlagerschränke					
Anzahl der Standardweinflaschen			27		
Lichtquellenparameter:					
Art der Lichtquelle			-		
Energieeffizienzklasse			-		
Mindestlaufzeit der vom Hersteller angebotenen Garantie: 24 Monate					
Weitere Angaben:					
Weblink zur Website des Herstellers, auf der die Informationen gemäß Nummer 4 Buchstabe a des Anhangs der Verordnung (EU) 2019/2019 der Kommission zu finden sind: www.klarstein.de					

SPEZIELLE ENTSORGUNGSHINWEISE FÜR VERBRAUCHER IN DEUTSCHLAND

Entsorgen Sie Ihre Altgeräte fachgerecht. Dadurch wird gewährleistet, dass die Altgeräte umweltgerecht verwertet und negative Auswirkungen auf die Umwelt und menschliche Gesundheit vermieden werden. Bei der Entsorgung sind folgende Regeln zu beachten:

- Jeder Verbraucher ist gesetzlich verpflichtet, Elektro- und Elektronikaltgeräte (Altgeräte) sowie Batterien und Akkus getrennt vom Hausmüll zu entsorgen. Sie erkennen die entsprechenden Altgeräte durch folgendes Symbol der durchgestrichene Mülltonne (WEEE-Symbol). 
- Sie haben Altbatterien und Altakkumulatoren, die nicht vom Altgerät umschlossen sind, sowie Lampen, die zerstörungsfrei aus dem Altgerät entnommen werden können, vor der Abgabe an einer Entsorgungsstelle vom Altgerät zerstörungsfrei zu trennen.
- Bestimmte Lampen und Leuchtmittel fallen ebenso unter das Elektro- und Elektronikgesetz und sind dementsprechend wie Altgeräte zu behandeln. Ausgenommen sind Glühbirnen und Halogenlampen. Entsorgen Sie Glühbirnen und Halogenlampen bitte über den Hausmüll, sofern sie nicht das WEEE-Symbol tragen.
- Jeder Verbraucher ist für das Löschen von personenbezogenen Daten auf dem Elektro- bzw. Elektronikgerät selbst verantwortlich.

Rücknahmepflicht der Vertreiber

Vertreiber mit einer Verkaufsfläche für Elektro- und Elektronikgeräte von mindestens 400 Quadratmetern sowie Vertreiber von Lebensmitteln mit einer Gesamtverkaufsfläche von mindestens 800 Quadratmetern, die mehrmals im Kalenderjahr oder dauerhaft Elektro- und Elektronikgeräte anbieten und auf dem Markt bereitstellen, sind verpflichtet,

- 1 bei der Abgabe eines neuen Elektro- oder Elektronikgerätes an einen Endnutzer ein Altgerät des Endnutzers der gleichen Geräteart, das im Wesentlichen die gleichen Funktionen wie das neue Gerät erfüllt, am Ort der Abgabe oder in unmittelbarer Nähe hierzu unentgeltlich zurückzunehmen und
- 2 auf Verlangen des Endnutzers Altgeräte, die in keiner äußeren Abmessung größer als 25 Zentimeter sind, im Einzelhandelsgeschäft oder in unmittelbarer Nähe hierzu unentgeltlich zurückzunehmen; die Rücknahme darf nicht an den Kauf eines Elektro- oder Elektronikgerätes geknüpft werden und ist auf drei Altgeräte pro Geräteart beschränkt.

- Bei einem Vertrieb unter Verwendung von Fernkommunikationsmitteln ist die unentgeltliche Abholung am Ort der Abgabe auf Elektro- und Elektronikgeräte der Kategorien 1, 2 und 4 gemäß § 2 Abs. 1 ElektroG, nämlich „Wärmeüberträger“, „Bildschirmgeräte“ (Oberfläche von mehr als 100 cm²) oder „Großgeräte“ (letztere mit mindestens einer äußeren Abmessung über 50 Zentimeter) beschränkt. Für andere Elektro- und Elektronikgeräte (Kategorien 3, 5, 6) ist eine Rückgabemöglichkeit in zumutbarer Entfernung zum jeweiligen Endnutzer zu gewährleisten.
- Altgeräte dürfen kostenlos auf dem lokalen Wertstoffhof oder in folgenden Sammelstellen in Ihrer Nähe abgegeben werden: www.take-e-back.de
- Für Elektro- und Elektronikgeräte der Kategorien 1, 2 und 4 bieten wir auch die Möglichkeit einer unentgeltlichen Abholung am Ort der Abgabe. Beim Kauf eines Neugeräts haben Sie die Möglichkeit, eine Altgerät abholung über die Webseite auszuwählen.
- Batterien können überall dort kostenfrei zurückgegeben werden, wo sie verkauft werden (z. B. Super-, Bau-, Drogeriemarkt). Auch Wertstoff- und Recyclinghöfe nehmen Batterien zurück. Sie können Batterien auch per Post an uns zurücksenden. Altbatterien in haushaltsüblichen Mengen können Sie direkt bei uns von Montag bis Freitag zwischen 08:00 und 16:00 Uhr unter der folgenden Adresse unentgeltlich zurückgeben:

Chal-Tec Fulfillment GmbH
Norddeutschlandstr. 3
47475 Kamp-Lintfort

- Wichtig zu beachten ist, dass Lithiumbatterien aus Sicherheitsgründen vor der Rückgabe gegen Kurzschluss gesichert werden müssen (z. B. durch Abkleben der Pole).
- Finden sich unter der durchgestrichenen Mülltonne auf der Batterie zusätzlich die Zeichen Cd, Hg oder Pb ist das ein Hinweis darauf, dass die Batterie gefährliche Schadstoffe enthält. (»Cd« steht für Cadmium, »Pb« für Blei und »Hg« für Quecksilber).

Hinweis zur Abfallvermeidung

Indem Sie die Lebensdauer Ihrer Altgeräte verlängern, tragen Sie dazu bei, Ressourcen effizient zu nutzen und zusätzlichen Müll zu vermeiden. Die Lebensdauer Ihrer Altgeräte können Sie verlängern, indem Sie defekte Altgeräte reparieren lassen. Wenn sich Ihr Altgerät in gutem Zustand befindet, könnten Sie es spenden, verschenken oder verkaufen.

HINWEISE ZUR ENTSORGUNG



Wenn es in Ihrem Land eine gesetzliche Regelung zur Entsorgung von elektrischen und elektronischen Geräten gibt, weist dieses Symbol auf dem Produkt oder auf der Verpackung darauf hin, dass dieses Produkt nicht im Hausmüll entsorgt werden darf. Stattdessen muss es zu einer Sammelstelle für das Recycling von elektrischen und elektronischen Geräten gebracht werden. Durch regelkonforme Entsorgung schützen Sie die Umwelt und die Gesundheit Ihrer Mitmenschen vor negativen Konsequenzen. Informationen zum Recycling und zur Entsorgung dieses Produkts, erhalten Sie von Ihrer örtlichen Verwaltung oder Ihrem Hausmüllentsorgungsdienst.

HERSTELLER & IMPORTEUR (UK)

Hersteller:

Chal-Tec GmbH, Wallstraße 16, 10179 Berlin, Deutschland.

Importeur für Großbritannien:

Berlin Brands Group UK Limited
PO Box 42
272 Kensington High Street
London, W8 6ND
United Kingdom

Dear customer,

Congratulations on the purchase of your device. Please read the following instructions carefully and follow them to prevent potential damage. We accept no liability for damage caused by disregarding the instructions or improper use. Please scan the QR code to access the latest operating instructions and for further information about the product.



CONTENTS

Technical Information	25
Safety Instructions	26
Installation	29
Device Overview	30
Getting Started	31
Operation	33
Energy saving recommendations	35
Cleaning and care	37
Troubleshooting	38
Product data sheets	39
Disposal Considerations	45
Manufacturer & Importer (UK)	45

TECHNICAL INFORMATION

Article number	10045297, 10045298, 10045299, 10045301
Power supply	220-240 V ~ 50 Hz

SAFETY INSTRUCTIONS

- This appliance is not intended to be used by persons (including children) with reduced physical, sensory or mental capabilities, or lack of experience and knowledge, unless they have been given supervision or instruction concerning use of the appliance by a person responsible for their safety.
- Supervise children to ensure that they do not play with the device.
- Children over 8 years as well as mentally, sensory and physically impaired persons may only use the device if they have been informed in detail about the functions and safety precautions by a supervisor responsible for them beforehand and understand the associated risks. Children must not play with the device. Cleaning and maintenance work must not be carried out by children without supervision.
- If the power cord is damaged, it must be replaced by the manufacturer, customer service or a similarly qualified person in order to avoid a hazard.
- To avoid a hazard due to instability of the unit, it must be fixed according to the instructions.
- When setting up the device, make sure that the power cord is not pinched or damaged.
- Make sure that there are no multiple sockets or power supply units on the back of the device.
- Make sure that the ventilation openings in the housing of the unit or in the built-in cabinet are not blocked.
- Do not use mechanical devices or other means to speed up the defrosting process unless they are expressly recommended by the manufacturer.
- The refrigerant circuit must not be damaged.
- Do not use electrical appliances in the beverage cooling compartments of the appliance unless they are specifically recommended by the manufacturer.
- Do not store explosive substances in the unit, such as spray cans with flammable propellant.
- This appliance is intended for use in households and similar environments. These include:
 - Staff kitchens in shops, offices and other work environments
 - Farms, hotels, motels and other residential establishments
 - Pensions that offer breakfast (Bed & Breakfasts)
 - Catering and similar non-retail applications
- Children aged 3 to 8 may fill refrigerators with food and remove food.

To avoid contamination of beverages, please follow the instructions below:

- Opening the door for too long can cause a significant temperature rise in the compartments of the appliance.
- Regularly clean surfaces that may come into contact with drinks. Clean the water drain regularly.
- Clean the water tanks (if present) if they have not been used for 48 hours. Flush the water system connected to a water supply (if any) if no water has been drawn for 5 days.
- If you are not using the refrigerator for a longer period of time, switch it off, let it defrost, clean it and dry it. Leave the door open to prevent mould from forming in the appliance.

Note: This unit contains the refrigerant Isobutane (R600a), a natural gas that has high environmental compatibility, but is flammable. Although it is flammable, it does not damage the ozone layer or increase the greenhouse effect. The use of this refrigerant results in a slightly higher noise level of the unit. In addition to the compressor noise, you can hear the flow of refrigerant. This is unavoidable and has no negative effect on the performance of the device. Be careful during transport to avoid damage to the refrigerant circuit. Refrigerant leaks can irritate the eyes.



WARNING

When using, during maintenance and when disposing of the appliance, pay attention to the left symbol located on the back or on the compressor of the appliance. This symbol warns you of possible fires. There are flammable substances in the refrigerant lines and in the compressor. Keep the appliance away from sources of fire during use, maintenance and disposal.

Special notes on correct use

- This device is intended exclusively for the storage of wine.
- This appliance is not intended for use as a built-in appliance unless explicitly stated in the instructions.
- This appliance is not suitable for freezing food.
- The racks were pre-set to allow the most efficient use of energy.

Note: It is recommended to set the temperature to 12 °C. If the temperature is set too high, the wine may spoil. If the temperature is set too low, the power consumption could increase.

Special notes on the shelves

- The shelves have been pre-set to allow the most efficient use of energy.
- Only use the shelves provided by the manufacturer.
- Never block the holes in the shelves or use any other types of shelves that have not been approved by the manufacturer, which may cause poor cooling or increase energy consumption.
- We recommend that you use the shelves as shown so that the energy is used as efficiently as possible.

Notes on ambient temperature

Install this unit in a location where the ambient temperature corresponds to the climate class indicated on the unit's rating plate.

SN	Low	This cooling unit is intended for use at ambient temperatures of 10-32 °C.
N	Moderate	This cooling unit is intended for use at ambient temperatures of 16-32 °C.
ST	Subtropical	This cooling unit is intended for use at ambient temperatures of 16-38 °C.
T	Tropical	This cooling unit is intended for use at ambient temperatures of 16-43 °C.

The ambient temperature influences the internal temperature of the wine refrigerator. For optimal operation of the wine refrigerator, we recommend an ambient temperature of 23°C to 25°C.

INSTALLATION

Before first use

Let the unit stand for 24 hours before first use to allow the coolant to disperse. Leave the door open during this time to allow production-related odours to dissipate.

Note: All models without front ventilation or ventilation slots on the front are not built-in appliances and must be free-standing.

Location

The place where you place the unit should:

- be resilient and well ventilated.
- be away from direct sunlight and heat sources.
- not be too damp, such as bathrooms or washrooms.
- have a level floor.
- have a standardised electrical connection.
- have a socket outlet with overvoltage protection.
- be far away from microwaves, as their interference could have a negative effect on the unit.

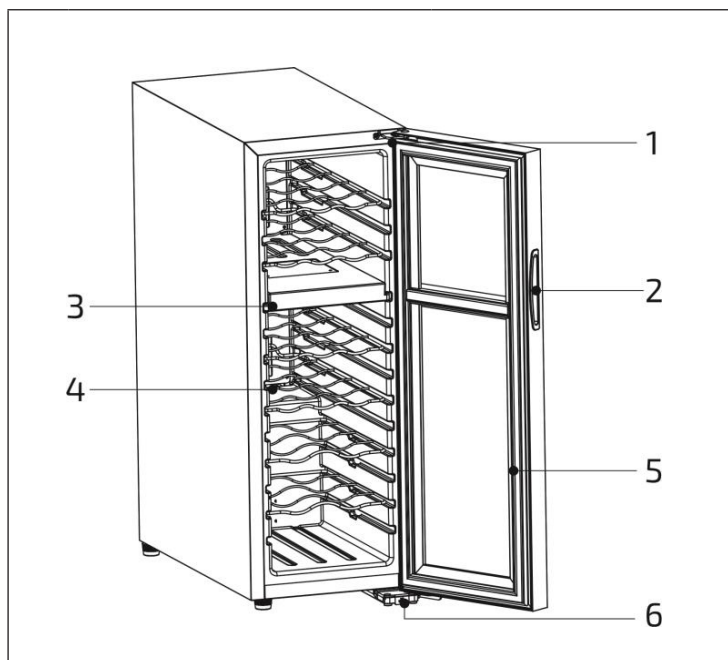
Furthermore, the ambient temperature in the room should be neither very cold nor very warm. Cold and heat can possibly have a negative effect on the function, so that the desired interior temperature is not reached.

Setting up

- Remove all packaging material from and around the refrigerator.
- Position the refrigerator so that the plug is accessible at all times. Disconnect the mains cable and place the unit in its final location. Place it so that the compressor is free and not in contact with other objects or walls.
- Level out any small unevenness in the floor before filling the unit. Use the adjustable feet for this purpose. To do this, turn the back feet completely in and compensate for the slant with the front two feet.

DEVICE OVERVIEW

10045297, 10045298, 10045299, 10045301



1	Upper hinge	4	Shelves
2	Door handle	5	Door gasket
3	Partitions	6	Adjustable foot

GETTING STARTED

Before the first operation

Remove all the packaging material. Leave the appliance upright for at least 4 hours before inserting the power cord into the socket. This reduces the possibility of malfunction due to improper handling during transport. Clean the inner surfaces with lukewarm water and a soft cloth.

Before switching on

- Make sure that the appliance is installed by a qualified person in accordance with the operating instructions.
- After setting up the appliance, wait four hours before plugging it into the power socket. This allows the refrigerant to be completely distributed in the refrigerant circuit again.
- Clean the outside of the appliance and the removable accessories with a mild soap solution and water before first use.
- Clean the inside of the appliance with a solution of sodium bicarbonate and water. Dry the inside of the appliance and the accessories properly after cleaning.
- You may notice a strange smell when switching on the appliance for the first time. This is normal and the smell disappears as soon as the appliance starts to cool down.

During initial use

Note: When using the appliance for the first time or when switching the appliance on again after a long time, there may be a difference of a few degrees between the temperature you have set and the temperature displayed on the screen. This is normal. If the appliance has been on for a few hours, the temperature will adjust.

- When you switch on the appliance for the first time, the unit's compressor runs continuously until the appliance has cooled down.
- The appliance door should be opened as seldom as possible during cooling.
- If the appliance has been switched off or the power plug has been disconnected from the mains socket, wait at least 5 minutes before switching it on again or reconnecting the power plug to the mains socket.

Filling the appliance

- The appliance is ideal for storing wine bottles that correspond to the size and shape of 0.75 litre Bordeaux. It is possible to store larger bottles of wine. However, care must be taken that the appliance door can be closed properly.
- Before closing the door, always make sure that it is not blocked by a wine bottle.
- If you place several wine bottles in the appliance at the same time, it takes longer for the individual wine bottles to be cooled.
- The number of bottles that can be placed in the appliance varies depending on the size and shape of the wine bottles.
- The maximum number of wine bottles that can be stored is based on standard 0.75 litre Bordeaux wine bottles.

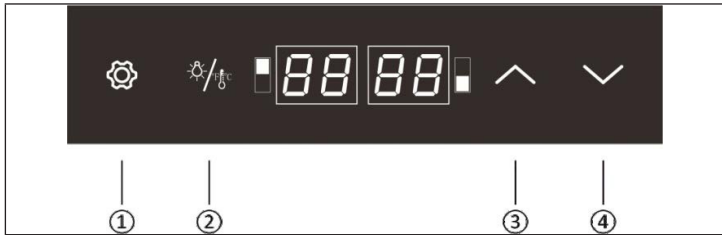
Storage recommendations

Wine type	Temperature Celsius	Temperature Fahrenheit
Red wine	15 - 18 °C	58 - 65 °F
White wine	9 - 14 °C	48 - 57 °F
Sparkling wine/ champagne	5 - 8 °C	39 - 47 °F

- The most important thing when storing wine is that the storage temperature remains continuously stable.
- Vibrations, temperature fluctuations, light exposure and humidity are factors that can cause wine to tip. Proper storage not only preserves the quality of the wine, but also improves its aroma, flavour and complexity as it matures.
- Wine that is stored at a higher temperature matures faster. Wines that are stored at more than 18 °C lose flavour and aroma.
- If wine is stored at too low a temperature, this can lead to the development of harmful residues. A humidity of 60 % - 70 % is ideal to prevent corks from shrinking.
- After a wine bottle has been opened, the wine comes into contact with air. It is therefore recommended to store the remaining wine upright in the bottle to minimise the surface area that comes into contact with air.
- Once a wine bottle has been opened, white wines can still be drunk for 2 days and red wines for 3 days, as long as the bottle has been sealed. Make sure that the wine bottle has been closed tightly again.
- Special stoppers that keep wine and champagne fresh are available for purchase in most wine shops.
- Provided that white wine is stored correctly, it can be kept for up to 2 years. Full-bodied red wines can be stored for up to 10 years and dessert wines for up to 20 years.

OPERATION

Control panel



1	Unlock key: short press to switch the upper room/lower room setting state; long press for 2 seconds to unlock	3	Up button: temperature setting +
2	Light/CF key: short press to turn on or off; lang press to switch between Fahrenheit and Celsius	4	Down button: temperature setting -

Operation

Automatic locking function

When all the key no operation for 20 seconds, the key will be locked automatically. After locking, the plus and minus keys cannot be operated. The unlock key and light / CF key operate normally

Auto light off function

When all the key no operation for 10 minutes, the lamp will turn off automatically

Adjustable range

Upper compartment	Minimum value	5 °C / 41 °F
	Maximum value	18 °C / 63 °F
Lower compartment	Minimum value	5 °C / 41 °F
	Maximum value	18 °C / 63 °F

Display stability

In the Celsius state: When the temperature measured by the temperature probe is within ± 1 ° C of the set temperature, the temperature display will display the set temperature value.

In the Fahrenheit state: When the temperature measured by the temperature probe is within ± 2 ° F of the set temperature, the temperature display will display the set temperature value

Error code

LL: When the temperature measured by the temperature probe is lower than 0 degrees Celsius, "LL" is displayed, flashing, and the cooling is stopped.

When the temperature probe is short-circuited or disconnected, the setting temperature value is displayed, the compressor will work for 15 minutes and stop for 18 minutes. When the temperature measured by the temperature probe is higher than 37 °C, the setting temperature value is displayed, the compressor will work for 15 minutes and stop for 18 minutes. Forced defrosting function.

When the compressor works for 12 hours, the compressor will stop working for 30 minutes.

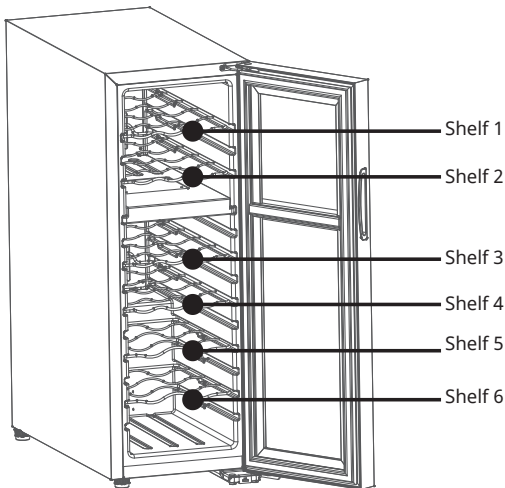
Memory function

The control board is re-energized after each power-off, the temperature setting value, Fahrenheit/Celsius state will be the same as before the power-off, and the length of power-off time is not limited.

ENERGY SAVING RECOMMENDATIONS

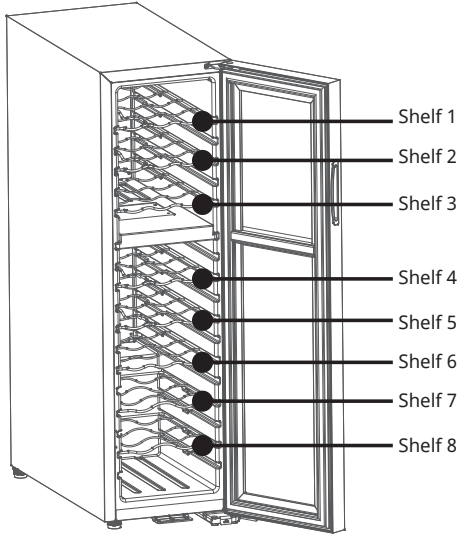
- The shelves have been pre-set to allow the most efficient use of energy.
- Use only the shelves provided by the manufacturer.
- Never block the holes in the shelves and do not use any other types of shelves that have not been approved by the manufacturer, which may cause poor cooling or increase energy consumption.
- We recommend that you use the shelves as shown so that the energy is used as efficiently as possible.

The models 10045297, 10045301 have a total of 6 shelves.

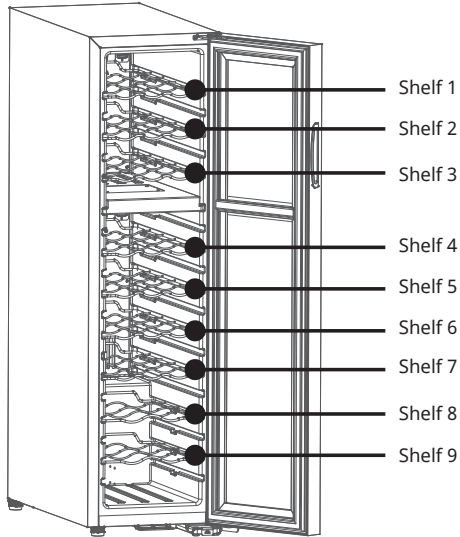


The thermostat of the unit is electronic and allows the temperature to be set between 5-18 °C. For wine storage, it is recommended to set the appliance to 12 °C. This temperature can be adjusted according to the type of wine stored. Setting the temperature above 12 °C will reduce the energy consumption of the unit. If the temperature is set below 12 °C, the energy consumption of the appliance will increase.

The model 10045298 has a total of 8 shelves.



The model 10045299 has a total of 9 shelves.



CLEANING AND CARE

Cleaning the appliance

- Switch off the appliance first and disconnect the power cord from the mains socket.
- Remove all the contents.
- Wipe the inside with a damp cloth dipped in lukewarm water with a little washing-up liquid.
- Make sure the rubber seal on the door is clean so that the appliance remains efficient.
- The exterior of the wine refrigerator should be cleaned with a mild detergent.
- Dry the inside and outside with a soft cloth.
- Dust and anything else that clogs the exhaust vents will reduce the cooling capacity of the appliance. If necessary, vacuum the exhaust air opening.

Decommissioning in the event of absence

- First switch off the appliance. Then disconnect the power cord from the power outlet.
- Remove all the contents.
- Clean the appliance.
- Leave the lid on slightly to prevent condensation, mould or odours from forming.

Installation at another location

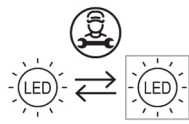
- First switch off the appliance. Unplug the power cord.
- Remove all the contents.
- Secure all loose items with tape.
- Tape up the doors.

Energy saving recommendations

The wine refrigerator should be placed in the coolest place in the room, away from appliances that generate heat, heating pipes and direct sunlight. Make sure that the door is properly closed when the wine refrigerator is switched on.

Important note on replacing the LED light bulb

Do not replace the LED lamp yourself. It must be replaced by the manufacturer or its customer service.



TROUBLESHOOTING

Problem	Possible cause and solution
The appliance is not working.	It is not plugged in.
	It is switched off.
	The fuse is out or blown.
The appliance is not cold enough.	Check the temperature settings.
	The environment requires a lower setting.
	The door was opened too often.
	The door is not closed properly.
	The door seal does not seal properly.
The light doesn't work.	The appliance is not plugged in.
	The fuse is out or blown.
	The light bulb is broken.
	The light switch is set to "off".
The appliance goes on and off frequently.	The room temperature is higher than usual.
	There are many bottles in the appliance.
	The door was opened too often.
	The door is not closed properly.
	The temperature is not set correctly.
	The door seal does not seal properly.
Vibrations	Check if the appliance is level.
The appliance is very loud.	The coolant is circulating. Noises that occur as a direct result of this are not a defect, but normal.
	After each cooling cycle, you hear a gurgling sound because there is still coolant in circulation.
	The contraction and expansion of the inner walls can cause cracking.
	The appliance is not level.
The door does not close properly.	The appliance is not level.
	The door was turned upside down and not fitted properly.
	The seal or the magnet are damaged.
	The shelves stick out too far.

PRODUCT DATA SHEETS

10045297, 10045301

Information according to Regulation (EU) No 2019/2016

Manufacturer's name or trade mark: Klarstein				
Manufacturer's address: Wallstraße 16, 10179 Berlin, Germany.				
Product code: 10045297, 10045301				
Type of cooling device:				
Low-noise device:	no	Construction type:	Free-standing	
Wine storage cabinet:	yes	Other cooling device:	no	
General product parameters:				
Parameter		Value	Parameter	Value
Dimensions (mm)	Height	872	Total volume (in dm ³ or L)	58
	Width	295		
	Depth	600		
EEI		169	Energy efficiency class	G
Airborne sound emissions (in dB(A) re 1 pW)		38	Airborne sound emission class	C
Annual energy consumption (in kWh/a)		134	Climate class:	temperate
Minimum ambient temperature (in °C) for which the cooling device is suitable		16	Maximum ambient temperature (in °C) for which the cooling device is suitable	32
Winter circuit		no		

Subject parameters:					
Subject type		Subject parameters and values			
		Volume of the compartment (in dm ³ or l)	Recommended temperature setting for optimised food storage (in °C) These settings shall not conflict with the storage conditions set out in Table 3 of Annex IV	Freezing capacity (in kg/24h)	Defrost type (automatic defrost = A, manual defrost = M)
Pantry compartment	no	-	-	-	-
Wine storage compartment	yes	58.0	12	-	A
Cellar compartment	no	-	-	-	-
Fresh food compartment	no	-	-	-	-
Cold storage compartment	no	-	-	-	-
Zero stars or ice maker compartment	no	-	-	-	-
One-star compartment	no	-	-	-	-
Two-star subject	no	-	-	-	-
Three-star subject	no	-	-	-	-
Four-star compartment	no	-	-	-	-
Two-stars compartment	no	-	-	-	-
Variable temperature compartment	-	-	-	-	-
For wine storage cabinets					
Number of standard wine bottles			18		
Light source parameters:					
Light source type			-		
Energy efficiency class			-		
Minimum term of the warranty offered by the manufacturer: 24 months					
Further information:					
Web link to the website of the manufacturer where the information specified in point 4(a) of the Annex to Commission Regulation (EU) 2019/2019 can be found: www.klarstein.de					

10045298**Information according to Regulation (EU) No 2019/2016**

Manufacturer's name or trade mark: Klarstein				
Manufacturer's address: Wallstraße 16, 10179 Berlin, Germany.				
Product code: 10045298				
Type of cooling device:				
Low-noise device:	no	Construction type:	Free-standing	
Wine storage cabinet:	yes	Other cooling device:	no	
General product parameters:				
Parameter		Value	Parameter	Value
Dimensions (mm)	Height	1002	Total volume (in dm ³ or L)	75
	Width	295		
	Depth	600		
EEI		169	Energy efficiency class	G
Airborne sound emissions (in dB(A) re 1 pW)		40	Airborne sound emission class	C
Annual energy consumption (in kWh/a)		136	Climate class:	temperate
Minimum ambient temperature (in °C) for which the cooling device is suitable		16	Maximum ambient temperature (in °C) for which the cooling device is suitable	32
Winter circuit		no		

Subject parameters:					
Subject type		Subject parameters and values			
		Volume of the compartment (in dm ³ or l)	Recommended temperature setting for optimised food storage (in °C) These settings shall not conflict with the storage conditions set out in Table 3 of Annex IV	Freezing capacity (in kg/24h)	Defrost type (automatic defrost = A, manual defrost = M)
Pantry compartment	no	-	-	-	-
Wine storage compartment	yes	75.0	12	-	A
Cellar compartment	no	-	-	-	-
Fresh food compartment	no	-	-	-	-
Cold storage compartment	no	-	-	-	-
Zero stars or ice maker compartment	no	-	-	-	-
One-star compartment	no	-	-	-	-
Two-star subject	no	-	-	-	-
Three-star subject	no	-	-	-	-
Four-star compartment	no	-	-	-	-
Two-stars compartment	no	-	-	-	-
Variable temperature compartment	-	-	-	-	-
For wine storage cabinets					
Number of standard wine bottles			24		
Light source parameters:					
Light source type			-		
Energy efficiency class			-		
Minimum term of the warranty offered by the manufacturer: 24 months					
Further information:					
Web link to the website of the manufacturer where the information specified in point 4(a) of the Annex to Commission Regulation (EU) 2019/2019 can be found: www.klarstein.de					

10045299

Information according to Regulation (EU) No 2019/2016

Manufacturer's name or trade mark: Klarstein				
Manufacturer's address: Wallstraße 16, 10179 Berlin, Germany.				
Product code: 10045299				
Type of cooling device:				
Low-noise device:	no	Construction type:	Free-standing	
Wine storage cabinet:	yes	Other cooling device:	no	
General product parameters:				
Parameter		Value	Parameter	Value
Dimensions (mm)	Height	1092	Total volume (in dm ³ or L)	83
	Width	295		
	Depth	600		
EEI		179	Energy efficiency class	G
Airborne sound emissions (in dB(A) re 1 pW)		39	Airborne sound emission class	C
Annual energy consumption (in kWh/a)		145	Climate class:	temperate
Minimum ambient temperature (in °C) for which the cooling device is suitable		16	Maximum ambient temperature (in °C) for which the cooling device is suitable	32
Winter circuit		no		

Subject parameters:					
Subject type		Subject parameters and values			
		Volume of the compartment (in dm ³ or l)	Recommended temperature setting for optimised food storage (in °C) These settings shall not conflict with the storage conditions set out in Table 3 of Annex IV	Freezing capacity (in kg/24h)	Defrost type (automatic defrost = A, manual defrost = M)
Pantry compartment	no	-	-	-	-
Wine storage compartment	yes	83.0	12	-	A
Cellar compartment	no	-	-	-	-
Fresh food compartment	no	-	-	-	-
Cold storage compartment	no	-	-	-	-
Zero stars or ice maker compartment	no	-	-	-	-
One-star compartment	no	-	-	-	-
Two-star subject	no	-	-	-	-
Three-star subject	no	-	-	-	-
Four-star compartment	no	-	-	-	-
Two-stars compartment	no	-	-	-	-
Variable temperature compartment	-	-	-	-	-
For wine storage cabinets					
Number of standard wine bottles			27		
Light source parameters:					
Light source type			-		
Energy efficiency class			-		
Minimum term of the warranty offered by the manufacturer: 24 months					
Further information:					
Web link to the website of the manufacturer where the information specified in point 4(a) of the Annex to Commission Regulation (EU) 2019/2019 can be found: www.klarstein.de					

DISPOSAL CONSIDERATIONS



If there is a legal regulation in your country regarding the disposal of electrical and electronic equipment, this symbol on the product or on the packaging indicates that this product must not be disposed of with household waste. Instead, it must be taken to a collection point for the recycling of electrical and electronic equipment. By disposing of this product in accordance with the regulations, you protect the environment and the health of those around you from negative consequences. For information on recycling and disposal of this product, contact your local government or household waste disposal service.

MANUFACTURER & IMPORTER (UK)

Manufacturer:

Chal-Tec GmbH, Wallstraße 16, 10179 Berlin, Germany.

Importer for Great Britain:

Berlin Brands Group UK Ltd
PO Box 1145
Oxford, OX1 9UW
United Kingdom

Cher client, chère cliente,

Toutes nos félicitations pour l'acquisition de ce nouvel appareil. Lisez attentivement les consignes suivantes et suivez-les pour éviter d'éventuels dommages. Nous ne saurions être tenus pour responsables des dommages dus au non-respect des consignes et à la mauvaise utilisation de l'appareil. Scannez le QR-Code pour obtenir la dernière version du mode d'emploi ainsi que d'autres informations concernant le produit :



SOMMAIRE

Fiche technique 47
Consignes de sécurité 48
Installation 51
Descriptif de l'appareil 52
Mise en marche 53
Utilisation 55
Conseils pour économiser de l'énergie 57
Informations sur le recyclage 59
Fabricant et importateur (UK) 59
Fiche de données produit 60

FICHE TECHNIQUE

Numéro d'article	10045297, 10045298, 10045299, 10045301
Alimentation	220-240 V ~ 50 Hz

CONSIGNES DE SÉCURITÉ

- Cet appareil n'est pas destiné à être utilisé par des personnes (y compris des enfants) ayant des capacités physiques, sensorielles ou mentales limitées ou dénuées d'expérience et de connaissances, sauf sous surveillance ou après avoir été formées par un responsable de leur sécurité aux instructions et à la façon d'utiliser l'appareil.
- Surveillez les enfants pour qu'ils ne jouent pas avec l'appareil.
- Les enfants à partir de 8 ans et les personnes souffrant de handicaps mentaux, sensoriels et physiques ne peuvent utiliser l'appareil que s'ils ont été parfaitement familiarisés avec les fonctions et les précautions de sécurité par une personne responsable et s'ils comprennent les risques associés. Les enfants ne sont pas autorisés à jouer avec l'appareil. Le nettoyage et l'entretien ne doivent pas être réalisés par des enfants sans surveillance.
- Si le cordon d'alimentation est endommagé, il doit être remplacé par le fabricant, le service après-vente ou une personne de qualification similaire afin d'éviter tout danger.
- Pour éviter tout danger dû à l'instabilité de l'appareil, celui-ci doit être fixé conformément aux instructions.
- Lors du positionnement de l'appareil, assurez-vous de ne pas pincer ni endommager le cordon d'alimentation.
- Assurez-vous qu'il n'y a pas de prises multiples ou blocs d'alimentation à l'arrière de l'appareil.
- Veillez à ce que les ouvertures de ventilation du boîtier de l'appareil ou de la niche d'encastrement ne soient pas obstruées.
- N'utilisez pas de dispositifs mécaniques ou d'autres moyens pour accélérer le processus de dégivrage, sauf s'ils sont expressément recommandés par le fabricant.
- Le circuit du réfrigérant ne doit pas être endommagé.
- N'utilisez pas d'appareils électriques dans les compartiments de refroidissement des boissons de l'appareil, sauf s'ils sont spécifiquement recommandés par le fabricant.
- Ne stockez pas de substances explosives dans l'appareil, telles que des bombes aérosols contenant un gaz propulseur inflammable.
- L'appareil n'est pas destiné à un usage commercial, mais uniquement à une utilisation domestique et dans des environnements similaires. Cela comprend :
 - les cuisines du personnel dans les magasins, bureaux et autres environnements de travail,
 - fermes, hôtels, motels et autres installations résidentielles,
 - Chambres d'hôtes proposant des petits-déjeuners (bed & breakfasts),
 - Restauration et applications similaires en dehors du commerce de détail
- Les enfants âgés de 3 à 8 ans sont autorisés à remplir les réfrigérateurs et à prendre les aliments.

Pour éviter de contaminer les boissons, respectez les consignes suivantes :

- L'ouverture prolongée de la porte peut entraîner une hausse significative de la température dans les compartiments de l'appareil.
- Nettoyez régulièrement les surfaces pouvant entrer en contact avec les aliments. Nettoyez régulièrement l'évacuation de l'eau.
- Nettoyez les réservoirs d'eau (si présents) s'ils n'ont pas été utilisés pendant 48 heures. Rincez le système d'eau relié à une alimentation en eau (le cas échéant) si aucune eau n'a été prélevée pendant 5 jours.
- Si vous n'utilisez pas la cave à vin pendant une longue période, éteignez-la, faites-la dégivrer, nettoyez-la et séchez-la. Laissez la porte ouverte pour éviter la formation de moisissures dans l'appareil.

Remarque : Cet appareil contient le réfrigérant isobutane (R600a), un gaz naturel à haute compatibilité environnementale, mais inflammable. Bien qu'il soit inflammable, il n'endommage pas la couche d'ozone et n'augmente pas l'effet de serre. L'utilisation de ce réfrigérant entraîne un niveau sonore légèrement plus élevé de l'appareil. En plus du bruit du compresseur, vous pouvez entendre le flux de réfrigérant. Ceci est inévitable et n'a aucun effet négatif sur les performances de l'appareil. Soyez prudent pendant le transport pour ne pas endommager le circuit de réfrigérant. Les fuites de réfrigérant peuvent être irritantes pour les yeux.



MISE EN GARDE

Lors de l'utilisation, de l'entretien et de la mise au rebut de l'appareil, soyez attentif au symbole à gauche à l'arrière ou sur le compresseur de l'appareil. Ce symbole met en garde contre les risques d'incendie. Les conduites de réfrigérant et le compresseur contiennent des substances inflammables. Tenez l'appareil éloigné des sources d'incendie pendant son utilisation, sa maintenance et son élimination.

Consignes particulières pour une utilisation correcte

- Cet appareil est exclusivement destiné à la conservation du vin.
- Cet appareil n'est pas destiné à être encastré, sauf si cela est explicitement mentionné dans les instructions.
- Cet appareil n'est pas destiné à la congélation d'aliments.
- Les clayettes ont été pré installées pour permettre l'utilisation la plus efficace de l'énergie.

Remarque: il est recommandé de régler la température sur 12 °C. Une température trop élevée peut gâcher le vin, une température trop basse consomme beaucoup d'électricité.

Consignes particulières concernant les clayettes

- Les clayettes ont été pré installées pour permettre l'utilisation la plus efficace de l'énergie.
- Utilisez uniquement les clayettes fournies par le fabricant.
- Ne bouchez jamais les trous dans les clayettes et n'utilisez jamais d'autres types de clayettes non approuvés par le fabricant, ce qui pourrait entraîner un mauvais refroidissement ou augmenter la consommation d'énergie.
- Nous vous recommandons d'utiliser les clayettes comme illustré afin que l'énergie soit utilisée le plus efficacement possible.

Remarques sur la température ambiante

Installez cet appareil dans un endroit où la température ambiante correspond à la classe climatique spécifiée sur la plaque signalétique de l'appareil.

SN	Faible	Cette cave à vin est destinée à être utilisée à des températures ambiantes de 10 à 32 ° C.
N	Tempéré	Cette cave à vin est destinée à être utilisée à des températures ambiantes de 10 à 32 ° C.
ST	Subtropical	Cette cave à vin est destinée à être utilisée à des températures ambiantes de 16 à 38 ° C.
T	Tropical	Cette cave à vin est destinée à être utilisé à des températures ambiantes de 16 à 43 ° C.

La température ambiante a une influence sur la température à l'intérieur de la cave à vin. Pour un fonctionnement optimal de la cave à vin, nous recommandons une température ambiante de 23 ° C à 25 ° C.

INSTALLATION

Avant la première utilisation

Avant d'utiliser l'appareil pour la première fois, laissez-le reposer pendant 24 heures afin que le liquide de refroidissement puisse se répartir. Pendant ce temps, laissez la porte ouverte pour que l'odeur de neuf puisse s'échapper.

Remarque : tous les modèles sans ventilation ou fentes de ventilation à l'avant ne sont pas des appareils intégrés et doivent être installés en pose libre.

Emplacement

Le lieu d'emplacement de l'appareil doit :

- supporter la charge et être bien aéré.
- être éloigné des sources de chaleur et à l'abri de l'ensoleillement direct.
- ne pas être humide, comme dans une salle de bain ou des toilettes.
- avoir un sol plat.
- disposer d'une connexion électrique standardisée.
- disposer d'une prise avec protection contre les surtensions.
- être loin des micro-ondes, car leurs interférences pourraient avoir une influence négative sur l'appareil.

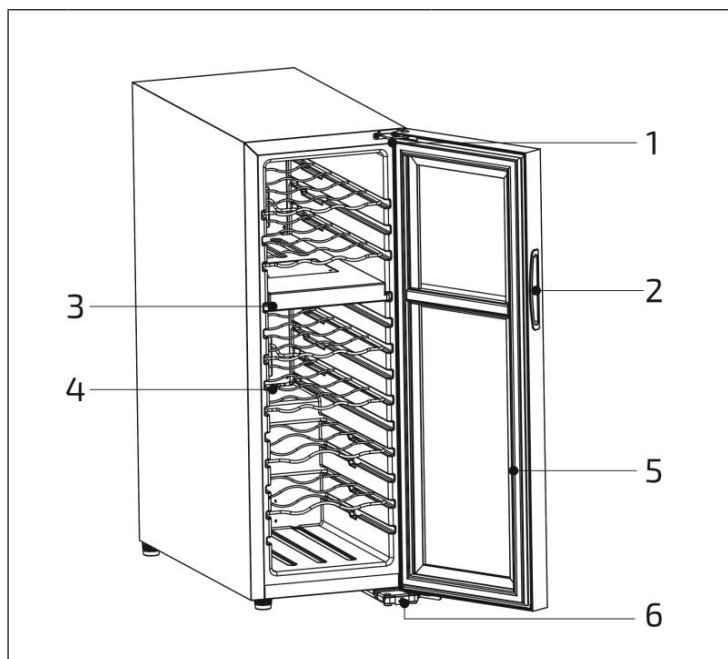
De plus, la température ambiante de la pièce ne doit être ni très froide ni très chaude. Le froid et la chaleur peuvent avoir un effet négatif sur le fonctionnement et empêcher d'atteindre la température interne souhaitée.

Installation

- Retirez tous les matériaux d'emballage de la cave à vin et autour de celle-ci.
- Installez la cave à vin de manière à ce que la prise soit facilement accessible à tout moment. Débranchez le cordon d'alimentation et installez l'appareil à son emplacement définitif. Positionnez-le de manière à ce que le compresseur soit libre et n'ait aucun contact avec d'autres objets ou murs.
- Compensez les inégalités du sol avant de remplir l'appareil. Utilisez pour cela les pieds réglables. Vissez complètement les pieds arrière pour les rentrer et compensez l'inclinaison avec les deux pieds avant.

DESCRIPTIF DE L'APPAREIL

10045297, 10045298, 10045299, 10045301



1	Charnière supérieure	4	Étagères
2	Poignée de porte	5	Joint de porte
3	compartiments de refroidissement	6	Pied réglable

MISE EN MARCHÉ

Avant la première utilisation

Retirez tous les matériaux d'emballage. Laissez l'appareil reposer en position verticale au moins 4 heures avant de brancher la fiche dans la prise. Cela réduit le risque de dysfonctionnement dû à une mauvaise manipulation pendant le transport. Nettoyez les surfaces intérieures à l'eau tiède savonneuse avec un chiffon doux.

Avant d'allumer l'appareil

- Assurez-vous que l'appareil est installé par une personne qualifiée conformément au mode d'emploi.
- Après avoir installé l'appareil, attendez quatre heures avant d'insérer la fiche d'alimentation dans la prise. Cela permet au réfrigérant de se répartir dans tout le circuit.
- Avant d'utiliser l'appareil pour la première fois, nettoyez l'extérieur et les accessoires amovibles avec une solution savonneuse douce et de l'eau.
- Nettoyez l'intérieur de l'appareil avec une solution de bicarbonate de sodium et d'eau. Après le nettoyage, séchez bien l'intérieur de l'appareil et les accessoires.
- Au premier démarrage, l'appareil peut émettre une odeur étrange. Cela est normal et l'odeur disparaît dès que l'appareil commence à refroidir.

À la première utilisation

Remarque :Lorsque vous utilisez l'appareil pour la première fois ou que vous le rallumez après une longue période, il peut y avoir une différence de quelques degrés entre la température réglée et celle qui s'affiche à l'écran. Cela est normal. Une fois que l'appareil est allumé depuis quelques heures, la température s'adapte.

- Lorsque vous allumez l'appareil pour la première fois, le compresseur de l'appareil fonctionne en continu jusqu'à ce que l'appareil refroidisse.
- Pendant que l'appareil refroidit, ouvrez sa porte le moins possible.
- Si l'appareil a été éteint ou si la fiche d'alimentation a été retirée de la prise, attendez au moins 5 minutes avant de le rallumer ou de rebrancher la fiche d'alimentation dans la prise.

Chargement de l'appareil

- L'appareil est idéal pour conserver des bouteilles de vin dont la taille et la forme correspondent aux bouteilles de Bordeaux de 0,75 litre. Il est possible de conserver des bouteilles de vin de plus grande taille. Vous devez toutefois faire attention à ce que la porte de l'appareil puisse fermer correctement.
- Avant de fermer la porte de l'appareil, vérifiez toujours qu'aucune bouteille de vin ne risque de la bloquer.
- Si vous rangez plusieurs bouteilles de vin en même temps dans l'appareil, chacune prendra plus de temps à rafraîchir.
- Le nombre de que l'appareil peut contenir dépend de la taille des bouteilles de vin et de leur forme
- Le nombre maximal de bouteilles de vin pouvant être stockées est basé sur des bouteilles de vin de Bordeaux standard de 0,75 litre.

Conseils de conservation

Type de vin	Température Celsius	Température Fahrenheit
Vin rouge	15 – 18 °C	58 – 65 °F
Vin blanc	9 – 14 °C	48 – 57 °F
Mousseux / Champagne	5 – 8 °C	39 – 47 °F

- Le plus important pour la conservation du vin est que la température de stockage reste stable à tout moment.
- Les vibrations, les variations de température, l'exposition à la lumière et à l'humidité sont des facteurs qui peuvent faire tourner le vin. Lorsqu'il est stocké correctement, non seulement la qualité du vin est préservée, mais son arôme, son goût et sa complexité s'améliorent également au cours du processus de maturation.
- Le vin conservé à une température plus élevée mûrit plus rapidement. Les vins conservés à plus de 18 ° C perdent leur goût et leur arôme.
- Si le vin est conservé à une température trop basse, cela peut entraîner le développement de résidus nocifs. Une humidité de 60 % à 70 % est idéale pour empêcher les bouchons de rétrécir.
- Une fois que la bouteille de vin est ouverte, le vin est au contact de l'air Il est alors recommandé de stocker le reste du vin à la verticale dans la bouteille afin de minimiser la surface en contact avec l'air.
- Dès qu'une bouteille de vin est ouverte, les vins blancs peuvent être bu pendant 2 jours et les vins rouges pendant 3 jours, à condition que la bouteille soit fermée. Veillez à refermer la bouteille de façon hermétique.
- Des bouchons spéciaux pour conserver le vin et le champagne frais sont disponibles dans la plupart des magasins de vin.
- Tant qu'il est bien conservé, le vin blanc peut se garder jusqu'à 2 ans. Les vins rouges corsés peuvent se conserver jusqu'à 10 ans et les vins de dessert jusqu'à 20 ans.

UTILISATION

Panneau de commande



1	Déverrouillage des touches : appuyez brièvement pour basculer entre le réglage des compartiments congélateurs inférieur et supérieur. Maintenez pendant 2 secondes pour désactiver le verrouillage des touches.	3	Flèche vers le haut : pour augmenter la valeur de la température
2	Témoin éclairage/Celsius-Fahrenheit : appuyez brièvement pour allumer ou éteindre. Maintenez pour basculer l'affichage des degrés Celsius aux degrés Fahrenheit.	4	Flèche vers le bas : pour réduire la valeur de la température

Utilisation

Verrouillage automatique des touches

Si vous n'effectuez aucune saisie pendant 20 secondes, le verrouillage des touches s'active automatiquement. Une fois le verrouillage activé, vous ne pouvez plus utiliser les touches fléchées haut et bas. Le bouton de déverrouillage et le bouton éclairage/CF restent actifs.

Arrêt automatique de l'éclairage

Au bout de 10 minutes sans appui sur aucune touche, la lampe s'éteint automatiquement.

La plage de réglage de la température

Compartiment réfrigérant haut	Valeur maximale	5 °C / 41 °F
	Valeur minimale	18 °C / 63 °F
Compartiment réfrigérant bas	Valeur maximale	5 °C / 41 °F
	Valeur minimale	18 °C / 63 °F

Stabilité de l'affichage

Avec l'affichage en degrés Celsius : Si la température mesurée par le capteur est à ± 1 °C de la température de consigne, l'écran affiche la valeur de la température de consigne.

Avec l'affichage en degrés Fahrenheit : Si la température mesurée par le capteur est à ± 2 °F de la température de consigne, l'écran affiche la valeur de la température de consigne.

Codes erreurs

LL : Lorsque la température mesurée par le capteur de température est inférieure à 0 degrés Celsius, « LL » s'affiche en clignotant et le refroidissement s'arrête.

Si le capteur de température est court-circuité ou déconnecté, la valeur de température réglée s'affiche, le compresseur fonctionne pendant 15 minutes puis s'arrête pendant 18 minutes. Lorsque la température mesurée par le capteur de température est supérieure à 37 °C, la valeur de température réglée s'affiche, le compresseur fonctionne pendant 15 minutes et s'arrête pendant 18 minutes.

Au bout de 12 heures de fonctionnement, le compresseur s'éteint pendant 30 minutes.

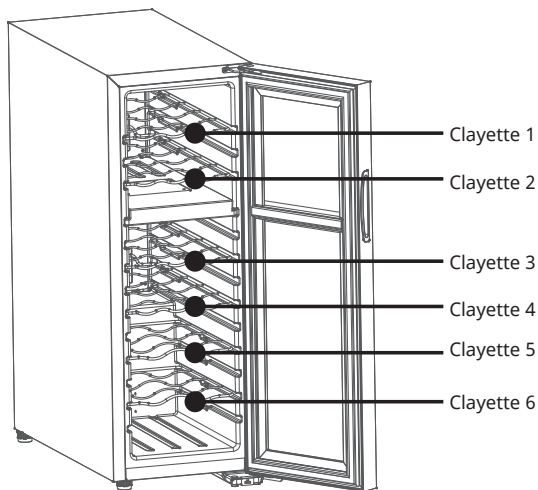
Fonction de mémorisation de la température

Lorsque la carte mère est remise sous tension après un arrêt, la valeur de réglage de la température en Fahrenheit/Celsius reste la même qu'avant la mise hors tension sans limite de la durée de la mise hors tension.

CONSEILS POUR ÉCONOMISER DE L'ÉNERGIE

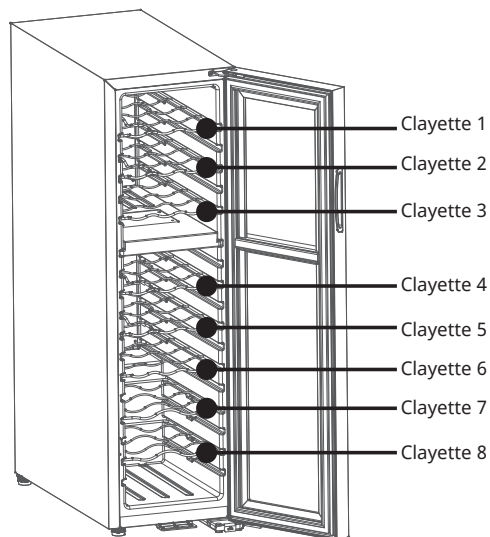
- Les clayettes ont été pré installées pour permettre l'utilisation la plus efficace de l'énergie.
- Utilisez uniquement les clayettes fournies par le fabricant.
- Ne bouchiez jamais les trous dans les clayettes et n'utilisez aucun autre type de clayettes non approuvés par le fabricant, ce qui pourrait entraîner un mauvais refroidissement ou augmenter la consommation d'énergie.
- Nous vous recommandons d'utiliser les clayettes comme illustré afin d'utiliser l'énergie le plus efficacement possible.

Les modèles 10045297, 10045301 ont un total de 6 clayettes.

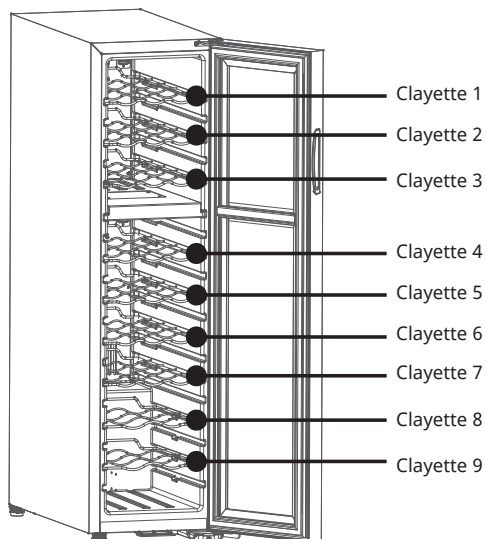


Le thermostat de l'appareil est électronique et permet de régler la température entre 5-18°C. Pour la conservation du vin, il est conseillé de régler l'appareil sur 12°C. Cette température est réglable en fonction du type de vin à conserver. Lorsque vous réglez la température à plus de 12°C, la consommation d'énergie de l'appareil diminue. Si la température est réglée en dessous de 12°C, la consommation d'énergie de l'appareil augmente.

Le modèle 10045298 possède un total de 8 clayettes.



Le modèle 10045299 possède un total de 9 clayettes.



INFORMATIONS SUR LE RECYCLAGE



S'il existe une réglementation pour l'élimination ou le recyclage des appareils électriques et électroniques dans votre pays, ce symbole sur le produit ou sur l'emballage indique que cet appareil ne doit pas être jeté avec les ordures ménagères. Vous devez le déposer dans un point de collecte pour le recyclage des équipements électriques et électroniques. La mise au rebut conforme aux règles protège l'environnement et la santé de vos semblables des conséquences négatives. Pour plus d'informations sur le recyclage et l'élimination de ce produit, veuillez contacter votre autorité locale ou votre service de recyclage des déchets ménagers.

FABRICANT ET IMPORTATEUR (UK)

Fabricant :

Chal-Tec GmbH, Wallstraße 16, 10179 Berlin, Allemagne.

Importateur pour la Grande Bretagne :

Berlin Brands Group UK Limited

PO Box 42

272 Kensington High Street

London, W8 6ND

United Kingdom

FICHE DE DONNÉES PRODUIT

10045297, 10045301

Informations selon le règlement (UE) n ° 2019/2016

Nom du fournisseur ou marque commerciale: Klarstein				
Adresse du fournisseur: Wallstraße 16, 10179 Berlin, DE				
Référence du modèle:				
Type d'appareil de réfrigération:				
Appareil à faible niveau de bruit:	non	Type de construction:	à pose libre	
Appareil de stockage du vin:	oui	Autre appareil de réfrigération:	non	
Paramètres généraux du produit				
Paramètre		Valeur	Paramètre	Valeur
Dimensions hors tout (mm)	Hauteur	872	Volume total (dm ³ ou L)	58
	Largeur	295		
	Profondeur	600		
EEI		169	Classe d'efficacité énergétique	G
Émissions de bruit acoustique dans l'air (dB(A) re 1 pW)		38	Classe d'émission de bruit acoustique dans l'air	C
Consommation d'énergie annuelle (kWh/an)		134	Classe climatique:	tempéré
Température ambiante minimale (°C) à laquelle l'appareil de réfrigération est adapté		16	Température ambiante maximale (°C) à laquelle l'appareil de réfrigération est adapté	32
Réglage hiver		non		

Paramètres des compartiments					
Type de compartiment		Paramètres et valeurs de compartiment			
		Volume du compartiment (dm3 ou l)	Réglage de température recommandé pour un stockage optimisé des denrées alimentaires (°C) Ces réglages ne doivent pas être en contradiction avec les conditions de stockage prévues à l'annexe IV, tableau 3	Pouvoir de congélation spécifique (kg/24 h)	Mode de dégivrage (dégivrage automatique = A, dégivrage manuel = M)
Garde-manger	non	-	-	-	-
Stockage du vin	oui	58,0	12	-	-
Cave	non	-	-	-	-
Alimentaires fraîches	non	-	-	-	-
Denrées hautement périssables	non	-	-	-	-
Sans étoile ou fabrication de glace	non	-	-	-	-
1 étoile	non	-	-	-	-
2 étoiles	non	-	-	-	-
3 étoiles	non	-	-	-	-
4 étoiles	non	-	-	-	-
Zone 2 étoiles	non	-	-	-	-
Compartiment à température variable	-	-	-	-	-
Pour appareils de stockage du vin					
Nombre de bouteilles de vin standard			18astro		
Paramètres de la source lumineuse:					
Type de source lumineuse			-		
Classe d'efficacité énergétique			-		
Durée minimale de la garantie offerte par le fabricant : 24 mois					
Informations supplémentaires:					
Lien internet vers le site web du fabricant où se trouvent les informations visées au point 4 a) de l'annexe du règlement (UE) 2019/2019 de la Commission: www.klarstein.fr					

10045298

Informations selon le règlement (UE) n ° 2019/2016

Nom du fournisseur ou marque commerciale: Klarstein			
Adresse du fournisseur: Wallstraße 16, 10179 Berlin, DE			
Référence du modèle:			
Type d'appareil de réfrigération:			
Appareil à faible niveau de bruit:	non	Type de construction:	à pose libre
Appareil de stockage du vin:	oui	Autre appareil de réfrigération:	non
Paramètres généraux du produit			
Paramètre	Valeur	Paramètre	Valeur
Dimensions hors tout (mm)	Hauteur	1002	Volume total (dm ³ ou L)
	Largeur	295	
	Profondeur	600	
EEI	169	Classe d'efficacité énergétique	G
Émissions de bruit acoustique dans l'air (dB(A) re 1 pW)	40	Classe d'émission de bruit acoustique dans l'air	C
Consommation d'énergie annuelle (kWh/an)	136	Classe climatique:	tempéré
Température ambiante minimale (°C) à laquelle l'appareil de réfrigération est adapté	16	Température ambiante maximale (°C) à laquelle l'appareil de réfrigération est adapté	32
Réglage hiver	non		

Paramètres des compartiments					
Type de compartiment		Paramètres et valeurs de compartiment			
		Volume du compartiment (dm3 ou l)	Réglage de température recommandé pour un stockage optimisé des denrées alimentaires (°C) Ces réglages ne doivent pas être en contradiction avec les conditions de stockage prévues à l'annexe IV, tableau 3	Pouvoir de congélation spécifique (kg/24 h)	Mode de dégivrage (dégivrage automatique = A, dégivrage manuel = M)
Garde-manger	non	-	-	-	-
Stockage du vin	oui	75,0	12	-	-
Cave	non	-	-	-	-
Alimentaires fraîches	non	-	-	-	-
Denrées hautement périssables	non	-	-	-	-
Sans étoile ou fabrication de glace	non	-	-	-	-
1 étoile	non	-	-	-	-
2 étoiles	non	-	-	-	-
3 étoiles	non	-	-	-	-
4 étoiles	non	-	-	-	-
Zone 2 étoiles	non	-	-	-	-
Compartiment à température variable	-	-	-	-	-
Pour appareils de stockage du vin					
Nombre de bouteilles de vin standard			24		
Paramètres de la source lumineuse:					
Type de source lumineuse			-		
Classe d'efficacité énergétique			-		
Durée minimale de la garantie offerte par le fabricant : 24 mois					
Informations supplémentaires:					
Lien internet vers le site web du fabricant où se trouvent les informations visées au point 4 a) de l'annexe du règlement (UE) 2019/2019 de la Commission: www.klarstein.fr					

10045299

Informations selon le règlement (UE) n ° 2019/2016

Nom du fournisseur ou marque commerciale: Klarstein			
Adresse du fournisseur: Wallstraße 16, 10179 Berlin, DE			
Référence du modèle:			
Type d'appareil de réfrigération:			
Appareil à faible niveau de bruit:	non	Type de construction:	à pose libre
Appareil de stockage du vin:	oui	Autre appareil de réfrigération:	non
Paramètres généraux du produit			
Paramètre	Valeur	Paramètre	Valeur
Dimensions hors tout (mm)	Hauteur	1092	Volume total (dm ³ ou L)
	Largeur	295	
	Profondeur	600	
EEI	179	Classe d'efficacité énergétique	G
Émissions de bruit acoustique dans l'air (dB(A) re 1 pW)	39	Classe d'émission de bruit acoustique dans l'air	C
Consommation d'énergie annuelle (kWh/an)	145	Classe climatique:	tempéré
Température ambiante minimale (°C) à laquelle l'appareil de réfrigération est adapté	16	Température ambiante maximale (°C) à laquelle l'appareil de réfrigération est adapté	32
Réglage hiver	non		

Paramètres des compartiments					
Type de compartiment		Paramètres et valeurs de compartiment			
		Volume du compartiment (dm3 ou l)	Réglage de température recommandé pour un stockage optimisé des denrées alimentaires (°C) Ces réglages ne doivent pas être en contradiction avec les conditions de stockage prévues à l'annexe IV, tableau 3	Pouvoir de congélation spécifique (kg/24 h)	Mode de dégivrage (dégivrage automatique = A, dégivrage manuel = M)
Garde-manger	non	-	-	-	-
Stockage du vin	oui	83,0	12	-	-
Cave	non	-	-	-	-
Alimentaires fraîches	non	-	-	-	-
Denrées hautement périssables	non	-	-	-	-
Sans étoile ou fabrication de glace	non	-	-	-	-
1 étoile	non	-	-	-	-
2 étoiles	non	-	-	-	-
3 étoiles	non	-	-	-	-
4 étoiles	non	-	-	-	-
Zone 2 étoiles	non	-	-	-	-
Compartiment à température variable	-	-	-	-	-
Pour appareils de stockage du vin					
Nombre de bouteilles de vin standard			27		
Paramètres de la source lumineuse:					
Type de source lumineuse			-		
Classe d'efficacité énergétique			-		
Durée minimale de la garantie offerte par le fabricant : 24 mois					
Informations supplémentaires:					
Lien internet vers le site web du fabricant où se trouvent les informations visées au point 4 a) de l'annexe du règlement (UE) 2019/2019 de la Commission: www.klarstein.fr					

Gentile cliente,

La ringraziamo per l'acquisto del dispositivo. La preghiamo di leggere attentamente le seguenti indicazioni e di seguirle per evitare eventuali danni. Non ci assumiamo alcuna responsabilità per danni scaturiti da una mancata osservanza delle indicazioni relative alla sicurezza e da un uso improprio del dispositivo. Scansionare il codice QR seguente per accedere al manuale d'uso più attuale e ricevere informazioni sul prodotto.



INDICE

Dati tecnici	67
Avvertenze di sicurezza	68
Installazione	71
Descrizione del dispositivo	72
Messa in funzione	73
Utilizzo	75
Consigli per il risparmio energetico	77
Avviso di smaltimento	79
Produttore e importatore (UK)	79
Scheda dati del prodotto	80

DATI TECNICI

Numero articolo	10045297, 10045298, 10045299, 10045301
Alimentazione	220-240 V ~ 50 Hz

AVVERTENZE DI SICUREZZA

- Questo dispositivo non è progettato per essere utilizzato da persone (inclusi bambini) dalle limitate capacità fisiche, psichiche e sensoriali o con esperienza e/o conoscenze insufficienti, fatto salvo quando supervisionate da una persona responsabile o nel caso abbiano ricevuto istruzioni sull'utilizzo corretto e sicuro del dispositivo.
- Tenere sotto controllo i bambini per assicurarsi che non giochino con il dispositivo.
- I bambini a partire dagli 8 anni e le persone dalle limitate capacità fisiche, psichiche e sensoriali possono utilizzare il dispositivo solo dopo previa formazione offerta da una persona responsabile per la loro supervisione e che spieghi loro le modalità d'uso e le procedure di sicurezza, facendo loro comprendere i rischi associati. I bambini non devono giocare con il dispositivo. Pulizia e manutenzione non possono essere realizzate da bambini senza la dovuta supervisione.
- Se il cavo di alimentazione è danneggiato, deve essere sostituito dal produttore, dal servizio di assistenza ai clienti o da una persona con qualifica equivalente, in modo da evitare pericoli.
- Per evitare pericoli dovuti all'instabilità del dispositivo, fissarlo secondo le istruzioni.
- Durante il posizionamento del dispositivo, assicurarsi di non schiacciare o danneggiare il cavo di alimentazione.
- Assicurarsi che non ci siano prese multiple o alimentatori sul retro del dispositivo.
- Assicurarsi che le aperture di ventilazione nell'alloggiamento del dispositivo o nell'armadio per l'incasso non siano bloccate.
- Non usare dispositivi meccanici o altri mezzi per accelerare il processo di sbrinamento, a meno che non siano espressamente consigliati dal produttore.
- Non danneggiare il circuito del refrigerante.
- Non utilizzare dispositivi elettrici nei vani di raffreddamento per le bevande, a meno che non siano specificamente raccomandati dal produttore.
- Non conservare sostanze esplosive nel dispositivo, come bombolette spray con propellente infiammabile.
- Il dispositivo è adatto solo per uso domestico e in ambienti simili. Vengono considerati tali:
 - Cucine per il personale presso negozi, uffici e altri contesti lavorativi
 - Agriturismi, hotel, motel e altre strutture residenziali
 - Bed & breakfast
 - Catering e utilizzi similari, al di fuori del commercio al dettaglio
- I bambini tra i 3 e gli 8 anni possono mettere e togliere alimenti nel frigorifero.

Per evitare la contaminazione delle bevande, rispettare le seguenti indicazioni:

- Se la porta rimanere aperta più a lungo, si verifica un significativo aumento della temperatura nei vani del dispositivo.
- Pulire regolarmente le superfici che potrebbero entrare in contatto con le bevande. Pulire regolarmente lo scarico dell'acqua.
- Pulire i serbatoi dell'acqua (se presenti) se non sono stati usati per 48 ore. Se non è stata prelevata acqua per 5 giorni lavare l'attacco idraulico.
- Se non si usa il frigorifero per molto tempo, spegnerlo, lasciarlo sbrinare, pulirlo e asciugarlo. Lasciare la porta aperta per evitare la formazione di muffa nel dispositivo.

Nota: questo dispositivo contiene il refrigerante isobutano (R600a), un gas naturale con elevata sostenibilità ecologica, ma infiammabile. Sebbene sia infiammabile, non rovina lo strato di ozono e non incrementa l'effetto serra. L'utilizzo di questo refrigerante comporta una maggiore rumorosità del dispositivo. Oltre al rumore del compressore, è possibile sentire anche il flusso del refrigerante. Questo è inevitabile e non ha effetti negativi sulle prestazioni del dispositivo. Fare attenzione durante il trasporto, in modo da non danneggiare il circuito refrigerante. Perdite di refrigerante possono causare irritazioni agli occhi.



ATTENZIONE

Durante l'utilizzo, la manutenzione e lo smaltimento del dispositivo, fare attenzione al simbolo a sinistra, sul retro o sul compressore del dispositivo. Questo simbolo avverte della possibilità di eventuali incendi. Nei condotti del refrigerante e nel compressore si trovano sostanze infiammabili. Tenere il dispositivo lontano da fonti di calore durante utilizzo, manutenzione e

smaltimento.

Note particolari sul corretto utilizzo

- Questo dispositivo è progettato esclusivamente per la conservazione di vini.
- Questo dispositivo non è adatto all'incasso, a meno che non sia espressamente indicato nel manuale.
- Questo dispositivo non è adatto al congelamento degli alimenti.
- I ripiani sono stati posizionati per permettere il più efficiente utilizzo energetico.

Consiglio: imposta la temperatura su 12 °C. Se la temperatura impostata è troppo alta, il vino può guastarsi, al contrario, se troppo bassa, il consumo di corrente si rivelerà molto elevato.

Indicazioni sui ripiani

- I ripiani sono stati posizionati in modo da permettere il più efficiente utilizzo energetico.
- Utilizzare solo i ripiani messi a disposizione dal produttore.
- Non bloccare mai i fori sui ripiani e non utilizzare tipologie di ripiani non approvate dal produttore, altrimenti potrebbero causare un cattivo raffreddamento o l'incremento dei consumi energetici.
- Consigliamo di posizionare i ripiani come indicato, in modo da utilizzare l'energia nel modo più efficiente.

Informazioni sulla temperatura ambiente

Installare questo dispositivo in un luogo in cui la temperatura ambiente corrisponde alla classe climatica indicata sulla sua targhetta.

SN	Bassa	Questo frigorifero è progettato per l'utilizzo a temperature ambiente di 10-32 °C.
N	Temperata	Questo frigorifero è progettato per l'utilizzo a temperature ambientali di 16-32 °C.
ST	Subtropicale	Questo frigorifero è progettato per l'utilizzo a temperature ambiente di 16-38 °C.
T	Tropicale	Questo frigorifero è progettato per l'utilizzo a temperature ambiente di 16-43 °C.

La temperatura ambiente influisce sulla temperatura interna del frigorifero. Per un funzionamento ottimale del frigorifero, consigliamo una temperatura ambiente di 23 - 25 °C.

INSTALLAZIONE

Operazioni preliminari

Lasciare in posizione il frigorifero per 24 ore prima di procedere all'utilizzo, in modo che il liquido refrigerante possa distribuirsi omogeneamente. In questa fase lasciare la porta aperta per permettere all'odore legato al processo di produzione di scomparire.

Nota: tutti i modelli senza ventilazione frontale o prese d'aria sul lato anteriore non sono dispositivi adatti all'incasso e necessitano di posizionamento libero.

Luogo di posizionamento

Il luogo di posizionamento del dispositivo deve:

- essere in grado di sostenere il carico ed essere ben ventilato.
- trovarsi lontano da luce solare diretta e da fonti di calore
- essere relativamente asciutto, (no a bagni o lavanderie).
- avere un fondo piano.
- essere dotato di un collegamento elettrico standard.
- essere dotato di una presa elettrica con protezione da sovratensione.
- essere lontano da microonde, in quanto le interferenze potrebbero influire negativamente sul dispositivo.

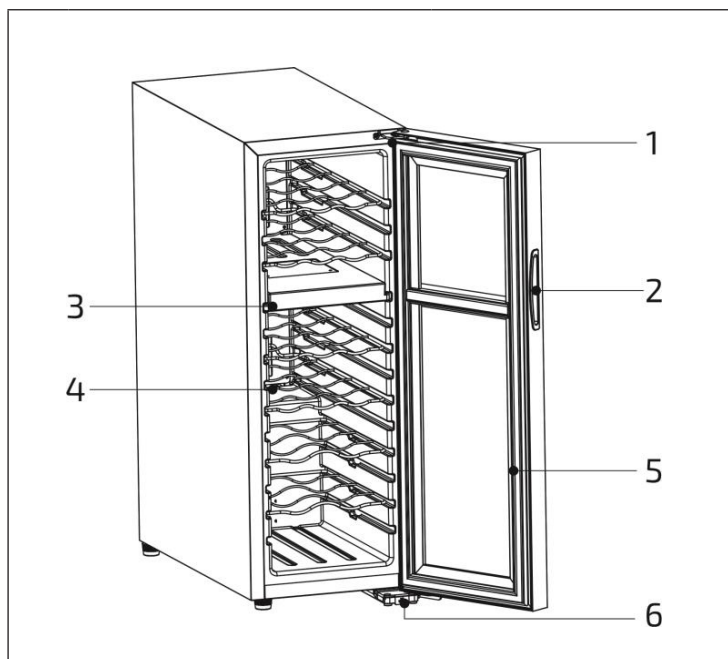
presentare una temperatura ambiente non troppo fredda e non troppo calda. Caldo e freddo possono influire negativamente sul funzionamento, rendendo impossibile il raggiungimento della temperatura interna desiderata.

Posizionamento

- Rimuovere tutto il materiale d'imballaggio dal frigorifero.
- Posizionare il frigorifero in modo che la spina sia sempre accessibile. Svolgere il cavo di alimentazione e posizionare il dispositivo nel luogo selezionato. Posizionarlo in modo che il compressore sia libero e non sia in contatto con altri oggetti o pareti.
- Pareggiare eventuali irregolarità del pavimento prima di riempire il dispositivo. Utilizzare a tal fine i piedini d'appoggio regolabili. Ruotare i piedi d'appoggio posteriori completamente verso l'interno e pareggiare la pendenza con i piedi anteriori.

DESCRIZIONE DEL DISPOSITIVO

10045297, 10045298, 10045299, 10045301



1	Cerniera superiore	4	Ripiani
2	Impugnatura dello sportello	5	Guarnizione dello sportello
3	Vani di raffreddamento	6	Piede d'appoggio regolabile

MESSA IN FUNZIONE

Prima di procedere all'utilizzo

Rimuovere il materiale d'imballaggio. Lasciare il dispositivo in posizione eretta per almeno 4 ore prima di inserire la spina nella presa. In questo modo si diminuisce la possibilità di un malfunzionamento causato da un uso improprio durante il trasporto. Pulire le superfici interne con acqua tiepida e un panno morbido.

Prima dell'accensione

- Assicurarsi che il dispositivo venga installato da un tecnico qualificato nel rispetto del manuale d'uso.
- Aspettare quattro ore dopo aver installato il dispositivo prima di inserire la spina nella presa di corrente. In questo modo il refrigerante si distribuisce completamente nel circuito.
- Lavare la superficie esterna e gli accessori estraibili con una soluzione di acqua e sapone neutro prima di utilizzare il dispositivo.
- Lavare l'interno con una soluzione di bicarbonato di sodio e acqua. Dopo la pulizia, asciugare accuratamente l'interno e gli accessori.
- Quando si accende il dispositivo per la prima volta, può comparire uno strano odore. Ciò è normale e l'odore scompare non appena il dispositivo inizia a raffreddarsi.

Durante il primo utilizzo

Nota: quando si utilizza il dispositivo per la prima volta o lo si accende dopo parecchio tempo, può succedere che ci sia una differenza di alcuni gradi tra la temperatura impostata e quella visualizzata sullo schermo. Questo è normale. Quando il dispositivo resta acceso per ore, la temperatura si regola automaticamente.

- Quando si accende il dispositivo per la prima volta, il compressore funziona in continuazione finché la cantinetta vino si è raffreddata.
- Aprire il meno possibile lo sportello del dispositivo durante il raffreddamento.
- Quando si spegne il dispositivo o si toglie la spina dalla presa elettrica, bisogna aspettare 5 minuti prima di riaccenderlo o di reinserire la spina nella presa elettrica.

Riempire il dispositivo

- Nel dispositivo si possono conservare bottiglie di vino di forma Bordeaux da 0,75 litri. Si possono conservare anche bottiglie più grandi. Bisogna però assicurarsi che lo sportello possa essere chiuso correttamente.
- Prima di chiudere lo sportello assicurarsi che non sia bloccato da qualche bottiglia.
- Se si inseriscono più bottiglie contemporaneamente, il dispositivo impiega più tempo a raffreddarle.
- La quantità di bottiglie che possono essere posizionate nella cantinetta dipende dalle dimensioni e dalla forma delle stesse.
- La quantità massima di bottiglie che si possono conservare si riferisce a bottiglie di forma Bordeaux standard da 0,75 litri.

Consigli di conservazione

Tipo di vino	Temperatura in gradi Celsius	Temperatura in gradi Fahrenheit
Vino rosso	15-18 °C	58-65 °F
Vino bianco	9-14 °C	48-57 °F
Spumante/champagne	5-8 °C	39-47 °F

- L'aspetto fondamentale nella conservazione del vino è una temperatura stabile.
- Vibrazioni, oscillazioni della temperatura, raggi solari e umidità sono fattori che possono influire negativamente sulla qualità del vino. Uno stoccaggio corretto non permette solo di conservare la qualità dei vini, ma anche di migliorarne aroma, gusto e complessità durante il processo di maturazione.
- Il vino conservato a una temperatura più elevata matura più rapidamente. I vini conservati a una temperatura superiore ai 18 °C perdono gusto e aroma.
- Il vino conservato a una temperatura troppo bassa può sviluppare residui dannosi per la salute. Un'umidità del 60%-70% è perfetta per evitare che i tappi di sughero rimpiccioliscano.
- Dopo aver aperto una bottiglia, il vino entra in contatto con l'aria. È quindi consigliabile conservare il vino rimanente in posizione verticale, così da ridurre la superficie che entra in contatto con l'aria.
- Dopo l'apertura, i vini bianchi possono essere bevuti per altri 2 giorni e quelli rossi per 3 giorni (se la bottiglia ha il tappo). Assicurarsi che la bottiglia sia chiusa ermeticamente.
- Tappi speciali che mantengono freschi vino e champagne sono reperibili nella maggior parte delle enoteche.
- Se il vino bianco viene conservato correttamente, si mantiene per 2 anni. Si possono conservare i vini rossi corposi fino a 10 anni e quelli da dessert fino a 20 anni.

UTILIZZO

Pannello di controllo



1	Sbloccare i tasti: premere brevemente per passare dall'impostazione del vano inferiore a quella del vano superiore. Tenere premuto per 2 secondi per disattivare il blocco dei tasti.	3	Freccia verso l'alto: aumentare la temperatura
2	Luce/Indicazione Celsius-Fahrenheit: premere brevemente per accendere o spegnere Tenere premuto per cambiare l'indicazione da Celsius a Fahrenheit.	4	Freccia verso il basso: abbassare la temperatura

Utilizzo

Blocco automatico dei tasti

Se non si premono tasti per 20 secondi, si attiva automaticamente il blocco. Dopo l'attivazione, non è possibile utilizzare i tasti a freccia per la regolazione della temperatura. Il tasto di sblocco e quello per luce/CF possono invece essere utilizzati normalmente.

Spegnimento automatico della luce

Se non si premono tasti per 10 minuti, la luce si spegne automaticamente

Intervallo di impostazione della temperatura

Vano di raffreddamento superiore	Valore massimo	5 °C/41 °F
	Valore minimo	18 °C/63 °F
Vano di raffreddamento inferiore	Valore massimo	5 °C/41 °F
	Valore minimo	18 °C/63 °F

Stabilità del display

Nell'indicazione in gradi Celsius: se la temperatura misurata dal sensore si trova in un intervallo di ± 1 °C rispetto alla temperatura impostata, nell'indicazione compare il valore della temperatura impostata.

Nell'indicazione in gradi Fahrenheit: se la temperatura misurata dal sensore si trova in un intervallo di ± 2 °F rispetto alla temperatura impostata, nell'indicazione compare il valore della temperatura impostata.

Codici di errore

LL: se la temperatura misurata dal sensore si trova sotto 0 °C, compare l'indicazione "LL" e il raffreddamento viene arrestato.

Se il sensore della temperatura è in cortocircuito o scollegato, viene mostrato il valore della temperatura impostata, il compressore si attiva per 15 minuti e si spegne per 18 minuti. Se la temperatura misurata dal sensore è superiore a 37 °C, viene mostrato il valore della temperatura impostata, il compressore si attiva per 15 minuti e si spegne per 18 minuti.

Dopo 12 ore di funzionamento, il compressore si spegne per 30 minuti.

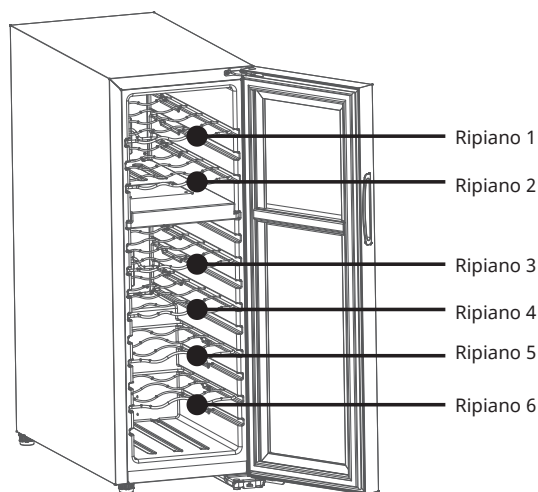
Funzione di salvataggio della temperatura

La scheda di controllo viene riattivata dopo ogni spegnimento, il valore della temperatura impostata in Fahrenheit/Celsius viene mantenuto uguale e la durata del tempo di spegnimento non è limitata.

CONSIGLI PER IL RISPARMIO ENERGETICO

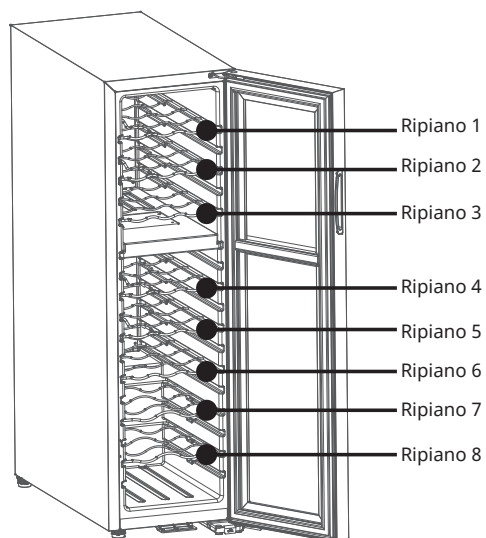
- I ripiani sono stati posizionati in modo da permettere il più efficiente utilizzo energetico.
- Utilizzare solo i ripiani messi a disposizione dal produttore.
- Non bloccare mai i fori sui ripiani né utilizzare tipologie di ripiani non approvate dal produttore, altrimenti potrebbero causare un cattivo raffreddamento o l'incremento dei consumi energetici.
- Consigliamo di posizionare i ripiani come indicato, in modo da utilizzare l'energia nel modo più efficiente.

I modelli 10045297, 10045301 sono dotati di 6 ripiani.

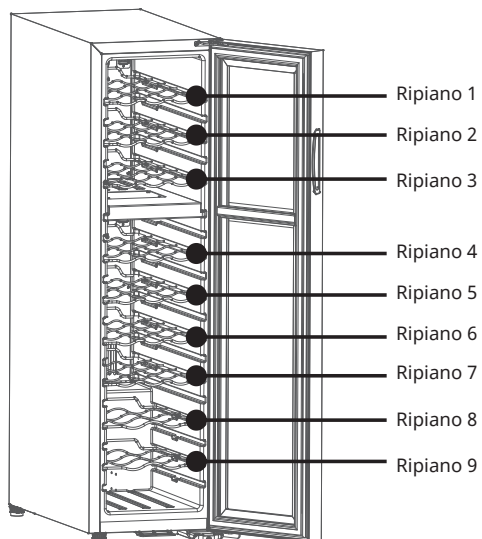


Il termostato del dispositivo è elettronico e permette di impostare la temperatura tra 5-18 °C. Per la conservazione del vino, si raccomanda di impostare il dispositivo a 12 °C. Questa temperatura può essere regolata in base al tipo di vino conservato. Impostando la temperatura sopra i 12 °C si riduce il consumo di energia del dispositivo. Se la temperatura è impostata sotto i 12 °C, il consumo di energia del dispositivo aumenterà.

Il modello 10045298 è dotato di 8 ripiani.



Il modello 10045299 è dotato di 9 ripiani.



AVVISO DI SMALTIMENTO



Se nel tuo Paese sono vigenti regolamenti legislativi relativi allo smaltimento di dispositivi elettrici ed elettronici, questo simbolo sul prodotto o sull'imballaggio indica che non può essere smaltito con i rifiuti domestici. Il dispositivo deve invece essere portato in un centro di raccolta per il riciclaggio di dispositivi elettrici ed elettronici. Lo smaltimento conforme tutela l'ambiente e salvaguarda la salute del prossimo da conseguenze negative. Informazioni riguardanti il riciclaggio e lo smaltimento di questo prodotto sono disponibili presso l'amministrazione locale o il servizio di smaltimento dei rifiuti.

PRODUTTORE E IMPORTATORE (UK)

Produttore:

Chal-Tec GmbH, Wallstraße 16, 10179 Berlino, Germania.

Importatore per la Gran Bretagna:

Berlin Brands Group UK Limited
PO Box 42
272 Kensington High Street
London, W8 6ND
United Kingdom

SCHEDA DATI DEL PRODOTTO

10045297, 10045301

Indicazioni conformi alla direttiva (UE) N° 2019/2016

Nome o marchio del fornitore: Klarstein				
Indirizzo del fornitore: Wallstraße 16, 10179 Berlino, DE				
Identificativo del modello:				
Tipo di apparecchio di refrigerazione:				
Apparecchio a bassa rumorosità	no	Tipo di apparecchio:	a libera installazione	
Frigoriferi cantina:	sì	Altro apparecchio di refrigerazione:	no	
Parametri di prodotto generali:				
Parametri		Valore	Parametri	Valore
Dimensioni complessive (mm)	Altezza	872	Volume totale (dm ³ o L)	58
	Larghezza	295		
	Profondità	600		
EEI		169	Classe di efficienza energetica	G
Emissioni di rumore aereo (dB(A) re 1pW).		38	Classi di emissione di rumore aereo	C
Consumo annuo di energia (kWh/a)		134	Classe climatica:	temperato esteso, temperato, subtropicale
Temperatura ambiente minima (°C) per la quale l'apparecchio di refrigerazione è adatto		16	Temperatura ambiente massima (°C) per la quale l'apparecchio di refrigerazione è adatto	32
Configurazione invernale		no		

Parametri degli scomparti:					
Tipo di scomparto		Parametri e valori degli scomparti			
		Volume totale (dm ³ o l)	Impostazioni di temperatura raccomandate per una conservazione ottimale degli alimenti (°C) Tali impostazioni non sono in contrasto con le condizioni di conservazione di cui all'allegato IV, tabella 3	Capacità di congelamento (kg/24 h)	Modalità di sbrinamento (sbrinamento automatico = A, sbrinamento manuale = M)
Dispensa	no	-	-	-	-
Cantina	si	58,0	12	-	-
Temperatura moderata	no	-	-	-	-
Alimenti freschi	no	-	-	-	-
Raffreddamento	no	-	-	-	-
0 stelle o produzione di ghiaccio	no	-	-	-	-
1 stella	no	-	-	-	-
2 stelle	no	-	-	-	-
3 stelle	no	-	-	-	-
4 stelle	no	-	-	-	-
Sezione a 2 stelle	no	-	-	-	-
Scomparto a temperatura variabile	-	-	-	-	-
Per i frigoriferi cantina					
Numero di bottiglie di vino standard			24		
Parametri della sorgente luminosa:					
Tipo di sorgente luminosa			-		
Classe di efficienza energetica			-		
Durata minima della garanzia offerta dal fabbricante : 24 mesi					
Informazioni supplementari:					
Link al sito web del fabbricante, dove si trovano le informazioni di cui all'allegato II, punto 4, lettera a), del regolamento (UE) 2019/2019 della Commissione: www.klarstein.it					

10045298

Indicazioni conformi alla direttiva (UE) N° 2019/2016

Nome o marchio del fornitore: Klarstein				
Indirizzo del fornitore: Wallstraße 16, 10179 Berlino, DE				
Identificativo del modello:				
Tipo di apparecchio di refrigerazione:				
Apparecchio a bassa rumorosità	no	Tipo di apparecchio:	a libera installazione	
Frigoriferi cantina:	sì	Altro apparecchio di refrigerazione:	no	
Parametri di prodotto generali:				
Parametri		Valore	Parametri	Valore
Dimensioni complessive (mm)	Altezza	1002	Volume totale (dm ³ o L)	75
	Larghezza	295		
	Profondità	600		
EEI		169	Classe di efficienza energetica	G
Emissioni di rumore aereo (dB(A) re 1pW).		40	Classi di emissione di rumore aereo	C
Consumo annuo di energia (kWh/a)		136	Classe climatica:	temperato
Temperatura ambiente minima (°C) per la quale l'apparecchio di refrigerazione è adatto		16	Temperatura ambiente massima (°C) per la quale l'apparecchio di refrigerazione è adatto	32
Configurazione invernale		no		

Parametri degli scomparti:					
Tipo di scomparto		Parametri e valori degli scomparti			
		Volume totale (dm ³ o l)	Impostazioni di temperatura raccomandate per una conservazione ottimale degli alimenti (°C) Tali impostazioni non sono in contrasto con le condizioni di conservazione di cui all'allegato IV, tabella 3	Capacità di congelamento (kg/24 h)	Modalità di sbrinamento (sbrinamento automatico = A, sbrinamento manuale = M)
Dispensa	no	-	-	-	-
Cantina	si	75,0	12	-	-
Temperatura moderata	no	-	-	-	-
Alimenti freschi	no	-	-	-	-
Raffreddamento	no	-	-	-	-
0 stelle o produzione di ghiaccio	no	-	-	-	-
1 stella	no	-	-	-	-
2 stelle	no	-	-	-	-
3 stelle	no	-	-	-	-
4 stelle	no	-	-	-	-
Sezione a 2 stelle	no	-	-	-	-
Scomparto a temperatura variabile	-	-	-	-	-
Per i frigoriferi cantina					
Numero di bottiglie di vino standard			24		
Parametri della sorgente luminosa:					
Tipo di sorgente luminosa			-		
Classe di efficienza energetica			-		
Durata minima della garanzia offerta dal fabbricante : 24 mesi					
Informazioni supplementari:					
Link al sito web del fabbricante, dove si trovano le informazioni di cui all'allegato II, punto 4, lettera a), del regolamento (UE) 2019/2019 della Commissione: www.klarstein.it					

10045299

Indicazioni conformi alla direttiva (UE) N° 2019/2016

Nome o marchio del fornitore: Klarstein				
Indirizzo del fornitore: Wallstraße 16, 10179 Berlino, DE				
Identificativo del modello:				
Tipo di apparecchio di refrigerazione:				
Apparecchio a bassa rumorosità	no	Tipo di apparecchio:	a libera installazione	
Frigoriferi cantina:	sì	Altro apparecchio di refrigerazione:	no	
Parametri di prodotto generali:				
Parametri		Valore	Parametri	Valore
Dimensioni complessive (mm)	Altezza	1092	Volume totale (dm ³ o L)	
	Larghezza	295		
	Profondità	600		
EEI		179	Classe di efficienza energetica	
Emissioni di rumore aereo (dB(A) re 1pW).		39	Classi di emissione di rumore aereo	
Consumo annuo di energia (kWh/a)		145	Classe climatica:	temperato
Temperatura ambiente minima (°C) per la quale l'apparecchio di refrigerazione è adatto		16	Temperatura ambiente massima (°C) per la quale l'apparecchio di refrigerazione è adatto	32
Configurazione invernale		no		

Parametri degli scomparti:					
Tipo di scomparto		Parametri e valori degli scomparti			
		Volume totale (dm ³ o l)	Impostazioni di temperatura raccomandate per una conservazione ottimale degli alimenti (°C) Tali impostazioni non sono in contrasto con le condizioni di conservazione di cui all'allegato IV, tabella 3	Capacità di congelamento (kg/24 h)	Modalità di sbrinamento (sbrinamento automatico = A, sbrinamento manuale = M)
Dispensa	no	-	-	-	-
Cantina	si	83,0	12	-	-
Temperatura moderata	no	-	-	-	-
Alimenti freschi	no	-	-	-	-
Raffreddamento	no	-	-	-	-
0 stelle o produzione di ghiaccio	no	-	-	-	-
1 stella	no	-	-	-	-
2 stelle	no	-	-	-	-
3 stelle	no	-	-	-	-
4 stelle	no	-	-	-	-
Sezione a 2 stelle	no	-	-	-	-
Scomparto a temperatura variabile	-	-	-	-	-
Per i frigoriferi cantina					
Numero di bottiglie di vino standard			27		
Parametri della sorgente luminosa:					
Tipo di sorgente luminosa			-		
Classe di efficienza energetica			-		
Durata minima della garanzia offerta dal fabbricante : 24 mesi					
Informazioni supplementari:					
Link al sito web del fabbricante, dove si trovano le informazioni di cui all'allegato II, punto 4, lettera a), del regolamento (UE) 2019/2019 della Commissione: www.klarstein.it					

Estimado cliente:

Le felicitamos por la adquisición de este producto. Lea atentamente el siguiente manual y siga cuidadosamente las instrucciones de uso con el fin de evitar posibles daños. La empresa no se responsabiliza de los daños ocasionados por un uso indebido del producto o por haber desatendido las indicaciones de seguridad. Escanee el siguiente código QR para obtener acceso al manual de usuario más reciente y otra información sobre el producto.



ÍNDICE

Datos técnicos	87
Indicaciones de seguridad	88
Instalación	91
Descripción general del aparato	92
Puesta en marcha	93
Funcionamiento	95
Consejos para ahorrar energía	97
Indicaciones sobre la retirada del aparato	99
Fabricante e importador (Reino Unido)	99
Ficha técnica del producto	100

DATOS TÉCNICOS

Número del artículo	10045297, 10045298, 10045299, 10045301
Suministro eléctrico	220-240 V ~ 50 Hz

INDICACIONES DE SEGURIDAD

- Este aparato no está diseñado para ser manejado por personas (incluidos niños) con discapacidad física, sensorial o psíquica o con falta de experiencia y conocimientos, salvo bajo supervisión de una persona responsable o tras recibir instrucciones sobre cómo utilizar el aparato.
- Los niños deben estar bajo vigilancia para evitar que jueguen con el aparato.
- Los niños mayores de 8 años y las personas con discapacidad física, sensorial o psíquica no deberán emplear el aparato antes de haber sido instruidos por su tutor o supervisor sobre su funcionamiento y funciones, indicaciones de seguridad y riesgos asociados. No permita que los niños jueguen con el aparato. No permita que los niños realicen tareas de mantenimiento o limpieza si no se encuentran bajo supervisión.
- Si el cable de alimentación está dañado, debe ser sustituido por el fabricante, el servicio técnico o una persona con cualificación similar para evitar accidentes.
- Para evitar un posible accidente causado por la inestabilidad de la unidad, ésta debe fijarse de acuerdo con las instrucciones.
- Al colocar el aparato, procure no doblar o dañar el cable de alimentación.
- Asegúrese de que no hay varios enchufes o adaptadores de red en la parte posterior del aparato.
- Asegúrese de que las aberturas de ventilación de la carcasa del aparato o de la nevera empotrada no estén bloqueadas.
- No utilice dispositivos mecánicos u otros medios para acelerar el proceso de descongelación, salvo que estén expresamente recomendados por el fabricante.
- El circuito del refrigerante no debe estar dañado.
- No utilice aparatos eléctricos en los compartimentos de refrigeración de bebidas del aparato a menos que estén específicamente recomendados por el fabricante.
- No almacene sustancias explosivas en la unidad, como botes de spray con propelente inflamable.
- Este aparato no está indicado para uso comercial, sino doméstico o en entornos similares. Entre ellos se incluyen:
 - En cocinas de personal de negocios, salas de reuniones y otras zonas comerciales
 - En granjas, hoteles, moteles y otros establecimientos hoteleros
 - En pensiones que ofrecen desayuno (Bed & Breakfast)
 - En catering y usos similares fuera del comercio minorista
- Los niños de 3 a 8 años pueden introducir y sacar alimentos del frigorífico.

Para evitar la contaminación de las bebidas, siga las siguientes instrucciones:

- Mantener la puerta abierta durante un período prolongado puede provocar un aumento significativo de la temperatura en los compartimentos del aparato.
- Limpie regularmente las superficies que puedan estar en contacto con los alimentos. Limpie el drenaje de agua regularmente.
- Limpie los depósitos de agua (si los hay) si no se han utilizado durante 48 horas. Enjuague el sistema de agua conectado a un suministro de agua (si lo hay) si no se ha extraído agua durante 5 días.
- Si no va a utilizar el frigorífico durante un tiempo, apáguelo, deje que se descongele, límpielo y séquelo. Deje la puerta abierta para evitar la formación de moho en el aparato.

Nota: este aparato contiene el refrigerante isobutano (R600a), un gas natural que no es nocivo para el medio ambiente, pero sí inflamable. Aunque es inflamable, no daña la capa de ozono ni aumenta el efecto invernadero. El uso de este refrigerante provoca un aumento de ruido del aparato. Además del ruido del compresor, se puede escuchar el flujo de refrigerante. Esto es inevitable y no tiene ningún efecto negativo en el rendimiento del aparato. Tenga cuidado durante el transporte para evitar dañar el circuito de refrigerante. Las fugas de refrigerante pueden irritar los ojos.



ADVERTENCIA

Cuando utilice, repare o deseche el aparato, busque el símbolo de la izquierda situado en la parte posterior o en el compresor del aparato. Este símbolo advierte de posibles incendios. Hay sustancias inflamables en los conductos de refrigerante y en el compresor. Mantenga el aparato alejado de fuentes de fuego durante su uso, mantenimiento y eliminación.

Indicaciones específicas para un uso adecuado

- Este aparato está destinado únicamente al almacenamiento de vino.
- Este aparato no está destinado a ser utilizado como aparato empotrado a menos que se indique explícitamente en las instrucciones.
- Este aparato no es adecuado para congelar alimentos.
- Los estantes han sido preajustados para permitir un uso más eficiente de la energía.

Nota: se recomienda ajustar la temperatura a 12 °C. Si la temperatura es demasiado alta, el vino puede estropearse, si la temperatura es demasiado baja, se consumirá mucha electricidad.

Notas especiales sobre los estantes

- Los estantes han sido preajustados para permitir un uso más eficiente de la energía.
- Utilice únicamente los estantes proporcionados por el fabricante.
- No obstruya nunca los orificios de las baldas ni utilice otro tipo de baldas no homologadas por el fabricante, ya que pueden provocar una mala refrigeración o aumentar el consumo de energía.
- Le recomendamos que utilice los estantes como se indica para que la energía se utilice de la manera más eficiente posible.

Notas sobre temperatura ambiente

Instale este aparato en un lugar donde la temperatura ambiente corresponda a la clase climática indicada en la placa de características del aparato.

SN	Baja	Este frigorífico está diseñado para su uso a temperaturas ambiente de 10-32 °C.
N	Moderada	Este frigorífico está diseñado para su uso a temperaturas ambiente de 16-32 °C.
ST	Subtropical	Este frigorífico está diseñado para su uso a temperaturas ambiente de 16-38 °C.
T	Tropical	Este frigorífico está diseñado para su uso a temperaturas ambiente de 16 a 43 °C.

La temperatura ambiente afecta a la temperatura interna de la nevera para vinos. Para un funcionamiento óptimo de la nevera para vinos, se recomienda una temperatura ambiente de 23°C a 25°C.

INSTALACIÓN

Antes del primer uso

Deje reposar la unidad durante 24 horas antes de utilizarla por primera vez para que el refrigerante se disperse. Deje la puerta abierta durante este tiempo para que se disipe cualquier olor relacionado con la producción.

Nota: todos los modelos sin ventilación frontal o respiraderos frontales son unidades independientes no empotrables.

Lugar de instalación

El lugar donde se coloca el aparato debe:

- ser una buena base y estar bien ventilado.
- estar alejado de la luz solar directa y de las fuentes de calor.
- no estar demasiado húmedo, como baños o aseos.
- tener un suelo nivelado.
- tener una conexión eléctrica normalizada.
- tener una toma de corriente con protección contra subidas de tensión.
- estar lejos de microondas, ya que sus interferencias podrían tener un efecto negativo en el aparato.

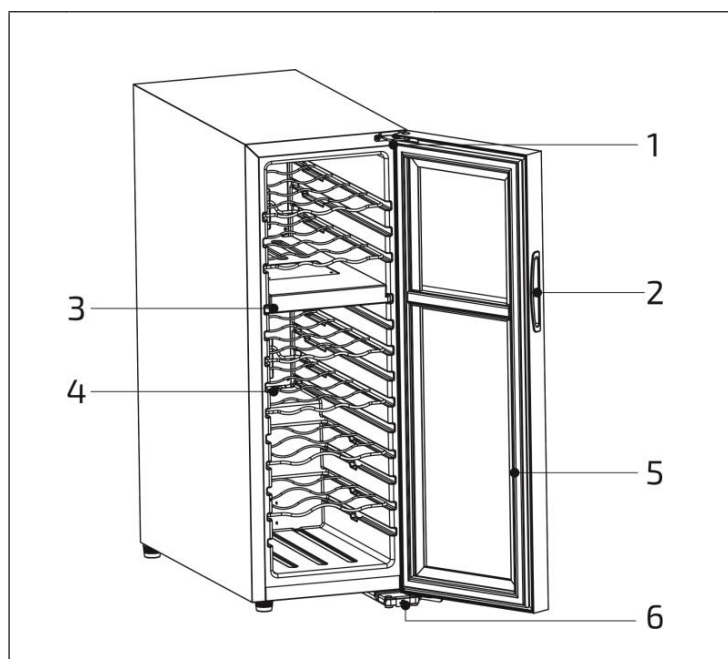
Además, la temperatura ambiente de la sala no debe ser ni muy baja ni muy alta. El frío y el calor pueden tener un efecto negativo en la unidad, de modo que no se alcance la temperatura interior deseada.

Instalación

- Retire todo el material de embalaje de la nevera y sus alrededores.
- Coloque el frigorífico de forma que el enchufe sea accesible en todo momento. Desenchufe el cable de alimentación y coloque el aparato en su ubicación definitiva. Colóquelo de manera que el compresor no esté obstruido y no esté en contacto con otros objetos o paredes.
- Nivele los pequeños desniveles del suelo antes de llenar el aparato. Para ello, utilice los pies ajustables. Gire las patas traseras hasta el fondo y nivele la pendiente con las dos patas delanteras.

DESCRIPCIÓN GENERAL DEL APARATO

10045297, 10045298, 10045299, 10045301



1	Bisagra superior	4	Estantes
2	Asa de la puerta	5	Junta de la puerta
3	Baldas	6	pata regulable

PUESTA EN MARCHA

Antes de estrenarlo

Retire todo el material del embalaje. Deje el aparato en posición vertical como mínimo 4 horas antes de conectarlo a la toma de corriente. De este modo se reduce la posibilidad de una avería por una manipulación inadecuada durante el transporte. Limpie las superficies interiores con agua tibia y un paño suave.

Antes del encendido

- Asegúrese de que instale el aparato una persona cualificada según el manual de instrucciones.
- Una vez colocado, espere cuatro horas antes de conectarlo a la red eléctrica. Esto permitirá que el refrigerante se distribuya por todo el circuito.
- Antes de estrenarlo, limpie el exterior del aparato y los accesorios extraíbles con una solución jabonosa y agua.
- Limpie el interior del aparato con una solución de bicarbonato y agua. Seque el interior del aparato y los accesorios después de limpiarlos.
- Al encender el aparato por primera vez, podría emitir un olor extraño. Se trata de un fenómeno normal que desaparecerá en cuanto empiece a enfriarse.

Durante el primer uso

Nota: si utiliza el aparato por primera vez o después de un periodo de tiempo prolongado, puede ocurrir que exista una ligera variación de unos grados entre la temperatura que ha seleccionado y la que aparece en la pantalla. Se trata de un fenómeno normal. La temperatura se ajustará cuando el aparato lleve unas horas encendido.

- Cuando encienda el aparato por primera vez, el compresor se activará de forma continua hasta que el aparato se haya enfriado.
- Mientras se esté enfriando, conviene abrir la puerta del aparato con la menor frecuencia posible.
- Si el aparato se ha apagado o desconectado de la toma de corriente, espere como mínimo 5 minutos antes de volver a enchufarlo o encenderlo.

Cómo llenar el aparato

- El aparato es ideal para almacenar botellas de vino de tamaño y forma bordelesa, de 0,75 litros. También se pueden introducir botellas de mayor tamaño. No obstante, hay que asegurarse de que la puerta del aparato se cierre correctamente.
- Antes de cerrar la puerta, asegúrese siempre de que no se quede bloqueada por una botella de vino.
- Si coloca varias botellas de vino a la vez en el aparato, necesitará más tiempo hasta que se enfríen.
- El número de botellas que pueden introducirse en el aparato varía en función de su tamaño y forma.
- La cantidad máxima de botellas de vino toma como referencia las botellas bordelesas de 0,75 litros.

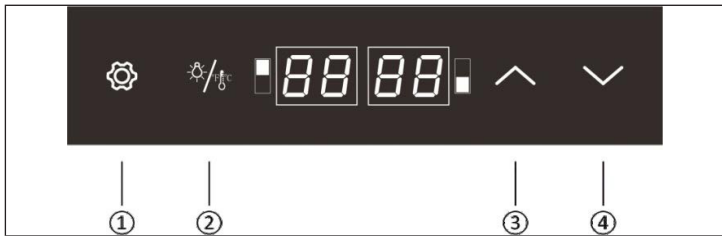
Recomendaciones de almacenamiento

Tipo de vino	Temperatura Celsius	Temperatura Fahrenheit
Vino tinto	15 – 18 °C	58 – 65 °F
Vino blanco	9 – 14 °C	48 – 57 °F
Cava / champán	5 – 8 °C	39 – 47 °F

- Lo más importante al guardar el vino es que la temperatura de almacenamiento se mantenga estable en todo momento.
- Las vibraciones, oscilaciones de temperatura, incidencias lumínicas y la humedad son factores que podrían estropear el vino. Un almacenamiento adecuado no solo conserva la calidad, sino que acentúa su aroma, sabor y complejidad con el paso del tiempo.
- Un vino almacenado a altas temperaturas madura en menos tiempo. Si se almacena a más de 18 °C, pierde su aroma y su sabor.
- Cuando el vino se almacena a temperaturas demasiado bajas, pueden formarse posos nocivos para la salud. Un nivel de humedad del 60 % - 70 % es ideal para evitar que el corcho se encoja.
- Tras abrir la botella, el vino entra en contacto con el aire. Por ello se recomienda colocar la botella en posición vertical para minimizar la superficie que quede en contacto con el aire.
- Una vez abierta y cerrada de nuevo la botella, los vinos blancos deberán consumirse en un plazo de 2 días y los tintos, en un máximo de 3. Asegúrese de volver a cerrar la botella herméticamente.
- En la mayoría de establecimiento especializados en vino encontrará tapones específicos para mantener frescos vinos y champanes.
- Almacenado correctamente, el vino blanco puede conservarse hasta dos años. Los vinos tintos de mucho cuerpo pueden almacenarse hasta 10 años y los vinos de poste, hasta 20 años.

FUNCIONAMIENTO

Panel de control



1	Botón de desbloqueo: Pulse brevemente para cambiar entre los ajustes del compartimento congelador inferior y superior. Mantenga pulsado durante 2 segundos para desbloquear la tecla.	3	Tecla flecha arriba: Aumentar valor de temperatura
2	Indicador luminoso/Celsius Fahrenheit: Pulse brevemente para encender o apagar. Mantenga pulsado para cambiar la visualización de grados Celsius a grados Fahrenheit.	4	Flecha hacia abajo: disminuye la temperatura

Funcionamiento

Bloqueo automático de teclas

Si no se realiza ninguna entrada durante 20 segundos, el bloqueo de teclas se activa automáticamente. Una vez activado el bloqueo, no se pueden pulsar las teclas de flecha arriba y abajo. La tecla de desbloqueo y la tecla de luz/CF continuarán funcionando con normalidad.

Desconexión automática de la luz

Si no se pulsa ninguna tecla durante 10 minutos, la lámpara se apaga automáticamente.

Rango de temperatura

Compartimento superior	Valor máximo	5 °C / 41 °F
	Valor mínimo	18 °C / 63 °F
Compartimento inferior	Valor máximo	5 °C / 41 °F
	Valor mínimo	18 °C / 63 °F

Estabilidad de la pantalla

En grados Celsius: cuando la temperatura medida por el sensor esté a ± 1 °C de la temperatura configurada, la pantalla mostrará el valor de la temperatura configurada.

En grados Fahrenheit: cuando la temperatura medida por el sensor esté a ± 2 °F de la temperatura configurada, la pantalla mostrará el valor de la temperatura configurada.

Códigos de error

LL: Si la temperatura medida por el sensor es inferior a 0 grados centígrados, se muestra un "LL" intermitente y se detiene la refrigeración.

Si el sensor de temperatura está cortocircuitado o desconectado, se visualiza el valor de temperatura ajustado, el compresor funciona durante 15 minutos y se desconecta durante 18 minutos. Si la temperatura medida por el sensor supera los 37 °C, se muestra el valor de temperatura configurado, el compresor se activa durante 15 minutos y se apaga durante 18 minutos.

Cuando el compresor lleve 12 horas activo, se apagará durante 30 minutos.

Función de memoria de temperatura

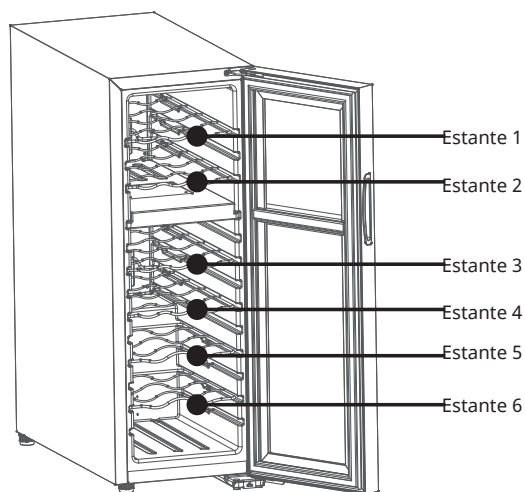
La placa de control se vuelve a conectar después de cada desconexión, el valor de temperatura configurado en Fahrenheit/Celsius es el mismo que antes de la desconexión y la duración del tiempo de desconexión no está limitada.

CONSEJOS PARA AHORRAR ENERGÍA

- Preinstalación de las baldas para la mayor eficiencia energética posible.
- Utilice únicamente las baldas proporcionadas por el fabricante.
- No obstruya nunca los orificios de las baldas ni utilice otro tipo de estantes no homologados por el fabricante, ya que pueden provocar una mala refrigeración o aumentar el consumo de energía.
- Recomendamos instalar los estantes de la forma indicada para optimizar la eficiencia energética.

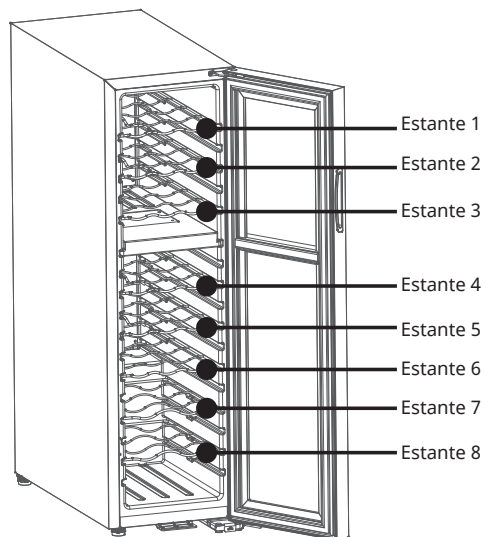
El termostato de la unidad es electrónico y permite regular la temperatura entre

Los modelos 10045297, 10045301 disponen de un total de 6 estantes.

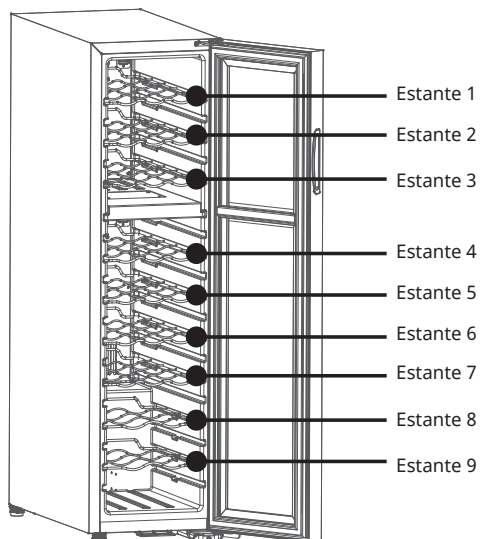


5-18 °C. Para la conservación del vino, se recomienda ajustar el aparato a 12 °C. Esta temperatura puede configurarse en función del tipo de vino almacenado. Si se configura la temperatura por encima de los 12 °C, se reducirá el consumo energético de la unidad. Si se configura la temperatura a menos de 12 °C, aumentará el consumo energético de la unidad.

El modelo 10045298 dispone de un total de 8 estantes.



El modelo 10045299 dispone de un total de 9 estantes.



INDICACIONES SOBRE LA RETIRADA DEL APARATO



Si en su país existe una disposición legal relativa a la eliminación de aparatos eléctricos y electrónicos, este símbolo estampado en el producto o en el embalaje advierte de que no debe eliminarse como residuo doméstico. En lugar de ello, debe depositarse en un punto de recogida de reciclaje de aparatos eléctricos y electrónicos. Una retirada de aparatos conforme a las leyes contribuye a proteger el medio ambiente y a las personas a su alrededor frente a posibles consecuencias perjudiciales para la salud. Para obtener información más detallada sobre el reciclaje de este producto, póngase en contacto con su ayuntamiento o con el servicio de eliminación de residuos domésticos.

FABRICANTE E IMPORTADOR (REINO UNIDO)

Fabricante:

Chal-Tec GmbH, Wallstraße 16, 10179 Berlín, Alemania.

Importador para el Reino Unido:

Berlin Brands Group UK Limited

PO Box 42

272 Kensington High Street

London, W8 6ND

Reino Unido

FICHA TÉCNICA DEL PRODUCTO

10045297, 10045301

Información según el Reglamento (UE) nº 2019/2016

Nombre o marca comercial del proveedor: Klarstein			
Dirección del proveedor: Wallstraße 16, 10179 Berlín, DE			
Identificador del modelo:			
Tipo de aparato de refrigeración:			
Aparato de bajo nivel de ruido:	no	ipo de diseño:	de libre instalación
Armarios para la conservación de vinos:	sí	Otros aparatos de refrigeración:	no
Parámetros generales del producto:			
Parámetro	Valor	Parámetro	Valor
Dimensiones totales (mm)	Altura	872	Volumen total (dm ³ o L)
	Anchura	295	
	Profundidad	600	
EEL	169	Clase de eficiencia energética	G
Ruido acústico aéreo emitido (dB(A) re 1 pW)	38	Clases de ruido acústico aéreo emitido	C
Consumo de energía anual (kWh/a)	134	Clase climática	templado
Temperatura ambiente mínima (°C) en la que puede funcionar el aparato de refrigeración	16	Temperatura ambiente máxima (°C) en la que puede funcionar el aparato de refrigeración	32
Ajuste de invierno	no		

Parámetros del compartimento:					
Tipos de compartimento		Parámetros del compartimento y valores			
		Volumen del compartimento (dm ³ o l)	Ajuste de temperatura recomendado para conservación optimizada de alimentos (°C). Estos ajustes no contradirán las condiciones de conservación contempladas en el anexo IV, cuadro 3	Capacidad de congelación (kg/24 h)	Tipo de desescarche (desescarche automático = A, desescarche manual = M)
Dispensa	no	-	-	-	-
Conservación de vinos	sí	58,0	12	-	-
Compartimento bodega	no	-	-	-	-
Alimentos frescos	no	-	-	-	-
Helador	no	-	-	-	-
0 estrellas/Fabricación de hielo	no	-	-	-	-
1 estrella	no	-	-	-	-
2 estrellas	no	-	-	-	-
3 estrellas	no	-	-	-	-
4 estrellas	no	-	-	-	-
Sección 2 estrellas	no	-	-	-	-
Compartimento temperatura variable	-	-	-	-	-
En el caso de los armarios para la conservación de vinos					
Número de botellas de vino estándar			18		
Parámetros de las fuentes luminosas:					
Tipo de fuente luminosa			-		
Clase de eficiencia energética			-		
Duración mínima de la garantía ofrecida por el fabricante: 24 meses					
Información adicional:					
Enlace del sitio web del fabricante, en el que se encuentra la información contemplada en el punto 4, letra a), del anexo del Reglamento (UE) 2019/2019: www.klarstein.es					

10045298

Información según el Reglamento (UE) n° 2019/2016

Nombre o marca comercial del proveedor: Klarstein				
Dirección del proveedor: Wallstraße 16, 10179 Berlín, DE				
Identificador del modelo:				
Tipo de aparato de refrigeración:				
Aparato de bajo nivel de ruido:	no	ipo de diseño:	de libre instalación	
Armarios para la conservación de vinos:	sí	Otros aparatos de refrigeración:	no	
Parámetros generales del producto:				
Parámetro		Valor	Parámetro	Valor
Dimensiones totales (mm)	Altura	1002	Volumen total (dm ³ o L)	75
	Anchura	295		
	Profundidad	600		
EEI		169	Clase de eficiencia energética	G
Ruido acústico aéreo emitido (dB(A) re 1 pW)		40	Clases de ruido acústico aéreo emitido	C
Consumo de energía anual (kWh/a)		136	Clase climática	templado
Temperatura ambiente mínima (°C) en la que puede funcionar el aparato de refrigeración		16	Temperatura ambiente máxima (°C) en la que puede funcionar el aparato de refrigeración	32
Ajuste de invierno		no		

Parámetros del compartimento:					
Tipos de compartimento		Parámetros del compartimento y valores			
		Volumen del compartimento (dm ³ o l)	Ajuste de temperatura recomendado para conservación optimizada de alimentos (°C). Estos ajustes no contradirán las condiciones de conservación contempladas en el anexo IV, cuadro 3	Capacidad de congelación (kg/24 h)	Tipo de desescarche (desescarche automático = A, desescarche manual = M)
Dispensa	no	-	-	-	-
Conservación de vinos	sí	75,0	12	-	-
Compartimento bodega	no	-	-	-	-
Alimentos frescos	no	-	-	-	-
Helador	no	-	-	-	-
0 estrellas/Fabricación de hielo	no	-	-	-	-
1 estrella	no	-	-	-	-
2 estrellas	no	-	-	-	-
3 estrellas	no	-	-	-	-
4 estrellas	no	-	-	-	-
Sección 2 estrellas	no	-	-	-	-
Compartimento temperatura variable	-	-	-	-	-
En el caso de los armarios para la conservación de vinos					
Número de botellas de vino estándar			24		
Parámetros de las fuentes luminosas:					
Tipo de fuente luminosa			-		
Clase de eficiencia energética			-		
Duración mínima de la garantía ofrecida por el fabricante: 24 meses					
Información adicional:					
Enlace del sitio web del fabricante, en el que se encuentra la información contemplada en el punto 4, letra a), del anexo del Reglamento (UE) 2019/2019: www.klarstein.es					

10045399

Información según el Reglamento (UE) n° 2019/2016

Nombre o marca comercial del proveedor: Klarstein				
Dirección del proveedor: Wallstraße 16, 10179 Berlín, DE				
Identificador del modelo:				
Tipo de aparato de refrigeración:				
Aparato de bajo nivel de ruido:	no	ipo de diseño:	de libre instalación	
Armarios para la conservación de vinos:	sí	Otros aparatos de refrigeración:	no	
Parámetros generales del producto:				
Parámetro		Valor	Parámetro	Valor
Dimensiones totales (mm)	Altura	1092	Volumen total (dm ³ o L)	83
	Anchura	295		
	Profundidad	600		
EEI		179	Clase de eficiencia energética	G
Ruido acústico aéreo emitido (dB(A) re 1 pW)		39	Clases de ruido acústico aéreo emitido	C
Consumo de energía anual (kWh/a)		145	Clase climática	templado extendido, templado, subtropical
Temperatura ambiente mínima (°C) en la que puede funcionar el aparato de refrigeración		16	Temperatura ambiente máxima (°C) en la que puede funcionar el aparato de refrigeración	32
Ajuste de invierno		no		

Parámetros del compartimento:					
Tipos de compartimento		Parámetros del compartimento y valores			
		Volumen del compartimento (dm ³ o l)	Ajuste de temperatura recomendado para conservación optimizada de alimentos (°C). Estos ajustes no contradirán las condiciones de conservación contempladas en el anexo IV, cuadro 3	Capacidad de congelación (kg/24 h)	Tipo de desescarche (desescarche automático = A, desescarche manual = M)
Dispensa	no	-	-	-	-
Conservación de vinos	sí	83,0	12	-	-
Compartimento bodega	no	-	-	-	-
Alimentos frescos	no	-	-	-	-
Helador	no	-	-	-	-
0 estrellas/Fabricación de hielo	no	-	-	-	-
1 estrella	no	-	-	-	-
2 estrellas	no	-	-	-	-
3 estrellas	no	-	-	-	-
4 estrellas	no	-	-	-	-
Sección 2 estrellas	no	-	-	-	-
Compartimento temperatura variable	-	-	-	-	-
En el caso de los armarios para la conservación de vinos					
Número de botellas de vino estándar			27		
Parámetros de las fuentes luminosas:					
Tipo de fuente luminosa			-		
Clase de eficiencia energética			-		
Duración mínima de la garantía ofrecida por el fabricante: 24 meses					
Información adicional:					
Enlace del sitio web del fabricante, en el que se encuentra la información contemplada en el punto 4, letra a), del anexo del Reglamento (UE) 2019/2019: www.klarstein.es					



KLARSTEIN