

LAUREL

Dunstabzugshaube
Range Hood
Campana extractora
Hotte aspirante
Cappa aspirante

10045313 10045314 10045315 10045316



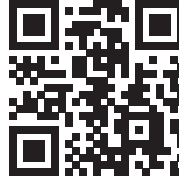
COOKINGCO
OOKINGCOO
KINGCOOKIN
INGCOOKING
COOKINGCO
OOKINGCOO
KINGCOOKIN
INGCOOKING

KLARSTEIN

www.klarstein.com

Sehr geehrter Kunde,

wir gratulieren Ihnen zum Erwerb Ihres Gerätes. Lesen Sie die folgenden Hinweise sorgfältig durch und befolgen Sie diese, um möglichen Schäden vorzubeugen. Für Schäden, die durch Missachtung der Hinweise und unsachgemäßen Gebrauch entstehen, übernehmen wir keine Haftung. Scannen Sie den folgenden QR-Code, um Zugriff auf die aktuellste Bedienungsanleitung und weitere Informationen rund um das Produkt zu erhalten.



INHALTSVERZEICHNIS

Sicherheitshinweise 4
Installation 6
Installation des Aktivkohlefilters 10
Bedienfeld und Tastenfunktionen 10
Reinigung und Wartung 11
Austausch der Beleuchtung 11
Fehlerbehebung 13
Produktdatenblatt 14
Hinweise zum Umweltschutz 15
Demontage und Entsorgung der Abzugshaube 15
Spezielle Entsorgungshinweise für Verbraucher in Deutschland 16
Hinweise zur Entsorgung 18
Hersteller & Importeur (UK) 18

English 19
Español 33
Français 47
Italiano 61

TECHNISCHE DATEN

Artikelnummer	10045313, 10045314, 10045315, 10045316
Stromversorgung	220-240 V ~ 50/60 Hz
Hinweis: Zu dieser Dunstabzugshaube können Sie unter der Artikelnummer 10032844 zusätzlich einen Aktivkohlefilter erwerben.	

SICHERHEITSHINWEISE

- Lesen Sie sich alle Hinweise vor der Benutzung sorgfältig durch und bewahren Sie die Bedienungsanleitung zum späteren Nachschlagen gut auf.
- Die Montagearbeiten dürfen nur von einer Elektrofachkraft oder einer qualifizierten Person durchgeführt werden. Bevor Sie die Dunstabzugshaube verwenden, stellen Sie sicher, dass die Spannung (V) und die auf der Dunstabzugshaube angegebene Frequenz (Hz) der Spannung und Frequenz der Stromversorgung in Ihrem Haushalt entsprechen.
- Für Schäden, die durch unsachgemäßen Gebrauch und unsachgemäße Installation entstehen, übernehmen wir keine Haftung.
- Kinder unter 8 Jahren dürfen die Dunstabzugshaube nicht benutzen.
- Das Gerät ist nicht für den kommerziellen Gebrauch, sondern nur für Gebrauch im Haushalt und in ähnlichen Umgebungen vorgesehen.
- Reinigen Sie das Gerät und den Filter regelmäßig, damit das Gerät immer effizient arbeitet.
- Ziehen Sie vor der Reinigung immer den Stecker aus der Steckdose.
- Reinigen Sie das Gerät genau wie in der Bedienungsanleitung angegeben.
- Verwenden Sie unter der Abzugshaube kein offenes Feuer.
- Falls das Gerät nicht normal funktioniert, wenden Sie sich an den Hersteller oder einen Fachbetrieb.
- Kinder ab 8 Jahren, psychisch, sensorisch und körperlich eingeschränkte Menschen dürfen das Gerät nur benutzen, wenn sie vorher von einer für sie verantwortlichen Aufsichtsperson ausführlich mit den Funktionen und den Sicherheitsvorkehrungen vertraut gemacht wurden und die damit verbundenen Risiken verstehen.
- Falls das Netzkabel oder der Stecker beschädigt sind, müssen sie vom Hersteller, einem autorisierten Fachbetrieb oder einer ähnlich qualifizierten Person ersetzt werden.
- Wenn die Dunstabzugshaube mit Herden verwendet wird, die Gas oder andere Brennstoffe verbrennen, muss eine ausreichende Belüftung des Raumes vorhanden sein.
- Flambieren Sie nicht unter der Abzugshaube.
- Achtung: Die Geräteoberfläche kann während des Betriebs heiß werden.

Wichtige Hinweise zur Installation

- Die Luft darf nicht in einen Abzug abgeleitet werden, der zum Absaugen von Rauchgasen von Gas- oder anderen Brennstoffen verwendet wird (gilt nicht für Geräte, die nur die Luft in den Raum zurückführen).
- Beachten Sie alle regionalen Vorschriften zum Einbau von Entlüftungsanlagen.

Wichtige Hinweise zum Abluftbetrieb



WARNUNG

Vergiftungsgefahr durch zurückgesaugte Abgase! Betreiben Sie das Gerät nicht im Abluftbetrieb, wenn es zusammen mit einer raumluftabhängigen Feuerstätte betrieben wird und keine ausreichende Luftzirkulation garantiert wird.

Raumluftabhängige Feuerstätten wie Gas-, Öl-, Holz- oder Kohleheizungen, Boiler oder Durchlauferhitzer beziehen die Luft aus dem Raum und führen sie durch ein Abluftrohr oder einen Kamin ins Freie. Im Abluftbetrieb wird der Küche und den benachbarten Räumen Luft entzogen. Ohne ausreichende Zuluft entsteht ein Unterdruck. Giftige Gase aus dem Kamin oder Abluftrohr können dabei in die Wohnräume zurückgesaugt werden.

- Achten Sie darauf, dass ausreichend Frischluftzufuhr garantiert ist und die Luft zirkulieren kann.
- Ein Zuluft-/Abluftmauerkasten reicht nicht aus, um die Einhaltung des Grenzwertes sicherzustellen.

Ein gefahrloser Betrieb ist nur dann möglich, wenn der Unterdruck am Standort der Feuerstätte 4 Pa (0,04 mbar) nicht überschreitet. Das erreichen Sie, wenn durch nicht-verschließbare Öffnungen in Türen und Fenstern in Verbindung mit einem Zuluft- / Abluftmauerkasten die zur Verbrennung benötigte Luft nachströmen kann. Lassen Sie sich in jedem Fall von einem Schornsteinfegermeister beraten und den gesamten Lüftungsverbund des Hauses beurteilen. Er kann ihnen gegebenenfalls die nötigen Maßnahme zur Belüftung nennen.

Wird die Dunstabzugshaube ausschließlich im Umluftbetrieb eingesetzt, ist der Betrieb ohne Einschränkung möglich.

Wichtige Hinweis zur Demontage des Geräts

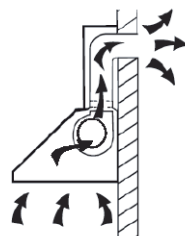
- Die Demontage gleicht der Installation/Montage in umgekehrter Reihenfolge.
- Nehmen Sie sich bei der Demontage eine zweite Person zu Hilfe, um Verletzungen zu vermeiden.

INSTALLATION

Vorbereitung

Falls Sie über einen Abzug nach außen verfügen, können Sie die Abzugshaube wie auf dem Bild rechts installieren. Der Abzugskanal sollte einen Durchmesser von mindestens 150 mm haben und aus Emaille, Aluminium oder einem flexiblen, hitzebeständigen Rohr bestehen.

- Schalten Sie das Gerät vor der Installation aus und ziehen Sie den Stecker.
- Die Abzugshaube sollte in einer Höhe von 65-75 cm über dem Kochfeld angebracht werden.



Installation mit Abluft

Hinweis: Beachten Sie die Sicherheitshinweise zur Bedienung des Gerätes, wenn die Luft nach außen abgeführt wird. Wenn die Dunstabzugshaube gleichzeitig mit einem Gerät in Betrieb ist, das seine Energie aus einer anderen Quelle als Strom bezieht, darf der Unterdruck im Raum 4 Pa nicht übersteigen (4×10^{-5} Bar).

Installation mit Umluft

Falls Sie nicht über einen Außenabzug verfügen, installieren Sie einen Aktivkohlefilter, bevor Sie das Gerät benutzen.

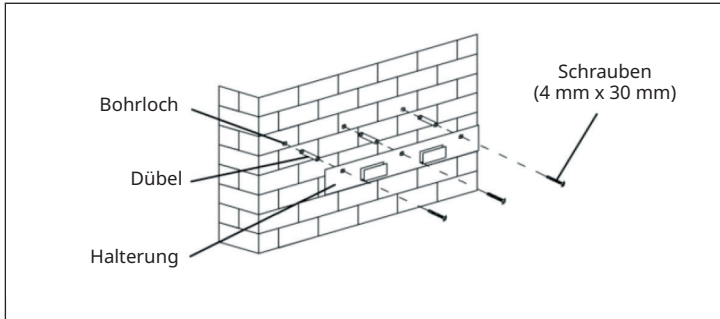
Wichtige Hinweise für die Installation von Abluftrohren

Die folgenden Regeln müssen strikt eingehalten werden, um eine optimale Luftabsaugung zu gewährleisten. Die Nichtbeachtung dieser Anweisungen reduziert die Leistung und erhöht den Geräuschpegel der Dunstabzugshaube.

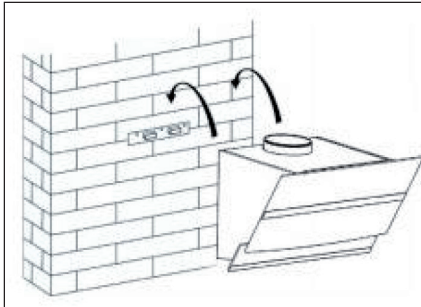
- Verlegen Sie das Abluftrohr möglichst kurz und gerade.
- Verwenden Sie kein kleineres Abluftrohr und engen Sie es nicht ein.
- Bei Verwendung von flexiblen Rohren ist das Rohr immer straff zu montieren, um den Druckverlust zu minimieren.
- Alle Installationsarbeiten dürfen nur von einer Elektrofachkraft oder einer dazu befähigten Person durchgeführt werden.
- Schließen Sie das Abluftrohr der Dunstabzugshaube nicht an ein vorhandenes Lüftungssystem an, das für ein anderes Gerät verwendet wird, beispielsweise einen Kamin.

- Der Winkel der Biegung des Abluftrohrs sollte nicht kleiner als 120° sein. Richten Sie das Rohr horizontal aus. Alternativ sollte das Rohr vom Ausgangspunkt nach oben gehen und zu einer Außenwand geführt werden.
- Achten Sie nach der Installation darauf, dass die Dunstabzugshaube waagrecht steht, um eine einseitige Fettansammlung zu vermeiden.
- Stellen Sie sicher, dass das für die Installation ausgewählten Abluftrohr den einschlägigen Normen entspricht und feuerbeständig ist.

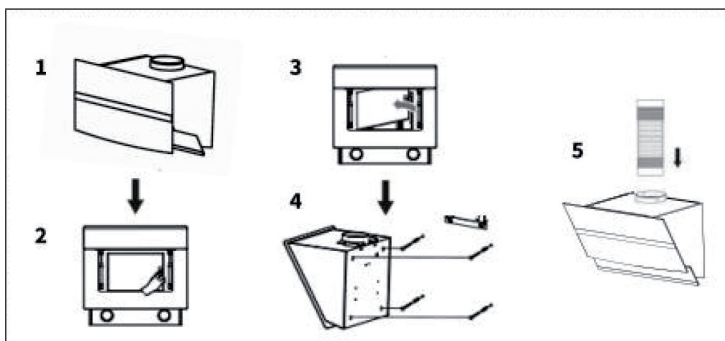
Installation der Schräghaube



Bohren Sie 3×8 mm Löcher für die Wandhalterung. Befestigen Sie die Wandhalterung mit den mitgelieferten Dübeln und Schrauben an der Wand.

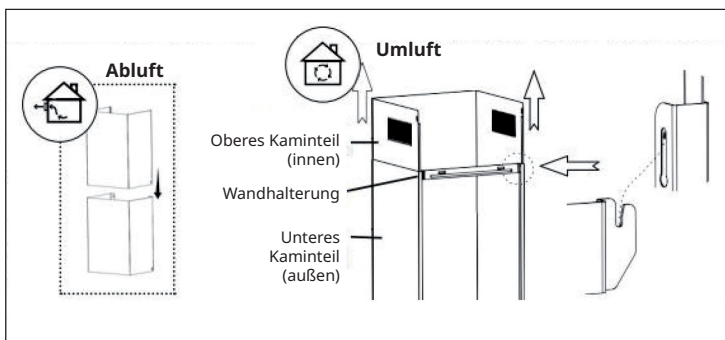


Heben Sie die Abzugshaube an und hängen Sie sie in die Wandhalterung ein.

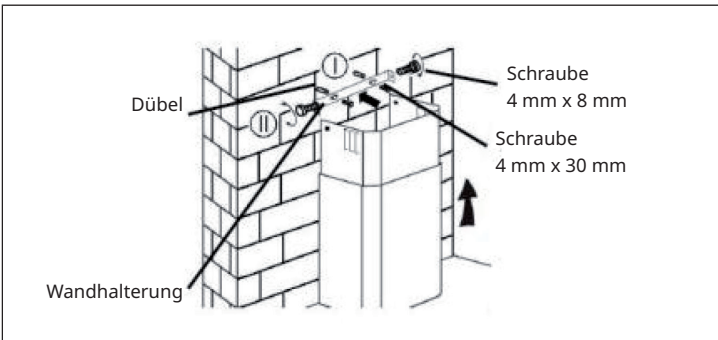


- Öffnen Sie die Glasplatte (1) und entfernen Sie den Metallfettfilter (2-3).
- Markieren Sie die vier Befestigungslöcher auf der Innenseite der Abzugshaube.
- Nehmen Sie die Abzugshaube wieder ab. Bohren Sie an den markierten Stellen vier Löcher mit einem Durchmesser von 8 mm in die Wand und stecken Sie die Dübel in die Löcher.
- Hängen Sie die Abzugshaube auf die Wandhalterung und befestigen Sie sie mit den Schrauben von der Innenseite der Haube (4) an den Dübeln.
- Schließen Sie den Abluftschlauch an den Auslass an (5).

Kamininstallation



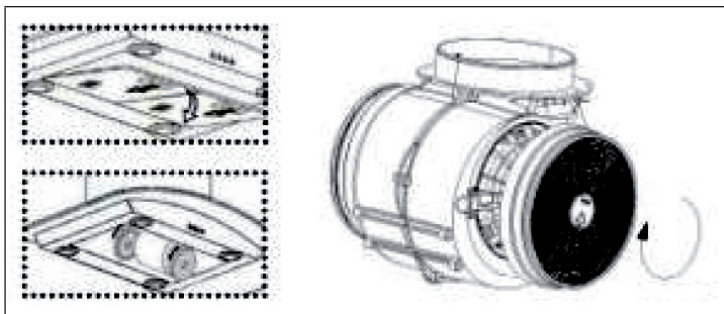
- Schieben Sie den oberen Kaminteil in das untere Kaminteil. Achten Sie dabei auf die Position der Lüftungsschlitze - je nach Verwendung für Ab- oder Umluft (siehe Abbildung).
- Befestigen Sie die untere Wandhalterung am unteren Kaminteil.



- Ziehen Sie das obere Kaminteil auf die gewünschte Höhe nach oben heraus.
- Markieren Sie die Befestigungslöcher für die obere Wandhalterung an der Wand und bohren Sie an den markierten Stellen vor.
- Befestigen Sie die obere Wandhalterung mit 2 Dübeln und 2 Schrauben ST4 x 30 mm an den gebohrten Stellen an der Wand.
- Befestigen Sie das obere Kaminteil mit 2 Schrauben ST4 x 8 mm an der Wandhalterung.

INSTALLATION DES AKTIVKOHLEFILTERS

Hinweis: Ein Aktivkohlefilter wird nur für den Umluftbetrieb benötigt. Wenn Sie die Haube im Abluftbetrieb verwenden, entfernen Sie den Aktivkohlefilter.



Entfernen Sie den Metall-Fettfilter. Der Aktivkohlefilter ist zweigeteilt und wird rechts und links vom Motor montiert. Prüfen Sie, ob die Zähne mit der Drehrichtung der jeweiligen Seite übereinstimmen. Drehen Sie den Aktivkohlefilter auf das Motorgehäuse (normalerweise im Uhrzeigersinn). Setzen Sie den Metall-Fettfilter wieder ein.

BEDIENFELD UND TASTENFUNKTIONEN

	Motor ein/auschalten
	Lüftergeschwindigkeit erhöhen
	Lüftergeschwindigkeit verringern
	Licht ein/auschalten
	Zeigt die Lüftergeschwindigkeit an: 1 = niedrig, 2 = mittel, 3 = hoch
<p>Schnellen Timer aktivieren: Drücken Sie die Tasten + und - gleichzeitig und halten Sie die beiden Tasten 1 Sekunde lang gedrückt. Die Digitalanzeige blinkt, und das Gerät beginnt einen 5-Minuten-Countdown. Nach 5 Minuten schalten sich Motor und Licht automatisch aus und der Summer ertönt 1 Sekunde lang.</p>	
<p>Booster-Funktion: Drücken Sie einmal lang die + Taste, um die höchste Geschwindigkeit einzustellen. Im Display blinkt „b“ für die Booster-Funktion. Nach 5 Minuten wechselt die Geschwindigkeit automatisch auf Stufe 3.</p>	

REINIGUNG UND WARTUNG

Schalten Sie die Dunstabzugshaube vor der Reinigung und Wartung aus und ziehen Sie den Stecker aus der Steckdose. Die Außenflächen sind anfällig für Kratzer und Flecken. Benutzen Sie daher zur Reinigung keine Scheuermittel und wischen Sie Rückstände von alkalischen oder saure Substanzen (Zitronensaft, Essig) nach der Reinigung umgehend weg.

Edelstahloberflächen

Der Edelstahl muss regelmäßig gereinigt werden, um eine lange Lebensdauer zu gewährleisten. Verwenden Sie dazu Edelstahlreiniger. Wischen Sie immer entlang der Maserung des Edelstahls, um zu verhindern, dass kreuzende Kratzspuren entstehen.

Bedienfeldoberfläche

Das Bedienfeld kann mit einem feuchten Lappen und einem milden Geschirrspülmittel gereinigt werden. Vergewissern Sie sich vor der Reinigung, dass das Tuch sauber und gut ausgewrungen ist. Verwenden Sie ein trockenes, weiches Tuch, um überschüssige Feuchtigkeit nach der Reinigung zu entfernen.

Monatliche Reinigung der Fettfilter

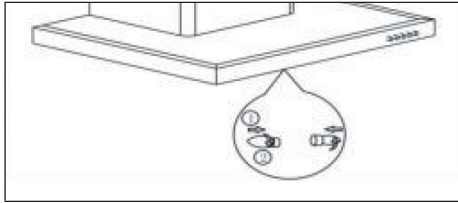
Reinigen Sie den Filter jeden Monat, um Brandgefahr zu vermeiden. Der Filter sammelt Fett, Rauch und Staub und beeinflusst somit die Effizienz der Dunstabzugshaube. Wenn der Filter nicht gereinigt wird, sammeln sich dort Fettreste. Reinigen Sie den Filter mit Wasser und etwas Spülmittel und lassen Sie ihn hinterher an der Luft trocknen.

AUSTAUSCH DER BELEUCHTUNG

Wichtige Hinweise

- Die Beleuchtung darf nur von einem qualifizierten Elektriker ausgetauscht werden.
- Ziehen Sie vor dem Öffnen des Geräts alle Stromanschlüsse ab.
- Lassen Sie die Beleuchtung immer abkühlen, bevor Sie sie auswechseln.
- Verwenden Sie immer Handschuhe oder ein Tuch, um direkten Kontakt mit Ihren Händen zu vermeiden.
- Direkter Kontakt kann die Lebensdauer der Beleuchtung verkürzen.

E14-Glühbirne austauschen



Schalten Sie das Gerät aus und ziehen Sie den Netzstecker. Entfernen Sie die Lichtabdeckung, indem Sie die 2 Schrauben abschrauben. Schrauben Sie die Glühbirne heraus. Ersetzen Sie sie durch eine Glühbirne gleichen Typs und gleicher Leistung.

Ersetzen der LED-Leuchte

- Schalten Sie das Gerät aus und ziehen Sie den Netzstecker.
- Suchen Sie die Position der Lampenhalterungen.
- Bei einigen Modellen müssen Sie die Fettfilter abnehmen, damit Sie die Lampenhalterungen finden können. Bei einigen anderen Modellen sind die Lampenhalterungen von der Lichtblende verdeckt. Schrauben Sie die Lichtblende vor dem Austausch ab.
- Entfernen Sie die Schrauben an der LED-Platine und den Halterungen, trennen Sie die und setzen Sie die neue Leuchte vorsichtig ein.

Für runde LED-Leuchten	Für LED-Leuchten mit Lichtblende

Hinweis: Denken Sie daran, nach dem Austausch der neuen Leuchte alles wieder zu befestigen und alle Schrauben in derselben Position zu fixieren. Ersetzen Sie die Leuchte immer durch den gleichen Typ und die gleiche Amperezahl.

FEHLERBEHEBUNG

Fehler	Mögliche Ursache	Lösung
Das Licht ist an, aber der Motor läuft nicht.	Die Lüftung ist blockiert.	Entfernen Sie die Blockade.
	Der Kondensator ist kaputt.	Lassen Sie den Kondensator ersetzen.
	Der Motor ist kaputt.	Lassen Sie den Motor ersetzen.
	Der Motor riecht merkwürdig.	Lassen Sie den Motor ersetzen.
Das Licht ist aus und der Motor läuft nicht.	Das Licht ist kaputt.	Lassen Sie das Licht ersetzen.
	Der Stecker ist lose.	Stecken Sie den Stecker fest in die Steckdose.
Das Gehäuse vibriert.	Das Rotorblatt des Lüfters ist beschädigt.	Ersetzen Sie das Blatt.
	Der Motor sitzt nicht fest.	Befestigen Sie den Motor.
	Das Gehäuse hängt lose.	Befestigen Sie das Gehäuse.
Die Luft wird nicht richtig abgesaugt.	Der Abstand zwischen Herd und Abzugshaube ist zu groß.	Verringern Sie den Anstand.
	Zu starke Luftzirkulation durch offene Fenster und Türen.	Achten Sie darauf, dass kein Durchzug entsteht.

PRODUKTDATENBLATT

Angaben nach Verordnung (EU) Nr. 65/2014

Mess- und Berechnungsmethoden nach EN 61591:1997+A1:2006+A2:2011+A11:2014+A12:2015

Artikelnummer	10045305, 10045306, 10045307, 10045308		
Bezeichnung	Symbol	Wert	Einheit
Jährlicher Energieverbrauch	AEC _{hood}	9,7	kWh/Jahr
Energieeffizienzklasse		A++	
fluidodynamische Effizienz	FDE _{hood}	24,3	
Klasse für die fluidodynamische Effizienz		B	
Beleuchtungseffizienz	LE _{hood}	32	Lux/W
Beleuchtungseffizienzklasse		A	
Fettabscheidegrad	GFE _{hood}	68,7	%
Klasse für den Fettabscheidegrad		D	
Luftstrom bei minimaler und bei maximaler Geschwindigkeit im Normalbetrieb, ausgenommen den Betrieb auf der Intensivstufe oder Schnelllaufstufe		176,0/246,9	m ³ /h
Luftstrom im Betrieb auf der Intensivstufe oder Schnelllaufstufe		-	
A-bewertete Luftschallemissionen bei minimaler und maximaler verfügbarer Geschwindigkeit im Normalbetrieb		49/57	dB
A-bewertete Luftschallemissionen im Betrieb auf der Intensivstufe oder Schnelllaufstufe		-	dB
Leistungsaufnahme im Aus-Zustand	P _O	0,44	W
Leistungsaufnahme im Bereitschaftszustand	P _S	-	W
Kontaktangaben	Chal-Tec GmbH, Wallstraße 16, 10179, Berlin, Deutschland		

HINWEISE ZUM UMWELTSCHUTZ


- Achten Sie während des Kochens auf eine ausreichende Luftzufuhr, damit die Dunstabzugshaube effizient und mit einem geringen Betriebsgeräusch arbeiten kann.
- Passen Sie die Gebläsedrehzahl an die beim Kochen entstehende Dampfmenge an. Verwenden Sie den Intensivmodus nur bei Bedarf. Je niedriger die Gebläsedrehzahl ist, desto weniger Energie wird verbraucht.
- Wenn beim Garen große Mengen Dampf entstehen, wählen Sie rechtzeitig eine höhere Gebläsedrehzahl. Wenn sich der Kochdampf bereits in der Küche verteilt hat, muss die Dunstabzugshaube länger betrieben werden.
- Schalten Sie die Dunstabzugshaube aus, wenn Sie sie nicht mehr benötigen.
- Schalten Sie die Beleuchtung aus, wenn Sie diese nicht mehr benötigen.
- Reinigen Sie den Filter in regelmäßigen Abständen und tauschen Sie ihn ggf. aus, um die Effektivität des Lüftungssystems zu erhöhen und Brandgefahr zu vermeiden.
- Setzen Sie beim Kochen immer den Deckel auf, um Kochdampf und Kondenswasser zu reduzieren.

DEMONTAGE UND ENTSORGUNG DER ABZUGSHAUBE

- Vergewissern Sie sich, dass die Abzugshaube komplett ausgeschaltet ist.
- Ziehen Sie den Stecker aus der Steckdose.
- Nehmen Sie die Abzugshaube von der Wand oder vom Schrank ab.
- Nehmen Sie die Filter heraus. Entsorgen Sie die Filter bei einer Sammelstelle für das Recycling von Elektro- und Elektronik-Altgeräten.
- Entfernen Sie den Motor. Entsorgen Sie den Motor bei einer Sammelstelle für das Recycling von Elektro- und Elektronik-Altgeräten.
- Entsorgen Sie den Rest der Abzugshaube bei Ihrer örtlichen Recyclingstelle.

SPEZIELLE ENTSORGUNGSHINWEISE FÜR VERBRAUCHER IN DEUTSCHLAND

Entsorgen Sie Ihre Altgeräte fachgerecht. Dadurch wird gewährleistet, dass die Altgeräte umweltgerecht verwertet und negative Auswirkungen auf die Umwelt und menschliche Gesundheit vermieden werden. Bei der Entsorgung sind folgende Regeln zu beachten:

- Jeder Verbraucher ist gesetzlich verpflichtet, Elektro- und Elektronikaltgeräte (Altgeräte) sowie Batterien und Akkus getrennt vom Hausmüll zu entsorgen. Sie erkennen die entsprechenden Altgeräte durch folgendes Symbol der durchgestrichene Mülltonne (WEEE Symbol). 
- Sie haben Altbatterien und Altakkumulatoren, die nicht vom Altgerät umschlossen sind, sowie Lampen, die zerstörungsfrei aus dem Altgerät entnommen werden können, vor der Abgabe an einer Entsorgungsstelle vom Altgerät zerstörungsfrei zu trennen.
- Bestimmte Lampen und Leuchtmittel fallen ebenso unter das Elektro- und Elektronikgesetz und sind dementsprechend wie Altgeräte zu behandeln. Ausgenommen sind Glühbirnen und Halogenlampen. Entsorgen Sie Glühbirnen und Halogenlampen bitte über den Hausmüll, sofern Sie nicht das WEEE Symbol tragen.
- Jeder Verbraucher ist für das Löschen von personenbezogenen Daten auf dem Elektro- bzw. Elektronikgerät selbst verantwortlich.

Rücknahmepflicht der Vertreiber

Vertreiber mit einer Verkaufsfläche für Elektro- und Elektronikgeräte von mindestens 400 Quadratmetern sowie Vertreiber von Lebensmitteln mit einer Gesamtverkauffläche von mindestens 800 Quadratmetern, die mehrmals im Kalenderjahr oder dauerhaft Elektro- und Elektronikgeräte anbieten und auf dem Markt bereitstellen, sind verpflichtet,

1. bei der Abgabe eines neuen Elektro- oder Elektronikgerätes an einen Endnutzer ein Altgerät des Endnutzers der gleichen Geräteart, das im Wesentlichen die gleichen Funktionen wie das neue Gerät erfüllt, am Ort der Abgabe oder in unmittelbarer Nähe hierzu unentgeltlich zurückzunehmen und
2. auf Verlangen des Endnutzers Altgeräte, die in keiner äußeren Abmessung größer als 25 Zentimeter sind, im Einzelhandelsgeschäft oder in unmittelbarer Nähe hierzu unentgeltlich zurückzunehmen; die Rücknahme darf nicht an den Kauf eines Elektro- oder Elektronikgerätes geknüpft werden und ist auf drei Altgeräte pro Geräteart beschränkt.

- Bei einem Vertrieb unter Verwendung von Fernkommunikationsmittel ist die unentgeltliche Abholung am Ort der Abgabe auf Elektro- und Elektronikgeräte der Kategorien 1, 2 und 4 gemäß § 2 Abs. 1 ElektroG, nämlich „Wärmeüberträger“, „Bildschirmgeräte“ (Oberfläche von mehr als 100 cm²) oder „Großgeräte“ (letztere mit mindestens einer äußeren Abmessung über 50 Zentimeter) beschränkt. Für andere Elektro- und Elektronikgeräte (Kategorien 3, 5, 6) ist eine Rückgabemöglichkeit in zumutbarer Entfernung zum jeweiligen Endnutzer zu gewährleisten.
- Altgeräte dürfen kostenlos auf dem lokalen Wertstoffhof oder in folgenden Sammelstellen in Ihrer Nähe abgegeben werden: www.take-e-back.de
- Für Elektro- und Elektronikgeräte der Kategorien 1, 2 und 4 an bieten wir auch die Möglichkeit einer unentgeltlichen Abholung am Ort der Abgabe. Beim Kauf eines Neugeräts haben sie die Möglichkeit eine Altgerätabholung über die Webseite auszuwählen.
- Batterien können überall dort kostenfrei zurückgegeben werden, wo sie verkauft werden (z. B. Super-, Bau-, Drogeriemarkt). Auch Wertstoff- und Recyclinghöfe nehmen Batterien zurück. Sie können Batterien auch per Post an uns zurücksenden. Altbatterien in haushaltsüblichen Mengen können Sie direkt bei uns von Montag bis Freitag zwischen 08:00 und 16:00 Uhr unter der folgenden Adresse unentgeltlich zurückgeben:

Chal-Tec Fulfillment GmbH
Norddeutschlandstr. 3
47475 Kamp-Lintfort

- Wichtig zu beachten ist, dass Lithiumbatterien aus Sicherheitsgründen vor der Rückgabe gegen Kurzschluss gesichert werden müssen (z. B. durch Abkleben der Pole).
- Finden sich unter der durchgestrichenen Mülltonne auf der Batterie zusätzlich die Zeichen Cd, Hg oder Pb ist das ein Hinweis darauf, dass die Batterie gefährliche Schadstoffe enthält. (»Cd« steht für Cadmium, »Pb« für Blei und »Hg« für Quecksilber).

Hinweis zur Abfallvermeidung

Indem Sie die Lebensdauer Ihrer Altgeräte verlängern, tragen Sie dazu bei, Ressourcen effizient zu nutzen und zusätzlichen Müll zu vermeiden. Die Lebensdauer Ihrer Altgeräte können Sie verlängern indem Sie defekte Altgeräte reparieren lassen. Wenn sich Ihr Altgerät in gutem Zustand befindet, könnten Sie es spenden, verschenken oder verkaufen.

HINWEISE ZUR ENTSORGUNG



Wenn es in Ihrem Land eine gesetzliche Regelung zur Entsorgung von elektrischen und elektronischen Geräten gibt, weist dieses Symbol auf dem Produkt oder auf der Verpackung darauf hin, dass dieses Produkt nicht im Hausmüll entsorgt werden darf. Stattdessen muss es zu einer Sammelstelle für das Recycling von elektrischen und elektronischen Geräten gebracht werden. Durch regelkonforme Entsorgung schützen Sie die Umwelt und die Gesundheit Ihrer Mitmenschen vor negativen Konsequenzen. Informationen zum Recycling und zur Entsorgung dieses Produkts, erhalten Sie von Ihrer örtlichen Verwaltung oder Ihrem Hausmüllentsorgungsdienst.

HERSTELLER & IMPORTEUR (UK)

Hersteller:

Chal-Tec GmbH, Wallstraße 16, 10179 Berlin, Deutschland.

Importeur für Großbritannien:

Berlin Brands Group UK Limited
PO Box 42
272 Kensington High Street
London, W8 6ND
United Kingdom

Dear customer,

Congratulations on the purchase of your device. Please read the following instructions carefully and follow them to prevent potential damage. We accept no liability for damage caused by disregarding the instructions and improper use. Please scan the QR code to access the latest operating instructions and further information about the product.



CONTENTS

Safety Instructions	20
Installation	22
Installing the activated carbon filter	26
Control panel and button functions	26
Cleaning and Maintenance	27
Replacing the lighting	27
Troubleshooting	29
Product data sheet	30
Notes on environmental protection	31
Dismantling and disposal of the hood	31
Disposal Considerations	32
Manufacturer & importer (UK)	32

TECHNICAL DATA

Article number	10045313, 10045314, 10045315, 10045316
Power supply	220-240 V ~ 50/60 Hz
Note: You can also purchase an activated carbon filter for this cooker hood under item number 10032844.	

SAFETY INSTRUCTIONS

- Read all instructions carefully before use and keep this user manual in a safe place for future reference.
- The installation work may only be carried out by an electrician or a qualified person. Before using the cooker hood, make sure that the voltage (V) and frequency (Hz) indicated on the cooker hood correspond to the voltage and frequency of the power supply in your household.
- We accept no liability for damage caused by improper use or installation.
- Children under 8 years of age must not use the cooker hood.
- The appliance is intended for use in the home and similar environments only. It is not intended for commercial use.
- Clean the appliance and the filter regularly to keep the appliance working efficiently.
- Always disconnect the power plug from the socket before cleaning.
- Clean the appliance exactly as indicated in the operating instructions.
- Do not use an open fire under the extractor hood.
- If the unit is not functioning normally, contact the manufacturer or a specialist company.
- Children from the age of 8 years and mentally, sensory and physically impaired persons may only use the device if they have been informed in detail about the functions and safety precautions by a supervisor responsible for them beforehand and understand the associated risks.
- If the power cord is damaged, it must be replaced by the manufacturer, an authorised specialist company or a similarly qualified person.
- If the cooker hood is used with cookers that burn gas or other fuels, there must be adequate ventilation in the room.
- Do not flambé under the extractor hood.
- Caution: The surface of the unit may become hot during operation.

Important instructions for installation

- The air must not be discharged into a flue used for extracting flue gases from gas or other fuels (does not apply to appliances that only return the air to the room).
- Observe all regional regulations for the installation of ventilation systems.

Important notes on exhaust air operation



WARNING

Danger of poisoning from recirculated exhaust gases! Do not operate the appliance in extract air mode if it is operated together with a room air-dependent fireplace and sufficient air circulation is not guaranteed.

Room air-dependent fireplaces such as gas, oil, wood or coal heaters, boilers or instantaneous water heaters draw the air from the room and lead it outdoors through an exhaust pipe or chimney. In extract air mode, air is extracted from the kitchen and neighbouring rooms. Without sufficient supply air, negative pressure is created. Toxic gases from the chimney or exhaust pipe can be sucked back into the living rooms.

- Make sure that sufficient fresh air supply is guaranteed and that the air can circulate.
- A supply air/exhaust air wall box is not sufficient to ensure compliance with the limit value.

Safe operation is only possible if the negative pressure at the location of the fireplace does not exceed 4 Pa (0.04 mbar). This can be achieved if the air required for combustion can flow in through non-closable openings in doors and windows in conjunction with a supply air / exhaust air wall box. In any case, have a master chimney sweep advise you and assess the entire ventilation system of the house. If necessary, they can tell you the necessary measure for ventilation.

If the cooker hood is used exclusively in recirculation mode, operation is possible without restriction.

Important note on dismantling the unit

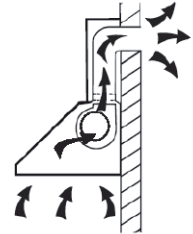
- Disassembly is the same as installation/assembly in reverse order.
- Have a second person help you during disassembly to avoid injury.

INSTALLATION

Preparation

If you have an extractor to the outside, you can install the extractor hood as shown in the picture on the right. The flue should have a diameter of at least 150 mm and be made of enamel, aluminium or a flexible, heat-resistant tube.

- Switch off the device before installation and pull the power plug out.
- The extractor hood should be placed at a height of 65-75 cm above the hob.



Installation with exhaust air

Note: Observe the safety instructions for operating the unit when the air is discharged to the outside. If the cooker hood is in operation at the same time as an appliance that draws its energy from a source other than electricity, the negative pressure in the room must not exceed 4 Pa (4 x 10⁻⁵ bar).

Installation with convection function

If you do not have an outside vent, install an activated carbon filter before using the unit.

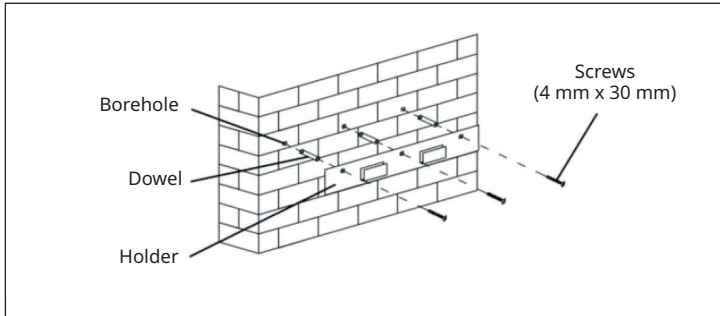
Important notes for the installation of exhaust air pipes

The following rules must be strictly observed to guarantee optimum air extraction: Failure to follow these instructions will reduce the performance and increase the noise level of the cooker hood.

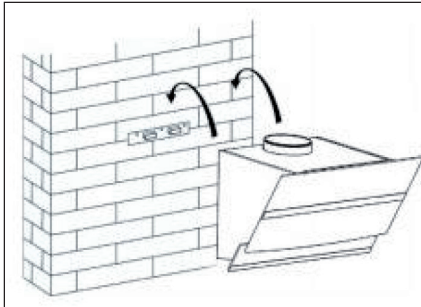
- Lay the exhaust pipe as short and straight as possible.
- Do not use a smaller exhaust pipe and do not constrict it.
- When using flexible pipes, the pipe must always be installed tightly in order to minimise pressure loss.
- All installation work must only be carried out by a qualified electrician or a qualified person.
- Do not connect the hood's exhaust pipe to an existing ventilation system that is being used for another device, such as a fireplace.

- The angle of the bend of the exhaust air pipe should not be less than 120°. Align the pipe horizontally. Alternatively, the pipe should go up from the starting point and be led to an outer wall.
- After installation, make sure that the cooker hood is horizontal in order to prevent grease from collecting on one side.
- Make sure that the exhaust duct selected for installation complies with the relevant standards and is fire resistant.

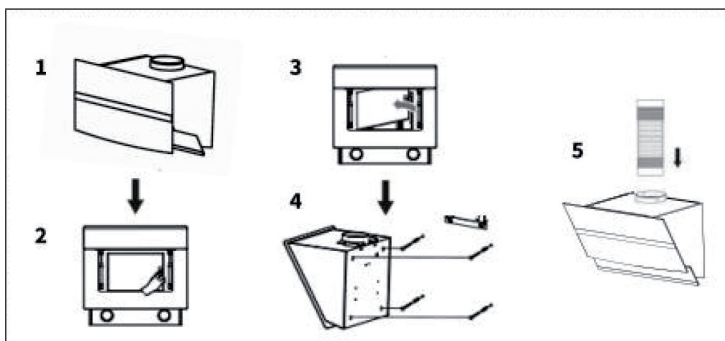
Installation of the sloping hood



Drill 3 x 8 mm holes for the wall bracket. Fix the wall bracket to the wall with the supplied dowels and screws.

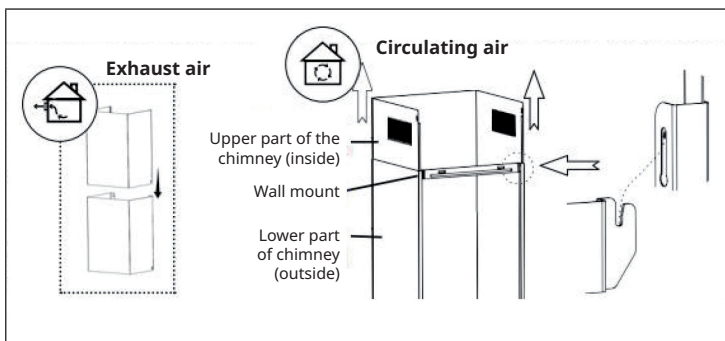


Lift the extractor hood and hang it on the wall bracket.

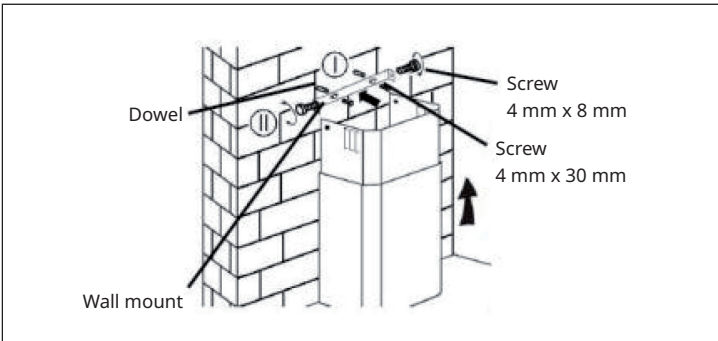
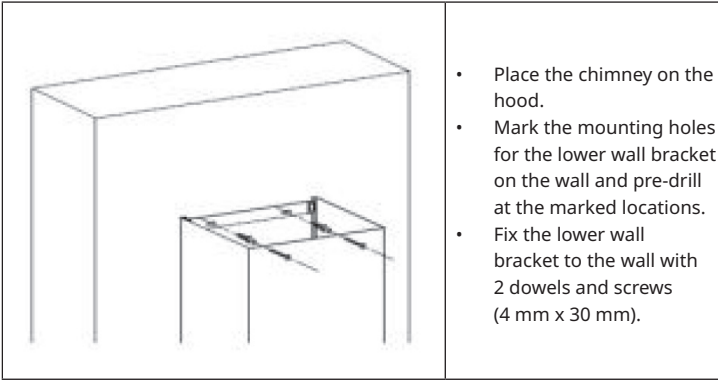


- Open the glass plate (1) and remove the metal grease filter (2-3).
- Mark the four mounting holes on the inside of the hood.
- Remove the extractor hood again. Drill four 8 mm diameter holes in the wall at the marked locations and insert the dowels into the holes.
- Hang the extractor hood on the wall bracket and fasten it to the dowels with the screws from the inside of the hood (4).
- Connect the exhaust hose to the outlet (5).

Chimney installation



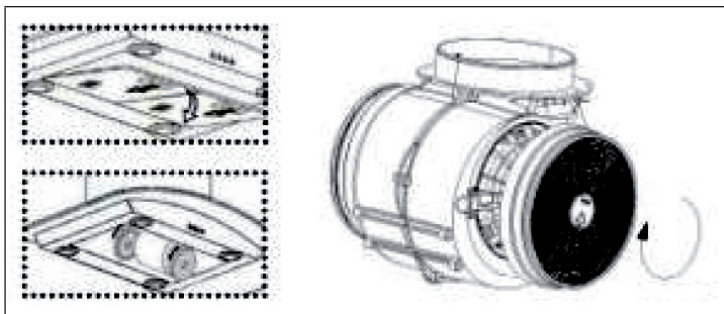
- Slide the upper chimney section into the lower chimney section. Pay attention to the position of the ventilation slots - depending on the use for exhaust or recirculation (see illustration).
- Attach the lower wall bracket to the lower part of the chimney.



- Pull out the upper part of the chimney to the desired height.
- Mark the mounting holes for the upper wall bracket on the wall and pre-drill at the marked locations.
- Fix the upper wall bracket to the drilled positions on the wall using 2 dowels and 2 screws ST4 x 30 mm.
- Fasten the upper part of the chimney to the wall bracket with 2 screws ST4 x 8 mm.

INSTALLING THE ACTIVATED CARBON FILTER

Note: An activated carbon filter is only required for recirculation mode. If you are using the hood in extraction mode, remove the activated carbon filter.



Remove the metal grease filter. The activated carbon filter is divided into two and is mounted on the right and left of the motor. Check that the teeth correspond with the direction of rotation of the respective side. Turn the activated carbon filter onto the motor housing (normally clockwise). Replace the metal grease filter.

CONTROL PANEL AND BUTTON FUNCTIONS

	Switch motor on/off
	Increase fan speed
	Decrease fan speed
	Switch light on/off
	Displays the fan speed: 1 = low, 2 = medium, 3 = high
<p>Activate fast timer: Press the + and - buttons simultaneously and hold the two buttons for 1 second. The digital display will flash and the device will begin a 5 minute countdown. After 5 minutes, the motor and light will turn off automatically and the buzzer will sound for 1 second.</p>	
<p>Booster function: Press and hold the + button once to set the highest speed. "b" flashes in the display for the booster function. The speed automatically changes to setting 3 after 5 minutes.</p>	

CLEANING AND MAINTENANCE

Switch off the extractor hood and pull the plug out of the socket before cleaning and maintenance. The outer surfaces are susceptible to scratches and stains. Therefore, do not use scouring agents for cleaning and wipe away residues of alkaline or acidic substances (lemon juice, vinegar) immediately after cleaning.

Stainless steel surfaces

The stainless steel must be cleaned regularly to ensure a long service life. Use stainless steel cleaner for this purpose. Always wipe along the grain of the stainless steel to prevent criss-crossing scratch marks.

Control panel interface

The control panel can be cleaned with a damp cloth and mild dishwashing detergent. Before cleaning, make sure the cloth is clean and well wrung out. Use a dry, soft cloth to remove excess moisture after cleaning.

Monthly cleaning of the grease filters

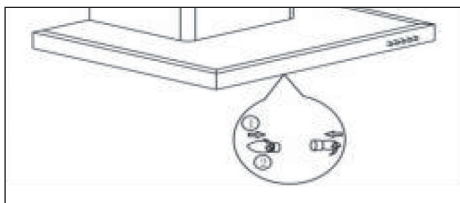
Clean the filter every month to avoid a fire hazard. The filter collects grease, smoke and dust and thus influences the efficiency of the cooker hood. If the filter is not cleaned, grease residues will collect there. Clean the filter with water and a little washing-up liquid and let it air dry afterwards.

REPLACING THE LIGHTING

Please note:

- The lighting may only be replaced by a qualified electrician.
- Before opening the device, unplug all power connections.
- Always allow the lighting to cool down before replacing it.
- Always use gloves or a cloth to avoid direct contact with your hands.
- Direct contact can shorten the life of the lighting.

Replacing E14 bulb



Switch off the device immediately and pull the power plug out. Remove the light cover by unscrewing the 2 screws. Unscrew the light bulb. Replace with a bulb of the same type and wattage.

Replacing the LED light

- Switch off the device immediately and pull the power plug out.
- Locate the location of the lamp brackets.
- On some models you need to remove the grease filters to find the lamp holders. On some other models, the lamp holders are covered by a light screen. Unscrew the light screen before replacing.
- Remove the screws on the LED board and brackets, separate and carefully insert the new light.

For round LED lights	For LED lights with light screen
A line drawing of a square ceiling light fixture. An arrow points upwards from the center of the fixture, indicating the removal of the light cover. Two screws are shown being removed from the cover.	A line drawing of a square ceiling light fixture. A light screen is shown being removed from the fixture. A circular inset below shows a close-up of the light screen being unscrewed from its holder.

Note: Remember to reassemble everything after replacing the new lamp and fix all screws in the same position. Always replace the light with the same type and amperage.

TROUBLESHOOTING

Problem	Potential cause	Solution
The light turns on but the motor does not run.	The ventilation is blocked.	Remove the blockage.
	The capacitor is broken.	Have the capacitor replaced.
	The motor is broken.	Have the motor replaced.
	The motor smells strange.	Have the motor replaced.
The light is off and the motor does not run.	The light is broken.	Have the light replaced.
	The plug is loose.	Plug the power plug securely into the wall socket.
The housing vibrates.	The rotor blade of the fan is damaged.	Replace the blade.
	The motor is not firmly seated.	Fasten the motor.
	The casing is loosely hanging.	Fasten the housing.
The air is not being properly extracted.	The distance between the cooker and the extractor hood is too far.	Reduce the distance.
	Too much air circulation through open windows and doors.	Make sure that there is no draught.

PRODUCT DATA SHEET

Information according to Regulation (EU) No 65/2014

Measurement and calculation methods according to EN 61591:1997+A1:2006+A2:2011+A11:2014+A12:2015

Article number	10045305, 10045306, 10045307, 10045308		
Designation	Symbol	Value	Unit
Annual energy consumption	AEC _{hood}	9,7	kWh/year
Energy efficiency class		A++	
Fluid-dynamic efficiency	FDE _{hood}	24,3	
Fluid dynamic efficiency class		B	
Lighting efficiency	LE _{hood}	32	Lux/W
Lighting efficiency class		A	
Grease separation efficiency	GFE _{hood}	68,7	%
Class for grease separation efficiency		D	
Air flow at minimum and at maximum speed in normal operation, excluding operation on the intensive or fast speed setting		176,0/246,9	m ³ /h
Air flow when operating on the intensive or fast speed setting		-	
A-rated airborne noise emissions at minimum and maximum available speed during normal operation		49/57	dB
A-rated airborne noise emissions during operation at the intensive or high-speed stage		-	dB
Power consumption in off-mode	P _O	0,44	W
Power consumption in standby mode	P _S	-	W
Contact details	Chal-Tec GmbH, Wallstraße 16, 10179 Berlin, Germany.		

NOTES ON ENVIRONMENTAL PROTECTION

- Make sure there is sufficient air supply during cooking so that the cooker hood can work efficiently and with low operating noise.
- Adjust the fan speed to the amount of steam produced while cooking. Use the intensive mode only when necessary. The lower the fan speed, the less energy is consumed.
- If large amounts of steam are produced when cooking, select a higher fan speed in time. If the cooking steam has already spread throughout the kitchen, the cooker hood must be operated for longer.
- Switch off the cooker hood when it is no longer needed.
- Switch off the lighting when it is no longer needed.
- Clean the filter at regular intervals and replace it if necessary to increase the effectiveness of the ventilation system and prevent fire hazards.
- Always put the lid on when cooking to reduce cooking steam and condensation.

DISMANTLING AND DISPOSAL OF THE HOOD

- Make sure that the exhaust hood is completely switched off.
- Pull the plug out of the socket.
- Remove the hood from the wall or cabinet.
- Remove the filter. Dispose of the filters at a collection point for the recycling of waste electrical and electronic equipment.
- Remove the motor. Dispose of the motor at a collection point for the recycling of waste electrical and electronic equipment.
- Dispose of the rest of the exhaust hood at your local recycling centre.

DISPOSAL CONSIDERATIONS



If there is a legal regulation in your country regarding the disposal of electrical and electronic equipment, this symbol on the product or on the packaging indicates that this product must not be disposed of with household waste. Instead, it must be taken to a collection point for the recycling of electrical and electronic equipment. By disposing of this product in accordance with the regulations, you protect the environment and the health of those around you from negative consequences. For information on recycling and disposal of this product, contact your local government or household waste disposal service.

MANUFACTURER & IMPORTER (UK)

Manufacturer:

Chal-Tec GmbH, Wallstrasse 16, 10179 Berlin, Germany.

Importer for Great Britain:

Berlin Brands Group UK Limited
PO Box 42
272 Kensington High Street
London, W8 6ND
United Kingdom

Estimado cliente:

Le felicitamos por la adquisición de este producto. Lea atentamente el siguiente manual y siga cuidadosamente las instrucciones de uso con el fin de evitar posibles daños. La empresa no se responsabiliza de los daños ocasionados por un uso indebido del producto o por haber desatendido las indicaciones de seguridad. Escanee el siguiente código QR para obtener acceso al manual de usuario más reciente e información adicional sobre el producto.



ÍNDICE

Indicaciones de seguridad	34
Instalación	36
Instalación del filtro de carbón activado	40
Panel de control y funciones de los botones	40
Limpieza y mantenimiento	41
Sustitución de las bombillas	41
Reparación de anomalías	43
Ficha técnica del producto	44
Notas sobre la protección del medioambiente	45
Desmontaje y eliminación de la campana extractora	45
Indicaciones sobre la retirada del aparato	46
Fabricante e importador (Reino Unido)	46

DATOS TÉCNICOS

Número del artículo	10045313, 10045314, 10045315, 10045316
Suministro eléctrico	220-240 V ~ 50/60 Hz
Nota: puede adquirir por separado un filtro de carbón activo para esta campana extractora con el número de artículo 10032844.	

INDICACIONES DE SEGURIDAD

- Lea atentamente todas las indicaciones antes de utilizar el aparato y conserve este manual de instrucciones para consultas posteriores.
- Los trabajos de instalación sólo pueden ser realizados por un electricista cualificado o una persona cualificada. Antes de utilizar la campana extractora, asegúrese de que la tensión (V) y la frecuencia (Hz) indicadas en la campana extractora se corresponden con la tensión y la frecuencia de la red eléctrica de su hogar.
- La empresa no se responsabiliza de los daños ocasionados por un uso indebido del producto o por haber desatendido las indicaciones de seguridad.
- Los niños menores de 8 años no deben utilizar la campana extractora.
- Este aparato no está indicado para uso comercial, sino para uso doméstico o entornos similares.
- Limpie el aparato y el filtro con regularidad para que el aparato funcione eficazmente.
- Antes de limpiar el aparato, desconéctelo de la toma de corriente.
- Limpie el aparato exactamente como se describe en este manual.
- No utilice una llama abierta debajo de la campana.
- Si el aparato no funciona correctamente, póngase en contacto con el fabricante o con una empresa especializada.
- Los niños mayores de 8 años y las personas con discapacidad física, sensorial o psíquica pueden utilizar el aparato si han sido previamente instruidos por su tutor o supervisor sobre su funcionamiento y conocen las funciones, las indicaciones de seguridad y los riesgos asociados.
- Si el cable de alimentación o el enchufe está dañado, deberá ser sustituido por el fabricante, una empresa autorizada o una persona cualificada.
- Si utiliza la campana extractora con hornillos de gas u otra sustancia combustible, deberá garantizar una buena ventilación de la cocina.
- No flamee ningún alimento bajo la campana extractora.
- Atención: la superficie del aparato puede calentarse durante el funcionamiento.

Indicaciones importantes sobre la instalación

- No desvíe el aire a un conducto que se use para extraer los gases de combustión de gas u otros combustibles (no se aplica a los aparatos que solo devuelven el aire a la habitación).
- Respete todas las normas locales en lo referente a la instalación de sistemas de ventilación.

Indicaciones importantes sobre la función de extracción de aire



ADVERTENCIA

¡Peligro de intoxicación por la recirculación de gases! No utilice el aparato en modo de extracción de aire si lo emplea junto con una chimenea que depende del aire ambiente, ya que no se garantiza una circulación suficiente del aire.

Las chimeneas dependientes del aire de la habitación, como los radiadores que funcionan con gas, aceite, madera o carbón, las calderas o los calentadores de agua instantáneos, extraen el aire de la habitación y lo conducen al exterior a través de un tubo de salida o una chimenea. En el modo de extracción, el aire se extrae de la cocina y de las habitaciones vecinas. Sin un suministro de aire suficiente, se crea una presión negativa. Los gases tóxicos de una chimenea o de un conducto de escape vuelven a la habitación.

- Asegúrese de que se garantice un suministro de aire fresco suficiente y que el aire pueda circular libremente.
- Un conducto mural de recirculación/extracción de aire no es suficiente para garantizar el cumplimiento del valor límite.

El funcionamiento seguro solo es posible si la presión negativa en el lugar donde se encuentra la chimenea no supera los 4 Pa (0,04 mbar). Esto puede lograrse si el aire necesario para la combustión puede fluir a través de las aberturas de las puertas y ventanas junto con el suministro de aire sin interrupción. En cualquier caso, consulte a un maestro deshollinador para que evalúe todo el sistema de ventilación de la casa. Si es necesario, puede indicarle la medida necesaria para la ventilación.

Si utiliza la campana extractora únicamente en modo recirculación de aire, puede utilizarla sin restricciones algunas.

Indicaciones importantes sobre el desmontaje del aparato

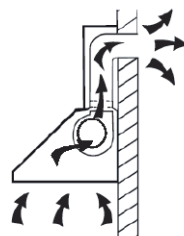
- El desmontaje es el mismo que la instalación/montaje, pero en orden inverso.
- Lleve a una segunda persona para que le ayude durante el desmontaje para evitar lesiones.

INSTALACIÓN

Preparación

Si tiene salida al exterior, puedes instalar la campana extractora como se muestra en la imagen de la derecha. El conducto de humos debe tener un diámetro de al menos 150 mm y ser de esmalte, aluminio o un tubo flexible y resistente al calor.

- Apague y desenchufe el aparato antes de la instalación.
- La campana extractora debe instalarse a una altura de 65-75 cm por encima de la placa de cocción.



Instalación con salida de aire

Indicaciones: Siga las instrucciones de seguridad para el manejo del aparato, cuando el aire se expulsa al exterior. Si la campana extractora funciona al mismo tiempo que un aparato que obtiene su energía de una fuente distinta a la eléctrica, la presión negativa en el local no debe superar los 4 Pa (4 x 10⁻⁵ bar).

Instalación con aire circulante

Si no dispone de un extractor externo, instale un filtro de carbón activado antes de utilizar el aparato.

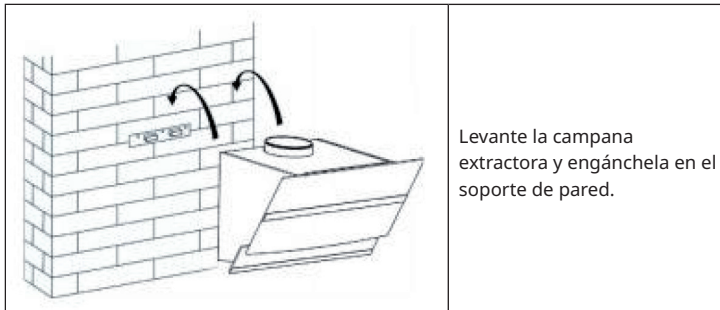
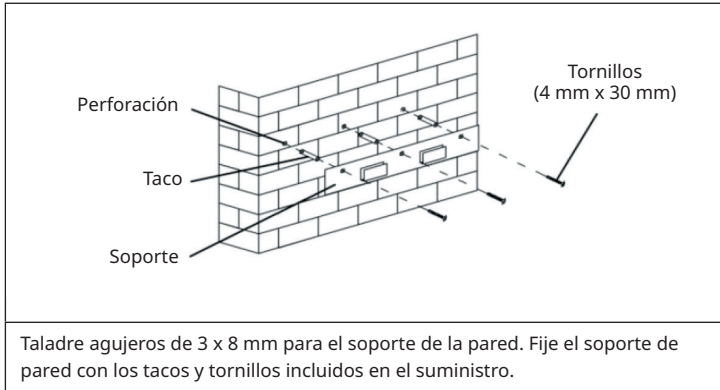
Notas importantes para la instalación de conductos de extracción de aire

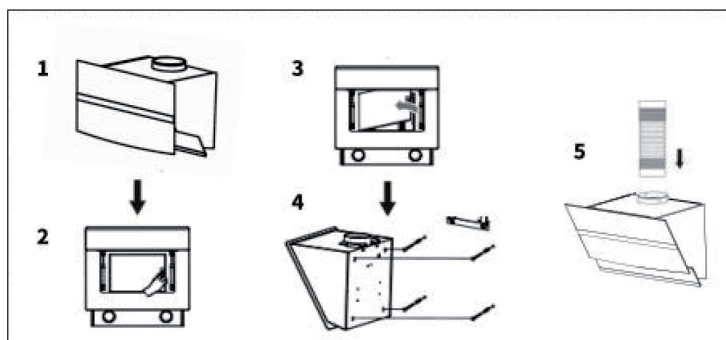
Las siguientes reglas deben ser estrictamente observadas para asegurar una óptima extracción de aire. El incumplimiento de estas instrucciones reducirá el rendimiento y aumentará el nivel de ruido de la campana extractora.

- Coloque el tubo de aire de escape lo más corto y recto posible.
- No utilice un tubo de escape más pequeño y no lo constriña.
- Cuando se utilicen tuberías flexibles, siempre hay que montar la tubería firmemente para minimizar la pérdida de presión.
- Todos los trabajos de instalación deben ser realizados únicamente por un electricista cualificado o una persona autorizada para ello.
- No conecte el tubo de escape de la campana extractora a un sistema de ventilación existente utilizado para otro aparato, como una chimenea.

- El ángulo de la curva del tubo de escape no debe ser inferior a 120°. Alinee la tubería horizontalmente. Alternativamente, la tubería debería subir desde el punto de partida y ser conducida a una pared exterior.
- Después de la instalación, asegúrese de que la tapa de la cocina esté horizontalmente para evitar la acumulación de grasa por un lado.
- Asegúrese de que el tubo de extracción de aire escogido para la instalación cumpla las normas pertinentes y sea resistente al fuego.

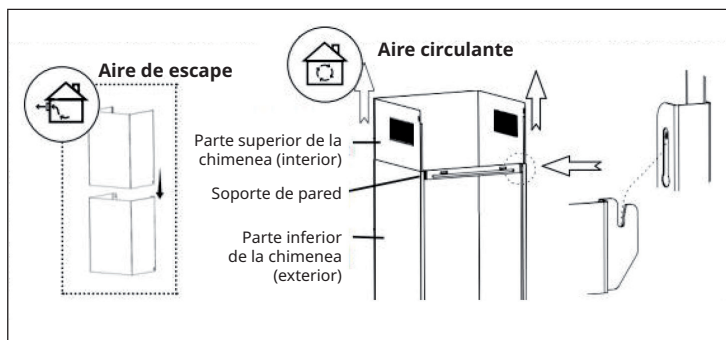
Instalación del capó inclinado



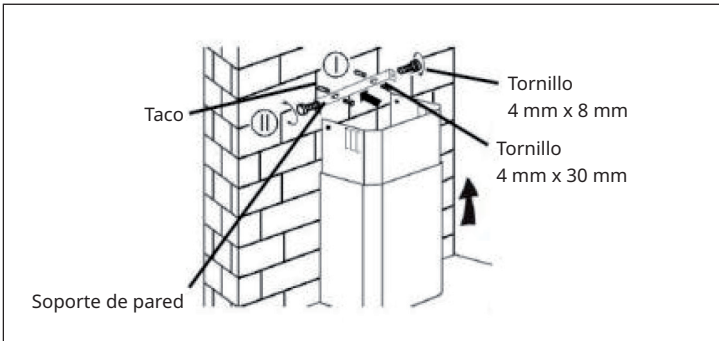
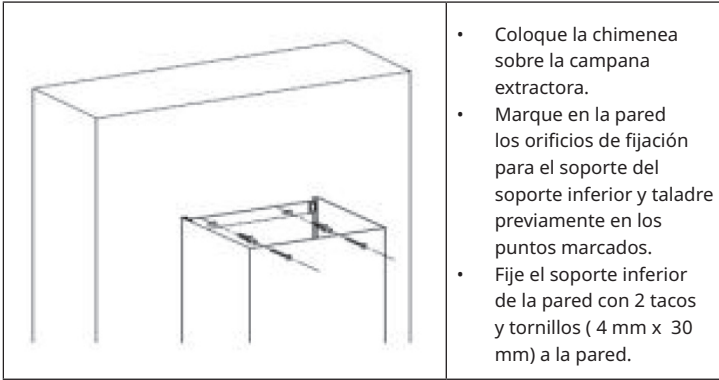


- Abra la bandeja de cristal (1) y retire el filtro metálico de grasas (2-3).
- Marque los cuatro orificios de enganche desde el interior de la campana extractora.
- Retire de nuevo la campana extractora. Perfore cuatro orificios con un diámetro de 8 mm en las marcas de la pared antes de insertar los tacos en los orificios.
- Cuelgue la campana extractora del soporte de pared y fíjela a los tacos con los 4 tornillos desde el interior de la campana.
- Conecte el tubo de escape a la salida (5).

Instalación de la chimenea



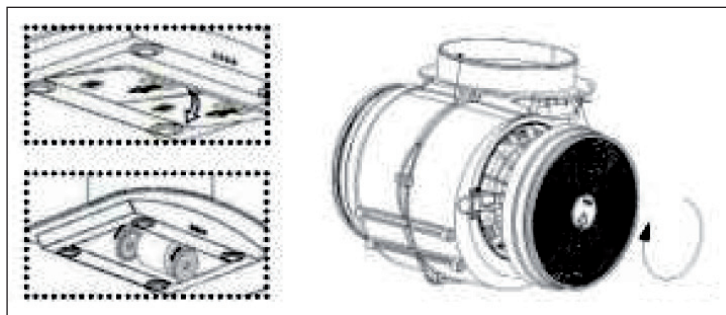
- Deslice la sección superior de la chimenea en la sección inferior de la chimenea. Preste atención a la posición de las ranuras de ventilación - según se utilicen para el aire de salida o de recirculación (ver ilustración).
- Fije el soporte mural inferior a la parte inferior de la chimenea.



- Tire de la sección de la parte superior de la chimenea hasta la altura deseada.
- Marque en la pared los orificios de fijación para el soporte del soporte superior y taladre previamente en los puntos marcados.
- Fije el soporte de pared superior con 2 tacos y 2 tornillos ST4 x 30 mm en los puntos taladrados de la pared.
- Fije la parte superior de la chimenea al soporte de pared con 2 tornillos ST4 x 8 mm.

INSTALACIÓN DEL FILTRO DE CARBÓN ACTIVADO

Nota: Sólo se requiere un filtro de carbón activado para el modo de recirculación. Si utiliza el capó en el modo de aire de escape, retire el filtro de carbón activado.



Retire el filtro metálico de grasa. El filtro de carbón activo está dividido en dos partes y se monta a derecha e izquierda del motor. Compruebe que los dientes coincidan con el sentido de giro del lado correspondiente. Gira el filtro de carbón activo en la carcasa del motor (normalmente en el sentido de las agujas del reloj). Vuelva a colocar el filtro de metal.

PANEL DE CONTROL Y FUNCIONES DE LOS BOTONES

	-		+	
	Encender/apagar el motor			
	Aumentar la velocidad del ventilador			
	Reducir la velocidad del ventilador			
	Encender/apagar la luz			
	Indica la velocidad del ventilador: 1 = baja, 2 = media, 3 = alta			
<p>Active el temporizador rápido: Pulse simultáneamente los botones + y - y manténgalos pulsados durante 1 segundo. La pantalla digital parpadea y el aparato inicia una cuenta atrás de 5 minutos. Después de 5 minutos el motor y la luz se conectan de forma automática y el zumbador suena durante 1 segundo.</p>				

Función Booster: Mantenga pulsado el botón + una vez para ajustar la velocidad más alta. En la pantalla, "b" parpadea para la función Booster. Tras 5 minutos, la velocidad cambia automáticamente al nivel 3.

LIMPIEZA Y MANTENIMIENTO

Apague la campana extractora y desconecte el enchufe de la toma de corriente antes de proceder a su limpieza y mantenimiento. Las superficies exteriores son propensas a sufrir arañazos y manchas. Por ello, para la limpieza no utilice productos abrasivos y limpie inmediatamente los restos de sustancias alcalinas o ácidas (zumo de limón, vinagre) inmediatamente después del uso.

Superficies de acero inoxidable

El acero inoxidable debe limpiarse frecuentemente para garantizar una vida útil prolongada. Para ello, utilice un limpiador específico de acero inoxidable. Limpie siempre siguiendo el veteado del acero inoxidable para evitar que aparezcan arañazos perpendiculares.

Interfaz del panel de control

El panel de control puede limpiarse con un paño húmedo y un lavavajillas neutro. Antes de la limpieza, asegúrese de que el paño esté limpio y bien escurrido. Utilice un paño suave y seco para eliminar los restos de humedad después de la limpieza.

Limpieza mensual del filtro antigrasa

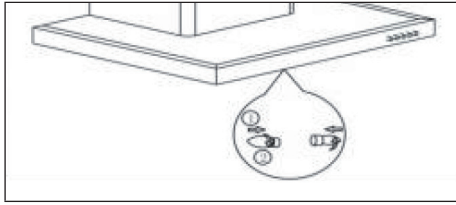
Limpie el filtro cada mes para evitar incendios. El filtro acumula grasa, humo y polvo, lo cual afecta a la eficiencia de la campana extractora. Si el filtro no se limpia, se acumulan restos de grasa en él. Limpie el filtro con agua y un poco de detergente líquido y déjelo secar al aire.

SUSTITUCIÓN DE LAS BOMBILLAS

Indicaciones importantes

- Las bombillas sólo puede ser sustituida por un electricista cualificado.
- Desconecte todas las conexiones eléctricas antes de abrir la unidad.
- Deje siempre que las bombillas se enfríe antes de sustituir las.
- Utilice siempre guantes o un paño para evitar el contacto directo con las manos.
- El contacto directo puede acortar la vida útil de la bombilla.

Sustituir la bombilla E14



Apague el aparato y desconecte el enchufe de la red. Retire la cubierta de la iluminación desatornillando los 2 tornillos. Desenrosque la bombilla Sustitúyala por una bombilla del mismo tipo y potencia.

Sustitución de la luz LED

- Apague el aparato y desconecte el enchufe de la red.
- Localice la posición de los portalámparas.
- En algunos modelos es necesario desmontar el filtro de grasa para encontrar los portalámparas. En otros modelos, los portalámparas están ocultos por el panel de luz. Desenrosque el panel de luz antes de la sustitución.
- Afloje los tornillos de la placa LED y de los soportes, desconecte el cableado de la luz e introduzca con cuidado la nueva luminaria.

Para luces LED redondas	Para luces LED con panel de luz

Nota: Asegúrese de volver a colocar todo después de sustituir las bombillas y fijar todos los tornillos en la misma posición. Sustituya siempre la luminaria por otra del mismo tipo y amperaje.

REPARACIÓN DE ANOMALÍAS

Error	Posible causa	Solución
La luz está encendida, pero el motor no funciona.	El conducto de ventilación está obstruido.	Elimine aquello que lo obstruye.
	El condensador está averiado.	Sustituya el condensador.
	El motor está averiado.	Sustituya el motor.
	El motor emite un olor extraño.	Sustituya el motor.
La luz está apagada y el motor no funciona.	La luz está averiada.	Sustituya la luz.
	El enchufe está suelto.	Conecte el enchufe a la toma de corriente.
La carcasa vibra.	El aspa del ventilador está dañada.	Sustituya el aspa.
	El motor no está bien colocado.	Fije el motor.
	La carcasa está suelta.	Fije la carcasa.
El aire no se aspira correctamente.	La distancia entre la superficie de cocción y la campana extractora es demasiado grande.	Reduzca la distancia.
	Circulación de aire demasiado fuerte debido a ventanas y puertas abiertas.	Asegúrese de que no se formen corrientes de aire.

FICHA TÉCNICA DEL PRODUCTO

Información según el Reglamento (UE) n.º 65/2014

Métodos de medición y cálculo según EN 61591:1997+A1:2006+A2:2011+A11:2014+A12:2015

Número del artículo	10045305, 10045306, 10045307, 10045308		
Designación	Símbolo	Valor	Unidad
Consumo energético anual	AEC _{campana}	9,7	kWh/año
Clase de eficiencia energética		A++	
Eficiencia fluidodinámica	FDE _{campana}	24,3	
Clase de eficiencia fluidodinámica		B	
Eficiencia luminosa	LE _{campana}	32	Lux/W
Clase de eficiencia luminosa		A	
Grado de eficacia en el filtrado de grasa	GFE _{campana}	68,7	%
Clase de eficiencia de filtrado de grasa		D	
Flujo de aire a velocidad mínima y máxima en funcionamiento normal, excepto para el nivel de velocidad intensivo o rápido		176,0/246,9	m³/h
Flujo de aire en funcionamiento en el nivel de velocidad intensivo o rápido		-	
Emisiones de ruido aéreo con ponderación A a la velocidad mínima y máxima disponible en la fase normal		49/57	dB
Emisiones de ruido con ponderación A durante el funcionamiento en la fase intensiva o de alta velocidad		-	dB
Consumo de energía con el aparato apagado	P _o	0,44	W
Consumo de energía con el aparato en modo de espera	P _s	-	W
Datos de contacto	Chal-Tec GmbH, Wallstraße 16, 10179 Berlín, Alemania.		

NOTAS SOBRE LA PROTECCIÓN DEL MEDIOAMBIENTE

- Cuando cocine, asegúrese de que exista suficiente suministro de aire para que la campana extractora pueda trabajar de forma eficiente y con un bajo nivel de ruido.
- Ajuste la velocidad del ventilador a la cantidad de vapor producida durante la cocción. Utilice el modo intensivo solo cuando sea necesario. Cuanto menor sea la velocidad del ventilador, menos energía se consume.
- Si se producen grandes cantidades de vapor durante la cocción, seleccione a tiempo una velocidad de ventilador más alta. Si el vapor de la cocción ya se ha extendido por toda la cocina, la campana extractora debe funcionar durante más tiempo.
- Apague la campana extractora cuando ya no la necesite.
- Apague la luz cuando ya no la necesite.
- Limpie el filtro a intervalos regulares y sustitúyalo si es necesario para aumentar la eficacia del sistema de ventilación y evitar riesgos de incendio.
- Ponga siempre la tapa cuando cocine para reducir el vapor de la cocción y la condensación.

DESMONTAJE Y ELIMINACIÓN DE LA CAMPANA EXTRACTORA

- Asegúrese de que la campana extractora esté completamente desconectada.
- Desconecte el enchufe de la toma de corriente.
- Retire la campana extractora de la pared o del armario.
- Retire los filtros. Deseche los filtros en un punto de recogida y reciclaje de residuos de aparatos eléctricos y electrónicos.
- Retire el motor. Deseche el motor en un punto de recogida y reciclaje de residuos de aparatos eléctricos y electrónicos.
- Deseche el resto de la campana extractora en el punto de reciclaje local.

INDICACIONES SOBRE LA RETIRADA DEL APARATO



Si en su país existe una disposición legal relativa a la eliminación de aparatos eléctricos y electrónicos, este símbolo estampado en el producto o en el embalaje advierte de que no debe eliminarse como residuo doméstico. En lugar de ello, debe depositarse en un punto de recogida de reciclaje de aparatos eléctricos y electrónicos. Una retirada de aparatos conforme a las leyes contribuye a proteger el medio ambiente y a las personas a su alrededor frente a posibles consecuencias perjudiciales para la salud. Para obtener información más detallada sobre el reciclaje de este producto, póngase en contacto con su ayuntamiento o con el servicio de eliminación de residuos domésticos.

FABRICANTE E IMPORTADOR (REINO UNIDO)

Fabricante:

Chal-Tec GmbH, Wallstraße 16, 10179 Berlín, Alemania.

Importador para Gran Bretaña:

Berlin Brands Group UK Limited
PO Box 42
272 Kensington High Street
London, W8 6ND
Reino Unido

Cher client, chère cliente,

Toutes nos félicitations pour l'acquisition de ce nouvel appareil. Lisez attentivement les consignes suivantes et suivez-les pour éviter d'éventuels dommages. Nous ne saurions être tenus pour responsables des dommages dus au non-respect des consignes et à la mauvaise utilisation de l'appareil. Scannez le QR-Code pour obtenir la dernière version du mode d'emploi ainsi que d'autres informations concernant le produit.



SOMMAIRE

Consignes de sécurité	48
Installation	50
Installation du filtre à charbon actif	54
Panneau de commande et fonctions des touches	54
Nettoyage et maintenance	55
Remplacement de l'éclairage	55
Résolution des problèmes	57
Fiche de données produit	58
Remarques sur la protection de l'environnement	59
Démontage et mise au rebut de la hotte	59
Informations sur le recyclage	60
Fabricant et importateur (GB)	60

FICHE TECHNIQUE

Numéro d'article	10045313, 10045314, 10045315, 10045316
Alimentation	220-240 V ~ 50/60 Hz
Remarque : vous pouvez également acheter un filtre à charbon actif pour cette hotte aspirante sous le numéro d'article 10032844.	

CONSIGNES DE SÉCURITÉ

- Lisez attentivement toutes les consignes avant d'utiliser l'appareil et conservez le mode d'emploi pour vous y référer ultérieurement.
- Les travaux de montage ne doivent être effectués que par un électricien ou une personne qualifiée. Avant d'utiliser la hotte, assurez-vous que la tension (V) et la fréquence (Hz) indiquées sur la hotte correspondent à la tension (V) et à la fréquence (Hz) de votre alimentation domestique.
- Nous déclinons toute responsabilité pour les dommages causés par une utilisation ou une installation incorrecte.
- Les enfants de moins de 8 ans ne sont pas autorisés à utiliser la hotte.
- L'appareil n'est pas destiné à un usage commercial, mais uniquement à un usage domestique et à des environnements similaires.
- Nettoyez l'appareil et les filtres régulièrement pour qu'il continue de fonctionner efficacement.
- Débranchez toujours la fiche de la prise avant le nettoyage.
- Nettoyez l'appareil exactement comme indiqué dans le mode d'emploi.
- Ne pas utiliser de flamme nue sous la hotte.
- Si l'appareil ne fonctionne pas normalement, contactez le fabricant ou un spécialiste.
- Les enfants à partir de 8 ans et les personnes souffrant de handicaps mentaux, sensoriels et physiques ne peuvent utiliser l'appareil que s'ils ont été parfaitement familiarisés avec les fonctions et les précautions de sécurité par une personne responsable et s'ils comprennent les risques associés
- Si le cordon d'alimentation ou la fiche sont endommagés, ils doivent être remplacés par le fabricant, une entreprise spécialisée agréée ou une personne de qualification similaire.
- Si la hotte est utilisée avec une cuisinière à gaz ou utilisant d'autres combustibles, la ventilation de la pièce doit être suffisante.
- Ne faites pas de flambée sous la hotte.
- Attention : la surface peut devenir très chaude pendant le fonctionnement.

Importants conseils d'installation

- L'air ne doit pas être acheminé vers une évacuation de fumée utilisée pour extraire les gaz de combustion du gaz ou d'autres combustibles (ne s'applique pas aux appareils qui ne font que faire circuler de l'air dans la pièce).
- Respectez toutes les réglementations locales pour l'installation de systèmes de ventilation.

Remarques importantes pour l'utilisation en extraction d'air



MISE EN GARDE

Risque d'intoxication par ré-aspiration de gaz de combustion. Ne jamais utiliser la fonction d'extraction de l'appareil en même temps qu'un foyer dépendant de l'air ambiant si un apport suffisant en air frais n'est pas garanti.

Les foyers dépendants de l'air ambiant tels que les systèmes de chauffage au gaz, au fuel, au bois ou au charbon, les chauffe-eaux électriques, les chaudières, extraient l'air de la pièce et le rejette à l'extérieur par un conduit d'évacuation. En mode d'extraction d'air, l'air est extrait de la cuisine et des pièces voisines. Une aération insuffisante conduit à une dépressurisation. Les gaz toxiques de la cheminée ou du conduit d'évacuation peuvent être aspirés dans la pièce.

- Veillez à ce qu'il y ait toujours une quantité suffisante d'air frais qui puisse circuler.
- Un puits mural d'aspiration/d'évacuation ne peut pas garantir à lui seul le respect des valeurs limites.

Un fonctionnement sans risque est uniquement possible si la dépressurisation de la pièce où est installé le foyer ne dépasse pas 4 Pa (0,04 mbar). Ceci n'est possible que si l'air nécessaire à la combustion peut circuler par des ouvertures permanentes, par ex. dans des portes, fenêtres associées à un puits mural d'aspiration/d'évacuation. Dans tous les cas, demander conseil auprès d'un ramoneur concernant la circulation de l'air dans l'ensemble du bâtiment. Si nécessaire, il pourra vous indiquer les mesures de ventilation nécessaires.

Si la hotte aspirante est utilisée exclusivement en mode ventilation tournante, son fonctionnement n'est soumis à aucune restriction.

Remarque importante pour le démontage de l'appareil

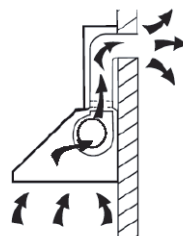
- Le démontage de l'appareil se fait dans l'ordre inverse de l'installation.
- Pour démonter l'appareil, faites-vous aider d'une autre personne pour éviter de vous blesser.

INSTALLATION

Préparatifs

Si vous disposez d'une extraction vers l'extérieur, vous pouvez installer la hotte comme indiqué sur l'image de droite. Le conduit d'extraction doit avoir un diamètre d'au moins 150 mm et être en émail, en aluminium ou en un tuyau flexible résistant à la chaleur.

- Avant de commencer l'installation, éteignez l'appareil et débranchez la fiche.
- La hotte doit être installée à une hauteur de 65-75 cm au-dessus de la table de cuisson.



Installation avec extraction

Remarque : respectez les consignes de sécurité et d'utilisation de l'appareil en cas d'extraction d'air vers l'extérieur. Lorsque la hotte aspirante fonctionne en même temps qu'un appareil tirant son énergie d'une source autre que l'électricité, la dépression dans la pièce ne doit pas dépasser 4 Pa (4 x 10⁻⁵ bar).

Installation en mode recyclage d'air

Si vous n'avez pas d'évacuation extérieure, installez un filtre à charbon actif avant d'utiliser l'appareil.

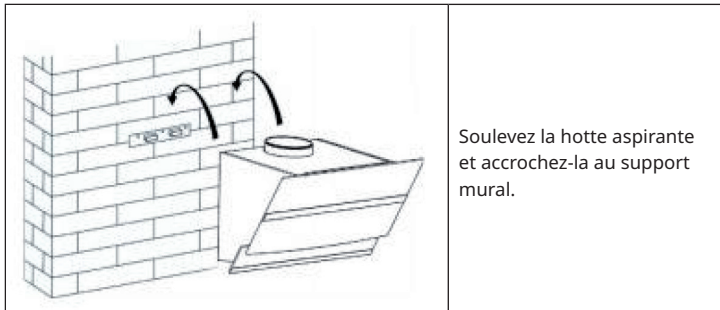
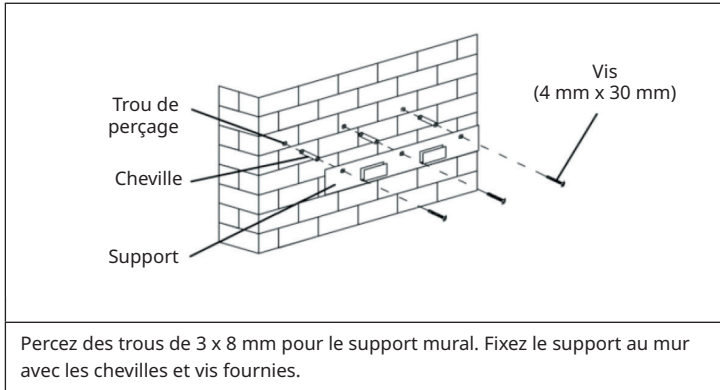
Remarques importantes pour l'installation de conduits d'évacuation d'air

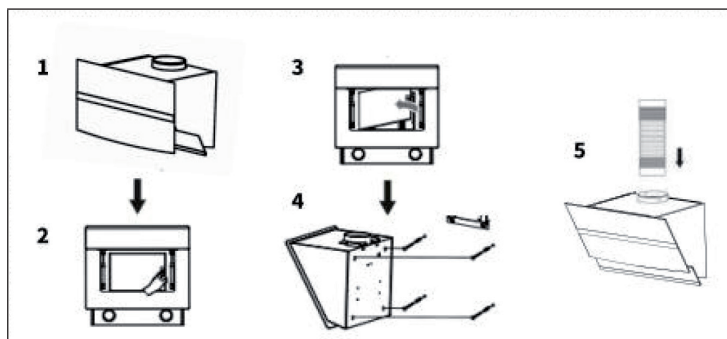
Respectez strictement les règles suivantes afin d'obtenir une extraction d'air optimale : Le non-respect de ces instructions de base réduira les performances de la hotte et augmentera son niveau sonore.

- Le conduit d'évacuation doit être droit et aussi court que possible.
- N'utilisez pas un conduit d'évacuation plus petit et ne le rétrécissez pas.
- Lorsque vous utilisez un conduit d'évacuation, il doit toujours être posé de manière étanche afin de minimiser la perte de pression.
- Tous les travaux d'installation ne doivent être effectués que par un électricien ou une personne qualifiée.
- Ne branchez pas le conduit d'évacuation de la hotte à un système de ventilation existant et utilisé pour un autre appareil, tel qu'une cheminée par exemple.

- L'angle de courbure du tuyau d'évacuation ne doit pas être inférieur à 120°. Alignez le tube horizontalement. Le conduit peut aussi monter du point de départ et être dirigé vers un mur extérieur.
- Après l'installation, veillez à ce que la hotte soit fixée à l'horizontale afin d'éviter une accumulation de graisse d'un seul côté.
- Vérifiez que le conduit d'extraction choisi pour l'installation est conforme aux normes en vigueur et est résistant au feu.

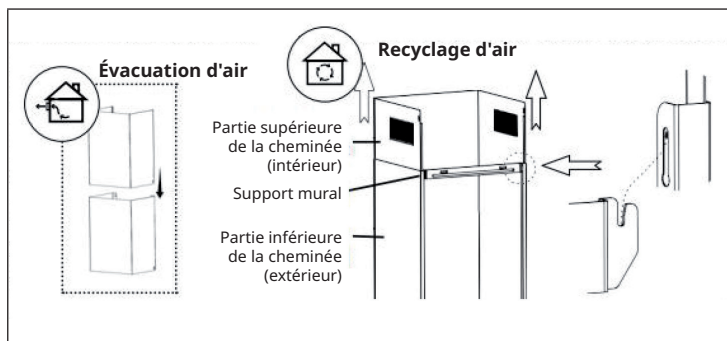
Installation de la hotte inclinée



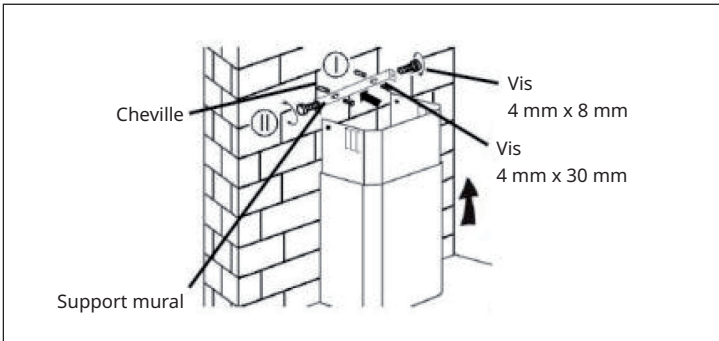
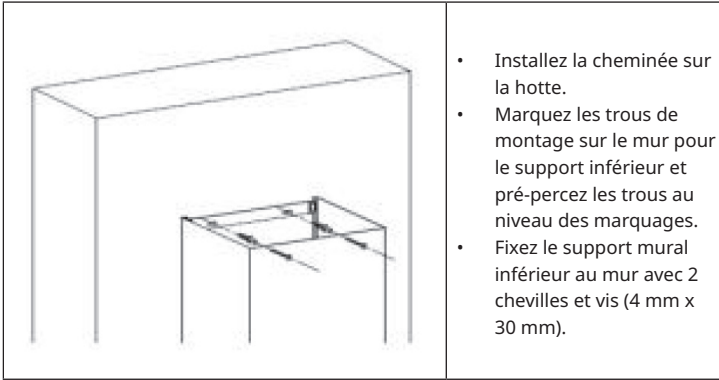


- Ouvrez la plaque en verre (1) et retirez le filtre à graisse métallique (2-3).
- Marquez les quatre trous de montage côté intérieur de la hotte.
- Retirez à nouveau la hotte. Percez quatre trous d'un diamètre de 8 mm dans le mur aux emplacements marqués puis insérez les chevilles dans les trous.
- Accrochez la hotte au support mural et fixez-la sur les chevilles à l'aide des vis depuis l'intérieur de la hotte (4).
- Connectez le conduit d'évacuation à la sortie (5).

Installation de la cheminée



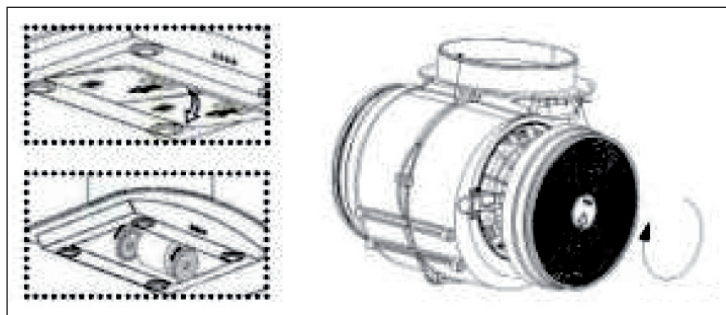
- Faites glisser la partie de cheminée supérieure dans la partie inférieure. Veillez à la position des fentes d'aération en fonction de l'utilisation pour l'évacuation ou le recyclage de l'air (voir illustration).
- Fixez le support mural inférieur à la partie inférieure de la cheminée.



- Tirez la partie supérieure/intérieure de la cheminée vers le haut jusqu'à la hauteur souhaitée.
- Marquez les trous de montage sur le mur pour le support supérieur et pré-percez les trous au niveau des marquages.
- Fixez le support supérieur de cheminée au mur à l'aide de 2 chevilles et vis ST4 x 30 mm dans les trous.
- Fixez la partie supérieure de la cheminée au support mural à l'aide de 2 vis ST4 x 8 mm.









INSTALLATION DU FILTRE À CHARBON ACTIF

Remarque : Un filtre à charbon actif n'est requis que pour le mode de recirculation. Si vous utilisez la hotte en mode extraction, retirez le filtre à charbon actif.



Retirez le filtre à graisse métallique. Le filtre à charbon actif comprend deux parties, à droite et à gauche du moteur. Vérifiez que les dents correspondent au sens de rotation de chaque côté. Vissez le filtre à charbon actif sur le boîtier du moteur (en général en sens horaire). Remettez le filtre à graisse métallique en place.

PANNEAU DE COMMANDE ET FONCTIONS DES TOUCHES

	-		+	
	Allumer / éteindre le moteur			
	Augmenter la vitesse de ventilation			
	Réduire la vitesse de ventilation			
	Allumer / éteindre l'éclairage			
	Affiche la vitesse du ventilateur : 1 = faible, 2 = moyenne, 3 = élevée			
<p>Activer la minuterie rapide : Appuyez simultanément sur les touches + et - et maintenez les deux touches pendant 1 seconde. L'affichage numérique clignote et l'appareil commence un compte à rebours de 5 minutes. Au bout de 5 minutes, le moteur et l'éclairage s'éteignent automatiquement et le vibreur retentit pendant 1 seconde.</p>				

Fonction Booster : appuyez une fois longuement sur la touche + pour régler la vitesse élevée. La fonction Booster est signalée par un « b » clignotant à l'écran. Après 5 minutes, la vitesse passe automatiquement au niveau 3.

NETTOYAGE ET MAINTENANCE

Éteignez la hotte avant le nettoyage et l'entretien et débranchez la fiche de la prise. Les surfaces extérieures sont sensibles aux rayures et aux taches. N'utilisez ainsi pas de produits abrasifs pour le nettoyage et essuyez les résidus de substances alcalines ou acides (jus de citron, vinaigre) immédiatement après le nettoyage.

Surfaces en acier inoxydable

L'acier inoxydable doit être régulièrement nettoyé pour garantir une longue durée de vie. Utilisez pour ce faire des produits pour acier inoxydable. Essayez toujours dans le sens du grain de l'acier inoxydable pour éviter toutes rayures.

Surface du panneau de commande

Le panneau de commande peut être nettoyé à l'aide d'un chiffon humide et un liquide vaisselle doux. Avant le nettoyage, assurez-vous que le chiffon est propre et bien essoré. Utilisez un chiffon sec et doux pour éliminer l'humidité excessive après le nettoyage.

Nettoyage mensuel des filtres à graisse

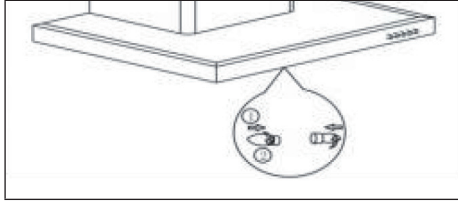
Nettoyez le filtre à graisse tous les mois pour éviter les risques d'incendie. Les graisses, la fumée et la poussière s'accumulent dans le filtre qui influence ainsi l'efficacité de la hotte. Si le filtre n'est pas nettoyé, des résidus de graisse s'y accumulent. Nettoyez le filtre avec de l'eau et un peu de liquide vaisselle et laissez-le ensuite sécher à l'air libre.

REMPACEMENT DE L'ÉCLAIRAGE

Remarques importantes

- Les lampes ne peuvent être remplacées que par un électricien qualifié.
- Débranchez toutes les prises électriques avant d'ouvrir l'appareil.
- Laissez toujours refroidir la lampe avant de la remplacer.
- Utilisez toujours des gants ou un chiffon pour éviter tout contact direct avec vos mains.
- Un contact direct peut raccourcir la durée de vie de la lampe.

Remplacement de l'ampoule E14



Éteignez l'appareil et débranchez la fiche. Retirez le cache de la lampe en desserrant les 2 vis. Dévissez l'ampoule. Remplacez l'ampoule par une ampoule du même type et de la même puissance.

Remplacement de la lampe LED

- Éteignez l'appareil et débranchez la fiche.
- Repérez l'emplacement des supports de lampe.
- Sur certains modèles, vous devez retirer les filtres à graisse pour trouver les supports de lampe. Sur certains autres modèles, les supports de lampe sont cachés par la barre lumineuse. Dévissez la barre lumineuse avant de la remplacer.
- Dévissez les vis de la platine LED et des supports, débranchez et insérez le nouvel éclairage avec précaution.

Pour ampoules LED rondes	Pour ampoules LED avec barre lumineuse

Remarque : n'oubliez pas de tout remettre en place après avoir installé la nouvelle lampe et de fixer toutes les vis dans la même position. Remplacez toujours l'éclairage par un éclairage de même type et de même ampérage.

RÉSOLUTION DES PROBLÈMES

Problème	Cause possible	Solution
L'éclairage est allumé mais le moteur ne fonctionne pas.	La ventilation est bloquée.	Remédiez au blocage.
	Le condensateur est cassé.	Faites remplacer le condensateur.
	Le moteur est cassé.	Faites remplacer le moteur.
	Le moteur dégage une odeur bizarre.	Faites remplacer le moteur.
L'éclairage est éteint et le moteur ne fonctionne pas.	L'éclairage est cassé.	Faites remplacer l'éclairage.
	La fiche est lâche.	Branchez la fiche fermement dans la prise.
Le boîtier vibre.	La pale du ventilateur est endommagée.	Remplacez la pale.
	Le moteur n'est pas bien fixé.	Fixez le moteur.
	Le boîtier pend de façon lâche.	Fixez le boîtier.
L'air n'est pas aspiré correctement.	L'écart entre la cuisinière et la hotte aspirante est trop important.	Réduisez la distance.
	Une circulation d'air trop importante par les fenêtres et les portes ouvertes.	Assurez-vous qu'il n'y a pas de courant d'air.

FICHE DE DONNÉES PRODUIT

Informations selon le règlement (UE) n ° 65/2014

Méthodes de mesure et de calcul selon EN 61591: 1997 + A1: 2006 + A2: 2011 + A11: 2014 + A12: 2015

Numéro d'article	10045305, 10045306, 10045307, 10045308		
Description	Symbole	Valeur	Unité
Consommation annuelle d'énergie	AEC de la hotte	9,7	kWh/an
Classe d'efficacité énergétique		A++	
Efficacité dynamique des fluides	FDE de la hotte	24,3	
Classe d'efficacité dynamique des fluides		B	
Efficacité lumineuse	LE de la hotte	32	Lux/W
Classe d'efficacité lumineuse		A	
Degré de capture des graisses	GFE de la hotte	68,7	%
Classe d'efficacité de capture des graisses		D	
Débit d'air à vitesse minimale et maximale en fonctionnement normal, à l'exception du fonctionnement au niveau intensif ou à vitesse rapide		176,0/246,9	m ³ /h
Luftstrom im Betrieb auf der Intensivstufe oder Schnelllaufstufe		-	
Niveau sonore A aux vitesses minimale et maximale disponibles en fonctionnement normal		49/57	dB
Niveau sonore A en fonctionnement au niveau intensif ou au niveau haute vitesse		-	dB
Consommation à l'arrêt	P _O	0,44	W
Consommation en veille	P _S	-	W
Coordonnées de contact	Chal-Tec GmbH, Wallstraße 16, 10179, Berlin, Allemagne		

REMARQUES SUR LA PROTECTION DE L'ENVIRONNEMENT

- Assurez-vous qu'il y a une ventilation suffisante pendant la cuisson pour que la hotte aspirante puisse fonctionner efficacement et avec un faible niveau sonore.
- Ajustez la vitesse du ventilateur à la quantité de vapeur produite pendant la cuisson. Utilisez le mode intensif si besoin seulement. Plus la vitesse de ventilation est faible, plus la consommation d'énergie est faible.
- Si de grandes quantités de vapeur sont produites pendant la cuisson, sélectionnez une vitesse de ventilation au bon moment. Si la vapeur de cuisson s'est déjà répandue dans la cuisine, la hotte devra fonctionner plus longtemps.
- Éteignez la hotte aspirante lorsque vous n'en avez plus besoin.
- Éteignez l'éclairage lorsque vous n'en avez plus besoin.
- Nettoyez le filtre à intervalles réguliers et remplacez-le si nécessaire afin d'augmenter l'efficacité du système de ventilation et d'éviter les risques d'incendie.
- Mettez toujours le couvercle pendant la cuisson pour réduire la vapeur et la condensation.

DÉMONTAGE ET MISE AU REBUT DE LA HOTTE

- Assurez-vous que la hotte est complètement éteinte.
- Débranchez la fiche de la prise.
- Retirez la hotte du mur ou du meuble haut.
- Retirez les filtres. Déposez les filtres dans un point de collecte pour le recyclage des déchets d'équipements électriques et électroniques.
- Retirez le moteur. Déposez le moteur dans un point de collecte pour le recyclage des déchets d'équipements électriques et électroniques.
- Déposez le reste de la hotte aspirante dans votre centre de recyclage local.

INFORMATIONS SUR LE RECYCLAGE



Si l'élimination des appareils électriques et électroniques est réglementée dans votre pays, ce symbole sur le produit ou sur l'emballage PIÈCEique qu'il ne doit pas être mis au rebut avec les ordures ménagères. Vous devez l'acheminer vers un point de collecte pour le recyclage des appareils électriques et électONiques. En respectant des règles de recyclage, vous pOItégez l'enviONnement et la santé de vos semblables des conséquences négatives. Pour plus d'informations sur le recyclage et la mise au rebut de ce pOIduit, contactez votre autorité locale ou votre service d'élimination des déchets ménagers.

FABRICANT ET IMPORTATEUR (GB)

Fabricant :

Chal-Tec GmbH, Wallstraße 16, 10179 Berlin, Allemagne.

Importateur pour la Grande-Bretagne :

Berlin Brands Group UK Ltd

PO Box 42

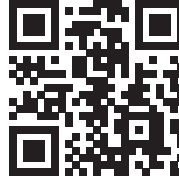
272 Kensington High Street

London, W8 6ND

United Kingdom

Gentile cliente,

La ringraziamo per l'acquisto del dispositivo. La preghiamo di leggere attentamente le seguenti indicazioni e di seguirle per evitare eventuali danni. Non ci assumiamo alcuna responsabilità per danni scaturiti da una mancata osservanza delle avvertenze di sicurezza e da un uso improprio del dispositivo. Scansionare il seguente codice QR per accedere al manuale d'uso più recente e ricevere informazioni sul prodotto.



INDICE

Avvertenze di sicurezza	62
Installazione	64
Installazione del filtro a carboni attivi	68
Pannello di controllo e funzione dei tasti	68
Pulizia e manutenzione	69
Sostituzione della lampada	69
Risoluzione dei problemi	71
Scheda informativa del prodotto	72
Note per la tutela dell'ambiente	73
Smontaggio e smaltimento della cappa aspirante	73
Avviso di smaltimento	74
Produttore e importatore (UK)	74

DATI TECNICI

Numero articolo	10045313, 10045314, 10045315, 10045316
Alimentazione	220-240 V ~ 50/60 Hz
Nota: al codice articolo 10032844 è disponibile per l'acquisto un filtro a carboni attivi per questa cappa aspirante.	

AVVERTENZE DI SICUREZZA

- Leggere attentamente tutte le istruzioni prima dell'uso e conservare il manuale per consultazioni future.
- Il montaggio può essere eseguito solo da un tecnico qualificato. Prima di utilizzare la cappa aspirante, accertarsi che la tensione (V) e la frequenza (Hz) indicate corrispondano alla tensione (V) e alla frequenza (Hz) domestiche.
- Si declina ogni responsabilità per danni derivati da un uso improprio e da un'installazione errata della cappa aspirante.
- I bambini di età inferiore agli 8 anni non possono usare la cappa aspirante.
- Il dispositivo non è idoneo per un uso commerciale, ma solo domestico e in ambienti simili.
- Pulire regolarmente il dispositivo e il filtro, in modo da garantire un funzionamento efficiente.
- Staccare sempre la spina dalla presa elettrica prima di pulire il dispositivo.
- Pulire il dispositivo esattamente come indicato nel manuale.
- Non utilizzare fiamme libere sotto la cappa aspirante.
- Se il dispositivo non funziona in modo corretto, rivolgersi al produttore o ad un'azienda specializzata.
- Bambini a partire da 8 anni e persone con limitate capacità fisiche, psichiche e sensoriali possono utilizzare il dispositivo solo se sono stati istruiti da una persona responsabile della loro supervisione sulle modalità d'uso e sulle procedure di sicurezza e comprendono i rischi associati.
- Se il cavo di alimentazione o la spina sono danneggiati, devono essere sostituiti dal produttore, da un'azienda tecnica autorizzata o da una persona con qualifica equivalente.
- Se la cappa aspirante viene usata con fornelli che bruciano gas o combustibili, la stanza deve essere adeguatamente ventilata.
- Non cucinare alimenti alla fiamma (flambè) sotto la cappa aspirante.
- Attenzione: le superfici del dispositivo possono diventare molto calde durante l'uso.

Note importanti per l'installazione

- L'aria non deve essere condotta in uno scarico utilizzato per aspirare gas di combustione o altri combustibili (ciò non si applica per dispositivi che riportano solo aria nella stanza).
- Rispettare tutte le disposizioni regionali relative all'incasso di dispositivi di ventilazione.

Note importanti sulla modalità di scarico dell'aria



AVVERTENZA

pericolo di intossicazione da gas di scarico riaspirati! Non accendere il dispositivo in funzione di scarico mentre è attivo un impianto di riscaldamento che sfrutta l'aria dell'ambiente e se non è presente una ventilazione sufficiente.

Gli impianti di riscaldamento che sfruttano l'aria dell'ambiente (ad es. stufe a gas, a gasolio, a legna o a carbone, scaldacqua istantanei, scaldabagno), aspirano l'aria dalla stanza e la conducono all'esterno attraverso un tubo o una canna di scarico. In modalità di scarico, l'aria viene aspirata dalla cucina e dalle stanze adiacenti. In caso di ventilazione insufficiente, si crea una depressione. I gas tossici dalla canna o dal tubo di scarico possono essere riaspirati nei locali abitativi.

- Assicurarsi che ci sia sempre un afflusso di aria fresca sufficiente e che l'aria possa circolare.
- La cassetta a muro per afflusso o scarico dell'aria non è sufficiente a garantire l'osservanza del valore limite.

Un utilizzo sicuro è possibile solo se la depressione nella stanza dove è installato l'impianto di riscaldamento non supera i 4 Pa (0,04 mbar). Ciò è possibile solo se l'aria necessaria per la combustione può affluire nella stanza attraverso aperture permanenti come porte, finestre, in combinazione con una cassetta a muro per afflusso o scarico. Si consiglia in ogni caso di rivolgersi ad un esperto di impianti di areazione in grado di fornire valutazioni sull'intero sistema di ventilazione della casa. Se necessario, il tecnico può indicare le misure necessarie per una corretta ventilazione.

Se la cappa aspirante viene impiegata esclusivamente con funzione di ricircolo dell'aria, l'utilizzo è possibile senza limiti.

Note importanti per smontare il dispositivo

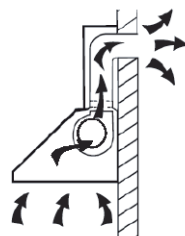
- Per smontare il dispositivo, seguire al contrario i passaggi relativi a installazione/montaggio.
- Al fine di evitare lesioni, farsi aiutare da una seconda persona per smontare il dispositivo.

INSTALLAZIONE

Preparazione

Se si dispone di uno scarico verso l'esterno, installare la cappa aspirante come mostrato nella figura a destra. Il canale di scarico deve avere un diametro di almeno 150 mm ed essere fatto di smalto, alluminio o composto da un tubo flessibile e resistente al calore.

- Prima dell'installazione, spegnere il dispositivo e staccare la spina.
- Installare la cappa aspirante ad un'altezza di 65-75 cm sopra il piano cottura.



Installazione con scarico all'esterno

Nota: prestare attenzione alle avvertenze di sicurezza se si utilizza lo scarico all'esterno. Se la cappa aspirante è in funzione contemporaneamente a un altro dispositivo che trae energia da una fonte diversa dalla corrente, la depressione nella stanza non deve superare i 4 Pa (4×10^{-5} Bar).

Installazione con ricircolo dell'aria

Se non è disponibile uno scarico verso l'esterno, installare un filtro a carboni attivi prima di utilizzare il dispositivo.

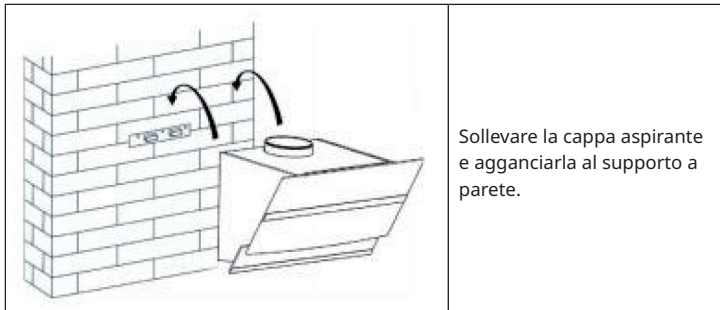
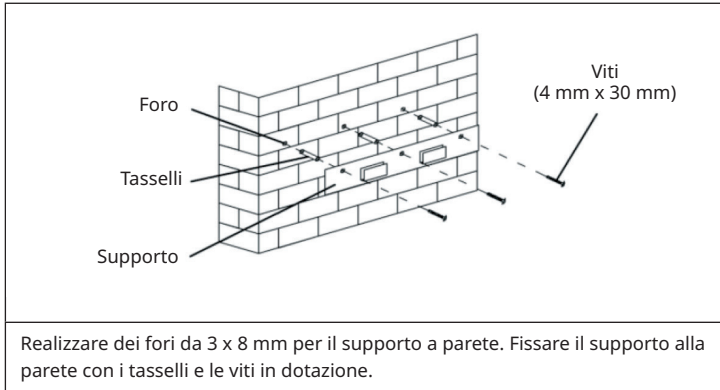
Note importanti per l'installazione dei tubi di scarico dell'aria

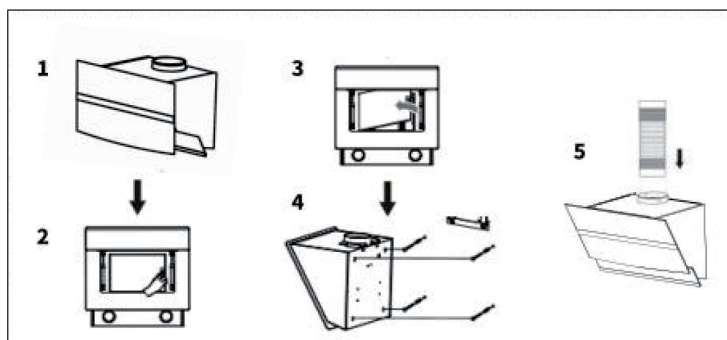
Rispettare assolutamente le seguenti regole per garantire una perfetta aspirazione dell'aria. Il mancato rispetto di queste disposizioni riduce le prestazioni e incrementa la rumorosità della cappa aspirante.

- Assicurarsi che il tubo di scarico sia dritto e più corto possibile.
- Non utilizzare un tubo di scarico più piccolo e non costringerlo.
- Se si usano tubi flessibili, assicurarsi che siano ben tesi per ridurre la perdita di pressione.
- L'installazione deve essere eseguita da un elettricista qualificato o da una persona con le capacità necessarie.
- Non collegare il tubo di scarico della cappa a un sistema di ventilazione già presente che viene utilizzato per un altro dispositivo, ad es. un camino.

- La curvatura del tubo di scarico non deve essere inferiore a 120°. Posizionare il tubo orizzontalmente. In alternativa, il tubo dovrebbe salire dal punto di attacco ed essere condotto ad una parete esterna.
- Dopo l'installazione, assicurarsi che la cappa aspirante sia in bolla per evitare l'accumulo di grasso su un solo lato.
- Assicurarsi che il tubo di scarico scelto per l'installazione sia ignifugo e conforme alle norme vigenti.

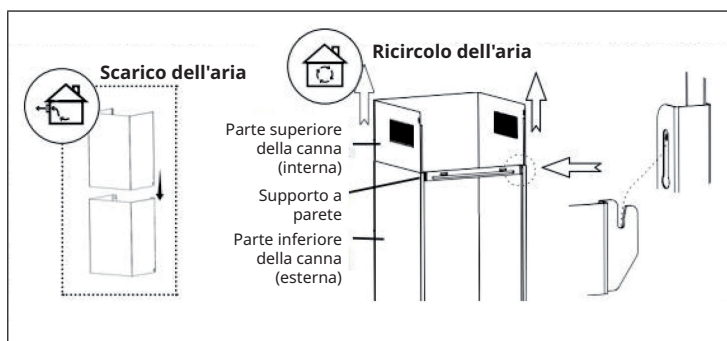
Installazione della cappa inclinata



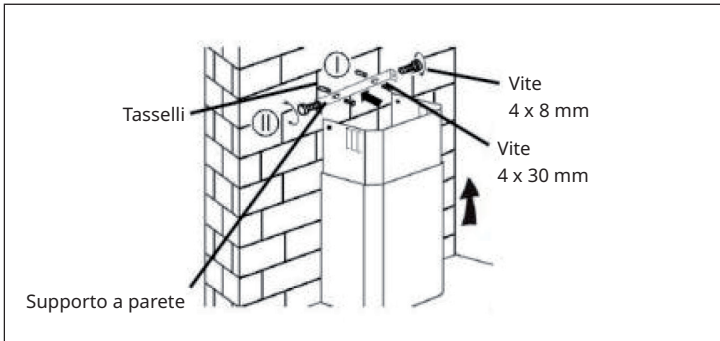
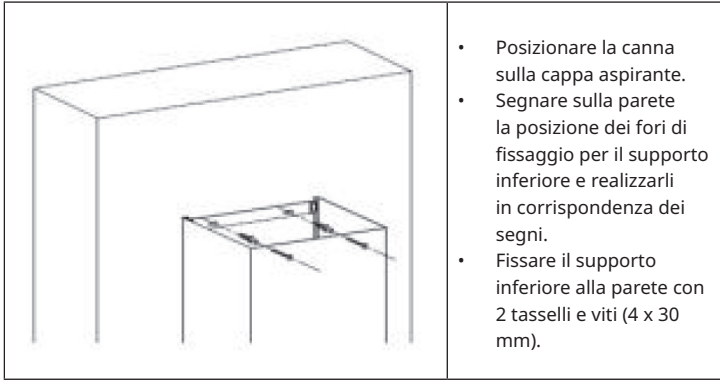


- Aprire il pannello di vetro (1) e rimuovere il filtro antigrasso in metallo (2-3).
- Segnare i quattro fori di fissaggio dall'interno della cappa.
- Spostare nuovamente la cappa aspirante. Realizzare quattro fori di 8 mm di diametro sui punti segnati sulla parete e inserire i tasselli.
- Agganciare la cappa al supporto a parete e fissarla ai tasselli con le viti dal lato interno della cappa (4).
- Collegare il tubo di scarico dell'aria al punto di uscita (5).

Installazione della canna



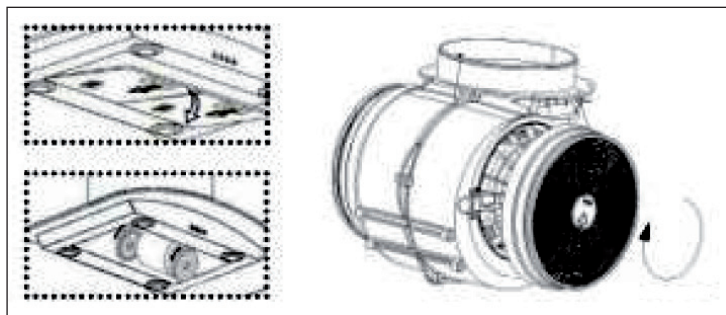
- Inserire la parte superiore della canna in quella inferiore. In base al tipo di utilizzo, in modalità di scarico o ricircolo (v. immagine), fare attenzione alla posizione delle fessure di ventilazione.
- Fissare il supporto a parete inferiore alla parte inferiore della canna.



- Estrarre la parte superiore della canna fino all'altezza desiderata.
- Segnare sulla parete la posizione dei fori di fissaggio per il supporto superiore e realizzarli in corrispondenza dei segni.
- Fissare il supporto superiore con 2 tasselli e viti (ST4 x 30 mm) utilizzando i fori realizzati sulla parete.
- Fissare la parte superiore della canna al supporto a parete con 2 viti (ST4 x 8 mm).

INSTALLAZIONE DEL FILTRO A CARBONI ATTIVI

Nota: il filtro a carboni attivi è necessario solo per la funzione di ricircolo dell'aria. Se la cappa viene utilizzata in modalità di scarico dell'aria, rimuovere il filtro a carboni attivi.



Rimuovere il filtro antigrasso in metallo. Il filtro a carboni attivi viene montato in due parti sui lati destro e sinistro del motore. Assicurarsi che gli ingranaggi corrispondano alla direzione di rotazione dei singoli lati. Ruotare il filtro a carboni attivi sull'alloggiamento del motore (di solito in senso orario). Riposizionare il filtro antigrasso in metallo.

PANNELLO DI CONTROLLO E FUNZIONE DEI TASTI

	Accensione/spegnimento del motore
	Aumentare la velocità della ventola
	Diminuire la velocità della ventola
	Accensione/spegnimento della luce
	Indica la velocità della ventola: 1 = bassa, 2 = media, 3 = alta
<p>Attivazione del timer rapido: tenere premuti contemporaneamente i tasti + e - per 1 secondo. Lo schermo digitale lampeggia e il dispositivo inizia un conto alla rovescia di 5 minuti. Dopo 5 minuti, il motore e la luce si spengono automaticamente e viene emesso un segnale acustico per 1 secondo.</p>	

Funzione booster: premere a lungo il tasto + per impostare la velocità massima. Sul display lampeggia "b" per la funzione booster. Dopo 5 minuti la velocità passa automaticamente al livello 3.

PULIZIA E MANUTENZIONE

Spegnere e scollegare la cappa prima della pulizia e della manutenzione. Le superfici esterne sono soggette a graffi e macchie. Per questo motivo non bisogna usare prodotti abrasivi e si raccomanda di rimuovere immediatamente residui di sostanze alcaline o acide (succo di limone, aceto).

Superfici d'acciaio inox

Per garantirne una lunga vita utile, l'acciaio inox deve essere pulito regolarmente. Utilizzare un detergente appositamente sviluppato per la pulizia dell'acciaio inox. Durante la pulizia, seguire le venature dell'acciaio inox per evitare che si formino graffi.

Superficie del pannello di controllo

Pulire il pannello di controllo con un panno umido e un detersivo per piatti delicato. Prima di procedere, assicurarsi che il pannello sia pulito e ben strizzato. Utilizzare un panno morbido e asciutto per rimuovere l'umidità in eccesso dopo la pulizia.

Pulizia mensile dei filtri antigrasso

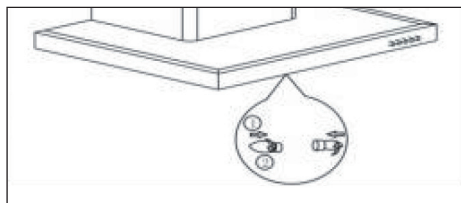
Pulire il filtro ogni mese per evitare pericoli di incendio. Il filtro raccoglie grasso, fumo e polvere, influenzando così l'efficacia della cappa aspirante. Se il filtro non viene pulito, si accumulano residui di grasso. Pulire il filtro con acqua e un po' di detersivo. Lasciarlo asciugare all'aria.

SOSTITUZIONE DELLA LAMPADA

Note importanti

- La lampada può essere sostituita solo da un elettricista qualificato.
- Interrompere tutti i collegamenti con l'alimentazione elettrica prima di aprire il dispositivo.
- Lasciare raffreddare sempre la lampada prima della sostituzione.
- Utilizzare guanti o un panno per evitare il contatto diretto con le mani.
- Il contatto diretto può ridurre la vita utile della lampada.

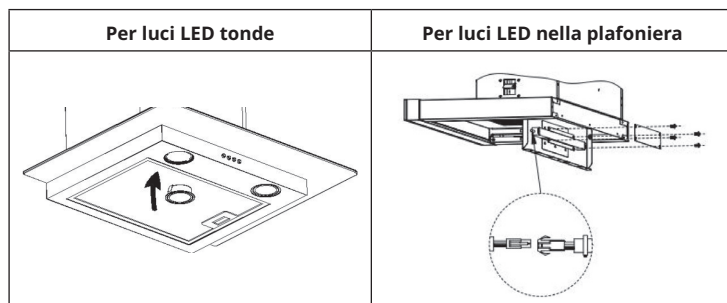
Sostituire la lampadina E14



Spegnere il dispositivo e staccare la spina. Rimuovere la copertura della lampadina svitando le 2 viti. Svitare la lampadina. Sostituire la lampadina con una dello stesso tipo e con la stessa potenza.

Sostituzione della luce LED

- Spegnere il dispositivo e staccare la spina.
- Individuare la posizione dei supporti.
- In alcuni modelli è necessario rimuovere il filtro antigrasso per trovare i supporti. In altri modelli i supporti sono nascosti dalla plafoniera. Svitare la plafoniera prima della sostituzione.
- Svitare le viti sulla scheda LED e sui supporti, scollegare i cavi della luce e inserire con cautela la nuova lampada.



Nota: dopo aver sostituito la lampada, ricordarsi di fissare nuovamente tutti i componenti e di stringere le viti nella stessa posizione. Sostituire sempre la lampada con una dello stesso tipo e con lo stesso amperaggio.

RISOLUZIONE DEI PROBLEMI

Errore	Possibile causa	Soluzione
La luce è accesa ma il motore non funziona.	La ventilazione è ostruita.	Rimuovere il blocco.
	Il condensatore è rotto.	Sostituire il condensatore.
	Il motore è rotto.	Sostituire il motore.
	Il motore emette uno strano odore.	Sostituire il motore.
La luce è spenta e il motore non funziona.	La luce è rotta.	Sostituire la luce.
	La spina è allentata.	Inserire bene la spina nella presa elettrica.
L'alloggiamento vibra.	La pala della ventola è danneggiata.	Sostituire la pala.
	Il motore non è fissato bene.	Fissare il motore.
	L'alloggiamento è allentato.	Fissare l'alloggiamento.
L'aria non viene aspirata correttamente.	La distanza tra il fornello e la cappa è troppo grande.	Ridurre la distanza.
	Circolazione d'aria eccessiva a causa di finestre e porte aperte.	Assicurarsi che non ci sia corrente d'aria.

SCHEDA INFORMATIVA DEL PRODOTTO

Indicazioni secondo il regolamento (UE) n. 65/2014

Metodi di misurazione e di calcolo secondo EN 61591:1997+A1:2006+A2:2011+A11:2014+A12:2015

Numero articolo	10045305, 10045306, 10045307, 10045308		
Denominazione	Simbolo	Valore	Unità
Consumo energetico annuale	AEC _{hood}	9,7	kWh/anno
Classe di efficienza energetica		A++	
Efficienza fluidodinamica	FDE _{hood}	24,3	
Classe per l'efficienza fluidodinamica		B	
Efficienza luminosa	LE _{hood}	32	Lux/W
Classe di efficienza luminosa		A	
Efficienza di filtrazione dei grassi	GFE _{hood}	68,7	%
Classe di efficienza di filtrazione dei grassi		D	
Flusso d'aria a velocità minima e massima in modalità normale, è esclusa la modalità con livello di velocità intensiva o rapida.		176,0/246,9	m ³ /h
Flusso d'aria con funzionamento in modalità intensiva o rapida		-	
Potenza sonora ponderata A delle emissioni di rumore aereo alla velocità minima e massima disponibili durante il normale funzionamento		49/57	dB
Potenza sonora ponderata A delle emissioni di rumore aereo durante il funzionamento al livello di velocità intensivo o rapido		-	dB
Potenza assorbita a dispositivo spento	P _O	0,44	W
Potenza assorbita in modalità standby	P _S	-	W
Contatti	Chal-Tec GmbH, Wallstraße 16, 10179, Berlino, Germania		

NOTE PER LA TUTELA DELL'AMBIENTE

- Quando si cucina, assicurarsi che ci sia una circolazione dell'aria sufficiente, in modo che la cappa possa funzionare in modo efficiente e silenzioso.
- Regolare la velocità della ventola in base alla quantità di vapore prodotto durante la cottura. Usare la modalità intensiva solo quando è necessario. Più bassa è la velocità della ventola, meno energia viene consumata.
- Se durante la cottura si producono grandi quantità di vapore, selezionare tempestivamente una velocità della ventola più alta. Se il vapore di cottura si è già diffuso in tutta la cucina, lasciare in funzione la cappa più a lungo.
- Spegnerla cappa dopo l'uso.
- Spegnerla illuminazione dopo l'uso.
- Pulire il filtro a intervalli regolari e, se necessario, sostituirlo per aumentare l'efficacia del sistema di ventilazione e prevenire i rischi di incendio.
- Mettere sempre il coperchio su pentole e padelle durante la cottura per ridurre il vapore e la condensa.

SMONTAGGIO E SMALTIMENTO DELLA CAPPA ASPIRANTE

- Assicurarsi che la cappa aspirante sia completamente spenta.
- Staccare la spina dalla presa.
- Staccare la cappa aspirante dalla parete o dal mobile.
- Rimuovere il filtro. Smaltire il filtro in un centro per il riciclaggio di dispositivi elettrici ed elettronici obsoleti.
- Rimuovere il motore. Smaltire il motore in un centro per il riciclaggio di dispositivi elettrici ed elettronici obsoleti.
- Smaltire il resto della cappa aspirante in un centro per il riciclaggio della zona.

AVVISO DI SMALTIMENTO



Se nel vostro Paese sono vigenti regolamenti legislativi relativi allo smaltimento di dispositivi elettrici ed elettronici, questo simbolo sul prodotto o sull'imballaggio indica che non è consentito smaltire questo prodotto insieme ai rifiuti domestici. Il dispositivo deve invece essere portato in un centro di raccolta per il riciclaggio di dispositivi elettrici ed elettronici. Lo smaltimento conforme tutela l'ambiente e salvaguarda la salute del prossimo da conseguenze negative. Informazioni riguardanti il riciclaggio e lo smaltimento di questo prodotto sono disponibili presso l'amministrazione locale o il servizio di smaltimento dei rifiuti.

PRODUTTORE E IMPORTATORE (UK)

Produttore:

Chal-Tec GmbH, Wallstraße 16, 10179 Berlino, Germania.

Importatore per la Gran Bretagna:

Berlin Brands Group UK Limited
PO Box 42
272 Kensington High Street
London, W8 6ND
United Kingdom



KLARSTEIN