

ATHENA

Dunstabzugshaube
Range Hood
Campana extractora
Hotte aspirante
Cappa aspirante

10045317 10045318 10045319 10045320



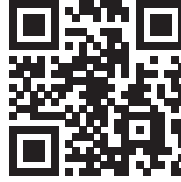
COOKINGCO
OOKINGCOO
KINGCOOKIN
INGCOOKING
COOKINGCO
OOKINGCOO
KINGCOOKIN
INGCOOKING

KLARSTEIN

www.klarstein.com

Sehr geehrter Kunde,

wir gratulieren Ihnen zum Erwerb Ihres Gerätes. Lesen Sie die folgenden Hinweise sorgfältig durch und befolgen Sie diese, um möglichen Schäden vorzubeugen. Für Schäden, die durch Missachtung der Hinweise und unsachgemäßen Gebrauch entstehen, übernehmen wir keine Haftung. Scannen Sie den folgenden QR-Code, um Zugriff auf die aktuellste Bedienungsanleitung und weitere Informationen rund um das Produkt zu erhalten:



INHALTSVERZEICHNIS

Sicherheitshinweise 4
Installation 6
Tastenfunktionen 12
Einrichtung und Betrieb 12
Reinigung und Wartung 13
Fehlerbehebung 14
Produktdatenblatt 15
Hinweise zum Umweltschutz 16
Hinweise zur Entsorgung 16
Hersteller & Importeur (UK) 16
Spezielle Entsorgungshinweise für Verbraucher in Deutschland 17

English 19
Español 33
Français 47
Italiano 61

TECHNISCHE DATEN

Artikelnummer	10045317, 10045318, 10045319, 10045320
Stromversorgung	220-240 V ~ 50/60 Hz

SICHERHEITSHINWEISE

- Lesen Sie sich alle Hinweise vor der Benutzung sorgfältig durch und bewahren Sie die Bedienungsanleitung zum späteren Nachschlagen gut auf.
- Die Montagearbeiten dürfen nur von einer Elektrofachkraft oder einer qualifizierten Person durchgeführt werden. Bevor Sie die Dunstabzugshaube verwenden, stellen Sie sicher, dass die Spannung (V) und die auf der Dunstabzugshaube angegebene Frequenz (Hz) der Spannung und Frequenz der Stromversorgung in Ihrem Haushalt entsprechen.
- Für Schäden, die durch unsachgemäßen Gebrauch und unsachgemäße Installation entstehen, übernehmen wir keine Haftung.
- Kinder unter 8 Jahren dürfen die Dunstabzugshaube nicht benutzen.
- Das Gerät ist nicht für den kommerziellen Gebrauch, sondern nur für Gebrauch im Haushalt und in ähnlichen Umgebungen vorgesehen.
- Reinigen Sie das Gerät und den Filter regelmäßig, damit das Gerät immer effizient arbeitet.
- Ziehen Sie vor der Reinigung immer den Stecker aus der Steckdose.
- Reinigen Sie das Gerät genau wie in der Bedienungsanleitung angegeben.
- Verwenden Sie unter der Abzugshaube kein offenes Feuer.
- Falls das Gerät nicht normal funktioniert, wenden Sie sich an den Hersteller oder einen Fachbetrieb.
- Kinder ab 8 Jahren, psychisch, sensorisch und körperlich eingeschränkte Menschen dürfen das Gerät nur benutzen, wenn sie vorher von einer für sie verantwortlichen Aufsichtsperson ausführlich mit den Funktionen und den Sicherheitsvorkehrungen vertraut gemacht wurden und die damit verbundenen Risiken verstehen.
- Falls das Netzkabel oder der Stecker beschädigt sind, müssen sie vom Hersteller, einem autorisierten Fachbetrieb oder einer ähnlich qualifizierten Person ersetzt werden.
- Wenn die Dunstabzugshaube mit Herden verwendet wird, die Gas oder andere Brennstoffe verbrennen, muss eine ausreichende Belüftung des Raumes vorhanden sein.
- Flambieren Sie nicht unter der Abzugshaube.
- Achtung: Die Geräteoberfläche kann während des Betriebs heiß werden.

Wichtige Hinweise zur Installation

- Die Luft darf nicht in einen Abzug abgeleitet werden, der zum Absaugen von Rauchgasen von Gas- oder anderen Brennstoffen verwendet wird (gilt nicht für Geräte, die nur die Luft in den Raum zurückführen).
- Beachten Sie alle regionalen Vorschriften zum Einbau von Entlüftungsanlagen.

Wichtige Hinweise zum Abluftbetrieb



WARNUNG

Vergiftungsgefahr durch zurückgesaugte Abgase! Betreiben Sie das Gerät nicht im Abluftbetrieb, wenn es zusammen mit einer raumluftabhängigen Feuerstätte betrieben wird und keine ausreichende Luftzirkulation garantiert wird.

Raumluftabhängige Feuerstätten wie Gas-, Öl-, Holz- oder Kohleheizungen, Boiler oder Durchlauferhitzer beziehen die Luft aus dem Raum und führen sie durch ein Abluftrohr oder einen Kamin ins Freie. Im Abluftbetrieb wird der Küche und den benachbarten Räumen Luft entzogen. Ohne ausreichende Zuluft entsteht ein Unterdruck. Giftige Gase aus dem Kamin oder Abluftrohr können dabei in die Wohnräume zurückgesaugt werden.

- Achten Sie darauf, dass ausreichend Frischluftzufuhr garantiert ist und die Luft zirkulieren kann.
- Ein Zuluft-/Abluftmauerkasten reicht nicht aus, um die Einhaltung des Grenzwertes sicherzustellen.

Ein gefahrloser Betrieb ist nur dann möglich, wenn der Unterdruck am Standort der Feuerstätte 4 Pa (0,04 mbar) nicht überschreitet. Das erreichen Sie, wenn durch nicht-verschließbare Öffnungen in Türen und Fenstern in Verbindung mit einem Zuluft- / Abluftmauerkasten die zur Verbrennung benötigte Luft nachströmen kann. Lassen Sie sich in jedem Fall von einem Schornsteinfegermeister beraten und den gesamten Lüftungsverbund des Hauses beurteilen. Er kann ihnen gegebenenfalls die nötigen Maßnahme zur Belüftung nennen.

Wird die Dunstabzugshaube ausschließlich im Umluftbetrieb eingesetzt, ist der Betrieb ohne Einschränkung möglich.

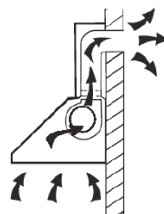
Wichtige Hinweis zur Demontage des Geräts

- Die Demontage gleicht der Installation/Montage in umgekehrter Reihenfolge.
- Nehmen Sie sich bei der Demontage eine zweite Person zu Hilfe, um Verletzungen zu vermeiden.

INSTALLATION

Vorbereitung

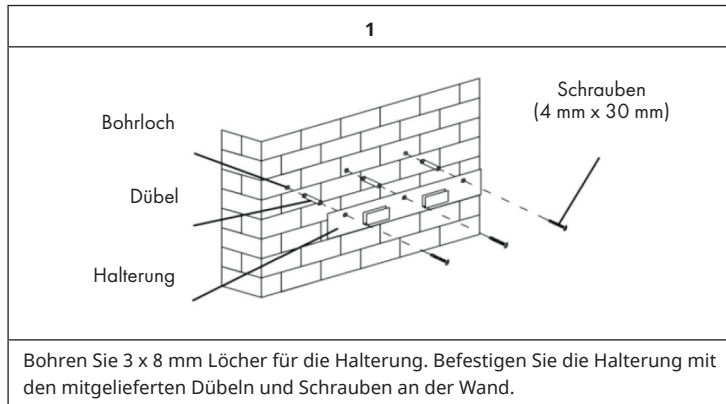
Falls sie über einen Abzug nach außen verfügen, können Sie die Abzugshaube wie auf dem Bild rechts installieren. Der Abzugskanal sollte einen Durchmesser von mindestens 150 mm haben und aus Emaille, Aluminium oder einem flexiblen, hitzebeständigen Rohr bestehen.



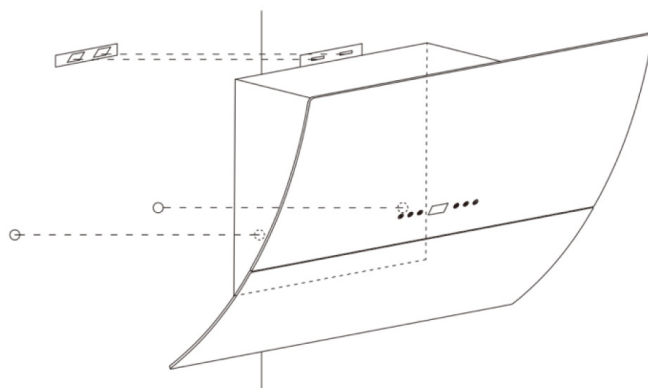
- Schalten Sie das Gerät vor der Installation aus und ziehen Sie den Stecker.
- Die Abzugshaube sollte in einer Höhe von 65-75 cm über dem Kochfeld angebracht werden.

Installation mit Außenlüftung

Hinweis: Beachten Sie die Sicherheitshinweise zur Bedienung des Gerätes, wenn die Luft nach außen abgeführt wird. Wenn die Dunstabzugshaube gleichzeitig mit einem Gerät in Betrieb ist, das seine Energie aus einer anderen Quelle als Strom bezieht, darf der Unterdruck im Raum 4 Pa nicht übersteigen (4×10^{-5} Bar).

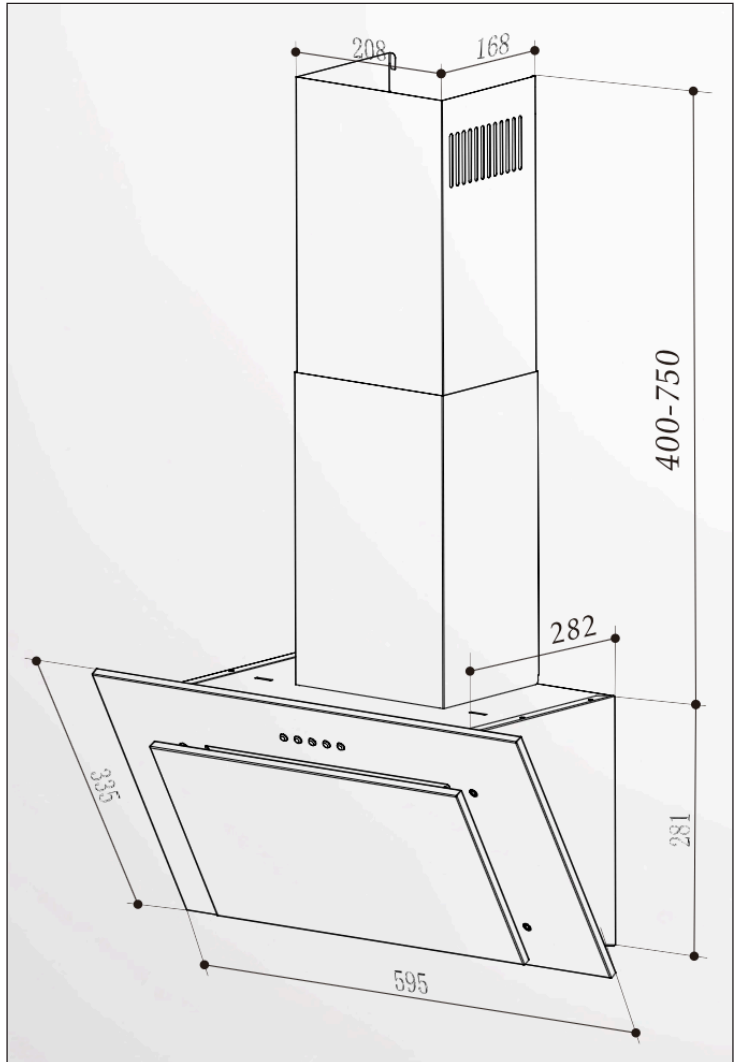


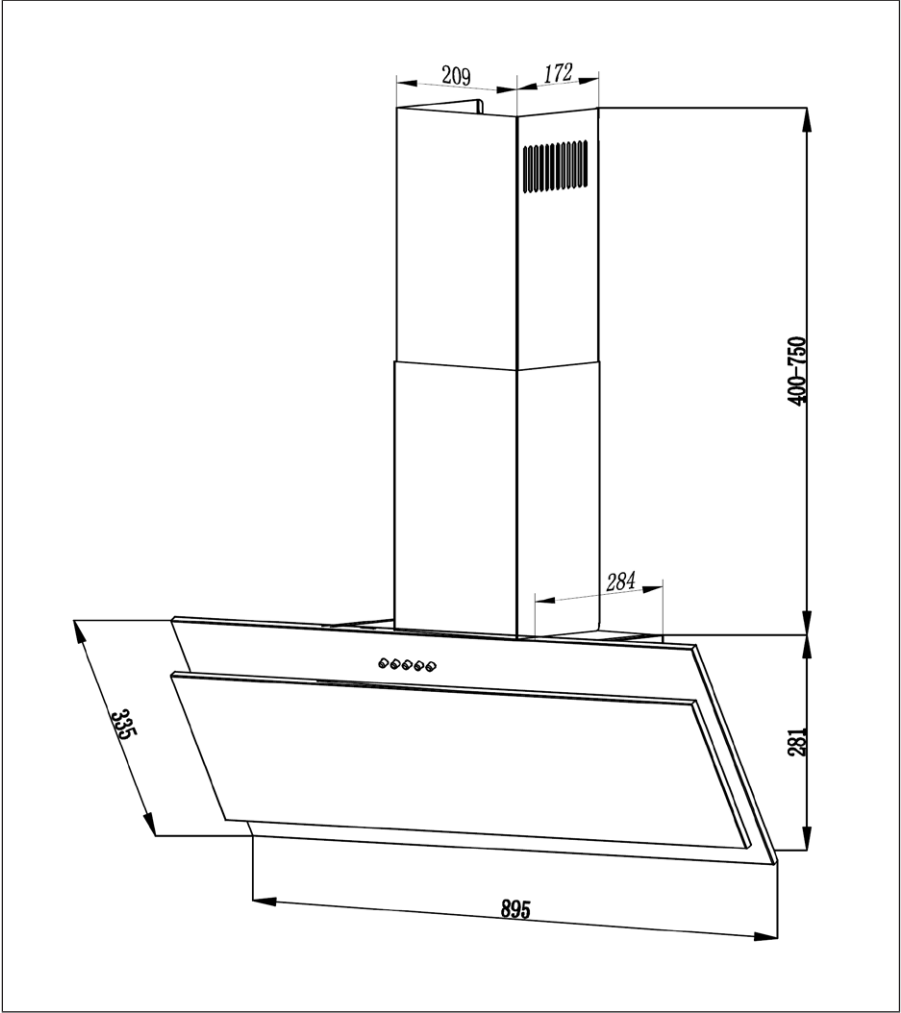
2

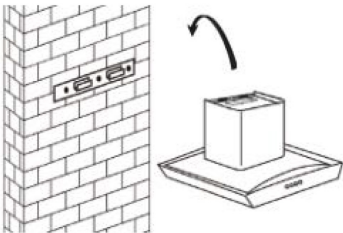
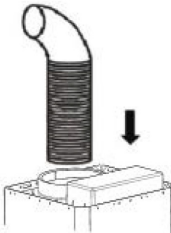


Für Modelle mit schräger Ausführung müssen Sie vor der Montage zwei zusätzliche Löcher (8 mm) bohren. Setzen Sie Dübel und Schrauben ein, bevor Sie die Dunstabzugshaube ab der Wand aufhängen.

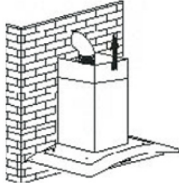
Abmessungen



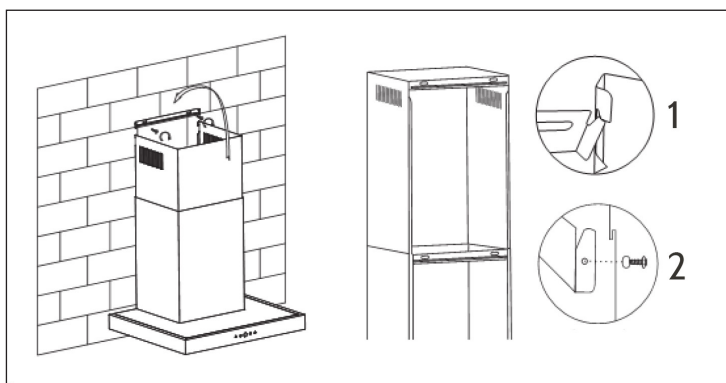


3	4
	
<p>Heben Sie die Abzugshaube an und hängen Sie die in die Halterung ein.</p>	<p>Befestigen Sie das Einwege-Ventil am Luftauslass der Abzugshaube. Befestigen Sie dann den Ablutschlauch am Einwege-Ventil.</p>

Kamininstallation

<p>Schieben Sie den Innenkamin in den Außenkamin (unterer Kamin) und passen Sie die Höhe wie benötigt an. Messen Sie die entsprechende Höhe und bohren Sie 2×8 mm Löcher, zur Befestigung der Halteleiste. Schrauben Sie die Halteleiste dann mit 2 Schrauben fest.</p>	
-------------------------------------------------------------------------------------------------------------------------------------------------------------------------------------------------------------------------------------------------------------------------	------------------------------------------------------------------------------------

Es gibt 2 Möglichkeiten den Innenkamin anzubringen (siehe Bild):



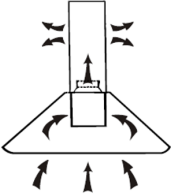
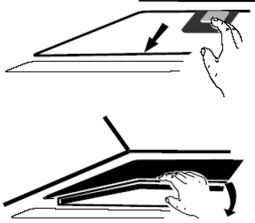
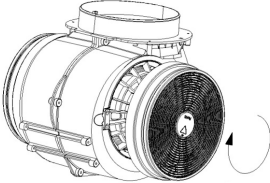
1. Nachdem Sie die 2 Löcher gebohrt und den Haken befestigt haben, hängen Sie den Innenkamin an den beiden Seitenverriegelungen auf (Bild 1).
2. Nachdem Sie die 2 Löcher gebohrt und den Haken befestigt haben, wird der Innenkamin mit 2 Schrauben an den beiden Seitenlöchern befestigt (Bild 2).

Installation mit Innenentlüftung

Falls Sie nicht über einen Außenabzug verfügen, benötigen Sie kein Abluftrrohr. Die Installation entspricht der Installation mit Außenentlüftung.

Aktivkohlefilter einbauen

Hinweis: Ein Aktivkohlefilter (Artikelnummer 10032842) gehört nicht zum Lieferumfang. Sie können ihn aber zur Abzugshaube dazukaufen.

1	2
	
<p>Mit einem Aktivkohlefilter lassen sich bei innenentlüfteten Abzugshauben unangenehme Essensgerüche aus der Luft filtern.</p>	<p>Um den Filter installieren zu können, müssen sie zuerst den Fettfilter entfernen. Drücken Sie auf den Verschluss und ziehen Sie ihn herunter.</p>
3	
	<p>Stecken Sie den Aktivkohlefilter auf den Lüfter und drehen Sie ihn im Uhrzeigersinn fest. Wiederholen die Prozedur auf der anderen Seite. Versichern Sie sich, dass der Filter fest sitzt, andernfalls könnte er sich lösen und eine Gefahr darstellen. Hinweis: Bei installiertem Aktivkohlefilter nimmt die Absaugleistung etwas ab.</p>

TASTENFUNKTIONEN

	
0	Motor ausschalten
	Niedrige Geschwindigkeit
	Mittlere Geschwindigkeit
	Hohe Geschwindigkeit
	Licht ein/aus

EINRICHTUNG UND BETRIEB

Wichtige Hinweise zur Benutzung der Abzugshaube

- Der Fettfilter muss bei Inbetriebnahme der Abzugshaube immer eingesetzt sein, da sich sonst Fettdämpfe in der Abzugshaube ansammeln können.
- Verwenden Sie kein offenes Feuer unter der Abzugshaube. Hohe Flammen können die Abzugshaube beschädigen oder sogar einen Brand durch Fettablagerungen im Fettfilter verursachen.
- Wenn Sie einen Gasherd verwenden, achten Sie darauf, dass die Kochfelder nicht ohne Kochgeschirr betrieben werden. Bei offener Gasflamme können Teile des Gerätes durch die aufsteigende Hitze beschädigt werden.
- Wegen der Brandgefahr darf das Braten oder Kochen mit Ölen und Fetten unter der Abzugshaube nur unter ständiger Aufsicht erfolgen.



VORSICHT

Brandgefahr! Bei Ölen oder Fetten, die bereits mehrfach verwendet worden sind, erhöht sich die Gefahr der Selbstentzündung.



VORSICHT

Verbrennungsgefahr! Zugängliche Teile des Geräts können bei der Verwendung des Geräts heiß werden.

REINIGUNG UND WARTUNG

Schalten Sie die Dunstabzugshaube vor der Reinigung und Wartung aus und ziehen Sie den Stecker aus der Steckdose. Die Außenflächen sind anfällig für Kratzer und Flecken. Benutzen Sie daher zur Reinigung keine Scheuermittel und wischen Sie Rückstände von alkalischen oder saure Substanzen (Zitronensaft, Essig) nach der Reinigung umgehend weg.

Edelstahloberflächen

Der Edelstahl muss regelmäßig gereinigt werden, um eine lange Lebensdauer zu gewährleisten. Verwenden Sie dazu Edelstahlreiniger. Wischen Sie immer entlang der Maserung des Edelstahls, um zu verhindern, dass kreuzende Kratzspuren entstehen.

Bedienfeldoberfläche

Das Bedienfeld kann mit einem feuchten Lappen und einem milden Geschirrspülmittel gereinigt werden. Vergewissern Sie sich vor der Reinigung, dass das Tuch sauber und gut ausgewrungen ist. Verwenden Sie ein trockenes, weiches Tuch, um überschüssige Feuchtigkeit nach der Reinigung zu entfernen.

Monatliche Reinigung der Fettfilter

Reinigen Sie den Filter jeden Monat, um Brandgefahr zu vermeiden. Der Filter sammelt Fett, Rauch und Staub und beeinflusst somit die Effizienz der Dunstabzugshaube. Wenn der Filter nicht gereinigt wird, sammeln sich dort Fettreste. Reinigen Sie den Filter mit Wasser und etwas Spülmittel und lassen Sie ihn hinterher an der Luft trocknen.

FEHLERBEHEBUNG

Fehler	Mögliche Ursache	Lösung
Das Licht ist an, aber der Motor läuft nicht.	Die Lüftung ist blockiert.	Entfernen Sie die Blockade.
	Der Kondensator ist kaputt.	Lassen Sie den Kondensator ersetzen.
	Der Motor ist kaputt.	Lassen Sie den Motor ersetzen.
	Der Motor riecht merkwürdig.	Lassen Sie den Motor ersetzen.
Das Licht ist aus und der Motor läuft nicht.	Das Licht ist kaputt.	Lassen Sie das Licht ersetzen.
	Der Stecker ist lose.	Stecken Sie den Stecker fest in die Steckdose.
Das Gehäuse vibriert.	Das Rotorblatt des Lüfters ist beschädigt.	Ersetzen Sie das Blatt.
	Der Motor sitzt nicht fest.	Befestigen Sie den Motor.
	Das Gehäuse hängt lose.	Befestigen Sie das Gehäuse.
Die Luft wird nicht richtig abgesaugt.	Der Abstand zwischen Herd und Abzugshaube ist zu groß.	Verringern Sie den Anstand.
	Zu starke Luftzirkulation durch offene Fenster und Türen.	Achten Sie darauf, dass kein Durchzug entsteht.

PRODUKTDATENBLATT

Angaben nach Verordnung (EU) Nr. 65/2014

Mess- und Berechnungsmethoden nach EN 61591:1997+A1:2006+A2:2011+A11:2014+A12:2015

Artikelnummer	10045317, 10045318, 10045319, 10045320		
Bezeichnung	Symbol	Wert	Einheit
Jährlicher Energieverbrauch	AEC _{hood}	9,7	kWh/Jahr
Energieeffizienzklasse		A++	
fluiddynamische Effizienz	FDE _{hood}	24,3	
Klasse für die fluiddynamische Effizienz		B	
Beleuchtungseffizienz	LE _{hood}	32	Lux/W
Beleuchtungseffizienzklasse		A	
Fettabscheidegrad	GFE _{hood}	68,7	%
Klasse für den Fettabscheidegrad		D	
Luftstrom bei minimaler und bei maximaler Geschwindigkeit im Normalbetrieb, ausgenommen den Betrieb auf der Intensivstufe oder Schnelllaufstufe		176,0/246,9	m ³ /h
Luftstrom im Betrieb auf der Intensivstufe oder Schnelllaufstufe		-	m ³ /h
A-bewertete Luftschallemissionen bei minimaler und maximaler verfügbarer Geschwindigkeit im Normalbetrieb		49/57	dB
A-bewertete Luftschallemissionen im Betrieb auf der Intensivstufe oder Schnelllaufstufe		-	dB
Leistungsaufnahme im Aus-Zustand	P _O	0	W
Leistungsaufnahme im Bereitschaftszustand	P _S	-	W
Kontaktangaben	Chal-Tec GmbH, Wallstraße 16, 10179, Berlin, Deutschland		

HINWEISE ZUM UMWELTSCHUTZ

- Achten Sie während des Kochens auf eine ausreichende Luftzufuhr, damit die Dunstabzugshaube effizient und mit einem geringen Betriebsgeräusch arbeiten kann.
- Passen Sie die Gebläsedrehzahl an die beim Kochen entstehende Dampfmenge an. Verwenden Sie den Intensivmodus nur bei Bedarf. Je niedriger die Gebläsedrehzahl ist, desto weniger Energie wird verbraucht.
- Wenn beim Garen große Mengen Dampf entstehen, wählen Sie rechtzeitig eine höhere Gebläsedrehzahl. Wenn sich der Kochdampf bereits in der Küche verteilt hat, muss die Dunstabzugshaube länger betrieben werden.
- Schalten Sie die Dunstabzugshaube aus, wenn Sie sie nicht mehr benötigen.
- Schalten Sie die Beleuchtung aus, wenn Sie diese nicht mehr benötigen.
- Reinigen Sie den Filter in regelmäßigen Abständen und tauschen Sie ihn ggf. aus, um die Effektivität des Lüftungssystems zu erhöhen und Brandgefahr zu vermeiden.
- Setzen Sie beim Kochen immer den Deckel auf, um Kochdampf und Kondenswasser zu reduzieren.

HINWEISE ZUR ENTSORGUNG



Wenn es in Ihrem Land eine gesetzliche Regelung zur Entsorgung von elektrischen und elektronischen Geräten gibt, weist dieses Symbol auf dem Produkt oder auf der Verpackung darauf hin, dass dieses Produkt nicht im Hausmüll entsorgt werden darf. Stattdessen muss es zu einer Sammelstelle für das Recycling von elektrischen und elektronischen Geräten gebracht werden. Durch regelkonforme Entsorgung schützen Sie die Umwelt und die Gesundheit Ihrer Mitmenschen vor negativen Konsequenzen. Informationen zum Recycling und zur Entsorgung dieses Produkts, erhalten Sie von Ihrer örtlichen Verwaltung oder Ihrem Hausmüllentsorgungsdienst.

HERSTELLER & IMPORTEUR (UK)

Hersteller:


Chal-Tec GmbH, Wallstraße 16, 10179 Berlin, Deutschland.

Importeur für Großbritannien:

Berlin Brands Group UK Limited
PO Box 42
272 Kensington High Street
London, W8 6ND
United Kingdom

SPEZIELLE ENTSORGUNGSHINWEISE FÜR VERBRAUCHER IN DEUTSCHLAND

Entsorgen Sie Ihre Altgeräte fachgerecht. Dadurch wird gewährleistet, dass die Altgeräte umweltgerecht verwertet und negative Auswirkungen auf die Umwelt und menschliche Gesundheit vermieden werden. Bei der Entsorgung sind folgende Regeln zu beachten:

- Jeder Verbraucher ist gesetzlich verpflichtet, Elektro- und Elektronikaltgeräte (Altgeräte) sowie Batterien und Akkus getrennt vom Hausmüll zu entsorgen. Sie erkennen die entsprechenden Altgeräte durch folgendes Symbol der durchgestrichene Mülltonne (WEEE Symbol). 
- Sie haben Altbatterien und Altakkumulatoren, die nicht vom Altgerät umschlossen sind, sowie Lampen, die zerstörungsfrei aus dem Altgerät entnommen werden können, vor der Abgabe an einer Entsorgungsstelle vom Altgerät zerstörungsfrei zu trennen.
- Bestimmte Lampen und Leuchtmittel fallen ebenso unter das Elektro- und Elektronikgesetz und sind dementsprechend wie Altgeräte zu behandeln. Ausgenommen sind Glühbirnen und Halogenlampen. Entsorgen Sie Glühbirnen und Halogenlampen bitte über den Hausmüll, sofern Sie nicht das WEEE Symbol tragen.
- Jeder Verbraucher ist für das Löschen von personenbezogenen Daten auf dem Elektro- bzw. Elektronikgerät selbst verantwortlich.

Rücknahmepflicht der Vertreiber

Vertreiber mit einer Verkaufsfläche für Elektro- und Elektronikgeräte von mindestens 400 Quadratmetern sowie Vertreiber von Lebensmitteln mit einer Gesamtverkauffläche von mindestens 800 Quadratmetern, die mehrmals im Kalenderjahr oder dauerhaft Elektro- und Elektronikgeräte anbieten und auf dem Markt bereitstellen, sind verpflichtet,

1. bei der Abgabe eines neuen Elektro- oder Elektronikgerätes an einen Endnutzer ein Altgerät des Endnutzers der gleichen Geräteart, das im Wesentlichen die gleichen Funktionen wie das neue Gerät erfüllt, am Ort der Abgabe oder in unmittelbarer Nähe hierzu unentgeltlich zurückzunehmen und
2. auf Verlangen des Endnutzers Altgeräte, die in keiner äußeren Abmessung größer als 25 Zentimeter sind, im Einzelhandelsgeschäft oder in unmittelbarer Nähe hierzu unentgeltlich zurückzunehmen; die Rücknahme darf nicht an den Kauf eines Elektro- oder Elektronikgerätes geknüpft werden und ist auf drei Altgeräte pro Geräteart beschränkt.

- Bei einem Vertrieb unter Verwendung von Fernkommunikationsmitteln ist die unentgeltliche Abholung am Ort der Abgabe auf Elektro- und Elektronikgeräte der Kategorien 1, 2 und 4 gemäß § 2 Abs. 1 ElektroG, nämlich „Wärmeüberträger“, „Bildschirmgeräte“ (Oberfläche von mehr als 100 cm²) oder „Großgeräte“ (letztere mit mindestens einer äußeren Abmessung über 50 Zentimeter) beschränkt. Für andere Elektro- und Elektronikgeräte (Kategorien 3, 5, 6) ist eine Rückgabemöglichkeit in zumutbarer Entfernung zum jeweiligen Endnutzer zu gewährleisten.
- Altgeräte dürfen kostenlos auf dem lokalen Wertstoffhof oder in folgenden Sammelstellen in Ihrer Nähe abgegeben werden: www.take-e-back.de
- Für Elektro- und Elektronikgeräte der Kategorien 1, 2 und 4 anbieten wir auch die Möglichkeit einer unentgeltlichen Abholung am Ort der Abgabe. Beim Kauf eines Neugeräts haben Sie die Möglichkeit eine Altgeräteabholung über die Webseite auszuwählen.
- Batterien können überall dort kostenfrei zurückgegeben werden, wo sie verkauft werden (z. B. Super-, Bau-, Drogeriemarkt). Auch Wertstoff- und Recyclinghöfe nehmen Batterien zurück. Sie können Batterien auch per Post an uns zurücksenden. Altbatterien in haushaltsüblichen Mengen können Sie direkt bei uns von Montag bis Freitag zwischen 08:00 und 16:00 Uhr unter der folgenden Adresse unentgeltlich zurückgeben:

Chal-Tec Fulfillment GmbH
Norddeutschlandstr. 3
47475 Kamp-Lintfort

- Wichtig zu beachten ist, dass Lithiumbatterien aus Sicherheitsgründen vor der Rückgabe gegen Kurzschluss gesichert werden müssen (z. B. durch Abkleben der Pole).
- Finden sich unter der durchgestrichenen Mülltonne auf der Batterie zusätzlich die Zeichen Cd, Hg oder Pb ist das ein Hinweis darauf, dass die Batterie gefährliche Schadstoffe enthält. (»Cd« steht für Cadmium, »Pb« für Blei und »Hg« für Quecksilber).

Hinweis zur Abfallvermeidung

Indem Sie die Lebensdauer Ihrer Altgeräte verlängern, tragen Sie dazu bei, Ressourcen effizient zu nutzen und zusätzlichen Müll zu vermeiden. Die Lebensdauer Ihrer Altgeräte können Sie verlängern indem Sie defekte Altgeräte reparieren lassen. Wenn sich Ihr Altgerät in gutem Zustand befindet, könnten Sie es spenden, verschenken oder verkaufen.

Dear Customer,

Congratulations on purchasing this device. Please read the following instructions carefully and follow them to prevent possible damages. We assume no liability for damage caused by disregard of the instructions and improper use. Scan the QR code to get access to the latest user manual and more product information.



CONTENT

Safety Instructions	20
Installation	22
Key Functions	28
Setup and Operation	28
Cleaning and Maintenance	29
Troubleshooting	30
Product Data Sheet	31
Notes on Environmental Protection	32
Disposal Considerations	32
Manufacturer & Importer (UK)	32

TECHNICAL DATA

Item number	10045317, 10045318, 10045319, 10045320
Power supply	220-240 V ~ 50/60 Hz

SAFETY INSTRUCTIONS

- Thank you for purchasing this cooker hood. Please read the instruction manual carefully before you use the cooker hood, and keep it in a safe place.
- The installation work must be carried out by a qualified electrician or competent person. Before you use the cooker hood, make sure that the voltage (V) and the frequency (Hz) indicated on the cooker hood are exactly the same as the voltage and the frequency in your home.
- The manufacturer and the agent will not bear any responsibility for the damage caused by inappropriate installation and usage.
- Children under the age of 8 must not use the cooker hood.
- The appliance is not intended for commercial use, but only for household and similar environments.
- The cooker hood and its filter mesh should be cleaned regularly in order to keep it in good working order.
- Before cleaning, switch the power off at the main supply.
- Clean the cooker hood according to the instruction manual and keep the cooker hood from the danger of burning.
- Prohibit putting the cooker hood by fire.
- If the appliance does not function normally, contact the manufacturer or a specialist company.
- This device may be only used by children 8 years old or older and persons with limited physical, sensory and mental capabilities and / or lack of experience and knowledge, provided that they have been instructed in use of the device by a responsible person who understands the associated risks.
- If the supply cord is damaged, it must be replaced by the manufacturer, its service agent or similarly qualified persons in order to avoid a hazard.
- If the range hood is used at the same time as appliances burning gas or other fuels, the room must be adequately ventilated.
- Do not flambé under the range hood. Accessible parts may become hot when used with cooking appliances.

Important hints on installation

- The air must not be discharged into a flue that is used for exhausting fumes from appliances burning gas or other fuels (not applicable to appliances that only discharge the air back into the room).
- Regulations concerning the discharge of air have to be fulfilled.

Important notes about the extraction mode



WARNING

Risk of poisoning from exhaust gases sucked back. Never operate the device in extraction mode simultaneously with an open flue appliance when there is not adequate airflow guaranteed.

Open flue combustion equipment (for example, gas, oil, wood or coal-fired heaters, tankless water heaters, water heaters) pulls combustion air from the room and runs it through an exhaust pipe or chimney to the outside. In the extraction mode, indoor air is removed from the kitchen and the adjacent rooms - without sufficient air intake this creates a vacuum. Toxic gases from the chimney or extraction flue can thereby be sucked back into the living spaces.

- Always ensure that a sufficient supply of fresh air is guaranteed and that the air can circulate.
- An air supply / extractor box alone does not ensure compliance with the limit value.

Safe operation is only possible when the negative pressure in the room where the appliance is located does not exceed 4 Pa (0.04 mbar). This can be achieved when the air required for combustion can flow through openings that are not closable, for example in doors, windows, in conjunction with an air supply / extractor box or through other technical measures. In any case, consult a qualified chimney sweep who can assess the entire ventilation of your house and propose appropriate measures for adequate ventilation.

If the hood is used exclusively in the recirculation mode, unrestricted operation is possible.

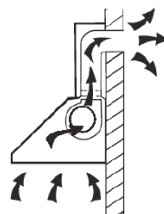
Important note on disassembly of the device

- Disassembly is similar to installation/assembly in reverse order.
- Take a second person to help you during disassembly to avoid injuries.

INSTALLATION

Preparation

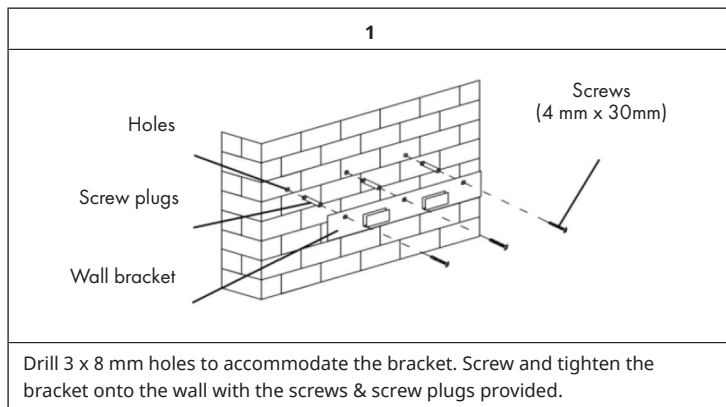
If you have an outlet to the outside, your cooker hood can be connected as below picture by means of an extraction duct (enamel, aluminium, flexible pipe or inflammable material with an interior diameter of 150mm)



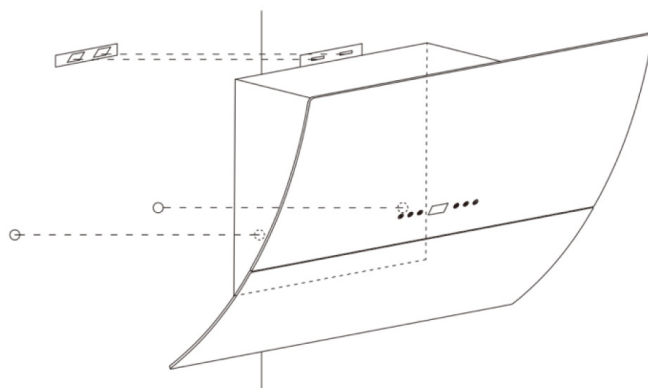
- Before installation, turn the unit off and unplug it from the outlet.
- The cooker hood should be placed at a distance of 65~75cm above the cooking plane for best effect.

Installation (Vent outside)

Note: When the range hood and appliance supplied with energy other than electricity are simultaneously in operation, the negative pressure in the room must be not exceed 4 Pa (4×10^{-5} Bar).

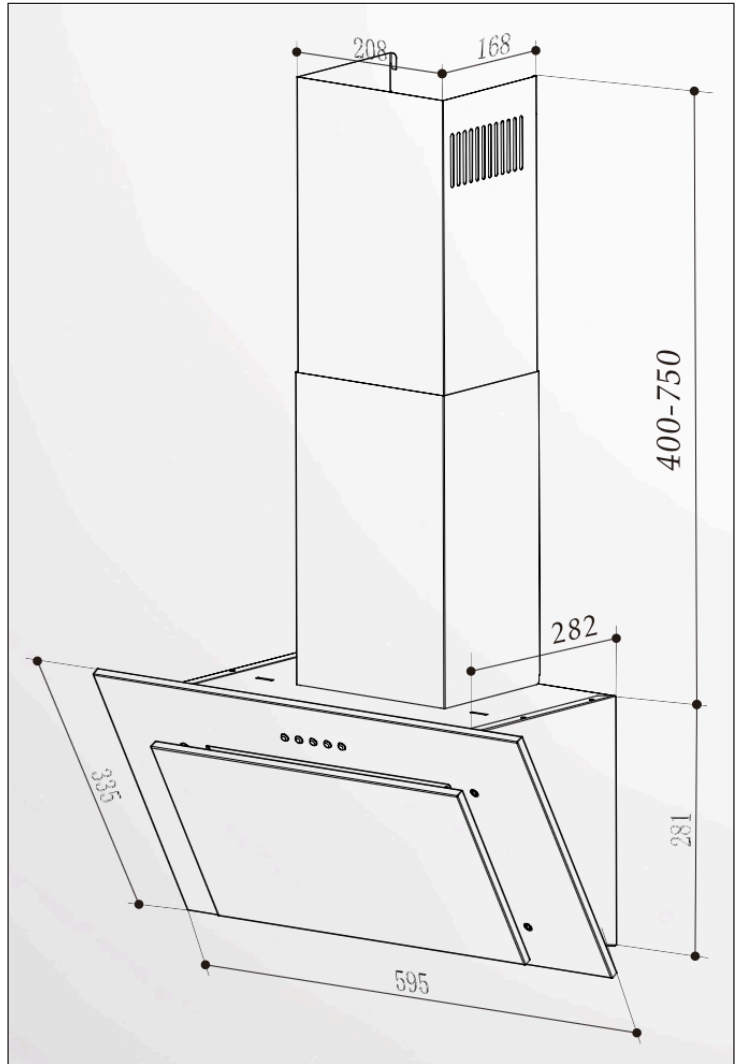


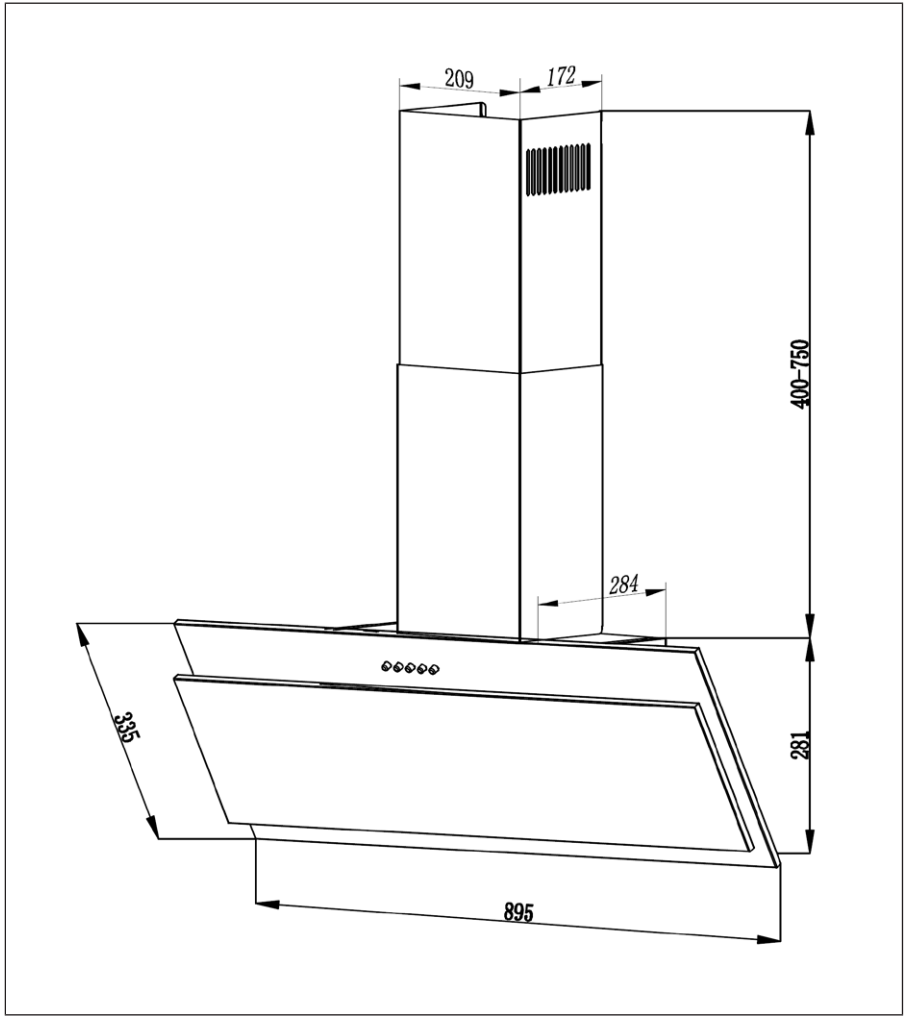
2

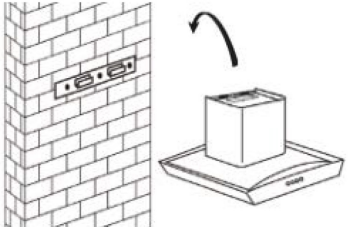
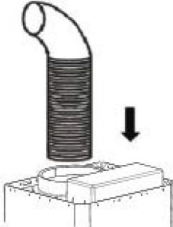


For inclined panel model, you need to drill 2 x 8 mm extra holes and use screw plugs and screws before installation.

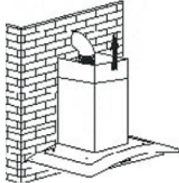
Dimensions



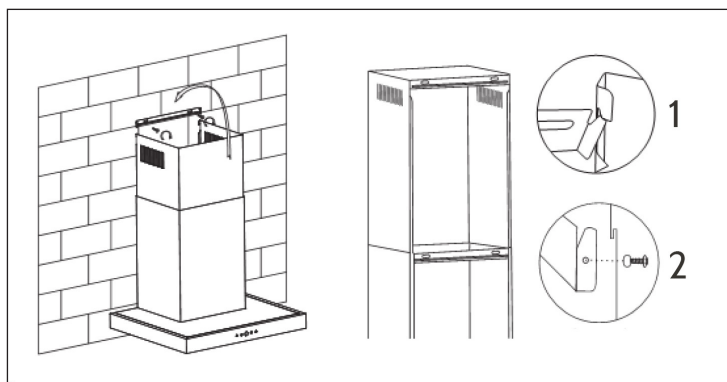


3	4
	
<p>Leave up the cooker hood and hang onto the wall bracket hook.</p>	<p>Fix the one-way-valve to the air outlet of the cooker hood. Then, attached the exhaust pipe onto the one-way-valve.</p>

Chimney installation

<p>Put the upper chimney into lower chimney. Then pulling out the upper chimney upwards. Adjust to reach the height required. Measure the appropriate height and drill 2×8 mm holes to accommodate the plate. Screw and tighten the upper wall with 2 screws provided.</p>	
----------------------------------------------------------------------------------------------------------------------------------------------------------------------------------------------------------------------------------------------------------------------------	------------------------------------------------------------------------------------

There are 2 methods for installation the chimney cover (see below pic for reference).



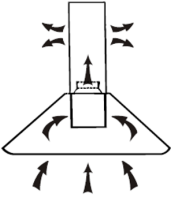
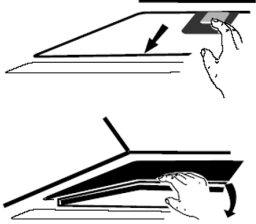
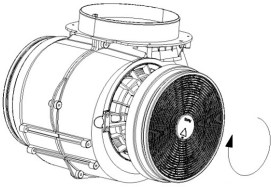
1. After drilled the 2 holes and fixed the hook, hang the chimney cover by matching the both side lock (Pic1).
2. After drilled the 2 holes and fixed the hook, install the chimney cover by locking with 2 screws in both side holes (Pic2).

Installation (Vent inside)







If you do not have an outlet to the outside, exhaust pipe is not required and the installation is similar to the one show in section "Installation (Vent outside)".

Installing the Carbon Filter

Note: An activated carbon filter (item number 10032842) is not included. But you can buy it as an extractor hood.

1	2
	
<p>Activated carbon filter can be used to trap odours.</p>	<p>In order to install the activated carbon filter, the grease filter should be detached first. Press the lock and pull it downward.</p>
3	
	<p>Plug the activated carbon filter into the unit and turn it in clockwise direction. Repeat the same on the other side. Make sure the filter is securely locked. Otherwise, it would loosen and cause dangerous. When activated carbon filter attached, the suction power will be lower.</p>

KEY FUNCTIONS

	
	Switch off motor
	Low speed
	Medium speed
	High speed
	Light on/off

SETUP AND OPERATION

Important instructions for using the hood

- The grease filter must always be in place when operating the range hood, otherwise grease vapors may accumulate in the range hood.
- Do not use open fire under the exhaust hood. High flames can damage the hood or even cause a fire due to grease deposits in the grease filter.
- If you use a gas stove, make sure that the hobs are not operated without cookware. If the gas flame is open, parts of the appliance may be damaged by the rising heat.
- Due to the risk of fire, frying or cooking with oils and fats under the hood should only be done under constant supervision.



CAUTION

Fire hazard! In the case of oils or fats that have already been used several times, the risk of spontaneous combustion increases.



CAUTION

Risk of burns! Accessible parts of the device can become hot when the device is used.

CLEANING AND MAINTENANCE

Turn off the cooker hood before cleaning and maintenance and unplug the appliance from the wall outlet. The exterior surfaces are susceptible to scratches and stains. Therefore, do not use abrasive cleaners and wipe away any alkaline or acidic residue (lemon juice, vinegar) immediately after cleaning.

Stainless Steel Surfaces

The stainless steel must be cleaned regularly to ensure a long service life. Use stainless steel cleaner. Always wipe along the grain of the stainless steel to prevent scratching.

Control Panel

The control panel can be cleaned with a damp cloth and a mild dishwashing detergent. Before cleaning, make sure the cloth is clean and well wrung. Use a dry, soft cloth to remove excess moisture after cleaning.

Monthly Cleaning for Grease Filter

Clean the filter every month can prevent any risk of fire. The filter collects grease, smoke and dust, so the filter is directly affecting the efficiency of the cooker hood. If not cleaned, the grease residue (potential flammable) will saturate on the filter. Clean it with household cleaning detergent.

TROUBLESHOOTING

Fault	Possible Cause	Solution
Light on, but motor does not work.	The leaf blocked.	Get rid of the blocking.
	The capacitor damaged.	Replace capacitor.
	The motor jammed bearing damaged.	Replace motor.
	The internal with of motor off or a bad smell from the motor.	Replace motor.
Light does not work, motor does not work.	Light damaged.	Replace lights.
	Power cord looses.	Connect the wires as per the electric diagram.
Shake of the body.	The leaf damaged and causes shaking.	Replace the leaf.
	The motor is not tightly hanged.	Lock the motor tightly.
	The body is not tightly hanged.	Fixed the body tightly.
Insufficient suction.	The distance between the body and the gas top too long.	Readjust the distance.
	Too much ventilation from open doors or windows.	Choose a new place and resemble the machine.

PRODUCT DATA SHEET

Information according to Regulation (EU) No. 65/2014

Measurement and calculation methods according to EN 61591:1997+A1:2006+A2:2011+A11:2014+A12:2015

Item number	10045317, 10045318, 10045319, 10045320		
Description	Symbol	Value	Unit
Annual Energy Consumption	AEC _{hood}	9,7	kWh/Year
Energy Efficiency class		A++	
Fluid Dynamic Efficiency	FDE _{hood}	24,3	
Fluid Dynamic Efficiency class		B	
Lighting Efficiency	LE _{hood}	32	Lux/W
Lighting Efficiency class		A	
Grease Filtering Efficiency	GFE _{hood}	68,7	%
Grease Filtering Efficiency class		D	
air flow at minimum and maximum speed in normal use, intensive or boost excluded		176,0/246,9	m ³ /h
air flow at intensive or boost setting		-	m ³ /h
airborne acoustical A-weighted sound power emissions at minimum and maximum speed available in normal use		49/57	dB
airborne acoustical A-weighted sound power emissions at intensive or boost setting		-	dB
power consumption in off mode	P _O	0	W
power consumption in standby mode	P _S	-	W
Contact details	Chal-Tec GmbH, Wallstraße 16, 10179, Berlin, Germany		

NOTES ON ENVIRONMENTAL PROTECTION

- During cooking, make sure that there is sufficient air supply so that the cooker hood can operate efficiently and with low operating noise.
- Adjust the fan speed to the amount of steam produced during cooking. Use the intensive mode only when necessary. The lower the fan speed, the less energy is consumed.
- If large amounts of steam are produced during cooking, select a higher fan speed in good time. If the cooking steam has already dispersed in the kitchen, the cooker hood must be operated longer.
- Switch off the cooker hood when you no longer need it.
- Switch off the lighting when you no longer need it.
- Clean the filter at regular intervals and replace it if necessary to increase the effectiveness of the ventilation system and prevent fire hazards.
- Always put the lid on when cooking to reduce cooking steam and condensation.

DISPOSAL CONSIDERATIONS



If there is a legal regulation for the disposal of electrical and electronic devices in your country, this symbol on the product or on the packaging indicates that this product must not be disposed of with household waste. Instead, it must be taken to a collection point for the recycling of electrical and electronic equipment. By disposing of it in accordance with the rules, you are protecting the environment and the health of your fellow human beings from negative consequences. For information about the recycling and disposal of this product, please contact your local authority or your household waste disposal service.

MANUFACTURER & IMPORTER (UK)

Manufacturer:

Chal-Tec GmbH, Wallstrasse 16, 10179 Berlin, Germany.

Importer for Great Britain:

Berlin Brands Group UK Limited
PO Box 42
272 Kensington High Street
London, W8 6ND
United Kingdom

Estimado cliente:

Le felicitamos por la adquisición de este producto. Lea atentamente el siguiente manual y siga cuidadosamente las instrucciones de uso con el fin de evitar posibles daños. La empresa no se responsabiliza de los daños ocasionados por un uso indebido del producto o por haber desatendido las indicaciones de seguridad. Escanee el código QR para obtener acceso al manual de usuario más reciente y otra información sobre el producto.



ÍNDICE

Indicaciones de seguridad	34
Instalación	36
Funciones de los botones	42
Puesta en marcha y funcionamiento	42
Limpieza y mantenimiento	43
Solución de problemas	44
Ficha técnica del producto	45
Notas para cuidar del medio ambiente	46
Retirada del aparato	46
Fabricante e importador (Reino Unido)	46

DATOS TÉCNICOS

Número de artículo	10045317, 10045318, 10045319, 10045320
Suministro eléctrico	220-240 V ~ 50/60 Hz

INDICACIONES DE SEGURIDAD

- Lea atentamente todas las indicaciones y conserve este manual para consultas posteriores.
- Los trabajos de montaje deben ser realizados solamente por un electricista u otro profesional. Antes de utilizar la campana extractora, asegúrese de que la tensión (V) y la frecuencia indicada en la campana extractora (Hz) coinciden con la tensión (V) y frecuencia (Hz) de su suministro eléctrico.
- La empresa no se responsabiliza de los daños ocasionados por un uso o instalación indebida del producto.
- Los niños menores de 8 años no deben utilizar la campana extractora.
- Este aparato no ha sido concebido para un uso comercial, sino doméstico o para entornos similares.
- Limpie el aparato y el filtro con regularidad para que el aparato funcione siempre de manera eficiente. Desconecte el enchufe antes de limpiar el aparato.
- Limpie el aparato solamente según se describe en estas instrucciones.
- No utilice fuentes de ignición bajo la campana extractora.
- Si el aparato no funciona correctamente, contacte inmediatamente con el fabricante.
- Este aparato puede ser utilizado por niños mayores de 8 años y personas con discapacidades físicas, sensoriales y mentales y/o con falta de experiencia y conocimientos, siempre y cuando hayan sido instruidos sobre el uso del aparato y comprendan los peligros y riesgos asociados.
- Si el cable de alimentación o el enchufe están dañados, deberán ser sustituidos por el fabricante, un servicio técnico autorizado o una persona igualmente cualificada.
- Si utiliza la campana extractora con hornillos y entren en combustión el gas u otras sustancias combustibles, deberá garantizar una buena ventilación de la sala.
- No flamee nada bajo la campana extractora.
- Advertencia: La superficie del aparato puede alcanzar temperaturas muy elevadas durante el funcionamiento.

Indicaciones importantes de instalación

- El aire no puede desviarse a un tiro de salida que se emplee para evacuar humos de gases u otras sustancias inflamables (no se aplica para aparatos que solo desvíen el aire a la sala).
- Siga todas las disposiciones locales para montar las instalaciones de ventilación.

Notas importantes acerca del modo de extracción



ADVERTENCIA

Peligro de muerte, riesgo de intoxicación provocado por gases en combustión aspirados. Nunca ponga en funcionamiento la función de extracción simultáneamente con un dispositivo que genere calor en una estancia si no se ha garantizado una ventilación suficiente.

Los dispositivos no estancos que generan calor (por ejemplo, radiadores que funcionan con gas, aceite, madera o carbón, calentadores, calentadores de agua) extraen el aire de combustión de la estancia correspondiente y canalizan el aire de salida por medio de un tiro (por ejemplo una chimenea) hacia el exterior. Al encender simultáneamente una campana extractora, el aire de la cocina y de las estancias colindantes se extrae y sin suficiente aire adicional se produce el fenómeno de presión hipoatmosférica. Los gases nocivos de la chimenea o del orificio de salida retornan a la estancia.

- Siempre debe proveer de suficiente aire adicional a la estancia.
- Un conducto de ventilación y evacuación no garantiza en su totalidad que se cumpla el valor límite.

Solo se garantizará un funcionamiento sin riesgos cuando presión hipoatmosférica en la estancia del dispositivo generador de calor no supere los 4 Pa (0,04 mbar). Esto podrá conseguirse cuando el aire necesario para la combustión pueda circular por orificios sin cierre, como puertas o ventanas, junto con un conducto de ventilación o evacuación o a través de otros medios técnicos. En cualquier caso, siga el consejo del constructor de chimeneas autorizado que pueda evaluar la conexión de ventilación general de su hogar y tomar las medidas necesarias.

Si pone en funcionamiento la campana extractora en modo circulación de aire, puede utilizarla sin ninguna limitación.

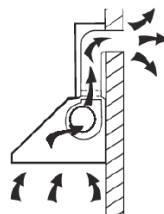
Nota importante sobre el desmontaje del aparato

- El desmontaje es igual que el montaje pero en orden inverso.
- Al desmontar el aparato, pida ayuda a una segunda persona para evitar lesiones.

INSTALACIÓN

Preparación

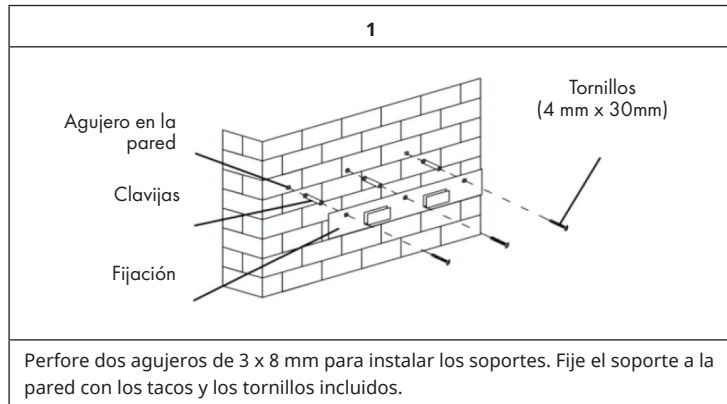
Si cuenta con una salida de aire al exterior, puede instalar la campana tal y como indica la ilustración de la derecha. El tiro de aire debe contar con un diámetro mínimo de 150 mm y el conducto deberá estar fabricado en esmalte, aluminio o un material flexible y resistente al calor.



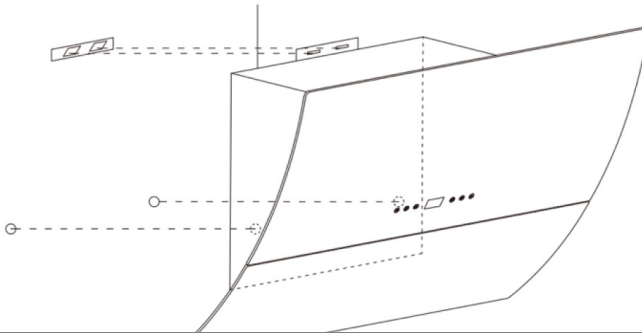
- Apague el aparato antes de la instalación y desconecte el enchufe.
- La campana extractora debe instalarse a 65-75 cm por encima de la superficie de cocción.

Instalación con ventilación exterior

Advertencia: consulte las indicaciones de seguridad para utilizar el aparato si el aire se conduce hacia el exterior. Si la campana extractora se pone en funcionamiento al mismo tiempo que otro dispositivo desde la misma fuente de energía, la presión de la estancia no debe superar los 4 Pa (4×10^{-5} Bar).

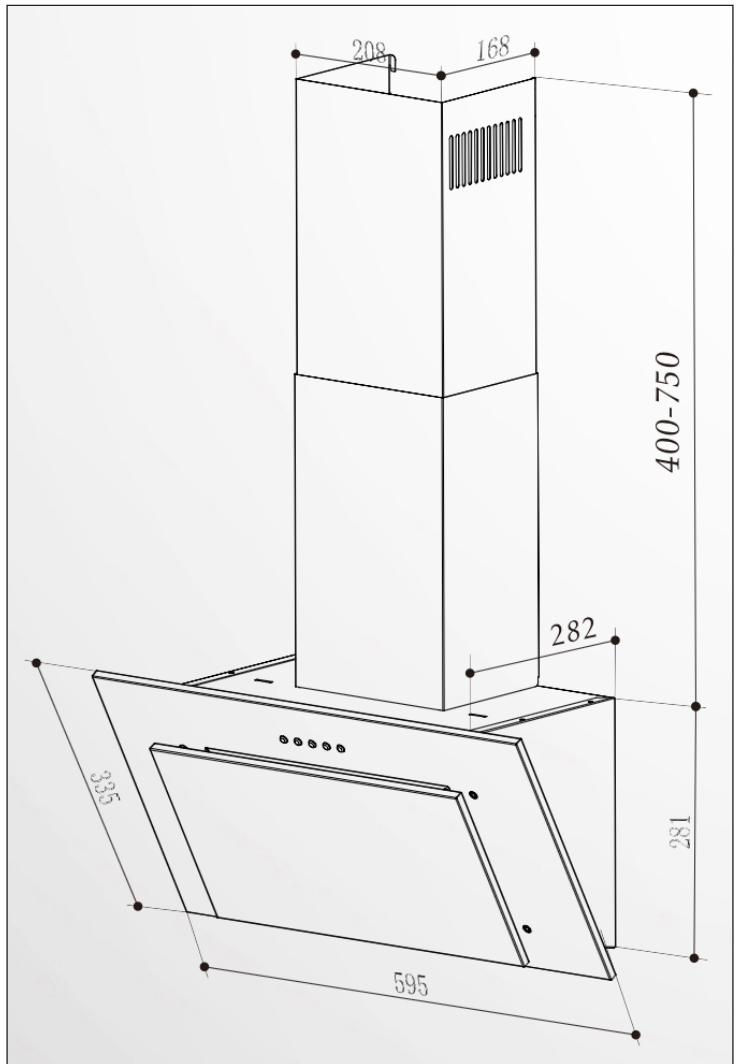


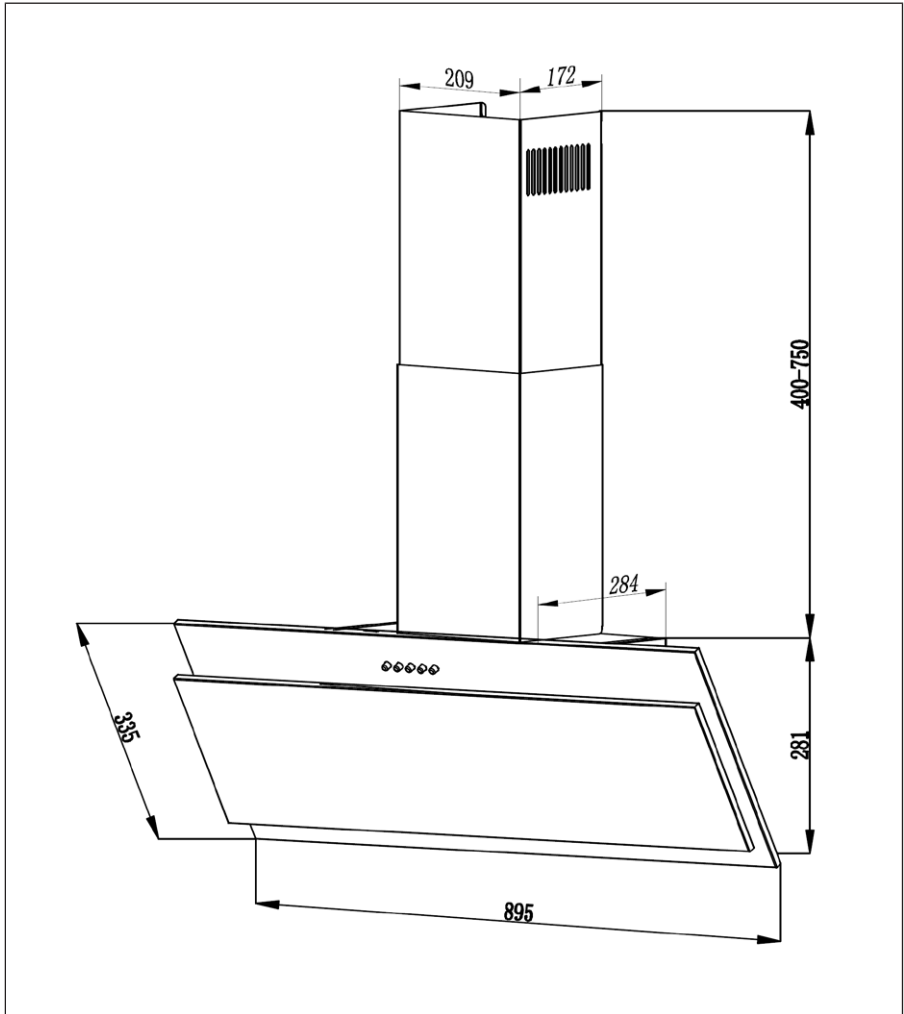
2

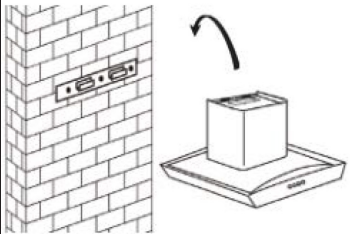
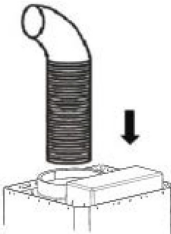


En el caso de los modelos oblicuos, es necesario taladrar cuatro orificios adicionales (8 mm) antes del montaje. Inserte los tacos y tornillos antes de colgar la campana de la pared.


Dimensiones



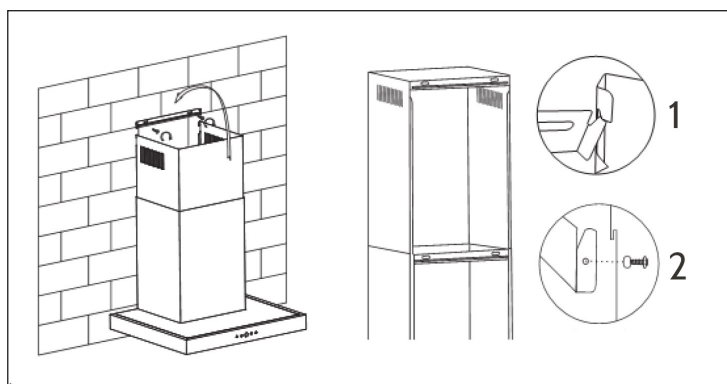


3	4
	
<p>Levante la campana extractora y cuélguela en el soporte.</p>	<p>Conecte la válvula unidireccional a la salida de aire de la campana extractora. A continuación, conecte la manguera de aire de escape a la válvula unidireccional.</p>

Instalación de la chimenea

<p>Empuje la chimenea interior en la chimenea exterior (chimenea de abajo) y ajuste la altura según sea necesario. Mida la altura adecuada y taladre agujeros de 2×8 mm para fijar la barra de sujeción. Atornille la barra de sujeción con 2 tornillos.</p>	
--------------------------------------------------------------------------------------------------------------------------------------------------------------------------------------------------------------------------------------------------------------	------------------------------------------------------------------------------------

Hay 2 maneras de fijar la chimenea interior (ver foto):



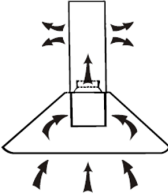
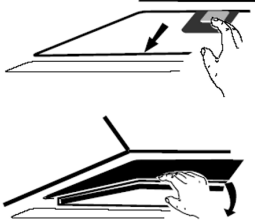
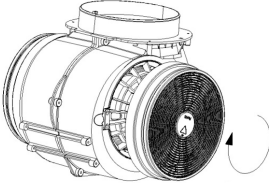
1. Después de taladrar los 2 agujeros y fijar el gancho, cuelgue la chimenea interior en los dos cierres laterales (Fig. 1).
2. Después de taladrar los 2 agujeros y fijar el enganche, la chimenea interior será fijada a los dos agujeros laterales con 2 tornillos (Fig. 2).

Instalación con ventilación interior

Si no tiene un conducto de humos externo, no necesitará un tubo de escape. La instalación corresponde a la instalación con ventilación externa.

Instalación del filtro de carbón activado

Atención: No está incluido un filtro de carbón activado (número de artículo 10032842). Pero usted lo puede comprar con la campana extractora.

1	2
	
<p>Con un filtro de carbón activado instalado en las campanas con ventilación interna, es posible filtrar los olores desagradables de los alimentos.</p>	<p>Para poder instalar el filtro, primero debe quitar el filtro de grasa. Presione el cierre y tírelo hacia abajo.</p>
3	
	<p>Coloque el filtro de carbón activado en el ventilador y gírelo en el sentido de las agujas del reloj. Repita el procedimiento en el otro lado. Asegúrese de que el filtro esté bien sujeto, ya que de lo contrario podría aflojarse y ser peligroso. Nota: Con el filtro de carbón activado instalado, la capacidad de extracción disminuye ligeramente.</p>

FUNCIONES DE LOS BOTONES

	
	Apagar motor
	Velocidad baja
	Velocidad media
	Velocidad alta
	Encendido/apagado de la luz

PUESTA EN MARCHA Y FUNCIONAMIENTO

Indicaciones importantes para el uso de la campana extractora

- El filtro de grasa debe estar siempre colocado cuando se utilice la campana extractora, de lo contrario pueden acumularse vapores de grasa en la campana extractora.
- No utilice fuego abierto debajo de la campana extractora. Las llamas altas pueden dañar la campana extractora o incluso provocar un incendio debido a los depósitos de grasa en el filtro de grasa.
Si utiliza una cocina de gas, asegúrese de que las placas de cocción no se accionan sin utensilios de cocina. Si la llama de gas está abierta, las piezas del aparato pueden resultar dañadas por el calor ascendente.
Debido al riesgo de incendio, freír o cocinar con aceites y grasas bajo la campana extractora sólo debe hacerse bajo supervisión constante.



PRECAUCIÓN

¡Peligro de incendio! El riesgo de combustión espontánea aumenta con aceites o grasas que ya se han utilizado varias veces.



#####

¡Peligro de quemaduras! Las partes accesibles del aparato pueden calentarse al utilizarlo.

LIMPIEZA Y MANTENIMIENTO

Antes de limpiar y mantener la campana extractora, apáguela y desenchufe el aparato de la toma de corriente. Las superficies exteriores son susceptibles a arañazos y manchas. Por lo tanto, no utilice limpiadores abrasivos y limpie cualquier residuo alcalino o ácido (jugo de limón, vinagre) inmediatamente después de la limpieza.

Superficies de acero inoxidable

El acero inoxidable debe ser limpiado regularmente para asegurar una larga vida útil. Utilice un limpiador de acero inoxidable. Limpie siempre a lo largo de la fibra del acero inoxidable para evitar que se raye.

Panel de control

El panel de control se puede limpiar con un paño húmedo y un detergente lavavajillas suave. Antes de limpiar, asegúrese de que el paño esté limpio y bien escurrido. Utilice un paño seco y suave para limpiar cualquier exceso de humedad después de la limpieza.

Limpieza mensual de los filtros de grasa

Limpie el filtro cada mes para evitar el riesgo de incendio. El filtro recoge la grasa, el humo y el polvo, lo que afecta a la eficiencia de la campana extractora. Si el filtro no se limpia, se acumularán residuos de grasa. Limpie el filtro con agua y un poco de detergente y déjelo secar al aire después.

SOLUCIÓN DE PROBLEMAS

Problema	Posible causa	Solución
La luz está encendida pero el motor no funciona.	La ventilación está bloqueada.	Retire aquello que obstruye la ventilación.
	El condensador está averiado.	Sustituya el condensador.
	El motor está averiado.	Sustituya el motor.
	El motor genera un olor extraño.	Sustituya el motor.
La luz está apagada y el motor no funciona.	La luz está fundida.	Sustituya la luz.
	El enchufe está suelto.	Conecte el enchufe a la toma de corriente.
La carcasa vibra.	La hoja del rotor del ventilador está dañada.	Sustituya la hoja.
	El motor no está bien colocado.	Fije el motor.
	La carcasa está suelta.	Fije la carcasa.
El aire no se extrae completamente.	La distancia entre la campana y la superficie de cocción es demasiado grande.	Reduzca la distancia.
	Circulación de aire demasiado fuerte a causa de puertas y ventanas abiertas.	Asegúrese de que no se formen corrientes de aire.

FICHA TÉCNICA DEL PRODUCTO

Información según el Reglamento (UE) n° 65/2014

Métodos de medición y cálculo según EN 61591:1997+A1:2006+A2:2011+A11:2014+A12:2015

Número de artículo	10045317, 10045318, 10045319, 10045320		
Descripción	Símbolo	Valor	Unidad
Consumo anual de energía	AEC _{hood}	9,7	kWh/Año
Clase de eficiencia energética		A++	
eficiencia fluidodinámica	FDE _{hood}	24,3	
Clase de eficiencia fluidodinámica		B	
Eficiencia de la iluminación	LE _{hood}	32	Lux/W
Clase de eficiencia lumínica		A	
Eficacia de la separación de la grasa	GFE _{hood}	68,7	%
Clase de eficiencia de separación de grasas		D	
Flujo de aire al mínimo y a la máxima velocidad en funcionamiento normal, excepto para el funcionamiento en el nivel de velocidad intensivo o rápido		176,0/246,9	m³/h
Flujo de aire durante el funcionamiento en el nivel de velocidad intensivo o rápido		-	m³/h
Emisiones de ruido aéreo con ponderación A a la velocidad mínima y máxima disponible durante el funcionamiento normal		49/57	dB
Emisiones de ruido aéreo ponderadas A durante el funcionamiento en la fase intensiva o de alta velocidad		-	dB
Consumo de energía en modo apagado	P _O	0	W
Consumo de energía en modo de espera	P _S	-	W
Datos de contacto	Chal-Tec GmbH, Wallstraße 16, 10179, Berlin, Alemania		

NOTAS PARA CUIDAR DEL MEDIO AMBIENTE

- Durante la cocción, asegúrese de que haya un flujo de aire suficiente para que la campana extractora funcione eficazmente y con poco ruido de funcionamiento.
- Ajuste la velocidad del ventilador a la cantidad de vapor producida durante la cocción. Utilice el modo intensivo sólo cuando sea necesario. Cuanto menor sea la velocidad del ventilador, menos energía consume.
- Si se producen grandes cantidades de vapor durante la cocción, seleccione una velocidad de ventilador más alta. Si el vapor de la cocción ya se ha extendido por toda la cocina, la campana extractora debe funcionar durante más tiempo.
- Apague la campana extractora cuando ya no la necesite.
- Apaga la iluminación cuando ya no la necesites.
- Limpie el filtro a intervalos regulares y sustitúyalo si es necesario, para aumentar la eficacia del sistema de ventilación y prevenir los riesgos de incendio.
- Ponga siempre la tapa cuando cocine para reducir el vapor de la cocción y la condensación.

RETIRADA DEL APARATO



Si en su país existe una disposición legal relativa a la eliminación de aparatos eléctricos y electrónicos, este símbolo estampado en el producto o en el embalaje advierte que no debe eliminarse como residuo doméstico. En lugar de ello, debe depositarse en un punto de recogida de reciclaje de aparatos eléctricos y electrónicos. Una gestión adecuada de estos residuos previene consecuencias potencialmente negativas para el medio ambiente y la salud de las personas. Puede consultar más información sobre el reciclaje y la eliminación de este producto contactando con su administración local o con su servicio de recogida de residuos.

FABRICANTE E IMPORTADOR (REINO UNIDO)

Fabricante:

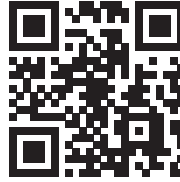
Chal-Tec GmbH, Wallstraße 16, 10179 Berlín, Alemania.

Importador para Gran Bretaña:

Berlin Brands Group UK Limited
 PO Box 42
 272 Kensington High Street
 London, W8 6ND
 United Kingdom

Cher client,

Toutes nos félicitations pour l'acquisition de ce nouvel appareil. Veuillez lire attentivement les instructions suivantes de branchement et d'utilisation afin d'éviter d'éventuels dommages. Le fabricant ne saurait être tenu pour responsable des dommages dus au non-respect des consignes de sécurité et à la mauvaise utilisation de l'appareil. Scannez le code QR pour avoir accès au dernier manuel de l'utilisateur et à d'autres informations sur le produit.



SOMMAIRE

Consignes de sécurité	48
Installation	50
Fonctions des touches	56
Installation et fonctionnement	56
Nettoyage et maintenance	57
Résolution des problèmes	58
Fiche de données produit	59
Informations sur la protection de l'environnement	60
Informations sur le recyclage	60
Fabricant et importateur (UK)	60

FICHE TECHNIQUE

Numéro d'article	10045317, 10045318, 10045319, 10045320
Alimentation électrique	220-240 V ~ 50/60 Hz

CONSIGNES DE SÉCURITÉ

- Lisez attentivement toutes les consignes avant d'utiliser l'appareil et conservez ce mode d'emploi pour vous y référer ultérieurement.
- Les travaux de montage doivent être effectués uniquement par électricien professionnel ou un spécialiste. Avant d'utiliser la hotte aspirante, assurez-vous que la tension (V) et la fréquence indiquée sur la hotte aspirante (Hz) correspondent à la tension (V) et à la fréquence (Hz) de votre alimentation.
- Le fabricant ne saurait être tenu responsable des dégâts occasionnés par le non-respect des consignes d'utilisation et d'installation.
- Les enfants de moins de 8 ne doivent pas utiliser la hotte aspirante.
- L'appareil n'est pas destiné à une utilisation commerciale mais au cadre domestique et dans des conditions similaires.
- Nettoyez l'appareil et le filtre régulièrement pour que l'appareil fonctionne toujours de manière efficace.
- Avant le nettoyage, débranchez toujours la fiche de la prise.
- Nettoyez l'appareil exactement comme il est indiqué dans le mode d'emploi.
- N'utilisez aucune flamme libre sous la hotte aspirante.
- Si l'appareil ne fonctionne pas normalement, adressez-vous au fabricant ou à un spécialiste.
- Cet appareil peut être utilisé par des enfants de 8 ans ou plus et des personnes ayant des capacités physiques, sensorielles et mentales limitées et / ou dénuées d'expérience et de connaissances, à condition d'avoir été instruits au fonctionnement de l'appareil par une personne responsable et d'en comprendre les risques associés.
- Si le câble secteur ou la fiche sont endommagés, faites-les remplacer par le fabricant un service professionnel agréé ou une personne de qualification équivalente.
- Si la hotte aspirante est utilisée avec une cuisinière à gaz ou utilisant d'autres combustibles, une ventilation suffisante de la pièce doit être assurée.
- Ne faites pas de flambée sous la hotte aspirante.
- Attention : la surface de l'appareil peut devenir très chaude pendant le fonctionnement.

Conseils importants pour l'installation

- L'air ne doit pas être dirigé vers une conduite déjà utilisée pour aspirer les gaz de combustion provenant d'une cuisinière à gaz ou utilisant d'autres combustibles (valable même pour les appareils qui ne renvoient pas l'air dans la pièce).
- Respectez les réglementations locales concernant l'installation de dispositifs d'extraction d'air.

Remarques importantes concernant le mode d'extraction



MISE EN GARDE

Danger de mort, risques d'intoxication ! Par la ré-aspiration de gaz de combustion. Ne jamais utiliser la fonction d'aspiration de l'appareil en même temps qu'un foyer dépendant de l'air ambiant si l'air frais est insuffisant.

Les foyers dépendants de l'air ambiant (par ex. les systèmes de chauffage au gaz, au fuel, au bois ou au charbon, les chauffe-eaux électriques, les chaudières) extraient l'air de combustion de la pièce où l'appareil est installé et rejettent les gaz résiduels à l'extérieur en les faisant passer par un conduit d'évacuation des gaz (par ex. une cheminée). Lorsque la hotte aspirante est en marche, la cuisine et les pièces adjacentes extraient l'air ambiant – une dépressurisation se produit si le volume d'air frais n'est pas suffisant. Les gaz toxiques d'une cheminée ou d'un foyer seront ré-aspirés dans la pièce d'habitation.

- Ainsi, il est toujours nécessaire de veiller à ce qu'il y ait une quantité suffisante d'air frais.
- Un caisson mural d'aspiration/d'évacuation ne peut pas garantir à lui seul le respect des valeurs limites.

Un fonctionnement sans risque est uniquement possible si la dépressurisation de la pièce où est installé le foyer ne dépasse pas 4 Pa (0,04 mbar). Ceci n'est possible que si l'air nécessaire à la combustion peut circuler par des ouvertures permanentes, par ex. dans des portes, fenêtres associées à un caisson mural d'aspiration/d'évacuation ou par d'autres dispositifs techniques. Dans tous les cas, demander conseil auprès du ramoneur responsable de la circulation de l'air pour l'ensemble du bâtiment, il sera à même de proposer les mesures à prendre pour une aération appropriée.

Si la hotte aspirante est utilisée exclusivement en mode ventilation tournante, son fonctionnement n'est soumis à aucune restriction.

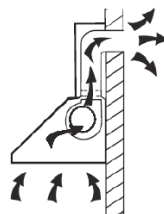
Remarques importantes pour le démontage de l'appareil

- Pour le démontage, suivez les mêmes étapes que l'installation / montage dans l'ordre inverse.
- Faites-vous aider par une deuxième personne lors du démontage pour éviter les blessures.

INSTALLATION

Préparation

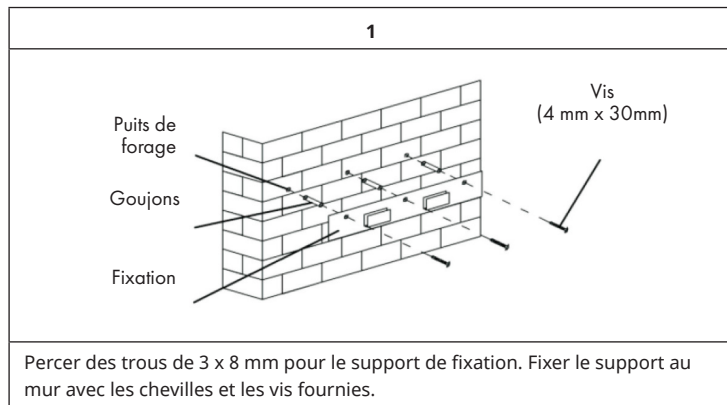
Si l'espace dispose d'une bouche d'aération dirigée vers l'extérieur, il est possible d'installer la hotte comme sur l'image de droite. Le conduit d'aspiration doit avoir un diamètre d'au moins 150 mm et doit être composé d'émail, d'aluminium ou d'un tuyau flexible et thermorésistant.



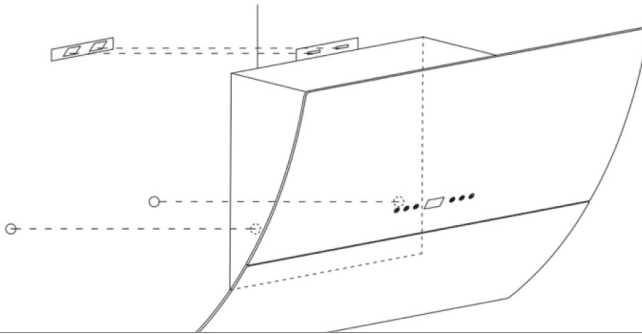
- Éteindre l'appareil avant de l'installer et débrancher la prise.
- La hotte aspirante doit être montée 65 à 75 cm au-dessus de la surface de cuisson.

Installation avec évacuation extérieure de l'air

Attention: respecter les consignes de sécurité pour l'utilisation de l'appareil avec évacuation extérieure de l'air. Si la hotte aspirante est utilisée simultanément avec un autre appareil qui tire son énergie d'une source autre qu'électrique, la dépression de la pièce ne doit pas excéder 4 Pa (4×10^{-5} Bar).

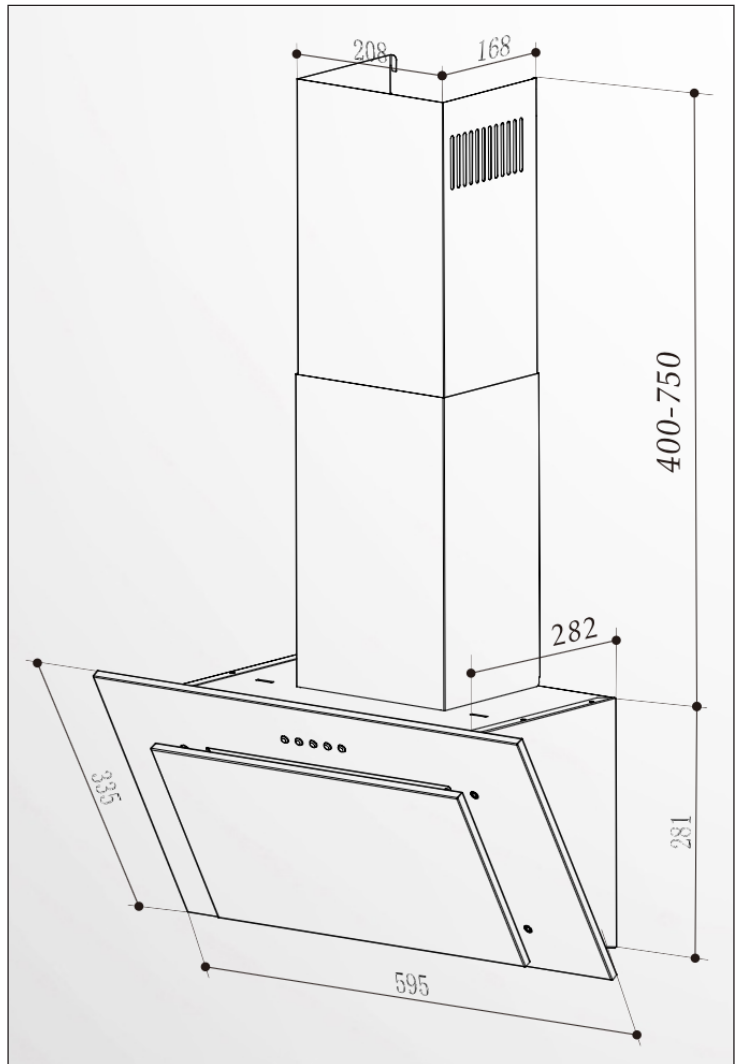


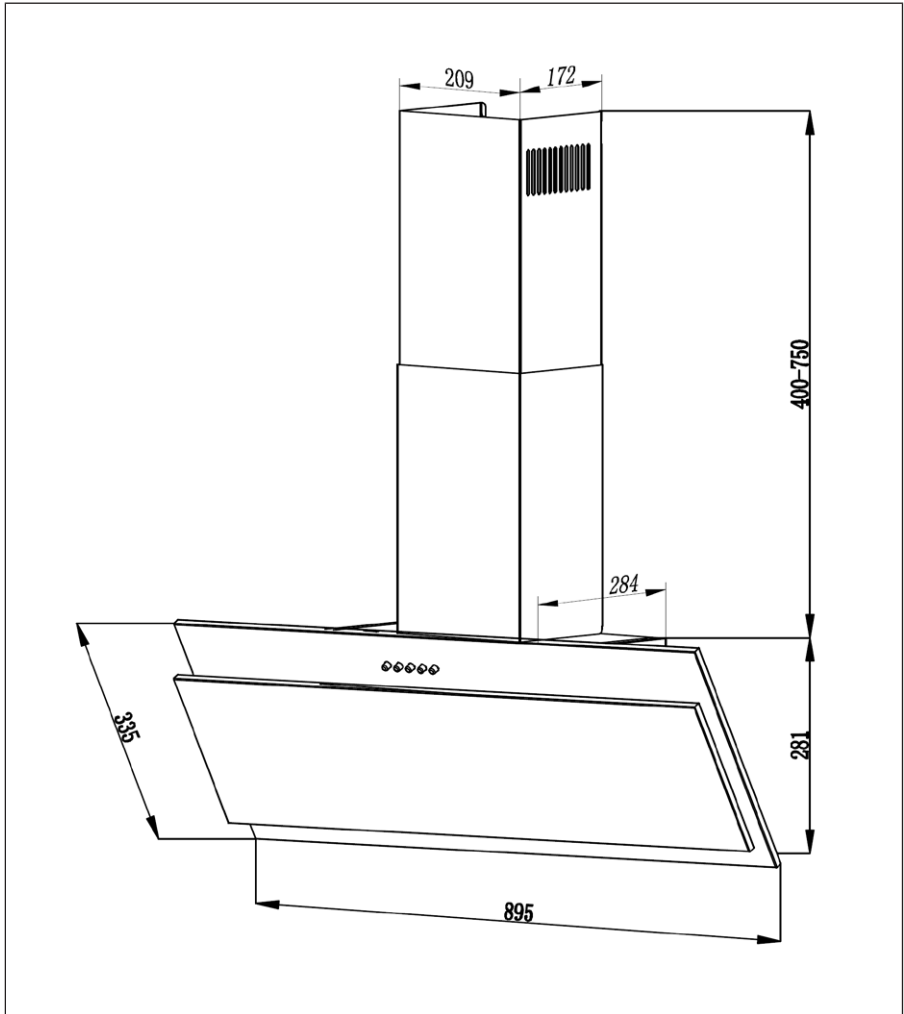
2

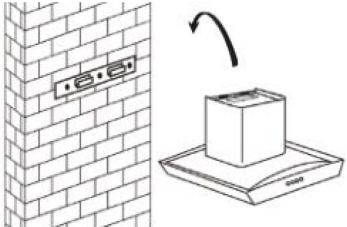
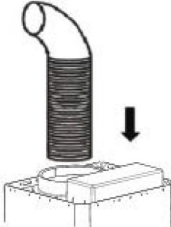


Pour les modèles obliques, vous devez percer quatre trous supplémentaires (8 mm) avant le montage. Insérez les chevilles et les vis avant d'accrocher le capot au mur.

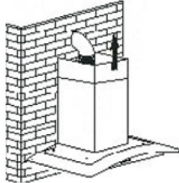
Mensurations



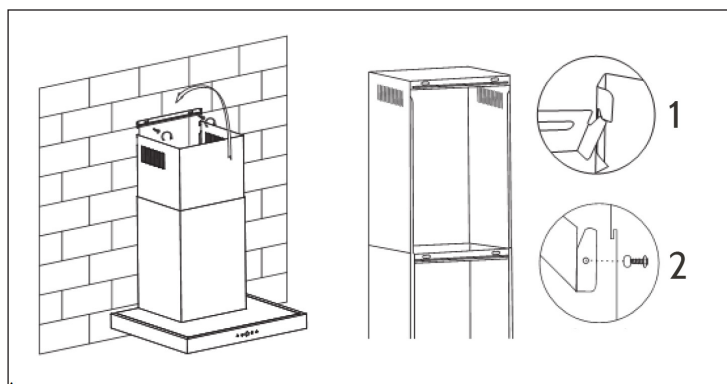


3	4
	
<p>Soulevez la hotte et accrochez-la sur le support.</p>	<p>Fixez la soupape unidirectionnelle à la sortie d'air de la hotte. Fixez ensuite le conduit d'extraction à la soupape unidirectionnelle.</p>

Installation de la cheminée

<p>Glissez la cheminée intérieure dans la cheminée extérieure (cheminée inférieure) et ajustez la hauteur au besoin. Mesurez la hauteur appropriée et percez deux trous de 8 mm pour la fixation de la bande de maintien. Ensuite, sécurisez la bande de maintien avec 2 vis.</p>	
-----------------------------------------------------------------------------------------------------------------------------------------------------------------------------------------------------------------------------------------------------------------------------------	------------------------------------------------------------------------------------

Vous avez deux possibilités pour le montage de la cheminée intérieure (voir illustration):

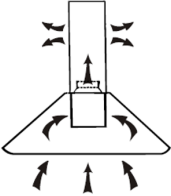
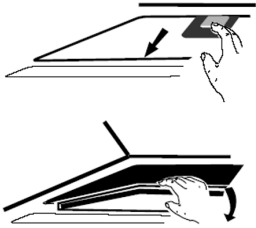
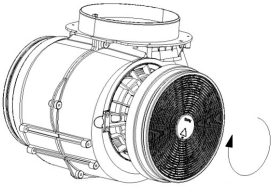


1. Après avoir percé les 2 trous et fixé le crochet, accrochez la cheminée intérieure par aux deux verrous latéraux (schéma 1).
2. Après avoir percé les 2 trous et fixé le crochet, fixez la cheminée intérieure par les deux trous latéraux à l'aide de 2 vis (schéma 2).

Installation en recirculation d'air

Si vous n'avez pas d'évacuation externe, vous n'avez pas besoin d'un tuyau d'extraction. Le reste de l'installation correspond à l'installation avec extraction.
Installation de filtres à charbon actif

Remarque : le filtre à charbon actif (article numéro 10032842) ne fait pas partie de la livraison. Vous pouvez toutefois l'acheter en complément de votre hotte.

1	2
	
<p>Le filtre à charbon actif permet à la hotte de filtrer et d'éliminer les odeurs désagréables de cuisine.</p>	<p>Pour installer le filtre, vous devez d'abord démonter le filtre à graisse. Appuyez sur la fermeture et abaissez-la.</p>
3	
	<p>Placez le filtre à charbon actif sur le ventilateur et tournez-le dans le sens des aiguilles d'une montre. Répétez la procédure de l'autre côté. Assurez-vous que le filtre est bien serré, sinon il pourrait se détacher et présenter un danger. Remarque : lorsque le filtre à charbon actif est installé, la puissance d'aspiration diminue légèrement.</p>

FONCTIONS DES TOUCHES

	Arrêter le moteur
	Faible vitesse
	Vitesse moyenne
	Haute vitesse
	Lumière allumée/éteinte

INSTALLATION ET FONCTIONNEMENT

Remarques importantes sur l'utilisation de la hotte aspirante

- Le filtre à graisse doit toujours être en place lors de la mise en service de la hotte aspirante, sinon des vapeurs de graisse peuvent s'accumuler dans la hotte aspirante.
- N'utilisez pas de flamme nue sous la hotte. Les flammes élevées peuvent endommager la hotte ou même provoquer un incendie en raison des dépôts de graisse dans le filtre à graisse.
- Si vous utilisez une cuisinière à gaz, veillez à ne pas utiliser les plaques de cuisson sans ustensiles. Si la flamme du gaz est ouverte, certaines parties de l'appareil peuvent être endommagées par la chaleur montante.
- En raison du risque d'incendie, la cuisson ou le rôtissage d'huiles et de graisses sous la hotte ne doit se faire que sous surveillance constante.



ATTENTION

Risque d'incendie ! Le risque d'inflammation spontanée augmente avec les huiles ou les graisses qui ont déjà été utilisées plusieurs fois.



ATTENTION

Risque de brûlure ! Les parties accessibles de l'appareil peuvent devenir chaudes lors de l'utilisation de l'appareil.

NETTOYAGE ET MAINTENANCE

Éteignez la hotte avant le nettoyage et l'entretien, puis débranchez la fiche de la prise. Les surfaces extérieures sont sujettes aux rayures et aux taches. Par conséquent, n'utilisez pas d'abrasifs pour le nettoyage et essuyez immédiatement les restes de substances alcalines ou acides (jus de citron, vinaigre) après le nettoyage.

Surfaces en inox

L'inox doit être nettoyé régulièrement pour conserver sa longue durée de vie. Utilisez un nettoyeur pour inox. Essuyez toujours dans le sens du grain de l'inox pour éviter les rayures.

Surface du panneau de commande

Vous pouvez nettoyer le panneau de commande avec un chiffon humide et un liquide vaisselle doux. Avant le nettoyage, assurez-vous que le chiffon est propre et bien essoré. Utilisez un chiffon doux et sec pour éliminer l'excès d'humidité après le nettoyage.

Nettoyage mensuel des filtres à graisse

Nettoyez le filtre tous les mois pour éviter les risques d'incendie. Le filtre capte la graisse, les fumées et la poussière et impacte ainsi l'efficacité de la hotte aspirante. Si le filtre n'est pas nettoyé, la graisse s'y accumule. Nettoyez le filtre à l'eau avec un peu de liquide vaisselle, puis laissez-le sécher à l'air libre.

RÉSOLUTION DES PROBLÈMES

Problème	Cause possible	Solution
La lumière est allumée mais le moteur ne fonctionne pas.	La bouche d'aération est bloquée.	Éliminer la source du blocage.
	Le condensateur est cassé.	Faire remplacer le condensateur.
	Le moteur est cassé.	Faire remplacer le moteur.
	Le moteur dégage une mauvaise odeur.	Faire remplacer le moteur.
La lumière est éteinte et le moteur ne fonctionne pas.	L'ampoule est cassée.	Faire remplacer l'ampoule.
	La fiche n'est pas bien enfoncée.	Rebrancher correctement la fiche dans la prise.
Le boîtier vibre.	La pale de rotor du ventilateur est endommagée.	Remplacer la pale.
	Le moteur n'est pas bien fixé.	Fixer le moteur.
	Le boîtier pend de manière lâche.	Fixer le boîtier.
L'air n'est pas correctement aspiré.	L'écart entre la cuisinière et la hotte aspirante est trop élevée.	Réduire cet écart.
	Trop forte circulation d'air en raison de fenêtres et de portes ouvertes.	Veiller à éviter tout courant d'air.

FICHE DE DONNÉES PRODUIT

Informations selon le règlement (UE) n ° 65/2014

Méthodes de mesure et de calcul selon EN 61591:1997+A1:2006+A2:2011+A11:2014+A12:2015

Número d'article	10045317, 10045318, 10045319, 10045320		
Description	Symbole	Valeur	Unité
Consommation annuelle d'énergie	AEC _{hood}	9,7	kWh/Année
Classe d'efficacité énergétique		A++	
Efficacité dynamique des fluides	FDE _{hood}	24,3	
Classe d'efficacité dynamique des fluides		B	
Efficacité lumineuse	LE _{hood}	32	Lux/W
Classe d'efficacité lumineuse		A	
Efficacité de séparation des graisses	GFE _{hood}	68,7	%
Classe d'efficacité de capture des graisses		D	
Débit d'air à vitesse minimale et maximale en fonctionnement normal, à l'exception du fonctionnement au niveau intensif ou au niveau haute vitesse		176,0/246,9	m ³ /h
Flux d'air pendant le fonctionnement au niveau intensif ou au niveau haute vitesse		-	m ³ /h
Niveau sonore de classe A aux vitesses minimale et maximale disponibles en fonctionnement normal		49/57	dB
Niveau sonore de classe A en fonctionnement au niveau intensif ou au niveau haute vitesse		-	dB
Consommation d'énergie appareil éteint	P _O	0	W
Consommation électrique en veille	P _S	-	W
Coordonnées de contact	Chal-Tec GmbH, Wallstraße 16, 10179, Berlin, Allemagne		

INFORMATIONS SUR LA PROTECTION DE L'ENVIRONNEMENT

- Assurez-vous qu'il y a une ventilation suffisante pendant la cuisson pour que la hotte aspirante puisse fonctionner efficacement et avec un faible niveau sonore.
- Ajustez la vitesse du ventilateur à la quantité de vapeur produite pendant la cuisson. Utilisez le mode intensif uniquement lorsque cela est nécessaire. Plus la vitesse du ventilateur est basse, moins la consommation d'énergie est réduite.
- Si de grandes quantités de vapeur sont produites pendant la cuisson, sélectionnez une vitesse de ventilation plus élevée en temps utile. Si la vapeur de cuisson est déjà répartie dans la cuisine, la hotte aspirante devra fonctionner plus longtemps.
- Éteignez la hotte aspirante lorsque vous n'en avez plus besoin.
- Éteignez l'éclairage lorsque vous n'en avez plus besoin.
- Nettoyez le filtre à intervalles réguliers et remplacez-le si nécessaire afin d'augmenter l'efficacité du système de ventilation et d'éviter les risques d'incendie.
- Mettez toujours le couvercle pendant la cuisson pour réduire la vapeur et la condensation.

INFORMATIONS SUR LE RECYCLAGE



S'il existe une réglementation pour l'élimination ou le recyclage des appareils électriques et électroniques dans votre pays, ce symbole sur le produit ou sur l'emballage indique que cet appareil ne doit pas être jeté avec les ordures ménagères. Vous devez le déposer dans un point de collecte pour le recyclage des équipements électriques et électroniques. La mise au rebut conforme aux règles protège l'environnement et la santé de vos semblables des conséquences négatives. Pour plus d'informations sur le recyclage et l'élimination de ce produit, veuillez contacter votre autorité locale ou votre service de recyclage des déchets ménagers.

FABRICANT ET IMPORTATEUR (UK)

Fabricant :

Chal-Tec GmbH, Wallstraße 16, 10179 Berlin, Allemagne.

Importateur pour la Grande Bretagne :

Berlin Brands Group UK Limited

PO Box 42

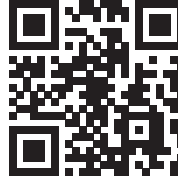
272 Kensington High Street

London, W8 6ND

United Kingdom

Gentile cliente,

La ringraziamo per aver acquistato il nostro prodotto. La preghiamo di leggere attentamente le seguenti istruzioni e di seguirle per evitare eventuali danni. Si declina ogni responsabilità per danni derivati da una mancata osservazione delle avvertenze di sicurezza e da un uso improprio del dispositivo. Scansione del codice QR per accedere al manuale utente più recente e ad altre informazioni sul prodotto.



INDICE

Avvertenze di sicurezza	62
Installazione	64
Funzioni dei pulsanti	70
Installazione e funzionamento	70
Pulizia e manutenzione	71
Risoluzione dei problemi	72
Scheda dati del prodotto	73
Indicazioni per la tutela dell'ambiente	74
Avviso di smaltimento	74
Produttore e importatore (UK)	74

DATI TECNICI

Articolo numero	10045317, 10045318, 10045319, 10045320
Alimentazione	220-240 V ~ 50/60 Hz

AVVERTENZE DI SICUREZZA

- Leggere attentamente tutte le istruzioni prima dell'uso e conservare il manuale per consultazioni future.
- Il montaggio può essere eseguito solo da un tecnico qualificato. Prima di utilizzare la cappa aspirante, accertarsi che la tensione (V) e la frequenza (Hz) indicate corrispondano alla tensione (V) e alla frequenza (Hz) domestiche.
- Si declina ogni responsabilità per danni derivati da un utilizzo improprio e da un'installazione errata della cappa aspirante.
- I bambini minori di 8 anni non possono utilizzare la cappa aspirante.
- La cappa aspirante non è per un uso commerciale bensì domestico e in ambienti simili.
- Pulire regolarmente la cappa aspirante e il filtro per un corretto funzionamento.
- Staccare la spina dalla presa prima di eseguire la pulizia.
- Pulire la cappa aspirante come indicato nel manuale di istruzioni. Non utilizzare fiamme vive sotto la cappa aspirante.
- Se la cappa aspirante non funziona correttamente, rivolgersi al produttore o ad un tecnico competente.
- Questo dispositivo può essere utilizzato da bambini a partire da 8 anni e da persone con limitate capacità fisiche e psichiche o con conoscenza ed esperienza limitate, solo se sono stati istruiti sulle modalità d'uso e comprendono i rischi e i pericoli connessi.
- Se il cavo di alimentazione o la spina sono danneggiati, farli sostituire dal produttore o da un tecnico qualificato.
- Se la cappa aspirante viene utilizzata insieme ad apparecchi che bruciano gas o combustibili, è necessario che la stanza sia ben ventilata.
- Non cucinare alimenti alla fiamma (flambé) sotto la cappa aspirante.
- Attenzione: le superfici della cappa aspirante possono diventare molto calde durante l'uso.

Note importanti per l'installazione

- L'aria non deve essere condotta in uno scarico utilizzato per aspirare gas di combustione o altri combustibili (ciò non si applica per dispositivi che emettono solo aria nella stanza).
- Osservare tutte le disposizioni regionali relative all'incasso di dispositivi di ventilazione.

Note importanti circa la modalità di estrazione



AVVERTENZA

Pericolo di morte, pericolo di intossicazione da gas di scarico!
Non azionare l'apparecchio con funzione di scarico mentre è attivo un impianto di riscaldamento che utilizza l'aria ambiente, se l'aerazione non è sufficiente.

Gli impianti di riscaldamento che sfruttano l'aria ambiente (ad es. stufe a gas, ad gasolio, a legna o a carbone, scaldacqua istantanei, scaldabagno), usano l'aria ambiente per la combustione ed espellono all'esterno i gas di scarico attraverso un sistema di scarico (ad es. camino). Con la cappa aspirante accesa viene sottratta aria dalla cucina e dalle stanze adiacenti. Se l'aerazione è insufficiente si forma una depressione. I gas tossici del camino vengono riaspirati negli ambienti domestici.

- Pertanto è necessario che ci sia sempre un'aerazione sufficiente.
- La cassetta a muro per aerazione o sfiato da sola non garantisce un'aerazione sufficiente.

Un utilizzo sicuro è possibile solo se la depressione nella stanza dove è installato l'impianto di riscaldamento non supera i 4 Pa (0,04 mbar). Ciò è possibile solo se l'aria necessaria per la combustione può affluire nella stanza attraverso aperture permanenti come porte, finestre, in combinazione con una cassetta a muro per aerazione o sfiato o con altre misure tecniche. In ogni caso rivolgersi ad un esperto di impianti di aerazione il quale fornirà indicazioni sulle misure da intraprendere per una corretta aerazione.

Se la cappa aspirante viene impiegata esclusivamente con funzione di ricircolo dell'aria, l'utilizzo è possibile senza limiti.

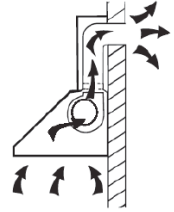
Informazioni importanti per smontare il dispositivo

- Lo smontaggio avviene seguendo i passaggi relativi a installazione/montaggio in ordine inverso.
- Chiedere l'aiuto di una seconda persona per smontare il dispositivo, in modo da evitare lesioni.

INSTALLAZIONE

Preparazione

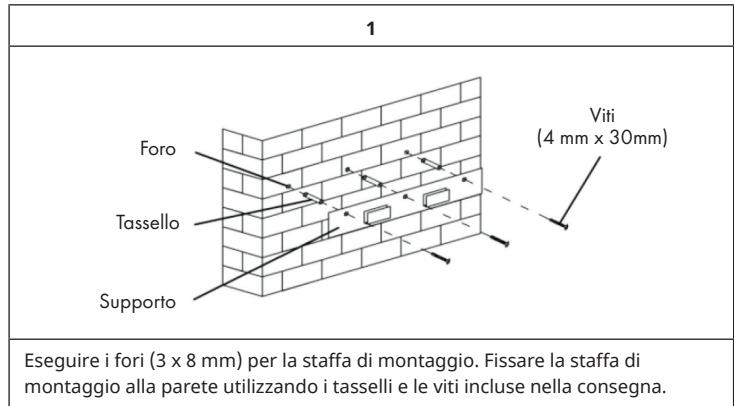
Se si possiede uno scarico verso l'esterno, è possibile installare la cappa come mostrato nell'immagine a destra. Il condotto di scarico deve avere un diametro minimo di 150 mm ed essere composto da smalto, alluminio, da un tubo flessibile, resistente al calore.



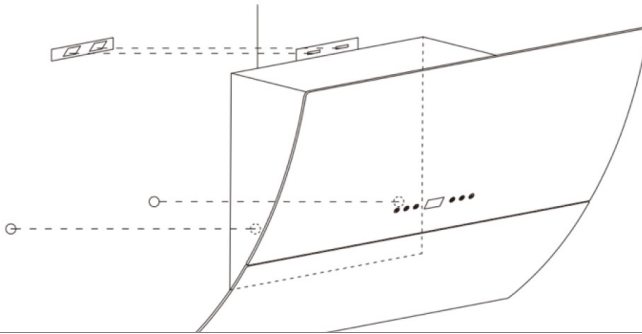
- Prima di procedere con l'installazione, spegnere il dispositivo e staccare la spina.
- Installare la cappa aspirante sopra il piano di cottura ad un'altezza di 65-75 cm.

Installazione con scarico all'esterno

Attenzione: prestare attenzione alle avvertenze di sicurezza se si utilizza lo scarico all'esterno. Se la cappa aspirante è in funzione contemporaneamente con un altro dispositivo che trae energia da un'altra fonte di corrente, la depressione nella stanza non deve superare i 4 Pa (4×10^{-5} bar).

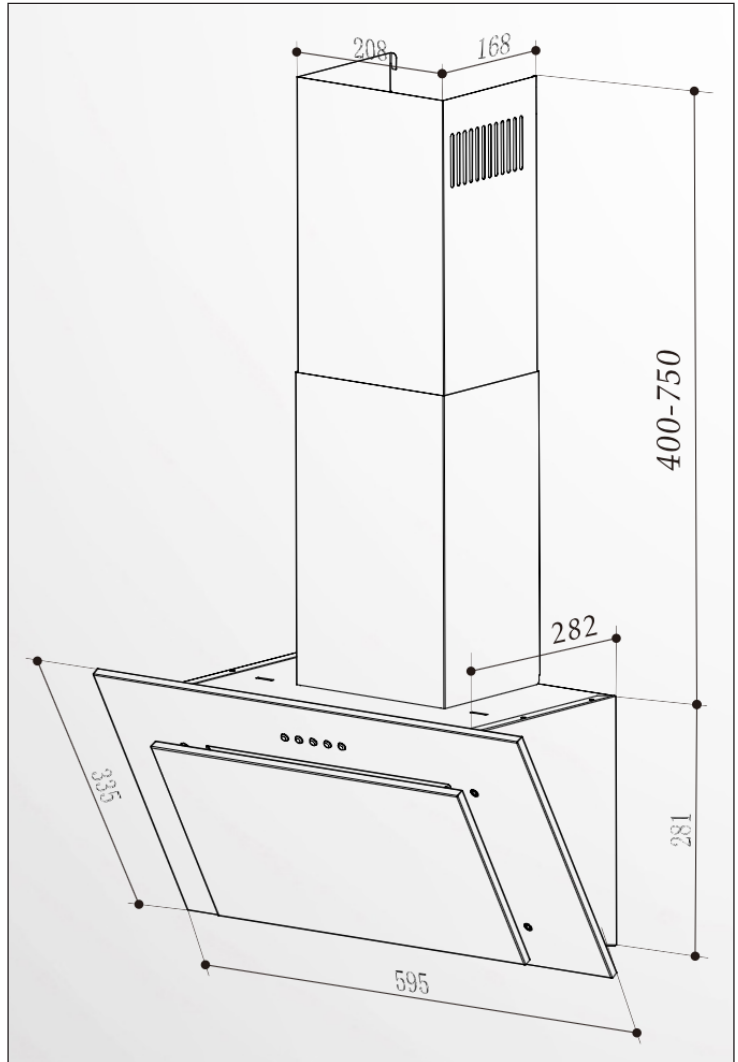


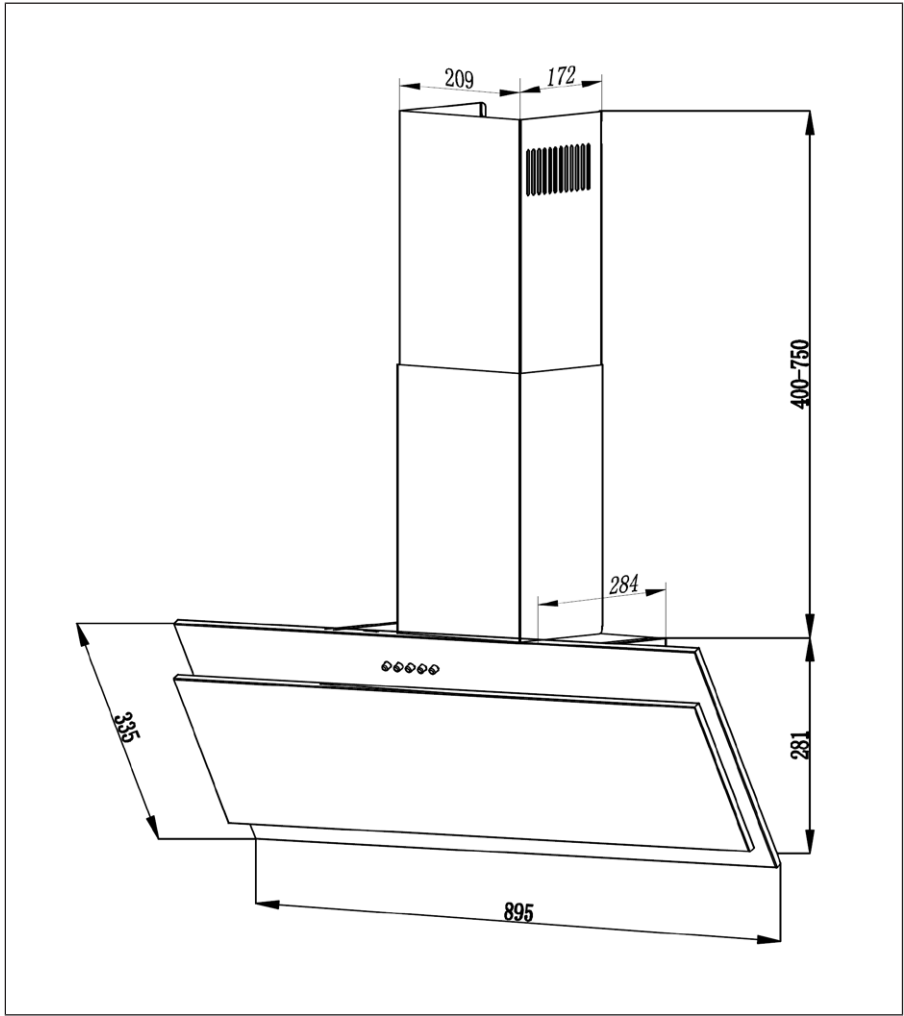
2

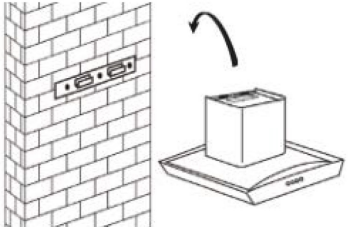
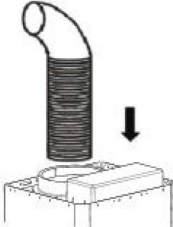


Per i modelli obliqui, è necessario praticare quattro fori aggiuntivi (8 mm) prima del montaggio. Inserire i tasselli e le viti prima di appendere il cappuccio alla parete.

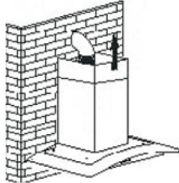
Dimensioni



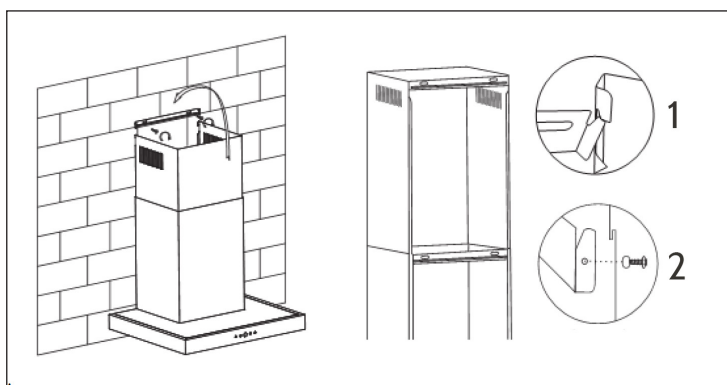


3	4
	
<p>Solleverare la cappa aspirante e agganciarla al supporto.</p>	<p>Fissare la valvola monodirezionale sull'uscita dell'aria della cappa aspirante. Fissare il tubo di scarico alla valvola monodirezionale.</p>

Installazione della canna fumaria

<p>Inserire la canna interna in quella esterna (canna inferiore) e regolare l'altezza secondo necessità. Misurare l'altezza e realizzare due fori da 2 x 8 mm, per fissare l'asta di supporto. Fissare l'asta di supporto con 2 viti.</p>	
-------------------------------------------------------------------------------------------------------------------------------------------------------------------------------------------------------------------------------------------	------------------------------------------------------------------------------------

Ci sono due modi per montare la canna interna (v. immagine):



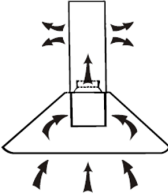
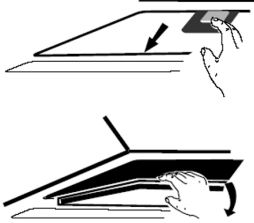
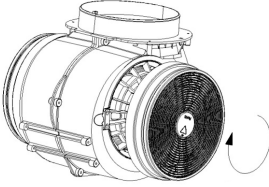
1. Dopo aver realizzato 2 fori e aver fissato i ganci, appendere la canna interna ai due blocchi laterali (immagine 1).
2. Dopo aver realizzato 2 fori e aver fissato i ganci, la canna interna viene fissata con 2 viti ai fori laterali (immagine 2)

Installazione con scarico dell'aria interno

Se non si dispone di uno scarico dell'aria verso l'esterno, non è necessario un tubo di scarico. L'installazione corrisponde a quella con scarico verso l'esterno.

Montaggio del filtro ai carboni attivi

Avvertenza: un filtro ai carboni attivi (numero articolo 10032842) non è incluso nel volume di consegna. Può essere però acquistato separatamente.

1	2
	
<p>Con un filtro ai carboni attivi è possibile eliminare odori sgradevoli in cappe aspiranti con scarico interno.</p>	<p>Per installare il filtro, è necessario prima di tutto rimuovere il filtro antigrasso. Premere sulla chiusura e rimuoverlo.</p>
3	
	<p>Posizionare il filtro ai carboni attivi sulla ventola e ruotare in senso orario. Ripetere la procedura sull'altro lato. Assicurarsi che il filtro sia fissato stabilmente, altrimenti potrebbe staccarsi e presentare un pericolo. Avvertenza: montando un filtro ai carboni attivi, l'efficacia di aspirazione diminuisce leggermente.</p>

FUNZIONI DEI PULSANTI

	
	Spegnimento del motore
	Bassa velocità
	Velocità media
	Alta velocità
	Accensione/spegnimento della luce

INSTALLAZIONE E FUNZIONAMENTO

Istruzioni importanti per l'utilizzo della cappa aspirante

- Quando si utilizza la cappa aspirante, il filtro antigrasso deve essere sempre al suo posto, altrimenti i vapori di grasso potrebbero accumularsi nella cappa stessa.
- Non utilizzare un fuoco aperto sotto il cofano dell'aspiratore. Le fiamme alte possono danneggiare il cofano dell'estrattore o addirittura provocare un incendio a causa dei depositi di grasso nel filtro del grasso.
- Se si utilizza un fornello a gas, assicurarsi che i piani di cottura non vengano azionati senza le pentole. Se la fiamma del gas è aperta, le parti dell'apparecchio possono essere danneggiate dal calore crescente.
- A causa del rischio di incendio, le frittore o le cotture con oli e grassi sotto il cofano dell'estrattore devono essere effettuate solo sotto costante controllo.



ATTENZIONE

Pericolo di incendio! Il rischio di autocombustione aumenta con oli o grassi già utilizzati più volte.



ATTENZIONE

Pericolo di ustioni! Le parti accessibili dell'apparecchio possono surriscaldarsi durante l'utilizzo.

PULIZIA E MANUTENZIONE

Spegnere la cappa e staccare la spina dalla presa elettrica prima di pulizia o manutenzione. Le superfici dell'alloggiamento possono graffiarsi e macchiarsi. Rispettare le avvertenze relative alla pulizia per garantire i migliori risultati possibili senza causare danni. Non utilizzare prodotti abrasivi e rimuovere immediatamente residui di sostanze alcaline o acide (come succo di limone, aceto, ecc.) dalle superfici.

Pulire le superfici in acciaio inox

L'acciaio inox deve essere pulito regolarmente, in modo da garantire una lunga vita utile del dispositivo. Per pulirlo è possibile utilizzare un apposito detergente liquido per acciaio inox e assicurarsi di pulire seguendo la venatura dell'acciaio inox, per evitare graffi diagonali.

Pulire la superficie del pannello di controllo

Il pannello di controllo può essere pulito con un panno umido e un detergente per piatti delicato. Prima della pulizia, assicurarsi che il panno sia pulito e ben strizzato. Utilizzare un panno asciutto e morbido dopo la pulizia per rimuovere l'umidità in eccesso.

Pulizia mensile del filtro antigrasso

Pulire il filtro ogni mese per evitare il rischio di incendi. Il filtro raccoglie grasso, fumo e polvere e influisce dunque sul funzionamento efficiente della cappa aspirante. Se il filtro non viene pulito, si accumulano residui di grasso. Pulire il filtro con acqua e un po' di detersivo per piatti e lasciarlo asciugare all'aria.

RISOLUZIONE DEI PROBLEMI

Problema	Causa possibile	Soluzione
La luce è accesa ma il motore non funziona.	L'areazione è bloccata.	Rimuovere l'ostruzione.
	Il condensatore è guasto.	Sostituire il condensatore.
	Il motore è guasto.	Sostituire il motore.
	Il motore emette un odore insolito.	Sostituire il motore.
La luce è spenta e il motore non funziona.	La luce è guasta.	Sostituire la luce.
	La spina è allentata.	Inserire correttamente la spina nella presa.
L'alloggiamento vibra.	La pala della ventola è danneggiata.	Sostituire la pala.
	Il motore non è fissato correttamente.	Fissare il motore.
	L'alloggiamento è allentato.	Fissare l'alloggiamento.
L'aria non viene aspirata correttamente.	La distanza tra i fornelli e la cappa aspirante è troppo grande.	Ridurre la distanza.
	Circolazione dell'aria troppo forte a causa di porte e finestre.	Accertarsi che non ci siano correnti d'aria.

SCHEDA DATI DEL PRODOTTO

Indicazioni conformi alla direttiva (UE) N° 65/2014

Metodi di misurazione e calcolo conformi a EN 61591:1997+A1:2006+A2:2011+A11:2014+A12:2015

Numero articolo	10045317, 10045318, 10045319, 10045320		
Definizione	Simbolo	Valore	Unità
Consumo energetico annuale	AEC _{hood}	9,7	kWh/Anno
Classe di efficienza energetica		A++	
Efficienza fluidodinamica	FDE _{hood}	24,3	
Classe di efficienza fluidodinamica		B	
Efficienza luminosa	LE _{hood}	32	Lux/W
Classe di efficienza luminosa		A	
Grado di separazione del grasso	GFE _{hood}	68,7	%
Classe relativa al grado di separazione del grasso		D	
Flusso d'aria a velocità minima in funzionamento normale, escluso il funzionamento a livello intenso o ad alta velocità.		176,0/246,9	m³/h
Flusso d'aria in funzionamento intenso o ad alta velocità.		-	
Livello di emissioni sonore ponderato A, nelle velocità massima e minima disponibili in funzionamento normale.		49/57	dB
Livello di emissioni sonore ponderato A, in funzionamento intenso o ad alta velocità.		-	dB
Potenza assorbita a dispositivo spento	P _O	0	W
Potenza assorbita a dispositivo in standby	P _S	-	W
Informazioni di contatto	Chal-Tec GmbH, Wallstraße 16, 10179, Berlino, Germania		

INDICAZIONI PER LA TUTELA DELL'AMBIENTE

- Mentre si cucina, assicurare un sufficiente flusso d'aria, in modo che la cappa aspirante possa funzionare in modo efficiente e con bassa rumorosità operativa.
- Regolare la velocità della ventola in base alla quantità di vapore generato durante la cottura. Utilizzare la modalità di funzionamento intenso solo se necessario. Minore la velocità della ventola, minori i consumi energetici.
- Se durante la preparazione di grandi quantità di alimenti si forma molto vapore, selezionare per tempo una velocità maggiore della ventola. Se il vapore si è già diffuso nella cucina, sarà necessario lasciare in funzione più a lungo la cappa aspirante.
- Spegnerne la cappa quando non è più necessaria.
- Spegnerne la luce quando non è più necessaria.
- Pulire il filtro a intervalli regolari e sostituirlo secondo necessità, in modo da incrementare l'efficacia del sistema di ventilazione e da evitare il rischio di incendi.
- Mettere sempre il coperchio sulle pentole quando si cucina, per ridurre vapore e condensa.

AVVISO DI SMALTIMENTO



Se nel proprio paese si applicano le regolamentazioni inerenti lo smaltimento di dispositivi elettrici ed elettronici, questo simbolo sul prodotto o sulla confezione segnala che questi prodotti non possono essere smaltiti con i rifiuti normali e devono essere portati a un punto di raccolta di dispositivi elettrici ed elettronici. Grazie al corretto smaltimento dei vecchi dispositivi si tutela il pianeta e la salute delle persone da possibili conseguenze negative. Informazioni riguardanti il riciclo e lo smaltimento di questi prodotti si ottengono presso l'amministrazione locale oppure il servizio di gestione dei rifiuti domestici.

PRODUTTORE E IMPORTATORE (UK)

Produttore:

Chal-Tec GmbH, Wallstraße 16, 10179 Berlino, Germania.

Importatore per la Gran Bretagna:

Berlin Brands Group UK Limited
 PO Box 42
 272 Kensington High Street
 London, W8 6ND
 United Kingdom



KLARSTEIN