

ESPRESSIONATA EVO

Espressomaschine
Espresso Maker
Machine à expresso
Máquina de expreso
Macchina per caffè espresso

10045423 10045424



COOKINGCO
OOKINGCOO
KINGCOOKIN
INGCOOKING
COOKINGCO
OOKINGCOO
KINGCOOKIN
INGCOOKING

KLARSTEIN

www.klarstein.com

Sehr geehrter Kunde,

wir gratulieren Ihnen zum Erwerb Ihres Gerätes. Lesen Sie die folgenden Hinweise sorgfältig durch und befolgen Sie diese, um möglichen Schäden vorzubeugen. Für Schäden, die durch Missachtung der Hinweise und unsachgemäßen Gebrauch entstehen, übernehmen wir keine Haftung. Scannen Sie den folgenden QR-Code, um Zugriff auf die aktuellste Bedienungsanleitung und weitere Informationen rund um das Produkt zu erhalten.



INHALTSVERZEICHNIS

Sicherheitshinweise 4	English 25
Geräteübersicht 9	Français 43
Bedienung 10	Español 63
Kaffeevariationen 15	Italiano 83
Reinigung und Pflege 17	
Häufig gestellte Fragen 18	
Fehlerbehebung 20	
Spezielle Entsorgungshinweise für Verbraucher in Deutschland 22	
Hinweise zur Entsorgung 24	
Hersteller & Importeur (UK) 24	

TECHNISCHE DATEN

Artikelnummer	10045423, 10045424
Stromversorgung	220-240 V ~ 50/60 Hz
Leistung	950 Watt
Fassungsvermögen Wassertank	1,2 Liter
Druck	19 bar

SICHERHEITSHINWEISE

- Lesen Sie diese Bedienungsanleitung sorgfältig durch, um Gefahren durch physische Beschädigung, Brand, elektrischen Stromschlag, Verletzungen und Sachschäden zu vermeiden.
- Das Gerät ist nur für die Zubereitung von Espresso-Kaffee bestimmt. Verwenden Sie das Gerät nicht für einen anderen als den vorgesehenen Zweck.
- Das Gerät ist nicht für den kommerziellen Gebrauch, sondern nur für den Gebrauch im Haushalt und in ähnlichen Umgebungen vorgesehen. Dazu zählen Küchen in Büros, Bauernhöfen, Hotels, Motels und Einrichtungen, die Bed & Breakfast anbieten.
- Kinder ab 8 Jahren, psychisch, sensorisch und körperlich eingeschränkte Menschen dürfen das Gerät nur benutzen, wenn sie vorher von einer für sie verantwortlichen Aufsichtsperson ausführlich mit den Funktionen und den Sicherheitsvorkehrungen vertraut gemacht wurden und die damit verbundenen Risiken verstehen. Reinigung und Wartung dürfen nicht von Kindern durchgeführt werden, es sei denn, sie sind älter als 8 Jahre und werden beaufsichtigt. Halten Sie das Gerät und das Netzkabel außerhalb der Reichweite von Kindern unter 8 Jahren. Kinder dürfen nicht mit dem Gerät spielen.

- Die Reinigung und Wartung durch den Benutzer darf nicht von Kindern ohne Aufsicht durchgeführt werden.
- Reparaturen dürfen nur von Fachpersonal ausgeführt werden und sind erforderlich, wenn das Gerät beschädigt wurde, Stromkabel oder Netzstecker beschädigt sind, Flüssigkeiten darauf ausgelaufen oder Objekte darauf gefallen sind, wenn das Gerät Nässe oder Feuchtigkeit ausgesetzt war oder fallen gelassen wurde oder nicht ordnungsgemäß funktioniert.
- Um Brand und Stromschlag zu vermeiden, tauchen Sie das Netzkabel und den Stecker nicht ins Wasser oder in eine andere Flüssigkeit. Beschädigen, biegen oder dehnen Sie das Netzkabel nicht übermäßig und stellen Sie keine schweren Gegenstände auf das Netzkabel.
- Wenn das Netzkabel beschädigt ist, muss es vom Hersteller, dem Kundendienst oder einer ähnlich qualifizierten Person ausgetauscht werden, um eine Gefährdung zu vermeiden.
- Verwenden Sie nur das vom Hersteller dieses Gerätes empfohlene Original-Zubehör, um das Funktionieren des Gerätes zu gewährleisten.
- Stellen Sie vor der Verwendung des Gerätes sicher, dass der Wassertank des Geräts stets mit der für die vorgesehene Anwendung erforderlichen Wassermenge befüllt ist, um Schäden am Gerät zu vermeiden.

- Halten Sie sich von dem aus dem Gerät austretenden heißen Dampf fern. Verwenden Sie ausschließlich die am Gerät oder seinen Komponenten angebrachten Griffe oder Hebel, wenn Sie heiße Komponenten des Gerätes, wie zum Beispiel das Dampfrohr oder den Siebträger, bewegen.
- Tauchen Sie das Gerät oder das Netzkabel nicht in Wasser oder andere Flüssigkeiten ein.
- Berühren Sie den Stecker des Gerätes nicht mit feuchten oder nassen Händen. Die Feuchtigkeit von Ihren Händen kann auf den Stecker abperlen und bei Kontakt mit der Steckdose einen gefährlichen Stromschlag verursachen.
- Beaufsichtigen Sie das Gerät während des Betriebs.
- Bewahren Sie das Gerät und seine Komponenten trocken, sauber und außerhalb der Reichweite von Unbefugten auf.
- Beaufsichtigen Sie Kinder, während diese in der Nähe des Gerätes spielen, um sie vor Schäden zu bewahren.
- Ziehen Sie den Stecker des Gerätes aus der Steckdose, wenn Sie es reinigen oder nicht verwenden.
- Reinigen Sie das Zubehör erst dann, wenn das Gerät abgekühlt ist.
- Die Espressomaschine darf während des Gebrauchs nicht in einen Schrank gestellt werden.
- Die Einfüllöffnung darf während des Gebrauchs nicht geöffnet werden.

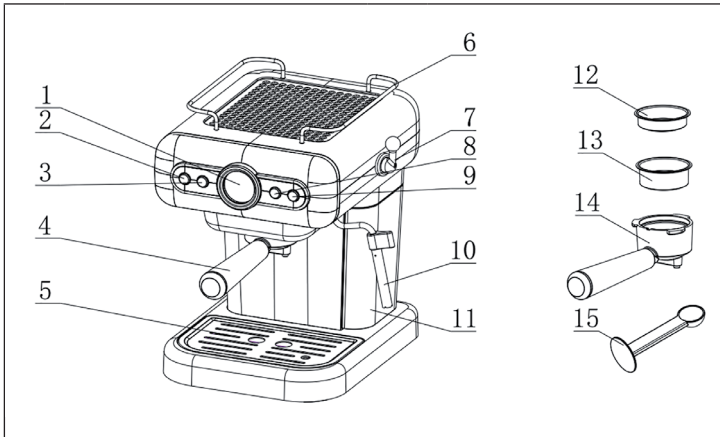
- Schließen Sie die Espressomaschine an eine geerdete Steckdose an.
- Benutzen Sie das Gerät nicht bei hohen Temperaturen, starken Magnetfeldern und in feuchter Umgebung. Stellen Sie die Kaffeemaschine nicht auf eine heiße Oberfläche, neben eine Feuerquelle oder auf andere elektrische Geräte, wie z. B. einen Kühlschrank.
- Stellen Sie das Gerät in einem trockenen Bereich auf.
- Stellen Sie die Espressomaschine auf einen flachen Tisch oder eine Tischplatte und achten Sie darauf, dass sich das Gerät mindestens 5 cm entfernt von Gegenständen und die Rückseite der Kaffeemaschine mehr als 20 cm von der Wand entfernt befindet. Hängen Sie das Netzkabel nicht an die Tischkante oder den Tresen.
- Achten Sie darauf, dass das Netzkabel keine heißen Geräteoberflächen berührt.
- Berühren Sie die Metalloberfläche des Geräts nicht direkt mit der Hand, wenn Sie die Espressomaschine bedienen. Benutzen Sie bitte den Drehregler und den Griff.
- Berühren Sie während der Verwendung der Espressomaschine keine heißen Geräteteile (wie Hochdruckdampfrohr, Wasserauslass usw.). Die Oberfläche des Heizelements unterliegt nach dem Gebrauch einer Restwärme.

- Achten Sie darauf, dass Sie sich nicht durch Wasser- oder Dampfspritzer oder durch unsachgemäßen Gebrauch des Geräts verbrühen.
- Bewegen Sie die Espressomaschine nicht und unterbrechen Sie die Stromversorgung nicht willkürlich, wenn die Espressomaschine in Betrieb ist.
- Reinigen und pflegen Sie die Teile der Kaffeemaschine regelmäßig, um die Qualität des Kaffees zu gewährleisten und die Lebensdauer der Espressomaschine zu verlängern.

**VORSICHT**

Verletzungsgefahr! Lassen Sie das Gerät vollständig auskühlen, bevor Sie es reinigen und bevor Sie das Gerät oder Teile davon bewegen. So vermeiden Sie Verbrennung an heißen Oberflächen und Verletzung durch heiße Flüssigkeit.

GERÄTEÜBERSICHT



1	Thermometer	9	Dampf-Taste
2	Ein/Aus-Taste	10	Dampfrohr
3	Taste für eine Tasse	11	Wassertank
4	Siebträger	12	Kleiner Filter für 1 Tasse Filterkaffee
5	Abdeckung der Abtropfschale	13	Großer Filter für 2 Tassen Filterkaffee
6	Oberer Zierring	14	Siebträger
7	Dampfregler	15	Kaffeelöffel
8	Taste für zwei Tassen		

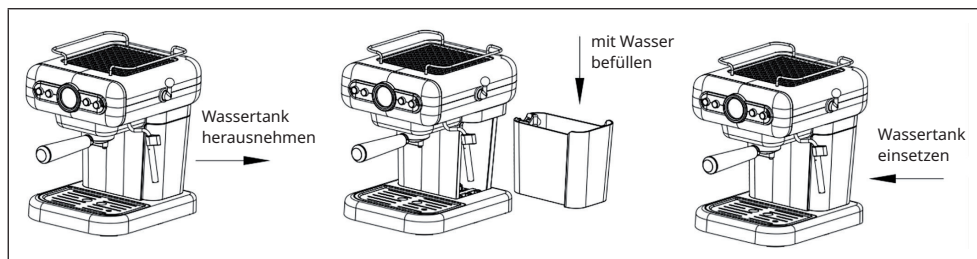
BEDIENUNG

Inbetriebnahme

- Nehmen Sie die Espressomaschine aus dem Verpackungskarton und überprüfen Sie, ob das Zubehör vollständig ist.
- Reinigen Sie alle abnehmbaren Teile.
- Reinigen Sie die Espressomaschine je nach Kaffeezubereitung 2-3 Mal mit klarem Wasser. Achten Sie darauf, dass sich bei der Reinigung der Espressomaschine kein Kaffeepulver im Gerät befindet.

Hinweis: Bei der ersten Verwendung kann es vorkommen, dass kein Wasser aus dem Gerät kommt. Drehen Sie den Dampfregler gegen den Uhrzeigersinn um ihn vollständig zu öffnen, und drücken Sie die „Eine Tasse“-Taste (3) oder die „Zwei Tassen“-Taste (8). Wenn Wasser aus der Dampföffnung herausläuft, drücken Sie die „Eine Tasse“-Taste (3) oder die „Zwei Tassen“-Taste (8), um den Wasserfluss zu stoppen, und drehen Sie den Dampfregler im Uhrzeigersinn, um ihn zu schließen.

Befüllen des Wassertanks



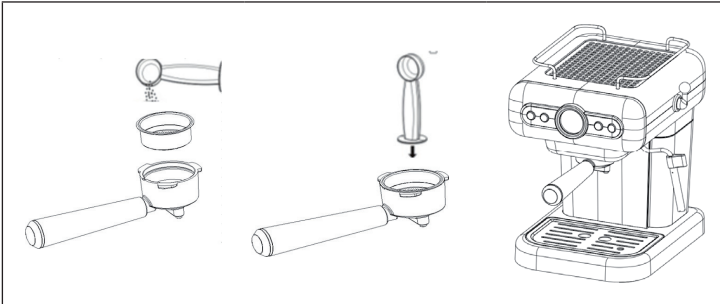
1. Nehmen Sie den Wassertank auf der rechten Seite des Geräts heraus.
2. Befüllen Sie den Tank mit frischem, sauberem Wasser und achten Sie darauf, dass der MAX-Füllstand nicht überschritten wird. Setzen Sie den Wassertank vorsichtig wieder in die Espressomaschine ein.
3. Der Wassertank kann auch ganz einfach befüllt werden, ohne ihn herauszunehmen, indem das Wasser direkt aus einer Kanne eingefüllt wird.

Hinweis: Es ist normal, dass sich in dem Bereich unter dem Wassertank Wasser ansammelt. Dieser Bereich sollte daher regelmäßig mit einem sauberen Schwamm trocken gewischt werden.

Vorheizen der Espressomaschine

1. Stecken Sie den Netzstecker in die Steckdose und drücken Sie die „Ein/Aus“-Taste. Wenn die rote Ein/Aus-Kontrollleuchte leuchtet und die Kaffeekontrollleuchte blinkt, beginnt die Espressomaschine mit dem Vorheizen. Wenn das Thermometer zwischen 80 und 120 °C anzeigt (Position des Kaffeesymbols) und die Kaffeekontrollleuchte leuchtet, ist der Vorheizvorgang abgeschlossen. Wenn Sie die Espressomaschine ausschalten möchten, drücken Sie erneut die „Ein/Aus“-Taste.
2. Legen Sie das Filtersieb in den Siebträger, setzen Sie den Siebträger in der Position „Einsetzen“ in die Espressomaschine ein, und drehen Sie ihn dann nach rechts in die Position „Verriegelt“.
3. Stellen Sie die zu verwendende Kaffeetasse unter den Filter und drücken Sie die „Eine-Tasse“-Taste (3), um die Espressomaschine und die Kaffeetasse mit heißem Wasser vorzuwärmen.

Zubereitung eines italienischen Espresso-Kaffees



1. Befüllen Sie den Filter mit Kaffeepulver, streichen Sie es glatt und drücken Sie das Kaffeepulver fest in den Filter.
2. Legen Sie den Filter in den Siebträger, setzen Sie den Siebträger in der Position „Einsetzen“ in die Espressomaschine ein, und drehen Sie ihn dann nach rechts in die Position „Verriegelt“.
3. Stellen Sie die zu verwendende Kaffeetasse unter den Siebträger, wenn die Kaffeekontrollleuchte nicht mehr blinkt, und drücken Sie dann die „Eine-Tasse“-Taste (3) oder die „Zwei Tassen“-Taste (8), um den Kaffee zuzubereiten.
4. Das Gerät stoppt automatisch, wenn die Zubereitung von einer bzw. zwei Tassen beendet ist.

Hinweis: Lassen Sie die Espressomaschine während des Betriebs nicht unbeaufsichtigt.

- Lassen Sie die Espressomaschine nach der Kaffeezubereitung 5 Minuten lang abkühlen. Drehen Sie den Siebträger nach links und nehmen Sie ihn heraus.
- Waschen Sie den Siebträger und das Filtersieb nach dem vollständigen Abkühlen mit frischem Wasser aus und reinigen Sie das Gehäuse und die Tropfschale mit einem feuchten Tuch.

Zeitvoreinstellungen für die Kaffeezubereitung:

- Die „Zwei Tassen“-Taste schaltet sich automatisch nach 30 Sekunden ab.
- Die „Eine Tasse“-Taste schaltet sich automatisch nach 15 Sekunden ab.
- Keine Bedienung: die Espressomaschine schaltet sich nach 29 Minuten ab.

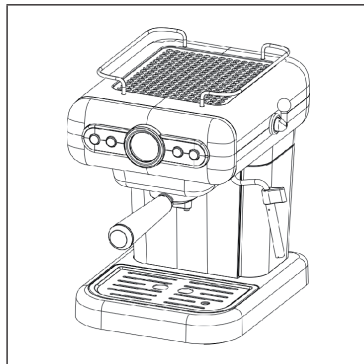
Benutzerdefinierte Einstellungszeit für die Kaffeezubereitung:

Die voreingestellte Zeit für die Funktionen „Eine Tasse“ und „Zwei Tassen“ beträgt 15 Sekunden und 30 Sekunden. Wenn Sie die Zeit ändern möchten, gehen Sie wie folgt vor:

- Drücken Sie die „Eine Tasse“-Taste (3) oder „Zwei Tassen“-Taste (8) für mehr als 3 Sekunden. Wenn die Kontrollleuchte blinkt, beginnt die Pumpe zu arbeiten und die Zeitmessung startet.
- Wenn Sie die „Eine Tasse“-Taste (3) oder „Zwei Tassen“-Taste (8) erneut drücken, wird die Zeitmessung beendet. Wenn Sie das nächste Mal die „Eine Tasse“-Taste (3) oder „Zwei Tassen“-Taste (8) drücken, startet die Espressomaschine entsprechend der beim letzten Mal eingestellten Zeit. Ziehen Sie den Stecker für mehr als 3 Sekunden aus der Steckdose, wird das PCB-Programm auf die werkseitig eingestellte Zeit zurückgesetzt.

Hinweis: Um Spritzer zu vermeiden, entfernen Sie niemals den Siebträger, während das Gerät Kaffee ausgibt.

Zubereitung von Cappuccino oder anderen Kaffeespezialitäten



Cappuccino wird aus Espresso und aufgeschäumter Milch hergestellt. Daher müssen Sie zunächst Espresso zubereiten. Die nachfolgende Beschreibung erläutert hauptsächlich den Prozess des Milchaufschäumens.

Hinweis: Der Filter muss während der Dampferzeugung eingesetzt werden.

1. Bereiten Sie zuerst Espresso zu und stellen Sie ausreichend große Tassen bereit.
2. Drücken Sie die „Dampf“-Taste. Wenn die Dampfkontrollleuchte blinkt, zeigt dies an, dass die Espressomaschine in den Dampfvorheizmodus schaltet. Wenn die Dampfkontrollleuchte leuchtet, ist der Vorheizvorgang abgeschlossen.
3. Gießen Sie reine Vollmilch in einen Milchbecher, sobald der Dampf vorgeheizt ist.
4. Wenn der Dampf austritt, lassen Sie ihn in die Luft ab, um das restliche heiße Wasser im Rohr zu entfernen, und drehen Sie dann den Drehknopf im Uhrzeigersinn zu, wenn keine Wasser mehr aus dem Rohr läuft.
5. Tauchen Sie den oberen Teil des Dampfrohrs bis zu 1/3 in die Milch ein und stellen Sie den Drehknopf auf „MAX“. Bewegen Sie das obere Ende des Dampfrohrs allmählich bis zu dem Punkt, an dem es sich knapp unter der Milchoberfläche befindet, aber nicht über der Oberfläche. Es ertönt ein sprudelndes Geräusch und die Milch wird in dem Milchbecher verwirbelt, wodurch Luft in die Milch gelangt.
6. Wenn Sie ausreichend Milchschaum zubereitet haben, führen Sie das Dampfrohr tief in die Milch ein und lassen Sie die Temperatur der Milch auf ca. 66 °C ansteigen, dann ist der Milchaufschäumungsprozess abgeschlossen. Unterbrechen Sie die Dampfzufuhr, indem Sie den Dampfdrehknopf im Uhrzeigersinn drehen und gleichzeitig die „Dampf“-Taste drücken.
7. Gießen Sie zuerst den Espresso in die Kaffeetasse und anschließend die aufgeschäumte Milch darüber. Nun ist der Cappuccino fertig. Fügen Sie je nach Geschmack die gewünschte Menge Zucker oder Kakaopulver hinzu.

Hinweis: Die Dampfdüse darf nicht auf der Milchoberfläche aufliegen, damit diese nicht verbrüht wird, was zu Milchspritzern führt.

Tipps für die Cappuccino-Zubereitung:

- Wenn der Milchschaum deutliche Blasen aufweist, klopfen Sie auf den Milchbecher, um einige große Blasen zu entfernen. Schwenken Sie dann den Milchbecher horizontal, um die Milch und den Milchschaum vollständig zu vermischen.
- Wenn Sie mehr als einen Cappuccino zubereiten möchten, bereiten Sie zuerst den Kaffee für alle Tassen zu und erst zum Schluss den Milchschaum für alle Cappuccinos.
- Um nach dem Aufschäumen der Milch erneut Kaffee zuzubereiten, kühlen Sie den Kessel zuerst ab, sonst verbrennt der Kaffee.

Hinweise: Es wird empfohlen, die Espressomaschine nach der Dampfproduktion erst wieder zu benutzen, nachdem sie sich mindestens 10 Minuten lang abgekühlt hat. Alternativ kann sie manuell mit Pumpenwasser gekühlt werden. Andernfalls schmeckt Ihr italienischer Kaffee möglicherweise „verbrannt“.

Manuelle Pumpenwasserkühlung der Espressomaschine

- Wenn sich die Espressomaschine wegen Überhitzung im Alarmzustand befindet, blinken die Ein/Aus-Kontrollleuchte, die „Eine Tasse“-Kontrollleuchte und die „Zwei Tassen“-Kontrollleuchte gleichzeitig. Drehen Sie den Dampfregler gegen den Uhrzeigersinn und drücken Sie die „Eine Tasse“-Taste (3) oder die „Zwei Tassen“-Taste (8), um die Espressomaschine zu starten. Heißes Wasser fließt aus dem Dampfrohr. Wenn das Thermometer fällt und zwischen 80-120 °C anzeigt (Position des Kaffeesymbols), ist das Gerät wieder bereit für die Kaffeezubereitung.

Reinigung nach der Zubereitung von Milchschaum

1. Nach der Zubereitung von Milchschaum sollte das Dampfrohr zeitnah mit einem feuchten Tuch gereinigt werden, um zu vermeiden, dass sich Milchreste am Dampfrohr festsetzen.
2. Schalten Sie den Dampfregler ein und aus, damit die Espressomaschine einige Sekunden lang Dampf abgibt. Schalten Sie anschließend den Dampfregler wieder ein und reinigen Sie die Dampföffnung, falls diese durch Milchreste verstopft ist.

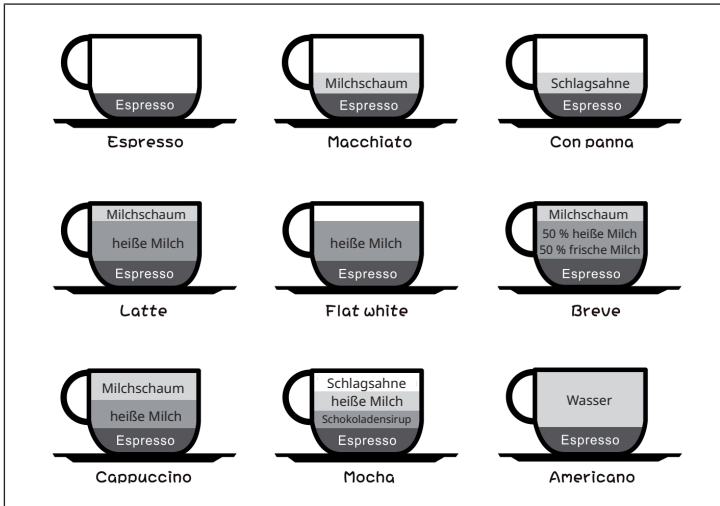
Zubereitung von heißem Wasser

1. Schalten Sie das Gerät durch Drücken der „Ein/Aus“-Taste ein. Warten Sie, bis das Wasser heiß geworden ist.
2. Stellen Sie ein Gefäß unter das Dampfrohr.
3. Drücken Sie die „Ein-Tasse“-Taste (3) oder die „Zwei Tassen“-Taste (8) und drehen Sie gleichzeitig den Dampfregler gegen den Uhrzeigersinn. Das Wasser tritt aus dem Dampfrohr aus.
4. Um die Ausgabe von heißem Wasser zu unterbrechen, drücken Sie erneut die „Eine Tasse“-Taste (3) oder die „Zwei Tassen“-Taste (8) und schließen Sie den Dampfregler durch Drehen im Uhrzeigersinn.

KAFFEEVARIATIONEN

Zubereitung von Spitzenkaffee

Alle Arten von ausgefallenem Espresso-Kaffee werden auf der Basis von Espresso zubereitet. Die Zugabe von Milch kann dem Kaffee nicht nur ein milchiges Aroma verleihen, sondern auch eine Vielzahl von Geschmacksrichtungen erzeugen, indem Milch, Milchschaum und Sahne in unterschiedlichen Anteilen hinzugefügt wird, was eine Menge Möglichkeiten bietet. Das nachfolgende Bild zeigt verschiedene Kaffeevariationen mit unterschiedlichen Milchanteilen:



Espresso

Espresso hat einen starken Geschmack und kann als ursprünglicher Kaffee bezeichnet werden. Er behält seinen Geschmack bei, wenn man ihn mit Milch oder anderen Zutaten mischt. Die typische Espresso-Zubereitung umfasst die folgenden Rezepte:

Cappuccino

Die Zubereitungsmethode für Cappuccino besteht darin, Milch in einem Milchbecher mit dem Dampfrohr einer Espressomaschine auf 66 °C zu erhitzen und eine dicke Blasenschicht auf der Milch zu erzeugen. Anschließend gießt man den Espresso in die Tasse und dann die Milch. Der Espresso, die Milch und der Milchschaum machen jeweils 1/3 der Tasse aus. So entsteht eine Kaffeekreation, bei der die Oberseite weiß und die Unterseite hellbraun ist. Cappuccino kann mit Zucker, gemahlenem Zimt oder Kakaopulver getrunken werden.

Caffe Latte

Das Wort „Latte“ bedeutet „Milch“. Er besteht aus heißer Milch und Espresso. Gießen Sie eine Tasse mit heißer Milch und Espresso langsam von beiden Seiten im Verhältnis 6:1 gleichzeitig in die Kaffeetasse. (In der traditionellen Latte befindet sich nur heiße Milch und kein Milchschaum.)

Espresso Macchiato

Das Wort „Macchiato“ bedeutet „fleckig“. Um ihn zuzubereiten, muss man nur etwas Milchschaum auf eine Tasse normalen Espresso geben. Es wird nur ein kleiner Teil des Schaums auf den Espresso gegossen, nicht viel Milch.

Latte Macchiato

Latte Macchiato ist eine Art von Kaffee, der mit heißer Milch aufgegossen wird. Zuerst bereiten Sie eine Tasse mit heißer Milch und Milchschaum zu und geben diese in ein Glas. Dann gießen Sie eine Tasse Espresso hinein. Der Espresso bekommt dadurch eine kräftige Farbe im oberen Teil und eine helle Farbe im unteren Teil. Gießen Sie den Espresso über den Tassenrand in das Glas. Aufgrund der unterschiedlichen Fließgeschwindigkeit des Kaffees, werden optisch ansprechende Designvariationen im Glas von außen sichtbar.

Caffe Mocha

Mocha-Kaffee besteht aus Espresso, heißer Milch mit Milchschaum und Schokoladensauce, die jeweils 1/3 des Glases einnehmen. Sie können die Schokoladensauce langsam vom Tassenrand hineingießen, wodurch eine wasserfallartige Formation entsteht.

Espresso Con Panna

Beim herkömmlichen Espresso Con Panna wird etwas Schlagsahne auf den Espresso gegeben. Inzwischen gibt es eine Vielzahl von verschiedenen Brüharomen, die sehr beliebt sind. Zum Verfeinern steht eine Vielfalt an Siruparten zur Verfügung, einige werden mit Wein, einige mit Honig und andere mit Sojamilch zubereitet.

Vielfalt des Kaffeegeschmacks

Nicht nur die Wahl der Kaffeemaschine bestimmt den Geschmack des Kaffees, das Kaffeearoma variiert auch je nach Art der Kaffeebohne. Im Folgenden finden Sie eine mögliche Geschmacksklassifizierung unterschiedlicher Kaffeebohnen:

Sauerer Geschmack	Mokka, Sauerkaffee aus Hawaii, Mexiko, Guatemala, Hochlandkaffee aus Costa Rica, Kilimandscharo, Kolumbien, Simbabwe, El Salvador, die nassen neuen Bohnen der westlichen Hemisphäre.
Bitterer Geschmack	Alle Arten von alten Bohnen aus Java, Medellin, Bogota, Angola, Kongo, Uganda
Süßer Geschmack	Kolumbien Mandheling, Venezuelas alte Bohne, Blue Mountain, Kilimanjaro, Mokka, Guatemala, Mexiko, Kenia, Santos, Haiti

Neutraler Geschmack	Brasilien, Salvador, Tiefland Costa Rica, Venezuela, Honduras, Kuba
Säuerlicher und milder Geschmack	Kolumbien Mandheling, Mokka, Blue Mountain, Guatemala, Costa Rica

Unabhängig vom Herstellungsort der Kaffeebohne sind das Rösten, das Mahlen und das Brühen wichtige Elemente, die den Geschmack des Kaffees beeinflussen können. Machen Sie sich eine Tasse Kaffee, genießen Sie die gemütliche und unbeschwerte Zeit und erleben Sie den würzigen und weichen Nachgeschmack.

REINIGUNG UND PFLEGE

Hinweis: Bevor Sie Reinigungs- oder Wartungsarbeiten durchführen, schalten Sie das Gerät aus, ziehen Sie den Netzstecker und lassen Sie das Gerät abkühlen.

Reinigung nach dem Gebrauch

- Verwenden Sie für die Reinigung der Espressomaschine keine Lösungs- oder Reinigungsmittel. Verwenden Sie ein weiches, feuchtes Tuch.
- Nehmen Sie die Tropfschale heraus, leeren Sie sie aus und spülen Sie sie regelmäßig ab.
- Reinigen Sie den Wassertank regelmäßig.
- Drehen Sie den Siebträger nach links, um diesen mit dem Filtersieb aus dem Gerät zu entfernen. Schütten Sie den Kaffeesatz weg und reinigen Sie dann den Siebträger und die Filtersiebe mit Spülmittel und einem weichen Tuch. Spülen Sie sie anschließend mit klarem Wasser aus.
- Reinigen Sie alle abnehmbaren Teile mit klarem Wasser und trocknen Sie sie gründlich ab.

Regelmäßige Reinigung und Wartung

- Um den reinen Kaffeegeschmack zu gewährleisten, führen Sie die Entkalkung, Reinigung und Wartung der Espressomaschine alle 2-3 Monate durch.
- Verwenden Sie ein Entkalkungsmittel für Kaffeemaschinen, um die Espressomaschine zu entkalken (das Verhältnis von Wasser und Entkalkungsmittel beträgt etwa 4:1; lesen und befolgen Sie die Anleitung des Entkalkungsmittels). Wenn kein Entkalkungsmittel vorhanden ist, können Sie stattdessen auch Zitronensäure verwenden (das Verhältnis von Wasser und Zitronensäure beträgt etwa 100:3).
- Achten Sie darauf, dass sich bei der Reinigung der Espressomaschine kein Kaffeepulver in der Espressomaschine befindet.

- Reinigen Sie den Wasserauslass und das Dampfrohr entsprechend der angegebenen Schritte bei der Cappuccinozubereitung (siehe „Reinigung nach der Zubereitung von Milchschaum“). Führen Sie 3 Mal die beschriebene Reinigungsprozedur mit klarem Wasser durch, um sicherzustellen, dass das Gerät sauber ist. Achten Sie darauf, dass die Espressomaschine bei der wiederholten Reinigung jedes Mal mehr als 3 Minuten ruht.

HÄUFIG GESTELLTE FRAGEN

Welches Pulver ist das richtige für die Espressomaschine?

Das richtige Pulver kann an der Form des Pulvers nach dem Zusammendrücken im Sieb erkannt werden:

- Wenn das Pulver breiig ist, ist es zu fein.
- Wenn das Pulver bröseln, ist es zu grob.
- Wenn das Pulver fest zusammenhält, ist es geeignet.

Was ist die richtige Pulvermenge?

- Wenn Sie 1 Tasse Espresso zubereiten wollen, geben Sie einen Löffel (ca. 7-8 g) Espressopulver in das kleine Sieb.
- Wenn Sie 2 Tassen Espresso zubereiten wollen, geben Sie zwei Löffel (ca. 14-15 g) Espressopulver in das große Sieb.

Welche Funktion hat der kleine Haken am Siebträger?

Der Haken verhindert, dass das Filtersieb beim Entleeren des Pulvers aus dem Siebträger fällt.

Welche Funktion hat der Bereich zum Aufwärmen der Tasse?

Durch das Erwärmen der Kaffeetasse in diesem Bereich erhalten Sie einen besseren Kaffeegeschmack, da der Temperaturunterschied beim Einfüllen des Kaffees in die Kaffeetasse geringer ist.

Welche Funktion hat der Dampfaufsatz am Dampfrohr?

Er sorgt dafür, dass die Milch durch den Dampf verwirbelt wird. Dadurch wird der Milchschaum fester und feiner.

Warum lässt sich die Milch nicht aufschäumen?

- Versichern Sie sich, dass die verwendete Milch kalt ist.
- Schäumen Sie die Milch nicht zu lange auf. Wenn Sie zu heiß wird, kann sich kein Milchschaum bilden.

Was kann man tun, wenn die Blasen im Milchschaum ungleichmäßig groß sind?

Klopfen Sie gegen den Milchbecher, um große Blasen zu beseitigen. Schwenken Sie dann den Milchbecher horizontal, um die Milch und den Milchschaum vollständig zu vermischen.

Welche Milch eignet sich zum Aufschäumen?

Fettarme Milch lässt sich leicht aufschäumen, aber die Blasen und der Schaum sind etwas größer und lockerer. Vollmilch lässt sich schwerer aufschäumen, dafür wird der Milchschaum schön dick und zäh.

Was tun, wenn kein Dampf aus dem Dampfaufsatz kommt?

- Meistens liegt es daran, dass das Dampfrohr und der Dampfaufsatz nicht gereinigt wurden und Milchrückstände das Dampfrohr verstopfen.
- Versuchen Sie das Rohr mit einer kleinen Reinigungsbürste zu reinigen.
- Falls das nicht hilft, geben sie Essig und Wasser im Verhältnis 1:1 in den Wassertank. Starten Sie dann die Dampffunktion, um das Dampfrohr zu reinigen. Füllen Sie dann frisches Wasser nach und starten Sie dann die Dampffunktion erneut.
- Wenn das Problem anschließend immer noch besteht, wenden Sie sich bitte an den Kundendienst.

FEHLERBEHEBUNG


Problem	Mögliche Ursache	Lösungsansatz
Flüssigkeit läuft oben aus dem befestigten Siebträger.	Rückstände auf der Dichtung.	Entfernen Sie die Rückstände.
	Das Pulver ist zu fein.	Verwenden Sie gröberes Pulver.
	Das Pulver wurde zu stark zusammengedrückt.	Drücken Sie das Pulver nicht zu stark in das Sieb.
	Die Dichtung ist alt.	Wenden Sie sich an einen Fachbetrieb.
Der Siebträger kann nicht richtig verriegelt werden und Flüssigkeit läuft oben aus dem befestigten Siebträger.	Zu viel Pulver im Sieb.	Passen Sie die Pulvermenge an (siehe: Häufig gestellte Fragen).
	Rückstände auf der Dichtung.	Entfernen Sie die Rückstände.
	Das Pulver ist zu fein.	Verwenden Sie gröberes Pulver.
Kalter Espresso.	Die Kontrollleuchte leuchtet nicht.	Die Kaffezubereitung startet, wenn die Kontrollleuchte leuchtet.
	Das Gerät wurde nicht vorgeheizt.	Warten Sie, bis sich das Gerät aufgeheizt hat, bevor Sie die Zubereitung starten.
	Die Kaffeetasse wurde nicht vorgewärmt.	Wärmen Sie die Kaffeetasse vor.
Die Pumpe macht ungewöhnliche Geräusche.	Kein Wasser im Tank.	Füllen Sie Wasser in den Tank.
	Der Tank sitzt nicht richtig.	Setzen Sie den Tank richtig ein.
Der Espresso ist zu hell.	Das Pulver im Sieb wurde nicht flachgedrückt.	Drücken Sie das Pulver beim nächsten Mal fest.
	Zu wenig Pulver.	Passen Sie die Pulvermenge an (siehe: Häufig gestellte Fragen).
	Das Pulver ist zu grob.	Verwenden Sie feineres Pulver.

Problem	Mögliche Ursache	Lösungsansatz
Der Espresso ist zu dunkel.	Das Pulver im Sieb wurde zu stark gepresst.	Drücken Sie das Pulver beim nächsten Mal nicht so fest.
	Zu viel Pulver.	Passen Sie die Pulvermenge an (siehe: Häufig gestellte Fragen).
	Das Sieb ist verschmutzt.	Reinigen Sie das Sieb.
	Das Pulver ist zu fein.	Verwenden Sie gröberes Pulver.
	Der Wasserauslauf ist verstopft	Reinigen Sie den Wasserauslauf.
Der Siebträger kann nicht richtig verriegelt werden.	Zu viel Pulver.	Passen Sie die Pulvermenge an (siehe: Häufig gestellte Fragen).
	Die Halterung ist defekt.	Wenden Sie sich an einen Fachbetrieb.
Der Kaffee kann normal zubereitet werden, aber es gibt keinen Milchschaum.	Der Dampfauslass ist verstopft.	Reinigen Sie den Dampfauslass mit einer kleinen Reinigungsbürste.
		Reinigen Sie das Dampfrohr, indem Sie eine Essig-Wasser-Lösung in den Wassertank geben (siehe: Häufig gestellte Fragen).
Die Pumpe zieht kein Wasser.	Der Wassertank sitzt nicht richtig.	Setzen Sie den Wassertank richtig im Gerät ein.
	Es befindet sich Luft im Schlauch.	Wenn die Pumpe funktioniert, schalten Sie den Drehregler ein und lassen Sie eine ausreichende Menge Wasser ablaufen.

Hinweis: Wenn Sie die Fehlerursache nicht finden können, wenden Sie sich an einen Fachbetrieb und versuchen Sie nicht, das Gerät selbst zu reparieren oder auseinanderzubauen.

SPEZIELLE ENTSORGUNGSHINWEISE FÜR VERBRAUCHER IN DEUTSCHLAND

Entsorgen Sie Ihre Altgeräte fachgerecht. Dadurch wird gewährleistet, dass die Altgeräte umweltgerecht verwertet und negative Auswirkungen auf die Umwelt und menschliche Gesundheit vermieden werden. Bei der Entsorgung sind folgende Regeln zu beachten:

- Jeder Verbraucher ist gesetzlich verpflichtet, Elektro- und Elektronikaltgeräte (Altgeräte) sowie Batterien und Akkus getrennt vom Hausmüll zu entsorgen. Sie erkennen die entsprechenden Altgeräte durch folgendes Symbol der durchgestrichenen Mülltonne (WEEE-Symbol). 
- Sie haben Altbatterien und Altakkumulatoren, die nicht vom Altgerät umschlossen sind, sowie Lampen, die zerstörungsfrei aus dem Altgerät entnommen werden können, vor der Abgabe an einer Entsorgungsstelle vom Altgerät zerstörungsfrei zu trennen.
- Bestimmte Lampen und Leuchtmittel fallen ebenso unter das Elektro- und Elektronikgesetz und sind dementsprechend wie Altgeräte zu behandeln. Ausgenommen sind Glühlampen und Halogenlampen. Entsorgen Sie Glühlampen und Halogenlampen bitte über den Hausmüll, sofern sie nicht das WEEE-Symbol tragen.
- Jeder Verbraucher ist für das Löschen von personenbezogenen Daten auf dem Elektro- bzw. Elektronikgerät selbst verantwortlich.

Rücknahmepflicht der Vertreiber

Vertreiber mit einer Verkaufsfläche für Elektro- und Elektronikgeräte von mindestens 400 Quadratmetern sowie Vertreiber von Lebensmitteln mit einer Gesamtverkaufsfläche von mindestens 800 Quadratmetern, die mehrmals im Kalenderjahr oder dauerhaft Elektro- und Elektronikgeräte anbieten und auf dem Markt bereitstellen, sind verpflichtet,

1. bei der Abgabe eines neuen Elektro- oder Elektronikgerätes an einen Endnutzer ein Altgerät des Endnutzers der gleichen Geräteart, das im Wesentlichen die gleichen Funktionen wie das neue Gerät erfüllt, am Ort der Abgabe oder in unmittelbarer Nähe hierzu unentgeltlich zurückzunehmen und
2. auf Verlangen des Endnutzers Altgeräte, die in keiner äußeren Abmessung größer als 25 Zentimeter sind, im Einzelhandelsgeschäft oder in unmittelbarer Nähe hierzu unentgeltlich zurückzunehmen; die Rücknahme darf nicht an den Kauf eines Elektro- oder Elektronikgerätes geknüpft werden und ist auf drei Altgeräte pro Geräteart beschränkt.

- Bei einem Vertrieb unter Verwendung von Fernkommunikationsmittel ist die unentgeltliche Abholung am Ort der Abgabe auf Elektro- und Elektronikgeräte der Kategorien 1, 2 und 4 gemäß § 2 Abs. 1 ElektroG, nämlich „Wärmeüberträger“, „Bildschirmgeräte“ (Oberfläche von mehr als 100 cm²) oder „Großgeräte“ (letztere mit mindestens einer äußeren Abmessung über 50 Zentimeter) beschränkt. Für andere Elektro- und Elektronikgeräte (Kategorien 3, 5 und 6) ist eine Rückgabemöglichkeit in zumutbarer Entfernung zum jeweiligen Endnutzer zu gewährleisten.
- Altgeräte dürfen kostenlos auf dem lokalen Wertstoffhof oder in folgenden Sammelstellen in Ihrer Nähe abgegeben werden: www.take-e-back.de
- Für Elektro- und Elektronikgeräte der Kategorien 1, 2 und 4 bieten wir auch die Möglichkeit einer unentgeltlichen Abholung am Ort der Abgabe an. Beim Kauf eines Neugeräts haben Sie die Möglichkeit, eine Altgerätabholung über die Webseite auszuwählen.
- Batterien können überall dort kostenfrei zurückgegeben werden, wo sie verkauft werden (z. B. Super-, Bau-, Drogeriemarkt). Auch Wertstoff- und Recyclinghöfe nehmen Batterien zurück. Sie können Batterien auch per Post an uns zurücksenden. Altbatterien in haushaltsüblichen Mengen können Sie direkt bei uns von Montag bis Freitag zwischen 08:00 und 16:00 Uhr unter der folgenden Adresse unentgeltlich zurückgeben:

Chal-Tec Fulfillment GmbH
Norddeutschlandstr. 3
47475 Kamp-Lintfort

- Wichtig zu beachten ist, dass Lithiumbatterien aus Sicherheitsgründen vor der Rückgabe gegen Kurzschluss gesichert werden müssen (z. B. durch Abkleben der Pole).
- Finden sich unter der durchgestrichenen Mülltonne auf der Batterie zusätzlich die Zeichen Cd, Hg oder Pb ist das ein Hinweis darauf, dass die Batterie gefährliche Schadstoffe enthält. (»Cd« steht für Cadmium, »Pb« für Blei und »Hg« für Quecksilber.)

Hinweis zur Abfallvermeidung

Indem Sie die Lebensdauer Ihrer Altgeräte verlängern, tragen Sie dazu bei, Ressourcen effizient zu nutzen und zusätzlichen Müll zu vermeiden. Die Lebensdauer Ihrer Altgeräte können Sie verlängern, indem Sie defekte Altgeräte reparieren lassen. Wenn sich Ihr Altgerät in gutem Zustand befindet, könnten Sie es spenden, verschenken oder verkaufen.

HINWEISE ZUR ENTSORGUNG



Wenn es in Ihrem Land eine gesetzliche Regelung zur Entsorgung von elektrischen und elektronischen Geräten gibt, weist dieses Symbol auf dem Produkt oder auf der Verpackung darauf hin, dass dieses Produkt nicht im Hausmüll entsorgt werden darf. Stattdessen muss es zu einer Sammelstelle für das Recycling von elektrischen und elektronischen Geräten gebracht werden. Durch regelkonforme Entsorgung schützen Sie die Umwelt und die Gesundheit Ihrer Mitmenschen vor negativen Konsequenzen. Informationen zum Recycling und zur Entsorgung dieses Produkts, erhalten Sie von Ihrer örtlichen Verwaltung oder Ihrem Hausmüllentsorgungsdienst.

HERSTELLER & IMPORTEUR (UK)

Hersteller:

Chal-Tec GmbH, Wallstraße 16, 10179 Berlin, Deutschland.

Importeur für Großbritannien:

Berlin Brands Group UK Limited
PO Box 42
272 Kensington High Street
London, W8 6ND
United Kingdom

Dear customer,

Congratulations on your purchase. Please read the following instructions carefully and follow them to prevent potential damage. We accept no liability for damage caused by disregarding the instructions and improper use. Please scan the QR code to access the latest operating instructions and further information about the product.



CONTENTS

Safety Instructions	26
Device Overview	30
Operation	31
Coffee Variations	35
Cleaning and Care	38
Frequently Asked Questions	39
Troubleshooting	40
Disposal Considerations	42
Manufacturer & Importer (UK)	42

TECHNICAL DATA

Article number	10045423, 10045424
Power supply	220-240 V ~ 50/60 Hz
Power	950 watts
Water tank capacity	1.2 litres
Pressure	19 bar

SAFETY INSTRUCTIONS

- Read these operating instructions carefully to avoid hazards from physical damage, fire, electric shock, injury, and property damage.
- The device is only intended for the preparation of espresso coffee. Do not use the device for any purpose other than that for which it was intended.
- The device is not intended for commercial use, only for household and similar use. These include kitchens in offices, farms, hotels, motels and establishments offering bed & breakfast.
- Children from the age of 8 and physically, sensory and mentally impaired persons may only use the device if they have been familiarised by a responsible person with its functions and understand the safety precautions in place as well as any associated risks. Cleaning and maintenance shall not be performed by children unless they are older than 8 years and are supervised. Keep the device and the power cord out of the reach of children under 8 years of age. Children must not play with the device.
- Cleaning and user maintenance shall not be performed by children without supervision.
- Servicing is required when the device has been damaged in any way, such as when the power supply cord or plug is damaged, liquid has been spilled or objects have fallen into the device, the device has been exposed to rain or moisture, or does not operate normally.

- To avoid fire and electric shock, do not immerse the power cord and plug in water or any other liquid. Do not damage, bend, or excessively stretch the power cord, or place heavy objects on the power cord.
- If the power cord is damaged, it must be replaced by the manufacturer, its service agent or a similarly qualified person to avoid a hazard.
- Use only the original accessories recommended by the manufacturer of this device to ensure proper functioning of the device.
- Before using the device, make sure that the water tank of the appliance is always filled with the required amount of water for the intended application to avoid damage to the appliance.
- Keep away from the hot steam coming out of the appliance. Only use the handles or levers attached to the appliance or its components when moving hot components of the device, such as the steam wand or portafilter.
- Do not immerse the device or the power cord in water or other liquids.
- Do not touch the plug of the device with wet or damp hands. Moisture from your hands can bead up on the plug and cause a dangerous electric shock if it comes in contact with the outlet.
- Supervise the device during operation.
- Keep the device and its components dry, clean and out of reach of unauthorised persons.

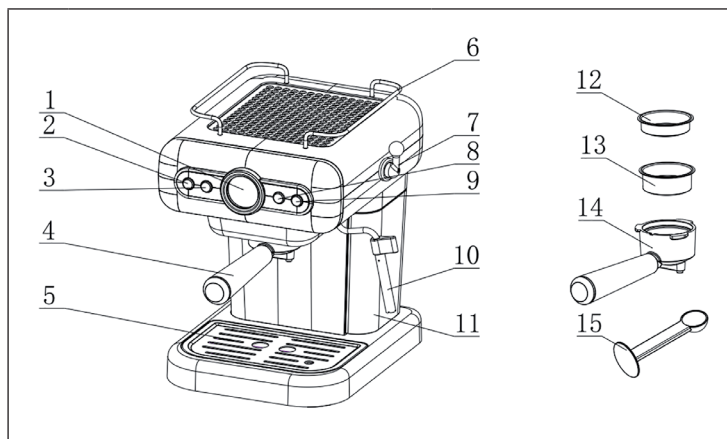
- Supervise children while they are playing near the appliance to protect them from harm.
- Unplug the device from the mains outlet when it is being cleaned or is not in use.
- Do not clean the accessories until the device has cooled down.
- The espresso machine must not be placed in a cupboard during use.
- The filling opening must not be opened during use.
- Plug the espresso machine into a grounded outlet.
- Do not use the device at high temperatures, in strong magnetic fields or in a humid environment. Do not place the coffee maker on a hot surface, near a fire source or on top of other electrical equipment such as a refrigerator.
- Place the appliance in a dry area.
- Place the espresso machine on a flat table or tabletop, making sure the device is at least 5 cm away from objects and the back of the coffee maker is more than 20 cm from the wall. Do not hang the power cord on the edge of a table or counter.
- Make sure that the power cord does not touch any of the device's hot surfaces.
- Do not touch the metal surface of the device directly with your hand when operating the espresso machine. Please use the control knob and the handle.

- Do not touch hot parts of the device (such as high-pressure steam pipe, water outlet, etc.) while using the espresso machine. The surface of the heating element is subject to residual heat after use.
- Be careful not to scald yourself with splashing water or steam, or from improper use of the device.
- Do not move the espresso machine or turn off the power arbitrarily when the espresso machine is in operation.
- Clean and maintain the parts of the coffee machine regularly to ensure the quality of the coffee and the life of the espresso machine.

**CAUTION**

Risk of injury! Allow the appliance to cool completely before cleaning and before moving the appliance or any part of it. This will prevent burning on hot surfaces and injury from hot liquid.

DEVICE OVERVIEW



1	Thermometer	9	Steam button
2	On / off button	10	Steam pipe
3	Button for one cup	11	Water tank
4	Portafilter	12	Small filter for 1 cup of filter coffee
5	Cover for drip tray	13	Large filter for 2 cups of filter coffee
6	Upper trim ring	14	Portafilter
7	Steam regulator	15	Coffee spoon
8	Button for two cups		

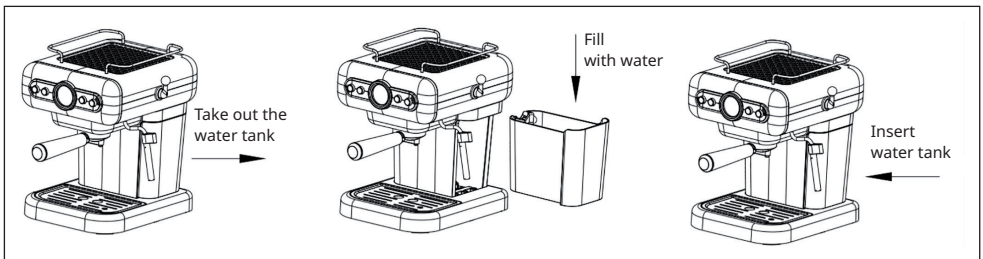
OPERATION

Getting Started

- Take the espresso machine out of the packaging carton and check that the accessories are complete.
- Clean all detachable parts.
- Depending on the coffee preparation, clean the espresso machine 2-3 times with clear water. Make sure that there is no coffee powder in the device when cleaning the espresso machine.

Note: When using for the first time, there may be no water coming out of the device. Turn the steam control anti-clockwise to fully open it and press the one-cup button (3) or the two-cup button (8). When water comes out of the steam vent, press the one-cup button (3) or two-cup button (8) to stop the water flow and turn the steam knob clockwise to close it.

Filling the water tank



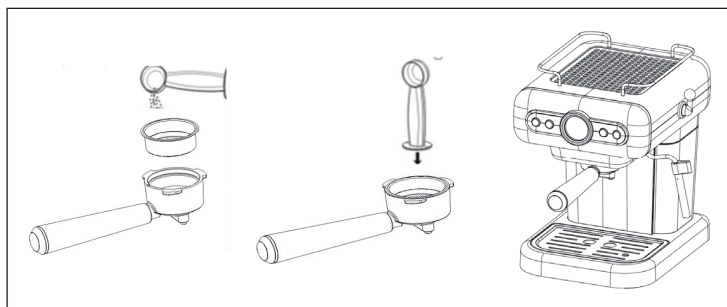
1. Take out the water tank on the right side of the device.
2. Fill the tank with fresh, clean water, making sure not to exceed the MAX level. Carefully place the water tank back into the espresso machine.
3. The water tank can also be easily filled without removing it by pouring in the water directly from a jug.

Note: It is normal for water to collect in the area under the water tank. This area should therefore be regularly wiped dry with a clean sponge.

Preheat the espresso machine

1. Plug the power cord into the power outlet and press the "On/Off" button. When the red on/off indicator light is on and the coffee indicator light is flashing, the espresso machine will start preheating. When the thermometer shows between 80 and 120 °C (position of the coffee symbol) and the coffee indicator light is on, the preheating process is complete. If you want to switch off the espresso machine, press the "On/Off" button again.
2. Place the filter screen in the portafilter, insert the portafilter into the espresso machine in the "insert" position, and then turn it clockwise to the "locked" position.
3. Place the coffee cup under the filter and press the "one cup" button (3) to preheat the espresso machine and coffee cup with hot water.

Preparation of an Italian espresso coffee



1. Fill the filter with ground coffee, smooth it out and press the ground coffee firmly into the filter.
2. Place the filter in the portafilter, insert the portafilter into the espresso machine in the "insert" position, and then turn it clockwise to the "locked" position.
3. Place the coffee cup under the portafilter when the coffee indicator light stops flashing, then press the one-cup button (3) or the two-cup button (8) to brew the coffee.
4. The device will stop automatically when one or two cups have been prepared.

Note: Do not leave the espresso machine unattended while it is in use.

- After brewing coffee, allow the espresso machine to cool for 5 minutes. Turn the portafilter to the left and remove it.
- When completely cool, wash the portafilter and filter screen with fresh water and clean the body and drip tray with a damp cloth.

Time presets for the coffee preparation:

- The two-cup button will turn off automatically after 30 seconds.
- The one-cup button will turn off automatically after 15 seconds.
- No operation: the espresso machine switches itself off after 29 minutes.

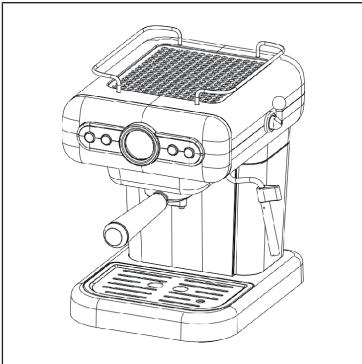
Custom setting time for coffee brewing:

The preset times for the one-cup and two-cup functions are 15 seconds and 30 seconds. If you want to change the time, do the following:

- Press the one-cup button (3) or the two-cup button (8) for more than 3 seconds. When the indicator light flashes, the pump starts to work and the timing starts.
- If you press the one-cup button (3) or two-cup button (8) again, the timer stops. The next time you press the one-cup button (3) or two-cup button (8), the espresso machine will start according to the time set last time. If you pull the plug out of the socket for more than 3 seconds, the PCB program will be reset to the factory-set time.

Note: To avoid splashing, never remove the portafilter while the machine is brewing coffee.

Preparation of cappuccino or other coffee specialities



Cappuccino is made from espresso and frothed milk. Therefore, you must first prepare espresso. The description below mainly explains the process of frothing milk.

Note: The filter must be inserted during steam generation.

1. First prepare espresso and provide sufficiently large cups.
2. Press the steam button. When the steam indicator light flashes, it indicates that the espresso machine is going into steam preheat mode. When the steam indicator light comes on, the preheating process is complete.
3. Pour pure whole milk into a milk jug once the steam has preheated.
4. When the steam comes out, release it into the air to remove the residual hot water in the tube, and then turn the knob clockwise when the tube stops running.

5. Immerse the upper part of the steam wand 1/3 into the milk and set the knob to "MAX". Gradually move the top of the steam wand to the point where it is just below the surface of the milk but not above the surface. A bubbling noise will be heard and the milk will swirl in the milk jug, causing air to enter the milk.
6. When you have made enough milk froth, insert the steam tube deep into the milk and let the temperature of the milk rise to about 66 °C, then the milk frothing process is complete. Stop the steam supply by turning the steam knob clockwise while pressing the steam button.
7. First pour the espresso into the coffee cup and then pour the frothed milk over it. The cappuccino is now ready. Add desired amount of sugar or cocoa powder according to taste.

Note: The steam nozzle must not rest on the milk surface so that it is not scalded, which leads to milk splashes.

Tips for preparing cappuccino:

- If there are noticeable bubbles in the milk froth, tap the milk cup to remove some large bubbles. Then swirl the milk cup horizontally to fully mix the milk and milk froth.
- If you want to prepare more than one cappuccino, first prepare the coffee for all cups and only then the milk froth for all cappuccinos.
- To make coffee again after frothing the milk, cool the kettle first, otherwise the coffee will burn.

Notes: It is recommended not to use the espresso machine after steam production until it has cooled down for at least 10 minutes. Alternatively, it can be cooled manually with pump water. Otherwise your Italian coffee may taste "burnt".

Manual pump water cooling of the espresso machine

- If the espresso machine is in the overheating alarm state, the on/off indicator light, the one cup indicator light and the two cup indicator light are flashing simultaneously. Turn the steam knob anti-clockwise and press the one-cup button (3) or the two-cup button (8) to start the espresso machine. Hot water flows out of the steam pipe. When the thermometer falls and reads between 80-120 °C (position of the coffee symbol), the device is ready to make coffee again.

Cleaning after preparing milk froth

1. After preparing milk froth, the steam pipe should be cleaned with a damp cloth as soon as possible to prevent milk residue from adhering to the steam pipe.

- Turn the steam dial on and off to allow the espresso machine to emit steam for a few seconds. Then switch the steam regulator back on and clean the steam opening if it is blocked by milk residue.

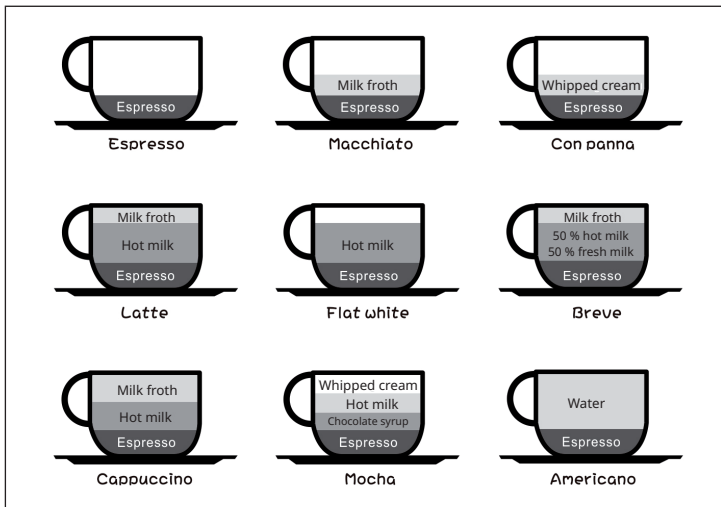
Preparation of hot water

- Switch the unit on by pressing the "on/off" button. Wait for the water to get hot.
- Place a container under the steam pipe.
- Press the one-cup button (3) or the two-cup button (8) and at the same time turn the steam control knob anti-clockwise. The water comes out of the steam pipe.
- To interrupt the delivery of hot water, press the one-cup button (3) or the two-cup button (8) again and close the steam knob by turning it clockwise.

COFFEE VARIATIONS

Preparation of premium coffee

All kinds of fancy espresso coffee are made on the basis of espresso. Adding milk can not only add a milky flavour to the coffee, it can also create a variety of flavours by adding milk, milk froth and cream in different proportions, which opens up a lot of possibilities. The following picture shows different coffee variations with different milk percentages:



Espresso

Espresso has a strong taste and can be called the original coffee. It retains its flavour when mixed with milk or other ingredients. Typical espresso preparation includes the following recipes:

Cappuccino

The preparation method for cappuccino is to heat milk in a milk cup to 66°C with the steam wand of an espresso machine and create a dense layer of bubbles on the milk. Then pour the espresso into the cup and then the milk. The espresso, milk and milk froth each make up 1/3 of the cup. The result is a coffee creation where the top is white and the bottom is light brown. Cappuccino can be drunk with sugar, ground cinnamon or cocoa powder.

Caffè latte

The word "latte" means "milk". It consists of hot milk and espresso. Slowly pour a cup of hot milk and espresso into the coffee cup from both sides at a 6:1 ratio at the same time. (The traditional latte has only hot milk and no milk froth.)

Espresso macchiato

The word "macchiato" means "blotchy". To prepare it, all you have to do is add some milk froth to a cup of regular espresso. Only a small portion of the froth is poured onto the espresso, not much milk.

Latte macchiato

Latte macchiato is a type of coffee that is infused with hot milk. First prepare a cup with hot milk and milk froth and put it in a glass. Then pour in a cup of espresso. This gives the espresso a strong colour in the upper part and a light colour in the lower part. Pour the espresso over the rim of the cup into the glass. Due to the different flow speeds of the coffee, visually appealing design variations in the glass are visible from the outside.

Caffè mocha

Mocha coffee consists of espresso, hot milk with milk froth and chocolate sauce, each taking up 1/3 of the glass. You can slowly pour the chocolate sauce in from the rim of the cup, creating a waterfall-like formation.

Espresso con panna

With the conventional espresso con panna, some whipped cream is added to the espresso. There are now a variety of different brewing flavours that are very popular. A variety of syrups are available for flavouring, some made with wine, some made with honey and others made with soy milk.

Variety of coffee taste

Not only does the choice of coffee machine determine the taste of the coffee, the coffee aroma also varies depending on the type of coffee bean. Below is a possible flavour classification of different coffee beans:

Sour taste	Mocha, sour coffee from Hawaii, Mexico, Guatemala, highland coffee from Costa Rica, Kilimanjaro, Colombia, Zimbabwe, El Salvador, the wet new beans of the western hemisphere.
Bitter taste	All kinds of old beans from Java, Medellin, Bogota, Angola, Congo, Uganda.
Sweet taste	Colombia Mandheling, Venezuela's old bean, Blue Mountain, Kilimanjaro, Mocha, Guatemala, Mexico, Kenya, Santos, Haiti
Neutral taste	Brazil, Salvador, lowland Costa Rica, Venezuela, Honduras, Cuba
Acidic and mild taste	Colombia Mandheling, Mocha, Blue Mountain, Guatemala, Costa Rica

Regardless of where the coffee bean is made, roasting, grinding, and brewing are important elements that can affect the flavour of the coffee. Make yourself a cup of coffee, enjoy the cosy and relaxing time, and experience the spicy and smooth aftertaste.

CLEANING AND CARE

Note: Before carrying out any cleaning or maintenance work, switch off the device, pull out the mains plug and allow the device to cool down.

Cleaning after use

- Do not use any solvents or detergents to clean the espresso machine. Use a soft damp cloth
- Take out the drip tray, empty it and rinse it regularly.
- Clean the water tank regularly.
- Turn the portafilter to the left to remove it with the filter screen from the device. Discard the coffee grounds, then clean the portafilter and filter screens with dish soap and a soft cloth. Then rinse out with clear water.
- Clean all detachable parts with clear water and dry them thoroughly.

Regular cleaning and maintenance

- To ensure the pure taste of coffee, perform descaling, cleaning and maintenance of the espresso machine every 2-3 months.
- Use a coffee machine descaler to descale the espresso machine (ratio of water to descaler is approximately 4:1; read and follow descaler instructions). If you don't have a descaling agent, you can use citric acid instead (the ratio of water and citric acid is about 100:3).
- When cleaning the espresso machine, make sure that there is no coffee powder in the espresso machine.
- Clean the water outlet and the steam pipe according to the steps given for cappuccino preparation (see "Cleaning after preparing milk froth"). Carry out the cleaning procedure described with clear water 3 times to ensure that the device is clean. Be sure to let the espresso machine rest for more than 3 minutes each time for repeated cleaning.

FREQUENTLY ASKED QUESTIONS

Which powder is the right one for the espresso machine?

The correct powder can be recognised by the shape of the powder after it has been squeezed in the sieve:

- If the powder is mushy, it's too fine.
- If the powder crumbles, it's too coarse.
- If the powder holds together tightly, then it's suitable.

What is the right amount of powder?

- If you want to prepare 1 cup of espresso, put a spoonful (approx. 7-8 g) of espresso powder in the small sieve.
- If you want to prepare 2 cups of espresso, put two scoops (approx. 14-15 g) of espresso powder into the large sieve.

What is the function of the small hook on the portafilter?

The hook prevents the filter screen from falling out of the portafilter when emptying the powder.

What is the function of the cup heating area?

By heating the coffee cup in this area, you can get a better coffee taste because the temperature difference when pouring the coffee into the coffee cup is smaller.

What is the function of the steam attachment on the steam pipe?

It ensures that the milk is swirled by the steam. This makes the milk foam firmer and finer.

Why can't the milk be frothed?

- Make sure to use cold milk.
- Do not froth the milk for too long. If it gets too hot, no milk froth can form.

What can you do if the bubbles in the milk froth are uneven in size?

Tap the milk cup to eliminate large bubbles. Then swirl the milk cup horizontally to fully mix the milk and milk froth.

What type of milk is suitable for frothing?

Low-fat milk froths easily, but the bubbles and froth are slightly larger and fluffy. Whole milk is more difficult to froth, but the milk foam is nice and thick.

What should you do if no steam comes out of the steam attachment?

- In most cases, the reason is that the steam pipe and the steam attachment were not cleaned after the milk was frothed and milk residues are blocking the steam pipe.
- Try cleaning the tube with a small cleaning brush.
- If that doesn't help, put vinegar and water in a ratio of 1:1 in the water tank. Then start the steam function to clean the steam pipe. Then refill with fresh water and then start the steam function again.
- If the problem still persists, please contact customer service.

TROUBLESHOOTING

Problem	Possible cause	Solution
Liquid runs out of the attached portafilter.	Residue on the seal.	Remove the residue.
	The powder is too fine.	Use coarser powder.
	The powder has been compressed too much.	Don't push the powder too hard into the sieve.
	The seal is old.	Contact a specialist company.
The portafilter cannot be locked properly and liquid will spill out of the top of the attached portafilter.	Too much powder in the sieve.	Adjust the amount of powder (see: Frequently Asked Questions).
	Residue on the seal.	Remove the residue.
	The powder is too fine.	Use coarser powder.
Cold espresso.	The indicator lamp does not light up.	Coffee preparation starts when the indicator light comes on.
	The device was not preheated.	Wait until the device has heated up before you start preparing coffee.
	The coffee cup was not preheated.	Preheat the coffee cup.
The pump is making unusual noises.	No water in the tank.	Fill the tank with water.
	The tank is not seated properly.	Insert the tank properly.

Problem	Possible cause	Solution
The espresso is too light.	The powder in the sieve was not flattened.	Press the powder firmly next time.
	Too little powder.	Adjust the amount of powder (see: Frequently Asked Questions).
	The powder is too coarse.	Use finer powder.
The espresso is too dark.	The powder in the sieve was pressed too hard.	Don't press the powder so firmly next time.
	Too much powder.	Adjust the amount of powder (see: Frequently Asked Questions).
	The sieve is dirty.	Clean the sieve.
	The powder is too fine.	Use coarser powder.
	The water outlet is clogged.	Clean the water outlet.
The portafilter cannot be locked properly.	Too much powder.	Adjust the amount of powder (see: Frequently Asked Questions).
	The holder is defective.	Contact a specialist company.
The coffee can be prepared normally, but there is no milk froth.	The steam outlet is blocked.	Clean the steam outlet with a small cleaning brush.
		Clean the steam pipe by adding a vinegar and water solution to the water tank (see: Frequently Asked Questions).
The pump does not draw water.	The water tank is not seated properly.	Insert the water tank correctly into the device.
	There is air in the hose.	When the pump is running, turn the dial and drain a sufficient amount of water.

Note: If you cannot find the cause of the malfunction, contact a specialist company and do not attempt to repair or disassemble the device yourself.

DISPOSAL CONSIDERATIONS



If there is a legal regulation in your country regarding the disposal of electrical and electronic equipment, this symbol on the product or on the packaging indicates that this product must not be disposed of with household waste. Instead, it must be taken to a collection point for the recycling of electrical and electronic equipment. By disposing of this product in accordance with the regulations, you are protecting the environment and the health of those around you from negative consequences. For information on recycling and disposal of this product, contact your local government or household waste disposal service.

MANUFACTURER & IMPORTER (UK)

Manufacturer:

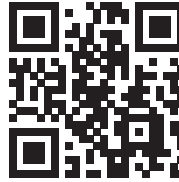
Chal-Tec GmbH, Wallstrasse 16, 10179 Berlin, Germany.

Importer for Great Britain:

Berlin Brands Group UK Limited
PO Box 42
272 Kensington High Street
London, W8 6ND
United Kingdom

Cher client, chère cliente,

Toutes nos félicitations pour l'acquisition de ce nouvel appareil. Lisez attentivement les consignes suivantes et suivez-les pour éviter d'éventuels dommages. Nous ne saurions être tenus pour responsables des dommages dus au non-respect des consignes et à la mauvaise utilisation de l'appareil. Scannez le QR-Code pour obtenir la dernière version du mode d'emploi ainsi que d'autres informations concernant le produit.



SOMMAIRE

Consignes de sécurité	44
Aperçu de l'appareil	49
Utilisation	50
Différents styles de café	55
Nettoyage et entretien	57
Foire Aux Questions	58
Résolution des problèmes	60
Informations sur le recyclage	62
Fabricant et importateur (UK)	62

FICHE TECHNIQUE

Numéro d'article	10045423, 10045424
Alimentation	220-240 V ~ 50/60 Hz
Puissance	950 Watts
Capacité du réservoir d'eau	1,2 litre
Pression	19 bars

CONSIGNES DE SÉCURITÉ

- Lisez attentivement ce mode d'emploi pour éviter les risques de dommages physiques, d'incendie, de décharge électrique, de blessures et de dommages matériels.
- L'appareil est uniquement destiné à la préparation de café expresso. N'utilisez pas l'appareil à d'autres fins que celles pour lesquelles il a été conçu.
- L'appareil n'est pas destiné à un usage commercial, mais uniquement à un usage domestique et à des environnements similaires. Il s'agit notamment des cuisines des bureaux, des fermes, des hôtels, des motels et des établissements offrant des chambres d'hôtes.
- Les enfants à partir de 8 ans et les personnes souffrant de handicaps mentaux, sensoriels et physiques ne peuvent utiliser l'appareil que s'ils ont été parfaitement familiarisés avec les fonctions et les précautions de sécurité par une personne responsable et s'ils comprennent les risques associés. Le nettoyage et la maintenance par l'utilisateur ne doivent pas être effectués par des enfants sauf âgés de plus de 8 ans et sous surveillance. Gardez l'appareil et le cordon d'alimentation hors de portée des enfants. Les enfants ne sont pas autorisés à jouer avec l'appareil.

- Le nettoyage et la maintenance ne doivent pas être réalisés par des enfants sans surveillance.
- Les réparations ne doivent être effectuées que par du personnel qualifié et sont nécessaires si l'appareil a été endommagé, si le cordon d'alimentation ou la fiche secteur sont endommagés, si des liquides ont coulé sur l'appareil ou si des objets sont tombés dessus, si l'appareil a été exposé à l'humidité, s'il est tombé ou s'il ne fonctionne pas correctement.
- Pour éviter toute décharge électrique, ne plongez pas le cordon d'alimentation ou l'appareil dans l'eau ou dans tout autre liquide. N'endommagez pas, ne pliez pas ou n'étirez pas excessivement le cordon d'alimentation et ne placez pas d'objets lourds dessus.
- Si le cordon d'alimentation est endommagé, il doit être remplacé par le fabricant, le service après-vente ou une personne de qualification similaire afin d'éviter tout danger.
- Utilisez uniquement les accessoires recommandés par le fabricant de cet appareil afin de garantir le bon fonctionnement de l'appareil.
- Avant d'utiliser l'appareil, assurez-vous que le réservoir d'eau de l'appareil est toujours rempli avec la quantité d'eau nécessaire pour l'utilisation prévue afin d'éviter d'endommager l'appareil.

- Tenez-vous à distance de la vapeur chaude qui sort de l'appareil. Utilisez uniquement les poignées ou les leviers fixés à l'appareil ou à ses composants pour déplacer des composants chauds de l'appareil, tels que la buse vapeur ou le porte-filtre.
- Ne plongez jamais l'appareil ou son cordon d'alimentation dans l'eau ou dans d'autres liquides.
- Ne touchez jamais la fiche de l'appareil avec des mains humides. L'humidité de vos mains peut perler sur la fiche et provoquer une décharge électrique dangereuse si elle entre en contact avec la prise.
- Surveillez l'appareil en fonctionnement.
- Maintenez l'appareil et ses composants secs, propres et hors de portée des personnes non autorisées.
- Surveillez les enfants lorsqu'ils jouent à proximité de l'appareil pour les protéger.
- Lorsque vous n'utilisez pas l'appareil ou que vous voulez le nettoyer, débranchez la fiche de la prise.
- Ne nettoyez pas les accessoires tant que l'appareil n'a pas refroidi.
- La machine à expresso ne doit pas être placée dans un placard pendant son utilisation.
- L'orifice de remplissage ne doit pas être ouvert pendant l'utilisation.

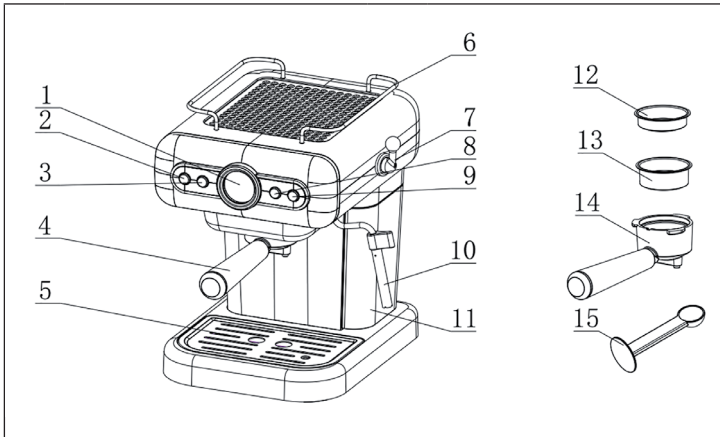
- Branchez la machine à espresso dans une prise mise à la terre.
- N'utilisez pas l'appareil à des températures élevées, des champs magnétiques puissants ou dans un environnement humide. Ne placez pas la cafetière sur une surface chaude, près d'une source de feu ou sur d'autres équipements électriques tels qu'un réfrigérateur.
- Installez l'appareil dans un endroit sec.
- Placez la machine à espresso sur un plan de table plat, en vous assurant que l'appareil est à au moins 5 cm d'autres objets et que l'arrière de la cafetière est à plus de 20 cm du mur. Ne laissez pas pendre le cordon d'alimentation au bord d'une table ou d'un comptoir.
- Veillez à ce que le câble d'alimentation ne soit jamais au contact d'une surface chaude.
- Ne touchez pas la surface métallique de l'appareil directement avec la main lorsque vous utilisez la machine à espresso. Veuillez utiliser la molette et la poignée.
- Ne touchez pas les parties chaudes de l'appareil (telles que le tuyau de vapeur haute pression, la sortie d'eau, etc.) pendant l'utilisation de la machine à espresso. La surface de l'élément chauffant est soumise à la chaleur résiduelle après utilisation.

- Attention à ne pas vous ébouillanter en projetant de l'eau ou de la vapeur ou en utilisant l'appareil de manière inappropriée.
- Ne déplacez pas la machine à expresso et ne coupez pas l'alimentation sans raison lorsque la machine à expresso est en marche.
- Nettoyez et entretenez régulièrement les pièces de la cafetière pour garantir la qualité du café et prolonger la durée de vie de la machine à expresso.

**ATTENTION**

Risque de blessure ! Laissez l'appareil refroidir complètement avant de le nettoyer et avant de le déplacer ou ses parties. Vous éviterez ainsi de vous brûler sur des surfaces chaudes et de vous blesser avec un liquide chaud.

APERÇU DE L'APPAREIL



1	Thermomètre	9	Touche vapeur
2	Touche de marche/arrêt	10	Buse vapeur
3	Touche pour une tasse	11	Réservoir d'eau
4	porte-filtre	12	Petit filtre pour 1 tasse de café filtre
5	Cache du bac d'égouttement	13	Grand filtre pour 2 tasses de café filtre
6	Anneau décoratif supérieur	14	porte-filtre
7	Régulateur de vapeur	15	Cuillère à café
8	Touche pour deux tasses		

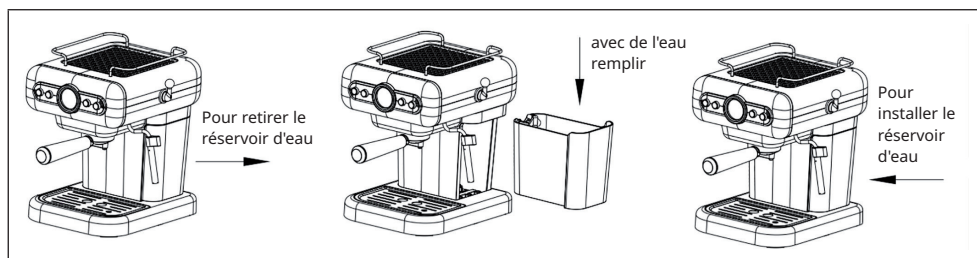
UTILISATION

Mise en marche

- Sortez la machine à espresso du carton d'emballage et vérifiez que les accessoires sont présents.
- Nettoyez toutes les pièces amovibles.
- Après chaque préparation de café, nettoyez la machine à espresso 2 à 3 fois à l'eau claire. Assurez-vous qu'il n'y a pas de café en poudre dans l'appareil lors du nettoyage de la machine à espresso.

Remarque : Lors de la première utilisation, il peut arriver que de l'eau ne sorte pas de l'appareil. Tournez la commande de vapeur dans le sens inverse des aiguilles d'une montre pour l'ouvrir complètement et appuyez sur la touche pour une tasse (3) ou sur la touche pour deux tasses (8). Lorsque de l'eau sort de l'ouverture pour vapeur, appuyez sur la « touche pour une tasse » (3) ou sur la « touche pour deux tasses » (8) pour arrêter le débit d'eau et tournez le bouton de vapeur dans le sens des aiguilles d'une montre pour le fermer.

Remplissage du réservoir d'eau



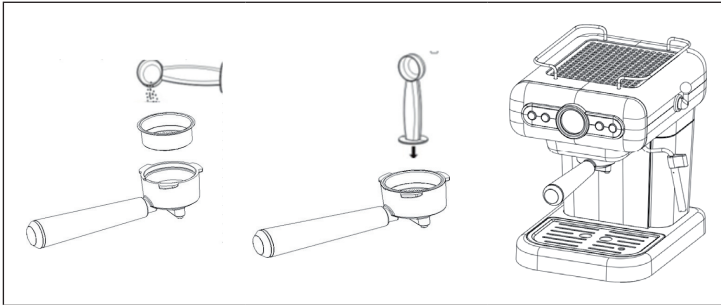
1. Retirez le réservoir d'eau sur le côté droit de l'appareil.
2. Remplissez le réservoir avec de l'eau fraîche et propre en veillant à ne pas dépasser le niveau MAX. Remettez délicatement le réservoir d'eau dans la machine à espresso.
3. Le réservoir d'eau peut également se remplir facilement sans le retirer en versant l'eau directement d'une carafe.

Remarque : Il est normal que de l'eau s'accumule dans la zone sous le réservoir d'eau. Cette zone doit donc être régulièrement essuyée avec une éponge propre.

Préchauffage de la machine à espresso

1. Branchez la fiche dans la prise et appuyez sur la touche Marche / arrêt. Lorsque le voyant rouge marche/arrêt s'allume et que le voyant café clignote, la machine à espresso commence à préchauffer. Lorsque le thermomètre indique entre 80 et 120 °C (position du symbole café) et que le voyant café est allumé, le préchauffage est terminé. Pour éteindre la machine à espresso, appuyez à nouveau sur la touche Marche/Arrêt.
2. Placez la passoire du filtre dans le porte-filtre, insérez le porte-filtre dans la machine à espresso en position « insertion », puis tournez-le dans le sens des aiguilles d'une montre jusqu'à la position « verrouillée ».
3. Placez la tasse à café à utiliser sous le filtre et appuyez sur la touche « une tasse » (3) pour préchauffer la machine à espresso et la tasse à café avec de l'eau chaude.

Préparation d'une tasse de café espresso italien



1. Remplissez le filtre de café moulu, lissez-le et tassez le café moulu dans le filtre.
2. Placez le filtre dans le porte-filtre, insérez le porte-filtre dans la machine à espresso en position « insertion », puis tournez-le dans le sens des aiguilles d'une montre jusqu'à la position « verrouillée ».
3. Placez la tasse à café à utiliser sous le porte-filtre lorsque le voyant café cesse de clignoter, puis appuyez sur la touche « une tasse » (3) ou sur la touche « deux tasses » (8) pour préparer le café.
4. L'appareil s'arrête automatiquement lorsqu'une ou deux tasses ont été préparées.

Remarque : Ne laissez jamais l'appareil en fonctionnement sans surveillance.

- Après avoir préparé le café, laissez la machine à espresso refroidir pendant 5 minutes. Tournez le porte-filtre vers la gauche et retirez-le.
- Une fois complètement refroidis, lavez le porte-filtre et la passoire du filtre à l'eau douce et nettoyez le corps et le bac d'égouttage avec un chiffon humide.

Préréglages de temps pour la préparation du café :

- La touche « Deux tasses » s'éteint automatiquement après 30 secondes.
- La touche « Une tasse » s'éteint automatiquement après 15 secondes.
- Aucune opération : la machine à expresso s'éteint au bout de 29 minutes.

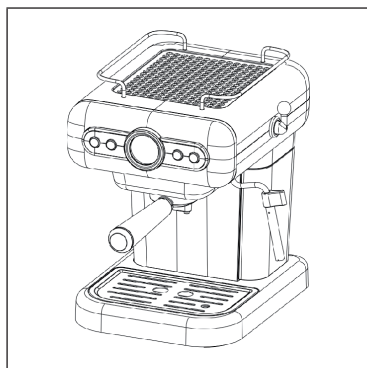
Temps de réglage personnalisé pour la préparation du café :

Les durées préréglées pour les fonctions « une tasse » et « deux tasses » sont de 15 secondes et 30 secondes. Si vous souhaitez modifier les durées, procédez comme suit :

- Appuyez à nouveau sur la touche « une tasse » (3) ou sur la touche « deux tasses » (8) pendant plus de 3 secondes. Lorsque le voyant clignote, la pompe commence à fonctionner et le chronométrage démarre.
- Appuyez à nouveau sur la touche une tasse (3) ou sur la touche deux tasses (8) pour terminer la mesure de la durée. La prochaine fois que vous appuyerez sur la touche « Une tasse » (3) ou sur la touche « Deux tasses » (8), la machine à expresso démarrera avec la durée dernièrement réglée. Si vous débranchez la fiche de la prise pendant plus de 3 secondes, le programme PCB sera réinitialisé à la durée par défaut.

Remarque : Pour éviter les éclaboussures, ne retirez jamais le porte-filtre pendant que la machine prépare du café.

Préparation de cappuccino ou autres spécialités de café



Le cappuccino est composé d'expresso et de mousse de lait. Par conséquent, vous devez d'abord préparer un expresso. La description ci-dessous explique principalement le processus de mousse de lait.

Remarque : Le filtre doit être utilisé pendant la production de vapeur.

1. Préparez d'abord l'expresso et prévoyez des tasses suffisamment grandes.
2. Appuyez sur la touche « Vapeur ». Lorsque le voyant de vapeur clignote, la machine à expresso passe en mode de préchauffage de la vapeur. Lorsque le voyant vapeur s'allume, le préchauffage est terminé.

3. Versez du lait entier pur dans un pot à lait une fois la vapeur préchauffée.
4. Lorsque la vapeur sort, relâchez-la dans l'air pour éliminer l'eau chaude résiduelle dans la buse, puis tournez le bouton dans le sens des aiguilles d'une montre lorsque l'eau cesse de sortir de la buse.
5. Plongez la partie supérieure de la buse vapeur au 1/3 dans le lait et réglez le bouton sur MAX. Déplacez progressivement le haut de la buse à vapeur jusqu'au point où il se trouve juste en dessous de la surface du lait mais pas au-dessus de la surface. Un bruit de bouillonnement se fait entendre et le lait tourbillonne dans le pot à lait, ce qui fera entrer de l'air dans le lait.
6. Lorsque vous avez préparé suffisamment de mousse de lait, plongez la buse vapeur dans le lait et laissez la température du lait monter à environ 66 °C, puis le moussage de lait est terminé. Coupez l'alimentation en vapeur en tournant le bouton vapeur dans le sens des aiguilles d'une montre tout en appuyant sur la touche « Vapeur ».
7. Versez d'abord l'expresso dans la tasse à café, puis versez la mousse de lait dessus. Votre cappuccino est prêt. Ajouter la quantité désirée de sucre ou de cacao en poudre selon le goût.

Remarque : La buse vapeur ne doit pas reposer sur la surface du lait pour éviter de l'ébouillanter, ce qui pourrait provoquer des éclaboussures de lait.

Conseils pour la préparation du cappuccino :

- S'il y a des bulles visibles dans la mousse de lait, tapotez le gobelet à lait pour éliminer les grosses bulles. Faites ensuite tourner le pot à lait horizontalement pour bien mélanger le lait et la mousse de lait.
- Pour préparer plus d'un cappuccino, préparez d'abord le café pour toutes les tasses et ensuite seulement la mousse de lait pour tous les cappuccinos.
- Pour refaire du café après avoir fait mousser le lait, refroidissez d'abord la cuve, sinon le café brûlera.

Remarque : Il est conseillé de ne pas utiliser la machine à expresso après la production de vapeur sans la laisser refroidir pendant au moins 10 minutes. Vous pouvez aussi la faire refroidir manuellement avec de l'eau de la pompe. Sinon, votre café italien risque d'avoir un goût de brûlé.

Refroidissement manuel par eau de la pompe de la machine à expresso

- Lorsque la machine à expresso est en état d'alarme de surchauffe, le voyant d'alimentation, le voyant « une tasse » et le voyant « deux tasses » clignotent en même temps. Tournez la commande de vapeur dans le sens inverse des aiguilles d'une montre et appuyez sur la touche pour une tasse (3) ou sur la touche pour deux tasses (8) pour démarrer la machine à expresso. De l'eau chaude s'écoule par la buse vapeur. Lorsque le thermomètre tombe et indique entre 80 et 120 °C (position du symbole café), l'appareil est prêt à refaire du café.

Nettoyage après la préparation de la mousse de lait

1. Après avoir préparé de la mousse de lait, la buse vapeur doit être nettoyée avec un chiffon humide dès que possible pour éviter que des résidus de lait n'y adhèrent.
2. Allumez et éteignez le bouton de vapeur pour permettre à la machine à expresso d'émettre de la vapeur pendant quelques secondes. Remettez ensuite le bouton de vapeur en marche et nettoyez l'orifice de vapeur s'il est obstrué par des résidus de lait.

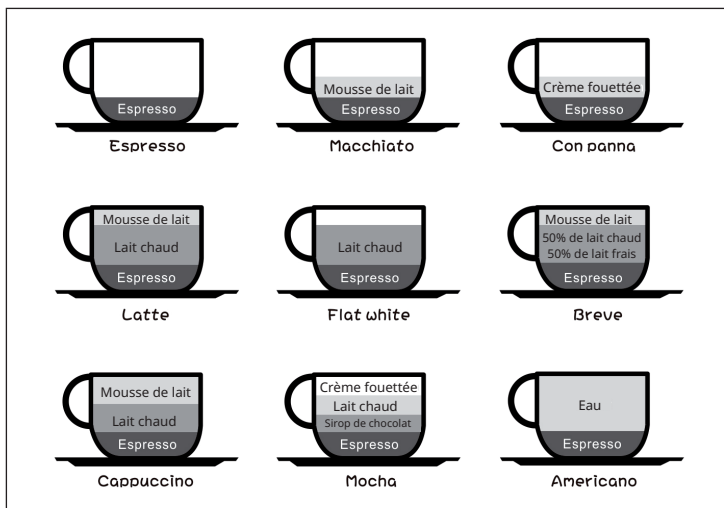
Préparation d'eau chaude

1. Allumez l'appareil en appuyant sur la touche Marche / arrêt. Attendez que l'eau soit chaude.
2. Placez un récipient sous la buse vapeur.
3. Appuyez sur la touche « Une tasse » (3) ou sur la touche « Deux tasses » (8) et tournez en même temps la commande de vapeur dans le sens inverse des aiguilles d'une montre. L'eau sort par la buse vapeur.
4. Pour interrompre la distribution d'eau chaude, appuyez à nouveau sur la touche Une tasse (3) ou sur la touche Deux tasses (8) et fermez la commande de vapeur en la tournant dans le sens des aiguilles d'une montre.

DIFFÉRENTS STYLES DE CAFÉ

Préparation de café haut de gamme

Toutes sortes de café expresso fantaisie se fabriquent à base d'expresso. L'ajout de lait peut non seulement donner un saveur lactée au café, mais également créer une variété de saveurs en ajoutant du lait, de la mousse de lait et de la crème dans différentes proportions, ce qui ouvre de nombreuses possibilités. L'image suivante montre différentes variantes de café avec différents pourcentages de lait :



Espresso

L'espresso a un goût prononcé et on peut l'appeler le café d'origine. Il conserve sa saveur lorsqu'il est mélangé avec du lait ou d'autres ingrédients. La préparation typique d'un expresso comprend les recettes suivantes :

Cappuccino

La méthode de préparation du cappuccino consiste à chauffer le lait dans une tasse à lait à 66 °C avec la buse vapeur d'une machine à expresso et à créer une couche dense de bulles sur le lait. Versez ensuite l'expresso dans la tasse puis le lait. L'expresso, le lait et la mousse de lait représentent chacun 1/3 de la tasse. Le résultat est une création de café avec le dessus blanc et le bas marron clair. Le cappuccino se boit avec du sucre, de la cannelle moulue ou de la poudre de cacao.

Caffè Latte

Le mot « Latte » signifie « Lait ». Il se compose de lait chaud et d'expresso. Versez lentement une tasse de lait chaud et d'expresso dans la tasse à café des deux côtés en proportion de 6:1 en même temps. (Le latte traditionnel ne contient que du lait chaud et pas de mousse de lait.)

Espresso Macchiato

Le mot « macchiato » signifie « taché ». Pour le préparer, il vous suffit d'ajouter de la mousse de lait à une tasse d'espresso ordinaire. Seule une petite partie de la mousse est versée sur l'espresso, pas beaucoup de lait.

Latte Macchiato

Le latte macchiato est un type de café infusé avec du lait chaud. Préparez d'abord une tasse avec du lait chaud et de la mousse de lait et mettez-la dans un verre. Versez ensuite une tasse d'espresso. Cela donne à l'espresso une couleur forte dans la partie supérieure et une couleur claire dans la partie inférieure. Versez l'espresso sur le bord de la tasse dans le verre. En raison des différentes vitesses d'écoulement du café, des variations visuellement attrayantes sont visibles de l'extérieur dans le verre.

Caffe Mocha

Le café moka se compose d'espresso, de lait chaud avec de la mousse de lait et d'une sauce au chocolat, chacun occupant 1/3 du verre. Vous pouvez verser lentement la sauce au chocolat à partir du bord de la tasse, créant ainsi une formation en forme de cascade.

Espresso Con Panna

Avec l'espresso con panna conventionnel, de la crème fouettée est ajoutée à l'espresso. Il existe maintenant une variété de saveurs d'infusions différentes qui sont très populaires. Une variété de sirops sont disponibles pour aromatiser, certains à base de vin, certains à base de miel et d'autres à base de lait de soja.

Variété de goût de café

Le choix de la machine à café ne détermine pas à lui seul le goût du café, l'arôme varie également en fonction du type de grain de café. Vous trouverez ci-dessous une classification possible des saveurs de différents grains de café :

Saveur acide	Moka, café aigre d'Hawaï, du Mexique, du Guatemala, café des hautes terres du Costa Rica, du Kilimandjaro, de Colombie, du Zimbabwe, du Salvador, les nouveaux grains humides de l'hémisphère occidental.
Saveur amère	Toutes sortes de grains anciens de Java, Medellin, Bogota, Angola, Congo, Ouganda
Saveur douce	Colombie Mandheling, Vieux haricot du Venezuela, Blue Mountain, Kilimandjaro, Moka, Guatemala, Mexique, Kenya, Santos, Haïti
Saveur neutre	Brésil, Salvador, plaine du Costa Rica, Venezuela, Honduras, Cuba
Saveur acide et douce	Colombie Mandheling, Moka, Blue Mountain, Guatemala, Costa Rica

Quel que soit l'endroit où a poussé le grain de café, la torréfaction, le broyage et l'infusion sont des éléments importants qui peuvent affecter la saveur du café. Préparez-vous une tasse de café, profitez d'un temps à part sans souci et découvrez un arrière-goût épicé et doux.

NETTOYAGE ET ENTRETIEN

Remarque : Avant le nettoyage et la maintenance, éteignez l'appareil, débranchez la fiche de la prise et laissez l'appareil refroidir.

Nettoyage après utilisation

- N'utilisez pas de solvants ou de détergents pour nettoyer la machine à espresso. Utilisez un chiffon doux et humide
- Retirez le bac d'égouttage, videz-le et rincez-le régulièrement.
- Nettoyez régulièrement le réservoir d'eau.
- Tournez le porte-filtre vers la gauche pour le retirer avec la passoire du filtre de l'appareil. Jetez le marc de café, puis nettoyez le porte-filtre et les passoires du filtre avec du liquide vaisselle et un chiffon doux. Rincez ensuite à l'eau claire.
- Nettoyez toutes les pièces amovibles à l'eau claire et séchez-les soigneusement.

Nettoyage et maintenance réguliers

- Pour garantir le goût pur du café, effectuez le détartrage, le nettoyage et l'entretien de la machine à espresso tous les 2-3 mois.
- Utilisez un détartrant pour machine à café pour détartrer la machine à espresso (le rapport eau/détartrant est d'environ 4:1 ; lisez et suivez les instructions du détartrant). Si vous n'avez pas de détartrant, vous pouvez utiliser de l'acide citrique à la place (le rapport entre l'eau et l'acide citrique est d'environ 100:3).
- Assurez-vous qu'il n'y a pas de café en poudre dans la machine à espresso lors du nettoyage.
- Nettoyez la sortie d'eau et la buse vapeur selon les étapes indiquées pour la préparation du cappuccino (voir « Nettoyage après la préparation de la mousse de lait »)). Effectuez 3 fois la procédure de nettoyage décrite à l'eau claire pour vous assurer que l'appareil est propre. Assurez-vous que la machine à espresso repose pendant plus de 3 minutes chaque fois que vous la nettoyez à plusieurs reprises.

FOIRE AUX QUESTIONS

Quelle poudre est le bon café en poudre pour la machine à expresso ?

Le bon café en poudre se reconnaît à la consistance de la poudre une fois pressée dans le filtre :

- Si la poudre est pâteuse, elle est trop fine.
- Si la poudre s'effrite, elle est trop grossière.
- Si la poudre forme un bloc, alors elle convient.

Quelle est la bonne quantité de café en poudre ?

- Si vous souhaitez préparer 1 tasse d'expresso, mettez une cuillère (env. 7-8 g) de poudre d'expresso dans le petit filtre.
- Si vous souhaitez préparer 2 tasses d'expresso, mettez deux cuillère (env. 14-15 g) de poudre d'expresso dans le grand filtre.

Quelle est la fonction du petit crochet sur le porte-filtre ?

Le crochet empêche la passoire du filtre de tomber du porte-filtre lors du vidage de la poudre.

Quelle est la fonction de la zone de chauffe des tasses ?

En chauffant la tasse à café dans cette zone, vous pouvez obtenir un meilleur goût de café car la différence de température lors du versement du café dans la tasse à café est plus petite.

Quelle est la fonction de l'accessoire vapeur sur la buse vapeur ?

Il sert à faire tourbillonner le lait par la vapeur. Cela rend la mousse de lait plus ferme et plus fine.

Pourquoi le lait ne mousse pas ?

- Assurez-vous que le lait utilisé est froid.
- Ne faites pas mousser le lait trop longtemps. S'il fait trop chaud, aucune mousse de lait ne peut se former.

Que faire si les bulles dans la mousse de lait sont de taille inégale ?

Tapotez la tasse de lait pour éliminer les grosses bulles. Faites ensuite tourner le pot à lait horizontalement pour bien mélanger le lait et la mousse de lait.

Quel lait utiliser pour faire de la mousse ?

Le lait allégé mousse facilement, mais les bulles et la mousse sont légèrement plus grosses et moins fermes. Le lait entier est plus difficile à faire mousser, mais la mousse de lait est agréable et épaisse.

Que faire si aucune vapeur ne sort de l'accessoire vapeur ?

- Dans la plupart des cas, c'est parce que la buse vapeur et l'accessoire vapeur n'ont pas été nettoyés après la mousse de lait et que des résidus de lait bloquent le tuyau de vapeur.
- Essayez de nettoyer la buse avec une petite brosse de nettoyage.
- Si cela ne fonctionne pas, mettez du vinaigre et de l'eau dans un rapport de 1:1 dans le réservoir d'eau. Démarrez ensuite la fonction vapeur pour nettoyer la buse vapeur. Remplissez ensuite d'eau fraîche et relancez la fonction vapeur.
- Si le problème persiste, veuillez contacter le service clientèle.

RÉSOLUTION DES PROBLÈMES

Problème	Cause possible	Solution
Le liquide s'écoule du porte-filtre attaché.	Résidus sur le joint.	Éliminez les résidus.
	La poudre est trop fine.	Utilisez du café moulu plus grossièrement.
	Vous avez trop tassé la poudre.	Ne tassez pas autant la poudre dans la passoire.
	Le joint est ancien.	Contactez une entreprise spécialisée.
Le porte-filtre ne se verrouille pas correctement et du liquide déborde du haut du porte-filtre attaché.	Trop de poudre dans le filtre.	Ajustez la quantité de poudre (voir : Foire Aux Questions).
	Résidus sur le joint.	Éliminez les résidus.
	La poudre est trop fine.	Utilisez du café moulu plus grossièrement.
Expresso froid	Le voyant de contrôle ne s'allume pas.	La préparation du café commence lorsque le voyant s'allume.
	L'appareil n'a pas préchauffé.	Attendez que l'appareil ait préchauffé avant de commencer la préparation.
	La tasse de café n'a pas été préchauffée.	Préchauffez la tasse de café.
La pompe fait des bruits inhabituels.	Pas d'eau dans le réservoir.	Remplissez le réservoir d'eau.
	Le réservoir n'est pas bien installé.	Placez correctement le réservoir.
L'expresso est trop dilué.	Vous n'avez pas bien tassé la poudre dans le filtre.	Tassez bien la poudre la prochaine fois.
	Trop peu de poudre.	Ajustez la quantité de poudre (voir : Foire Aux Questions).
	La poudre est trop grossière.	Utilisez du café moulu plus finement.

Problème	Cause possible	Solution
L'expresso est trop corsé.	Vous avez trop tassé la poudre dans le filtre.	Tassez moins la poudre la prochaine fois.
	Trop de poudre.	Ajustez la quantité de poudre (voir : Foire Aux Questions).
	La passoire est encrassée.	Nettoyez la passoire.
	La poudre est trop fine.	Utilisez du café moulu plus grossièrement.
	La sortie d'eau est bouchée.	Nettoyez la sortie d'eau.
Le porte-filtre ne se verrouille pas correctement.	Trop de poudre.	Ajustez la quantité de poudre (voir : Foire Aux Questions).
	Le support est défectueux.	Contactez une entreprise spécialisée.
Le café peut être préparé normalement, mais il n'y a pas de mousse de lait.	La sortie de vapeur est bouchée.	Nettoyez la sortie de vapeur avec une petite brosse de nettoyage.
		Nettoyez la buse vapeur en versant une solution de vinaigre et d'eau dans le réservoir d'eau (voir : Foire aux questions).
La pompe immergée ne tire pas d'eau.	Le réservoir n'est pas bien installé.	Insérez correctement le réservoir d'eau dans l'appareil.
	Il y a de l'air dans le tuyau.	Lorsque la pompe fonctionne, tournez le bouton de commande et vidangez une quantité d'eau suffisante.

Remarque : Si vous ne trouvez pas la cause du problème, contactez une entreprise spécialisée et n'essayez pas de réparer ou de démonter l'appareil vous-même.

INFORMATIONS SUR LE RECYCLAGE



S'il existe une réglementation pour l'élimination ou le recyclage des appareils électriques et électroniques dans votre pays, ce symbole sur le produit ou sur l'emballage indique que cet appareil ne doit pas être jeté avec les ordures ménagères. Vous devez le déposer dans un point de collecte pour le recyclage des équipements électriques et électroniques. La mise au rebut conforme aux règles protège l'environnement et la santé de vos semblables des conséquences négatives. Pour plus d'informations sur le recyclage et l'élimination de ce produit, veuillez contacter votre autorité locale ou votre service de recyclage des déchets ménagers.

FABRICANT ET IMPORTATEUR (UK)

Fabricant :

Chal-Tec GmbH, Wallstraße 16, 10179 Berlin, Allemagne.

Importateur pour la Grande Bretagne :

Berlin Brands Group UK Limited

PO Box 42

272 Kensington High Street

London, W8 6ND

United Kingdom

Estimado cliente:

Le felicitamos por la adquisición de este producto. Lea atentamente el siguiente manual y siga cuidadosamente las instrucciones de uso con el fin de evitar posibles daños. La empresa no se responsabiliza de los daños ocasionados por un uso indebido del producto o por haber desatendido las indicaciones de seguridad. Escanee el siguiente código QR para obtener acceso al manual de usuario más reciente e información adicional sobre el producto.



ÍNDICE

Indicaciones de seguridad	64
Vista general del aparato	69
Funcionamiento	70
Variaciones del café	75
Limpieza y cuidado	77
Preguntas más frecuentes	78
Reparación de anomalías	80
Indicaciones sobre la retirada del aparato	82
Fabricante e importador (Reino Unido)	82

DATOS TÉCNICOS

Número del artículo	10045423, 10045424
Suministro eléctrico	220-240 V ~ 50/60 Hz
Potencia	950 Watt
Capacidad del depósito de agua	1,2 litros
Presión	19 bares

INDICACIONES DE SEGURIDAD

- Lea atentamente estas instrucciones de uso para evitar riesgos de daños físicos, incendios, descargas eléctricas, lesiones y daños materiales.
- El aparato está destinado exclusivamente a la preparación de café expreso. No utilice el aparato para fines distintos de los previstos.
- Este aparato no está indicado para uso comercial, sino para uso doméstico o entornos similares. Entre ellos se incluyen de cocinas de oficinas, granjas, hoteles, moteles y establecimientos que ofrecen alojamiento y desayuno.
- Los niños mayores de 8 años y las personas con discapacidad física, sensorial o psíquica pueden utilizar el aparato si han sido previamente instruidos por una persona responsable sobre el funcionamiento del mismo y conocen las funciones, las indicaciones de seguridad y los riesgos asociados. La limpieza y el mantenimiento no deben ser realizados por niños a menos que sean mayores de 8 años y estén supervisados. Mantenga el aparato y el cable fuera del alcance de los niños menores de 8 años. No permita que los niños jueguen con el aparato.

- La limpieza y el mantenimiento por parte del usuario no deben ser realizados por niños sin supervisión.
- Las reparaciones sólo deben ser realizadas por personal cualificado y son necesarias si el aparato ha sufrido daños, si los cables de alimentación o los enchufes están dañados, si se han derramado líquidos o han caído objetos sobre él, si el aparato ha estado expuesto a la humedad, si se ha caído o si no funciona correctamente.
- Para evitar incendios y descargas eléctricas, no sumerja el cable de alimentación ni el enchufe en agua ni en ningún otro líquido. No dañe, doble ni estire excesivamente el cable de alimentación ni coloque objetos pesados sobre él.
- Si el cable de alimentación está dañado, debe ser sustituido por el fabricante, el servicio de atención al cliente o una persona con cualificación similar para evitar un peligro.
- Utilice únicamente los accesorios originales recomendados por el fabricante de este aparato para garantizar su funcionamiento.
- Antes de utilizar el aparato, asegúrese de que el depósito de agua del aparato esté siempre lleno con la cantidad de agua necesaria para el uso previsto, para evitar daños en el aparato.

- Manténgase alejado del vapor caliente que sale del aparato. Utilice únicamente las asas o palancas fijadas al aparato o a sus componentes cuando mueva componentes calientes del aparato, como el tubo de vapor o el portafiltro.
- No sumerja el aparato ni el cable de alimentación en agua ni en ningún otro líquido.
- No toque el enchufe con las manos húmedas o mojadas. La humedad de sus manos puede acumularse en el enchufe y provocar una peligrosa descarga eléctrica si entra en contacto con la toma de corriente.
- Supervise el aparato durante su funcionamiento.
- Mantenga la unidad y sus componentes secos, limpios y fuera del alcance de personas no autorizadas.
- Supervise a los niños cuando jueguen cerca del aparato para protegerlos de cualquier daño.
- Desenchufe el aparato de la toma de corriente cuando ya no lo utilice o lo limpie.
- No limpie los accesorios hasta que el aparato se haya enfriado.
- No coloque la cafetera espresso en un armario durante su uso.
- La abertura de llenado no debe abrirse durante el uso.

- Conecte la cafetera espresso a una toma con toma de tierra.
- No utilice la máquina a altas temperaturas, en campos magnéticos intensos ni en ambientes húmedos. No coloque la cafetera sobre una superficie caliente, cerca de una fuente de fuego o encima de otros aparatos eléctricos, como por ejemplo un frigorífico.
- Si no va a utilizar el aparato, guárdelo en un espacio seco.
- Coloque la cafetera espresso sobre una mesa o tablero plano, asegurándose de que el aparato esté a una distancia mínima de 5 cm de objetos y que la parte posterior de la cafetera esté a más de 20 cm de la pared. No cuelgue el cable de alimentación en el borde de la mesa o encimera.
- Asegúrese de que el cable de alimentación no toque ninguna superficie caliente.
- No toque directamente con la mano la superficie metálica del aparato cuando utilice la cafetera espresso. Utilice el mando giratorio y la empuñadura.
- No toque las partes calientes del aparato (como el tubo de vapor de alta presión, la salida de agua, etc.) mientras utiliza la cafetera espresso. La superficie de la resistencia está sometida a calor residual después de su uso.

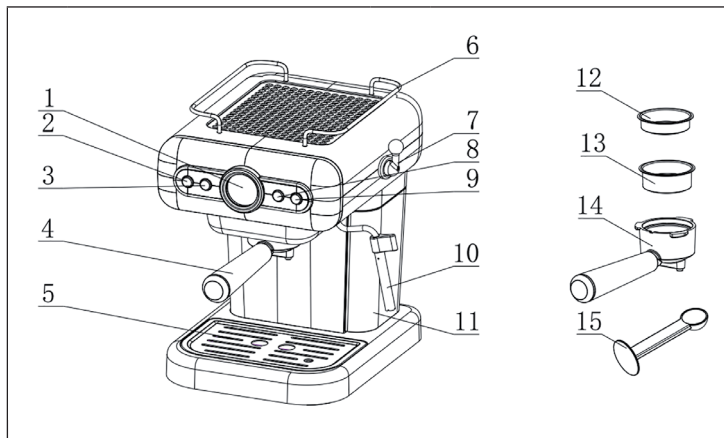
- Tenga cuidado de no sufrir quemaduras por salpicaduras de agua o vapor o por un uso inadecuado de la máquina.
- No mueva la cafetera espresso ni interrumpa el suministro eléctrico arbitrariamente cuando la cafetera espresso esté en uso.
- Limpie y mantenga las piezas de la cafetera con regularidad para garantizar la calidad del café y prolongar la vida útil de la cafetera espresso.



ATENCIÓN

¡Peligro de lesiones! Deje que la unidad se enfríe completamente antes de limpiarla y antes de mover la unidad o partes de ella. Para evitar quemaduras en superficies calientes y lesiones por líquido caliente.

VISTA GENERAL DEL APARATO



1	Termómetro	9	Botón de vapor
2	Botón de encendido/apagado	10	Tubo de vapor
3	Botón para una taza	11	Depósito de agua
4	Soporte del filtro	12	Filtro pequeño para 1 taza de café de filtro
5	Tapa de la bandeja de goteo	13	Filtro grande para 2 tazas de café de filtro
6	Anillo embellecedor superior	14	Soporte del filtro
7	Regulador de vapor	15	Cuchara de café
8	Botón para dos cafés		

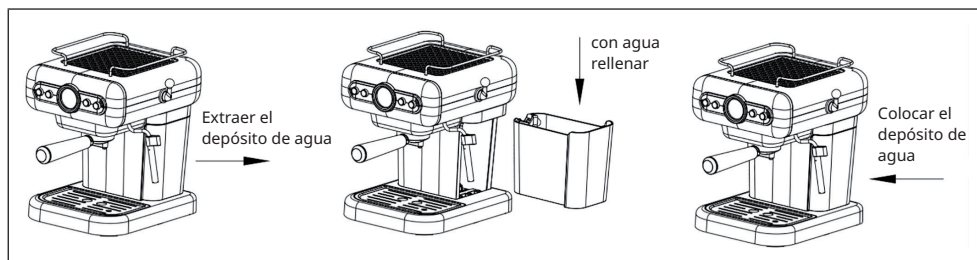
FUNCIONAMIENTO

Puesta en marcha

- Saque la cafetera espresso de la caja de embalaje y compruebe que los accesorios están completos.
- Limpie todas las piezas desmontables.
- Limpie la cafetera espresso 2-3 veces con agua limpia, dependiendo de cómo prepare el café. Asegúrese de que no haya café en polvo en la cafetera espresso cuando la limpie.

Nota: Al utilizar la cafetera por primera vez, es posible que no salga agua de la cafetera. Gire el mando de regulación del vapor en el sentido contrario a las agujas del reloj para abrirlo completamente y pulse el botón "Una taza" (3) o el botón "Dos tazas" (8). Si sale agua por el orificio de salida de vapor, pulse el botón "Una taza" (3) o el botón "Dos tazas" (8) para detener el flujo de agua y gire el mando de vapor en el sentido de las agujas del reloj para cerrarlo.

Notas sobre el llenado del depósito de agua



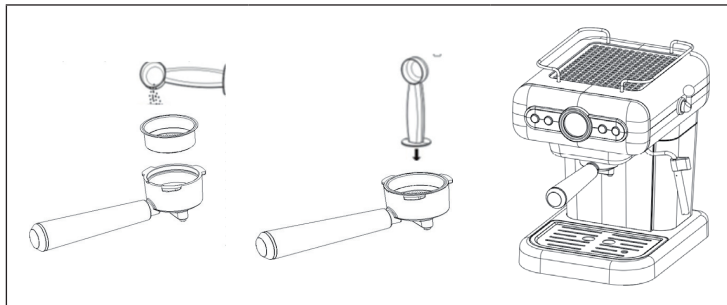
1. Extraiga el depósito de agua situado en el lado derecho de la máquina.
2. Llene el depósito con agua limpia y fresca, teniendo cuidado de no sobrepasar el nivel MAX. Vuelva a colocar con cuidado el depósito de agua en la cafetera espresso.
3. El depósito de agua también puede llenarse fácilmente sin desmontarlo, llenando el agua directamente desde una jarra.

Nota: Es normal que se acumule agua en la zona situada debajo del depósito de la lavadora. Por lo tanto, esta zona debe secarse regularmente con una esponja limpia.

Pre calentamiento de la cafetera espresso

1. Enchufe la clavija en la toma de corriente y pulse el botón encender/apagar. Cuando se encienda el piloto rojo de encendido/apagado y parpadee el piloto de café, la cafetera espresso comenzará a precalentarse. Cuando el termómetro indique entre 80 y 120 °C (posición del símbolo de café) y el piloto de café esté encendido, el proceso de precalentamiento habrá finalizado. Si desea apagar la cafetera espresso, pulse de nuevo el botón "Encendido/ Apagado".
2. Coloque el tamiz del filtro en el portafiltro, inserte el portafiltro en la cafetera espresso en la posición "Insertar" y, a continuación, gírelo hacia la derecha hasta la posición "Bloqueado".
3. Coloque la taza de café que vaya a utilizar debajo del filtro y pulse el botón "Una taza" (3) para precalentar la cafetera espresso y la taza de café con agua caliente.

Preparación de un café espresso italiano



1. Llene el filtro con café en polvo, alíselo y presione firmemente el café en polvo en el filtro.
2. Coloque el tamiz del filtro en el filtro, inserte el portafiltro en la cafetera espresso en la posición "Insertar" y, a continuación, gírelo hacia la derecha hasta la posición "Bloqueado".
3. Coloque el filtro en el portafiltro, introduzca el portafiltro en la cafetera espresso en la posición "Introducir" y, a continuación, gírelo hacia la derecha hasta la posición "Bloqueado".
4. La máquina se detiene automáticamente cuando finaliza la preparación de una o dos tazas.

Nota: No deje la cafetera espresso desatendida durante su funcionamiento.

- Deje enfriar la cafetera espresso durante 5 minutos después de preparar el café. Gire el portafiltro hacia la izquierda y retírelo.
- Después de enfriarse completamente, lave el portafiltro y el tamiz del filtro con agua dulce y limpie la carcasa y la bandeja de goteo con un paño húmedo.

Preajustes de tiempo para la preparación de café:

- El botón "Dos tazas" se apaga automáticamente transcurridos 30 segundos.
- El botón "Una taza" se apaga automáticamente transcurridos 15 segundos.
- No funciona: la cafetera espresso se apaga transcurridos 29 minutos.

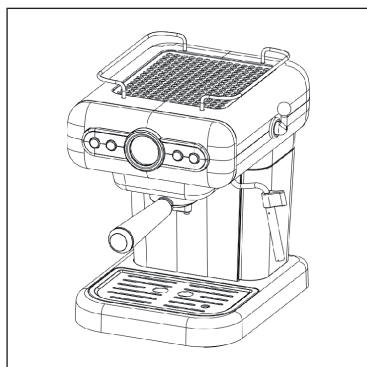
Tiempo de ajuste definido por el usuario para la preparación de café:

El tiempo predefinido para las funciones "Una taza" y "Dos tazas" es de 15 segundos y 30 segundos respectivamente. Si desea modificar el tiempo, proceda de la siguiente manera:

- Pulse el botón "Una taza" (3) o el botón "Dos tazas" (8) durante más de 3 segundos. Cuando el indicador luminoso parpadee, la bomba comenzará a funcionar y se iniciará el cronometraje.
- Si vuelve a pulsar el botón "Una taza" (3) o el botón "Dos tazas" (8), el cronometraje se detiene. La próxima vez que pulse el botón "Una taza" (3) o el botón "Dos tazas" (8), la cafetera espresso se pondrá en marcha según el tiempo ajustado la última vez. Si desenchufa la cafetera durante más de 3 segundos, el programa PCB se restablece a la hora ajustada de fábrica.

Nota: Para evitar salpicaduras, no retire nunca el portafiltro mientras la máquina esté dispensando café.

Preparación de cappuccino u otras especialidades de café



El cappuccino se prepara con café espresso y espuma de leche. Por lo tanto, primero debe preparar el espresso. La siguiente descripción explica principalmente el proceso de espumado de la leche.

Nota: El filtro debe estar colocado durante la producción de vapor.

1. Prepare primero el espresso y prevea tazas suficientemente grandes.
2. Pulse el botón "Vapor". Cuando el piloto de vapor parpadea, indica que la cafetera espresso está pasando al modo de precalentamiento de vapor. Cuando el piloto de vapor se enciende, la operación de precalentamiento ha finalizado.
3. Vierta leche entera pura en una taza de lecheen cuanto se haya precalentado el vapor.

4. Cuando salga el vapor, libérole al aire para eliminar el agua caliente restante en el tubo y, a continuación, gire el mando en el sentido de las agujas del reloj para cerrarlo cuando ya no salga más agua por el tubo.
5. Sumerja la parte superior del tubo de vapor hasta 1/3 en la leche y coloque el mando de control en "MAX". Mueva gradualmente la parte superior del tubo de vapor hasta el punto en que quede justo por debajo de la superficie de la leche, pero sin sobrepasarla. Se oye un sonido de burbujeo y la leche se agita en el vaso de leche, provocando la entrada de aire en la leche.
6. Cuando haya preparado suficiente espuma de leche, introduzca el vaporizador profundamente en la leche y deje que la temperatura de la leche aumente hasta aprox. 66 °C, entonces el proceso de espumado de la leche habrá finalizado. Detenga el suministro de vapor girando el mando de vapor en el sentido de las agujas del reloj y pulsando al mismo tiempo el botón "Vapor".
7. Vierta primero el espresso en la taza de café y, a continuación, vierta la leche espumada por encima. Ahora el cappuccino está listo. Añada la cantidad de azúcar o cacao en polvo que desee según su gusto.

Nota: La boquilla de vapor no debe apoyarse en la superficie de la leche para que no se caliente, lo que provocaría salpicaduras de leche.

Consejos para preparar cappuccino:

- Si la espuma de leche tiene burbujas notables, golpee la taza de leche para eliminar algunas burbujas grandes. A continuación, agite la taza de leche horizontalmente para mezclar completamente la leche y la espuma de leche.
- Si desea preparar más de un cappuccino, prepare primero el café para todas las tazas y sólo después prepare la espuma de leche para todos los cappuccino.
- Para volver a preparar el café después de espumar la leche, enfríe primero la tetera, de lo contrario el café se quemará.

Notas: Se recomienda no volver a utilizar la cafetera espresso después de la producción de vapor hasta que se haya enfriado durante al menos 10 minutos. Como alternativa, se puede enfriar manualmente con agua de la bomba. De lo contrario, su café italiano puede tener un sabor "quemado".

Enfriamiento manual de la cafetera espresso con agua de bombeo

- Si la cafetera espresso está en alarma por sobrecalentamiento, el piloto de encendido/apagado, el piloto de "Una taza" y el piloto de "Dos tazas" parpadean simultáneamente. Gire el mando de regulación del vapor en el sentido contrario a las agujas del reloj y pulse el botón "Una taza" (3) o el botón "Dos tazas" (8) para poner en marcha la cafetera espresso. Sale agua caliente por el tubo de vapor. Cuando el termómetro desciende y muestra entre 80-120 °C (posición del símbolo de café), la máquina está lista para volver a preparar café.

Limpieza después de preparar espuma de leche

1. Después de preparar espuma de leche, el tubo de vapor debe limpiarse rápidamente con un paño húmedo para evitar que los residuos de leche se adhieran al tubo de vapor.
2. Conecte y desconecte el mando de regulación del vapor para que la cafetera espresso emita vapor durante unos segundos. A continuación, vuelva a conectar el mando de vapor y limpie la abertura de vapor si está obstruida por residuos de leche.

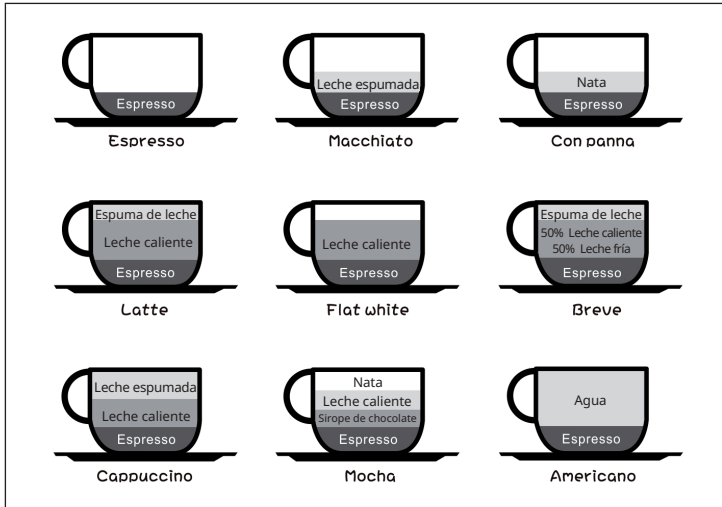
Preparación del agua caliente

1. Encienda el aparato pulsando el botón de encendido/apagado. Espere a que el agua esté caliente.
2. Coloque un recipiente debajo del tubo de vapor.
3. Pulse el botón "Una taza" (3) o el botón "Dos tazas" (8) mientras gira el mando de regulación del vapor en el sentido contrario a las agujas del reloj. El agua sale por el tubo de vapor.
4. Para que deje de salir agua caliente, pulse de nuevo el botón "Una taza" (3) o el botón "Dos tazas" (8) y cierre el mando de regulación del vapor girándolo en el sentido de las agujas del reloj.

VARIACIONES DEL CAFÉ

Preparación de un café de calidad superior

Todos los tipos de café espresso de fantasía se preparan a base de espresso. La adición de leche no sólo puede dar al café un aroma lácteo, sino también crear una variedad de sabores añadiendo leche, espuma de leche y nata en diferentes proporciones, lo que ofrece muchas posibilidades. La imagen siguiente muestra distintas variantes de café con diferentes proporciones de leche:



Espresso

El Espresso tiene un sabor fuerte y puede describirse como un café original. Conserva su sabor cuando se mezcla con leche u otros ingredientes. La preparación típica del espresso incluye las siguientes recetas:

Cappuccino

El método de preparación del cappuccino consiste en calentar la leche en una taza de leche a 66 °C con el tubo de vapor de una cafetera espresso y crear una densa capa de burbujas sobre la leche. A continuación, se vierte el espresso en la taza y después la leche. El espresso, la leche y la espuma de leche constituyen cada uno 1/3 de la taza. Así se crea un café en el que la parte superior es blanca y la inferior marrón claro. El capuchino se puede tomar con azúcar, canela molida o cacao en polvo.

Café Latte

La palabra "latte" significa "leche". Se compone de leche caliente y café expreso. Vierta lentamente una taza de leche caliente y expreso en la taza de café desde ambos lados al mismo tiempo en una proporción de 6:1. (En el café con leche tradicional sólo hay leche caliente y no espuma de leche).

Espresso macchiato

La palabra "macchiato" significa "manchado". Para prepararlo, basta con añadir un poco de espuma de leche a una taza de espresso normal. Sólo se vierte una pequeña cantidad de espuma sobre el espresso, no mucha leche.

Latte Macchiato

El Latte Macchiato es un tipo de café que se infundiona con leche caliente. Primero se prepara una taza con leche caliente y espuma de leche y se pone en un vaso. A continuación, se vierte una taza de café expresso. De este modo, el espresso adquiere un color fuerte en la parte superior y un color claro en la parte inferior. Vierte el espresso sobre el borde de la taza en el vaso. Debido a las diferentes velocidades de flujo del café, las variaciones de diseño visualmente atractivas se hacen visibles en el vaso desde el exterior.

Café Moca

El café moca se compone de espresso, leche caliente con espuma de leche y salsa de chocolate, cada uno de los cuales ocupa 1/3 del vaso. Puede verter la salsa de chocolate lentamente desde el borde de la taza, creando una formación parecida a una cascada.

Espresso Con Panna

En el Espresso Con Panna tradicional, se añade un poco de nata montada al espresso. En la actualidad existe una gran variedad de sabores de infusión que gozan de gran popularidad. Existe una gran variedad de siropes para refinar, algunos se elaboran con vino, otros con miel y otros con leche de soja.

Variedad de sabores de café

No sólo la elección de la cafetera determina el sabor del café, el aroma del café también varía en función del tipo de grano. A continuación se ofrece una posible clasificación de sabores de los distintos granos de café:

Sabor ácido	Moca, café ácido de Hawái, México, Guatemala, café de tierras altas de Costa Rica, Kilimanjaro, Colombia, Zimbabue, El Salvador, los nuevos granos húmedos del hemisferio occidental.
Sabor amargo	Todo tipo de granos viejos de Java, Medellín, Bogotá, Angola, Congo, Uganda.
Sabor dulce	Colombia Mandheling, Venezuela grano viejo, Blue Mountain, Kilimanjaro, Mocha, Guatemala, México, Kenia, Santos, Haití
Sabor neutro	Brasil, Salvador, tierras bajas de Costa Rica, Venezuela, Honduras, Cuba
Sabor ácido y suave	Colombia Mandheling, Mocha, Blue Mountain, Guatemala, Costa Rica

Independientemente de dónde se produzca el grano de café, el tueste, la molienda y la preparación son elementos importantes que pueden influir en el sabor del café. Prepárese una taza de café, disfrute del momento acogedor y despreocupado y experimente el regusto picante y suave.

LIMPIEZA Y CUIDADO

Nota: Antes de realizar cualquier trabajo de limpieza o mantenimiento, apague el aparato, desenchúfelo de la red eléctrica y deje que se enfríe.

Limpieza después del uso

- No utilice disolventes ni detergentes para limpiar la cafetera espresso. Utilice un paño suave y húmedo
- Retire la bandeja recoge gotas, vacíela y enjuáguela regularmente.
- Limpie el depósito de agua regularmente.
- Gire el portafiltros hacia la izquierda para extraerlo con el tamiz filtrante de la máquina. Vacíe los posos de café y limpie el portafiltro y el tamiz filtrante con detergente líquido y un paño suave. A continuación, enjuáguelo con agua con agua limpia.
- Limpie todas las piezas desmontables con agua limpia y séquelas bien.

Limpieza y mantenimiento regular

- Para garantizar un sabor puro del café, realice la descalcificación, limpieza y mantenimiento de la cafetera espresso cada 2-3 meses.
- Utilice un descalcificador para cafeteras para descalcificar la cafetera espresso (la proporción de agua y descalcificador es de aproximadamente 4:1; lea y siga las instrucciones del descalcificador). Si no dispone de descalcificador, también puede utilizar ácido cítrico en su lugar (la proporción de agua y ácido cítrico es de aproximadamente 100:3).
- Asegúrese de que no haya café en polvo en la cafetera espresso cuando la limpie.
- Limpie la salida de agua y el tubo de vapor siguiendo los pasos indicados al preparar capuchino (véase "Limpieza después de preparar espuma de leche&"). Realice el procedimiento de limpieza descrito 3 veces con agua clara para asegurarse de que la máquina está limpia. Asegúrese de que la cafetera espresso reposa durante más de 3 minutos cada vez que repita el procedimiento de limpieza.

PREGUNTAS MÁS FRECUENTES

¿Qué polvo es el adecuado para la cafetera espresso?

El polvo adecuado se reconoce por la forma del polvo una vez comprimido en el tamiz:

- Si el polvo está pastoso, es demasiado fino.
- Si el polvo se desmenuza, es demasiado grueso.
- Si el polvo se mantiene unido, es adecuado.

¿Cuál es la cantidad adecuada de polvo?

- Si desea preparar 1 taza de espresso, ponga una cucharada (aprox. 7-8 g) de espresso en polvo en el colador pequeño.
- Si desea preparar 2 tazas de espresso, ponga dos cucharadas (aprox. 14-15 g) de espresso en polvo en el colador grande.

¿Cuál es la función del gancho pequeño del portafiltro?

El gancho impide que el tamiz del filtro se caiga del portafiltro al vaciar el polvo.

¿Cuál es la función de la zona de calentamiento de la taza?

Al calentar la taza de café en esta zona, se obtiene un mejor sabor del café porque la diferencia de temperatura es menor cuando se vierte el café en la taza.

¿Cuál es la función del accesorio de vapor del tubo de vapor?

Garantiza que el vapor agite la leche. Esto hace que la espuma de leche sea más firme y fina.

¿Por qué no se puede espumar la leche?

- Asegúrate de que la leche que utilizas está fría.
- No espumar la leche durante demasiado tiempo. Si se calienta demasiado, no se puede formar espuma de leche.

¿Qué se puede hacer si las burbujas de la espuma de leche son de tamaño desigual?

Golpea la taza de leche para eliminar las burbujas grandes. A continuación, agite la taza de leche horizontalmente para mezclar completamente la leche y la espuma de leche.

¿Qué leche es adecuada para hacer espuma?

La leche desnatada es fácil de espumar, pero las burbujas y la espuma son ligeramente más grandes y sueltas. La leche entera es más difícil de espumar, pero la espuma de leche es agradable y espesa.

¿Qué hacer si no sale vapor del accesorio de vapor?

- Esto suele deberse a que el tubo de vapor y el accesorio de vapor no se han limpiado después de espumar la leche y los restos de leche obstruyen el tubo de vapor.
- Intente limpiar el tubo con un cepillo pequeño.
- Si esto no ayuda, añada vinagre y agua al depósito de agua en una proporción de 1:1. A continuación, inicie la función de vapor para limpiar el tubo de vapor. Vuelva a llenar el depósito con agua limpia y active de nuevo la función de vapor.
- Si el problema persiste, póngase en contacto con el Servicio de Atención al Cliente.

REPARACIÓN DE ANOMALÍAS

Anomalía	Posible causa	Posible solución
El líquido sale por la parte superior del filtro acoplado.	Residuos en la junta.	Elimine los residuos.
	El polvo es demasiado fino.	Utilice una molienda más gruesa
	El café se ha prensado demasiado fuerte.	No presione el café tan fuerte-
	La junta es vieja.	Diríjase a una tienda especializada.
El filtro no se puede bloquear correctamente y el líquido sale por la parte superior del filtro fijo.	Demasiado café en el filtro.	Ajuste la cantidad de polvo (véase: Preguntas frecuentes).
	Residuos en la junta.	Elimine los residuos.
	El polvo es demasiado fino.	Utilice una molienda más gruesa
Espresso frío.	El indicador luminoso no se enciende.	La preparación del café comienza cuando se enciende el indicador luminoso.
	No se ha precalentado la cafetera.	Espere a que el aparato se haya calentado antes de iniciar la preparación.
	La taza de café no estaba precalentada.	Precaliente la taza de café.
La bomba hace ruidos inusuales.	No hay agua en el depósito.	Rellene agua en el depósito.
	El depósito no está bien colocado.	Coloque el depósito correctamente.
El espresso sale demasiado claro.	El café no se ha prensado en el filtro.	Presione el café en el filtro la próxima vez.
	Demasiado poco café.	Ajuste la cantidad de polvo (véase: Preguntas frecuentes).
	El polvo es demasiado grueso.	Utilice una molienda más fino.

Anomalía	Posible causa	Posible solución
El espresso sale demasiado oscuro.	El café se ha prensado demasiado fuerte.	No presione tanto el café en el filtro la próxima vez.
	Demasiado café en el filtro.	Ajuste la cantidad de polvo (véase: Preguntas frecuentes).
	El filtro está sucio.	Limpie el filtro.
	El polvo es demasiado fino.	Utilice una molienda más gruesa
	La salida de agua está bloqueada	Limpie la salida de agua.
El portafiltro no se puede bloquear correctamente.	Demasiado café en el filtro.	Ajuste la cantidad de polvo (véase: Preguntas frecuentes).
	El soporte es defectuoso.	Diríjase a una tienda especializada.
El café se puede preparar normalmente, pero no hay espuma de leche.	La salida de vapor está bloqueada.	Limpie la salida de vapor con un pequeño cepillo de limpieza.
		Limpie el tubo de vapor poniendo una solución de vinagre y agua en el depósito de agua (consulte: Preguntas frecuentes).
La bomba no extrae el agua.	El depósito de agua no está bien asentado.	Inserte correctamente el depósito de agua en la máquina.
	Hay aire en la manguera.	Si la bomba funciona, encienda el mando y vacíe una cantidad suficiente de agua.

Nota: Si no encuentra la causa de la avería, póngase en contacto con una empresa especializada y no intente reparar o desmontar el aparato usted mismo.

INDICACIONES SOBRE LA RETIRADA DEL APARATO



Si en su país existe una disposición legal relativa a la eliminación de aparatos eléctricos y electrónicos, este símbolo estampado en el producto o en el embalaje advierte de que no debe eliminarse como residuo doméstico. En lugar de ello, debe depositarse en un punto de recogida de reciclaje de aparatos eléctricos y electrónicos. Una gestión adecuada de estos residuos previene consecuencias potencialmente negativas para el medio ambiente y la salud de las personas. Para obtener información más detallada sobre el reciclaje de este producto, póngase en contacto con su ayuntamiento o con el servicio de eliminación de residuos domésticos.

FABRICANTE E IMPORTADOR (REINO UNIDO)

Fabricante:

Chal-Tec GmbH, Wallstraße 16, 10179 Berlín, Alemania.

Importador para Gran Bretaña:

Berlin Brands Group UK Limited

PO Box 42

272 Kensington High Street

London, W8 6ND

Reino Unido

Gentile cliente,

La ringraziamo per l'acquisto del dispositivo. La preghiamo di leggere attentamente le seguenti indicazioni e di seguirle per evitare eventuali danni. Non ci assumiamo alcuna responsabilità per danni scaturiti da una mancata osservanza delle avvertenze di sicurezza e da un uso improprio del dispositivo. Scansionare il seguente codice QR per accedere al manuale d'uso più recente e ricevere informazioni sul prodotto.



INDICE

Avvertenze di sicurezza	84
Descrizione del dispositivo	89
Utilizzo	90
Specialità a base di caffè	95
Pulizia e manutenzione	97
Domande frequenti	98
Risoluzione dei problemi	99
Avviso di smaltimento	102
Produttore e importatore (UK)	102

DATI TECNICI

Numero articolo	10045423, 10045424
Alimentazione	220-240 V ~ 50/60 Hz
Potenza	950 watt
Capacità del serbatoio	1,2 litri
Pressione	19 bar

AVVERTENZE DI SICUREZZA

- Leggere attentamente questo manuale d'uso per evitare il rischio di danni fisici, incendi, scosse elettriche, lesioni e danni materiali.
- Il dispositivo è progettato solo per la preparazione di caffè espresso. Non utilizzare il dispositivo per scopi diversi da quello previsto.
- Il dispositivo non è idoneo per un uso commerciale, bensì domestico e in ambienti simili. Questi includono cucine presso uffici, agriturismi, hotel, motel e strutture che offrono bed & breakfast.
- I bambini a partire da 8 anni e le persone con limitate capacità fisiche, psichiche e sensoriali possono utilizzare il dispositivo solo se sono stati istruiti da una persona responsabile della loro sicurezza sulle modalità d'uso e sulle procedure di sicurezza e se questi comprendono i rischi associati. Pulizia e manutenzione non possono essere realizzate da bambini, a meno che siano maggiori di 8 anni e siano costantemente supervisionati. Tenere il dispositivo e il cavo di alimentazione fuori dalla portata di bambini di età inferiore a 8 anni. I bambini non devono giocare con il dispositivo.

- Pulizia e manutenzione da parte dell'utente non possono essere realizzate da bambini senza la dovuta supervisione.
- Le riparazioni devono essere eseguite da personale qualificato e sono necessarie se il dispositivo risulta danneggiato, se il cavo d'alimentazione o la spina sono guasti, se è stato versato del liquido o se sono caduti oggetti sul dispositivo, se questo è stato esposto all'umidità o al bagnato, se è caduto o se non funziona correttamente.
- Per evitare incendi e scosse elettriche, non immergere il cavo di alimentazione o la spina in acqua o altri liquidi. Non danneggiare, piegare o tirare eccessivamente il cavo e non poggiarci sopra oggetti pesanti.
- Se il cavo di alimentazione è danneggiato, deve essere sostituito dal produttore, dal servizio di assistenza ai clienti o da una persona con qualifica equivalente, in modo da evitare pericoli.
- Utilizzare esclusivamente gli accessori originali raccomandati dal produttore di questo dispositivo per garantirne il corretto funzionamento.
- Prima di utilizzare il dispositivo, assicurarsi che il serbatoio sia sempre riempito con la quantità d'acqua necessaria per l'uso previsto, al fine di evitare danni alla macchina per caffè espresso.

- Non avvicinarsi al vapore bollente che fuoriesce dal dispositivo. Quando si spostano le parti bollenti del dispositivo, come il tubo del vapore o il filtro, utilizzare esclusivamente le impugnature o le leve presenti sul dispositivo stesso o sui suoi componenti.
- Non immergere assolutamente dispositivo e cavo di alimentazione in acqua o altri liquidi.
- Non toccare la spina del dispositivo con le mani bagnate o umide. L'acqua potrebbe gocciolare dalle mani sulla spina e causare una pericolosa scossa elettrica quando viene a contatto con la presa di corrente.
- Supervisionare il dispositivo durante l'uso.
- Conservare il dispositivo e i suoi componenti in un luogo asciutto, pulito e fuori dalla portata di persone non autorizzate.
- Sorvegliare i bambini mentre giocano nelle vicinanze del dispositivo per proteggerli da eventuali danni.
- Quando non si usa più il dispositivo o si effettua la pulizia, staccare la spina dalla presa.
- Pulire gli accessori solo quando il dispositivo si è raffreddato.
- La macchina del caffè non può essere posizionata in un mobile durante l'utilizzo.
- L'apertura di riempimento non può essere aperta durante l'utilizzo.

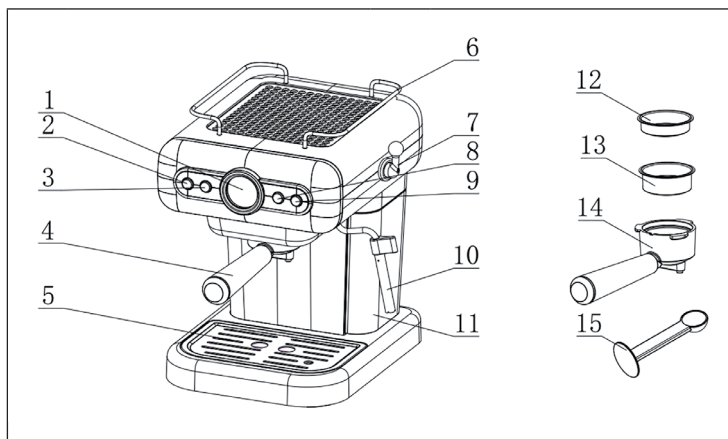
- Collegare la macchina del caffè a una presa elettrica con messa a terra.
- Non utilizzare il dispositivo in ambienti umidi, con temperature elevate o forti campi magnetici. Non posizionare la macchina del caffè su una superficie bollente, accanto a una fonte di fiamme libere o sopra altri dispositivi elettrici, come ad es. un frigorifero.
- Posizionare il dispositivo in un'area asciutta.
- Posizionare la macchina del caffè su un tavolo o un piano d'appoggio piatto e assicurarsi che si trovi ad almeno 5 cm da altri oggetti e che il lato posteriore sia a oltre 20 cm dalla parete. Non lasciare che il cavo di alimentazione penzoli dal bordo del tavolo o del piano d'appoggio.
- Assicurarsi che il cavo di alimentazione non entri in contatto con superfici bollenti del dispositivo.
- Non toccare direttamente le superfici metalliche del dispositivo con le mani quando si utilizza la macchina del caffè. Utilizzare la manopola e l'impugnatura.
- Non toccare componenti bollenti mentre si utilizza la macchina del caffè (come tubo del vapore ad alta pressione, uscita dell'acqua, ecc.). La superficie dell'elemento riscaldante presenta calore residuo anche dopo l'utilizzo.

- Fare attenzione a non ustionarsi con spruzzi d'acqua e vapore o a causa di un utilizzo improprio del dispositivo.
- Non spostare la macchina del caffè e non scollegare involontariamente l'alimentazione mentre è in funzione.
- Effettuare regolarmente la pulizia e la manutenzione dei componenti della macchina del caffè, in modo da garantire un caffè di qualità e da estendere la vita utile del dispositivo.

**ATTENZIONE**

Pericolo di lesioni! Lasciare raffreddare completamente il dispositivo prima di pulirlo e spostarlo o spostare parti di esso. In questo modo si evitano bruciate dovute alle superfici calde e lesioni causate da liquidi bollenti.

DESCRIZIONE DEL DISPOSITIVO



1	Termometro	9	Tasto del vapore
2	Tasto On/Off	10	Tubo del vapore
3	Tasto per una tazza	11	Serbatoio dell'acqua
4	Portafiltro	12	Filtro piccolo per 1 tazza di caffè
5	Copertura della vaschetta di gocciolamento	13	Filtro grande per 2 tazze di caffè
6	Anello decorativo superiore	14	Portafiltro
7	Manopola del vapore	15	Misurino per il caffè
8	Tasto per due tazze		

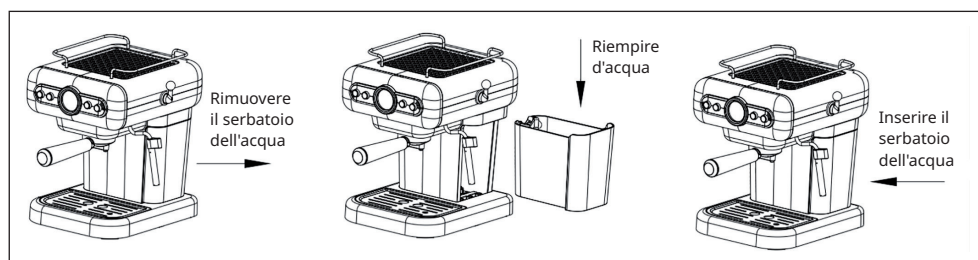
UTILIZZO

Messa in funzione

- Togliere la macchina del caffè dall'imballaggio e controllare se sono presenti tutti gli accessori.
- Pulire tutti i componenti rimovibili.
- In base alla preparazione, pulire la macchina del caffè 2-3 volte con acqua pulita. Durante la pulizia della macchina del caffè, assicurarsi che non ci sia caffè in polvere nel dispositivo.

Nota: al primo utilizzo, potrebbe non uscire acqua dal dispositivo. Ruotare la manopola del vapore in senso antiorario per aprirla completamente e premere il tasto "Una tazza" (3) o "Due tazze" (8). Quando l'acqua esce dall'apertura del vapore, premere il tasto "Una tazza" (3) o "Due tazze" (8) per fermare il flusso d'acqua e ruotare la manopola del vapore in senso orario per chiuderla.

Riempire il serbatoio



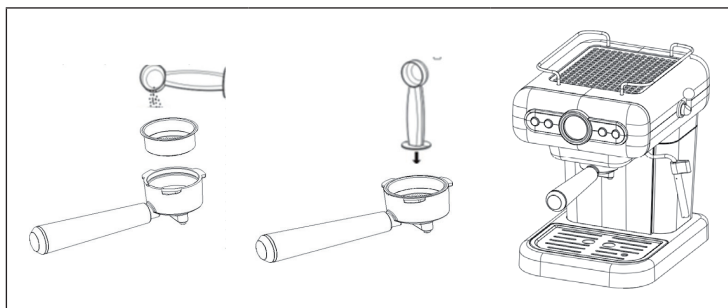
1. Togliere il serbatoio sul lato destro del dispositivo.
2. Riempire il serbatoio con acqua fresca e pulita, assicurandosi di non superare l'indicazione MAX. Riposizionare il serbatoio nella macchina del caffè.
3. Il serbatoio può essere riempito senza essere rimosso utilizzando una caraffa per versare acqua all'interno.

Nota: è normale che si accumuli acqua nell'area sotto il serbatoio. Per questo è necessario asciugare regolarmente quest'area con una spugna.

Preriscaldare la macchina del caffè

1. Inserire la spina nella presa e premere il tasto "On/Off". Quando si accende la spia rossa On/Off e la spia di controllo del caffè lampeggia, la macchina inizia a riscaldarsi. Quando il termometro mostra una temperatura tra 80 e 120 °C (posizione dell'icona del caffè) e la spia di controllo del caffè si accende, la procedura di preriscaldamento è conclusa. Per spegnere la macchina del caffè, premere di nuovo il tasto "On/Off".
2. Inserire il filtro nel portafiltro, mettere il portafiltro nella posizione "Inserire" e ruotarlo verso destra in posizione "Bloccato".
3. Mettere la tazza del caffè sotto il filtro e premere il tasto "Una tazza" (3) per preriscaldare la macchina del caffè e la tazza con acqua bollente.

Preparare un caffè espresso



1. Riempire il filtro con caffè in polvere e premerlo all'interno del filtro.
2. Inserire il filtro nel portafiltro, mettere il portafiltro nella posizione "Inserire" e ruotarlo verso destra in posizione "Bloccato".
3. Mettere la tazza sotto il portafiltro e, quando la spia di controllo del caffè non lampeggia più, premere "Una tazza" (3) o "Due tazze" (8) per preparare il caffè.
4. Il dispositivo si arresta automaticamente quando la preparazione di una o due tazze è terminata.

Nota: non lasciare la macchina del caffè priva di supervisione mentre è in funzione.

- Lasciare raffreddare la macchina del caffè per 5 minuti dopo la preparazione. Ruotare il portafiltro verso sinistra e rimuoverlo.
- Dopo il completo raffreddamento, lavare il filtro e il portafiltro con acqua fresca e pulire l'alloggiamento e la vaschetta di gocciolamento con un panno umido.

Durata predefinita per la preparazione del caffè:

- Il tasto "Due tazze" si spegne automaticamente dopo 30 secondi.
- Il tasto "Una tazza" si spegne automaticamente dopo 15 secondi.
- Se non viene utilizzata, la macchina del caffè si spegne dopo 29 minuti.

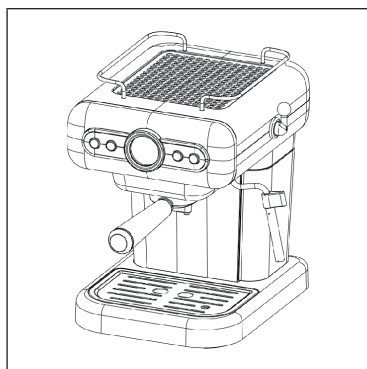
Impostare manualmente la durata di preparazione del caffè:

La durata predefinita per le funzioni "Una tazza" e "Due tazze" è di 15 e 30 secondi. Per modificare la durata, procedere in questo modo:

- Premere "Una tazza" (3) o "Due tazze" (8) per più di 3 secondi. Quando la spia di controllo lampeggia, la pompa entra in funzione e inizia il calcolo della durata.
- Premendo di nuovo "Una tazza" (3) o "Due tazze" (8) viene terminato il calcolo della durata. Quando si preme nuovamente "Una tazza" (3) o "Due tazze" (8), la macchina del caffè inizia la preparazione con l'ultima durata impostata. Staccare la spina dalla presa per oltre 3 secondi e il programma PCB torna alla durata impostata in fabbrica.

Nota: per evitare spruzzi, non rimuovere mai il portafiltro mentre viene erogato il caffè.

Preparazione di cappuccino e altre specialità



Il cappuccino viene preparato con caffè espresso e schiuma di latte. Prima si prepara il caffè espresso. Di seguito viene spiegata la procedura per la preparazione della schiuma di latte.

Nota: il filtro deve essere inserito mentre viene erogato il vapore.

1. Preparare il caffè espresso e tenere pronta una tazza sufficientemente grande.
2. Premere il tasto "Vapore". Quando la spia di controllo del vapore lampeggia, indica che la macchina del caffè sta passando alla modalità di preriscaldamento per il vapore. Quando la spia di controllo del vapore si illumina, la procedura di preriscaldamento è terminata.
3. Non appena il vapore è preriscaldato, versare latte intero in un bricco.

4. Lasciare fuoriuscire il vapore, in modo da eliminare l'acqua residua nel tubo e chiudere la manopola girandola in senso orario quando non esce più acqua dal tubo.
5. Immergere la parte superiore del tubo del vapore fino a 1/3 nel latte e ruotare la manopola su "MAX". Muovere l'estremità superiore del tubo del vapore lentamente, fino a quando si trova appena sotto la superficie del latte, ma non oltre. Si sente un rumore gorgogliante e il latte nel bricco forma un vortice, incorporando lentamente l'aria.
6. Una volta preparata una quantità sufficiente di schiuma, immergere il tubo del vapore nel latte e lasciare salire la temperatura fino a circa 66 °C. La procedura è ora conclusa. Interrompere l'erogazione di vapore ruotando la manopola in senso orario e premendo contemporaneamente il tasto "Vapore".
7. Versare il caffè nella tazza e coprirlo con la schiuma di latte. Il cappuccino è pronto. In base alle preferenze, aggiungere zucchero o cacao in polvere.

Nota: l'ugello del vapore non deve trovarsi sopra la superficie del latte, altrimenti potrebbero risultare spruzzi di latte bollente a causa di un eccessivo riscaldamento.

Consigli per preparare il cappuccino:

- Se la schiuma di latte presenta delle bolle d'aria, picchiare sul bricco per eliminare quelle più grandi. Ondeggiare il bricco in orizzontale per mescolare completamente il latte e la schiuma.
- Per fare più di un cappuccino, preparare prima tutti i caffè e poi la schiuma.
- Per fare altri caffè dopo aver preparato la schiuma di latte, lasciare raffreddare la caldaia, altrimenti si brucia il caffè.

Nota: si consiglia di lasciare raffreddare la macchina del caffè per almeno 10 minuti dopo l'erogazione del vapore prima di tornare a utilizzarla. In alternativa, è possibile raffreddarla manualmente con l'acqua della pompa. In caso contrario il caffè potrebbe avere un gusto "bruciato".

Raffreddamento manuale della macchina del caffè con l'acqua della pompa

- Se la macchina del caffè si trova in stato di allarme a causa del surriscaldamento, le spie di controllo "On/Off", "Una tazza" e "Due tazze" lampeggiano contemporaneamente. Ruotare la manopola del vapore in senso antiorario e premere il tasto "Una tazza" (3) o "Due tazze" (8) per avviare la macchina del caffè. Dal tubo del vapore esce acqua bollente. Quando il termometro mostra una temperatura tra 80 e 120 °C (posizione dell'icona del caffè), il dispositivo è nuovamente pronto alla preparazione di caffè.

Pulizia dopo la preparazione di schiuma di latte

1. Dopo aver preparato la schiuma di latte, il tubo del vapore deve essere pulito subito con un panno umido, in modo da evitare che si solidifichino residui di latte sul tubo.
2. Accendere e spegnere la manopola del vapore, in modo che la macchina del caffè eroghi vapore per alcuni secondi. Riaccendere poi la manopola del vapore e pulire l'apertura di erogazione se è otturata da residui di latte.

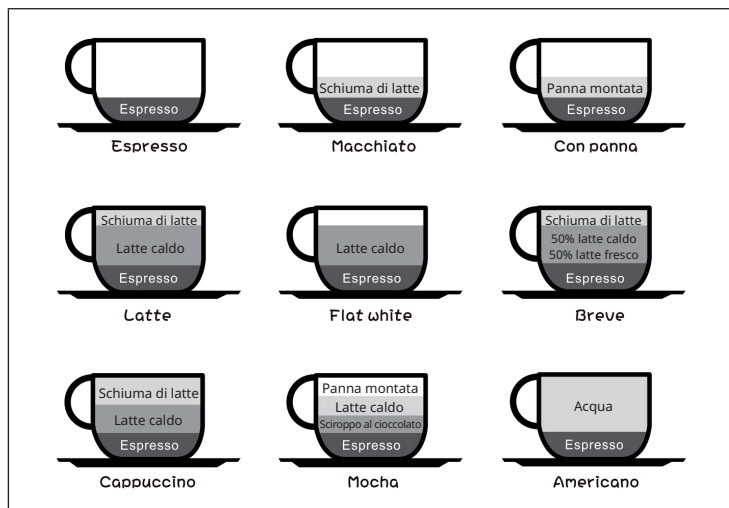
Preparazione di acqua bollente

1. Accendere il dispositivo premendo il tasto "On/Off". Attendere che l'acqua sia diventata bollente.
2. Posizionare un contenitore sotto il tubo del vapore.
3. Premere il tasto "Una tazza" (3) o "Due tazze" (8) e ruotare contemporaneamente la manopola del vapore in senso antiorario. Dal tubo del vapore esce acqua.
4. Per interrompere l'erogazione di acqua calda, premere di nuovo il tasto "Una tazza" (3) o "Due tazze" (8) e ruotare la manopola del vapore in senso orario per chiuderla.

SPECIALITÀ A BASE DI CAFFÈ

Preparazione di un caffè di prima qualità

Tutte le specialità vengono preparate con caffè espresso. L'aggiunta di latte non dona solo un aroma cremoso al caffè, ma permette di creare una grande varietà di sapori, cambiando la quantità di latte, schiuma o panna che si utilizza. L'immagine seguente mostra alcune specialità con diverse quantità di latte.



Espresso

L'espresso ha un sapore intenso ed è considerato il caffè originale. Anche se viene mischiato a latte o altri ingredienti, mantiene il suo gusto inconfondibile. Tra le tipiche specialità a base di espresso si trovano le seguenti ricette:

Cappuccino

Il metodo di preparazione del cappuccino consiste nello scaldare il latte a 66 °C in un bricco con il tubo del vapore di una macchina del caffè in modo da creare la schiuma. In seguito si versa l'espresso in una tazza e poi il latte. L'espresso, il latte e la schiuma occupano rispettivamente 1/3 della tazza. Così si prepara questa deliziosa specialità bianca nel lato superiore e marrone chiaro in quello inferiore. Il cappuccino può essere completato anche con zucchero, cannella o cacao in polvere.

Caffelatte

Una delle bevande più diffuse nel mondo della caffetteria, in particolare per la colazione, composta da caffè espresso e latte caldo. Versare in una tazza il latte caldo e aggiungere lentamente l'espresso da entrambi i lati in un rapporto 6:1. (tradizionalmente viene preparato solo con latte caldo, senza schiuma).

Espresso macchiato

Una celebre variante del classico caffè espresso, a cui si aggiunge un po' di schiuma di latte. Viene versata solo una piccola quantità di schiuma, ma non molto latte.

Latte macchiato

Il latte macchiato è una specialità a base di caffè a cui viene aggiunto del latte caldo. Prima si prepara una bicchiere in vetro con latte caldo e schiuma. Poi si aggiunge una tazza di espresso. Il latte macchiato diventa così scuro nella parte alta e rimane invece più chiaro in basso. Versare l'espresso nel bicchiere da sopra il bordo. A causa delle diverse velocità del flusso di caffè, nel bicchiere si formano bellissimi motivi e sfumature.

Mocaccino

Il mocaccino è composto da espresso, latte caldo con schiuma e sciroppo al cioccolato, che occupano ciascuno 1/3 del bicchiere. Lo sciroppo al cioccolato può essere versato lentamente dal bordo della tazza, creando così una sorta di cascata.

Espresso con panna

Come suggerito dal nome, si tratta di un espresso con l'aggiunta di panna montata. Nel frattempo è possibile scegliere tra un sacco di aromi diversi, che sono molto apprezzati. Per completare al meglio questa specialità, si possono usare numerosi sciroppi, preparati con vino, miele o latte di soia.

Tutta la varietà del caffè

Non è solo la scelta della macchina a determinare il gusto del caffè, ma anche il tipo di chicchi utilizzati. Di seguito presentiamo una possibile classificazione dei sapori dei diversi chicchi di caffè:

Sapore acidulo	Moka, Hawaii, Messico, Guatemala, altopiano della Costa Rica, Kilimangiaro, Colombia, Zimbabwe, El Salvador, chicchi giovani e umidi dell'emisfero occidentale.
Sapore amaro	Tutti gli antichi chicchi provenienti da Java, Medellin, Bogotà, Angola, Congo e Uganda.
Sapore dolce	Mandheling della Colombia, antichi chicchi del Venezuela, Blue Mountain, Kilimangiaro, Moka, Guatemala, Messico, Kenya, Santos, Haiti.
Sapore neutrale	Brasile, El Salvador, pianura della Costa Rica, Venezuela, Honduras, Cuba.
Sapore acidulo e delicato	Mandheling della Colombia, Moka, Blue Mountain, Guatemala, Costa Rica.

Indipendentemente dal luogo di produzione dei chicchi di caffè, la tostatura, la macinatura e l'infusione sono aspetti fondamentali, che possono influenzare il gusto finale. Preparare una tazza di caffè, godendosi una piacevole pausa e assaporando il suo retrogusto morbido e intenso.

PULIZIA E MANUTENZIONE

Nota: prima di realizzare pulizia e manutenzione, spegnere il dispositivo, staccare la spina e lasciarlo raffreddare.

Pulizia dopo l'uso

- Non utilizzare solventi o detersivi per pulire la macchina del caffè. Utilizzare solo un panno morbido e umido.
- Rimuovere la vaschetta di gocciolamento, svuotarla e sciacquarla regolarmente.
- Pulire regolarmente il serbatoio dell'acqua.
- Ruotare il portafiltro verso sinistra per rimuoverlo dal dispositivo insieme al filtro. Buttare via i residui di caffè, pulire il portafiltro e il filtro con detersivo per piatti e un panno umido. Sciacquarli poi con acqua pulita.
- Pulire tutti i componenti rimovibili con acqua pulita e asciugarli per bene.

Pulizia e manutenzione regolari

- Per garantire un caffè dal gusto impeccabile, realizzare decalcificazione, pulizia e manutenzione della macchina del caffè ogni 2-3 mesi.
- Utilizzare un prodotto decalcificante per macchine del caffè (il rapporto tra acqua e decalcificante è di circa 4:1; leggere e seguire il manuale del prodotto decalcificante). Se non è disponibile un decalcificante, è possibile utilizzare acido citrico (il rapporto di acqua e acido citrico è di circa 100:3).
- Durante la pulizia della macchina del caffè, assicurarsi che non ci sia caffè in polvere all'interno.
- Pulire l'uscita dell'acqua e il tubo del vapore seguendo i passaggi indicati per la preparazione del cappuccino (v. "Pulizia dopo aver preparato la schiuma di latte"). Eseguire la procedura di pulizia descritta con acqua pulita per 3 volte, in modo da assicurarsi che il dispositivo sia pulito. Attendere 3 minuti tra una procedura di pulizia e l'altra.

DOMANDE FREQUENTI

Qual è la consistenza giusta del caffè in polvere per la macchina del caffè?

La polvere giusta è riconoscibile dalla sua consistenza dopo averla pressata nel portafiltro:

- Se la polvere è pastosa, è troppo fine.
- Se la polvere si sbriciola, è troppo grossolana.
- Se resta pressata saldamente, è adatta.

Qual è la quantità giusta di caffè in polvere?

- Per preparare 1 tazza di espresso, aggiungere un misurino (ca. 7-8 g) nel filtro piccolo.
- Per preparare 2 tazze di espresso, aggiungere due misurini (ca. 14-15 g) nel filtro grande.

Qual è la funzione del gancetto sul portafiltro?

Il gancio evita che il filtro cada fuori dal portafiltro quando si smaltisce il caffè in polvere dopo la preparazione.

Qual è la funzione della zona per scaldare le tazze?

Scaldando le tazze in questa zona, il caffè ottiene un sapore migliore, dato che la differenza di temperatura tra tazza e caffè è inferiore.

Qual è la funzione dell'attacco sul tubo del vapore?

Permette al vapore di creare un vortice nel latte quando si prepara la schiuma. In questo modo si ottiene una schiuma di latte più densa e omogenea.

Perché non è possibile montare il latte?

- Assicurarsi che il latte sia freddo.
- Non montare il latte troppo a lungo. Se il latte diventa troppo caldo, non è possibile formare la schiuma.

Cosa fare se le bolle d'aria nella schiuma sono di dimensioni disomogenee?

Picchiettare contro il bricco del latte per eliminare le bolle più grandi. Ondeggiare il bricco in orizzontale per mescolare completamente il latte e la schiuma.

Qual è il latte adatto per preparare la schiuma?

Il latte scremato può essere montato facilmente, ma le bolle risultano più grandi e la schiuma meno densa. Il latte intero è più difficile da montare, ma la schiuma risulta densa e liscia.

Cosa fare quando non esce vapore dall'ugello del tubo?

- Nella maggior parte dei casi, questo è dovuto al bloccaggio dell'ugello del tubo del vapore a causa di residui di latte. Probabilmente il tubo del vapore e l'ugello non sono stati puliti dopo aver preparato la schiuma.
- Cercare di pulire il tubo con una piccola spazzola.
- Se il problema persiste, mettere nel serbatoio una soluzione di acqua e aceto in rapporto 1:1. Avviare la funzione di produzione del vapore per pulire il tubo. Aggiungere poi acqua pulita e avviare nuovamente la funzione di produzione del vapore.
- Se il problema non può essere risolto, contattare il servizio di assistenza ai clienti.

RISOLUZIONE DEI PROBLEMI

Problema	Possibile causa	Soluzione
Il liquido fuoriesce dalla parte superiore del portafiltro.	Residui sulla guarnizione.	Rimuovere i residui.
	La polvere è troppo fine.	Utilizzare della polvere più grossolana.
	La polvere è stata pressata troppo.	Non pressare troppo la polvere nel filtro.
	La guarnizione è vecchia.	Rivolgersi a un'azienda specializzata.
Il portafiltro non si blocca e il liquido fuoriesce dalla parte superiore.	C'è troppa polvere nel filtro.	Inserire la giusta quantità di caffè in polvere (v. Domande frequenti).
	Residui sulla guarnizione.	Rimuovere i residui.
	La polvere è troppo fine.	Utilizzare della polvere più grossolana.

Problema	Possibile causa	Soluzione
Caffè espresso freddo.	La spia di controllo non si accende.	La preparazione del caffè inizia quando la spia di controllo si accende.
	Il dispositivo non è stato preriscaldato.	Aspettare finché il dispositivo si è preriscaldato prima di iniziare la preparazione.
	La tazza del caffè non è stata preriscaldata.	Preriscaldare la tazza del caffè.
La pompa fa dei rumori strani.	Non c'è acqua nel serbatoio.	Riempire il serbatoio d'acqua.
	Il serbatoio non è posizionato correttamente.	Posizionare il serbatoio correttamente.
Il caffè espresso è troppo chiaro.	La polvere nel filtro non è stata pressata bene.	Pressare meglio la polvere la prossima volta.
	Polvere insufficiente.	Inserire la giusta quantità di caffè in polvere (v. Domande frequenti).
	La polvere è troppo grezza.	Utilizzare della polvere più fine.
L'espresso è troppo scuro.	La polvere nel filtro è stata pressata troppo.	Pressare meno la polvere la prossima volta.
	Troppo caffè in polvere.	Inserire la giusta quantità di caffè in polvere (v. Domande frequenti).
	Il filtro è sporco.	Pulire il filtro.
	La polvere è troppo fine.	Utilizzare della polvere più grossolana.
	L'uscita dell'acqua è otturata.	Pulire l'uscita dell'acqua.

Problema	Possibile causa	Soluzione
Non è possibile bloccare correttamente il portafiltro.	Troppo caffè in polvere.	Inserire la giusta quantità di caffè in polvere (v. Domande frequenti).
	Il supporto è difettoso.	Rivolgersi a un'azienda specializzata.
Il caffè può essere preparato normalmente, ma non è possibile montare il latte.	L'ugello del vapore è otturato.	Pulire l'ugello del vapore con una piccola spazzola.
		Pulire il tubo del vapore aggiungendo nel serbatoio una soluzione di acqua e aceto (v. Domande frequenti).
La pompa non aspira acqua.	Il serbatoio dell'acqua non è posizionato correttamente.	Inserire correttamente il serbatoio dell'acqua nel dispositivo.
	C'è aria nel tubo flessibile.	Quando la pompa è in funzione, accendere la manopola e lasciar defluire una quantità d'acqua sufficiente.

Nota: se non è possibile trovare la causa dell'errore, rivolgersi a un'azienda specializzata e non cercare di riparare o disassemblare autonomamente il dispositivo.

AVVISO DI SMALTIMENTO



Se nel vostro Paese sono vigenti regolamenti legislativi relativi allo smaltimento di dispositivi elettrici ed elettronici, questo simbolo sul prodotto o sull'imballaggio indica che non è consentito smaltire questo prodotto insieme ai rifiuti domestici. Il dispositivo deve invece essere portato in un centro di raccolta per il riciclaggio di dispositivi elettrici ed elettronici. Lo smaltimento conforme tutela l'ambiente e salvaguarda la salute del prossimo da conseguenze negative. Informazioni riguardanti il riciclaggio e lo smaltimento di questo prodotto sono disponibili presso l'amministrazione locale o il servizio di smaltimento dei rifiuti.

PRODUTTORE E IMPORTATORE (UK)

Produttore:

Chal-Tec GmbH, Wallstraße 16, 10179 Berlino, Germania.

Importatore per la Gran Bretagna:

Berlin Brands Group UK Limited

PO Box 42

272 Kensington High Street

London, W8 6ND

United Kingdom



KLARSTEIN