



Curtis

Verstärker mit DAB+ und BT
Amplifier with DAB+ and BT
Amplificateur avec DAB+ et BT
Amplificatore con DAB+ e BT

10045433 10045434

www.auna-multimedia.com

auna

Sehr geehrter Kunde,

wir gratulieren Ihnen zum Erwerb Ihres Gerätes. Lesen Sie die folgenden Hinweise sorgfältig durch und befolgen Sie diese, um möglichen Schäden vorzubeugen. Für Schäden, die durch Missachtung der Hinweise und unsachgemäßen Gebrauch entstehen, übernehmen wir keine Haftung. Scannen Sie den folgenden QR-Code, um Zugriff auf die aktuellste Bedienungsanleitung und weitere Informationen rund um das Produkt zu erhalten:



INHALTSVERZEICHNIS

Technische Daten	3
Sicherheitshinweise	4
Geräteübersicht	5
Fernbedienung	7
Vorbereitung	8
Bedienung und Funktionen	9
Fehlerbehebung	11
Spezielle Entsorgungshinweise für Verbraucher in Deutschland	12
Hinweise zur Entsorgung	14
Konformitätserklärung	14

English	15
Español	25
Français	35
Italiano	45

TECHNISCHE DATEN

Artikelnummer	10045433, 10045434
Stromversorgung	100-240 V ~ 50/60 Hz
Ausgangsleistung RMS	49 W + 49 W (4 Ω)
Ausgangsleistung Max	63 W + 63 W (4 Ω)
BT-Frequenz	2.402-2.480 GHz
BT-Sendeleistung	0 dBm
DAB-Frequenz	174-240 MHz
Stromverbrauch	130 W

SICHERHEITSHINWEISE

- Kinder ab 8 Jahren, psychisch, sensorisch und körperlich eingeschränkte Menschen dürfen das Gerät nur benutzen, wenn sie vorher von einer für sie verantwortlichen Aufsichtsperson ausführlich mit den Funktionen und den Sicherheitsvorkehrungen vertraut gemacht wurden und die damit verbundenen Risiken verstehen.
- Beachten Sie alle in der Bedienungsanleitung aufgeführten Hinweise.
- Das Gerät darf nicht in der Nähe von Wasser oder in feuchter Umgebung verwendet werden.
- Achten Sie darauf, dass keine Flüssigkeit über dem Gerät und den Geräteöffnungen verschüttet wird.
- Bewegen Sie das Gerät vorsichtig, um es nicht zu beschädigen.
- Blockieren Sie nicht die Geräteausgänge.
- Stellen Sie das Gerät nicht in die Nähe von Wärmequellen (beispielsweise Heizung). Setzen Sie das Gerät keiner direkten Sonneneinstrahlung aus.
- Stecken Sie den Netzstecker des Geräts auf die dafür vorgesehene Art und Weise in die Steckdose.
- Ziehen Sie den Netzstecker des Geräts aus der Steckdose, wenn Sie dieses für einen längeren Zeitraum nicht verwenden.
- Versuchen Sie keinesfalls, das Gerät selbst zu warten oder zu reparieren. In diesem Fall erlischt die Garantie.
- Der Netzstecker dient dazu, das Gerät nach dem Ausschalten vom Stromnetz zu trennen. Achten Sie darauf, dass der Netzstecker immer frei zugänglich ist.
- Setzen Sie das Gerät keinem Spritzwasser aus und stellen Sie keine mit Flüssigkeit gefüllten Objekte, wie beispielsweise Vasen, auf das Gerät.
- Setzen Sie die Batterien keiner extremen Hitze wie beispielsweise Sonnenlicht oder Feuer aus.
- Behindern Sie die Belüftung des Geräts keinesfalls durch Blockieren der Belüftungsöffnungen mit Gegenständen wie beispielsweise Zeitungen, Tischdecken, Vorhängen etc.
- Vergewissern Sie sich, dass ein Mindestabstand von 5 mm zu allen Seiten des Geräts eingehalten wird.
- Stellen Sie keine Zündquellen mit offener Flamme, wie beispielsweise angezündete Kerzen, auf das Gerät.
- Verwenden Sie das Gerät nur bei gemäßigttem Klima, nicht bei tropischem Klima.

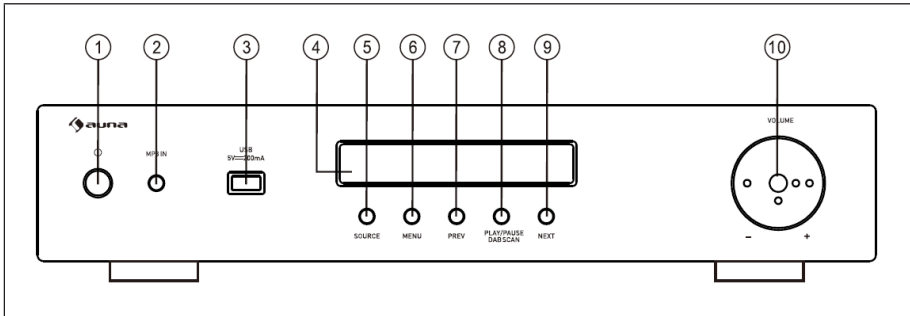


WARNUNG

Verletzungsgefahr! Öffnen Sie, zum Reduzieren der Stromschlaggefahr, weder die Geräteabdeckung noch die Rückseite des Geräts. Das Gerät enthält keine Teile, die vom Kunden gewartet werden könnten. Bitte wenden Sie sich zur Wartung und Reparatur an den Kundendienst oder an in ähnlicher Weise qualifiziertes Personal.

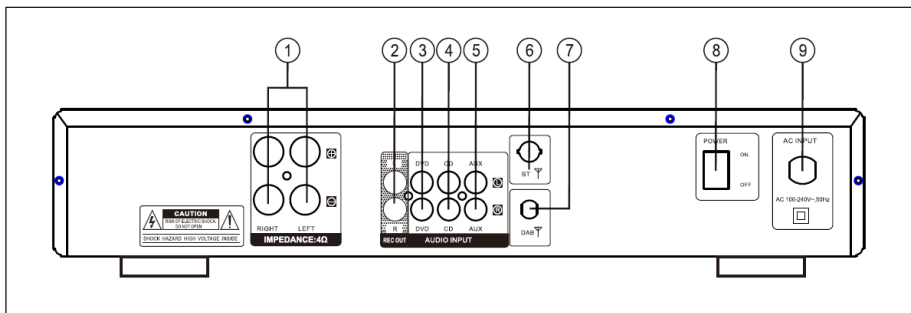
GERÄTEÜBERSICHT

Vorderseite



1	STANDBY/EIN: Drücken Sie diese Taste, um das Gerät ein- oder auszuschalten
2	MP3 IN: Steckplatz für Stecker von MP3-Playern
3	USB-STECKPLATZ
4	LED-DISPLAY
5	SOURCE: Drücken Sie diese Taste, um die Musikquelle auszuwählen: USB, BT, MP3, CD, DVD oder DAB
6	MENU: Drücken Sie diese Taste, um zwischen den folgenden Einstellungen zu wählen: BASS, TREB, LOUDNESS
7	PREV: Drücken Sie diese Taste, um zum vorherigen Musiktitel zu gelangen
8	PLAY/PAUSE/DAB SCAN: Drücken Sie diese Taste zum Abspielen / Pausieren von Musik und zum Scannen nach DAB-Sendern
9	NEXT: Drücken Sie diese Taste, um zur nächsten Musiktitel zu gelangen
10	VOLUME: Zum Einstellen der Lautstärke des Geräts

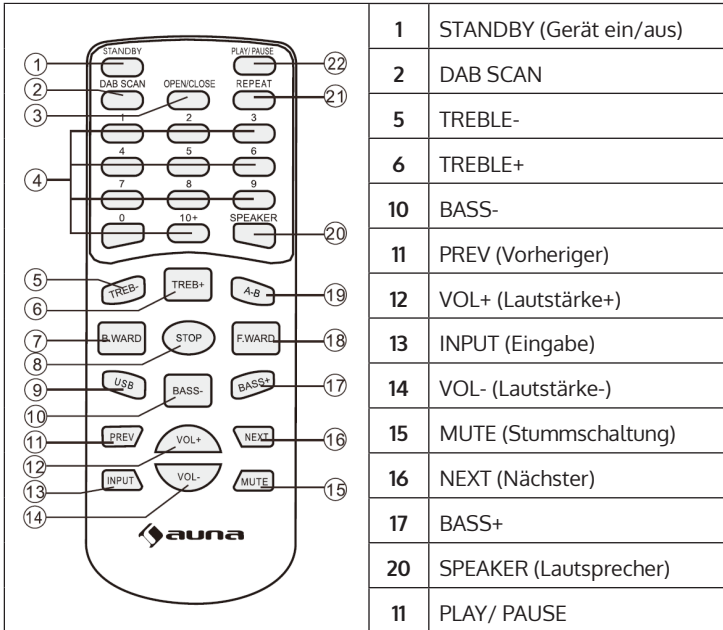
Rückseite



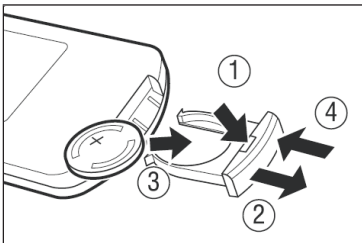
1	LAUTSPRECHER-TERMINAL: Schließen Sie hier Lautsprecher an, mit einer Impedanz von ≥ 4 Ohm
2	REC OUT: Signalausgangsbuchse für Aufnahmen
3	DVD AUDIO INPUT: Signaleingangsbuchse für DVD-Player
4	CD AUDIO INPUT: Signaleingangsbuchse für CD-Player
5	AUX AUDIO INPUT: Signaleingangsbuchse für AUX-Geräte
6	BT-ANTENNE
7	DAB-ANTENNE
8	NETZSCHALTER: Gerät ein- und ausschalten
9	STROMVERSORGUNG: 100-240 V ~ 50/60 Hz

FERNBEDIENUNG

Die hier beschriebenen Tasten sind für den Betrieb des Verstärker nötig. Die anderen Tasten werden nicht benötigt.

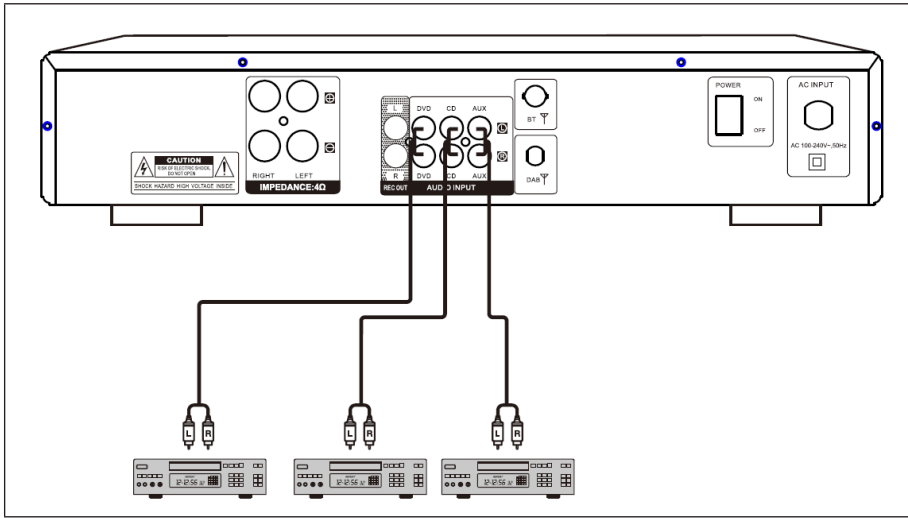


Batterie einlegen / austauschen

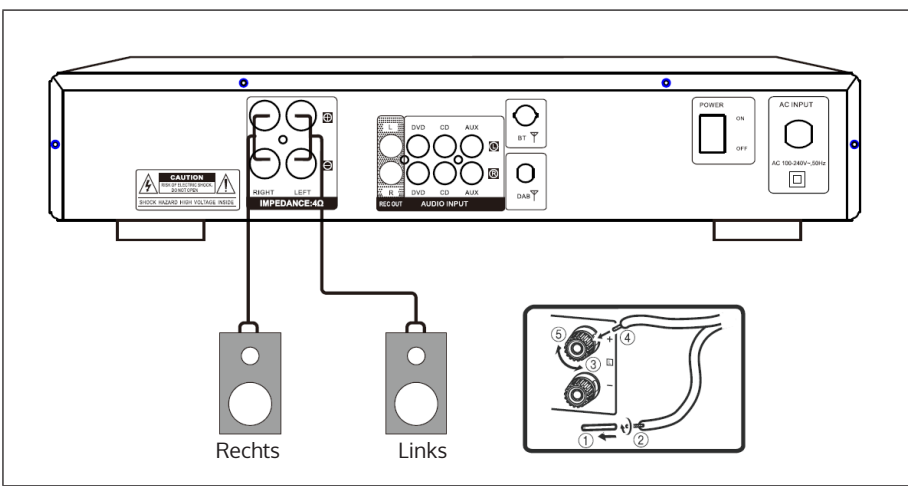


VORBEREITUNG

Systemanschlüsse



Lautsprecheranschlüsse



Wichtige Hinweise zum Lautsprecheranschluss

- Der Widerstand der angeschlossenen Lautsprecher muss ≥ 4 Ohm betragen, andernfalls können das Gerät oder die Lautsprecher beschädigt werden.
- Blanke Lautsprecherkabel dürfen sich nicht gegenseitig oder andere Metallteile berühren, andernfalls können das Gerät oder die Lautsprecher beschädigt werden.
- Achten Sie darauf, dass sie die Lautsprecher mit den richtigen Eingängen verbinden: (+) zu (+) und (-) zu (-). Andernfalls klingt der Sound unnatürlich.

BEDIENUNG UND FUNKTIONEN

Allgemeine Bedienung

- Wählen Sie die Audioquelle aus, indem Sie die Taste INPUT auf der Fernbedienung oder SOURCE auf dem Bedienfeld drücken, um USB, BT, MP3, CD, DVD oder DAB auszuwählen.
- Stellen Sie die Lautstärke über den Regler VOLUME auf dem Bedienfeld oder die Taste VOL+/VOL- auf der Fernbedienung ein, um die Hauptlautstärke auf Ihre Hörgewohnheiten abzustimmen.
- Drücken Sie die Taste MENU an der Vorderseite des Geräts, um BASS, TREB, Loudness auszuwählen. Benutzen Sie dann den VOLUME-Regler, um die Bässe und Höhen der Musik zu ändern.
- Drücken Sie die MUTE-Taste auf der Fernbedienung, um das Gerät stumm zu schalten. Drücken Sie die MUTE-Taste erneut, um die Stummschaltung wieder aufzuheben.

BT-Verbindung herstellen

- 1 Schalten Sie alle BT-Geräte aus, die zuvor mit diesem Gerät verbunden wurden.
- 2 Schalten Sie die BT-Funktionen auf Ihrem Telefon oder Musikplayer ein.
- 3 Schalten Sie den Verstärker ein und wählen Sie als Quelle den BT-Modus. Der blinkende blaue Buchstabe BT auf dem Display zeigt an, dass sich das Gerät im Pairingmodus befindet.
- 4 Stellen Sie Ihr Telefon oder Ihren Musikplayer so ein, dass er nach Bluetooth-Geräten sucht.
- 5 Wählen Sie den Verstärker aus den Suchergebnissen auf Ihrem Telefon oder Musikplayer.
- 6 Wählen Sie OK oder YES, um dieses Gerät mit Ihrem Telefon oder Musikplayer zu verbinden.

Nach BDA-Sendern suchen


- 1 Drücken Sie die Taste DAB SCAN.
- 2 Das Display zeigt [Scanning XXX%] an.
- 3 Sobald ein Sender gefunden wurde, wird die Nummer des DAB-Senders angezeigt, und es wird automatisch der erste Sender wiedergegeben.
- 4 Drücken Sie die PREV/NEXT-Taste, um den nächsten oder vorherigen Sender auszuwählen. Sie müssen möglicherweise einen Moment warten, bis das Gerät den neuen Sender eingestellt hat.

FEHLERBEHEBUNG

Problem	Mögliche Ursache	Lösungsansatz
Die Anzeige leuchtet nicht und es kommt kein Tonsignal aus den Lautsprechern.	Der Netzstecker ist nicht richtig angeschlossen.	Überprüfen Sie das Kabel und die Verbindung.
Die Anzeige leuchtet aber es kommt kein Tonsignal aus den Lautsprechern.	Die Lautsprecher sind nicht richtig verbunden.	Überprüfen Sie das Kabel und die Verbindung der Lautsprecher.
	Der Lautstärkeregler steht auf Minimum.	Benutzen Sie den Lautstärkeregler.
Kein Ton vom Center-Kanal	Die Lautsprecher sind nicht richtig verbunden.	Verbindungen sicher anschließen.
	Lautstärke des Center-Kanals ist auf Minimum eingestellt.	Lautstärkeregler des mittleren Kanals einstellen
Nur Ton vom Center-Kanal	Die Lautsprecher sind nicht richtig verbunden.	Überprüfen Sie das Kabel und die Verbindung der Lautsprecher.
	Eingangs-/Ausgangs-Anschlüsse.	
	Links/Rechts-Balance aus.	Balance-Regler einstellen
Kein Surround-Ton.	Die Lautsprecher sind nicht richtig verbunden.	Überprüfen Sie das Kabel und die Verbindung der Lautsprecher.
	Lautstärke der Surround-Kanäle ist auf Minimum eingestellt.	
Der Stereoklang ist verfälscht (Links /Rechts vertauscht, der Ton schein aus der Ferne zu kommen.)	Problem mit der Polarität.	Balance-Regler einstellen

SPEZIELLE ENTSORGUNGSHINWEISE FÜR VERBRAUCHER IN DEUTSCHLAND

Entsorgen Sie Ihre Altgeräte fachgerecht. Dadurch wird gewährleistet, dass die Altgeräte umweltgerecht verwertet und negative Auswirkungen auf die Umwelt und menschliche Gesundheit vermieden werden. Bei der Entsorgung sind folgende Regeln zu beachten:

- Jeder Verbraucher ist gesetzlich verpflichtet, Elektro- und Elektronikaltgeräte (Altgeräte) sowie Batterien und Akkus getrennt vom Hausmüll zu entsorgen. Sie erkennen die entsprechenden Altgeräte durch folgendes Symbol der durchgestrichenen Mülltonne (WEEE-Symbol). 
- Sie haben Altbatterien und Altkumulatoren, die nicht vom Altgerät umschlossen sind, sowie Lampen, die zerstörungsfrei aus dem Altgerät entnommen werden können, vor der Abgabe an einer Entsorgungsstelle vom Altgerät zerstörungsfrei zu trennen.
- Bestimmte Lampen und Leuchtmittel fallen ebenso unter das Elektro- und Elektronikgesetz und sind dementsprechend wie Altgeräte zu behandeln. Ausgenommen sind Glühbirnen und Halogenlampen. Entsorgen Sie Glühbirnen und Halogenlampen bitte über den Hausmüll, sofern sie nicht das WEEE-Symbol tragen.
- Jeder Verbraucher ist für das Löschen von personenbezogenen Daten auf dem Elektro- bzw. Elektronikgerät selbst verantwortlich.

Rücknahmepflicht der Vertreiber

Vertreiber mit einer Verkaufsfläche für Elektro- und Elektronikgeräte von mindestens 400 Quadratmetern sowie Vertreiber von Lebensmitteln mit einer Gesamtverkaufsfläche von mindestens 800 Quadratmetern, die mehrmals im Kalenderjahr oder dauerhaft Elektro- und Elektronikgeräte anbieten und auf dem Markt bereitstellen, sind verpflichtet,

- 1 bei der Abgabe eines neuen Elektro- oder Elektronikgerätes an einen Endnutzer ein Altgerät des Endnutzers der gleichen Geräteart, das im Wesentlichen die gleichen Funktionen wie das neue Gerät erfüllt, am Ort der Abgabe oder in unmittelbarer Nähe hierzu unentgeltlich zurückzunehmen und
- 2 auf Verlangen des Endnutzers Altgeräte, die in keiner äußeren Abmessung größer als 25 Zentimeter sind, im Einzelhandelsgeschäft oder in unmittelbarer Nähe hierzu unentgeltlich zurückzunehmen; die Rücknahme darf nicht an den Kauf eines Elektro- oder Elektronikgerätes geknüpft werden und ist auf drei Altgeräte pro Geräteart beschränkt.

- Bei einem Vertrieb unter Verwendung von Fernkommunikationsmitteln ist die unentgeltliche Abholung am Ort der Abgabe auf Elektro- und Elektronikgeräte der Kategorien 1, 2 und 4 gemäß § 2 Abs. 1 ElektroG, nämlich „Wärmeüberträger“, „Bildschirmgeräte“ (Oberfläche von mehr als 100 cm²) oder „Großgeräte“ (letztere mit mindestens einer äußeren Abmessung über 50 Zentimeter) beschränkt. Für andere Elektro- und Elektronikgeräte (Kategorien 3, 5 und 6) ist eine Rückgabemöglichkeit in zumutbarer Entfernung zum jeweiligen Endnutzer zu gewährleisten.
- Altgeräte dürfen kostenlos auf dem lokalen Wertstoffhof oder in folgenden Sammelstellen in Ihrer Nähe abgegeben werden: www.take-e-back.de
- Für Elektro- und Elektronikgeräte der Kategorien 1, 2 und 4 bieten wir auch die Möglichkeit einer unentgeltlichen Abholung am Ort der Abgabe an. Beim Kauf eines Neugeräts haben Sie die Möglichkeit, eine Altgerätabholung über die Webseite auszuwählen.
- Batterien können überall dort kostenfrei zurückgegeben werden, wo sie verkauft werden (z. B. Super-, Bau-, Drogeriemarkt). Auch Wertstoff- und Recyclinghöfe nehmen Batterien zurück. Sie können Batterien auch per Post an uns zurücksenden. Altbatterien in haushaltsüblichen Mengen können Sie direkt bei uns von Montag bis Freitag zwischen 08:00 und 16:00 Uhr unter der folgenden Adresse unentgeltlich zurückgeben:

Chal-Tec Fulfillment GmbH
Norddeutschlandstr. 3
47475 Kamp-Lintfort

- Wichtig zu beachten ist, dass Lithiumbatterien aus Sicherheitsgründen vor der Rückgabe gegen Kurzschluss gesichert werden müssen (z. B. durch Abkleben der Pole).
- Finden sich unter der durchgestrichenen Mülltonne auf der Batterie zusätzlich die Zeichen Cd, Hg oder Pb ist das ein Hinweis darauf, dass die Batterie gefährliche Schadstoffe enthält. (»Cd« steht für Cadmium, »Pb« für Blei und »Hg« für Quecksilber.)

Hinweis zur Abfallvermeidung

Indem Sie die Lebensdauer Ihrer Altgeräte verlängern, tragen Sie dazu bei, Ressourcen effizient zu nutzen und zusätzlichen Müll zu vermeiden. Die Lebensdauer Ihrer Altgeräte können Sie verlängern, indem Sie defekte Altgeräte reparieren lassen. Wenn sich Ihr Altgerät in gutem Zustand befindet, könnten Sie es spenden, verschenken oder verkaufen.

HINWEISE ZUR ENTSORGUNG



Wenn es in Ihrem Land eine gesetzliche Regelung zur Entsorgung von elektrischen und elektronischen Geräten gibt, weist dieses Symbol auf dem Produkt oder auf der Verpackung darauf hin, dass dieses Produkt nicht im Hausmüll entsorgt werden darf. Stattdessen muss es zu einer Sammelstelle für das Recycling von elektrischen und elektronischen Geräten gebracht werden. Durch regelkonforme Entsorgung schützen Sie die Umwelt und die Gesundheit Ihrer Mitmenschen vor negativen Konsequenzen. Informationen zum Recycling und zur Entsorgung dieses Produkts, erhalten Sie von Ihrer örtlichen Verwaltung oder Ihrem Hausmüllentsorgungsdienst.

Dieses Produkt enthält Batterien. Wenn es in Ihrem Land eine gesetzliche Regelung zur Entsorgung von Batterien gibt, dürfen die Batterien nicht im Hausmüll entsorgt werden. Informieren Sie sich über die örtlichen Bestimmungen zur Entsorgung von Batterien. Durch regelkonforme Entsorgung schützen Sie die Umwelt und die Gesundheit Ihrer Mitmenschen vor negativen Konsequenzen.

KONFORMITÄTSERKLÄRUNG

**Hersteller:**

Chal-Tec GmbH, Wallstraße 16, 10179 Berlin, Deutschland.

Importeur für Großbritannien:

Berlin Brands Group UK Limited
PO Box 42
272 Kensington High Street
London, W8 6ND
United Kingdom

Hiermit erklärt Chal-Tec GmbH, dass der Funkanlagentyp der Richtlinie 2014/53/EU entspricht. Der vollständige Text der EU-Konformitätserklärung ist unter der folgenden Internetadresse verfügbar: use.berlin/10045433

Dear customer,

Congratulations on the purchase of your device. Please read the following instructions carefully and follow them to prevent potential damage. We accept no liability for damage caused by disregarding the instructions or improper use. Please scan the QR code to access the latest operating instructions and for further information about the product.



CONTENTS

Safety Instructions	16
Device Overview	17
Remote control	19
Preparation	20
Operation and functions	21
Troubleshooting	23
Disposal Considerations	24
Declaration of conformity	24

TECHNICAL DATA

Article number	10045433, 10045434
Power supply	100-240 V ~ 50/60 Hz
Output power RMS	49 W + 49 W (4 Ω)
Output power Max	63 W + 63 W (4 Ω)
BT frequency	2.402-2.480 GHz
BT sending power	0 dBm
DAB frequency	174-240 MHz
Power consumption	130 W

SAFETY INSTRUCTIONS

- Children over 8 years as well as mentally, sensory and physically impaired persons may only use the device if they have been informed in detail about the functions and safety precautions by a supervisor responsible for them beforehand and understand the associated risks.
- Observe all the instructions given in the operating instructions.
- The unit must not be used near water or in a humid environment.
- Take care not to spill any liquid over the appliance and the appliance openings.
- Move the unit carefully so as not to damage it.
- Do not block the unit outputs.
- Do not place the unit near heat sources (e.g. heating). Do not expose the device to direct sunlight.
- Plug the power plug of the device into the mains socket.
- Insert the mains plug of the device into the socket in the intended way.
- Under no circumstances should you attempt to service or repair the device yourself. In this case, the warranty becomes void.
- The mains plug is used to disconnect the unit from the mains after it has been switched off. Make sure that the mains plug is always freely accessible.
- Do not expose the appliance to splashing water and do not place objects filled with liquids, such as vases, on the appliance.
- Do not expose the batteries to extreme heat such as sunlight or fire.
- Never obstruct the ventilation of the appliance by blocking the ventilation openings with objects such as newspapers, tablecloths, curtains etc.
- Make sure that a minimum distance of 5 mm is maintained to all sides of the unit.
- Do not place any sources of ignition with an open flame, such as lit candles, on the device.
- Only use the unit in a temperate climate, not in a tropical climate.

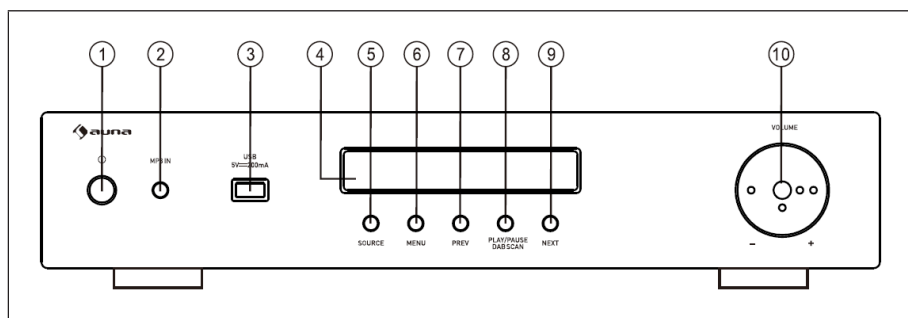


WARNING

Danger of injury! To reduce the risk of electric shock, do not open the unit cover or the back of the unit. The unit does not contain any parts that could be serviced by the customer. Please contact customer service or similarly qualified personnel for maintenance and repair.

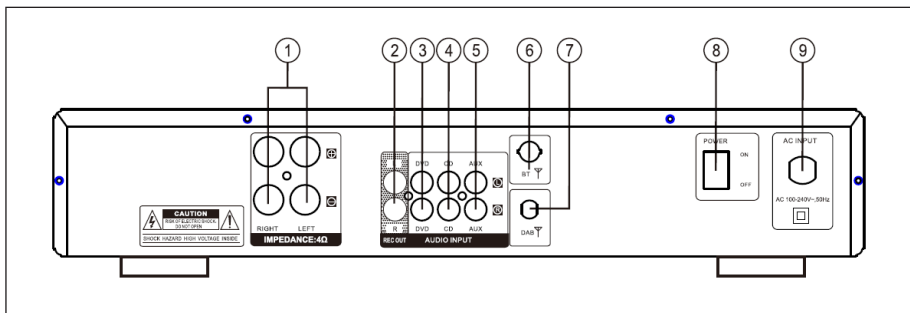
DEVICE OVERVIEW

Front side



1	STANDBY/ON: Press this button to switch the device on or off.
2	MP3 IN: Slot for plugs from MP3 players
3	USB SLOT
4	LED DISPLAY
5	SOURCE: Press this button to select the music source: USB, BT, MP3, CD, DVD or DAB
6	MENU: Press this button to choose between the following settings: BASS, TREB, LOUDNESS
7	PREV: Press this button to go to the previous music track
8	PLAY/PAUSE/DAB SCAN: Press this button to play/pause music and scan for DAB stations
9	NEXT: Press this button to go to the next music track
10	VOLUME: To adjust the volume of the device

Back side



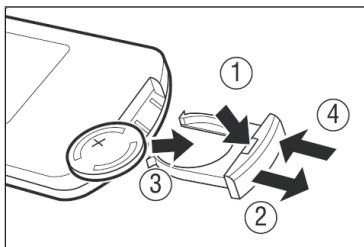
1	SPEAKER TERMINAL: Connect speakers here with an impedance of ≥ 4 ohms
2	REC OUT: Signal output jack for recording
3	DVD AUDIO INPUT: Signal input jack for DVD players
4	CD AUDIO INPUT: Signal input jack for CD players
5	AUX AUDIO INPUT: Signal input jack for AUX devices
6	BT antenna
7	DAB antenna
8	POWER SWITCH: Turn the device on and off
9	POWER SUPPLY: 100-240 V ~ 50/60 Hz

REMOTE CONTROL

The buttons described here are necessary for the operation of the amplifier. The other buttons are not needed.

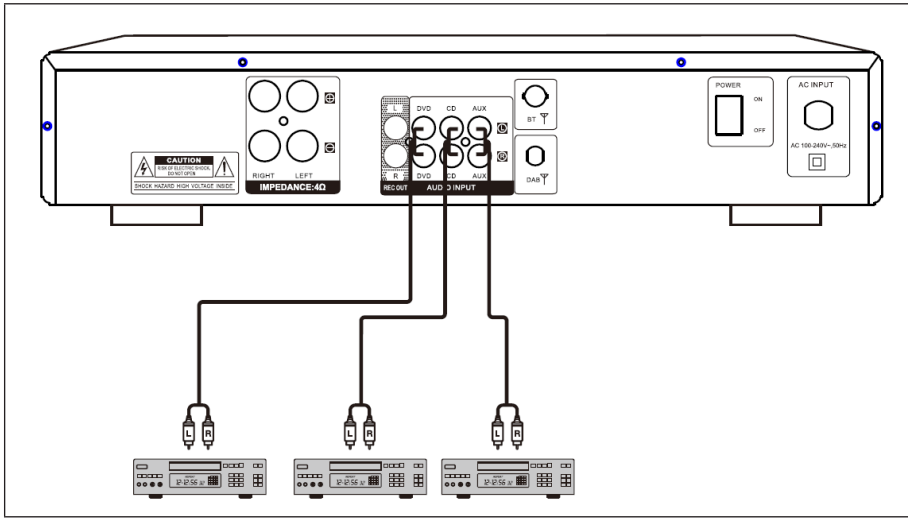
1	STANDBY (device on/off)
2	DAB SCAN
5	TREBLE-
6	TREBLE+
10	BASS -
11	PREV (previous)
12	VOL+ (volume+)
13	INPUT
14	VOL- (volume-)
15	MUTE
16	NEXT
17	BASS+
20	SPEAKER
11	PLAY/ PAUSE

Insert / replace battery

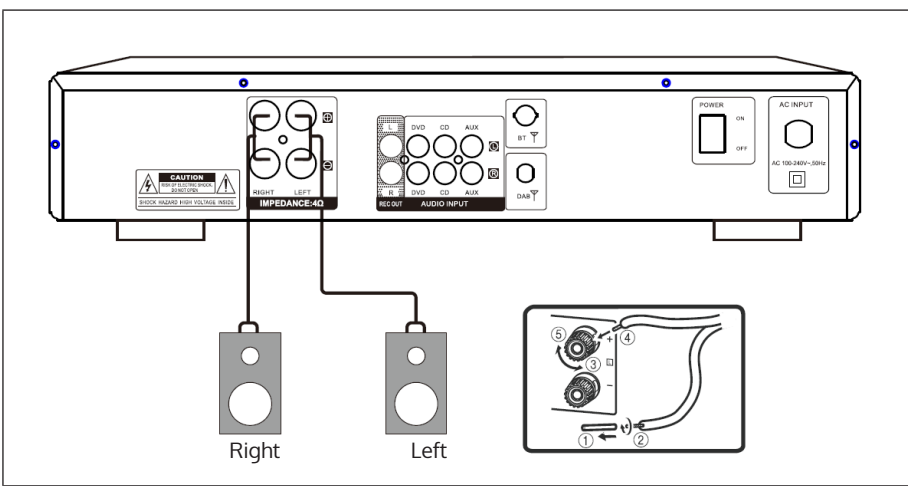


PREPARATION

System connections



Speaker connections



Important notes on speaker connection

- The resistance of the connected speakers must be ≥ 4 Ohm, otherwise the device or the speakers may be damaged.
- Bare speaker cables must not touch each other or other metal parts, otherwise the device or the speakers may be damaged.
- Make sure you connect the speakers to the correct inputs: (+) to (+) and (-) to (-). Otherwise the sound will sound unnatural.

OPERATION AND FUNCTIONS

General operation

- Select audio source by pressing the INPUT button on the remote control or the SOURCE button on the control panel to select USB, BT, MP3, CD, DVD or DAB.
- Adjust the volume using the VOLUME knob on the control panel or the VOL+ /VOL- button on the remote control to adjust the master volume to suit your listening preferences.
- Press the MENU button on the front panel to select BASS, TREB, Loudness. Then use the VOLUME control to change the bass and treble of the music.
- Press the MUTE button on the remote control to mute the device. Press the MUTE button again to unmute.

Establishing a BT connection

- 1 Turn off all BT devices previously connected to this unit.
- 2 Turn on the BT functions on your phone or music player.
- 3 Turn on the amplifier and select BT mode as the source. The flashing blue letter BT on the display indicates that the device is in pairing mode.
- 4 Set your phone or music player to search for Bluetooth devices.
- 5 Select the amplifier from the search results on your phone or music player.
- 6 Select OK or YES to connect this device to your phone or music player.

Search for DAB stations

- 1 Press the DAB SCAN button.
- 2 The display shows [Scanning XXX%].
- 3 Once a station is found, the number of the DAB station is displayed and the first station is automatically played.
- 4 Press the PREV/NEXT button to select the next or previous station. You may have to wait a moment for the device to tune to the new station.

TROUBLESHOOTING

Problem	Potential cause	Possible solution
The indicator does not light up and there is no sound signal from the speakers.	The power plug is not properly connected.	Check the cable and connection.
The indicator lights up but there is no sound signal from the speakers.	The speakers are not properly connected.	Check the cable and connection of the speaker.
	The volume control is on minimum.	Adjust the volume.
No sound from centre channel.	The speakers are not properly connected.	Secure the connections.
	Centre channel volume is set to minimum.	Adjust the centre channel volume.
Centre channel audio only.	The speakers are not properly connected.	Check the cable and connection of the speaker.
	Input/output connections.	
	Left/right balance off.	Adjust balance controls.
No surround sound.	The speakers are not properly connected.	Check the cable and connection of the speaker.
	Surround channel volume is set to minimum.	
The stereo sound is distorted (left/right reversed, the sound seems to come from a distance.)	Problem with polarity.	Adjust balance controls.

DISPOSAL CONSIDERATIONS



If there is a legal regulation for the disposal of electrical and electronic devices in your country, this symbol on the product or on the packaging indicates that this product must not be disposed of with household waste. Instead, it must be taken to a collection point for the recycling of electrical and electronic equipment. By disposing of it in accordance with the rules, you are protecting the environment and the health of your fellow human beings from negative consequences. For information about the recycling and disposal of this product, please contact your local authority or your household waste disposal service.

This product contains batteries. If there is a legal regulation for the disposal of batteries in your country, the batteries must not be disposed of with household waste. Find out about local regulations for disposing of batteries. By disposing of them in accordance with the rules, you are protecting the environment and the health of your fellow human beings from negative consequences.

DECLARATION OF CONFORMITY

**Manufacturer:**

Chal-Tec GmbH, Wallstrasse 16, 10179 Berlin, Germany.

Importer for Great Britain:

Berlin Brands Group UK Limited
PO Box 42
272 Kensington High Street
London, W8 6ND
United Kingdom

Chal-Tec GmbH hereby declares that the radio equipment complies with Directive 2014/53/EU. The complete text of the EU declaration of conformity is available at the following internet address: use.berlin/10045433

For Great Britain: Hereby, Chal-Tec GmbH declares that the radio equipment is in compliance with the relevant statutory requirements. The full text of the declaration of conformity is available at the following internet address: use.berlin/10045433

Estimado cliente:

Le felicitamos por la adquisición de este producto. Lea atentamente el siguiente manual y siga cuidadosamente las instrucciones de uso con el fin de evitar posibles daños. La empresa no se responsabiliza de los daños ocasionados por un uso indebido del producto o por haber desatendido las indicaciones de seguridad. Escanee el siguiente código QR para obtener acceso al manual de usuario más reciente y otra información sobre el producto.



ÍNDICE

Indicaciones de seguridad	26
Descripción general del aparato	27
Mando a distancia	29
Preparación	30
Funcionamiento y funciones	31
Reparación de anomalías	33
Indicaciones sobre la retirada del aparato	34
Declaración de conformidad	34

DATOS TÉCNICOS

Número del artículo	10045433, 10045434
Suministro eléctrico	100-240 V ~ 50/60 Hz
Potencia de salida RMS	49 W + 49 W (4 Ω)
Potencia de salida max	63 W + 63 W (4 Ω)
Frecuencia BT	2.402-2.480 GHz
Potencia de transmisión BT	0 dBm
Frecuencia DAB	174-240 MHz
Consumo eléctrico	130 W

INDICACIONES DE SEGURIDAD

- Los niños mayores de 8 años y las personas con discapacidad física, sensorial o psíquica pueden utilizar el aparato si han sido previamente instruidos por una persona responsable sobre el funcionamiento del mismo y conocen las funciones, las indicaciones de seguridad y los riesgos asociados.
- Tenga en cuenta todas las indicaciones del manual de instrucciones.
- No utilice el producto cerca del agua ni en entornos húmedos.
- Procure que no se vierta ningún líquido sobre el aparato ni sobre sus aperturas.
- Mueva el aparato con cuidado para no dañarlo.
- No bloquee las salidas del aparato.
- No coloque el aparato cerca de fuentes de calor (radiadores por ejemplo). No exponga el aparato a los rayos directos del sol.
- Introduzca el enchufe de alimentación del aparato en la toma de corriente de la forma indicada.
- Desenchufe el aparato cuando no vaya a utilizarlo durante un periodo de tiempo prolongado.
- No intente en ningún caso reparar o modificar la unidad usted mismo. En el caso de que lo haga, perderá la garantía.
- El enchufe sirve para desconectar el aparato de la fuente eléctrica una vez que haya sido apagado. Procure que el enchufe esté siempre accesible.
- No exponga el aparato a agua pulverizada ni le coloque recipientes con líquidos, vasos por ejemplo, encima.
- No exponga la batería a calor extremo proveniente por ejemplo de la luz solar o de un fuego.
- No bloquee la ventilación del aparato obstaculizando las aperturas de ventilación con objetos como periódicos, manteles, cortinas, etc.
- Asegúrese de que haya una distancia mínima de 5 mm entre todos los lados del aparato y demás objetos.
- No coloque ningún objeto inflamatorio con llamas abiertas, como velas encendidas, encima del aparato.
- Utilice el aparato solo con clima templado, no tropical.

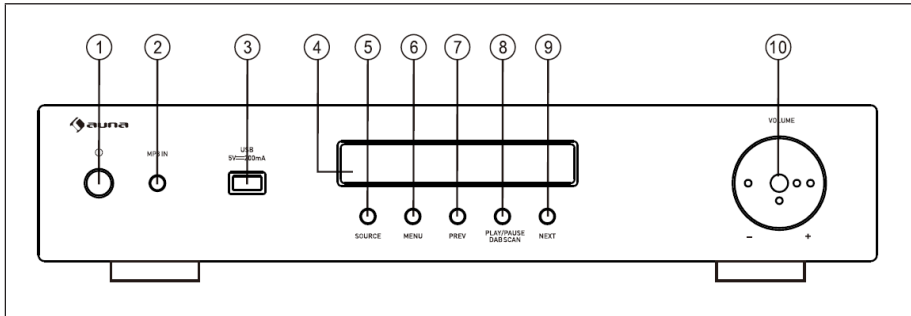


ADVERTENCIA

¡Riesgo de lesiones! Para reducir el riesgo de descarga eléctrica, no abra ni la cubierta del aparato ni sus laterales. El dispositivo no contiene ninguna pieza que pueda ser reparada por el cliente. Diríjase al servicio de atención al cliente o a alguien de cualificaciones similares para el mantenimiento y la reparación del aparato.

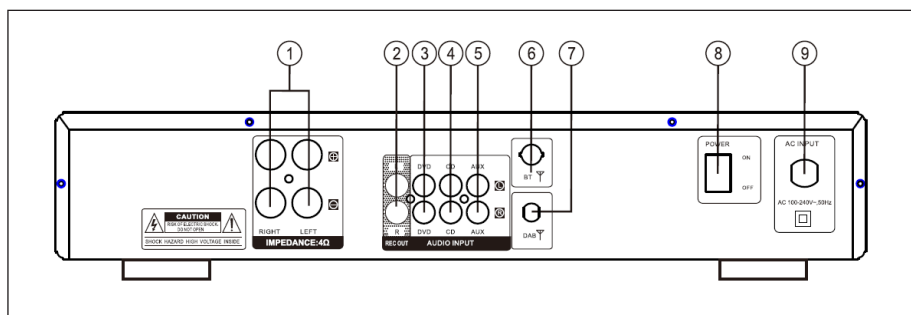
DESCRIPCIÓN GENERAL DEL APARATO

Parte frontal



1	STANDBY/ON: Pulse este botón para encender o apagar la unidad.
2	MP3 IN: Ranura para conectores de reproductores MP3
3	PUERTO USB
4	PANTALLA LED
5	SOURCE: Pulse este botón para seleccionar la fuente de música: USB, BT, MP3, CD, DVD o DAB.
6	MENU: Pulse este botón para seleccionar entre los siguientes ajustes: BASS, TREB, LOUDNESS
7	PREV: Pulse este botón para ir a la pista de música anterior
8	PLAY/PAUSE/DAB SCAN: Pulse el botón para reproducir/pausar música y buscar emisoras DAB
9	NEXT: Pulse esta tecla para pasar a la siguiente pista.
10	VOLUME: Para ajustar el volumen del aparato

Parte trasera



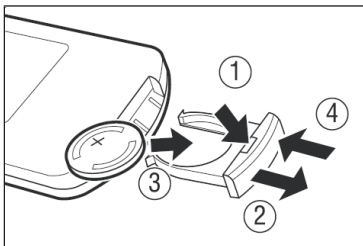
1	TERMINAL DE ALTAVOCES: Conecte aquí los altavoces con una impedancia de ≥ 4 ohmios
2	REC OUT: Conector de salida de señal para grabación
3	DVD AUDIO INPUT: Toma de entrada de señal para reproductores de DVD
4	CD AUDIO INPUT: Toma de entrada de señal para reproductores de CD
5	AUX AUDIO INPUT: Toma de entrada de señal para dispositivos AUX
6	Antena BT
7	Antena DAB
8	INTERRUPTOR DE ENCENDIDO: enciende y apaga el dispositivo
9	SUMINISTRO ELÉCTRICO: 100-240 V~ 50/60 Hz

MANDO A DISTANCIA

Los botones descritos aquí son necesarios para el funcionamiento del amplificador. Los demás botones no son necesarios.

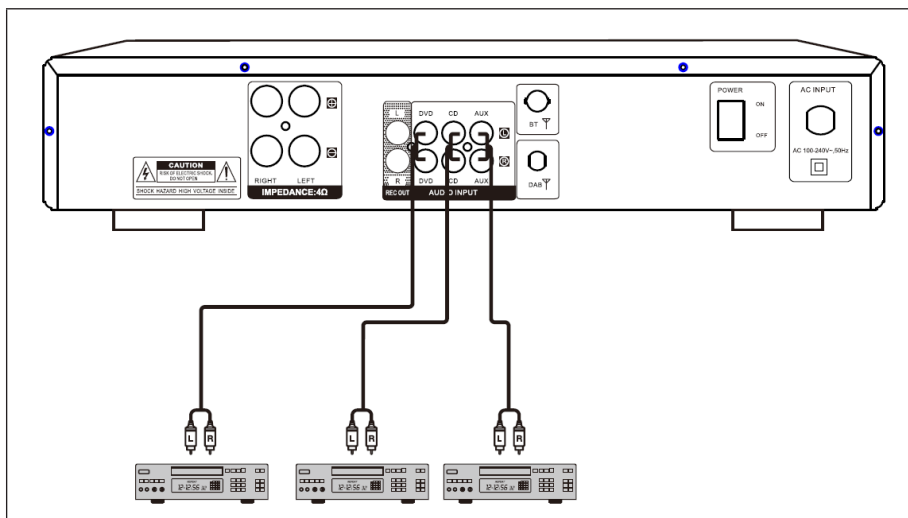
1	STANDBY (dispositivo encendido/apagado)
2	DAB SCAN
5	TREBLE-
6	TREBLE+
10	BASS-
11	PREV (anterior)
12	VOL+ (volumen +)
13	INPUT (entrada)
14	VOL- (volumen-)
15	MUTE (silenciador)
16	NEXT (siguiente)
17	BASS+
20	SPEAKER (Lautsprecher)
11	PLAY/ PAUSE

Inserte / reemplace las pilas

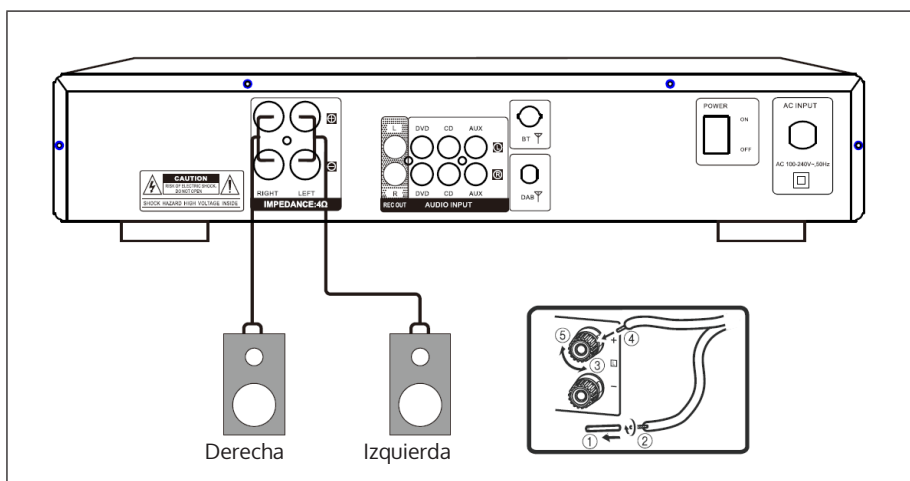


PREPARACIÓN

Conexiones del sistema



Conexiones para altavoces



Indicaciones importantes para la conexión de altavoces

- La resistencia de los altavoces conectados debe ser ≥ 4 ohmios, de lo contrario la unidad o los altavoces podrían resultar dañados.
- Los cables desnudos de los altavoces no deben tocarse entre sí ni con otras piezas metálicas, de lo contrario la unidad o los altavoces podrían resultar dañados.
- Asegúrese de conectar los altavoces a las entradas correctas: (+) a (+) y (-) a (-). De lo contrario, el sonido no será natural.

FUNCIONAMIENTO Y FUNCIONES

Funcionamiento general

- Seleccione la fuente de audio pulsando el botón INPUT del mando a distancia o SOURCE del panel de control para seleccionar USB, BT, MP3, CD, DVD o DAB.
- Ajuste el volumen utilizando el control VOLUME del panel de control o el botón VOL+/VOL- del mando a distancia para ajustar el volumen principal a sus preferencias de escucha.
- Pulse el botón MENU en la parte frontal de la unidad para seleccionar BASS, TREB, Loudness. A continuación, utilice el control VOLUMEN para modificar los graves y agudos de la música.
- Pulse la tecla MUTE en el mando a distancia para silenciar el aparato. Pulse de nuevo el botón MUTE para anular el silencio de la música.

Establecer conexión BT

- 1 Apague todos los dispositivos BT que estuvieran conectados previamente a esta unidad.
- 2 Active las funciones BT de su teléfono o reproductor de música.
- 3 Encienda el amplificador y seleccione el modo BT como fuente. La letra azul parpadeante BT en la pantalla indica que el dispositivo está en modo de emparejamiento.
- 4 Configure su teléfono o reproductor de música para que busque dispositivos Bluetooth.
- 5 Seleccione el amplificador en los resultados de búsqueda de su teléfono o reproductor de música.
- 6 Seleccione OK o YES para sincronizar este dispositivo con su teléfono o reproductor de música.

Búsqueda de emisoras BDA

- 1 Pulse la tecla DAB SCAN.
- 2 La pantalla muestra [Scanning XXX%].
- 3 Una vez encontrada una emisora, se muestra el número de emisora DAB y se reproduce automáticamente la primera emisora.
- 4 Pulse el botón PREV/NEXT para seleccionar la emisora siguiente o anterior. Puede que tenga que esperar un momento para que la unidad sintonice la nueva emisora.

REPARACIÓN DE ANOMALÍAS

Problema	Posible causa	Propuesta de solución
El indicador no se enciende y no hay señal de sonido por los altavoces.	La fuente de alimentación no está conectada correctamente.	Revise el cable y la conexión.
El indicador se ilumina pero no hay señal de sonido por los altavoces.	Los altavoces no están conectados correctamente.	Revise el cable y la conexión de los altavoces.
	El control de volumen está al mínimo.	Utilice el control de volumen.
No hay sonido en el canal central	Los altavoces no están conectados correctamente.	Conecte bien las conexiones.
	El volumen del canal central está ajustado al mínimo.	Ajuste el control de volumen del canal central
Sólo se oye el sonido del canal central	Los altavoces no están conectados correctamente.	Revise el cable y la conexión de los altavoces.
	Conexiones de entrada/salida.	
	Balance izquierdo/derecho desactivado.	Ajuste el regulador de balance.
Sin sonido surround	Los altavoces no están conectados correctamente.	Revise el cable y la conexión de los altavoces.
	Volumen de los canales surround ajustados al mínimo.	
El sonido estéreo está distorsionado (izquierda/derecha invertidas, el sonido parece venir de lejos).	Problema con la polaridad.	Ajuste el regulador de balance.

INDICACIONES SOBRE LA RETIRADA DEL APARATO



Si en su país existe una disposición legal relativa a la eliminación de aparatos eléctricos y electrónicos, este símbolo estampado en el producto o en el embalaje advierte de que no debe eliminarse como residuo doméstico. En lugar de ello, debe depositarse en un punto de recogida de reciclaje de aparatos eléctricos y electrónicos. Una retirada de aparatos conforme a las leyes contribuye a proteger el medio ambiente y a las personas a su alrededor frente a posibles consecuencias perjudiciales para la salud. Para obtener información más detallada sobre el reciclaje de este producto, póngase en contacto con su ayuntamiento o con el servicio de eliminación de residuos domésticos.

Este producto contiene baterías. Si en su país existe una normativa para la eliminación de baterías, estas no deben ser arrojadas al cubo de la basura común. Infórmese sobre la legislación de su país que regula la retirada y eliminación de las pilas y baterías. La retirada y eliminación de pilas conforme a la ley protege el medio ambiente y a las personas frente a posibles riesgos para la salud.

DECLARACIÓN DE CONFORMIDAD



Fabricante:

Chal-Tec GmbH, Wallstraße 16, 10179 Berlín, Alemania.

Importador para el Reino Unido:

Berlin Brands Group UK Limited
PO Box 42
272 Kensington High Street
London, W8 6ND
Reino Unido

Chal-Tec GmbH declara por la presente que el tipo de equipo de radio cumple la Directiva 2014/53/UE. El texto completo de la declaración de conformidad de la UE está disponible en la siguiente dirección de Internet: use.berlin/10045433

Cher client, chère cliente,

Toutes nos félicitations pour l'acquisition de ce nouvel appareil. Lisez attentivement les consignes suivantes et suivez-les pour éviter d'éventuels dommages. Nous ne saurions être tenus pour responsables des dommages dus au non-respect des consignes et à la mauvaise utilisation de l'appareil. Scannez le QR-Code pour obtenir la dernière version du mode d'emploi ainsi que d'autres informations concernant le produit :



SOMMAIRE

Consignes de sécurité	36
Descriptif de l'appareil	37
Télécommande	39
Préparatifs	40
Utilisation et fonctions	41
Résolution des problèmes	43
Informations sur le recyclage	44
Déclaration de conformité	44

FICHE TECHNIQUE

Numéro d'article	10045433, 10045434
Alimentation	100-240 V ~ 50/60 Hz
Puissance de sortie RMS	49 W + 49 W (4 Ω)
Puissance de sortie Max	63 W + 63 W (4 Ω)
Fréquence de BT	2,402 - 2,480 GHz
Puissance d'émission BT	0 dBm
Fréquence DAB	174-240 MHz
Consommation électrique	130 W

CONSIGNES DE SÉCURITÉ

- Les enfants à partir de 8 ans et les personnes souffrant de handicaps mentaux, sensoriels et physiques ne peuvent utiliser l'appareil que s'ils ont été parfaitement familiarisés avec les fonctions et les précautions de sécurité par une personne responsable et s'ils comprennent les risques associés.
- Respectez toutes les consignes données dans le mode d'emploi.
- L'appareil ne doit pas être utilisé à proximité de l'eau ou de l'humidité.
- Veillez à ne pas renverser de liquide sur l'appareil ou dans ses ouvertures.
- Déplacez l'appareil avec prudence pour ne pas l'endommager.
- Ne bloquez pas les sorties de l'appareil.
- N'installez pas l'appareil à proximité de sources de chaleur (radiateur par exemple). N'exposez pas l'appareil à l'ensoleillement direct.
- Branchez la fiche d'alimentation de l'appareil dans la prise de la manière prévue.
- Débranchez l'appareil de la prise murale si vous ne comptez pas l'utiliser pendant une longue période.
- N'essayez jamais de réparer ou de modifier l'appareil vous-même. Cela annule la garantie.
- La fiche d'alimentation sert à déconnecter l'appareil de l'alimentation électrique après l'avoir éteint. Veillez à ce que la fiche reste toujours accessible.
- N'exposez pas l'appareil aux projections d'eau et ne placez pas d'objets remplis de liquide, tels que des vases, sur l'appareil.
- N'exposez pas les piles à une chaleur extrême telle que l'ensoleillement ou le feu.
- N'obstruez pas la ventilation de l'appareil en bloquant les ouvertures de ventilation avec des objets tels que journaux, nappes, rideaux, etc.
- Assurez-vous qu'il y a un espace minimum de 5 mm de tous les côtés de l'appareil.
- Ne placez pas de source d'incendie telle que des bougies sur ou à proximité de l'appareil.
- N'utilisez l'appareil que dans des climats tempérés, non sous un climat tropical.

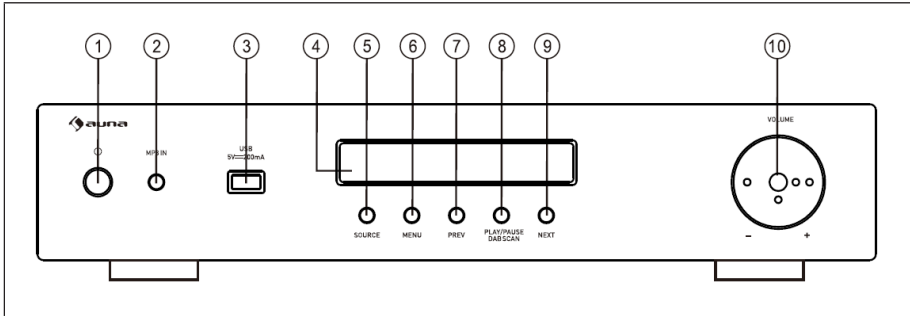


MISE EN GARDE :

Risque de blessure ! Pour réduire le risque de choc électrique, n'ouvrez pas le couvercle de l'appareil ni le cache arrière. L'appareil ne contient aucune pièce pouvant être réparée par le client. Veuillez contacter le service client ou un personnel qualifié pour l'entretien et les réparations.

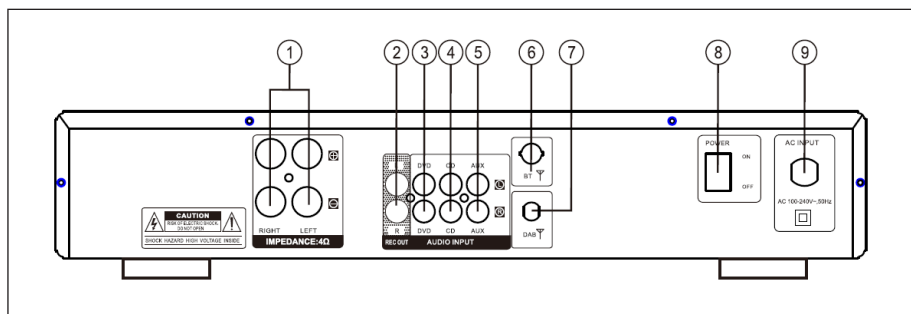
DESCRIPTIF DE L'APPAREIL

Face avant



1	VEILLE/MARCHE: Appuyez sur cette touche pour allumer/éteindre l'appareil.
2	MP3 IN: Emplacement pour les prises des lecteurs MP3
3	PORT USB
4	ÉCRAN LED
5	SOURCE : Appuyez sur cette touche pour sélectionner la source musicale : USB, BT, MP3, CD, DVD ou DAB
6	MENU : Appuyez sur cette touche pour choisir entre les réglages suivants : BASS, TREB, LOUDNESS
7	PREV : Appuyez sur la touche pour passer à la piste précédente.
8	PLAY/PAUSE/DAB SCAN : Appuyez pour lire/mettre en pause la musique et rechercher les stations DAB
9	NEXT : appuyez sur cette touche pour passer au titre suivant.
10	VOLUME : Bouton de réglage du volume de l'appareil.

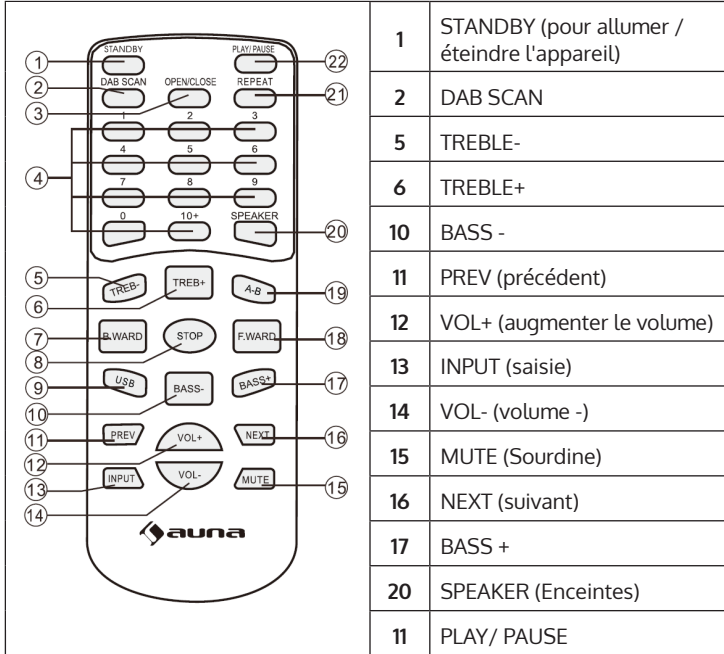
Dos de l'appareil



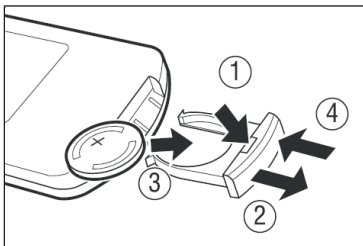
1	TERMINAL D'ENCEINTES : Branchez ici des enceintes avec une impédance ≥ 4 ohms
2	REC OUT : Prise de sortie de signal pour l'enregistrement
3	DVD AUDIO INPUT : Prise d'entrée de signal pour lecteur DVD
4	CD AUDIO INPUT : Prise d'entrée de signal pour lecteur CD
5	AUX AUDIO INPUT : Prise d'entrée de signal pour appareils AUX
6	Antenne BT
7	Antenne DAB
8	INTERRUPTEUR D'ALIMENTATION : Pour allumer et éteindre l'appareil
9	ALIMENTATION : 100 - 240 V~ 50/60 Hz

TÉLÉCOMMANDE

Les boutons décrits ici sont nécessaires au fonctionnement de l'amplificateur. Les autres touches ne sont pas nécessaires.

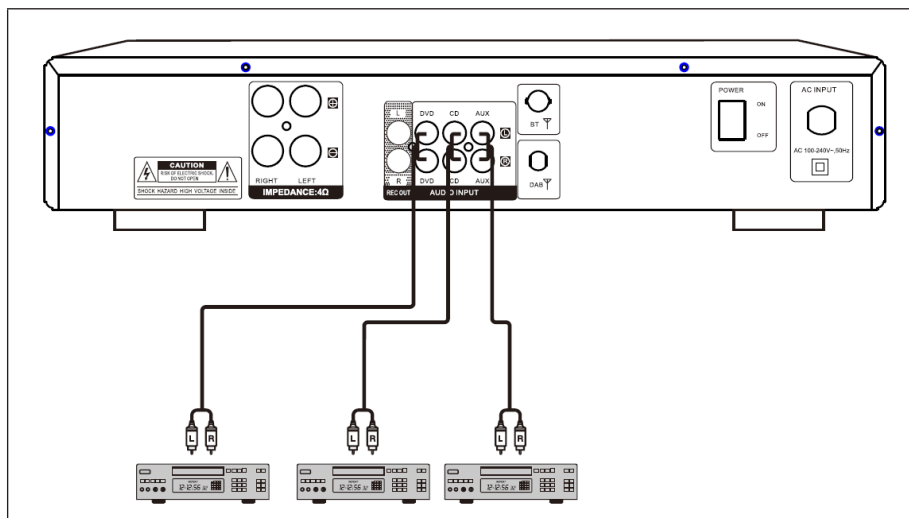


Insertion / Remplacement des piles

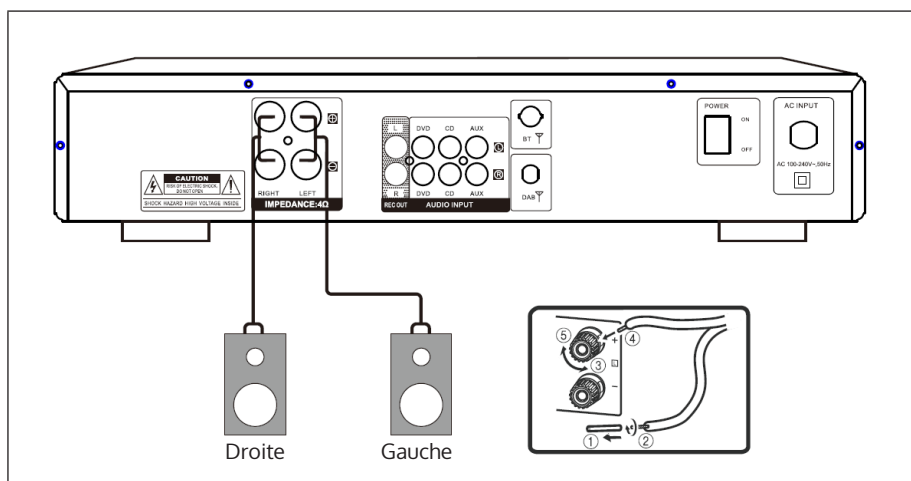


PRÉPARATIFS

Connexions au système



Branchements des enceintes



Remarques importantes sur la connexion des enceintes

- La résistance des enceintes connectées doit être ≥ 4 ohms, sinon l'appareil ou les enceintes pourraient être endommagés.
- Les câbles d'enceintes dénudés ne doivent pas se toucher ni toucher d'autres pièces métalliques, sinon l'appareil ou les enceintes pourraient être endommagés.
- Assurez-vous de connecter les enceintes aux entrées correctes : (+) à (+) et (-) à (-). Sinon, le son ne semblera pas naturel.

UTILISATION ET FONCTIONS

Utilisation courante

- Sélectionnez la source audio en appuyant sur la touche INPUT de la télécommande ou sur la touche SOURCE du panneau de commande pour sélectionner USB, BT, MP3, CD, DVD ou DAB.
- Réglez le volume à l'aide de la commande VOLUME du panneau de commande ou de la touche VOL+/VOL- de la télécommande pour régler le volume principal en fonction de vos préférences d'écoute.
- Appuyez sur la touche MENU du panneau avant pour sélectionner BASS, TREB, Loudness. Utilisez ensuite la commande VOLUME pour modifier les graves et les aigus de la musique.
- Appuyez sur la touche MUTE de la télécommande pour couper le son de l'appareil. Appuyez à nouveau sur MUTE pour rétablir le son.

Établissement de la connexion BT

- 1 Éteignez tous les appareils BT précédemment connectés à cet appareil.
- 2 Activez les fonctions BT de votre téléphone ou de votre lecteur de musique.
- 3 Allumez l'amplificateur et réglez le mode BT comme source. Les lettres bleues clignotantes BT sur l'écran LED indiquent que l'appareil est en mode d'appairage.
- 4 Configurez votre téléphone ou votre lecteur de musique pour qu'il recherche les appareils Bluetooth à proximité.
- 5 Sélectionnez l'amplificateur parmi les résultats de recherche sur votre téléphone ou votre lecteur de musique.
- 6 Sélectionnez OK ou YES pour appairer cet appareil avec votre téléphone ou votre lecteur de musique.

Recherche de stations DAB

- 1 Appuyez sur la touche DAB SCAN.
- 2 L'écran affiche [Scanning XXX%].
- 3 Dès qu'une station est trouvée, le numéro de la station DAB s'affiche et la première station est automatiquement lue.
- 4 Appuyez sur la touche PREV/NEXT pour sélectionner la piste précédente ou suivante. Il se peut que vous deviez attendre que l'appareil se règle sur la nouvelle station.

RÉSOLUTION DES PROBLÈMES

Problème	Cause possible	Solution
Le voyant ne s'allume pas et aucun signal sonore n'est émis par les enceintes.	Le bloc d'alimentation n'est pas correctement branché.	Vérifiez le câble et la connexion.
Le voyant s'allume mais aucun signal sonore n'est émis par les enceintes.	Les enceintes ne sont pas correctement branchées.	Vérifiez le câble et la connexion des enceintes.
	Le volume est réglé au minimum.	Utilisez le bouton de volume.
Aucun son du canal central	Les enceintes ne sont pas correctement branchées.	Branchez correctement les enceintes.
	Le volume du canal central est réglé au minimum.	Réglez le contrôle du volume du canal central
Seul le canal central émet un son	Les enceintes ne sont pas correctement branchées.	Vérifiez le câble et la connexion des enceintes.
	Connexions d'entrée/sortie.	
	Balance gauche/droite désactivée.	Réglez le contrôle de la balance.
Pas de son surround	Les enceintes ne sont pas correctement branchées.	Vérifiez le câble et la connexion des enceintes.
	Volume du canal surround réglé au minimum.	
Le son stéréo est déformé (Gauche/Droite inversée, le son semble venir de loin.)	Problème de polarité.	Réglez de la balance.

INFORMATIONS SUR LE RECYCLAGE



Si la mise en rebut des appareils électriques et électroniques est réglementée dans votre pays, ce symbole sur le produit ou sur l'emballage indique qu'il ne doit pas être éliminé avec les ordures ménagères. Vous devez l'acheminer vers un point de collecte pour le recyclage des appareils électriques et électroniques. En respectant des règles de recyclage, vous protégez l'environnement et la santé de vos semblables des conséquences négatives. Pour plus d'informations sur le recyclage et l'élimination de ce produit, contactez votre autorité locale ou votre service d'élimination des déchets ménagers.

Ce produit contient des piles. S'il existe une réglementation légale pour l'élimination des piles dans votre pays, ne les jetez pas avec les ordures ménagères. Renseignez-vous sur les réglementations locales concernant la mise au rebut des piles. En respectant des règles de recyclage, vous protégez l'environnement et la santé de vos semblables des conséquences négatives.

DÉCLARATION DE CONFORMITÉ

**Fabricant :**

Chal-Tec GmbH, Wallstraße 16, 10179 Berlin, Allemagne.

Importateur pour la Grande Bretagne :

Berlin Brands Group UK Ltd
PO Box 42
272 Kensington High Street
London, W8 6ND
United Kingdom

Chal-Tec GmbH déclare par la présente que l'équipement radio de type est conforme à la directive 2014/53/UE. Le texte intégral de la déclaration de conformité UE est disponible à l'adresse Internet suivante : use.berlin/10045433

Gentile cliente,

La ringraziamo per l'acquisto del dispositivo. La preghiamo di leggere attentamente le seguenti indicazioni e di seguirle per evitare eventuali danni. Non ci assumiamo alcuna responsabilità per danni scaturiti da una mancata osservanza delle indicazioni relative alla sicurezza e da un uso improprio del dispositivo. Scansionare il codice QR seguente per accedere al manuale d'uso più attuale e ricevere informazioni sul prodotto.



INDICE

Avvertenze di sicurezza	46
Descrizione del dispositivo	47
Telecomando	49
Preparazione	50
Utilizzo e funzioni	51
Risoluzione dei problemi	53
Avviso di smaltimento	54
Dichiarazione di conformità	54

DATI TECNICI

Numero articolo	10045433, 10045434
Alimentazione	100-240 V ~ 50/60 Hz
Potenza di uscita RMS	49 W + 49 W (4 Ω)
Potenza di uscita max.	63 W + 63 W (4 Ω)
Frequenza BT	2.402-2.480 GHz
Potenza di trasmissione BT	0 dBm
Frequenza DAB	174-240 MHz
Consumo energetico	130 W

AVVERTENZE DI SICUREZZA

- I bambini a partire da 8 anni e le persone con limitate capacità fisiche, psichiche e sensoriali possono utilizzare il dispositivo solo se sono stati istruiti da una persona responsabile della loro sicurezza sulle modalità d'uso e sulle procedure di sicurezza e se comprendono i rischi associati.
- Attenersi a tutte le indicazioni elencate nel manuale di istruzioni.
- Il dispositivo non deve essere utilizzato vicino all'acqua o in un ambiente umido.
- Assicurarsi che non vengano versati liquidi sul dispositivo e sulle sue aperture.
- Spostare il dispositivo delicatamente per non danneggiarlo.
- Non bloccare le uscite del dispositivo.
- Non posizionare il dispositivo vicino a fonti di calore (come il riscaldamento). Non esporre il dispositivo alla luce solare diretta.
- Inserire la spina del dispositivo nella presa elettrica appropriata.
- Staccare la spina dalla presa di corrente se non si intende utilizzare il dispositivo per un lungo periodo di tempo.
- Non cercare in nessun caso di riparare o modificare il dispositivo in modo autonomo. In tal caso la garanzia non sarà più valida.
- La spina di alimentazione viene utilizzata per scollegare il dispositivo dalla rete dopo averlo spento. Assicurarsi che la spina sia sempre accessibile liberamente.
- Non esporre il dispositivo a spruzzi d'acqua e non collocarvi sopra oggetti pieni di liquido, come vasi.
- Non esporre le batterie a calore estremo come luce solare o fuoco.
- Non ostruire la ventilazione del dispositivo bloccando le aperture di aerazione con oggetti come giornali, tovaglie, tende ecc.
- Assicurarsi che vi sia una distanza minima di 5 mm su tutti i lati del dispositivo.
- Non posizionare fonti di ignizione con fiamme libere, come candele accese, sopra al dispositivo.
- Utilizzare il dispositivo solo in climi temperati, non in climi tropicali.

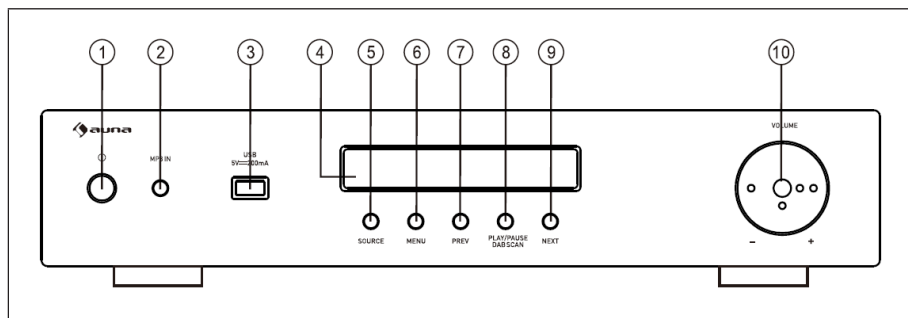


AVVERTIMENTO

Pericolo di lesione! Per ridurre il rischio di scosse elettriche, non aprire la copertura o il retro del dispositivo. Il dispositivo non contiene componenti che possono essere mantenuti dal cliente. Per assistenza e riparazione contattare il servizio di assistenza o personale qualificato.

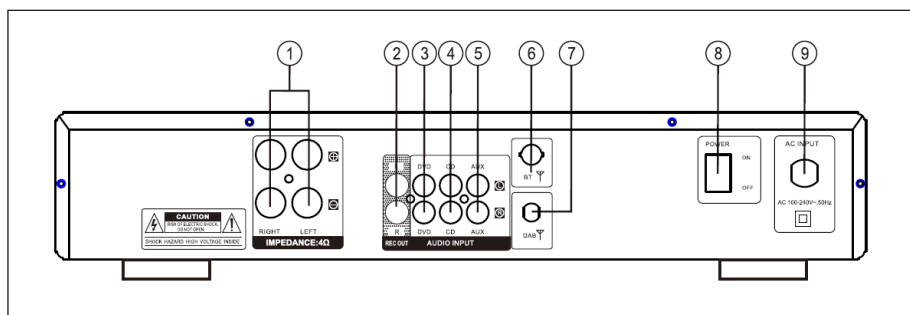
DESCRIZIONE DEL DISPOSITIVO

Lato anteriore



1	STANDBY/ON: premere questo tasto per accendere o spegnere il dispositivo
2	MP3 IN: connessione per il collegamento di lettori MP3
3	INGRESSO USB
4	DISPLAY A LED
5	SOURCE: premere questo tasto per selezionare la fonte musicale: USB, BT, MP3, CD, DVD o DAB
6	MENU: premere questo tasto per selezionare tra le seguenti impostazioni: BASS, TREB, LOUDNESS
7	PREV: premere questo tasto per passare al brano precedente.
8	PLAY/PAUSE/DAB SCAN: premere questo tasto per riprodurre/mettere in pausa la musica e per cercare le emittenti DAB.
9	NEXT: premere questo tasto per passare al brano successivo.
10	VOLUME: per regolare il volume del dispositivo

Lato posteriore



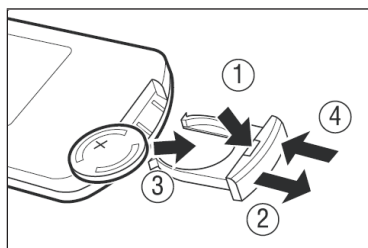
1	TERMINALE DEI DIFFUSORI: collegare qui i diffusori con un'impedenza di ≥ 4 Ohm
2	REC OUT: connessione di uscita del segnale per le registrazioni
3	DVD AUDIO INPUT: connessione di ingresso del segnale per lettori DVD
4	CD AUDIO INPUT: connessione di ingresso del segnale per lettori CD
5	AUX AUDIO INPUT: connessione di ingresso del segnale per dispositivi AUX
6	ANTENNA BT
7	ANTENNA DAB
8	INTERRUTTORE DI ALIMENTAZIONE: accendere e spegnere il dispositivo
9	ALIMENTAZIONE ELETTRICA: 100-240 V ~/50/60 Hz

TELECOMANDO

I tasti descritti qui sono necessari per utilizzare l'amplificatore. Gli altri tasti non sono necessari.

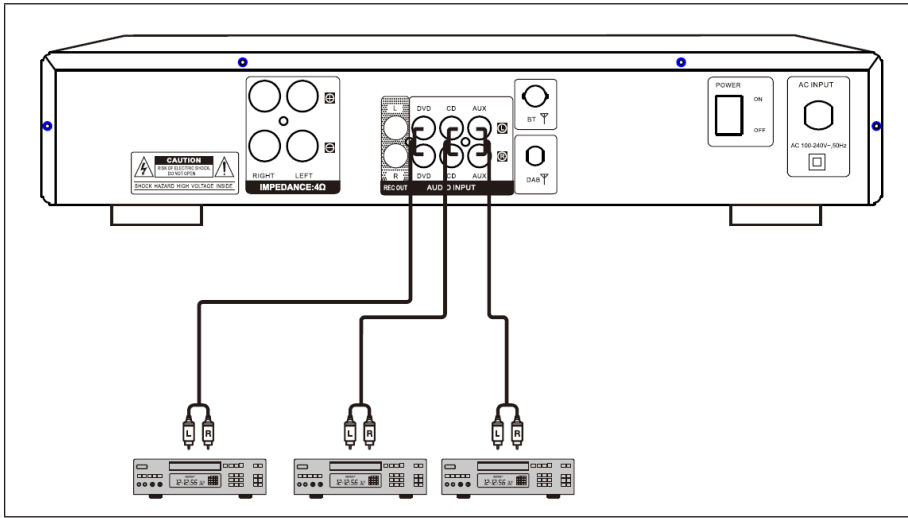
①	STANDBY	PLAY/PAUSE	②②
②	DAB SCAN	OPEN/CLOSE	②①
③	1	2	3
④	4	5	6
④	7	8	9
④	0	10+	SPEAKER
⑤	TREB-	TREB+	A-B
⑥	REPEAT		
⑦	REPEAT		
⑧	BACKWARD	STOP	FORWARD
⑧	STOP		
⑨	USB	BASS-	BASS+
⑩	BASS-		
⑪	PREV	VOL+	NEXT
⑫	VOL+		
⑬	INPUT	VOL-	MUTE
⑭	MUTE		
	auna		
1	STANDBY (dispositivo acceso/spento)		
2	DAB SCAN		
5	TREBLE-		
6	TREBLE+		
10	BASS-		
11	PREV (precedente)		
12	VOL+ (volume+)		
13	INPUT (inserire)		
14	VOL- (volume-)		
15	MUTE (disattivare l'audio)		
16	NEXT (successivo)		
17	BASS +		
20	SPEAKER (diffusore)		
11	PLAY/PAUSE		

Inserire/sostituire le batterie

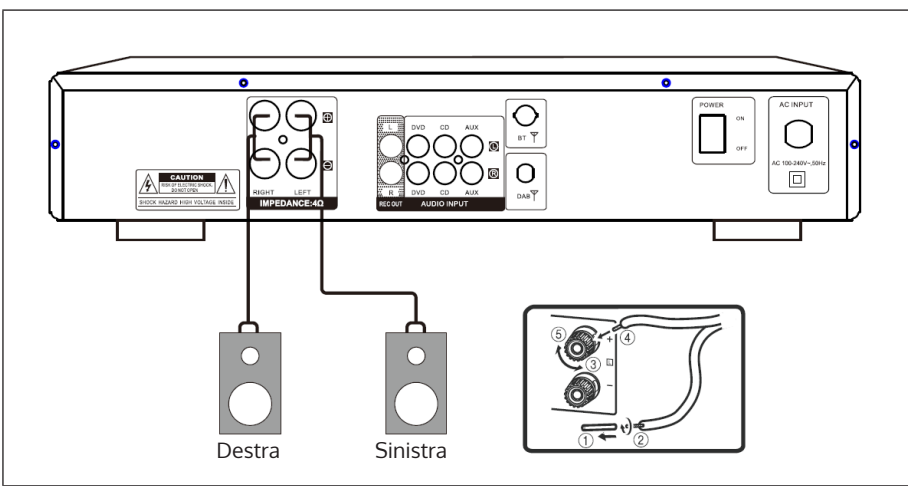


PREPARAZIONE

Connessioni dell'impianto



Connessioni per i diffusori



Note importanti per la connessione dei diffusori

- La resistenza dei diffusori collegati deve essere ≥ 4 Ohm, altrimenti il dispositivo o i diffusori potrebbero danneggiarsi.
- I cavi dei diffusori scoperti non devono toccarsi tra loro o entrare in contatto con parti metalliche, altrimenti il dispositivo o i diffusori potrebbero danneggiarsi.
- Assicurarsi di collegare i diffusori agli ingressi giusti: (+) con (+) e (-) con (-). In caso contrario il sound risulterà innaturale.

UTILIZZO E FUNZIONI

Utilizzo generico

- Scegliere una fonte audio tra USB, BT, MP3, CD, DVD o DAB premendo INPUT sul telecomando o SOURCE sul pannello di controllo.
- Impostare il volume principale al livello desiderato con la manopola VOLUME sul pannello di controllo o con i tasti VOL+/VOL- sul telecomando.
- Premere il tasto MENU sul lato anteriore del dispositivo per scegliere BASS, TREBLE o Loudness. Utilizzare poi la manopola VOLUME per regolare i bassi e gli alti.
- Premere il tasto MUTE sul telecomando per disattivare l'audio del dispositivo. Premere di nuovo MUTE per riattivare l'audio.

Stabilire il collegamento BT

- 1 Spegnere tutti i dispositivi BT che erano precedentemente collegati a questo dispositivo.
- 2 Accendere le funzioni BT su telefono o lettore musicale.
- 3 Accendere l'amplificatore e selezionare BT come fonte. Le lettere blu BT lampeggiano sul display e indicano che il dispositivo è in modalità di accoppiamento.
- 4 Impostare il telefono o il lettore musicale in modo che cerchi i dispositivi Bluetooth.
- 5 Scegliere l'amplificatore dai risultati su telefono o lettore.
- 6 Scegliere OK o YES per collegare il dispositivo a telefono o lettore.

Cercare emittenti DAB

- 1 Premere il tasto DAB SCAN.
- 2 Il display mostra [Scanning XXX%].
- 3 Non appena viene trovata un'emittente, compare il numero dell'emittente DAB e viene riprodotta automaticamente la prima emittente.
- 4 Premere PREV/NEXT per selezionare l'emittente precedente o successiva. Può essere necessario attendere un attimo, fino a quando il dispositivo ha impostato la nuova emittente.

RISOLUZIONE DEI PROBLEMI

Problema	Possibile causa	Soluzioni
L'indicazione non si illumina e non esce alcun suono dai diffusori.	La spina non è collegata correttamente.	Controllare il cavo e il collegamento.
L'indicazione si illumina, ma non esce alcun suono dai diffusori.	I diffusori non sono collegati correttamente.	Controllare il cavo e il collegamento dei diffusori.
	Il volume è impostato al minimo.	Regolare il volume con la manopola.
Nessuno suono dal canale centrale.	I diffusori non sono collegati correttamente.	Assicurarsi che il collegamento sia corretto.
	Volume del canale centrale al minimo.	Regolare il volume del canale centrale.
Suono solamente dal canale centrale.	I diffusori non sono collegati correttamente.	Controllare il cavo e il collegamento dei diffusori.
	Connessioni di ingresso/uscita.	
	Balance sinistra/destra spenta.	Impostare la regolazione balance.
Nessun suono Surround.	I diffusori non sono collegati correttamente.	Controllare il cavo e il collegamento dei diffusori.
	Volume dei canali Surround al minimo.	
Il suono stereo è falsato (destra/sinistra scambiati, il suono sembra arrivare da lontano).	Problema con la polarità.	Impostare la regolazione balance.

AVVISO DI SMALTIMENTO



Se nel tuo Paese sono vigenti regolamenti legislativi relativi allo smaltimento di dispositivi elettrici ed elettronici, questo simbolo sul prodotto o sull'imballaggio indica che non può essere smaltito con i rifiuti domestici. Il dispositivo deve invece essere portato in un centro di raccolta per il riciclaggio di dispositivi elettrici ed elettronici. Lo smaltimento conforme tutela l'ambiente e salvaguarda la salute del prossimo da conseguenze negative. Informazioni riguardanti il riciclaggio e lo smaltimento di questo prodotto sono disponibili presso l'amministrazione locale o il servizio di smaltimento dei rifiuti.

Questo prodotto contiene batterie. Se nel tuo Paese esistono regolamenti legislativi per lo smaltimento di batterie, queste non possono essere smaltite insieme ai rifiuti domestici. Informarsi in relazione alle normative locali sullo smaltimento di batterie. Lo smaltimento conforme tutela l'ambiente e salvaguarda la salute del prossimo da conseguenze negative.

DICHIARAZIONE DI CONFORMITÀ



Produttore:

Chal-Tec GmbH, Wallstraße 16, 10179 Berlino, Germania.

Importatore per la Gran Bretagna:

Berlin Brands Group UK Limited
PO Box 42
272 Kensington High Street
London, W8 6ND
United Kingdom

Con la presente, Chal-Tec GmbH dichiara l'impianto radio conforme alla direttiva 2014/53/UE. Il testo completo della dichiarazione di conformità UE è disponibile al seguente indirizzo Internet: use.berlin/10045433

