



Curtis

CD-Player

CD Player

Reproducteur de CD

Lecteur CD

Lettores CD

10045435

10045436

auna

www.auna-multimedia.com

Sehr geehrter Kunde,

wir gratulieren Ihnen zum Erwerb Ihres Gerätes. Lesen Sie die folgenden Hinweise sorgfältig durch und befolgen Sie diese, um möglichen Schäden vorzubeugen. Für Schäden, die durch Missachtung der Hinweise und unsachgemäßen Gebrauch entstehen, übernehmen wir keine Haftung. Scannen Sie den folgenden QR-Code, um Zugriff auf die aktuellste Bedienungsanleitung und weitere Informationen rund um das Produkt zu erhalten:



INHALTSVERZEICHNIS

Sicherheitshinweise 4
Geräteübersicht 6
Fernbedienung 7
Systemanschluss 7
MP3-Funktion 8
USB-Funktion 8
Normal-Funktion 8
Fehlerbehebung 9
Spezielle Entsorgungshinweise für Verbraucher in Deutschland 10
Hinweise zur Entsorgung 12
Konformitätserklärung 12

English 13
Español 21
Français 29
Italiano 37

TECHNISCHE DATEN

Artikelnummer	10045435, 10045436
Stromversorgung	220-240 V ~ 50/60 Hz

SICHERHEITSHINWEISE

Allgemeine Sicherheitshinweise



VORSICHT

Verletzungsgefahr! Hören Sie nicht mit übermäßig hoher Lautstärke Musik, da dies zu Hörschäden führen kann.

- Kinder ab 8 Jahren, psychisch, sensorisch und körperlich eingeschränkte Menschen dürfen das Gerät nur benutzen, wenn sie vorher von einer für sie verantwortlichen Aufsichtsperson ausführlich mit den Funktionen und den Sicherheitsvorkehrungen vertraut gemacht wurden und die damit verbundenen Risiken verstehen.
- Legen Sie nur CDs in das CD-Fach.
- Öffnen Sie niemals die Geräteabdeckung und versuchen Sie keinesfalls, selbst Reparaturen am Gerät vorzunehmen.
- Wenden Sie sich für Reparaturen an hierfür qualifiziertes Personal. Das Gerät enthält keine vom Nutzer zu wartenden Gerätebestandteile.
- Eine unsachgemäße Handhabung kann zu Schäden am Gerät und zum Erlöschen des Garantieanspruchs führen.

Stromanschluss

- Verwenden Sie ausschließlich das im Lieferumfang enthaltene Netzteil. Die Verwendung eines anderen Netzteils kann zum Erlöschen der Garantie und/oder irreparablen Schäden am Gerät führen.
- Ziehen Sie während Gewittern den Stecker des Geräts aus der Steckdose.
- Stellen Sie sicher, dass das Gerät ausgeschaltet wurde, bevor Sie den Netzstecker ziehen.
- Wenn Sie eine Mehrfachsteckdose oder den Stecker als Trennvorrichtung verwenden, sollten Sie darauf achten, dass diese immer leicht zugänglich und betriebsbereit sind.
- Werfen Sie Batterien niemals in offenes Feuer und versuchen Sie keinesfalls, deren Außenhülle zu öffnen.
- Batterien sind, wenn sie verschluckt werden, gesundheitsgefährdend und sollten deshalb außerhalb der Reichweite von kleinen Kindern gelagert werden.

Belüftung

- Blockieren oder bedecken Sie keinesfalls die Belüftungsöffnungen, Löcher oder Öffnungen des Geräts, mit Gegenständen wie Teppichen, Tüchern und ähnlichem, da andernfalls die Funktionalität und/oder die Belüftung für eine sicherer Verwendung nicht gewährleistet werden können.
- Die Unterseite des Geräts kann warm werden, wenn das Gerät über einen längeren Zeitraum verwendet wird. Dies ist normal.

Standort

- Vergewissern Sie sich, dass das Gerät auf einer flachen und stabilen Oberfläche steht.
- Stellen Sie das Gerät maximal 1,4 Meter von der nächsten Steckdose entfernt auf. Vergewissern Sie sich, dass das Netzstromkabel und die Lautsprecherkabel nicht zu einer Stolperfalle werden können.
- Platzieren Sie das Gerät mindestens einen Meter von anderen elektrischen Geräten entfernt, um Störgeräusche zu vermeiden.
- Stellen Sie das Gerät so auf, dass es sich innerhalb der Reichweite von externen BT-Geräten (beispielsweise iPod/ iPhone/iPad/ Androidgeräte/ Computer etc.) befindet. Die Reichweite beträgt (ohne Hindernisse) maximal 10 Meter (33 Fuß).
- Achten Sie darauf, dass das Gerät genug Platz nach oben hat, so dass die Antenne richtig ausgerichtet werden kann.
- Stellen Sie das Gerät niemals direkt auf antike oder polierte Oberflächen.

Hinweise zum Laser

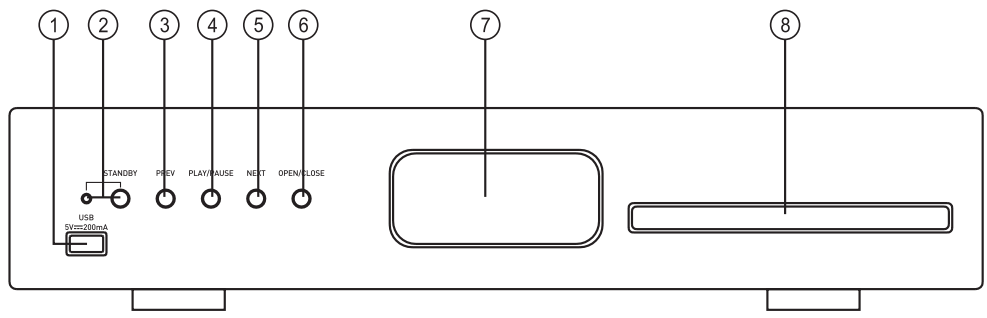


VORSICHT

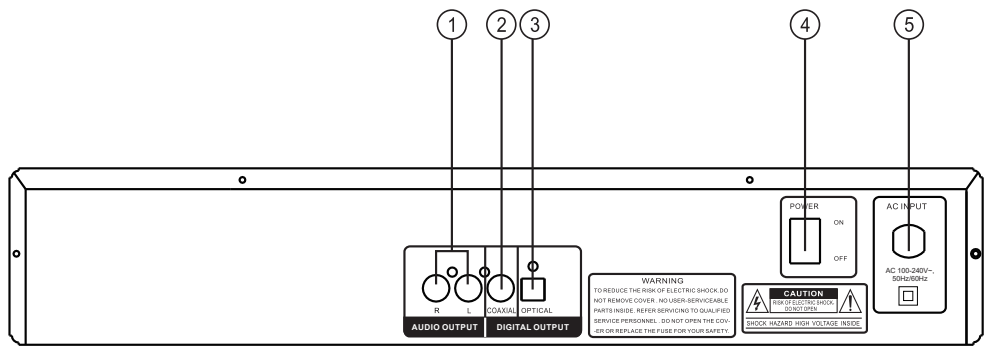
Verletzungsgefahr! Berühren Sie niemals die optische Linse im CD-Fach und schauen sie auch nicht in diese hinein.

- Bei diesem Gerät handelt es sich um ein Laserprodukt der Klasse 1
- Die Verwendung von nicht in der Bedienungsanleitung aufgeführten Steuerungen oder eine nicht autorisierte Modifikation des Geräts, kann zu einer schädlichen Freisetzung von Laserstrahlung führen.

GERÄTEÜBERSICHT

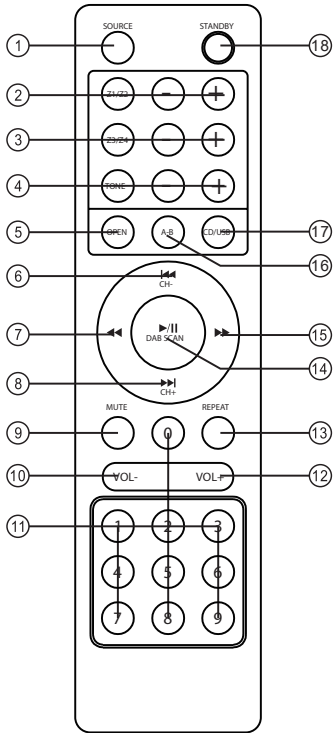


1	USB Steckplatz	5	Nächster Titel
2	Standby	6	Öffnen / Schließen
3	Vorheriger Titel	7	LED-Display
4	Play / Pause	8	CD-Fach



1	Audio-Ausgangsbuchse	4	Ein/Aus-Schalter
2	COAX-Ausgangsbuchse	5	Stromanschluss
3	Optischer Ausgang		

FERNBEDIENUNG



5	Öffnen / Schließen
6	Vorheriger Titel / Kanal
7	Rückwärts
8	Nächster Titel / Kanal
11	Nummerntasten
13	Wiederholung
14	Play / Pause / DAB-Scan
15	Vorwärts
16	A-B
17	CD / USB
18	Standby

SYSTEMANSCHLUSS

- 1 Schließen Sie nur neue Komponenten und die anderen Elemente des Gerätes an, wenn das Gerät abgeschaltet ist.
- 2 Die Lautsprecherkabel sollen den Farben entsprechend und fest angeschlossen werden.

MP3-FUNKTION

Titel über die Nummerntasten aussuchen

- 1 Legen Sie eine CD mit MP3-Dateien ein.
- 2 Geben Sie über die Nummerntasten die Titelnummer ein.
- 3 Drücken Sie STOP um zum Menü zu gelangen.

Wiedergabe wiederholen

- 1 Wählen Sie den gewünschten Titel.
- 2 Drücken Sie REPEAT.
- 3 Wenn Sie die Wiederholungsfunktion beendet ist, wird das auf dem Display angezeigt.

Nach dem Beenden sehen Sie wieder die Ordneransicht. Alle weiteren Funktionen der CD-Wiedergabe sind auch in der MP3-Wiedergabe möglich (Ton aus, Lautstärke, Pause, usw.).

USB-FUNKTION

Um Lieder von einem USB-Stick oder einem über USB angeschlossenen MP3-Players wiederzugeben, müssen Sie als Quelle M-CARD wählen.

NORMAL-FUNKTION


- Trennen Sie das Gerät vom Strom und verbinden Sie das Quellgerät mit den Eingängen des Gerätes.
- Schalten Sie das Gerät ein und warten 3-4 Sek. bis die Lautsprecher arbeiten.
- Stellen Sie die Lautstärke am Gerät oder über die Fernbedienung ein.
- Um den Ton auszuschalten, benutzen Sie die Taste MUTE.

FEHLERBEHEBUNG

Problem	Mögliche Ursache und Lösungsansatz
Die CD wird nicht wiedergegeben	Stellen Sie sicher, dass sich das Gerät im CD-Modus befindet. Drücken Sie zum Ändern des Modus mehrfach die Taste Mode.
	Entnehmen Sie die CD aus dem CD-Fach und überprüfen Sie diese auf Kratzer und Markierungen. Beschädigte CDs können vom Radio nicht wiedergegeben werden, können Titel überspringen oder sich nicht richtig drehen.
	Überprüfen Sie, ob Sie eine originale Audio-CD oder eine Kopie eingelegt haben. Oftmals können Kopien nicht wiedergegeben werden.
Kein Ton/Strom	Erhöhen Sie die Lautstärke über die Taste Volume + des Geräts oder die Taste Vol. + der Fernbedienung.
	Überprüfen Sie, ob der Ton stummgeschaltet wurde. Sollte der Ton stummgeschaltet worden sein, drücken Sie zur Reaktivierung des Tons kurz die Taste Mute der Fernbedienung.
	Kopfhörer könnten angeschlossen sein. Hören Sie entweder über die Kopfhörer Musik oder ziehen Sie die Kopfhörer aus dem Kopfhöreranschluss heraus.
Die Funktionstasten reagieren nicht	Stellen Sie sicher, dass die Wandsteckdose, welche für das Gerät verwendet wird, Strom hat und dass sich das Radio nicht im Standbymodus befindet.
	Überprüfen Sie, ob die Tasten, welche Sie verwenden, im jeweiligen Modus überhaupt verfügbar sind.

SPEZIELLE ENTSORGUNGSHINWEISE FÜR VERBRAUCHER IN DEUTSCHLAND

Entsorgen Sie Ihre Altgeräte fachgerecht. Dadurch wird gewährleistet, dass die Altgeräte umweltgerecht verwertet und negative Auswirkungen auf die Umwelt und menschliche Gesundheit vermieden werden. Bei der Entsorgung sind folgende Regeln zu beachten:

- Jeder Verbraucher ist gesetzlich verpflichtet, Elektro- und Elektronikaltgeräte (Altgeräte) sowie Batterien und Akkus getrennt vom Hausmüll zu entsorgen. Sie erkennen die entsprechenden Altgeräte durch folgendes Symbol der durchgestrichenen Mülltonne (WEEE-Symbol). 
- Sie haben Altbatterien und Altkumulatoren, die nicht vom Altgerät umschlossen sind, sowie Lampen, die zerstörungsfrei aus dem Altgerät entnommen werden können, vor der Abgabe an einer Entsorgungsstelle vom Altgerät zerstörungsfrei zu trennen.
- Bestimmte Lampen und Leuchtmittel fallen ebenso unter das Elektro- und Elektronikgesetz und sind dementsprechend wie Altgeräte zu behandeln. Ausgenommen sind Glühlampen und Halogenlampen. Entsorgen Sie Glühlampen und Halogenlampen bitte über den Hausmüll, sofern sie nicht das WEEE-Symbol tragen.
- Jeder Verbraucher ist für das Löschen von personenbezogenen Daten auf dem Elektro- bzw. Elektronikgerät selbst verantwortlich.

Rücknahmepflicht der Verreiber

Vertreiber mit einer Verkaufsfläche für Elektro- und Elektronikgeräte von mindestens 400 Quadratmetern sowie Verreiber von Lebensmitteln mit einer Gesamtverkaufsfläche von mindestens 800 Quadratmetern, die mehrmals im Kalenderjahr oder dauerhaft Elektro- und Elektronikgeräte anbieten und auf dem Markt bereitstellen, sind verpflichtet,

- 1 bei der Abgabe eines neuen Elektro- oder Elektronikgerätes an einen Endnutzer ein Altgerät des Endnutzers der gleichen Geräteart, das im Wesentlichen die gleichen Funktionen wie das neue Gerät erfüllt, am Ort der Abgabe oder in unmittelbarer Nähe hierzu unentgeltlich zurückzunehmen und
- 2 auf Verlangen des Endnutzers Altgeräte, die in keiner äußeren Abmessung größer als 25 Zentimeter sind, im Einzelhandelsgeschäft oder in unmittelbarer Nähe hierzu unentgeltlich zurückzunehmen; die Rücknahme darf nicht an den Kauf eines Elektro- oder Elektronikgerätes geknüpft werden und ist auf drei Altgeräte pro Geräteart beschränkt.

- Bei einem Vertrieb unter Verwendung von Fernkommunikationsmitteln ist die unentgeltliche Abholung am Ort der Abgabe auf Elektro- und Elektronikgeräte der Kategorien 1, 2 und 4 gemäß § 2 Abs. 1 ElektroG, nämlich „Wärmeüberträger“, „Bildschirmgeräte“ (Oberfläche von mehr als 100 cm²) oder „Großgeräte“ (letztere mit mindestens einer äußeren Abmessung über 50 Zentimeter) beschränkt. Für andere Elektro- und Elektronikgeräte (Kategorien 3, 5 und 6) ist eine Rückgabemöglichkeit in zumutbarer Entfernung zum jeweiligen Endnutzer zu gewährleisten.
- Altgeräte dürfen kostenlos auf dem lokalen Wertstoffhof oder in folgenden Sammelstellen in Ihrer Nähe abgegeben werden:
www.take-e-back.de
- Für Elektro- und Elektronikgeräte der Kategorien 1, 2 und 4 bieten wir auch die Möglichkeit einer unentgeltlichen Abholung am Ort der Abgabe an. Beim Kauf eines Neugeräts haben Sie die Möglichkeit, eine Altgerätabholung über die Webseite auszuwählen.
- Batterien können überall dort kostenfrei zurückgegeben werden, wo sie verkauft werden (z. B. Super-, Bau-, Drogeriemarkt). Auch Wertstoff- und Recyclinghöfe nehmen Batterien zurück. Sie können Batterien auch per Post an uns zurücksenden. Altbatterien in haushaltsüblichen Mengen können Sie direkt bei uns von Montag bis Freitag zwischen 08:00 und 16:00 Uhr unter der folgenden Adresse unentgeltlich zurückgeben:

Chal-Tec Fulfillment GmbH
Norddeutschlandstr. 3
47475 Kamp-Lintfort

- Wichtig zu beachten ist, dass Lithiumbatterien aus Sicherheitsgründen vor der Rückgabe gegen Kurzschluss gesichert werden müssen (z. B. durch Abkleben der Pole).
- Finden sich unter der durchgestrichenen Mülltonne auf der Batterie zusätzlich die Zeichen Cd, Hg oder Pb ist das ein Hinweis darauf, dass die Batterie gefährliche Schadstoffe enthält. (»Cd« steht für Cadmium, »Pb« für Blei und »Hg« für Quecksilber.)

Hinweis zur Abfallvermeidung

Indem Sie die Lebensdauer Ihrer Altgeräte verlängern, tragen Sie dazu bei, Ressourcen effizient zu nutzen und zusätzlichen Müll zu vermeiden. Die Lebensdauer Ihrer Altgeräte können Sie verlängern, indem Sie defekte Altgeräte reparieren lassen. Wenn sich Ihr Altgerät in gutem Zustand befindet, könnten Sie es spenden, verschenken oder verkaufen.

HINWEISE ZUR ENTSORGUNG



Wenn es in Ihrem Land eine gesetzliche Regelung zur Entsorgung von elektrischen und elektronischen Geräten gibt, weist dieses Symbol auf dem Produkt oder auf der Verpackung darauf hin, dass dieses Produkt nicht im Hausmüll entsorgt werden darf. Stattdessen muss es zu einer Sammelstelle für das Recycling von elektrischen und elektronischen Geräten gebracht werden. Durch regelkonforme Entsorgung schützen Sie die Umwelt und die Gesundheit Ihrer Mitmenschen vor negativen Konsequenzen. Informationen zum Recycling und zur Entsorgung dieses Produkts, erhalten Sie von Ihrer örtlichen Verwaltung oder Ihrem Hausmüllentsorgungsdienst.

Dieses Produkt enthält Batterien. Wenn es in Ihrem Land eine gesetzliche Regelung zur Entsorgung von Batterien gibt, dürfen die Batterien nicht im Hausmüll entsorgt werden. Informieren Sie sich über die örtlichen Bestimmungen zur Entsorgung von Batterien. Durch regelkonforme Entsorgung schützen Sie die Umwelt und die Gesundheit Ihrer Mitmenschen vor negativen Konsequenzen.

HERSTELLER & IMPORTEUR (UK)

Hersteller:

Chal-Tec GmbH, Wallstraße 16, 10179 Berlin, Deutschland.

Importeur für Großbritannien:

Berlin Brands Group UK Limited
PO Box 42
272 Kensington High Street
London, W8 6ND
United Kingdom

Dear customer,

Congratulations on the purchase of your device. Please read the following instructions carefully and follow them to prevent potential damage. We accept no liability for damage caused by disregarding the instructions or improper use. Please scan the QR code to access the latest operating instructions and for further information about the product.



CONTENTS

Safety Instructions	14
Device overview	16
Remote control	17
System connection	17
MP3 function	18
USB function	18
Normal function	18
Troubleshooting	19
Disposal Considerations	20
Manufacturer & Importer (UK)	20

TECHNICAL DATA

Article number	10045435, 10045436
Power supply	220-240 V ~ 50/60 Hz

SAFETY INSTRUCTIONS

General Safety Instructions



CAUTION

Risk of injury! Do not listen to music at excessively high volumes as this may cause hearing damage.

- Children over 8 years as well as mentally, sensory and physically impaired persons may only use the device if they have been informed in detail about the functions and safety precautions by a supervisor responsible for them beforehand and understand the associated risks.
- Only place CDs in the CD compartment.
- Never open the unit cover and never attempt to carry out repairs to the unit yourself.
- Contact qualified personnel for repairs. The device does not contain any user serviceable parts.
- Improper handling may damage the unit and invalidate the warranty.

Power connection

- Use only the power supply unit included in the scope of delivery. The use of any other power supply may invalidate the warranty and/or cause irreparable damage to the unit.
- Unplug the device during thunderstorms.
- Make sure that the unit has been switched off before unplugging it from the mains.
- If you are using a power strip or the plug as a disconnecting device, make sure that they are always easily accessible and ready for use.
- Never throw batteries into an open fire and never try to open their outer casing.
- Batteries are hazardous to health if swallowed and should therefore be stored out of the reach of small children.

Ventilation

- Do not block or cover the air vents, holes or openings of the appliance with objects such as rugs, cloths and the like, otherwise the functionality and/or ventilation cannot be guaranteed for safe use.
- The bottom of the unit may become warm if the unit is used for a long period of time. This is normal.

Location

- Make sure that the unit is placed on a flat and stable surface.
- Place the unit no more than 1.4 metres from the nearest power socket. Make sure that the mains power cable and the speaker cables cannot become a trip hazard.
- Place the unit at least one metre away from other electrical equipment to avoid noise interference.
- Position the unit so that it is within range of external BT devices (for example, iPod/ iPhone/iPad/ Android devices/ computers, etc.). The maximum range (without obstacles) is 10 metres (33 feet).
- Make sure that the unit has enough space upwards so that the antenna can be properly aligned.
- Never place the appliance directly on antique or polished surfaces.

Notes on the laser

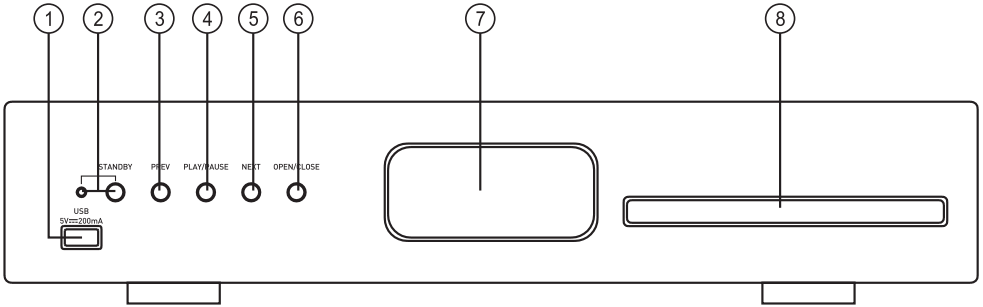


CAUTION

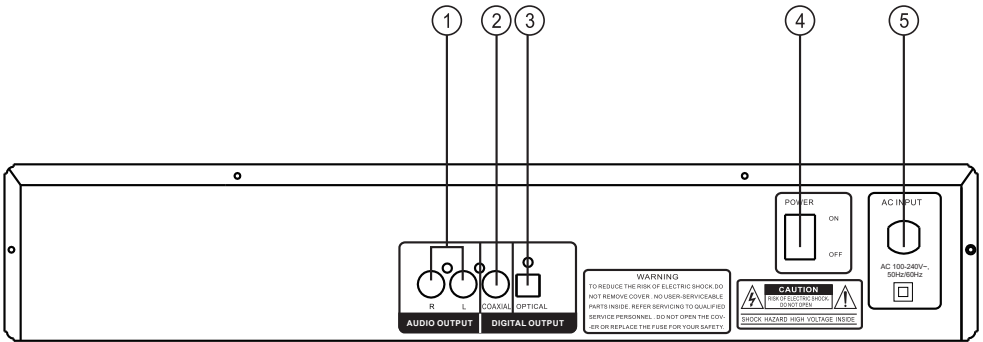
Risk of injury! Never touch or look into the optical lens in the CD compartment.

- This unit is a class 1 laser product
- Use of controls other than those specified in the instruction manual, or unauthorised modification of the unit, may result in harmful exposure to laser radiation.

DEVICE OVERVIEW

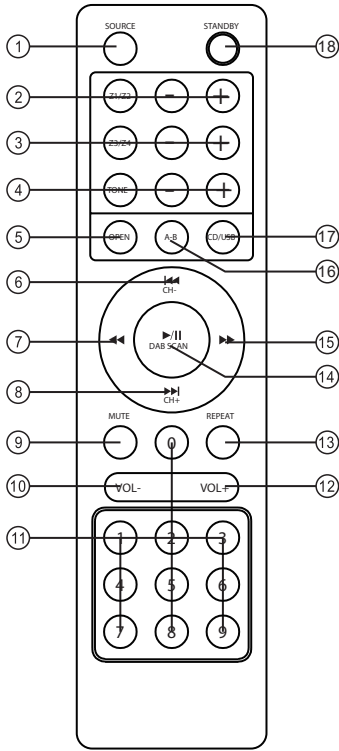


1	USB slot	5	Next title
2	Standby	6	Open / close
3	Previous title	7	LED display
4	Play / pause	8	CD compartment



1	Audio output socket	4	On/off switch
2	COAX output jack	5	Power supply
3	Optical output		

REMOTE CONTROL



5	Open / close
6	Previous title / channel
7	Backward
8	Next title / channel +
11	Number buttons
13	Repeat
14	Play / pause / DAB scan
15	Forward
16	A-B
17	CD / USB
18	Standby

SYSTEM CONNECTION

- 1 Only connect new components and the other elements of the device when the device is switched off.
- 2 The speaker cables should be connected according to the colours and firmly.

MP3 FUNCTION

Select title using the number buttons

- 1 Insert a CD with MP3 files.
- 2 Enter the track number using the number buttons.
- 3 Press STOP to go to the menu.

Repeat playback

- 1 Select the desired title.
- 2 Press REPEAT.
- 3 When the repeat function is finished, it will be shown on the display.

After exiting, you will see the folder view again. All other CD playback functions are also possible in MP3 playback (sound off, volume, pause, etc.).

USB FUNCTION

To play songs from a USB stick or an MP3 player connected via USB, you must select M-CARD as the source.

NORMAL FUNCTION

- Disconnect the device from the power supply and connect the source device to the inputs of the device.
- Turn on the device and wait 3-4 seconds for the speakers to work.
- Adjust the volume on the device or with the remote control.
- To turn off the sound, use the MUTE button.

TROUBLESHOOTING

Problem	Possible cause and solution
The CD will not play	Make sure that the device is in CD mode. Press the Mode button several times to change the mode.
	Remove the CD from the CD tray and check for scratches and marks. Damaged CDs cannot be played by the radio, may skip tracks or may not spin properly.
	Check whether you have inserted an original audio CD or a copy. Often copies cannot be played.
No sound/power	Increase the volume using the Volume + button on the unit or the Vol. + button on the remote control.
	Check if the sound has been muted. If the sound has been muted, briefly press the Mute button on the remote control to reactivate the sound.
	Headphones may be connected. Either listen to music through the headphones or pull the headphones out of the headphone jack.
The function keys do not respond.	Make sure that the mains socket used for the unit has power and that the radio is not in standby mode.
	Check whether the buttons you are using are available at all in the respective mode.

DISPOSAL CONSIDERATIONS



If there is a legal regulation for the disposal of electrical and electronic devices in your country, this symbol on the product or on the packaging indicates that this product must not be disposed of with household waste. Instead, it must be taken to a collection point for the recycling of electrical and electronic equipment. By disposing of it in accordance with the rules, you are protecting the environment and the health of your fellow human beings from negative consequences. For information about the recycling and disposal of this product, please contact your local authority or your household waste disposal service.

This product contains batteries. If there is a legal regulation for the disposal of batteries in your country, the batteries must not be disposed of with household waste. Find out about local regulations for disposing of batteries. By disposing of them in accordance with the rules, you are protecting the environment and the health of your fellow human beings from negative consequences.

MANUFACTURER & IMPORTER (UK)

Manufacturer:

Chal-Tec GmbH, Wallstrasse 16, 10179 Berlin, Germany.

Importer for Great Britain:

Berlin Brands Group UK Limited
PO Box 42
272 Kensington High Street
London, W8 6ND
United Kingdom

Estimado cliente:

Le felicitamos por la adquisición de este producto. Lea atentamente el siguiente manual y siga cuidadosamente las instrucciones de uso con el fin de evitar posibles daños. La empresa no se responsabiliza de los daños ocasionados por un uso indebido del producto o por haber desatendido las indicaciones de seguridad. Escanee el siguiente código QR para obtener acceso al manual de usuario más reciente y otra información sobre el producto.



ÍNDICE

Indicaciones de seguridad	22
Vista general del aparato	24
Mando a distancia	25
Conexión del sistema	25
Función MP3	26
Función USB	26
Función-normal	26
Reparación de anomalías	27
Indicaciones sobre la retirada del aparato	28
Fabricante e importador (RU)	28

DATOS TÉCNICOS

Número del artículo	10045435, 10045436
Suministro eléctrico	220-240 V ~ 50/60 Hz

INDICACIONES DE SEGURIDAD

Indicaciones generales de seguridad



ATENCIÓN

¡Peligro de lesiones! No escuche la música a un volumen demasiado alto, ya que podría provocar daños auditivos.

- Los niños mayores de 8 años y las personas con discapacidad física, sensorial o psíquica pueden utilizar el aparato si han sido previamente instruidos por una persona responsable sobre el funcionamiento del mismo y conocen las funciones, las indicaciones de seguridad y los riesgos asociados.
- Introduzca solo CD en el compartimento para CD.
- Nunca abra la tapa del aparato y no intente reparar el aparato usted mismo.
- Contacte con personal cualificado en caso de reparaciones. El aparato no contiene piezas que el usuario pueda reparar.
- Un uso inadecuado puede dañar el aparato y provocar la cancelación de la garantía.

Conexión a la red eléctrica

- Utilice solamente la fuente de alimentación incluida en el envío. El uso de cualquier otra fuente de alimentación puede provocar la cancelación de la garantía o causar daños irreparables en el aparato.
- En caso de tormenta, desconecte el enchufe de la toma de corriente.
- Asegúrese de que el aparato esté apagado antes de desenchufarlo de la red eléctrica.
- Si utiliza una base múltiple o el enchufe como dispositivo de desconexión, debe tener en cuenta que siempre deba estar accesible y listo para funcionar.
- Nunca tire las pilas al fuego ni intente abrir la carcasa protectora.
- Las pilas son nocivas si se ingieren y deben guardarse fuera del alcance de los niños.

Ventilación

- No obstruya ni cubra las rejillas de ventilación, orificios o aberturas del aparato con objetos como alfombras, paños y similares, ya que podrían poner en riesgo su funcionalidad o ventilación en cuanto a un uso seguro.
- La parte inferior del aparato puede calentarse si se utiliza durante un periodo de tiempo prolongado. Se trata de un fenómeno normal.

Lugar de instalación

- Asegúrese de que el aparato esté colocado sobre una superficie plana y estable.
- Coloque el aparato a un máximo de 1,4 metros de la toma de corriente más cercana. Asegúrese de que el cable de alimentación y el cable del altavoz no provoquen tropiezos.
- Coloque el aparato al menos a un 1 metro de otros dispositivos eléctricos para evitar interferencias.
- Coloque el aparato de tal manera que se encuentre dentro del alcance de los dispositivos BT (por ejemplo, iPod, iPhone, iPad, dispositivos Android, ordenadores, etc.). El alcance (sin obstáculos) es de un máximo de 10 metros (33 pies).
- Asegúrese de que el aparato tenga suficiente espacio hacia arriba para que la antena se pueda orientar correctamente.
- Nunca coloque el aparato directamente sobre superficies antiguas o pulidas.

Indicaciones sobre el láser

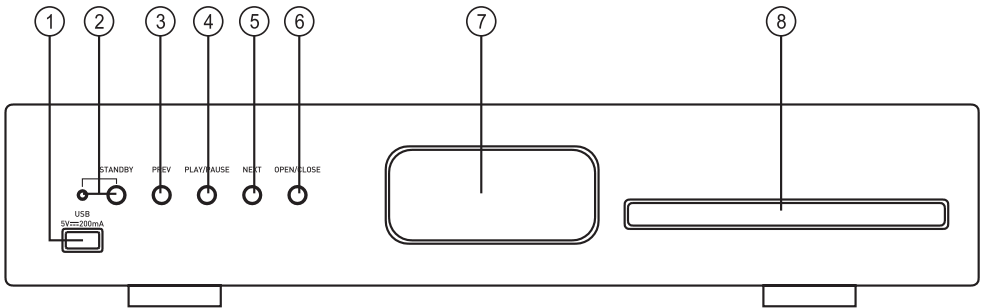


ATENCIÓN

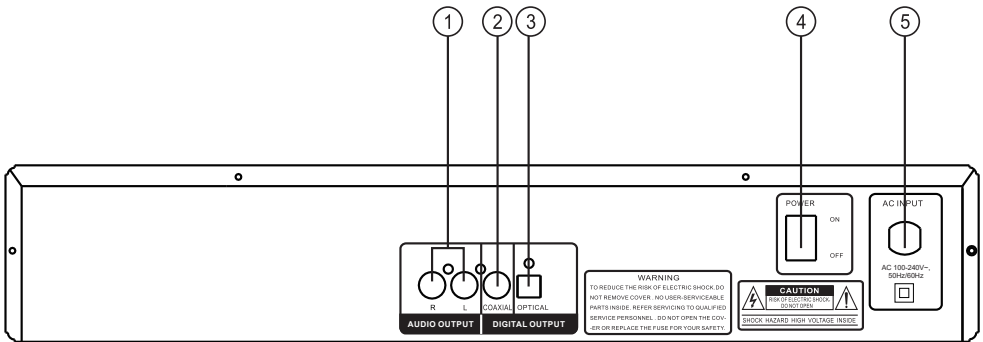
¡Peligro de lesiones! Nunca toque ni mire directamente la lente óptica del compartimento de CD.

- Este aparato es un producto láser de clase 1.
- El uso de controles distintos a los especificados en el manual de instrucciones o la modificación no autorizada del aparato puede provocar una exposición perjudicial a la radiación láser.

VISTA GENERAL DEL APARATO

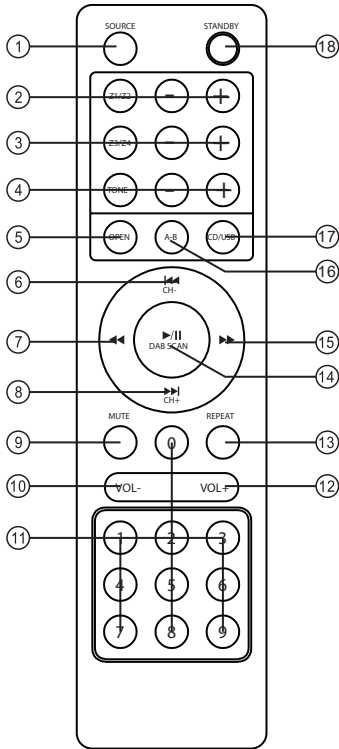


1	Entrada de USB	5	Pista siguiente
2	Standby	6	Abrir/cerrar
3	Pista anterior	7	Pantalla LED
4	Play / pause	8	Compartimento de CD



1	Conexión de salida de audio	4	Interruptor de encendido/ apagado
2	Conexión de salida COAX	5	Conexión eléctrica
3	Salida óptica		

MANDO A DISTANCIA



5	Abrir/cerrar
6	Pista / canal anterior
7	Hacia atrás
8	Pista / canal siguiente
11	Teclas numéricas
13	Repetición
14	Play / Pause / DAB-Scan
15	Hacia adelante
16	A-B
17	CD / USB
18	Standby

CONEXIÓN DEL SISTEMA

- 1 Conecte los nuevos componentes y los demás elementos del aparato únicamente con el aparato apagado.
- 2 Los cables de los altavoces deben conectarse según los colores y con firmeza.

FUNCIÓN MP3

Selección de pistas mediante las teclas numéricas

- 1 Inserte un CD con archivos MP3.
- 2 Utilice las teclas numéricas para introducir el número de pista.
- 3 Pulse STOP para ir al menú.

Repetir la reproducción

- 1 Seleccione la pista deseada
- 2 Pulse REPEAT
- 3 Cuando haya finalizado la función de repetición, aparecerá en la pantalla.

Cuando haya terminado, volverá a ver la vista de carpetas. Todas las demás funciones de la reproducción de CD también son posibles en la reproducción de MP3 (desactivación del sonido, volumen, pausa, etc).

FUNCIÓN USB

Para reproducir canciones desde una memoria USB o un reproductor MP3 conectado a través de USB, debe seleccionar M-CARD como fuente.

FUNCIÓN-NORMAL

- Desconecte la unidad de la corriente y conecte el dispositivo fuente a las entradas de la unidad.
- Encienda la unidad y espere 3-4 seg. para que los altavoces funcionen.
- Ajuste el volumen en la unidad o mediante el mando a distancia.
- Para apagar el sonido, utilice el botón MUTE.

REPARACIÓN DE ANOMALÍAS

Problema	Posible causa y solución
El CD no se reproduce	Asegúrese de que el aparato esté en modo CD. Pulse el botón MODE repetidamente para cambiar de modo.
	Saque el CD de la bandeja de CD y compruebe que no tenga arañazos ni marcas. Los CD dañados no pueden ser reproducidos por el equipo, pueden saltar pistas o no girar correctamente.
	Compruebe si ha introducido un CD de audio original o una copia. A menudo no se pueden reproducir las copias.
No hay sonido/energía	Aumente el volumen con el botón "Volume +" del aparato o con el botón "Vol. +" del mando a distancia.
	Compruebe si se ha silenciado el sonido. Si se ha silenciado el sonido, pulse brevemente el botón Mute del mando a distancia para reactivar el sonido.
	Puede que los auriculares estén conectados. Escuche la música a través de los auriculares o desconecte los auriculares de la toma de auriculares.
Los botones no responden.	Asegúrese de que la toma de corriente utilizada con el aparato tenga corriente y de que la radio no esté en modo de espera.
	Compruebe si los botones que utiliza están disponibles en el modo correspondiente.

INDICACIONES SOBRE LA RETIRADA DEL APARATO



Si en su país existe una disposición legal relativa a la eliminación de aparatos eléctricos y electrónicos, este símbolo estampado en el producto o en el embalaje advierte de que no debe eliminarse como residuo doméstico. En lugar de ello, debe depositarse en un punto de recogida de reciclaje de aparatos eléctricos y electrónicos. Una retirada de aparatos conforme a las leyes contribuye a proteger el medio ambiente y a las personas a su alrededor frente a posibles consecuencias perjudiciales para la salud. Para obtener información más detallada sobre el reciclaje de este producto, póngase en contacto con su ayuntamiento o con el servicio de eliminación de residuos domésticos.

Este producto contiene baterías. Si en su país existe una normativa para la eliminación de baterías, estas no deben ser arrojadas al cubo de la basura común. Infórmese sobre la legislación de su país sobre la retirada y eliminación de las pilas y baterías. Una retirada de aparatos conforme a las leyes contribuye a proteger el medio ambiente y a las personas a su alrededor frente a posibles consecuencias perjudiciales para la salud.

FABRICANTE E IMPORTADOR (RU)

Fabricante:

Chal-Tec GmbH, Wallstraße 16, 10179 Berlín, Alemania.

Importador para el Reino Unido:

Berlin Brands Group UK Limited

PO Box 42

272 Kensington High Street

London, W8 6ND

Reino Unido

Cher client, chère cliente,

Toutes nos félicitations pour l'acquisition de ce nouvel appareil. Lisez attentivement les consignes suivantes et suivez-les pour éviter d'éventuels dommages. Nous ne saurions être tenus pour responsables des dommages dus au non-respect des consignes et à la mauvaise utilisation de l'appareil. Scannez le QR-Code pour obtenir la dernière version du mode d'emploi ainsi que d'autres informations concernant le produit :



SOMMAIRE

Consignes de sécurité	30
Aperçu de l'appareil	32
Télécommande	33
Raccordement du système	33
Fonction MP3	34
Fonctions USB	34
Fonctionnement normal	34
Résolution des problèmes	35
Informations sur le recyclage	36
Fabricant et importateur (GB)	36

FICHE TECHNIQUE

Numéro d'article	10045435, 10045436
Alimentation	220-240 V ~ 50/60 Hz

CONSIGNES DE SÉCURITÉ

Consignes générales de sécurité



ATTENTION

Risque de blessure ! N'écoutez pas de musique à un volume trop élevé, car cela pourrait endommager votre audition.

- Les enfants à partir de 8 ans et les personnes souffrant de handicaps mentaux, sensoriels et physiques ne peuvent utiliser l'appareil que s'ils ont été parfaitement familiarisés avec les fonctions et les précautions de sécurité par une personne responsable et s'ils comprennent les risques associés.
- Ne placez que des CD dans le compartiment à CD.
- N'ouvrez jamais le couvercle de l'appareil et n'essayez jamais d'effectuer vous-même des réparations sur l'appareil.
- Contactez le personnel qualifié pour les réparations. L'appareil ne contient aucun composant pouvant être réparé par l'utilisateur.
- Une manipulation incorrecte peut endommager l'appareil et annuler la garantie.

Branchement au secteur

- Utilisez uniquement le bloc d'alimentation inclus dans la livraison. L'utilisation de toute autre alimentation peut annuler la garantie et/ou causer des dommages irréparables à l'appareil.
- Débranchez l'appareil pendant les orages.
- Assurez-vous que l'appareil a été éteint avant de le débrancher du secteur.
- Si vous utilisez une multiprise ou la fiche comme dispositif de déconnexion, veillez à ce qu'elles soient toujours facilement accessibles et prêtes à être utilisées.
- Ne jetez jamais les piles dans un feu ouvert et n'essayez jamais d'ouvrir leur boîtier extérieur.
- Les piles sont dangereuses pour la santé si elles sont avalées et doivent donc être conservées hors de portée des jeunes enfants.

Aération

- N'obstruez pas et ne couvrez pas les orifices de ventilation, les trous ou les ouvertures de l'appareil avec des objets tels que des tapis, des chiffons et autres, sinon le fonctionnement et/ou la ventilation ne peuvent être garantis pour une utilisation sûre.
- Le fond de l'appareil peut devenir chaud si l'appareil est utilisé pendant une longue période. Cela est normal.

Emplacement

- Veillez à ce que l'appareil soit placé sur une surface plane et stable.
- Ne placez pas l'appareil à plus de 1,4 mètre de la prise de courant la plus proche. Veillez à ce que le câble d'alimentation secteur et les câbles des enceintes ne puissent pas constituer un risque de trébuchement.
- Placez l'appareil à au moins un mètre des autres appareils électriques pour éviter les interférences sonores.
- Placez l'appareil à portée des appareils BT externes (par exemple, iPod/ iPhone/iPad/ appareils Android/ ordinateurs, etc.) La portée maximale (sans obstacles) est de 10 mètres (33 pieds).
- Veillez à ce que l'appareil dispose d'un espace suffisant vers le haut pour pouvoir diriger l'antenne correctement.
- Ne placez jamais l'appareil directement sur des surfaces anciennes ou polies.

Remarques sur le Laser

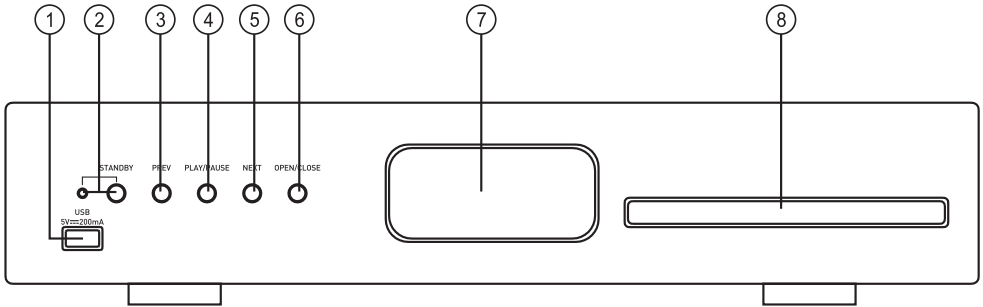


ATTENTION

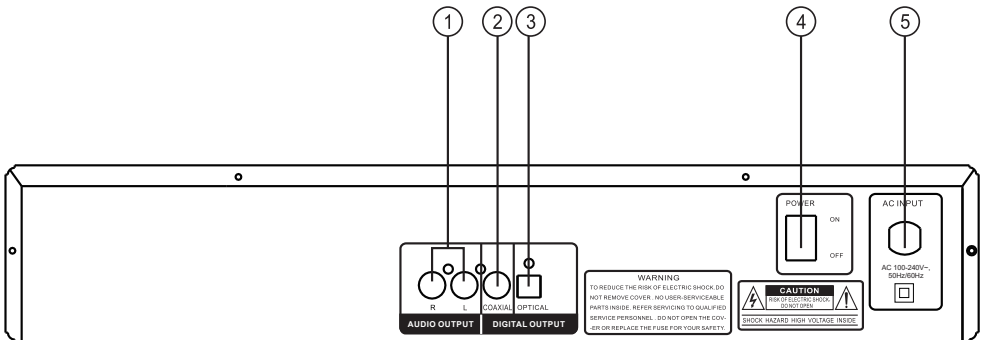
Risque de blessure ! Ne touchez ou ne regardez jamais la lentille optique dans le compartiment CD.

- Cet appareil est un produit laser de classe 1
- L'utilisation de commandes autres que celles spécifiées dans le mode d'emploi ou la modification non autorisée de l'appareil peut entraîner une exposition dangereuse aux rayonnements laser.

APERÇU DE L'APPAREIL

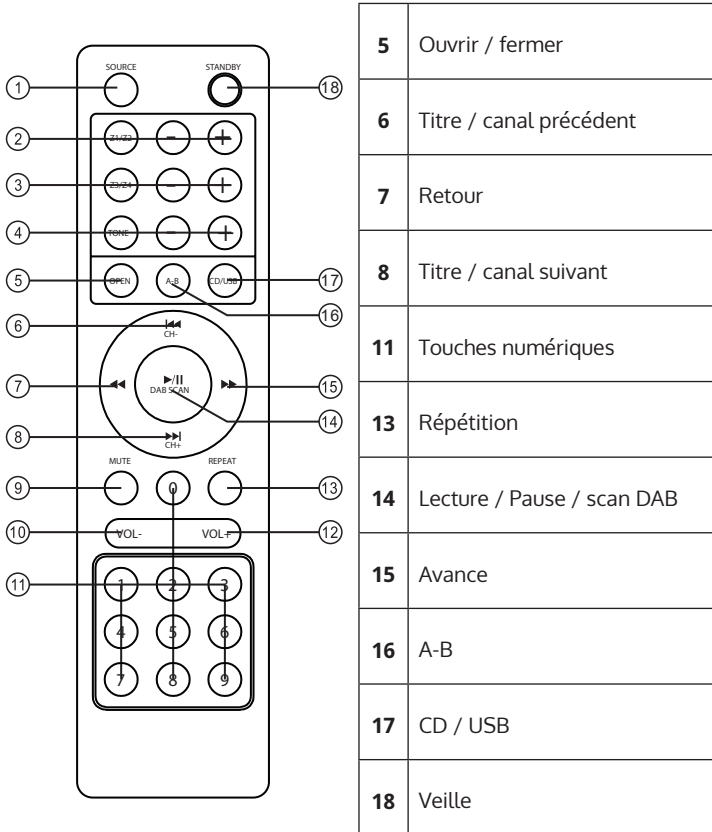


1	Port USB	5	Titre suivant
2	Veille	6	Ouvrir / fermer
3	Titre précédent	7	Écran LED
4	Play / Pause	8	Compartment CD



1	Prise de sortie audio	4	Interrupteur de marche/arrêt
2	Prise de sortie COAX	5	Branchement au secteur
3	Sortie optique		

TÉLÉCOMMANDE



RACCORDEMENT DU SYSTÈME

- 1 Connectez les nouveaux composants et les autres éléments de l'appareil uniquement lorsque l'appareil est éteint.
- 2 Les câbles d'enceintes doivent être connectés en fonction des couleurs et fermement.

FONCTION MP3

Sélectionnez le titre à l'aide des touches numériques

- 1 Insérez un CD avec des fichiers MP3.
- 2 Saisissez le numéro de piste à l'aide des touches numériques.
- 3 Appuyez sur STOP pour accéder au menu.

Répétition de la lecture

- 1 Sélectionnez le titre souhaité.
- 2 Appuyez sur REPEAT.
- 3 Lorsque vous quittez la fonction de répétition, cela s'affichera à l'écran.

Vous avez alors à nouveau la vue des dossiers. Toutes les autres fonctions de lecture de CD sont également possibles en lecture MP3 (coupure du son, volume, pause, etc.).

FONCTIONS USB

Pour lire des chansons à partir d'une clé USB ou d'un lecteur MP3 connecté via USB, vous devez sélectionner M-CARD comme source.

FONCTIONNEMENT NORMAL

- Débranchez l'appareil de l'alimentation électrique et connectez l'appareil source aux entrées de l'appareil.
- Allumez l'appareil et attendez 3 à 4 secondes que les enceintes fonctionnent.
- Réglez le volume sur l'appareil ou avec la télécommande.
- Pour couper le son, utilisez la touche MUTE.

RÉSOLUTION DES PROBLÈMES

Problème	Cause possible et solution
Le CD n'est pas lu.	Vérifiez que l'appareil se trouve en mode CD. Pour changer de mode, appuyez plusieurs fois sur la touche Mode.
	Retirez le CD du compartiment à CD et vérifiez qu'il n'est pas rayé ou marqué. Les CD endommagés ne peuvent pas être lus par la radio, peuvent sauter des pistes ou ne pas tourner correctement.
	Vérifiez si vous avez inséré un CD audio original ou une copie. Souvent, les copies ne peuvent pas être lues.
Pas de son/de courant	Augmentez le volume à l'aide de la touche Volume + de l'appareil ou de la touche Vol. + de la télécommande.
	Vérifier si le son a été coupé. Si le son a été coupé, appuyez brièvement sur la touche Mute de la télécommande pour le réactiver.
	Un casque est peut-être branché. Écoutez la musique au casque ou débranchez le casque.
Les touches de fonction ne réagissent pas.	Vérifiez que la prise murale utilisée pour l'appareil est alimentée et que la radio n'est pas en mode veille.
	Vérifiez si les touches que vous utilisez sont disponibles dans le mode correspondant.

INFORMATIONS SUR LE RECYCLAGE



Si la mise en rebut des appareils électriques et électroniques est réglementée dans votre pays, ce symbole sur le produit ou sur l'emballage indique qu'il ne doit pas être éliminé avec les ordures ménagères. Vous devez l'acheminer vers un point de collecte pour le recyclage des appareils électriques et électroniques. En respectant des règles de recyclage, vous protégez l'environnement et la santé de vos semblables des conséquences négatives. Pour plus d'informations sur le recyclage et l'élimination de ce produit, contactez votre autorité locale ou votre service d'élimination des déchets ménagers.

Ce produit contient des batteries. S'il existe une réglementation légale pour l'élimination des batteries dans votre pays, ne les jetez pas avec les ordures ménagères. Renseignez-vous sur les réglementations locales concernant la mise au rebut des batteries. En respectant des règles de recyclage, vous protégez l'environnement et la santé de vos semblables des conséquences négatives.

FABRICANT ET IMPORTATEUR (GB)

Fabricant :

Chal-Tec GmbH, Wallstraße 16, 10179 Berlin, Allemagne.

Importateur pour la Grande Bretagne :

Berlin Brands GOLup UK Ltd

PO Box 42

272 Kensington High Street

London, W8 6ND

United Kingdom

Gentile cliente,

La ringraziamo per l'acquisto del dispositivo. La preghiamo di leggere attentamente le seguenti indicazioni e di seguirle per evitare eventuali danni. Non ci assumiamo alcuna responsabilità per danni scaturiti da una mancata osservanza delle indicazioni relative alla sicurezza e da un uso improprio del dispositivo. Scansionare il codice QR seguente per accedere al manuale d'uso più attuale e ricevere informazioni sul prodotto.



INDICE

Avvertenze di sicurezza	38
Descrizione del dispositivo	40
Telecomando	41
Connessione dell'impianto	41
Funzione MP3	42
Funzione USB	42
Funzione normale	42
Risoluzione dei problemi	43
Avviso di smaltimento	44
Produttore e importatore (UK)	44

DATI TECNICI

Numero articolo	10045435, 10045436
Alimentazione	220-240 V ~ 50/60 Hz

AVVERTENZE DI SICUREZZA

Avvertenze di sicurezza generiche



ATTENZIONE

Pericolo di lesioni! Non ascoltare la musica a volumi eccessivamente alti, poiché ciò potrebbe causare danni all'udito.

- I bambini a partire da 8 anni e le persone con limitate capacità fisiche, psichiche e sensoriali possono utilizzare il dispositivo solo se sono stati istruiti da una persona responsabile della loro sicurezza sulle modalità d'uso e sulle procedure di sicurezza e se comprendono i rischi associati.
- Inserire solo CD nello scomparto CD.
- Non aprire mai il coperchio del dispositivo e non tentare assolutamente di effettuare autonomamente riparazioni sull'unità.
- Per eventuali riparazioni, rivolgersi a personale qualificato. Il dispositivo non contiene componenti che necessitano di manutenzione da parte dell'utente.
- Un trattamento improprio può danneggiare il dispositivo e invalidare la garanzia.

Connessione alla rete elettrica

- Utilizzare solo l'alimentatore incluso in consegna. L'uso di qualsiasi altro alimentatore può invalidare la garanzia e/o causare danni irreparabili al dispositivo.
- Togliere la spina dalla presa elettrica durante i temporali.
- Assicurarsi che il dispositivo sia stato spento prima di scollegarlo dalla rete.
- Se si usa una presa multipla o la spina come dispositivo di scollegamento, assicurarsi che siano sempre facilmente accessibili e pronte all'uso.
- Non gettare mai le batterie nelle fiamme libere e non cercare assolutamente di aprire il loro involucro esterno.
- Le batterie sono pericolose per la salute se ingerite e devono quindi essere conservate fuori dalla portata dei bambini piccoli.

Ventilazione

- Non bloccare o coprire le prese d'aria, i fori o le aperture del dispositivo con oggetti come tappeti, panni e simili, altrimenti non è possibile garantire la funzionalità e/o la ventilazione necessarie per un utilizzo sicuro.
- La parte inferiore del dispositivo può diventare calda se viene utilizzato per un lungo periodo di tempo. Questo è del tutto normale.

Luogo di posizionamento

- Assicurarsi che il dispositivo sia posizionato su una superficie piana e stabile.
- Posizionare il dispositivo a non più di 1,4 metri dalla presa di corrente più vicina. Assicurarsi che il cavo di alimentazione e i cavi degli altoparlanti non rappresentino un pericolo di inciampo.
- Posizionare il dispositivo ad almeno un metro di distanza da altri dispositivi elettrici per evitare interferenze.
- Posizionare il dispositivo in modo che si trovi entro portata dei dispositivi BT esterni (ad esempio iPod/ iPhone/iPad/dispositivi Android/computer, ecc.) La portata massima (senza ostacoli) è di 10 metri (33 piedi).
- Garantire spazio sufficiente sopra al dispositivo, in modo da poter orientare correttamente l'antenna.
- Non posizionare mai il dispositivo direttamente su superfici antiche o lucide.

Note sul laser

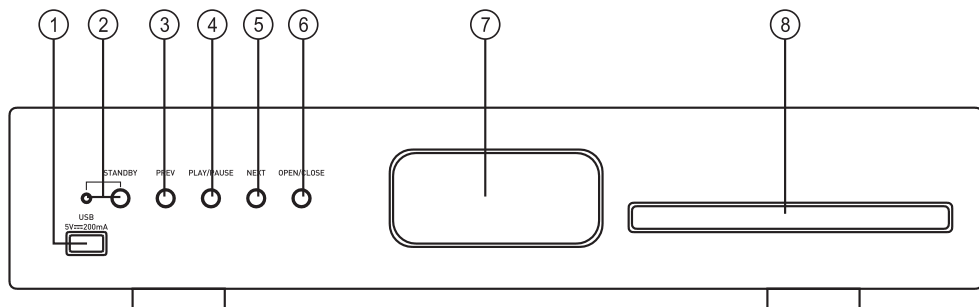


ATTENZIONE

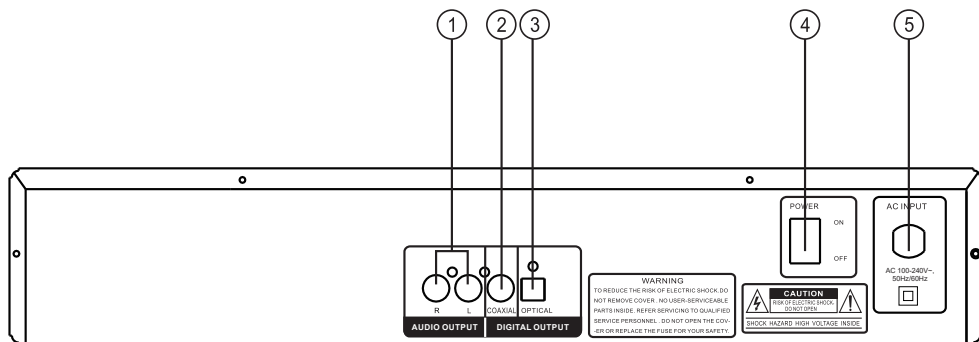
Pericolo di lesioni! Non toccare la lente ottica nel vano CD e non guardarci dentro.

- Questo dispositivo è un prodotto laser di classe 1
- L'uso di controlli diversi da quelli specificati nel manuale di istruzioni e la modifica non autorizzata del dispositivo possono causare l'esposizione a raggi laser dannosi.

DESCRIZIONE DEL DISPOSITIVO

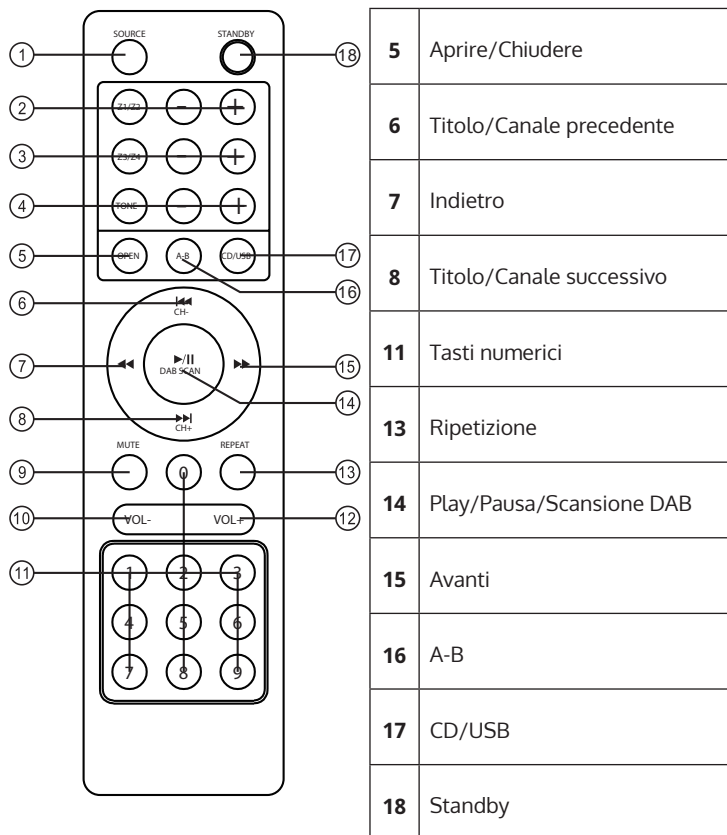


1	Ingresso USB	5	Titolo successivo
2	Standby	6	Aprire/Chiudere
3	Titolo precedente	7	Display a LED
4	Play/Pausa	8	Vano CD



1	Connessione di uscita audio	4	Interruttore on/off
2	Connessione di uscita coassiale	5	Connessione alla rete elettrica
3	Uscita ottica		

TELECOMANDO



CONNESSIONE DELL'IMPIANTO

- 1 Collegare nuovi componenti e gli altri elementi solo quando il dispositivo è spento.
- 2 I cavi dei diffusori devono essere collegati saldamente ai colori corrispondenti.

FUNZIONE MP3

Cercare il brano con i tasti numerici

- 1 Inserire un CD con file MP3.
- 2 Inserire il numero del brano con i tasti numerici.
- 3 Premere STOP per accedere al menu.

Ripetere la riproduzione

- 1 Selezionare il brano desiderato.
- 2 Premere REPEAT.
- 3 Quando la funzione di ripetizione è conclusa, viene mostrato sul display.

Al termine viene mostrata nuovamente la schermata della cartella. Tutte le funzioni della riproduzione CD sono possibili anche per quella MP3 (disattivare l'audio, volume, pausa, ecc.).

FUNZIONE USB

Per riprodurre brani da una chiavetta USB o da un lettore MP3 collegato tramite USB, è necessario selezionare M-CARD come fonte.

FUNZIONE NORMALE

- Scollegare il dispositivo dalla rete elettrica e collegare gli ingressi del dispositivo fonte a quelli del dispositivo.
- Accendere il dispositivo e attendere 3-4 secondi che i diffusori inizino a funzionare.
- Impostare il volume sul dispositivo o con il telecomando.
- Per disattivare l'audio, premere il tasto MUTE.

RISOLUZIONE DEI PROBLEMI

Problema	Possibile causa e soluzioni
Il CD non viene riprodotto.	Assicurarsi che il dispositivo sia in modalità CD. Premere più volte MODE per cambiare la modalità.
	Rimuovere il CD dal vano e controllare che non ci siano graffi e segni. I CD danneggiati non possono essere riprodotti dalla radio, non girano correttamente o possono essere saltate alcune tracce.
	Controllare se è stato inserito un CD audio originale o una copia. Spesso le copie non possono essere riprodotte.
Nessun audio/nessuna corrente	Aumentare il volume usando il tasto VOLUME + sul dispositivo o il tasto VOL. + sul telecomando.
	Controllare se l'audio è stato disattivato. Se l'audio è stato disattivato, premere brevemente il tasto MUTE sul telecomando per riattivarlo.
	Le cuffie potrebbero essere collegate. Ascoltare la musica attraverso le cuffie o scollegarle dal dispositivo.
I tasti funzione non reagiscono	Assicurarsi che la presa a muro usata per il dispositivo sia alimentata e che la radio non sia in modalità standby.
	Controllare se i tasti in uso sono disponibili nella modalità in questione.

AVVISO DI SMALTIMENTO



Se nel tuo Paese sono vigenti regolamenti legislativi relativi allo smaltimento di dispositivi elettrici ed elettronici, questo simbolo sul prodotto o sull'imballaggio indica che non può essere smaltito con i rifiuti domestici. Il dispositivo deve invece essere portato in un centro di raccolta per il riciclaggio di dispositivi elettrici ed elettronici. Lo smaltimento conforme tutela l'ambiente e salvaguarda la salute del prossimo da conseguenze negative. Informazioni riguardanti il riciclaggio e lo smaltimento di questo prodotto sono disponibili presso l'amministrazione locale o il servizio di smaltimento dei rifiuti.

Questo prodotto contiene batterie. Se nel vostro Paese sono presenti regolamenti legislativi per lo smaltimento di batterie, queste non possono essere smaltite nei rifiuti casalinghi. Informarsi in relazione alle normative locali sullo smaltimento di batterie. Lo smaltimento conforme tutela l'ambiente e salvaguarda la salute del prossimo da conseguenze negative.

PRODUTTORE E IMPORTATORE (UK)

Produttore:

Chal-Tec GmbH, Wallstraße 16, 10179 Berlino, Germania.

Importatore per la Gran Bretagna:

Berlin Brands Group UK Limited
PO Box 42
272 Kensington High Street
London, W8 6ND
United Kingdom

