

VITAFRY DUO ELEGANCE

Heißluftfritteuse

Hot Air Fryer

Freidora de aire caliente

Friteuse à air chaud

Friggitrice ad aria calda

10045475



COOKING
OOKINGCOO
KINGCOOKIN
INGCOOKING
COOKINGCO
OOKINGCOO
KINGCOOKIN
INGCOOKING

KLARSTEIN

www.klarstein.com

Sehr geehrter Kunde,

wir gratulieren Ihnen zum Erwerb Ihres Gerätes. Lesen Sie die folgenden Hinweise sorgfältig durch und befolgen Sie diese, um möglichen Schäden vorzubeugen. Für Schäden, die durch Missachtung der Hinweise und unsachgemäßen Gebrauch entstehen, übernehmen wir keine Haftung. Scannen Sie den folgenden QR-Code, um Zugriff auf die aktuellste Bedienungsanleitung und weitere Informationen rund um das Produkt zu erhalten.



INHALTSVERZEICHNIS

Allgemeine Sicherheitshinweise 4
Hinweise zum sicheren Gebrauch 5
Geräteübersicht 6
Vor dem ersten Gebrauch 6
Allgemeine Bedienung 7
Bedienfeld und Tastenfunktionen 8
Einstellungen und Gartabelle 11
Reinigung und Pflege 13
Fehlerbehebung 14
Spezielle Entsorgungshinweise für Verbraucher in Deutschland 16
Hinweise zur Entsorgung 18
Hersteller & Importeur (UK) 18

English 19
Español 33
Français 47
Italiano 61

TECHNISCHE DATEN

Artikelnummer	10045475
Stromversorgung	220-240 V ~ 50/60 Hz
Leistung	2 x 1425 W = 2850 W (max.)
Volumen der Körbe	2 x 4.5 L
Einstellbare Temperatur und Zeit	Fritteuse: 80-200 °C / 0-60 min
	Trocknung: 40-80 °C / 1-24 h

ALLGEMEINE SICHERHEITSHINWEISE

- Lesen Sie sich alle Anweisungen genau durch.
- Berühren Sie keine heißen Oberflächen.
- Zum Schutz vor Stromschlag tauchen Sie Kabel, Stecker oder die Basis niemals in Wasser oder andere Flüssigkeiten.



VORSICHT

Verbrennungsgefahr! Dieses Elektrogerät enthält eine Heizfunktion. Oberflächen, auch andere als die Funktionsflächen, können hohe Temperaturen entwickeln. Da Temperaturen von verschiedenen Personen unterschiedlich wahrgenommen werden, ist dieses Gerät mit VORSICHT zu verwenden. Das Gerät darf nur an den dafür vorgesehenen Griffen und Greifflächen angefasst werden, und es ist ein Hitzeschutz wie Handschuhe oder ähnliches zu verwenden. Andere als die vorgesehenen Griffflächen müssen ausreichend Zeit zum Abkühlen erhalten, bevor sie berührt werden.

- Ziehen Sie den Stecker aus der Steckdose, wenn Sie das Gerät nicht benutzen und bevor Sie es reinigen. Lassen Sie das Gerät abkühlen, bevor Sie es an Teile abnehmen.
- Wenn das Netzkabel beschädigt ist, muss es durch den Hersteller, seinen Kundendienst oder ähnlich qualifizierte Personen ersetzt werden, um eine Gefährdung zu vermeiden.
- Die Verwendung von Zubehörteilen, die nicht vom Hersteller des Geräts empfohlen werden, kann Verletzungen verursachen.
- Verwenden Sie das Gerät nicht im Freien.
- Lassen Sie das Kabel nicht über Tischkanten oder Arbeitsflächen hängen und berühren Sie keine heißen Oberflächen.
- Stellen Sie das Gerät nicht auf oder in die Nähe von heißen Gas- oder Elektrobrennern oder in einen beheizten Ofen.
- Seien Sie äußerst vorsichtig, wenn Sie ein Gerät mit heißem Öl oder anderen heißen Flüssigkeiten bewegen.
- Stecken Sie immer zuerst den Stecker in das Gerät und dann das Kabel in die Steckdose. Wenn Sie das Gerät nicht mehr benutzen, schalten Sie es zuerst aus, bevor Sie den Stecker aus der Steckdose ziehen.
- Verwenden Sie das Gerät nicht für andere als die vorgesehenen Zwecke.
- Dieses Gerät kann von Kindern ab 8 Jahren und darüber sowie von Personen mit verringerten physischen, sensorischen oder geistigen Fähigkeiten oder Mangel an Erfahrung und Wissen benutzt werden, wenn sie beaufsichtigt oder bezüglich des sicheren Gebrauchs des Geräts unterwiesen wurden und die daraus resultierenden Gefahren verstehen. Kinder dürfen nicht mit dem Gerät spielen. Reinigung und Wartung durch den Benutzer dürfen nicht von Kindern vorgenommen werden, es sei denn, sie sind älter als 8 Jahre und werden beaufsichtigt.

HINWEISE ZUM SICHEREN GEBRAUCH

- Legen Sie die zu frittierenden Zutaten immer in den Korb, damit sie nicht mit den Heizelementen in Berührung kommen.
- Decken Sie Lufterin- und Luftauslassöffnungen nicht ab, während das Gerät in Betrieb ist.
- Füllen Sie kein Öl in die Pfanne, da dies eine Brandgefahr darstellen kann.
- während es in Betrieb ist.



VORSICHT

Verbrennungsgefahr! Die Temperatur der zugänglichen Oberflächen ist hoch, wenn das Gerät in Betrieb ist. Berühren Sie niemals das Innere des Geräts.

- Stellen Sie das Gerät nicht an eine Wand oder an andere Geräte. Lassen Sie auf der Rückseite und an den Seiten mindestens 10 cm und oberhalb des Geräts 10 cm Freiraum.
- Stellen Sie keine Gegenstände auf das Gerät.
- Lassen Sie das Gerät nicht unbeaufsichtigt laufen.

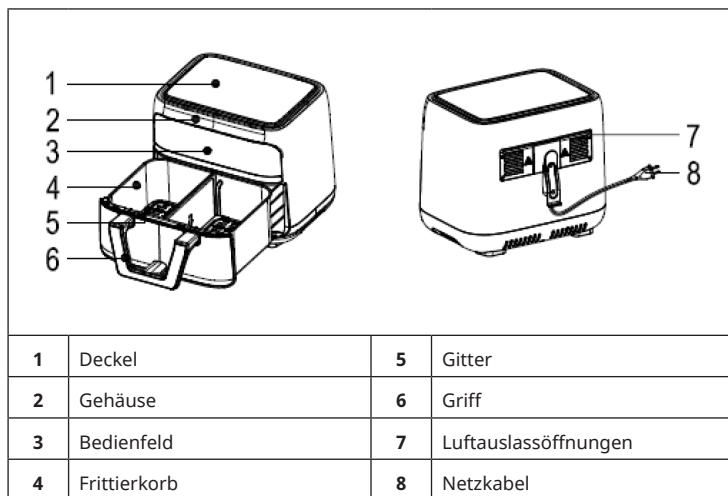


VORSICHT

Verbrennungsgefahr! Beim Heißluftfrittieren wird heißer Dampf durch die Luftaustrittsöffnungen freigesetzt. Halten Sie Ihre Hände und Ihr Gesicht in einem sicheren Abstand zum Dampf und zu den Luftaustrittsöffnungen. Achten Sie auch auf heißen Dampf und Luft, wenn Sie die Pfanne aus dem Gerät entfernen.

- Ziehen Sie sofort den Netzstecker, wenn Sie dunklen Rauch aus dem Gerät kommen sehen. Warten Sie, bis die Rauchentwicklung aufhört, bevor Sie den Stecker aus dem Gerät entfernen.
- Achten Sie darauf, dass das Gerät auf einer horizontalen, ebenen und stabilen Fläche steht.
- Dieses Gerät ist nur für den Gebrauch im Haushalt bestimmt. Es ist nicht geeignet für den Gebrauch in Umgebungen wie Personalküchen, Bauernhöfen, Motels und anderen Nichtwohnnumgebungen. Es ist auch nicht für die Verwendung durch Kunden in Hotels, Motels, Pensionen und anderen Wohnnumgebungen vorgesehen.
- Ziehen Sie immer den Netzstecker, wenn Sie das Gerät nicht benutzen.
- Das Gerät muss nach dem Gebrauch 30 Minuten abkühlen, um es sicher handhaben oder reinigen zu können.
- Bewahren Sie das Gerät und sein Kabel außerhalb der Reichweite von Kindern unter 8 Jahren auf.
- Das Gerät darf nicht mit einer externen Zeitschaltuhr oder einem separaten Fernbedienungssystem betrieben werden.

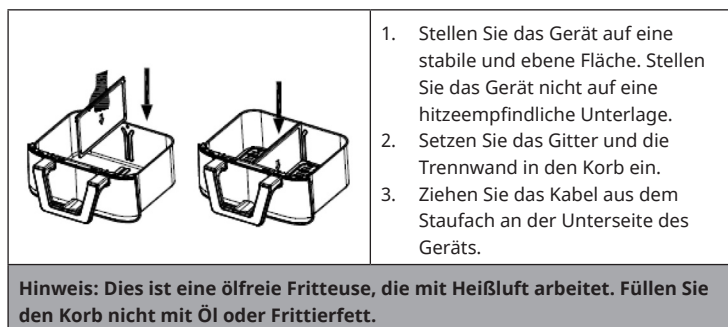
GERÄTEÜBERSICHT



VOR DEM ERSTEN GEBRAUCH

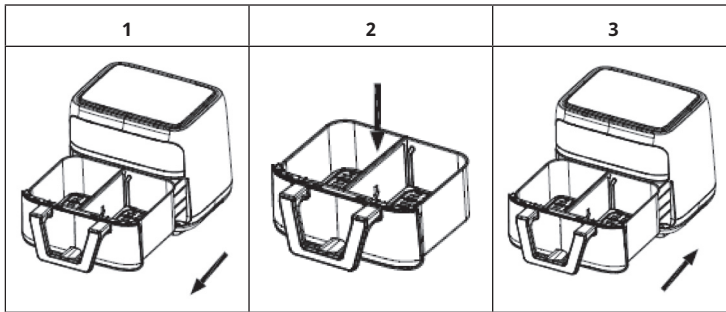
- Entfernen Sie alle Verpackungsmaterialien.
- Entfernen Sie alle Aufkleber oder Etiketten vom Gerät.
- Reinigen Sie den Korb und den Topf gründlich mit heißem Wasser, etwas Spülmittel und einem nicht scheuernden Schwamm.
- Wischen Sie das Gerät innen und außen mit einem feuchten Tuch ab.

Gerät vorbereiten



ALLGEMEINE BEDIENUNG

Heißluftfrittieren



1. Stecken Sie den Stecker in die Steckdose.
2. Ziehen Sie die Körbe vorsichtig aus der Heißluftfritteuse (siehe Bild 1)
3. Geben Sie die Zutaten in den Korb (siehe Bild 2).
4. Schieben Sie die Körbe zurück in die Heißluftfritteuse (siehe Bild 3).
Orientieren Sie sich beim Hineinschieben an den Führungen im Gehäuse.



VORSICHT

Verbrennungsgefahr! Berühren Sie die Körbe während und einige Zeit nach dem Gebrauch nicht, da sie sehr heiß werden. Fassen Sie die Körbe nur am Griff an.

5. Bestimmen Sie die erforderliche Zubereitungszeit für die Zutat anhand der Gartabelle (siehe Kapitel „Einstellungen und Gartabelle“)
6. Manche Zutaten müssen nach der Hälfte der Zubereitungszeit geschüttelt werden (siehe Kapitel „Einstellungen und Gartabelle“). Um die Zutaten zu schütteln, ziehen Sie den Korb am Griff aus dem Gerät und schütteln ihn. Schieben Sie dann den Korb zurück in die Fritteuse.

Tip: Wenn Sie den Timer auf die Hälfte der Zubereitungszeit einstellen, hören Sie das Glockensignal des Timers, wenn Sie die Zutaten schütteln müssen. Das bedeutet jedoch, dass Sie den Timer nach dem Schütteln wieder auf die verbleibende Zubereitungszeit einstellen müssen.

7. Wenn Sie die Glocke des Timers hören, ist die eingestellte Zubereitungszeit verstrichen. Nehmen Sie den Korb aus dem Gerät und stellen Sie ihn auf einen Topfuntersetzer.
8. Prüfen Sie, ob die Zutaten gar sind. Wenn die Zutaten noch nicht gar sind, schieben Sie den Korb wieder in das Gerät und stellen Sie den Timer auf einige Minuten mehr ein.

- Um Zutaten (wie Pommes) zu entfernen, ziehen Sie den Korb aus der Heißluftfritteuse, stellen Sie ihn auf einen Topfuntersetzer und entnehmen Sie die Zutaten mit einer Zange.

Hinweis: Drehen Sie den Korb nicht auf den Kopf da sonst überschüssiges Öl, das sich am Boden angesammelt hat, auf die Zutaten gelangt.

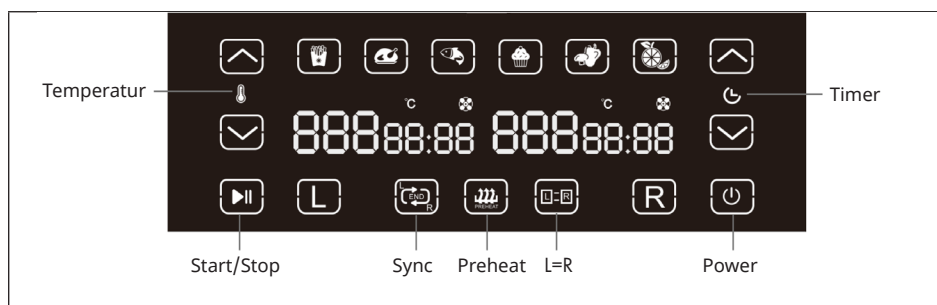


VORSICHT

Verbrennungsgefahr! Der Korb und die Zutaten sind nach dem frittieren sehr heiß. Je nach Art der Zutaten in der Fritteuse kann heißer Dampf aus dem Korb entweichen.

- Wenn eine Portion Zutaten fertig ist, ist die Heißluftfritteuse sofort für die Zubereitung einer weiteren Portion bereit.

BEDIENFELD UND TASTENFUNKTIONEN



Allgemeine Funktionen







Sobald Sie den Stecker in die Steckdose stecken, leuchten alle Symbole für 1 Sekunde auf und erlöschen danach. Der Summer ist nun ebenfalls eingeschaltet und die Taste POWER blinkt.

- Drücken Sie das auf die Taste POWER. Die Symbole L, R und L=R leuchten auf und können ausgewählt werden.
- Wenn Sie L drücken, blinkt das Symbol L. Wenn Sie R drücken, blinkt das Symbol R. Wenn Sie L=R drücken, blinkt das Symbol L=R und die sechs voreingestellte Lebensmittelsymbole leuchten oben im Bedienfeld auf.

Hinweis zum Lüfter-Symbol

Wenn sich der Lüfter an ist, leuchtet das Lüfter-Symbol durchgängig. Ist der Lüfter aus, erlischt das Symbol. Nach dem Betrieb blinkt das Symbol, bis sie die Taste START/PAUSE oder POWER drücken.

Funktion der Pfeiltasten und der Tasten L/R/L=R

- Drücken Sie auf der Timer-Seite  und , um die Garzeit in 1-Minuten-Schritten hoch oder runter zu stellen.
- Drücken auf der Temperatur-Seite  und , um die Temperatur in 5 °C-Schritten hoch oder runter zu stellen. Bei der Einstellung der Maximal- und Minimaltemperatur sind die Symbole  und  ausgeschaltet.
- Wenn Sie die Taste PREHEAT drücken, beträgt die voreingestellte Temperatur 200 °C und die voreingestellte Zeit 5 Minuten (nicht geeignet für die Trocknung). Drücken Sie die Taste L, um den linken Korb vorzuheizen und die Taste R, um den rechten Korb vorzuheizen. Wenn Sie L=R drücken, werden beide Körbe zusammen vorgeheizt. Die maximale Vorheizzeit beträgt 15 Minuten.
- Nachdem Sie Zeit und Temperatur eingestellt haben, drücken Sie Taste START/PAUSE, um die Fritteuse zu starten. Die ausgewählten Symbole leuchten, die anderen sind ausgeschaltet.

Funktion der Tasten Start/Pause und Power



- Wenn sie im eingeschalteten Zustand auf die Taste POWER drücken, geht das Gerät aus und der Summer ertönt.
- Wenn beide Körbe zusammen arbeiten und Sie die Taste START/PAUSE drücken, ertönt der Summer und das Gerät hört auf zu arbeiten. Drücken Sie erneut Taste START/PAUSE, um mit dem Frittieren fortzufahren.
- Wenn Sie einen der Körbe anhalten wollen, drücken Sie zuerst L oder R und dann die Taste START/PAUSE.
- Wenn das Gerät in den Pausen-Modus geht, arbeitet es erst weiter, wenn Sie erneut auf die Taste START/PAUSE drücken.
- Während das Gerät in Betrieb ist, können Timer und Temperatur angepasst werden. Drücken Sie die Taste L oder R und stellen Sie Timer oder Temperatur neu ein. Nach 5 Minuten fährt das Gerät mit dem Frittieren fort.
- Wenn das Gerät nicht arbeitet oder die eingestellte Zeit abgelaufen ist, schaltet sich das Gerät nach 5 Minuten aus.
- Nach Beendigung des Garvorgangs ertönt der Summer 5 Mal und das Gerät geht aus. Auf dem Bildschirm wird 5 Minuten lang [End] angezeigt und die Taste POWER blinkt langsam.

Sync-Funktion (nicht geeignet für die Trocknung)

- Drücken Sie zuerst die Taste L oder R und stellen Sie Zeit und Temperatur ein.
- Drücken Sie auf die Taste SYNC. Die Taste beginnt zu blinken.
- Drücken Sie START/PAUSE, um das Gerät zu starten. Der Korb mit der längeren eingestellten Garzeit heizt sich zuerst auf, während auf dem anderen Bildschirm [HOLD] angezeigt wird. Wenn die unterschiedliche Zeit abgelaufen ist, arbeiten die beiden Körbe zusammen.
- Wenn im Sync-Modus die Garzeit eines Korbes nicht eingestellt ist, startet das Gerät nicht. Das Symbol L oder R für den nicht eingestellten Korb blinkt. Stellen Sie dann dort die Zeit und Temperatur ein oder beenden Sie die Sync-Funktion.

Wenn das Gerät in Betrieb ist und Sie die längere Garzeit plötzlich kürzer oder die kürzere Garzeit plötzlich länger einstellen, beginnt der HOLD-Korb zu arbeiten und das Sync-Symbol erlischt.

Modus L=R

- Drücken Sie L oder R, und stellen Sie Zeit und Temperatur für einen der beiden Körbe ein. Drücken Sie dann die Taste L=R, um die Einstellungen für die nicht eingestellte Seite zu kopieren.
- Wenn Sie zuerst die Taste L=R drücken und dann die Einstellung von Zeit und Temperatur vornehmen werden für beide Körbe die selben Werte eingestellt.
- Drücken Sie START/PAUSE und beide Körbe arbeiten synchron. Die beiden Bildschirme zeigen die gleiche Temperatur und Zeit an.
- Wenn Sie die Tasten  und  drücken, während beide Körbe arbeiten, werden die Werte für beide Körbe gleich angepasst. Nach dem Anpassen von Zeit und Temperatur, läuft das Gerät weiter und die Taste L=R erlischt.

Korbentnahme-Modus

- Wenn im Modus Sync oder L=R einer der Körbe herausgenommen wird, hört das Gerät auf zu arbeiten und der Bildschirm für den herausgenommenen Korb zeigt [Out] an.
- Wenn der Korb innerhalb von 90 Sekunden wieder eingesetzt wird, funktioniert das Gerät wie in der ursprünglichen Einstellung.
- Wenn der Korb nicht innerhalb von 90 Sekunden, sondern innerhalb von 5 Minuten wieder eingesetzt werden kann, arbeitet der nicht herausgenommene Korb weiter wie in der ursprünglichen Einstellung. Die Seite ohne Korb wird nicht aufgeheizt. Die Tasten Sync oder L=R erlöschen in diesem Fall.
- Wenn einer der Körbe oder beide Körbe nicht innerhalb von 5 Minuten wieder eingesetzt werden, wird die Seite ohne Korb in den Standby-Modus versetzt. Der nicht herausgezogene Korb funktioniert weiter.

EINSTELLUNGEN UND GARTABELLE

Tipps

- Kleinere Zutaten benötigen in der Regel eine etwas kürzere Zubereitungszeit als größere Zutaten.
- Eine größere Menge an Zutaten erfordert nur eine etwas längere Zubereitungszeit, eine kleinere Menge an Zutaten erfordert nur eine etwas kürzere Zubereitungszeit.
- Das Schütteln kleinerer Zutaten nach der Hälfte der Zubereitungszeit optimiert das Endergebnis und kann dazu beitragen, dass die Zutaten nicht ungleichmäßig gebraten werden.
- Geben Sie etwas Öl zu frischen Kartoffeln, um ein knuspriges Ergebnis zu erzielen. Frittieren Sie Ihre Zutaten in der Heißluftfritteuse innerhalb weniger Minuten, nachdem Sie das Öl hinzugefügt haben.
- Bereiten Sie keine extrem fettigen Zutaten wie Würstchen in der Heißluftfritteuse zu.
- Snacks, die im Backofen zubereitet werden können, können auch in der Heißluftfritteuse zubereitet werden.
- Die optimale Menge für die Zubereitung von knusprigen Pommes beträgt 500 Gramm.
- Verwenden Sie vorgefertigten Teig, um gefüllte Snacks schnell und einfach zuzubereiten. Vorgefertigter Teig benötigt auch eine kürzere Zubereitungszeit als selbst gemachter Teig.
- Legen Sie ein Backblech oder eine Auflaufform in den Korb der Heißluftfritteuse, wenn Sie einen Kuchen oder eine Quiche backen möchten oder wenn Sie zerbrechliche oder gefüllte Zutaten frittieren möchten
- Sie können die Heißluftfritteuse auch zum Aufwärmen von Zutaten verwenden. Stellen Sie dazu die Temperatur auf 150 °C und die Zeit auf bis zu 10 Minuten ein.

Gartabelle

Die nachstehende Tabelle hilft Ihnen bei der Auswahl der Grundeinstellungen für die Zutaten. Beachten Sie, dass diese Einstellungen nur Richtwerte sind. Da sich die Zutaten in Bezug auf Herkunft, Größe, Form und Marke unterscheiden, können wir die beste Einstellung für Ihre Zutaten nicht garantieren. Addieren Sie 3 Minuten zur Zubereitungszeit, wenn Sie mit dem Frittieren beginnen, während die Heißluftfritteuse noch kalt ist.

	Menge Min.-Max. in g	Zeit in Minuten	Temperatur in °C	Schütteln nach halber Zeit
Kartoffeln und Pommes				
Dünne Tiefkühlpommes	500-600	18-25	200	Ja
Tiefkühlpommes dick	500-600	20-25	200	Ja
Kartoffelgratin	600	20-25	200	Ja
Fleisch & Geflügel				
Steak	100-600	12-18	180	Nein
Schweinekoteletts	100-600	12-18	180	Nein
Hamburger	100-600	10-20	180	Nein
Wurst im Blätterteig	100-600	13-15	200	Nein
Hühnerkeulen	100-600	25-30	180	Nein
Hähnchenbrust	100-600	18-25	180	Nein
Snacks				
Frühlingsrollen	100-600	8-10	200	Ja
Gefrorene Hähnchen-Nuggets	100-600	8-12	180	Ja
Gefrorene Fischstäbchen	100-500	6-10	200	Nein
Gefrorene panierte Käse-Snacks	100-500	8-10	180	Nein
Gefülltes Gemüse	100-500	12-20	160	Nein

	Menge Min.-Max. in g	Zeit in Minuten	Temperatur in °C	Schütteln nach halber Zeit
Backwaren				
Kuchen	500	8-15	180	Nein
Quiche	500	20-22	180	Nein
Muffins	500	15-18	200	Nein
Süße Snacks	500	20	160	Nein

REINIGUNG UND PFLEGE

- Ziehen Sie den Stecker aus der Steckdose und lassen Sie das Gerät mindestens 30 Minuten lang abkühlen.
- Entfernen Sie das Zubehör.
- Reinigen Sie das Gerät nach jedem Gebrauch. Reinigen Sie das Zubehör und die Innenseite des Gerätes nicht mit spitzen oder scharfen Küchenutensilien oder Scheuermitteln, da diese die Beschichtung beschädigen.
- Wischen Sie die Außenseite des Gerätes mit einem feuchten Tuch ab.
- Reinigen Sie das Zubehör mit heißem Wasser, etwas Geschirrspülmittel und einem nicht scheuernden Schwamm.
- Entfernen Sie hartnäckige Fettrückstände mit einer Entfettungsflüssigkeit.
- Reinigen Sie das Innere des Gerätes mit einem nicht scheuernden Schwamm.
- Reinigen Sie das Heizelement mit einer Reinigungsbürste, um Lebensmittelrückstände zu entfernen.
- Wenn Sie das Gerät länger nicht benutzen, reinigen Sie es, bevor Sie es verstauen.


FEHLERBEHEBUNG

Problem	Mögliche Ursache	Lösungsansatz
Die Heißluftfritteuse funktioniert nicht	Das Gerät ist nicht eingesteckt.	Stecken Sie den Stecker in die Steckdose.
	Sie haben den Timer nicht eingestellt.	Stellen Sie am Timer die gewünschte Zubereitungszeit ein schalten Sie das Gerät ein.
Die mit der Heißluftfritteuse frittierten Zutaten werden nicht fertig.	Die Menge der Zutaten im Korb ist zu groß.	Geben Sie kleinere Portionen von Zutaten in den Korb. Kleinere Portionen werden gleichmäßiger gebraten.
	Die eingestellte Temperatur ist zu niedrig.	Stellen Sie eine höhere Temperatur ein.
	Die Zubereitungszeit ist zu kurz.	Stellen Sie am Timer eine längere zubereitungszeit ein.
Die Zutaten werden in der Fritteuse ungleichmäßig frittiert.	Bestimmte Arten von Zutaten müssen nach der Hälfte der Zubereitungszeit geschüttelt werden.	Zutaten, die übereinander oder quer liegen (z. B. Pommes), müssen nach der Hälfte der Zubereitungszeit geschüttelt werden.
Die frittierten Snacks sind nicht knusprig, wenn sie aus der Fritteuse kommen.	Sie haben eine Art von Snacks verwendet, die für die Zubereitung in einer herkömmlichen Fritteuse bestimmt sind.	Verwenden Sie Snacks die für den Backofen geeignet sind oder bestreichen Sie die Snacks leicht mit Öl, um sie knuspriger zu machen.
Ich kann die Pfanne nicht richtig in das Gerät schieben.	Es befinden sich zu viele Zutaten im Korb.	Füllen Sie den Korb nicht über die MAX-Anzeige hinaus.
	Das Gitter ist nicht richtig in der Pfanne platziert.	Schieben Sie das Gitter in den Korb hinunter, bis Sie ein Klicken hören.

Problem	Mögliche Ursache	Lösungsansatz
Aus dem Gerät kommt weißer Rauch.	Sie bereiten fettige Zutaten zu.	Wenn Sie fettige Zutaten in der Heißluftfritteuse frittieren, tritt eine große Menge Öl in den Korb aus. Das Öl erzeugt weißen Rauch, und der Korb kann sich stärker als gewöhnlich erhitzen. Dies hat keinen Einfluss auf das Gerät oder das Endergebnis.
	Der Korb enthält noch Fettreste vom vorherigen Gebrauch.	Weißer Rauch entsteht, wenn sich das Fett im Korb hoch erhitzt. Achten Sie darauf, dass Sie den Korb nach jedem Gebrauch gründlich reinigen.
Frische Pommes werden in der Heißluftfritteuse ungleichmäßig frittiert.	Sie haben nicht die richtige Kartoffelsorte verwendet.	Verwenden Sie frische Kartoffeln und achten Sie darauf, dass sie beim Frittieren fest bleiben.
	Sie haben die Kartoffelstäbchen vor dem Frittieren nicht richtig abgespült.	Spülen Sie die Kartoffelstäbchen gut ab, um die Stärke von der Außenseite der Stäbchen zu entfernen.
Frische Pommes frites sind nicht knusprig, wenn sie aus der Fritteuse kommen.	Die Knusprigkeit der Pommes frites hängt von der Menge an Öl und Wasser in den Pommes frites ab.	Achten Sie darauf, dass die Kartoffelstäbchen gut abgetrocknet sind, bevor Sie das Öl hinzufügen.
		Schneiden Sie die Kartoffelstäbchen kleiner, um ein knusprigeres Ergebnis zu erzielen.
		Geben Sie etwas mehr Öl hinzu, um ein knusprigeres Ergebnis zu erzielen.

SPEZIELLE ENTSORGUNGSHINWEISE FÜR VERBRAUCHER IN DEUTSCHLAND

Entsorgen Sie Ihre Altgeräte fachgerecht. Dadurch wird gewährleistet, dass die Altgeräte umweltgerecht verwertet und negative Auswirkungen auf die Umwelt und menschliche Gesundheit vermieden werden. Bei der Entsorgung sind folgende Regeln zu beachten:

- Jeder Verbraucher ist gesetzlich verpflichtet, Elektro- und Elektronikaltgeräte (Altgeräte) sowie Batterien und Akkus getrennt vom Hausmüll zu entsorgen. Sie erkennen die entsprechenden Altgeräte durch folgendes Symbol der durchgestrichenen Mülltonne (WEEE-Symbol). 
- Sie haben Altbatterien und Altakkumulatoren, die nicht vom Altgerät umschlossen sind, sowie Lampen, die zerstörungsfrei aus dem Altgerät entnommen werden können, vor der Abgabe an einer Entsorgungsstelle vom Altgerät zerstörungsfrei zu trennen.
- Bestimmte Lampen und Leuchtmittel fallen ebenso unter das Elektro- und Elektronikgesetz und sind dementsprechend wie Altgeräte zu behandeln. Ausgenommen sind Glühbirnen und Halogenlampen. Entsorgen Sie Glühbirnen und Halogenlampen bitte über den Hausmüll, sofern sie nicht das WEEE-Symbol tragen.
- Jeder Verbraucher ist für das Löschen von personenbezogenen Daten auf dem Elektro- bzw. Elektronikgerät selbst verantwortlich.

Rücknahmepflicht der Vertreiber

Vertreiber mit einer Verkaufsfläche für Elektro- und Elektronikgeräte von mindestens 400 Quadratmetern sowie Vertreiber von Lebensmitteln mit einer Gesamtverkaufsfläche von mindestens 800 Quadratmetern, die mehrmals im Kalenderjahr oder dauerhaft Elektro- und Elektronikgeräte anbieten und auf dem Markt bereitstellen, sind verpflichtet,

1. bei der Abgabe eines neuen Elektro- oder Elektronikgerätes an einen Endnutzer ein Altgerät des Endnutzers der gleichen Geräteart, das im Wesentlichen die gleichen Funktionen wie das neue Gerät erfüllt, am Ort der Abgabe oder in unmittelbarer Nähe hierzu unentgeltlich zurückzunehmen und
2. auf Verlangen des Endnutzers Altgeräte, die in keiner äußeren Abmessung größer als 25 Zentimeter sind, im Einzelhandelsgeschäft oder in unmittelbarer Nähe hierzu unentgeltlich zurückzunehmen; die Rücknahme darf nicht an den Kauf eines Elektro- oder Elektronikgerätes geknüpft werden und ist auf drei Altgeräte pro Geräteart beschränkt.

- Bei einem Vertrieb unter Verwendung von Fernkommunikationsmittel ist die unentgeltliche Abholung am Ort der Abgabe auf Elektro- und Elektronikgeräte der Kategorien 1, 2 und 4 gemäß § 2 Abs. 1 ElektroG, nämlich „Wärmeüberträger“, „Bildschirmgeräte“ (Oberfläche von mehr als 100 cm²) oder „Großgeräte“ (letztere mit mindestens einer äußeren Abmessung über 50 Zentimeter) beschränkt. Für andere Elektro- und Elektronikgeräte (Kategorien 3, 5 und 6) ist eine Rückgabemöglichkeit in zumutbarer Entfernung zum jeweiligen Endnutzer zu gewährleisten.
- Altgeräte dürfen kostenlos auf dem lokalen Wertstoffhof oder in folgenden Sammelstellen in Ihrer Nähe abgegeben werden: www.take-e-back.de
- Für Elektro- und Elektronikgeräte der Kategorien 1, 2 und 4 bieten wir auch die Möglichkeit einer unentgeltlichen Abholung am Ort der Abgabe an. Beim Kauf eines Neugeräts haben Sie die Möglichkeit, eine Altgerätabholung über die Webseite auszuwählen.
- Batterien können überall dort kostenfrei zurückgegeben werden, wo sie verkauft werden (z. B. Super-, Bau-, Drogeriemarkt). Auch Wertstoff- und Recyclinghöfe nehmen Batterien zurück. Sie können Batterien auch per Post an uns zurücksenden. Altbatterien in haushaltsüblichen Mengen können Sie direkt bei uns von Montag bis Freitag zwischen 08:00 und 16:00 Uhr unter der folgenden Adresse unentgeltlich zurückgeben:

Chal-Tec Fulfillment GmbH
Norddeutschlandstr. 3
47475 Kamp-Lintfort

- Wichtig zu beachten ist, dass Lithiumbatterien aus Sicherheitsgründen vor der Rückgabe gegen Kurzschluss gesichert werden müssen (z. B. durch Abkleben der Pole).
- Finden sich unter der durchgestrichenen Mülltonne auf der Batterie zusätzlich die Zeichen Cd, Hg oder Pb ist das ein Hinweis darauf, dass die Batterie gefährliche Schadstoffe enthält. (»Cd« steht für Cadmium, »Pb« für Blei und »Hg« für Quecksilber.)

Hinweis zur Abfallvermeidung

Indem Sie die Lebensdauer Ihrer Altgeräte verlängern, tragen Sie dazu bei, Ressourcen effizient zu nutzen und zusätzlichen Müll zu vermeiden. Die Lebensdauer Ihrer Altgeräte können Sie verlängern, indem Sie defekte Altgeräte reparieren lassen. Wenn sich Ihr Altgerät in gutem Zustand befindet, könnten Sie es spenden, verschenken oder verkaufen.

HINWEISE ZUR ENTSORGUNG



Wenn es in Ihrem Land eine gesetzliche Regelung zur Entsorgung von elektrischen und elektronischen Geräten gibt, weist dieses Symbol auf dem Produkt oder auf der Verpackung darauf hin, dass dieses Produkt nicht im Hausmüll entsorgt werden darf. Stattdessen muss es zu einer Sammelstelle für das Recycling von elektrischen und elektronischen Geräten gebracht werden. Durch regelkonforme Entsorgung schützen Sie die Umwelt und die Gesundheit Ihrer Mitmenschen vor negativen Konsequenzen. Informationen zum Recycling und zur Entsorgung dieses Produkts, erhalten Sie von Ihrer örtlichen Verwaltung oder Ihrem Hausmüllentsorgungsdienst.

HERSTELLER & IMPORTEUR (UK)

Hersteller:

Chal-Tec GmbH, Wallstraße 16, 10179 Berlin, Deutschland.

Importeur für Großbritannien:

Berlin Brands Group UK Limited
PO Box 42
272 Kensington High Street
London, W8 6ND
United Kingdom

Dear customer,

Congratulations on your purchase. Please read the following instructions carefully and follow them to prevent potential damage. We accept no liability for damage caused by disregarding the instructions and improper use. Please scan the QR code to access the latest operating instructions and further information about the product.



CONTENTS

General Safety Instructions	20
Instructions for safe use	21
Device Overview	22
Before first use	22
General operation	23
Control panel and button functions	24
Settings and cooking table	27
Cleaning and Care	29
Troubleshooting	30
Disposal considerations	32
Manufacturer & importer (UK)	32

TECHNICAL DATA

Article number	10045475
Power supply	220-240 V ~ 50/60 Hz
Power	2 x 1425 W = 2850 W (max.)
Volume of the baskets	2 x 4.5 L
Adjustable temperature and time	Fryer: 80-200 °C / 0-60 min
	Dryer: 40-80 °C / 1-24 h

GENERAL SAFETY INSTRUCTIONS

- Read all safety instructions carefully.
- Do not touch the hot surfaces.
- To protect against electric shock, do not immerse cord, plug or base in water or any other liquid.



CAUTION

Risk of burns! This electrical appliance contains a heating function. Surfaces, even those other than the functional surfaces, can develop high temperatures. Because temperature is perceived differently by different people, use this device with caution. The device may only be touched by the handles and gripping surfaces provided for this purpose, and heat protection such as gloves or similar must be used. Gripping surfaces other than those intended must be allowed sufficient time to cool before touching.

- Unplug the device when it is not in use and before cleaning. Let the device cool down before
- removing any parts.
- If the power cord is damaged, it must be replaced by the manufacturer, customer service or a similarly qualified person in order to avoid a hazard.
- The use of accessories not recommended by the manufacturer of the appliance may cause injury.
- Do not use the device outdoors.
- Do not let cord hang over edges of tables or work surfaces, and do not touch hot surfaces.
- Do not place the device on or near a hot gas or electric burner or in a heated oven.
- Be extremely careful when moving the unit with hot oil or other hot liquids.
- Always insert the plug into the device first and then the cable into the socket. When you are no longer using the device, switch it off first before you pull the plug out of the socket.
- Do not use the device for purposes other than those intended.
- This device may be used by children aged 8 years and over and by persons with reduced physical, sensory or mental abilities or lack of experience and knowledge if they are supervised or have been instructed in the safe use of the device and understand the resulting dangers. Children must not play with the device. Cleaning and user maintenance may not be done by children unless they are older than 8 years and are supervised.

INSTRUCTIONS FOR SAFE USE

- Always place the ingredients to be fried in the basket so that they do not come into contact with the heating elements.
- Do not cover air inlet and outlet openings while the device is in operation.
- Do not fill the pan with oil as this may pose a fire hazard
- while it is in operation.

**CAUTION**

Burn risk! The temperature of the accessible surfaces is high when the device is in operation. Never touch the inside of the device.

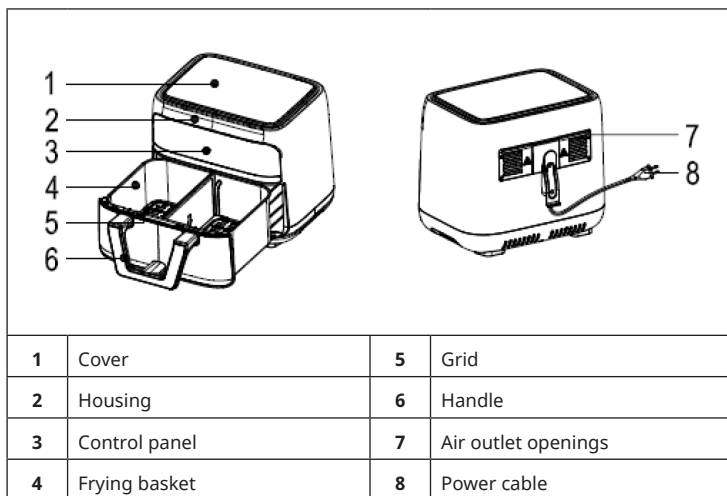
- Do not place the device against a wall or other devices. Leave at least 10 cm of free space on the back and sides and 10 cm on top of the device.
- Do not place any objects on the appliance.
- Do not leave the device unattended while it is running.

**CAUTION**

Risk of burns! Hot air frying releases hot steam through the air outlet openings. Keep your hands and face a safe distance from the steam and air vents. Also, be careful of hot steam and air when removing the pan from the device.

- Unplug the power cord immediately if you see dark smoke coming from the unit. Wait until the smoke stops before removing the plug from the device.
- Make sure that the device is on a horizontal, level and stable surface.
- This device is intended for household use only. It is not suitable for use in environments such as staff kitchens, farms, motels and other non-residential environments. It is also not intended for use by customers in hotels, motels, boarding houses and other residential environments.
- Always pull out the mains plug when you are not using the device.
- The device must cool down for 30 minutes after use before it can be handled or cleaned safely.
- Keep the device and its cord out of the reach of children under 8 years old.
- The device must not be operated with an external timer or a separate remote control system.

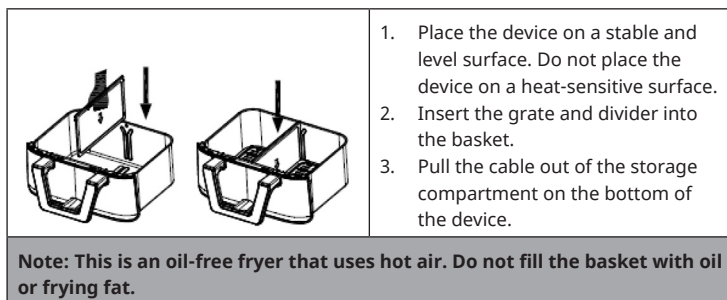
DEVICE OVERVIEW



BEFORE FIRST USE

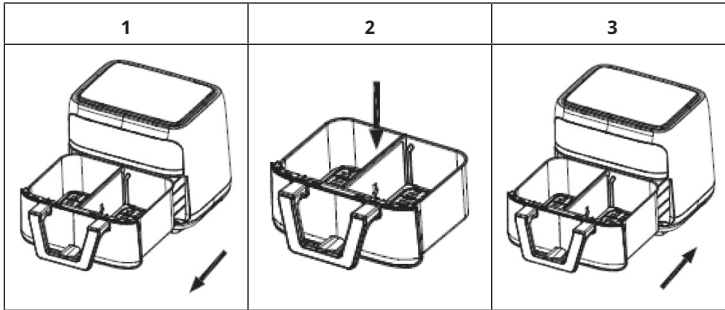
- Remove all packaging materials.
- Remove any stickers or labels from the device.
- Thoroughly clean the basket and pot with hot water, a little washing-up liquid and a non-abrasive sponge.
- Wipe the device inside and out with a damp cloth.

Prepare device



GENERAL OPERATION

Hot air frying



1. Plug the power plug into the mains socket.
2. Carefully pull the baskets out of the hot air fryer (see image 1)
3. Put the ingredients in the basket (see image 2).
4. Slide the baskets back into the air fryer (see image 3). Use the guides in the housing as a guide when pushing it in.



CAUTION

Risk of burns! Do not touch the baskets during and for some time after use as they become very hot. Only hold the baskets by the handle.

5. Determine the required preparation time for the ingredient using the cooking table (see chapter "Settings and cooking table")
6. Some ingredients have to be shaken halfway through the preparation time (see chapter "Settings and cooking table"). To shake the ingredients, pull the basket out of the device by the handle and shake it. Then slide the basket back into the fryer.

Tip: If you set the timer halfway through the preparation time, you will hear the timer chime when you need to shake the ingredients. However, that means you have to set the timer back to the remaining prep time after shaking.

7. When you hear the timer sound, the set cooking time has elapsed. Remove the basket from the device and place it on a trivet.
8. Check if the ingredients are done. If the ingredients are not done yet, slide the basket back into the device and set the timer for a few more minutes.

- To remove ingredients (like chips), pull the basket out of the air fryer, place it on a trivet and use tongs to remove the ingredients.

Note: Do not turn the basket upside down or excess oil that has collected at the bottom will spill onto the ingredients.

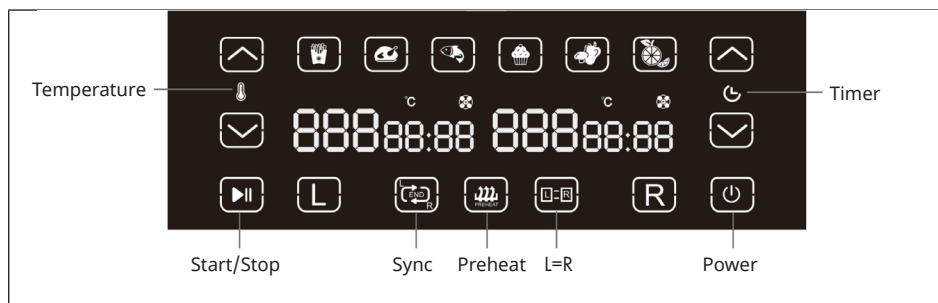


CAUTION

Risk of burns! The basket and the ingredients are very hot after frying. Depending on the type of ingredients in the fryer, hot steam may escape from the basket.

- When a batch of ingredients is done, the air fryer is immediately ready to cook another batch.

CONTROL PANEL AND BUTTON FUNCTIONS



General functions







As soon as you insert the plug into the socket, all symbols will light up for 1 second and then go out. The buzzer is now also switched on and the POWER button flashes.

- Press the POWER button. The L, R and L=R symbols light up and can be selected.
- If you press L, the L symbol will flash. If you press R, the R symbol will flash. If you press L=R, the L=R symbol will flash and the six preset food symbols will light up at the top of the control panel.

Note on the fan symbol

When the fan is on, the fan icon will be solidly illuminated. If the fan is off, the symbol goes out. After operation, the icon will flash until you press the START/PAUSE or POWER button.

Function of the arrow buttons and the buttons L/R/L=R

- From the timer page, press  and  to increase or decrease the cooking time in 1-minute increments.
- On the temperature page, press  and  to increase or decrease the temperature in 5 °C increments. When setting the maximum and minimum temperature, the symbols  and  are switched off.
- When you press the PREHEAT button, the preset temperature is 200 °C and the preset time is 5 minutes (not suitable for drying). Press the L button to preheat the left basket and the R button to preheat the right basket. If you press L=R, both baskets will be preheated together. The maximum preheating time is 15 minutes.
- After setting the time and temperature, press the START/PAUSE button to start the fryer. The selected symbols are lit, the others are off.

Function of the Start/Pause and Power buttons



- If you press the POWER button when the device is on, it will turn off and the buzzer will sound.
- When both baskets are working together and you press the START/PAUSE button, the buzzer will sound and the machine will stop working. Press START/PAUSE button again to continue cooking.
- If you want to pause one of the baskets, first press L or R and then the START/PAUSE button.
- If the device goes into pause mode, it will not continue to work until you press the START/PAUSE button again.
- While the device is in operation, the timer and temperature can be adjusted. Press the L or R button and reset the timer or temperature. After 5 minutes, the device will continue frying.
- If the device is not in operation or the set time has expired, the device will turn off after 5 minutes.
- When cooking is complete, the buzzer will beep 5 times and the appliance will turn off. [End] is displayed on the screen for 5 minutes and the POWER button flashes slowly.

Sync function (not suitable for drying)

- First press the L or R button and set the time and temperature.
- Press the SYNC button. The button starts flashing.
- Press START/PAUSE to start the device. The basket with the longer set cooking time will heat up first while [HOLD] is displayed on the other screen. When the different time is up, the two baskets will start working at the same time.
- In Sync mode, if the cooking time of a basket is not set, the device will not start. The L or R symbol for the basket that is not set flashes. Then set the time and temperature there or stop the Sync function.

When the device is in operation and you suddenly set the longer cooking time shorter or the shorter cooking time suddenly longer, the HOLD basket will start working and the Sync icon will go out.

L=R mode

- Press L or R and set the time and temperature for one of the two baskets. Then press the L=R button to copy the settings for the side that has not been set.
- If you first press the L=R button and then set the time and temperature, the same values are set for both baskets.
- Press START/PAUSE and both baskets will work in sync. The two screens show the same temperature and time.
- If you press the  and  buttons while both baskets are in operation, the values for both baskets will be adjusted equally. After adjusting the time and temperature, the device continues to run and the L=R button goes out.

Basket removal mode

- In Sync or L=R mode, if one of the baskets is taken out, the machine will stop working and the basket taken out screen will show [Out].
- If the basket is reinserted within 90 seconds, the device will function as in the original setting.
- If the basket cannot be reinserted within 90 seconds but can be reinserted within 5 minutes, the basket that has not been removed will continue to work as in the original setting. The side without the basket is not heated. The Sync or L=R buttons go out in this case.
- If one or both of the baskets are not reinserted within 5 minutes, the side without a basket will go into standby mode. The basket that has not been pulled out continues to function.

SETTINGS AND COOKING TABLE

Tips

- Smaller ingredients usually require a slightly shorter preparation time than larger ingredients.
- A larger amount of ingredients only requires a slightly longer preparation time, a smaller amount of ingredients only requires a slightly shorter preparation time.
- Shaking smaller ingredients halfway through the cooking time optimises the end result and can help to ensure that the ingredients are not unevenly fried.
- Add some oil to fresh potatoes for a crispy result. Fry your ingredients in the hot air fryer within a few minutes after adding the oil.
- Do not prepare extremely greasy ingredients such as sausages in the air fryer.
- Snacks that can be prepared in the oven can also be prepared in the hot air fryer.
- The optimal amount for preparing crispy chips is 500 grams.
- Use pre-made dough to prepare filled snacks quickly and easily. Pre-made dough also takes less preparation time than homemade dough.
- Place a baking sheet or casserole dish in the air fryer basket when you want to bake a cake or quiche, or when you want to fry fragile or stuffed ingredients
- You can also use the hot air fryer to heat up food. To do this, set the temperature to 150 °C and the time to up to 10 minutes.

Cooking table

The table below will help you to choose the basic settings for the ingredients you are using. Note that these settings are guidelines only. Because ingredients vary in origin, size, shape and brand, we cannot guarantee the best setting for your ingredients. Add 3 minutes to the prep time if you start frying while the air fryer is still cold.

	Quantity Min.-Max. in g	Time (in minutes)	Temperature in °C	Shake halfway through
Potatoes and chips				
Thin frozen chips	500-600	18-25	200	Yes
Thick frozen chips	500-600	20-25	200	Yes
Potato gratin	600	20-25	200	Yes
Meat & poultry				
Steak	100-600	12-18	180	No
Pork chops	100-600	12-18	180	No
Hamburger	100-600	10-20	180	No
Sausage in puff pastry	100-600	13-15	200	No
Chicken thighs	100-600	25-30	180	No
Chicken breast	100-600	18-25	180	No
Snacks				
Spring rolls	100-600	8-10	200	Yes
Frozen chicken nuggets	100-600	8-12	180	Yes
Frozen fish fingers	100-500	6-10	200	No
Frozen breaded cheese snacks	100-500	8-10	180	No
Stuffed vegetables	100-500	12-20	160	No

	Quantity Min.-Max. in g	Time (in minutes)	Temperature in °C	Shake halfway through
Baked goods				
Cake	500	8-15	180	No
Quiche	500	20-22	180	No
Muffins	500	15-18	200	No
Sweet snacks	500	20	160	No

CLEANING AND CARE

- Remove the plug from the socket and let the device cool down for at least 30 minutes.
- Remove the accessories.
- Clean the device after each use. Do not clean the accessories or the inside of the device with pointed or sharp kitchen utensils or abrasives, as these will damage the coating.
- Wipe the outside of the device with a damp cloth.
- Clean the accessories with hot water, a little washing-up liquid and a non-abrasive sponge.
- Remove stubborn grease residues with a degreasing liquid.
- Clean the inside of the device with a non-abrasive sponge.
- Clean the heating element with a cleaning brush to remove any food residue.
- If the appliance will not be used for a considerable period of time, it should be cleaned before it is stored away.

TROUBLESHOOTING

Problem	Possible cause	Solution
The hot air fryer does not work.	The device is not plugged in.	Plug the power plug into the mains socket.
	You have not set the timer.	Set the desired preparation time on the timer and switch on the device.
The ingredients fried with the air fryer are not ready.	The quantity of ingredients in the basket is too large.	Place smaller portions of ingredients in the basket. Smaller portions are fried more evenly.
	The set temperature is too low.	Set a higher temperature.
	The preparation time is too short.	Set a longer preparation time on the timer.
The ingredients are fried unevenly in the deep fryer.	Certain types of ingredients need to be shaken halfway through the preparation time.	Ingredients that are on top of each other or across (e.g. chips) must be shaken halfway through the preparation time.
The fried snacks are not crispy when they come out of the deep fryer.	You are using a type of snack intended to be cooked in a conventional deep fryer.	Use snacks that are suitable for the oven or lightly brush the snacks with oil to make them crispier.
I cannot slide the pan into the device properly.	There are too many ingredients in the basket.	Do not fill the basket past the MAX indicator.
	The grid is not placed correctly in the pan.	Slide the grid down into the basket until you hear a click.

Problem	Possible cause	Solution
White smoke is coming out of the device.	You are preparing greasy ingredients.	When you fry greasy ingredients in the air fryer, a large amount of oil will leak into the basket. The oil produces white smoke and the basket may heat up more than usual. This does not affect the device or the end result.
	The basket still contains grease residue from previous use.	White smoke is produced when the fat in the basket heats up. Be sure to clean the basket thoroughly after each use.
Fresh chips are unevenly fried in the hot air fryer.	You have not used the right type of potato.	Use fresh potatoes and make sure they stay firm when deep-frying.
	You have not rinsed the potato sticks properly before frying.	Rinse the potato sticks well to remove the starch from the outside of the sticks.
Fresh chips are not crispy when they come out of the fryer.	The crispness of the chips depends on the amount of oil and water in the chips.	Be sure the potato sticks are dry before adding the oil.
		Cut the potato sticks smaller for a crispier result.
		Add a little more oil for a crispier result.

DISPOSAL CONSIDERATIONS



If there is a legal regulation in your country regarding the disposal of electrical and electronic equipment, this symbol on the product or on the packaging indicates that this product must not be disposed of with household waste. Instead, it must be taken to a collection point for the recycling of electrical and electronic equipment. By disposing of this product in accordance with the regulations, you protect the environment and the health of those around you from negative consequences. For information on recycling and disposal of this product, contact your local government or household waste disposal service.

MANUFACTURER & IMPORTER (UK)

Manufacturer:

Chal-Tec GmbH, Wallstrasse 16, 10179 Berlin, Germany.

Importer for Great Britain:

Berlin Brands Group UK Limited

PO Box 42

272 Kensington High Street

London, W8 6ND

United Kingdom

Estimado cliente:

Enhorabuena por la compra de su aparato. Lea atentamente el siguiente manual y siga cuidadosamente las instrucciones de uso con el fin de evitar daños potenciales. No aceptamos ninguna responsabilidad por los daños causados por el incumplimiento de las instrucciones o el uso inadecuado. Escanee el código QR para acceder a las últimas instrucciones de uso y para obtener más información sobre el producto.



ÍNDICE

Instrucciones generales de seguridad	34
Indicaciones para un uso seguro	35
Vista general del aparato	36
Antes del primer uso	36
Puesta en funcionamiento	37
Panel de control y botones	38
Ajustes y tabla de cocción	41
Limpieza y cuidado	43
Detección y reparación de anomalías	44
Consideraciones para la eliminación	46
Fabricante & Importador (UK)	46

DATOS TÉCNICOS

Número de artículo	10045475
Suministro eléctrico	220-240 V ~ 50/60 Hz
Power	2 x 1425 W = 2850 W (max.)
Volumen	2 x 4,5 L
Temperatura y tiempo ajustable	Freidora: 80-200 °C / 0-60 min
	Deshidratador: 40-80 °C / 1-24 h

INSTRUCCIONES GENERALES DE SEGURIDAD

- Lea atentamente todas las instrucciones de seguridad.
- No toque las superficies calientes.
- Para evitar las descargas eléctricas, no sumerja el cable, el enchufe ni la base en agua ni en ningún otro líquido.



ATENCIÓN

¡Riesgo de quemaduras! Este aparato eléctrico contiene una función de calentamiento. Las superficies, incluso las que no son las funcionales, pueden alcanzar temperaturas altas. Dado que las personas no perciben la misma temperatura por igual, use este aparato con precaución. Agarre el aparato únicamente por las asas y superficies de agarre previstas para ello, y use protección térmica, como guantes o similar. Deje las superficies de agarre distintas de las previstas enfriar el tiempo suficiente antes de tocarlas.

- Desenchufe el aparato cuando no lo utilice y antes de limpiarlo. Deje que el aparato se enfríe
- antes de desmontar las partes.
- Si el cable de alimentación está dañado, deberá ser sustituido por el fabricante, el servicio técnico o una persona con cualificación similar para evitar situaciones de peligro.
- No utilice accesorios no recomendados por el fabricante del aparato, ya que puede provocar lesiones.
- No use el aparato al aire libre.
- No deje el cable colgando del borde de la mesa o encimera y no toque las superficies calientes.
- No coloque el aparato sobre o cerca de un quemador de gas o eléctrico caliente o en un horno caliente.
- Tenga mucho cuidado al mover el aparato con aceite caliente u otros líquidos calientes.
- Inserte siempre primero el enchufe en el aparato y después el cable, en la toma de corriente. Si no va a usar el aparato, apáguelo y desenchúfelo de la toma de corriente.
- No utilice el aparato para fines distintos de los previstos.
- Los niños mayores de 8 años y las personas con discapacidad física, sensorial o psíquica, o con falta de experiencia y conocimientos pueden utilizar el aparato si han sido previamente instruidos por su tutor o supervisor sobre el funcionamiento del mismo y conocen las funciones, las indicaciones de seguridad y los riesgos asociados. No permita que niños jueguen con el aparato. Los niños mayores de 8 años solamente podrán limpiar el aparato si se encuentran bajo supervisión.

INDICACIONES PARA UN USO SEGURO

- Introduzca siempre los ingredientes que vaya a freír en la cesta de forma que no entren en contacto con los elementos calefactores.
- No cubra las aberturas de entrada y salida de aire mientras el aparato esté en funcionamiento.
- No llene la olla de aceite, ya que puede provocar incendio
- mientras esté en funcionamiento.



ATENCIÓN

¡Riesgo de quemaduras! La temperatura de las superficies accesibles alcanza temperaturas elevadas cuando el aparato está en funcionamiento. No toque nunca el interior del aparato.

- No coloque el aparato contra la pared u otros dispositivos. Deje al menos 10 cm de espacio libre en la parte trasera y los laterales y 10 cm en la parte superior del aparato.
- No coloque ningún objeto sobre el aparato.
- No deje el aparato sin supervisión mientras esté en funcionamiento.

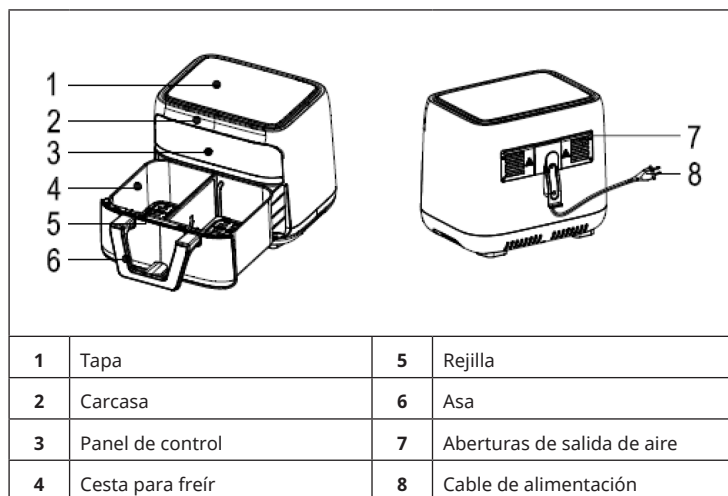


ATENCIÓN

¡Riesgo de quemaduras! La fritura con aire caliente libera vapor caliente a través de las aberturas de salida de aire. Mantenga las manos y la cara a una distancia segura de las salidas de vapor y aire. Además, tenga cuidado con el vapor caliente y el aire al retirar la olla del aparato.

- Desenchufe inmediatamente el cable de alimentación si empieza a salir humo oscuro del aparato. Espere a que deje de salir humo antes de desenchufar el aparato.
- Coloque el aparato sobre una superficie horizontal, nivelada y estable.
- Este aparato está destinado exclusivamente al uso doméstico. No es adecuado para usarse en entornos como cocinas de personal, granjas, moteles y otros entornos no residenciales. Tampoco está diseñado para ser utilizado por clientes de hoteles, moteles, pensiones y otros entornos residenciales.
- Desconecte siempre el aparato de la toma de corriente si no lo utiliza.
- Si ha usado el aparato, deje que enfríe durante 30 minutos antes de proceder a manipularlo o limpiarlo.
- Mantenga el aparato y el cable de alimentación fuera del alcance de los niños menores de 8 años.
- No utilice el aparato con un temporizador externo o un sistema de control remoto independiente.

VISTA GENERAL DEL APARATO



ANTES DEL PRIMER USO

- Retire todo el material de embalaje.
- Retire cualquier pegatina o etiqueta en el aparato.
- Limpie a fondo la cesta y la olla con agua caliente, un poco de detergente líquido y una esponja no abrasiva.
- Limpie el aparato por dentro y por fuera con un paño húmedo.

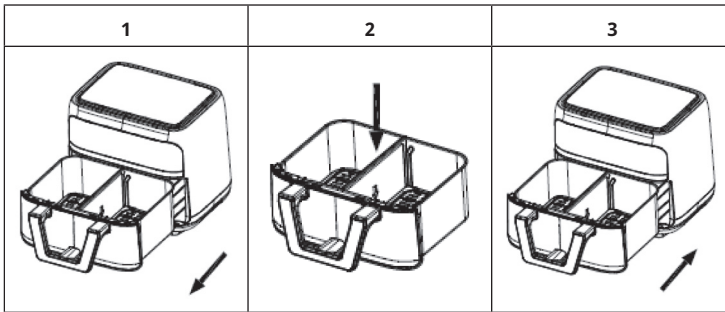
Preparación del aparato

1. Coloque el aparato sobre una superficie estable y nivelada. No coloque el aparato sobre una superficie sensible al calor.
2. Introduzca la rejilla en la cesta.
3. Saque el cable del compartimento de almacenamiento situado en la parte inferior del aparato.

Nota: Este aparato es una freidora sin aceite que utiliza aire caliente. No llene la cesta con aceite o grasa para freír.

PUESTA EN FUNCIONAMIENTO

Freidora de aire caliente



1. Introduzca el cable de alimentación en la toma de corriente.
2. Retire con cuidado las cestas de la freidora de aire caliente (véase imagen 1).
3. Introduzca los ingredientes en las cestas (véase imagen 2).
4. Vuelva a introducir las cestas en la freidora de aire (véase imagen 3). Utilice las guías de la carcasa para introducir más cómodamente las cestas.



ATENCIÓN

¡Riesgo de quemaduras! No toque las cestas durante y un tiempo después de usar el aparato, ya que se calientan mucho. Sujete las cestas únicamente por el asa.

5. Determine el tiempo de preparación necesario para los ingredientes utilizando la tabla de cocción (véase sección «Ajustes y tabla de cocción»).
6. Algunos ingredientes deben sacudirse a mitad del tiempo de preparación (véase sección «Ajustes y tabla de cocción»). Para sacudir los ingredientes, saque la cesta del aparato por el asa y agítela. A continuación, vuelva a introducir la cesta en la freidora.

Consejo: Si programa el temporizador a la mitad del tiempo de preparación, oírás la señal sonora del temporizador cuando tenga que sacudir los ingredientes. Sin embargo, eso significa que tiene que volver a programar el temporizador para el tiempo de preparación restante después de sacudir.

7. Cuando oiga la señal del temporizador, habrá transcurrido el tiempo de cocción programado. Retire la cesta del aparato y colóquela sobre un salvamanteles.
8. Compruebe si los ingredientes se han cocido. Si los ingredientes aún no están hechos, vuelva a introducir la cesta en el aparato y programe el temporizador unos minutos más.

- Para retirar los ingredientes (como las patatas fritas), saque la cesta de la freidora de aire, colóquela sobre un salvamanteles y utilice unas pinzas para retirar los ingredientes.

Nota: No ponga la cesta boca abajo o el exceso de aceite que se haya acumulado en el fondo se derramará sobre los ingredientes.



ATENCIÓN

¡Riesgo de quemaduras! La cesta y los ingredientes están muy calientes después de freír. Dependiendo del tipo de ingredientes que ha puesto en la freidora, puede salir vapor caliente de la cesta.

- Cuando una tanda de ingredientes está hecha, la freidora de aire está inmediatamente lista para cocinar otra tanda.

PANEL DE CONTROL Y BOTONES



Funciones generales







En cuanto inserte el cable de alimentación en la toma de corriente, todos los símbolos se iluminarán durante 1 segundo y luego se apagarán. Ahora también se enciende el pitido y el botón POWER parpadea.

- Pulse el botón POWER. Los símbolos L, R y L=R se encienden y pueden seleccionarse.
- Si pulsa L, el símbolo L parpadeará. Si pulsa R, el símbolo R parpadeará. Si pulsa L=R, el símbolo L=R parpadeará y los seis símbolos de alimentos preajustados se iluminarán en la parte superior del panel de control.

Nota sobre el símbolo del ventilador

Si el ventilador esté encendido, el icono del ventilador se ilumina de forma fija. Si el ventilador está apagado, el símbolo se apaga. Tras el funcionamiento, el icono parpadeará hasta que pulse el botón START/PAUSE o POWER.

Función de los botones de flecha y de los botones L/R/L=R

- En la página del temporizador, pulse  y  para aumentar o disminuir el tiempo de cocción en incrementos de 1 minuto.
- En la página de temperatura, pulse  y  para aumentar o disminuir la temperatura en incrementos de 5 °C. Al ajustar la temperatura máxima y mínima, los símbolos  y  se apagan.
- Al pulsar el botón PREHEAT, la temperatura preajustada es de 200 °C y el tiempo preajustado es de 5 minutos (no apto para la función deshidratación). Pulse el botón L para precalentar la cesta izquierda y el botón R para precalentar la cesta derecha. Si pulsa L=R, ambas cestas se precalentarán juntas. El tiempo máximo de precalentamiento es de 15 minutos.
- Después de ajustar el tiempo y la temperatura, pulse el botón START/PAUSE para poner en marcha la freidora. Los símbolos seleccionados se encienden, los demás se apagan.

Función de los botones Inicio/Pausa y Encendido



- Si pulsa el botón POWER cuando el aparato está encendido, se apagará y sonará el zumbador.
- Cuando las dos cestas estén funcionando a la vez y pulse el botón START/PAUSE, sonará el zumbador y el aparato dejará de funcionar. Pulse de nuevo el botón START/PAUSE para continuar cocinando.
- Si desea poner en pausa una de las cestas, pulse primero L o R y después el botón START/PAUSE.
- Si el aparato entra en modo de pausa, no seguirá funcionando hasta que vuelva a pulsar el botón START/PAUSE.
- Mientras el aparato está en funcionamiento, se puede ajustar el temporizador y la temperatura. Pulse el botón L o R y reajuste el temporizador o la temperatura. Después de 5 minutos, el aparato continuará friendo.
- Si el aparato no está en funcionamiento o el tiempo ajustado ha expirado, el aparato se apagará después de 5 minutos.
- Cuando finalice la cocción, el zumbador emitirá 5 pitidos y el aparato se apagará. Aparecerá [Fin] en la pantalla durante 5 minutos y el botón POWER parpadeará lentamente.

Función de sincronización (no apta para secado)

- Pulse el botón L o R y reajuste el temporizador o la temperatura.
- Pulse el botón POWER. El botón comienza a parpadear.
- Pulse START/PAUSE para iniciar el dispositivo. La cesta con el tiempo de cocción ajustado más largo se calentará primero mientras se muestra [HOLD] en la otra pantalla. Cuando haya transcurrido el tiempo diferente, las dos cestas empezarán a funcionar al mismo tiempo.
- En el modo Sync, si el tiempo de cocción de una cesta no está ajustado, el aparato no se pondrá en marcha. El símbolo L o R de la cesta que no está ajustada parpadea. Ajuste entonces allí el tiempo y la temperatura o detenga la función Sync.

Cuando el aparato está en funcionamiento y usted ajusta de repente el tiempo de cocción más largo más corto o el tiempo de cocción más corto repentinamente más largo, la cesta HOLD comenzará a funcionar y el icono Sync se apagará.

Modo L=R

- Pulse L o R y ajuste el tiempo y la temperatura para una de las dos cestas. A continuación, pulse el botón L=R para copiar los ajustes del lado que no se ha ajustado.
- Si primero pulsa el botón L=R y luego ajusta la hora y la temperatura, se ajustan los mismos valores para ambas cestas.
- Pulse START/PAUSE y ambos cestos funcionarán sincronizados. Las dos pantallas muestran la misma temperatura y hora.
- Si pulsa los botones  y  mientras ambas cestas están en funcionamiento, los valores de ambas cestas se ajustarán por igual. Después de ajustar el tiempo y la temperatura, el aparato sigue funcionando y el botón L=R se apaga.

Modo de extracción del cesto

- En modo Sync o L=R, si se extrae una de las cestas, el aparato dejará de funcionar y la pantalla de cesta extraída mostrará [Fuera].
- Si se vuelve a introducir la cesta antes de 90 segundos, el aparato funcionará como en el ajuste original.
- Si el cesto no se puede volver a introducir en 90 segundos pero se puede volver a introducir en 5 minutos, el cesto que no se ha extraído seguirá funcionando como en la configuración original. El lado sin cesto no se calienta. Los botones Sync o L=R se apagan en este caso.
- Si una o ambas cestas no se vuelven a colocar en 5 minutos, el lado sin cesta pasará al modo de espera. La cesta que no se ha extraído sigue funcionando.

AJUSTES Y TABLA DE COCCIÓN

Consejos

- Los ingredientes más pequeños suelen requerir un tiempo de preparación algo menor que los ingredientes más grandes.
- Una mayor cantidad de ingredientes sólo requiere un tiempo de preparación ligeramente mayor, una menor cantidad de ingredientes sólo requiere un tiempo de preparación ligeramente menor.
- Agitar los ingredientes más pequeños a mitad del tiempo de cocción optimiza el resultado final y puede ayudar a que los ingredientes no se fríen de forma desigual.
- Añada un poco de aceite a las patatas frescas para obtener un resultado crujiente. Fría los ingredientes en la freidora de aire caliente pocos minutos después de añadir el aceite.
- No prepare ingredientes muy grasientos, como salchichas, en la freidora de aire.
- Los aperitivos que pueden prepararse en el horno también pueden prepararse en la freidora de aire caliente.
- La cantidad óptima para preparar patatas fritas crujientes es de 500 gramos.
- Utilice masa precocinada para preparar aperitivos rellenos de forma rápida y sencilla. La masa precocinada también requiere menos tiempo de preparación que la masa casera.
- Coloque una bandeja para hornear o una cazuela en la cesta de la freidora de aire cuando quiera hornear un pastel o una quiche, o cuando quiera freír ingredientes frágiles o rellenos.
- También puede utilizar la freidora de aire caliente para calentar alimentos. Para ello, ajuste la temperatura a 150 °C y el tiempo hasta 10 minutos.

Tabla de cocción

La siguiente tabla le ayudará a elegir los ajustes básicos para los ingredientes que esté utilizando. Tenga en cuenta que estos ajustes son sólo orientativos. Dado que los ingredientes varían en origen, tamaño, forma y marca, no podemos garantizar el mejor ajuste para sus ingredientes. Añada 3 minutos al tiempo de preparación si empieza a freír cuando la freidora de aire aún está fría.

	Cantidad Mín. - Máx. en g	Tiempo (en minutos)	Temperatura en °C	Agitar hasta la mitad
Patatas y patatas fritas				
Patatas fritas finas congeladas	500-600	18-25	200	Yes
Patatas fritas gruesas congeladas	500-600	20-25	200	Yes
Gratinado de patata	600	20-25	200	Yes
Carne & aves				
Filete	100-600	12-18	180	No
Costillas de cerdo	100-600	12-18	180	No
Hamburguesa	100-600	10-20	180	No
Salchichas in pasta de hojaldre	100-600	13-15	200	No
Muslos de pollo	100-600	25-30	180	No
Pechuga de pollo	100-600	18-25	180	No
Aperitivos				
Rollito de primavera	100-600	8-10	200	Yes
Nuggets de pollo congelados	100-600	8-12	180	Yes
Barritas de pescado	100-500	6-10	200	No
Aperitivos de queso empanados congelados	100-500	8-10	180	No
Vegetales rellenos	100-500	12-20	160	No

	Cantidad Mín. - Máx. en g	Tiempo (en minutos)	Temperatura en °C	Agitar hasta la mitad
Productos horneados				
Cake	500	8-15	180	No
Quiche	500	20-22	180	No
Magdalenas	500	15-18	200	No
Aperitivos dulces	500	20	160	No

LIMPIEZA Y CUIDADO

- Retire el enchufe de la toma de corriente y deje que el aparato se enfríe durante al menos 30 minutos.
- Retire los accesorios.
- Limpie el aparato después de cada uso. No limpie los accesorios ni el interior del aparato con utensilios de cocina puntiagudos o afilados, ni con productos abrasivos, ya que dañarían el revestimiento.
- Limpie el aparato por fuera con un paño húmedo.
- Limpie los accesorios con agua caliente, un poco de detergente líquido y una esponja no abrasiva.
- Elimine los restos de grasa persistentes con un líquido desengrasante.
- Limpie el interior del aparato con una esponja no abrasiva.
- Limpie la resistencia con un cepillo de limpieza para eliminar cualquier resto de comida.
- Si el aparato no se va a utilizar durante un periodo de tiempo considerable, límpielo antes de guardarlo.

DETECCIÓN Y REPARACIÓN DE ANOMALÍAS

Anomalia	Posible causa	Solución
La freidora de aire caliente no funciona.	El aparato no está enchufado.	Introduzca el cable de alimentación en la toma de corriente.
	No ha ajustado el temporizador.	Ajuste el tiempo de preparación deseado en el temporizador y encienda el aparato.
Los ingredientes fritos con la freidora de aire no están listos.	La cantidad de ingredientes en la cesta es demasiado grande.	Coloque porciones más pequeñas de ingredientes en la cesta. Las porciones más pequeñas se fríen más uniformemente.
	La temperatura ajustada es demasiado baja.	Ajuste una temperatura más alta.
	El tiempo de preparación es demasiado corto.	Programe un tiempo de preparación más largo en el temporizador.
Los ingredientes se fríen de forma desigual en la freidora.	Ciertos tipos de ingredientes deben agitarse a mitad del tiempo de preparación.	Los ingredientes que están unos encima de otros o cruzados (por ejemplo, patatas fritas) deben agitarse a mitad del tiempo de preparación.
Los aperitivos fritos no están crujientes cuando salen de la freidora.	Está utilizando un tipo de aperitivo destinado a ser cocinado en una freidora convencional.	Utilice aperitivos aptos para el horno o úntelos ligeramente con aceite para que queden más crujientes.
No puedo deslizar correctamente la sartén en el aparato.	Hay demasiados ingredientes en la cesta.	No llene el cestillo más allá del indicador MAX.
	La rejilla no está colocada correctamente en la olla.	Deslice la rejilla hacia abajo en el cestillo hasta que oiga un clic.

Anomalía	Posible causa	Solución
Sale humo blanco del aparato.	Está preparando ingredientes grasientos.	Cuando fría ingredientes grasientos en la freidora de aire, se derramará una gran cantidad de aceite en la cesta. El aceite produce humo blanco y la cesta puede calentarse más de lo normal. Esto no afecta al aparato ni al resultado final.
	La cesta todavía contiene restos de grasa de un uso anterior.	Se produce humo blanco cuando la grasa de la cesta se calienta. Asegúrese de limpiar bien el cestillo después de cada uso.
Las patatas fritas frescas se fríen de forma desigual en la freidora de aire caliente.	No ha utilizado el tipo de patata adecuado.	Utilice patatas frescas y asegúrese de que se mantienen firmes al freírlas.
	No ha enjuagado bien los palitos de patata antes de freírlos.	Enjuague bien los bastones de patata para eliminar la fécula del exterior de los mismos.
Las patatas fritas no están crujientes cuando salen de la freidora.	El crujiente de las patatas fritas depende de la cantidad de aceite y agua que contengan.	Asegúrese de que los palitos de patata están secos antes de añadir el aceite.
		Corte los palitos de patata más pequeños para obtener un resultado más crujiente.
		Añada un poco más de aceite para obtener un resultado más crujiente.

CONSIDERACIONES PARA LA ELIMINACIÓN



Si en su país existe una normativa legal relativa a la eliminación de aparatos eléctricos y electrónicos, este símbolo en el producto o en el embalaje indica que este producto no debe desecharse con la basura doméstica. En su lugar, debe llevarse al punto de recolección apropiado para el reciclaje de equipos eléctricos y electrónicos. Si se asegura de que este producto se desecha correctamente, ayudará a prevenir posibles consecuencias negativas para el medio ambiente y la salud humana. Para obtener información sobre el reciclaje y la eliminación de este producto, póngase en contacto con la administración local o con el servicio de eliminación de residuos domésticos.

FABRICANTE & IMPORTADOR (UK)

Fabricante:

Chal-Tec GmbH, Wallstraße 16, 10179 Berlín, Alemania.

Importador para Gran Bretaña:

Berlin Brands Group UK Limited

PO Box 42

272 Kensington High Street

London, W8 6ND

Reino Unido

Cher client, chère cliente,

Félicitations pour l'achat de votre appareil. Lisez attentivement les indications suivantes et suivez-les pour éviter d'éventuels dommages. Nous ne saurions être tenus pour responsables des dommages dus au non-respect des consignes et à la mauvaise utilisation de l'appareil. Veuillez scanner le code QR pour accéder aux dernières instructions d'utilisation et pour obtenir de plus amples informations sur le produit.



SOMMAIRE

Consignes générales de sécurité	48
Instructions pour une utilisation en toute sécurité	49
Aperçu de l'appareil	50
Avant la première utilisation	50
Fonctionnement général	51
Panneau de commande et touches de fonctions	52
Réglages et tableau de cuisson	55
Nettoyage et entretien	57
Dépannage	58
Informations sur le recyclage	60
Fabricant et importateur (GB)	60

FICHE TECHNIQUE

Numéro d'article	10045475
Alimentation	220-240 V ~ 50/60 Hz
Alimentation	2 x 1425 W = 2850 W (max.)
Contenance des paniers	2 x 4,5 L
Température et durée réglables	Friteuse : 80-200 °C / 0-60 min
	Déshydrateur : 40-80 °C / 1-24 h

CONSIGNES GÉNÉRALES DE SÉCURITÉ

- Lisez toutes les consignes de sécurité avec attention.
- Ne touchez pas les surfaces chaudes.
- Pour vous protéger contre les chocs électriques, ne plongez pas le cordon, la fiche ou la base dans l'eau ou tout autre liquide.



ATTENTION

Risque de brûlures ! Cet appareil électrique contient une fonction de chauffage. Les surfaces, même autres que les surfaces fonctionnelles, peuvent développer des températures élevées. La température étant ressentie différemment selon les personnes, utilisez cet appareil avec prudence. Ne touchez l'appareil que par les poignées et les surfaces de préhension prévues à cet effet, avec une protection thermique telle que des gants ou similaire. Les surfaces de préhension autres que celles prévues doivent refroidir suffisamment avant que vous ne puissiez les toucher.

- Débranchez l'appareil lorsque vous ne l'utilisez pas et avant de le nettoyer. Laissez refroidir l'appareil avant
- de retirer des éléments.
- Si le cordon d'alimentation est endommagé, il doit être remplacé par le fabricant, le service clientèle ou une personne de qualification similaire pour éviter tout danger.
- L'utilisation d'accessoires non recommandés par le fabricant de l'appareil peut entraîner des blessures.
- N'utilisez pas l'appareil à l'extérieur.
- Ne laissez pas le cordon pendre sur les bords des tables ou des surfaces de travail et ne touchez pas les surfaces chaudes.
- Ne placez pas l'appareil sur ou à proximité d'un brûleur à gaz ou électrique chaud ou dans un four chauffé.
- Soyez extrêmement prudent lorsque vous déplacez l'appareil contenant de l'huile ou d'autres liquides chauds.
- Insérez toujours d'abord la fiche dans l'appareil, puis le câble dans la prise. Lorsque vous n'utilisez plus l'appareil, éteignez-le avant de débrancher la fiche de la prise.
- N'utilisez pas l'appareil à des fins autres que celles prévues.
- Cet appareil peut être utilisé par des enfants de 8 ans et plus et par des personnes dont les capacités physiques, sensorielles ou mentales sont limitées et/ou dénuées d'expérience et de connaissances si elles ont été formées à l'utilisation sûre de l'appareil par une personne responsable et si elles comprennent les dangers encourus. Les enfants ne doivent pas jouer avec l'appareil. Le nettoyage et l'entretien par l'utilisateur ne doivent pas être effectués par des enfants, sauf s'ils sont âgés de plus de 8 ans et s'ils sont sous surveillance.

INSTRUCTIONS POUR UNE UTILISATION EN TOUTE SÉCURITÉ

- Placez toujours les ingrédients à frire dans le panier afin qu'ils n'entrent pas en contact avec les éléments chauffants.
- Ne couvrez pas les ouvertures d'entrée et de sortie d'air lorsque l'appareil est en marche.
- Ne remplissez pas la poêle avec de l'huile car cela peut présenter un risque d'incendie pendant le fonctionnement.

**ATTENTION**

Risque de brûlure ! La température des surfaces accessibles est élevée lorsque l'appareil est en fonctionnement. Ne touchez jamais l'intérieur de l'appareil.

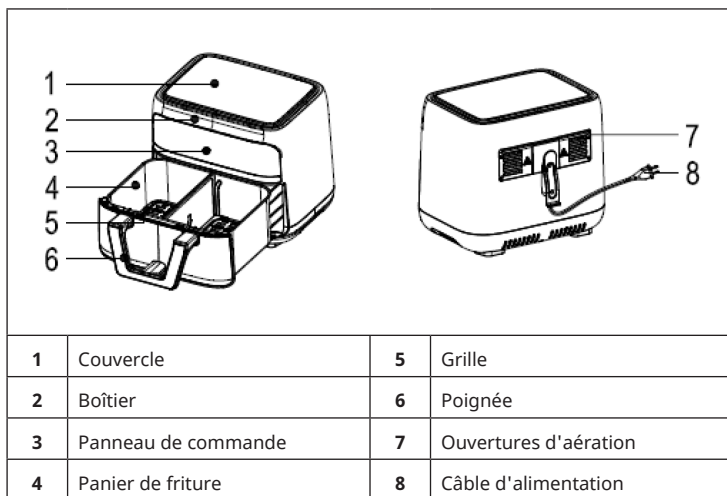
- Ne placez pas l'appareil contre un mur ou d'autres appareils. Laissez au moins 10 cm d'espace libre à l'arrière et sur les côtés et 10 cm au-dessus de l'appareil.
- Ne placez aucun objet sur l'appareil.
- Ne laissez pas l'appareil en marche sans surveillance.

**ATTENTION**

Risque de brûlures ! La friture à l'air chaud libère de la vapeur chaude par les ouvertures de sortie d'air. Gardez vos mains et votre visage à une distance de sécurité des ouvertures de sortie d'air et de vapeur. Faites également attention à la vapeur chaude et à l'air lorsque vous retirez la casserole de l'appareil.

- Débranchez immédiatement le cordon d'alimentation si de la fumée noire s'échappe de l'appareil. Attendez que la fumée s'arrête avant de retirer la fiche de l'appareil.
- Assurez-vous que l'appareil se trouve sur une surface horizontale, plane et stable.
- Cet appareil est destiné à un usage domestique uniquement. Il ne convient pas à une utilisation dans des environnements tels que les cuisines du personnel, les fermes, les motels et autres environnements non résidentiels. Il n'est pas non plus destiné à être utilisé par des clients dans des hôtels, des motels, des pensions de famille et d'autres environnements résidentiels.
- Débranchez toujours la fiche secteur lorsque vous n'utilisez pas l'appareil.
- L'appareil doit refroidir pendant 30 minutes après utilisation avant de pouvoir être manipulé ou nettoyé en toute sécurité.
- Gardez l'appareil et son cordon hors de portée des enfants de moins de 8 ans.
- L'appareil ne doit pas être utilisé avec une minuterie externe ou un système de télécommande séparé.

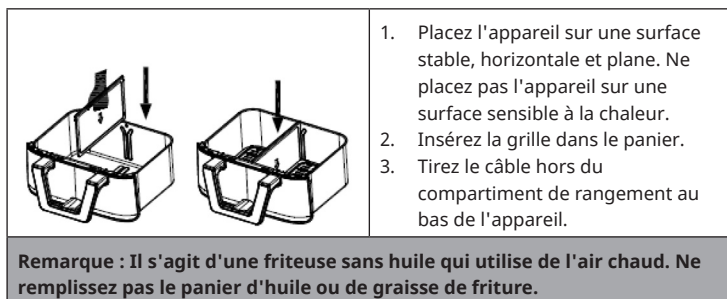
APERÇU DE L'APPAREIL



AVANT LA PREMIÈRE UTILISATION

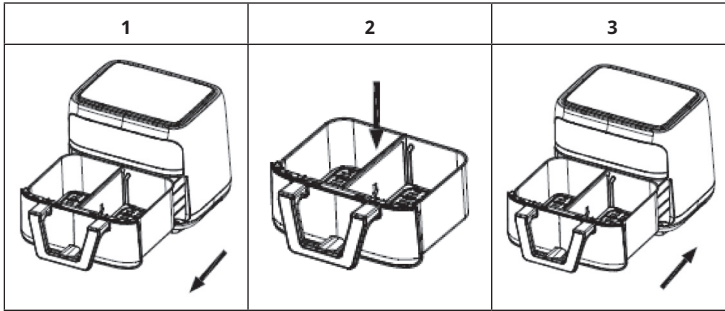
- Retirez tous les matériaux d'emballage.
- Retirez tous les autocollants ou étiquettes de l'appareil.
- Nettoyez soigneusement le panier et la cuve avec de l'eau chaude, un peu de liquide vaisselle et une éponge non abrasive.
- Essuyez l'intérieur et l'extérieur de l'appareil avec un chiffon humide.

Préparer l'appareil



FONCTIONNEMENT GÉNÉRAL

Friture à l'air chaud



1. Branchez la fiche d'alimentation dans la prise secteur.
2. Retirez délicatement les paniers de la friteuse à air chaud (voir image 1)
3. Mettez les ingrédients dans le panier (voir image 2).
4. Glissez les paniers dans la friteuse à air (voir image 3). Utilisez pour ce faire les guides du boîtier.



ATTENTION

Risque de brûlures ! Ne touchez pas les paniers pendant et un certain temps après l'utilisation car ils deviennent très chauds. Tenez les paniers uniquement par la poignée.

5. Déterminez le temps de cuisson nécessaire pour l'ingrédient à l'aide du tableau de cuisson (voir chapitre « Réglages et tableau de cuisson »)
6. Certains ingrédients doivent être remués à mi-cuisson (voir chapitre « Réglages et tableau de cuisson »). Pour remuer les ingrédients, tirez le panier hors de l'appareil par la poignée et secouez-le. Remettez ensuite le panier dans la friteuse.

Astuce : Si vous réglez la minuterie à mi-cuisson, vous entendrez son carillon lorsque vous devrez remuer les ingrédients. Cependant, cela signifie que vous devez régler la minuterie sur le temps de préparation restant après avoir secoué.

7. Lorsque vous entendez l'alarme de la minuterie, le temps de cuisson réglé est écoulé. Retirez le panier de l'appareil et placez-le sur un dessous de plat.
8. Vérifiez si les ingrédients sont cuits. Si les ingrédients ne sont pas encore cuits, remettez le panier dans l'appareil et réglez la minuterie sur quelques minutes supplémentaires.

- Pour retirer les ingrédients (comme les frites), sortez le panier de la friteuse à air, placez-le sur un dessous de plat et utilisez des pinces pour retirer les ingrédients.

Remarque : Ne renversez pas le panier, pour ne pas renverser l'excès d'huile accumulé au fond sur les ingrédients.

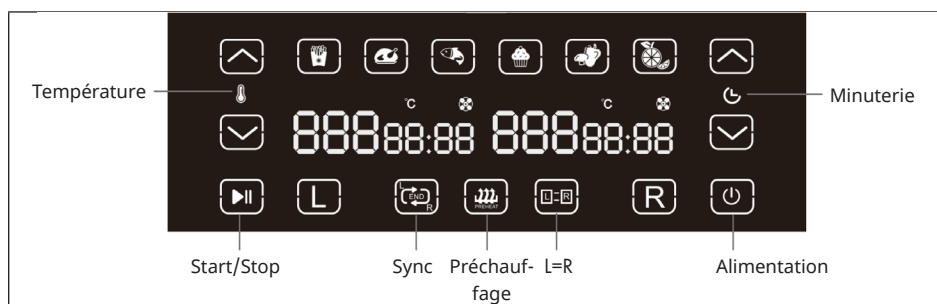


ATTENTION

Risque de brûlures ! Le panier et les ingrédients sont très chauds après la friture. Selon le type d'ingrédients dans la friteuse, de la vapeur chaude peut s'échapper du panier.

- Lorsqu'un lot d'ingrédients est prêt, la friteuse à air est immédiatement prête à cuire un autre lot.

PANNEAU DE COMMANDE ET TOUCHES DE FONCTIONS



Fonctions générales







Dès que vous insérez la fiche dans la prise, tous les symboles s'allument pendant 1 seconde puis s'éteignent. Le buzzer est maintenant également activé et le bouton POWER clignote.

- Appuyez sur le bouton POWER. Les symboles L, R et L=R s'allument et peuvent être sélectionnés.
- Si vous appuyez sur L, le symbole L clignote. Si vous appuyez sur R, le symbole R clignote. Si vous appuyez sur L=R, le symbole L=R clignotera et les six symboles d'aliments prédéfinis s'allumeront en haut du panneau de commande.

Remarque sur l'icône de ventilateur

Lorsque le ventilateur est allumé, son icône s'allume en continu. Si le ventilateur est éteint, elle s'éteint. Après le fonctionnement, l'icône clignotera jusqu'à ce que vous appuyiez sur le bouton START/PAUSE ou POWER.

Fonction des touches fléchées et des touches L/R/L=R

- Sur la page de la minuterie, appuyez sur  et  pour augmenter ou diminuer le temps de cuisson par incréments de 1 minute.
- Sur la page de la température, appuyez sur  et  pour augmenter ou diminuer la température par incréments de 5 °C. Lors du réglage de la température maximale et minimale, les symboles  et  sont éteints.
- Lorsque vous appuyez sur le bouton PREHEAT, la température pré-réglée est de 200 °C et la durée pré-réglée est de 5 minutes (ne convient pas pour la déshydratation). Appuyez sur le bouton L pour préchauffer le panier gauche et sur le bouton R pour préchauffer le panier droit. Si vous appuyez sur L=R, les deux paniers seront préchauffés ensemble. Le temps de préchauffage maximal est de 15 minutes.
- Après avoir réglé la durée et la température, appuyez sur le bouton START/PAUSE pour démarrer la friteuse. Les symboles sélectionnés sont allumés, les autres sont éteints.

Fonction des boutons Start/Pause et Alimentation



- Si vous appuyez sur le bouton POWER lorsque l'appareil est allumé, il s'éteindra et la sonnerie retentira.
- Lorsque les deux paniers fonctionnent ensemble et que vous appuyez sur le bouton START/PAUSE, le signal sonore retentit et la machine s'arrête de fonctionner. Appuyez à nouveau sur le bouton START/PAUSE pour poursuivre la cuisson.
- Pour mettre en pause l'un des paniers, appuyez d'abord sur L ou R, puis sur le bouton START/PAUSE.
- Si l'appareil passe en mode pause, il cessera de fonctionner jusqu'à ce que vous appuyiez à nouveau sur le bouton START/PAUSE.
- La minuterie et la température sont réglables pendant le fonctionnement de l'appareil. Appuyez sur le bouton L ou R et réinitialisez la minuterie ou la température. Après 5 minutes, l'appareil continuera à frire.
- Si l'appareil n'est pas en marche ou si la durée réglée a expiré, l'appareil s'éteint après 5 minutes.
- Lorsque la cuisson est terminée, le buzzer émet 5 bips et l'appareil s'éteint. [End] s'affiche à l'écran pendant 5 minutes et le bouton POWER clignote lentement.

Fonction Sync (ne convient pas à la déshydratation)

- Appuyez sur le bouton L ou R et réglez la minuterie et la température.
- Appuyez sur le bouton POWER. Le bouton se met à clignoter.
- Appuyez sur START/PAUSE pour démarrer l'appareil. Le panier avec le temps de cuisson le plus long chauffe en premier pendant que [HOLD] s'affiche sur l'autre écran. Lorsque le temps restant est le même, les deux paniers se mettent à fonctionner en même temps.
- En mode Sync, si le temps de cuisson d'un panier n'est pas réglé, l'appareil ne démarre pas. Le symbole L ou R du panier non réglé clignote. Ensuite, réglez la durée et la température ou arrêtez la fonction Sync.

Lorsque l'appareil est en marche et que vous réduisez soudainement le temps de cuisson le plus long ou rallongez le temps de cuisson le plus court soudainement, le panier HOLD se met à fonctionner et l'icône Sync s'éteint.

Mode L=R

- Appuyez sur L ou R et réglez la durée et la température pour l'un des deux paniers. Appuyez ensuite sur la touche L=R pour copier les paramètres du côté qui n'a pas été défini.
- Si vous appuyez d'abord sur le bouton L=R, puis réglez la durée et la température, les mêmes valeurs seront définies pour les deux paniers.
- Appuyez sur START/PAUSE et les deux paniers fonctionneront en synchronisation. Les deux écrans affichent la même température et la même durée.
- Si vous appuyez sur les boutons  et  pendant que les deux paniers fonctionnent, les valeurs des deux paniers seront ajustées de la même manière. Après avoir réglé la durée et la température, l'appareil continue de fonctionner et la touche L=R s'éteint.

Mode de retrait du panier

- En mode Sync ou L=R, si l'un des paniers est sorti, la machine s'arrête de fonctionner et l'écran de retrait du panier affiche [Out].
- Si le panier est réinséré dans les 90 secondes, l'appareil reprend le réglage d'origine.
- Si le panier ne peut pas être réinséré dans les 90 secondes mais dans les 5 minutes, le panier qui n'a pas été retiré continue à fonctionner avec le réglage d'origine. Le côté sans panier n'est pas chauffé. Les boutons Sync ou L=R s'éteignent dans ce cas.
- Si l'un des paniers ou les deux ne sont pas réinsérés dans les 5 minutes, le côté sans panier passe en mode veille. Le panier qui n'a pas été retiré continue de fonctionner.

RÉGLAGES ET TABLEAU DE CUISSON

Conseils

- Les ingrédients plus petits nécessitent généralement un temps de préparation légèrement plus court que les ingrédients plus gros.
- Une plus grande quantité d'ingrédients ne nécessite qu'un temps de préparation légèrement plus long, une plus petite quantité d'ingrédients ne nécessite qu'un temps de préparation légèrement plus court.
- Secouer les ingrédients plus petits à mi-cuisson optimise le résultat final et peut aider à garantir que les ingrédients ne sont pas frits de manière inégale.
- Ajouter un peu d'huile aux pommes de terre fraîches pour un résultat croustillant. Faites frire vos ingrédients dans la friteuse à air chaud quelques minutes après avoir ajouté l'huile.
- Ne préparez pas d'ingrédients extrêmement gras tels que des saucisses dans la friteuse à air.
- Les collations qui peuvent être préparées au four peuvent également être préparées dans la friteuse à air chaud.
- La quantité optimale pour préparer des frites croustillantes est de 500 grammes.
- Utilisez de la pâte préfabriquée pour préparer rapidement et facilement des collations fourrées. La pâte préfabriquée prend également moins de temps de préparation que la pâte maison.
- Placez une plaque à pâtisserie ou une cocotte dans le panier de la friteuse à air lorsque vous voulez faire cuire un gâteau ou une quiche, ou lorsque vous voulez faire frire des ingrédients fragiles ou farcis
- Vous pouvez également utiliser la friteuse à air chaud pour réchauffer les aliments. Pour ce faire, réglez la température sur 150 °C et la durée jusqu'à 10 minutes.

Tableau de cuisson

Le tableau ci-dessous vous aidera à choisir les paramètres de base pour les ingrédients que vous utilisez. Notez que ces paramètres ne sont que des lignes directrices. Étant donné que l'origine, la taille, la forme et la marque des ingrédients varient, nous ne pouvons pas garantir le meilleur réglage pour vos ingrédients. Ajoutez 3 minutes au temps de préparation si vous commencez à frire avec la friteuse à air encore froide.

	Quantité Min.-Max. en g	Durée (en minutes)	Température en °C	Secouer à mi-cuisson
Pommes de terre et frites				
Frites fines surgelées	500-600	18-25	200	Oui
Frites surgelées épaisses	500-600	20-25	200	Oui
Gratin de pommes de terre	600	20-25	200	Oui
Viande & volaille				
Steak	100-600	12-18	180	Non
Côtes de porc	100-600	12-18	180	Non
Hamburger	100-600	10-20	180	Non
Saucisse en pâte feuilletée	100-600	13-15	200	Non
Cuisses de poulet	100-600	25-30	180	Non
Blanc de poulet	100-600	18-25	180	Non
Snacks				
Rouleaux de printemps	100-600	8-10	200	Oui
Nuggets de poulet surgelés	100-600	8-12	180	Oui
Bâtonnets de poisson surgelés	100-500	6-10	200	Non
Snacks au fromage panés surgelés	100-500	8-10	180	Non
Légumes farcis	100-500	12-20	160	Non

	Quantité Min.-Max. en g	Durée (en minutes)	Température en °C	Secouer à mi-cuisson
Produits de boulangerie				
Gâteau	500	8-15	180	Non
Quiche	500	20-22	180	Non
Muffins	500	15-18	200	Non
Collations sucrées	500	20	160	Non

NETTOYAGE ET ENTRETIEN

- Retirez la fiche de la prise et laissez l'appareil refroidir pendant au moins 30 minutes.
- Retirez les accessoires.
- Nettoyez l'appareil après chaque utilisation. Ne nettoyez pas les accessoires ou l'intérieur de l'appareil avec des ustensiles de cuisine pointus ou tranchants ou des abrasifs, car ils endommageraient le revêtement.
- Essuyez l'intérieur et l'extérieur de l'appareil avec un chiffon humide.
- Nettoyez les accessoires avec de l'eau chaude, un peu de liquide vaisselle et une éponge non abrasive.
- Enlevez les résidus de graisse tenaces avec un liquide dégraissant.
- Nettoyez l'intérieur de l'appareil avec une éponge non abrasive.
- Nettoyez l'élément chauffant avec une brosse de nettoyage pour enlever tout résidu de nourriture.
- Si vous n'utilisez pas l'appareil pendant une longue période, nettoyez-le avant de le ranger.

DÉPANNAGE

Problème	Cause possible	Solution
La friteuse à air chaud ne fonctionne pas.	L'appareil n'est pas branché.	Branchez la fiche d'alimentation dans la prise secteur.
	Vous n'avez pas réglé la minuterie.	Réglez le temps de préparation souhaité sur la minuterie et allumez l'appareil.
Les ingrédients frits avec la friteuse à air ne sont pas cuits.	La quantité d'ingrédients dans le panier est trop importante.	Placez de plus petites quantités d'ingrédients dans le panier. Les petites portions seront frites plus uniformément.
	La température réglée est trop basse.	Réglez une température plus élevée.
	Le temps de cuisson est trop court.	Réglez un temps de cuisson plus long sur la minuterie.
Les ingrédients sont frits de manière inégale dans la friteuse.	Certains types d'ingrédients doivent être secoués à mi-cuisson.	Les ingrédients qui se chevauchent (par exemple les frites) doivent être secoués à mi-cuisson.
Les snacks frits ne sont pas croustillants à la sortie de la friteuse.	Vous utilisez un type de snack destiné à cuire dans une friteuse conventionnelle.	Utilisez des snacks à cuire au four ou badigeonnez légèrement les collations d'huile pour les rendre plus croustillants.
Je n'arrive pas à faire glisser correctement la cuve dans l'appareil.	Il y a trop d'ingrédients dans le panier.	Ne remplissez pas le panier au-delà de l'indicateur MAX.
	La grille n'est pas placée correctement dans la cuve.	Faites glisser la grille vers le bas dans le panier jusqu'à entendre un clic.

Problème	Cause possible	Solution
De la fumée blanche sort de l'appareil.	Vous préparez des ingrédients gras.	Lorsque vous faites frire des ingrédients gras dans la friteuse à air, une grande quantité d'huile s'écoule dans le panier. L'huile dégage de la fumée blanche et le panier peut chauffer plus que d'habitude. Cela n'affecte pas l'appareil ou le résultat final.
	Le panier contient encore des résidus de graisse d'une utilisation précédente.	De la fumée blanche se dégage lorsque la graisse dans le panier chauffe. Assurez-vous de bien nettoyer le panier après chaque utilisation.
Les frites fraîches sont frites de manière inégale dans la friteuse à air chaud.	Vous n'avez pas utilisé le bon type de pomme de terre.	Utilisez des pommes de terre fraîches et assurez-vous qu'elles restent fermes lors de la friture.
	Vous n'avez pas bien rincé les bâtonnets de pommes de terre avant de les faire frire.	Rincez bien les frites de pommes de terre pour enlever l'amidon.
Les frites fraîches ne sont pas croustillantes.	Le croustillant des frites dépend de la quantité d'huile et d'eau dans les frites.	Assurez-vous que les frites sont sèches avant d'ajouter l'huile.
		Coupez des frites plus petites pour un résultat plus croustillant.
		Ajoutez un peu d'huile pour un résultat plus croustillant.

INFORMATIONS SUR LE RECYCLAGE



S'il existe une réglementation légale dans votre pays concernant la mise au rebut des équipements électriques et électroniques, ce symbole sur le produit ou sur l'emballage indique que ce produit ne doit pas être jeté avec les ordures ménagères. Au lieu de cela, il doit être apporté à un point de collecte pour le recyclage des équipements électriques et électroniques. En vous en débarrassant dans les règles, vous protégez l'environnement et la santé de vos semblables des conséquences négatives. Pour plus d'informations sur le recyclage et l'élimination de ce produit, veuillez contacter votre autorité locale ou votre service de collecte des déchets ménagers.

FABRICANT ET IMPORTATEUR (GB)

Fabricant :

Chal-Tec GmbH, Wallstraße 16, 10179 Berlin, Allemagne.

Importateur pour la Grande Bretagne :

Berlin Brands Group UK Limited
PO Box 42
272 Kensington High Street
London, W8 6ND
United Kingdom

Gentile cliente,

Congratulazioni per l'acquisto del dispositivo. La preghiamo di leggere attentamente le seguenti istruzioni per l'uso e di seguirle per evitare potenziali danni. Non ci assumiamo alcuna responsabilità per danni scaturiti da una mancata osservanza delle avvertenze di sicurezza o da un uso improprio del dispositivo. Si prega di scansionare il codice QR per accedere alle istruzioni per l'uso più recenti e per ulteriori informazioni sul prodotto.



INDICE

Avvertenze di sicurezza generiche	62
Istruzioni per un utilizzo sicuro	63
Panoramica del dispositivo	64
Prima di procedere all'uso	64
Utilizzo	65
Pannello di controllo e funzione dei tasti	66
Impostazioni e tabella per la cottura	69
Pulizia e manutenzione	71
Risoluzione dei problemi	72
Avviso di smaltimento	74
Produttore & importatore (UK)	74

DATI TECNICI

Numero articolo	10045475
Alimentazione	220-240 V ~ 50/60 Hz
Potenza	2 x 1425 W = 2850 W (max.)
Volume dei cestelli	2 x 4,5 L
Temperatura e durata regolabili	Friggitrice: 80-200 °C/0-60 minuti
	Essiccatore: 40-80 °C/1-24 ore

AVVERTENZE DI SICUREZZA GENERICHE

- Leggere attentamente tutte le avvertenze di sicurezza.
- Non toccare le superfici bollenti.
- Per evitare scosse elettriche, non immergere il cavo, la spina e la base in acqua o altri liquidi.



ATTENZIONE

Pericolo di ustioni! Questo dispositivo elettrico è dotato di una funzione di riscaldamento. Le superfici, anche quelle non funzionali, possono raggiungere temperature elevate. Dato che la temperatura è percepita in modo diverso da diverse persone, utilizzare questo dispositivo con cautela. È possibile toccare il dispositivo solo sulle impugnature e sulle apposite superfici di presa ed è necessario indossare guanti termoresistenti o similari. Le superfici di presa diverse da quelle appositamente progettate a tal fine possono essere toccate solo quando il dispositivo si è raffreddato a sufficienza.

- Staccare la spina prima della pulizia e quando il dispositivo non viene utilizzato. Lasciare raffreddare il dispositivo prima
- di rimuovere i componenti.
- Se il cavo di alimentazione è danneggiato, deve essere sostituito dal produttore, dal servizio di assistenza ai clienti o da una persona con qualifica equivalente, in modo da evitare pericoli.
- L'uso di accessori non consigliati dal produttore del dispositivo può causare lesioni.
- Non utilizzare il dispositivo all'aperto.
- Non lasciare che il cavo di alimentazione penzoli dal bordo di tavoli o piani di lavoro ed evitare che entri in contatto con superfici bollenti.
- Non posizionare il dispositivo sopra o vicino a fornelli elettrici o forni caldi.
- Prestare la massima attenzione quando si sposta il dispositivo con olio o altri liquidi bollenti.
- Inserire sempre il connettore nel dispositivo prima di collegare la spina alla presa elettrica. Quando il dispositivo non è più in utilizzo, spegnerlo prima di staccare la spina dalla presa.
- Non utilizzare il dispositivo per scopi diversi da quelli previsti.
- Questo dispositivo può essere utilizzato da bambini a partire da 8 anni e da persone con capacità fisiche, sensoriali o mentali limitate e con mancanza di esperienza e conoscenza a condizione che siano supervisionati e abbiano ricevuto istruzioni in merito a un uso sicuro del dispositivo, accertandosi del fatto che siano stati compresi i rischi associati all'uso del dispositivo stesso. I bambini non devono giocare con il dispositivo. Pulizia e manutenzione possono essere realizzate da bambini di età superiore a 8 anni con la dovuta supervisione.

ISTRUZIONI PER UN UTILIZZO SICURO

- Posizionare sempre gli ingredienti da friggere nel cestello, in modo da evitare il contatto con gli elementi riscaldanti.
- Non coprire le aperture di uscita e ingresso dell'aria quando il dispositivo è in funzione.
- Non riempire il contenitore d'olio, altrimenti si corre il rischio d'incendi durante il funzionamento.



ATTENZIONE

Pericolo di ustioni! Quando il dispositivo è in funzione, la temperatura delle superfici accessibili è elevata. Non toccare assolutamente il lato interno del dispositivo.

- Non posizionare il dispositivo contro una parete o altri dispositivi. Lasciare almeno 10 cm di spazio sui lati, sul retro e sul lato superiore del dispositivo.
- Non poggiare oggetti sopra il dispositivo.
- Tenere sempre sotto controllo il dispositivo mentre è in funzione.

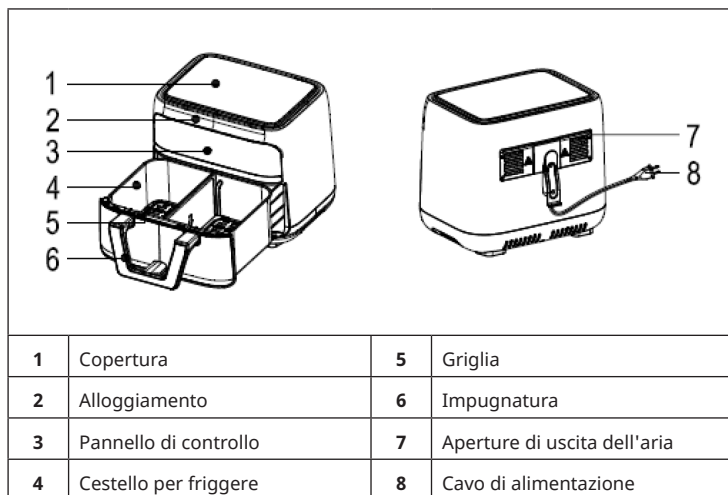


ATTENZIONE

Pericolo di ustioni! Quando si frigge con aria calda, dalle aperture di uscita viene emesso vapore bollente. Tenere mani e viso a distanza di sicurezza dalle aperture di uscita dell'aria e del vapore. Fare attenzione all'aria bollente e al vapore anche quando si rimuove il contenitore dal dispositivo.

- Scollegare immediatamente il cavo di alimentazione se esce fumo scuro dal dispositivo. Attendere che il fumo scompaia prima di staccare la spina dal dispositivo.
- Assicurarsi che il dispositivo si trovi su una superficie orizzontale, stabile e in piano.
- Questo dispositivo è adatto solo all'uso domestico. Non è adatto all'utilizzo in ambienti come cucine per il personale, agriturismi, motel e altri contesti non residenziali. Non è adatto neanche all'uso da parte di clienti di hotel, motel, pensioni e altri contesti residenziali di questo tipo.
- Quando non si utilizza il dispositivo, staccare sempre la spina di alimentazione principale.
- Per spostare e pulire il dispositivo in sicurezza, attendere che si raffreddi per 30 minuti dopo l'uso.
- Tenere il dispositivo e il cavo di alimentazione fuori dalla portata di bambini di età inferiore a 8 anni.
- Non utilizzare il dispositivo con un timer esterno o un sistema di controllo a distanza separato.

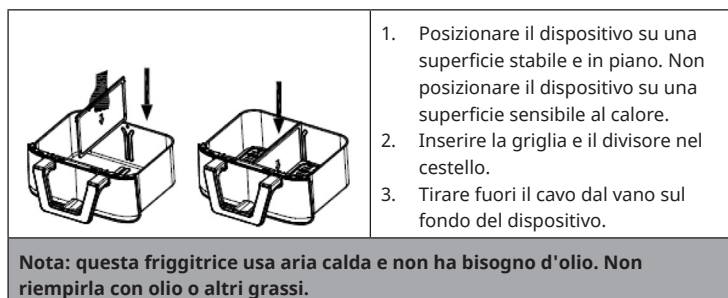
PANORAMICA DEL DISPOSITIVO



PRIMA DI PROCEDERE ALL'USO

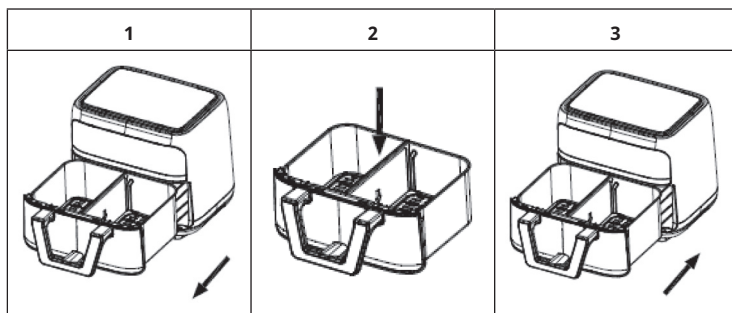
- Rimuovere tutti i materiali d'imballaggio.
- Rimuovere tutti gli adesivi e le etichette dal dispositivo.
- Pulire a fondo il cestello e il contenitore con acqua calda, un po' di detersivo per piatti e una spugna non abrasiva.
- Passare un panno umido sui lati interno ed esterno del dispositivo.

Preparare il dispositivo



UTILIZZO

Friggere con aria calda



1. Inserire la spina nella presa elettrica.
2. Tirare fuori con cura i cestelli dalla friggitrice ad aria (v. immagine 1).
3. Mettere gli ingredienti nel cestello (v. immagine 2).
4. Rimettere i cestelli nella friggitrice ad aria (v. immagine 3). Usare le guide sull'alloggiamento quando si spinge il cestello all'interno.



ATTENZIONE

Pericolo di ustioni! Non toccare i cestelli durante l'uso e per un certo periodo dopo l'uso, dato che diventano estremamente caldi. Tenere i cestelli solo dall'apposita impugnatura.

5. Usare le indicazioni nella tabella per la cottura (v. capitolo "Impostazioni e tabella per la cottura") per determinare la durata di preparazione necessaria per gli ingredienti.
6. Alcuni ingredienti devono essere smossi a metà della durata di preparazione (v. capitolo "Impostazioni e tabella per la cottura"). Per scuotere gli ingredienti, tirare fuori il cestello dal dispositivo tenendolo dall'impugnatura e agitarlo. Rimettere poi il cestello nella friggitrice.

Consiglio: se si imposta il timer alla metà della durata di preparazione consigliata, si sentirà il segnale acustico quando bisogna scuotere gli ingredienti. Questo significa però che sarà necessario impostare nuovamente la durata di preparazione rimanente dopo aver agitato gli ingredienti.

7. Quando suona l'allarme del timer, la durata di cottura è terminata. Togliere il cestello dal dispositivo e poggiarlo su un sottopentola.
8. Controllare se gli ingredienti sono cotti. Se gli ingredienti non sono ancora cotti, rimettere il cestello nel dispositivo e aggiungere qualche minuto in più al timer.

9. Per rimuovere gli ingredienti (come le patatine), tirare fuori il cestello dalla friggitrice ad aria, poggiarlo su un sottopentola e usare una pinza.

Nota: non rovesciare il cestello, altrimenti l'olio in eccesso accumulatosi sul fondo verrà versato sugli ingredienti.

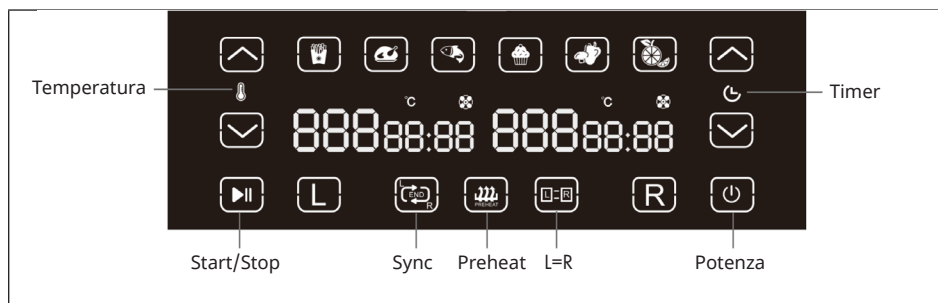


ATTENZIONE

Pericolo di ustioni!!Dopo la cottura, gli ingredienti e il cestello sono estremamente caldi. In base al tipo di ingredienti nella friggitrice, potrebbe uscire vapore bollente dal cestello.

10. Quando la prima porzione di ingredienti è cotta, la friggitrice è immediatamente pronta alla cottura di quella successiva.

PANNELLO DI CONTROLLO E FUNZIONE DEI TASTI



Funzioni generiche







Non appena si inserisce la spina nella presa elettrica, tutti i simboli si illuminano per 1 secondo e poi si spengono. Viene attivato anche il segnale acustico e il tasto POWER lampeggia.

- Premere il tasto POWER. I simboli L, R e L=R si accendono e possono essere selezionati.
- Se si preme L, lampeggia il simbolo L. Se si preme R, lampeggia il simbolo R. Se si preme L=R, lampeggia il simbolo L=R e si accendono i sei simboli per gli alimenti predefiniti sulla parte alta del pannello di controllo.

Nota sul simbolo della ventola

Quando la ventola è accesa, il simbolo corrispondente resta acceso. Quando la ventola è spenta, il simbolo si spegne. Dopo l'uso, il simbolo lampeggia fino a quando si preme START/PAUSA o POWER.

Funzione dei tasti freccia e dei tasti L/R/L=R

- Dalla schermata del timer, premere  o  per aumentare o diminuire la durata di cottura in incrementi di 1 minuto.
- Sulla schermata della temperatura, premere  o  per aumentare o diminuire la temperatura in incrementi di 5 °C. Quando si impostano la temperatura massima e minima, i simboli  e  sono spenti.
- Se si preme PREHEAT, la temperatura predefinita è 200 °C e la durata è 5 minuti (non adatte per essiccare). Premere L per preriscaldare il cestello sinistro e R per preriscaldare quello destro. Se si preme L=R, entrambi i cestelli verranno preriscaldati insieme. La durata massima per preriscaldare è di 15 minuti.
- Dopo aver impostato durata e temperatura, premere START/PAUSA per avviare la friggitrice. I simboli selezionati sono accesi mentre gli altri rimangono spenti.

Funzione dei tasti Start/Pausa e Power



- Se si preme POWER a dispositivo acceso, la friggitrice si spegne e viene emesso un segnale acustico.
- Quando entrambi i cestelli sono in funzione e si preme START/PAUSA, viene emesso il segnale acustico e il dispositivo si arresta. Premere di nuovo START/PAUSA per continuare con la cottura.
- Per mettere in pausa uno dei due cestelli, premere prima L o R e poi START/PAUSA.
- Se il dispositivo è in pausa, la cottura non continuerà fino a quando non si preme di nuovo START/PAUSA.
- È possibile regolare timer e temperatura mentre il dispositivo è in funzione. Premere L o R e regolare timer o temperatura. Dopo 5 minuti, il dispositivo continuerà con la cottura.
- Se il dispositivo non è in funzione o è scaduto il tempo impostato, si spegne dopo 5 minuti.
- Quando la cottura è terminata, viene emesso 5 volte il segnale acustico e il dispositivo si spegne. Sul display viene mostrato [End] per 5 minuti e il tasto POWER lampeggia lentamente.

Funzione di sincronizzazione (non adatta all'essiccazione)

- Per prima cosa, premere L o R e regolare la durata e la temperatura.
- Premere il tasto SYNC. Il tasto inizia a lampeggiare.
- Premere START/PAUSA per avviare il dispositivo. Il cestello con la durata di cottura maggiore si scalderà per primo e sullo schermo compare [HOLD]. Quando la differenza delle durate di cottura è terminata, i due cestelli funzionano contemporaneamente.
- Se non viene impostata la durata di un cestello in modalità di sincronizzazione, il dispositivo non si avvia. Il simbolo L o R per il cestello che non è impostato lampeggia. A questo punto, impostare la durata e la temperatura o interrompere la funzione di sincronizzazione.

Se il dispositivo è in funzione e si riduce la durata di cottura più lunga o si aumenta la durata di cottura più corta, il cestello HOLD entra in funzione e il simbolo SYNC si spegne.

Modalità L=R

- Premere L o R e impostare la durata e la temperatura per uno dei due cestelli. Premere poi il tasto L=R per copiare gli stessi valori per il cestello che non è stato impostato.
- Se si preme prima il tasto L=R e poi si imposta la durata e la temperatura, verranno impostati gli stessi valori per entrambi i cestelli.
- Premere START/PAUSA ed entrambi i cestelli si avviano contemporaneamente. I due schermi mostrano gli stessi valori per temperatura e durata.
- Se si premono i tasti  e  mentre entrambi i cestelli sono in funzione, i valori per entrambi i cestelli verranno regolati allo stesso modo. Dopo aver regolato la durata e la temperatura, il dispositivo resta in funzione e il tasto L=R si spegne.

Modalità di rimozione del cestello

- Se viene rimosso uno dei cestelli in modalità di sincronizzazione o L=R, il dispositivo smette di funzionare e lo schermo del cestello che è stato rimosso mostra [Out].
- Se il cestello viene riposizionato entro 90 secondi, il dispositivo riprenderà il funzionamento con le impostazioni originarie.
- Se il cestello non può essere riposizionato entro 90 secondi, ma entro 5 minuti, il cestello che non è stato rimosso continuerà a funzionare con le impostazioni originarie. Il lato senza cestello non viene riscaldato. In questo caso, il tasto SYNC o L=R si spegne.
- Se uno o entrambi i cestelli non vengono riposizionati entro 5 minuti, il lato senza cestello passa alla modalità standby. Il cestello che non è stato rimosso continua a funzionare.

IMPOSTAZIONI E TABELLA PER LA COTTURA

Consigli

- Gli ingredienti più piccoli richiedono tendenzialmente una durata di preparazione più breve degli ingredienti più grandi.
- Una maggiore quantità di ingredienti richiede una durata di preparazione leggermente più lunga e una quantità minore di ingredienti una durata leggermente più breve.
- Agitando gli ingredienti a metà della preparazione è possibile ottimizzare il risultato finale e ottenere una frittura più omogenea.
- Aggiungere un po' d'olio alle patate per ottenere un risultato croccante. Iniziare la cottura degli ingredienti nella friggitrice ad aria entro qualche minuto dall'aggiunta dell'olio.
- Non preparare ingredienti estremamente grassi nella friggitrice ad aria, come ad esempio salsicce.
- Gli snack che possono essere preparati in forno sono adatti anche alla cottura nella friggitrice ad aria.
- La quantità ideale per preparare patatine croccanti è 500 grammi.
- Usare impasti già pronti per preparare snack ripieni in modo rapido e semplice. Gli impasti già pronti richiedono inoltre una preparazione più breve degli impasti fatti in casa.
- Mettere una teglia o una casseruola nel cestello della friggitrice ad aria per cuocere torte dolci o salate o per friggere ingredienti delicati o ripieni.
- La friggitrice ad aria può essere utilizzata anche per riscaldare gli alimenti. A tal fine, impostare una temperatura di 150 °C e una durata di 10 minuti.

Tabella per la cottura

La tabella seguente aiuta a selezionare le impostazioni di base per gli ingredienti da cuocere. Nota: queste impostazioni servono solo come riferimento. Dato che gli ingredienti si differenziano per origine, dimensioni, forma e marca, non possiamo garantire le migliori impostazioni per gli ingredienti in questione. Se si inizia la cottura quando la friggitrice ad aria è ancora fredda, aggiungere 3 minuti alla durata di preparazione.

	Quantità Min.-Max. in g	Durata (in minuti)	Temperatura in °C	Agitare a metà cottura
Patate e patatine fritte				
Patatine fritte sottili surgelate	500-600	18-25	200	Sì
Patatine fritte spesse surgelate	500-600	20-25	200	Sì
Gratin di patate	600	20-25	200	Sì
Carne & pollame				
Bistecca	100-600	12-18	180	No
Braciola di maiale	100-600	12-18	180	No
Hamburger	100-600	10-20	180	No
Salsicce avvolte nella pasta sfoglia	100-600	13-15	200	No
Cosce di pollo	100-600	25-30	180	No
Petto di pollo	100-600	18-25	180	No
Snack				
Involtini primavera	100-600	8-10	200	Sì
Crocchette di pollo surgelate	100-600	8-12	180	Sì
Bastoncini di pesce surgelati	100-500	6-10	200	No
Snack di formaggio impanato surgelati	100-500	8-10	180	No
Verdure ripiene	100-500	12-20	160	No

	Quantité Min.-Max. en g	Durée (en minutes)	Température en °C	Secouer à mi-cuisson
Prodotti da forno				
Torta	500	8-15	180	No
Torta salata	500	20-22	180	No
Muffin	500	15-18	200	No
Snack dolci	500	20	160	No

PULIZIA E MANUTENZIONE

- Staccare la spina dalla presa elettrica e lasciare raffreddare il dispositivo per almeno 30 minuti.
- Rimuovere gli accessori.
- Pulire il dispositivo dopo ogni utilizzo. Non pulire gli accessori o l'interno del dispositivo con utensili da cucina affilati o appuntiti o con prodotti abrasivi, altrimenti si danneggia il rivestimento.
- Passare un panno umido sul lato esterno del dispositivo.
- Pulire gli accessori con acqua calda, un po' di detersivo per piatti e una spugna non abrasiva.
- Rimuovere residui ostinati di grasso con un apposito liquido sgrassante.
- Pulire l'interno del dispositivo con una spugna non abrasiva.
- Pulire l'elemento riscaldante con una spazzola per rimuovere residui di alimenti.
- Se il dispositivo non viene utilizzato per lunghi periodi di tempo, pulirlo prima di metterlo via.

RISOLUZIONE DEI PROBLEMI

Problema	Possibile causa	Soluzione
La friggitrice ad aria non funziona.	Il dispositivo non è collegato all'alimentazione.	Inserire la spina nella presa elettrica.
	Il timer non è stato impostato.	Impostare la durata desiderata con il timer e accendere il dispositivo.
Gli ingredienti cucinati nella friggitrice ad aria non sono pronti.	La quantità di ingredienti nel cestello è eccessiva.	Ridurre la quantità di ingredienti nel cestello. Friggendo porzioni più piccole si ottengono risultati più omogenei.
	La temperatura impostata è troppo bassa.	Aumentare la temperatura.
	La durata di preparazione è troppo breve.	Impostare una durata di preparazione più lunga.
Gli ingredienti non sono fritti in modo omogeneo.	Alcuni ingredienti devono essere agitati a metà cottura.	Gli ingredienti che sono sovrapposti (ad es. le patatine fritte) devono essere agitati a metà cottura.
Gli snack fritti non sono croccanti quando vengono tolti dalla friggitrice ad aria.	Gli snack utilizzati devono essere cucinati in una friggitrice tradizionale.	Utilizzare snack adatti alla cottura in forno o spennellarli con un po' d'olio per renderli più croccanti.
Non è possibile posizionare il contenitore correttamente nel dispositivo.	Ci sono troppi ingredienti nel cestello.	Non riempire il cestello oltre l'indicazione MAX.
	La griglia non è posizionata correttamente nel contenitore.	Inserire la griglia nel cestello fino a sentire un clic.

Problema	Possibile causa	Soluzione
Esce fumo bianco dal dispositivo.	Si stanno cuocendo ingredienti grassi.	Quando si cuociono ingredienti grassi nella friggitrice ad aria, una grande quantità d'olio finisce nel cestello. L'olio produce fumo bianco e il cestello potrebbe scaldarsi più del solito. Questo non influisce sul dispositivo o sul risultato finale.
	Il cestello contiene ancora residui di grasso dall'utilizzo precedente.	Il fumo bianco si forma quando il grasso nel cestello si scalda. Assicurarsi di pulire per bene il cestello dopo ogni uso.
Le patatine non sono fritte omogeneamente.	Le patate utilizzate non sono della tipologia giusta.	Usare patate fresche e assicurarsi che mantengano una consistenza soda quando vengono fritte.
	Le patatine non sono state sciacquate a dovere prima della cottura.	Sciacquare per bene le patatine, in modo da eliminare l'amido sul lato esterno.
Le patatine fritte non sono croccanti quando vengono tolte dalla friggitrice ad aria.	La croccantezza dipende dalla quantità d'olio e acqua nelle patatine.	Assicurarsi che le patatine siano asciutte prima di aggiungere l'olio.
		Tagliare le patatine di dimensioni più piccole per un risultato più croccante.
		Aumentare la quantità d'olio per un risultato più croccante.

AVVISO DI SMALTIMENTO



Se nel vostro paese sono vigenti regolamenti legislativi sullo smaltimento di dispositivi elettrici ed elettronici, questo simbolo sul prodotto o sull'imballaggio indica che non è consentito smaltire questo prodotto nei rifiuti casalinghi. Il dispositivo deve invece essere portato in un centro di raccolta per il riciclaggio di dispositivi elettrici ed elettronici. Lo smaltimento di questo prodotto conforme ai regolamenti tutela l'ambiente e salvaguarda la salute del prossimo da conseguenze negative. Informazioni sul riciclaggio e sullo smaltimento di questo prodotto sono disponibili presso l'amministrazione locale o il servizio di smaltimento dei rifiuti.

PRODUTTORE & IMPORTATORE (UK)

Produttore:

Chal-Tec GmbH, Wallstrasse 16, 10179 Berlin, Germany.

Importatore per la Gran Bretagna:

Berlin Brands Group UK Limited

PO Box 42

272 Kensington High Street

London, W8 6ND

United Kingdom



KLARSTEIN