

BERETTA PREMIUM

Dunstabzugshaube
Cooker hood
Campana extractora
Hotte aspirante
Cappa aspirante
Afzuigkap

10045488 10045489 10045490



COOKINGCO
OOKINGCOO
KINGCOOKIN
INGCOOKING
COOKINGCO
OOKINGCOO
KINGCOOKIN
INGCOOKING

KLARSTEIN

www.klarstein.com

Sehr geehrter Kunde,

wir gratulieren Ihnen zum Erwerb Ihres Gerätes. Lesen Sie die folgenden Hinweise sorgfältig durch und befolgen Sie diese, um möglichen Schäden vorzubeugen. Für Schäden, die durch Missachtung der Hinweise und unsachgemäßen Gebrauch entstehen, übernehmen wir keine Haftung. Scannen Sie den folgenden QR-Code, um Zugriff auf die aktuellste Bedienungsanleitung und weitere Informationen rund um das Produkt zu erhalten.



INHALTSVERZEICHNIS

Sicherheitshinweise 4	
Installation 6	
Bedienfeld und Tastenfunktionen 13	
Reinigung und Wartung 13	
ehlerbehebung 14	
Produktdatenblatt 15	
Spezielle Entsorgungshinweise für Verbraucher in Deutschland 16	
Hinweise zum Umweltschutz 18	
Hinweise zur Entsorgung 18	
Hersteller & Importeur (UK) 18	

English 19
Français 33
Italiano 47
Español 61

TECHNISCHE DATEN

Artikelnummer	10045488, 10045489, 10045490
Stromversorgung	220-240 V ~ 50/60 Hz

SICHERHEITSHINWEISE

- Lesen Sie sich alle Hinweise vor der Benutzung sorgfältig durch und bewahren Sie die Bedienungsanleitung zum späteren Nachschlagen gut auf.
- Die Montagearbeiten dürfen nur von einer Elektrofachkraft oder einer qualifizierten Person durchgeführt werden. Bevor Sie die Dunstabzugshaube verwenden, stellen Sie sicher, dass die Spannung (V) und die auf der Dunstabzugshaube angegebene Frequenz (Hz) der Spannung und Frequenz der Stromversorgung in Ihrem Haushalt entsprechen.
- Für Schäden, die durch unsachgemäßen Gebrauch und unsachgemäße Installation entstehen, übernehmen wir keine Haftung.
- Kinder unter 8 Jahren dürfen die Dunstabzugshaube nicht benutzen.
- Das Gerät ist nicht für den kommerziellen Gebrauch, sondern nur für Gebrauch im Haushalt und in ähnlichen Umgebungen vorgesehen.
- Reinigen Sie das Gerät und den Filter regelmäßig, damit das Gerät immer effizient arbeitet.
- Ziehen Sie vor der Reinigung immer den Stecker aus der Steckdose.
- Reinigen Sie das Gerät genau wie in der Bedienungsanleitung angegeben.
- Verwenden Sie unter der Abzugshaube kein offenes Feuer.
- Falls das Gerät nicht normal funktioniert, wenden Sie sich an den Hersteller oder einen Fachbetrieb.
- Kinder ab 8 Jahren, psychisch, sensorisch und körperlich eingeschränkte Menschen dürfen das Gerät nur benutzen, wenn sie vorher von einer für sie verantwortlichen Aufsichtsperson ausführlich mit den Funktionen und den Sicherheitsvorkehrungen vertraut gemacht wurden und die damit verbundenen Risiken verstehen.
- Falls das Netzkabel oder der Stecker beschädigt sind, müssen sie vom Hersteller, einem autorisierten Fachbetrieb oder einer ähnlich qualifizierten Person ersetzt werden.
- Wenn die Dunstabzugshaube mit Herden verwendet wird, die Gas oder andere Brennstoffe verbrennen, muss eine ausreichende Belüftung des Raumes vorhanden sein.
- Flambieren Sie nicht unter der Abzugshaube.
- Achtung: Die Geräteoberfläche kann während des Betriebs heiß werden.

Wichtige Hinweise zur Installation

- Die Luft darf nicht in einen Abzug abgeleitet werden, der zum Absaugen von Rauchgasen von Gas- oder anderen Brennstoffen verwendet wird (gilt nicht für Geräte, die nur die Luft in den Raum zurückführen).
- Beachten Sie alle regionalen Vorschriften zum Einbau von Entlüftungsanlagen.

Wichtige Hinweise zum Abluftbetrieb



WARNUNG

Vergiftungsgefahr durch zurückgesaugte Abgase! Betreiben Sie das Gerät nicht im Abluftbetrieb, wenn es zusammen mit einer raumluftabhängigen Feuerstätte betrieben wird und keine ausreichende Luftzirkulation garantiert wird.

Raumluftabhängige Feuerstätten wie Gas-, Öl-, Holz- oder Kohleheizungen, Boiler oder Durchlauferhitzer beziehen die Luft aus dem Raum und führen sie durch ein Abluftrohr oder einen Kamin ins Freie. Im Abluftbetrieb wird der Küche und den benachbarten Räumen Luft entzogen. Ohne ausreichende Zuluft entsteht ein Unterdruck. Giftige Gase aus dem Kamin oder Abluftrohr können dabei in die Wohnräume zurückgesaugt werden.

- Achten Sie darauf, dass ausreichend Frischluftzufuhr garantiert ist und die Luft zirkulieren kann.
- Ein Zuluft-/Abluftmauerkasten reicht nicht aus, um die Einhaltung des Grenzwertes sicherzustellen.

Ein gefahrloser Betrieb ist nur dann möglich, wenn der Unterdruck am Standort der Feuerstätte 4 Pa (0,04 mbar) nicht überschreitet. Das erreichen Sie, wenn durch nicht-verschließbare Öffnungen in Türen und Fenstern in Verbindung mit einem Zuluft- / Abluftmauerkasten die zur Verbrennung benötigte Luft nachströmen kann. Lassen Sie sich in jedem Fall von einem Schornsteinfegermeister beraten und den gesamten Lüftungsverbund des Hauses beurteilen. Er kann ihnen gegebenenfalls die nötigen Maßnahme zur Belüftung nennen.

Wird die Dunstabzugshaube ausschließlich im Umluftbetrieb eingesetzt, ist der Betrieb ohne Einschränkung möglich.

Wichtige Hinweis zur Demontage des Geräts

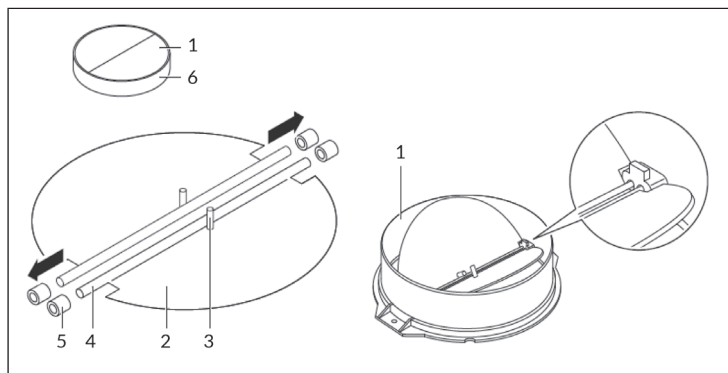
- Die Demontage gleicht der Installation/Montage in umgekehrter Reihenfolge.
- Nehmen Sie sich bei der Demontage eine zweite Person zu Hilfe, um Verletzungen zu vermeiden.

INSTALLATION

Montage der Rückstauklappe

Wenn die Dunstabzugshaube keine vormontierte Rückstauklappe hat, installieren Sie die Teile folgendermaßen:

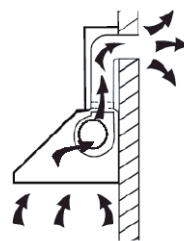
- 1 Bauen Sie die Erste Hälfte (2) in das Gehäuse (6) ein.
- 2 Der Pin (3) sollte nach oben gerichtet sein.
- 3 Die Achse (4) wird in die Bohrungen (5) am Gehäuse eingesetzt.
- 4 Wiederholen Sie alle Arbeitsschritte für die zweite Hälfte der Klappe.



Vorbereitung

Falls sie über einen Abzug nach außen verfügen, können Sie die Abzugshaube wie auf dem Bild rechts installieren. Der Abzugskanal sollte einen Durchmesser von mindestens 150 mm haben und aus Emaille, Aluminium oder einem flexiblen, hitzebeständigen Rohr bestehen.

- Schalten Sie das Gerät vor der Installation aus und ziehen Sie den Stecker.
- Die Abzugshaube sollte in einer Höhe von 65-85 cm über dem Kochfeld angebracht werden.



Mindestabstände

Ringe/Heizplatten aus Keramik-Glas	65 cm
Gasherd	75 cm
Kohle-/ Öl-/ Holzofen	85 cm

Installation mit Abluft

Hinweis: Beachten Sie die Sicherheitshinweise zur Bedienung des Gerätes, wenn die Luft nach außen abgeführt wird. Wenn die Dunstabzugshaube gleichzeitig mit einem Gerät in Betrieb ist, das seine Energie aus einer anderen Quelle als Strom bezieht, darf der Unterdruck im Raum 4 Pa nicht übersteigen (4×10^{-5} Bar).

Installation mit Umluft

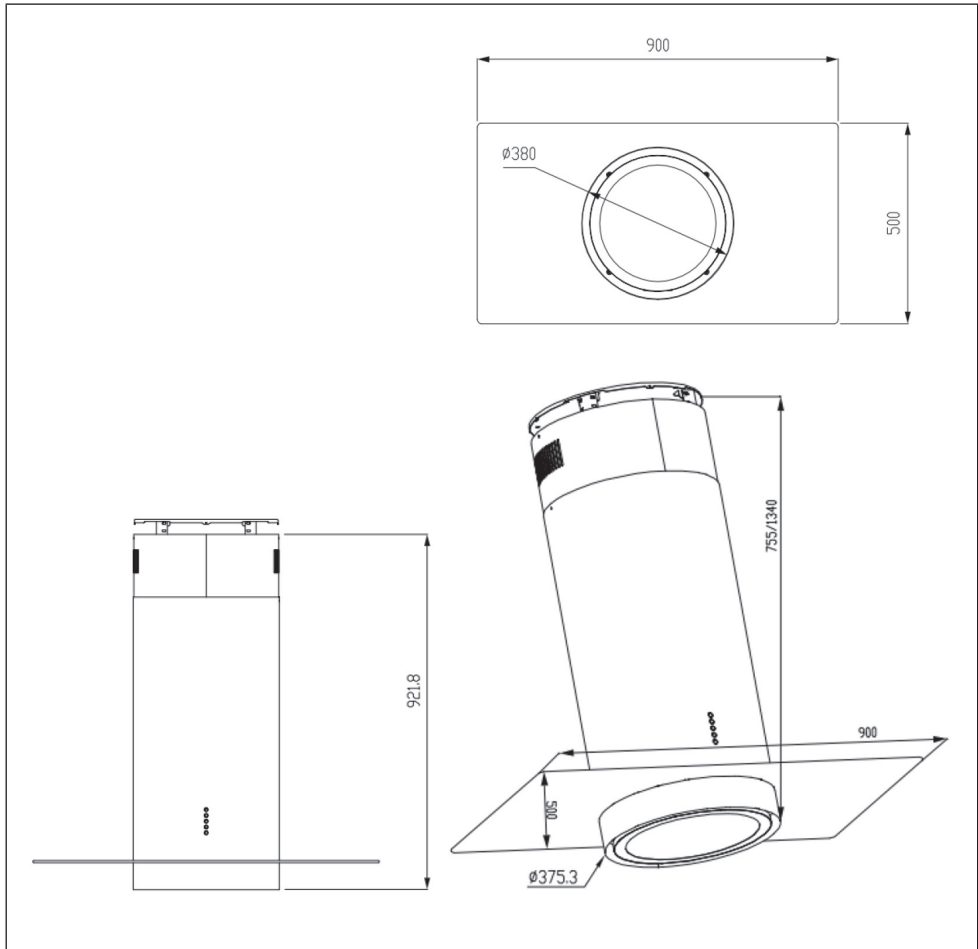
Falls Sie nicht über einen Außenabzug verfügen, benötigen Sie kein Abluftrohr. Die Installation entspricht der Installation mit Außenentlüftung.

Wichtige Hinweise für die Installation von Abluftrohren

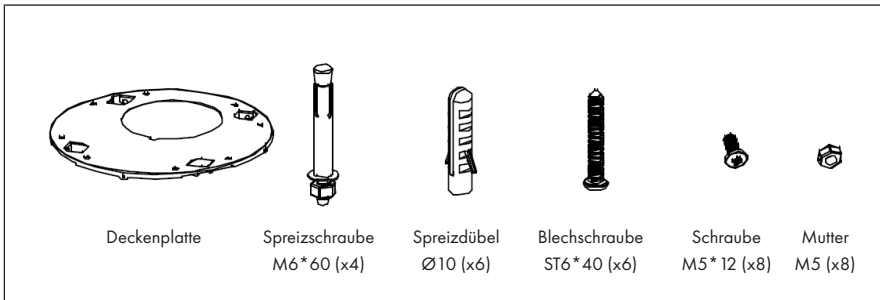
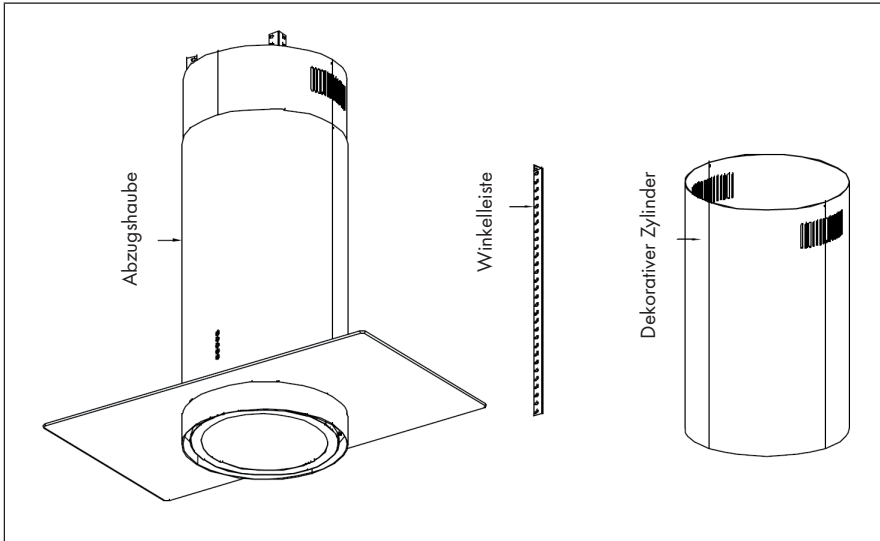
Die folgenden Regeln müssen strikt eingehalten werden, um eine optimale Luftabsaugung zu gewährleisten. Die Nichtbeachtung dieser Anweisungen reduziert die Leistung und erhöht den Geräuschpegel der Dunstabzugshaube.

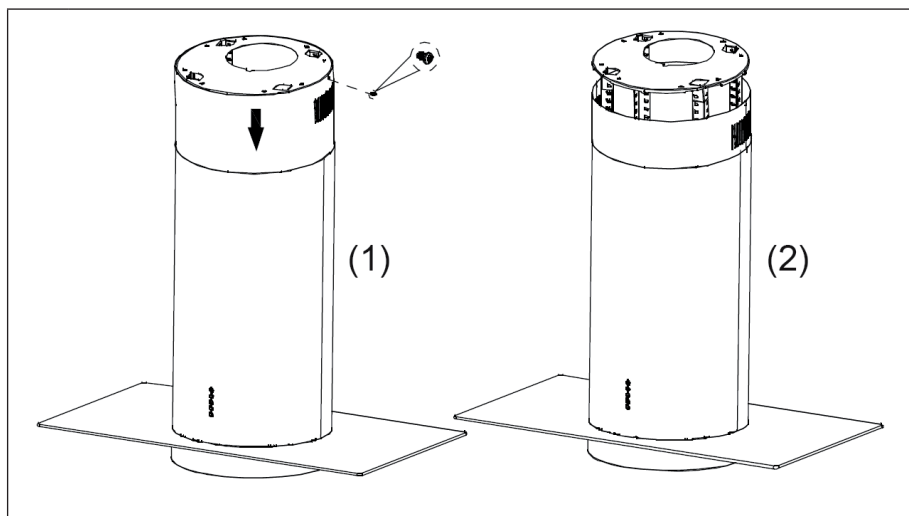
- Verlegen Sie das Abluftrohr möglichst kurz und gerade.
- Verwenden Sie kein kleineres Abluftrohr und engen Sie es nicht ein.
- Bei Verwendung von flexiblen Rohren ist das Rohr immer straff zu montieren, um den Druckverlust zu minimieren.
- Alle Installationsarbeiten dürfen nur von einer Elektrofachkraft oder einer dazu befähigten Person durchgeführt werden.
- Schließen Sie das Abluftrohr der Dunstabzugshaube nicht an ein vorhandenes Lüftungssystem an, das für ein anderes Gerät verwendet wird, beispielsweise einen Kamin.
- Der Winkel der Biegung des Abluftrohrs sollte nicht kleiner als 120° sein. Richten Sie das Rohr horizontal aus. Alternativ sollte das Rohr vom Ausgangspunkt nach oben gehen und zu einer Außenwand geführt werden.
- Achten Sie nach der Installation darauf, dass die Dunstabzugshaube waagrecht steht, um eine einseitige Fettansammlung zu vermeiden.
- Stellen Sie sicher, dass das für die Installation ausgewählte Abluftrohr den einschlägigen Normen entspricht und feuerbeständig ist.

Abmessungen



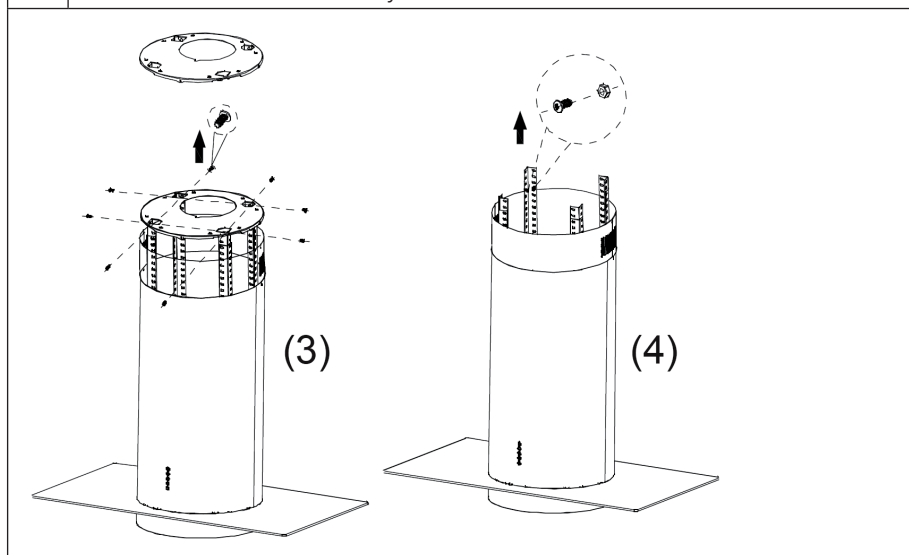
Einzelteile und Installationsschritte





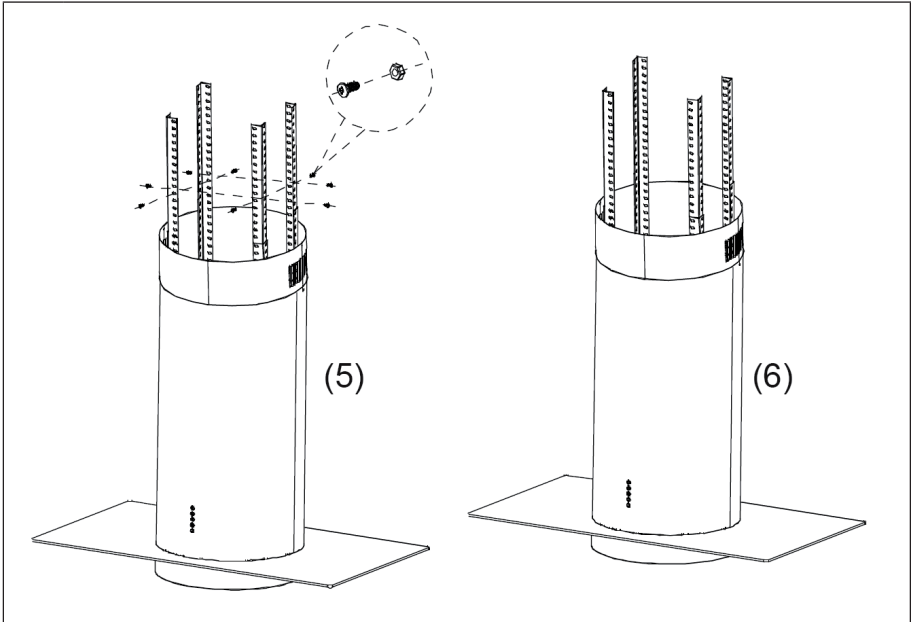
1 Entfernen Sie zunächst die beiden Schrauben ST4*8 aus den dreieckigen Zähnen

2 Ziehen Sie den oberen dekorative Zylinder nach unten.



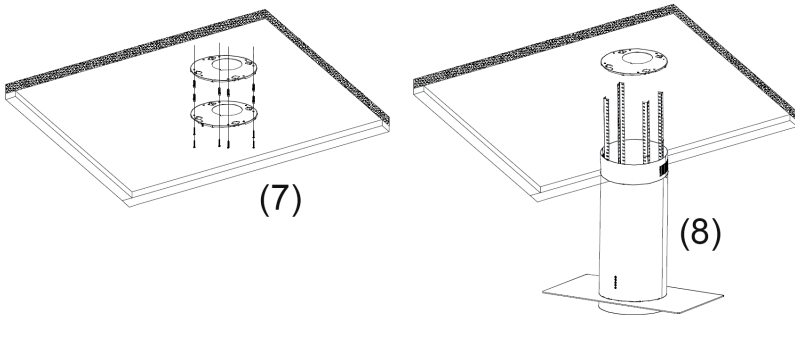
3 Entfernen Sie die vier Befestigungsschrauben M5*12 aus der Deckenplatte. Entfernen Sie die Deckenplatte, um Löcher für die Deckenmontage zu bohren.

4 Entfernen Sie die vier Befestigungsschrauben M5*12 und die vier M5-Muttern der Winkeleisenleiste, um die Höhe des Maschinenkörpers einzustellen.



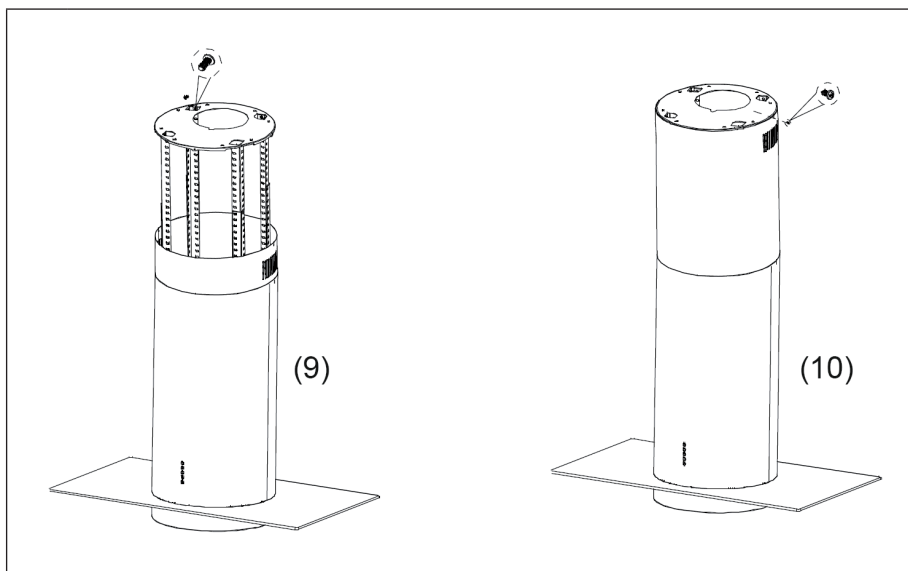
5 Stellen Sie die Position der Winkelstange je nach den Installationsanforderungen und den Abmessungen des Aufbaus in der Höhe ein, um die passende Größe für die Höhe des Aufbaus zu finden.

6 Befestigen Sie die Winkelstange mit acht Schrauben M5*12 und acht Muttern M5.



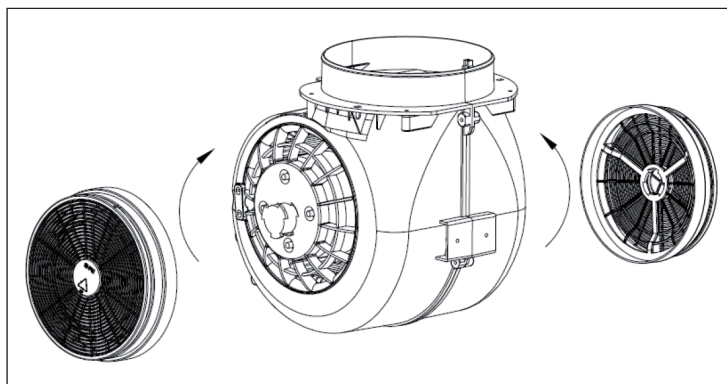
7 Positionieren Sie die Deckenplatte zunächst an der Einbauposition der Decke. Verwenden Sie einen Ø8-Bohrer, um Löcher an der vorgesehenen Stelle zu bohren. Verwenden Sie nach dem Bohren sechs Blechschrauben ST6*40 oder vier Spreizschrauben M6*60 zur Befestigung der Deckenplatte.

8 Die Deckenplatte kann mit selbstschneidenden Schrauben ST6*40 oder Spreizschrauben M6*60 befestigt werden.













9	Nachdem Sie die Deckenplatte an der Decke befestigt haben, befestigen Sie die gesamte Maschine mit acht Schrauben M5*12 an der Deckenplatte.
10	Ziehen Sie den oberen dekorativen Zylinder nach oben und befestigen Sie ihn mit zwei Schrauben ST4*8.



Installation des Aktivkohlefilters




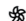
BEDIENFELD UND TASTENFUNKTIONEN

				
	Drücken Sie diese Taste, um den Motor ein-/ oder auszuschalten.			
	Niedrigste Geschwindigkeitseinstellung.			
	Mittlere Geschwindigkeitseinstellung.			
	Hohe Geschwindigkeitseinstellung.			
	Licht an/ aus.			

Boosterfunktion

Halten Sie zum Aktivieren der Boosterfunktion die Taste  gedrückt. Das Symbol  blinkt auf. Nach 5 Minuten wechselt die Geschwindigkeit automatisch auf Stufe 3.

Abschaltverzögerung

Halten Sie die beiden Tasten  und  gedrückt, um eine 5 Minuten Verzögerung einzustellen. Halten Sie die Tasten lange gedrückt, um die Verzögerung abubrechen.

REINIGUNG UND WARTUNG

Schalten Sie die Dunstabzugshaube vor der Reinigung und Wartung aus und ziehen Sie den Stecker aus der Steckdose. Die Außenflächen sind anfällig für Kratzer und Flecken. Benutzen Sie daher zur Reinigung keine Scheuermittel und wischen Sie Rückstände von alkalischen oder saure Substanzen (Zitronensaft, Essig) nach der Reinigung umgehend weg.

Edelstahloberflächen

Der Edelstahl muss regelmäßig gereinigt werden, um eine lange Lebensdauer zu gewährleisten. Verwenden Sie dazu Edelstahlreiniger. Wischen Sie immer entlang der Maserung des Edelstahls, um zu verhindern, dass kreuzende Kratzspuren entstehen.

Bedienfeldoberfläche

Das Bedienfeld kann mit einem feuchten Lappen und einem milden Geschirrspülmittel gereinigt werden. Vergewissern Sie sich vor der Reinigung, dass das Tuch sauber und gut ausgewrungen ist. Verwenden Sie ein trockenes, weiches Tuch, um überschüssige Feuchtigkeit nach der Reinigung zu entfernen.

Monatliche Reinigung der Fettfilter

Reinigen Sie den Filter jeden Monat, um Brandgefahr zu vermeiden. Der Filter sammelt Fett, Rauch und Staub und beeinflusst somit die Effizienz der Dunstabzugshaube. Wenn der Filter nicht gereinigt wird, sammeln sich dort Fettreste. Reinigen Sie den Filter mit Wasser und etwas Spülmittel und lassen Sie ihn hinterher an der Luft trocknen.

EHLERBEHEBUNG

Problem	Mögliche Ursache	Lösungsansatz
Das Licht ist an aber der Ventilator funktioniert nicht	Die Ventilatorflügel sind blockiert.	Schalten Sie das Gerät aus und lassen Sie es ausschließlich von qualifiziertem Personal reparieren.
	Der Motor ist beschädigt.	
Sowohl das Licht als auch der Ventilator funktionieren nicht	Die Glühbirne ist durchgebrannt.	Tauschen Sie die Glühbirne durch eine Glühbirne des gleichen Typs aus.
	Das Netzkabel ist lose.	Stecken Sie das Netzkabel richtig in die Steckdose ein.
Das Gerät vibriert stark	Der Ventilatorflügel ist beschädigt.	Schalten Sie das Gerät aus und lassen Sie es ausschließlich von qualifiziertem Personal reparieren.
	Der Ventilatormotor ist nicht fest fixiert.	
	Das Gerät ist nicht richtig an der Halterung aufgehängt.	Nehmen Sie das Gerät von der Halterung herunter und befestigen Sie es richtig an der Halterung.
Die Ansaugleistung ist nicht gut	Der Abstand zwischen dem Gerät und der Kochoberfläche ist zu groß.	Passen Sie den Abstand auf 65 – 75 cm an.

PRODUKTDATENBLATT


Angaben nach Verordnung (EU) Nr. 65/2014

Mess- und Berechnungsmethoden nach EN 61591:1997+A1:2006+A2:2011+A11:2014+A12:2015

Artikelnummer	10045488, 10045489, 10045490		
Bezeichnung	Symbol	Wert	Einheit
Jährlicher Energieverbrauch	AEC _{hood}	22,2	kWh/Jahr
Energieeffizienzklasse		A++	
Fluiddynamische Effizienz	FDE _{hood}	41,1	
Klasse für die fluiddynamische Effizienz		A	
Beleuchtungseffizienz	LE _{hood}	37,0	Lux/W
Beleuchtungseffizienzklasse		A	
Fettabscheidegrad	GFE _{hood}	70,1	%
Klasse für den Fettabscheidegrad		D	
Luftstrom bei minimaler und bei maximaler Geschwindigkeit im Normalbetrieb, ausgenommen den Betrieb auf der Intensivstufe oder Schnelllaufstufe		367	m ³ /h
Luftstrom im Betrieb auf der Intensivstufe oder Schnelllaufstufe		581	m ³ /h
A-bewertete Luftschallemissionen bei minimaler und maximaler verfügbarer Geschwindigkeit im Normalbetrieb		48	dB
A-bewertete Luftschallemissionen im Betrieb auf der Intensivstufe oder Schnelllaufstufe		65	dB
Leistungsaufnahme im Aus-Zustand	P _O	0,49	W
Kontaktangaben	Chal-Tec GmbH, Wallstraße 16, 10179, Berlin, Deutschland		

SPEZIELLE ENTSORGUNGSHINWEISE FÜR VERBRAUCHER IN DEUTSCHLAND

Entsorgen Sie Ihre Altgeräte fachgerecht. Dadurch wird gewährleistet, dass die Altgeräte umweltgerecht verwertet und negative Auswirkungen auf die Umwelt und menschliche Gesundheit vermieden werden. Bei der Entsorgung sind folgende Regeln zu beachten:

- Jeder Verbraucher ist gesetzlich verpflichtet, Elektro- und Elektronikaltgeräte (Altgeräte) sowie Batterien und Akkus getrennt vom Hausmüll zu entsorgen. Sie erkennen die entsprechenden Altgeräte durch folgendes Symbol der durchgestrichenen Mülltonne (WEEE-Symbol). 
- Sie haben Altbatterien und Altakkumulatoren, die nicht vom Altgerät umschlossen sind, sowie Lampen, die zerstörungsfrei aus dem Altgerät entnommen werden können, vor der Abgabe an einer Entsorgungsstelle vom Altgerät zerstörungsfrei zu trennen.
- Bestimmte Lampen und Leuchtmittel fallen ebenso unter das Elektro- und Elektronikgesetz und sind dementsprechend wie Altgeräte zu behandeln. Ausgenommen sind Glühlampen und Halogenlampen. Entsorgen Sie Glühlampen und Halogenlampen bitte über den Hausmüll, sofern sie nicht das WEEE-Symbol tragen.
- Jeder Verbraucher ist für das Löschen von personenbezogenen Daten auf dem Elektro- bzw. Elektronikgerät selbst verantwortlich.

Rücknahmepflicht der Vertreiber

Vertreiber mit einer Verkaufsfläche für Elektro- und Elektronikgeräte von mindestens 400 Quadratmetern sowie Vertreiber von Lebensmitteln mit einer Gesamtverkaufsfläche von mindestens 800 Quadratmetern, die mehrmals im Kalenderjahr oder dauerhaft Elektro- und Elektronikgeräte anbieten und auf dem Markt bereitstellen, sind verpflichtet,

- 1 bei der Abgabe eines neuen Elektro- oder Elektronikgerätes an einen Endnutzer ein Altgerät des Endnutzers der gleichen Geräteart, das im Wesentlichen die gleichen Funktionen wie das neue Gerät erfüllt, am Ort der Abgabe oder in unmittelbarer Nähe hierzu unentgeltlich zurückzunehmen und
- 2 auf Verlangen des Endnutzers Altgeräte, die in keiner äußeren Abmessung größer als 25 Zentimeter sind, im Einzelhandelsgeschäft oder in unmittelbarer Nähe hierzu unentgeltlich zurückzunehmen; die Rücknahme darf nicht an den Kauf eines Elektro- oder Elektronikgerätes geknüpft werden und ist auf drei Altgeräte pro Geräteart beschränkt.

- Bei einem Vertrieb unter Verwendung von Fernkommunikationsmittel ist die unentgeltliche Abholung am Ort der Abgabe auf Elektro- und Elektronikgeräte der Kategorien 1, 2 und 4 gemäß § 2 Abs. 1 ElektroG, nämlich „Wärmeüberträger“, „Bildschirmgeräte“ (Oberfläche von mehr als 100 cm²) oder „Großgeräte“ (letztere mit mindestens einer äußeren Abmessung über 50 Zentimeter) beschränkt. Für andere Elektro- und Elektronikgeräte (Kategorien 3, 5 und 6) ist eine Rückgabemöglichkeit in zumutbarer Entfernung zum jeweiligen Endnutzer zu gewährleisten.
- Altgeräte dürfen kostenlos auf dem lokalen Wertstoffhof oder in folgenden Sammelstellen in Ihrer Nähe abgegeben werden: www.take-e-back.de
- Für Elektro- und Elektronikgeräte der Kategorien 1, 2 und 4 bieten wir auch die Möglichkeit einer unentgeltlichen Abholung am Ort der Abgabe an. Beim Kauf eines Neugeräts haben Sie die Möglichkeit, eine Altgerätabholung über die Webseite auszuwählen.
- Batterien können überall dort kostenfrei zurückgegeben werden, wo sie verkauft werden (z. B. Super-, Bau-, Drogeriemarkt). Auch Wertstoff- und Recyclinghöfe nehmen Batterien zurück. Sie können Batterien auch per Post an uns zurücksenden. Altbatterien in haushaltsüblichen Mengen können Sie direkt bei uns von Montag bis Freitag zwischen 08:00 und 16:00 Uhr unter der folgenden Adresse unentgeltlich zurückgeben:

Chal-Tec Fulfillment GmbH
Norddeutschlandstr. 3
47475 Kamp-Lintfort

- Wichtig zu beachten ist, dass Lithiumbatterien aus Sicherheitsgründen vor der Rückgabe gegen Kurzschluss gesichert werden müssen (z. B. durch Abkleben der Pole).
- Finden sich unter der durchgestrichenen Mülltonne auf der Batterie zusätzlich die Zeichen Cd, Hg oder Pb ist das ein Hinweis darauf, dass die Batterie gefährliche Schadstoffe enthält. (»Cd« steht für Cadmium, »Pb« für Blei und »Hg« für Quecksilber.)

Hinweis zur Abfallvermeidung

Indem Sie die Lebensdauer Ihrer Altgeräte verlängern, tragen Sie dazu bei, Ressourcen effizient zu nutzen und zusätzlichen Müll zu vermeiden. Die Lebensdauer Ihrer Altgeräte können Sie verlängern, indem Sie defekte Altgeräte reparieren lassen. Wenn sich Ihr Altgerät in gutem Zustand befindet, könnten Sie es spenden, verschenken oder verkaufen.

HINWEISE ZUM UMWELTSCHUTZ

- Achten Sie während des Kochens auf eine ausreichende Luftzufuhr, damit die Dunstabzugshaube effizient und mit einem geringen Betriebsgeräusch arbeiten kann.
- Passen Sie die Gebläsedrehzahl an die beim Kochen entstehende Dampfmenge an. Verwenden Sie den Intensivmodus nur bei Bedarf. Je niedriger die Gebläsedrehzahl ist, desto weniger Energie wird verbraucht.
- Wenn beim Garen große Mengen Dampf entstehen, wählen Sie rechtzeitig eine höhere Gebläsedrehzahl. Wenn sich der Kochdampf bereits in der Küche verteilt hat, muss die Dunstabzugshaube länger betrieben werden.
- Schalten Sie die Dunstabzugshaube aus, wenn Sie sie nicht mehr benötigen.
- Schalten Sie die Beleuchtung aus, wenn Sie diese nicht mehr benötigen.
- Reinigen Sie den Filter in regelmäßigen Abständen und tauschen Sie ihn ggf. aus, um die Effektivität des Lüftungssystems zu erhöhen und Brandgefahr zu vermeiden.
- Setzen Sie beim Kochen immer den Deckel auf, um Kochdampf und Kondenswasser zu reduzieren.

HINWEISE ZUR ENTSORGUNG



Wenn es in Ihrem Land eine gesetzliche Regelung zur Entsorgung von elektrischen und elektronischen Geräten gibt, weist dieses Symbol auf dem Produkt oder auf der Verpackung darauf hin, dass dieses Produkt nicht im Hausmüll entsorgt werden darf. Stattdessen muss es zu einer Sammelstelle für das Recycling von elektrischen und elektronischen Geräten gebracht werden. Durch regelkonforme Entsorgung schützen Sie die Umwelt und die Gesundheit Ihrer Mitmenschen vor negativen Konsequenzen. Informationen zum Recycling und zur Entsorgung dieses Produkts, erhalten Sie von Ihrer örtlichen Verwaltung oder Ihrem Hausmüllentsorgungsdienst.

HERSTELLER & IMPORTEUR (UK)

Hersteller:

Chal-Tec GmbH, Wallstraße 16, 10179 Berlin, Deutschland.

Importeur für Großbritannien:

Berlin Brands Group UK Limited
PO Box 42
272 Kensington High Street
London, W8 6ND
United Kingdom

Dear Customer,

Congratulations on purchasing this device. Please read the following instructions carefully and follow them to prevent possible damages. We assume no liability for damage caused by disregard of the instructions and improper use. Scan the QR code to get access to the latest user manual and more product information.



CONTENTS

Safety Instructions	20
Installation	22
Control Panel and Button Functions	29
Cleaning and Maintenance	29
Troubleshooting	30
Product Data Sheet	31
Notes on Environmental Protection	32
Disposal Considerations	32
Manufacturer & Importer (UK)	32

TECHNICAL DATA

Article number	10045488, 10045489, 10045490
Power supply	220-240 V ~ 50/60 Hz

SAFETY INSTRUCTIONS

- Read all instructions carefully before use and keep this user manual in a safe place for future reference.
- The installation work may only be carried out by an electrician or a qualified person. Before using the cooker hood, make sure that the voltage (V) and frequency (Hz) indicated on the cooker hood correspond to the voltage and frequency of the power supply in your household.
- We accept no liability for damage caused by improper use or installation.
- Children under 8 years of age must not use the cooker hood.
- The appliance is intended for use in the home and similar environments only. It is not intended for commercial use.
- Clean the appliance and the filter regularly to keep the appliance working efficiently.
- Always disconnect the power plug from the socket before cleaning.
- Clean the appliance exactly as indicated in the operating instructions.
- Do not use an open fire under the extractor hood.
- If the unit is not functioning normally, contact the manufacturer or a specialist company.
- Children from the age of 8 years and mentally, sensory and physically impaired persons may only use the device if they have been informed in detail about the functions and safety precautions by a supervisor responsible for them beforehand and understand the associated risks.
- If the power cord is damaged, it must be replaced by the manufacturer, an authorised specialist company or a similarly qualified person.
- If the cooker hood is used with cookers that burn gas or other fuels, there must be adequate ventilation in the room.
- Do not flambé under the extractor hood.
- Caution: The surface of the unit may become hot during operation.

Important instructions for installation

- The air must not be discharged into a flue used for extracting flue gases from gas or other fuels (does not apply to appliances that only return the air to the room).
- Observe all regional regulations for the installation of ventilation systems.

Important notes on exhaust air operation



WARNING

Danger of poisoning from recirculated exhaust gases! Do not operate the appliance in extract air mode if it is operated together with a room air-dependent fireplace and sufficient air circulation is not guaranteed.

Room air-dependent fireplaces such as gas, oil, wood or coal heaters, boilers or instantaneous water heaters draw the air from the room and lead it outdoors through an exhaust pipe or chimney. In extract air mode, air is extracted from the kitchen and neighbouring rooms. Without sufficient supply air, negative pressure is created. Toxic gases from the chimney or exhaust pipe can be sucked back into the living rooms.

- Make sure that sufficient fresh air supply is guaranteed and that the air can circulate.
- A supply air/exhaust air wall box is not sufficient to ensure compliance with the limit value.

Safe operation is only possible if the negative pressure at the location of the fireplace does not exceed 4 Pa (0.04 mbar). This can be achieved if the air required for combustion can flow in through non-closable openings in doors and windows in conjunction with a supply air / exhaust air wall box. In any case, have a master chimney sweep advise you and assess the entire ventilation system of the house. If necessary, they can tell you the necessary measure for ventilation.

If the cooker hood is used exclusively in recirculation mode, operation is possible without restriction.

Important note on dismantling the unit

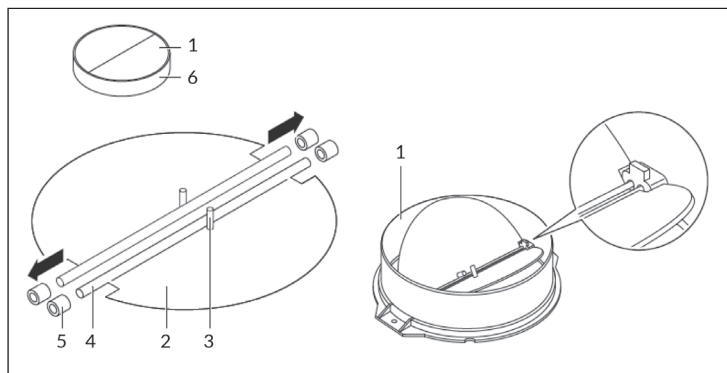
- Disassembly is the same as installation/assembly in reverse order.
- Have a second person help you during disassembly to avoid injury.

INSTALLATION

Mounting the backflow flap

If the cooker hood does not have a pre-assembled backflow flap, install the parts as follows:

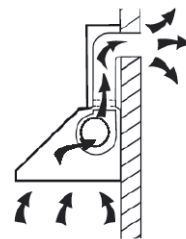
- 1 Install the first half (2) into the housing (6).
- 2 The pin (3) should be facing upwards.
- 3 The axle (4) is inserted into the holes (5) on the housing.
- 4 Repeat all the steps for the second half of the flap.



Preparation

If you have an extractor to the outside, you can install the extractor hood as shown in the picture on the right. The flue should have a diameter of at least 150 mm and be made of enamel, aluminium or a flexible, heat-resistant tube.

- Switch off the device before installation and pull the power plug out.
- The extractor hood should be positioned at a height of 65-85 cm above the hob.



Minimum distances

Ceramic glass rings/heating plates	65 cm
Gas cooker	75 cm
Coal/oil/wood stove	85 cm

Installation with exhaust air

Note: Observe the safety instructions for operating the unit when the air is discharged to the outside. If the cooker hood is in operation at the same time as an appliance that draws its energy from a source other than electricity, the negative pressure in the room must not exceed 4 Pa (4 x 10⁻⁵ bar).

Installation with convection function

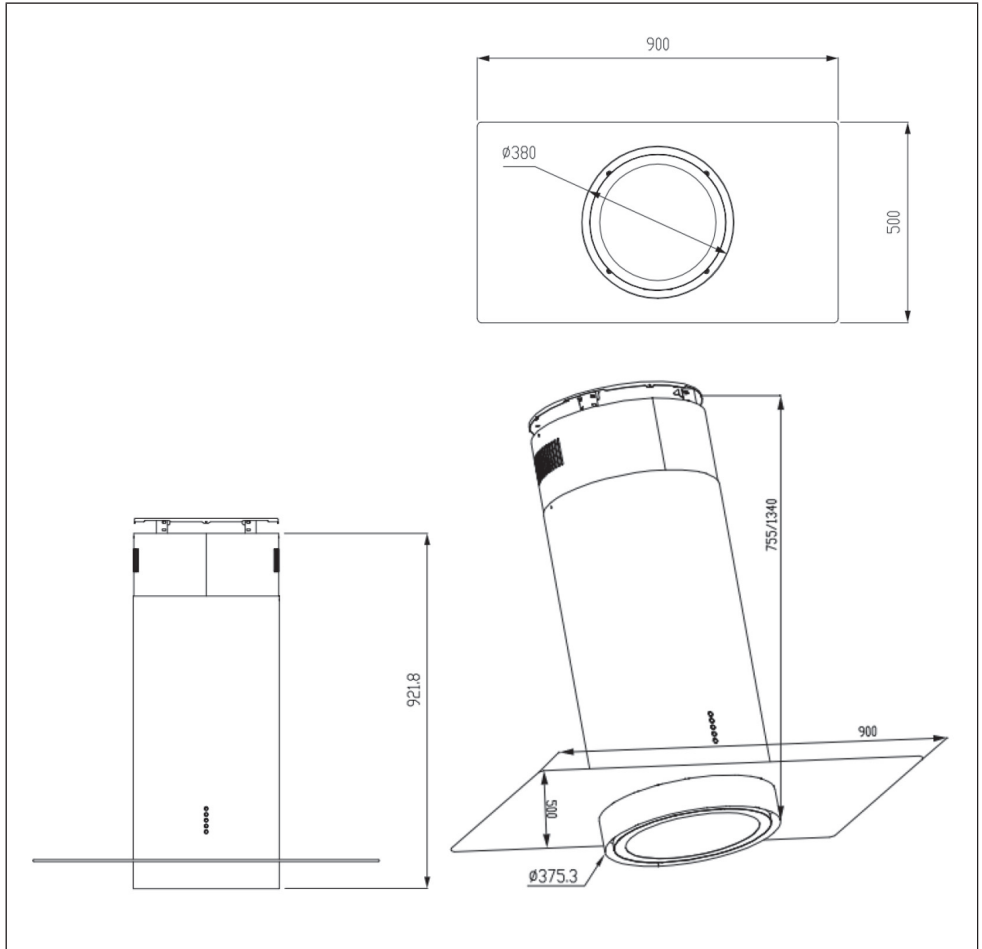
If you do not have an outdoor extractor, you do not need an exhaust air pipe. The installation corresponds to installation with external ventilation.

Important notes for the installation of exhaust air pipes

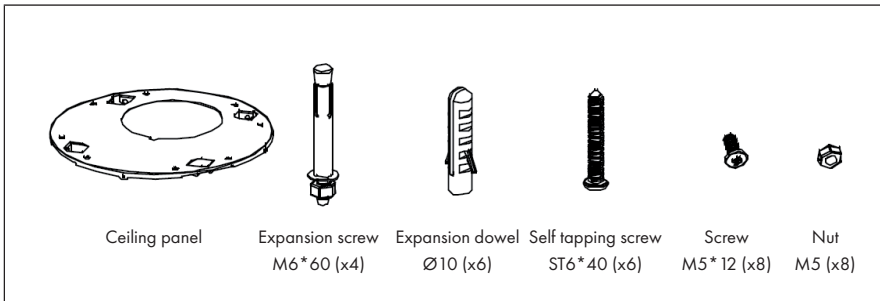
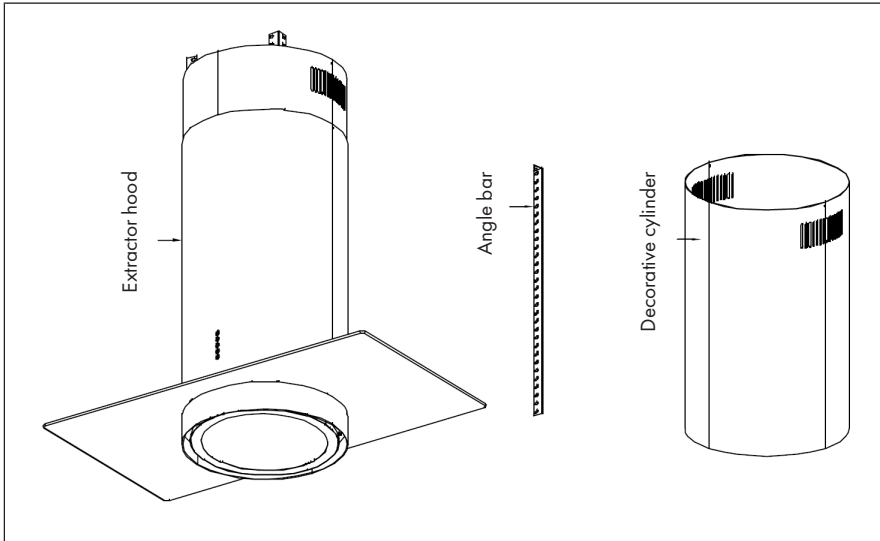
The following rules must be strictly observed to guarantee optimum air extraction: Failure to follow these instructions will reduce the performance and increase the noise level of the cooker hood.

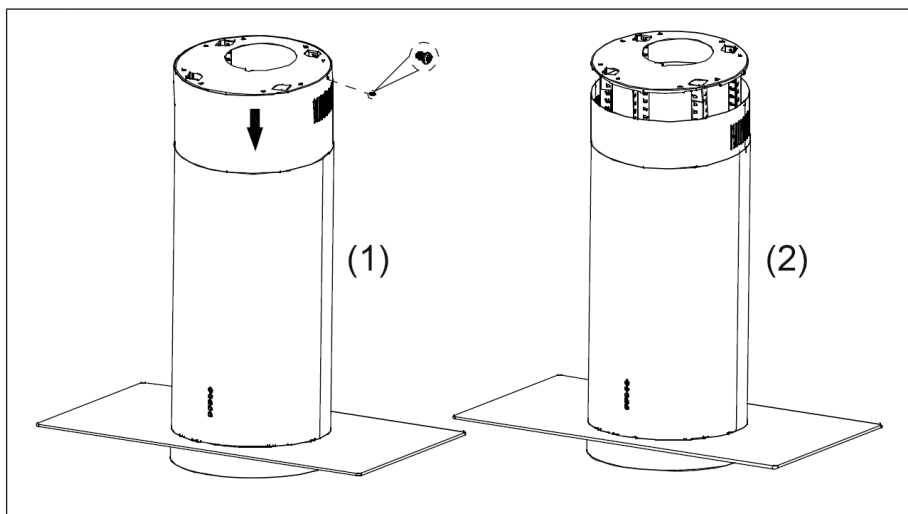
- Lay the exhaust pipe as short and straight as possible.
- Do not use a smaller exhaust pipe and do not constrict it.
- When using flexible pipes, the pipe must always be installed tightly in order to minimise pressure loss.
- All installation work must only be carried out by a qualified electrician or a qualified person.
- Do not connect the hood's exhaust pipe to an existing ventilation system that is being used for another device, such as a fireplace.
- The angle of the bend of the exhaust air pipe should not be less than 120°. Align the pipe horizontally. Alternatively, the pipe should go up from the starting point and be led to an outer wall.
- After installation, make sure that the cooker hood is horizontal in order to prevent grease from collecting on one side.
- Make sure that the exhaust duct selected for installation complies with the relevant standards and is fire resistant.

Dimensions



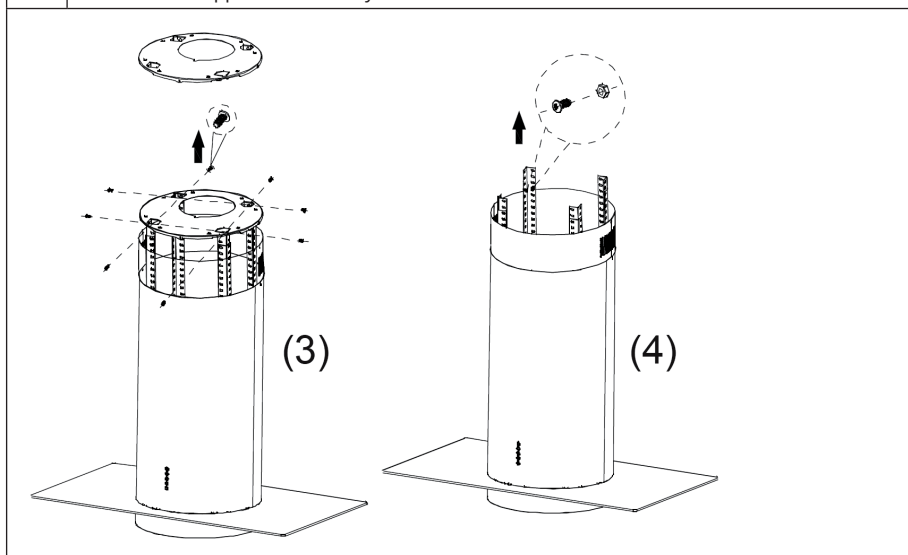
Individual parts and installation steps





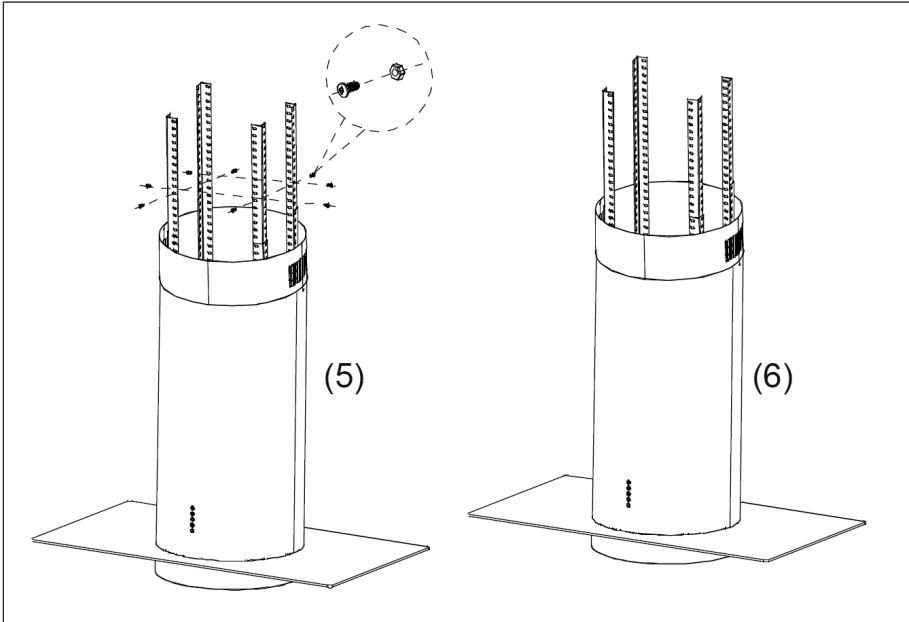
1 First remove the two ST4*8 screws from the triangular teeth.

2 Pull down the upper decorative cylinder.



3 Remove the four M5*12 fixing screws from the ceiling panel. Remove the ceiling panel to drill holes for ceiling mounting.

4 Remove the four M5*12 fastening screws and the four M5 nuts of the angle iron bar to adjust the height of the machine body.

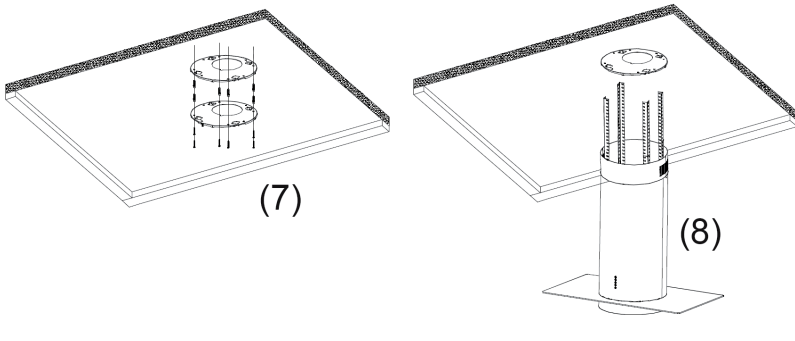


5

Adjust the position of the angle bar according to the installation requirements and the dimensions of the superstructure in height to find the appropriate size for the height of the superstructure.

6

Fasten the angle bar with eight M5*12 bolts and eight M5 nuts.

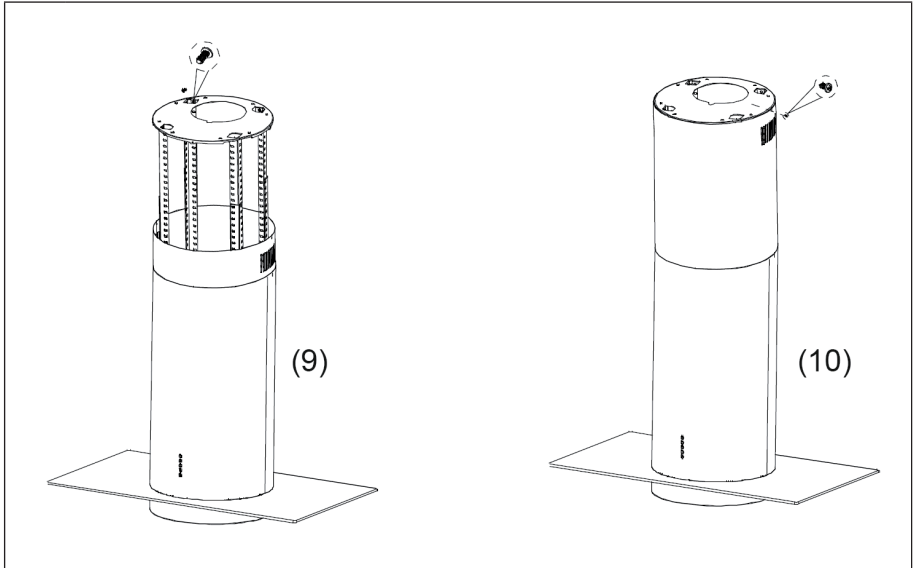


7

Positionieren Sie die Deckenplatte zunächst an der Einbauposition der Decke. Verwenden Sie einen Ø8-Bohrer, um Löcher an der vorgesehenen Stelle zu bohren. Verwenden Sie nach dem Bohren sechs Blechschrauben ST6*40 oder vier Spreizschrauben M6*60 zur Befestigung der Deckenplatte.

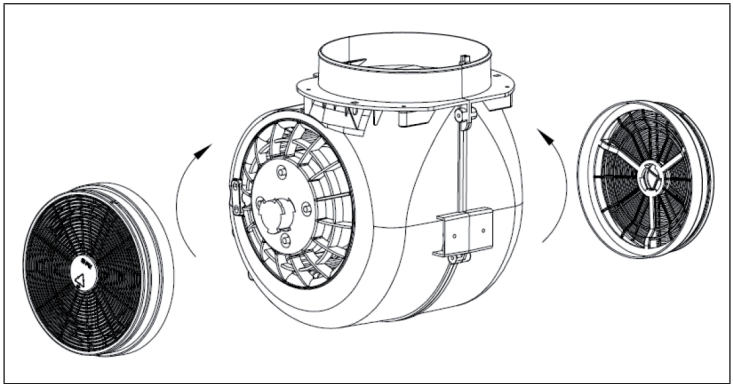
8

Die Deckenplatte kann mit selbstschneidenden Schrauben ST6*40 oder Spreizschrauben M6*60 befestigt werden.













9	After fixing the ceiling panel to the ceiling, fix the whole machine to the ceiling panel with eight M5*12 screws.
10	Pull up the upper decorative cylinder and fasten it with two ST4*8 screws.

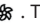

Installation of the activated carbon filter





CONTROL PANEL AND BUTTON FUNCTIONS

				
	Press this button to switch the motor on/off.			
	Lowest speed setting.			
	Medium speed setting.			
	High speed setting.			
	Light on/off.			

Booster function

To activate the booster function, press and hold the button . The symbol  flashes. The speed automatically changes to setting 3 after 5 minutes.

Switch-off delay

Press and hold the two buttons  and  to set a 5 minute delay. Press and hold the buttons for longer to cancel the delay.

CLEANING AND MAINTENANCE

Switch off the extractor hood and pull the plug out of the socket before cleaning and maintenance. The outer surfaces are susceptible to scratches and stains. Therefore, do not use scouring agents for cleaning and wipe away residues of alkaline or acidic substances (lemon juice, vinegar) immediately after cleaning.

Stainless steel surfaces

The stainless steel must be cleaned regularly to ensure a long service life. Use stainless steel cleaner for this purpose. Always wipe along the grain of the stainless steel to prevent criss-crossing scratch marks.

Control panel interface

The control panel can be cleaned with a damp cloth and mild dishwashing detergent. Before cleaning, make sure the cloth is clean and well wrung out. Use a dry, soft cloth to remove excess moisture after cleaning.

Monthly cleaning of the grease filters

Clean the filter every month to avoid a fire hazard. The filter collects grease, smoke and dust and thus influences the efficiency of the cooker hood. If the filter is not cleaned, grease residues will collect there. Clean the filter with water and a little washing-up liquid and let it air dry afterwards.

TROUBLESHOOTING

Problem	Possible cause	Solution
The light is on but the fan does not work	The fan blades are blocked.	Switch off the appliance and have it repaired by qualified personnel only.
	The motor is damaged.	
Neither the light nor the fan work	The light bulb has burnt out.	Replace the bulb with a bulb of the same type.
	The mains cable is loose.	Correctly plug the mains cable into the socket.
The unit vibrates strongly	The fan blade is damaged.	Switch off the appliance and have it repaired by qualified personnel only.
	The fan motor is not firmly secured.	
	The appliance is not correctly mounted on the holder.	Take the unit off the holder and attach it properly.
The suction performance is not good	The distance between the appliance and the cooking surface is too great.	Adjust the distance to 65 – 75 cm.

PRODUCT DATA SHEET

Information according to Regulation (EU) No 65/2014

Measurement and calculation methods according to EN 61591:1997+A1:2006+A2:2011+A11:2014+A12:2015

Article number	10045488, 10045489, 10045490		
Designation	Symbol	Value	Unit
Annual energy consumption	AEC _{hood}	22.2	kWh/year
Energy efficiency class		A++	
Fluid-dynamic efficiency	FDE _{hood}	41.1	
Fluid dynamic efficiency class		A	
Lighting efficiency	LE _{hood}	37.0	Lux/W
Lighting efficiency class		A	
Grease separation efficiency	GFE _{hood}	70.1	%
Class for grease separation efficiency		D	
Air flow at minimum and at maximum speed in normal operation, excluding operation on the intensive or fast speed setting		367	m ³ /h
Air flow when operating on the intensive or fast speed setting		581	m ³ /h
A-weighted airborne noise emissions at minimum and maximum available speed during normal operation		48	dB
A-weighted airborne acoustical noise emissions during operation at the intensive or high-speed stage		65	dB
Power consumption in off-mode	P _O	0.49	W
Contact details	Chal-Tec GmbH, Wallstraße 16, 10179 Berlin, Germany.		

NOTES ON ENVIRONMENTAL PROTECTION

- Make sure there is sufficient air supply during cooking so that the cooker hood can work efficiently and with low operating noise.
- Adjust the fan speed to the amount of steam produced while cooking. Use the intensive mode only when necessary. The lower the fan speed, the less energy is consumed.
- If large amounts of steam are produced when cooking, select a higher fan speed in time. If the cooking steam has already spread throughout the kitchen, the cooker hood must be operated for longer.
- Switch off the cooker hood when it is no longer needed.
- Switch off the lighting when it is no longer needed.
- Clean the filter at regular intervals and replace it if necessary to increase the effectiveness of the ventilation system and prevent fire hazards.
- Always put the lid on when cooking to reduce cooking steam and condensation.

DISPOSAL CONSIDERATIONS



If there is a legal regulation for the disposal of electrical and electronic devices in your country, this symbol on the product or on the packaging indicates that this product must not be disposed of with household waste. Instead, it must be taken to a collection point for the recycling of electrical and electronic equipment. By disposing of it in accordance with the rules, you are protecting the environment and the health of your fellow human beings from negative consequences. For information about the recycling and disposal of this product, please contact your local authority or your household waste disposal service.

MANUFACTURER & IMPORTER (UK)

Manufacturer:

Chal-Tec GmbH, Wallstrasse 16, 10179 Berlin, Germany.

Importer for Great Britain:

Berlin Brands Group UK Limited

PO Box 42

272 Kensington High Street

London, W8 6ND

United Kingdom

Cher client, chère cliente,

Toutes nos félicitations pour l'acquisition de ce nouvel appareil. Lisez attentivement les consignes suivantes et suivez-les pour éviter d'éventuels dommages. Nous ne saurions être tenus pour responsables des dommages dus au non-respect des consignes et à la mauvaise utilisation de l'appareil. Scannez le QR-Code pour obtenir la dernière version du mode d'emploi ainsi que d'autres informations concernant le produit.



SOMMAIRE

Consignes de sécurité	34
Installation	36
Panneau de commande et fonctions des touches	43
Nettoyage et maintenance	43
Ddépannage	44
Fiche de données produit	45
Remarques sur la protection de l'environnement	46
Informations sur le recyclage	46
Fabricant et importateur (GB)	46

FICHE TECHNIQUE

Numéro d'article	10045488, 10045489, 10045490
Alimentation	220-240 V ~ 50/60 Hz

CONSIGNES DE SÉCURITÉ

- Lisez attentivement toutes les consignes avant d'utiliser l'appareil et conservez le mode d'emploi pour vous y référer ultérieurement.
- Les travaux de montage ne doivent être effectués que par un électricien ou une personne qualifiée. Avant d'utiliser la hotte, assurez-vous que la tension (V) et la fréquence (Hz) indiquées sur la hotte correspondent à la tension (V) et à la fréquence (Hz) de votre alimentation domestique.
- Nous déclinons toute responsabilité pour les dommages causés par une utilisation ou une installation incorrecte.
- Les enfants de moins de 8 ans ne sont pas autorisés à utiliser la hotte.
- L'appareil n'est pas destiné à un usage commercial, mais uniquement à un usage domestique et à des environnements similaires.
- Nettoyez l'appareil et les filtres régulièrement pour qu'il continue de fonctionner efficacement.
- Débranchez toujours la fiche de la prise avant le nettoyage.
- Nettoyez l'appareil exactement comme indiqué dans le mode d'emploi.
- Ne pas utiliser de flamme nue sous la hotte.
- Si l'appareil ne fonctionne pas normalement, contactez le fabricant ou un spécialiste.
- Les enfants à partir de 8 ans et les personnes souffrant de handicaps mentaux, sensoriels et physiques ne peuvent utiliser l'appareil que s'ils ont été parfaitement familiarisés avec les fonctions et les précautions de sécurité par une personne responsable et s'ils comprennent les risques associés
- Si le cordon d'alimentation ou la fiche sont endommagés, ils doivent être remplacés par le fabricant, une entreprise spécialisée agréée ou une personne de qualification similaire.
- Si la hotte est utilisée avec une cuisinière à gaz ou utilisant d'autres combustibles, la ventilation de la pièce doit être suffisante.
- Ne faites pas de flambée sous la hotte.
- Attention : la surface peut devenir très chaude pendant le fonctionnement.

Importants conseils d'installation

- L'air ne doit pas être acheminé vers une évacuation de fumée utilisée pour extraire les gaz de combustion du gaz ou d'autres combustibles (ne s'applique pas aux appareils qui ne font que faire circuler de l'air dans la pièce).
- Respectez toutes les réglementations locales pour l'installation de systèmes de ventilation.

Remarques importantes pour l'utilisation en extraction d'air



MISE EN GARDE

Risque d'intoxication par ré-aspiration de gaz de combustion. Ne jamais utiliser la fonction d'extraction de l'appareil en même temps qu'un foyer dépendant de l'air ambiant si un apport suffisant en air frais n'est pas garanti.

Les foyers dépendants de l'air ambiant tels que les systèmes de chauffage au gaz, au fuel, au bois ou au charbon, les chauffe-eaux électriques, les chaudières, extraient l'air de la pièce et le rejette à l'extérieur par un conduit d'évacuation. En mode d'extraction d'air, l'air est extrait de la cuisine et des pièces voisines. Une aération insuffisante conduit à une dépressurisation. Les gaz toxiques de la cheminée ou du conduit d'évacuation peuvent être aspirés dans la pièce.

- Veillez à ce qu'il y ait toujours une quantité suffisante d'air frais qui puisse circuler.
- Un puits mural d'aspiration/d'évacuation ne peut pas garantir à lui seul le respect des valeurs limites.

Un fonctionnement sans risque est uniquement possible si la dépressurisation de la pièce où est installé le foyer ne dépasse pas 4 Pa (0,04 mbar). Ceci n'est possible que si l'air nécessaire à la combustion peut circuler par des ouvertures permanentes, par ex. dans des portes, fenêtres associées à un puits mural d'aspiration/d'évacuation. Dans tous les cas, demander conseil auprès d'un ramoneur concernant la circulation de l'air dans l'ensemble du bâtiment. Si nécessaire, il pourra vous indiquer les mesures de ventilation nécessaires.

Si la hotte aspirante est utilisée exclusivement en mode ventilation tournante, son fonctionnement n'est soumis à aucune restriction.

Remarque importante pour le démontage de l'appareil

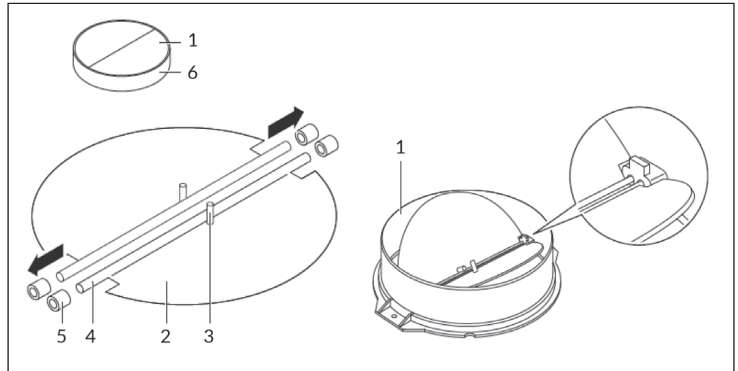
- Le démontage de l'appareil se fait dans l'ordre inverse de l'installation.
- Pour démonter l'appareil, faites-vous aider d'une autre personne pour éviter de vous blesser.

INSTALLATION

Montage du clapet anti-retour

Si la hotte possède pas de clapet anti-retour pré-installé, installez les pièces comme suit :

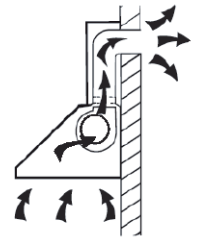
- 1 Installez la première moitié (2) dans le boîtier (6).
- 2 La goupille(3) doit pointer vers le haut.
- 3 L'axe (4) s'insère dans les trous (5) du boîtier.
- 4 Répétez toutes les étapes pour la deuxième moitié du clapet.



Préparatifs

Si vous disposez d'une extraction vers l'extérieur, vous pouvez installer la hotte comme indiqué sur l'image de droite. Le conduit d'extraction doit avoir un diamètre d'au moins 150 mm et être en émail, en aluminium ou en un tuyau flexible résistant à la chaleur.

- Avant de commencer l'installation, éteignez l'appareil et débranchez la fiche.
- La hotte doit être installée à une hauteur de 65-85 cm au-dessus de la table de cuisson.



Distances minimales

Anneaux/plaques chauffantes en vitrocéramique	65 cm
Cuisinière à gaz	75 cm
Poêle à charbon/fioul/bois	85 cm

Installation avec extraction

Remarque : Respectez les consignes de sécurité et d'utilisation de l'appareil en cas d'extraction d'air vers l'extérieur. Lorsque la hotte aspirante fonctionne en même temps qu'un appareil tirant son énergie d'une source autre que l'électricité, la dépression dans la pièce ne doit pas dépasser 4 Pa (4 x 10⁻⁵ bar).

Installation en mode recyclage d'air

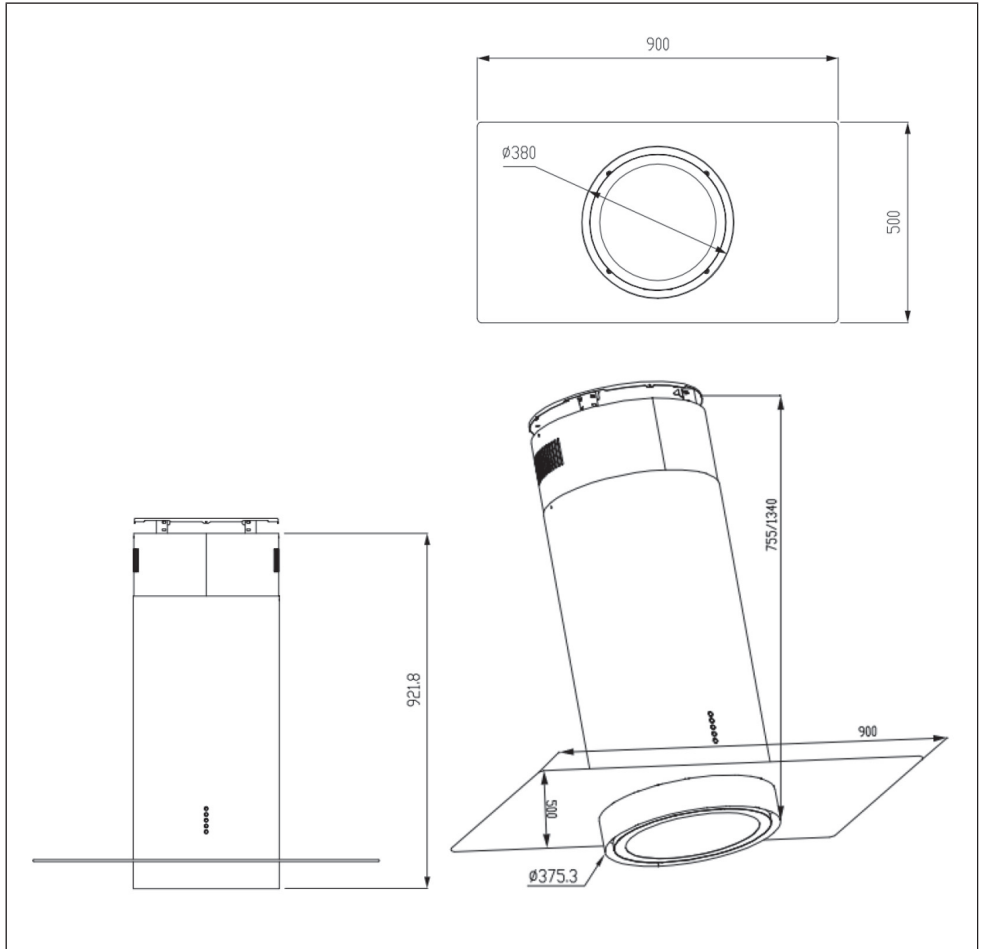
Si vous ne disposez pas d'une extraction vers l'extérieur, vous n'avez pas besoin de conduit. L'installation correspond au mode d'extraction vers l'extérieur.

Remarques importantes pour l'installation de conduits d'évacuation d'air

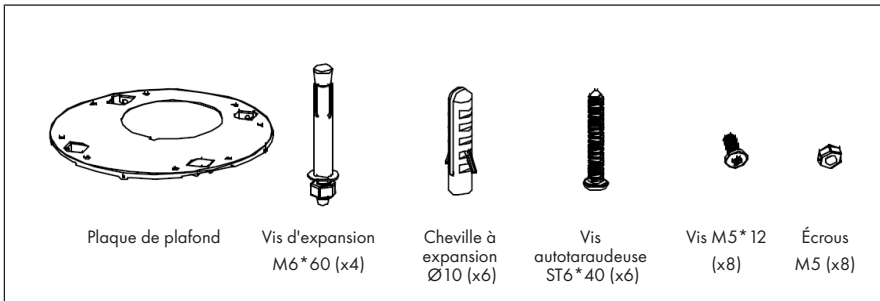
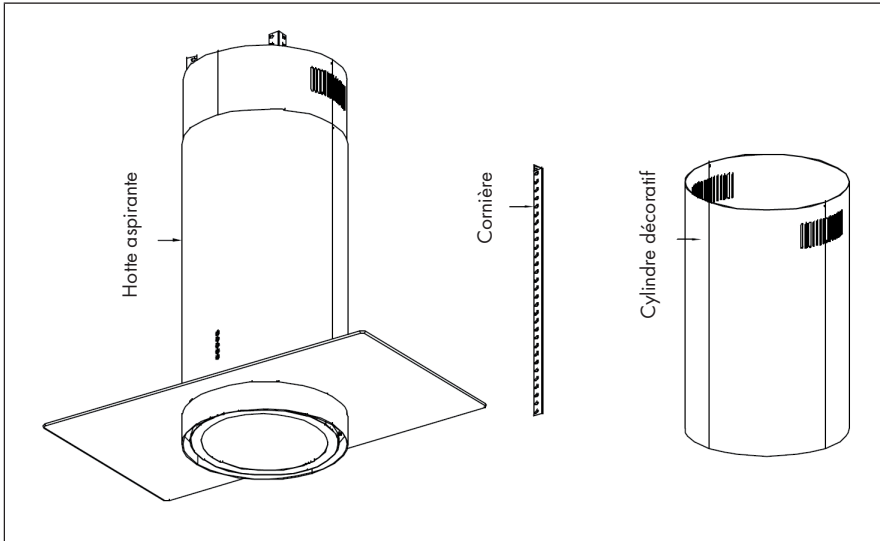
Respectez strictement les règles suivantes afin d'obtenir une extraction d'air optimale : Le non-respect de ces instructions de base réduira les performances de la hotte et augmentera son niveau sonore.

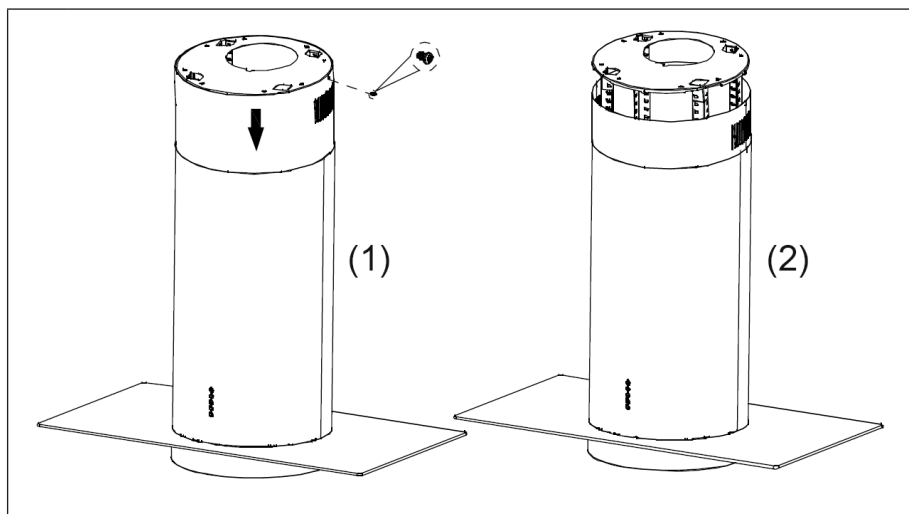
- Le conduit d'évacuation doit être droit et aussi court que possible.
- N'utilisez pas un conduit d'évacuation plus petit et ne le rétrécissez pas.
- Lorsque vous utilisez un conduit d'évacuation, il doit toujours être posé de manière étanche afin de minimiser la perte de pression.
- Tous les travaux d'installation ne doivent être effectués que par un électricien ou une personne qualifiée.
- Ne branchez pas le conduit d'évacuation de la hotte à un système de ventilation existant et utilisé pour un autre appareil, tel qu'une cheminée par exemple.
- L'angle de courbure du tuyau d'évacuation ne doit pas être inférieur à 120°.
- Alignez le tube horizontalement. Le conduit peut aussi monter du point de départ et être dirigé vers un mur extérieur.
- Après l'installation, veillez à ce que la hotte soit fixée à l'horizontale afin d'éviter une accumulation de graisse d'un seul côté.
- Vérifiez que le conduit d'échappement choisi pour l'installation est conforme aux normes en vigueur et est résistant au feu.

Dimensions



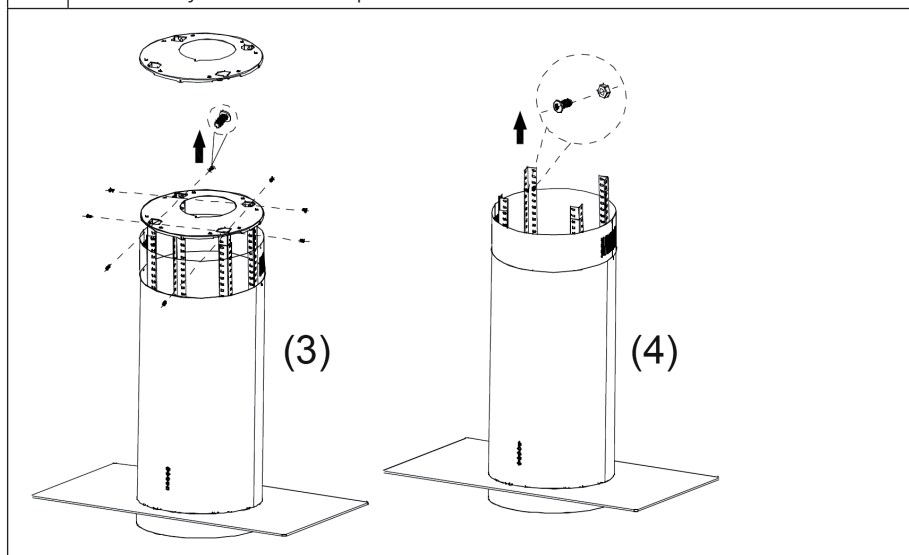
Pièces et étapes d'installation





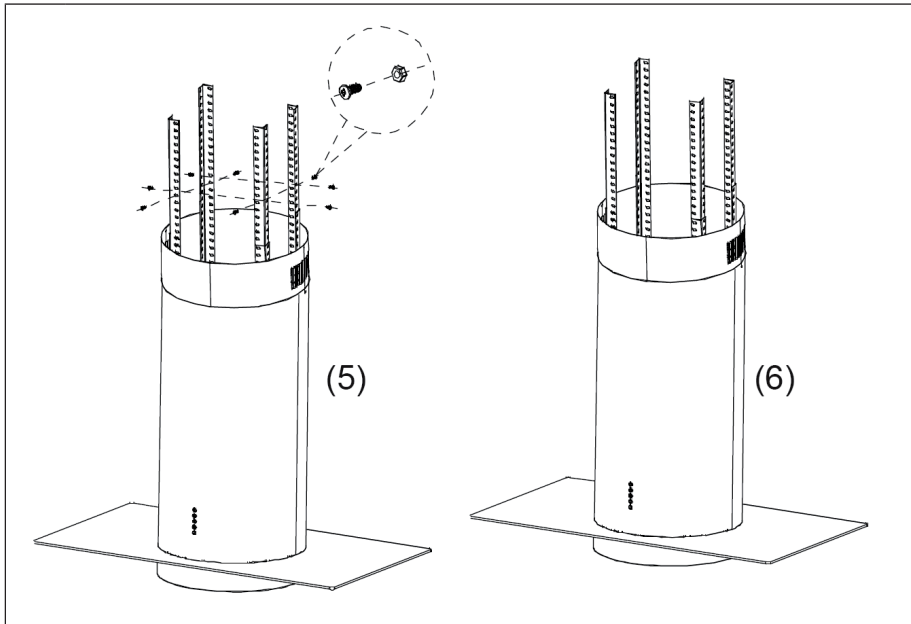
1 Retirez d'abord les deux vis ST4*8 des dents triangulaires.

2 Abaissez le cylindre décoratif supérieur.

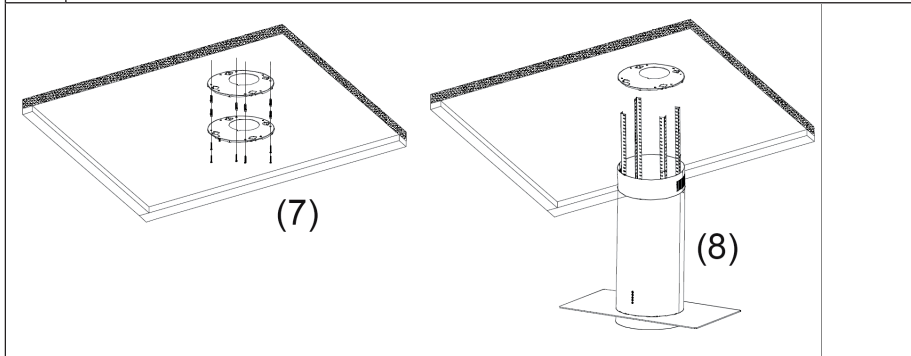


3 Retirez les quatre vis de montage M5*12 de la plaque de plafond. Retirez la plaque de plafond pour percer des trous pour le montage au plafond.

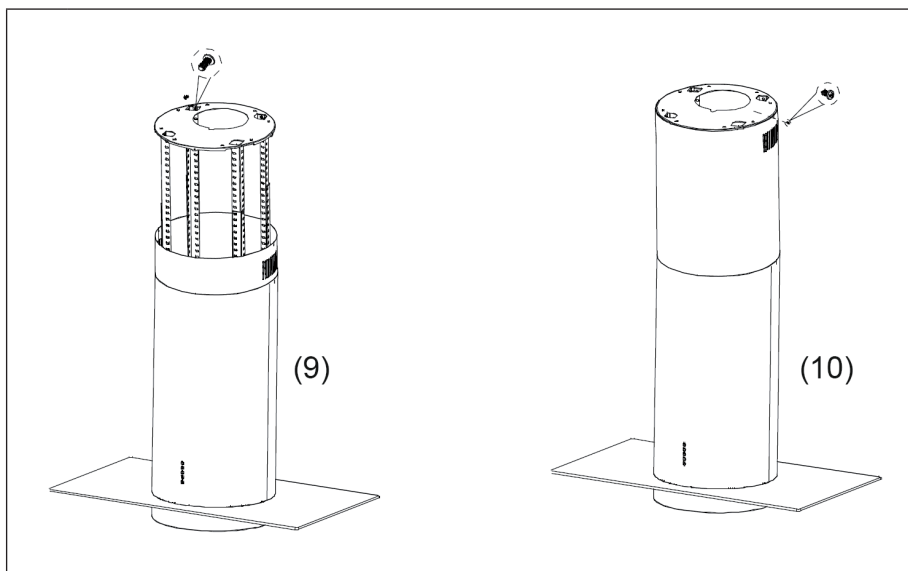
4 Retirez les quatre vis de fixation M5*12 et les quatre écrous M5 de la cornière pour régler la hauteur du corps de la machine.



- | | |
|----------|---|
| 5 | Selon les exigences d'installation et les dimensions de la structure, ajustez la position de la cornière en hauteur pour trouver la taille appropriée à la hauteur de la structure. |
| 6 | Fixez la cornière avec huit vis M5*12 et huit écrous M5. |

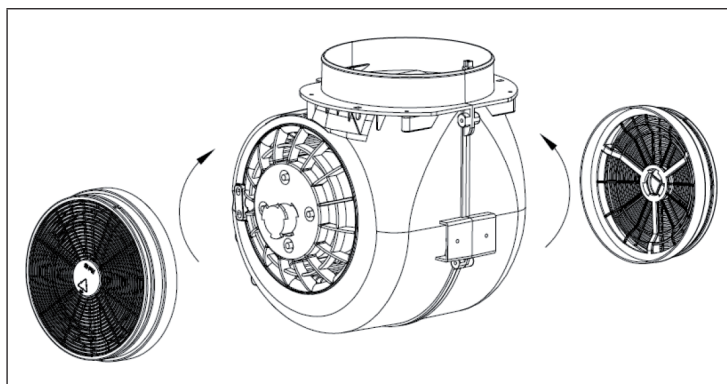


- | | |
|----------|---|
| 7 | Placez d'abord la plaque de plafond à la position d'installation du plafond. Utilisez un foret Ø8 pour percer des trous à l'emplacement prévu. Après le perçage, utilisez six vis autotaraudeuses ST6*40 ou quatre vis à expansion M6*60 pour fixer la plaque de plafond. |
| 8 | La plaque de plafond peut être fixée avec des vis autotaraudeuses ST6*40 ou des vis à expansion M6*60. |













9	Après avoir fixé la plaque au plafond, fixez l'ensemble de la machine à la plaque de plafond à l'aide de huit vis M5*12.
10	Soulevez le cylindre décoratif supérieur et fixez-le avec deux vis ST4*8.



Installation du filtre à charbon actif





PANNEAU DE COMMANDE ET FONCTIONS DES TOUCHES

				
	Appuyez sur cette touche pour allumer ou éteindre le moteur.			
	Réglage de la vitesse la plus basse.			
	Réglage de la vitesse moyenne.			
	Réglage de la vitesse élevée.			
	Allumer/éteindre éclairage.			

Fonction booster

Pour activer la fonction booster, maintenez la touche . L'icône  clignote. Après 5 minutes, la vitesse passe automatiquement au niveau 3.

Arrêt différé

Maintenez les deux touches  et  pour régler un délai de 5 minutes. Maintenez les touches longtemps pour annuler le délai.

NETTOYAGE ET MAINTENANCE

Éteignez la hotte avant le nettoyage et l'entretien et débranchez la fiche de la prise. Les surfaces extérieures sont sensibles aux rayures et aux taches. N'utilisez ainsi pas de produits abrasifs pour le nettoyage et essuyez les résidus de substances alcalines ou acides (jus de citron, vinaigre) immédiatement après le nettoyage.

Surfaces en acier inoxydable

L'acier inoxydable doit être régulièrement nettoyé pour garantir une longue durée de vie. Utilisez pour ce faire des produits pour acier inoxydable. Essuyez toujours dans le sens du grain de l'acier inoxydable pour éviter toutes rayures.

Interface du panneau de commande

Le panneau de commande peut être nettoyé à l'aide d'un chiffon humide et un liquide vaisselle doux. Avant le nettoyage, assurez-vous que le chiffon est propre et bien essoré. Utilisez un chiffon sec et doux pour éliminer l'humidité excessive après le nettoyage.

Nettoyage mensuel des filtres à graisse

Nettoyez le filtre à graisse tous les mois pour éviter les risques d'incendie. Les graisses, la fumée et la poussière s'accumulent dans le filtre qui influence ainsi l'efficacité de la hotte. Si le filtre n'est pas nettoyé, des résidus de graisse s'y accumulent. Nettoyez le filtre avec de l'eau et un peu de liquide vaisselle et laissez-le ensuite sécher à l'air libre.

DDÉPANNAGE

Problème	Cause possible	Solution
L'éclairage est allumé mais le ventilateur ne fonctionne pas	Les pales du ventilateur sont bloquées.	Éteignez l'appareil et faites-le réparer par un personnel qualifié exclusivement.
	Le moteur est endommagé.	
L'éclairage et le ventilateur ne fonctionnent pas.	L'ampoule est hors service.	Remplacez l'ampoule par une ampoule du même type.
	Le câble d'alimentation est mal branché.	Branchez correctement le câble dans la prise.
L'appareil vibre fortement	La pale du ventilateur est endommagée.	Éteignez l'appareil et faites-le réparer par un personnel qualifié exclusivement.
	Le moteur du ventilateur n'est pas bien fixé.	
	L'appareil n'est pas bien accroché au support.	Retirez l'appareil du support et fixez-le correctement sur le support.
La puissance d'aspiration n'est pas bonne	La distance écart entre la table de cuisson et la hotte aspirante est trop grande.	Ajustez l'écart à 65 - 75 cm.

FICHE DE DONNÉES PRODUIT

Informations selon le règlement (UE) n ° 65/2014

Méthodes de mesure et de calcul selon EN 61591: 1997 + A1: 2006 + A2: 2011 + A11: 2014 + A12: 2015

Número d'article	10045488, 10045489, 10045490		
Description	Symbole	Valeur	Unité
Consommation annuelle d'énergie	hotteAEC	22,2	kWh/an
Classe d'efficacité énergétique		A++	
Efficacité dynamique des fluides	FDE _{hotte}	41,1	
Classe d'efficacité dynamique des fluides		A	
Efficacité lumineuse	LE _{hotte}	37,0	Lux/W
Classe d'efficacité lumineuse		A	
Degré de capture des graisses	GFE _{hotte}	70,1	%
Classe d'efficacité de capture des graisses		D	
Débit d'air à vitesse minimale et maximale en fonctionnement normal, à l'exception du fonctionnement au niveau intensif ou à vitesse rapide		367	m ³ /h
Débit d'air en fonctionnement au niveau intensif ou à haute vitesse		581	m ³ /h
Niveau sonore A aux vitesses minimale et maximale disponibles en fonctionnement normal		48	dB
Niveau sonore A en fonctionnement au niveau intensif ou à vitesse rapide		65	dB
Consommation à l'arrêt	P _O	0,49	W
Coordonnées de contact	Chal-Tec GmbH, Wallstraße 16, 10179, Berlin, Allemagne		

REMARQUES SUR LA PROTECTION DE L'ENVIRONNEMENT

- Assurez-vous qu'il y a une ventilation suffisante pendant la cuisson pour que la hotte aspirante puisse fonctionner efficacement et avec un faible niveau sonore.
- Ajustez la vitesse du ventilateur à la quantité de vapeur produite pendant la cuisson. Utilisez le mode intensif si besoin seulement. Plus la vitesse de ventilation est faible, plus la consommation d'énergie est faible.
- Si de grandes quantités de vapeur sont produites pendant la cuisson, sélectionnez une vitesse de ventilation au bon moment. Si la vapeur de cuisson s'est déjà répandue dans la cuisine, la hotte devra fonctionner plus longtemps.
- Éteignez la hotte aspirante lorsque vous n'en avez plus besoin.
- Éteignez l'éclairage lorsque vous n'en avez plus besoin.
- Nettoyez le filtre à intervalles réguliers et remplacez-le si nécessaire afin d'augmenter l'efficacité du système de ventilation et d'éviter les risques d'incendie.
- Mettez toujours le couvercle pendant la cuisson pour réduire la vapeur et la condensation.

INFORMATIONS SUR LE RECYCLAGE



Si l'élimination des appareils électriques et électroniques est réglementée dans votre pays, ce symbole sur le produit ou sur l'emballage signifie qu'il ne doit pas être mis au rebut avec les ordures ménagères. Vous devez l'acheminer vers un point de collecte pour le recyclage des appareils électriques et électroniques. En respectant des règles de recyclage, vous protégez l'environnement et la santé de vos semblables des conséquences négatives. Pour plus d'informations sur le recyclage et la mise au rebut de ce produit, contactez votre autorité locale ou votre service d'élimination des déchets ménagers.

FABRICANT ET IMPORTATEUR (GB)

Fabricant :

Chal-Tec GmbH, Wallstraße 16, 10179 Berlin, Allemagne.

Importateur pour la Grande Bretagne :

Berlin Brands Group UK Ltd
 PO Box 42
 272 Kensington High Street
 London, W8 6ND
 United Kingdom

Gentile cliente,

La ringraziamo per l'acquisto del dispositivo. La preghiamo di leggere attentamente le seguenti indicazioni e di seguirle per evitare eventuali danni. Non ci assumiamo alcuna responsabilità per danni scaturiti da una mancata osservanza delle avvertenze di sicurezza e da un uso improprio del dispositivo. Scansionare il seguente codice QR per accedere al manuale d'uso più recente e ricevere informazioni sul prodotto.



INDICE

Installazione	50
Pannello di controllo e tasti funzione	57
Pulizia e manutenzione	57
Risoluzione dei problemi	58
Scheda informativa del prodotto	59
Note per la tutela dell'ambiente	60
Avviso di smaltimento	60
Produttore e importatore (UK)	60

DATI TECNICI

Numero articolo	10045488, 10045489, 10045490
Alimentazione	220-240 V ~ 50/60 Hz

AVVERTENZE DI SICUREZZA

- Leggere attentamente tutte le istruzioni prima dell'uso e conservare il manuale per consultazioni future.
- Il montaggio può essere eseguito solo da un tecnico qualificato. Prima di utilizzare la cappa aspirante, accertarsi che la tensione (V) e la frequenza (Hz) indicate corrispondano alla tensione (V) e alla frequenza (Hz) domestiche.
- Si declina ogni responsabilità per danni derivati da un uso improprio e da un'installazione errata della cappa aspirante.
- I bambini di età inferiore agli 8 anni non possono usare la cappa aspirante.
- Il dispositivo non è idoneo per un uso commerciale, ma solo domestico e in ambienti simili.
- Pulire regolarmente il dispositivo e il filtro, in modo da garantire un funzionamento efficiente.
- Staccare sempre la spina dalla presa elettrica prima di pulire il dispositivo.
- Pulire il dispositivo esattamente come indicato nel manuale.
- Non utilizzare fiamme libere sotto la cappa aspirante.
- Se il dispositivo non funziona in modo corretto, rivolgersi al produttore o ad un'azienda specializzata.
- Bambini a partire da 8 anni e persone con limitate capacità fisiche, psichiche e sensoriali possono utilizzare il dispositivo solo se sono stati istruiti da una persona responsabile della loro supervisione sulle modalità d'uso e sulle procedure di sicurezza e comprendono i rischi associati.
- Se il cavo di alimentazione o la spina sono danneggiati, devono essere sostituiti dal produttore, da un'azienda tecnica autorizzata o da una persona con qualifica equivalente.
- Se la cappa aspirante viene usata con fornelli che bruciano gas o combustibili, la stanza deve essere adeguatamente ventilata.
- Non cucinare alimenti alla fiamma (flambè) sotto la cappa aspirante.
- Attenzione: le superfici del dispositivo possono diventare molto calde durante l'uso.

Note importanti per l'installazione

- L'aria non deve essere condotta in uno scarico utilizzato per aspirare gas di combustione o altri combustibili (ciò non si applica per dispositivi che riportano solo aria nella stanza).
- Rispettare tutte le disposizioni regionali relative all'incasso di dispositivi di ventilazione.

Note importanti sulla modalità di scarico dell'aria



AVVERTENZA

pericolo di intossicazione da gas di scarico riaspirati! Non accendere il dispositivo in funzione di scarico mentre è attivo un impianto di riscaldamento che sfrutta l'aria dell'ambiente e se non è presente una ventilazione sufficiente.

Gli impianti di riscaldamento che sfruttano l'aria dell'ambiente (ad es. stufe a gas, a gasolio, a legna o a carbone, scaldacqua istantanei, scaldabagno), aspirano l'aria dalla stanza e la conducono all'esterno attraverso un tubo o una canna di scarico. In modalità di scarico, l'aria viene aspirata dalla cucina e dalle stanze adiacenti. In caso di ventilazione insufficiente, si crea una depressione. I gas tossici dalla canna o dal tubo di scarico possono essere riaspirati nei locali abitativi.

- Assicurarsi che ci sia sempre un afflusso di aria fresca sufficiente e che l'aria possa circolare.
- La cassetta a muro per afflusso o scarico dell'aria non è sufficiente a garantire l'osservanza del valore limite.

Un utilizzo sicuro è possibile solo se la depressione nella stanza dove è installato l'impianto di riscaldamento non supera i 4 Pa (0,04 mbar). Ciò è possibile solo se l'aria necessaria per la combustione può affluire nella stanza attraverso aperture permanenti come porte, finestre, in combinazione con una cassetta a muro per afflusso o scarico. Si consiglia in ogni caso di rivolgersi ad un esperto di impianti di areazione in grado di fornire valutazioni sull'intero sistema di ventilazione della casa. Se necessario, il tecnico può indicare le misure necessarie per una corretta ventilazione.

Se la cappa aspirante viene impiegata esclusivamente con funzione di ricircolo dell'aria, l'utilizzo è possibile senza limiti.

Note importanti per smontare il dispositivo

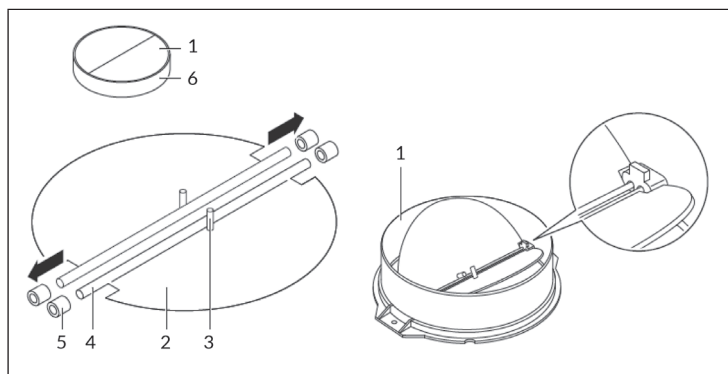
- Per smontare il dispositivo, seguire al contrario i passaggi relativi a installazione/montaggio.
- Al fine di evitare lesioni, farsi aiutare da una seconda persona per smontare il dispositivo.

INSTALLAZIONE

Montaggio della valvola di non ritorno

Se la cappa aspirante non è dotata di una valvola di non ritorno preassemblata, installare i pezzi nel modo seguente:

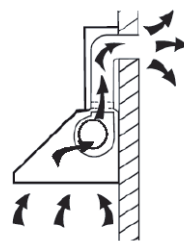
- 1 Montare la prima metà (2) nell'alloggiamento (6).
- 2 Il perno (3) deve essere rivolto verso l'alto.
- 3 Inserire l'asse (4) nei fori (5) presenti nell'alloggiamento.
- 4 Ripetere tutti i passaggi per la seconda metà della valvola di non ritorno.



Preparazione

Se si dispone di uno scarico verso l'esterno, installare la cappa aspirante come mostrato nella figura a destra. Il canale di scarico deve avere un diametro di almeno 150 mm ed essere fatto di smalto, alluminio o composto da un tubo flessibile e resistente al calore.

- Prima dell'installazione, spegnere il dispositivo e staccare la spina.
- Installare la cappa aspirante ad un'altezza di 65-85 cm sopra il piano cottura.



Distanze minime

Anelli/piastre riscaldanti in vetroceramica	65 cm
Piano cottura a gas	75 cm
Stufa a carbone/olio/legna	85 cm

Installazione con scarico all'esterno

Nota: prestare attenzione alle avvertenze di sicurezza se si utilizza lo scarico all'esterno. Se la cappa aspirante è in funzione contemporaneamente a un altro dispositivo che trae energia da una fonte diversa dalla corrente, la depressione nella stanza non deve superare i 4 Pa (4 x 10⁻⁵ Bar).

Installazione con ricircolo dell'aria

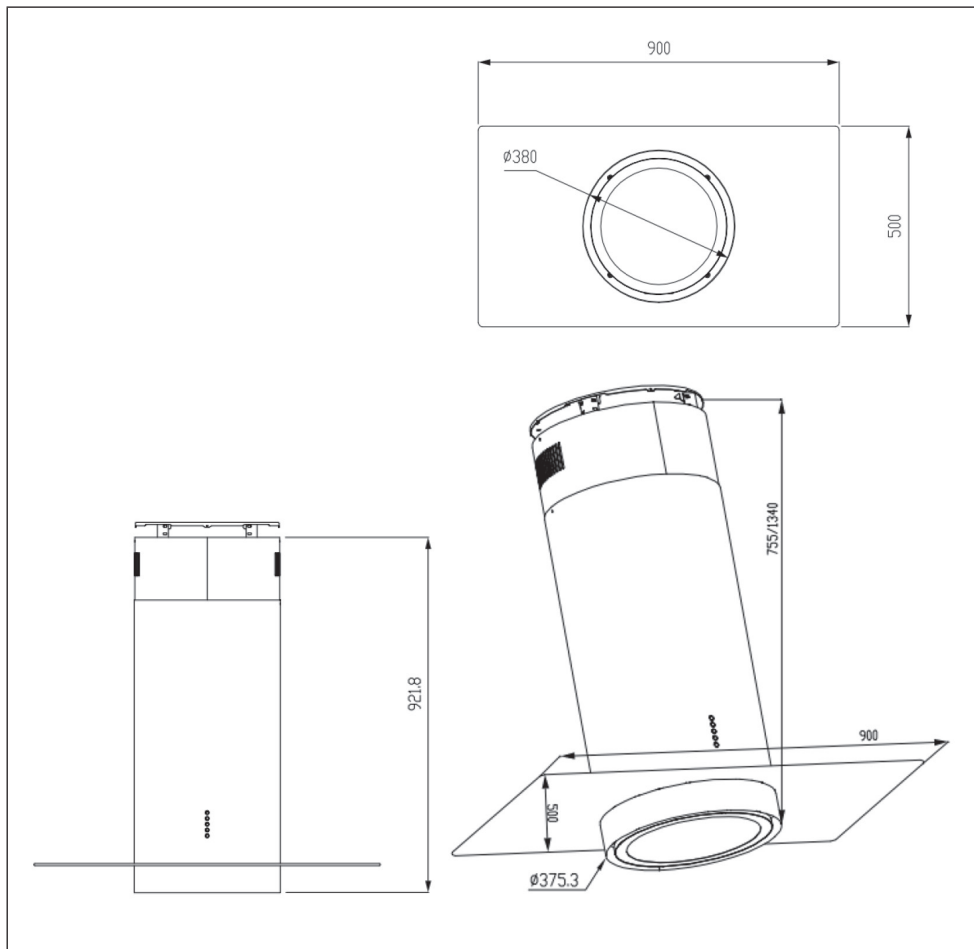
Se non si dispone di uno scarico esterno, non è necessario un tubo di scarico. L'installazione è la stessa dell'installazione con ventilazione esterna.

Note importanti per l'installazione dei tubi di scarico dell'aria

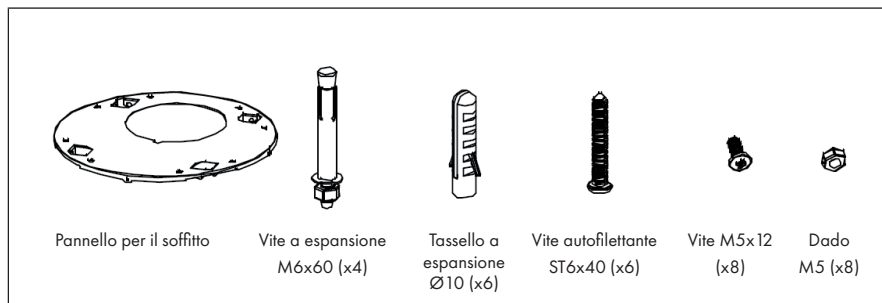
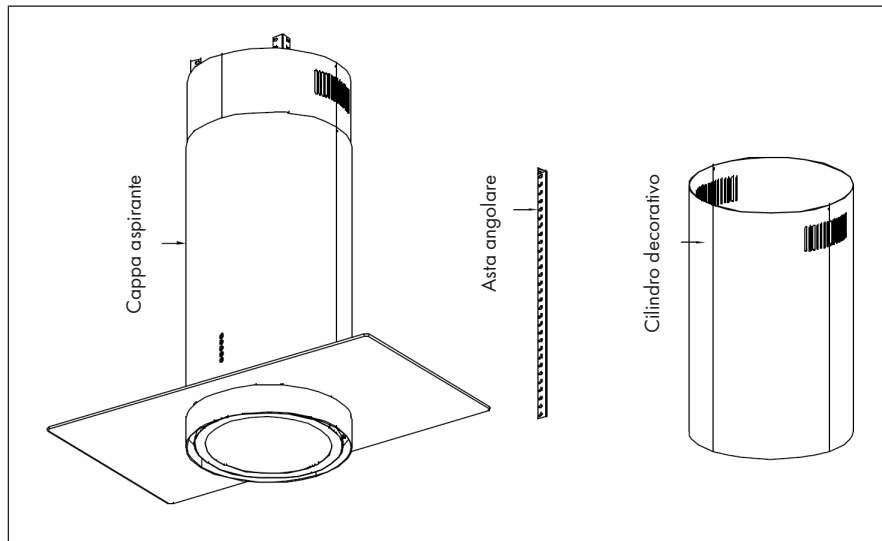
Rispettare assolutamente le seguenti regole per garantire una perfetta aspirazione dell'aria. Il mancato rispetto di queste disposizioni riduce le prestazioni e incrementa la rumorosità della cappa aspirante.

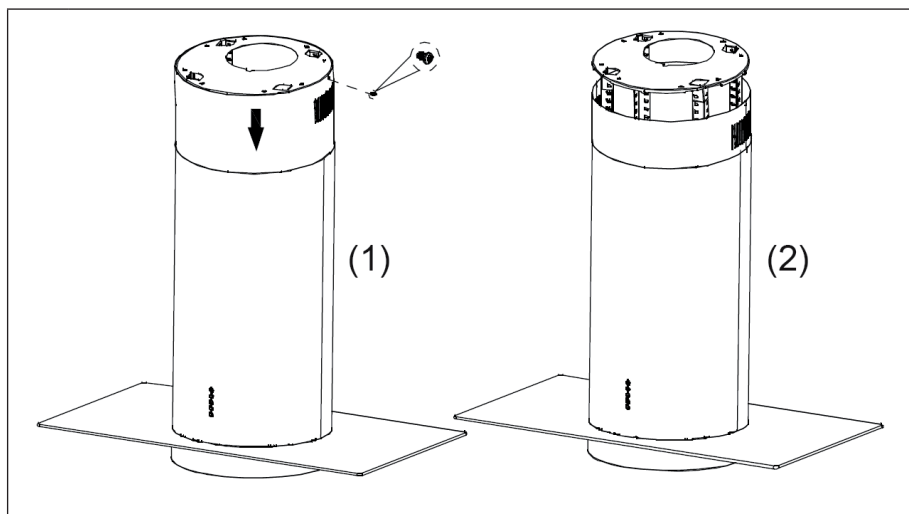
- Assicurarsi che il tubo di scarico sia dritto e più corto possibile.
- Non utilizzare un tubo di scarico più piccolo e non costringerlo.
- Se si usano tubi flessibili, assicurarsi che siano ben tesi per ridurre la perdita di pressione.
- L'installazione deve essere eseguita da un elettricista qualificato o da una persona con le capacità necessarie.
- Non collegare il tubo di scarico della cappa a un sistema di ventilazione già presente che viene utilizzato per un altro dispositivo, ad es. un camino.
- La curvatura del tubo di scarico non deve essere inferiore a 120°. Posizionare il tubo orizzontalmente. In alternativa, il tubo dovrebbe salire dal punto di attacco ed essere condotto ad una parete esterna.
- Dopo l'installazione, assicurarsi che la cappa aspirante sia in bolla per evitare l'accumulo di grasso su un solo lato.
- Assicurarsi che il tubo di scarico scelto per l'installazione sia ignifugo e conforme alle norme vigenti.

Dimensioni



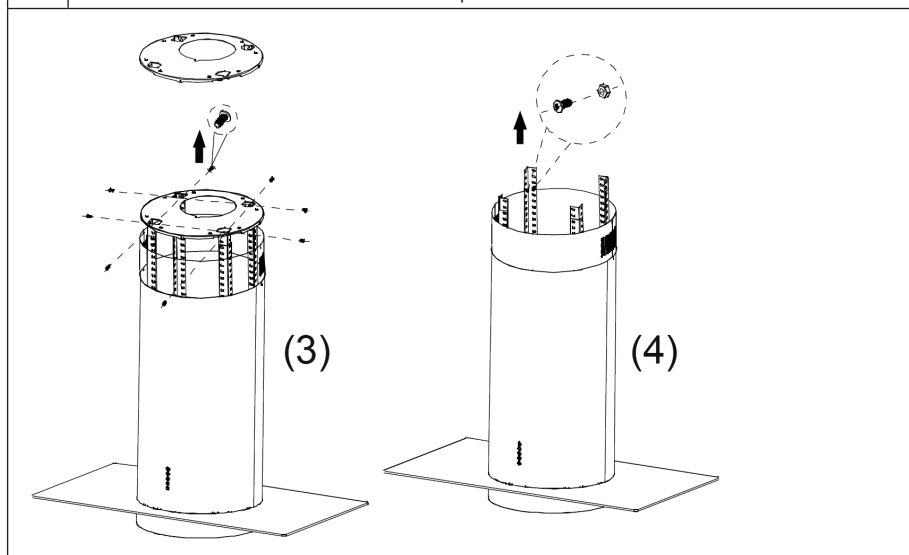
Componenti singoli e passaggi per l'installazione





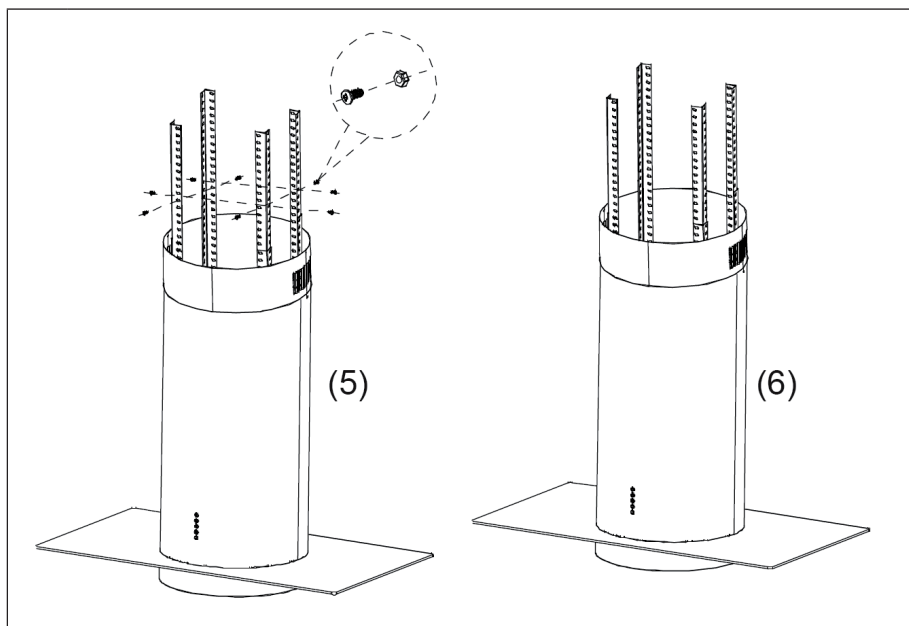
1 Per prima cosa, rimuovere entrambe le viti ST4x8 dai denti triangolari.

2 Tirare verso il basso il cilindro decorativo superiore.



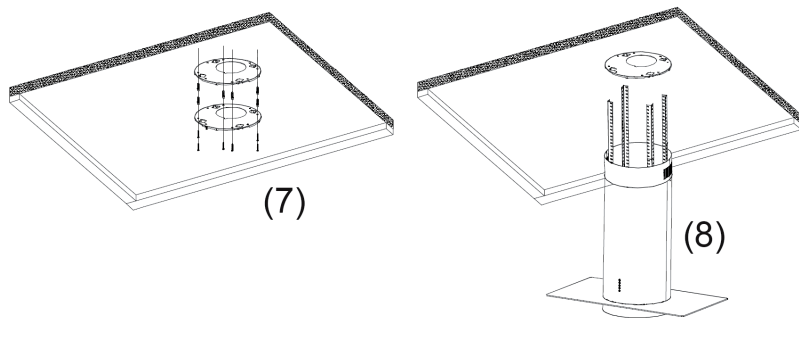
3 Rimuovere le quattro viti di fissaggio M5x12 dal pannello per il soffitto. Rimuovere il pannello per realizzare i fori necessari per l'installazione al soffitto.

4 Rimuovere le quattro viti di fissaggio M5x12 e i quattro dadi M5 dell'asta angolare per regolare l'altezza del dispositivo.



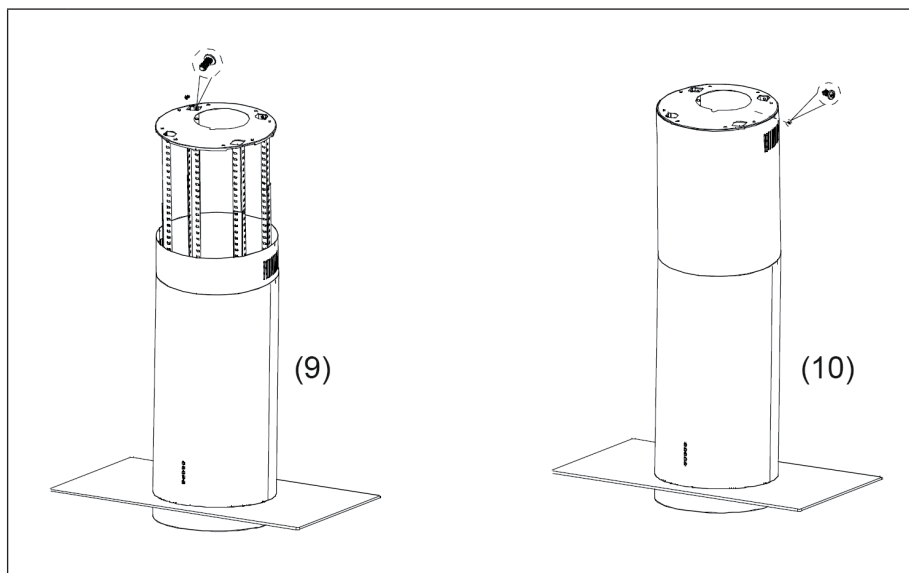
5 Regolare l'altezza dell'asta angolare in base alle esigenze d'installazione e alle misure del montaggio, in modo da definire l'altezza per il fissaggio del dispositivo.

6 Fissare l'asta angolare con otto viti M5x12 e otto dadi M5.



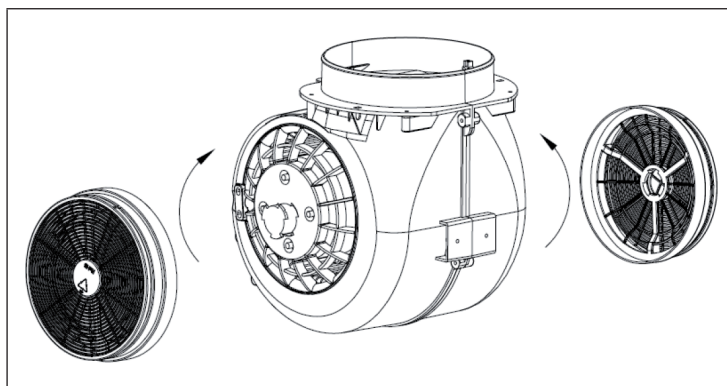
7 Posizionare il pannello per il soffitto nella posizione d'installazione. Utilizzare una punta $\varnothing 8$ per realizzare i fori nei punti previsti. Dopo aver realizzato i fori, utilizzare sei viti autofilettanti ST6x40 o quattro viti a espansione M6x60 per fissare il pannello per il soffitto.

8 Il pannello per il soffitto può essere fissato con viti autofilettanti ST6x40 o con viti a espansione M6x60.













9	Dopo aver installato il pannello al soffitto, fissare l'intero dispositivo al pannello con otto viti M5x12.
10	Tirare verso l'alto il cilindro decorativo superiore e fissarlo con due viti ST4x8.

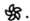
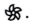
Installazione del filtro ai carboni attivi





PANNELLO DI CONTROLLO E TASTI FUNZIONE

				
	Premere questo tasto per accendere o spegnere il motore.			
	Impostazione minima della velocità.			
	Impostazione media della velocità.			
	Impostazione alta della velocità.			
	Accendere e spegnere la luce.			

Funzione Booster

Per attivare la funzione booster, tenere premuto il tasto . Il simbolo  lampeggia. Dopo 5 minuti, la velocità passa automaticamente al livello 3.

Spegnimento ritardato

Tenere premuti i due tasti  e  per impostare un ritardo di 5 minuti. Tenere premuti i tasti per annullare il ritardo.

PULIZIA E MANUTENZIONE

Spegnere e scollegare la cappa prima della pulizia e della manutenzione. Le superfici esterne sono soggette a graffi e macchie. Per questo motivo non bisogna usare prodotti abrasivi e si raccomanda di rimuovere immediatamente residui di sostanze alcaline o acide (succo di limone, aceto).

Superfici d'acciaio inox

Per garantirne una lunga vita utile, l'acciaio inox deve essere pulito regolarmente. Utilizzare un detergente appositamente sviluppato per la pulizia dell'acciaio inox. Durante la pulizia, seguire le venature dell'acciaio inox per evitare che si formino graffi.

Superficie del pannello di controllo

Pulire il pannello di controllo con un panno umido e un detersivo per piatti delicato. Prima di procedere, assicurarsi che il panno sia pulito e ben strizzato. Utilizzare un panno morbido e asciutto per rimuovere l'umidità in eccesso dopo la pulizia.

Pulizia mensile dei filtri antigrasso

Pulire il filtro ogni mese per evitare pericoli di incendio. Il filtro raccoglie grasso, fumo e polvere, influenzando così l'efficacia della cappa aspirante. Se il filtro non viene pulito, si accumulano residui di grasso. Pulire il filtro con acqua e un po' di detersivo per piatti. Lasciarlo asciugare all'aria.

RISOLUZIONE DEI PROBLEMI

Problema	Possibile causa	Soluzione
La luce è accesa ma la ventola non funziona.	Le pale della ventola sono bloccate.	Spegnere il dispositivo e farlo riparare esclusivamente da personale tecnico qualificato.
	Il motore è danneggiato.	
Luce e ventola non funzionano.	La lampadina è bruciata.	Sostituire la lampadina con una dello stesso tipo.
	Il cavo di rete è allentato.	Collegare correttamente il cavo alla presa.
Il dispositivo presenta forti vibrazioni.	La pala della ventola è danneggiata.	Spegnere il dispositivo e farlo riparare esclusivamente da personale tecnico qualificato.
	Il motore della ventola non è fissato saldamente.	
	Il dispositivo non è agganciato correttamente al supporto.	Staccare il dispositivo dal supporto e fissarlo correttamente.
Le prestazioni di aspirazione non sono buone.	La distanza tra il piano di cottura e la cappa è troppo grande.	Ridurre la distanza a 65-75 cm.

SCHEDA INFORMATIVA DEL PRODOTTO

Indicazioni secondo il regolamento (UE) n. 65/2014

Metodi di misurazione e di calcolo secondo EN 61591:1997+A1:2006+A2:2011+A11:2014+A12:2015

Numero articolo	10045488, 10045489, 10045490		
Denominazione	Simbolo	Valore	Unità
Consumo energetico annuale	AEC _{hood}	22,2	kWh/anno
Classe di efficienza energetica		A++	
Efficienza fluidodinamica	FDE _{hood}	41,1	
Classe per l'efficienza fluidodinamica		A	
Efficienza luminosa	LE _{hood}	37,0	Lux/W
Classe di efficienza luminosa		A	
Efficienza di filtrazione dei grassi	GFE _{hood}	70,1	%
Classe di efficienza di filtrazione dei grassi		D	
Flusso d'aria a velocità minima e massima in modalità normale, è esclusa la modalità con livello di velocità intensiva o rapida.		367	m ³ /h
Flusso d'aria con funzionamento in modalità intensiva o rapida		581	m ³ /h
Potenza sonora ponderata A delle emissioni di rumore aereo alla velocità minima e massima disponibili durante il normale funzionamento		48	dB
Potenza sonora ponderata A delle emissioni di rumore aereo durante il funzionamento al livello di velocità intensivo o rapido		65	dB
Potenza assorbita a dispositivo spento	P _O	0,49	W
Contatti	Chal-Tec GmbH, Wallstraße 16, 10179, Berlino, Germania		

NOTE PER LA TUTELA DELL'AMBIENTE

- Quando si cucina, assicurarsi che ci sia una circolazione dell'aria sufficiente, in modo che la cappa possa funzionare in modo efficiente e silenzioso.
- Regolare la velocità della ventola in base alla quantità di vapore prodotto durante la cottura. Usare la modalità intensiva solo quando è necessario. Più bassa è la velocità della ventola, meno energia viene consumata.
- Se durante la cottura si producono grandi quantità di vapore, selezionare tempestivamente una velocità della ventola più alta. Se il vapore di cottura si è già diffuso in tutta la cucina, lasciare in funzione la cappa più a lungo.
- Spegnerne la cappa dopo l'uso.
- Spegnerne l'illuminazione dopo l'uso.
- Pulire il filtro a intervalli regolari e, se necessario, sostituirlo per aumentare l'efficacia del sistema di ventilazione e prevenire i rischi di incendio.
- Mettere sempre il coperchio su pentole e padelle durante la cottura per ridurre il vapore e la condensa.

AVVISO DI SMALTIMENTO



Se nel vostro Paese sono vigenti regolamenti legislativi relativi allo smaltimento di dispositivi elettrici ed elettronici, questo simbolo sul prodotto o sull'imballaggio indica che non è consentito smaltire questo prodotto insieme ai rifiuti domestici. Il dispositivo deve invece essere portato in un centro di raccolta per il riciclaggio di dispositivi elettrici ed elettronici. Lo smaltimento conforme tutela l'ambiente e salvaguarda la salute del prossimo da conseguenze negative. Informazioni riguardanti il riciclaggio e lo smaltimento di questo prodotto sono disponibili presso l'amministrazione locale o il servizio di smaltimento dei rifiuti.

PRODUTTORE E IMPORTATORE (UK)

Produttore:

Chal-Tec GmbH, Wallstraße 16, 10179 Berlino, Germania.

Importatore per la Gran Bretagna:

Berlin Brands Group UK Limited
 PO Box 42
 272 Kensington High Street
 London, W8 6ND
 United Kingdom

Estimado cliente:

Le felicitamos por la adquisición de este producto. Lea atentamente el siguiente manual y siga cuidadosamente las instrucciones de uso con el fin de evitar posibles daños. La empresa no se responsabiliza de los daños ocasionados por un uso indebido del producto o por haber desatendido las indicaciones de seguridad. Escanee el siguiente código QR para obtener acceso al manual de usuario más reciente e información adicional sobre el producto.



ÍNDICE

Indicaciones de seguridad	62
Instalación	64
Panel de control y botones	71
Limpieza y mantenimiento	71
Solución de problemas	72
Ficha del producto	73
Notas sobre la protección del medioambiente	74
Indicaciones sobre la retirada del aparato	74
Fabricante e importador (Reino Unido)	74

DATOS TÉCNICOS

Número del artículo	10045488, 10045489, 10045490
Suministro eléctrico	220-240 V ~ 50/60 Hz

INDICACIONES DE SEGURIDAD

- Lea atentamente todas las indicaciones antes de utilizar el aparato y conserve este manual de instrucciones para consultas posteriores.
- Los trabajos de instalación sólo pueden ser realizados por un electricista cualificado o una persona cualificada. Antes de utilizar la campana extractora, asegúrese de que la tensión (V) y la frecuencia (Hz) indicadas en la campana extractora se corresponden con la tensión y la frecuencia de la red eléctrica de su hogar.
- La empresa no se responsabiliza de los daños ocasionados por un uso indebido del producto o por haber desatendido las indicaciones de seguridad.
- Los niños menores de 8 años no deben utilizar la campana extractora.
- Este aparato no está indicado para uso comercial, sino para uso doméstico o entornos similares.
- Limpie el aparato y el filtro con regularidad para que el aparato funcione eficazmente.
- Antes de limpiar el aparato, desconéctelo de la toma de corriente.
- Limpie el aparato exactamente como se describe en este manual.
- No utilice una llama abierta debajo de la campana.
- Si el aparato no funciona correctamente, póngase en contacto con el fabricante o con una empresa especializada.
- Los niños mayores de 8 años y las personas con discapacidad física, sensorial o psíquica pueden utilizar el aparato si han sido previamente instruidos por su tutor o supervisor sobre su funcionamiento y conocen las funciones, las indicaciones de seguridad y los riesgos asociados.
- Si el cable de alimentación o el enchufe está dañado, deberá ser sustituido por el fabricante, una empresa autorizada o una persona cualificada.
- Si utiliza la campana extractora con hornillos de gas u otra sustancia combustible, deberá garantizar una buena ventilación de la cocina.
- No flamee ningún alimento bajo la campana extractora.
- Atención: la superficie del aparato puede calentarse durante el funcionamiento.

Indicaciones importantes sobre la instalación

- No desvíe el aire a un conducto que se use para extraer los gases de combustión de gas u otros combustibles (no se aplica a los aparatos que solo devuelven el aire a la habitación).
- Respete todas las normas locales en lo referente a la instalación de sistemas de ventilación.

Indicaciones importantes sobre la función de extracción de aire



ADVERTENCIA

¡Peligro de intoxicación por la recirculación de gases! No utilice el aparato en modo de extracción de aire si lo emplea junto con una chimenea que depende del aire ambiente, ya que no se garantiza una circulación suficiente del aire.

Las chimeneas dependientes del aire de la habitación, como los radiadores que funcionan con gas, aceite, madera o carbón, las calderas o los calentadores de agua instantáneos, extraen el aire de la habitación y lo conducen al exterior a través de un tubo de salida o una chimenea. En el modo de extracción, el aire se extrae de la cocina y de las habitaciones vecinas. Sin un suministro de aire suficiente, se crea una presión negativa. Los gases tóxicos de una chimenea o de un conducto de escape vuelven a la habitación.

- Asegúrese de que se garantice un suministro de aire fresco suficiente y que el aire pueda circular libremente.
- Un conducto mural de recirculación/extracción de aire no es suficiente para garantizar el cumplimiento del valor límite.

El funcionamiento seguro solo es posible si la presión negativa en el lugar donde se encuentra la chimenea no supera los 4 Pa (0,04 mbar). Esto puede lograrse si el aire necesario para la combustión puede fluir a través de las aberturas de las puertas y ventanas junto con el suministro de aire sin interrupción. En cualquier caso, consulte a un maestro deshollinador para que evalúe todo el sistema de ventilación de la casa. Si es necesario, puede indicarle la medida necesaria para la ventilación.

Si utiliza la campana extractora únicamente en modo recirculación de aire, puede utilizarla sin restricciones algunas.

Indicaciones importantes sobre el desmontaje del aparato

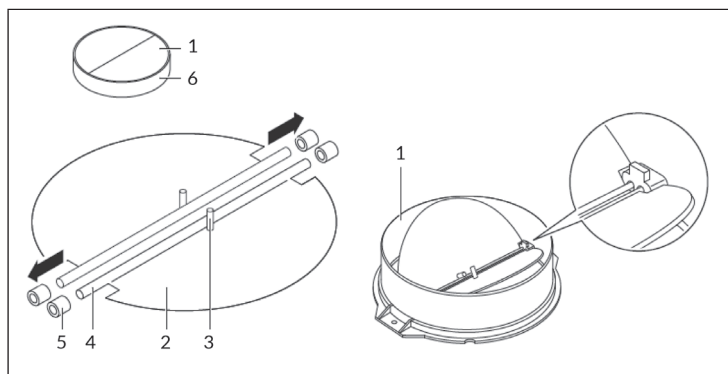
- El desmontaje es el mismo que la instalación/montaje, pero en orden inverso.
- Lleve a una segunda persona para que le ayude durante el desmontaje para evitar lesiones.

INSTALACIÓN

Montaje de la trampilla de remanso

Si la campana extractora no cuenta con una válvula en V premontada, instale las piezas como sigue:

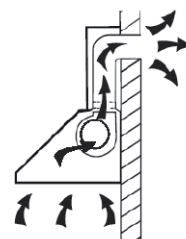
- 1 Monte la primera mitad (2) en la carcasa (6).
- 2 El pin (3) debe orientarse hacia arriba.
- 3 El eje (4) se coloca en los orificios (5) de la carcasa.
- 4 Repita todos los pasos de trabajo para la segunda mitad de la válvula.



Preparación

Si tiene salida al exterior, puede instalar la campana extractora como se muestra en la imagen de la derecha. El conducto de humos debe tener un diámetro de al menos 150 mm y ser de esmalte, aluminio o un tubo flexible y resistente al calor.

- Apague y desenchufe el aparato antes de la instalación.
- La campana extractora debe instalarse a una altura de 65-85 cm por encima de la placa de cocción.



Distancias mínimas

Aros de vidrio cerámico/placas calefactoras	65 cm
Cocina de gas	75 cm
Estufa de carbón/aceite/madera	85 cm

Instalación con salida de aire

Nota: Siga las instrucciones de seguridad para el funcionamiento de la unidad cuando el aire se expulsa al exterior. Si la campana extractora funciona al mismo tiempo que un aparato que obtiene su energía de una fuente distinta a la eléctrica, la presión negativa en el local no debe superar los 4 Pa (4 x 10⁻⁵ bar).

Instalación con aire de circulación

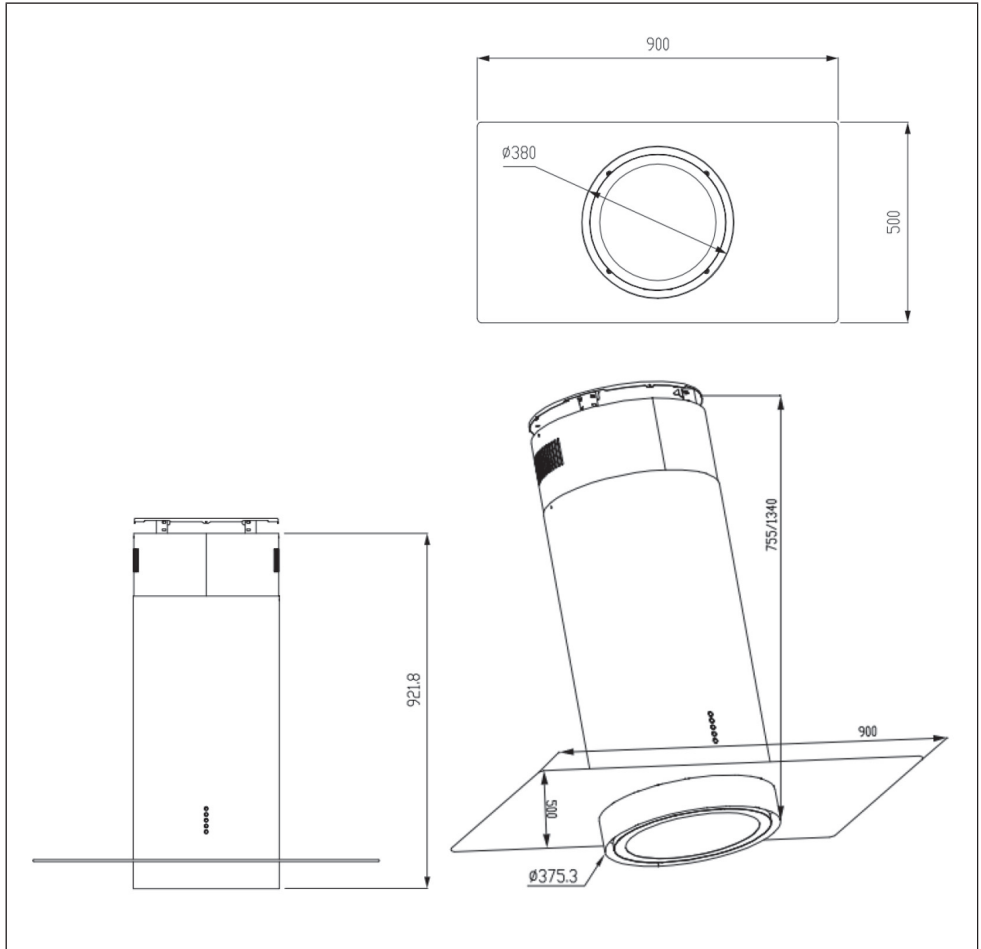
Si no tiene un escape exterior, no necesita un tubo de escape. La instalación corresponde a la instalación con ventilación externa.

Notas importantes para la instalación de los conductos de aire de escape

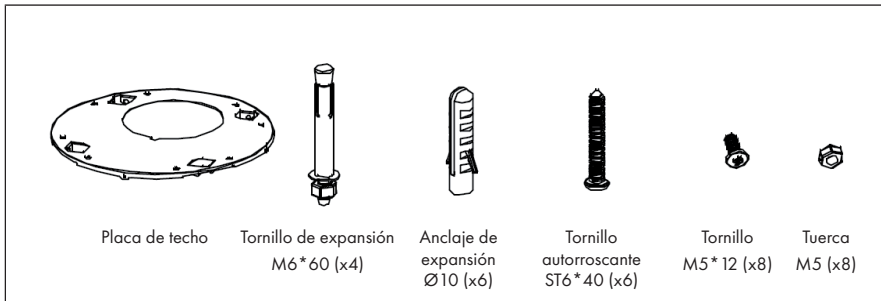
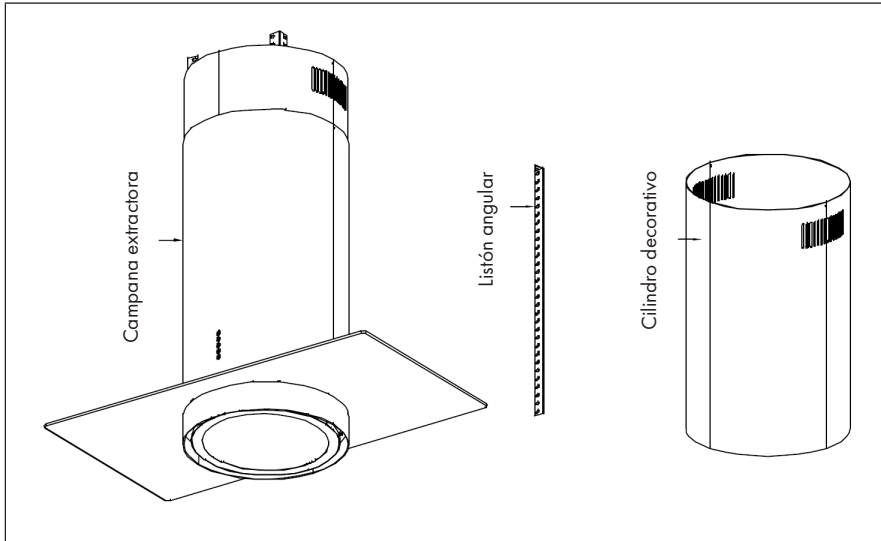
Las siguientes reglas deben ser estrictamente observadas para asegurar una óptima extracción de aire. El incumplimiento de estas instrucciones reducirá el rendimiento y aumentará el nivel de ruido de la campana extractora.

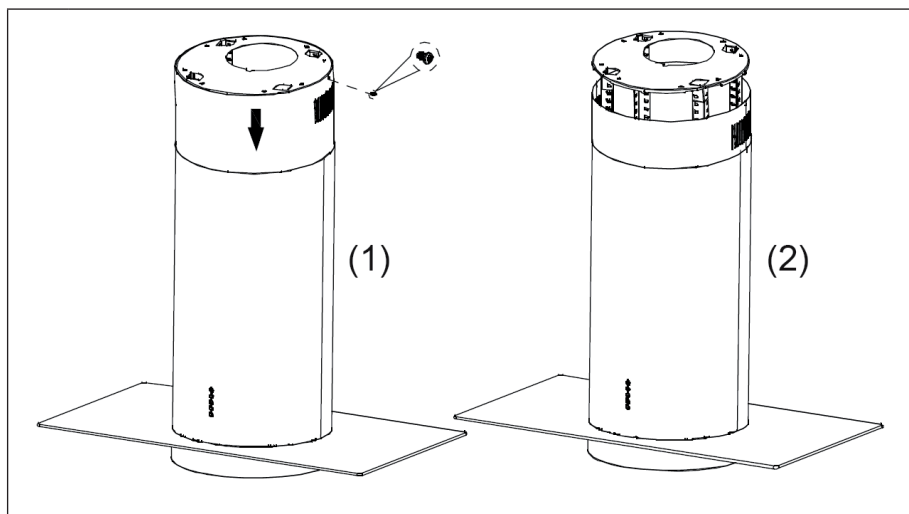
- Coloque el tubo de aire de escape lo más corto y recto posible.
- No utilice un tubo de escape más pequeño y no lo constrinja.
- Cuando se utilicen tuberías flexibles, siempre hay que montar la tubería firmemente para minimizar la pérdida de presión.
- Todos los trabajos de instalación deben ser realizados únicamente por un electricista cualificado o una persona autorizada para ello.
- No conecte el tubo de escape de la campana extractora a un sistema de ventilación existente utilizado para otro aparato, como una chimenea.
- El ángulo de la curva del tubo de escape no debe ser inferior a 120°. Alinee la tubería horizontalmente. Alternativamente, la tubería debería subir desde el punto de partida y ser conducida a una pared exterior.
- Después de la instalación, asegúrese de que la tapa de la cocina esté horizontalmente para evitar la acumulación de grasa por un lado.
- Asegúrese de que se cumplan las normas incluidas para la instalación del conducto de extracción seleccionado y que este sea ignífugo.

Dimensiones



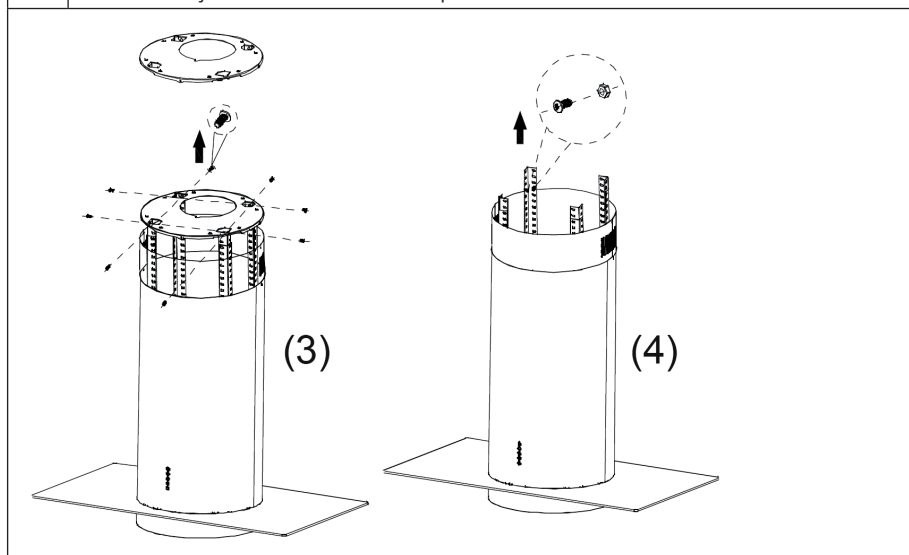
Piezas individuales y pasos de instalación





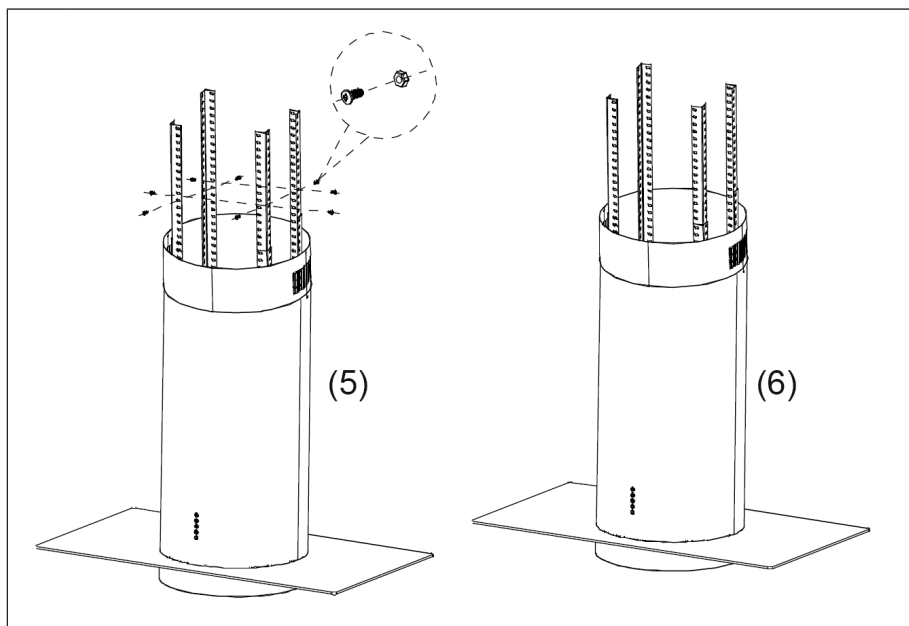
1 Primero retire los dos tornillos ST4*8 de los dientes triangulares

2 Tire hacia abajo del cilindro decorativo superior.



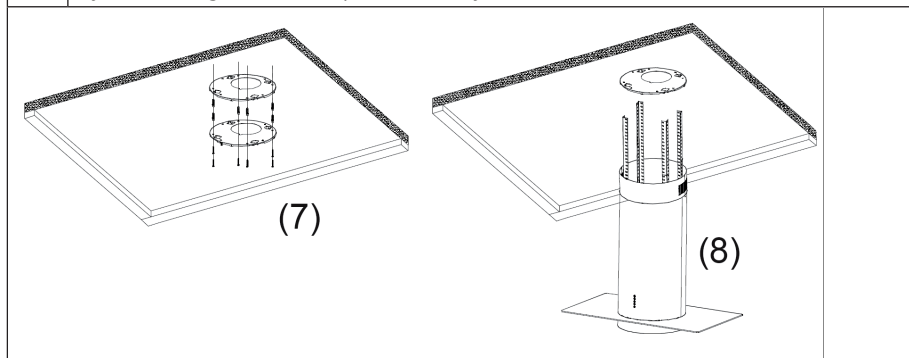
3 Retire los cuatro tornillos de fijación M5*12 de la placa del techo. Retire la placa del techo para taladrar los orificios para el montaje en el techo.

4 Retire los cuatro tornillos de fijación M5*12 y las cuatro tuercas M5 del listón angular de hierro para ajustar la altura del cuerpo de la máquina.



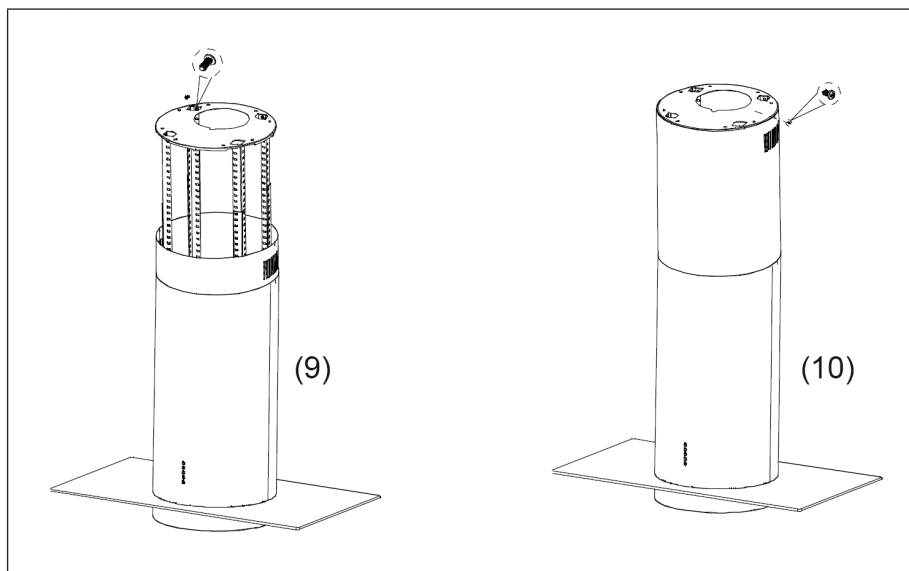
5 Ajuste la posición de la barra angular según los requisitos de instalación y las dimensiones de la altura del cuerpo para encontrar el tamaño adecuado para la altura del cuerpo.

6 Fije la barra angular con ocho pernos M5*12 y ocho tuercas M5.



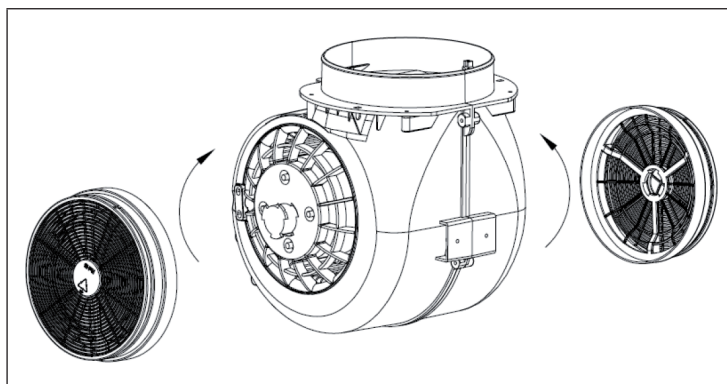
7 Coloque primero la placa de techo en la posición de instalación del techo. Utilice una broca de $\varnothing 8$ para taladrar los agujeros en el lugar previsto. Después de taladrar, utilice seis tornillos autorroscantes ST6*40 o cuatro tornillos de expansión M6*60 para fijar el panel del techo.

8 La placa de techo se puede fijar con tornillos autorroscantes ST6*40 o tornillos de expansión M6*60.













9	Después de fijar la placa del techo al techo, fije toda la máquina a la placa del techo con ocho tornillos M5*12.
10	Tire del cilindro decorativo superior hacia arriba y fjelo con dos tornillos ST4*8.

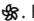

Instalación del filtro de carbón activado





PANEL DE CONTROL Y BOTONES

				
	Pulsa este botón para encender o apagar el motor.			
	Ajuste de velocidad más bajo			
	Ajuste de velocidad intermedio			
	Ajuste de velocidad más alto			
	Encendido y apagado de la luz.			

Función de refuerzo

Para activar la función de refuerzo, mantenga pulsado el botón . El símbolo  parpadea. Tras 5 minutos, la velocidad cambia automáticamente al nivel 3.

Retraso en la desconexión

Mantenga pulsados los dos botones  y  para establecer un retraso de 5 minutos. Mantenga pulsados los botones para cancelar el retardo.

LIMPIEZA Y MANTENIMIENTO

Apague la campana extractora y desconecte el enchufe de la toma de corriente antes de proceder a su limpieza y mantenimiento. Las superficies exteriores son propensas a sufrir arañazos y manchas. Por ello, para la limpieza no utilice productos abrasivos y limpie inmediatamente los restos de sustancias alcalinas o ácidas (zumo de limón, vinagre) inmediatamente después del uso.

Superficies de acero inoxidable

El acero inoxidable debe limpiarse frecuentemente para garantizar una vida útil prolongada. Para ello, utilice un limpiador específico de acero inoxidable. Limpie siempre siguiendo el veteado del acero inoxidable para evitar que aparezcan arañazos perpendiculares.

Panel de control

El panel de control puede limpiarse con un paño húmedo y un lavavajillas neutro. Antes de la limpieza, asegúrese de que el paño esté limpio y bien escurrido. Utilice un paño suave y seco para eliminar los restos de humedad después de la limpieza.

Limpeza mensual del filtro antigrasa

Limpie el filtro cada mes para evitar incendios. El filtro acumula grasa, humo y polvo, lo cual afecta a la eficiencia de la campana extractora. Si el filtro no se limpia, se acumulan restos de grasa en él. Lava el filtro con agua y un poco de lavavajillas y deje que se seque al aire.

SOLUCIÓN DE PROBLEMAS

Anomalía	Posible causa	Posible solución
La luz está encendida pero el ventilador no está en marcha.	Las aspas del ventilador están bloqueadas.	Desconecte el aparato y deje que lo repare personal cualificado.
	El motor está dañado.	
Tanto las luces como el ventilador no funcionan.	La bombilla se ha fundido.	Sustituye la bombilla por otra del mismo tipo.
	El cable de alimentación está suelto.	Inserta el enchufe correctamente.
La unidad vibra fuertemente.	El aspa del ventilador está dañada.	Desconecta el aparato para que lo repare personal cualificado.
	El motor del ventilador se ha fijado incorrectamente.	
	La unidad no está correctamente colgada en el soporte.	Retira la unidad del soporte y fíjala correctamente en el mismo.
El rendimiento de la succión no es bueno	La distancia entre la campana y la superficie de cocción extractora es demasiado grande.	Aducúa la distancia a 65 – 75 cm.

FICHA DEL PRODUCTO

Información según el Reglamento (UE) n.º 65/2014

Métodos de medición y cálculo según EN 61591:1997+A1:2006+A2:2011+A11:2014+A12:2015

Número del artículo	10045488, 10045489, 10045490		
Denominación	Símbolo	Valor	Unidad
Consumo energético anual	AEC _{campana}	22,2	kWh/año
Clase de eficiencia energética		A++	
Eficiencia fluidodinámica	FDE _{campana}	41,1	
Clase de eficiencia fluidodinámica		A	
Eficiencia luminosa	LE _{campana}	37,0	Lux/W
Clase de eficiencia luminosa		A	
Grado de eficacia en el filtrado de grasa	GFE _{campana}	70,1	%
Clase de eficiencia de filtrado de grasa		D	
Flujo de aire a velocidad mínima y máxima en funcionamiento normal, excepto para el nivel de velocidad intensivo o rápido		367	m ³ /h
Flujo de aire en funcionamiento en el nivel de velocidad intensivo o rápido		581	m ³ /h
Emisiones de ruido aéreo con ponderación A a la velocidad mínima y máxima disponible en la fase normal		48	dB
Emisiones de ruido con ponderación A durante el funcionamiento en la fase intensiva o de alta velocidad		65	dB
Consumo de energía con el aparato apagado	P ₀	0,49	W
Datos de contacto	Chal-Tec GmbH, Wallstraße 16, 10179 Berlín, Alemania.		

NOTAS SOBRE LA PROTECCIÓN DEL MEDIOAMBIENTE

- Cuando cocine, asegúrese de que exista suficiente suministro de aire para que la campana extractora pueda trabajar de forma eficiente y con un bajo nivel de ruido.
- Ajuste la velocidad del ventilador a la cantidad de vapor producida durante la cocción. Utilice el modo intensivo solo cuando sea necesario. Cuanto menor sea la velocidad del ventilador, menos energía se consume.
- Si se producen grandes cantidades de vapor durante la cocción, seleccione a tiempo una velocidad de ventilador más alta. Si el vapor de la cocción ya se ha extendido por toda la cocina, la campana extractora debe funcionar durante más tiempo.
- Apague la campana extractora cuando ya no la necesite.
- Apague la luz cuando ya no la necesite.
- Limpie el filtro a intervalos regulares y sustitúyalo si es necesario para aumentar la eficacia del sistema de ventilación y evitar riesgos de incendio.
- Ponga siempre la tapa cuando cocine para reducir el vapor de la cocción y la condensación.

INDICACIONES SOBRE LA RETIRADA DEL APARATO



Si en su país existe una disposición legal relativa a la eliminación de aparatos eléctricos y electrónicos, este símbolo estampado en el producto o en el embalaje advierte de que no debe eliminarse como residuo doméstico. En lugar de ello, debe depositarse en un punto de recogida de reciclaje de aparatos eléctricos y electrónicos. Una retirada de aparatos conforme a las leyes contribuye a proteger el medio ambiente y a las personas a su alrededor frente a posibles consecuencias perjudiciales para la salud. Para obtener información más detallada sobre el reciclaje de este producto, póngase en contacto con su ayuntamiento o con el servicio de eliminación de residuos domésticos.

FABRICANTE E IMPORTADOR (REINO UNIDO)

Fabricante:

Chal-Tec GmbH, Wallstraße 16, 10179 Berlín, Alemania.

Importador para el Reino Unido:

Berlin Brands Group UK Limited
PO Box 42
272 Kensington High Street
London, W8 6ND
Reino Unido



KLARSTEIN