

PURELINE

Untertisch-Wasserfilter
Undersink Water Filter
Filtre à eau sous évier
Filtro per l'acqua sottolavello
Filtro de agua bajo el fregadero

10045506 10045507 10045508
10045509 10045510 10045511



COMFORTING
OMFORTING
FORTINGCOI
TINGCOMFO
COMFORTING
OMFORTING
FORTINGCOI
TINGCOMFO

KLARSTEIN

www.klarstein.com

Sehr geehrter Kunde,

wir gratulieren Ihnen zum Erwerb Ihres Gerätes. Lesen Sie die folgenden Hinweise sorgfältig durch und befolgen Sie diese, um möglichen Schäden vorzubeugen. Für Schäden, die durch Missachtung der Hinweise und unsachgemäßen Gebrauch entstehen, übernehmen wir keine Haftung. Scannen Sie den QR-Code, um Zugriff auf die aktuellste Bedienungsanleitung und weitere Informationen rund um das Produkt zu erhalten.

**INHALT**

Technische Daten 3
Sicherheitshinweise 4
Einführung in das Gerät 5
Installation 6
Installation der Kartusche 7
Installation von Wasseranschlusses und Wasserablass 8
Benutzung 9
Wartung 11
Fehlerbehebung 12
Technische Zeichnungen 14
Hinweise zur Entsorgung 15
Hersteller & Importeur (UK) 15

English 17
Français 29
Italiano 41
Español 55

TECHNISCHE DATEN

Artikelnummer	10045506 10045507	10045508, 10045509	10045510, 10045511
Stromversorgung	100-240 V~ 50/60 Hz		
Leistungsaufnahme	70 W	90 W	110 W
Wasserdruck	0,1-0.4 MPa		
Trinwasserausgaberate	1,3 l/min	1,56 l/min	2,0 l/min
Umgebungsbedingungen	Umgebungstemperatur 4-40 °C Umgebungsfeuchtigkeit 90%		
Wasserquelle	Kommunale Wasserversorgung		
Gerätegröße	415x135x375 mm		

SICHERHEITSHINWEISE

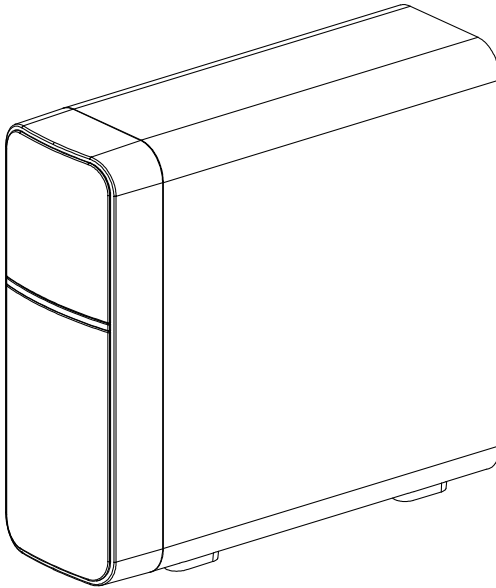
- Verwenden Sie kein anderes Zubehör, das nicht vom Hersteller zugelassen ist, um eine Beschädigung der Geräte zu vermeiden.
- Bitte überprüfen Sie die Maschine und das mitgelieferte Zubehör vor der Installation.
- Kinder dürfen das Gerät nur unter Aufsicht von Erziehungsberechtigten warten.
- Wenn Störungen auftreten, schalten Sie bitte sofort den Strom ab, schließen Sie das Wassereinlassventil und lassen Sie das Gerät nicht in Betrieb.
- Dieses Gerät darf nur von autorisiertem Fachpersonal repariert werden.
- Die Produktionskapazität von reinem Wasser ist abhängig von der Qualität, dem Druck und der Temperatur des zugeführten Wassers. Abnormale Werte führen zu einer geringeren Durchflussmenge.#
- Vermeiden Sie direkte Sonneneinstrahlung.
- Nicht unter 4 °C aufstellen.
- Nicht in der Nähe von brennbaren und explosiven Stoffen aufstellen.
- Beim Auftreten von Fehlern sofort die Strom- und Wasserversorgung unterbrechen.
- Von Kindern fernhalten.
- Zerlegen Sie das Gerät nicht ohne Anleitung von Fachpersonal, um ein Auslaufen des Geräts oder Schäden zu vermeiden.
- Verwenden Sie das Gerät bei einer Temperatur von 4-40 °C-.
- Bitte unterbrechen Sie die Wasser- und Stromversorgung, wenn Sie das Gerät länger als 24 Stunden nicht benutzen.
- Verwenden Sie nur mitgeliefertes Zubehör und Kartuschen des Originalherstellers, um eine einwandfreie Funktion des Geräts zu gewährleisten.
- Das Gerät darf nur von Fachpersonal repariert und gewartet werden.

EINFÜHRUNG IN DAS GERÄT

Stufe 1: PCT+Kohlefilter: Entfernt Schmutz, Korrosion, Sediment, rote Würmer, Sand und andere physikalische Partikel zum Schutz der RO-Membran.

Stufe 2: RO-Membran: Die Umkehrosmosemembran mit einer Filtergenauigkeit von $0,0001 \mu\text{m}$ entfernt Bakterien, Viren, Antibiotika und andere schädliche Substanzen, Schwermetalle und Pestizidrückstände aus dem Wasser.

Wenn der TOS-Wert des Trinkwassers schnell ansteigt, muss die RO-Membran bald gewechselt werden.



INSTALLATION

Diese Anlage darf nur von autorisiertem und geschultem Personal installiert werden. Bitte überprüfen Sie vor der Installation das mitgelieferte Zubehör.

Voraussetzung für die Installation

1. Das Gerät ist mit einer Druckerhöhungspumpe ausgestattet und darf nur mit Leitungswasser betrieben werden.
2. Bitte verwenden Sie den richtigen Adapter für die Spannung 100 V-240 V.
3. Achten Sie darauf, dass der Aufstellungsort sauber ist und sich nicht in der Nähe von direktem Sonnenlicht, hoher Luftfeuchtigkeit, brennbaren Stoffen, Sprengstoffen oder unsicheren elektrischen Geräten befindet.

Achtung: Bitte achten Sie beim Bohren auf die Sicherheit und vergewissern Sie sich, dass es keine verdeckten Wasser-, Strom- und Gasleitungen gibt.

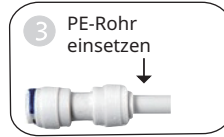
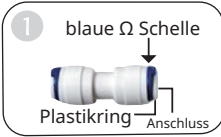
Anschluss der Schnellkupplung

Schnellkupplungsanschlüsse werden am Ein- und Auslass der Maschine angebracht. Ein Schnellanschluss ist ein Anschluss, der schnell und fest ohne Werkzeug angeschlossen werden kann.

1. Ziehen Sie zunächst die Ω -Schelle am Anschluss heraus, schieben Sie den beweglichen Kunststoffring an den Anschluss und befestigen Sie ihn am Anschluss, um den Kunststoffkolben oder das PE-Rohr zu bewegen.
2. Führen Sie das PE-Rohr in das Ende des Anschlusses ein und ziehen Sie leicht daran, um einen Spalt zwischen dem beweglichen Kunststoffring und dem Anschluss zu schaffen. Zum Schluss die Ω -Schelle in den Spalt einsetzen.
3. Wenn Sie das PE-Rohr von der Schnellkupplung abnehmen, ziehen Sie zuerst die Ω -Schelle heraus. Schieben Sie den beweglichen Kunststoffring auf den Anschluss, um ihn zu befestigen. Dann können Sie das PE-Rohr herausziehen.

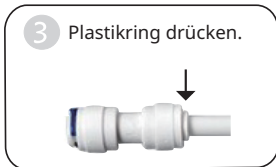
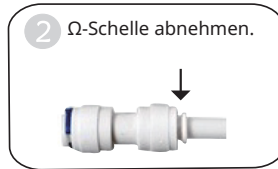
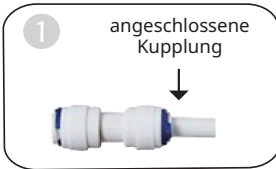
Trennen und Verbinden von PE-Rohr und Schnellkupplung

Lösen Sie die Ω -Schelle, kürzen Sie das PE-Rohr, so dass Sie ein glattes Ende erhalten, und stecken Sie es in die Schnellkupplung. Ziehen Sie dann leicht daran, um zu prüfen, ob das PE-Rohr durch den O-Ring im Schnellanschluss sicher abgedichtet ist. Zum Schluss setzen Sie die Schelle ein, um das Rohr in Position zu halten.



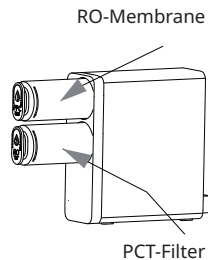
Trennen

Nehmen Sie die Ω-Schelle ab. Verbinden Sie den Plastikring mit dem Anschluss. Ziehen Sie das PE-Rohr heraus.



INSTALLATION DER KARTUSCHE

1. Nehmen Sie die Kartusche aus dem Karton. Entfernen Sie die äußere Plastikverpackung.
2. Setzen Sie die Kartusche in die Öffnung des Geräts ein. Drehen Sie sie im Uhrzeigersinn, um sie mit der Wasserleitung zu verbinden. Setzen Sie die Kartusche wie abgebildet in das Gerät



INSTALLATION VON WASSERANSCHLUSSES UND WASSERABLASS

Aufstellungsort

Stellen Sie das Gerät auf eine ebene und stabile Fläche.

1. Einbau eines T-Ventils für den Wasserzulauf

Reinigen Sie den Installationsbereich, schließen Sie das Einlassventil, nehmen Sie den Wasserhahn oder das Eckventil ab, schließen Sie das T-Ventil an und verbinden Sie es mit dem ursprünglichen Wasserhahn oder Eckventil.

Achtung: Der Anschluss des Gewindes sollte mit einem Band oder einem O-Ring abgedichtet werden, um Leckagen zu vermeiden.

2. Anschluss des Wasserzulaufs:

Verbinden Sie eine Seite des PE-Rohrs mit dem Wassereinlassventil und die andere Seite mit dem Wassereinlassanschluss der Maschine.

3. Einbau des Wasserhahns

Bohren Sie je nach gewünschter Position des Wasserhahns ein $\varnothing 29$ -mm-Loch in die Edelstahlspüle. Befestigen Sie dann den Wasserhahn.



4. Anschluss eines Trinkwasseranschlusses

Schließen Sie direkt an die Verbindungsstange des Wasserhahns an, schneiden Sie das 1/4" PE-Rohr auf eine geeignete Länge, stecken Sie eine Seite in den Schnellanschluss und verbinden Sie die andere Seite mit dem Anschluss für Trinkwasser an der Maschine.

5. Anschluss des Abwasseranschlusses

Nehmen Sie ein geeignetes 1/4" PE-Rohr, um es mit dem Anschluss für den Wasserabfluss an der Maschine zu verbinden, und schließen Sie die andere Seite an die Abflussleitung an und befestigen Sie das PE-Rohr, um einen Tropfen zu vermeiden.

6. Spülen Sie die Kartusche

Setzen Sie vor dem Spülvorgang alle Kartuschen ein.

Spülen der PCT-Kartusche: Nach dem Einsetzen drehen Sie den Wasserhahn auf, um den PCT-Filter ca. 10-20 Minuten zu spülen, bis das Wasser sauber ist, dann drehen Sie den Wasserhahn zu.

Achtung

1. Wenn kein Wasser aus dem Wasserhahn kommt, überprüfen Sie bitte die Stromzufuhr.
2. Spülen Sie die Kartuschen vor dem ersten Gebrauch gemäß der Anleitung.

BENUTZUNG

Allgemeine Anleitung

Wenn Sie das Gerät zum ersten Mal benutzen, öffnen Sie bitte den Wasserhahn und das Einlassventil. Wenn Wasser aus dem Wasserhahn fließt, schließen Sie den Hahn für 30 Minuten und prüfen Sie auf Leckagen. Wenn keine Leckagen vorhanden sind, können Sie das Gerät normal benutzen. Im normalen Benutzermodus lassen Sie das Gerät am Strom angeschlossen und öffnen und schließen den Wasserhahn.

Wenn Sie das Gerät nach einer längeren Pause wieder benutzen, öffnen Sie bitte den Wasserhahn und spülen Sie die Kartuschen gemäß den Anweisungen.

Betrieb

Die Maschine ist mit einer LED-Anzeige ausgestattet, beim Anschließen der Stromversorgung summt das Gerät einmal und geht in den Spülmodus über.

1. Spülen

1. Automatische Spülung: Jedes Mal, wenn das Gerät an das Stromnetz angeschlossen wird, wird das System automatisch gespült. Wenn die Maschine länger als 72 Stunden nicht benutzt wird, wird das System automatisch gespült.
2. Während der Spülung sind die Druckerhöhungspumpe, das Magnetventil für den Wasserzulauf und der Wasserablauf in Betrieb. Die Spülung dauert 15 Sekunden. Dies wird auf der Bedienfront angezeigt.
3. Wenn Sie die Taste "Select" einmal drücken, spült das Gerät 30 Sekunden lang.

2. Reinigung

Drehen Sie den Wasserhahn auf und beginnen Sie mit dem Filtern, das Magnetventil für den Wasserzulauf und die Druckerhöhungspumpe beginnen zu arbeiten, dies wird auf der Bedienfront angezeigt.

3. Fehlermeldung

Wenn 30 Minuten lang ununterbrochen gefiltert oder gespült wird, leuchtet die Fehleranzeige rot auf und summt 6 Sekunden lang, bis das Problem behoben ist und der Strom wieder eingeschaltet wird.

4. Lebensdauer der Kartusche

Die Lebensdauer des Filters wird auf der Bedienfront angezeigt. Mit der Zeit und der Nutzung werden die Balken immer kleiner. Wenn der letzte Balken erreicht ist, ertönt 10 Sekunden lang ein Alarm. Danach wird noch 3 Mal alle halbe Stunde ein Alarm ausgelöst.

5. Kartusche austauschen

Drücken Sie die Taste "Reset" 3 Sekunden lang, bis Sie einen Ton hören. Sie befinden sich jetzt im Austauschmodus. Um zwischen den Kartuschen zu wechseln, drücken Sie einmal "Select". Wählen Sie die zu wechselnde Kartusche und drücken Sie die Taste "Reset" für 3 Sekunden, bis Sie einen Ton hören.

WARTUNG

Zeit für den Wechsel der Kartusche

Kartusche	PCT Filter	RO-Membrane
Zeit für den Wechsel	alle 6-12 Monate	24 Monate

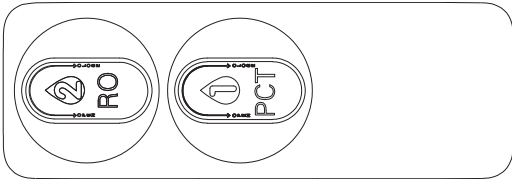
Achtung

- Je nach Qualität des Eingangswassers wechseln Sie bitte die 1. Stufe der Kartusche entsprechend aus.
- Wenn der TDS-Wert (Anzahl der gelösten Teilchen) im Trinkwasser schnell ansteigt, muss die RO-Membran bald gewechselt werden.

Austausch der Kartuschen

Bitte wechseln Sie die Kartuschen regelmäßig, um eine effektive und effiziente Filtration zu gewährleisten.

1. Schließen Sie den Wasserzulauf, unterbrechen Sie die Stromzufuhr und öffnen Sie den Wasserhahn, bis das Wasser angehalten hat. Nehmen Sie den Deckel ab und legen Sie ihn beiseite. Entfernen und installieren Sie die Kartuschen wie beschrieben.



Achtung: Bitte ersetzen Sie die Kartuschen nacheinander und achten Sie auf die richtige Position. Die Lebensdauer der Kartusche ist je nach Region, Wasserqualität, Jahreszeit und Betriebsdauer unterschiedlich. Bitte tauschen Sie sie rechtzeitig nach dem tatsächlichen Gebrauch aus.

Wartung des Geräts

Verwenden Sie zum Reinigen des Geräts keine Seife, keine Reinigungsmittel und keine stark flüchtigen Lösungsmittel wie Verdüner, Benzin und Alkohol, da dies zu Rissen und Farbveränderungen führen kann. Waschen Sie das Gerät nicht direkt im Wasser.

FEHLERBEHEBUNG

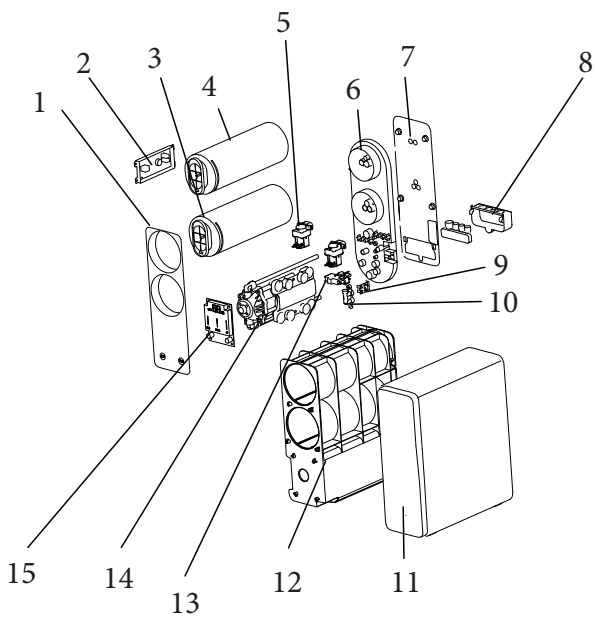
Häufige Störung	Möglicher Grund	Lösungsvorschläge
Sehr wenig oder kein Wasserdurchfluss.	PE-Rohr ist verbogen.	Rohr begradigen.
	Wasserzulauf T-Ventil ist geschlossen.	Warten auf die Wasserversorgung.
	Die Wasserzufuhr ist gesperrt.	Warten auf die Versorgung mit Wasser.
	PP+C-Kartusche ist verstopft.	Ersetzen Sie die Kartusche.
	Der Wasserdruck ist niedrig.	Schalten Sie die Erhöhung des Wasserdrucks hinzu.
	Die Trinkwassertemperatur ist niedriger als gewünscht.	Erhöhen Sie die Temperatur des Trinkwassers.
Das Gerät funktioniert nicht.	Elektrischer Defekt.	Überprüfen Sie die Stromversorgung.
	Der Wirkungsgrad des Adapters sinkt.	Ersetzen Sie den Adapter.
	Das Gerät hat eine zu geringe Wasserzufuhr.	Wasserzufuhr überprüfen. Falls die Wasserzufuhr in Ordnung ist, erneut an die Stromversorgung anschließen.
Der Geschmack des Wassers ist abnormal.	Das Gerät wurde für lange Zeit nicht genutzt.	Spülen Sie die Kartusche 5 Minuten lang. Wenn das Problem dadurch nicht behoben wird, ersetzen Sie die Kartuschen.
	Schlechte Qualität des Leitungswassers.	Überprüfen Sie die Qualität des Leitungswassers..
	Kartuschen werden seit langem nicht mehr ausgetauscht.	Ersetzen Sie die Kartuschen.

Häufige Störung	Möglicher Grund	Lösungsvorschläge
Geräusche beim Betrieb der Maschine	Leistung und Spannung stimmen nicht überein.	Beauftragen Sie Fachleute zur Prüfung und Reparatur.
	Der Leitungsdruck ist zu niedrig.	Erhöhen Sie den Leitungsdruck..
	Der Adapter ist defekt.	Beauftragen Sie Fachleute zur Prüfung und Reparatur.
	Ausfall der Wasserpumpe.	Beauftragen Sie Fachleute zur Prüfung und Reparatur.

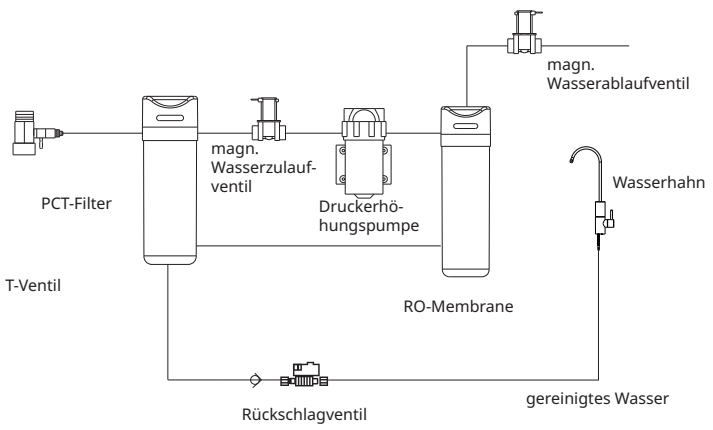
TECHNISCHE ZEICHNUNGEN

Explosionszeichnung der Teile

- 1 Frontpanel
- 2 Bedienfeld
- 3 PCT-Filter
- 4 RO-Membrane
- 5 Magnet-Zulaufventil
- 6 Integrierte Wasserplatte
- 7 Bodenplatte
- 8 Armaturenabdeckung
- 9 Sockel für Stromversorgung
- 10 Rückschlagventil
- 11 Außengehäuse
- 12 Rahmenkörper
- 13 Hochdruckventil
- 14 Druckerhöhungspumpe
- 15 Anzeige



Elektrisches Funktionsschema



HINWEISE ZUR ENTSORGUNG



Wenn es in Ihrem Land eine gesetzliche Regelung zur Entsorgung von elektrischen und elektronischen Geräten gibt, weist dieses Symbol auf dem Produkt oder auf der Verpackung darauf hin, dass dieses Produkt nicht im Hausmüll entsorgt werden darf. Stattdessen muss es zu einer Sammelstelle für das Recycling von elektrischen und elektronischen Geräten gebracht werden. Durch regelkonforme Entsorgung schützen Sie die Umwelt und die Gesundheit Ihrer Mitmenschen vor negativen Konsequenzen. Informationen zum Recycling und zur Entsorgung dieses Produkts, erhalten Sie von Ihrer örtlichen Verwaltung oder Ihrem Hausmüllentsorgungsdienst.

Dieses Produkt enthält Batterien. Wenn es in Ihrem Land eine gesetzliche Regelung zur Entsorgung von Batterien gibt, dürfen die Batterien nicht im Hausmüll entsorgt werden. Informieren Sie sich über die örtlichen Bestimmungen zur Entsorgung von Batterien. Durch regelkonforme Entsorgung schützen Sie die Umwelt und die Gesundheit Ihrer Mitmenschen vor negativen Konsequenzen.

HERSTELLER & IMPORTEUR (UK)

Hersteller:

Chal-Tec GmbH, Wallstraße 16, 10179 Berlin, Deutschland.

Importeur für Großbritannien:

Berlin Brands Group UK Limited
PO Box 42
272 Kensington High Street
London, W8 6ND
United Kingdom

Dear Customer,

Congratulations on purchasing this equipment. Please read this manual carefully and take care of the following hints on installation and use to avoid technical damages. Any failure caused by ignoring the items and cautions mentioned in the operation and installation instructions are not covered by our warranty and any liability. Scan the QR code to get access to the latest user manual and more product information.



CONTENTS

Product Specifications	17
Safety Instructions	18
Product Introduction	19
Installation	20
Cartridge Installation	21
Installation of water inlet and outlet	22
Operation	23
Maintenance	24
Troubleshooting	25
Technical Drawings	26
Disposal Considerations	27
Manufacturer & Importer (UK)	27

PRODUCT SPECIFICATIONS

Article number	10045506 10045507	10045508, 10045509	10045510, 10045511
Power supply	100-240 V~ 50/60 Hz		
Rated power	70 W	90 W	110 W
Water pressure	0,1-0.4 MPa		
Drinking water rate	1.3 l/min	1.56 l/min	2.0 l/min
Applicable conditions	Temperature 4-40 °C Ambient humidity below 90%		
Water Source	Municipal Water		
Product Size	415x135x375 mm		

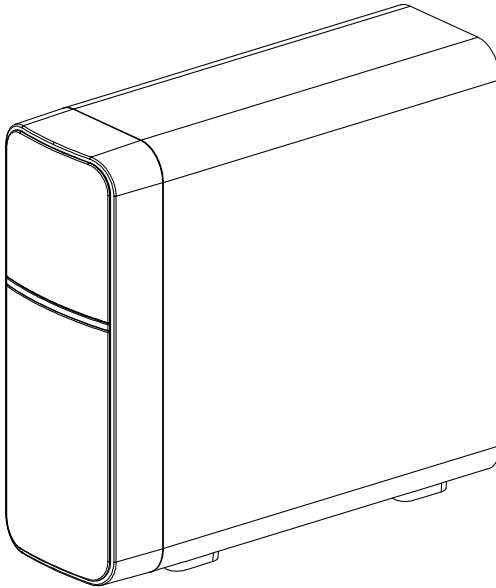
SAFETY INSTRUCTIONS

- Do not use other accessories which are not permitted by manufacturer to avoid any damage of machine.
- Please check the machine and all accessories before installation.
- Children are only permitted to maintain the machine under guardian supervision.
- If malfunctions appears, please cut off the power, close the inlet water valve immediately, do not keep the machine in working mode.
- This machine shall be repaired by authorised and skilled personnel only.
- The production capacity of pure water is dependent on the feed water quality, pressure and temperature. Abnormal values will result in a lower flow rate.
- Avoid direct sunlight.
- Do not place in conditions below 4 °C.
- Do not place near flammables and explosives.
- When errors occur, immediately cut off power and water supply.
- Keep away from children.
- Do not disassemble the machine without guidance of professional personnel to avoid machine leakage or damage.
- Please use in condition of 4-40 °C-.
- Please cut off the water source and power supply if not using for over 24 hours.
- Only use accessories and cartridges from original manufacturer to make sure the machine works well.
- Only professional personnel can repair and maintain the machine.

PRODUCT INTRODUCTION

Stage 1: PCT Filter: Removes dirt, corrosion, sediment, red worms, sand and other physical particles to protect the RO membrane.

Stage 2 :RO Membrane: Reverse osmosis membrane with the filtration precision 0.0001 μm removes bacterial, virus, antibiotics and other harmful substances, heavy metal and pesticide residues from water.



INSTALLATION

This machine shall be installed by authorised and skilled personnel only.
Please check all accessories before installation.

Requirements of installation conditions

1. The machine is equipped with a booster pump and shall be used with tap water only.
2. Please use the right adapter for voltage 100 V-240 V.
3. Make sure the installation place is clean and not in the proximity of direct sunlight, high humidity, flammables, explosives or unsafe electrical equipment.

Attention: Please pay attention to the safety when drilling and make sure there is no hidden water pipe, electric wire and gas tube.

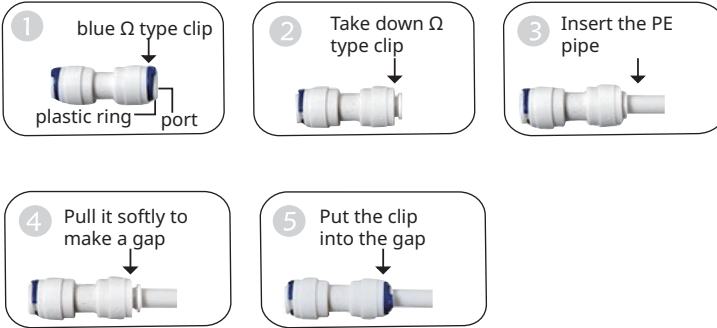
Installation of the Quick Connector

Quick connector ports are adopted on the inlet and outlet of the machine. A quick connector is a port which can connect quickly and firmly without any tools.

1. Firstly, pull out the Ω -type clip on the port, push the movable plastic ring to the port, make it attaching to the port to move the plastic plunge or PE pipe.
2. Insert the PE pipe to the end of the port, then pull slightly to make a gap between the movable plastic ring and the port. Finally insert the Ω -type clip in the gap.
3. When taking the PE pipe from quick connector, first pull out the Ω -type clip. Push the movable plastic ring to the port to make it attaching to the port. Then you can pull out the PE pipe.

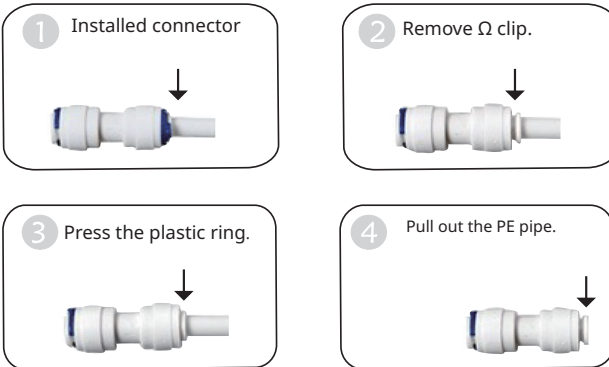
Disconnect and Connect of PE pipe and quick connector

Detach the Ω -type clip, trim the PE pipe to achieve a smooth end, and insert it into the quick connector. Next, give it a slight tug to verify that the PE pipe has been securely sealed by the O-ring within the quick connector. Lastly, insert the clip to hold the pipe in position.



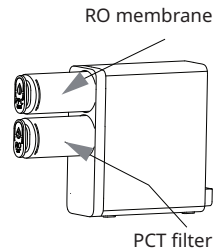
To disconnect

Take down the Ω type clip. Make the plastic ring attaching to the port. Pull out the PE pipe.



CARTRIDGE INSTALLATION

1. Take out the cartridge from the carton. Remove the outer plastic packing
2. Put the cartridge into the hole of machine. Spin clockwise to connect with waterway board.
3. Install the cartridge into the machine according to the picture.



INSTALLATION OF WATER INLET AND OUTLET

Installation place

Place the machine on a flat and stable surface.

1. Installation of inlet water T valve

Clean the installation area, close the inlet water valve, take apart the faucet or angle valve, then connect the inlet water T valve, finally connect to the original faucet or angle valve.

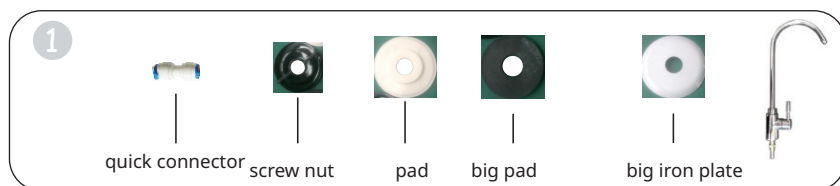
Attention: Connection of screw thread should be sealed with tape or O ring to avoid leakage.

2. Connection of inlet water port:

Connect one side of PE pipe to the inlet water valve, and another side to the inlet water port on the machine.

3. Installation of faucet

According to the required place of faucet, drill a $\varnothing 29$ -mm hole on the stainless steel sink. Then fix the faucet.



4. Connection of drinking water port

Connect directly with the connecting rod of faucet, cut the 1/4" PE pipe to a suitable length, one side insert to the quick connector and the other side connect to the port of drinking water on the machine.

5. Connection of drain water port

Take a suitable length of 1/4" PE pipe to connect with the port of drain water on the machine. And connect another side to the drain line and fix the PE pipe to avoid drop.

6. Flush the cartridge

Install all the cartridges before flushing.

1. Flushing of PCT cartridge: After all the installation, turn on the purified water tap to flush PCT filter about 10-20 minutes until the water is clean, then turn off the purified water tap.

Attention

1. If there is no water coming from the tap, please check the power supply.

2. Flush filter cartridges according to instruction before first usage.

OPERATION

General Instructions

When using for the first time, please open the faucet and the inlet water valve. When water is running from tap, close the tap for 30 minutes and check for leakages. If there are no leaks, you can use the machine normally. In normal user mode, keep the power connected, open and close the faucet.

When using the machine after a longer period of no usage, please open the faucet and flush cartridges according to the instructions.

Operation

The machine is equipped with an LED display. When connecting the power supply, the machine buzzes once and goes into rinse mode.

1. Rinse

1. Auto rinse: Every time the power supply is connected, the machine will flush automatically. If the machine is not used for more than 72 hours, the machine will flush automatically.
2. When flushing, the booster pump, the inlet water solenoid valve and the drain water are all in working mode, flushing lasts for 15 seconds. This will be indicated on the front panel.
3. If you press the "Select" button once, the machine will flush for 30 seconds.

2. Purify

Turn on the water tap and start filtering, the inlet water solenoid valve and booster pump start working, this is indicated on the front panel.

3. Fault

When continuously filtering or rinsing for 30 minutes, the fault light turns red while buzzing for 6 seconds until the problems are solved to connect the power again.

4. Cartridge Life

Filter life time is indicated on the front panel. Over time and usage the bars will lower. When the last bar is arrived, a 10 second alarm goes off. After that, for 3 more times, every half an hour an alarm goes off.

5. Replace Cartridge

Press "Reset" button for 3 seconds until you hear a sound. You are in replacement mode now. To switch between cartridges, push "Select" once. Select the cartridge to be changed and press "Reset" button for 3 seconds until you hear a sound.

MAINTENANCE

Cartridge replacement time

Cartridge	PCT Filter	RO membrane
Replacement Time	6-12 months	24 months

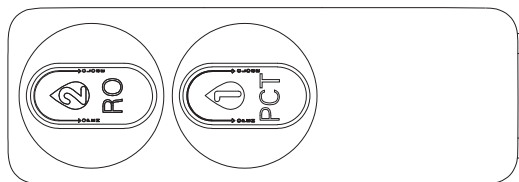
Attention:

- Depending on the inlet water quality, please change 1 st stage cartridge accordingly.
- If the TDS level in the drinking water increases rapidly, the RO membrane needs to be changed soon.

Replacing the cartridges

Please change cartridges regularly to maintain an effective and efficient filtration.

1. Close inlet water, cut off the power supply and open the faucet until water stops running.
2. Remove the lid and put aside. Remove and install the cartridges as described.



Attention: Please replace the cartridge in turn and make sure in right position. The cartridge life will be different according to the area, water quality, season and working time. Please change them in time as actual usage.

Maintaining the machine

When cleaning the machine, do not use soap, detergent and strong volatile solvent like thinner, gasoline and alcohol, it will cause the cracks and color change. Do not wash the machine directly in water.

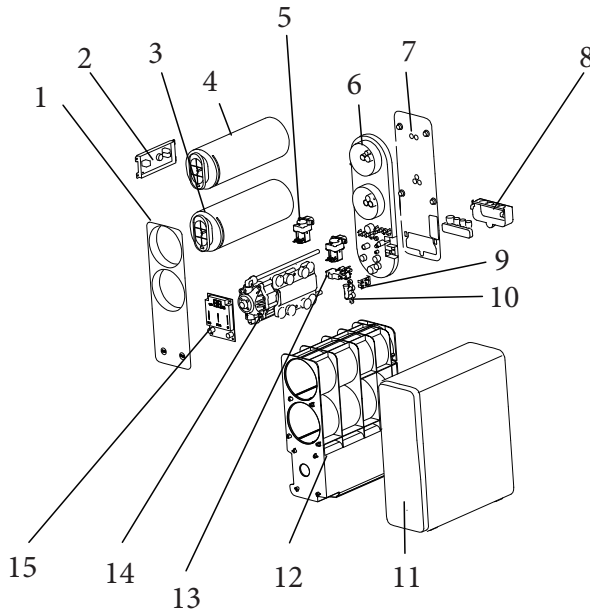
TROUBLESHOOTING

Common Malfunction	Possible Reason	Solutions
Very little or no water flow.	PE pipe is bent.	Straighten pipe.
	Inlet water T valve is shut down.	Wait for the water source supply.
	Source water is shut down.	Wait for the water source supply.
	PP+C cartridge is blocked.	Replace the cartridge.
	Water pressure is low.	Add pressure boost treatment.
	Feed water temperature is lower than required.	Increase feed water temperature.
Machine does not work.	Electricity fault.	Check power supply.
	Adaptor loses efficiency.	Replace the adaptor.
	Machine short of water.	Check feed water. If feed water is OK, reconnect power supply.
Water taste is abnormal.	Not using for a long time.	Flush the cartridge for 5 minutes. If this does not solve the problem, replace the cartridges.
	Poor feed water quality.	Check feed water quality.
	Cartridges not replaced for a long time.	Replace the cartridges.
Noises during machine operation	Power and voltage do not match.	Call professional personnel to check and repair.
	Feed water flow to little	Increase feed water flow rate.
	Adaptor is damaged.	Call professional personnel to check and repair
	Failure caused on water pump.	Call professional personnel to check and repair

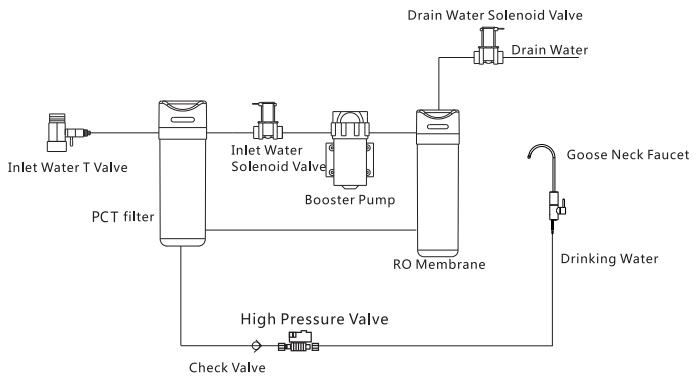
TECHNICAL DRAWINGS

Explosion drawing of parts

- 1 Panel
- 2 Control board
- 3 PCT filter
- 4 RO membrane
- 5 Inlet water solenoid valve
- 6 Integrated water board
- 7 Bottom base
- 8 Fittings board cover
- 9 Power supply base
- 10 Check valve
- 11 Outer frame
- 12 Frame body
- 13 High pressure valve
- 14 Booster pump
- 15 Display



Electric principle diagram



DISPOSAL CONSIDERATIONS



If there is a legal regulation for the disposal of electrical and electronic devices in your country, this symbol on the product or on the packaging indicates that this product must not be disposed of with household waste. Instead, it must be taken to a collection point for the recycling of electrical and electronic equipment. By disposing of it in accordance with the rules, you are protecting the environment and the health of your fellow human beings from negative consequences. For information about the recycling and disposal of this product, please contact your local authority or your household waste disposal service.

This product contains batteries. If there is a legal regulation for the disposal of batteries in your country, the batteries must not be disposed of with household waste. Find out about local regulations for disposing of batteries. By disposing of them in accordance with the rules, you are protecting the environment and the health of your fellow human beings from negative consequences.

MANUFACTURER & IMPORTER (UK)

Manufacturer:

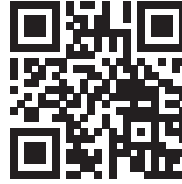
Chal-Tec GmbH, Wallstrasse 16, 10179 Berlin, Germany.

Importer for Great Britain:

Berlin Brands Group UK Limited
PO Box 42
272 Kensington High Street
London, W8 6ND
United Kingdom

Cher client, chère cliente,

Toutes nos félicitations pour l'acquisition de ce nouvel appareil. Lisez attentivement les consignes suivantes et suivez-les pour éviter d'éventuels dommages. Nous ne saurions être tenus pour responsables des dommages dus au non-respect des consignes et à la mauvaise utilisation de l'appareil. Scannez le QR-Code pour obtenir la dernière version du mode d'emploi ainsi que d'autres informations concernant le produit



SOMMAIRE

Fiche technique 29
Consignes de sécurité 30
Présentation de l'appareil 31
Installation 32
Installation de la cartouche 33
Installation du raccordement à l'eau et de l'évacuation de l'eau 34
Utilisation 35
Maintenance 36
Résolution des problèmes 37
Schémas techniques 39
Informations sur le recyclage 40
Fabricant et importateur (UK) 40

FICHE TECHNIQUE

Numéro d'article	10045506 10045507	10045508, 10045509	10045510, 10045511
Alimentation	100-240 V ~ 50/60 Hz		
Puissance consommée	70 W	90 W	110 W
Pression d'eau	0,1-0,4 MPa		
Débit d'eau potable	1,3 l/min	1,56 l/min	2,0 l/min
Conditions environnementales	Température ambiante 4-40 °C Humidité ambiante.90%		
Source d'eau	Approvisionnement en eau municipale		
Taille de l'appareil	415 x 135 x 375 mm		

CONSIGNES DE SÉCURITÉ

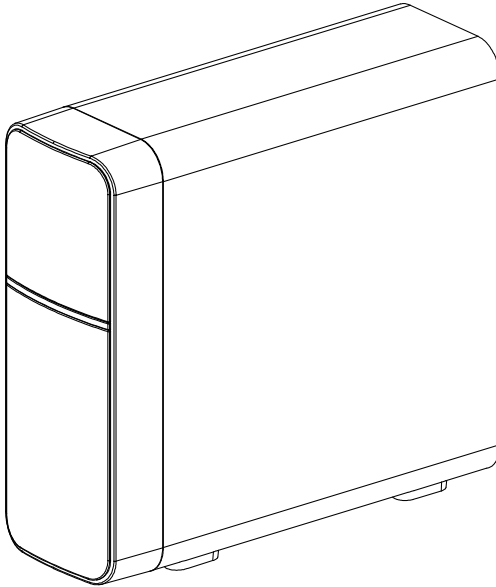
- N'utilisez pas d'autres accessoires non approuvés par le fabricant pour éviter d'endommager les appareils.
- Veuillez vérifier la machine et les accessoires inclus avant l'installation.
- Les enfants ne sont autorisés à nettoyer et entretenir l'appareil que sous surveillance.
- En cas de dysfonctionnement, veuillez couper immédiatement l'alimentation, fermer la vanne d'arrivée d'eau et ne pas faire fonctionner l'appareil.
- Cet appareil ne peut être réparé que par du personnel spécialisé agréé.
- La capacité de production d'eau pure dépend de la qualité, de la pression et de la température de l'eau fournie. Des valeurs anormales entraînent un débit inférieur.#
- Évitez l'exposition à l'ensoleillement direct.
- Ne pas installer en dessous de 4 °C.
- Ne pas placer à proximité de substances inflammables et explosives.
- Si des erreurs se produisent, coupez immédiatement l'alimentation en électricité et en eau.
- À tenir éloigné des enfants.
- Ne démontez pas l'appareil sans l'aide d'un personnel professionnel pour éviter les fuites ou les dommages de l'appareil.
- Utilisez l'appareil à une température entre 4 et 40 °C.
- Veuillez couper l'alimentation en eau et en électricité si vous n'utilisez pas l'appareil pendant plus de 24 heures.
- Utilisez uniquement les accessoires et les cartouches filtrantes d'origine fournis par le fabricant pour garantir le bon fonctionnement de l'appareil.
- Cet appareil ne peut être réparé et entretenu que par du personnel spécialisé agréé.

PRÉSENTATION DE L'APPAREIL

Étape 1 : filtre PCT : élimine la saleté, la corrosion, les sédiments, les vers rouges, le sable et d'autres particules physiques pour protéger la membrane OI.

Étape 2 : Membrane OI : La membrane d'osmose inverse avec une précision de filtre de 0,0001 μm élimine les bactéries, les virus, les antibiotiques et autres substances nocives, les métaux lourds et les résidus de pesticides de l'eau.

Si le TDS de l'eau potable augmente rapidement, changez rapidement la membrane OI.



INSTALLATION

Ce système ne peut être installé que par du personnel agréé et qualifié. Veuillez vérifier la machine et les accessoires inclus avant l'installation.

Condition préalable à l'installation

1. L'appareil est équipé d'une pompe de surpression et ne doit fonctionner qu'avec de l'eau du robinet.
2. Veuillez utiliser le bon adaptateur pour la tension 100 V-240 V.
3. Assurez-vous que l'emplacement est propre et à l'abri de la lumière directe du soleil, d'une forte humidité, de matériaux inflammables, d'explosifs ou d'équipements électriques dangereux.

Attention : par sécurité, lors du perçage, assurez-vous qu'il n'y a pas de conduites d'eau, d'électricité et de gaz cachées.

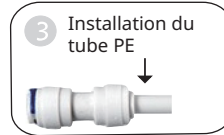
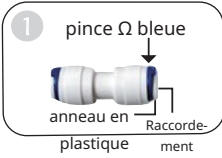
Branchement du raccord rapide

Les raccords à déconnexion rapide se fixent à l'entrée et à la sortie de la machine. Un connecteur rapide est un connecteur qui s'installe et se serre rapidement et sans outils.

1. Tout d'abord, tirez le clip Ω sur le connecteur, faites glisser l'anneau en plastique mobile sur le connecteur et fixez-le sur le connecteur pour déplacer le piston en plastique ou le tube PE.
2. Insérez le tube PE dans l'extrémité du connecteur et tirez légèrement pour créer un espace entre l'anneau en plastique mobile et le connecteur. Enfin, insérez la pince Ω dans l'espace.
3. Lorsque vous retirez le tube PE du raccord rapide, retirez d'abord la pince Ω . Faites glisser l'anneau en plastique souple sur le connecteur pour le fixer. Vous pouvez ensuite retirer le tube PE.

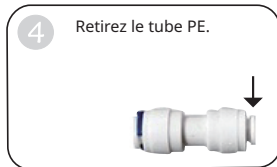
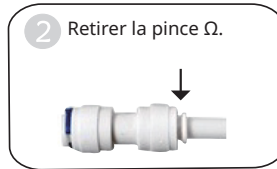
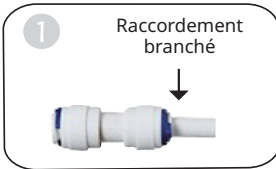
Déconnexion et connexion du tube PE et du raccord rapide

Desserrez la pince Ω , coupez le tube PE à une extrémité lisse et insérez-le dans le connecteur rapide. Tirez ensuite doucement pour vérifier que le tube PE est bien scellé par le joint torique du connecteur rapide. Enfin, insérez la pince pour maintenir le tube en place.



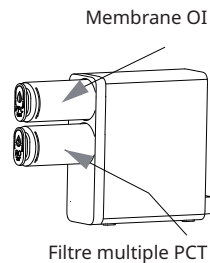
Pour débrancher

Retirez la pince Ω bleue. Reliez la bague en plastique au connecteur. Vous pouvez ensuite retirer le tube PE.



INSTALLATION DE LA CARTOUCHE

1. Retirez la cartouche de l'emballage. Retirez l'emballage extérieur en plastique.
2. Insérez la cartouche dans l'ouverture de l'appareil. Tournez dans le sens des aiguilles d'une montre pour se connecter au tuyau d'eau. Insérez la cartouche dans l'appareil comme indiqué.



INSTALLATION DU RACCORDEMENT À L'EAU ET DE L'ÉVACUATION DE L'EAU

Lieu d'installation

Placez l'appareil sur une surface plane et stable.

1. Installation d'une vanne en T pour l'arrivée d'eau

Nettoyez la zone d'installation, fermez la vanne d'admission, détachez le robinet ou la vanne d'angle, connectez la vanne en T et connectez-la au robinet ou à la vanne d'angle d'origine.

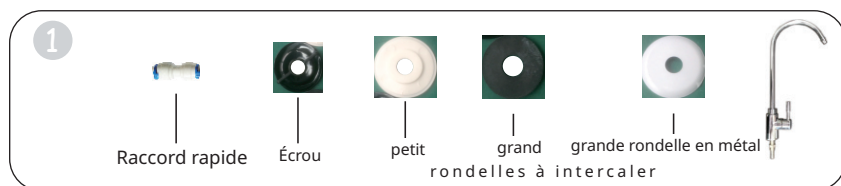
Attention : Le raccord fileté doit être scellé avec un ruban adhésif ou un joint torique pour éviter les fuites.

2. Connexion de l'arrivée d'eau :

Connectez un côté du tube PE à la vanne d'arrivée d'eau et l'autre côté au raccord d'arrivée d'eau de la machine.

3. Installation du robinet

Selon la position souhaitée du robinet, percez un trou de \varnothing 29 mm dans l'évier en inox. Installez ensuite le robinet.



4. Branchement d'un raccordement à l'eau potable

Connectez-vous directement à la barre de liaison du robinet, coupez le tube PE 1/4" à une longueur appropriée, insérez un côté dans le raccord rapide et branchez l'autre côté au port d'eau potable de la machine.

5. Branchement du raccordement à l'eau

Prenez un tube PE 1/4" approprié pour le brancher au raccord de vidange d'eau sur la machine, et connectez l'autre côté à la conduite de vidange et fixez le tube PE pour éviter les gouttes.

6. Rincer la cartouche

Insérez toutes les cartouches avant le processus de rinçage.

Rinçage de la cartouche filtrante PCT : Après l'installation, ouvrez le robinet pour rincer le filtre PCT environ 10 à 20 minutes jusqu'à ce que l'eau soit propre, puis fermez le robinet.

Attention

1. Si l'eau ne sort pas du robinet, veuillez vérifier l'alimentation électrique.
2. Rincez les cartouches filtrantes conformément aux instructions avant de les utiliser pour la première fois.

UTILISATION

Conseils généraux

Lorsque vous utilisez l'appareil pour la première fois, veuillez ouvrir le robinet et la vanne d'admission. Si de l'eau sort du robinet, fermez le robinet pendant 30 minutes et vérifiez l'absence de fuites. S'il n'y a pas de fuites, vous pouvez utiliser l'appareil normalement. En mode utilisateur normal, laissez l'appareil branché et ouvrez et fermez le robinet d'eau.

Si vous utilisez à nouveau l'appareil après une longue période, veuillez ouvrir le robinet et rincer les cartouches conformément aux instructions.

Utilisation

La machine est équipée d'un voyant LED, lors de la connexion de l'alimentation électrique, l'appareil sonne une fois et entre en mode de rinçage.

1. Rinçage

1. Rinçage automatique : Chaque fois que l'appareil est connecté au secteur, le système est automatiquement rincé. Si la machine n'est pas utilisée pendant plus de 72 heures, le système sera rincé automatiquement.
2. Pendant le rinçage, la pompe de surpression, l'électrovanne d'entrée et de sortie d'eau fonctionnent. Le rinçage dure 15 secondes. Ceci s'affiche sur le panneau de contrôle avant.
3. Si vous appuyez une fois sur la touche « Select », l'appareil effectue un rinçage pendant 30 secondes.

2. Nettoyage

Ouvrez le robinet d'eau et commencez à filtrer, l'électrovanne d'arrivée d'eau et la pompe de surpression se mettent en marche, ceci s'affiche sur le panneau avant.

3. Message d'erreur

Si vous filtrez ou rincez en continu pendant 30 minutes, le voyant d'erreur passe au rouge et vibre pendant 6 secondes jusqu'à ce que le problème soit résolu et que l'alimentation soit rétablie.

4. Durée de vie de la cartouche

La durée de vie du filtre est affichée sur le panneau avant. Avec le temps et l'utilisation, les barres deviendront de plus en plus petites. Lorsque la dernière barre est atteinte, une alarme retentit pendant 10 secondes. Ensuite, une alarme se déclenche 3 fois toutes les demi-heures.

5. Remplacement de la cartouche

Appuyez sur la touche « Reset » pendant 3 secondes jusqu'à entendre une tonalité. Vous êtes maintenant en mode de remplacement. Pour basculer entre les cartouches, appuyez une fois sur « Select ». Sélectionnez la cartouche filtrante à changer et appuyez sur la touche « Reset » pendant 3 secondes jusqu'à entendre un bip.

MAINTENANCE

Il est temps de changer la cartouche

Cartouche	Filtres PCT	Membrane OI
C'est le moment de remplacer	tous les 6-12 mois	24 mois

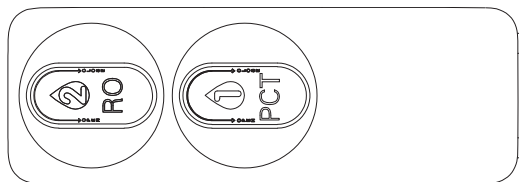
Attention

- En fonction de la qualité de l'eau d'admission, veuillez changer le 1er étage de la cartouche filtrante selon les besoins.
- Si le TDS (nombre de particules dissoutes) dans l'eau potable augmente rapidement, la membrane OI doit être changée rapidement.

Remplacement des cartouches

Veuillez changer les cartouches régulièrement pour assurer une filtration efficace et efficiente.

1. Coupez l'alimentation en eau, débranchez l'alimentation électrique et ouvrez le robinet jusqu'à ce que l'eau cesse de couler.
Retirez le couvercle et mettez-le de côté. Retirez et installez les cartouches comme indiqué.



Attention : Veuillez remplacer les cartouches une par une et faire attention à bien les positionner. La durée de vie de la cartouche varie selon la région, la qualité de l'eau, la saison et la durée d'utilisation. Veuillez les remplacer à temps en fonction de votre utilisation réelle.

Maintenance de l'appareil

N'utilisez pas de savon, de détergent ou de solvants hautement volatils tels que du diluant, de la benzine et de l'alcool pour nettoyer l'appareil, car cela pourrait provoquer des fissures et une décoloration. Ne nettoyez pas l'appareil directement dans l'eau.

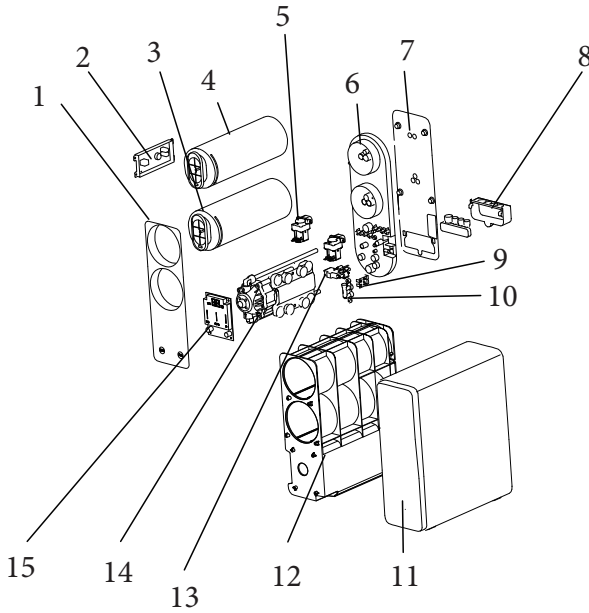
RÉSOLUTION DES PROBLÈMES

Problème fréquent	Cause possible	Solution proposée
Très peu ou pas de débit d'eau.	Le tube PE est plié.	Redressez le tube.
	La vanne d'arrivée d'eau en T est fermée.	En attente d'approvisionnement en eau.
	L'alimentation en eau est bloquée.	En attente d'approvisionnement en eau.
	La cartouche filtrante PP+C est bouchée.	Remplacez la cartouche.
	La pression d'eau est trop faible.	Activez l'augmentation de la pression de l'eau.
	La température de l'eau potable est inférieure à celle souhaitée.	Augmentez la température de l'eau potable.
L'appareil ne fonctionne pas.	Problème électrique.	Vérifiez l'alimentation électrique.
	L'efficacité de l'adaptateur diminue.	Remplacez l'adaptateur.
	L'appareil n'a pas assez d'eau.	Vérifiez l'alimentation en eau. Si l'alimentation en eau est correcte, rebranchez l'alimentation électrique.
Le goût de l'eau est anormal.	L'appareil n'a pas été utilisé depuis longtemps.	Rincez la cartouche pendant 5 minutes. Si cela ne résout pas le problème, remplacez les cartouches.
	Mauvaise qualité de l'eau du robinet.	Vérifiez la qualité de l'eau du robinet.
	Les cartouches filtrantes n'ont pas été remplacées depuis longtemps.	Remplacez les cartouches.

Problème fréquent	Cause possible	Solution proposée
Fonctionnement bruyant de la machine	La puissance et la tension ne correspondent pas.	Faites appel à des professionnels pour vérifier et réparer.
	La pression d'eau est trop faible.	Augmenter la pression de l'eau courante.
	L'adaptateur est défectueux.	Faites appel à des professionnels pour vérifier et réparer.
	Panne de la pompe à eau.	Faites appel à des professionnels pour vérifier et réparer.

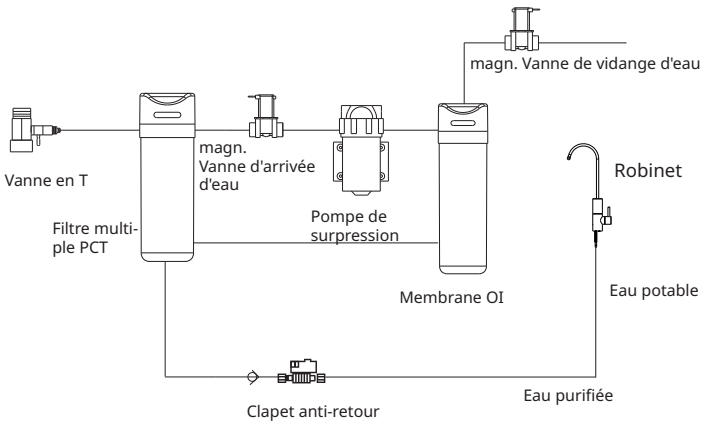
SCHÉMAS TECHNIQUES

Vue éclatée



- 1 Panneau frontal
- 2 Panneau de commande
- 3 Cartouche PCT
- 4 Membrane OI
- 5 Électrovanne d'admission
- 6 Plaque à eau intégrée
- 7 Plaque de fond
- 8 Cache de tableau de bord
- 9 Alimentation électrique
- 10 Clapet anti-retour
- 11 Boîtier externe
- 12 Corps de cadre
- 13 Vanne haute pression
- 14 Pompe de surpression
- 15 Affichage

Schéma fonctionnel électrique



INFORMATIONS SUR LE RECYCLAGE



S'il existe une réglementation pour l'élimination ou le recyclage des appareils électriques et électroniques dans votre pays, ce symbole sur le produit ou sur l'emballage indique que cet appareil ne doit pas être jeté avec les ordures ménagères. Vous devez le déposer dans un point de collecte pour le recyclage des équipements électriques et électroniques. La mise au rebut conforme aux règles protège l'environnement et la santé de vos semblables des conséquences négatives. Pour plus d'informations sur le recyclage et l'élimination de ce produit, veuillez contacter votre autorité locale ou votre service de recyclage des déchets ménagers.

Ce produit contient des piles. S'il existe une réglementation pour l'élimination ou le recyclage des piles dans votre pays, vous ne devez pas les jeter avec les ordures ménagères. Renseignez-vous sur les dispositions locales relatives à la collecte des piles usagées. La mise au rebut conforme aux règles protège l'environnement et la santé de vos semblables des conséquences négatives.

FABRICANT ET IMPORTATEUR (UK)

Fabricant :

Chal-Tec GmbH, Wallstraße 16, 10179 Berlin, Allemagne.

Importateur pour la Grande Bretagne :

Berlin Brands Group UK Limited

PO Box 42

272 Kensington High Street

London, W8 6ND

United Kingdom

Gentile cliente,

La ringraziamo per l'acquisto del dispositivo. La preghiamo di leggere attentamente le seguenti indicazioni e di seguirle per evitare eventuali danni. Non ci assumiamo alcuna responsabilità per danni scaturiti da una mancata osservanza delle avvertenze di sicurezza e da un uso improprio del dispositivo. Scansionare il codice QR seguente per accedere al manuale d'uso più attuale e per ricevere informazioni sul prodotto.



INDICE

Dati tecnici	41
Avvertenze di sicurezza	42
Introduzione al dispositivo	43
Installazione	44
Installazione della cartuccia	45
Installazione del collegamento idrico e dello scarico dell'acqua	46
Utilizzo	47
Manutenzione	49
Risoluzione dei problemi	50
Disegni tecnici	52
Avviso di smaltimento	53
Produttore e importatore (UK)	53

DATI TECNICI

Numero articolo	10045506 10045507	10045508, 10045509	10045510, 10045511
Alimentazione	100-240 V~ 50/60 Hz		
Potenza assorbita	70 W	90 W	110 W
Pressione dell'acqua	0,1-0,4 MPa		
Quantità di erogazione dell'acqua potabile	1,3 l/minuto	1,56 l/minuto	2,0 l/minuto
Condizioni dell'ambiente	Temperatura ambiente 4-40 °C Umidità dell'ambiente 90%		
Fonte d'acqua	Approvvigionamento idrico comunale		
Dimensioni del dispositivo	415 x 135 x 375 mm		

AVVERTENZE DI SICUREZZA

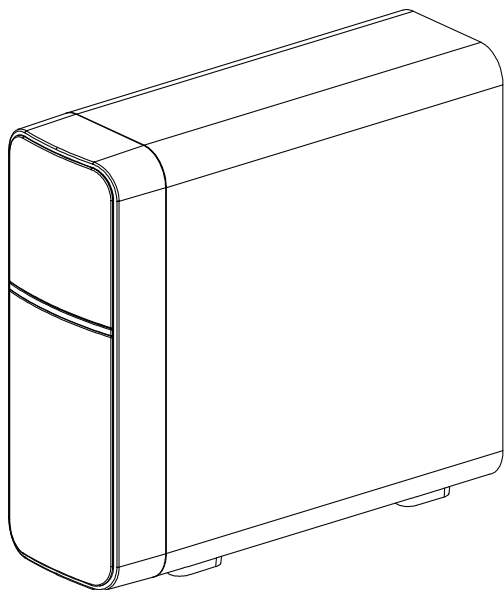
- Per evitare danni al dispositivo, non utilizzare accessori diversi da quelli approvati dal produttore.
- Controllare il dispositivo e gli accessori in dotazione prima dell'installazione.
- I bambini possono mantenere il dispositivo solo con la dovuta supervisione di un adulto responsabile.
- Se ci sono malfunzionamenti, scollegare subito l'alimentazione, chiudere la valvola di afflusso dell'acqua e non lasciare in funzione il dispositivo.
- Questo dispositivo può essere riparato solo da personale tecnico autorizzato.
- La capacità di produzione di acqua filtrata dipende dalla qualità, dalla pressione e dalla temperatura dell'acqua in ingresso. Valori anomali comportano un flusso inferiore.##
- Evitare l'esposizione diretta alla luce del sole.
- Non esporre il dispositivo a temperature sotto 4 °C.
- Non posizionare il dispositivo vicino a sostanze esplosive e infiammabili.
- Se compaiono errori durante il funzionamento, interrompere immediatamente l'alimentazione elettrica e l'approvvigionamento idrico.
- Tenere lontano dai bambini.
- Non smontare il dispositivo senza il supporto di personale tecnico, in modo da evitare perdite o danni.
- Utilizzare il dispositivo a una temperatura compresa tra 4 e 40 °C.
- Se il dispositivo non viene utilizzato per oltre 24 ore, interrompere l'alimentazione elettrica e l'approvvigionamento idrico.
- Utilizzare solo gli accessori in dotazione e cartucce originali del produttore, in modo da garantire un funzionamento ineccepibile del dispositivo.
- Il dispositivo può essere riparato e mantenuto solo da personale tecnico autorizzato.

INTRODUZIONE AL DISPOSITIVO

Livello 1: PCT filtro: rimuove sporco, corrosione, sedimenti, vermi rossi, sabbia e altre particelle fisiche per proteggere la membrana RO.

Livello 2: membrana RO: la membrana di osmosi inversa, con una precisione del filtro di 0,0001 μm , elimina dall'acqua batteri, virus, antibiotici e altre sostanze dannose, metalli pesanti e residui di pesticidi.

Se il valore TDS dell'acqua potabile aumenta rapidamente, è necessario sostituire la membrana RO in tempi brevi.



INSTALLAZIONE

Questo impianto deve essere installato da personale esperto e autorizzato. Controllare gli accessori in dotazione prima dell'installazione.

Prerequisiti per l'installazione

1. Il dispositivo è dotato di una pompa booster e può essere utilizzato solo con acqua del rubinetto.
2. Utilizzare l'adattatore corretto per la tensione da 100 V-240 V.
3. Assicurarsi che il luogo di posizionamento sia pulito, al riparo da luce del sole diretta, umidità elevata e lontano da sostanze esplosive e infiammabili o dispositivi elettrici pericolosi.

Attenzione: quando si realizzano i fori con il trapano, procedere sempre con la massima cautela e assicurarsi che non ci siano condotti dell'acqua, della corrente o del gas.

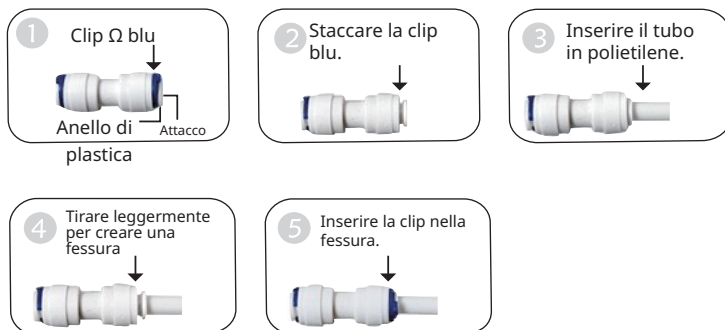
Collegare l'attacco rapido

Gli attacchi rapidi vengono installati sui punti di ingresso e uscita del dispositivo. Un attacco rapido è un connettore che può essere installato velocemente e senza attrezzi.

1. Prima di tutto, togliere la clip Ω dall'attacco, posizionare l'anello di plastica mobile e fissarlo sull'attacco per spostare il pistone in plastica o il tubo in polietilene.
2. Inserire il tubo in polietilene nell'estremità dell'attacco e tirarlo leggermente, in modo da creare una fessura tra l'anello di plastica mobile e l'attacco. Inserire poi la clip Ω nella fessura.
3. Quando si stacca il tubo in polietilene dall'attacco rapido, togliere prima la clip Ω. Far scorrere l'anello di plastica mobile sull'attacco per fissarlo. Ora è possibile tirare fuori il tubo in polietilene.

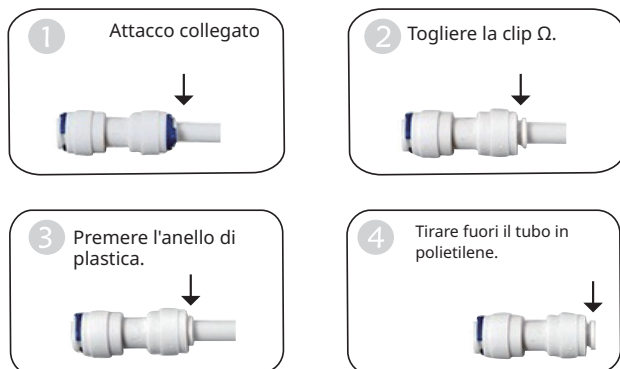
Collegare e scollegare il tubo in polietilene dall'attacco rapido

Staccare la clip Ω, accorciare il tubo in polietilene, in modo da ottenere un'estremità liscia, e inserirlo nell'attacco rapido. Tirare leggermente per assicurarsi che il tubo in polietilene sia sigillato in modo sicuro nell'o-ring dell'attacco rapido. Infine, posizionare la clip per assicurare il fissaggio del tubo.



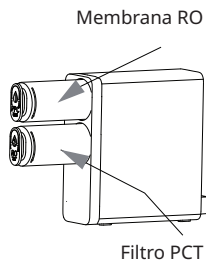
Scollegare

Staccare la clip Ω. Collegare l'anello di plastica all'attacco. Tirare fuori il tubo in polietilene.



INSTALLAZIONE DELLA CARTUCCIA

1. Togliere la cartuccia dal cartone. Rimuovere l'imballaggio di plastica esterno.
2. Inserire la cartuccia nell'apertura del dispositivo. Girarla in senso orario per collegarla al condotto dell'acqua. Posizionare la cartuccia nel dispositivo come mostrato in immagine.



INSTALLAZIONE DEL COLLEGAMENTO IDRICO E DELLO SCARICO DELL'ACQUA

Luogo di posizionamento

Posizionare il dispositivo su una superficie piana e stabile.

1. Installazione della valvola a T per l'afflusso dell'acqua

Pulire l'area per l'installazione, chiudere la valvola di afflusso, staccare il rubinetto o la valvola angolare, installare la valvola a T e collegarla con il rubinetto originario o la valvola angolare.

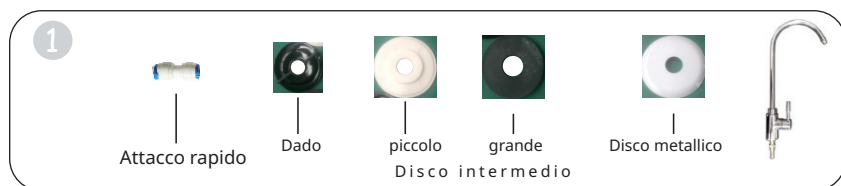
Attenzione: il collegamento della filettatura deve essere sigillato con un nastro o un o-ring, in modo da evitare perdite.

2. Collegamento dell'afflusso dell'acqua

Collegare un lato del tubo in polietilene con la valvola di afflusso dell'acqua e l'altro lato con il collegamento di afflusso dell'acqua del dispositivo.

3. Installazione del rubinetto dell'acqua

In base alla posizione desiderata per il rubinetto dell'acqua, realizzare un foro da 29 mm di diametro nel lavandino di acciaio inox. Fissare poi il rubinetto dell'acqua.



4. Realizzare il collegamento all'acqua potabile

Fissare direttamente l'asta di collegamento del rubinetto dell'acqua, tagliare il tubo in polietilene da 1/4" a una lunghezza adeguata, inserire un lato nell'attacco rapido e collegare l'altro lato all'attacco dell'acqua potabile del dispositivo.

5. Realizzare il collegamento per lo scarico dell'acqua

Prendere un tubo in polietilene da 1/4" per collegarlo all'attacco dello scarico dell'acqua del dispositivo, collegare l'altro lato al condotto di scarico e fissare il tubo in polietilene per evitare gocciolamenti.

6. Sciacquare le cartucce

Prima della procedura di risciacquo, inserire tutte le cartucce.

Risciacquare la cartuccia PCT: dopo averla posizionata, aprire il rubinetto dell'acqua per sciacquare il filtro PCT per circa 10-20 minuti fino a quando l'acqua è pulita e chiudere poi il rubinetto.

Attenzione

1. Se non esce acqua dal rubinetto, controllare l'alimentazione elettrica.
2. Prima dell'utilizzo, sciacquare le cartucce rispettando le istruzioni.

UTILIZZO

Istruzioni generiche

Quando si utilizza il dispositivo per la prima volta, aprire il rubinetto dell'acqua e la valvola di afflusso. Quando l'acqua esce dal rubinetto, chiuderlo per 30 minuti e controllare se ci sono perdite. Se non ci sono perdite, è possibile utilizzare normalmente il dispositivo. In modalità normale, lasciare il dispositivo collegato alla rete elettrica e aprire e chiudere il rubinetto.

Se si torna a utilizzare il dispositivo dopo una lunga pausa, aprire il rubinetto e sciacquare le cartucce seguendo le istruzioni.

Utilizzo

Il dispositivo è dotato di uno schermo LED. Quando si attiva l'alimentazione, il dispositivo emette un segnale acustico e passa alla modalità di risciacquo.

1. Risciacquo

1. Risciacquo automatico: ogni volta che si collega il dispositivo all'alimentazione, l'impianto viene risciacquato automaticamente. Se il dispositivo non viene utilizzato per oltre 72 ore, l'impianto viene risciacquato automaticamente.
2. Durante il risciacquo, sono in funzione la pompa booster, la valvola magnetica per l'afflusso dell'acqua e lo scarico dell'acqua. Il risciacquo dura 15 secondi. Questo viene indicato sul frontale di controllo.
3. Se si preme "Select" una volta, il dispositivo risciacqua per 30 secondi.

2. Pulizia

Aprire il rubinetto dell'acqua e iniziare il filtraggio. La valvola magnetica per l'afflusso dell'acqua e la pompa booster entrano in funzione. Questo viene indicato sul frontale di controllo.

3. Messaggio di errore

Se si filtra o risciacqua ininterrottamente per 30 minuti, l'indicazione degli errori si illumina di rosso e viene emesso un segnale acustico per 6 secondi, fino a quando il problema viene risolto e l'alimentazione viene riattivata.

4. Vita utile delle cartucce

La vita utile del filtro viene indicata sul frontale di controllo. Col passare del tempo e degli utilizzi, le barre diventano sempre più piccole. Quando si raggiunge l'ultima barra, viene emesso un allarme per 10 secondi. L'allarme viene poi attivato 3 volte ogni mezz'ora.

5. Sostituire le cartucce

Premere "Reset" per 3 secondi, fino a quando viene emesso un segnale acustico. Ci si trova ora nella modalità di sostituzione. Per passare da una cartuccia all'altra, premere una volta "Select". Scegliere la cartuccia da cambiare e premere "Reset" per 3 secondi, fino a quando viene emesso un segnale acustico.

MANUTENZIONE

È giunto il momento di cambiare la cartuccia

Cartuccia	Filtro PCT	Membrana RO
Momento per la sostituzione	Ogni 6-12 mesi	24 mesi

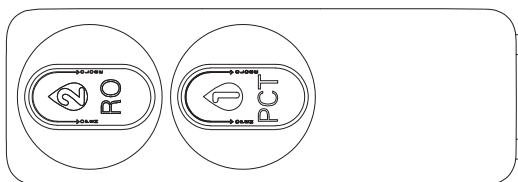
Attenzione

- Cambiare il 1° livello della cartuccia in base alla qualità dell'acqua in ingresso.
- Se il valore TDS (quantità di particelle dissolte) dell'acqua potabile aumenta rapidamente, è necessario sostituire la membrana RO in tempi brevi.

Sostituire le cartucce

Sostituire regolarmente le cartucce per garantire un filtraggio efficace ed efficiente

1. Chiudere l'afflusso d'acqua, interrompere l'alimentazione elettrica e aprire il rubinetto fino all'arresto dell'acqua.
Togliere il coperchio e metterlo da parte. Rimuovere e installare le cartucce come descritto.



Attenzione: sostituire le cartucce in successione e assicurarsi che siano posizionate correttamente. La vita utile delle cartucce dipende dalla regione, dalla qualità dell'acqua, dalla stagione e dalla durata di utilizzo. Sostituirle al momento giusto in base all'uso effettivo.

Manutenzione del dispositivo

Per pulire il dispositivo, non utilizzare sapone, detersivi o solventi altamente volatili, come diluente, benzina o alcool, dato che possono causare crepe e scolorimenti. Non lavare il dispositivo direttamente con acqua.

RISOLUZIONE DEI PROBLEMI

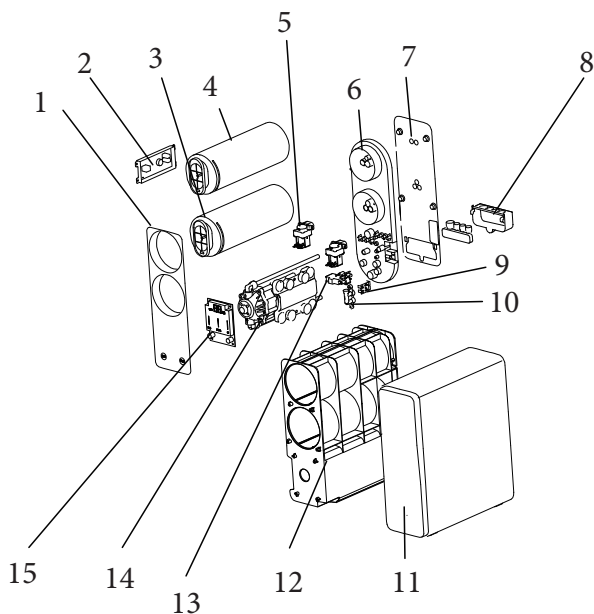
Frequenti malfunzionamenti	Possibile causa	Soluzioni consigliate
Flusso d'acqua basso o assente.	Il tubo in polietilene è piegato.	Raddrizzare il tubo.
	La valvola a T di afflusso dell'acqua è chiusa.	Attendere che l'acqua fluisca.
	L'afflusso d'acqua è bloccato.	Attendere che l'acqua fluisca.
	La cartuccia PP+C è otturata.	Sostituire la cartuccia.
	La pressione dell'acqua è bassa.	Attivare il booster della pressione dell'acqua.
	La temperatura dell'acqua potabile è inferiore a quanto desiderato.	Aumentare la temperatura dell'acqua potabile.
Il dispositivo non funziona.	Guasto elettrico.	Controllare l'alimentazione elettrica.
	Il rendimento dell'adattatore diminuisce.	Sostituire l'adattatore.
	Il dispositivo ha un afflusso d'acqua limitato.	Controllare l'afflusso dell'acqua. Se l'afflusso dell'acqua non presenta problemi, collegare nuovamente l'alimentazione elettrica.
Il sapore dell'acqua è insolito.	Il dispositivo non è stato utilizzato a lungo.	Sciacquare per 5 minuti le cartucce. Se il problema persiste, sostituire le cartucce.
	Cattiva qualità dell'acqua del rubinetto.	Controllare la qualità dell'acqua del rubinetto.
	Le cartucce non sono state cambiate per lunghi periodi.	Sostituire le cartucce.

Frequenti malfunzionamenti	Possibile causa	Soluzioni consigliate
Rumori durante il funzionamento del dispositivo.	Potenza e tensione non corrispondono.	Contattare un tecnico specializzato per ispezione e riparazione.
	La pressione del condotto è troppo bassa.	Aumentare la pressione del condotto.
	L'adattatore è guasto.	Contattare un tecnico specializzato per ispezione e riparazione.
	La pompa dell'acqua non funziona.	Contattare un tecnico specializzato per ispezione e riparazione.

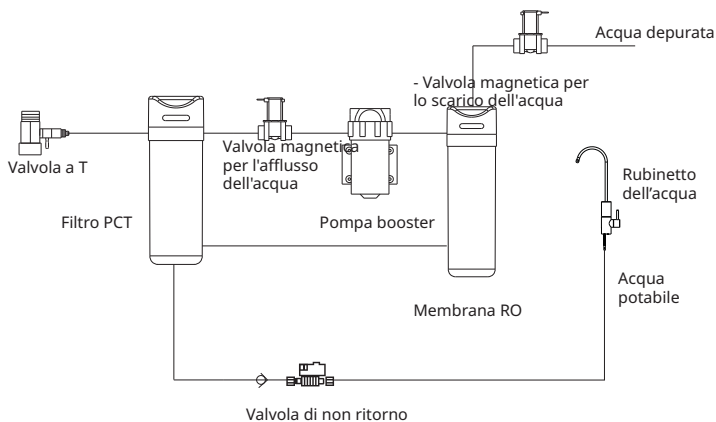
DISEGNI TECNICI

Disegno esploso dei componenti

- 1 Pannello frontale
- 2 Pannello di controllo
- 3 Cartuccia PCT
- 4 Membrana RO
- 5 Valvola magnetica di afflusso
- 6 Pannello per l'acqua integrato
- 7 Pannello di base
- 8 Copertura dei raccordi
- 9 Basamento per l'alimentazione
- 10 Valvola di non ritorno
- 11 Alloggiamento esterno
- 12 Corpo del telaio
- 13 Valvola ad alta pressione
- 14 Pompa booster
- 15 Display



Schema di funzionamento elettrico



HINWEISE ZUR ENTSORGUNG



Wenn es in Ihrem Land eine gesetzliche Regelung zur Entsorgung von elektrischen und elektronischen Geräten gibt, weist dieses Symbol auf dem Produkt oder auf der Verpackung darauf hin, dass dieses Produkt nicht im Hausmüll entsorgt werden darf. Stattdessen muss es zu einer Sammelstelle für das Recycling von elektrischen und elektronischen Geräten gebracht werden. Durch regelkonforme Entsorgung schützen Sie die Umwelt und die Gesundheit Ihrer Mitmenschen vor negativen Konsequenzen. Informationen zum Recycling und zur Entsorgung dieses Produkts, erhalten Sie von Ihrer örtlichen Verwaltung oder Ihrem Hausmüllentsorgungsdienst.

Dieses Produkt enthält Batterien. Wenn es in Ihrem Land eine gesetzliche Regelung zur Entsorgung von Batterien gibt, dürfen die Batterien nicht im Hausmüll entsorgt werden. Informieren Sie sich über die örtlichen Bestimmungen zur Entsorgung von Batterien. Durch regelkonforme Entsorgung schützen Sie die Umwelt und die Gesundheit Ihrer Mitmenschen vor negativen Konsequenzen.

HERSTELLER & IMPORTEUR (UK)

Hersteller:

Chal-Tec GmbH, Wallstraße 16, 10179 Berlin, Deutschland.

Importeur für Großbritannien:

Berlin Brands Group UK Limited
PO Box 42
272 Kensington High Street
London, W8 6ND
United Kingdom

Estimado cliente:

Le felicitamos por la adquisición de este producto. Lea atentamente el siguiente manual y siga cuidadosamente las instrucciones de uso con el fin de evitar posibles daños. La empresa no se hace responsable de los daños causados por el incumplimiento de las instrucciones y el uso indebido. Escanee el siguiente código QR para acceder al último manual de usuario y a más información sobre el producto.



CONTENIDO

Datos técnicos	55
Indicaciones de seguridad	56
Introducción al aparato	57
Instalación	58
Instalación del cartucho	59
Instalación de la toma de agua y del desagüe	60
Modo de empleo	61
Mantenimiento	63
Reparación de anomalías	64
Esquemas técnicos	66
Indicaciones sobre la retirada del aparato	67
Fabricante e importador (Reino Unido)	67

DATOS TÉCNICOS

Número del artículo	10045506 10045507	10045508, 10045509	10045510, 10045511
Suministro eléctrico	100-240 V~ 50/60 Hz		
Consumo eléctrico	70 W	90 W	110 W
Presión del agua	0,1-0.4 MPa		
Producción de agua potable	1,3 l/min	1,56 l/min	2,0 l/min
Condiciones ambientales	Temperatura ambiente 4-40 °C Humedad ambiental 90 %		
Fuente de agua	Suministro municipal de agua		
Tamaño del aparato	415x135x375 mm		

INDICACIONES DE SEGURIDAD

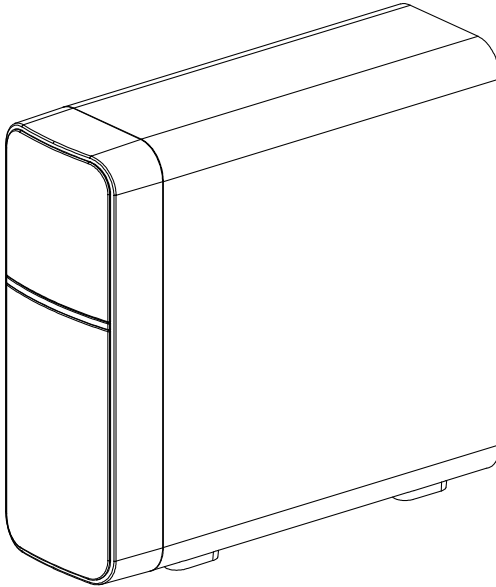
- Para evitar que se dañe el aparato, emplee únicamente accesorios autorizados por el fabricante.
- Compruebe la máquina y los accesorios incluidos antes de instalarla.
- Los niños solo podrán hacer tareas de mantenimiento del aparato bajo supervisión de sus tutores.
- De aparecer anomalías, corte la electricidad y cierre la válvula de entrada del agua para desactivar el aparato.
- Para repararlo, cuente exclusivamente con personal autorizado y capacitado.
- La capacidad de producción de agua limpia depende de la calidad, la presión y la temperatura del agua suministrada. Ante valores anómalos, disminuye el caudal.
- Evite la luz solar directa.
- No lo instale a menos de 4 °C.
- No lo instale cerca de materiales inflamables y explosivos.
- En el caso de que conste anomalías, detenga de inmediato el suministro eléctrico e hídrico.
- Mantener lejos del alcance de los niños.
- No desmonte el aparato sin instrucciones de personal cualificado para evitar un derrame o daños al dispositivo.
- Emplee el aparato en una temperatura ambiente de 4 a 40 °C.
- Interrumpa el suministro eléctrico e hídrico si no va a utilizar el aparato en más de 24 horas.
- Emplee únicamente los accesorios incluidos, así como los cartuchos filtrantes del fabricante original, para garantizar el funcionamiento óptimo del aparato.
- Para repararlo, cuente exclusivamente con personal capacitado.

INTRODUCCIÓN AL APARATO

Paso 1: PCT filtros: elimina suciedad, corrosión, sedimentos, gusanos rojos, arena y otras partículas físicas para proteger la membrana RO.

Paso 2: Membrana RO: la membrana de ósmosis inversa y su filtro de $0,0001 \mu\text{m}$ eliminan del agua bacterias, virus, antibióticos y otras sustancias dañinas, así como metales pesados y residuos de pesticidas.

Si el valor TDS del agua potable aumenta con rapidez, habrá que cambiar la membrana RO próximamente.



INSTALACIÓN

Solo el personal capacitado para ello ha de completar la instalación. Compruebe los accesorios incluidos antes de la instalación.

Condiciones de instalación

1. El dispositivo cuenta con una bomba de aumento de presión y solo es compatible con agua corriente.
2. Emplee el adaptador adecuado para 100 V-240 V.
3. Procure que el lugar de instalación esté limpio y no se encuentre expuesto a la luz solar directa ni a un alto grado de humedad ambiental, tampoco a materiales inflamables o explosivos, ni a electrodomésticos peligrosos.

Atención: vele por la seguridad durante las labores de perforación y asegúrese que no haya tuberías ocultas de agua, electricidad o gas.

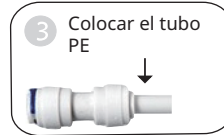
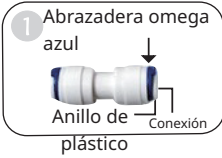
Conexión del acoplamiento rápido

Las conexiones de acoplamiento rápido se instalan en la entrada y la salida de la máquina. Un acoplamiento rápido es una conexión que se conecta de forma rápida, sin necesidad de herramientas.

1. Primero extraiga la abrazadera omega de la conexión, deslice el anillo de plástico móvil en la conexión y fíjelo a la conexión para mover el pistón de plástico o la tubería de PE.
2. Pase el tubo PE al final de la conexión y tire ligeramente de él para dejar una rendija entre el anillo de plástico móvil y la conexión. Por último, inserte la abrazadera omega en el hueco.
3. Al retirar el tubo de PE del acoplamiento rápido, tire primero de la abrazadera omega. Desplace el anillo de plástico móvil hacia la conexión para fijarlo. Ya puede sacar el tubo PE.

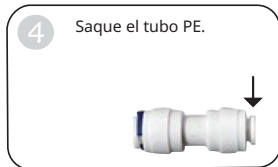
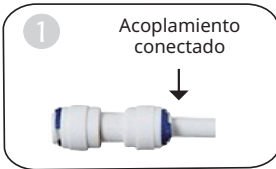
Separar y conectar el tubo PE y el acoplamiento rápido.

Afloje la abrazadera omega, acorte el tubo de PE de modo que obtenga un extremo liso e insértelo en el acoplamiento rápido. Tire de él ligeramente para comprobar que el tubo PE se haya aislado de forma segura a través de la abrazadera omega en el acoplamiento rápido. Por último, coloque la abrazadera para mantenerla en posición.



Separar

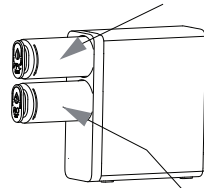
Retire la abrazadera omega. Conecte el anillo de plástico a la conexión. Ya puede sacar el tubo PE.



INSTALACIÓN DEL CARTUCHO

1. Saque el cartucho de la caja. Retire el envoltorio exterior de plástico.
2. Introduzca el cartucho en la abertura de la máquina. Gírelo en el sentido de las agujas del reloj para conectarlo a la tubería de agua.
Introduzca el cartucho en el aparato tal como se indica.

Membrana RO (ósmosis inversa)



Multifiltro PCT

INSTALACIÓN DE LA TOMA DE AGUA Y DEL DESAGÜE

Lugar de instalación

Coloque la unidad sobre una superficie plana y estable.

1. Instalación de una válvula en T para la entrada de agua.

Limpie la zona de instalación, cierre la válvula de entrada, retire el grifo o la válvula angular, conecte la válvula en T y conéctela al grifo o válvula angular original.

Atención: la conexión de la rosca debe sellarse con una cinta o una junta tórica para evitar fugas.

2. Conexión de la entrada de agua:

Conecte un lado del tubo PE a la válvula de entrada de agua y el otro lado a la conexión de entrada de agua de la máquina.

3. Instalación del grifo de agua

Taladre un agujero de $\varnothing 29$ mm en el fregadero de acero inoxidable según la posición deseada para el grifo. A continuación, instale el grifo.



4. Conexión de una toma de agua potable

Conecte directamente a la varilla de conexión del grifo de agua, corte el tubo de PE de 1/4" a una longitud adecuada, inserte un lado en el conector rápido y conecte el otro lado a la conexión para agua potable de la máquina.

5. Conexión del desagüe

Tome un tubo de PE de 1/4" adecuado para conectarlo a la conexión de desagüe de agua de la máquina y conecte el otro lado al tubo de desagüe y fije el tubo de PE para evitar que gotee.

6. Enjuague el cartucho filtrante

Coloque todos los cartuchos filtrantes antes de enjuagarlos.

Enjuague el cartucho filtrante PCT después de insertarlo, abra el grifo para enjuagar el filtro PCT durante unos 10-20 minutos hasta que el agua esté limpia, luego cierre el grifo.

¡Atención!

1. Si no sale agua del grifo, compruebe el suministro eléctrico.
2. Aclare los cartuchos filtrantes antes del primer uso siguiendo las instrucciones.

MODO DE EMPLEO

Instrucciones generales

Cuando estrene el aparato, abra el grifo de agua y la válvula de entrada. Si sale agua del grifo, ciérrelo durante 30 minutos y compruebe si hay fugas. Si no hay fugas, puede utilizar el aparato con normalidad. En el modo de uso normal, deje la unidad conectada a la corriente y abra y cierre el grifo.

Cuando vuelva a utilizar el aparato después de una pausa prolongada, abra el grifo y enjuague los cartuchos filtrantes de acuerdo con las instrucciones.

Funcionamiento

La máquina está equipada con un indicador LED, cuando se conecta la alimentación, la máquina zumba una vez y pasa al modo de aclarado.

1. Aclarar

1. Aclarado automático: Cada vez que se conecta la máquina a la red eléctrica, el sistema se enjuaga automáticamente. Si la máquina no se utiliza durante más de 72 horas, el sistema se enjuaga automáticamente.
2. Durante el enjuague, la bomba de refuerzo, la electroválvula de entrada de agua y la electroválvula de salida de agua están en funcionamiento. El lavado dura 15 segundos. Esto se muestra en el panel de control.
3. Si pulsa una vez la tecla "Seleccionar", el aparato se enjuaga durante 30 segundos.

2. Limpieza

Abra el grifo de agua e inicie el filtrado, la electroválvula de la entrada de agua y la bomba de aumento de presión entran en funcionamiento, esto se visualiza en el frontal del mando.

3. Aviso de error

Cuando el filtrado o enjuague se ha realizado de forma continuada durante 30 minutos, el indicador de error se encenderá en rojo y sonará durante 6 segundos hasta que se corrija el problema y se vuelva a conectar la alimentación.

4. Vida útil del cartucho filtrante

La vida útil del filtro se muestra en el panel de control. Con el tiempo y el uso, las barras se hacen cada vez más pequeñas. Cuando se alcanza la última barra, suena una alarma durante 10 segundos. Después, sonará una alarma 3 veces más cada media hora.

5. Sustituir el cartucho filtrante

Pulse el botón "Reset" durante 3 segundos hasta que oiga un pitido. Ahora se encuentra en el modo de cambio. Para cambiar de cartucho filtrante, pulse "Select" una vez. Seleccione el cartucho filtrante que desea cambiar y pulse el botón "Reset" durante 3 segundos hasta que oiga un tono.

MANTENIMIENTO

Ha llegado el momento de cambiar el cartucho filtrante

Cartucho	Filtro PCT	Membrana RO (ós-mosis inversa)
Momento para el cambio de cartucho	cada 6-12 meses	24 meses

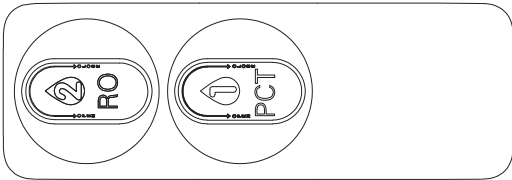
¡Atención!

- Dependiendo de la calidad del agua de entrada, cambie la 1ª etapa del cartucho en consecuencia.
- Si el valor de TDS (número de partículas disueltas) en el agua potable aumenta rápidamente, la membrana RO (ós-mosis inversa) debe cambiarse pronto.

Sustitución de los cartuchos filtrantes

Cambie los cartuchos con regularidad para garantizar una filtración eficaz y eficiente.

1. Cierre la entrada de agua, desconecte la fuente de alimentación y abra el grifo hasta que el agua se haya detenido.
Retire la tapa y déjela a un lado. Retire e instale los cartuchos como se describe.



Atención: Sustituya los cartuchos filtrantes uno tras otro y asegúrese de que están en la posición correcta. La vida útil del cartucho filtrante varía en función de la región, la calidad del agua, la estación del año y el tiempo de funcionamiento. Por favor, sustitúyalos a tiempo después del uso real.

Mantenimiento del aparato

No utilice jabón, detergentes ni disolventes muy volátiles, como diluyentes, gasolina o alcohol, para limpiar la unidad, ya que podrían producirse grietas y cambios de color. No lave la unidad directamente en agua.

REPARACIÓN DE ANOMALÍAS

Averías frecuentes	Posible causa	Solución propuesta
Caudal de agua muy bajo o nulo.	El tubo de PE está doblado.	Enderece la tubería.
	La válvula en T de suministro de agua está cerrada.	Espere a que haya suministro de agua.
	El suministro de agua está bloqueado.	Espere a que haya suministro de agua.
	El cartucho filtrante PP+C está obstruido.	Sustituya el cartucho.
	La presión del agua es baja.	Aumente la presión del agua.
	La temperatura del agua potable es inferior a la deseada.	Aumente la temperatura del agua potable.
El aparato no funciona.	Defecto eléctrico.	Compruebe el suministro de energía.
	La eficacia del adaptador disminuye.	Sustituya el adaptador.
	El suministro de agua al aparato es demasiado bajo.	Compruebe el suministro de agua. Si el suministro de agua es correcto, vuelva a conectarlo a la red eléctrica.
El sabor del agua es anormal.	El aparato no se ha utilizado durante mucho tiempo.	Enjuague el cartucho filtrante durante 5 minutos. Si esto no resuelve el problema, sustituya los cartuchos filtrantes.
	El agua del grifo es de mala calidad.	Compruebe la calidad del agua del grifo.
	Los cartuchos filtrantes no se han sustituido durante mucho tiempo.	Sustituya los cartuchos.

Averías frecuentes	Posible causa	Solución propuesta
Ruido durante el funcionamiento de la máquina.	La potencia y el voltaje no coinciden.	Contrate a profesionales para revisar y reparar.
	La presión de la línea es demasiado baja.	Aumente la presión de la línea...
	El adaptador está defectuoso.	Contrate a profesionales para revisar y reparar.
	Fallo de la bomba de agua.	Contrate a profesionales para revisar y reparar.

ESQUEMAS TÉCNICOS

Lista detallada de todos los componentes

- 1 Panel frontal
- 2 Panel de control
- 3 Cartucho PCT
- 4 Membrana RO (ósmosis inversa)
- 5 Electroválvula de alimentación
- 6 Placa de agua integrada
- 7 Placa base
- 8 Tapa del grifo
- 9 Suministro eléctrico
- 10 Válvula de retención
- 11 Carcasa exterior
- 12 Cuerpo del bastidor
- 13 Válvula de alta presión
- 14 Bomba de refuerzo
- 15 Indicador

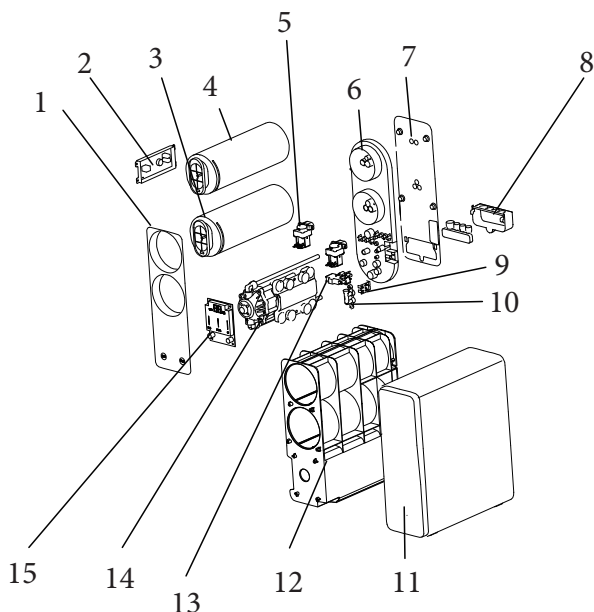
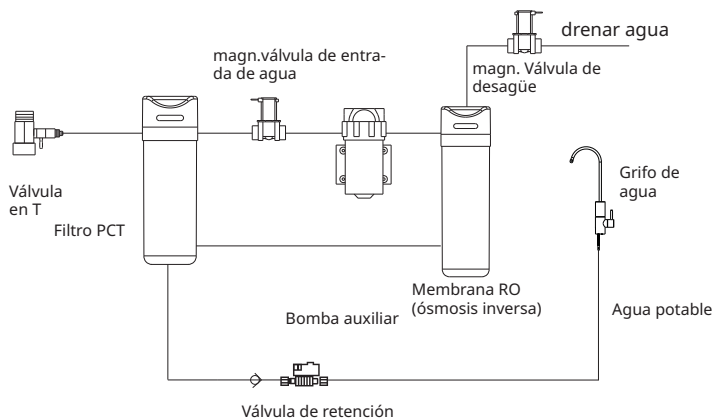


Diagrama de funcionamiento eléctrico



INDICACIONES SOBRE LA RETIRADA DEL APARATO



Si en su país existe una disposición legal relativa a la eliminación de aparatos eléctricos y electrónicos, este símbolo estampado en el producto o en el embalaje advierte que no debe eliminarse como residuo doméstico. En lugar de ello, debe depositarse en un punto de recogida de reciclaje de aparatos eléctricos y electrónicos. Una gestión adecuada de estos residuos previene consecuencias potencialmente negativas para el medio ambiente y la salud de las personas. Puede consultar más información sobre el reciclaje y la eliminación de este producto contactando con su administración local o con su servicio de recogida de residuos.

Este producto contiene baterías. Si en su país existe una disposición legal relativa a la eliminación de baterías, estas no deben eliminarse como residuo doméstico. Infórmese sobre la normativa vigente relacionada con la eliminación de baterías. Una gestión adecuada de estos residuos previene consecuencias potencialmente negativas para el medio ambiente y la salud de las personas.

FABRICANTE E IMPORTADOR (REINO UNIDO)

Fabricante:

Chal-Tec GmbH, Wallstraße 16, 10179 Berlín, Alemania.

Importador para Gran Bretaña:

Berlin Brands Group UK Limited
PO Box 42
272 Kensington High Street
London, W8 6ND
United Kingdom



KLARSTEIN