

FURORE

Espressomaschine
Espresso Maker
Cafetera espresso
Cafetière expresso
Macchina per espresso

10045525 10045526



COOKINGCO
OOKINGCOO
KINGCOOKIN
INGCOOKING
COOKINGCO
OOKINGCOO
KINGCOOKIN
INGCOOKING

KLARSTEIN

www.klarstein.com

Sehr geehrter Kunde,

wir gratulieren Ihnen zum Erwerb Ihres Gerätes. Lesen Sie die folgenden Hinweise sorgfältig durch und befolgen Sie diese, um möglichen Schäden vorzubeugen. Für Schäden, die durch Missachtung der Hinweise und unsachgemäßen Gebrauch entstehen, übernehmen wir keine Haftung. Scannen Sie den folgenden QR-Code, um Zugriff auf die aktuellste Bedienungsanleitung und weitere Informationen rund um das Produkt zu erhalten.



INHALTSVERZEICHNIS

Sicherheitshinweise 4	English 23
Geräteübersicht 6	Français 41
Bedienfeld 7	Español 59
Installation 7	Italiano 77
Inbetriebnahme 8	
Bedienung 10	
Reinigung und Pflege 15	
Fehlerbehebung 17	
Hinweise zur Entsorgung 20	
Hersteller & Importeur (UK) 20	
Spezielle Entsorgungshinweise für Verbraucher in Deutschland 21	

TECHNISCHE DATEN

Artikelnummer	10045525, 10045526
Stromversorgung	220-240 V ~ 50/60 Hz
Leistung	1150-1360 Watt
Fassungsvermögen Wassertank	0,9 Liter
Druck	20 bar

SICHERHEITSHINWEISE

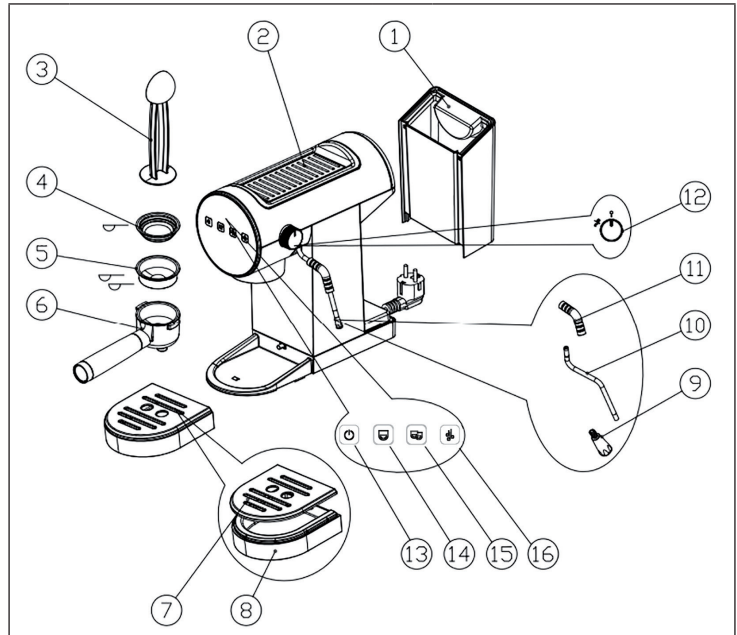
- Lesen Sie diese Bedienungsanleitung sorgfältig durch, um Gefahren durch physische Beschädigung, Brand, elektrischen Stromschlag, Verletzungen und Sachschäden zu vermeiden.
- Bewahren Sie diese Bedienungsanleitung auf. Wenn das Gerät an andere Personen weitergegeben wird, muss ihnen auch diese Bedienungsanleitung ausgehändigt werden.
- Dieses Gerät ist für die Zubereitung von Kaffee mittels Druckfilter („Espresso“) oder heißem Wasser sowie für das Erwärmen von Milch mit Hilfe von Dampf und ausschließlich für den den Hausgebrauch in Innenräumen bestimmt.
- Verwenden Sie den Heißwasser-/Dampfauslauf niemals für das Aufschäumen anderer Getränke als Milch. Jede andere Verwendung gilt als unsachgemäß und ist daher gefährlich.
- Kinder ab 8 Jahren, psychisch, sensorisch und körperlich eingeschränkte Menschen dürfen das Gerät nur benutzen, wenn sie vorher von einer für sie verantwortlichen Aufsichtsperson ausführlich mit den Funktionen und den Sicherheitsvorkehrungen vertraut gemacht wurden und die damit verbundenen Risiken verstehen.
- Bewahren Sie alle Verpackungen (Plastiktüten, Styropor) außerhalb der Reichweite von Kindern auf.
- Vergewissern Sie sich nach dem Entfernen der Verpackung, dass das Produkt vollständig und unbeschädigt ist und dass alle Zubehörteile vorhanden sind. Benutzen Sie das Gerät nicht, wenn es sichtbar beschädigt ist.
- Vergewissern Sie sich, dass die verwendete Steckdose jederzeit frei zugänglich ist, so dass Sie den Stecker des Geräts bei Bedarf aus der Steckdose ziehen können.
- Ziehen Sie den Stecker nur direkt aus der Steckdose. Ziehen Sie niemals am Kabel, da Sie es dadurch beschädigen könnten.
- Wenn das Gerät defekt ist, versuchen Sie nicht, es zu reparieren. Schalten Sie es aus, ziehen Sie den Stecker aus der Steckdose und wenden Sie sich an den Hersteller, Kundendienst oder einen qualifizierten Fachbetrieb.
- Reparaturen dürfen nur von Fachpersonal ausgeführt werden und sind erforderlich, wenn das Gerät beschädigt wurde, Stromkabel oder Netzstecker beschädigt sind, Flüssigkeiten darauf ausgelaufen oder Objekte darauf gefallen sind, wenn das Gerät Nässe oder Feuchtigkeit ausgesetzt war oder fallen gelassen wurde oder nicht ordnungsgemäß funktioniert.
- Bitte verwenden Sie nur das vom Hersteller dieses Gerätes empfohlene Zubehör, um das Funktionieren des Gerätes zu gewährleisten.
- Stellen Sie vor der Verwendung des Gerätes sicher, dass der Wassertank des Geräts stets mit der für die vorgesehene Anwendung erforderlichen Wassermenge befüllt ist, um Schäden am Gerät zu vermeiden.
- Befüllen Sie den Wassertank nur mit Trinkwasser.
- Halten Sie sich von dem aus dem Gerät austretenden heißen Dampf fern. Verwenden Sie ausschließlich die am Gerät oder seinen Komponenten angebrachten Griffe oder Hebel, wenn Sie heiße Komponenten des Gerätes, wie zum Beispiel den Aufschäumer oder den Filter, bewegen.

- Bevor Sie das Gerät reinigen, schalten Sie es aus, ziehen Sie den Stecker aus der Steckdose und lassen Sie es abkühlen.
- Tauchen Sie das Gerät zum Reinigen nicht in Wasser, um elektrische Schäden am Gerät zu vermeiden.
- Berühren Sie den Stecker des Gerätes nicht mit feuchten oder nassen Händen. Die Feuchtigkeit von Ihren Händen kann auf den Stecker abperlen und bei Kontakt mit der Steckdose einen gefährlichen Stromschlag verursachen.
- Beaufsichtigen Sie das Gerät während des Betriebs.
- Bewahren Sie das Gerät und seine Komponenten trocken, sauber und außerhalb der Reichweite von Unbefugten auf.
- Beaufsichtigen Sie Kinder, während diese in der Nähe des Gerätes spielen, um sie vor Schäden zu bewahren.
- Ziehen Sie den Stecker des Gerätes aus der Steckdose, wenn Sie es nicht verwenden.

**VORSICHT**

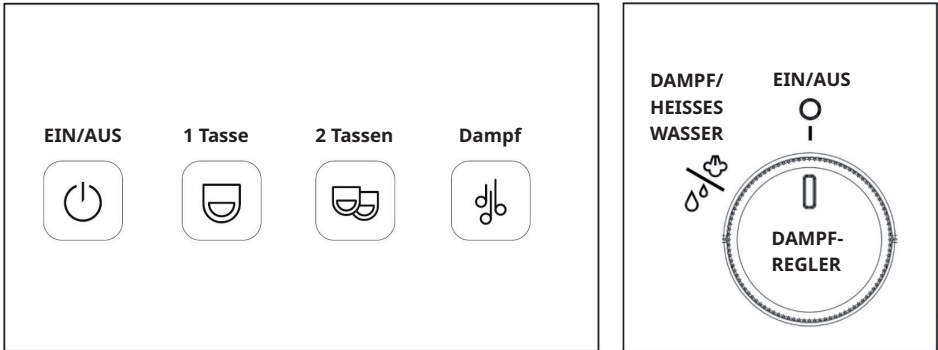
Verletzungsgefahr! Lassen Sie das Gerät vollständig auskühlen, bevor Sie es reinigen und bevor Sie das Gerät oder Teile davon bewegen. So vermeiden Sie Verbrennung an heißen Oberflächen und Verletzung durch heiße Flüssigkeit.

GERÄTEÜBERSICHT



1	Herausnehmbarer Wassertank	9	Dampfdüse
2	Heizplatte zum Aufwärmen von Tassen	10	Dampfrohr
3	Messlöffel mit integriertem Stampfer	11	Verbrühschutzrohr
4	Kleines Filtersieb für 1 Tasse	12	Dampf/Wasser-Drehregler
5	Großes Filtersieb für 2 Tassen	13	Ein/Aus-Taste
6	Siebträger	14	1-Tasse-Taste
7	Tropfblech (Tassenabstellgitter)	15	2-Tassen-Taste
8	Tropfschale	16	Dampf-Taste

BEDIENFELD



INSTALLATION

Hinweise zur Installation

Befolgen Sie bei der Installation des Geräts die folgenden Sicherheitshinweise:

- Stellen Sie das Gerät nicht in die Nähe von Wasserhähnen oder Waschbecken. Das Eindringen von Wasser in die Espressomaschine kann zu Schäden führen.
- Stellen Sie das Gerät nicht in einem Raum auf, in dem die Temperatur unter den Gefrierpunkt sinken kann. Das Gerät kann beschädigt werden, wenn das darin enthaltene Wasser gefriert.
- Verlegen Sie das Netzkabel so, dass es nicht durch scharfe Kanten oder den Kontakt mit heißen Oberflächen (z. B. Elektrokochplatten) beschädigt werden kann.
- Das Gerät gibt Wärme ab. Lassen Sie nach dem Aufstellen des Geräts auf der Arbeitsplatte einen Abstand von mindestens 3 cm zwischen den Geräteoberflächen und den Seiten- und Rückwänden und mindestens 15 cm oberhalb des Geräts.
- Reinigen Sie alle abnehmbaren Teile mit klarem Wasser.

Gerät anschließen

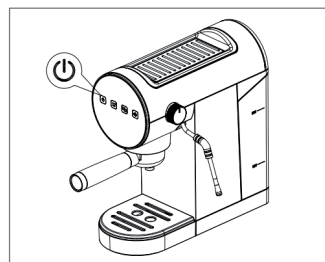
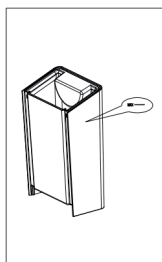
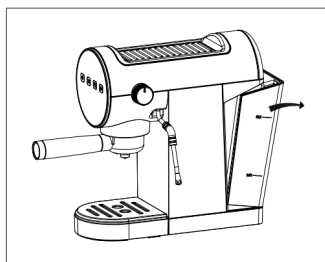
- Vergewissern Sie sich, dass die Netzspannung mit der auf dem Typenschild an der Unterseite des Geräts angegebenen Spannung übereinstimmt. Schließen Sie das Gerät an eine ordnungsgemäß geerdete und korrekt installierte Steckdose an. Wenn die Steckdose nicht mit dem Stecker des Geräts übereinstimmt, lassen Sie die Steckdose von einer qualifizierten Fachkraft durch einen geeigneten Typ ersetzen.

INBETRIEBNAHME

Befüllen des Wassertanks

Reinigen Sie vor dem ersten Gebrauch das gesamte Zubehör und den Wassertank mit warmem Wasser.

1. Ziehen Sie den Tank nach hinten heraus.
2. Befüllen Sie den Tank mit frischem, sauberem Wasser und achten Sie darauf, dass der MAX-Füllstand nicht überschritten wird. Setzen Sie den Wassertank wieder in das Gerät ein.



Wichtige Hinweise zur Verwendung

- Nehmen Sie das Gerät niemals ohne Wasser im Tank oder ohne den Tank in Betrieb.
- Füllen Sie weiches Trinkwasser oder gefiltertes Wasser ein, hartes Wasser verkürzt die Lebensdauer der Espressomaschine. Geben Sie keine chemischen Reinigungsmittel in den Tank.
- Es ist normal, dass sich in dem Bereich unter dem Wassertank Wasser ansammelt. Dieser Bereich sollte daher regelmäßig mit einem sauberen Schwamm trocken gewischt werden.

Erstinbetriebnahme

- Bei der ersten Verwendung, wenn Sie die „Ein/Aus“-Taste drücken, blinken und piepen alle LED-Leuchten. Drücken Sie die „1 Tasse“-Taste oder die „2 Tassen“-Taste, um die Warnung für fehlendes Wasser in der Espressomaschine zu beenden. Bei diesem Vorgang kann eine kleine Menge Wasser austreten. Stellen Sie eine Tasse unter den Auslauf, um Spritzwasser zu vermeiden.

Hinweis: Wenn kein Wasser herauskommt, öffnen Sie nach dem Vorheizen des Geräts den Dampfkopf.

Bei der ersten Benutzung spülen Sie den internen Kreislauf der Espressomaschine wie folgt:

1. Befüllen Sie den Wassertank wie beschrieben.
2. Nach dem Einschalten führt das Gerät einen Selbstdiagnosezyklus durch, der durch 2 Sekunden langes Blinken der vier Tasten angezeigt wird.
3. Drücken Sie die „Ein/Aus“-Taste, die Leuchten „1 Tasse“ und „2 Tassen“ blinken, um anzuzeigen, dass das Gerät aufheizt.
4. Drücken Sie die „Dampf“-Taste und drehen Sie den Dampf-Regler auf, um die Restluft abzulassen. Halten Sie diesen Vorgang mindestens 30 Sekunden lang aufrecht, wenn Sie das Gerät zum ersten Mal benutzen oder lange Zeit nicht benutzt haben.

Hinweis: Die Restluft im Inneren kann dazu führen, dass das Gerät nicht richtig funktioniert!

5. Schalten Sie den Dampf-Regler aus und drücken Sie die „Ein/Aus“-Taste für den nächsten Schritt.
6. Bringen Sie den Siebträger am Gerät an.
7. Drücken Sie die „Ein/Aus“-Taste, stellen Sie ein Gefäß mit einem Fassungsvermögen von mindestens 500 ml unter den Wasserauslass und drücken Sie die „2 Tassen“-Taste, wenn die Leuchten konstant leuchten. Wiederholen Sie diesen Vorgang 5 Mal.

BEDIENUNG

1. Zubereitung eines Espressokaffees

a) Zubereitung eines heißen Espressokaffees

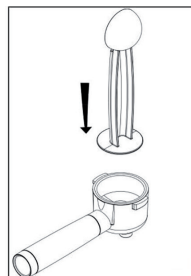
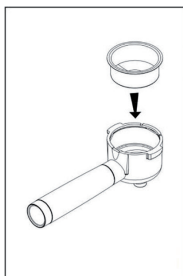
- Es wird empfohlen, die Tassen vor der Kaffeezubereitung aufzuwärmen, indem Sie sie mit etwas heißem Wasser ausspülen.
- Bringen Sie den Siebträger mit eingesetztem Filtersieb, aber ohne Kaffeepulver, am Gerät an. Drücken Sie die „1 Tasse“-Taste und lassen Sie heißes Wasser in die Tasse laufen, um sie aufzuwärmen. Verwenden Sie dieselbe Tasse, die Sie später für die Zubereitung von Kaffee verwenden möchten.
- Stellen Sie die Tassen, die Sie verwenden möchten, auf die Tassenwärmer-Platte, die während des Betriebs heiß wird.

b) Zubereitung eines Espressokaffees mit Kaffeepulver

- Legen Sie das Filtersieb für Kaffeepulver in den Siebträger.
- Um einen Kaffee zuzubereiten, verwenden Sie das Filtersieb mit dem „1 Tasse“-Symbol auf der Unterseite. Für die Zubereitung von zwei Kaffees verwenden Sie das Filtersieb mit dem „2 Tassen“-Symbol auf der Unterseite.

Hinweis: Die kürzeste Abgabezeit beträgt 8 Sekunden (ca. 20 ml Wasser), die längste Abgabezeit beträgt 60 Sekunden (ca. 250 ml Wasser).

- Für die Zubereitung von nur einem Kaffee geben Sie einen gestrichenen Löffel Kaffeepulver in das Filtersieb. Für die Zubereitung von zwei Kaffees geben Sie zwei locker gefüllte Löffel Kaffeepulver in das Filtersieb. Befüllen Sie das Filtersieb nach und nach, damit das Kaffeepulver nicht über den Rand rieselt.



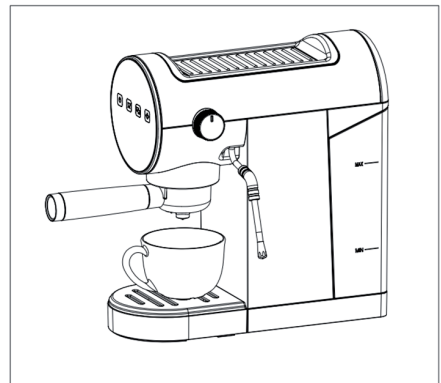
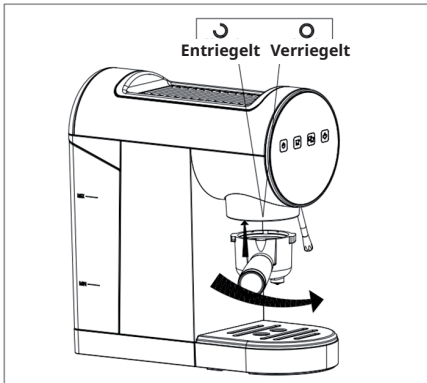
Hinweis: Für einen einwandfreien Betrieb vergewissern Sie sich vor dem Befüllen mit Kaffeepulver, dass sich keine Kaffeereste der letzten Kaffeezubereitung mehr im Filter befinden.

- Verteilen Sie das Kaffeepulver gleichmäßig und drücken Sie es leicht mit dem Presser in das Filtersieb hinein.
- Das richtige Pressen des vorgemahlene Kaffees ist entscheidend für einen guten Espresso. Wenn Sie zu fest drücken, wird der Kaffee langsam ausgegeben und ist zu stark. Wenn Sie zu leicht drücken, wird der Kaffee schnell ausgegeben und ist zu schwach.
- Entfernen Sie überschüssigen Kaffee vom Rand des Siebträgers und setzen Sie den Siebträger in das Gerät ein. Zum korrekten Anbringen richten Sie den Griff des Siebträgers auf das „Enriegelt“-Symbol aus, setzen den Siebträger ein und drehen Sie den Griff nach rechts, bis er auf das „Verriegelt“-Symbol ausgerichtet ist.
- Stellen Sie die Tasse(n) unter den Auslauf des Siebträgers.
- Vergewissern Sie sich, dass die „1 Tasse“-Leuchtanzeige und die „2 Tassen“-Leuchtanzeige leuchten, und drücken Sie dann die „1 Tasse“-Taste oder die „2 Tassen“-Taste. Das Gerät beginnt mit der Zubereitung des Kaffees und die Ausgabe wird automatisch unterbrochen.
- Um den Siebträger zu entfernen, drehen Sie den Griff von rechts (Verriegelt) nach links (Enriegelt).



VORSICHT

Verbrennungsgefahr! Um Spritzer zu vermeiden, entfernen Sie niemals den Siebträger, während das Gerät Kaffee ausgibt. Warten Sie nach der Ausgabe immer ein paar Sekunden.



b) Kaffeemenge pro Tasse einstellen

Das Gerät ist werksseitig so eingestellt, dass es automatisch Standardmengen ausgibt. Um diese Mengen zu ändern, gehen Sie wie folgt vor:

1. Bereiten Sie den Espresso wie im vorherigen Abschnitt beschrieben zu.
2. Stellen Sie die Tasse(n) unter den Auslauf des Siebträgers.

3. Drücken Sie die „1 Tasse“-Taste oder die „2 Tassen“-Taste, je nachdem welche Sie programmieren möchten, und halten Sie sie gedrückt. Die Kaffeemaschine beginnt mit der Ausgabe von Kaffee.
4. Sobald die gewünschte Kaffeemenge in die Tasse ausgegeben wurde, lassen Sie die gedrückte Taste los. Die Ausgabe wird gestoppt und die jeweilige Leuchte blinkt, um anzuzeigen, dass die Menge korrekt gespeichert wurde.
5. Wenn die „1 Tasse“-Leuchte und die „2 Tassen“-Leuchte beide konstant leuchten, ist das Gerät einsatzbereit.


Hinweis: Die kürzeste Abgabezeit beträgt 8 Sekunden (ca. 20 ml Wasser), die längste Abgabezeit beträgt 60 Sekunden (ca. 250 ml Wasser).

c) Einstellung der Kaffeemenge zurücksetzen

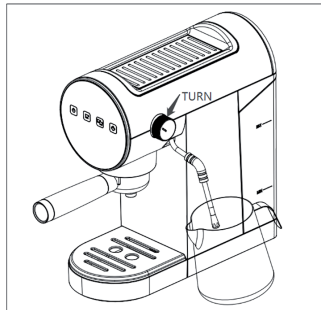
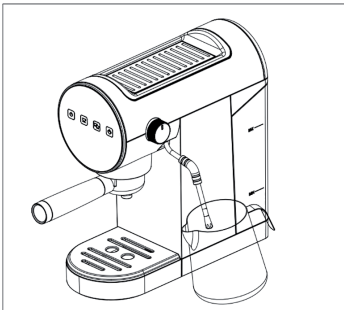
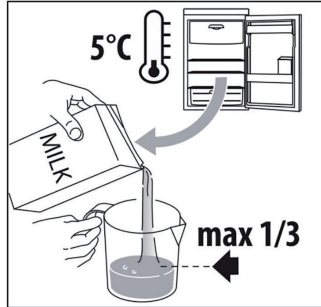
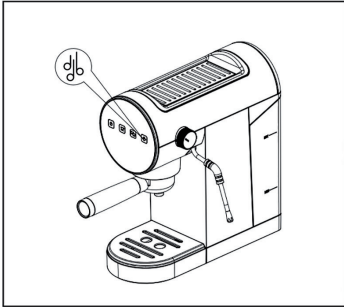
Wenn Sie die Einstellung der Kaffeemenge löschen möchten, gehen Sie bitte wie folgt vor:

1. Stecken Sie den Stecker des Geräts in die Steckdose, aber drücken Sie nicht die „Ein/Aus“-Taste, alle Tasten blinken 2 Sekunden lang.
2. Nachdem alle Tasten-Leuchten aus sind, drücken und halten Sie die „Dampf“-Taste für 3 Sekunden, lassen Sie die Taste los, wenn das Gerät einen Piepton abgibt.
3. Drücken Sie sofort die „2 Tassen“-Taste. Das Gerät gibt 5 Pieptöne ab, um anzuzeigen, dass die Kaffeemenge zurückgesetzt wurde.
4. Nach dem Zurücksetzen sind alle Tasten-Leuchten aus. Drücken Sie die „Ein/Aus“-Taste. Es ertönt ein Warnton. Drücken Sie die „1 Tasse“-Taste oder die „2 Tassen“-Taste, um den Warnton zu deaktivieren. Die Espressomaschine gibt etwas Wasser aus und schaltet wieder in den normalen Betriebszustand.

2. Zubereitung eines Cappuccinos

1. Bereiten Sie die Espresso-Kaffees wie in den vorangegangenen Abschnitten beschrieben zu und verwenden Sie ausreichend große Tassen.
2. Drücken Sie die „Dampf“-Taste und die Kontrollleuchte schaltet sich ein.
3. Füllen Sie in der Zwischenzeit für jeden zuzubereitenden Cappuccino ein Gefäß mit etwa 100 g Milch. Um einen dichteren und gleichmäßigeren Schaum zu erhalten, sollten Sie Vollmilch mit Kühlschranktemperatur (ca. 5 °C) verwenden. Bei der Wahl der Gefäßgröße ist zu beachten, dass sich das Volumen der Milch verdoppelt oder verdreifacht.
4. Stellen Sie einen leeren Behälter unter das Dampfrohr und öffnen Sie den Dampf-Drehregler für einige Sekunden, um die im Gerät verbliebene Luft abzulassen. Schließen Sie den Drehregler wieder.
5. Stellen Sie das Gefäß mit der Milch unter das Dampfrohr.
6. Tauchen Sie das Dampfrohr in den Milchbehälter ein. Achten Sie darauf, dass niemals der schwarze Ring eingetaucht wird. Drehen Sie den Drehregler auf die Position  (Dampf). Aus dem Dampfrohr tritt Dampf aus, der die Milch cremig schaumig werden lässt. Um einen cremigeren Milchschaum zu erhalten, tauchen Sie das Dampfrohr in die Milch und drehen Sie den Behälter mit langsamen Aufwärtsbewegungen.

7. Wenn die gewünschte Temperatur (ideal sind 60 °C) und die gewünschte Milchschaumdichte erreicht ist, unterbrechen Sie die Dampfzufuhr, indem Sie den Dampfregler wieder schließen.
8. Gießen Sie die aufgeschäumte Milch in die Tassen mit dem zuvor zubereiteten Espresso. Der Cappuccino ist nun fertig. Süßen den Cappuccino je nach Geschmack und bestreuen Sie den Milchschaum, falls gewünscht, mit etwas Kakaopulver.



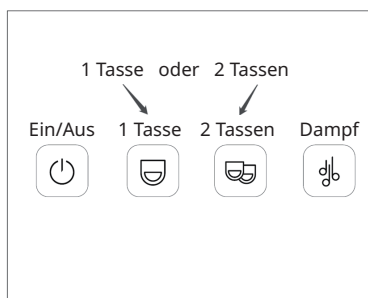
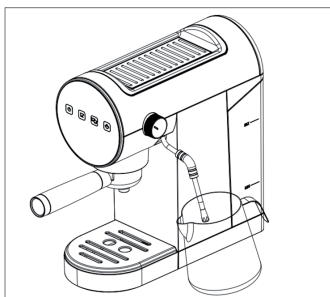
Hinweise für die Cappuccino-Zubereitung

- Um mehr als einen Cappuccino zuzubereiten, bereiten Sie zuerst alle Kaffees zu und anschließend dann den Milchschaum für alle Cappuccinos.
- Um nach dem Aufschäumen der Milch sofort wieder Kaffee zuzubereiten, muss die Espressomaschine erst einmal abkühlen, da der Kaffee sonst verbrennt. Wir empfehlen daher, die „1 Tasse“-Taste oder die „2 Tassen“-Taste zu drücken und etwas heißes Wasser abzulassen, bevor Sie eine weitere Tasse Kaffee zubereiten.
- Achten Sie darauf, dass das heiße Wasser und der Dampf, der aus dem Dampfrohr austritt, nicht spritzt. Fangen Sie das Wasser in einem Gefäß auf.
- Unterbrechen Sie die Dampfzufuhr, indem Sie die „Dampf“-Taste drücken und dann den Dampf-Regler ausschalten. Geben Sie nicht mehr als 60 Sekunden lang Dampf ab.

Hinweis: Wenn die Dampf-Taste leuchtet, kann die Funktion „1 Tasse“ oder „2 Tassen“ nicht ausgewählt werden. Drücken Sie erneut auf die Dampf-Taste, um den Dampf-Modus zu beenden.

Zubereitung von heißem Wasser

1. Schalten Sie das Gerät durch Drücken der „Ein/Aus“-Taste ein.
2. Vergewissern Sie sich, dass die Leuchten der „1 Tasse“-Taste und der „2 Tassen“-Taste leuchten, und drehen Sie den Dampf-/Wasser-Regler gegen den Uhrzeigersinn, um das Ventil zu öffnen.
3. Drücken Sie sofort die „1 Tasse“-Taste oder die „2 Tassen“-Taste, um Wasser auszugeben.
4. Sobald die voreingestellte Menge (1 oder 2 Tassen) heißes Wasser ausgegeben wurde, drehen Sie den Dampf-/Wasser-Drehregler im Uhrzeigersinn in die Aus-Position, um das Ventil zu schließen.



Hinweis: Wenn die Dampf-Taste leuchtet, kann die Funktion „1 Tasse“ oder „2 Tassen“ nicht ausgewählt werden. Drücken Sie erneut auf die Dampf-Taste, um den Dampf-Modus zu beenden.



VORSICHT

Verbrennungs- und Verbrühungsgefahr! Das Wasser, das aus der Espressomaschine läuft, ist heiß. Wenn Sie eine Metallkanne verwenden, wird auch die Kanne heiß.

- Drücken Sie die „Ein/Aus“-Taste, um das Gerät auszuschalten und ziehen Sie den Netzstecker aus der Steckdose, wenn Sie das Gerät nicht mehr benutzen.

REINIGUNG UND PFLEGE



WARNUNG

Stromschlaggefahr! Tauchen Sie die Kaffeemaschine während der Reinigung niemals in Wasser ein. Es handelt sich um ein elektrisches Gerät.

- Verwenden Sie keine Lösungsmittel, Scheuermittel oder Alkohol zur Reinigung der Espressomaschine. Reinigen Sie das Gerät und das Zubehör nur mit einem weichen, feuchten Tuch.
- Verwenden Sie keine Metallgegenstände, um Verkrustungen oder Kaffeeablagerungen zu entfernen, da diese Metall- oder Kunststoffoberflächen zerkratzen können.
- Wenn das Gerät länger als eine Woche nicht benutzt wird, empfehlen wir Ihnen dringend, vor der erneuten Benutzung einen Spülgang (wie im Abschnitt „Inbetriebnahme“ beschrieben) durchzuführen.

Reinigung der Espressomaschine

1. Füllen Sie den Wassertank bis zum MAX-Füllstand.
2. Stecken Sie den Stecker des Geräts in die Steckdose, aber drücken Sie nicht die „Ein/Aus“-Taste, alle Tasten blinken 2 Sekunden lang.
3. Nachdem alle Leuchten aus sind, drücken und halten Sie die „Dampf“-Taste für 3 Sekunden gedrückt. Lassen Sie die Taste los, wenn die Espressomaschine einen Piepton abgibt.
4. Drücken Sie sofort die „1 Tasse“-Taste, das Gerät gibt einen Signalton ab, der anzeigt, dass der Reinigungsmodus gestartet ist (ohne Kaffeepulver). Die Temperatur wird auf 70 °C geregelt.
5. Die Maschine pumpt automatisch jeweils 100 ml Wasser und stoppt nach 5 Minuten einen Zyklus lang. Es gibt insgesamt 6 Zyklen (600 ml Wasser) zur Reinigung der Kaffeeleitung.
6. Wenn keine Reinigung erforderlich ist, können Sie das Gerät direkt ausschalten und den Reinigungsmodus verlassen.

Entkalken

Hinweis: Um den puren Geschmack des Kaffees zu gewährleisten, entkalken Sie die Kaffeemaschine nach 2-3 Monaten Gebrauch.

1. Verwenden Sie ein geeignetes Entkalkungsmittel für Kaffeemaschinen oder anstelle dessen Zitronensäure (Wasser und Zitronensäure im Verhältnis 100:3).
2. Füllen Sie die Entkalkerlösung in den Wassertank.
3. Stellen Sie ein großes Gefäß auf die Tropfschale. Gehen Sie beim Entkalten genauso vor, wie bei der Zubereitung von Kaffee oder heißem Wasser, bis der Tank leer ist.
4. Spülen Sie den Wassertank aus und befüllen Sie ihn mit Wasser.

5. Gehen Sie erneut wie bei der Kaffeezubereitung vor und lassen Sie die Espressomaschine Wasser durch das Gerät pumpen, um eventuelle Reste der Entkalkerlösung zu entfernen.
6. Bewahren Sie die gereinigte Espressomaschine ohne Kaffeepulver im Filter und mit leerem Wassertank auf.

Reinigung der Tropfschale

Hinweis: Achten Sie auf die Wassermenge in der Tropfschale. Bevor Wasser aus dem Tropfblech überläuft, muss die Tropfschale geleert und gereinigt werden, da das Wasser sonst über den Rand laufen und das Gerät, die Oberfläche, auf der es steht und die Umgebung verunreinigen und beschädigen kann. Es wird empfohlen, die Tropfschale jedes Mal zu reinigen, wenn Sie das Gerät benutzen.

Zum Reinigen der Tropfschale gehen Sie bitte wie folgt vor:

- Nehmen Sie die Tropfschale mit den Tropfblech aus dem Gerät heraus.
- Nehmen Sie das Tropfblech von der Tropfschale und reinigen Sie beides mit einem weichen, feuchten Tuch.
- Trocknen Sie die Tropfschale und das Tropfblech mit einem weichen Tuch ab, setzen Sie das Tropfblech nach der Reinigung wieder auf die Tropfschale und beides zusammen wieder in das Gerät ein.

Reinigung der Filtersiebe und des Siebträgers

Reinigen Sie die Kaffeefilter regelmäßig:

- Spülen Sie die Filtersiebe unter fließendem Wasser aus.
- Vergewissern Sie sich, dass die Löcher nicht verstopft sind. Falls erforderlich, verwenden Sie zur Reinigung eine Nadel.
- Reinigen Sie den Siebträger mit einem weichen feuchten Tuch.

Reinigung des Wassertanks

- Reinigen Sie den Wassertank regelmäßig (etwa einmal im Monat) mit einem feuchten Tuch und etwas mildem Spülmittel.

Reinigung des Dampfrohrs (Milchaufschäumer)

Hinweis: Aus hygienischen Gründen sollte der Milchaufschäumer nach dem Gebrauch immer gereinigt werden.

Gehen Sie bei der Reinigung folgendermaßen vor:

1. Drehen Sie den Dampf-Regler auf, um einige Sekunden lang etwas Dampf zu erzeugen. Dadurch wird die restliche, in der Espressomaschine verbliebene Milch abgelassen.

2. Drücken Sie die „Ein/Aus“-Taste, um das Gerät auszuschalten.
3. Vergewissern Sie sich, dass die Dampfdüse vor der Reinigung abgekühlt ist. Ziehen Sie die Dampfdüse vom Dampfrohr ab und spülen Sie sie unter fließendem Wasser ab, um alle Milchreste zu entfernen. Verbrennen Sie sich dabei nicht an der heißen Dampfdüse.

FEHLERBEHEBUNG

Problem	Mögliche Ursache	Lösungsansatz
Die Espressomaschine gibt keinen Kaffee aus.	Restluft im Gerät.	Öffnen Sie den Dampf-Drehregler nach dem Aufheizen wie in Abschnitt „Inbetriebnahme“ beschrieben.
	Kein Wasser im Wassertank.	Füllen Sie den Wassertank auf.
	Die Öffnungen des Siebträgers sind verstopft	Reinigen Sie die Öffnungen des Siebträgers.
	Das Filtersieb ist verstopft.	Reinigen Sie die Filtersiebe wie in Abschnitt „Reinigung und Pflege“ beschrieben.
	Der Wassertank wurde falsch eingesetzt und die Ventile am Boden sind nicht geöffnet.	Drücken Sie den Wassertank leicht nach unten, um die Ventile am Boden zu öffnen.
	Kalkablagerungen im Wasserkreislauf.	Entkalken Sie das Gerät, wie im Abschnitt „Reinigung und Pflege“ beschrieben.
Der Espresso läuft oben über die Ränder des befestigten Siebträgers und nicht aus den Löchern.	Der Siebträger wurde falsch eingesetzt oder ist verschmutzt.	Setzen Sie den Siebträger richtig ein und drehen Sie ihn bis zum Anschlag fest.
	Die Auslassöffnungen des Siebträgers sind verstopft.	Reinigen Sie die Auslassöffnungen des Siebträgers.
	Das Filtersieb ist verstopft.	Reinigen Sie die Filtersiebe wie in Abschnitt „Reinigung und Pflege“ beschrieben.

Problem	Mögliche Ursache	Lösungsansatz
Der Siebträger lässt sich nicht im Gerät befestigen.	Es wurde zu viel Kaffeepulver in das Filtersieb eingefüllt.	Verwenden Sie den mitgelieferten Messlöffel und stellen Sie sicher, dass Sie das richtige Filtersieb für die jeweilige Art der Kaffeezubereitung verwenden.
Das Gerät bereitet keinen Kaffee zu und die Leuchten der Tasten blinken einige Sekunden lang.	Kein Wasser im Wassertank.	Füllen Sie Wasser in den Wassertank.
	Der Wassertank wurde falsch eingesetzt und die Ventile am Boden sind nicht geöffnet.	Drücken Sie den Wassertank leicht nach unten, um die Ventile an der Unterseite zu öffnen.
	Der Auslass des Espressokessels ist verstopft.	Reinigen Sie die Espressomaschine wie in Abschnitt „Reinigung und Pflege“ beschrieben.
	Der Filtersieb ist verstopft.	Reinigen Sie die Filtersiebe wie in Abschnitt „Reinigung und Pflege“ beschrieben.
	Kalkablagerungen im Wasserkreislauf.	Entkalken Sie das Gerät, wie im Abschnitt „Reinigung und Pflege“ beschrieben.
Der Kaffee ist zu schwach (er läuft zu schnell aus der Espressomaschine).	Das Kaffeepulver wurde nicht fest genug angedrückt.	Drücken Sie das Kaffeepulver fester an.
	Es wurde nicht genügend Kaffeepulver verwendet.	Verwenden Sie mehr Kaffeepulver.
	Das Kaffeepulver ist zu grob.	Verwenden Sie nur Kaffeepulver für Espressomaschinen.
	Es wird die falsche Sorte Kaffeepulver verwendet.	Verwenden Sie anderes Kaffeepulver.

Problem	Mögliche Ursache	Lösungsansatz
Der Kaffee ist zu dunkel (er läuft zu langsam aus der Espressomaschine)	Der Kaffeepulver wurde zu fest angedrückt.	Drücken Sie den Kaffee nicht so fest an.
	Es wurde zu wenig Kaffeepulver verwendet.	Verwenden Sie weniger Kaffeepulver.
	Der Auslass des Espressokessels ist verstopft.	Reinigen Sie das Gerät wie in Abschnitt „Reinigung und Pflege“ beschrieben.
	Der Filtersieb ist verstopft.	Reinigen Sie das Gerät, wie in Abschnitt „Reinigung und Pflege“ beschrieben.
	Das Kaffeepulver ist zu fein.	Verwenden Sie nur Kaffeepulver für Espressomaschinen.
	Das Kaffeepulver ist zu fein oder zu feucht.	Verwenden Sie nur Kaffeepulver für Espressomaschinen und achten Sie darauf, dass es nicht zu feucht ist.
	Kalkablagerungen im Wasserkreislauf.	Entkalken Sie das Gerät wie in Abschnitt „Reinigung und Pflege“ beschrieben.
Mit dem Gerät lässt sich keine Milchschaum zubereiten.	Die Milch ist nicht kalt genug.	Verwenden Sie immer Milch, die Kühlschranktemperatur (5 °C) hat.
	Das Dampfrohr oder die Dampfdüse ist verstopft.	Reinigen Sie das Gerät wie im Abschnitt „Reinigung und Pflege“ beschrieben.
	Kalkablagerungen im Wasserkreislauf.	Reinigen Sie das Gerät wie im Abschnitt „Reinigung und Pflege“ beschrieben.
Der Dampf kommt aus dem Kaffeeauslauf.	Die Dampf-Taste ist noch eingeschaltet.	Unterbrechen Sie die Dampfausgabe, indem Sie zuerst die Dampf-Taste ausschalten. Drehen Sie dann den Dampfregler auf die Aus-Position.

Problem	Mögliche Ursache	Lösungsansatz
Das Gerät funktioniert nicht und alle Leuchten der Funktionstasten blinken.	Das Gerät ist defekt.	Schalten Sie das Gerät sofort aus und ziehen Sie den Stecker aus der Steckdose. Wenden Sie sich an den Kundendienst oder einen qualifizierten Fachbetrieb.

Hinweis: Wenn Sie die Fehlerursache nicht finden können, wenden Sie sich an einen Fachbetrieb und versuchen Sie nicht, das Gerät selbst zu reparieren oder auseinanderzubauen.

HINWEISE ZUR ENTSORGUNG



Wenn es in Ihrem Land eine gesetzliche Regelung zur Entsorgung von elektrischen und elektronischen Geräten gibt, weist dieses Symbol auf dem Produkt oder auf der Verpackung darauf hin, dass dieses Produkt nicht im Hausmüll entsorgt werden darf. Stattdessen muss es zu einer Sammelstelle für das Recycling von elektrischen und elektronischen Geräten gebracht werden. Durch regelkonforme Entsorgung schützen Sie die Umwelt und die Gesundheit Ihrer Mitmenschen vor negativen Konsequenzen. Informationen zum Recycling und zur Entsorgung dieses Produkts, erhalten Sie von Ihrer örtlichen Verwaltung oder Ihrem Hausmüllentsorgungsdienst.

HERSTELLER & IMPORTEUR (UK)

Hersteller:


Chal-Tec GmbH, Wallstraße 16, 10179 Berlin, Deutschland.

Importeur für Großbritannien:

Berlin Brands Group UK Limited
 PO Box 42
 272 Kensington High Street
 London, W8 6ND
 United Kingdom

SPEZIELLE ENTSORGUNGSHINWEISE FÜR VERBRAUCHER IN DEUTSCHLAND

Entsorgen Sie Ihre Altgeräte fachgerecht. Dadurch wird gewährleistet, dass die Altgeräte umweltgerecht verwertet und negative Auswirkungen auf die Umwelt und menschliche Gesundheit vermieden werden. Bei der Entsorgung sind folgende Regeln zu beachten:

- Jeder Verbraucher ist gesetzlich verpflichtet, Elektro- und Elektronikaltgeräte (Altgeräte) sowie Batterien und Akkus getrennt vom Hausmüll zu entsorgen. Sie erkennen die entsprechenden Altgeräte durch folgendes Symbol der durchgestrichenen Mülltonne (WEEE-Symbol). 
- Sie haben Altbatterien und Altakkumulatoren, die nicht vom Altgerät umschlossen sind, sowie Lampen, die zerstörungsfrei aus dem Altgerät entnommen werden können, vor der Abgabe an einer Entsorgungsstelle vom Altgerät zerstörungsfrei zu trennen.
- Bestimmte Lampen und Leuchtmittel fallen ebenso unter das Elektro- und Elektronikgesetz und sind dementsprechend wie Altgeräte zu behandeln. Ausgenommen sind Glühbirnen und Halogenlampen. Entsorgen Sie Glühbirnen und Halogenlampen bitte über den Hausmüll, sofern sie nicht das WEEE-Symbol tragen.
- Jeder Verbraucher ist für das Löschen von personenbezogenen Daten auf dem Elektro- bzw. Elektronikgerät selbst verantwortlich.

Rücknahmepflicht der Vertreiber

Vertreiber mit einer Verkaufsfläche für Elektro- und Elektronikgeräte von mindestens 400 Quadratmetern sowie Vertreiber von Lebensmitteln mit einer Gesamtverkaufsfläche von mindestens 800 Quadratmetern, die mehrmals im Kalenderjahr oder dauerhaft Elektro- und Elektronikgeräte anbieten und auf dem Markt bereitstellen, sind verpflichtet,

1. bei der Abgabe eines neuen Elektro- oder Elektronikgerätes an einen Endnutzer ein Altgerät des Endnutzers der gleichen Geräteart, das im Wesentlichen die gleichen Funktionen wie das neue Gerät erfüllt, am Ort der Abgabe oder in unmittelbarer Nähe hierzu unentgeltlich zurückzunehmen und
2. auf Verlangen des Endnutzers Altgeräte, die in keiner äußeren Abmessung größer als 25 Zentimeter sind, im Einzelhandelsgeschäft oder in unmittelbarer Nähe hierzu unentgeltlich zurückzunehmen; die Rücknahme darf nicht an den Kauf eines Elektro- oder Elektronikgerätes geknüpft werden und ist auf drei Altgeräte pro Geräteart beschränkt.

- Bei einem Vertrieb unter Verwendung von Fernkommunikationsmitteln ist die unentgeltliche Abholung am Ort der Abgabe auf Elektro- und Elektronikgeräte der Kategorien 1, 2 und 4 gemäß § 2 Abs. 1 ElektroG, nämlich „Wärmeüberträger“, „Bildschirmgeräte“ (Oberfläche von mehr als 100 cm²) oder „Großgeräte“ (letztere mit mindestens einer äußeren Abmessung über 50 Zentimeter) beschränkt. Für andere Elektro- und Elektronikgeräte (Kategorien 3, 5 und 6) ist eine Rückgabemöglichkeit in zumutbarer Entfernung zum jeweiligen Endnutzer zu gewährleisten.
- Altgeräte dürfen kostenlos auf dem lokalen Wertstoffhof oder in folgenden Sammelstellen in Ihrer Nähe abgegeben werden: www.take-e-back.de
- Für Elektro- und Elektronikgeräte der Kategorien 1, 2 und 4 bieten wir auch die Möglichkeit einer unentgeltlichen Abholung am Ort der Abgabe an. Beim Kauf eines Neugeräts haben Sie die Möglichkeit, eine Altgerätabholung über die Webseite auszuwählen.
- Batterien können überall dort kostenfrei zurückgegeben werden, wo sie verkauft werden (z. B. Super-, Bau-, Drogeriemarkt). Auch Wertstoff- und Recyclinghöfe nehmen Batterien zurück. Sie können Batterien auch per Post an uns zurücksenden. Altbatterien in haushaltsüblichen Mengen können Sie direkt bei uns von Montag bis Freitag zwischen 08:00 und 16:00 Uhr unter der folgenden Adresse unentgeltlich zurückgeben:

Chal-Tec Fulfillment GmbH
Norddeutschlandstr. 3
47475 Kamp-Lintfort

- Wichtig zu beachten ist, dass Lithiumbatterien aus Sicherheitsgründen vor der Rückgabe gegen Kurzschluss gesichert werden müssen (z. B. durch Abkleben der Pole).
- Finden sich unter der durchgestrichenen Mülltonne auf der Batterie zusätzlich die Zeichen Cd, Hg oder Pb ist das ein Hinweis darauf, dass die Batterie gefährliche Schadstoffe enthält. (»Cd« steht für Cadmium, »Pb« für Blei und »Hg« für Quecksilber.)

Hinweis zur Abfallvermeidung

Indem Sie die Lebensdauer Ihrer Altgeräte verlängern, tragen Sie dazu bei, Ressourcen effizient zu nutzen und zusätzlichen Müll zu vermeiden. Die Lebensdauer Ihrer Altgeräte können Sie verlängern, indem Sie defekte Altgeräte reparieren lassen. Wenn sich Ihr Altgerät in gutem Zustand befindet, könnten Sie es spenden, verschenken oder verkaufen.

Dear customer,

Congratulations on your purchase. Please read the following instructions carefully and follow them to prevent potential damage. We accept no liability for damage caused by disregarding the instructions and improper use. Please scan the QR code to access the latest operating instructions and further information about the product.



CONTENTS

Safety instructions	24
Device overview	26
Control panel	27
Installation	27
Getting started	28
Operation	30
Cleaning and care	35
Troubleshooting	37
Disposal considerations	40
Manufacturer & importer (UK)	40

TECHNICAL DATA

Article number	10045525, 10045526
Power supply	220-240 V ~ 50/60 Hz
Power	1150-1360 watts
Water tank capacity	0.9 litres
Pressure	20 bar

SAFETY INSTRUCTIONS

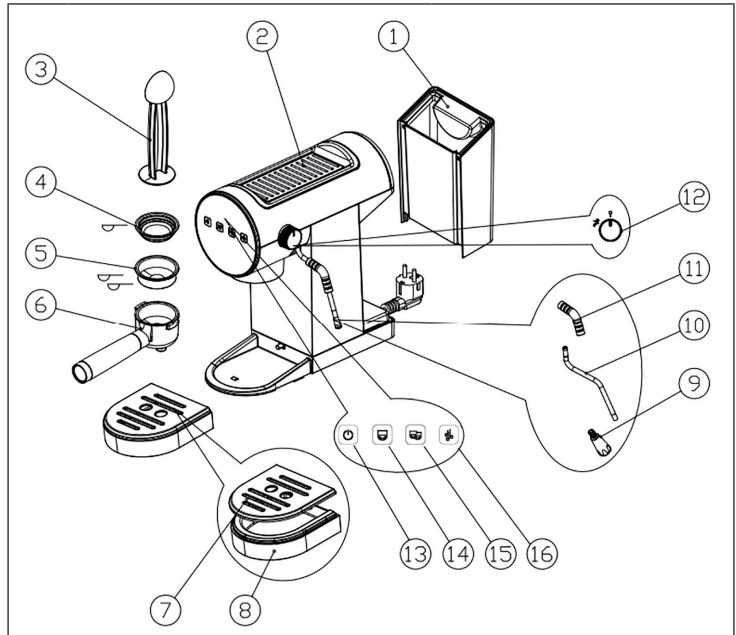
- Read these operating instructions carefully to avoid hazards from physical damage, fire, electric shock, injury, and property damage.
- Keep these operating instructions. If the device is passed on to other people, they must also be given these operating instructions.
- This device is intended for the preparation of coffee using a pressure filter ("espresso") or hot water and for heating milk using steam and is intended exclusively for indoor domestic use.
- Never use the hot water/steam spout to froth beverages other than milk. Any other use is considered improper and therefore dangerous.
- Children from the age of 8 years and mentally, sensory and physically impaired persons may only use the device if they have been informed in detail about the functions and safety precautions by a supervisor responsible for them beforehand and understand the associated risks.
- Keep all packaging (plastic bags, styrofoam) out of the reach of children.
- After removing the packaging, ensure that the product is complete, undamaged and that all accessories are present. Do not use the device if it is visibly damaged.
- Make sure that the socket you are using is freely accessible at all times so that you can unplug the device from the socket if necessary.
- Only pull the plug directly out of the mains socket. Never pull on the cord, as you may damage it.
- If the device is defective, do not attempt to repair it. Switch it off, pull the plug out of the mains socket and contact the manufacturer, customer service or a qualified specialist company.
- Servicing is required when the device has been damaged in any way, such as when the power supply cord or plug is damaged, liquid has been spilled or objects have fallen into the device, the device has been exposed to rain or moisture, or does not operate normally.
- Please use only the accessories recommended by the manufacturer of this device to ensure proper functioning of the device.
- Before using the device, make sure that the water tank of the appliance is always filled with the required amount of water for the intended application to avoid damage to the appliance.
- Only fill the water tank with drinking water.
- Keep away from the hot steam coming out of the appliance. When moving hot components of the appliance, such as the frother or the filter, only use the handles or levers attached to the appliance or its components.
- Before cleaning the device, switch it off, unplug it from the socket and let it cool down.
- To avoid electrical damage to the device, do not immerse the unit in water for cleaning.
- Do not touch the plug of the device with wet or damp hands. Moisture from your hands can bead up on the plug and cause a dangerous electric shock if it comes in contact with the outlet.
- Supervise the device during operation.

- Keep the device and its components dry, clean and out of reach of unauthorised persons.
- Supervise children while they are playing near the appliance to protect them from harm.
- Unplug the appliance from the mains outlet when not in use.

**CAUTION**

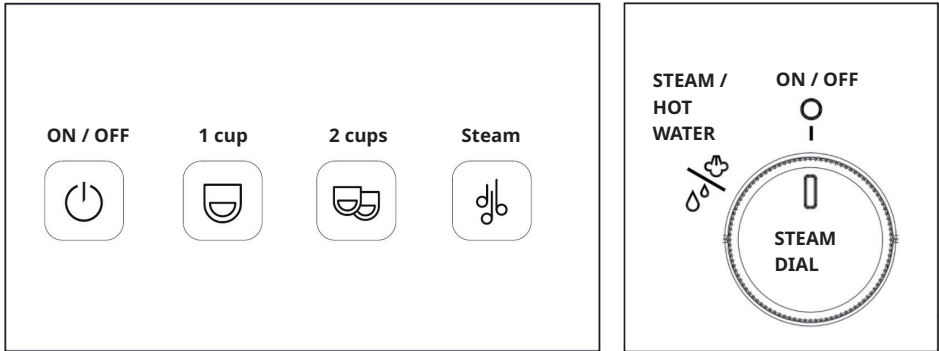
Risk of injury! Allow the appliance to cool completely before cleaning and before moving the appliance or any part of it. This will prevent burning on hot surfaces and injury from hot liquid.

DEVICE OVERVIEW



1	Removable water tank	9	Steam nozzle
2	Hot plate for warming up cups	10	Steam pipe
3	Measuring spoon with integrated tamper	11	Anti-scald tube
4	Small filter sieve for 1 cup	12	Steam/water dial
5	Large filter sieve for 2 cups	13	On / off button
6	Portafilter	14	1 cup button
7	Drip tray (cup rack)	15	2 cups button
8	Drip tray	16	Steam button

CONTROL PANEL



INSTALLATION

Installation instructions

When installing the device, follow the safety instructions below:

- Do not place the device near water taps or sinks. Water entering the espresso machine can cause damage.
- Do not place the device in a room where the temperature can drop below freezing. The device may be damaged if the water it contains freezes.
- Lay the mains cable in such a way that it cannot be damaged by sharp edges or come into contact with hot surfaces (e.g. electric hotplates).
- The device emits heat. After placing the device on the worktop, leave a gap of at least 3 cm between the device surfaces and the side and rear walls and at least 15 cm above the device.
- Clean all detachable parts with clear water.

Connecting the device

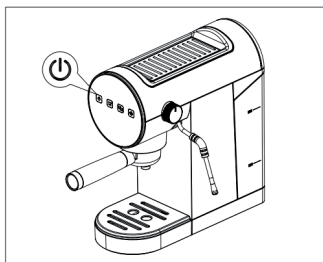
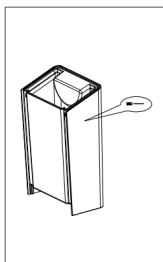
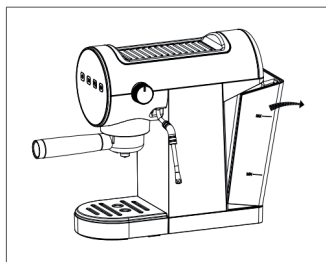
- Make sure that the mains voltage corresponds to the voltage specified on the rating plate on the bottom of the device. Plug the device into a properly grounded and properly installed outlet. If the outlet does not match the device plug, have a qualified professional replace the outlet with an appropriate type.

GETTING STARTED

Filling the water tank

Before first use, clean all the accessories and the water tank with warm water.

1. Pull the tank out backwards.
2. Fill the tank with fresh, clean water, making sure not to exceed the MAX level. Insert the water tank back into the device.



Important notes on use

- Never operate the device without water in the tank or without the tank.
- Fill with soft drinking water or filtered water, hard water will shorten the life of the espresso machine. Do not put chemical cleaning agents in the tank.
- It is normal for water to collect in the area under the water tank. This area should therefore be regularly wiped dry with a clean sponge.

Initial start-up

- On first use, when you press the "On/Off" button, all LED lights will flash and beep. Press the "1 cup" button or the "2 cup" button to stop the warning for missing water in the espresso machine. A small amount of water may escape during this process. Place a cup under the spout to avoid splashing water.

Note: If no water comes out, open the steam knob after preheating the unit.

When using for the first time, flush the internal circuit of the espresso machine as follows:

1. Fill the water tank as described.
2. After switching on, the device performs a self-diagnostic cycle, indicated by the four buttons flashing for 2 seconds.
3. Press the "On/Off" button, the "1 cup" and "2 cups" lights will flash to indicate that the device is heating up.

4. Press the "Steam" button and turn the steam control to release the remaining air. Keep this process going for at least 30 seconds when you are using the device for the first time or have not used it for a long time.

Note: The residual air inside can cause the device to not work properly!

5. Turn off the steam regulator and press the "On/Off" button for the next step.
6. Attach the portafilter to the device.
7. Press the "On/Off" button, place a container with a capacity of at least 500 ml under the water outlet and press the "2 cups" button when the lights are on steadily. Repeat this process 5 times.

OPERATION

1. Preparation of an espresso coffee

a) Preparation of a hot espresso coffee

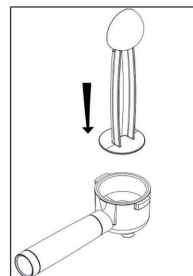
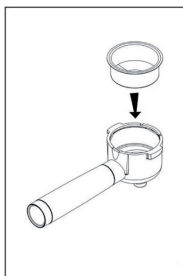
- It is recommended to warm up the cups before making coffee by rinsing them with some hot water.
- Attach the portafilter to the machine with the filter sieve inserted, but without the ground coffee. Press the "1 cup" button and pour hot water into the cup to warm it up. Use the same cup that you will later use to make coffee.
- Place the cups you want to use on the cup warmer plate, which will get hot during use.

b) Preparation of an espresso coffee with coffee powder

- Place the ground coffee filter in the portafilter.
- To brew a coffee, use the filter sieve with the "1 cup" symbol on the bottom. To prepare two coffees, use the filter with the "2 cups" symbol on the bottom.

Note: The shortest delivery time is 8 seconds (around 20 ml water), the longest delivery time is 60 seconds (around 250 ml water).

- To prepare just one coffee, place a level spoonful of ground coffee in the filter sieve. To prepare two coffees, place two loosely filled spoons of ground coffee in the filter sieve. Fill the filter sieve gradually so that the coffee powder does not trickle over the edge.



Note: For smooth operation, make sure that there are no coffee residues from the last coffee preparation in the filter before filling with ground coffee.

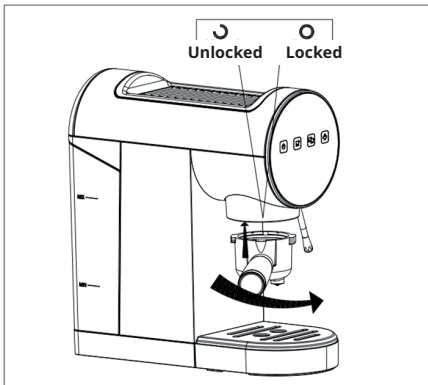
- Distribute the coffee powder evenly and press it lightly into the filter sieve with the tamper.
- Pressing the pre-ground coffee correctly is crucial for a good espresso. If you press too hard, the coffee will be slow and too strong. If you press too lightly, the coffee will come out quickly and be too weak.

- Remove excess coffee from the rim of the portafilter and insert the portafilter into the machine. To install correctly, align the portafilter handle with the "unlocked" symbol, insert the portafilter and turn the handle to the right until it aligns with the "locked" symbol.
- Place the cup(s) under the portafilter spout.
- Make sure the "1 cup" light and "2 cups" light are on, then press the "1 cup" button or the "2 cups" button. The machine starts preparing the coffee and dispensing is automatically interrupted.
- To remove the portafilter, turn the handle from right (locked) to left (unlocked).



CAUTION

Burn risk! To avoid splashing, never remove the portafilter while the machine is brewing coffee. Always wait a few seconds after dispensing.



b) Set the amount of coffee per cup

The machine is factory set to automatically dispense standard amounts. To change these amounts, do the following:

1. Prepare the espresso coffee as described in the previous section.
2. Place the cup(s) under the portafilter spout.
3. Press and hold the "1 cup" button or the "2 cups" button, whichever you wish to program. The coffee maker will start dispensing coffee.
4. Once the desired amount of coffee has been poured into the cup, release the pressed button. Dispensing will stop and the relevant light will flash to indicate the amount has been correctly stored.
5. When the "1 cup" light and the "2 cups" light are both solid, the machine is ready to use.


Note: The shortest delivery time is 8 seconds (around 20 ml water), the longest delivery time is 60 seconds (around 250 ml water).

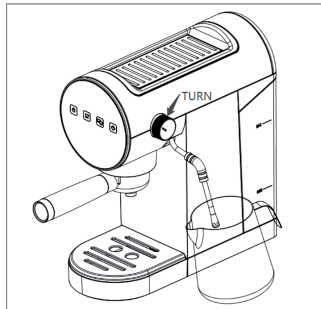
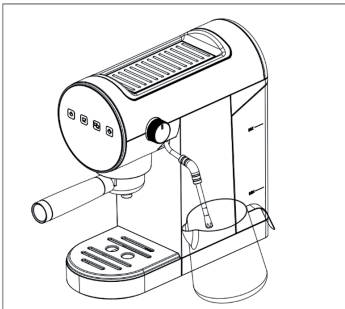
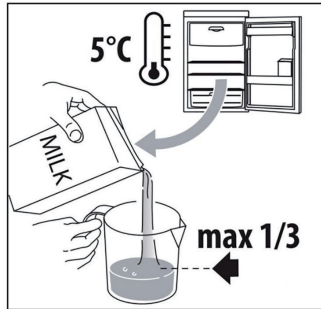
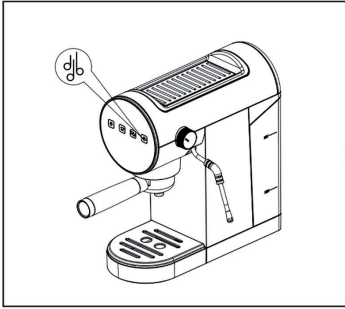
c) Resetting the coffee quantity setting

If you want to delete the coffee quantity setting, please proceed as follows:

1. Plug the device into the socket but do not press the "Power" button, all buttons will flash for 2 seconds.
2. After all button lights are off, press and hold the "Steam" button for 3 seconds, then release the button when the device beeps.
3. Immediately press the "2 cups" button. The machine will emit 5 beeps to indicate that the coffee amount has been reset.
4. After the reset, all button lights will turn off. Press the "On/Off" button. A warning tone sounds. Press the "1 cup" button or the "2 cups" button to disable the warning sound. The espresso machine will dispense some water and switch back to normal operating mode.

2. Preparation of a cappuccino

1. Prepare the espresso coffees as described in the previous sections and use sufficiently large cups.
2. Press the "Steam" button, and the indicator light will turn on.
3. In the meantime, fill a container with about 100 g of milk for each cappuccino to be prepared. To get a denser and more even foam, you should use whole milk at refrigerator temperature (approx. 5 °C). When choosing the size of the container, it should be noted that the volume of the milk doubles or triples.
4. Place an empty container under the steam wand and open the steam dial for a few seconds to release any air remaining in the device. Close the dial again.
5. Place the container with the milk under the steam pipe.
6. Immerse the steam pipe in the milk container. Be careful never to submerge the black ring. Turn the dial to the  (Steam) position. Steam escapes from the steam tube, making the milk creamy and frothy. For a creamier milk froth, dip the steam wand into the milk and turn the container with slow upward movements.
7. When the desired temperature (ideally 60 °C) and the desired milk froth density have been reached, interrupt the steam supply by closing the steam dial again.
8. Pour the frothed milk into the cups with the previously prepared espresso. The cappuccino is now ready. Sweeten the cappuccino to taste and sprinkle the milk froth with a little cocoa powder, if desired.



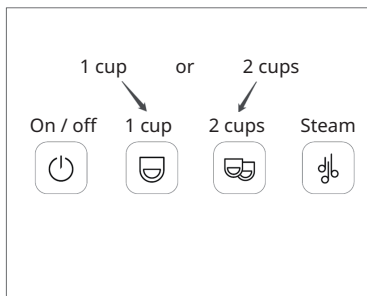
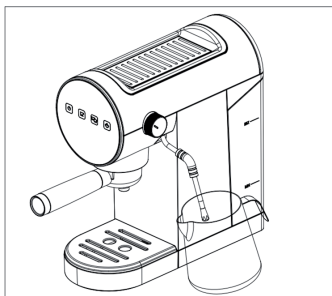
Instructions for preparing cappuccino

- To prepare more than one cappuccino, first prepare all the coffees and then the milk froth for all the cappuccinos.
- In order to prepare coffee again immediately after frothing the milk, the espresso machine must first cool down, otherwise the coffee will burn. We therefore recommend pressing the "1 cup" button or the "2 cups" button and draining off some hot water before making another cup of coffee.
- Be careful not to splash the hot water and steam coming out of the steam wand. Catch the water in a vessel.
- Stop the steam supply by pressing the "Steam" button and then turning off the steam regulator. Do not emit steam for more than 60 seconds.

Note: When the steam button is lit, the „1 cup“ or „2 cups“ function cannot be selected. Press the steam button again to exit the steam mode.

Preparation of hot water

1. Switch the unit on by pressing the "On/Off" button.
2. Make sure the "1 cup" button and "2 cups" button lights are on and turn the steam/water knob anti-clockwise to open the valve.
3. Immediately press the "1 cup" button or the "2 cups" button to dispense water.
4. Once the preset amount (1 or 2 cups) of hot water has been dispensed, turn the Steam/Water control dial clockwise to the off position to close the valve.



Note: When the steam button is lit, the „1 cup“ or „2 cups“ function cannot be selected. Press the steam button again to exit the steam/water mode.



CAUTION

Risk of burns and scalding! The water running out of the espresso machine is hot. If you are using a metal jug, the jug will also get hot.

- Press the "On/Off" button to switch off the device and unplug the power cord from the outlet when you are no longer using the device.

CLEANING AND CARE

**WARNING**

Risk of electrical shock! Never immerse the coffee maker in water during cleaning. It is an electrical device.

- Do not use solvents, abrasives or alcohol to clean the espresso machine. Only clean the device and the accessories with a soft, damp cloth.
- Do not use metal objects to remove encrustations or coffee deposits, as these can scratch metal or plastic surfaces.
- If the device is not going to be used for more than a week, we strongly recommend that you carry out a rinsing cycle (as described in the "Getting started" section) before using it again.

Cleaning the espresso machine

1. Fill the water tank to the MAX level.
2. Plug the device into the socket but do not press the "Power" button, all buttons will flash for 2 seconds.
3. After all lights are off, press and hold the "Steam" button for 3 seconds. Release the button when the espresso machine beeps.
4. Immediately press the "1 cup" button, the machine will beep to indicate that the cleaning mode has started (without coffee powder). The temperature is regulated to 70 °C.
5. The machine automatically pumps 100 ml of water at a time and stops after 5 minutes for one cycle. There are a total of 6 cycles (600 ml of water) for cleaning the coffee pipe.
6. If no cleaning is required, you can turn off the device directly and exit the cleaning mode.

Descaling

Note: To ensure the pure taste of the coffee, descale the coffee maker after 2-3 months of use.

1. Use a suitable descaler for coffee machines or use citric acid instead (water and citric acid in a ratio of 100:3).
2. Fill the descaling solution into the water tank.
3. Place a large container on the drip tray. Follow the same descaling procedure as you would for preparing coffee or hot water until the tank is empty.
4. Rinse the water tank and fill it with water.
5. Proceed again as for the coffee preparation and let the espresso machine pump water through the device to remove any residue of the descaling solution.
6. Store the cleaned espresso machine without coffee powder in the filter and with an empty water tank.

Cleaning the drip tray

Note: Pay attention to the amount of water in the drip tray. Before water overflows from the drip tray, the drip tray must be emptied and cleaned, otherwise the water may run over the rim and contaminate and damage the device, the surface it is standing on and the surrounding area. It is recommended to clean the drip tray every time you use the device.

To clean the drip tray, please proceed as follows:

- Remove the drip pan with the drip tray from the device.
- Remove the drip tray from the drip pan and clean both with a soft, damp cloth.
- Dry the drip tray and the drip pan with a soft cloth, put the drip tray back on the drip pan after cleaning and put both together back into the device.

Cleaning the filter sieves and portafilter

Clean the coffee filters regularly:

- Rinse the filter sieves under running water.
- Make sure the holes are not blocked. If necessary, use a needle to clean.
- Clean the portafilter with a soft damp cloth.

Cleaning the water tank

- Clean the water tank regularly (about once a month) with a damp cloth and a little mild washing-up liquid.

Cleaning the steam pipe (milk frother)

Note: For reasons of hygiene, the milk frother should always be cleaned after use.

Proceed as follows when cleaning:

1. Turn up the steam dial to create some steam for a few seconds. This will drain any milk left in the espresso machine.
2. Press the „On/Off“ button to switch off the device.
3. Make sure the steam nozzle has cooled down before cleaning. Pull the steam nozzle off the steam pipe and rinse under running water to remove any milk residue. Be careful not to burn yourself on the hot steam nozzle.

TROUBLESHOOTING

Problem	Possible cause	Solution
The espresso machine does not brew coffee.	Residual air in the device.	After heating up, open the steam dial as described in the "Getting started" section.
	No water in the water tank.	Fill the water tank.
	The portafilter openings are clogged.	Clean the portafilter openings.
	The filter sieve is clogged.	Clean the filter sieves as described in the "Cleaning and care" section.
	The water tank has been installed incorrectly and the valves on the bottom are not open.	Press the water tank down slightly to open the valves at the bottom.
	Limescale deposits in the water cycle.	Descale the device as described in the "Cleaning and care" section.
The espresso runs over the edges of the fixed portafilter and not out of the holes.	The portafilter has been inserted incorrectly or is dirty.	Insert the portafilter correctly and turn it until it stops.
	The outlet openings of the portafilter are clogged.	Clean the portafilter outlet openings.
	The filter sieve is clogged.	Clean the filter sieves as described in the "Cleaning and care" section.
The portafilter cannot be attached to the device.	Too much ground coffee has been put into the filter sieve.	Use the provided measuring spoon and make sure you use the correct filter sieve for the type of coffee you are brewing.

Problem	Possible cause	Solution
The machine does not make coffee and the button lights flash for a few seconds.	No water in the water tank.	Fill water into the water tank.
	The water tank has been installed incorrectly and the valves on the bottom are not open.	Press the water tank down slightly to open the valves on the underside.
	The outlet of the espresso boiler is clogged.	Clean the espresso machine as described in the "Cleaning and care" section.
	The filter sieve is clogged.	Clean the filter sieves as described in the "Cleaning and care" section.
	Limescale deposits in the water cycle.	Descale the device as described in the "Cleaning and care" section.
The coffee is too weak (it comes out of the espresso machine too quickly).	The ground coffee was not pressed firmly enough.	Press the ground coffee down harder.
	Not enough ground coffee was used.	Use more ground coffee.
	The ground coffee is too coarse.	Only use ground coffee for espresso machines.
	The wrong type of ground coffee is being used.	Use different ground coffee.

Problem	Possible cause	Solution
The coffee is too dark (it comes out of the espresso machine too slowly).	The ground coffee was pressed too firmly.	Do not press the coffee too firmly.
	Too much ground coffee was used.	Use less ground coffee.
	The outlet of the espresso boiler is clogged.	Clean the device as described in the "Cleaning and care" section.
	The filter sieve is clogged.	Clean the device as described in the "Cleaning and care" section.
	The ground coffee is too fine.	Only use ground coffee for espresso machines.
	The ground coffee is too fine or too wet.	Only use coffee powder for espresso machines and make sure that it is not too moist.
	Limescale deposits in the water cycle.	Descale the device as described in the "Cleaning and care" section.
Milk froth cannot be prepared with the device.	The milk is not cold enough.	Always use milk that is refrigerator temperature (5 °C).
	The steam pipe or the steam nozzle is clogged.	Clean the device as described in the "Cleaning and care" section.
	Limescale deposits in the water cycle.	Clean the device as described in the "Cleaning and care" section.
Steam is coming out of the coffee spout.	The steam button is still on.	Interrupt the steam output by first turning off the steam button. Then turn the steam dial to the off position.

Problem	Possible cause	Solution
The device does not work and all function button lights are flashing.	The device is defective	Switch off the device immediately and pull the plug out of the socket. Contact customer service or a qualified specialist company.

Note: If you cannot find the cause of the malfunction, contact a specialist company and do not attempt to repair or disassemble the device yourself.

DISPOSAL CONSIDERATIONS



If there is a legal regulation in your country regarding the disposal of electrical and electronic equipment, this symbol on the product or on the packaging indicates that this product must not be disposed of with household waste. Instead, it must be taken to a collection point for the recycling of electrical and electronic equipment. By disposing of this product in accordance with the regulations, you are protecting the environment and the health of those around you from negative consequences. For information on recycling and disposal of this product, contact your local government or household waste disposal service.

MANUFACTURER & IMPORTER (UK)

Manufacturer:

Chal-Tec GmbH, Wallstrasse 16, 10179 Berlin, Germany.

Importer for Great Britain:

Berlin Brands Group UK Limited
 PO Box 42
 272 Kensington High Street
 London, W8 6ND
 United Kingdom

Cher client, chère cliente,

Toutes nos félicitations pour l'acquisition de ce nouvel appareil. Lisez attentivement les consignes suivantes et suivez-les pour éviter d'éventuels dommages. Nous ne saurions être tenus pour responsables des dommages dus au non-respect des consignes et à la mauvaise utilisation de l'appareil. Scannez le QR-Code pour obtenir la dernière version du mode d'emploi ainsi que d'autres informations concernant le produit.



SOMMAIRE

Consignes de sécurité	42
Aperçu de l'appareil	44
Panneau de commande	45
Installation	45
Mise en marche	46
Utilisation	48
Nettoyage et entretien	53
Résolution des problèmes	55
Informations sur le recyclage	58
Fabricant et importateur (UK)	58

FICHE TECHNIQUE

Numéro d'article	10045525, 10045526
Alimentation	220-240 V ~ 50/60 Hz
Puissance	1150-1360 watts
Capacité du réservoir d'eau	0,9 litre
Pression	20 bars

CONSIGNES DE SÉCURITÉ

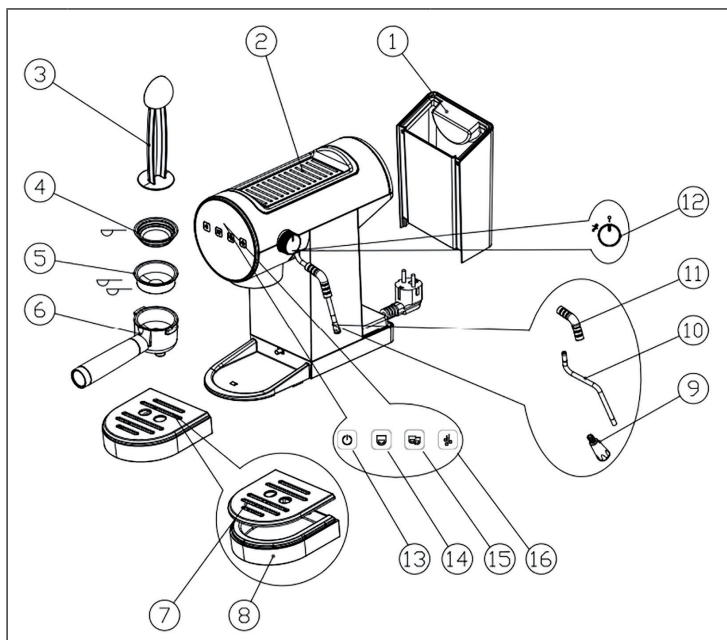
- Lisez attentivement ce mode d'emploi pour éviter les risques de dommages physiques, d'incendie, de décharge électrique, de blessures et de dommages matériels.
- Conservez le mode d'emploi. Si l'appareil est cédé à d'autres personnes, transmettez également le mode d'emploi.
- Cet appareil est destiné à la préparation de café à l'aide d'un filtre à pression (« espresso ») ou d'eau chaude et au chauffage du lait à la vapeur et est destiné exclusivement à un usage domestique en intérieur.
- N'utilisez jamais la buse eau chaude/vapeur pour faire mousser des boissons autres que le lait. Toute autre utilisation est considérée comme impropre et donc dangereuse.
- Les enfants à partir de 8 ans et les personnes souffrant de handicaps mentaux, sensoriels et physiques ne peuvent utiliser l'appareil que s'ils ont été parfaitement familiarisés avec les fonctions et les précautions de sécurité par une personne responsable et s'ils comprennent les risques associés.
- Gardez tous les emballages (sacs en plastique, polystyrène) hors de portée des enfants.
- Après avoir retiré l'emballage, assurez-vous que le produit est complet, en bon état et que tous les accessoires sont présents. N'utilisez pas l'appareil s'il présente des dommages visibles.
- Assurez-vous que la prise utilisée est librement accessible à tout moment afin de pouvoir débrancher l'appareil si nécessaire.
- Débranchez la fiche de la prise. Ne tirez jamais sur le cordon car vous pourriez l'endommager.
- En cas de dysfonctionnement, n'essayez pas de réparer l'appareil vous-même. Éteignez-le, débranchez la fiche de la prise et contactez le fabricant, le service après-vente ou une entreprise spécialisée qualifiée.
- Les réparations ne doivent être effectuées que par du personnel qualifié et sont nécessaires si l'appareil a été endommagé, si le cordon d'alimentation ou la fiche secteur sont endommagés, si des liquides ont coulé sur l'appareil ou si des objets sont tombés dessus, si l'appareil a été exposé à l'humidité, s'il est tombé ou s'il ne fonctionne pas correctement.
- Veuillez utiliser uniquement les accessoires recommandés par le fabricant de cet appareil afin de garantir le bon fonctionnement de l'appareil.
- Avant d'utiliser l'appareil, assurez-vous que le réservoir d'eau de l'appareil est toujours rempli avec la quantité d'eau nécessaire pour l'utilisation prévue afin d'éviter d'endommager l'appareil.
- Ne remplissez le réservoir d'eau qu'avec de l'eau froide.
- Tenez-vous à distance de la vapeur chaude qui sort de l'appareil. Afin de déplacer les composants chauds de l'appareil tels que le mousser ou le filtre, veuillez utiliser uniquement les poignées ou les leviers fixés à l'appareil ou à ses composants.
- Débranchez l'appareil du secteur et laissez-le refroidir avant de le nettoyer.
- Ne pas immerger l'appareil dans l'eau pour le nettoyer afin d'éviter tout dommage électrique.

- Ne touchez jamais la fiche de l'appareil avec des mains humides. L'humidité de vos mains peut perler sur la fiche et provoquer une décharge électrique dangereuse si elle entre en contact avec la prise.
- Surveillez l'appareil en fonctionnement.
- Maintenez l'appareil et ses composants secs, propres et hors de portée des personnes non autorisées.
- Surveillez les enfants lorsqu'ils jouent à proximité de l'appareil pour les protéger.
- Si vous ne comptez pas utiliser l'appareil pendant une longue période, débranchez la fiche de la prise.

**ATTENTION**

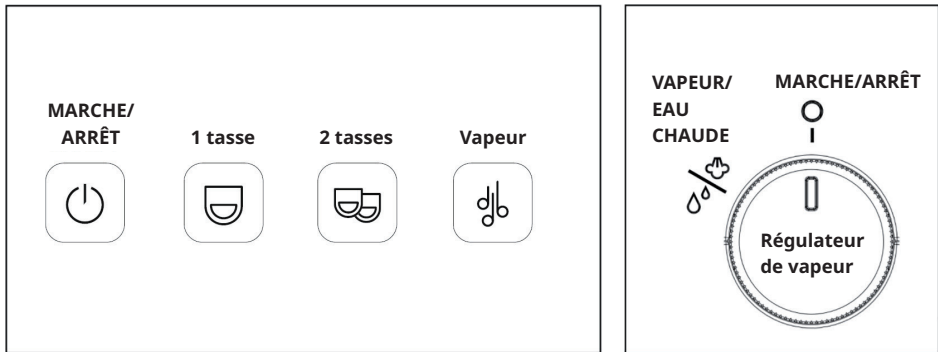
Risque de blessure !Laissez l'appareil refroidir complètement avant de le nettoyer et avant de le déplacer ou ses parties. Vous éviterez ainsi de vous brûler sur des surfaces chaudes et de vous blesser avec un liquide chaud.

APERÇU DE L'APPAREIL



1	Réservoir d'eau amovible	9	Buse vapeur
2	Plaque chauffante pour réchauffer les tasses	10	Buse vapeur
3	Cuillère doseuse avec tasseur intégré	11	Tube anti-brûlure
4	Petite passoire filtrante pour 1 tasse	12	Molette vapeur/eau
5	Grande passoire filtrante pour 2 tasses	13	Touche de marche/arrêt
6	Porte-filtre	14	Touche 1 tasse
7	Plaque d'égouttage (support de tasses)	15	Touche 2 tasses
8	Bac d'égouttage	16	Touche vapeur

PANNEAU DE COMMANDE



INSTALLATION

Consignes d'installation

Lors de l'installation de l'appareil, respectez les consignes de sécurité suivantes :

- Ne placez pas l'appareil à proximité d'un robinet d'eau ou d'un évier. L'eau qui pénétrerait dans la machine à espresso peut causer des dommages.
- Ne placez pas l'appareil dans une pièce où la température peut descendre en dessous de zéro. L'appareil peut être endommagé si de l'eau gèle à l'intérieur.
- Installez le câble d'alimentation de manière à ce qu'il ne puisse pas être endommagé par des arêtes vives ou le contact avec des surfaces chaudes (par exemple des plaques électriques).
- L'appareil émet de la chaleur. Après avoir placé l'appareil sur le plan de travail, laissez un espace d'au moins 3 cm entre l'appareil et les parois latérales et arrière et d'au moins 15 cm au-dessus de l'appareil.
- Nettoyez toutes les pièces amovibles à l'eau claire.

Branchement de l'appareil

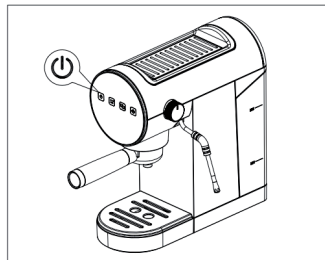
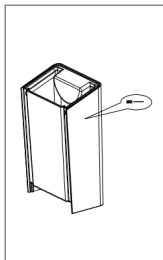
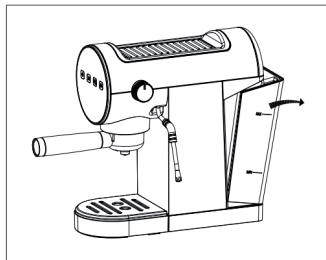
- Assurez-vous que la tension secteur correspond à la tension indiquée sur la plaque signalétique au bas de l'appareil. Branchez l'appareil dans une prise correctement mise à la terre et correctement installée. Si la prise ne correspond pas à la fiche de l'appareil, demandez à un professionnel qualifié de remplacer la prise par une prise de type approprié.

MISE EN MARCHÉ

Remplissage du réservoir d'eau

Avant la première utilisation, nettoyez tous les accessoires et le réservoir d'eau à l'eau tiède.

1. Retirez le réservoir vers l'arrière
2. Remplissez le réservoir avec de l'eau fraîche et propre en veillant à ne pas dépasser le niveau MAX. Réinsérez le réservoir d'eau dans l'appareil



Remarque importante concernant l'utilisation

- Ne faites jamais fonctionner l'appareil sans eau dans le réservoir ni sans le réservoir.
- Remplissez le réservoir avec de l'eau potable douce ou de l'eau filtrée, l'eau dure raccourcira la durée de vie de la machine à espresso. Ne mettez pas de produits de nettoyage chimiques dans le réservoir.
- Il est normal que de l'eau s'accumule dans la zone sous le réservoir d'eau . Cette zone doit donc être régulièrement essuyée avec une éponge propre.

Première mise en marche

- Lors de la première utilisation, lorsque vous appuyez sur le bouton On/Off, tous les voyants LED clignotent et émettent un bip. Appuyez sur le bouton 1 tasse ou sur le bouton 2 tasses pour arrêter l'avertissement de manque d'eau de la machine à espresso. Une petite quantité d'eau peut s'échapper pendant ce processus. Placez une tasse sous le bec pour éviter les éclaboussures d'eau.

Remarque : Si l'eau ne sort pas, ouvrez le bouton vapeur après avoir préchauffé l'appareil.

Lors de la première utilisation, rincez le circuit interne de la machine expresso comme suit :

1. Remplissez le réservoir d'eau comme indiqué.
2. Après la mise sous tension, l'appareil effectue un cycle d'autodiagnostic, signalé par le clignotement des quatre touches pendant 2 secondes.
3. Appuyez sur le bouton « Marche/Arrêt », les voyants « 1 tasse » et « 2 tasses » clignotent pour indiquer que l'appareil chauffe.
4. Appuyez sur le bouton Vapeur et tournez la commande de vapeur pour libérer l'air restant. Faites ceci pendant au moins 30 secondes lorsque vous utilisez l'appareil pour la première fois ou ne l'avez pas utilisé pendant une longue période.

Remarque : L'air résiduel à l'intérieur peut empêcher l'appareil de fonctionner correctement !

5. Fermez la molette de vapeur et appuyez sur le bouton On/Off pour l'étape suivante.
6. Fixez le porte-filtre à l'appareil.
7. Appuyez sur le bouton « Marche/Arrêt », placez un récipient d'une capacité d'au moins 500 ml sous la sortie d'eau et appuyez sur le bouton « 2 tasses » lorsque les voyants sont allumés fixes. Répétez cette procédure 5 fois.

UTILISATION

1. Préparation d'une tasse de café expresso

a) Préparation d'un café expresso chaud

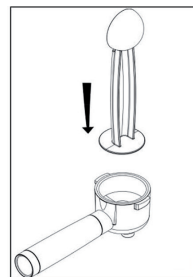
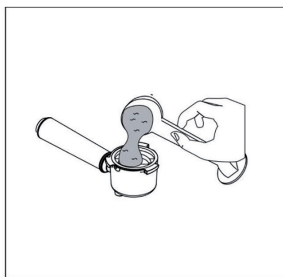
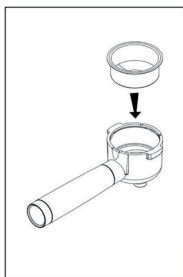
- Il est recommandé de réchauffer les tasses avant de préparer le café en les rinçant avec de l'eau chaude.
- Fixez le porte-filtre à la machine avec le filtre inséré, mais sans le café moulu. Appuyez sur le bouton « 1 tasse » et versez de l'eau chaude dans la tasse pour la réchauffer. Utilisez la tasse que vous utiliserez plus tard pour faire du café.
- Placez les tasses que vous souhaitez utiliser sur la plaque chauffe-tasses, qui deviendra chaude pendant l'utilisation.

b) Préparation d'un café expresso avec du café en poudre

- Placez le filtre à café moulu dans le porte-filtre.
- Pour préparer un café, utilisez le filtre avec le symbole « 1 tasse » en bas. Pour préparer deux cafés, utilisez le filtre avec le symbole « 2 tasses » en bas.

Remarque : Le temps de distribution le plus court est de 8 secondes (environ 20 ml d'eau), le temps de distribution le plus long est de 60 secondes (environ 250 ml d'eau).

- Pour préparer un seul café, placez une cuillerée rase de café moulu dans le filtre. Pour préparer deux cafés, placez deux cuillerées de café moulu dans le filtre. Remplissez progressivement le tamis du filtre afin que la poudre de café déborde pas.



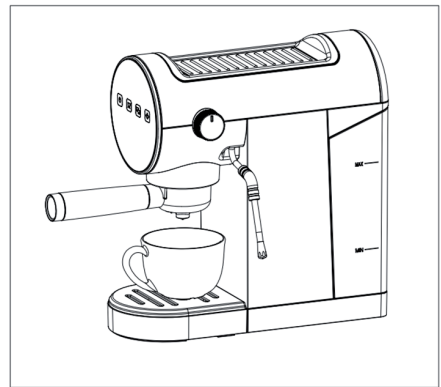
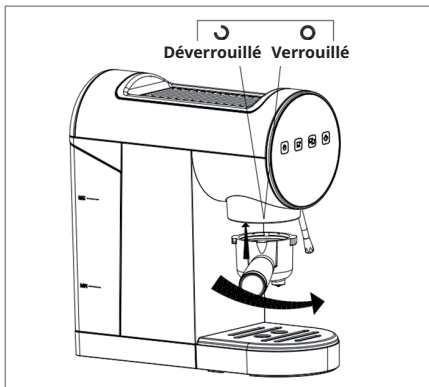
Remarque : Pour un bon fonctionnement, avant de remplir avec du café moulu, assurez-vous qu'il n'y a pas de résidus de café de la dernière préparation de café dans le filtre.

- Répartissez uniformément le café en poudre et tassez-le légèrement dans le filtre avec le tasseur.
- Il est important de tasser correctement le café pour obtenir un bon espresso. Si vous tassez trop fort, le café passera lentement et sera trop fort. Si vous tassez trop peu, le café passera rapidement et sera trop léger.
- Retirez l'excédent de café du bord du porte-filtre et insérez le porte-filtre dans la machine. Pour une installation correcte, alignez la poignée du porte-filtre avec le symbole « déverrouillé », insérez le porte-filtre et tournez la poignée vers la droite jusqu'à ce qu'elle s'aligne avec le symbole « verrouillé ».
- Placez la ou les tasses sous le bec du porte-filtre.
- Assurez-vous que les voyants 1 tasse et 2 tasses sont allumés, puis appuyez sur le bouton 1 tasse ou sur le bouton 2 tasses. La machine commence à préparer le café et la distribution s'arrête automatiquement.
- Pour retirer le porte-filtre, tournez la poignée de droite (verrouillé) à gauche (déverrouillé).



ATTENTION

Risque de brûlure ! Pour éviter les éclaboussures, ne retirez jamais le porte-filtre pendant que la machine prépare du café. Attendez toujours quelques secondes après l'écoulement.



b) Réglage de la quantité de café par tasse

La machine est réglée par défaut pour distribuer automatiquement des quantités standard. Pour modifier ces quantités, procédez comme suit :

1. Préparez le café espresso comme décrit dans la section précédente.
2. Placez la ou les tasses sous le bec du porte-filtre.
3. Appuyez et maintenez enfoncé le bouton 1 tasse ou le bouton 2 tasses, selon ce que vous souhaitez programmer. La cafetière commence à distribuer du café.

4. Une fois que la quantité de café souhaitée a été versée dans la tasse, relâchez le bouton. La distribution s'arrête et le voyant correspondant clignote pour indiquer que la quantité a été correctement enregistrée.
5. Lorsque le voyant 1 tasse et le voyant 2 tasses sont allumés, la machine est prête à l'emploi.


Remarque : Le temps de distribution le plus court est de 8 secondes (environ 20 ml d'eau), le temps de distribution le plus long est de 60 secondes (environ 250 ml d'eau).

c) Réinitialisation du réglage de la quantité de café

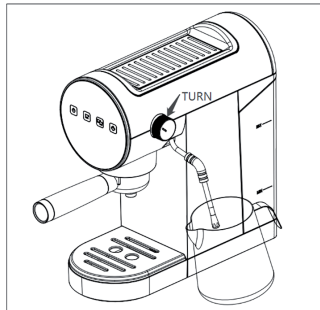
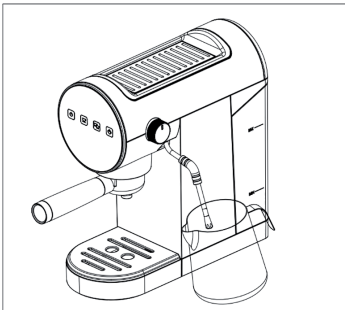
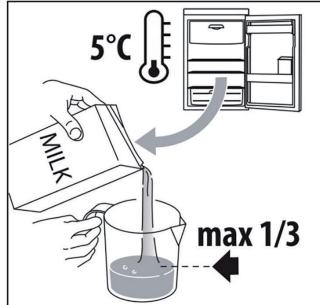
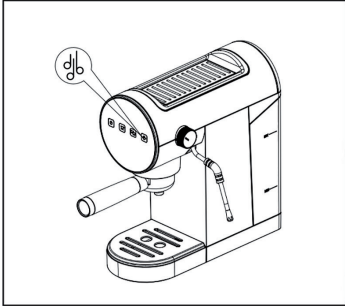
Pour supprimer le réglage de la quantité de café, veuillez procéder comme suit :

1. Branchez l'appareil dans la prise, mais n'appuyez pas sur le bouton Power, tous les boutons clignoteront pendant 2 secondes.
2. Une fois que tous les voyants des boutons sont éteints, maintenez enfoncé le bouton Vapeur pendant 3 secondes, relâchez le bouton lorsque l'appareil émet un bip.
3. Appuyez immédiatement sur le bouton 2 tasses. La machine émet 5 bips pour indiquer que la quantité de café a été réinitialisée.
4. Après la réinitialisation, tous les voyants des boutons sont éteints. Appuyez sur le bouton Marche/Arrêt. Un signal sonore retentit. Appuyez sur le bouton 1 tasse ou sur le bouton 2 tasses pour désactiver la tonalité d'avertissement. La machine à espresso distribue de l'eau et repasse en mode de fonctionnement normal.

2. Préparation d'un cappuccino

1. Préparez les cafés expresso comme décrit dans les sections précédentes et utilisez des tasses suffisamment grandes.
2. Appuyez sur le bouton Vapeur, le voyant s'allume.
3. Pendant ce temps, remplissez un récipient avec environ 100 g de lait pour chaque cappuccino à préparer. Pour obtenir une mousse plus dense et plus homogène, utilisez du lait entier à la température du réfrigérateur (environ 5 °C). Lors du choix de la taille du récipient, il convient de noter que le volume du lait double ou triple.
4. Placez un récipient vide sous la buse vapeur et ouvrez le cadran vapeur pendant quelques secondes pour libérer l'air restant dans l'appareil. Refermez la molette.
5. Placez le récipient avec le lait sous la buse vapeur.
6. Plonger la buse vapeur dans le pot à lait. Veillez à ne jamais immerger l'anneau noir. Tournez la molette sur la position  (vapeur). De la vapeur s'échappe de la buse vapeur, rendant le lait crémeux et mousseux. Pour obtenir une mousse de lait crémeuse, plongez la buse vapeur dans le lait et tournez le récipient avec des mouvements lents vers le haut.

7. Lorsque la température souhaitée (idéalement 60 °C) et la densité de mousse de lait souhaitée sont atteintes, interrompez l'alimentation en vapeur en refermant la commande de vapeur.
8. Versez la mousse de lait dans les tasses avec l'expresso préalablement préparé. Votre cappuccino est prêt. Sucrez le cappuccino à convenance et saupoudrez la mousse de lait avec un peu de poudre de cacao, si vous le souhaitez.



Instructions pour la préparation du cappuccino

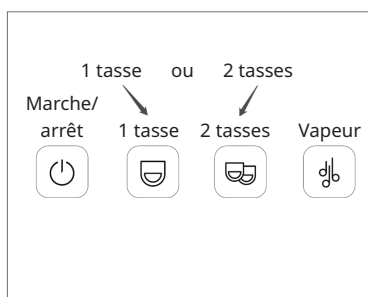
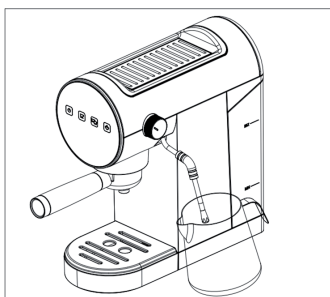
- Pour préparer plus d'un cappuccino, préparez d'abord le café pour toutes les tasses et ensuite seulement la mousse de lait pour tous les cappuccinos.
- Afin de préparer à nouveau du café immédiatement après avoir fait mousser le lait, la machine à expresso doit d'abord refroidir, sinon le café brûlera. Nous vous conseillons donc d'appuyer sur la touche « 1 tasse » ou sur la touche « 2 tasses » et de vider un peu d'eau chaude avant de préparer une autre tasse de café.
- Veillez à ne pas laisser éclabousser l'eau chaude et la vapeur sortant de la buse à vapeur. Récupérez l'eau dans un récipient.

- Coupez l'alimentation en vapeur en tournant le bouton vapeur dans le sens des aiguilles d'une montre puis fermez la molette « Vapeur ». Ne pas émettre de vapeur pendant plus de 60 secondes.

Remarque : Lorsque le bouton vapeur est allumé, la fonction 1 tasse ou 2 tasses ne peut pas être sélectionnée. Appuyez une nouvelle fois sur la touche pour quitter la fonction.

Préparation d'eau chaude

1. Allumez l'appareil en appuyant sur la touche Marche / arrêt.
2. Assurez-vous que les voyants des boutons 1 tasse et 2 tasses sont allumés et tournez le bouton de commande vapeur/eau dans le sens inverse des aiguilles d'une montre pour ouvrir la valve.
3. Appuyez immédiatement sur le bouton 1 tasse ou sur le bouton 2 tasses pour distribuer de l'eau.
4. Une fois que la quantité pré réglée (1 ou 2 tasses) d'eau chaude a été distribuée, tournez la commande vapeur/eau dans le sens des aiguilles d'une montre jusqu'à la position d'arrêt pour fermer la vanne.



Remarque : Lorsque le bouton vapeur est allumé, la fonction 1 tasse ou 2 tasses ne peut pas être sélectionnée. Appuyez une nouvelle fois sur la touche pour quitter le mode vapeur.



ATTENTION

Risque de brûlure ! L'eau qui s'écoule de la machine à espresso est chaude. Si vous utilisez une carafe en métal, la cruche deviendra également chaude.

- Appuyez sur le bouton Marche/Arrêt pour éteindre l'appareil et débranchez le cordon d'alimentation de la prise lorsque vous n'utilisez plus l'appareil.

NETTOYAGE ET ENTRETIEN



MISE EN GARDE

Risque de choc électrique ! Ne plongez jamais la cafetière dans l'eau pendant le nettoyage. Il s'agit d'un appareil électrique.

- N'utilisez pas de solvants de détergents ou d'alcool pour nettoyer la machine à expresso. Nettoyez l'appareil et les accessoires uniquement avec un chiffon doux et humide.
- N'utilisez pas d'objets métalliques pour enlever les incrustations ou les dépôts de café car ils peuvent rayer les surfaces métalliques ou en plastique.
- Si vous n'utilisez pas l'appareil pendant plus d'une semaine, nous vous recommandons fortement d'effectuer un cycle de rinçage (comme décrit dans la section « Mise en marche ») avant de l'utiliser à nouveau.

Nettoyage de la machine à expresso

1. Remplissez le réservoir d'eau jusqu'au niveau MAX.
2. Branchez l'appareil dans la prise, mais n'appuyez pas sur le bouton Marche / Arrêt, tous les boutons clignoteront pendant 2 secondes.
3. Une fois tous les voyants éteints, appuyez et maintenez le bouton Vapeur pendant 3 secondes. Relâchez le bouton lorsque la machine à expresso émet un bip.
4. Appuyez immédiatement sur le bouton 1 tasse, la machine émettra un bip pour indiquer que le mode de nettoyage a commencé (sans poudre de café). La température est réglée à 70°C.
5. La machine pompe automatiquement 100 ml d'eau à la fois et s'arrête pour un cycle après 5 minutes. Il y a un total de 6 cycles (600 ml d'eau) pour nettoyer la conduite de café.
6. Si aucun nettoyage n'est nécessaire, vous pouvez éteindre l'appareil directement et quitter le mode de nettoyage.

Détartrage

Remarque : Pour garantir le goût pur du café, détartrez la cafetière après 2-3 mois d'utilisation.

1. Utilisez un détartrant adapté aux machines à café ou, à la place d'un détartrant, utilisez un mélange d'eau et d'acide citrique (dans un rapport de 100:3).
2. Versez la solution de détartrage dans le réservoir d'eau.
3. Placez un grand récipient sur le bac d'égouttage. Suivez la même procédure de détartrage que pour la préparation de café ou d'eau chaude jusqu'à ce que le réservoir soit vide.
4. Rincez et remplissez le réservoir d'eau.

5. Procédez à nouveau comme pour la préparation du café et laissez la machine expresso pomper de l'eau à travers l'appareil pour éliminer tout résidu de la solution de détartrage.
6. Rangez la machine à expresso nettoyée sans café en poudre dans le filtre et avec un réservoir d'eau vide.

Nettoyage du bac d'égouttage

Remarque : surveillez la quantité d'eau dans le bac d'égouttage. Avant que l'eau ne déborde du bac, videz-le et nettoyez-le pour que l'eau ne déborde pas et contamine et endommage l'appareil, la surface sur laquelle il repose et la zone environnante. Il est recommandé de nettoyer le bac d'égouttage à chaque utilisation de l'appareil.

Pour nettoyer le bac d'égouttage, veuillez procéder comme suit :

- Retirez le bac d'égouttage avec la plaque d'égouttage de l'appareil.
- Retirez la plaque du bac d'égouttage et nettoyez-les avec un chiffon doux et humide.
- Séchez le bac et la plaque d'égouttage avec un chiffon doux, remettez la plaque sur le bac d'égouttage après le nettoyage et remettez les deux ensemble dans l'appareil.

Nettoyage des filtres et du porte-filtre

Nettoyez régulièrement les filtres à café :

- Rincez les filtres à l'eau courante.
- Assurez-vous que les trous ne sont pas bouchés. Si nécessaire, utilisez une aiguille pour nettoyer.
- Nettoyez le porte-filtre avec un chiffon doux et humide.

Nettoyage du réservoir d'eau

- Nettoyez régulièrement le réservoir d'eau (environ une fois par mois) avec un chiffon humide et un peu de liquide vaisselle doux ;

Nettoyage de la buse vapeur (mousseur à lait)

Remarque : Pour des raisons d'hygiène, le mousseur à lait doit toujours être nettoyé après utilisation.

Procédez comme suit pour le nettoyage :

1. Tournez le bouton vapeur pour créer de la vapeur pendant quelques secondes. Cela videra tout le lait restant dans la machine à expresso.
2. Appuyez sur la touche de marche/arrêt pour éteindre l'appareil.

3. Assurez-vous que la buse vapeur a refroidi avant de la nettoyer. Retirez la buse vapeur de son support et rincez-la sous l'eau courante pour éliminer tout résidu de lait. Faites attention de ne pas vous brûler avec la buse vapeur chaude.

RÉSOLUTION DES PROBLÈMES

Problème	Cause possible	Solution
La machine à expresso ne prépare pas de café.	Air dans l'appareil.	Après le chauffage, ouvrez la molette de vapeur comme décrit dans la section « Mise en marche »
	Pas d'eau dans le réservoir d'eau	Remplissez le réservoir d'eau.
	Les ouvertures du porte-filtre sont obstruées	Nettoyez les ouvertures du porte-filtre.
	Le filtre est bouché.	Nettoyez le filtre comme décrit dans la section « Nettoyage et entretien ».
	Le réservoir d'eau n'a pas été installé correctement et les vannes au fond ne sont pas ouvertes.	Appuyez légèrement sur le réservoir d'eau pour ouvrir les vannes du bas.
	Dépôts calcaires dans le cycle de l'eau.	Départez l'appareil comme décrit dans la section « Nettoyage et entretien ».
L'expresso coule sur les bords du porte-filtre fixe et non par des trous.	Le porte-filtre a été inséré de manière incorrecte ou est sale.	Insérez correctement le porte-filtre et tournez-le jusqu'en butée.
	Les ouvertures du porte-filtre sont obstruées	Nettoyez les ouvertures du porte-filtre.
	Le filtre est bouché.	Nettoyez le filtre comme décrit dans la section « Nettoyage et entretien ».

Problème	Cause possible	Solution
Impossible d'installer le porte-filtre dans l'appareil.	Trop de café moulu dans le filtre.	Utilisez la cuillère doseuse fournie et assurez-vous d'utiliser le bon filtre pour le type de café que vous préparez.
La machine ne fait pas de café et les voyants des touches clignotent pendant quelques secondes.	Pas d'eau dans le réservoir d'eau	Remplissez le réservoir d'eau.
	Le réservoir d'eau n'a pas été installé correctement et les vannes au fond ne sont pas ouvertes.	Appuyez légèrement sur le réservoir d'eau pour ouvrir les vannes du bas.
	La sortie de la chaudière expresso est bouchée.	Nettoyez la machine à expresso comme décrit dans la section « Nettoyage et entretien ».
	Le filtre est bouché.	Nettoyez le filtre comme décrit dans la section « Nettoyage et entretien ».
	Dépôts calcaires dans le cycle de l'eau.	Détartrez l'appareil comme décrit dans la section « Nettoyage et entretien ».
Le café est trop léger (il coule trop vite de la machine expresso).	Le café moulu n'a pas été suffisamment tassé.	Tassez plus fort le café moulu.
	Pas assez de café moulu.	Utilisez plus de café moulu.
	La poudre est trop grossière.	N'utilisez que du café moulu pour machines à expresso.
	Vous n'utilisez pas le bon type de café.	Utilisez un autre type de café.

Problème	Cause possible	Solution
Le café est trop fort (il coule trop lentement de la machine expresso).	Le café moulu est trop tassé.	Tassez moins fort le café.
	Pas assez de café moulu.	Utilisez moins de café moulu.
	La sortie de la chaudière expresso est bouchée.	Détartrez l'appareil comme décrit dans la section « Nettoyage et entretien ».
	Le filtre est bouché.	Détartrez l'appareil comme décrit dans la section « Nettoyage et entretien ».
	La poudre de café est trop fine.	N'utilisez que du café moulu pour machines à expresso.
	La poudre de café est trop fine ou trop humide.	N'utilisez que du café en poudre pour machines à expresso et assurez-vous qu'il n'est pas trop humide.
	Dépôts calcaires dans le cycle de l'eau.	Détartrez l'appareil comme décrit dans la section « Nettoyage et entretien ».
La mousse de lait ne peut pas être préparée avec l'appareil.	Le lait n'est pas assez froid.	Utilisez toujours du lait à la température du réfrigérateur (5°C).
	La buse vapeur est bouchée.	Détartrez l'appareil comme décrit dans la section « Nettoyage et entretien ».
	Dépôts calcaires dans le cycle de l'eau.	Détartrez l'appareil comme décrit dans la section « Nettoyage et entretien ».
La vapeur sort de l'écoulement du café.	Le bouton vapeur est toujours allumé.	Interrompez la production de vapeur en éteignant d'abord le bouton de vapeur. Tournez le bouton de vapeur en position d'arrêt.

Problème	Cause possible	Solution
L'appareil ne fonctionne pas et tous les voyants des touches de fonction clignotent.	l'appareil est défectueux.	Éteignez l'appareil et débranchez la fiche de la prise. Adressez-vous au fabricant, au service après-vente ou à une entreprise spécialisée agréée.

Remarque : Si vous ne trouvez pas la cause du problème, contactez une entreprise spécialisée et n'essayez pas de réparer ou de démonter l'appareil vous-même.

INFORMATIONS SUR LE RECYCLAGE



Si l'élimination des appareils électriques et électroniques est réglementée dans votre pays, ce symbole sur le produit ou sur l'emballage PIÈCEique qu'il ne doit pas être mis au rebut avec les ordures ménagères. Vous devez l'acheminer vers un point de collecte pour le recyclage des appareils électriques et électOIniques. En respectant des règles de recyclage, vous protégez l'environnement et la santé de vos semblables des conséquences négatives. Pour plus d'informations sur le recyclage et la mise au rebut de ce pOIduit, contactez votre autorité locale ou votre service d'élimination des déchets ménagers.

FABRICANT ET IMPORTATEUR (UK)

Fabricant :

Chal-Tec GmbH, Wallstraße 16, 10179 Berlin, Allemagne.

Importateur pour la Grande-Bretagne :

Berlin Brands Group UK Ltd
 PO Box 42
 272 Kensington High Street
 London, W8 6ND
 United Kingdom

Estimado cliente:

Le felicitamos por la adquisición de este producto. Lea atentamente el siguiente manual y siga cuidadosamente las instrucciones de uso con el fin de evitar posibles daños. La empresa no se responsabiliza de los daños ocasionados por un uso indebido del producto o por haber desatendido las indicaciones de seguridad. Escanee el siguiente código QR para obtener acceso al manual de usuario más reciente e información adicional sobre el producto.



ÍNDICE

Indicaciones de seguridad	60
Vista general del aparato	62
Panel de control	63
Instalación	63
Puesta en marcha	64
Funcionamiento	66
Limpieza y cuidado	71
Reparación de anomalías	73
Indicaciones sobre la retirada del aparato	76
Fabricante e importador (Reino Unido)	76

DATOS TÉCNICOS

Número del artículo	10045525, 10045526
Suministro eléctrico	220-240 V ~ 50/60 Hz
Potencia	1150 a 1360 vatios
Capacidad del depósito de agua	0,8 litros
Presión	20 Bar

INDICACIONES DE SEGURIDAD

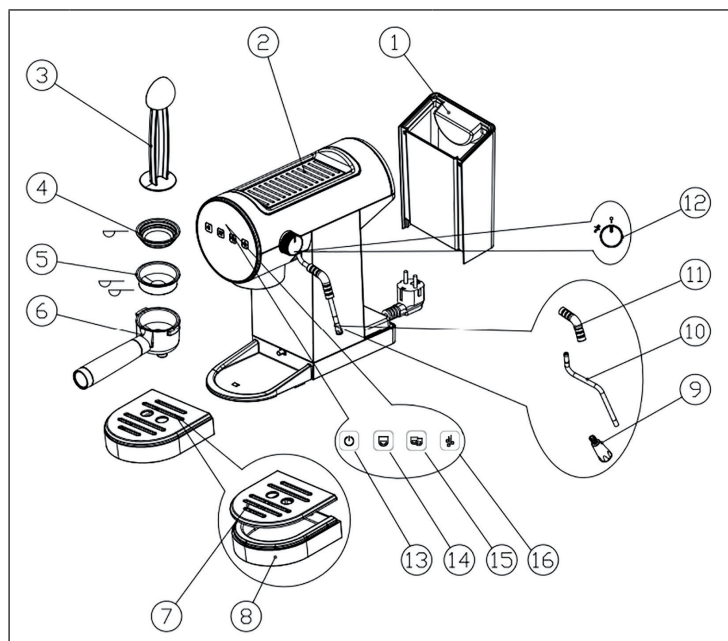
- Lea atentamente estas instrucciones de uso para evitar riesgos de daños físicos, incendios, descargas eléctricas, lesiones y daños materiales.
- Conserve este manual de instrucciones. En caso de ceder el aparato a otras personas, también se les deberá entregar este manual de instrucciones.
- Este aparato está destinado a la preparación de café mediante filtro a presión ("espresso") o agua caliente y al calentamiento de leche mediante vapor y está destinado exclusivamente al uso doméstico en interiores.
- No utilice nunca la salida de agua caliente/vapor para espumar bebidas que no sean leche. Cualquier otro uso se considera inadecuado y, por tanto, peligroso.
- Los niños mayores de 8 años y las personas con discapacidad física, sensorial o psíquica pueden utilizar el aparato si han sido previamente instruidos por una persona responsable sobre su funcionamiento y conocen las funciones, las indicaciones de seguridad y los riesgos asociados.
- Mantenga los materiales de embalaje (bolsas de plástico, cajas de cartón, etc.) fuera del alcance de los niños.
- Después de retirar el embalaje, asegúrese de que el producto esté completo y sin daños y de que todos los accesorios estén presentes. No utilice el aparato si presenta daños visibles.
- Asegúrese de que la toma de corriente utilizada sea accesible en todo momento para poder desenchufar el aparato de la toma de corriente en caso necesario.
- Desconecte el enchufe de la toma de corriente. No tire nunca del cable, ya que podría dañarlo.
- No intente reparar el aparato usted mismo. Apáguelo, desenchúfelo de la toma de corriente y póngase en contacto con el fabricante, el servicio de atención al cliente o una empresa especializada cualificada.
- Las reparaciones del aparato ha de llevarlas a cabo exclusivamente personal cualificado y son necesarias cuando el aparato ha sufrido daños, cuando los cables de alimentación o los enchufes estén dañados, si se han derramado líquidos o han caído objetos sobre él, si el aparato ha estado expuesto a la humedad, si se ha caído o si no funciona correctamente.
- Por favor, utilice sólo los accesorios recomendados por el fabricante de este aparato para garantizar su funcionamiento.
- Antes de utilizar el aparato, asegúrese de que el depósito de agua cuente siempre con la cantidad de agua necesaria para el uso previsto, para así evitar daños en el aparato.
- Llene el depósito de agua solamente con agua fría.
- No se acerque al vapor caliente que sale del aparato. Utilice únicamente las asas o palancas fijadas al aparato o a sus componentes para mover las partes calientes del aparato, como el espumador o el filtro.
- Saque el enchufe del aparato de la toma de corriente y deje que se enfríe totalmente antes de limpiarlo.
- No sumerja el aparato en agua para limpiarlo, para evitar daños eléctricos en el aparato.

- No toque el enchufe con las manos húmedas o mojadas. La humedad de sus manos puede acumularse en el enchufe y provocar una peligrosa descarga eléctrica si entra en contacto con la toma de corriente.
- Supervise el aparato durante su funcionamiento.
- Mantenga la unidad y sus componentes secos, limpios y fuera del alcance de personas no autorizadas.
- Supervise a los niños cuando jueguen cerca del aparato para protegerlos de cualquier daño.
- Desenchufe el aparato de la toma de corriente cuando ya no lo utilice.

**ATENCIÓN**

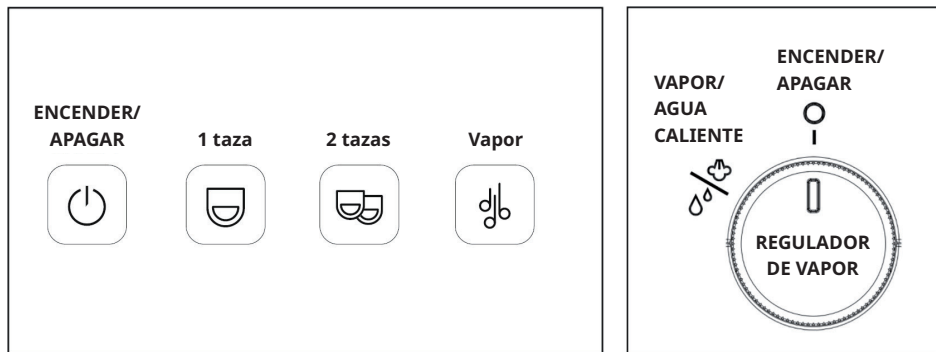
¡Peligro de lesiones! Deje que la unidad se enfríe completamente antes de limpiarla y antes de mover la unidad o partes de ella. Para evitar quemaduras en superficies calientes y lesiones por líquido caliente.

VISTA GENERAL DEL APARATO



1	Depósito de agua extraíble	9	Boquilla de vapor
2	Placa calefactora para calentar tazas	10	Tubo de vapor
3	Cuchara medidora con pisón integrado	11	Tubo de protección contra escaldaduras
4	Colador de filtro pequeño para una taza	12	Mando vapor/agua
5	Colador de filtro grande para 2 tazas	13	Botón de encendido/apagado
6	Soporte del filtro	14	Botón para 1 taza
7	Rejilla de la andeja de goteo (rejilla para guardar tazas)	15	Botón para 2 tazas
8	Bandeja de goteo	16	Botón de vapor

PANEL DE CONTROL



INSTALACIÓN

Notas sobre la instalación

Siga las siguientes instrucciones de seguridad al instalar el aparato:

- No coloque la unidad cerca del agua o en habitaciones húmedas. La entrada de agua en la cafetera espresso puede causar daños.
- No instale la máquina en una habitación donde la temperatura pueda descender por debajo del punto de congelación. El aparato puede resultar dañado si el agua del interior se congela.
- Coloque el cable de alimentación de modo que no pueda dañarse con bordes afilados ni entrar en contacto con superficies calientes (por ejemplo, placas eléctricas).
- El aparato desprende calor. Después de colocar el aparato sobre la encimera, deje un espacio de al menos 3 cm entre las superficies del aparato y las paredes laterales y trasera y de al menos 15 cm por encima del aparato.
- Limpie todas las piezas desmontables con agua limpia.

Conectar el aparato

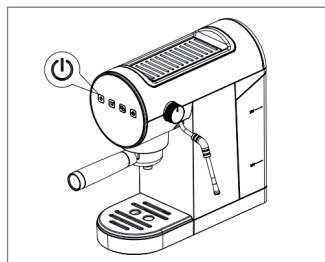
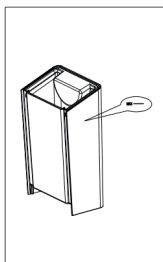
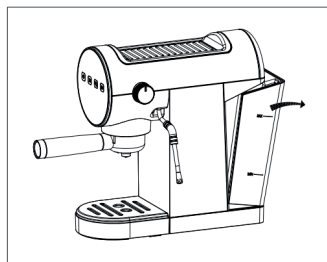
- Asegúrese de que la tensión de red corresponde a la indicada en la placa de características situada en la parte inferior del aparato. Conecte el aparato a un enchufe que tenga toma de tierra y que esté instalado correctamente. Si la toma de corriente no se corresponde con el enchufe del aparato, solicite a un profesional cualificado que sustituya la toma de corriente por otra adecuada.

PUESTA EN MARCHA

Llenado del depósito de agua

Antes del primer uso, limpie todos los accesorios y el depósito de agua con agua caliente.

1. Extraiga el depósito hacia atrás.
2. Llene el depósito con agua limpia y fresca, teniendo cuidado de no sobrepasar el nivel MAX. Vuelva a colocar el depósito de agua en el aparato.



Indicaciones de uso importantes

- Nunca utilice el aparato sin agua en el depósito o sin el depósito.
- Rellene con agua potable blanda o agua filtrada, el agua dura acorta la vida útil de la cafetera espresso. No añada detergentes químicos al depósito.
- Es normal que se acumule agua en la zona situada debajo del depósito de agua. Por lo tanto, esta zona debe secarse regularmente con una esponja limpia.

Puesta en marcha inicial

- La primera vez que utilice la cafetera, cuando pulse el botón "Encendido/ Apagado", todas las luces LED parpadearán y emitirán un pitido. Pulse el botón "1 taza" o el botón "2 tazas" para detener el aviso de falta de agua en la cafetera espresso. Es posible que salga una pequeña cantidad de agua durante esta operación. Coloque una taza debajo de la boquilla para evitar salpicaduras de agua.

Nota: Si no sale agua, abra el botón de vapor después de precalentar el aparato.

Cuando utilice el aparato por primera vez, enjuague el circuito interno de la cafetera espresso como se indica a continuación:

1. Llene el depósito de agua como se describe.
2. Tras el encendido, la máquina realiza un ciclo de autodiagnóstico indicado por el parpadeo de los cuatro botones durante 2 segundos.
3. Pulse el botón "Encendido/Apagado", las luces "1 taza" y "2 tazas" parpadean para indicar que la máquina se está calentando.
4. Pulse el botón "Vapor" y gire el control de vapor hacia arriba para liberar el aire residual. Mantenga este proceso durante al menos 30 segundos si es la primera vez que utiliza el aparato o si hace mucho tiempo que no lo utiliza.

Nota: ¡El aire residual en el interior puede hacer que el aparato no funcione correctamente!

5. Apague el control de vapor y pulse el botón "Encendido/Apagado" para el siguiente paso.
6. Coloque el portafiltro en el aparato.
7. Pulse el botón "Encendido/Apagado", coloque un recipiente con una capacidad de al menos 500 ml debajo de la salida de agua y pulse el botón "2 tazas" cuando las luces estén encendidas constantemente. Repita este procedimiento 5 veces.

FUNCIONAMIENTO

1. Preparación de un café espresso

a) Preparación de un café espresso caliente

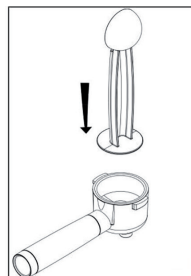
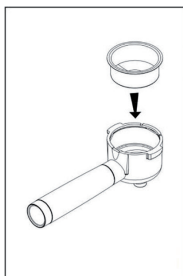
- Se recomienda calentar las tazas antes de preparar el café enjuagándolas con un poco de agua caliente.
- Coloque el portafiltro en la máquina con el colador de filtro pero sin el café molido. Pulse el botón "1 taza" y deje correr agua caliente en la taza para calentarla. Utilice la misma taza que desee utilizar más tarde para preparar café.
- Coloque las tazas que desee utilizar en la placa caliente tazas, que se calienta durante el funcionamiento.

b) Preparación de un café espresso con café molido

- Coloque el colador de filtro para café molido en el portafiltro.
- Para preparar un café, utilice el colador de filtro con el símbolo "1 taza" en la parte inferior. Para preparar dos café, utilice el colador de filtro con el símbolo "2 tazas" en la parte inferior.

Nota: El tiempo de erogación más corto es de 8 segundos (aprox. 20 ml de agua), el tiempo de erogación más largo es de 60 segundos (aprox. 250 ml de agua).

- Para preparar un solo café, ponga una cucharada rasa de café molido en el colador de filtro. Para preparar dos cafés, coloque dos cucharadas sueltas de café molido en el colador de filtro. Para preparar dos cafés, coloque dos cucharadas sueltas de café molido en colador de filtro.



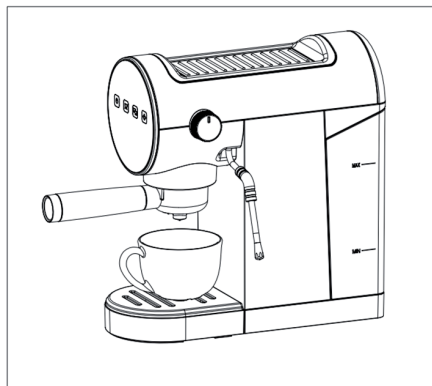
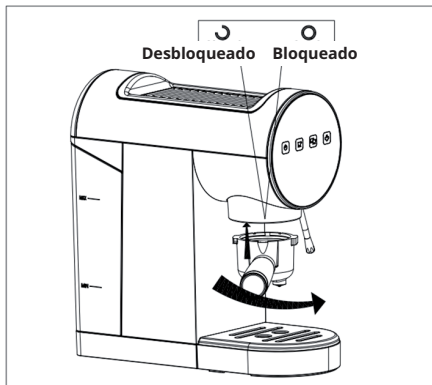
Nota: Para un funcionamiento correcto, asegúrese de que no queden restos de café de la última preparación en el filtro antes de rellenarlo con café molido.

- Distribuya uniformemente el café molido y presiónelo ligeramente en el tamiz del filtro con el prensador.
- El prensado correcto del café molido es crucial para obtener un buen espresso. Si presiona demasiado fuerte, el café se dispensará lentamente y será demasiado fuerte. Si presiona demasiado poco, el café se dispensará rápidamente y será demasiado flojo.
- Elimine el exceso de café del borde del portafiltro e insértelo en la máquina. Para colocarlo correctamente, alinee la empuñadura del portafiltro con el símbolo de "desbloqueado", introduzca el portafiltro y gire la empuñadura hacia la derecha hasta que quede alineada con el símbolo de "bloqueado".
- Coloque la(s) taza(s) debajo de la boquilla del portafiltro.
- Asegúrese de que el indicador luminoso "1 taza" y el indicador luminoso "2 tazas" estén encendidos y, a continuación, pulse el botón "1 taza" o el botón "2 tazas". La máquina empieza a preparar el café y la erogación se interrumpe automáticamente.
- Para extraer el portafiltro, gire la empuñadura de derecha (Bloqueado) a izquierda (Desbloqueado).



ATENCIÓN

¡Riesgo de quemaduras! Nota: Para evitar salpicaduras, no retire nunca el portafiltro mientras la máquina esté dispensando café. Espere siempre unos segundos después de la erogación.



b) Ajustar la cantidad de café por taza

La máquina viene ajustada de fábrica para dispensar automáticamente cantidades estándar. Para modificar estas cantidades, proceda como se indica a continuación:

1. Prepare el café espresso como se describe en el apartado anterior.
2. Coloque la(s) taza(s) debajo de la boquilla del portafiltro.

3. Mantenga pulsado el botón "1 taza" o el botón "2 tazas", según desee programar. La cafetera empieza a dispensar café.
4. Una vez dispensada la cantidad de café deseada en la taza, suelte el botón pulsado. La erogación se detiene y el piloto correspondiente parpadea para indicar que la cantidad se ha almacenado correctamente.
5. Cuando el piloto "1 taza" y el piloto "2 tazas" están encendidos permanentemente, la máquina está lista para su uso.


Nota: El tiempo de erogación más corto es de 8 segundos (aprox. 20 ml de agua), el tiempo de erogación más largo es de 60 segundos (aprox. 250 ml de agua).

c) Restablecer el ajuste de la cantidad de café

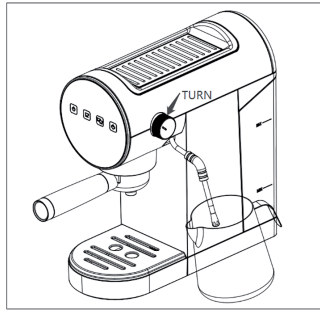
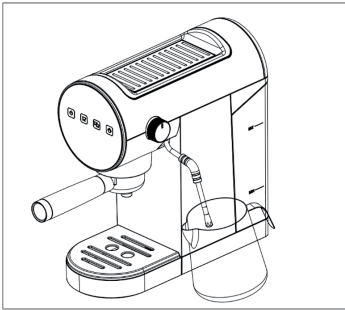
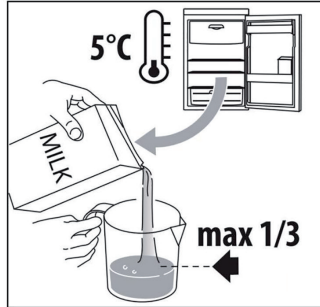
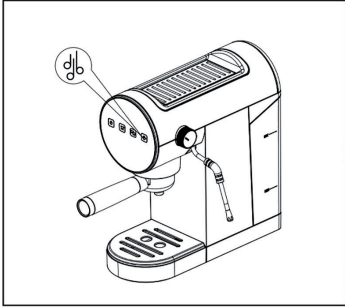
Si desea borrar el ajuste de la cantidad de café, proceda como se indica a continuación:

1. Inserte el enchufe del aparato en la toma de corriente, pero no pulse el botón "Encendido/Apagado", todos los botones parpadearán durante 2 segundos.
2. Una vez apagadas todas las luces de los botones, mantenga pulsado el botón "Vapor" durante 3 segundos, suéltelo cuando la máquina emita un pitido.
3. Pulse inmediatamente el botón "2 tazas". El aparato emite 5 pitidos para indicar que se ha restablecido la cantidad de café.
4. Tras el restablecimiento, todas las luces de los botones se apagan. Pulse el botón "Encendido/Apagado". Suena una señal acústica. Pulse el botón "1 taza" o el botón "2 tazas" para desactivar la señal acústica de aviso. La cafetera espresso dispensa un poco de agua y vuelve al modo de funcionamiento normal.

2. Preparación de un cappuccino

1. Prepare los cafés espresso como se describe en los apartados anteriores y utilice tazas suficientemente grandes.
2. Pulse el botón "Vapor" y el piloto indicador se encenderá.
3. Mientras tanto, llene un recipiente con unos 100 g de leche por cada cappuccino que vaya a preparar. Para obtener una espuma más densa y homogénea, utilice leche entera a temperatura de frigorífico (aprox. 5° C). Al elegir el tamaño del recipiente, tenga en cuenta que el volumen de la leche se duplicará o triplicará.
4. Coloque un recipiente vacío debajo del vaporizador y abra el mando de control del vapor durante unos segundos para liberar el aire que pueda quedar en la máquina. Vuelva a cerrar el mando.
5. Coloque el recipiente que contiene la leche debajo del tubo de vapor.
6. Sumerja el tubo de vapor en el recipiente de leche. Asegúrese de que el anillo negro no quede nunca sumergido. Gire el mando a la posición  (Vapor). El vapor sale por el tubo de vapor y hace que la leche quede cremosa y espumosa. Para obtener una espuma de leche más cremosa, sumerja el tubo de vapor en la leche y gire el recipiente con movimientos lentos hacia arriba.

7. Cuando se alcance la temperatura deseada (60 °C es ideal) y la densidad de espuma de leche deseada, interrumpa el suministro de vapor cerrando de nuevo el mando de control del vapor.
8. Vierta la espuma de leche en las tazas con el espresso previamente preparado. El cappuccino ya está listo. Endulzar el cappuccino al gusto y espolvorear la espuma de leche con un poco de cacao en polvo, si se desea.



Indicaciones para la preparación del cappuccino

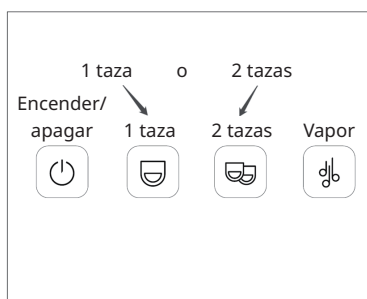
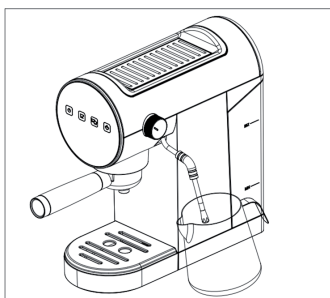
- Si desea preparar más de un cappuccino, prepare primero el café para todas las tazas y sólo después prepare la espuma de leche para todos los cappuccinos.
- Para volver a preparar café inmediatamente después de espumar la leche, la cafetera espresso debe enfriarse primero, ya que de lo contrario el café se quemaría. Por ello, recomendamos pulsar el botón "1 taza" o el botón "2 tazas" y escurrir un poco de agua caliente antes de preparar otra taza de café.
- Asegúrese de que el agua caliente y el vapor que sale del vaporizador no salpiquen. Recoja el agua en un recipiente.

- Detenga el suministro de vapor pulsando el botón "Vapor" y, a continuación, desconecte el control de vapor. No deje salir vapor durante más de 60 segundos.

Nota: Cuando el botón de vapor está encendido, no se puede seleccionar la función "1 taza" o "2 tazas". Pulse de nuevo el botón de vapor para salir del modo de vapor.

Preparación del agua caliente

1. Encienda el aparato pulsando el botón de "Encendido/Apagado".
2. Asegúrese de que las luces del botón "1 taza" y del botón "2 tazas" estén encendidas y gire el mando de vapor/agua en sentido contrario a las agujas del reloj para abrir la válvula.
3. Pulse inmediatamente el botón "1 taza" o el botón "2 tazas" para dispensar agua.
4. Una vez dispensada la cantidad preestablecida (1 o 2 tazas) de agua caliente, gire el botón de vapor/agua en el sentido de las agujas del reloj hasta la posición de apagado para cerrar la válvula.



Nota: Cuando el botón de vapor está encendido, no se puede seleccionar la función "1 taza" o "2 tazas". Pulse de nuevo el botón de vapor para salir del modo de vapor.



PRECAUCIÓN

¡Riesgo de quemaduras y escaldaduras! El agua que sale de la cafetera espresso está caliente. Si utiliza una jarra metálica, la jarra también estará caliente.

- Pulse el botón "Encendido/Apagado" para apagar la cafetera y desenchúfela cuando no la utilice.

LIMPIEZA Y CUIDADO



ADVERTENCIA

¡Riesgo de descarga eléctrica! No sumerja nunca la cafetera en agua durante la limpieza. Se trata de un aparato eléctrico.

- No utilice disolventes, limpiadores abrasivos ni alcohol para limpiar la cafetera espresso. Limpie el aparato y sus accesorios con un paño suave y húmedo.
- No utilice objetos metálicos para eliminar incrustaciones o depósitos de café, ya que podrían rayar las superficies metálicas o de plástico.
- Si no utiliza la cafetera durante más de una semana, le recomendamos encarecidamente que realice un ciclo de aclarado (como se describe en la sección "Puesta en marcha") antes de volver a utilizarla.

Limpieza de la cafetera espresso

1. Llene el depósito de agua hasta el nivel MAX.
2. Inserte el enchufe del aparato en la toma de corriente, pero no pulse el botón "Encendido/Apagado", todos los botones parpadearán durante 2 segundos.
3. Una vez apagadas todas las luces, mantenga pulsado el botón "Vapor" durante 3 segundos. Suelte el botón cuando la cafetera espresso emita un pitido.
4. Pulse inmediatamente el botón "1 taza", la máquina emite un pitido indicando que se ha iniciado el modo de limpieza (sin café en polvo). La temperatura se regula a 70 °C.
5. La máquina bombea automáticamente 100 ml de agua cada vez y se detiene después de 5 minutos para un ciclo. Hay un total de 6 ciclos (600 ml de agua) para limpiar el conducto de café.
6. Si no es necesaria ninguna limpieza, puede desconectar directamente la máquina y salir del modo de limpieza.

Descalcificación

Nota: Para garantizar el sabor puro del café, descalcifique la cafetera después de 2-3 meses de uso.

1. Emplee un descalcificador adecuado para la cafetera o, como alternativa, una mezcla de agua y ácido cítrico (en proporción 100:3).
2. Llene el depósito de agua con la solución descalcificadora.
3. Coloque un recipiente grande sobre la bandeja recogegotas. Para la descalcificación siga el mismo procedimiento que para preparar café o agua caliente hasta vaciar el depósito.
4. Enjuague el depósito de agua y llénelo de agua.
5. Proceda de nuevo como para la preparación del café y deje que la cafetera espresso bombee agua a través de la máquina para eliminar los restos de la solución desincrustante.

6. Guarde la cafetera espresso limpia, sin café en polvo en el filtro y con el depósito de agua vacío.

Limpieza de la bandeja recogegotas

Nota: Preste atención a la cantidad de agua de la bandeja recogegotas. Antes de que el agua rebose de la bandeja de goteo, ésta debe vaciarse y limpiarse, ya que, de lo contrario, el agua podría salirse por el borde y contaminar y dañar la máquina, la superficie sobre la que se encuentra y el área circundante. Se recomienda limpiar la bandeja de goteo cada vez que utilice el aparato.

Para limpiar la bandeja recogegotas, proceda de la siguiente manera:

- Retire la bandeja recogegotas con la rejilla recogegotas del aparato.
- Retire la rejilla recogegotas de la bandeja de goteo y limpie ambas con un paño suave y húmedo.
- Seque la bandeja y la rejilla de goteo con un paño suave, vuelva a colocar la rejilla de goteo sobre la bandeja de goteo después de limpiarlas y vuelva a colocar ambas juntas en el aparato.

Limpieza de los coladores de filtro y del portafiltros

Limpie los filtros de café con regularidad:

- Enjuague los coladores de filtro con agua corriente.
- Asegúrese de que los orificios no estén obstruidos. Si es necesario, utilice una aguja para limpiarlos.
- Limpie el portafiltros con un paño suave y húmedo.

Limpieza del depósito de agua

- Limpie el depósito de agua regularmente (aproximadamente una vez al mes) con un paño húmedo y un poco de detergente suave;

Limpieza del tubo de vapor (espumador de leche)

Nota: Por razones de higiene, el espumador de leche debe limpiarse siempre después de cada uso.

Para la limpieza, proceda como se indica a continuación:

1. Gire el botón de control de vapor para producir vapor durante unos segundos. De este modo, se escurrirán los restos de leche que queden en la cafetera espresso.
2. Pulse el botón "Encendido/Apagado" para apagar la máquina.
3. Asegúrese de que la boquilla de vapor se haya enfriado antes de limpiarla. Extraiga la boquilla de vapor del tubo de vapor y enjuáguela bajo el grifo para eliminar los restos de leche. No se quemará con la boquilla de vapor caliente.

REPARACIÓN DE ANOMALÍAS

Anomalia	Posible causa	Posible solución
La cafetera espresso no dispensa café.	Aire residual en la máquina.	Después del calentamiento, abra el mando de regulación del vapor como se describe en el apartado "Puesta en marcha".
	No hay agua en el depósito de agua	Llene el depósito de agua.
	Las aberturas del portafiltro están obstruidas	Limpie las aberturas del portafiltro.
	El colador de filtro está obstruido.	Limpie los coladores de filtro tal y como se describe en el apartado "Limpieza y mantenimiento".
	El depósito de agua se ha introducido incorrectamente y las válvulas de la parte inferior no están abiertas.	Presione ligeramente el depósito de agua hacia abajo para abrir las válvulas de la parte inferior.
	Se ha depositado cal en el circuito de agua.	Descalcifique la máquina como se describe en el apartado "Limpieza y mantenimiento".
El espresso pasa por encima de los bordes del portafiltro acoplado y no sale por los orificios.	El portafiltro no se ha colocado correctamente o está sucio.	Inserte el portafiltro correctamente y apriételo hasta el tope.
	Las aberturas del portafiltro están obstruidas	Limpie las aberturas del portafiltro.
	El colador de filtro está obstruido.	Limpie los coladores de filtro tal y como se describe en el apartado "Limpieza y mantenimiento".

Anomalía	Posible causa	Posible solución
El portafiltro no se puede fijar en la máquina.	Se ha vertido demasiado café en polvo en el tamiz del filtro.	Utilice la cuchara dosificadora suministrada y asegúrese de utilizar el colador de filtro correcto para el tipo de preparación de café.
La máquina no prepara café y las luces de los botones parpadean durante unos segundos.	No hay agua en el depósito de agua	Rellene el depósito con agua.
	El depósito de agua se ha introducido incorrectamente y las válvulas de la parte inferior no están abiertas.	Presione ligeramente el depósito de agua hacia abajo para abrir las válvulas de la parte inferior.
	La salida de la caldera espresso está obstruida.	Limpie la máquina espresso tal y como se describe en el apartado "Limpieza y mantenimiento".
	El colador de filtro está obstruido.	Limpie los coladores de filtro tal y como se describe en el apartado "Limpieza y mantenimiento".
	Se ha depositado cal en el circuito de agua.	Descalcifique la máquina como se describe en el apartado "Limpieza y mantenimiento".
El café está demasiado flojo (sale demasiado rápido de la cafetera espresso).	El café molido no se ha presionado con suficiente firmeza.	Presione el café molido con más firmeza.
	No se ha utilizado suficiente café molido.	Utilice más cantidad de café molido.
	El café molido es demasiado grueso.	Utilice solo café molido para máquinas espresso.
	Se ha utilizado un tipo de café molido incorrecto.	Utilice otro tipo de café molido.

Anomalía	Posible causa	Posible solución
El café está demasiado oscuro (sale demasiado despacio de la cafetera espresso).	El café molido se ha presionado con demasiada firmeza.	No apriete tanto el café.
	Se ha usado demasiada cantidad de café.	Utilice menos cantidad de café molido.
	La salida de la caldera espresso está obstruida.	Limpie la unidad como se describe en el apartado "Limpieza y mantenimiento".
	El colador de filtro está obstruido.	Limpie la unidad como se describe en el apartado "Limpieza y mantenimiento".
	El café molido es demasiado fino.	Utilice solo café molido para máquinas espresso.
	El café molido es demasiado fino o está demasiado húmedo.	Utilice únicamente café molido para cafeteras espresso y asegúrese de que no esté demasiado húmedo.
	Se ha depositado cal en el circuito de agua.	Descalcifique la máquina como se describe en el apartado "Limpieza y mantenimiento".
No es posible preparar espuma de leche con la máquina.	La leche no está suficientemente fría.	Utilice siempre leche a temperatura de frigorífico (5 °C).
	La boquilla de vapor está obstruida.	Limpie la unidad como se describe en el apartado "Limpieza y mantenimiento".
	Se ha depositado cal en el circuito de agua.	Limpie la unidad como se describe en el apartado "Limpieza y mantenimiento".
Sale vapor por la salida de café.	El botón de vapor sigue encendido.	Interrumpa la salida de vapor desconectando primero el botón de vapor. Gire el regulador de vapor a la posición de apagado.

Anomalía	Posible causa	Posible solución
La máquina no funciona y todas las luces de los botones de función parpadean.	El dispositivo está defectuoso.	Apague inmediatamente el aparato y desconecte el enchufe de la toma de corriente. Póngase en contacto con el servicio de atención al cliente o con una empresa especializada cualificada.

Nota: Si no encuentra la causa de la avería, póngase en contacto con una empresa especializada y no intente reparar o desmontar el aparato usted mismo.

INDICACIONES SOBRE LA RETIRADA DEL APARATO



Si en su país existe una disposición legal relativa a la eliminación de aparatos eléctricos y electrónicos, este símbolo estampado en el producto o en el embalaje advierte de que no debe eliminarse como residuo doméstico. En lugar de ello, debe depositarse en un punto de recogida de reciclaje de aparatos eléctricos y electrónicos. Una gestión adecuada de estos residuos previene consecuencias potencialmente negativas para el medio ambiente y la salud de las personas. Para obtener información más detallada sobre el reciclaje de este producto, póngase en contacto con su ayuntamiento o con el servicio de eliminación de residuos domésticos.

FABRICANTE E IMPORTADOR (REINO UNIDO)

Fabricante:

Chal-Tec GmbH, Wallstraße 16, 10179 Berlín, Alemania.

Importador para Gran Bretaña:

Berlin Brands Group UK Limited
 PO Box 42
 272 Kensington High Street
 London, W8 6ND
 Reino Unido

Gentile cliente,

La ringraziamo per l'acquisto del dispositivo. La preghiamo di leggere attentamente le seguenti indicazioni e di seguirle per evitare eventuali danni. Non ci assumiamo alcuna responsabilità per danni scaturiti da una mancata osservanza delle avvertenze di sicurezza e da un uso improprio del dispositivo. Scansionare il seguente codice QR per accedere al manuale d'uso più recente e ricevere informazioni sul prodotto.



INDICE

Avvertenze di sicurezza	78
Descrizione del dispositivo	80
Pannello di controllo	81
Installazione	81
Messa in funzione	82
Utilizzo	84
Pulizia e manutenzione	89
Risoluzione dei problemi	91
Avviso di smaltimento	94
Produttore e importatore (UK)	94

DATI TECNICI

Numero articolo	10045525, 10045526
Alimentazione	220-240 V ~ 50/60 Hz
Potenza	1150-1360 watt
Capacità del serbatoio	0,9 litri
Pressione	20 bar

AVVERTENZE DI SICUREZZA

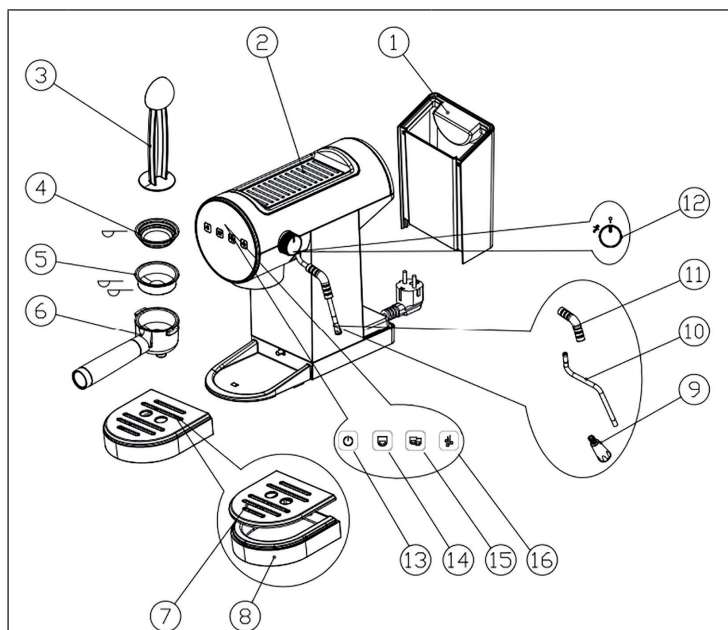
- Leggere attentamente questo manuale d'uso per evitare il rischio di danni fisici, incendi, scosse elettriche, lesioni e danni materiali.
- Conservare questo manuale d'uso. Se il dispositivo viene dato ad altre persone, includere anche questo manuale.
- Questo dispositivo è progettato per la preparazione di caffè con filtro a pressione ("espresso"), acqua bollente o per scaldare il latte con il vapore ed è adatto esclusivamente all'uso domestico in locali al chiuso.
- Non utilizzare assolutamente l'erogatore di acqua bollente/vapore per montare bevande diverse dal latte. Ogni altro utilizzo è da considerarsi improprio e può essere pericoloso.
- I bambini a partire da 8 anni e le persone con limitate capacità fisiche, psichiche e sensoriali possono utilizzare il dispositivo solo se sono stati istruiti da una persona responsabile della loro supervisione sulle modalità d'uso e sulle procedure di sicurezza e comprendono i rischi associati.
- Tenere tutti i materiali d'imballaggio (sacchetti di plastica, polistirolo, ecc.) fuori dalla portata dei bambini.
- Dopo aver rimosso l'imballaggio, assicurarsi che il prodotto sia completo, integro e che siano presenti tutti gli accessori. Non utilizzare il dispositivo se ci sono danni visibili.
- Assicurarsi che la presa elettrica utilizzata sia sempre accessibile, in modo da poter staccare la spina del dispositivo in caso di necessità.
- Per staccare la spina dalla presa, impugnare direttamente. Non tirare mai il cavo, altrimenti potrebbe danneggiarsi.
- Se il dispositivo è guasto, non cercare di ripararlo autonomamente. Spegnerlo, staccare la spina dalla presa e rivolgersi al produttore, al servizio di assistenza ai clienti o a un'azienda qualificata.
- Le riparazioni devono essere eseguite da personale qualificato e sono necessarie se il dispositivo risulta danneggiato, se il cavo d'alimentazione o la spina sono guasti, se è stato versato del liquido o se sono caduti oggetti sul dispositivo, se questo è stato esposto all'umidità o al bagnato, se è caduto o se non funziona correttamente.
- Utilizzare esclusivamente gli accessori raccomandati dal produttore di questo dispositivo per garantirne il corretto funzionamento.
- Prima di utilizzare il dispositivo, assicurarsi che il serbatoio sia sempre riempito con la quantità d'acqua necessaria per l'uso previsto, al fine di evitare danni alla macchina per caffè espresso.
- Riempire il serbatoio solo con acqua potabile.
- Non avvicinarsi al vapore bollente che fuoriesce dal dispositivo. Quando si desidera muovere le parti bollenti del dispositivo, come il montalatte o il filtro, utilizzare esclusivamente le impugnature o le leve collegate a esso o ai suoi componenti.

- Prima della pulizia, spegnere il dispositivo, staccare la spina dalla presa e lasciarlo raffreddare completamente.
- Per evitare danni elettrici al dispositivo, non immergerlo mai in acqua durante la pulizia.
- Non toccare la spina del dispositivo con le mani bagnate o umide. L'acqua potrebbe gocciolare dalle mani sulla spina e causare una pericolosa scossa elettrica quando viene a contatto con la presa di corrente.
- Supervisionare il dispositivo durante l'uso.
- Conservare il dispositivo e i suoi componenti in un luogo asciutto, pulito e fuori dalla portata di persone non autorizzate.
- Sorvegliare i bambini mentre giocano nelle vicinanze del dispositivo per proteggerli da eventuali danni.
- Quando non si usa più il dispositivo, staccare la spina dalla presa.

**ATTENZIONE**

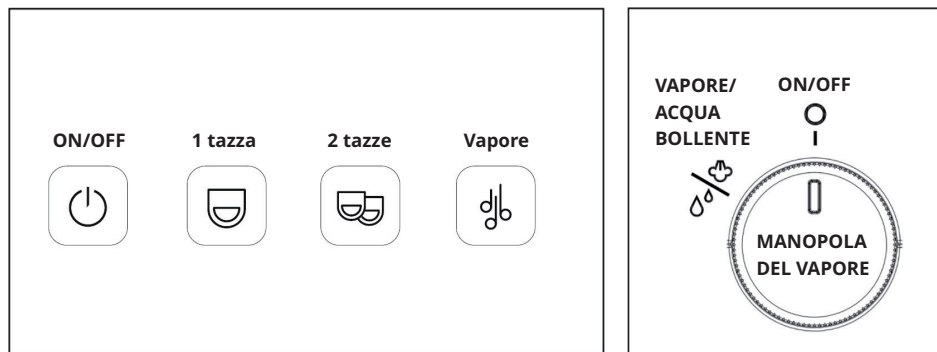
Rischio di lesioni! Lasciare raffreddare completamente il dispositivo prima di pulirlo e spostarlo o spostare parti di esso. In questo modo si evitano bruciature dovute alle superfici calde e lesioni causate da liquidi bollenti.

DESCRIZIONE DEL DISPOSITIVO



1	Serbatoio rimovibile	9	Ugello del vapore
2	Pannello per scaldare le tazze	10	Tubo del vapore
3	Misurino con pressino integrato	11	Tubo di protezione dalle ustioni
4	Filtro piccolo per 1 tazza	12	Manopola del vapore/dell'acqua
5	Filtro grande per 2 tazze	13	Tasto on/off
6	Portafiltro	14	Tasto per 1 tazza
7	Griglia di gocciolamento (griglia per appoggiare le tazze)	15	Tasto per 2 tazze
8	Vaschetta di gocciolamento	16	Tasto del vapore

PANNELLO DI CONTROLLO



INSTALLAZIONE

Indicazioni per l'installazione

Rispettare le seguenti avvertenze di sicurezza durante l'installazione del dispositivo:

- Non posizionare il dispositivo vicino a rubinetti dell'acqua o lavandini. Se l'acqua penetra nella macchina del caffè potrebbe causare danni.
- Non posizionare il dispositivo in locali in cui la temperatura può scendere sotto il punto di congelamento. Se l'acqua all'interno congela, il dispositivo potrebbe danneggiarsi.
- Posizionare il cavo di alimentazione in modo da evitare danneggiamenti dovuti al contatto con bordi taglienti o superfici bollenti (ad es. piani cottura elettrici).
- Il dispositivo emette calore. Dopo aver posizionato il dispositivo sul piano di lavoro, lasciare una distanza di almeno 3 cm tra le superfici del dispositivo e le pareti laterali e posteriori e almeno 15 cm sul lato superiore del dispositivo.
- Pulire tutti i componenti rimovibili con acqua.

Collegare il dispositivo

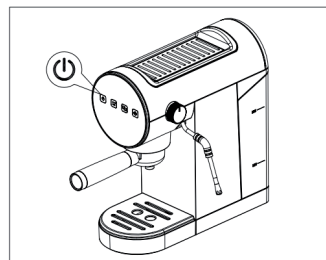
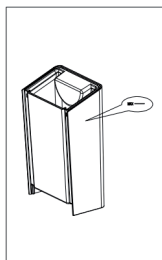
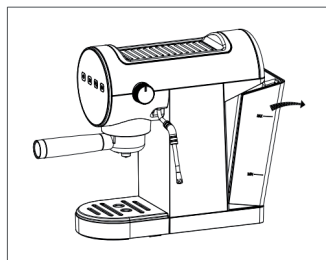
- Assicurarsi che la tensione della rete elettrica corrisponda alla tensione indicata sulla targhetta sul lato inferiore del dispositivo. Collegare il dispositivo a una presa elettrica installata correttamente e con messa a terra adeguata. Se la presa elettrica non corrisponde alla spina del dispositivo, rivolgersi a un tecnico qualificato per far sostituire la presa con un modello adatto.

MESSA IN FUNZIONE

Riempire il serbatoio

Prima dell'uso, pulire con acqua calda tutti gli accessori e il serbatoio.

1. Estrarre il serbatoio da dietro.
2. Riempire il serbatoio con acqua fresca e pulita, assicurandosi di non superare l'indicazione MAX. Riposizionare il serbatoio nel dispositivo.



Note importanti sull'utilizzo

- Non mettere mai in funzione il dispositivo senza acqua nel serbatoio o senza serbatoio.
- Riempire il serbatoio con acqua potabile morbida o filtrata, dato che un'acqua dura riduce la vita utile della macchina del caffè. Non introdurre detergenti chimici nel serbatoio.
- È normale che si accumuli acqua nell'area sotto il serbatoio. Per questo è necessario asciugare regolarmente quest'area con una spugna.

Prima messa in funzione

- Al primo utilizzo, quando si preme il tasto "On/Off", tutte le luci LED lampeggiano ed emettono un segnale acustico. Premere il tasto "1 tazza" o "2 tazze" per terminare l'avvertimento relativo alla mancanza d'acqua nella macchina del caffè. Durante questa procedura può fuoriuscire una piccola quantità d'acqua. Mettere una tazza sotto il punto di erogazione per evitare spruzzi d'acqua.

Nota: se non esce acqua, aprire la manopola del vapore dopo il preriscaldamento del dispositivo.

Al primo utilizzo, sciacquare il circuito interno della macchina del caffè in questo modo:

1. Riempire il serbatoio come indicato.
2. Dopo l'accensione, il dispositivo esegue un ciclo di autodiagnosi, indicato dai quattro tasti che lampeggiano per 2 secondi.
3. Premere "On/Off" e le spie "1 tazza" e "2 tazze" lampeggiano per indicare che il dispositivo si sta riscaldando.
4. Premere il tasto "Vapore" e girare la manopola del vapore per scaricare l'aria residua. Continuare questa procedura per almeno 30 secondi quando si utilizza il dispositivo per la prima volta o se non è stato utilizzato per lunghi periodi.

Nota: l'aria residua all'interno può comportare un funzionamento errato del dispositivo!

5. Chiudere la manopola del vapore e premere "On/Off" per il passaggio successivo.
6. Posizionare il portafiltro sul dispositivo.
7. Premere "On/Off", mettere un contenitore con un volume di almeno 500 ml sotto il punto di erogazione dell'acqua e premere "2 tazze" quando le spie restano costantemente accese. Ripetere questo procedimento per 5 volte.

UTILIZZO

1. Preparare un caffè espresso

a) Preparare un caffè espresso

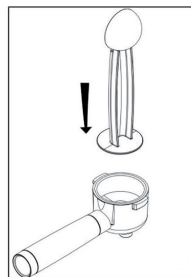
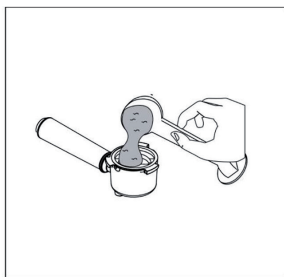
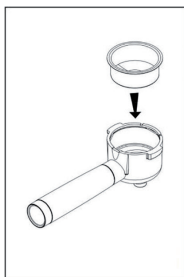
- Si consiglia di scaldare la tazza prima della preparazione sciacquandola con acqua bollente.
- Posizionare sul dispositivo il portafiltro con il filtro inserito, ma senza caffè in polvere. Premere "1 tazza" e lasciare scorrere l'acqua bollente nella tazza per scaldarla. Usare la stessa tazza per la successiva preparazione del caffè.
- Mettere le tazze da utilizzare sull'apposito pannello per riscaldarle, che diventa bollente durante il funzionamento.

b) Preparare un espresso con caffè in polvere

- Mettere il filtro per il caffè in polvere nel portafiltro.
- Per preparare un caffè, utilizzare il portafiltro con l'icona "1 tazza" sul lato inferiore. Per preparare due caffè, utilizzare il portafiltro con l'icona "2 tazze" sul lato inferiore.

Nota: la durata di erogazione minima è di 8 secondi (ca. 20 ml d'acqua) e quella più lunga è di 60 secondi (ca. 250 ml d'acqua).

- Per preparare un solo caffè, mettere nel filtro un misurino pieno raso di caffè in polvere. Per preparare due caffè, mettere nel filtro due misurini di caffè in polvere. Riempire gradualmente il filtro, in modo che la polvere non finisca sopra il bordo.



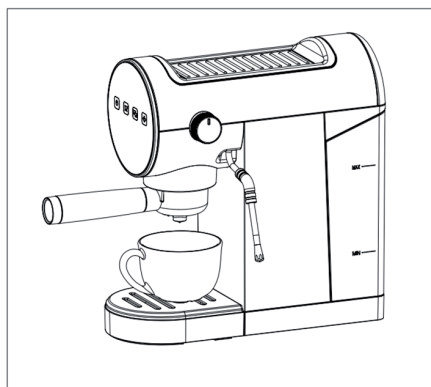
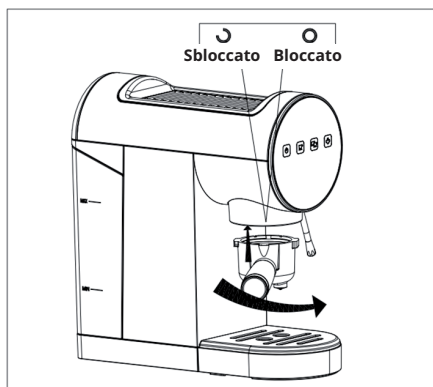
Nota: per un funzionamento impeccabile, assicurarsi che nel filtro non ci siano resti di caffè della preparazione precedente prima di aggiungere il caffè in polvere.

- Distribuire omogeneamente il caffè in polvere nel filtro e compattarlo leggermente con il pressino.
- Pressare il caffè in polvere è un passaggio decisivo per un espresso di qualità. Se si preme eccessivamente, il caffè verrà erogato lentamente e risulterà troppo intenso. Se non si preme abbastanza, il caffè verrà erogato velocemente e risulterà troppo leggero.
- Rimuovere il caffè in eccesso dal bordo del portafiltro prima di posizionarlo nel dispositivo. Per un posizionamento corretto, orientare l'impugnatura del portafiltro verso l'icona "Sbloccato", inserire il portafiltro e ruotare l'impugnatura verso destra, fino all'icona "Bloccato".
- Mettere la tazza/le tazze sotto il beccuccio di erogazione del portafiltro.
- Assicurarsi che le indicazioni "1 tazza" e "2 tazze" si illuminino e premere poi il tasto "1 tazza" o "2 tazze". Il dispositivo inizia la preparazione del caffè e l'erogazione viene arrestata automaticamente.
- Per rimuovere il portafiltro, girare l'impugnatura da destra (bloccato) a sinistra (sbloccato).



ATTENZIONE

Pericolo di ustioni! Per evitare spruzzi, non rimuovere mai il portafiltro mentre viene erogato il caffè. Attendere sempre un paio di secondi dopo il termine dell'erogazione.



b) Impostare la quantità di caffè per ogni tazza

Il dispositivo è impostato in fabbrica in modo da erogare automaticamente quantità standard di caffè. Per modificare queste quantità, procedere in questo modo.

1. Preparare il caffè espresso come descritto in precedenza.
2. Mettere la tazza/le tazze sotto il beccuccio di erogazione del portafiltro.<

3. Premere "1 tazza" o "2 tazze", in base a quale funzione si desidera programmare, e tenerlo premuto. La macchina inizia a erogare il caffè.
4. Non appena è stata erogata nella tazza la quantità di caffè desiderata, lasciare andare il tasto. L'erogazione viene arrestata e la spia corrispondente lampeggia per indicare il salvataggio della quantità corretta.
5. Quando le indicazioni "1 tazza" e "2 tazze" restano costantemente accese, il dispositivo è pronto all'uso.


Nota: la durata di erogazione minima è di 8 secondi (ca. 20 ml d'acqua) e quella più lunga è di 60 secondi (ca. 250 ml d'acqua).

c) Resettare l'impostazione della quantità di caffè

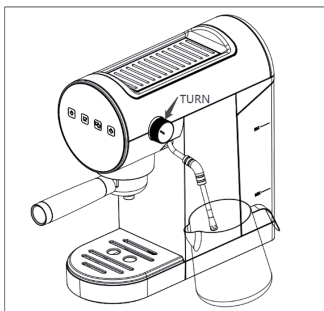
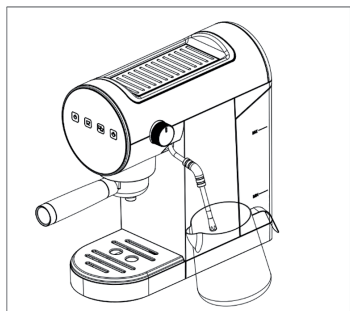
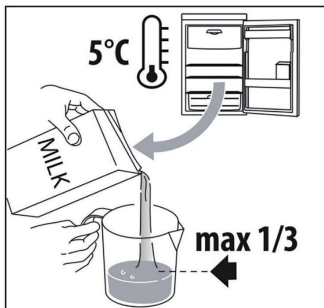
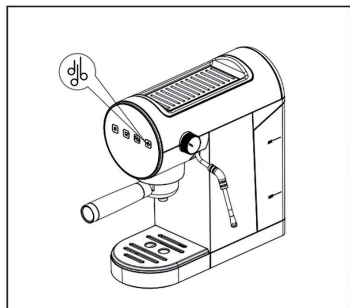
Per cancellare l'impostazione della quantità di caffè, procedere in questo modo:

1. Collegare la spina del dispositivo alla presa elettrica, ma non premere "On/Off". Tutti i tasti lampeggiano per 2 secondi.
2. Quando tutte le spie dei tasti sono spente, tenere premuto il tasto "Vapore" per 3 secondi e lasciarlo andare quando il dispositivo emette un segnale acustico.
3. Premere subito il tasto "2 tazze". Il dispositivo emette 5 segnali acustici per indicare che la quantità di caffè è stata resettata.
4. Al termine di questa procedura tutte le spie dei tasti sono spente. Premere il tasto "On/Off". Viene emesso un segnale acustico di avvertimento. Premere "1 tazza" o "2 tazze" per disattivare il segnale acustico. La macchina del caffè eroga un po' d'acqua e torna alla modalità di funzionamento normale.

2. Preparare un cappuccino

1. Preparare un caffè espresso come descritto in precedenza, utilizzando una tazza sufficientemente grande.
2. Premere il tasto "Vapore" e la spia di controllo si accende.
3. Nel frattempo, aggiungere in un contenitore circa 100 g di latte per ogni cappuccino che si desidera preparare. Per ottenere una schiuma densa e omogenea, utilizzare latte intero a temperatura di frigorifero (ca. 5 °C). Quando si sceglie il contenitore da utilizzare, è importante considerare che il volume del latte raddoppia o triplica.
4. Posizionare un contenitore vuoto sotto il tubo del vapore e aprire la manopola del vapore per alcuni secondi, in modo da scaricare l'aria rimasta nel dispositivo. Richiudere la manopola.
5. Posizionare il contenitore con il latte sotto il tubo del vapore.
6. Immergere il tubo del vapore nel latte. Assicurarsi che l'anello nero non sia mai sommerso. Ruotare la manopola del vapore in posizione  (vapore). Il vapore che esce dal tubo monta il latte, formando una schiuma cremosa. Per ottenere una schiuma di latte ancora più cremosa, immergere il tubo del vapore nel latte e muovere lentamente il contenitore in avanti.
7. Una volta raggiunte la temperatura (l'ideale sono 60 °C) e la consistenza desiderate, interrompere il flusso di vapore chiudendo la manopola.

8. Versare il latte montato nelle tazze con il caffè espresso preparato in precedenza. Il cappuccino è pronto. Zuccherare il cappuccino a piacere e, volendo, cospargere la schiuma con un po' di cacao.



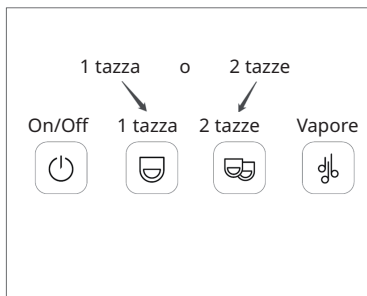
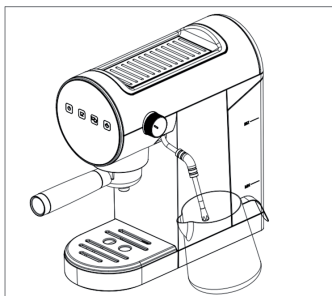
Note sulla preparazione del cappuccino

- Per fare più di un cappuccino, preparare prima tutti i caffè e poi la schiuma per tutti i cappuccini.
- Per tornare subito a preparare caffè dopo aver montato il latte, la macchina deve raffreddarsi, altrimenti si brucerà il caffè. Per questo si consiglia di premere "1 tazza" o "2 tazze" e di lasciare uscire un po' d'acqua calda prima di preparare un'altra tazza di caffè.
- Assicurarsi che l'acqua bollente e il vapore escano dal tubo senza schizzare. Raccogliere l'acqua in un contenitore.
- Interrompere l'erogazione di vapore premendo il tasto "Vapore" e chiudendo poi la manopola. Non lasciare uscire il vapore per oltre 60 secondi.

Nota: quando il tasto del vapore si illumina, non è possibile selezionare "1 tazza" o "2 tazze". Premere nuovamente il tasto del vapore per disattivare la modalità di erogazione del vapore.

Preparazione di acqua bollente

1. Accendere il dispositivo premendo il tasto "On/Off".
2. Assicurarsi che le spie dei tasti "1 tazza" e "2 tazze" siano illuminate e ruotare la manopola del vapore/dell'acqua in senso antiorario per aprire la valvola.
3. Premere subito "1 tazza" o "2 tazze" per far uscire l'acqua.
4. Non appena è stata erogata la quantità d'acqua predefinita (1 tazza o 2 tazze), ruotare la manopola del vapore/dell'acqua in senso orario in posizione "Off" per chiudere la valvola.



Nota: quando il tasto del vapore si illumina, non è possibile selezionare "1 tazza" o "2 tazze". Premere nuovamente il tasto del vapore per disattivare la modalità di erogazione del vapore.



ATTENZIONE

Pericolo di ustioni! L'acqua che esce dalla macchina del caffè è bollente. Se si utilizza un bricco in metallo, diventerà bollente anche il bricco.

- Quando non si usa più il dispositivo, premere "On/Off" per spegnerlo e staccare la spina dalla presa elettrica.

PULIZIA E MANUTENZIONE



AVVERTIMENTO

Pericolo di scossa elettrica! Non immergere mai la macchina del caffè in acqua durante la pulizia. Si tratta di un dispositivo elettrico.

- Non utilizzare solventi, prodotti abrasivi o alcool per pulire la macchina del caffè. Pulire il dispositivo e gli accessori solo con un panno morbido e umido.
- Non utilizzare oggetti in metallo per eliminare incrostazioni o depositi di caffè, dato che potrebbero graffiare le superfici metalliche e di plastica.
- Se il dispositivo non viene utilizzato per oltre una settimana, consigliamo vivamente di effettuare una procedura di risciacquo (come descritto nel capitolo "Messa in funzione") prima di tornare ad utilizzarlo.

Pulizia della macchina del caffè

1. Riempire il serbatoio dell'acqua fino all'indicazione MAX.
2. Collegare la spina del dispositivo alla presa elettrica, ma non premere "On/Off". Tutti i tasti lampeggiano per 2 secondi.
3. Quando tutte le spie sono spente, tenere premuto il tasto "Vapore" per 3 secondi. Lasciarlo andare quando la macchina del caffè emette un segnale acustico.
4. Premere subito il tasto "1 tazza" e il dispositivo emette un segnale acustico per indicare l'avvio della modalità di pulizia (senza caffè in polvere). La temperatura viene regolata su 70 °C.
5. La macchina pompa automaticamente 100 ml d'acqua per ogni ciclo e lo interrompe dopo 5 minuti. Ci sono 6 cicli (600 ml d'acqua) in totale per pulire il condotto del caffè.
6. Se non è necessaria la pulizia, è possibile spegnere direttamente il dispositivo e abbandonare la modalità di pulizia.

Decalcificazione

Nota: per garantire un gusto impeccabile al caffè, decalcificare la macchina dopo 2-3 mesi d'uso.

1. Utilizzare un decalcificante per macchine del caffè o una miscela di acqua e acido citrico (in rapporto 100:3).
2. Mettere la soluzione decalcificante nel serbatoio dell'acqua.
3. Posizionare un contenitore grande sulla vaschetta di gocciolamento. Per la decalcificazione, procedere esattamente come per la preparazione di caffè o acqua bollente, fino a quando il serbatoio è vuoto.
4. Sciacquare il serbatoio e riempirlo d'acqua.
5. Ripetere nuovamente la procedura di preparazione del caffè e lasciare che la macchina pompi acqua attraverso i condotti, in modo da eliminare eventuali residui di soluzione decalcificante.

- Quando si mette via la macchina del caffè, assicurarsi che il serbatoio sia vuoto e che non ci sia caffè in polvere nei filtri.

Pulizia della vaschetta di gocciolamento

Nota: fare attenzione alla quantità d'acqua nella vaschetta di gocciolamento. Prima che l'acqua trabocchi dalla vaschetta, svuotarla e pulirla, altrimenti l'acqua potrebbe superare il bordo e sporcare o danneggiare il dispositivo, la superficie su cui è appoggiato o l'ambiente circostante. Si consiglia di pulire la vaschetta di gocciolamento dopo ogni utilizzo.

Per pulire la vaschetta di gocciolamento, procedere in questo modo:

- Togliere dal dispositivo la vaschetta e la griglia di gocciolamento.
- Rimuovere la griglia dalla vaschetta di gocciolamento e pulire entrambe con un panno morbido e umido.
- Asciugare la vaschetta e la griglia con un panno morbido, poggiare la griglia sulla vaschetta e riposizionare entrambe nel dispositivo.

Pulizia dei filtri e del portafiltro

Pulire regolarmente i filtri del caffè:

- Sciacquare i filtri con acqua corrente.
- Assicurarsi che i fori non siano otturati. Se necessario, usare un ago per pulirli.
- Pulire il portafiltro con un panno morbido e umido.

Pulire il serbatoio

- Pulire regolarmente il serbatoio (circa una volta al mese) con un panno umido e un po' di detersivo per piatti delicato.

Pulire il tubo del vapore (montalatte)

Nota: per motivi igienici, pulire il montalatte dopo ogni utilizzo.

Per la pulizia, procedere come segue:

1. Aprire la manopola del vapore per far uscire vapore per qualche secondo. In questo modo viene scaricato il latte residuo rimasto nella macchina del caffè.
2. Premere il tasto "On/Off" per spegnere il dispositivo.
3. Prima della pulizia, assicurarsi che l'ugello del vapore si sia raffreddato. Staccare l'ugello dal tubo e sciacquarlo con acqua corrente per eliminare tutti i residui di latte. Fare attenzione a non scottarsi con l'ugello bollente del vapore.

RISOLUZIONE DEI PROBLEMI

Problema	Possibile causa	Soluzione
Non esce caffè dalla macchina.	Aria residua nel dispositivo.	Dopo il riscaldamento, aprire la manopola del vapore come descritto nel capitolo "Messa in funzione".
	Non c'è acqua nel serbatoio.	Riempire il serbatoio dell'acqua.
	Le aperture del portafiltro sono otturate.	Pulire le aperture del portafiltro.
	Il filtro è otturato.	Pulire i filtri come descritto nel capitolo "Pulizia e manutenzione".
	Il serbatoio non è posizionato correttamente e le valvole sul fondo non sono aperte.	Premere il serbatoio leggermente verso il basso per aprire le valvole sul fondo.
	Depositi di calcare nel circuito dell'acqua.	Decalcificare il dispositivo come descritto nel capitolo "Pulizia e manutenzione".
Il caffè esce dal bordo superiore del portafiltro installato e non dai fori.	Il portafiltro non è posizionato correttamente o è sporco.	Posizionare correttamente il portafiltro e bloccarlo completamente.
	Le aperture di erogazione del portafiltro sono otturate.	Pulire le aperture di erogazione del portafiltro.
	Il filtro è otturato.	Pulire i filtri come descritto nel capitolo "Pulizia e manutenzione".

Problema	Possibile causa	Soluzione
Non è possibile fissare saldamente il portafiltro nel dispositivo.	C'è troppo caffè in polvere nel filtro.	Utilizzare il misurino in dotazione e assicurarsi di utilizzare il filtro corretto per la preparazione desiderata.
Il dispositivo non prepara il caffè e le spie dei tasti lampeggiano per qualche secondo.	Non c'è acqua nel serbatoio.	Riempire il serbatoio.
	Il serbatoio non è posizionato correttamente e le valvole sul fondo non sono aperte.	Premere il serbatoio leggermente verso il basso per aprire le valvole sul lato inferiore.
	Il gruppo erogatore è otturato.	Pulire la macchina del caffè come descritto nel capitolo "Pulizia e manutenzione".
	Il filtro è otturato.	Pulire i filtri come descritto nel capitolo "Pulizia e manutenzione".
	Depositi di calcare nel circuito dell'acqua.	Decalcificare il dispositivo come descritto nel capitolo "Pulizia e manutenzione".
Il caffè è troppo leggero (esce troppo in fretta dalla macchina).	Il caffè in polvere non è stato pressato abbastanza.	Premere di più il caffè in polvere.
	Non è stato utilizzato caffè in polvere a sufficienza.	Utilizzare una quantità maggiore di caffè in polvere.
	Il caffè in polvere è troppo grossolano.	Utilizzare solo caffè in polvere per macchine da caffè espresso.
	È stata utilizzata la tipologia errata di caffè in polvere.	Utilizzare un altro caffè in polvere.

Problema	Possibile causa	Soluzione
Il caffè è troppo scuro (esce troppo lentamente dalla macchina).	Il caffè in polvere è stato pressato eccessivamente.	Non pressare troppo il caffè.
	È stato utilizzato troppo caffè in polvere.	Utilizzare una quantità inferiore di caffè in polvere.
	Il gruppo erogatore è otturato.	Pulire il dispositivo come descritto nel capitolo "Pulizia e manutenzione".
	Il filtro è otturato.	Pulire il dispositivo come descritto nel capitolo "Pulizia e manutenzione".
	Il caffè in polvere è troppo fine.	Utilizzare solo caffè in polvere per macchine da caffè espresso.
	Il caffè in polvere è troppo fine o umido.	Utilizzare solo caffè in polvere per macchine da caffè espresso e assicurarsi che non sia troppo umido.
	Depositi di calcare nel circuito dell'acqua.	Decalcificare il dispositivo come descritto nel capitolo "Pulizia e manutenzione".
Non è possibile montare il latte con il dispositivo.	Il latte non è abbastanza freddo.	Utilizzare sempre latte a temperatura di frigorifero (5 °C).
	Il tubo o l'ugello del vapore è intasato.	Pulire il dispositivo come descritto nel capitolo "Pulizia e manutenzione".
	Depositi di calcare nel circuito dell'acqua.	Pulire il dispositivo come descritto nel capitolo "Pulizia e manutenzione".

Problema	Possibile causa	Soluzione
Esce vapore dal punto di erogazione del caffè.	Il tasto del vapore è ancora acceso.	Interrompere l'uscita di vapore spegnendo prima il tasto del vapore. Ruotare poi la manopola del vapore in posizione off.
Il dispositivo non funziona e tutte le spie dei tasti funzione lampeggiano.	Il dispositivo è guasto.	Spegnere subito il dispositivo e staccare la spina dalla presa. Rivolgersi al servizio di assistenza ai clienti o a un'azienda tecnica qualificata.

Nota: se non è possibile trovare la causa dell'errore, rivolgersi a un'azienda specializzata e non cercare di riparare o disassemblare autonomamente il dispositivo.

AVVISO DI SMALTIMENTO



Se nel vostro Paese sono vigenti regolamenti legislativi relativi allo smaltimento di dispositivi elettrici ed elettronici, questo simbolo sul prodotto o sull'imballaggio indica che non è consentito smaltire questo prodotto insieme ai rifiuti domestici. Il dispositivo deve invece essere portato in un centro di raccolta per il riciclaggio di dispositivi elettrici ed elettronici. Lo smaltimento conforme tutela l'ambiente e salvaguarda la salute del prossimo da conseguenze negative. Informazioni riguardanti il riciclaggio e lo smaltimento di questo prodotto sono disponibili presso l'amministrazione locale o il servizio di smaltimento dei rifiuti.

PRODUTTORE E IMPORTATORE (UK)

Produttore:

Chal-Tec GmbH, Wallstraße 16, 10179 Berlino, Germania.

Importatore per la Gran Bretagna:

Berlin Brands Group UK Limited
 PO Box 42
 272 Kensington High Street
 London, W8 6ND
 United Kingdom



KLARSTEIN