



blumfeldt

## Bellshill

Hoher Bartisch mit Wein- und Glasablage

High Bar Table with Wine & Glass Storage

Table de bar haute avec rangement pour le vin et les verres

Tavolo da bar alto con contenitore per vini e bicchieri

Mesa alta de bar con espacio para vino y copas



10045753 10045754

### Sicherheitshinweise

- Für den Aufbau benötigen Sie 2 Personen.
- Der Artikel muss gemäß den Bestimmungen der Bedienungsanleitung zusammengesetzt und verwendet werden.
- Dieses Produkt enthält Kleinteile. Bitte stellen Sie sicher, dass diese während des Zusammenbaus von kleinen Kindern ferngehalten werden.
- **Ziehen Sie die Schrauben erst ganz zum Schluss fest an!**

### Safety instructions

- For the assembly you need 2 people.
- The product must be assembled and used in accordance with the provisions of the manual.
- This product contains small components, please ensure that they are kept away from small children while assembling.
- **Do not tighten the screws until the very end!**

### Consignes de sécurité

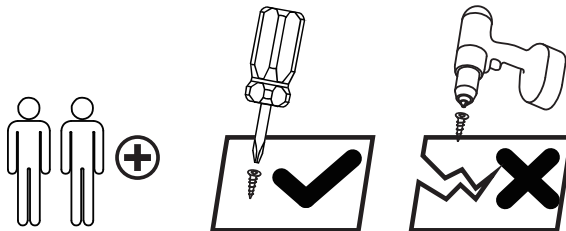
- Deux personnes sont nécessaires pour le montage.
- L'article doit être assemblé et utilisé conformément aux dispositions du mode d'emploi.
- Ce produit contient de petites pièces. Veuillez vous assurer qu'elles sont tenues hors de portée des jeunes enfants pendant l'assemblage.
- **Ne serrez pas les vis avant la fin!**

### Istruzioni di sicurezza

- Il prodotto deve essere montato e utilizzato in conformità alle disposizioni del manuale.
- Questo prodotto contiene componenti di piccole dimensioni; si prega di assicurarsi che siano tenuti lontani dai bambini durante l'assemblaggio.
- **Non serrare le viti fino alla fine!**

### Instrucciones de seguridad

- Se necesitan 2 personas para el montaje.
- El producto debe montarse y utilizarse de acuerdo con las disposiciones del manual.
- Este producto contiene componentes pequeños, asegúrese de mantenerlos fuera del alcance de los niños pequeños durante el montaje.
- **¡No apriete los tornillos hasta el final!**



**Sehr geehrter Kunde,**

wir gratulieren Ihnen zum Erwerb Ihres Produkts. Lesen Sie die folgenden Hinweise sorgfältig durch und befolgen Sie diese, um möglichen Schäden vorzubeugen. Für Schäden, die durch Missachtung der Hinweise und unsachgemäßen Gebrauch entstehen, übernehmen wir keine Haftung. Scannen Sie den folgenden QR-Code, um Zugriff auf die aktuellste Bedienungsanleitung und weitere Informationen rund um das Produkt zu erhalten:

**Dear Customer,**

Congratulations on purchasing this product. Please read the following instructions carefully and follow them to prevent possible damages. We assume no liability for damage caused by disregard of the instructions and improper use. Scan the QR code to get access to the latest user manual and more product information.

**Estimado cliente,**

Le felicitamos por la adquisición de este producto. Lea atentamente las siguientes instrucciones y sígalas para evitar posibles daños. No asumimos ninguna responsabilidad por los daños causados por el incumplimiento de las instrucciones y el uso inadecuado. Escanee el siguiente código QR para obtener acceso a la última guía del usuario y más información sobre el producto.

**Chère cliente, cher client,**

Toutes nos félicitations pour l'acquisition de ce nouvel produit. Veuillez lire attentivement et respecter les instructions de ce mode d'emploi afin d'éviter d'éventuels dommages. Nous ne saurions être tenus pour responsables des dommages dus au non-respect des consignes et à la mauvaise utilisation de l'appareil. Scannez le QR-Code pour obtenir la dernière version du mode d'emploi et des informations supplémentaires concernant le produit.

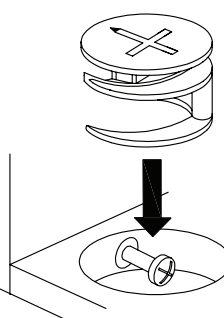
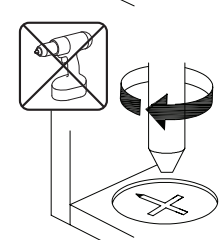
**Gentile cliente,**

La ringraziamo per aver acquistato il prodotto. La preghiamo di leggere attentamente le seguenti istruzioni per l'uso e di seguirle per evitare possibili danni. Non ci assumiamo alcuna responsabilità per danni scaturiti da una mancata osservazione delle avvertenze di sicurezza e da un uso improprio del dispositivo. Scansionare il codice QR seguente, per accedere al manuale d'uso più attuale e per ricevere informazioni sul prodotto.

## Verwendung des Nockenschlosses (Camfit) und der Schnellkupplung (Quickfit)

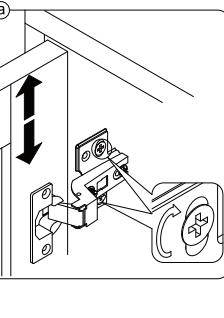
Using cam lock and quickfit • Utilisation du serrure batteuse et du raccord rapide • Utilizzo del blocco a camme e dell'attacco rapido • Utilización del cierre de leva y quickfit

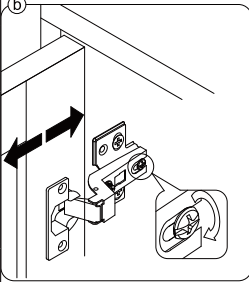
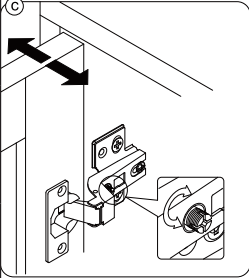
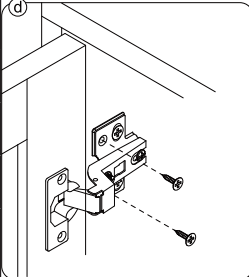
DE	QUICKFIT (Schnellkupplung): Ziehen Sie die Schnellkupplung fest, bis die Schulter mit der Platte bündig ist. Bitte nicht zu fest oder zu schwach anziehen.
EN	QUICKFIT: Tighten quickfit until shoulder is flush with panel. Do not overtighten or undertighten.
FR	RACCORD RAPIDE: Faites serrer le raccord rapide jusqu'à ce que l'épaulement soit parfaitement encasté dans le panneau. Il ne faut ni trop serrer ni insuffisamment serrer.
IT	MONTAGGIO RAPIDO: Stringere il montaggio rapido fino a quando la spalla è a filo con il pannello, non stringere troppo o troppo poco.
ES	QUICKFIT: Apriete quickfit hasta que el hombro se descargue con el panel. NO lo sobreapriete ni lo apriete poco.
DE	CAM-LOCK (Nockenschloss): Achten Sie bei der Montage des Nockenschlosses auf die richtige Ausgangsposition, bevor Sie die Schnellkupplung einsetzen.
EN	EN_CAM LOCK: When fitting cam lock, ensure starting position is correct before you insert connecting quickfit.
FR	SERRURE BATTEUSE: Avant d'insérer la serrure batteuse, veillez à la bonne orientation avant d'insérer le raccord rapide.
IT	BLOCCAGGIO A CAMMA: Quando si monta il bloccaggio a camma, assicurarsi che la posizione iniziale sia corretta prima di inserire il montaggio rapido di collegamento.
ES	CIERRE DE LA CAMARA: Cuando instale el cierre de la camara, asegurese de que la posición de inicio es correcta antes de que inserte el quickfit conector.

	<b>DE</b>	Der Quickfit-Kopf sollte sich in der Mitte des Cam-Locks befinden, wenn die beiden Platten zusammengefügt sind. Der Cam-Lock sollte vor dem Quickfit eingesetzt werden.
	<b>EN</b>	Quickfit head should be in the centre of the cam lock when the two panels are joined.
	<b>FR</b>	Lorsque les deux panneaux sont assembles, la tete du raccord rapide doit reposer au centre de la serrure batteuse.
	<b>IT</b>	La testa del montaggio rapido deve trovarsi al centro del bloccaggio a camma quando i due pannelli sono uniti. Il Bloccaggio a Gamma deve essere inserito prima del montaggio rapido.
	<b>ES</b>	El cabezal del quickfit debe estar en el centro del cierre de la camara cuando se unan los das paneles.
	<b>DE</b>	Drehen Sie den Cam-Lock im Uhrzeigersinn, um ihn festzuziehen.
	<b>EN</b>	Turn cam lock clockwise to tighten.
	<b>FR</b>	Faites tourner la serrure batteuse dans le sens des aiguilles d'une montre pour la resserrer.
	<b>IT</b>	Ruotare il bloccaggio a camma in senso orario per stringere.
	<b>ES</b>	Gire el cierre de la camara en sentido horario para apretarlo.

### Scharnier-Einstellhilfe

Hinge adjustment guide • Guide de réglage des charnières • Guida alla regolazione della cerniera • Guía de ajuste de las bisagras

	<b>DE</b>	Um die Tür vertikal auszurichten, lösen Sie die Schraube wie abgebildet und bewegen Sie sie nach Bedarf nach oben oder nach unten.
	<b>EN</b>	To adjust the door vertically loosen the screw as shown and move up and down as needed.
	<b>FR</b>	Si vous souhaitez régler la porte verticalement, desserrez la vis comme indique et déplacez la porte de haut en bas selon les besoins.
	<b>IT</b>	Per allineare la porta verticalmente allentare la vite come mostrato e spostarla in alto o in basso secondo necessita.
	<b>ES</b>	Para ajustar la puerta verticalmente afloje el tornillo tal y como se muestra y muevalo hacia arriba o hacia abajo segun sea necesario.

	<b>DE</b>	Um den Abstand von der Tür zum Hauptrahmen auszurichten, drehen Sie die Schraube je nach Bedarf im oder gegen den Uhrzeigersinn.
	<b>EN</b>	To adjust the gap from the door to the main frame turn the screw clockwise or anti-clockwise as needed.
	<b>FR</b>	Si vous souhaitez ajuster l'écart entre la porte et le cadre principal, tournez la vis dans le sens des aiguilles d'une montre ou dans le sens inverse, si nécessaire.
	<b>IT</b>	Per regolare lo spazio tra la porta e il telaio principale, avvitare o svitare la vite secondo necessità.
	<b>ES</b>	Para ajustar el espacio desde la puerta al marco principal, gire el tornillo en sentido horario o antihorario, según se necesite.
	<b>DE</b>	Um die Tür seitlich auszurichten, stellen Sie bitte die Schraube wie abgebildet durch Drehen im oder gegen den Uhrzeigersinn ein.
	<b>EN</b>	To adjust the door laterally adjust the screw as shown by turning clockwise or anti-clockwise.
	<b>FR</b>	Si vous souhaitez ajuster la porte latéralement, ajustez la vis comme indiqué en tournant dans le sens des aiguilles d'une montre ou dans le sens inverse des aiguilles d'une montre.
	<b>IT</b>	Per allineare la porta lateralmente regolare la vite come mostrato, avvitandola o svitandola.
	<b>ES</b>	Para ajustar la puerta lateralmente ajuste el tornillo tal y como se muestra girándolo en sentido horario y antihorario.
	<b>DE</b>	Befestigen Sie bitte die anderen Schrauben.
	<b>EN</b>	Please fix other screws.
	<b>FR</b>	Veuillez fixer d'autres vis.
	<b>IT</b>	Fissare le altre viti.
	<b>ES</b>	Fije los demás tornillos.

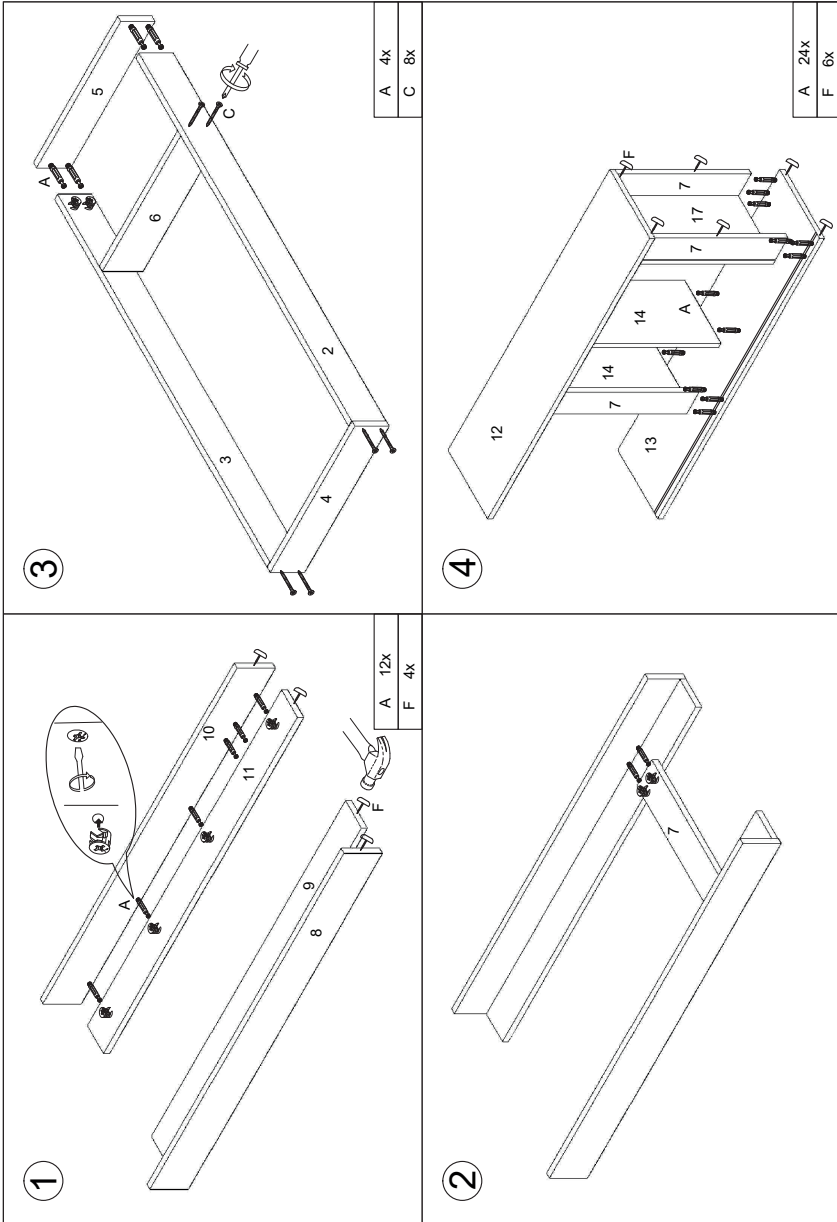
# LIEFERUMFANG

Scope of delivery | Volumen de suministro | Contenu de la livraison | Dotazione di fornitura

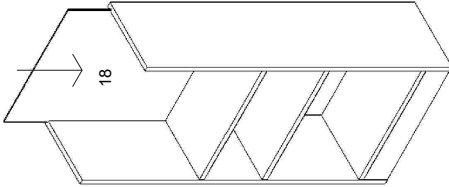
	<p>E 1x</p>
	<p>A 66x</p> <p>B 8x</p> <p>C 8x 4*35</p> <p>D 12x 6*25</p>
	<p>F 10x</p>
	<p>G 2x 3.5*16</p>

# ZUSAMMENBAU

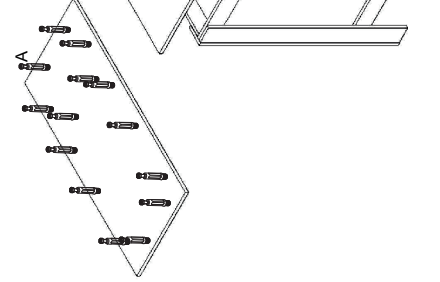
Assembly | Ensamblaje | Assemblée | Assemblaggio





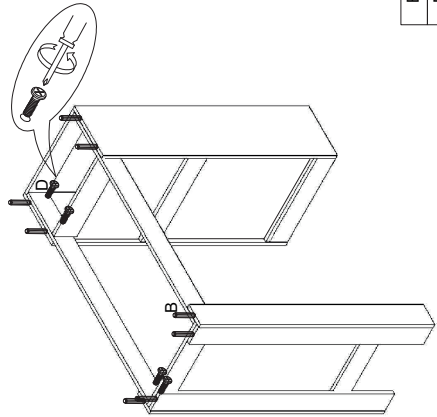


5



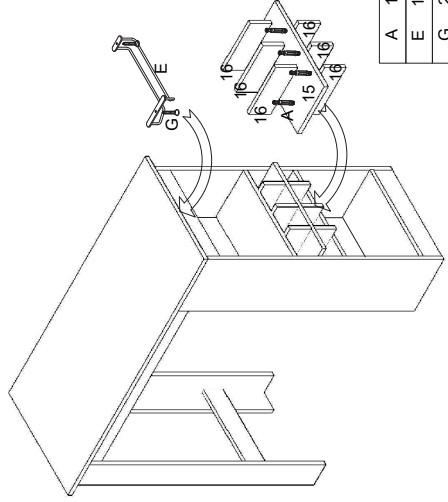
7

A 14x



6

B 8x  
D 12x



8

A 12x  
E 1x  
G 2x

---

## **HERSTELLER**

---

**Manufacturer | Fabricante | Fabricant | Produttore**

Chal-Tec GmbH, Wallstraße 16, 10179 Berlin, Deutschland (Germany).

---

## **IMPORTEUR FÜR GROSSBRITANNIEN**

---

**Importer for Great Britain | Importador para Gran Bretaña | Importateur pour la Grande Bretagne | Importatore per la Gran Bretagna**

Berlin Brands Group UK Limited  
PO Box 42  
272 Kensington High Street  
London, W8 6ND  
United Kingdom



