



blumfeldt



Pantheon Cortina

Pergola

10045872 10045873 10045874 10045875 10045876

Sehr geehrter Kunde,

wir gratulieren Ihnen zum Erwerb Ihres Gerätes. Lesen Sie die folgenden Hinweise sorgfältig durch und befolgen Sie diese, um möglichen Schäden vorzubeugen. Für Schäden, die durch Missachtung der Hinweise und unsachgemäßen Gebrauch entstehen, übernehmen wir keine Haftung. Scannen Sie den folgenden QR-Code, um Zugriff auf die aktuellste Bedienungsanleitung und weitere Informationen rund um das Produkt zu erhalten:

**Dear Customer,**

Congratulations on purchasing this device. Please read the following instructions carefully and follow them to prevent possible damages. We assume no liability for damage caused by disregard of the instructions and improper use. Scan the QR code to get access to the latest user manual and more product information.

**Estimado cliente,**

Le felicitamos por la adquisición de este producto. Lea atentamente las siguientes instrucciones y sígalas para evitar posibles daños. No asumimos ninguna responsabilidad por los daños causados por el incumplimiento de las instrucciones y el uso inadecuado. Escanee el siguiente código QR para obtener acceso a la última guía del usuario y más información sobre el producto.

**Chère cliente, cher client,**

Toutes nos félicitations pour l'acquisition de ce nouvel appareil. Veuillez lire attentivement et respecter les instructions de ce mode d'emploi afin d'éviter d'éventuels dommages. Nous ne saurions être tenus pour responsables des dommages dus au non-respect des consignes et à la mauvaise utilisation de l'appareil. Scannez le QR-Code pour obtenir la dernière version du mode d'emploi et des informations supplémentaires concernant le produit.















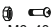





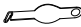




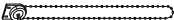



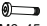


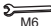
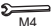
**Gentile cliente,**

La ringraziamo per aver acquistato il dispositivo. La preghiamo di leggere attentamente le seguenti istruzioni per l'uso e di seguirle per evitare possibili danni. Non ci assumiamo alcuna responsabilità per danni scaturiti da una mancata osservazione delle avvertenze di sicurezza e da un uso improprio del dispositivo. Scansionare il codice QR seguente, per accedere al manuale d'uso più attuale e per ricevere informazioni sul prodotto.



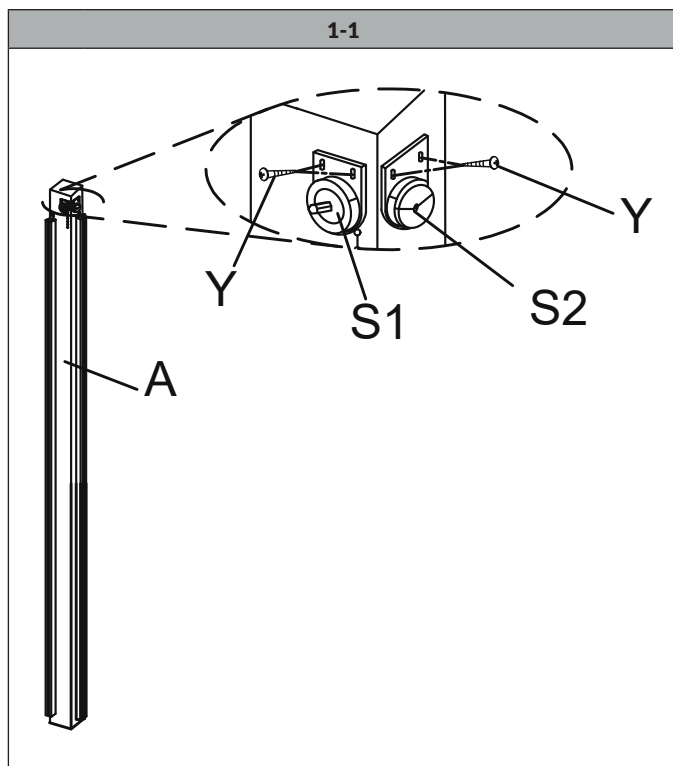
LIEFERUMFANG

Scope of delivery | Volumen de suministro | Contenu de la livraison |
Dotazione di fornitura

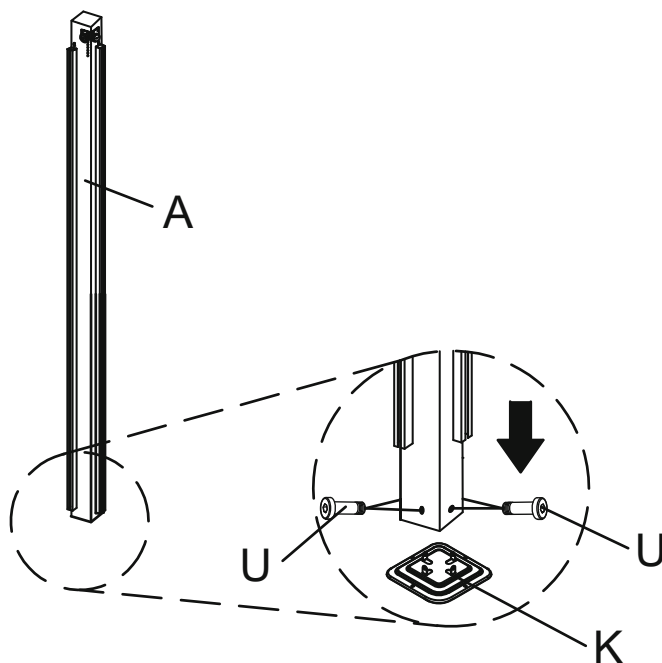
A	4				
A1	2				
B	2				
B1	1				
C	4				
E	4				
E2	2				
F	2		F2	4	
F3	1				
G	6		G2	12	
G3	12		H	12	
BB	3	 M6x40	I	3	
K	6		L	24	
M	6		N	1	
O	1		P	15	
Q	12		R	12	 Ø6x10
T	4	 M6x25	S1	6	
S2	6		U	80	 M6x15
W	3	 M4x30	X	8	 M6x45
Y	24		Z	1/1	
Z1	1	 M6	Z2	1	 M4

ZUSAMMENBAU

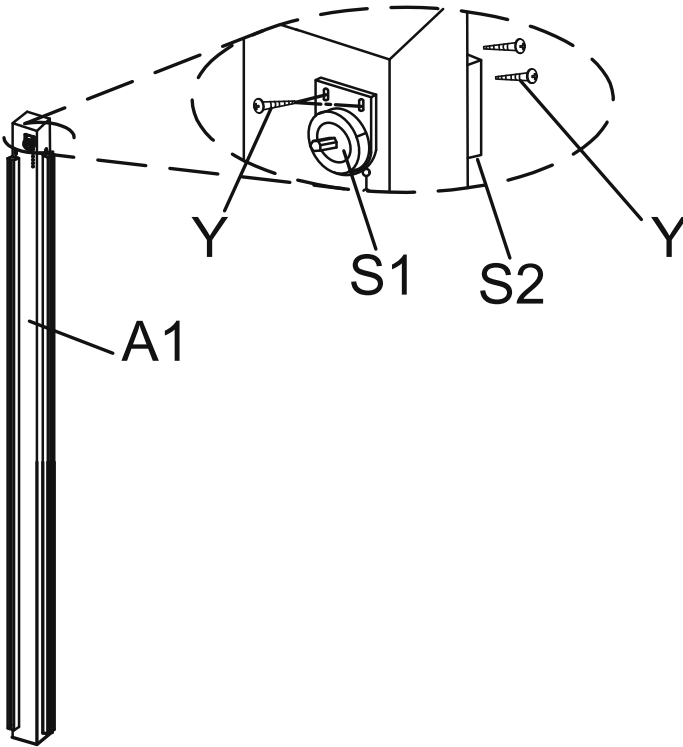
Assembly | Ensamblaje | Assemblée | Assemblaggio



DE	Wiederholen Sie den im Kreis beschriebenen Vorgang an allen 4 Pfosten.
EN	Repeat the process described in the circle on all 4 posts.
ES	Repita el proceso descrito en el círculo en los 4 postes.
FR	Répétez la procédure décrite dans le cercle pour les 4 poteaux.
IT	Ripetere il procedimento descritto nel cerchio su tutti e 4 i pali.



DE	Wiederholen Sie den im Kreis beschriebenen Vorgang an allen 4 Pfosten.
EN	Repeat the process described in the circle on all 4 posts.
ES	Repita el proceso descrito en el círculo en los 4 postes.
FR	Répétez la procédure décrite dans le cercle pour les 4 poteaux.
IT	Ripetere il procedimento descritto nel cerchio su tutti e 4 i pali.



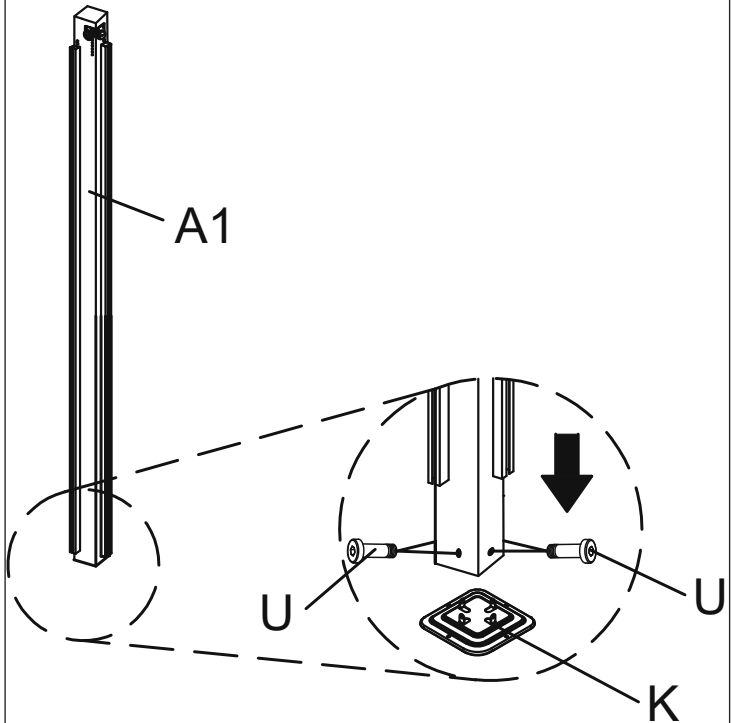
DE Wiederholen Sie diesen Schritt 2 Mal.

EN Repeat this step 2 times.

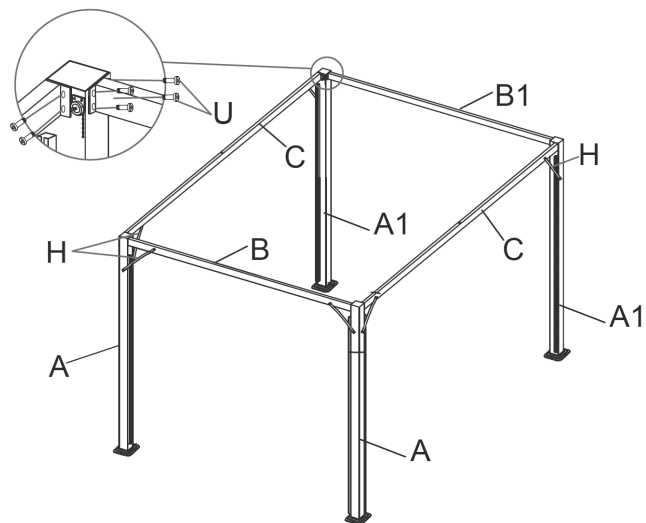
ES Repita este paso 2 veces.

FR Répétez cette étape 2 fois.

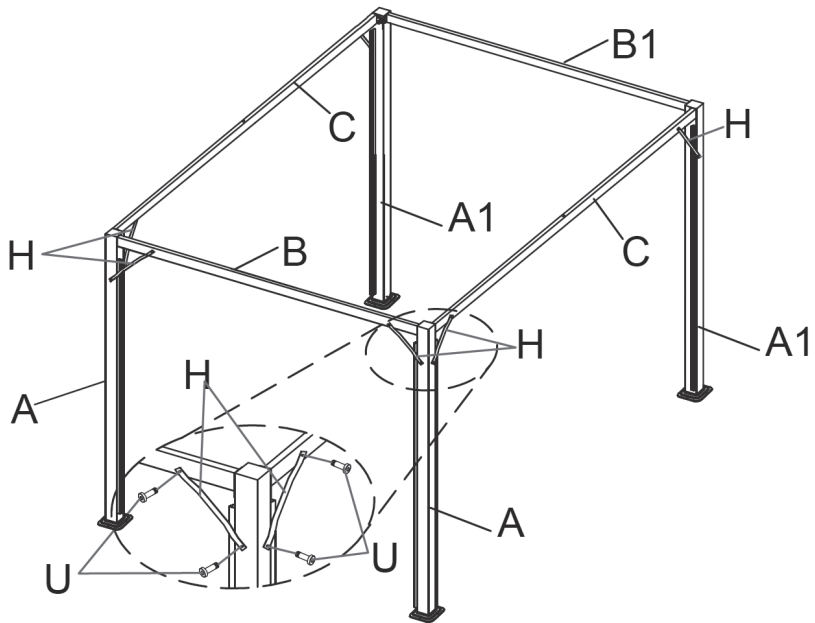
IT Ripetere questo passaggio 2 volte.



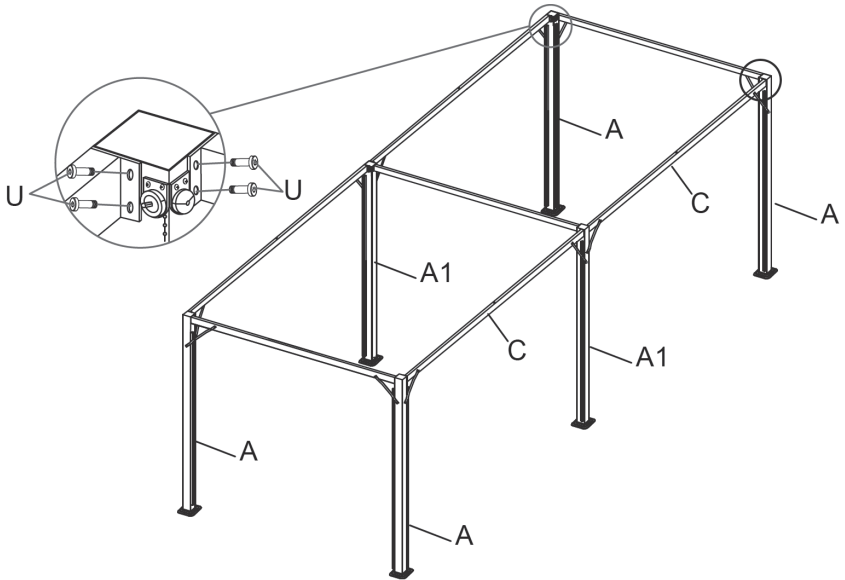
DE	Wiederholen Sie diesen Schritt 2 Mal.
EN	Repeat this step 2 times.
ES	Repita este paso 2 veces.
FR	Répétez cette étape 2 fois.
IT	Ripetere questo passaggio 2 volte.

2-1

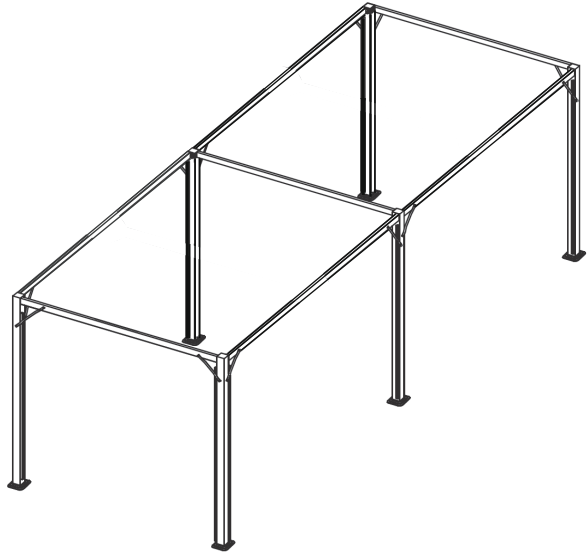
DE	Wiederholen Sie diesen Schritt 2 Mal.
EN	Repeat this step 2 times.
ES	Repita este paso 2 veces.
FR	Répétez cette étape 2 fois.
IT	Ripetere questo passaggio 2 volte.



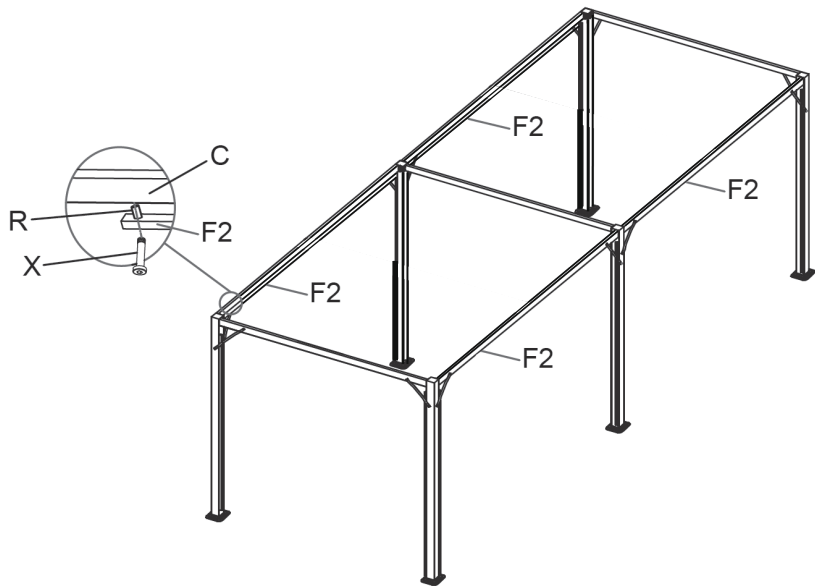
DE	Wiederholen Sie diesen Schritt 4 Mal.
EN	Repeat this step 4 times.
ES	Repita este paso 4 veces.
FR	Répétez cette étape 4 fois.
IT	Ripetere questo passaggio 4 volte.



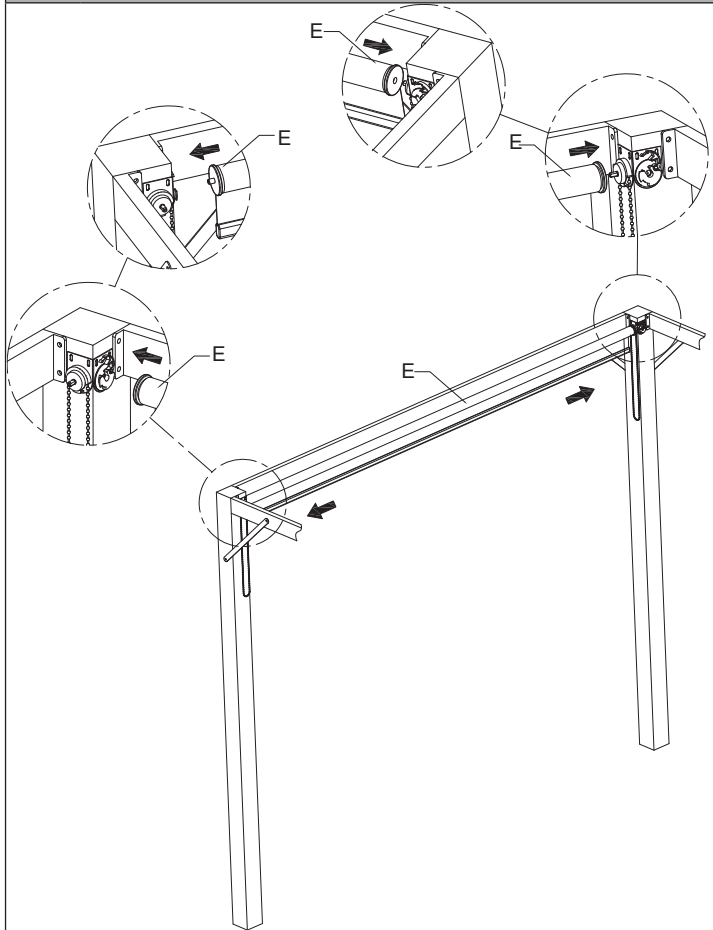
DE	Wiederholen Sie diesen Schritt auch auf der gegenüberliegenden Seite.
EN	Repeat this step on the opposite side as well.
ES	Repita este paso también en el lado opuesto.
FR	Répétez cette étape du côté opposé.
IT	Ripetere questo passaggio anche sul lato opposto.



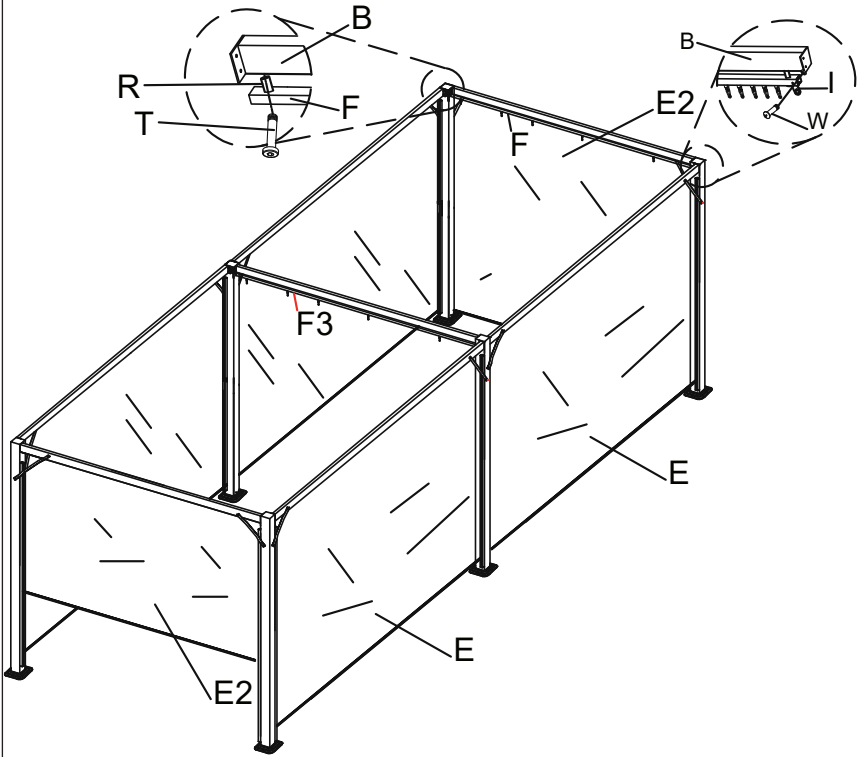
DE	Wiederholen Sie diesen Schritt auch auf den gegenüberliegenden Seiten.
EN	Repeat this step on the opposite sides as well.
ES	Repita este paso también en los lados opuestos.
FR	Répétez cette étape sur les côtés opposés.
IT	Ripetere questo passaggio anche sui lati opposti.

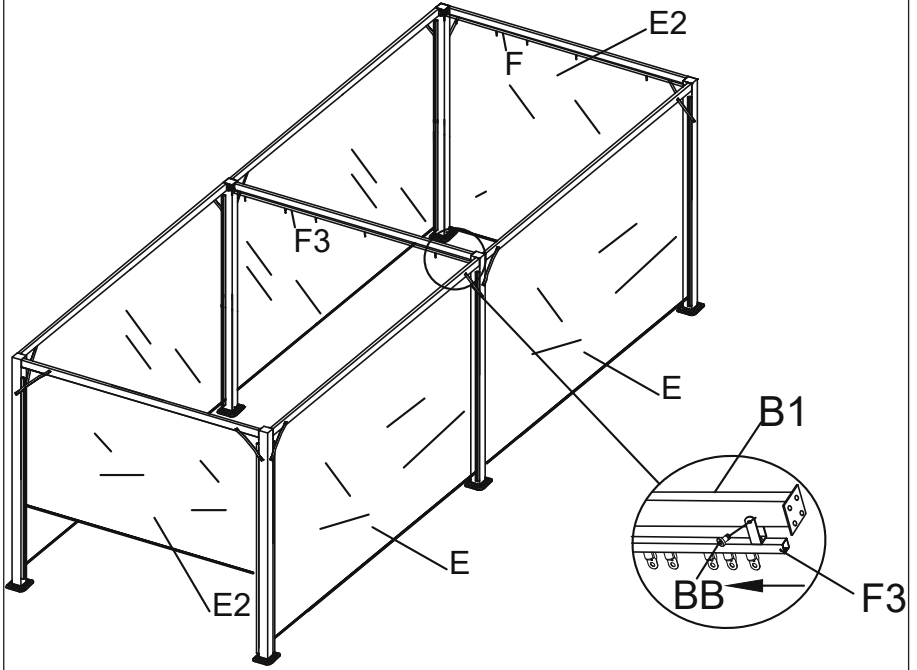


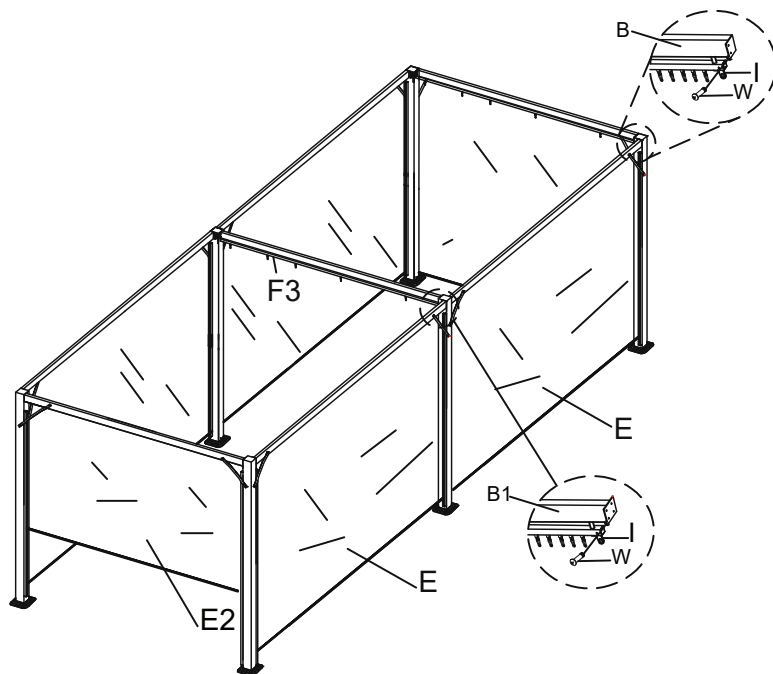
DE	Wiederholen Sie diesen Vorgang für alle 4 Querstreben (F2) an beiden Enden.
EN	Repeat this process for all 4 cross struts (F2) at both ends.
ES	Repita este proceso para los 4 tirantes transversales (F2) en ambos extremos.
FR	Répétez cette opération pour les 4 traverses (F2) aux deux extrémités.
IT	Ripetere questa procedura per tutti e 4 i rinforzi trasversali (F2) alle due estremità.



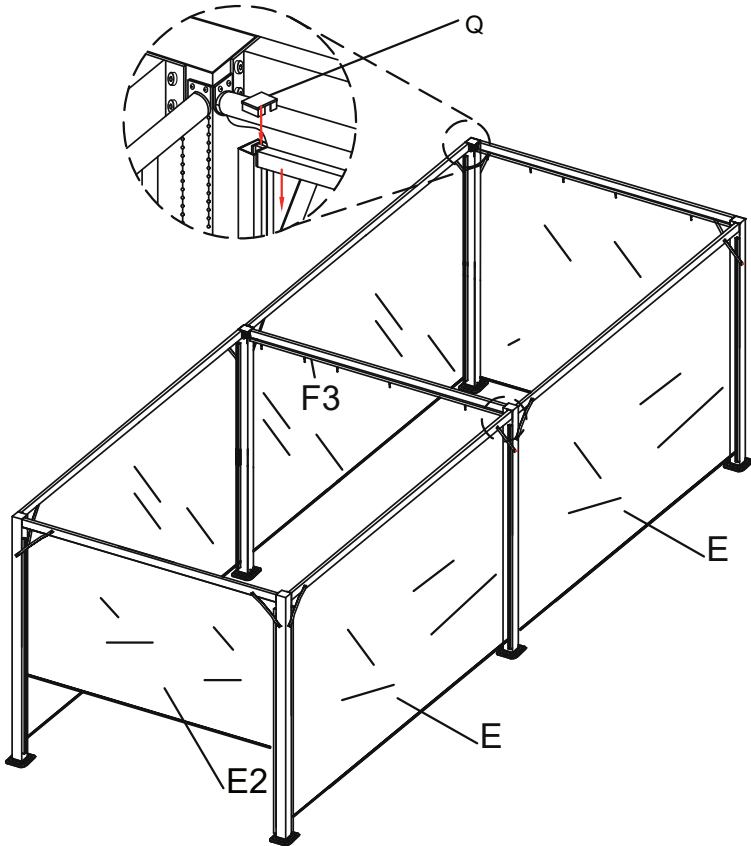
DE	Wiederholen Sie diesen Schritt 2 Mal.
EN	Repeat this step 2 times.
ES	Repita este paso 2 veces.
FR	Répétez cette étape 2 fois.
IT	Ripetere questo passaggio 2 volte.



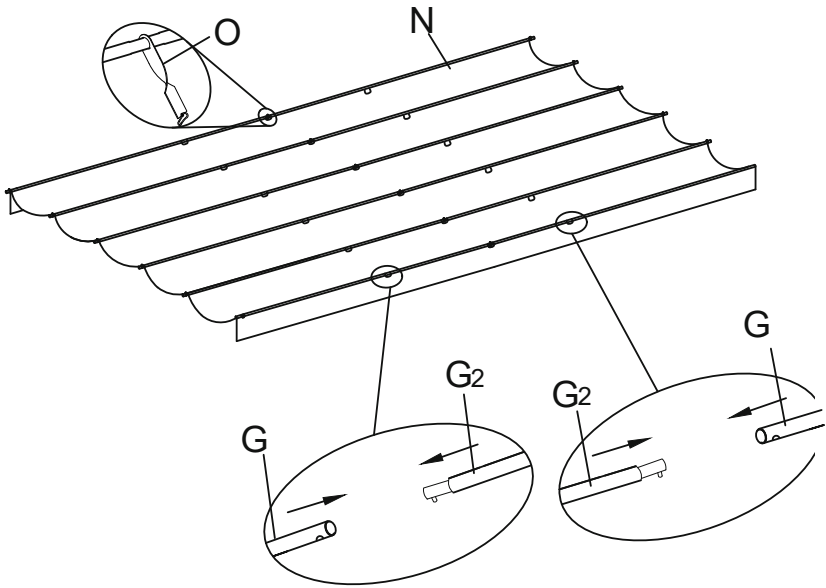


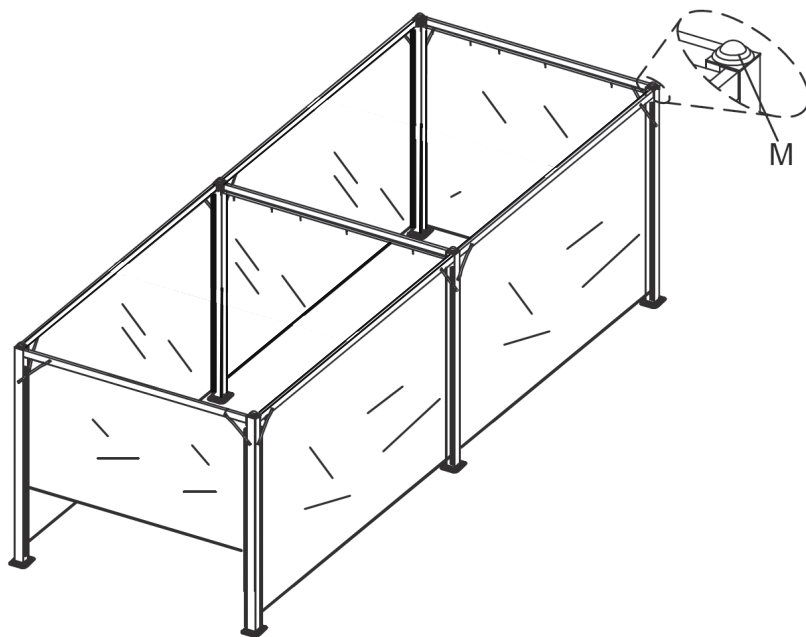


DE	Wiederholen Sie diesen Vorgang auch auf der gegenüberliegenden Seite.
EN	Repeat this process on the opposite side as well.
ES	Repita este proceso también en el lado opuesto.
FR	Répétez l'opération du côté opposé.
IT	Ripetere l'operazione anche sul lato opposto.

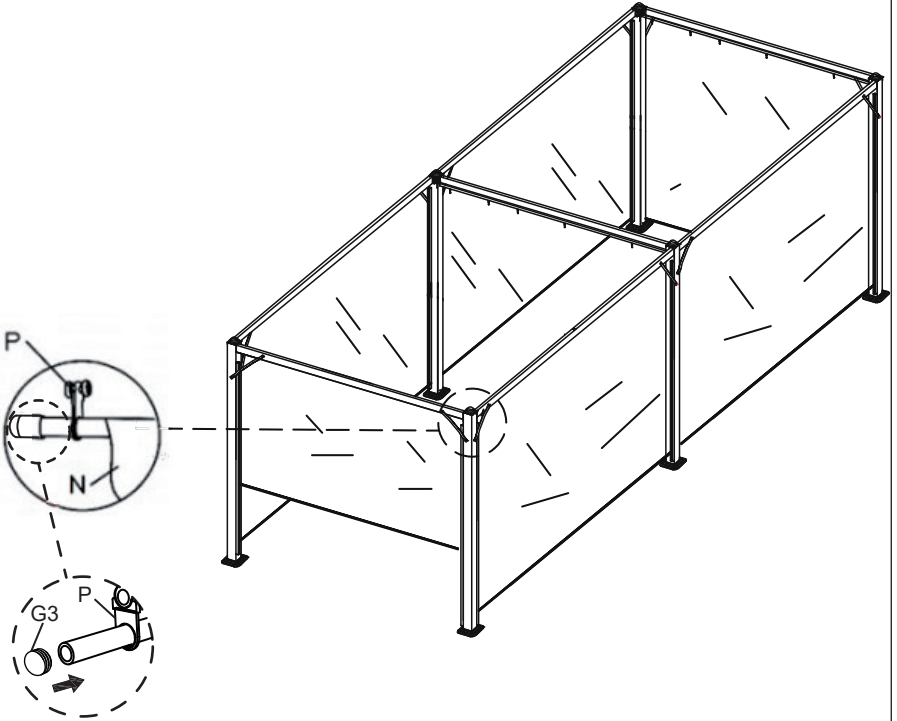


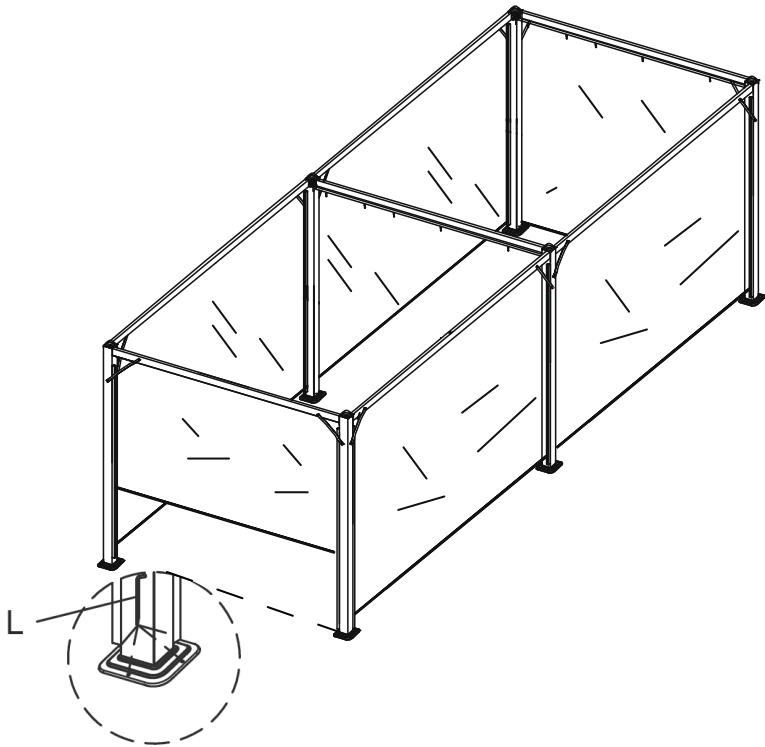
DE	Setzen Sie alle Endkappen (Q) ein.
EN	Insert all end caps (Q).
ES	Inserte todas las tapas de los extremos (Q).
FR	Placez tous les embouts (Q).
IT	Inserire tutti i tappi di chiusura (Q).





DE	Installieren Sie Teil M auf jedem der 6 Pfosten.
EN	Install part M on each of the 6 posts.
ES	Instale la pieza M en cada uno de los 6 postes.
FR	Installez la pièce M sur chacun des 6 poteaux.
IT	Installare la parte M su ciascuno dei 6 montanti.





DE	Verankern Sie jeden der 6 Pfosten mit Teil L im Boden.
EN	Anchor each of the 6 posts to the ground with part L.
ES	Ancla cada uno de los 6 postes en el suelo con la pieza L.
FR	Ancrer chacun des 6 poteaux dans le sol à l'aide de la pièce L.
IT	Ancorare ciascuno dei 6 pali al suolo con la parte L.

HERSTELLER

Manufacturer | Fabricante | Fabricant | Produttore

Chal-Tec GmbH, Wallstraße 16, 10179 Berlin, Deutschland (Germany).

IMPORTEUR FÜR GROSSBRITANNIEN

Importer for Great Britain | Importador para Gran Bretaña | Importateur pour la Grande Bretagne | Importatore per la Gran Bretagna

Berlin Brands Group UK Limited
PO Box 42
272 Kensington High Street
London, W8 6ND
United Kingdom

