

# DELAWARE

Kühlschrank  
Fridge  
Frigorífico  
Réfrigérateur  
Frigorifero

10045914



COOKING  
COOKING  
KINGCOOKIN  
INGCOOKING  
COOKINGCO  
OOKINGCOO  
KINGCOOKIN  
INGCOOKING

## KLARSTEIN

[www.klarstein.com](http://www.klarstein.com)



**Sehr geehrter Kunde,**

wir gratulieren Ihnen zum Erwerb Ihres Gerätes. Lesen Sie die folgenden Hinweise sorgfältig durch und befolgen Sie diese, um möglichen Schäden vorzubeugen. Für Schäden, die durch Missachtung der Hinweise und unsachgemäßen Gebrauch entstehen, übernehmen wir keine Haftung. Scannen Sie den folgenden QR-Code, um Zugriff auf die aktuellste Bedienungsanleitung und weitere Informationen rund um das Produkt zu erhalten.




---

## INHALTSVERZEICHNIS

---

Sicherheitshinweise 4	English 25
Geräteübersicht 8	Français 45
Installation 9	Español 65
Bedienung 13	Italiano 85
Reinigung und Pflege 15	
Fehlerbehebung 17	
Hinweise zur Entsorgung 19	
Hersteller & Importeur (UK) 19	
Produktdatenblatt 20	
Spezielle Entsorgungshinweise für Verbraucher in Deutschland 22	

---

## TECHNISCHE DATEN

---

Artikelnummer	10045914
Stromversorgung	220-240 V ~ 50/60 Hz

---

## SICHERHEITSHINWEISE

---

### Hinweise zur Sicherheit von Kindern und gefährdeten Personen

- Dieses Gerät kann von Kindern ab 8 Jahren und Personen mit eingeschränkten körperlichen, sensorischen oder geistigen Fähigkeiten oder fehlender Erfahrung und Kenntnissen verwendet werden, wenn sie bei der Benutzung beaufsichtigt werden oder eine Einweisung in die sichere Handhabung des Geräts erhalten haben und die damit verbundenen Gefahren verstehen.
- Kinder im Alter von 3 bis 8 Jahren dürfen Kühlgeräte mit Lebensmitteln befüllen und Lebensmittel entnehmen.
- Achten Sie darauf, dass Kinder nicht mit dem Gerät spielen.
- Die Reinigung und Wartung des Geräts darf nur dann von Kindern vorgenommen werden, wenn sie mindestens 8 Jahre alt sind und dabei beaufsichtigt werden.
- Halten Sie alle Verpackungen von Kindern fern. Es besteht Erstickungsgefahr.
- Wenn Sie das Gerät entsorgen, ziehen Sie den Stecker aus der Steckdose, schneiden Sie das Netzkabel ab und entfernen Sie die Tür. Dadurch wird verhindert, dass sich spielende Kinder am Gerät verletzen, einen Schlag bekommen oder sich darin einschließen.
- Wenn dieses Gerät ein älteres Gerät mit einem Federschloss und einem Riegel an der Tür oder am Deckel ersetzt, machen Sie das Federschloss und den Riegel unbrauchbar, bevor Sie das alte Gerät entsorgen. Dadurch wird verhindert, dass sich Kinder darin einschließen und ersticken.

### Allgemeine Hinweise

- Halten Sie Lüftungsöffnungen im Gerätegehäuse oder im Einbauschränk frei von Hindernissen.
- Verwenden Sie keine mechanischen Vorrichtungen oder andere Mittel zur Beschleunigung des Abtauvorgangs.
- Beschädigen Sie den Kältemittelkreislauf nicht.
- Verwenden Sie keine anderen elektrischen Geräte, wie Eismaschinen, im Inneren von Kühlgeräten, es sei denn, sie sind vom Hersteller für diesen Zweck zugelassen.
- Falls sich eine Glühbirne im Gerät befindet, berühren Sie sie nicht. Wenn sie über einen längeren Zeitraum eingeschaltet war, kann sie sehr heiß werden. Die mit diesem Gerät gelieferte Glühbirne ist eine Speziallampe, die nur mit dem mitgelieferten Gerät verwendet werden darf. Diese Glühbirne ist nicht für die Beleuchtung im Haushalt geeignet. Benutzen Sie das Gerät nicht ohne die Glühbirne.
- Achten Sie beim Aufstellen des Geräts darauf, dass das Netzkabel nicht eingeklemmt oder beschädigt wird.
- Lagern Sie in diesem Gerät keine explosiven Stoffe wie Spraydosen mit einem brennbaren Treibmittel.
- Achten Sie während des Transports und der Installation des Geräts darauf, dass keine Komponenten des Kältemittelkreislaufs beschädigt werden.

- Vermeiden Sie in der Nähe des Geräts offene Flammen und Zündquellen.
- Lüften Sie den Raum, in dem sich das Gerät befindet, gründlich und regelmäßig.
- Es ist gefährlich dieses Produkt in irgendeiner Weise zu modifizieren. Jede Beschädigung des Kabels kann einen Kurzschluss, Brand oder elektrischen Schlag verursachen.
- Alle elektrischen Komponenten, wie Stecker, Netzkabel und Kompressor, müssen von einem zertifizierten Servicecenter oder von qualifiziertem Servicepersonal ausgetauscht werden.
- Das Netzkabel darf nicht verlängert werden.
- Achten Sie darauf, dass der Netzstecker nicht gequetscht oder beschädigt wird. Ein gequetschter oder beschädigter Netzstecker kann sich überhitzen und einen Brand verursachen.
- Achten Sie darauf, dass Sie jederzeit an den Netzstecker des Geräts gelangen können.
- Ziehen Sie nicht am Netzkabel.
- Wenn die Steckdose lose ist, stecken Sie den Netzstecker nicht ein. Es besteht die Gefahr eines Stromschlags oder Brandes.
- Dieses Gerät ist schwer. Seien Sie vorsichtig, wenn Sie es bewegen.
- Berühren Sie das Gefrierfach nicht, wenn Ihre Hände feucht oder nass sind, da dies zu Hautabschürfungen oder Kälteverbrennung führen kann.
- Stellen Sie das Gerät nicht in direktes Sonnenlicht.
- Dieses Gerät ist für den Einsatz im Haushalt und in ähnlichen Umgebungen vorgesehen. Dazu zählen:
  - Personalküchen in Geschäften, Büros und anderen Arbeitsumgebungen
  - Bauernhöfe, Hotels, Motels und anderen Wohneinrichtungen
  - Pensionen, die Frühstück anbieten (Bed & Breakfasts)
  - Catering und ähnliche Anwendungen außerhalb des Einzelhandels

Dieses Gerät enthält das Kältemittel Isobutan (R600a), ein Naturgas mit hoher Umweltverträglichkeit, aber brennbar. Obwohl es brennbar ist, schädigt es nicht die Ozonschicht und verstärkt nicht den Treibhauseffekt. Die Verwendung dieses Kältemittels führt zu einer etwas höheren Geräuscentwicklung des Gerätes. Zusätzlich zum Kompressorgeräusch können Sie den Fluss des Kältemittels hören. Dies ist unvermeidlich und hat keine negative Wirkung auf die Leistung des Gerätes. Seien Sie während des Transports vorsichtig, so dass der Kältemittelkreislauf nicht beschädigt wird. Kältemittellecks können die Augen reizen.

### Hinweise zum täglichen Gebrauch

- Legen Sie keine heißen Lebensmittel in das Gerät.
- Legen Sie die Lebensmittel nicht direkt an die Rückwand.
- Tiefgefrorene Lebensmittel dürfen nach dem Auftauen nicht wieder eingefroren werden.
- Lagern Sie verpackte Tiefkühlkost entsprechend den Anweisungen der Tiefkühlkosthersteller.
- Stellen Sie keine kohlenensäurehaltigen Sprudelgetränke in das Gefrierfach, da sie durch den entstehenden Druck explodieren und das Gerät beschädigen können.
- Öffnen Sie die Tür so selten wie möglich.
- Lassen Sie die Tür nicht zu lange offen.
- Stellen Sie den Thermostat nicht zu niedrig ein.
- Lassen Sie zur Senkung des Energieverbrauchs alle Zubehörteile, wie Schubladen, Regale oder Ablagen im Gerät.

### Hinweise zur Installation

- Packen Sie das Gerät aus und prüfen Sie, ob es Schäden aufweist. Schließen Sie das Gerät nicht an, wenn es beschädigt ist. Melden Sie eventuelle Schäden sofort an den Hersteller. Bewahren Sie die Originalverpackung für einen eventuellen Rückversand auf.
- Warten Sie vor dem Anschluss des Geräts mindestens vier Stunden, damit sich das Kühlmittel im Kühlkreislauf verteilt.
- Achten Sie auf eine ausreichende Luftzirkulation um das Gerät herum. Andernfalls kann sich das Gerät überhitzen.
- Die Abstandhalter am Gerät sollten nach Möglichkeit an der Wand anliegen. Damit werden Verbrennungen vermeiden, die durch Berühren des heißen Kompressors oder Kondensators entstehen.
- Das Gerät darf nicht in der Nähe von Heizkörpern oder Herden aufgestellt werden.
- Stellen Sie sicher, dass der Netzstecker nach der Installation des Geräts jederzeit zugänglich ist.
- Installieren Sie dieses Gerät an einem Ort, an dem die Umgebungstemperatur der auf dem Typenschild des Geräts angegebenen Klimaklasse entspricht:

SN	Niedrig	Dieses Kühlgerät ist für den Einsatz bei Umgebungstemperaturen von 10-32 °C vorgesehen.
N	Gemäßigt	Dieses Kühlgerät ist für den Einsatz bei Umgebungstemperaturen von 16-32 °C vorgesehen.
ST	Subtropisch	Dieses Kühlgerät ist für den Einsatz bei Umgebungstemperaturen von 16-38 °C vorgesehen.
T	Tropisch	Dieses Kühlgerät ist für den Einsatz bei Umgebungstemperaturen von 16-43 °C vorgesehen.

## Hinweise zu Reinigung und Wartung

- Schalten Sie das Gerät vor der Reinigung und Wartung aus und ziehen Sie den Netzstecker aus der Steckdose.
- Reinigen Sie das Gerät nicht mit Metallgegenständen. Verwenden Sie keine scharfen Gegenstände, um den Frost aus dem Gerät zu entfernen. Verwenden Sie einen Kunststoffschaber.
- Alle elektrischen Arbeiten, die für die Wartung des Geräts erforderlich sind, sollten von einem qualifizierten Elektriker oder einer kompetenten Person durchgeführt werden.

## Besondere Hinweise für Kühlschränke und Kühlgeräte mit Tiefkühlfächern

- Kinder im Alter von 3 bis 8 Jahren dürfen Kühlgeräte mit Lebensmitteln befüllen und Lebensmittel entnehmen.
- Achten Sie bei der Positionierung des Gerätes darauf, dass das Netzkabel nicht eingeklemmt oder beschädigt ist.
- Achten Sie darauf, dass sich keine Mehrfachsteckdosen oder Netzteile auf der Rückseite des Geräts befinden.

Um eine Kontamination von Lebensmitteln zu vermeiden, beachten Sie bitte die folgenden Anweisungen:

- Ein längeres Öffnen der Tür kann zu einem deutlichen Temperaturanstieg in den Fächern des Gerätes führen.
- Reinigen Sie regelmäßig Oberflächen, die mit Lebensmitteln in Berührung kommen können. Reinigen Sie regelmäßig den Wasserablauf.
- Lagern Sie rohes Fleisch und Fisch in geeigneten Behältern im Kühlschrank, damit Fleisch und Fisch nicht mit anderen Lebensmitteln in Berührung kommt oder auf diese tropft.

## Hinweise zu Tiefkühlfächern

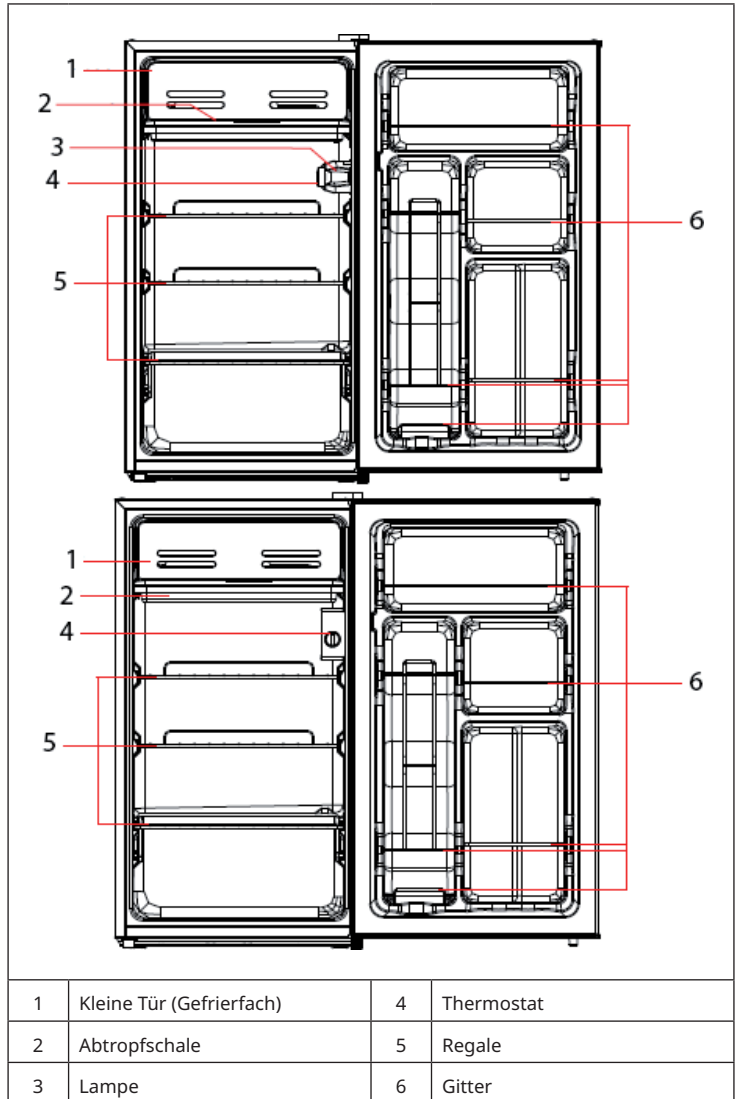
- Zwei-Sterne-Tiefkühlfächer eignen sich für die Lagerung von vorgefrorenen Lebensmitteln, die Lagerung oder Herstellung von Eiscreme und die Herstellung von Eiswürfeln.
- Ein-, Zwei- und Drei-Sterne-Tiefkühlfächer sind nicht für das Einfrieren von frischen Lebensmitteln geeignet.
- Wenn das Kühlgerät über einen längeren Zeitraum leer bleibt, schalten Sie es aus, lassen Sie es abtauen, reinigen Sie es, trocknen Sie es und lassen Sie die Tür offen, damit sich kein Schimmel im Gerät bildet.



### WARNUNG

Achten Sie bei Gebrauch, Wartung und Entsorgung des Gerätes auf das linke Symbol, das sich auf der Rückseite oder am Kompressor des Gerätes befindet. Dieses Symbol warnt vor möglichen Bränden. In den Kältemittelleitungen und im Kompressor befinden sich brennbare Stoffe. Halten Sie das Gerät bei Gebrauch, Wartung und Entsorgung von Feuerquellen fern.

## GERÄTEÜBERSICHT



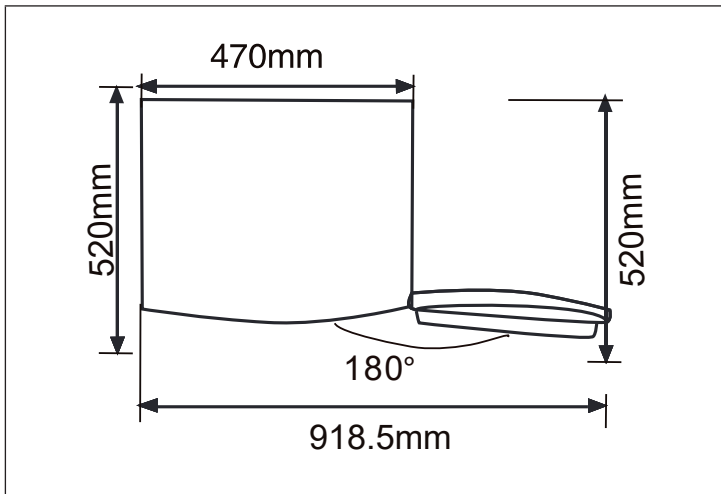


## INSTALLATION

### Hinweise zur Installation

- Entfernen Sie vor der Benutzung alle Verpackungsmaterialien, einschließlich der Bodenpolster, Schaumstoffpolster und Klebebänder im Inneren des Kühlschranks. Ziehen Sie die Schutzfolie an den Türen und am Kühlschrankgehäuse ab.
- Halten Sie den Kühlschrank von Hitze fern und vermeiden Sie direkte Sonneneinstrahlung. Stellen Sie den Kühlschrank nicht an feuchte oder nasse Orte, um Rost oder eine Verringerung der Isolierwirkung zu vermeiden.
- Stellen Sie den Kühlschrank nicht an feuchte Orte, die leicht mit Wasser bespritzt werden können, um die elektrischen Isolationseigenschaften des Kühlschranks nicht zu beeinträchtigen.
- Der Kühlschrank sollte an einem gut belüfteten Ort in einem Innenraum aufgestellt werden. Der Boden muss eben und stabil sein (drehen Sie die verstellbaren Füße nach links oder rechts, um das Gerät zu nivellieren, falls es instabil steht).
- Der Abstand zur Oberseite des Kühlschranks muss mehr als 30 cm betragen, und der Kühlschrank sollte mit einem Abstand von mehr als 10 cm an einer Wand aufgestellt werden, um die Wärmeabfuhr zu erleichtern.
- Lassen Sie genügend Platz für das bequeme Öffnen der Türen und Schubladen.

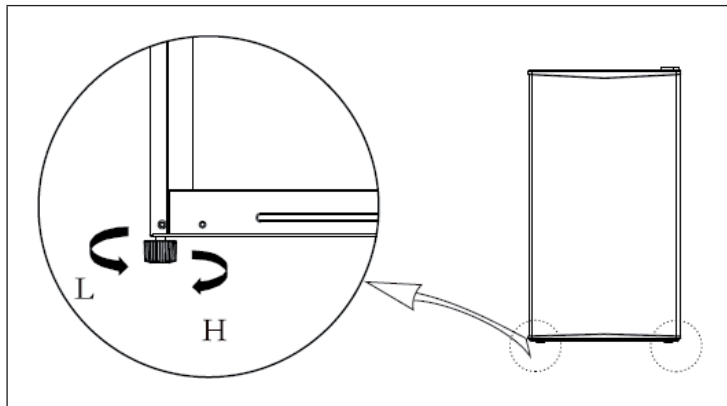
### Abmessungen



### Vor der Installation

- Vor der Installation und dem Einsetzen des Zubehörs muss sichergestellt werden, dass der Kühlschrank vom Stromnetz getrennt ist.
- Es sind Vorkehrungen zu treffen, um zu verhindern, dass ein Herunterfallen des Griffs zu Verletzungen führt.

### So stellen Sie die Standfüße ein

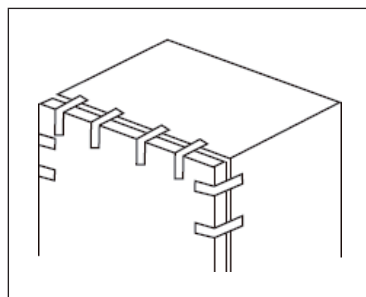


- Drehen Sie die Füße im Uhrzeigersinn, um den Kühlschrank anzuheben.
- Drehen Sie die Füße gegen den Uhrzeigersinn, um den Kühlschrank abzusenken.
- Stellen Sie die rechten und linken Füße wie oben beschrieben auf eine horizontale Ebene ein.

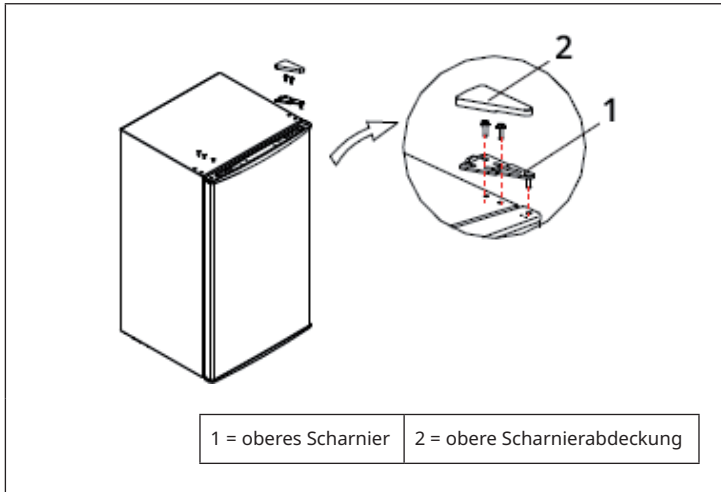
### So drehen Sie die Tür

**Benötigte Werkzeuge:** Kreuzschlitz-Schraubenzieher, Flacher Schraubenzieher, Kittmesser, 5/16 Zoll-Steckschlüssel, Abklebeband.

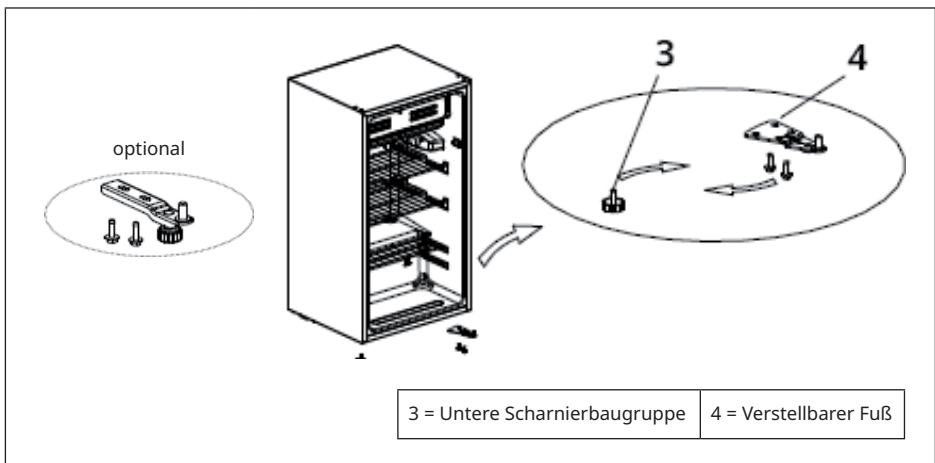
1. Ziehen Sie den Stecker des Geräts aus der Steckdose. Entfernen Sie alle Lebensmittel aus den Türregalen.
2. Befestigen Sie die Tür mit Klebeband.



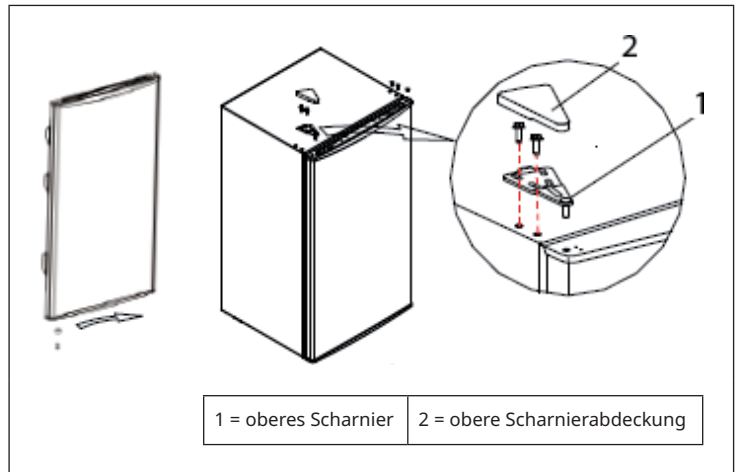
3. Entfernen Sie die obere Scharnierabdeckung, die Schrauben und das obere Scharnier und entfernen Sie die Kunststoffkappen der Schraubenlöcher auf der anderen Seite.



4. Entfernen Sie die Tür, die untere Scharnierbaugruppe und den verstellbaren Fuß und montieren Sie dann die untere Scharnierbaugruppe und den verstellbaren Fuß auf der anderen Seite.



- Entfernen Sie den Stopper unter der Tür und montieren Sie den Stopper auf der anderen Seite. Setzen Sie die Tür auf das untere Scharnier und montieren Sie nacheinander das obere Scharnier, die obere Scharnierabdeckung und die Kunststoffkappen für die Schraubenlöcher.



#### **Auswechseln der Glühlampe (optional)**

- Trennen Sie das Gerät vor dem Auswechseln der Glühlampe von der Stromversorgung.
- Halten Sie die Lampenabdeckung fest und entfernen Sie sie.
- Schrauben Sie die alte Glühbirne gegen den Uhrzeigersinn heraus und ersetzen Sie sie durch eine neue Glühbirne (max. 15 W), indem Sie sie im Uhrzeigersinn hineinschrauben und darauf achten, dass sie fest in der Lampenfassung sitzt.
- Setzen Sie die Lampenabdeckung wieder ein und schließen Sie den Kühlschrank wieder an die Stromversorgung an.

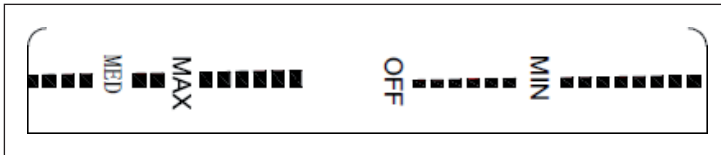
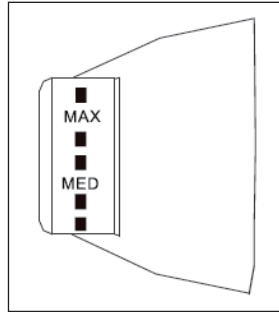
## BEDIENUNG

### Vor dem ersten Gebrauch

- Lassen Sie den Kühlschrank vor der Erstinbetriebnahme eine halbe Stunde lang stehen, bevor Sie ihn an die Stromversorgung anschließen.
- Bevor Sie frische oder gefrorene Lebensmittel hineinlegen, sollte der Kühlschrank 2 bis 3 Stunden in Betrieb sein, im Sommer bei hohen Umgebungstemperaturen sogar über 4 Stunden.
- Ziehen Sie bei einem Stromausfall oder zur Reinigung den Stecker aus der Steckdose. Schließen Sie den Kühlschrank innerhalb von fünf Minuten nicht an die Stromversorgung an, um Schäden am Kompressor durch aufeinanderfolgende Starts zu vermeiden.

### Thermostat einstellen

- Drehen Sie den Drehknopf auf „MAX“, um die Temperatur im Innenraum des Kühlschranks zu senken. Drehen Sie den Drehknopf auf „MIN“, um die Temperatur im Innenraum des Kühlschranks zu erhöhen.
- Die Markierungen auf dem Drehknopf stehen nur für die Temperaturstufe, aber nicht für die spezifische Temperatur. Wenn der Drehknopf auf „OFF“ gestellt wird, läuft der Kompressor nicht mehr.
- Wählen Sie eine Temperatureinstellung zwischen den Stufen „MAX“ und „MIN“ aus.
- Empfohlene Temperaturstufe: „MED“.



## Hinweise zur Benutzung

- Der Kühlschrank eignet sich für die Lagerung einer Vielzahl von Obst, Gemüse, Getränken und anderen Lebensmitteln, die kurzfristig verbraucht werden. Die empfohlene Lagerzeit beträgt 3 bis 5 Tage. Am energieeffizientesten ist es, die Lebensmittel in der oben abgebildeten Position zu lagern.
- Kochende Lebensmittel dürfen nicht in den Kühlschrank gestellt werden, bevor sie auf Raumtemperatur abgekühlt sind.
- Es wird empfohlen, die Lebensmittel zu verschließen, bevor sie in den Kühlschrank gestellt werden.
- Die Glasablagen können nach oben oder unten verstellt werden, um einen angemessenen Stauraum und eine einfache Handhabung zu gewährleisten.
- Die Abtropfschale dient zum Auffangen des Wassers beim Abtauen. Schütten Sie das Wasser in der Auffangschale regelmäßig weg, damit es nicht in den Schrank überläuft.

**Hinweis:** Die Lagerung von zu vielen Lebensmitteln während des Betriebs nach dem erstmaligen Anschluss an das Stromnetz kann die Gefrierwirkung des Kühlschranks beeinträchtigen. Die gelagerten Lebensmittel dürfen den Luftauslass nicht blockieren, da sonst die Gefrierwirkung ebenfalls stark beeinträchtigt wird.

## Energiespartipps

- Das Gerät sollte in einem möglichst kühlen Bereich des Raumes, entfernt von wärmeerzeugenden Geräten oder Heizungsrohren und außerhalb des direkten Sonnenlichts aufgestellt werden.
- Lassen Sie heiße Lebensmittel auf Raumtemperatur abkühlen, bevor Sie sie in das Gerät stellen. Eine Überlastung des Geräts führt dazu, dass der Kompressor länger läuft. Lebensmittel, die zu langsam einfrieren, können an Qualität verlieren oder verderben.
- Achten Sie darauf, dass Sie die Lebensmittel richtig einpacken und die Behälter trocken wischen, bevor Sie sie in das Gerät stellen. Dadurch wird die Bildung von Frost im Inneren des Geräts verringert.
- Der Vorratsbehälter des Geräts sollte nicht mit Alufolie, Wachspapier oder Papiertüchern ausgekleidet werden. Solche Einlagen behindern die Zirkulation der kalten Luft und machen das Gerät weniger effizient.
- Organisieren und beschriften Sie die Lebensmittel, um Türöffnungen und langes Suchen zu vermeiden. Nehmen Sie nur so viele Lebensmittel wie nötig auf einmal heraus, und schließen Sie die Tür so schnell wie möglich.

## REINIGUNG UND PFLEGE

Aus hygienischen Gründen sollte der Innenraum, einschließlich Innenausstattung, regelmäßig gereinigt werden.



### VORSICHT

Verletzungsgefahr! Schalten Sie das Gerät vor dem Abtauen und vor der Reinigung aus und ziehen Sie den Stecker aus der Steckdose, um Stromschlägen vorzubeugen.

- Der Staub hinter dem Kühlschrank und auf dem Boden muss rechtzeitig entfernt werden, um die Kühlwirkung zu verbessern und Energie zu sparen.
- Prüfen Sie die Türdichtung regelmäßig, um sicherzustellen, dass keine Verschmutzungen vorhanden sind. Reinigen Sie die Türdichtung mit einem weichen, mit Seifenwasser angefeuchteten Tuch oder verdünntem Reinigungsmittel.
- Der Innenraum des Kühlschranks sollte regelmäßig gereinigt werden, um Gerüche zu vermeiden.
- Schalten Sie das Gerät aus, bevor Sie den Innenraum reinigen, und entfernen Sie alle Lebensmittel, Getränke, Ablagen, Schubladen usw.
- Verwenden Sie ein weiches Tuch oder einen Schwamm, um das Innere des Kühlschranks mit zwei Esslöffeln Backpulver und einem Viertel Liter warmem Wasser zu reinigen. Anschließend mit Wasser abspülen und abwischen. Öffnen Sie nach der Reinigung die Tür und lassen Sie sie an der Luft trocknen, bevor Sie das Gerät wieder an den Strom anschließen.
- Bei schwer zu reinigenden Bereichen des Kühlschranks (z. B. schmalen Zwischenräumen, Spalten oder Ecken) empfiehlt es sich, diese regelmäßig mit einem weichen Lappen, einer weichen Bürste usw. und gegebenenfalls in Kombination mit einigen Hilfsmitteln (z. B. dünnen Stäbchen) zu reinigen, um sicherzustellen, dass sich in diesen Bereichen keine Verunreinigungen oder Bakterien ansammeln.
- Verwenden Sie keine Seife, Reinigungsmittel, Scheuerpulver, Reinigungssprays usw., da diese Gerüche im Inneren des Kühlschranks oder verunreinigte Lebensmittel verursachen können.
- Reinigen Sie den Flaschenrahmen, die Einlegeböden und die Schubladen mit einem weichen, mit Seifenwasser oder verdünntem Reinigungsmittel angefeuchteten Tuch. Trocknen Sie das Gerät mit einem weichen Tuch ab oder lassen Sie es an der Luft trocknen.
- Wischen Sie die Außenfläche des Kühlschranks mit einem weichen, mit Seifenwasser oder Spülmittel angefeuchteten Tuch ab und wischen Sie anschließend trocken.
- Verwenden Sie keine harten Bürsten, Stahlkugeln, Drahtbürsten, Scheuermittel (z. B. Zahnpasta), organische Lösungsmittel (z. B. Alkohol, Aceton, Bananenöl usw.), kochendes Wasser, Säuren oder Laugen, da diese die Oberfläche und das Innere des Kühlgeräts beschädigen können. Kochendes Wasser und organische Lösungsmittel wie Benzol können Kunststoffteile verformen oder beschädigen.

- Spülen Sie das Gerät während der Reinigung nicht direkt mit Wasser oder anderen Flüssigkeiten ab, um Kurzschlüsse zu vermeiden oder die elektrische Isolierung durch Eintauchen in Wasser zu beeinträchtigen.

### **Gefrierfach abtauen**

- Ziehen Sie den Stecker aus der Steckdose, öffnen Sie die Tür und nehmen Sie die Lebensmittel aus dem Kühlschrank heraus. Lagern Sie alle Lebensmittel an einem kühlen Ort, damit diese nicht auftauen.
- Reinigen Sie das Abflussrohr (verwenden Sie weiche Materialien, um Schäden an der Auskleidung zu vermeiden).
- Bereiten Sie die Wasserbehälter für das Abtauen vor. (Achten Sie darauf, die Wasserwanne des Kompressorraums zu reinigen, um ein Überlaufen auf den Boden zu vermeiden).
- Lassen Sie das Gefrierfach natürlich abtauen oder verwenden Sie einen Eisschaber, um den Frost zu beseitigen. (Verwenden Sie einen Eisschaber aus Kunststoff oder Holz, um Schäden an der Auskleidung oder am Rohr zu vermeiden.)
- Sie können auch die entsprechende Menge an heißem Wasser verwenden, um das Abtauen zu beschleunigen. Wischen Sie das Wasser nach dem Abtauen mit einem trockenem Handtuch weg.
- Stellen Sie nach dem Abtauen die Lebensmittel wieder in den Kühlschrank und schalten Sie den Kühlschrank ein.

### **Betriebsstörungen, Lagerung und Transport**

- Stromausfall: Im Falle eines Stromausfalls, auch im Sommer, können die Lebensmittel im Gerät mehrere Stunden aufbewahrt werden. Öffnen Sie die Tür des Kühlschranks während des Stromausfalls nur kurz. Es dürfen keine frischen Lebensmittel mehr in das Gerät hineingestellt werden.
- Langfristige Nichtbenutzung: Das Gerät ist vom Stromnetz zu trennen und dann zu reinigen. Lassen Sie die Tür geöffnet, um Geruchsbildung zu vermeiden.
- Transport: Bevor der Kühlschrank transportiert wird, nehmen Sie alle Gegenstände aus dem Inneren heraus, befestigen Sie die Glasregale, den Gemüsebehälter, die Fächer usw. mit Klebeband und ziehen Sie die verstellbaren Füße fest. Schließen Sie die Türen und befestigen Sie sie mit Klebeband. Während des Transports darf das Gerät nicht auf den Kopf oder waagrecht gestellt oder erschüttert werden. Die Neigung während des Transports darf nicht mehr als 45° betragen. Halten Sie die Tür und die Scharniere nicht fest, wenn Sie das Gerät bewegen.

**Hinweis:** Das Gerät muss nach dem Einschalten kontinuierlich laufen. Generell darf der Betrieb des Geräts nicht unterbrochen werden, andernfalls kann die Lebensdauer des Geräts beeinträchtigt werden.



## FEHLERBEHEBUNG

**Hinweis:** Die folgenden einfachen Probleme können vom Benutzer selbst gelöst werden. Bitte wenden Sie sich an den Hersteller, den Kundendienst oder einen qualifizierten Fachbetrieb, wenn die Probleme nicht gelöst werden können.

Problem	Mögliche Ursache / Lösungsansatz
Das Gerät läuft nicht.	Das Gerät ist nicht an das Stromnetz angeschlossen oder der Stecker ist nicht richtig eingesteckt.
	Niederspannung
	Stromausfall oder die Sicherung ist raus oder kaputt.
Geruchsbildung	Geruchsintensive Lebensmittel müssen gut verpackt sein.
	Verdorbene Lebensmittel vorhanden.
	Das Geräteinnere muss gereinigt werden.
Der Kompressor läuft im Dauerbetrieb.	Im Sommer, wenn die Umgebungstemperatur hoch ist, ist ein langer Kompressorbetrieb des Kühlschranks normal.
	Legen Sie nicht zu viele Lebensmittel gleichzeitig in den Kühlschrank.
	Legen Sie nur bereits abgekühlte Lebensmittel in den Kühlschrank.
	Die Kühlschrank-Tür wurde zu häufig geöffnet.
Das Licht funktioniert nicht.	Der Kühlschrank ist nicht an das Stromnetz angeschlossen.
	Die Lampe ist beschädigt. Lassen Sie die Lampe von einer qualifizierten Fachkraft austauschen.
Die Kühlschrank-Tür schließt nicht richtig.	Die Kühlschrank-Tür wird durch Lebensmittelverpackungen blockiert.
	Es befinden sich zu viele Lebensmittel im Kühlschrank.
	Der Kühlschrank ist gekippt.

Laute Geräusche	Der Boden ist uneben.
	Der Kühlschrank steht nicht stabil.
	Das Zubehör wurde nicht an den richtigen Stellen angebracht.
Dichtungslücke	Entfernen Sie Fremdkörper, die sich auf der Türdichtung befinden.
	Erwärmen Sie die Türdichtung und kühlen Sie sie anschließend wieder ab. (Verwenden Sie einen elektrischen Föhn oder ein warmes Handtuch zum Erwärmen.)
Wasserwanne läuft über	Es befinden sich zu viele Lebensmittel im Kühlschrank oder die eingelagerten Lebensmittel enthalten zu viel Wasser, was zu einem starken Auftauen führt.
	Die Türen sind nicht richtig geschlossen, was zu Frostbildung durch Luftzutritt und zu erhöhtem Wassergehalt durch das Auftauen führt.
Überhitzung der Seitenwand	Die Wärmeabgabe des eingebauten Kondensators über das Gehäuse ist normal. Wenn das Gehäuse aufgrund einer hohen Umgebungstemperatur, der Lagerung von zu vielen Lebensmitteln oder der Abschaltung des Kompressors heiß wird, sorgen Sie für eine gute Belüftung, um die Wärmeabfuhr zu erleichtern.
Kondenswasser an der Geräteoberfläche	Die Bildung von Kondenswasser an der Oberfläche und den Türdichtungen des Kühlschranks ist normal, wenn die Umgebungsfeuchtigkeit zu hoch ist. Wischen Sie das Kondenswasser einfach mit einem sauberen Handtuch ab.
Ungewöhnliche Geräusche (Brummen, Knarren)	Der Kompressor kann während des Betriebs ein Brummen erzeugen, das beim Start oder Stopp besonders laut sein kann. Dies ist normal.
	Knarren: Das im Gerät fließende Kältemittel kann ein Knarren erzeugen, was normal ist.

---

## HINWEISE ZUR ENTSORGUNG

---



Wenn es in Ihrem Land eine gesetzliche Regelung zur Entsorgung von elektrischen und elektronischen Geräten gibt, weist dieses Symbol auf dem Produkt oder auf der Verpackung darauf hin, dass dieses Produkt nicht im Hausmüll entsorgt werden darf. Stattdessen muss es zu einer Sammelstelle für das Recycling von elektrischen und elektronischen Geräten gebracht werden. Durch regelkonforme Entsorgung schützen Sie die Umwelt und die Gesundheit Ihrer Mitmenschen vor negativen Konsequenzen. Informationen zum Recycling und zur Entsorgung dieses Produkts, erhalten Sie von Ihrer örtlichen Verwaltung oder Ihrem Hausmüllentsorgungsdienst.

---

## HERSTELLER & IMPORTEUR (UK)

---

**Hersteller:**

Chal-Tec GmbH, Wallstraße 16, 10179 Berlin, Deutschland.

**Importeur für Großbritannien:**

Berlin Brands Group UK Limited  
PO Box 42  
272 Kensington High Street  
London, W8 6ND  
United Kingdom

## PRODUKTDATENBLATT


Angaben nach Verordnung (EU) Nr. 2019/2016

<b>Name oder Handelsmarke des Herstellers:</b> Klarstein				
<b>Adresse des Herstellers:</b> Wallstraße 16, 10179 Berlin, Deutschland.				
<b>Artikelnummer:</b> 10045914				
<b>Art des Kühlgeräts:</b>				
Geräuscharmes Gerät:	nein	Bauart:	freistehend	
Weinlagerschrank:	nein	Anderes Kühlgerät:	ja	
<b>Allgemeine Produktparameter:</b>				
Parameter		Wert	Parameter	Wert
Abmessungen (mm)	Höhe	860	Gesamtrauminhalt (in dm <sup>3</sup> oder L)	93
	Breite	472		
	Tiefe	450		
EEI		100	Energieeffizienzklasse	E
Luftschallemissionen (in dB(A) re 1 pW)		41	Luftschallemissionsklasse	C
Jährlicher Energieverbrauch (in kWh/a)		86	Klimaklasse:	gemäßigt, subtropisch, tropisch
Mindest-Umgebungstemperatur (in °C), für die das Kühlgerät geeignet ist		16	Höchstumgebungstemperatur (in °C), für die das Kühlgerät geeignet ist	43
Winterschaltung		nein		

<b>Fachparameter:</b>					
Fachtyp		Fachparameter und -werte			
		Rauminhalt des Fachs (in dm <sup>3</sup> oder l)	Empfohlene Temperatureinstellung für eine optimierte Lebensmittellagerung (in °C) Diese Einstellungen dürfen nicht im Widerspruch zu den Lagerbedingungen gemäß Anhang IV Tabelle 3 stehen	Gefriervermögen (in kg/24h)	Entfrostart (automatische Entfrostartung = A, manuelle Entfrostartung = M)
Speisekammerfach	nein	-	-	-	-
Weinlagerfach	nein	-	-	-	-
Kellerfach	nein	-	-	-	-
Lagerfach für frische Lebensmittel	ja	93,0	4	-	M
Kaltlagerfach	nein	-	-	-	-
Null-Sterne- oder Eisbereiterfach	nein	-	-	-	-
Ein-Stern-Fach	nein	-	-	-	-
Zwei-Sterne-Fach	nein	-	-	-	-
Drei-Sterne-Fach	nein	-	-	-	-
Vier-Sterne-Fach	ja	-	-	-	-
Zwei-Sterne-Abteil	nein	-	-	-	-
Fach mit variabler Temperatur	-	-	-	-	-
<b>Für 4-Sterne-Fächer</b>					
Schnelleinfrierfunktion				nein	
<b>Lichtquellenparameter:</b>					
Art der Lichtquelle				-	
Energieeffizienzklasse				-	
<b>Mindestlaufzeit der vom Hersteller angebotenen Garantie: 24 Monate</b>					
<b>Weitere Angaben:</b>					
Weblink zur Website des Herstellers, auf der die Informationen gemäß Nummer 4 Buchstabe a des Anhangs der Verordnung (EU) 2019/2019 der Kommission zu finden sind: <a href="http://www.klarstein.de">www.klarstein.de</a>					

## SPEZIELLE ENTSORGUNGSHINWEISE FÜR VERBRAUCHER IN DEUTSCHLAND

Entsorgen Sie Ihre Altgeräte fachgerecht. Dadurch wird gewährleistet, dass die Altgeräte umweltgerecht verwertet und negative Auswirkungen auf die Umwelt und menschliche Gesundheit vermieden werden. Bei der Entsorgung sind folgende Regeln zu beachten:

- Jeder Verbraucher ist gesetzlich verpflichtet, Elektro- und Elektronikaltgeräte (Altgeräte) sowie Batterien und Akkus getrennt vom Hausmüll zu entsorgen. Sie erkennen die entsprechenden Altgeräte durch folgendes Symbol der durchgestrichenen Mülltonne (WEEE-Symbol). 
- Sie haben Altbatterien und Altakkumulatoren, die nicht vom Altgerät umschlossen sind, sowie Lampen, die zerstörungsfrei aus dem Altgerät entnommen werden können, vor der Abgabe an einer Entsorgungsstelle vom Altgerät zerstörungsfrei zu trennen.
- Bestimmte Lampen und Leuchtmittel fallen ebenso unter das Elektro- und Elektronikgesetz und sind dementsprechend wie Altgeräte zu behandeln. Ausgenommen sind Glühbirnen und Halogenlampen. Entsorgen Sie Glühbirnen und Halogenlampen bitte über den Hausmüll, sofern sie nicht das WEEE-Symbol tragen.
- Jeder Verbraucher ist für das Löschen von personenbezogenen Daten auf dem Elektro- bzw. Elektronikgerät selbst verantwortlich.

### Rücknahmepflicht der Vertreiber

Vertreiber mit einer Verkaufsfläche für Elektro- und Elektronikgeräte von mindestens 400 Quadratmetern sowie Vertreiber von Lebensmitteln mit einer Gesamtverkaufsfläche von mindestens 800 Quadratmetern, die mehrmals im Kalenderjahr oder dauerhaft Elektro- und Elektronikgeräte anbieten und auf dem Markt bereitstellen, sind verpflichtet,

1. bei der Abgabe eines neuen Elektro- oder Elektronikgerätes an einen Endnutzer ein Altgerät des Endnutzers der gleichen Geräteart, das im Wesentlichen die gleichen Funktionen wie das neue Gerät erfüllt, am Ort der Abgabe oder in unmittelbarer Nähe hierzu unentgeltlich zurückzunehmen und
2. auf Verlangen des Endnutzers Altgeräte, die in keiner äußeren Abmessung größer als 25 Zentimeter sind, im Einzelhandelsgeschäft oder in unmittelbarer Nähe hierzu unentgeltlich zurückzunehmen; die Rücknahme darf nicht an den Kauf eines Elektro- oder Elektronikgerätes geknüpft werden und ist auf drei Altgeräte pro Geräteart beschränkt.

- Bei einem Vertrieb unter Verwendung von Fernkommunikationsmittel ist die unentgeltliche Abholung am Ort der Abgabe auf Elektro- und Elektronikgeräte der Kategorien 1, 2 und 4 gemäß § 2 Abs. 1 ElektroG, nämlich „Wärmeüberträger“, „Bildschirmgeräte“ (Oberfläche von mehr als 100 cm<sup>2</sup>) oder „Großgeräte“ (letztere mit mindestens einer äußeren Abmessung über 50 Zentimeter) beschränkt. Für andere Elektro- und Elektronikgeräte (Kategorien 3, 5 und 6) ist eine Rückgabemöglichkeit in zumutbarer Entfernung zum jeweiligen Endnutzer zu gewährleisten.
- Altgeräte dürfen kostenlos auf dem lokalen Wertstoffhof oder in folgenden Sammelstellen in Ihrer Nähe abgegeben werden: [www.take-e-back.de](http://www.take-e-back.de)
- Für Elektro- und Elektronikgeräte der Kategorien 1, 2 und 4 bieten wir auch die Möglichkeit einer unentgeltlichen Abholung am Ort der Abgabe an. Beim Kauf eines Neugeräts haben Sie die Möglichkeit, eine Altgerätabholung über die Webseite auszuwählen.
- Batterien können überall dort kostenfrei zurückgegeben werden, wo sie verkauft werden (z. B. Super-, Bau-, Drogeriemarkt). Auch Wertstoff- und Recyclinghöfe nehmen Batterien zurück. Sie können Batterien auch per Post an uns zurücksenden. Altbatterien in haushaltsüblichen Mengen können Sie direkt bei uns von Montag bis Freitag zwischen 08:00 und 16:00 Uhr unter der folgenden Adresse unentgeltlich zurückgeben:

**Chal-Tec Fulfillment GmbH**  
**Norddeutschlandstr. 3**  
**47475 Kamp-Lintfort**

- Wichtig zu beachten ist, dass Lithiumbatterien aus Sicherheitsgründen vor der Rückgabe gegen Kurzschluss gesichert werden müssen (z. B. durch Abkleben der Pole).
- Finden sich unter der durchgestrichenen Mülltonne auf der Batterie zusätzlich die Zeichen Cd, Hg oder Pb ist das ein Hinweis darauf, dass die Batterie gefährliche Schadstoffe enthält. (»Cd« steht für Cadmium, »Pb« für Blei und »Hg« für Quecksilber.)

### **Hinweis zur Abfallvermeidung**

Indem Sie die Lebensdauer Ihrer Altgeräte verlängern, tragen Sie dazu bei, Ressourcen effizient zu nutzen und zusätzlichen Müll zu vermeiden. Die Lebensdauer Ihrer Altgeräte können Sie verlängern, indem Sie defekte Altgeräte reparieren lassen. Wenn sich Ihr Altgerät in gutem Zustand befindet, könnten Sie es spenden, verschenken oder verkaufen.





**Dear Customer,**

Congratulations on purchasing this device. Please read the following instructions carefully and follow them to prevent possible damages. We assume no liability for damage caused by disregard of the instructions and improper use. Scan the QR code to get access to the latest user manual and more product information.



---

**CONTENTS**

---

Safety Instructions	26
Device Overview	30
Installation	31
Operation	35
Cleaning and Care	37
Troubleshooting	39
Disposal Considerations	41
Manufacturer & Importer (UK)	41
Product Data Sheet	42

---

**TECHNICAL DATA**

---

Item number	10045914
Power supply	220-240 V ~ 50/60 Hz

---

## SAFETY INSTRUCTIONS

---

### Information on the safety of children and persons at risk

- This appliance may be used by children over 8 years of age and persons with reduced physical, sensory or mental capabilities or lack of experience and knowledge, provided they are supervised during use or have received instruction in the safe use of the appliance and understand the risks involved.
- Children aged 3 to 8 years may fill refrigerators with food and remove food.
- Ensure that children do not play with the appliance.
- Cleaning and maintenance of the appliance may only be carried out by children if they are at least 8 years old and supervised.
- Keep all packaging away from children. There is a danger of suffocation.
- When you dispose of the appliance, unplug it from the wall outlet, cut the power cord and remove the door. This will prevent children playing on the appliance from injuring themselves, getting hit or getting trapped.
- If this machine replaces an older machine with a spring lock and latch on the door or lid, disable the spring lock and latch before disposing of the old machine. This will prevent children from getting trapped and suffocating.

### General advice

- Keep ventilation openings in the unit housing or in the built-in cabinet free of obstacles.
- Do not use mechanical devices or other means to speed up the defrosting process.
- Do not damage the refrigerant circuit.
- Do not use other electrical appliances, such as ice machines, inside refrigeration appliances unless they are approved for this purpose by the manufacturer.
- If there is a light bulb inside the appliance, do not touch it. If it has been switched on for a long time, it can become very hot. The light bulb supplied with this unit is a special bulb that may only be used with the unit supplied. This light bulb is not suitable for household lighting. Do not use the unit without the light bulb.
- When setting up the machine, take care not to pinch or damage the power cord.
- Do not store explosive substances such as spray cans containing a flammable propellant in this appliance.
- During transport and installation of the unit, take care not to damage any components of the refrigerant circuit.

- Avoid naked flames and sources of ignition near the unit.
- Thoroughly and regularly ventilate the room in which the unit is located.
- It is dangerous to modify this product in any way. Any damage to the cable may cause a short circuit, fire or electric shock.
- All electrical components such as the plug, power cord and compressor must be replaced by a certified service centre or by qualified service personnel.
- The power cord must not be extended.
- Be careful not to pinch or damage the power plug. A pinched or damaged power plug may overheat and cause a fire.
- Make sure that you can reach the power plug of the machine at any time.
- Do not pull on the power cord.
- If the power outlet is loose, do not plug in the power plug. There is a risk of electric shock or fire.
- This machine is heavy. Be careful when moving it.
- Do not touch the freezer compartment if your hands are damp or wet, as this may cause skin abrasions or cold burns.
- Do not place the unit in direct sunlight.
- This appliance is intended for use in the home and similar environments. These include:
  - Staff kitchens in shops, offices and other working environments
  - Farms, hotels, motels and other residential facilities
  - Pensions that offer breakfast (Bed & Breakfasts)
  - Catering and similar applications outside the retail trade

This appliance contains the coolant isobutane (R600a), a natural gas which is environmentally friendly. Although it is flammable, it does not damage the ozone layer and does not increase the greenhouse effect. The use of this coolant has, however, led to a slight increase in the noise level of the appliance. In addition to the noise of the compressor, you might be able to hear the coolant flowing around the system. This is unavoidable, and does not have any adverse effect on the performance of the appliance. Care must be taken during the transportation and setting up of the appliance that no parts of the cooling system are damaged. Leaking coolant can damage the eyes.

### Notes on daily use

- Do not put hot food in the machine.
- Do not place food directly against the rear panel.
- Frozen food must not be refrozen after defrosting.
- Store packaged frozen food according to the instructions of the frozen food manufacturer.
- Do not place carbonated fizzy drinks in the freezer compartment as the pressure they generate can cause them to explode and damage the appliance.
- Open the door as rarely as possible.
- Do not leave the door open too long.
- Do not set the thermostat too low.
- To reduce energy consumption, leave all accessories, such as drawers, shelves or racks in the appliance.

### Notes on installation

- Unpack the machine and check for damage. Do not connect the machine if it is damaged. Report any damage immediately to the manufacturer. Save the original packaging for possible return shipment.
- Wait at least four hours before connecting the unit to allow the coolant to distribute itself in the cooling circuit.
- Ensure that there is sufficient air circulation around the unit. Otherwise, the unit may overheat.
- If possible, the spacers on the unit should rest against the wall. This prevents burns caused by touching the hot compressor or condenser.
- The unit must not be installed near radiators or cookers.
- Make sure that the mains plug is always accessible after the unit has been installed.
- Install this unit in a location where the ambient temperature corresponds to the climate class indicated on the unit's nameplate:

SN	Low	This cooling unit is designed for use at ambient temperatures of 10-32 °C.
N	Moderate	This cooling unit is intended for use at ambient temperatures of 16-32 °C.
ST	Subtropical	This cooling unit is intended for use at ambient temperatures of 16-38 °C.
T	Tropical	This cooling unit is intended for use at ambient temperatures of 16-43 °C.

## Notes on cleaning and maintenance

- Before cleaning and maintenance, switch the machine off and unplug the power cord from the wall outlet.
- Do not clean the machine with metal objects. Do not use sharp objects to remove frost from the machine. Use a plastic scraper.
- All electrical work required to service the unit should be performed by a qualified electrician or competent person.

## Special instructions for freezers and chest freezers

- Children between the ages of 3 and 8 are allowed to fill refrigerators with food and remove food.
- When positioning the machine, make sure that the mains cable is not pinched or damaged.
- Ensure that there are no multiple sockets or power supply units on the rear of the machine.

To avoid contamination of food, please follow the instructions below:

- Prolonged opening of the door can cause a significant temperature rise in the compartments of the unit.
- Clean surfaces that may come into contact with food regularly. Clean the water drain regularly.
- Store raw meat and fish in suitable containers in the refrigerator so that meat and fish do not come into contact with or drip onto other foods.

## Notes on the freezer compartments

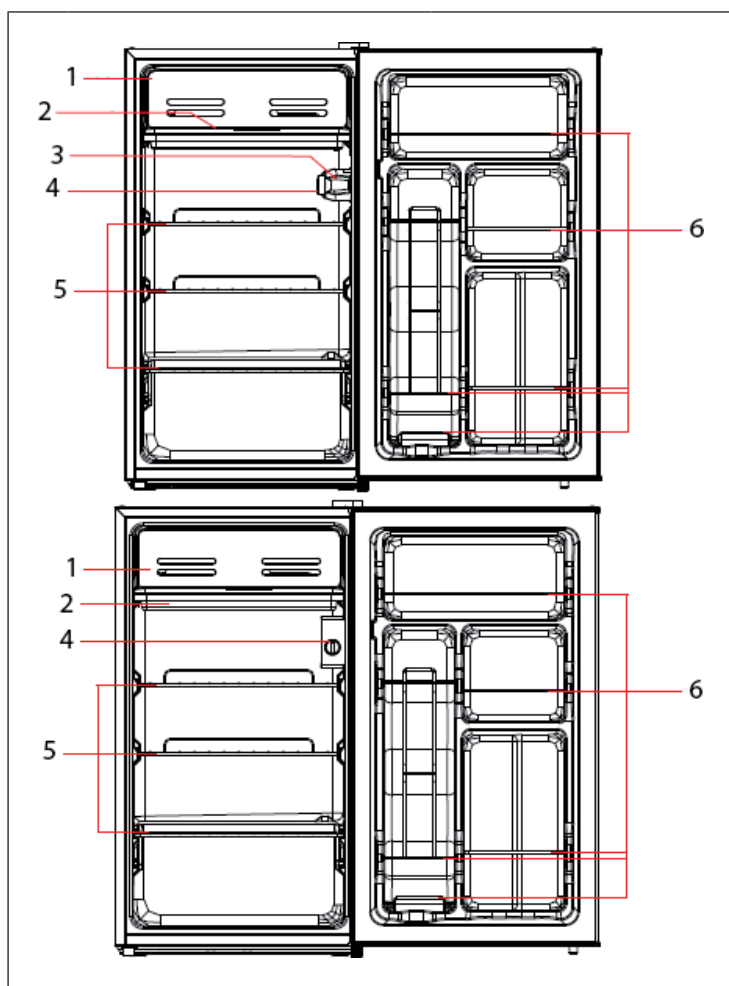
- Two-star freezer compartments are suitable for storing pre-frozen food, storing or making ice cream and making ice cubes.
- One-, two- and three-star freezer compartments are not suitable for freezing fresh food.
- If the refrigerator is left empty for a long period of time, switch it off, let it defrost, clean it, dry it and leave the door open to prevent mould from forming in the appliance.



### WARNING

When using, servicing and disposing of the unit, pay attention to the left symbol on the rear of the unit or on the compressor. This symbol warns of possible fires. There are flammable substances in the refrigerant lines and in the compressor. Keep the appliance away from sources of fire during use, maintenance and disposal.

## DEVICE OVERVIEW



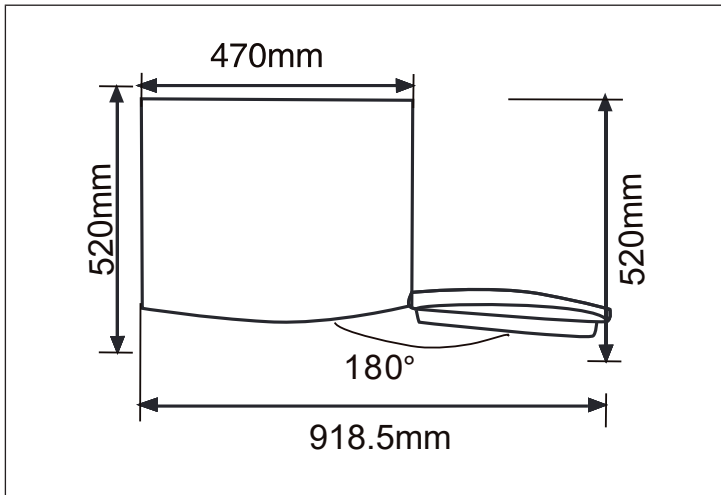
1	Small door (freezer compartment)	4	Thermostat
2	Drip tray	5	Shelves
3	Lamp	6	Grid

## INSTALLATION

### Installation instructions

- Before use, remove all packaging materials, including bottom pads, foam pads, and tape inside the refrigerator. Peel the protective film off the doors and refrigerator housing.
- Keep the refrigerator away from heat and avoid direct sunlight. To avoid rust or reduction in insulation effect, do not place the refrigerator in damp or wet places.
- To avoid affecting the electrical insulation properties of the refrigerator, do not place the refrigerator in damp places that are easily splashed with water.
- The refrigerator should be placed in a well-ventilated indoor location. The floor must be level and stable (turn the adjustable feet left or right to level the device if it is unstable).
- The distance from the top of the refrigerator must be more than 30 cm, and the refrigerator should be placed against a wall with a clearance of more than 10 cm to facilitate heat dissipation.
- Leave enough space for the doors and drawers to open easily.

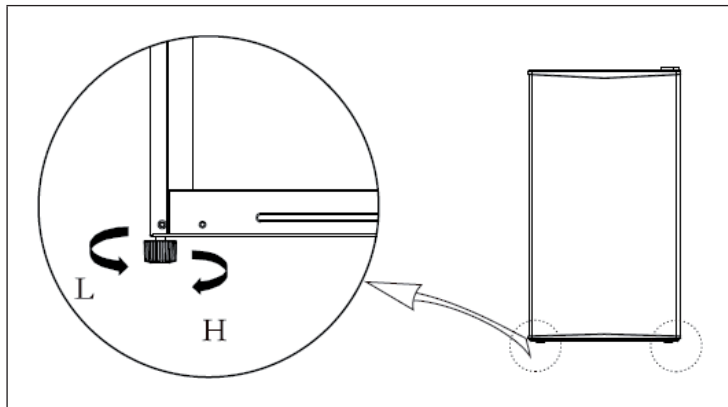
### Dimensions:



### Before installation

- Before installing and inserting the accessories, make sure that the refrigerator is unplugged.
- Precautions must be taken to prevent the handle from falling and causing injury.

### How to adjust the feet

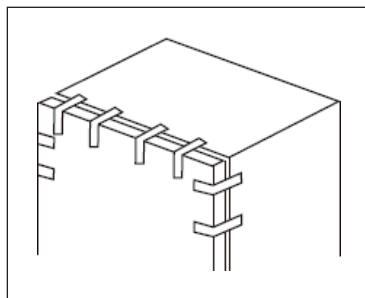


- Rotate the feet clockwise to raise the refrigerator.
- Rotate the feet anti-clockwise to lower the refrigerator.
- Adjust the right and left feet to a horizontal level as described above.

### How to turn the door

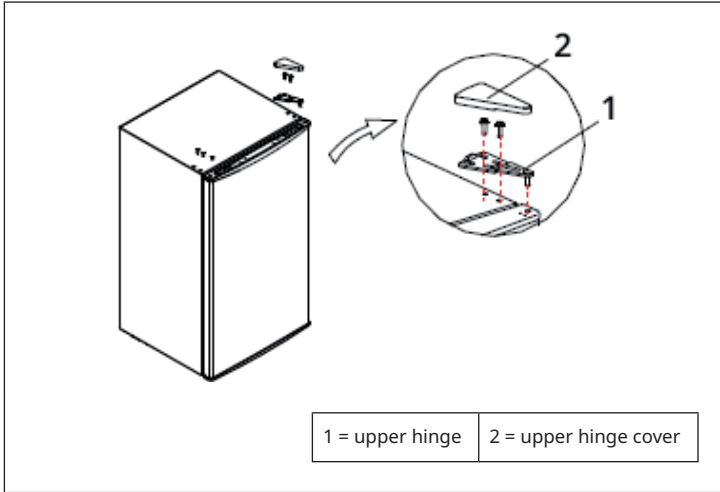
**Tools needed:** Phillips screwdriver, flathead screwdriver, putty knife, 5/16 inch socket wrench, masking tape.

1. Unplug the device from the mains socket. Remove all food from door shelves.
2. Secure the door with tape.

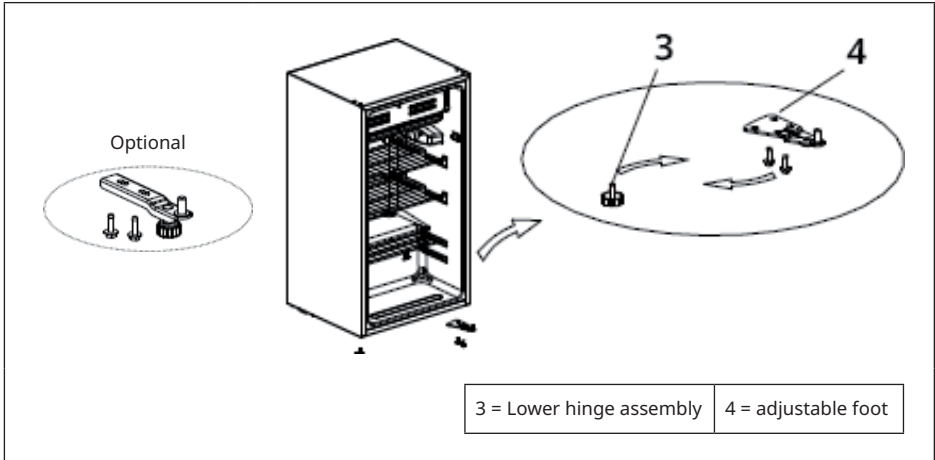




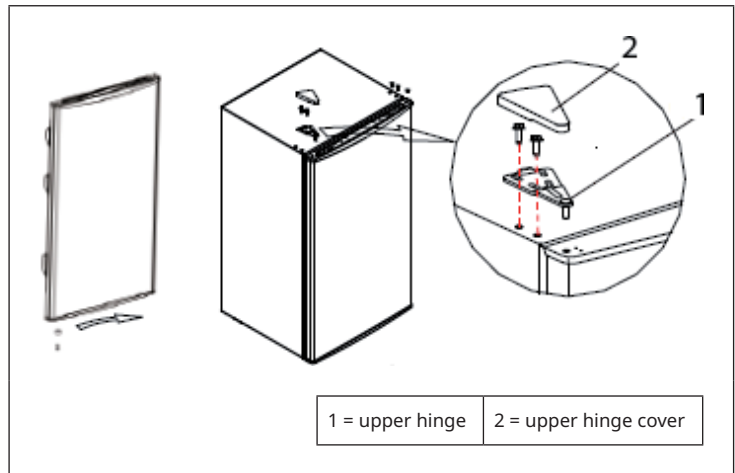
3. Remove the top hinge cover, screws and top hinge and remove the plastic caps of the screw holes on the other side.



4. Remove the door, lower hinge assembly and adjustable foot, and then install the lower hinge assembly and adjustable foot on the other side.



- Remove the stopper under the door and install the stopper on the other side. Place the door on the bottom hinge and install the upper hinge, upper hinge cover and plastic caps for the screw holes one at a time.



#### Replacing the bulb (optional)

- Before replacing the bulb, disconnect the device from the power supply.
- Hold the lamp cover and remove it.
- Unscrew the old bulb anti-clockwise and replace it with a new bulb (max. 15 W) by screwing it in clockwise, making sure it is firmly seated in the lamp holder.
- Replace the lamp cover and reconnect the refrigerator to power.

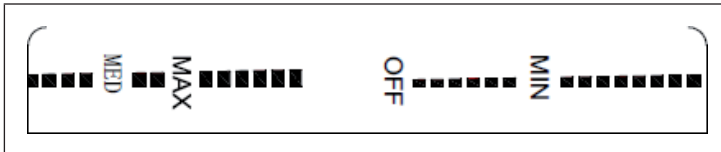
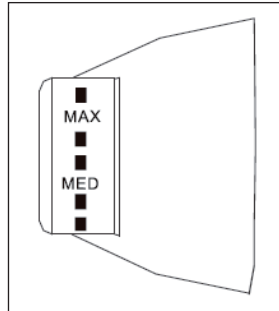
## OPERATION

### Before first use

- Before using the refrigerator for the first time, let it stand for half an hour before connecting it to the power supply.
- Before you put fresh or frozen food in it, the refrigerator should be in operation for 2 to 3 hours, or even over 4 hours in summer when ambient temperatures are high.
- In the event of a power outage or to clean the device, remove the plug from the mains socket. To avoid damage to the compressor from consecutive starts, do not connect the refrigerator to power within five minutes.

### Adjusting the thermostat

- Turn the knob to "MAX" to lower the temperature inside the refrigerator. Turn the knob to "MIN" to increase the temperature inside the refrigerator.
- The markings on the knob only represent the temperature level, not the specific temperature. If the rotary knob is set to "OFF", the compressor will no longer run.
- Select a temperature setting between "MAX" and "MIN".
- Recommended temperature level: "MED".



### Instructions for use

- The refrigerator is suitable for storing a variety of fruits, vegetables, drinks and other foods that are to be consumed in the short term. The recommended storage time is 3 to 5 days. The most energy-efficient way is to store food in the position shown above.
- Cooked foods should not be placed in the refrigerator until they have cooled to room temperature.
- We recommend sealing food before placing it in the refrigerator.
- The glass shelves can be adjusted up or down to ensure adequate storage space and easy handling.
- The drip tray is used to collect the water during defrosting. Empty the water in the drip tray regularly to prevent it from overflowing into the cabinet.

**Note:** Storing too much food during operation after initial connection to the power supply may affect the freezing efficiency of the refrigerator. The stored food must not block the air outlet, otherwise the freezing effect will also be severely impaired.

### Energy saving recommendations

- The device should be placed in the coolest possible area of the room, away from heat-producing devices or heating pipes and out of direct sunlight.
- Allow hot foods to cool to room temperature before placing them in the appliance. Overloading the device will cause the compressor to run longer. Food that freezes too slowly can lose quality or spoil.
- Make sure you pack food properly and wipe containers dry before placing them in the appliance. This will reduce the formation of frost inside the device.
- The device's storage container should not be lined with aluminium foil, wax paper, or paper towels. Such liners impede the circulation of cold air and make the unit less efficient.
- Organise and label food to avoid keeping the door open and searching for too long. Only take out as much food as you need at a time and close the door as quickly as possible.

---

## CLEANING AND CARE

---

For hygiene reasons, the interior, including interior fittings, should be cleaned regularly.

**CAUTION**

Risk of injury! Before defrosting and cleaning, turn off the appliance and unplug it from the mains socket to prevent electric shock.

- The dust behind the refrigerator and on the floor must be removed in a timely manner to improve the cooling effect and save energy.
- Check the door seal regularly to ensure there is no contamination. Clean the door seal with a soft cloth dampened with soapy water or diluted detergent.
- The inside of the refrigerator should be cleaned regularly to prevent odours.
- Before cleaning the interior, turn off the device and remove all food, drinks, shelves, drawers, etc.
- Use a soft cloth or sponge to clean the inside of the refrigerator with two tablespoons of baking soda and a quart of warm water. Then rinse with water and wipe off. After cleaning, open the door and allow it to air dry before reconnecting the device to power.
- We recommend cleaning areas of the refrigerator that are difficult to clean (e.g. narrow gaps, crevices or corners) regularly with a soft cloth, a soft brush, etc. and, if necessary, in combination with some tools (e.g. thin sticks) to ensure that contaminants or bacteria do not build up in these areas.
- Do not use soap, detergents, scouring powders, cleaning sprays, etc. as these may cause odours inside the refrigerator or contaminated food.
- Clean the bottle frame, shelves and drawers with a soft cloth dampened with soapy water or diluted detergent. Dry the device with a soft cloth or let it air dry.
- Wipe the exterior surface of the refrigerator with a soft cloth dampened with soapy water or dishwashing liquid, then wipe dry.
- Do not use hard brushes, steel balls, wire brushes, abrasive cleaners (e.g. toothpaste), organic solvents (e.g. alcohol, acetone, banana oil, etc.), boiling water, acids or alkalis, as these can damage the surface and interior of the cooling device. Boiling water and organic solvents such as benzene can warp or damage plastic parts.
- Do not rinse the appliance directly with water or other liquids during cleaning to avoid short circuits or damage to the electrical insulation caused by immersion in water.

### Defrosting the freezer compartment

- Unplug the appliance, open the door and remove the food from the refrigerator. Store all food in a cool place to prevent it from thawing.
- Clean the drain pipe (use soft materials to avoid damaging the liner).
- Prepare the water containers for defrosting. (Be sure to clean the water pan of the compressor room to avoid it overflowing onto the floor).
- Allow the freezer to defrost naturally or use an ice scraper to remove the frost. (Use a plastic or wooden ice scraper to avoid damage to the liner or pipe.)
- You can also use an appropriate amount of hot water to speed up defrosting. After defrosting, wipe away the water with a dry towel.
- After defrosting, place food back in the refrigerator and turn on the refrigerator.

### Operational disruptions, storage and transport

- Power outage: In the event of a power outage, even in summer, food can be stored in the device for several hours. Only open the refrigerator door briefly during a power outage. No more fresh food may be placed in the device.
- Long-term non-use: The device must be disconnected from the power supply and then cleaned. Leave the door open to avoid odours.
- Transportation: Before moving the refrigerator, take out all the items inside, attach the glass shelves, vegetable container, compartments, etc. with tape and tighten the adjustable feet. Close the doors and secure them with tape. During transport, the device must not be turned upside down, horizontally or shaken. The inclination during transport must not be more than 45°. Do not hold the door or hinges when moving the device.

**Note:** The device must run continuously after switching on. In general, the operation of the device must not be interrupted, otherwise the service life of the device may be affected.

## TROUBLESHOOTING

**Note:** The following simple problems can be solved by the user themselves. Please contact the manufacturer, customer service or a qualified specialist if the problems cannot be resolved.

Problem	Possible cause / solution
The appliance does not work.	The device is not connected to the power supply or the plug is not inserted correctly.
	Low voltage
	Power failure or the fuse is out or broken.
Odour formation	Foods with a strong odour must be well packaged.
	Food has spoiled.
	The inside of the device needs to be cleaned.
The compressor runs continuously.	In summer, when the ambient temperature is high, it is normal for the refrigerator to run for a long time.
	Do not put too much food in the refrigerator at once.
	Only put food that has already cooled down into the refrigerator.
	The refrigerator door has been opened too often.
The light does not work.	The refrigerator is not connected to the mains.
	The lamp is damaged. Have the lamp replaced by a qualified specialist.
The refrigerator door does not close properly.	The refrigerator door is blocked by food packaging.
	There is too much food in the refrigerator.
	The fridge is tilted.

Loud noises	The floor is uneven.
	The refrigerator is not stable.
	The accessories have not been attached in the correct places.
Seal gap	Remove foreign objects that are on the door seal.
	Warm up the door seal and then cool it down again. (Use an electric hair dryer or warm towel to warm it up.)
Water pan is overflowing	There is too much food in the refrigerator or the stored food contains too much water, which leads to severe thawing.
	The doors are not closed properly, which leads to frost formation due to incoming air and increased water content due to thawing.
Overheating of the sidewall	The heat dissipation of the built-in capacitor via the housing is normal. If the fridge becomes hot due to high ambient temperature, the storage of too much food, or compressor shutdown, provide good ventilation to facilitate heat dissipation.
Condensation on the surface of the device	The formation of condensation on the surface and door seals of the refrigerator is normal when the ambient humidity is too high. Simply wipe away the condensation with a clean towel.
Unusual noises (Humming, creaking)	The compressor may produce a humming noise during operation, which may be particularly loud when starting or stopping. This is normal.
	Creaking: The refrigerant flowing in the unit may produce a creaking sound, which is normal.



---

## DISPOSAL CONSIDERATIONS

---



If there is a legal regulation for the disposal of electrical and electronic devices in your country, this symbol on the product or on the packaging indicates that this product must not be disposed of with household waste. Instead, it must be taken to a collection point for the recycling of electrical and electronic equipment. By disposing of it in accordance with the rules, you are protecting the environment and the health of your fellow human beings from negative consequences. For information about the recycling and disposal of this product, please contact your local authority or your household waste disposal service.

---

## MANUFACTURER & IMPORTER (UK)

---

**Manufacturer:**

Chal-Tec GmbH, Wallstrasse 16, 10179 Berlin, Germany.

**Importer for Great Britain:**

Berlin Brands Group UK Limited

PO Box 42

272 Kensington High Street

London, W8 6ND

United Kingdom

## PRODUCT DATA SHEET

### Information according to Regulation (EU) No. 2019/2016

<b>Supplier's name or trademark:</b> Klarstein				
<b>Supplier's address:</b> Wallstraße 16, 10179 Berlin, DE				
<b>Model identifier:</b> 10045914				
<b>Type of refrigerating appliance:</b>				
Low-noise appliance:	No	Design type:	freestanding	
Wine storage appliance:	No	Other refrigerating appliance:	Yes	
<b>General product parameters:</b>				
Parameter		Value	Parameter	Value
Overall dimensions (mm)	Height	860	Total volume (dm <sup>3</sup> or L)	93
	Width	472		
	Depth	450		
EEI		100	Energy efficiency class	E
Airborne acoustical noise emissions (dB(A) re 1 pW)		41	Airborne acoustical noise emission class	C
Annual energy consumption (kWh/a)		86	Climate class:	temperate, subtropical, tropical
Minimum ambient temperature (°C), for which the refrigerating appliance is suitable		16	Maximum ambient temperature (°C), for which the refrigerating appliance is suitable	43
Winter setting		No		

<b>Compartment Parameters:</b>					
Compartment type		Compartment parameters and values			
		Compartment volume (dm <sup>3</sup> or L)	Recommended temperature setting for optimised food storage (°C) These settings shall not contradict the storage conditions set out in Annex IV, Table 3	Freezing capacity (kg/24h)	Defrosting type (auto-defrost=A, manual defrost=M)
Pantry	No	-	-	-	-
Wine storage	No	-	-	-	-
Cellar	No	-	-	-	-
Fresh food	Yes	93.0	4	-	M
Chill	No	-	-	-	-
0-star or icemaking	No	-	-	-	-
1-star	No	-	-	-	-
2-star	No	-	-	-	-
3-star	No	-	-	-	-
4-star	Yes	-	-	-	-
2-star section	No	-	-	-	-
Variable temperature compartment	-	-	-	-	-
For 4-star compartments					
Fast freeze facility			No		
<b>Light source parameters:</b>					
Type of light source			-		
Energy efficiency class			-		
<b>Minimum duration of the guarantee offered by the manufacturer:</b> 24 months					
<b>Additional information:</b>					
Weblink to the manufacturer's website, where the information in point4(a) Annex of Commission Regulation (EU) 2019/2019 is found: <a href="http://www.klarstein.co.uk">www.klarstein.co.uk</a>					



**Chère cliente, cher client,**

Toutes nos félicitations pour l'acquisition de ce nouvel appareil. Veuillez lire attentivement et respecter les instructions de ce mode d'emploi afin d'éviter d'éventuels dommages. Nous ne saurions être tenus pour responsables des dommages dus au non-respect des consignes et à la mauvaise utilisation de l'appareil. Scannez le QR-Code pour obtenir la dernière version du mode d'emploi et des informations supplémentaires concernant le produit.




---

## SOMMAIRE

---

Consignes de sécurité	46
Descriptif de l'appareil	50
Installation	51
Utilisation	55
Nettoyage et entretien	57
Résolution des problèmes	59
Informations sur le recyclage	61
Fabricant et importateur (UK)	61
Fiche de données produit	62

---

## FICHE TECHNIQUE

---

Numéro d'article	10045914
Alimentation	220-240 V ~ 50/60 Hz

---

## CONSIGNES DE SÉCURITÉ

---

### Consignes pour la sécurité des enfants et des personnes vulnérables

- Cet appareil peut être utilisé par des enfants à partir de 8 ans et des personnes ayant des capacités physiques, sensorielles ou mentales limitées ou dénuées d'expérience et de connaissances, à condition d'être surveillés pendant l'utilisation ou d'avoir été formés à l'utilisation de l'appareil en toute sécurité et de comprendre les dangers encourus.
- Les enfants âgés de 3 à 8 ans sont autorisés à remplir le réfrigérateur et à y prendre les aliments.
- Assurez-vous que les enfants ne jouent pas avec l'appareil.
- Le nettoyage et l'entretien de l'appareil ne peuvent être effectués que par des enfants âgés d'au moins 8 ans et surveillés.
- Gardez tous les emballages hors de la portée des enfants. Il y a risque d'étouffement.
- Lorsque vous jetez l'appareil, débranchez-le de la prise, coupez le cordon d'alimentation et retirez la porte. Cela évite aux enfants qui joueraient sur l'appareil de se blesser, de recevoir un coup ou de s'enfermer dans celui-ci.
- Si cet appareil remplace un ancien appareil avec une serrure à ressort et un verrou sur la porte ou le couvercle, rendez la serrure à ressort et le verrou inutilisables avant de jeter l'ancien appareil. Cela évitera aux enfants de s'enfermer et de s'étouffer.

### Consignes générales

- Maintenez les ouvertures de ventilation du corps de l'appareil ou de la niche encastrée libres de tout obstacle.
- N'utilisez pas de dispositifs mécaniques ou d'autres moyens pour accélérer le processus de dégivrage.
- N'endommagez pas le circuit frigorifique.
- N'utilisez pas d'autres appareils électriques, tels que des sorbetières, à l'intérieur du réfrigérateur à moins qu'ils ne soient destinés à cet usage par le fabricant.
- Si l'appareil contient une ampoule, ne la touchez pas. S'il a été allumé pendant une longue période, il peut être très chaud. L'ampoule fournie avec cet appareil est une lampe spéciale qui ne doit être utilisée qu'avec l'appareil fourni. Cette ampoule ne convient pas à l'éclairage domestique. N'utilisez pas l'appareil sans l'ampoule.
- Lors de l'installation de l'appareil, assurez-vous que le cordon d'alimentation n'est pas pincé ou endommagé.
- Ne stockez pas de substances explosives telles que des bombes aérosols avec un propulseur inflammable dans cet appareil.
- Vérifiez qu'aucun des composants du circuit frigorifique n'a été endommagé pendant le transport et l'installation de l'appareil.

- Évitez les flammes nues et les sources d'inflammation à proximité de l'appareil.
- Aérez soigneusement et régulièrement la pièce dans laquelle se trouve l'appareil.
- Il est dangereux de modifier ce produit de quelque manière que ce soit. Tout dommage au câble peut entraîner un court-circuit, un incendie ou un choc électrique.
- Tous les composants électriques, tels que la fiche, le cordon d'alimentation et le compresseur, doivent être remplacés par un centre de service agréé ou par un personnel de service qualifié.
- Le cordon d'alimentation ne doit pas être rallongé.
- Assurez-vous que la fiche d'alimentation n'est pas écrasée ou endommagée. Une fiche d'alimentation pincée ou endommagée peut surchauffer et provoquer un incendie.
- Assurez-vous que vous pouvez accéder à tout moment à la prise d'alimentation de l'appareil.
- Ne tirez pas sur le cordon d'alimentation.
- Si la prise est mal fixée, n'insérez pas la fiche d'alimentation. Il y a risque de choc électrique ou d'incendie.
- Cet appareil pèse lourd. Soyez prudent lorsque vous le déplacez.
- Ne touchez pas le compartiment congélateur lorsque vos mains sont humides ou mouillées car cela peut provoquer des écorchures ou des brûlures par le froid.
- N'exposez pas l'appareil à la lumière directe du soleil.
- Cet appareil est destiné à être utilisé dans un environnement domestique ou similaire. Ceux-ci incluent :
  - Cuisines du personnel dans les magasins, bureaux et autres lieux de travail
  - Fermes, hôtels, motels et autres établissements résidentiels
  - Maisons d'hôtes proposant le petit-déjeuner (Bed & Breakfast)
  - Restauration et applications similaires en dehors du commerce de détail.

Cet appareil contient du liquide réfrigérant Isobutane (R600a), un gaz naturel très respectueux de l'environnement mais inflammable. Bien qu'il soit inflammable, il ne détruit pas la couche d'ozone et ne renforce pas l'effet de serre. L'utilisation de ce liquide réfrigérant provoque toutefois un niveau sonore de l'appareil légèrement plus élevé. Outre les bruits du compresseur, vous pouvez percevoir le flux du liquide réfrigérant. Cela est inévitable et n'a aucune influence négative sur la puissance de l'appareil. Faites attention pendant le transport afin de ne pas endommager le circuit réfrigérant. Les fuites de liquide réfrigérant peuvent irriter les yeux.

### Consignes d'utilisation quotidienne

- Ne mettez pas d'aliments chauds dans l'appareil.
- Ne placez pas les aliments directement contre la paroi arrière.
- Les aliments surgelés ne doivent pas être recongelés après décongélation.
- Conservez les aliments surgelés emballés conformément aux instructions de leur fabricant.
- Ne mettez pas de boissons gazeuses au congélateur, car la pression créée pourrait exploser et endommager l'appareil.
- Ouvrez la porte le moins possible.
- Ne laissez pas la porte ouverte trop longtemps.
- Ne réglez pas le thermostat trop bas.
- Pour réduire la consommation d'énergie, laissez tous les accessoires tels que tiroirs, étagères ou clayettes dans l'appareil.

### Consignes d'installation

- Déballiez l'appareil et vérifiez qu'il n'est pas endommagé. Ne connectez pas l'appareil s'il est endommagé. Signalez immédiatement tout dommage au fabricant. Conservez l'emballage d'origine pour un éventuel retour.
- Attendez au moins quatre heures avant de brancher l'appareil afin que le liquide de refroidissement soit réparti dans le circuit de refroidissement.
- Assurez-vous que l'air circule suffisamment autour de l'appareil. Sinon, l'appareil pourrait surchauffer.
- Si possible, les butées de l'appareil doivent reposer contre le mur. Cela évitera les brûlures causées par le contact avec le compresseur ou le condenseur chaud.
- L'appareil ne doit pas être installé à proximité de radiateurs ou de cuisinières.
- Assurez-vous que la prise d'alimentation est accessible à tout moment après l'installation de l'appareil.
- Installez cet appareil dans un endroit où la température ambiante

SN	Basses	Ce réfrigérateur est destiné à être utilisé à des températures ambiantes de 10 à 32 °C.
N	Modérées	Ce réfrigérateur est destiné à être utilisé à des températures ambiantes de 16-32 °C.
ST	Subtropicales	Ce réfrigérateur est destiné à être utilisé à des températures ambiantes de 16-38 °C.
T	Tropicales	Ce réfrigérateur est destiné à être utilisé à des températures ambiantes de 16-43 °C.



## Consignes de nettoyage et d'entretien

- Avant de nettoyer et de réparer l'appareil, éteignez-le et débranchez la fiche de la prise.
- Ne nettoyez pas l'appareil avec des objets métalliques. N'utilisez pas d'objets pointus pour éliminer le givre de l'appareil. Utilisez un grattoir en plastique.
- Tous les travaux électriques nécessaires à la maintenance de l'appareil doivent être effectués par un électricien qualifié ou une personne compétente.

## Consignes particulières pour Réfrigérateurs et appareils de réfrigération à compartiment congélateur

- Les enfants de 3 à 8 ans sont autorisés à charger les réfrigérateurs et à s'y servir.
- Lors du positionnement de l'appareil, assurez-vous que le cordon d'alimentation n'est pas pincé ou endommagé.
- Assurez-vous qu'il n'y a pas de multiprises ou blocs d'alimentation à l'arrière de l'appareil.

Pour éviter de contaminer les aliments, respectez les conseils suivants :

- Une ouverture prolongée de la porte peut entraîner une élévation importante de la température dans les compartiments de l'appareil.
- Nettoyez régulièrement les surfaces susceptibles d'entrer en contact avec les aliments. Nettoyez régulièrement la vidange d'eau.
- Conservez la viande et le poisson crus dans des récipients appropriés au réfrigérateur afin que la viande et le poisson n'entrent pas en contact avec d'autres aliments ou ne coulent pas sur eux.

## Remarques sur les compartiments de congélateur

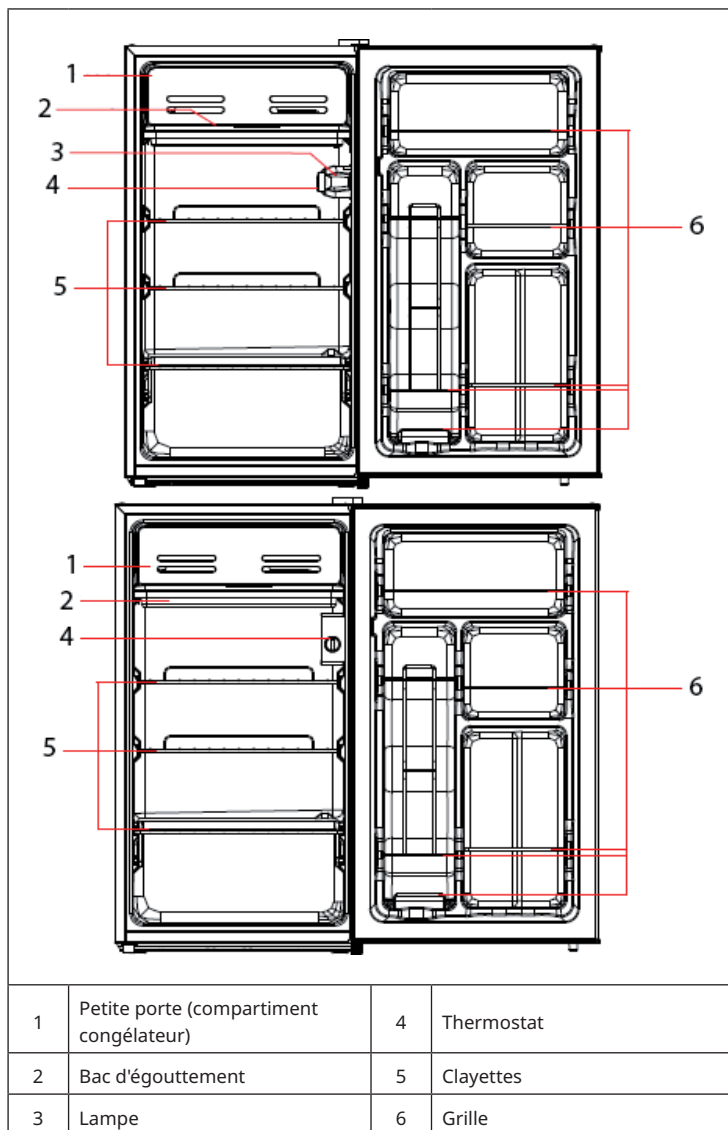
- Les congélateurs deux étoiles conviennent pour stocker des aliments pré-congelés, stocker ou faire de la crème glacée et faire des glaçons.
- Les congélateurs à une, deux et trois étoiles ne conviennent pas pour congeler des aliments frais.
- Si le réfrigérateur reste vide pendant une longue période, éteignez-le, dégivrez-le, nettoyez-le, séchez-le et laissez la porte ouverte pour éviter la formation de moisissure à l'intérieur du réfrigérateur.



### MISE EN GARDE

Lors de l'utilisation, de l'entretien et de la mise au rebut de l'appareil, repérez le symbole à gauche à l'arrière de l'appareil ou sur son compresseur. Ce symbole met en garde contre le risque d'incendie. Les conduites de réfrigérant et le compresseur contiennent des substances inflammables. Tenez l'appareil éloigné des sources de flamme pendant son utilisation, sa maintenance et son élimination.

## DESCRIPTIF DE L'APPAREIL

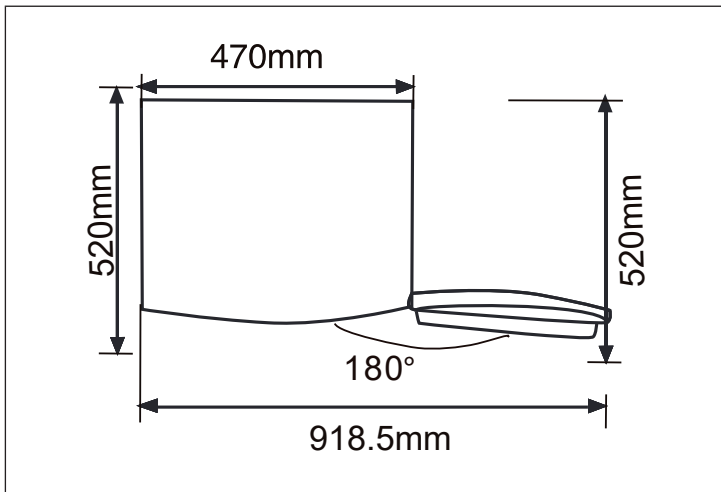


## INSTALLATION

### Consignes d'installation

- Avant d'utiliser le congélateur, retirez tous les matériaux d'emballage, y compris le rembourrage inférieur, les coussins en mousse et le ruban adhésif de l'intérieur du réfrigérateur. Retirez le film protecteur sur la porte et le corps du réfrigérateur.
- Gardez l'appareil à l'abri de la chaleur et évitez l'ensoleillement direct. Pour éviter la rouille ou la perte de l'effet isolant, ne placez pas le réfrigérateur dans des endroits humides ou mouillés.
- Pour éviter d'affecter les propriétés d'isolation électrique du réfrigérateur, ne placez pas le réfrigérateur dans des endroits humides facilement éclaboussés d'eau.
- Le réfrigérateur doit être placé dans une pièce intérieure bien ventilée. Le sol doit être plan et stable (tournez les pieds réglables vers la gauche ou la droite pour mettre l'appareil à niveau s'il est instable).
- Il doit y avoir un espace libre de 30 cm au moins au dessus du réfrigérateur et de plus de 10 cm entre le réfrigérateur et le mur pour faciliter la dissipation de la chaleur.
- Laissez suffisamment d'espace pour que les portes et les tiroirs s'ouvrent facilement.

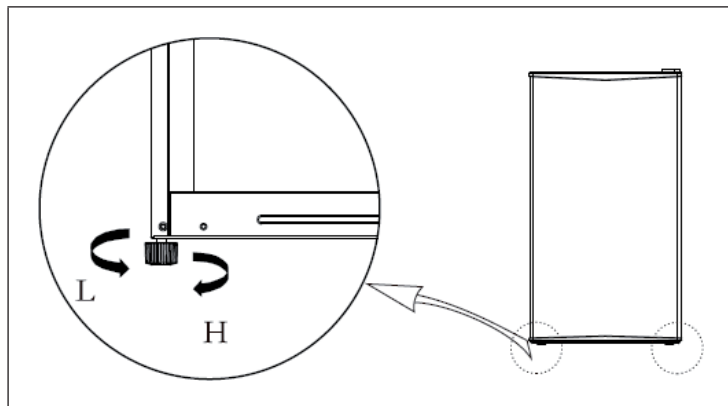
### Dimensions



### Avant l'installation

- Avant d'installer et d'installer les accessoires, assurez-vous que le réfrigérateur est débranché.
- Des précautions doivent être prises pour éviter que la poignée ne tombe et provoque des blessures.

### Installation des pieds

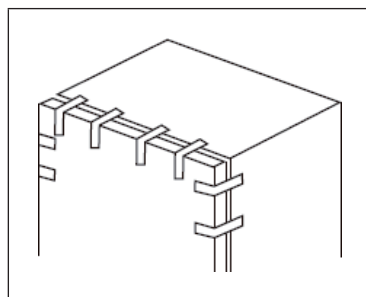


- Tournez les pieds dans le sens des aiguilles d'une montre pour rehausser le réfrigérateur.
- Tournez les pieds dans le sens contraire des aiguilles d'une montre pour abaisser le réfrigérateur.
- Ajustez les pieds droit et gauche à un niveau horizontal comme décrit ci-dessus.

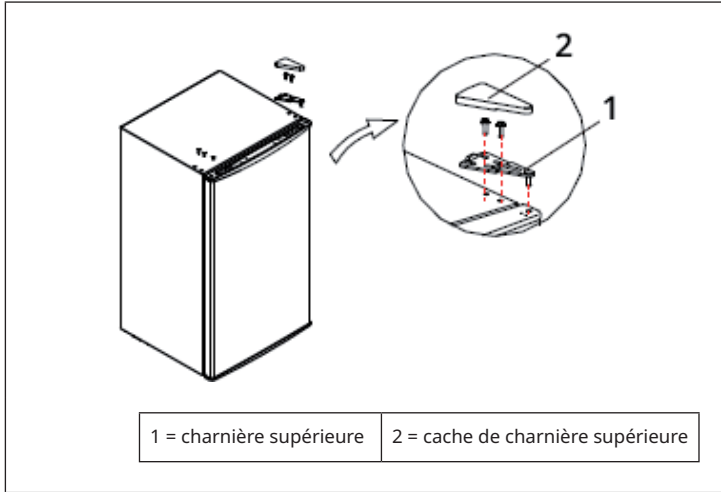
### Pour retourner la porte

**Outils nécessaires :** tournevis plat, tournevis cruciforme, couteau à mastic, clé à douille 5/16", ruban de masquage.

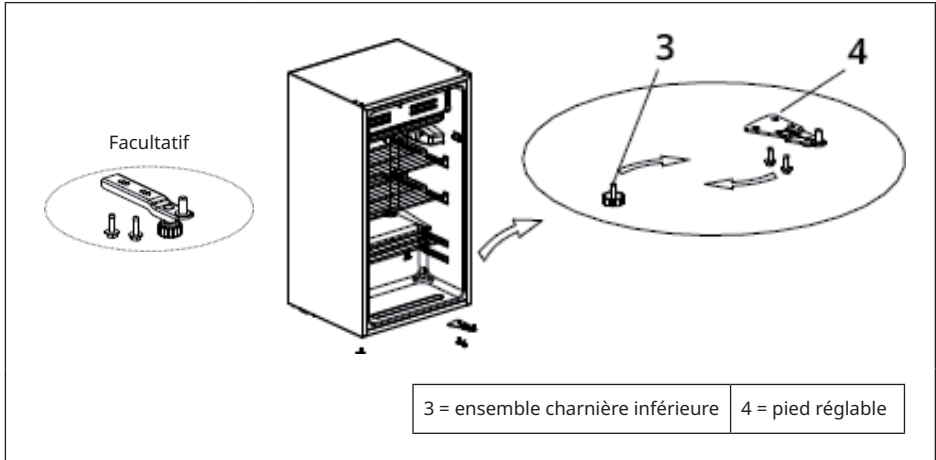
1. Débranchez l'appareil de la prise de courant. Retirez tous les aliments des compartiments de porte.
2. Bloquez la porte avec du ruban adhésif.



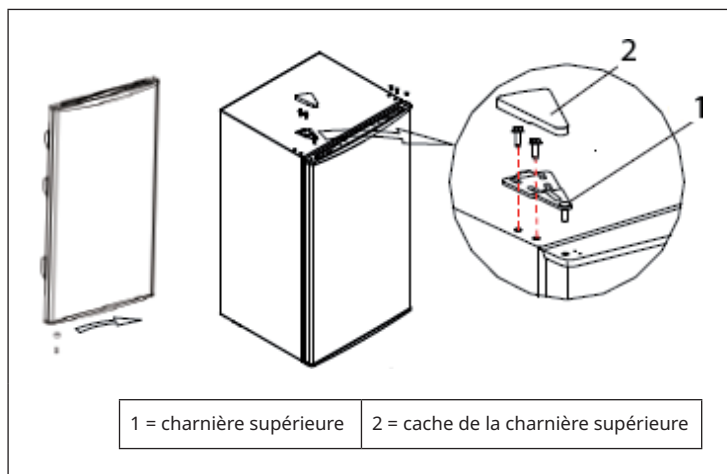
3. Retirez le cache de la charnière supérieure, les vis et la charnière supérieure, puis retirez les capuchons en plastique des trous de charnières de l'autre côté.



4. Retirez la porte, l'ensemble de charnière inférieure et le pied réglable, puis installez l'ensemble de charnière inférieure et le pied réglable de l'autre côté.



5. Démontez la butée sous la porte et installez la butée de l'autre côté. Placez la porte sur la charnière inférieure et installez la charnière supérieure, le couvercle de charnière supérieure et les capuchons en plastique des trous de vis, un à la fois.



#### Remplacement de la lampe (facultatif)

- Débranchez toujours l'appareil de l'alimentation électrique avant de remplacer la lampe.
- Tenez le couvercle de la lampe et retirez-le.
- Dévissez l'ancienne ampoule dans le sens inverse des aiguilles d'une montre et remplacez-la par une nouvelle ampoule (max. 15 W) en la vissant dans le sens des aiguilles d'une montre, en vous assurant qu'elle est bien fixée dans le support de lampe.
- Remplacez le couvercle de la lampe et rebranchez le réfrigérateur à l'alimentation électrique.

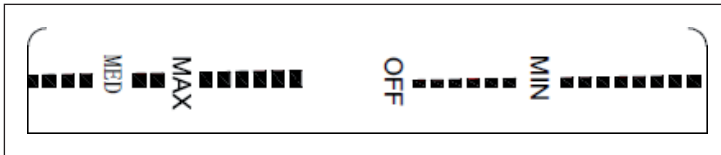
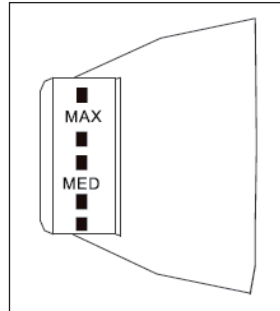
## UTILISATION

### Avant la première utilisation

- Avant d'utiliser le réfrigérateur pour la première fois, laissez-le reposer pendant au moins une demi-heure avant de le brancher à l'alimentation.
- Avant d'y mettre des aliments frais ou surgelés, le réfrigérateur doit fonctionner pendant 2 à 3 heures, voire plus de 4 heures en été lorsque les températures ambiantes sont élevées.
- En cas de panne de courant ou pour le nettoyage, débranchez la fiche de la prise. Ne branchez pas le réfrigérateur à l'alimentation dans les cinq minutes pour éviter d'endommager le compresseur lors de démarrages consécutifs.

### Réglage du thermostat

- Tournez le bouton sur « MAX » pour baisser la température à l'intérieur du réfrigérateur. Tournez le bouton sur « MIN » pour augmenter la température à l'intérieur du réfrigérateur.
- Les marques sur le bouton représentent uniquement le niveau de température, pas la température spécifique. Lorsque le bouton rotatif est réglé sur « OFF », le compresseur ne fonctionne plus.
- Sélectionnez un réglage de température entre « MAX » et « MIN ».
- Niveau de température recommandé : « MED ».



### Remarque sur l'utilisation

- Le réfrigérateur convient à la conservation d'une variété de fruits, légumes, boissons et autres aliments consommés à court terme. La durée de conservation recommandée est de 3 à 5 jours. La manière la plus économe en énergie consiste à stocker les aliments dans la position indiquée ci-dessus.
- Ne mettez pas d'aliments cuits au réfrigérateur tant qu'ils n'ont pas refroidi à température ambiante.
- Il est recommandé de sceller les aliments avant de les placer au réfrigérateur.
- Les clayettes en verre sont réglables vers le haut ou vers le bas pour garantir un espace de stockage adéquat et une manipulation facile.
- Le bac d'égouttage sert à récupérer l'eau de dégivrage. Videz régulièrement l'eau du bac d'égouttage pour éviter que l'eau ne déborde dans le placard.

**Remarque :** conserver trop d'aliments pendant le fonctionnement après la première connexion à l'alimentation électrique peut affecter l'efficacité de la congélation du réfrigérateur. Les aliments stockés ne doivent pas bloquer la sortie d'air, sinon l'effet de congélation sera également fortement altéré.

### Conseils pour économiser de l'énergie

- L'appareil doit être installé dans la zone la plus fraîche de la pièce, à une distance suffisante des appareils produisant de la chaleur et à l'abri de l'ensoleillement direct.
- Laissez les aliments chauds refroidir à température ambiante avant de les placer dans l'appareil. Une surcharge de l'appareil entraînera un fonctionnement plus long du compresseur. Les aliments qui congèlent trop lentement peuvent perdre en qualité ou se gâter.
- Assurez-vous de bien emballer les aliments et d'essuyer les récipients avant de les placer dans l'appareil. Cela réduira la formation de givre à l'intérieur de l'appareil.
- Le compartiment de stockage de l'appareil ne doit pas être recouvert de papier d'aluminium, de papier ciré ou d'essuie-tout. De tels emballages gênent la circulation de l'air froid et rendent l'appareil moins efficace.
- Organisez et étiquetez les aliments pour éviter les ouvertures de porte et les longues recherches. Prenez seulement le nombre d'articles dont vous avez besoin et fermez la porte le plus rapidement possible.



## NETTOYAGE ET ENTRETIEN

Pour des raisons d'hygiène, l'intérieur doit être nettoyé régulièrement, y compris son équipement.



### ATTENTION

Risque de blessure ! Avant le dégivrage et le nettoyage, éteignez l'appareil et débranchez la fiche de la prise afin d'éviter un choc électrique.

- La poussière derrière le réfrigérateur et sur le sol doit être éliminée à temps pour améliorer l'effet de refroidissement et économiser de l'énergie.
- Vérifiez régulièrement le joint de la porte pour vous assurer qu'il n'y a pas de contamination. Nettoyez le joint de la porte avec un chiffon doux imbibé d'eau savonneuse ou de détergent dilué.
- L'intérieur du réfrigérateur doit être nettoyé régulièrement pour éviter les odeurs.
- Avant de nettoyer l'intérieur, éteignez l'appareil et retirez tous les aliments, boissons, clayettes, tiroirs, etc.
- Utilisez un chiffon doux ou une éponge pour nettoyer l'intérieur du réfrigérateur avec deux cuillères à soupe de bicarbonate de soude et un litre d'eau tiède. Rincez ensuite à l'eau et essuyez. Après le nettoyage, ouvrez la porte et laissez-la sécher à l'air avant de rebrancher l'appareil à l'alimentation.
- Pour les zones du réfrigérateur difficiles à nettoyer (par exemple espaces étroits, creux ou coins), il est recommandé de les nettoyer régulièrement avec un chiffon doux, une brosse douce, etc. et, si nécessaire, avec certains outils (par ex. bâtons minces) pour garantir que les contaminants ou les bactéries ne s'accumulent pas dans ces zones.
- N'utilisez pas de savon, de détergents, de poudres à récuser, de sprays nettoyants, etc. car ils pourraient provoquer des odeurs à l'intérieur du réfrigérateur ou des aliments contaminés.
- Nettoyez le porte bouteilles, les clayettes et les tiroirs avec un chiffon doux imbibé d'eau savonneuse ou de détergent dilué. Séchez l'appareil avec un chiffon doux ou laissez-le sécher à l'air libre.
- Essuyez l'extérieur du réfrigérateur avec un chiffon doux imbibé d'eau savonneuse ou de liquide vaisselle, puis essuyez-le.
- N'utilisez pas de brosses dures, de billes d'acier, de brosses métalliques, de nettoyants abrasifs (par exemple dentifrice), de solvants organiques (par exemple alcool, acétone, huile de banane, etc.), d'eau bouillante, d'acides ou d'alcalis, car ils endommageraient la surface et l'intérieur du réfrigérateur. L'eau bouillante et les solvants organiques tels que le benzène peuvent déformer ou endommager les pièces en plastique.
- Lors du nettoyage, ne rincez pas l'appareil directement avec de l'eau ou d'autres liquides pour éviter les courts-circuits ou endommager l'isolation électrique en le plongeant dans l'eau.

### Dégivrage du congélateur

- Débranchez l'appareil, ouvrez la porte et sortez les aliments du réfrigérateur. Conservez tous les aliments dans un endroit frais pour éviter qu'ils ne décongèlent.
- Nettoyer le tuyau d'évacuation (utiliser des matériaux souples pour éviter d'endommager le revêtement).
- Préparez les récipients d'eau pour la décongélation. (Assurez-vous de nettoyer le bac d'égouttage du compresseur pour éviter qu'il ne déborde sur le sol).
- Laissez le congélateur dégivrer naturellement ou utilisez un grattoir à glace pour enlever le givre. (Utilisez un grattoir à glace en plastique ou en bois pour éviter d'endommager le revêtement ou le tuyau.)
- Vous pouvez également utiliser une quantité appropriée d'eau chaude pour accélérer le dégivrage. Après la décongélation, essuyez l'eau avec une serviette sèche.
- Après décongélation, remettez les aliments au réfrigérateur et allumez le réfrigérateur.

### Dysfonctionnements, stockage et transport

- Panne de courant : En cas de panne de courant, les aliments peuvent être conservés quelques heures dans l'appareil, même en été. N'ouvrez la porte du réfrigérateur que brièvement en cas de panne de courant. N'ajoutez plus aucun aliment frais dans l'appareil.
- Non-utilisation prolongée : L'appareil doit être débranché de l'alimentation électrique puis nettoyé. Laissez la porte ouverte pour éviter la formation de moisissures.
- Transport : Avant de déplacer le réfrigérateur, retirez tous les éléments à l'intérieur, fixez les clayettes en verre, le bac à légumes, les compartiments, etc. avec du ruban adhésif et serrez les pieds réglables. Fermez les portes et bloquez-les avec du ruban adhésif. Pendant le transport, l'appareil ne doit pas être retourné, posé horizontalement ou secoué. Pendant le transport, l'appareil ne doit être incliné à plus de 45°. Ne tenez pas l'appareil par la porte ou la charnière lorsque vous le déplacez.

**Remarque :** L'appareil doit fonctionner en continu après la mise sous tension. En général, le fonctionnement de l'appareil ne doit pas être interrompu, sinon la durée de vie de l'appareil pourrait être affectée.

## RÉSOLUTION DES PROBLÈMES

**Remarque :** Les problèmes simples suivants peuvent être résolus par l'utilisateur lui-même. Veuillez contacter le fabricant, le service client ou un spécialiste qualifié si vous ne parvenez pas à résoudre le problème.

Problème	Cause possible / solution
L'appareil ne fonctionne pas.	L'appareil n'est pas connecté à l'alimentation électrique ou la fiche n'est pas insérée correctement.
	Tension insuffisante
	Panne de courant ou le fusible a sauté ou est hors service.
Formation d'odeur	Les aliments ayant une forte odeur doivent être bien emballés.
	Présence d'aliments moisis
	Nettoyez l'intérieur de l'appareil.
Le compresseur fonctionne en permanence.	En été, lorsque la température ambiante est élevée, il est normal que le réfrigérateur fonctionne longtemps.
	Ne mettez pas trop de nourriture à la fois dans le réfrigérateur.
	Ne mettez au réfrigérateur que des aliments ayant refroidi.
	La porte du réfrigérateur est ouverte trop souvent.
L'éclairage ne fonctionne pas.	Le réfrigérateur n'est pas branché au secteur.
	La lampe est endommagée. Faites remplacer la lampe par un spécialiste qualifié.
La porte du réfrigérateur ne ferme pas correctement.	La porte du réfrigérateur est bloquée par un emballage alimentaire.
	Il y a trop d'aliments dans le réfrigérateur.
	Le réfrigérateur est basculé.

Bruits forts	Le sol est inégal.
	Le réfrigérateur n'est pas stable.
	Les accessoires ne sont pas fixés aux bons endroits.
Écart de joint	Retirez les corps étrangers qui se trouvent dans le joint de la porte.
	Réchauffez le joint de la porte, puis refroidissez-le à nouveau. (Utilisez un sèche-cheveux électrique ou une serviette chaude pour le réchauffer.)
Le bac d'égouttement déborde	Il y a trop de nourriture dans le réfrigérateur ou les aliments stockés contiennent trop d'eau, ce qui entraîne une décongélation importante.
	Les portes ne sont pas fermées correctement, ce qui entraîne une formation de givre due à la pénétration de l'air et une augmentation de la teneur en eau due au dégel.
Surchauffe de la paroi latérale	La dissipation thermique du condensateur intégré par le boîtier est normale. Si le boîtier chauffe en raison d'une température ambiante élevée, du stockage d'une trop grande quantité d'aliments ou de l'arrêt du compresseur, assurez une bonne ventilation pour améliorer la dissipation de la chaleur.
Condensation à la surface de l'appareil	La formation de condensation sur la surface et les joints des portes du réfrigérateur est normale lorsque l'humidité ambiante est trop élevée. Essuyez simplement la condensation avec une serviette propre.
Bruits inhabituels (bourdonnement, grincement)	Le compresseur peut produire un bourdonnement particulièrement fort au démarrage ou à l'arrêt. Cela est normal.
	Grincements : Le réfrigérant circulant dans l'appareil peut produire un bruit de grincement, ce qui est normal.

---

## INFORMATIONS SUR LE RECYCLAGE

---



S'il existe une réglementation pour l'élimination ou le recyclage des appareils électriques et électroniques dans votre pays, ce symbole sur le produit ou sur l'emballage indique que cet appareil ne doit pas être jeté avec les ordures ménagères. Vous devez le déposer dans un point de collecte pour le recyclage des équipements électriques et électroniques. La mise au rebut conforme aux règles protège l'environnement et la santé de vos semblables des conséquences négatives. Pour plus d'informations sur le recyclage et l'élimination de ce produit, veuillez contacter votre autorité locale ou votre service de recyclage des déchets ménagers.

---

## FABRICANT ET IMPORTATEUR (UK)

---

**Fabricant :**

Chal-Tec GmbH, Wallstraße 16, 10179 Berlin, Allemagne.

**Importateur pour la Grande Bretagne :**

Berlin Brands Group UK Limited  
PO Box 42  
272 Kensington High Street  
London, W8 6ND  
United Kingdom

## FICHE DE DONNÉES PRODUIT

Informations selon le règlement (UE) n ° 2019/2016

<b>Nom du fournisseur ou marque commerciale:</b> Klarstein			
<b>Adresse du fournisseur:</b> Wallstraße 16, 10179 Berlin, DE			
<b>Référence du modèle:</b> 10045914			
<b>Type d'appareil de réfrigération:</b>			
Appareil à faible niveau de bruit:	non	Type de construction:	à pose libre
Appareil de stockage du vin:	non	Autre appareil de réfrigération:	oui
<b>Paramètres généraux du produit</b>			
Paramètre	Valeur	Paramètre	Valeur
Dimensions hors tout (mm)	Hauteur	860	Volume total (dm <sup>3</sup> ou L)
	Largeur	472	
	Profondeur	450	
EEI	100	Classe d'efficacité énergétique	E
Émissions de bruit acoustique dans l'air (dB(A) re 1 pW)	41	Classe d'émission de bruit acoustique dans l'air	C
Consommation d'énergie annuelle (kWh/an)	86	Classe climatique:	tempérée, subtropicale, tropicale
Température ambiante minimale (°C) à laquelle l'appareil de réfrigération est adapté	16	Température ambiante maximale (°C) à laquelle l'appareil de réfrigération est adapté	43
Réglage hiver	non		

<b>Paramètres des compartiments</b>					
Type de compartiment		Paramètres et valeurs de compartiment			
		Volume du compartiment (dm <sup>3</sup> ou l)	Réglage de température recommandé pour un stockage optimisé des denrées alimentaires (°C) Ces réglages ne doivent pas être en contradiction avec les conditions de stockage prévues à l'annexe IV, tableau 3	Pouvoir de congélation spécifique (kg/24 h)	Mode de dégivrage (dégivrage automatique = A, dégivrage manuel = M)
Garde-manger	non	-	-	-	-
Stockage du vin	non	-	-	-	-
Cave	non	-	-	-	-
Alimentaires fraîches	oui	93,0	4	-	M
Denrées hautement périssables	non	-	-	-	-
Sans étoile ou fabrication de glace	non	-	-	-	-
1 étoile	non	-	-	-	-
2 étoiles	non	-	-	-	-
3 étoiles	non	-	-	-	-
4 étoiles	oui	-	-	-	-
Zone 2 étoiles	non	-	-	-	-
Compartiment à température variable	-	-	-	-	-
Pour les compartiments 4 étoiles					
Possibilité de congélation rapide			non		
<b>Paramètres de la source lumineuse:</b>					
Type de source lumineuse			-		
Classe d'efficacité énergétique			-		
<b>Durée minimale de la garantie offerte par le fabricant : 24 mois</b>					
<b>Informations supplémentaires:</b>					
Lien internet vers le site web du fabricant où se trouvent les informations visées au point 4 a) de l'annexe du règlement (UE) 2019/2019 de la Commission: <a href="http://www.klarstein.fr">www.klarstein.fr</a>					





**Estimado cliente:**

Le felicitamos por la adquisición de este producto. Lea atentamente las siguientes instrucciones y sígalas para evitar posibles daños. No asumimos ninguna responsabilidad por los daños causados por el incumplimiento de las instrucciones y el uso inadecuado. Escanee el siguiente código QR para obtener acceso a la última guía del usuario y más información sobre el producto.




---

## ÍNDICE

---

Indicaciones de seguridad 66  
 Descripción general del aparato 70  
 Instalación 71  
 Funcionamiento 75  
 Limpieza y cuidado 77  
 Reparación de anomalías 79  
 Indicaciones sobre la retirada del aparato 81  
 Fabricante e importador (Reino Unido) 81  
 Ficha técnica del producto 82

---

## DATOS TÉCNICOS

---

Número de artículo	10045914
Suministro eléctrico	220-240 V ~ 50/60 Hz

---

## INDICACIONES DE SEGURIDAD

---

### Indicaciones para la seguridad de los niños y personas desvalidas

- Los niños mayores de 8 años y las personas con discapacidades físicas, psíquicas o sensoriales o carentes de la experiencia y conocimiento necesarios no podrán utilizar el aparato salvo que estén bajo supervisión o hayan sido previamente instruidas sobre su utilización y las indicaciones de seguridad y se hayan familiarizado con sus funciones y con los riesgos relacionados.
- Los niños de 3 a 8 años pueden llenar y vaciar los frigoríficos de alimentos.
- Asegúrese de que los niños no jueguen con el aparato.
- La limpieza y mantenimiento del aparato solo podrá ser realizada por niños si estos tienen al menos 8 años y se encuentran bajo supervisión.
- Mantenga todos los embalajes alejados de los niños. Riesgo de asfixia.
- Cuando elimine el aparato, desconecte el enchufe de la toma de corriente, corte el cable de alimentación y desmonte la puerta. Así se evitará que los niños se lesionen con el aparato, reciban una descarga o se queden atrapados si juegan con él.
- Si este aparato sustituye a un aparato antiguo con una cerradura de resorte o un cerrojo en la puerta o en la tapa, inutilice la cerradura de resorte o el cerrojo antes de eliminar el aparato antiguo. Así evitará que los niños se queden atrapados y se asfixien.

### Indicaciones generales

- Mantenga los orificios de ventilación de la carcasa del aparato o en del armario donde se empotre libres de obstáculos.
- No utilice objetos mecánicos ni otros medios para acelerar el proceso de descongelación.
- No dañe el circuito de refrigeración.
- No utilice otros productos eléctricos, como máquinas de hielo, en el interior del refrigerador a menos que hayan sido autorizados por el fabricante para este propósito.
- Si hay una bombilla en el aparato, no la toque. Si el aparato ha estado mucho tiempo encendido, estará caliente. La bombilla suministrada con este aparato es una lámpara especial que solo debe utilizarse con el aparato suministrado. La bombilla no está indicada para la iluminación doméstica. No utilice el aparato sin la bombilla.
- Al instalar el aparato, asegúrese de que el cable de alimentación no se quede pegado ni se dañe.
- No almacene en este aparato sustancias explosivas, como botes de spray con un agente inflamable.
- Asegúrese de que durante el transporte y la colocación del aparato no se dañen los componentes del circuito de refrigeración.

- Evite las llamas abiertas y las fuentes de ignición cerca del aparato.
- Ventile la estancia donde se encuentre el aparato a fondo y periódicamente.
- Es peligroso modificar este producto de cualquier modo. Cualquier daño del cable puede provocar un cortocircuito, un incendio o una descarga eléctrica.
- Todos los componentes eléctricos, como el enchufe, el cable de alimentación y el compresor deben ser sustituidos por un centro de servicio certificado o por personal de servicio cualificado.
- El cable de alimentación no debe prolongarse.
- Asegúrese de que el enchufe no se aplaste ni se dañe. Un enchufe dañado o aplastado puede sobrecalentarse y provocar un incendio.
- Asegúrese de que el enchufe del aparato esté accesible en todo momento.
- No tire del cable de alimentación.
- Si la toma de corriente está suelta, no conecte el enchufe. Existe riesgo de una descarga eléctrica o incendio.
- Este aparato es pesado. Tenga cuidado al moverlo.
- No toque el congelador con las manos mojadas o húmedas, pues puede provocar quemaduras o rozaduras en la piel.
- No coloque el aparato bajo la luz directa del sol.
- Este aparato está previsto para el uso doméstico y en entornos similares. Entre ellos se incluyen:
  - En cocinas de personal de negocios, salas de reuniones y otras zonas comerciales
  - En granjas, hoteles, moteles y otros establecimientos hoteleros
  - En pensiones con servicio de alojamiento y desayuno
  - En caterings y usos similares fuera del comercio minorista

Este aparato contiene refrigerante isobutano (R600a), un gas natural que no es nocivo para el medioambiente pero sí inflamable. Aunque sea inflamable, no es perjudicial para la capa de ozono ni aumenta el efecto invernadero. La utilización de este refrigerante provoca un aumento de ruido del aparato. Además del ruido del compresor, podrá escuchar también el flujo del refrigerante. Este hecho es inevitable y no produce ningún efecto negativo en el rendimiento del aparato. Durante el transporte, tenga cuidado para evitar dañar el circuito de refrigeración. Las fugas de líquido refrigerante pueden irritar los ojos.

### Indicaciones para el uso diario

- No introduzca alimentos calientes dentro del aparato.
- No coloque los alimentos directamente pegados a la pared trasera.
- Los alimentos congelados no deben volver a congelarse después de su descongelación.
- Conserve los alimentos congelados envasados siguiendo las instrucciones del productor del alimento.
- No coloque bebidas con gas en el congelador, pues con la presión generada pueden explotar y dañar el aparato.
- Abra la puerta con la menor frecuencia posible.
- No deje la puerta abierta demasiado tiempo.
- No ajuste la temperatura ambiente a un nivel más bajo del necesario.
- Para reducir el consumo de energía, deje todas las piezas accesorias, como cajones, baldas y estanterías en el aparato.

### Indicaciones de instalación

- Desembale el aparato y compruebe que no presente daños. No conecte el aparato si está dañado. Notifique posibles daños al fabricante inmediatamente. Conserve el embalaje original para una posible devolución.
- Espere al menos cuatro horas antes de enchufar el aparato para que el líquido refrigerante pueda distribuirse.
- Garantice suficiente circulación de aire alrededor del aparato. De lo contrario, el aparato podría sobrecalentarse.
- Los separadores de los aparatos deben situarse en la pared en la medida de lo posible. Así se evitan quemaduras generadas por el contacto del compresor o condensador caliente.
- El aparato no debe colocarse cerca de radiadores u hornos.
- Asegúrese de que el enchufe esté accesible tras la instalación del aparato en todo momento.
- Instale el aparato en un sitio que coincida con la temperatura ambiente de la clase climática indicada en la placa de características del aparato:

SN	Bajo	Este refrigerador está concebido para un uso a temperaturas ambiente de 10-32 °C.
N	Cálida	Este refrigerador está concebido para un uso a temperaturas ambiente de 16-32 °C.
ST	Subtropical	Este refrigerador está concebido para un uso a temperaturas ambiente de 16-38 °C.
T	Subtropical	Este refrigerador está concebido para un uso a temperaturas ambiente de 16-43 °C.

## Indicaciones de limpieza y mantenimiento

- Apague el aparato antes de la limpieza y mantenimiento y desconecte el enchufe de la toma de corriente.
- No limpie el aparato con objetos metálicos. No utilice objetos afilados para retirar la escarcha del aparato. Utilice una rasqueta.
- Todos los trabajos eléctricos necesarios para el mantenimiento del aparato deben ser realizados por un técnico cualificado o una persona competente.

## Indicaciones especiales sobre frigoríficos y refrigeradores con compartimentos de congelación

- Los niños de 3 a 8 años pueden llenar y vaciar los frigoríficos.
- Asegúrese de que, al instalar el aparato, el cable no se quede atrapado ni sufra daños.
- Asegúrese de que no existan bases múltiples ni fuentes de alimentación en la parte trasera del aparato.

Para evitar la contaminación de alimentos, siga estas instrucciones:

- Mantener la puerta abierta durante mucho tiempo puede conllevar un aumento de temperatura en los compartimentos del aparato.
- Limpie con frecuencia las superficies que entren en contacto con los alimentos. Limpie regularmente el desagüe.
- Guarde la carne y el pescado crudos en recipientes apropiados en el frigorífico para que no entren en contacto con otros alimentos ni goteen sobre ellos.

## Indicaciones sobre compartimentos de congelación

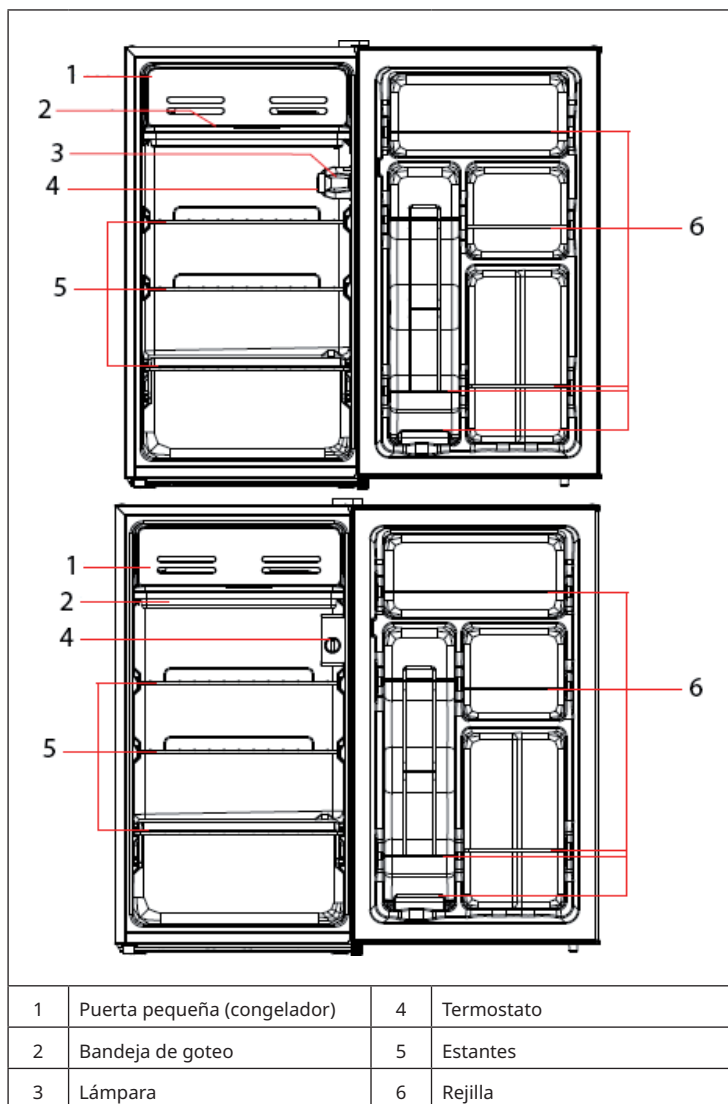
- Los congeladores de dos estrellas son aptos para guardar alimentos precongelados, almacenar o preparar helado y fabricar cubitos de hielo.
- Los congeladores de una, dos y tres estrellas no son aptos para congelar alimentos frescos.
- Si el frigorífico permanece vacío durante un periodo de tiempo prolongado, apáguelo, deje que se descongele, límpielo, séquelo y deje la puerta abierta para que no se forme moho en el interior.



### ADVERTENCIA

Durante el uso, mantenimiento y eliminación del aparato, tenga en cuenta el símbolo de la izquierda que se encuentra en la parte trasera o en el compresor del aparato. Este símbolo advierte de posibles incendios. Las tuberías de refrigeración y el compresor contienen sustancias combustibles. Mantenga el aparato alejado de fuentes de ignición durante su uso, mantenimiento y eliminación.

## DESCRIPCIÓN GENERAL DEL APARATO

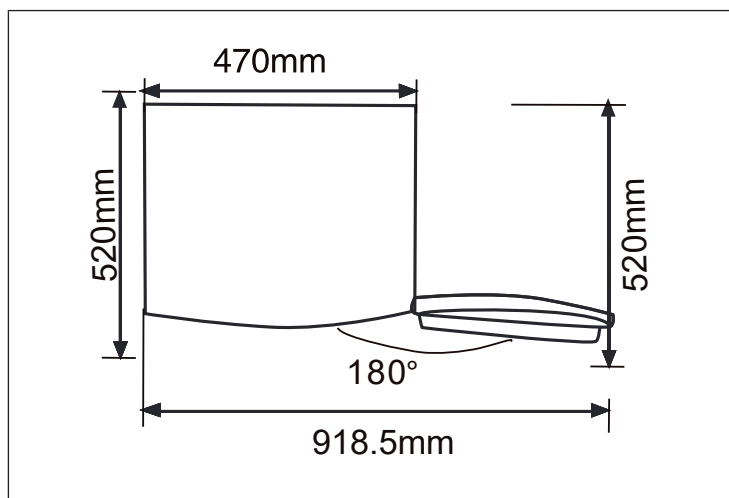


## INSTALACIÓN

### Indicaciones sobre la instalación

- Antes del uso, retire todos los materiales de embalaje, incluido el acolchado de la base, el acolchado de espuma y la cinta adhesiva del interior del frigorífico. Retire la película protectora de las puertas y de la carcasa del frigorífico.
- Mantener el frigorífico alejado del calor y evitar la luz solar directa. No coloque el frigorífico en lugares húmedos o mojados para evitar la oxidación o la reducción del efecto aislante.
- No coloque la nevera en lugares húmedos que puedan salpicarse fácilmente con agua, para no perjudicar las propiedades de aislamiento eléctrico de la nevera.
- El frigorífico debe instalarse en un lugar interior bien ventilado. El suelo debe estar nivelado y ser estable (gire los pies ajustables hacia la izquierda o la derecha para nivelar el aparato si es inestable).
- La distancia hasta la parte superior del frigorífico debe ser superior a 30 cm y el frigorífico debe colocarse a más de 10 cm de una pared para facilitar la disipación del calor.
- Deje espacio suficiente para facilitar la apertura de las puertas y cajones.

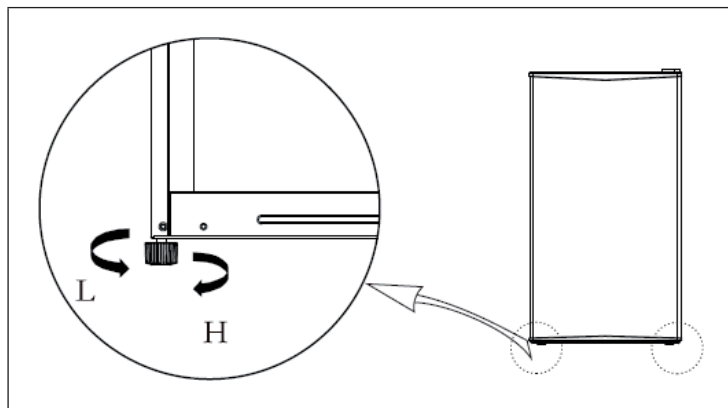
### Dimensiones



### Antes del montaje

- Antes de instalar y colocar los accesorios, asegúrese de que el frigorífico está desconectado de la red eléctrica.
- Deben tomarse precauciones para evitar que el asa se caiga y provoque lesiones.

### Así se ajustan los pies

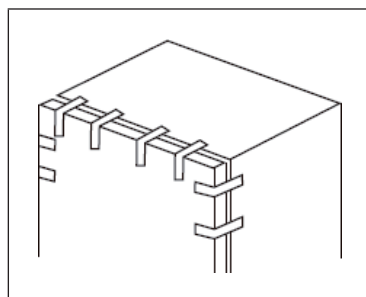


- Gire las patas en el sentido de las agujas del reloj para levantar el frigorífico.
- Gire las patas en sentido antihorario para bajar el frigorífico.
- Ajuste las patas derecha e izquierda a un nivel horizontal como se ha descrito anteriormente.

### Para girar la puerta

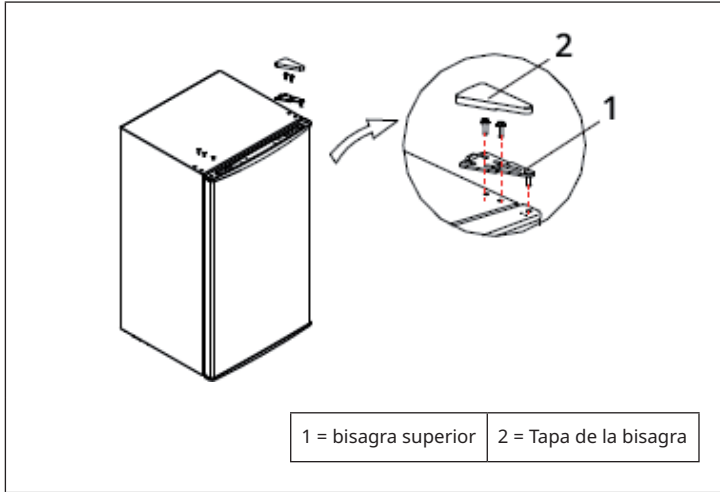
**Herramientas necesarias:** destornillador Phillips, destornillador plano, espátula, llave de vaso de 5/16 pulgadas, cinta adhesiva.

1. Desconecte el enchufe de la toma de corriente. Retire todos los alimentos de los estantes de la puerta.
2. Fije la puerta con cinta adhesiva.

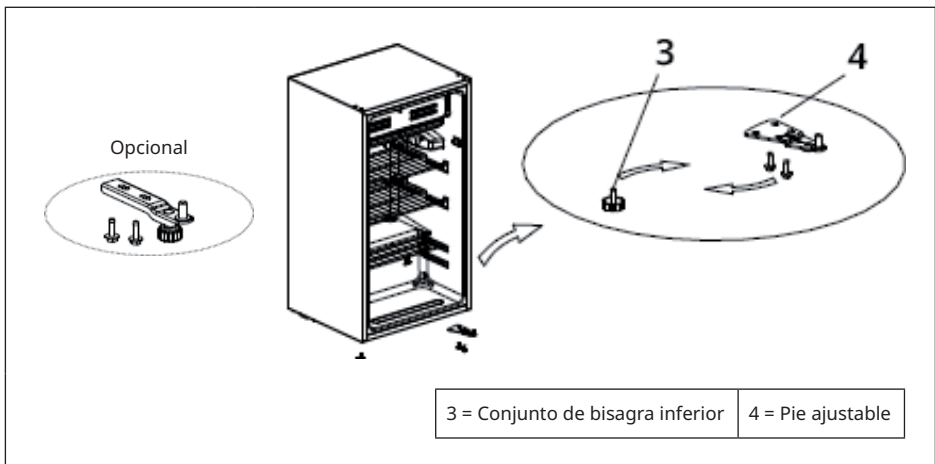




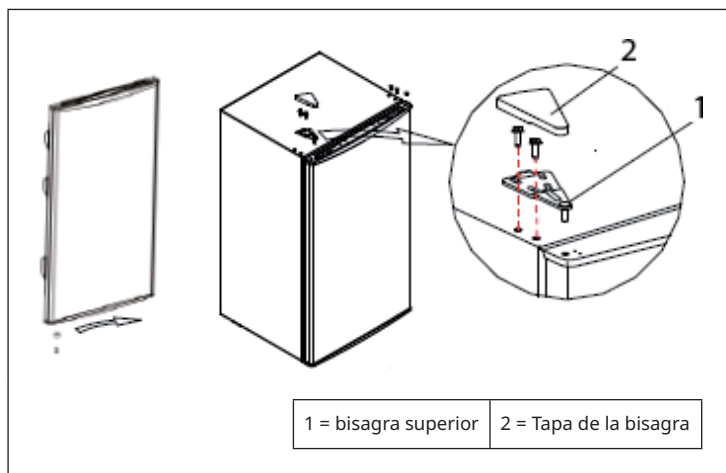
3. Retire la cubierta de la bisagra superior, los tornillos y la bisagra superior y retire las tapas de plástico de los orificios de los tornillos del otro lado.



4. Desmonte la puerta, el conjunto de bisagra inferior y el pie regulable, a continuación, monte el conjunto de bisagra inferior y el pie regulable en el otro lado.



5. Retire el tope situado debajo de la puerta y coloque el tope en el otro lado. Coloque la puerta sobre la bisagra inferior y monte sucesivamente la bisagra superior, la cubierta de la bisagra superior y las tapas de plástico para los orificios de los tornillos.



#### Sustitución de la bombilla (opcional)

- Desconecte el aparato de la red eléctrica antes de sustituir la bombilla.
- Sujete firmemente la tapa de la bombilla y retírela.
- Desenrosque la bombilla antigua en el sentido contrario a las agujas del reloj y sustitúyala por una bombilla nueva (máx. 15 W) enroscándola en el sentido de las agujas del reloj, asegurándose de que quede bien asentada en el portalámparas.
- Vuelva a colocar la cubierta de la lámpara y conecte de nuevo la nevera a la red eléctrica.

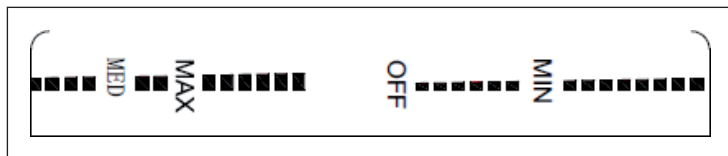
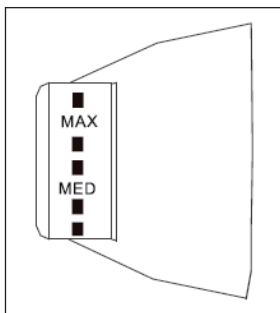
## FUNCIONAMIENTO

### Antes de estrenarla

- Antes de utilizar el frigorífico por primera vez, déjelo reposar durante media hora antes de conectarlo a la red eléctrica.
- Antes de colocar alimentos frescos o congelados en su interior, el frigorífico debe estar en funcionamiento de 2 a 3 horas, en verano incluso más de 4 horas a temperatura ambiente elevada.
- Saque el enchufe de la toma de corriente en caso de corte de corriente o para limpiarlo. No conecte el frigorífico a la red eléctrica antes de cinco minutos para evitar daños en el compresor causados por sucesivos arranques.

### Ajuste del termostato

- Gire el botón giratorio a "MAX" para bajar la temperatura en el interior del frigorífico. Gire el botón giratorio a "MIN" para aumentar la temperatura en el interior del frigorífico.
- Las marcas en el botón giratorio sólo indican el nivel de temperatura, pero no la temperatura específica. Si el botón giratorio está en la posición "OFF", el compresor ya no funcionará.
- Seleccione un ajuste de temperatura entre los niveles "MAX" y "MIN".
- Nivel de temperatura recomendado: "MED".



### Nota sobre uso

- El frigorífico es adecuado para almacenar una gran variedad de frutas, verduras, bebidas y otros alimentos que se consumen a corto plazo. El tiempo de almacenamiento recomendado es de 3 a 5 días. La forma más eficiente de almacenar los alimentos desde el punto de vista energético es en la posición indicada anteriormente.
- Los alimentos para cocinar no deben introducirse en el frigorífico hasta que se hayan enfriado a temperatura ambiente.
- Se recomienda precintar los alimentos antes de introducirlos en el frigorífico.
- Los estantes de cristal pueden ajustarse hacia arriba o hacia abajo para garantizar un espacio de almacenamiento adecuado y un fácil manejo.
- La bandeja recoge gotas sirve para recoger el agua durante la descongelación. Vacíe regularmente el agua de la bandeja recoge gotas para que no rebose en el mueble.

**Nota:** Almacenar demasiados alimentos durante el funcionamiento después de la conexión inicial a la red eléctrica puede perjudicar el efecto de congelación del frigorífico. Los alimentos almacenados no deben bloquear la salida de aire, de lo contrario el efecto de congelación también se verá gravemente perjudicado.

### Consejos para ahorrar energía

- El aparato debe instalarse en una zona lo más fresca posible de la habitación, lejos de aparatos generadores de calor o tuberías de calefacción y alejado de la luz solar directa.
- Deje que los alimentos calientes se enfríen a temperatura ambiente antes de introducirlos en el aparato. Si el aparato está sobrecargado, el compresor funcionará durante más tiempo. Los alimentos que se congelan demasiado lentamente pueden perder calidad o estropearse.
- Asegúrese de envasar correctamente los alimentos y de secar los recipientes antes de introducirlos en el aparato. Esto reduce la formación de escarcha en el interior del aparato.
- El recipiente de almacenamiento del aparato no debe forrarse con papel de aluminio, papel encerado o papel de cocina. Dichas inserciones dificultan la circulación del aire frío y restan eficacia al aparato.
- Organice y etiquete los alimentos para evitar aberturas en las puertas y largas búsquedas. Saque sólo la cantidad de alimentos necesaria cada vez y cierre la puerta lo antes posible.

## LIMPIEZA Y CUIDADO

Por razones de higiene, el interior, incluidos los accesorios interiores, debe limpiarse regularmente.



### ATENCIÓN

¡Peligro de lesiones! Apague el aparato antes de descongelarlo y antes de limpiarlo y desconecte el enchufe de la toma de corriente para evitar descargas eléctricas.

- El polvo detrás del frigorífico y en el suelo debe eliminarse a tiempo para mejorar el efecto de refrigeración y ahorrar energía.
- Compruebe regularmente la junta de la puerta para asegurarse de que no hay suciedad. Limpie la junta de la puerta con un paño suave humedecido con agua jabonosa o un producto de limpieza diluido.
- El interior del frigorífico debe limpiarse con regularidad para evitar los malos olores
- Desconecte el aparato antes de limpiar el interior y retire todos los alimentos, bebidas, estantes, cajones, etc.
- Utilice un paño suave o una esponja para limpiar el interior del frigorífico con dos cucharadas de bicarbonato sódico y un cuarto de litro de agua tibia. A continuación, aclara con agua y limpia con un paño. Después de la limpieza, abra la puerta y deje que se seque al aire antes de volver a conectar el aparato a la red eléctrica.
- En las zonas del frigorífico difíciles de limpiar (por ejemplo, huecos estrechos, hendiduras o esquinas), es aconsejable limpiarlas regularmente con un paño suave, un cepillo suave, etc. y, si es necesario, en combinación con algunos medios auxiliares (por ejemplo, palillos finos) para garantizar que no se acumule suciedad ni bacterias en estas zonas.
- No utilice jabón, detergentes, polvos abrasivos, sprays de limpieza, etc., ya que pueden provocar olores en el interior del frigorífico o contaminar los alimentos.
- Limpie el marco de la botella, los estantes y los cajones con un paño suave humedecido con agua jabonosa o detergente diluido. Seque el aparato con un paño suave o déjelo secar al aire.
- Limpie la superficie exterior del frigorífico con un paño suave humedecido con agua jabonosa o detergente líquido y séquelo.
- No utilice cepillos duros, bolas de acero, cepillos de alambre, limpiadores abrasivos (por ejemplo, pasta de dientes), disolventes orgánicos (por ejemplo, alcohol, acetona, aceite de plátano, etc.), agua hirviendo, ácidos o álcalis, ya que pueden dañar la superficie y el interior del frigorífico. El agua hirviendo y los disolventes orgánicos como el benceno pueden deformar o dañar las piezas de plástico.
- No enjuague el aparato directamente con agua u otros líquidos durante la limpieza para evitar cortocircuitos o daños en el aislamiento eléctrico causados por la inmersión en agua.

## Descongelar el congelador

- Extraiga el enchufe de la toma de corriente, abra la puerta y saque los alimentos del frigorífico. Guarde todos los alimentos en un lugar fresco para que no se descongelen.
- Limpie el tubo de desagüe (utilice materiales blandos para no dañar el revestimiento).
- Prepare los recipientes de agua para la descongelación. (Tenga cuidado al limpiar el compartimento estanco del espacio del compresor para evitar escapes sobre el suelo)
- Deje que el compartimento congelador se descongele de forma natural o utilice un rascador de hielo para eliminar la escarcha. (Utilice un rascador de hielo de plástico o madera para evitar dañar los paneles o la tubería).
- También puede utilizar la cantidad adecuada de agua caliente para acelerar el proceso de descongelación. Después de la descongelación, retire el agua con una toalla seca.
- Tras la descongelación, vuelva a introducir los alimentos en el frigorífico y enciéndalo.

## Averías, almacenamiento y transporte

- Corte de corriente: En caso de corte de corriente, incluso en verano, los alimentos pueden almacenarse en el aparato durante varias horas. Abra la puerta del frigorífico sólo brevemente durante un corte de corriente. No se pueden introducir más alimentos frescos en el aparato.
- Si no se utiliza el aparato durante mucho tiempo, desconéctelo de la red eléctrica y límpielo. Deje la puerta abierta para evitar la formación de olores.
- Transporte: antes de transportar el frigorífico, retire todos los objetos del interior, fije los estantes de cristal, el recipiente para verduras, los compartimentos, etc. con cinta adhesiva y apriete los pies ajustables. Cierre las puertas y asegúrelas con cinta adhesiva. Durante el transporte, el aparato no debe colocarse boca abajo u horizontalmente ni agitarse. La inclinación durante el transporte no debe superar los 45°. No sujete la puerta ni las bisagras al desplazar el aparato.

**Nota:** el aparato debe funcionar continuamente después de encenderlo. En general, no se debe interrumpir el funcionamiento del aparato, ya que de lo contrario puede verse afectada su vida útil.

## REPARACIÓN DE ANOMALÍAS

**Nota:** Los siguientes problemas sencillos los puede resolver el usuario. Póngase en contacto con el fabricante, el servicio de atención al cliente o una empresa especializada cualificada si los problemas no pueden resolverse.

Problema	Posible causa / solución
El aparato no funciona.	El aparato no está conectado a la red eléctrica o el enchufe no está correctamente insertado.
	Baja tensión
	Corte de corriente o fusible fundido
Aparición de olores	Los alimentos olorosos deben estar bien envasados.
	Alimentos en mal estado disponibles.
	Debe limpiarse el interior del aparato.
El compresor funciona continuamente.	En verano, cuando la temperatura ambiente es alta, el funcionamiento prolongado del compresor del frigorífico es normal.
	No coloque demasiados alimentos al mismo tiempo en el frigorífico.
	Introduzca en el frigorífico sólo alimentos que ya se hayan enfriado.
	La puerta del frigorífico se abre demasiadas veces.
La luz no funciona.	El frigorífico no está conectado a la red eléctrica.
	La lámpara está dañada. Haga sustituir la lámpara por un especialista cualificado.
La puerta del frigorífico no cierra correctamente.	La puerta del frigorífico está bloqueada por envases de alimentos.
	Hay demasiados alimentos en el frigorífico.
	El frigorífico está inclinado.

Ruidos fuertes	El suelo está desnivelado
	El frigorífico no está estable.
	Los accesorios no se han colocado en los lugares correctos.
Holgura de la junta	Retire cualquier objeto extraño de la junta de la puerta.
	Caliente la junta de la puerta y vuelva a enfriarla. (Utilice un secador de pelo eléctrico o una toalla caliente para calentarla).
La bandeja de agua rebosa	Hay demasiados alimentos en el frigorífico o los alimentos almacenados contienen demasiada agua, lo que provoca una descongelación excesiva.
	Las puertas no están bien cerradas, lo que provoca la formación de escarcha debido a la entrada de aire y el aumento del contenido de agua debido a la descongelación.
Sobrecalentamiento de la pared lateral	La disipación de calor del condensador incorporado a través de la carcasa es normal. Si la carcasa se calienta debido a una temperatura ambiente elevada, al almacenamiento de demasiados alimentos o a la desconexión del compresor, asegúrese de que haya una buena ventilación para facilitar la disipación del calor.
Condensación en la superficie del aparato	La formación de condensación en la superficie y en las juntas de la puerta del frigorífico es normal si la humedad ambiental es demasiado elevada. Elimine simplemente la condensación con una toalla limpia.
Ruidos extraños (zumbidos, crujidos)	El compresor puede generar un zumbido durante el funcionamiento, que puede ser especialmente fuerte al arrancar o parar. Se trata de un fenómeno normal.
	Chirrido: El refrigerante que circula por el aparato puede producir un chirrido, lo cual es normal



---

## INDICACIONES SOBRE LA RETIRADA DEL APARATO

---



Si en su país existe una disposición legal relativa a la eliminación de aparatos eléctricos y electrónicos, este símbolo estampado en el producto o en el embalaje advierte que no debe eliminarse como residuo doméstico. En lugar de ello, debe depositarse en un punto de recogida de reciclaje de aparatos eléctricos y electrónicos. Una gestión adecuada de estos residuos previene consecuencias potencialmente negativas para el medio ambiente y la salud de las personas. Puede consultar más información sobre el reciclaje y la eliminación de este producto contactando con su administración local o con su servicio de recogida de residuos.

---

## FABRICANTE E IMPORTADOR (REINO UNIDO)

---

**Fabricante:**

Chal-Tec GmbH, Wallstraße 16, 10179 Berlín, Alemania.

**Importador para Gran Bretaña:**

Berlin Brands Group UK Limited  
PO Box 42  
272 Kensington High Street  
London, W8 6ND  
United Kingdom

## FICHA TÉCNICA DEL PRODUCTO

Información según el Reglamento (UE) n° 2019/2016

<b>Nombre o marca comercial del proveedor:</b> Klarstein				
<b>Dirección del proveedor:</b> Wallstraße 16, 10179 Berlín, DE				
<b>Identificador del modelo:</b> 10045914				
<b>Tipo de aparato de refrigeración:</b>				
Aparato de bajo nivel de ruido:	no	Tipo de diseño:	de libre instalación	
Armarios para la conservación de vinos:	no	Otros aparatos de refrigeración:	sí	
<b>Parámetros generales del producto:</b>				
Parámetro		Valor	Parámetro	Valor
Dimensiones totales (mm)	Altura	860	Volumen total (dm <sup>3</sup> o L)	93
	Anchura	472		
	Profundidad	450		
EEI		100	Clase de eficiencia energética	E
Ruido acústico aéreo emitido (dB(A) re 1 pW)		41	Clases de ruido acústico aéreo emitido	C
Consumo de energía anual (kWh/a)		86	Clase climática	templada, tropical, tropical
Temperatura ambiente mínima (°C) en la que puede funcionar el aparato de refrigeración		16	Temperatura ambiente máxima (°C) en la que puede funcionar el aparato de refrigeración	43
Ajuste de invierno		no		

<b>Parámetros del compartimento:</b>					
Tipos de compartimento		Parámetros del compartimento y valores			
		Volumen del compartimento (dm <sup>3</sup> o l)	Ajuste de temperatura recomendado para conservación optimizada de alimentos (°C). Estos ajustes no contradirán las condiciones de conservación contempladas en el anexo IV, cuadro 3	Capacidad de congelación (kg/24 h)	Tipo de desescarche (desescarche automático = A, desescarche manual = M)
Dispensa	no	-	-	-	-
Conservación de vinos	no	-	-	-	-
Compartimento bodega	no	-	-	-	-
Alimentos frescos	sí	93,0	4	-	M
Helador	no	-	-	-	-
0 estrellas/Fabricación de hielo	no	-	-	-	-
1 estrella	no	-	-	-	-
2 estrellas	no	-	-	-	-
3 estrellas	no	-	-	-	-
4 estrellas	sí	-	-	-	-
Sección 2 estrellas	no	-	-	-	-
Compartimento temperatura variable	-	-	-	-	-
Para compartimentos de 4 estrellas					
Congelación rápida			no		
<b>Parámetros de las fuentes luminosas:</b>					
Tipo de fuente luminosa			-		
Clase de eficiencia energética			-		
<b>Duración mínima de la garantía ofrecida por el fabricante:</b> 24 meses					
<b>Información adicional:</b>					
Enlace del sitio web del fabricante, en el que se encuentra la información contemplada en el punto 4, letra a), del anexo del Reglamento (UE) 2019/2019: <a href="http://www.klarstein.es">www.klarstein.es</a>					



**Gentile cliente,**

La ringraziamo per aver acquistato il dispositivo. La preghiamo di leggere attentamente le seguenti istruzioni per l'uso e di seguirle per evitare possibili danni. Non ci assumiamo alcuna responsabilità per danni scaturiti da una mancata osservazione delle avvertenze di sicurezza e da un uso improprio del dispositivo. Scansionare il codice QR seguente, per accedere al manuale d'uso più attuale e per ricevere informazioni sul prodotto.




---

**INDICE**


---

Avvertenze di sicurezza	86
Descrizione del dispositivo	90
Installazione	91
Utilizzo	95
Pulizia e manutenzione	97
Correzione degli errori	99
Avviso di smaltimento	101
Produttore e importatore (UK)	101
Scheda dati del prodotto	102

---

**TECHNISCHE DATEN**


---

Numero articolo	10045914
Alimentazione	220-240 V ~ 50/60 Hz

---

## AVVERTENZE DI SICUREZZA

---

### Avvertenze per la sicurezza di bambini e persone che necessitano di tutela

- Bambini a partire da 8 anni e persone con limitate capacità fisiche e psichiche possono utilizzare il dispositivo solo se sono stati istruiti in modo esaustivo da una persona responsabile del loro controllo sulle funzioni e sulle procedure di sicurezza e hanno compreso i rischi connessi.
- I bambini tra 3 e 8 anni possono mettere e togliere alimenti dal congelatore
- Assicurarli che i bambini non giochino con il dispositivo.
- Pulizia e manutenzione del dispositivo possono essere realizzate da bambini al di sopra di 8 anni e con la dovuta supervisione.
- Tenere tutti i materiali di imballaggio lontano dai bambini. Pericolo di soffocamento.
- Quando si smaltisce il dispositivo, staccare la spina, tagliare il cavo di alimentazione e rimuovere lo sportello. In questo modo si evita che i bambini che giocano si possano ferire, possano subire una scossa elettrica o si chiudano all'interno del congelatore.
- Se questo dispositivo ne sostituisce uno più vecchio con chiusura a molla e lucchetto sullo sportello o sul coperchio, rendere inutilizzabili chiusura e lucchetto prima di smaltirlo. In questo modo si evita che i bambini restino chiusi all'interno e che rischino di soffocare.

### Avvertenze generiche

- Tenere libere da ostacoli di ogni tipo le aperture di ventilazione nell'alloggiamento del dispositivo o nel mobile per l'incasso.
- Non utilizzare sistemi meccanici o altri dispositivi per velocizzare lo sbrinamento.
- Non danneggiare il circuito del refrigerante.
- Non utilizzare elettrodomestici all'interno del dispositivo, come gelatiere, a meno che non sia appositamente approvato dal produttore per tal fine.
- Se nel dispositivo c'è una lampadina, non toccarla. Se rimane accesa a lungo può essere bollente. La lampadina inclusa nel dispositivo è di una speciale tipologia, utilizzabile solo con il dispositivo in consegna. Questa lampadina non è adatta all'illuminazione casalinga. Non utilizzare il dispositivo senza lampadina.
- Quando si posiziona il dispositivo, assicurarsi di non schiacciare o danneggiare il cavo di alimentazione.
- Non conservare sostanze esplosive nel dispositivo, come bombolette spray con un propellente infiammabile.
- Durante trasporto e installazione, assicurarsi di non danneggiare alcun componente del circuito del refrigerante.

- Evitare fiamme libere e fonti di ignizione nelle vicinanze del dispositivo.
- Areare per bene e con regolarità la stanza in cui si trova il dispositivo.
- Modificare in qualunque modo il dispositivo può essere pericoloso. Ogni danno al cavo può causare cortocircuiti, incendi o scosse elettriche.
- Tutti i componenti elettrici, come spina, cavo di alimentazione e compressore devono essere sostituiti da un centro di assistenza certificato o da personale qualificato.
- Il cavo di alimentazione non può essere prolungato.
- Assicurarsi di non danneggiare o schiacciare la spina. Una spina danneggiata o schiacciata può surriscaldarsi e causare incendi.
- Assicurarsi di poter sempre raggiungere la spina del dispositivo.
- Non tirare il cavo di alimentazione.
- Se la presa elettrica è allentata, non collegarci la spina. Si corre il rischio di scossa elettrica o incendio.
- Questo dispositivo è pesante. Fare attenzione quando lo si sposta.
- Non toccare il vano freezer con le mani umide o bagnate, altrimenti potrebbero risultare ustioni da freddo o escoriazioni.
- Non posizionare il dispositivo nella luce del sole diretta.
- Questo dispositivo è adatto all'uso casalingo e in ambienti simili. Tra questi si trovano:
  - Cucine per il personale presso esercizi commerciali, uffici e altri ambienti lavorativi
  - Agriturismi, hotel, motel e altri ambienti abitativi
  - Pensioni che offrono la colazione (bed & breakfast)
  - Servizi di catering e utilizzi simili al di fuori del commercio al dettaglio

Questo dispositivo contiene il refrigerante isobutano (R600a), un gas naturale con elevata sostenibilità ecologica, ma infiammabile. Sebbene sia infiammabile, non rovina lo strato di ozono e non incrementa l'effetto serra. L'utilizzo di questo refrigerante comporta una maggiore rumorosità del dispositivo. Oltre al rumore del compressore, è possibile sentire anche il flusso del refrigerante. Questo è inevitabile e non ha effetti negativi sulle prestazioni del dispositivo. Fare attenzione durante il trasporto, in modo da non danneggiare il circuito del refrigerante. Perdite di refrigerante possono causare irritazioni agli occhi.

### Informazioni sull'uso quotidiano

- Non mettere alimenti bollenti nel dispositivo.
- Non poggiare gli alimenti alla parete posteriore interna.
- Alimenti che sono stati scongelati non possono essere surgelati nuovamente.
- Conservare gli alimenti surgelati imballati seguendo le indicazioni del produttore.
- Non mettere bevande gassate nel congelatore, altrimenti la pressione interna potrebbe causare l'esplosione e il danneggiamento del dispositivo.
- Aprire lo sportello il meno possibile.
- Non lasciare lo sportello aperto troppo a lungo.
- Non impostare una temperatura troppo bassa sul termostato.
- Lasciare nel dispositivo tutti gli accessori, come cassette, ripiani e appoggio, in modo da ridurre i consumi energetici.

### Informazioni sull'installazione

- Disimballare il dispositivo e controllare se presenta danni. Non collegare il dispositivo se è danneggiato. In caso di danni, comunicarli immediatamente al produttore. Conservare l'imballaggio originale per eventuali spedizioni di ritorno.
- Prima di collegare il dispositivo, attendere almeno 4 ore, in modo che il refrigerante possa distribuirsi correttamente nel circuito.
- Garantire sufficiente ventilazione intorno al dispositivo, altrimenti si rischia il surriscaldamento.
- I distanziatori sul dispositivo devono essere poggiati alla parete, se possibile. In questo modo si evitano bruciature dovute al contatto del compressore o del condensatore quando sono bollenti.
- Il dispositivo non può essere posizionato vicino a stufe o fornelli.
- Assicurarsi che il cavo di alimentazione sia sempre accessibile dopo l'installazione.
- Installare il dispositivo in un luogo con temperatura ambiente corrispondente alla classe climatica indicata sulla targhetta:

SN	Bassa	Questo dispositivo è adatto all'uso a temperature ambiente di 10-32 °C.
N	Temperata	Questo dispositivo è adatto all'uso a temperature ambiente di 16-32 °C.
ST	Subtropicale	Questo dispositivo è adatto all'uso a temperature ambiente di 16-38 °C.
T	tropicale	Questo dispositivo è adatto all'uso a temperature ambiente di 16-43 °C.



## Avvertenze su pulizia e manutenzione

- Spegnere il dispositivo e staccare la spina prima di pulizia e manutenzione.
- Non pulire il dispositivo con oggetti in metallo. Non utilizzare oggetti affilati per rimuovere il ghiaccio dal dispositivo. Utilizzare raschietti di plastica.
- Tutte le opere di carattere elettrico necessarie per la manutenzione devono essere realizzate da un elettricista qualificato o da una persona competente.

## Avvertenze particolari per frigoriferi e dispositivi di refrigerazione con vano freezer

- Bambini tra 3 e 8 anni possono mettere oggetti nel frigorifero e toglierli.
- Durante il posizionamento, assicurarsi di non schiacciare o rovinare il cavo di alimentazione.
- Assicurarsi che non ci siano prese di corrente multiple o alimentatori sul retro del dispositivo.

Per evitare la contaminazione di alimenti, seguire queste indicazioni:

- Se lo sportello resta aperto a lungo, si verifica un significativo aumento della temperatura nei vani del dispositivo.
- Pulire regolarmente le superfici che entrano in contatto con gli alimenti. Pulire regolarmente lo scarico dell'acqua.
- Se il dispositivo include un serbatoio, pulirlo se il dispositivo non è stato utilizzato per 48 ore. Sciacquare il serbatoio se non è stata tolta acqua per 5 giorni.
- Conservare carne e pesce crudi nel frigorifero in contenitori adatti, in modo che non entrino in contatto con altri alimenti e non ci gocciolino sopra.

## Avvertenze per i vani freezer

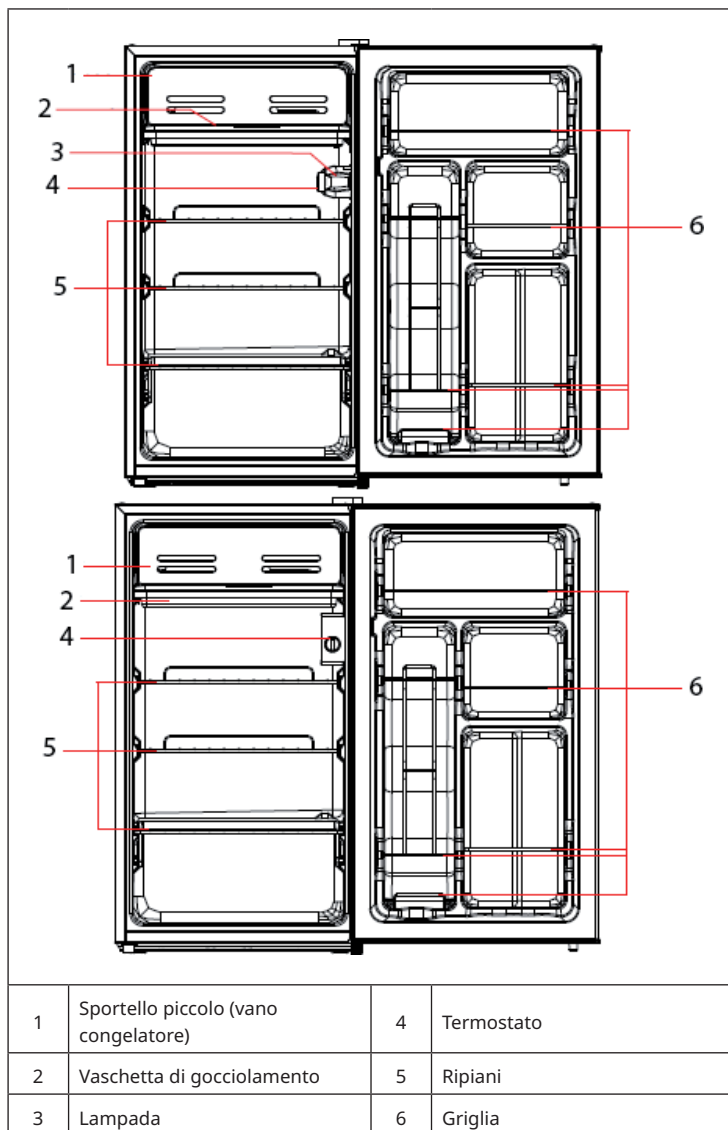
- I freezer a due stelle sono adatti alla conservazione di alimenti presurgelati, a conservare o produrre gelato e a produrre cubetti di ghiaccio.
- I freezer a una, due e tre stelle non sono adatti al congelamento di alimenti freschi.
- Se il dispositivo resta vuoto per lungo tempo, spegnerlo, sbrinarlo, pulirlo, asciugarlo e lasciare lo sportello aperto in modo che non si formi muffa all'interno.



### AVVERTIMENTO

Durante l'utilizzo, la manutenzione e lo smaltimento del dispositivo, fare attenzione al simbolo a sinistra, che si trova sul retro o sul compressore del dispositivo. Questo simbolo avverte di eventuali incendi. Nei condotti del refrigerante e nel compressore si trovano sostanze infiammabili. Tenere il dispositivo lontano da fonti di fiamma libera durante utilizzo, manutenzione e smaltimento.

## DESCRIZIONE DEL DISPOSITIVO

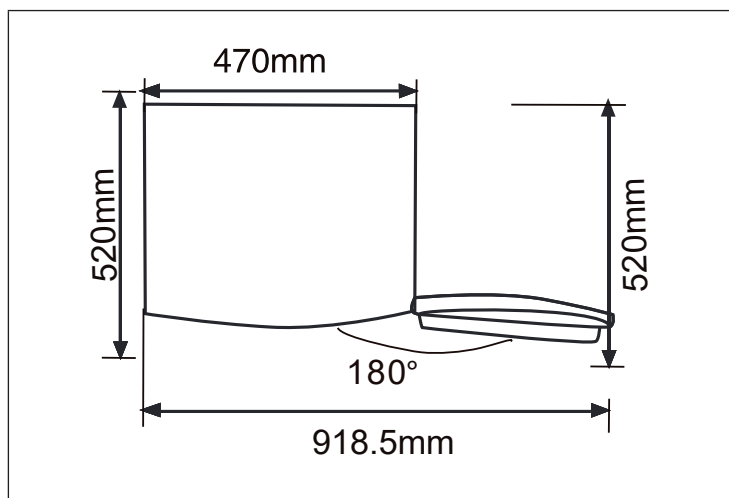


## INSTALLAZIONE

### Indicazioni per l'installazione

- Prima di utilizzare il frigorifero, rimuovere tutti i materiali d'imballaggio, compresi la protezione posta sul fondo, i cuscinetti in gommapiuma e le strisce adesive all'interno. Rimuovere la pellicola protettiva sugli sportelli e sull'alloggiamento del frigorifero.
- Tenere il frigorifero lontano da fonti di calore ed evitare l'esposizione diretta ai raggi del sole. Non posizionare il frigorifero in luoghi umidi o bagnati, in modo da evitare ruggine o una riduzione dell'efficacia dell'isolamento.
- Non posizionare il frigorifero in luoghi umidi, dove può essere soggetto facilmente a spruzzi d'acqua, in modo da non pregiudicare le sue proprietà di isolamento elettrico.
- Il frigorifero dovrebbe essere posizionato in un locale al chiuso ben ventilato. Il fondo deve essere stabile e in piano (se il dispositivo è instabile, girare i piedi regolabili a destra o a sinistra per livellarlo).
- La distanza dal lato superiore del frigorifero deve essere maggiore di 30 cm e il dispositivo deve essere posizionato a più di 10 cm da una parete per facilitare la dissipazione di calore.
- Lasciare spazio sufficiente per aprire comodamente gli sportelli e i cassetti.

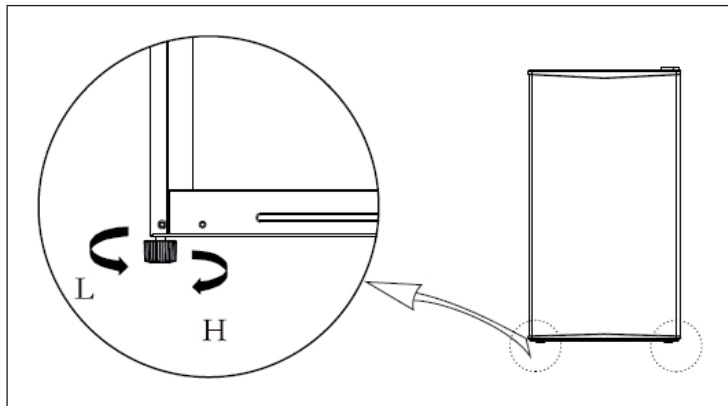
### Dimensioni



### Prima dell'installazione

- Prima dell'installazione e del posizionamento degli accessori, assicurarsi che il frigorifero sia scollegato dall'alimentazione.
- Mettere in atto misure di sicurezza adeguate per evitare che la caduta dell'impugnatura possa causare lesioni.

### Per regolare i piedi d'appoggio

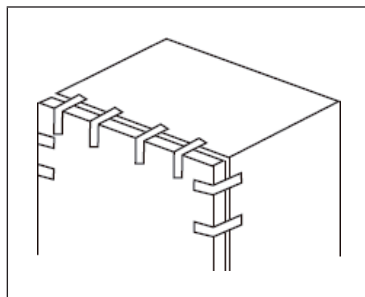


- Girare i piedi d'appoggio in senso orario per sollevare il frigorifero.
- Girare i piedi d'appoggio in senso antiorario per abbassare il frigorifero.
- Regolare i piedi d'appoggio a destra e a sinistra come descritto in precedenza, in modo che il dispositivo si trovi in piano.

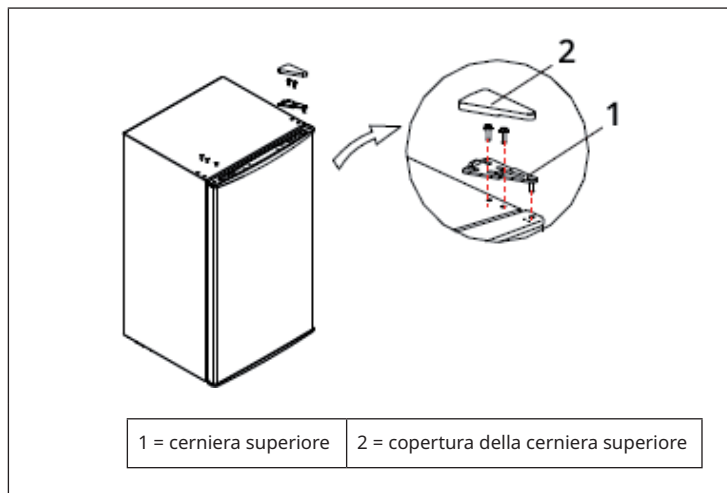
### Per girare lo sportello

**Strumenti necessari:** cacciavite a croce, cacciavite a taglio, spatola, chiave a bussola da 5/16 pollici, nastro adesivo.

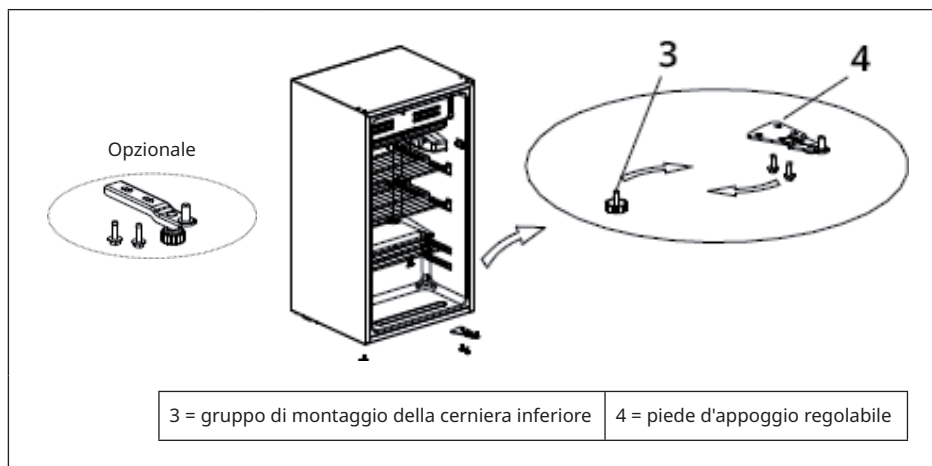
1. Staccare la spina dalla presa elettrica. Rimuovere tutti gli alimenti dai ripiani sullo sportello.
2. Fissare lo sportello con il nastro adesivo.



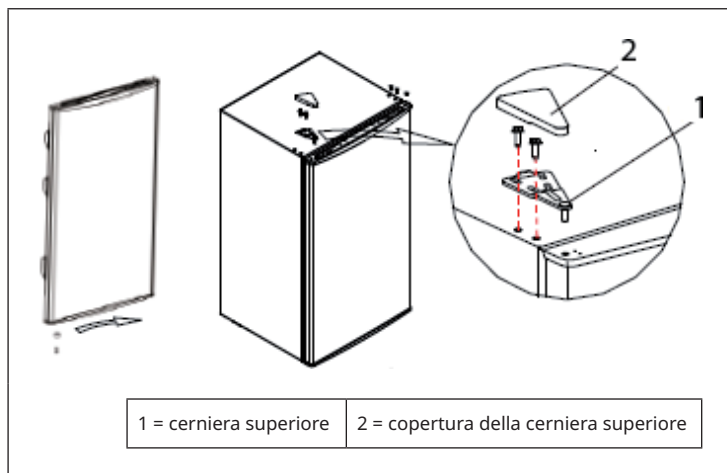
3. Rimuovere la copertura della cerniera, le viti, la cerniera superiore e rimuovere i tappi di plastica dei fori delle viti sull'altro lato.



4. Rimuovere lo sportello, il gruppo di montaggio della cerniera inferiore, il piede d'appoggio regolabile e installarli poi sul lato opposto.



5. Rimuovere il tappo sotto lo sportello e installarlo sull'altro lato. Posizionare lo sportello sulla cerniera inferiore e montare in sequenza la cerniera superiore, la copertura della cerniera superiore e i tappi di plastica per i fori delle viti.



#### Sostituzione della lampadina a incandescenza (opzionale)

- Prima di sostituire la lampadina a incandescenza, scollegare sempre il dispositivo dall'alimentazione.
- Tenere saldamente la copertura della lampadina e rimuoverla.
- Svitare la lampadina vecchia in senso antiorario e sostituirla con una nuova (max. 15 W), avvitandola in senso orario e assicurandosi che sia posizionata correttamente.
- Riposizionare la copertura della lampadina e ricollegare il frigorifero all'alimentazione.

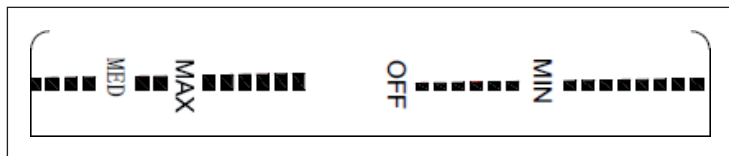
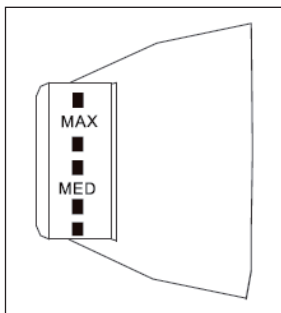
## UTILIZZO

### Prima di procedere all'uso

- Prima di mettere in funzione il frigorifero, lasciarlo in posizione per almeno mezz'ora prima di collegarlo all'alimentazione.
- Prima di mettere all'interno alimenti freschi o congelati, il frigorifero deve restare in funzione per 2-3 ore. Nel caso di temperature ambiente elevate, come in estate, per 4 ore.
- Staccare sempre la spina dalla presa elettrica prima di pulire il dispositivo o in caso di blackout. Per evitare danni al compressore dovuti a riavvii in rapida successione, attendere almeno cinque minuti prima di ricollegare il frigorifero all'alimentazione.

### Impostare il termostato

- Girare la manopola su "MAX" per abbassare la temperatura all'interno del frigorifero. Girare la manopola su "MIN" per alzare la temperatura all'interno del frigorifero.
- Le scritte sulla manopola indicano i livelli di temperatura, ma non la temperatura specifica. Se la manopola viene posizionata su "OFF", il compressore non è più in funzione.
- Selezionare un'impostazione della temperatura tra i livelli "MAX" e "MIN".
- Livello di temperatura consigliato: "MED".



### Note relative all'utilizzo

- Il frigorifero è adatto alla conservazione di una grande varietà di frutta, verdura, bevande e altri alimenti che vengono consumati in tempi brevi. La durata di conservazione consigliata è di 3-5 giorni. Per ottenere la massima efficienza energetica, conservare gli alimenti nella posizione mostrata sopra.
- Prima di posizionare alimenti bollenti nel frigorifero, attendere che si siano raffreddati a temperatura ambiente.
- Si consiglia di confezionare gli alimenti prima di metterli in frigorifero.
- I ripiani di vetro possono essere spostati verso l'alto o verso il basso, in modo da garantire uno spazio di stoccaggio adeguato e un facile accesso ai prodotti.
- La vaschetta di gocciolamento serve a raccogliere l'acqua durante lo sbrinamento. Svuotare la vaschetta regolarmente per evitare che trabocchi nel congelatore.

**Nota:** se si mettono troppi alimenti nel dispositivo quando viene collegato per la prima volta all'alimentazione è possibile che l'efficacia del raffreddamento ne risenta. Gli alimenti conservati non devono bloccare l'uscita dell'aria, altrimenti l'efficacia del raffreddamento peggiora sensibilmente.

### Consigli per il risparmio energetico

- Il dispositivo dovrebbe essere collocato nella zona più fresca della stanza, a una distanza sufficiente da dispositivi che producono calore e al riparo dalla luce diretta del sole.
- Lasciare raffreddare a temperatura ambiente gli alimenti caldi prima di metterli nel dispositivo. Se il dispositivo viene sovraccaricato, il compressore resta in funzione più a lungo. Gli alimenti che impiegano troppo tempo a congelarsi potrebbero andare a male o la loro qualità potrebbe risentirne.
- Assicurarsi di confezionare correttamente gli alimenti e di asciugare i contenitori prima di metterli nel dispositivo. In questo modo si riduce la formazione di ghiaccio all'interno del dispositivo.
- Non rivestire con carta stagnola, carta cerata o panni di carta i contenitori di conservazione del dispositivo. Tali materiali ostacolano la circolazione dell'aria fredda e riducono l'efficienza del dispositivo.
- Organizzare e contrassegnare gli alimenti, in modo da evitare di dover aprire troppo spesso lo sportello e di dover cercare a lungo i prodotti desiderati. Rimuovere tutti gli alimenti necessari in una volta sola e richiudere lo sportello il prima possibile.



---

## PULIZIA E MANUTENZIONE

---

Per motivi igienici, il vano interno e gli accessori devono essere puliti regolarmente.



### ATTENZIONE

Pericolo di lesioni! Prima della pulizia e dello sbrinamento, spegnere il dispositivo e staccare la spina per evitare scosse elettriche.

- La polvere dietro il frigorifero e sul fondo deve essere rimossa regolarmente, in modo da migliorare l'efficacia del raffreddamento e risparmiare energia.
- Controllare regolarmente la guarnizione dello sportello per assicurarsi che sia pulita. Pulire la guarnizione dello sportello con un panno morbido inumidito con acqua e sapone o con un detergente diluito.
- Pulire regolarmente l'interno del frigorifero per evitare la formazione di odori.
- Prima di pulire il vano interno, spegnere il dispositivo e rimuovere alimenti, bibite, ripiani, cassetti, ecc.
- Per pulire il vano interno del frigorifero, utilizzare un panno morbido o una spugna e due cucchiaini di bicarbonato disciolti in 25 cl di acqua calda. Sciacquarlo poi con acqua e passare un panno per asciugarlo. Dopo la pulizia, aprire lo sportello e lasciare asciugare il vano interno prima di ricollegare il dispositivo all'alimentazione.
- Si consiglia di pulire regolarmente le zone del frigorifero difficili da raggiungere (ad es. spazi stretti, fessure o angoli) con un panno morbido o una spugna e, se necessario, utilizzando altri utensili (ad es. bastoncini sottili), in modo da evitare l'accumulo di sporco e la diffusione di batteri.
- Non utilizzare sapone, detersivi, polvere abrasiva, detersivi spray, ecc., dato che possono causare la formazione di odori all'interno del frigorifero o contaminare gli alimenti.
- Pulire lo scomparto per le bottiglie, i ripiani e i cassetti con un panno morbido inumidito con acqua e sapone o con un detergente diluito. Lasciare asciugare il dispositivo all'aria o utilizzare un panno morbido.
- Pulire la superficie esterna del frigorifero con un panno morbido inumidito con acqua e sapone o con un detersivo per piatti e asciugarlo.
- Non utilizzare spazzole dure, in acciaio o di metallo, prodotti abrasivi (ad es. dentifricio), solventi organici (ad es. alcool, acetone, olio di banana, ecc.), acqua bollente, acidi o soluzioni alcaline, dato che potrebbero danneggiare la superficie e l'interno del dispositivo. L'acqua bollente e i solventi organici, come il benzolo, possono deformare e danneggiare i componenti di plastica.
- Durante la pulizia, non sciacquare direttamente il dispositivo con acqua o altri liquidi, in modo da evitare cortocircuiti o il danneggiamento dell'isolamento elettrico a causa della penetrazione d'acqua.

### Sbrinare il vano congelatore

- Staccare la spina dalla presa elettrica, aprire lo sportello e togliere tutti gli alimenti dal frigorifero. Conservare gli alimenti in un luogo fresco, in modo che non si scongelino.
- Pulire il tubo di scarico dell'acqua (utilizzare materiali morbidi, per evitare danni al rivestimento).
- Preparare il contenitore dell'acqua per lo sbrinamento. (assicurarsi di pulire la vaschetta dell'acqua del vano del compressore per evitare traboccamenti sul fondo).
- Lasciare sbrinare naturalmente il vano congelatore o utilizzare un raschietto per eliminare il ghiaccio. (utilizzare un raschietto di plastica o legno, in modo da evitare danni al rivestimento o al tubo).
- Per velocizzare lo sbrinamento, è possibile anche utilizzare una quantità adeguata di acqua bollente. Dopo lo sbrinamento, asciugare l'acqua con un panno asciutto.
- Dopo lo sbrinamento, riposizionare gli alimenti all'interno e riattivare il frigorifero.

### Problemi di funzionamento, stoccaggio e trasporto

- Blackout: in caso di blackout, gli alimenti possono essere conservati all'interno del frigorifero per alcune ore anche in estate. Durante un blackout, aprire solo brevemente lo sportello del frigorifero. Non mettere altri alimenti freschi nel dispositivo.
- Lunghi periodi di non utilizzo: scollegare il dispositivo dall'alimentazione e pulirlo. Lasciare lo sportello aperto per evitare la formazione di odori.
- Trasporto: prima di trasportare il frigorifero, togliere tutti gli oggetti dall'interno, fissare i ripiani in vetro, il contenitore delle verdure, gli scomparti, ecc. con nastro adesivo e stringere saldamente i piedi d'appoggio. Chiudere gli sportelli e fissarli con nastro adesivo. Non ribaltare o mettere in orizzontale il dispositivo durante il trasporto e non scuoterlo. L'inclinazione massima consentita durante il trasporto è di 45°. Non tenere saldamente lo sportello e le cerniere durante lo spostamento.

**Nota:** il dispositivo deve restare costantemente in funzione dopo l'accensione. In generale, il funzionamento del dispositivo non deve essere interrotto, in modo da non ridurre la sua vita utile.

## CORREZIONE DEGLI ERRORI

**Nota:** i seguenti problemi possono essere risolti direttamente dall'utente. Se non è possibile risolvere i problemi, rivolgersi al produttore, al servizio di assistenza ai clienti o a un'azienda qualificata.

Problema	Possibile causa/Soluzioni
Il dispositivo non funziona.	Il dispositivo non è collegato all'alimentazione o la spina non è inserita correttamente.
	Bassa tensione
	Blackout o il fusibile è saltato o guasto.
Formazione di odori	Gli alimenti che hanno un odore forte devono essere confezionati correttamente.
	Ci sono alimenti andati a male.
	Pulire l'interno del dispositivo.
Il compressore rimane costantemente in funzione.	Durante l'estate, quando la temperatura ambiente è elevata, un funzionamento prolungato del compressore del frigorifero è normale.
	Non mettere troppi alimenti nel frigorifero in una volta sola.
	Mettere nel frigorifero solo alimenti già raffreddati.
	Lo sportello del frigorifero è stato aperto troppo spesso.
La luce non funziona.	Il frigorifero non è collegato all'alimentazione.
	La lampada è danneggiata. Far sostituire la lampada da un tecnico qualificato.
Lo sportello del frigorifero non si chiude correttamente.	Lo sportello del frigorifero è bloccato dalle confezioni degli alimenti.
	Ci sono troppi alimenti nel frigorifero.
	Il frigorifero è inclinato.

Rumori forti	Il fondo non è in piano.
	Il frigorifero non si trova in una posizione stabile.
	Gli accessori non sono posizionati correttamente.
Spazi vuoti sulla guarnizione	Rimuovere i corpi estranei che si trovano sulla guarnizione dello sportello.
	Scaldare la guarnizione dello sportello e farla raffreddare nuovamente. (utilizzare un asciugacapelli elettrico o un panno caldo per riscaldarla).
La vaschetta di raccolta trabocca.	Ci sono troppi alimenti nel frigorifero o gli alimenti all'interno contengono troppa acqua e causano uno sbrinamento elevato.
	Gli sportelli non sono chiusi correttamente e questo causa la formazione di brina dovuta all'ingresso d'aria e un maggiore contenuto d'acqua dovuto allo sbrinamento.
Surriscaldamento della parete laterale.	La dissipazione di calore del condensatore integrato attraverso l'alloggiamento è normale. Se l'alloggiamento diventa caldo a causa di una temperatura ambiente elevata, di una quantità eccessiva di alimenti o dello spegnimento del compressore, assicurare una buona ventilazione per facilitare la dissipazione del calore.
Condensa sulla superficie del dispositivo.	Se l'umidità dell'ambiente è troppo elevata, la formazione di condensa sulla superficie e sulle guarnizioni del frigorifero è normale. Rimuovere la condensa con un panno pulito.
Rumori insoliti (ronzio, rumori battenti)	Il compressore può emettere un ronzio durante il funzionamento, che può risultare particolarmente rumoroso all'avvio e allo spegnimento. Questo è del tutto normale.
	Rumori battenti: sono normali e sono dovuti al flusso di refrigerante nel dispositivo.

---

## AVVISO DI SMALTIMENTO

---



Se nel proprio paese si applicano le regolamentazioni inerenti lo smaltimento di dispositivi elettrici ed elettronici, questo simbolo sul prodotto o sulla confezione segnala che questi prodotti non possono essere smaltiti con i rifiuti normali e devono essere portati a un punto di raccolta di dispositivi elettrici ed elettronici. Grazie al corretto smaltimento dei vecchi dispositivi si tutela il pianeta e la salute delle persone da possibili conseguenze negative. Informazioni riguardanti il riciclo e lo smaltimento di questi prodotti si ottengono presso l'amministrazione locale oppure il servizio di gestione dei rifiuti domestici.

---

## PRODUTTORE E IMPORTATORE (UK)

---

**Produttore:**

Chal-Tec GmbH, Wallstraße 16, 10179 Berlino, Germania.

**Importatore per la Gran Bretagna:**

Berlin Brands Group UK Limited

PO Box 42

272 Kensington High Street

London, W8 6ND

United Kingdom

## SCHEDA DATI DEL PRODOTTO

Indicazioni conformi alla direttiva (UE) N° 2019/2016

<b>Nome o marchio del fornitore:</b> Klarstein			
<b>Indirizzo del fornitore:</b> Wallstraße 16, 10179 Berlino, DE			
<b>Identificativo del modello:</b> 10045914			
<b>Tipo di apparecchio di refrigerazione:</b>			
Apparecchio a bassa rumorosità	no	Tipo di apparecchio:	a libera installazione
Frigoriferi cantina:	no	Altro apparecchio di refrigerazione:	sì
<b>Parametri di prodotto generali:</b>			
Parametri	Valore	Parametri	Valore
Dimensioni complessive (mm)	Altezza	860	Volume totale (dm <sup>3</sup> o L)
	Larghezza	472	
	Profondità	450	
EEI	100	Classe di efficienza energetica	E
Emissioni di rumore aereo (dB(A) re 1pW).	41	Classi di emissione di rumore aereo	C
Consumo annuo di energia (kWh/a)	86	Classe climatica:	temperata, subtropicale, tropicale
Temperatura ambiente minima (°C) per la quale l'apparecchio di refrigerazione è adatto	16	Temperatura ambiente massima (°C) per la quale l'apparecchio di refrigerazione è adatto	43
Configurazione invernale	no		

<b>Parametri degli scomparti:</b>					
Tipo di scomparto		Parametri e valori degli scomparti			
		Volume totale (dm <sup>3</sup> o l)	Impostazioni di temperatura raccomandate per una conservazione ottimale degli alimenti (°C) Tali impostazioni non sono in contrasto con le condizioni di conservazione di cui all'allegato IV, tabella 3	Capacità di congelamento (kg/24 h)	Modalità di sbrinamento (sbrinamento automatico = A, sbrinamento manuale = M)
Dispensa	no	-	-	-	-
Cantina	no	-	-	-	-
Temperatura moderata	no	-	-	-	-
Alimenti freschi	sì	93,0	4	-	M
Raffreddamento	no	-	-	-	-
0 stelle o produzione di ghiaccio	no	-	-	-	-
1 stella	no	-	-	-	-
2 stelle	no	-	-	-	-
3 stelle	no	-	-	-	-
4 stelle	sì	-	-	-	-
Sezione a 2 stelle	no	-	-	-	-
Scomparto a temperatura variabile	-	-	-	-	-
Per compartimenti a 4 stelle					
Congelamento rapido				no	
<b>Parametri della sorgente luminosa:</b>					
Tipo di sorgente luminosa				-	
Classe di efficienza energetica				-	
<b>Durata minima della garanzia offerta dal fabbricante</b> : 24 mesi					
<b>Informazioni supplementari:</b>					
Link al sito web del fabbricante, dove si trovano le informazioni di cui all'allegato II, punto 4, lettera a), del regolamento (UE) 2019/2019 della Commissione: <a href="http://www.klarstein.it">www.klarstein.it</a>					













**KLARSTEIN**