

10045935 10045936 10045937 10045938

Goldie Small

Goldie Small Hybrid

Fahrrad-Hundeanhänger

Bicycle Dog Trailer

Remolque de bicicleta para perros

Remorque de vélo pour chien

Rimorchio da bici per cani

Sehr geehrter Kunde,

wir gratulieren Ihnen zum Erwerb Ihres Gerätes. Lesen Sie die folgenden Hinweise sorgfältig durch und befolgen Sie diese, um möglichen Schäden vorzubeugen. Für Schäden, die durch Missachtung der Hinweise und unsachgemäßen Gebrauch entstehen, übernehmen wir keine Haftung. Scannen Sie den folgenden QR-Code, um Zugriff auf die aktuellste Bedienungsanleitung und weitere Informationen rund um das Produkt zu erhalten.



INHALTSVERZEICHNIS

Hersteller & Importeur (UK) 1
 Sicherheitshinweise 2
 Die richtige Anhängergröße wählen 4
 Lieferumfang 10045935, 10045936 5
 Lieferumfang 10045937, 10045938 6
 Zusammenbau 8
 Befestigen des Anhängers am Fahrrad 13
 Vor der Fahrt 15
 Reinigung und Pflege 15

English 16
Español 29
Français 44
Italiano 59

TECHNISCHE DATEN

Artikelnummer Goldie Small	10045935, 10045936
Artikelnummer Goldie Small Hybrid	10045937, 10045938
Maximales Beladungsgewicht	23 kg
Empfohlene Maximalgeschwindigkeit	16 km/h

HERSTELLER & IMPORTEUR (UK)

Hersteller:

Chal-Tec GmbH, Wallstrasse 16, 10179 Berlin, Deutschland.

Importeur für Großbritannien:

Berlin Brands Group UK Limited
 PO Box 42
 272 Kensington High Street
 London, W8 6ND
 United Kingdom

SICHERHEITSHINWEISE



WARNUNG!

Gefahr von schweren Verletzungen oder Tod

Lesen Sie vor dem Fahren die Anweisungen. Die Nichtbeachtung der Anweisungen und Warnungen in dieser Anleitung kann zu schweren Verletzungen oder zum Tod führen.

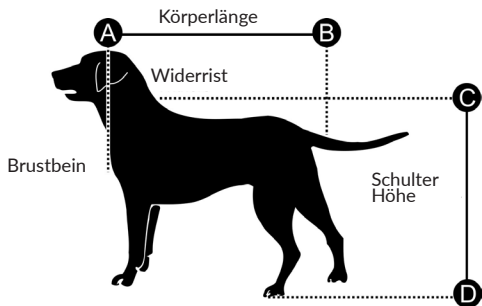
- Wenden Sie sich an Ihren Tierarzt, um sicherzugehen, dass Ihr Haustier in einem Anhänger mitfahren kann.
- Achten Sie darauf, dass Ihr Haustier nicht mit den Radspeichen in Berührung kommt.
- Überprüfen Sie den Komfort und die Sicherheit Ihres Haustieres regelmäßig, insbesondere bei heißem oder kaltem Wetter.
- Lassen Sie Ihr Haustier niemals unbeaufsichtigt und halten Sie den Anhänger/Roller **IMMER** fest, wenn Ihr Haustier den Anhänger betritt oder verlässt.
- Verwenden Sie den Anhänger **NICHT** mit einer Gesamtlast von mehr als 23 kg (50 lbs).
- Verwenden Sie den Anhänger für Haustiere niemals für den Transport von Kindern oder Ladung.
- Nehmen Sie **KEINE** Veränderungen an dem Produkt vor. Alle auf dem Anhänger platzierten Pakete können dazu führen, dass der Anhänger instabil wird.
- Die Reifen dürfen **NICHT** zu stark aufgepumpt werden. Wenn der Nenndruck auf der Reifenflanke nicht eingehalten wird, kann es zu einer Reifenexplosion und möglichen Verletzungen kommen.
- Vergewissern Sie sich vor jeder Fahrt, dass der Anhänger nicht das Bremsen, Treten oder Lenken des Fahrrads beeinträchtigt.
- Halten Sie sich bei der Benutzung des Anhängers auf öffentlichen Straßen immer an die örtlichen Vorschriften.
- Fahren Sie bei Nacht nie ohne ausreichende Beleuchtung. Halten Sie sich an alle örtlichen Beleuchtungsvorschriften.
- Wenn Sie Ihren Anhänger benutzen, ziehen Sie zusätzliches Gewicht und ein größeres Fahrzeug. Sie müssen mehr Zeit zum Bremsen, Verlangsamten, Anhalten und Anfahren sowie mehr Platz zum Wenden und Überholen einplanen. Probieren Sie den beladenen Anhänger in einem unbelasteten Bereich aus, bis Sie sich mit dem Fahrverhalten Ihres Motorrads beim Ziehen eines Anhängers vertraut gemacht haben.
- Vermeiden Sie Felsen, Bordsteinkanten, starkes Bremsen und plötzliches Ausweichen. Vermeiden Sie es, mit einem Rad über Hindernisse zu fahren, da der Anhänger sonst umkippen könnte.
- Fahren Sie immer mit vollständig geschlossenen Vorder- und Hintertüren, um Ihr Tier vor herumfliegenden Teilen zu schützen und zu verhindern, dass es vom Anhänger springt.
- Der Fahrer muss mindestens 16 Jahre alt sein.
- Empfohlene Geschwindigkeitsbegrenzungen:
 - - 10 mph (16 km/h) auf ebenen, geraden Straßen
 - - 5 mph (8 km/h) in Kurven oder auf unebenem Gelände.

- Das Gewicht des Anhängers muss für eine sichere Handhabung richtig verteilt sein. Das Gewicht auf der Anhängerkupplung sollte zwischen 30 N (3 kg) und 80 N (8 kg) liegen. Um dies zu messen, beladen Sie Ihren Anhänger und stellen Sie ihn neben eine Personenwaage. Stellen Sie sich auf die Waage und notieren Sie Ihr Gewicht. Während Sie auf der Waage stehen, heben Sie das Ende der Zugstange ca. 25 cm vom Boden ab. Wenn das Gewicht zu niedrig ist, kann das Hinterrad des Fahrrads die Bodenhaftung verlieren. Ist es zu hoch, kann die Zugstange überlastet sein.

**WARNUNG!****Gefahr von schweren Verletzungen oder Tod**

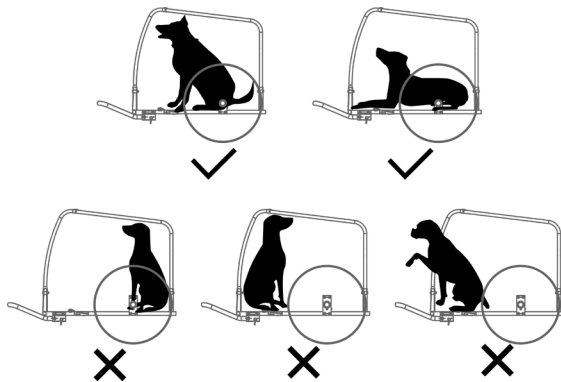
Überladen Sie den Anhänger nie und fahren Sie nie mit einer Zugstangenlast, die außerhalb des angegebenen Bereichs von 3 – 8 kg liegt. Verteilen Sie die Last immer gleichmäßig. Andernfalls kann es zu Unfällen mit schweren Verletzungen oder Todesfolge kommen.

DIE RICHTIGE ANHÄNGERGRÖSSE WÄHLEN

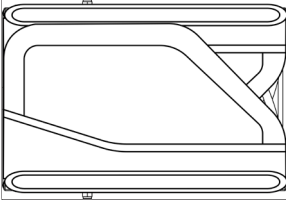
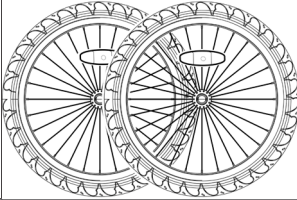
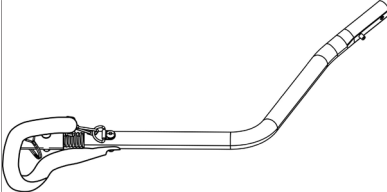
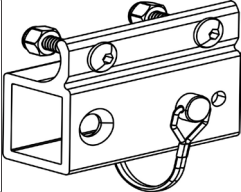
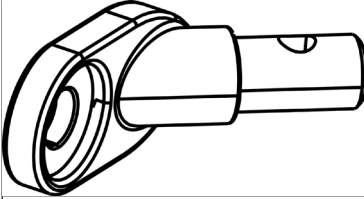
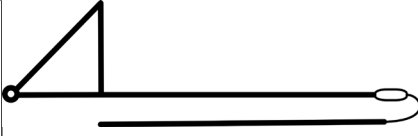
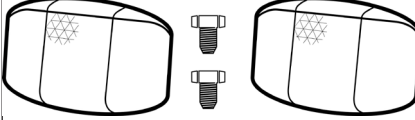
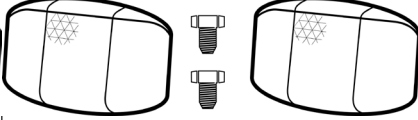


Anhängergröße	Medium
Maximale Körperlänge	67 cm
Maximale Schulterhöhe	50 cm
Maximalgewicht	23 kg



Hinweis: Achten Sie darauf, dass der Schwerpunkt Ihres Hundes so nah wie möglich an der Radachse liegt. Dies ist der beste Weg, um mit einer optimalen Gewichtsverteilung zu fahren.



LIEFERUMFANG 10045935, 10045936

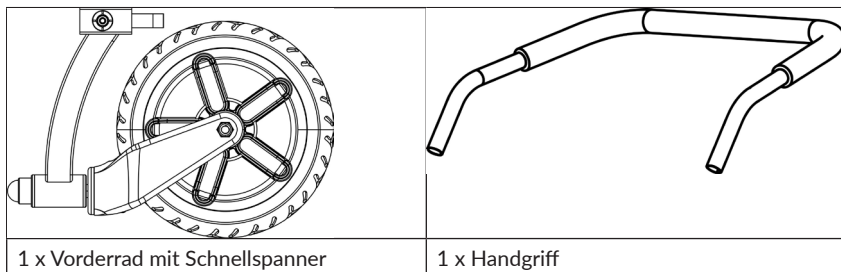
	
1 x Hauptrahmen	2 x Räder
	
1 x Zugstange	1 x Zugstangenempfänger
	
1 x Universalkupplung	1 x Fahne
	
2 x Frontreflektoren (weiß)	2 x Heckreflektoren (rot)

Werkzeuge

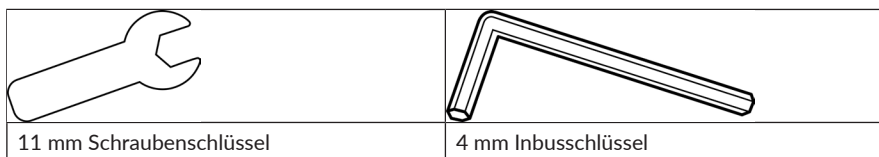
	
11 mm Schraubenschlüssel	Inbusschlüssel

LIEFERUMFANG 10045937, 10045938

1 x Hauptrahmen	2 x Räder
2 x Frontreflektoren (weiß)	2 x Heckreflektoren (rot)
1 x Zugstange	1 x Fahne
1 x Universalkupplung	1 x Zugstangenempfänger
2 x Radschutz	2 x Lenkerhalterung



Werkzeuge



ZUSAMMENBAU

1. Öffnen des Hauptrahmens

Nehmen Sie den Hauptrahmen des Anhängers und alle anderen Komponenten aus dem Karton. Entfernen Sie die schwarzen Schutzkappen an den 4 Ecken. Bringen Sie beide Seitenwände in eine aufrechte Position (Abbildung 1).

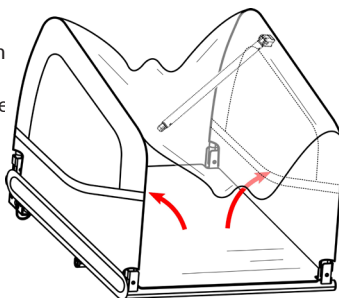


Abbildung 1

Befestigen Sie die Querstange am oberen Teil des Hauptrahmens. Heben Sie die Querstange an und verriegeln Sie sie mit dem am Bolzen befestigten Sicherheitsstift (Abbildung 2). Vergewissern Sie sich, dass die Sicherheitsstifte wie abgebildet richtig eingerastet sind (Abbildung 3).

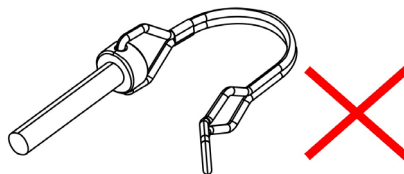
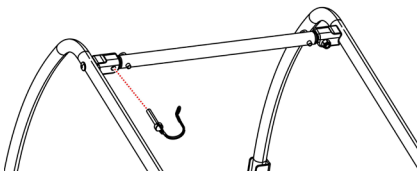
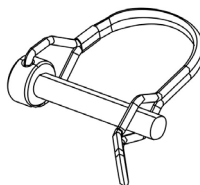
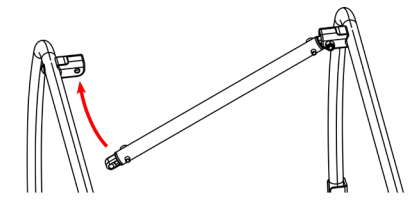
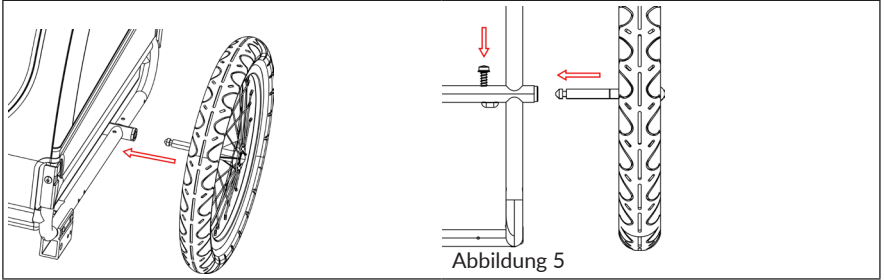


Abbildung 2

Abbildung 3

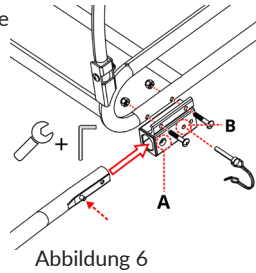
2. Attaching the wheels

Stecken Sie die Radachse in die Achsaufnahme unterhalb des Anhängerrahmens, bis sie einrastet (Abbildung 5). Drücken Sie das Rad fest an, um sicherzustellen, dass die Achse vollständig eingerastet ist (Abbildung 5). Um die Räder abzunehmen, nehmen Sie den Knopf an der Achsaufnahme und nehmen Sie die Räder ab.



3. Anbringen der Zugstange

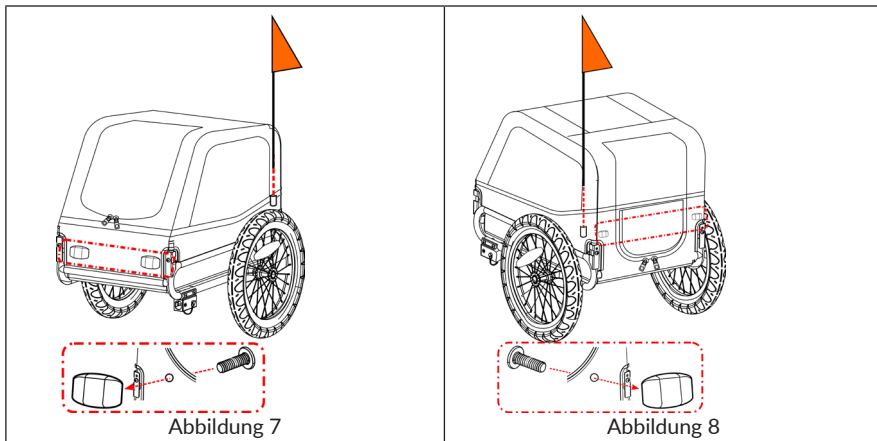
Befestigen Sie die Zugstangenaufnahme wie abgebildet am Hauptrahmen (Abbildung 6). Drücken Sie den Federknopf und schieben Sie die Anhängerkupplung in die Aufnahme für die Anhängerkupplung, bis der Federknopf aus dem Loch A herauskommt. Führen Sie den Sicherheitsstift durch das Loch B auf der anderen Seite ein. Vergewissern Sie sich, dass der Sicherheitsstift richtig eingerastet ist.



4. Anbringen der Flagge

Stecken Sie den Fahnenmast in die Fahnenmasttasche an der linken hinteren Ecke der Seitenwand (Abbildung 7, Abbildung 8).

Stecken Sie die Schrauben in die Löcher der Abdeckung, um die vorderen (weißen) und hinteren (roten) Reflektoren zu befestigen.



5. Montage der Feststellbremsen/ Radabdeckungen (10045937 & 10045938)

Stecken Sie die Radschutzbolzen durch das Rahmenrohr. Passen Sie die Löcher in den Radabdeckungen den Schrauben an. Ziehen Sie sie mit dem Sechskantschlüssel fest an (Bild 9). Wiederholen Sie den Vorgang für den Radschutz auf der anderen Seite.

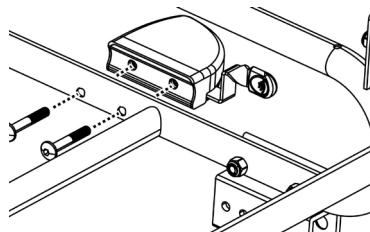


Abbildung 9

Ziehen Sie den Griff am Radschutz zum Bremsen nach außen. Drücken Sie den Griff zum Lösen zurück (Bild 10).



WARNUNG

Ziehen Sie immer die Bremsen an, wenn Sie nicht fahren/schieben.

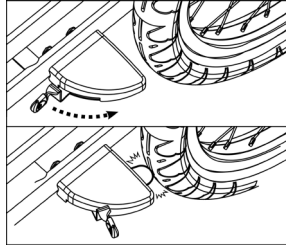


Abbildung 10

Einbau des Kinderwagenkits (10045937 & 10045938)

Befestigen Sie die beiden Griffaufnahmen an den hinteren Rohren des Rahmens, indem Sie die Muttern anziehen. Drücken Sie an den Griffenden die Federknöpfe ein und schieben Sie den Griff in die Griffaufnahmen, bis zwei Federknöpfe durch die Löcher herauspringen (Abbildung 11). Zum Entfernen des Griffs drücken Sie die Knöpfe ein und ziehen den Griff nach oben. Stecken Sie das Rechteckrohr am Vorderrad in die Rechteckhalterung unter dem Vorderrahmen des Anhängers. Vergewissern Sie sich, dass die Löcher an beiden Rechteckrohren übereinander liegen. Verriegeln Sie das Vorderrad mit dem Schnellspanner (Abbildung 12).

WICHTIG: Die Zugstange muss vor der Verwendung des Kinderwagenkits entfernt werden.

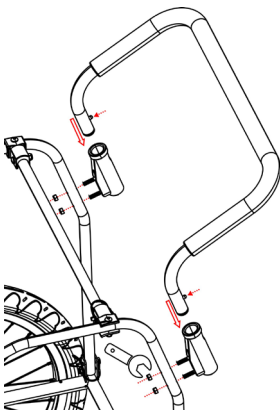


Abbildung 11

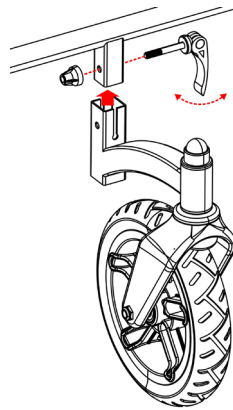
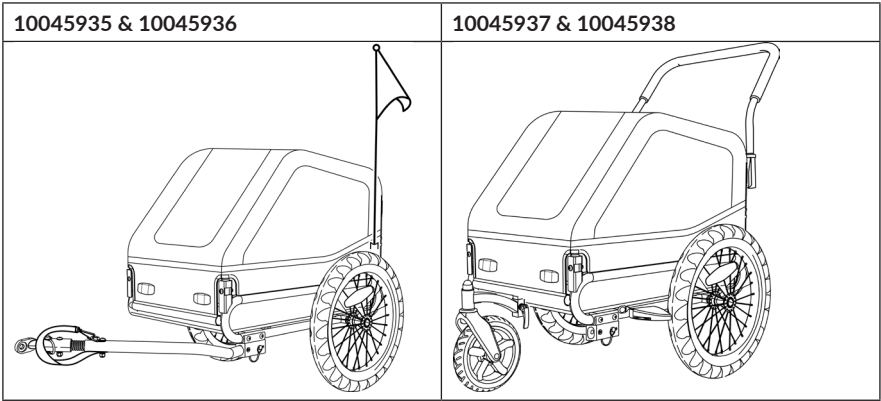


Abbildung 12

Zusammengebauter Fahrradanhänger



BEFESTIGEN DES ANHÄNGERS AM FAHRRAD

1. Schnellspannachse

Entfernen Sie den Schnellspanner an der linken Seite der Hinterachse des Fahrrads. Bringen Sie die Anhängerkupplung zwischen Schnellspanner und Rahmen an. Ziehen Sie den Schnellspanner gemäß der Anleitung des Fahrradherstellers fest. Die Anhängerkupplung kann am Fahrrad verbleiben, wenn der Anhänger entfernt wird (Abbildung 13).

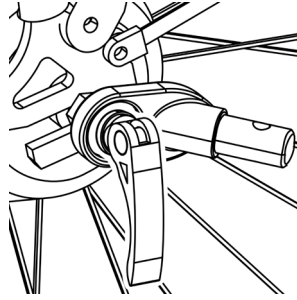


Abbildung 13



WARNUNG!

Gefahr von schweren Verletzungen oder Tod

- Die Spannmutter muss mindestens fünf volle Umdrehungen in das Gewinde eingreifen, um eine ausreichende Klemmkraft für den sicheren Halt des Hinterrads zu gewährleisten.
- Wenn die Spannmutter nicht vollständig angezogen wird, kann es zu Unfällen mit schweren Verletzungen oder Tod kommen. Wenn der Schnellspanner zu kurz ist, muss er ersetzt werden.
- Wenden Sie sich an einen professionellen Fahrradmechaniker, um die entsprechenden Teile und Hilfe zu erhalten.

2. Vollachse

Schrauben Sie die Mutter mit der Unterlegscheibe auf der linken Seite der Hinterachse des Fahrrads ab. Bringen Sie die Kupplung an der Achse an und schrauben Sie die Mutter mit der Unterlegscheibe wieder auf (Abbildung 14).

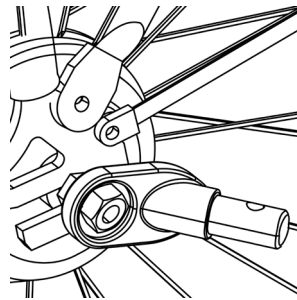


Abbildung 14

**WARNUNG!****Gefahr von schweren Verletzungen oder Tod**

- Die Achsmutter muss mindestens fünf volle Umdrehungen in das Gewinde eingreifen, um eine ausreichende Klemmkraft für den sicheren Halt des Hinterrads zu gewährleisten.
- Wenn die Mutter nicht vollständig angezogen wird, kann es zu Unfällen mit schweren Verletzungen oder Todesfolge kommen. Wenn die Achse zu kurz ist, kann die Universal-Kupplung nicht verwendet werden!
- Wenden Sie sich an einen professionellen Fahrradmechaniker, um die entsprechenden Teile und Hilfe zu erhalten.

3. Steckachse

Die Universal-Kupplung passt nicht für Fahrräder mit Steckachse. Bitte konsultieren Sie den Händler für eine mögliche Lösung.

Schließen Sie die Kupplung an der Zugstange an und sichern Sie den Sicherheitsstift (Abbildung 15). Sobald die Anhängerkupplung angebracht ist, legen Sie den Sicherheitsgurt um den Rahmen des Fahrrads und haken ihn am D-Ring der Anhängerkupplung ein.

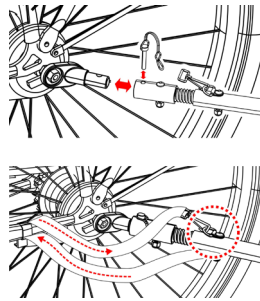


Abbildung 15

VOR DER FAHRT

Vor jeder Verwendung prüfen:

1. Die Räder sind ordnungsgemäß am Anhänger befestigt.
2. Der Reifendruck entspricht dem empfohlenen Druck auf der Reifenflanke.
3. Die Deichsel ist ordnungsgemäß am Anhänger befestigt.
4. Die Anhängerkupplung ist ordnungsgemäß am Fahrrad befestigt.
5. Alle Sicherheitsstifte sind sicher eingerastet.
6. Der Sicherheitsgurt an der Deichsel ist ordnungsgemäß angebracht.
7. Das Gewicht der Deichsel an der Kupplung beträgt mehr als 3 kg (6,6 lbs.), aber nicht mehr als 8 kg (17,6 lbs.) bei voll beladenem Anhänger
8. Vergewissern Sie sich, dass das Fahrrad in einwandfreiem Zustand ist, insbesondere Bremsen und Reifen (siehe Anweisungen des Fahrradherstellers).
9. Die Sicherheitsflagge muss angebracht sein.
10. Leinen Sie Ihren Hund/Ihr Haustier im Anhänger immer an.

REINIGUNG UND PFLEGE

Lagerung

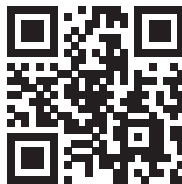
Um die Lebensdauer des Produkts zu verlängern, sollten Sie den Anhänger in einem geschlossenen Raum lagern. Der Anhänger sollte nicht bei Temperaturen von weniger als -23 °C (-10 °F) oder mehr als 65 °C (150 °F) gelagert werden.

Pflege des Gewebes

Waschen Sie die Stoffteile von Hand mit warmem Wasser und milder Seife. Verwenden Sie KEINE Bleichmittel oder Lösungsmittel. Wischen Sie die Teile trocken und lagern Sie sie vor direkter Sonneneinstrahlung geschützt in einem trockenen, gut belüfteten Raum. Reinigen Sie die Sichtfenster mit einem feuchten, weichen Tuch.

Dear Customer,

Congratulations on purchasing this product. Please read this manual carefully and take care of the following hints on installation and use to avoid technical damages. Any failure caused by ignoring the items and cautions mentioned in the operation and installation instructions are not covered by our warranty and any liability. Scan the QR code to get access to the latest user manual and more product information.



CONTENTS

Manufacturer & Importer (UK)	16
Safety Instructions	17
Choose the right size of trailer	18
Parts in Package 10045935, 10045936	19
Parts in Package 10045937, 10045938	20
Assembly	22
Attaching Trailer to Bicycle	26
Before you ride	28
Care and Maintenance	28

TECHNICAL DATA

Item number Goldie Small	10045935, 10045936
Item number Goldie Small Hybrid	10045937, 10045938
Permissible load	23 kg
Recommended maximum speed	16 km/h

MANUFACTURER & IMPORTER (UK)

Manufacturer:

Chal-Tec GmbH, Wallstrasse 16, 10179 Berlin, Germany.

Importer for Great Britain:

Berlin Brands Group UK Limited
 PO Box 42
 272 Kensington High Street
 London, W8 6ND
 United Kingdom

SAFETY INSTRUCTIONS



WARNING!
Danger of serious injury or death

Do read instructions before driving. Failure to comply with the instructions and warnings in this manual could result in serious injury or death.

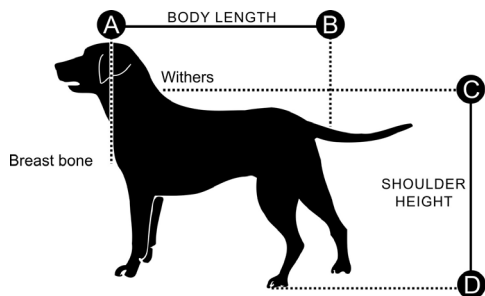
- Consult your vet to make sure it is safe for your pet to ride in a trailer.
- Ensure that your pet cannot come into contact with the wheel spokes.
- Check your pet's comfort and safety frequently, especially in hot or cold weather.
- Never leave your pet unattended and ALWAYS HOLD THE TRAILER/STROLLER FROM TURNING BACK WHEN YOUR PET ENTERS OR EXITS THE TRAILER.
- DO NOT use with a total load exceeding 50 lbs (23 kg).
- Never use the pet trailer to transport children or cargo.
- DO NOT make any modifications to the product. Any packages placed on the trailer may cause the trailer to become unstable.
- DO NOT over-inflate the tyres. Failure to maintain the rated pressure on the tyre sidewall may result in tyre explosion and possible injury.
- Before every ride, check that the trailer does not interfere with the braking, pedalling or steering of the bicycle.
- Always obey local regulations when using the trailer on public roads.
- Never ride at night without adequate lighting. Comply with all local lighting regulations.
- When using your trailer, you are towing extra weight and a larger vehicle. You will need to allow more time for braking, slowing down, stopping and starting, and more room for turning and passing. Experiment with the loaded trailer in an uncongested area until you are familiar with how your motorcycle handles when towing a trailer.
- Avoid rocks, kerbs, hard braking and sudden swerving. Avoid driving over obstacles with one wheel as this may cause the trailer to tip over.
- Always ride with the front and rear doors fully closed to protect your pet from flying debris and to prevent your pet from jumping off the trailer.
- The rider must be at least 16 years old.
- Recommended speed limits:
 - 10 mph (16 km/h) on smooth, straight roads
 - 5 mph (8 km/h) when turning or on uneven surfaces.
- The weight of the trailer must be properly distributed for safe handling. The weight on the hitch should be between 30 N (\approx 6.6 lbs. or 3 kg) and 80 N (\approx 17.6 lbs. or 8 kg). To measure this, load your trailer and place it next to a bathroom scale. Step on the scale and note your weight. While standing on the scale, lift the end of the hitcharm one foot (approx. 25 cm) off the ground. If the weight is too low, the rear wheel of the bicycle may lose traction. If it is too high, the hitch may be overloaded.



WARNING!
Danger of serious injury or death

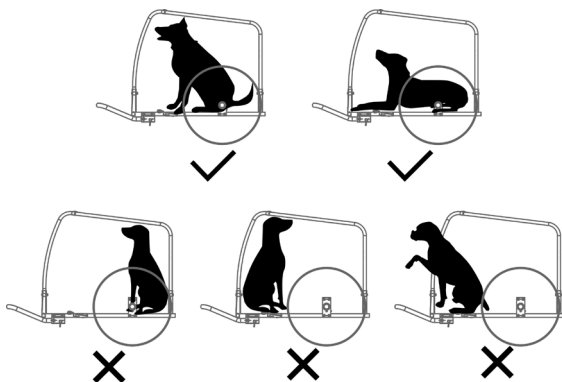
Never overload the trailer and never ride with a tow bar load that is outside the specified range of 6.6 to 17.6 lbs. (3 – 8 kg). Always distribute the load evenly. Failure to do so could result in accidents with serious injury or death.

CHOOSE THE RIGHT SIZE OF TRAILER

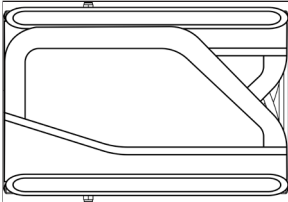
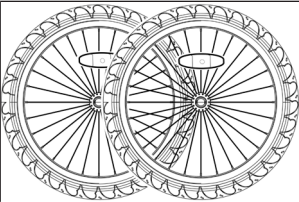
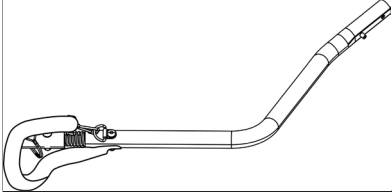
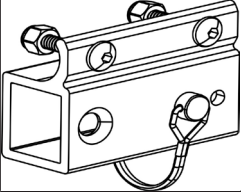
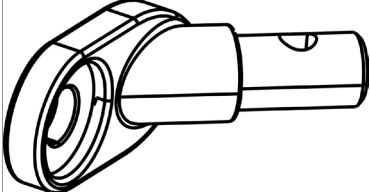
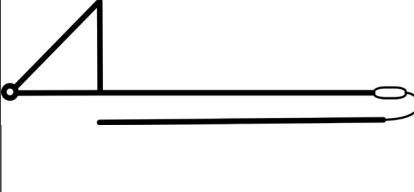
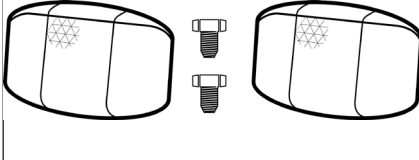
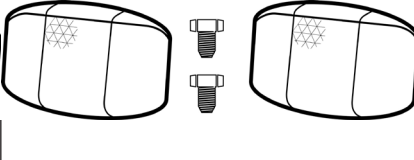


Trailer Size	Medium
Max. Body Length	26 in. (67 cm)
Max. Shoulder Height	19.5 in. (50 cm)
Max. Weight	50 lbs. (23 kg)



Note: Make sure that your dog is positioned with its center of gravity as close as possible to the wheel axle. This is the best way to ride with an optimal weight distribution.



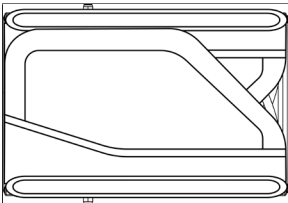
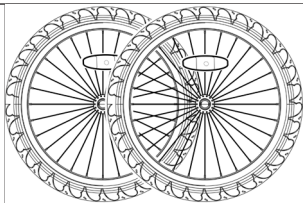
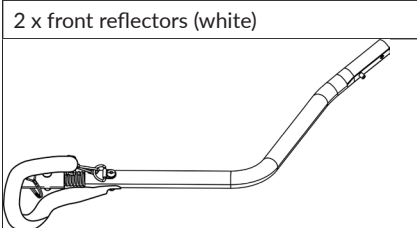
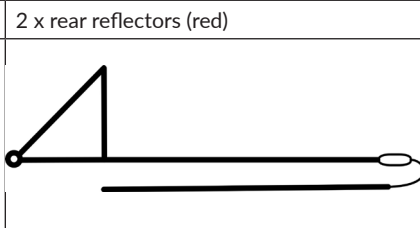
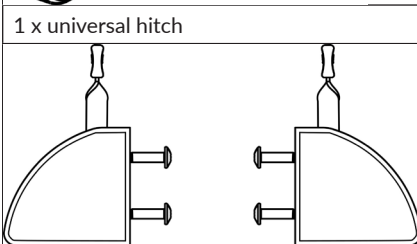
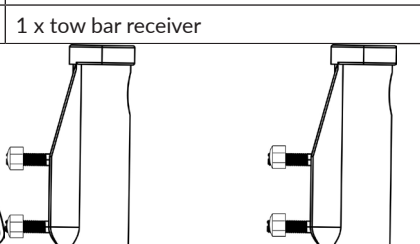


PARTS IN PACKAGE 10045935, 10045936

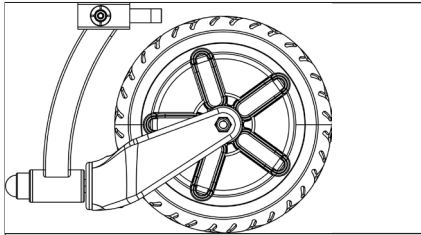
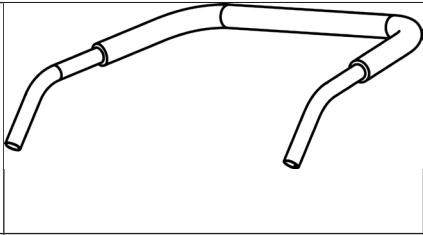
	
1 x Main frame	2 x wheels
	
1 x tow bar	1 x tow bar receiver
	
1 x universal hitch	1 x flag
	
2 x front reflectors (white)	2 x rear reflectors (red)

Tools


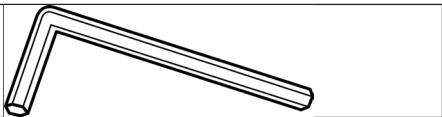
	
11 mm wrench	4 mm hex key

PARTS IN PACKAGE 10045937, 10045938

	
<p>1 x Main frame</p>	<p>2 x wheels</p>
	
<p>2 x front reflectors (white)</p>	<p>2 x rear reflectors (red)</p>
	
<p>1 x tow bar</p>	<p>1 x flag</p>
	
<p>1 x universal hitch</p>	<p>1 x tow bar receiver</p>
<p>2 x wheel guard</p>	<p>2 x handle bar holder</p>

	
1 x front wheel with quick release skewer	1 x handle bar

Tools

	
11 mm wrench	4 mm hex key

ASSEMBLY

1. Opening the main frame

Take out the trailer main frame and all other components from the carton. Remove black protective caps on 4 corners. Raise both side panels to an upright position (Figure 1).

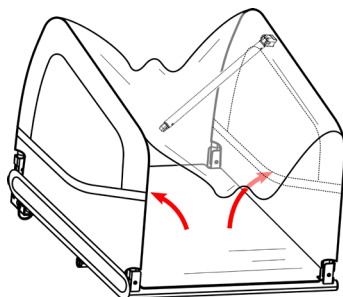


Figure 1

Fasten the crossbar to the top part of the main frame. Raise and lock the cross bar using the safety pin attached to the bolt (Figure 2). Make sure that safety pins are properly locked in place as shown (Figure 3).

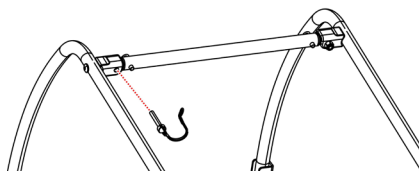
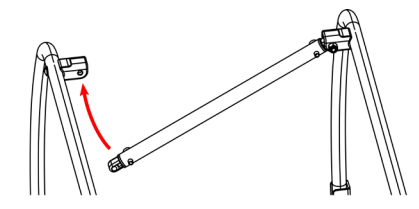


Figure 2

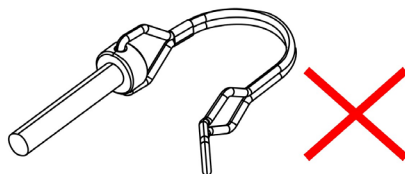
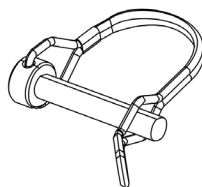
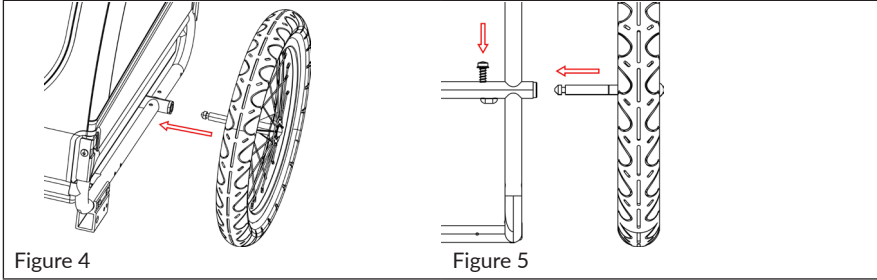


Figure 3

2. Attaching the wheels

Insert wheel axle into axle receiver underneath the trailer frame until it snaps in place (Figure 4). Pull firmly on wheel to confirm the axle is fully engaged (Figure 5). To remove the wheels, press the button on the axle receiver and take the wheels out.



3. Installing the tow bar

Fix the tow bar receiver to main frame as shown (Figure 6)

Pressing the spring button, slide the tow bar into the tow bar receiver until the spring button comes out of the hole A. Insert the safety pin from the hole B through the other side. Make sure the safety pin is properly locked in place.

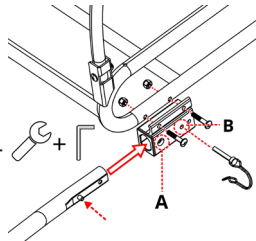
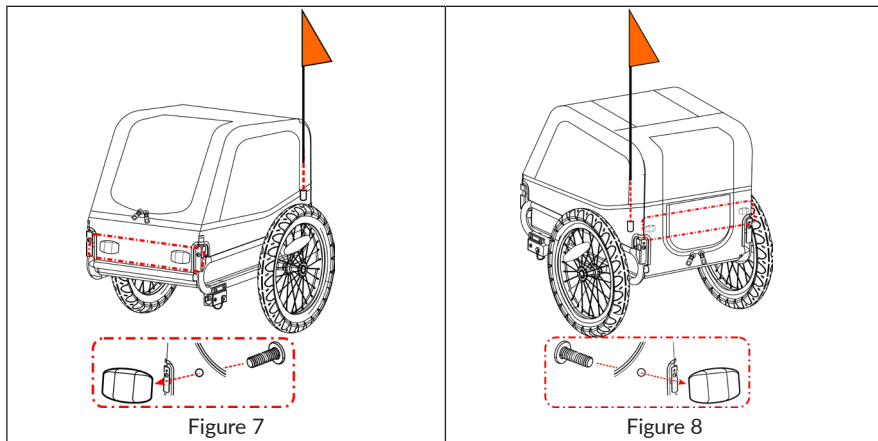


Figure 6

4. Attaching the flag

Insert the flag pole into the flagpole pocket at the left rear corner of the side panel (Figure 7, Figure 8).

Insert screws into holes on the cover to fasten front (white) and rear (red) reflectors.



5. Installing the parking brakes/ Wheel guards (10045937 & 10045938)

Insert wheel guard bolts through frame tube. Match holes in wheel guards to bolts. Tighten securely with hex key (Figure 9). Repeat for wheel guard on other side.

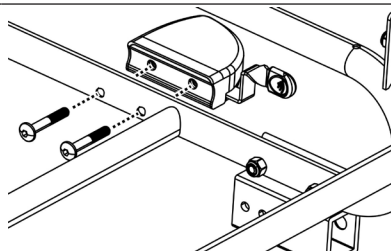


Figure 9

Pull outward the handle on wheel guard to brake. Push back the handle to release (Figure 10).



WARNING

Always engage the brakes when not riding/ pushing.

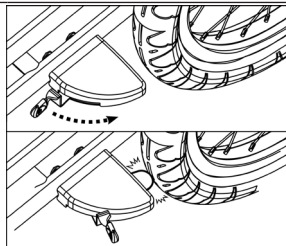


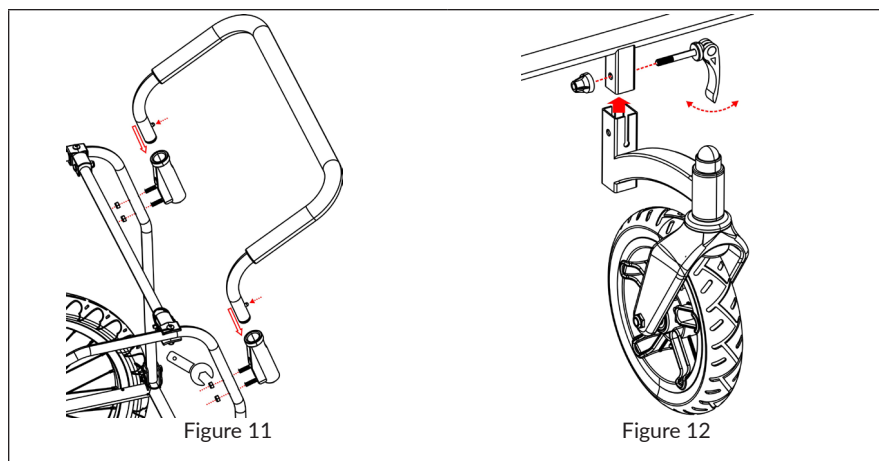
Figure 10

Installing the stroller kit (10045937 & 10045938)

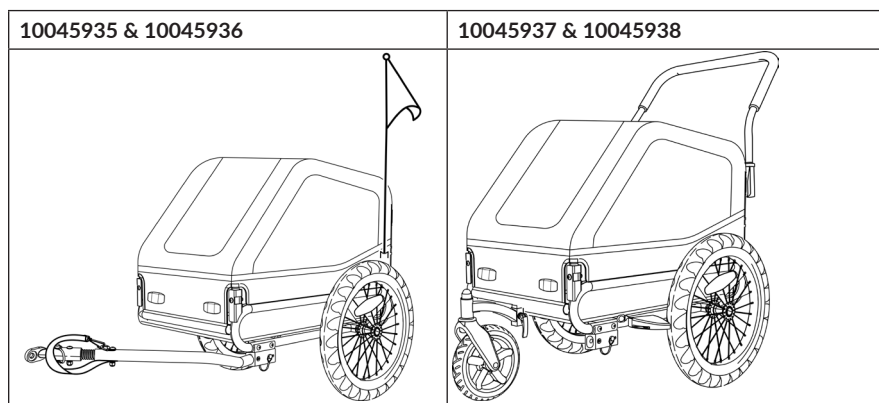
Fix two handle receivers onto the rear tubes of frame by tightening the nuts. On handle ends, press the spring buttons in and slide the handle into handlebar receivers until two spring buttons pop up through the holes (Figure 11). To remove handle, push buttons in and pull up on handle.

Insert the rectangle tube on the front wheel into the rectangle holder underneath the front frame of the trailer. Make sure that holes on both rectangle tubes line up. Lock the front wheel using the quick release skewer (Figure 12).

IMPORTANT: Tow bar must be removed before using the stroller kit.



Assembled Trailer



ATTACHING TRAILER TO BICYCLE

1. Quick release Axle

Remove the quick release from the left side of bike's rear axle. Install the hitch between the quick release and frame. Tighten the quick release following the bike manufacturer's manual. Hitch can remain on the bike when the trailer is removed (Figure 13).

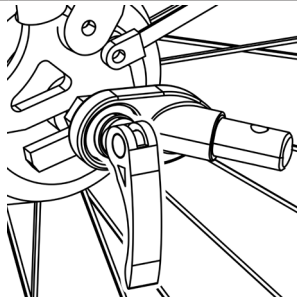


Figure 13



WARNING! **Danger of serious injury or death**

- The tension-adjusting nut must engage the threads for at least five full turns in order to ensure adequate clamping force for holding the rear wheel securely.
- Failure to tighten the tension-adjusting nut fully may result in accidents with serious injury or death. If the quick release skewer is too short, it must be replaced.
- Consult a professional bicycle mechanic for the appropriate parts and assistance.

2. Nutted Axle

Unscrew the nut with washer from the left side of bike's rear axle. Install the hitch onto the axle and screw the nut back on with the washer (Figure 14).

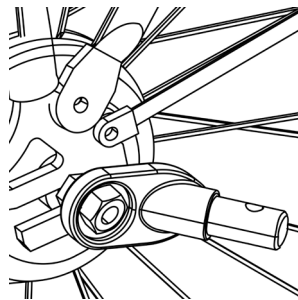


Figure 14



WARNING!
Danger of serious injury or death

- The axle nut must engage the threads for at least five full turns in order to ensure adequate clamping force for holding the rear wheel securely.
- Failure to tighten the nut fully may result in accidents with serious injury or death. If the axle is too short, the Universal Hitch cannot be used!
- Consult a professional bicycle mechanic for the appropriate parts and assistance.

3. Thru Axle

The universal hitch doesn't fit a bike with thru axle. Please consult the retailer for possible solution.

Connect the coupler on the tow bar to the thru axle. Once the tow bar is attached, wrap safety strap around the frame of the bike and hook the D-ring on the tow bar.

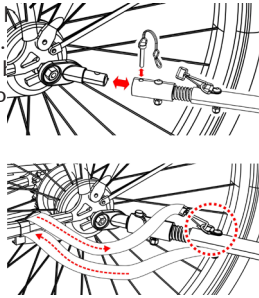


Figure 15

BEFORE YOU RIDE

Check before each use:

1. Wheels are properly secured to the trailer
2. Tires are inflated to recommended pressure on the tire side wall
3. Tow bar is properly secured to the trailer
4. Hitch is properly secured to the bicycle
5. All safety pins are securely locked in place.
6. Safety strap on the tow bar is properly installed
7. Weight of tow bar at coupler is greater than 6.6 lbs. (3 kg) but does not exceed 17.6 lbs. (8 kg) with fully loaded trailer
8. Make sure that bicycle is in proper working order, especially brakes and tires (refer to bicycle manufacturer's instructions)
9. Safety flag is in place
10. Always leash your dog/pet in the trailer.

CARE AND MAINTENANCE

Storage

For longer product life, store trailer indoors. The trailer should not be stored at temperatures less than -10 °F (-23 °C) or greater than 150 °F (65 °C).

Fabric Care

Hand wash fabric parts with warm water and mild soap. DO NOT use bleach or solvents. Wipe dry and store out of direct sunlight in a dry, well-ventilated area. Clean windows with a damp, soft cloth.

Estimado cliente:

Le felicitamos por la adquisición de este producto. Lea atentamente el siguiente manual y siga cuidadosamente las instrucciones de uso con el fin de evitar posibles daños. La empresa no se responsabiliza de los daños ocasionados por un uso indebido del producto o por haber desatendido las indicaciones de seguridad. Escanee el siguiente código QR para obtener acceso al manual de usuario más reciente e información adicional sobre el producto.



ÍNDICE

Fabricante e importador (Reino Unido) 30
 Indicaciones de seguridad 31
 Selección del tamaño de remolque adecuado 33
 Contenido del envío 10045935, 10045936 34
 Contenido del envío 10045937, 10045938 35
 Montaje 37
 Fijación del remolque a la bicicleta 42
 Antes del viaje 44
 Limpieza y cuidado 44

DATOS TÉCNICOS

Número de artículo Goldie Small	10045935, 10045936
Número de artículo Goldie Small Hybrid	10045937, 10045938
Peso máximo de carga	23 kg
Velocidad máxima recomendada	16 km/h

FABRICANTE E IMPORTADOR (REINO UNIDO)

Fabricante:

Chal-Tec GmbH, Wallstrasse 16, 10179 Berlín, Alemania.

Importador para el Reino Unido:

Berlin Brands Group UK Limited
 PO Box 42
 272 Kensington High Street
 London, W8 6ND
 Reino Unido

INDICACIONES DE SEGURIDAD



¡ADVERTENCIA!
Riesgo de lesiones graves o muerte

Lea las instrucciones antes de circular. El incumplimiento de estas instrucciones podría provocar lesiones graves o la muerte.

- Consulte al veterinario si su mascota puede viajar en un remolque.
- Asegúrese de que la mascota no entre en contacto con los radios de las ruedas.
- Compruebe con frecuencia la comodidad y seguridad de la mascota, sobre todo si hace frío o calor.
- No deje nunca a su mascota sin supervisión y sujete SIEMPRE firmemente el remolque/scooter cuando su mascota entre o salga del mismo.
- NO utilice el remolque con una carga total superior a 23 kg (100 lbs).
- Nunca utilice el remolque para mascotas para transportar niños o carga.
- NO modifique el producto. Cualquier paquete colocado en el remolque para bicicletas puede hacer que el remolque se vuelva inestable.
- NO infle los neumáticos en exceso. Si no se mantiene la presión nominal en el flanco del neumático, puede producirse una explosión del neumático y posibles lesiones.
- Antes de cada salida, asegúrese de que el remolque no interfiere con el frenado, el pedaleo o la dirección de la bicicleta.
- Respete siempre la normativa local cuando utilice el remolque en vías públicas.
- Nunca conduzca de noche sin la iluminación adecuada. Cumpla todas las normativas locales sobre iluminación.
- Cuando utiliza el remolque para bicicletas, está tirando de peso adicional y de un vehículo más grande. Necesitará más tiempo para frenar, reducir la velocidad, parar y arrancar, así como más espacio para girar y adelantar. Pruebe el remolque cargado en una zona sin carga hasta que se haya familiarizado con el manejo de su bicicleta cuando arrastra un remolque.
- Evite piedras, bordillos, frenazos bruscos y virajes repentinos. Evite pasar por encima de obstáculos con una rueda, ya que esto puede hacer que el remolque vuelque.
- Circule siempre con las puertas delanteras y traseras completamente cerradas para proteger a su mascota de los residuos que puedan salir despedidos y evitar que salte del remolque.
- El ciclista debe tener al menos 16 años.
- Límites de velocidad recomendados:
 - - 16 km/h (10 mph) en carreteras llanas y rectas
 - - 8 km/h (5 mph) en curvas o en terreno irregular.

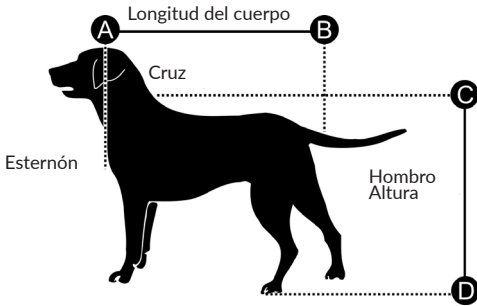
- El peso del remolque debe estar correctamente distribuido para un manejo seguro. El peso sobre el acoplamiento del remolque debe estar comprendido entre 30 N (3 kg) y 80 N (8 kg). Para medirlo, cargue el remolque y colóquelo junto a una báscula de baño. Póngase de pie sobre la báscula y anote su peso. De pie sobre la báscula, levante el extremo de la barra de tracción unos 25 cm del suelo. Si el peso es demasiado bajo, la rueda trasera de la bicicleta puede perder tracción. Si es demasiado alto, la barra de tracción puede estar sobrecargada.



¡ADVERTENCIA!
Riesgo de lesiones graves o muerte

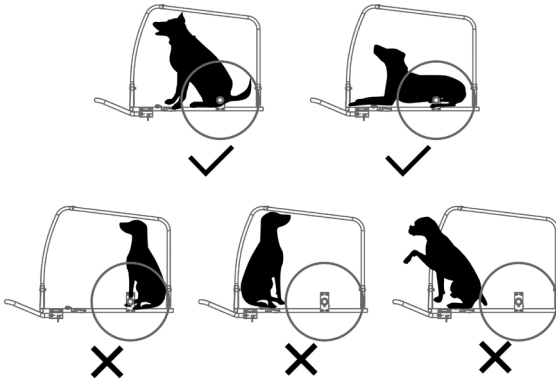
Nunca sobrecargue el remolque y nunca circule con una carga que esté fuera del rango especificado de 3-8 kg. Distribuya siempre la carga uniformemente. De lo contrario, podría provocar accidentes que causen lesiones graves o la muerte.

SELECCIÓN DEL TAMAÑO DE REMOLQUE ADECUADO

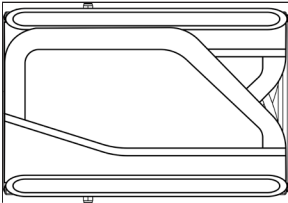
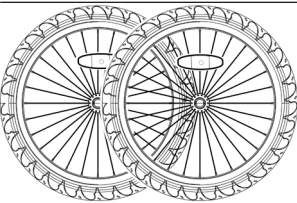
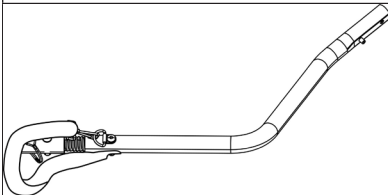
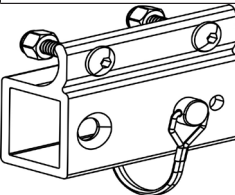
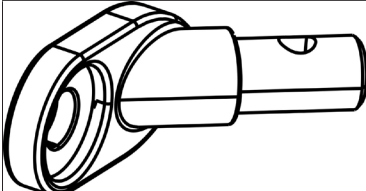

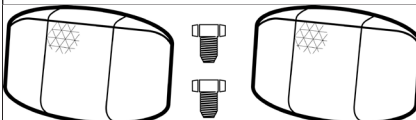
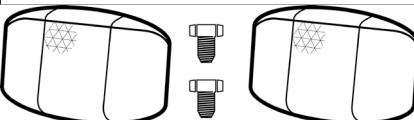


Tamaño del remolque	Medio
Longitud máxima del cuerpo	67 cm
Altura máxima de los hombros	50 cm
Peso máximo	23 kg



Nota: Asegúrese de que el centro de gravedad de su perro esté lo más cerca posible del eje de la rueda. Esta es la mejor manera de circular con una distribución óptima del peso.



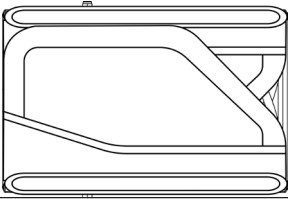
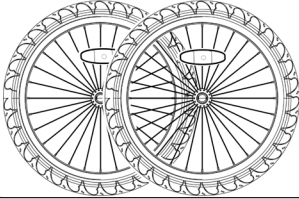
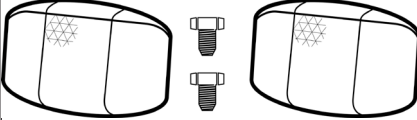
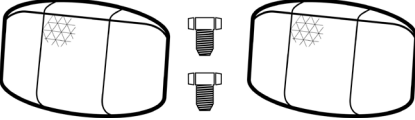
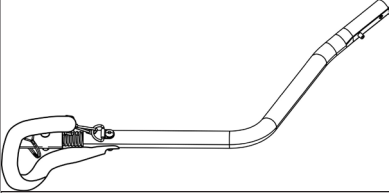
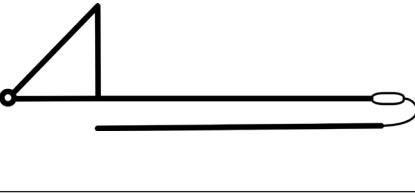
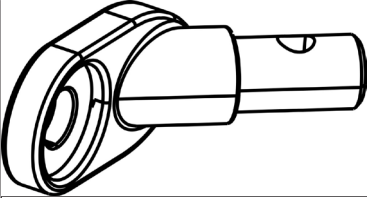
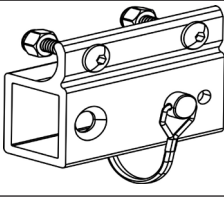
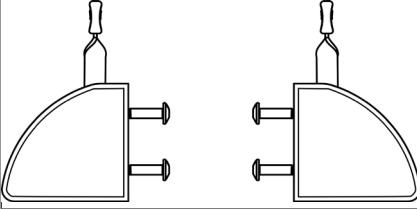
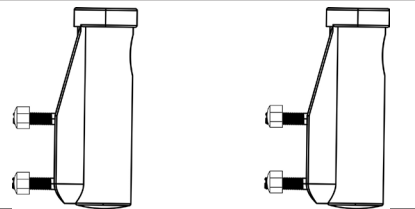
CONTENIDO DEL ENVÍO 10045935, 10045936

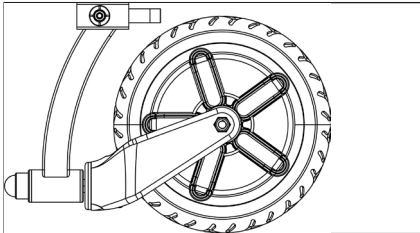
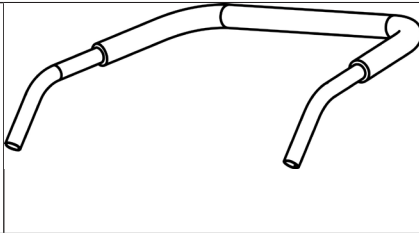
	
1 x estructura principal	2 x ruedas
	
1 x barra de tracción	1 x receptor de la barra de tracción
	
1 x acoplamiento universal	1 x banderín
	
2 x reflectores delanteros (blancos)	2 x reflectores traseros (rojos)

Herramientas


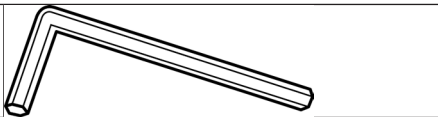
	
Llave inglesa de 11 mm	Llave Allen

CONTENIDO DEL ENVÍO 10045937, 10045938

	
1 x estructura principal	2 x ruedas
	
2 x reflectores delanteros (blancos)	2 x reflectores traseros (rojos)
	
1 x barra de tracción	1 x banderín
	
1 x acoplamiento universal	1 x receptor de la barra de tracción
	
2 x protectores de rueda	2 x soportes para manillar

	
<p>1 x rueda delantera con liberación rápida</p>	<p>1 x asa</p>

Herramientas

	
<p>Llave inglesa de 11 mm</p>	<p>Llave Allen de 4 mm</p>

MONTAJE

1. Apertura de la estructura principal

Saque la estructura principal del remolq todos los componentes de la caja. Retir tapas protectoras negras de las 4 esquir Coloque ambos paneles laterales en po: vertical (figura 1).

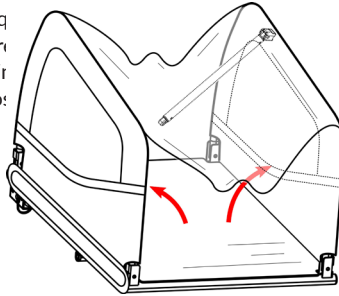


Figura 1

Fije el travesaño a la parte superior de la estructura principal. Levante el travesaño y bloquéelo con el pasador de seguridad fijado al perno (figura 2). Asegúrese de que los pasadores de seguridad están correctamente acoplados como se muestra en la figura 3.

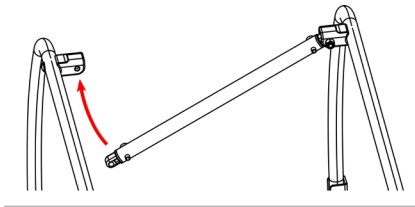


Figura 2

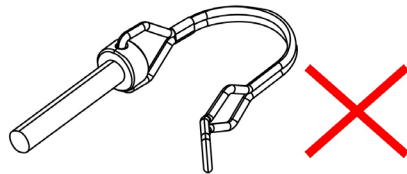
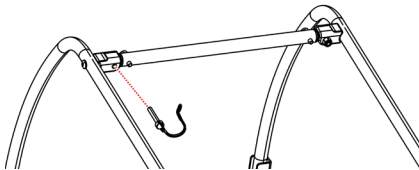
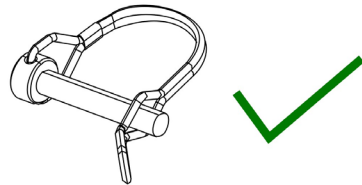
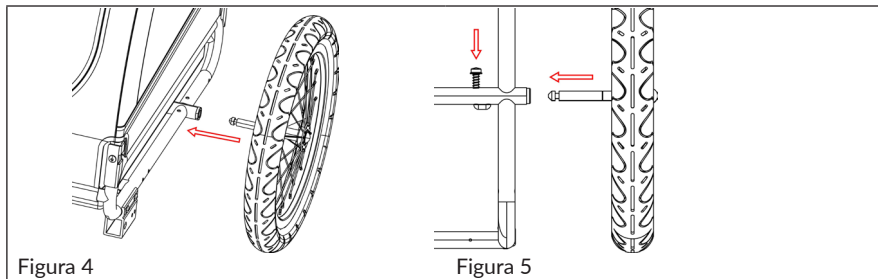


Figura 3

2. Fijación de las ruedas

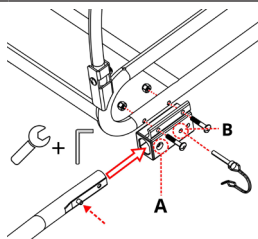
Introduzca el eje de la rueda en el soporte del eje situado debajo del bastidor del remolque hasta que encaje (figura 4). Tire firmemente de la rueda para asegurarse de que el eje está completamente encajado (figura 5). Para retirar las ruedas, presione el botón del soporte del eje y retire las ruedas.



3. Fijación de la barra de tracción

Fije el soporte de la barra de tracción a la estructura principal como se muestra en la figura 6.

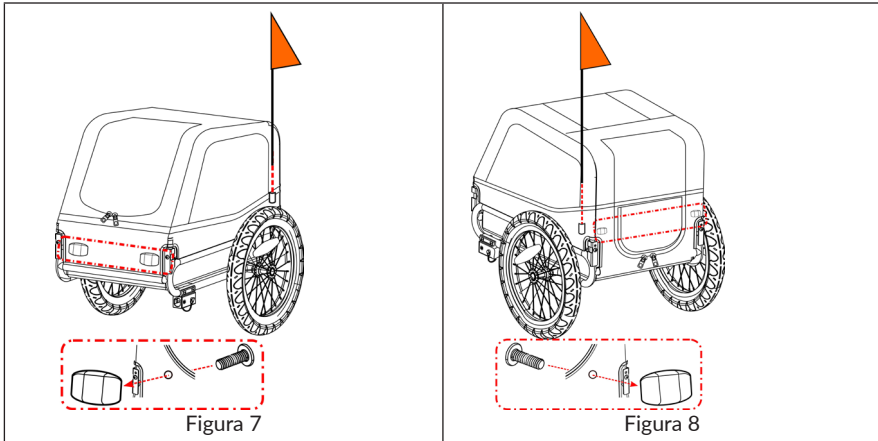
Presione el botón del muelle y deslice el enganche en el soporte hasta que el botón del muelle salga por el orificio A. Introduzca el pasador de seguridad por el orificio B del otro lado. Asegúrese de que el pasador de bloqueo esté correctamente encajado.



4. Fijación del banderín

Introduzca el asta en el bolsillo para asta situado en la esquina trasera izquierda de la pared lateral (figura 7, figura 8).

Introduzca los tornillos en los orificios de la cubierta para fijar los reflectores delantero (blanco) y trasero (rojo).



5. Montaje de los frenos de estacionamiento/tapas de rueda (10045937 y 10045938)

Introduzca los pernos de protección de las ruedas a través del tubo del armazón. Alinee los orificios de las tapas de ruedas con los tornillos. Apriételos firmemente con la llave hexagonal (fig. 9). Repita el proceso en el lado opuesto.

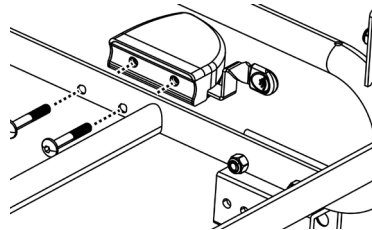


Figura 9

Tire del asa del protector de la rueda hacia fuera para frenar. Presione el asa hacia atrás para soltarlo (fig. 10).



ADVERTENCIA

Pise siempre el freno cuando no esté conduciendo o empujando.

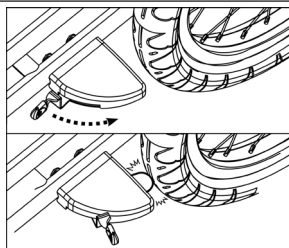


Figura 10

Instalación del kit para cochecitos (10045937 y 10045938)

Fije los dos soportes de las asas a los tubos traseros del armazón apretando las tuercas. Presione los botones de resorte de los extremos del asa y empújelo en los soportes del asa hasta que salgan dos botones de resorte por los orificios (figura 11). Para extraer el asa, presione los botones y tire del asa hacia arriba.

Introduzca el tubo rectangular de la rueda delantera en el soporte rectangular situado bajo el armazón delantero del remolque. Asegúrese de que los orificios de ambos tubos rectangulares están uno encima del otro. Bloquee la rueda delantera con el cierre rápido (figura 12).

IMPORTANTE: Retire la barra de tracción antes de utilizar el kit de cochecito.

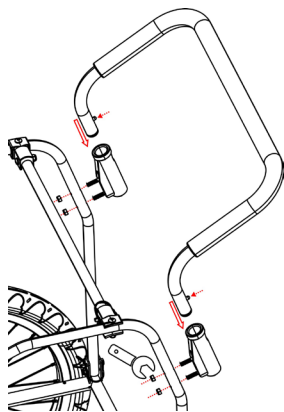


Figura 11

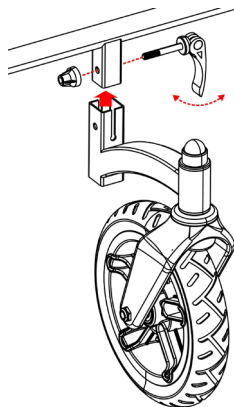
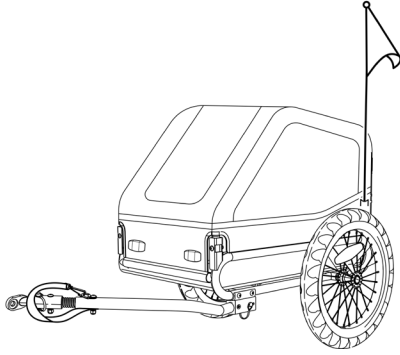


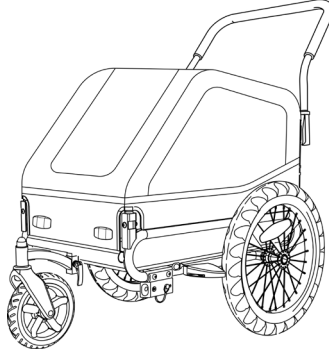
Figura 12

Remolque de bicicleta montado

10045935 y 10045936



10045937 y 10045938



FIJACIÓN DEL REMOLQUE A LA BICICLETA

1. Eje de liberación rápida

Retire el cierre rápido del lado izquierdo del eje trasero de la bicicleta. Fije el enganche del remolque entre el cierre rápido y el armazón. Apriete el cierre rápido de acuerdo con las instrucciones del fabricante de la bicicleta. El enganche del remolque puede permanecer en la bicicleta cuando se retira el remolque (figura 13).

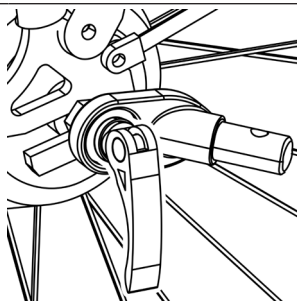


Figura 13



¡ADVERTENCIA! Riesgo de lesiones graves o muerte

- La tuerca de ajuste de la tensión debe enroscarse en la rosca al menos cinco vueltas completas para garantizar una fuerza de apriete suficiente y sujetar con seguridad la rueda trasera.
- Si la tuerca no está bien apretada, puede producirse un accidente con lesiones graves o mortales. Si el cierre rápido es demasiado corto, debe sustituirse.
- Póngase en contacto con un mecánico de bicicletas profesional para obtener las piezas correctas y asistencia.

2. Eje sólido

Desenrosque la tuerca y la arandela del lado izquierdo del eje trasero de la bicicleta. Fije el acoplamiento al eje y vuelva a enroscar la tuerca con la arandela (figura 14).

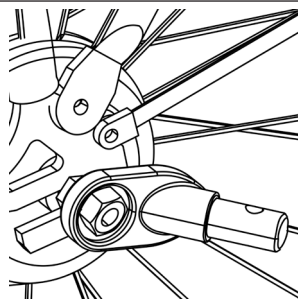


Figura 14



¡ADVERTENCIA!

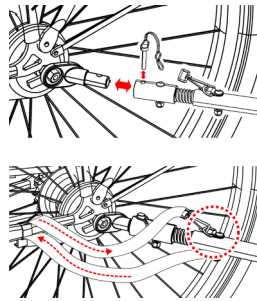
Riesgo de lesiones graves o muerte

- La tuerca de ajuste de la tensión debe enroscarse en la rosca al menos cinco vueltas completas para garantizar una fuerza de apriete suficiente y sujetar con seguridad la rueda trasera.
- Si la tuerca no está bien apretada, puede producirse un accidente con lesiones graves o mortales. Si el eje es demasiado corto, no se puede utilizar el acoplamiento universal.
- Póngase en contacto con un mecánico de bicicletas profesional para obtener las piezas correctas y asistencia.

3. Eje pasante

El acoplamiento universal no sirve para bicicletas con eje pasante. Póngase en contacto con su distribuidor para una posible solución.

Conecte el acoplamiento a la barra de tracción y fije el pasador de seguridad (figura 15). En cuanto la barra de remolque esté fijada, coloque el cinturón de seguridad alrededor del armazón de la bicicleta y engánchelo en la anilla D de la barra de remolque.



ANTES DEL VIAJE

Compruébelo antes de cada uso:

1. Las ruedas están correctamente fijadas al remolque.
2. La presión del neumático corresponde a la presión recomendada en el flanco del neumático.
3. La barra de tracción está correctamente sujeta al remolque.
4. El enganche está correctamente fijado a la bicicleta.
5. Todos los pasadores de seguridad están bien enganchados.
6. El cinturón de seguridad de la barra de tracción está correctamente fijado.
7. El peso de la barra de tracción en el acoplamiento es superior a 3 kg (6,6 lbs), pero no superior a 8 kg (17,6 lbs) cuando el remolque está completamente cargado.
8. Asegúrese de que la bicicleta está en perfecto estado, especialmente los frenos y los neumáticos (consulte las instrucciones del fabricante de la bicicleta).
9. La bandera de seguridad está colocada.
10. Lleve siempre a su mascota con correa en el remolque.

LIMPIEZA Y CUIDADO

Almacenamiento

Para prolongar la vida útil del producto, guarde el colgante en un lugar cerrado. El remolque no debe almacenarse a temperaturas inferiores a -23 °C (-10 °F) ni superiores a 65 °C (150 °F).

Cuidado de los tejidos

Lave las partes de tela a mano con agua tibia y jabón suave. No utilice lejía ni disolventes. Seque las piezas y guárdelas alejadas de la luz solar directa en un lugar seco y bien ventilado. Limpie los espejos con un paño suave y húmedo.

Cher client, chère cliente,

Toutes nos félicitations pour l'acquisition de ce nouvel appareil. Lisez attentivement les consignes suivantes et suivez-les pour éviter d'éventuels dommages. Nous ne saurions être tenus pour responsables des dommages dus au non-respect des consignes et à la mauvaise utilisation de l'appareil. Scannez le QR-Code pour obtenir la dernière version du mode d'emploi ainsi que d'autres informations concernant le produit.



SOMMAIRE

Fabricant & importateur (GB) 44
 Consignes de sécurité 45
 Choisissez la bonne taille de remorque 47
 Contenu de l'emballage 10045935, 10045936 48
 Contenu de l'emballage 10045937, 10045938 6 49
 Assemblage 51
 Fixation de la remorque au vélo 56
 Avant de prendre la route 58
 Nettoyage et entretien 58

FICHE TECHNIQUE

Numéro d'article Goldie Small	10045935, 10045936
Numéro d'article Goldie Small Hybrid	10045937, 10045938
Poids maximal de chargement	23 kg
Vitesse maximale recommandée	16 km/h

FABRICANT & IMPORTATEUR (GB)

Fabricant :

Chal-Tec GmbH, Wallstraße 16, 10179 Berlin, Allemagne.

Importateur pour la Grande Bretagne :

Berlin Brands Group UK Ltd
 PO Box 42
 272 Kensington High Street
 London, W8 6ND
 United Kingdom

CONSIGNES DE SÉCURITÉ



MISE EN GARDE !

Risque de blessure grave potentiellement mortelle

Lisez toutes les instructions avant de prendre la route. Le non-respect des mises en garde et des instructions et des mises en garde peut entraîner des blessures graves voire mortelles.

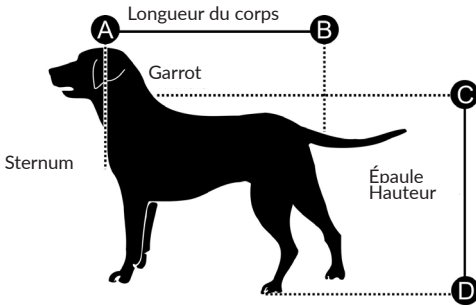
- Vérifiez auprès de votre vétérinaire que votre animal peut monter dans une remorque.
- Faites attention à ne pas laisser votre animal entrer en contact avec les rayons de la roue.
- Vérifiez fréquemment le confort et la sécurité de votre animal de compagnie, surtout par temps chaud ou froid.
- Ne laissez jamais votre animal sans surveillance et tenez TOUJOURS la remorque/la poussette lorsque votre animal entre ou sort de la remorque.
- NE PAS utiliser la remorque avec une charge totale de plus de 23 kg (100 lb).
- N'utilisez jamais la remorque pour animaux de compagnie pour transporter des enfants ou des marchandises.
- N'apportez AUCUNE modification au produit. Tout colis placé sur la remorque à vélo peut rendre la remorque instable.
- Les pneus ne doivent PAS être surgonflés. Le non-respect de la pression nominale sur le flanc du pneu peut entraîner une explosion du pneu et des blessures possibles.
- Avant de prendre la route, assurez-vous que la remorque ne gêne pas le freinage, le pédalage et la direction.
- Respectez toujours les réglementations locales lorsque vous utilisez la remorque sur la voie publique.
- Ne conduisez jamais la nuit sans un éclairage suffisant. Suivez toutes les réglementations locales en matière d'éclairage.
- Lorsque vous utilisez votre remorque à vélo, vous remorquez un poids supplémentaire et un véhicule plus grand. Vous devez prévoir plus de temps pour freiner, ralentir, arrêter et démarrer, ainsi que plus d'espace pour tourner et dépasser. Essayez de rouler avec la remorque chargée dans une zone dégagée jusqu'à ce que vous soyez à l'aise avec la façon dont votre moto se comporte lorsqu'elle remorque une remorque.
- Évitez les cailloux, les trottoirs, les freinages et les écarts brusques. Évitez de franchir des obstacles en vélo car la remorque pourrait se renverser.
- Conduisez toujours avec les portes avant et arrière complètement fermées pour protéger votre animal des débris volants et pour l'empêcher de sauter de la remorque.
- Le cycliste doit avoir au moins 16 ans.
- Limites de vitesse recommandées :
 - - 16 km/h (10 mph) sur routes lisses et droites
 - - 8 km/h (5 mph) dans les courbes ou sur un terrain accidenté.

- Le poids de la remorque doit être correctement réparti pour une manipulation sécurisée. Le poids sur l'attelage de remorque doit être compris entre 30 N (3 kg) et 80 N (8 kg). Pour le mesurer, chargez votre remorque et placez-la à côté d'un pèse-personne. Montez sur la balance et notez votre poids. En vous tenant debout sur la balance, soulevez l'extrémité de la barre d'attelage à environ 25 cm du sol. Si le poids est trop faible, la roue arrière du vélo risque de perdre de l'adhérence. S'il est trop élevé, le timon risque d'être surchargé.

**MISE EN GARDE !****Risque de blessure grave potentiellement mortelle**

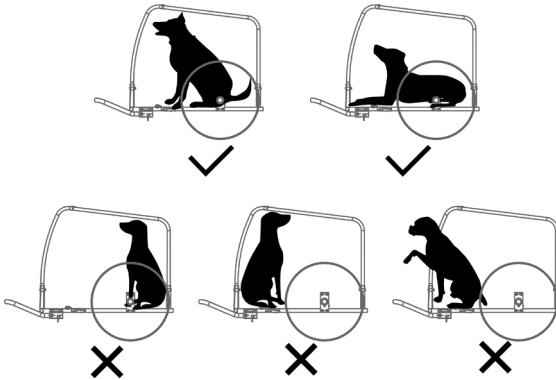
Ne surchargez jamais la remorque et ne conduisez jamais avec une charge sur la barre de remorquage qui se situe en dehors de la plage spécifiée de 3 à 8 kg. Répartissez toujours la charge uniformément. Le non-respect de cette consigne peut entraîner des accidents entraînant des blessures graves potentiellement mortelles.

CHOISISSEZ LA BONNE TAILLE DE REMORQUE

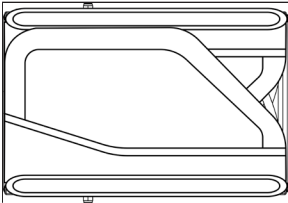
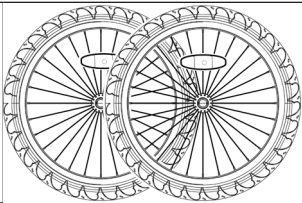
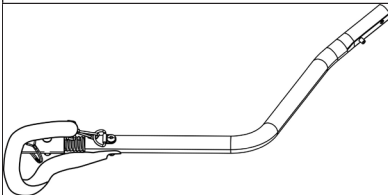
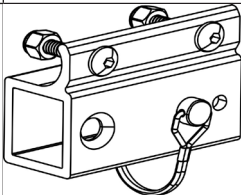
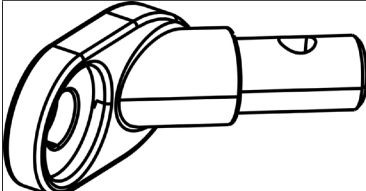

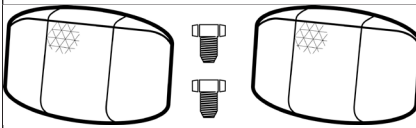
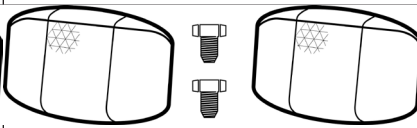


taille de la remorque	Médium
Longueur maximale du corps	67 cm
Hauteur maximale des épaules	50 cm
Poids maximal	23 kg

Remarque : assurez-vous que le centre de gravité de votre chien est aussi proche que possible de l'essieu de la roue. C'est la meilleure façon de rouler avec une répartition optimale du poids.



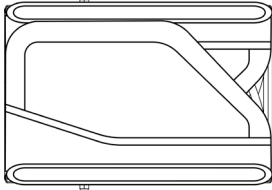
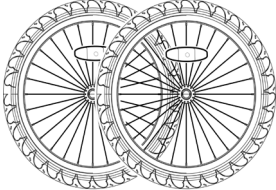
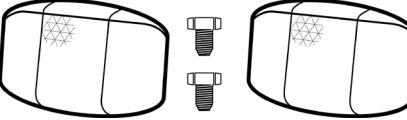
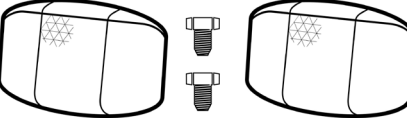
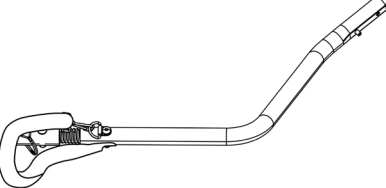
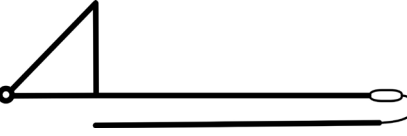
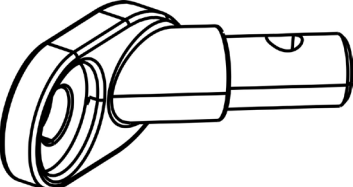
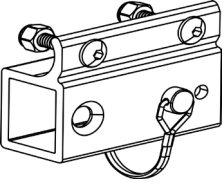
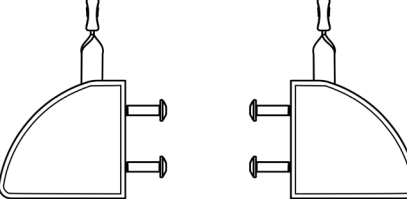
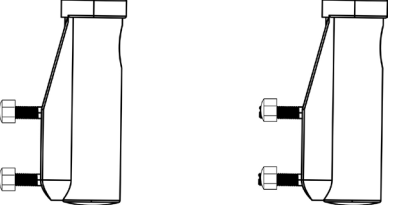
CONTENU DE L'EMBALLAGE 10045935, 10045936

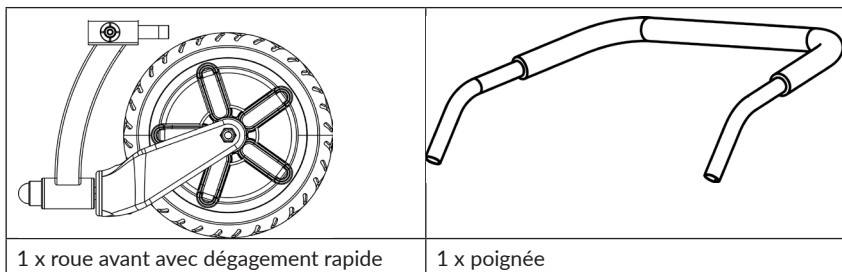
	
1 x cadre principal	2 x roue
	
1 x barre de traction	1 x récepteur de barre de traction
	
1 x attelage universel	1 x drapeau
	
2 x réflecteurs avant (blanc)	2 x réflecteurs arrière (rouge)

Outillage

	
clé de 11 mm	Clé Allen

CONTENU DE L'EMBALLAGE 10045937, 10045938 6

	
1 x cadre principal	2 x roue
	
2 x réflecteurs avant (blanc)	2 x réflecteurs arrière (rouge)
	
1 x barre de traction	1 x drapeau
	
1 x attelage universel	1 x récepteur de barre de traction
	
2 x protecteurs de roue	2 x support de guidon



Outillage



ASSEMBLAGE

1. Ouverture du cadre principal

Retirez le cadre principal de la remorque tous les composants de l'emballage. Retirez les capuchons de protection noirs aux 4 coins. Placez les deux panneaux latéraux en position verticale (Figure 1).

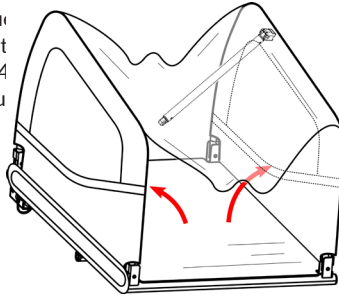


Figure 1

Fixez la barre transversale à la partie supérieure du cadre principal. Soulevez la barre transversale et verrouillez-la avec la goupille de sécurité fixée au boulon (Figure 2). Assurez-vous que les goupilles de sécurité sont correctement engagées, comme illustré (Figure 3).

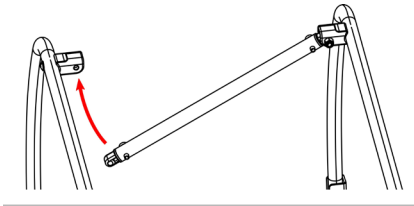


Figure 2

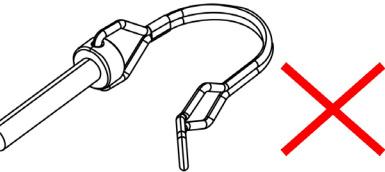
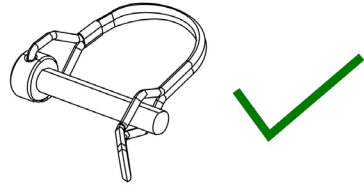
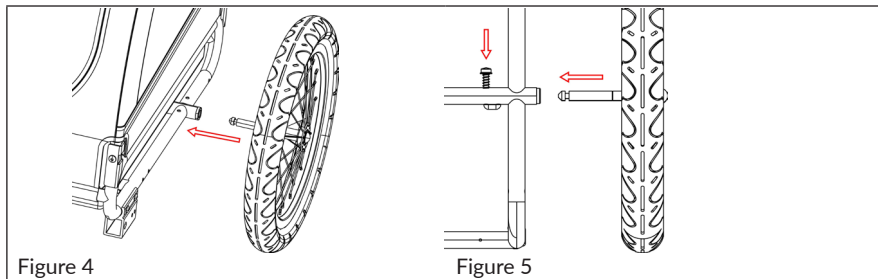


Figure 3

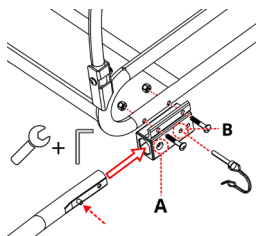
2. Fixation des roues

Insérez l'essieu de roue dans le support d'essieu sous le châssis de la remorque jusqu'à ce qu'il s'enclenche (Figure 4). Tirez fermement la roue pour vous assurer que l'essieu est complètement engagé (Figure 5). Pour retirer les roues, appuyez sur le bouton du support d'essieu et retirez les roues.



3. Installation de la barre de traction

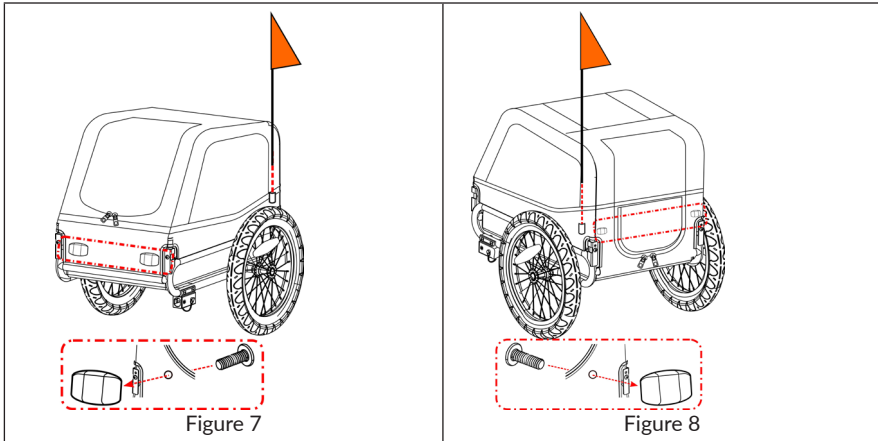
Fixez le support de barre d'attelage au châssis principal comme indiqué (Figure 6). Appuyez sur le bouton à ressort et poussez l'attelage de remorque jusqu'à ce que le bouton à ressort sorte du trou A. Insérez la goupille de sécurité dans le trou B de l'autre côté. Assurez-vous que la goupille de verrouillage est correctement engagée.



4. Installation du drapeau

Insérez le mât de drapeau dans la poche pour mât de drapeau située dans le coin arrière gauche de la paroi latérale (Figure 7, Figure 8).

Insérez les vis dans les trous du couvercle pour fixer les réflecteurs avant (blanc) et arrière (rouge).



5. Installation des freins de stationnement/enjoliveurs de roue (10045937 et 10045938)

Insérez les boulons de protection de roue à travers le tube du cadre. Faites correspondre les trous des enjoliveurs avec les vis. Serrez le fermement avec la clé hexagonale (Figure 9). Répétez la même procédure pour la protection de roue de l'autre côté.

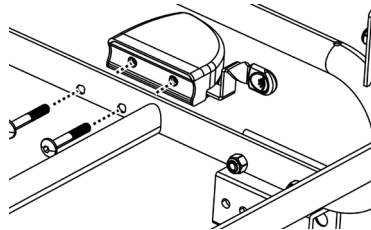


Figure 9

Pour freiner, tirez la poignée du protège-roue vers l'extérieur. Poussez la poignée vers l'arrière pour la libérer (Image 10).



MISE EN GARDE

Mettez toujours le frein lorsque vous ne roulez pas ou ne poussez pas.

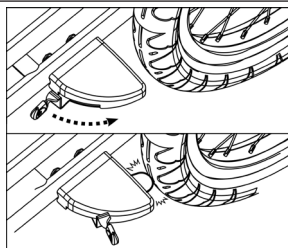


Figure 10

Installation du kit de poussette (10045937 et 10045938)

Fixez les deux supports de poignée aux tubes arrière du cadre en serrant les écrous. Appuyez sur les boutons à ressort aux extrémités des poignées et poussez la poignée dans les supports de poignée jusqu'à ce que deux boutons à ressort sortent des trous (Figure 11). Pour retirer la poignée, appuyez sur les boutons et tirez la poignée vers le haut.

Insérez le tube rectangulaire sur la roue avant dans le support rectangulaire sous le cadre avant de la remorque. Assurez-vous que les trous sur les deux tubes rectangulaires sont alignés. Verrouillez la roue avant avec le système de dégagement rapide (Figure 12).

IMPORTANT : La barre de traction doit être retirée avant d'utiliser le kit poussette.

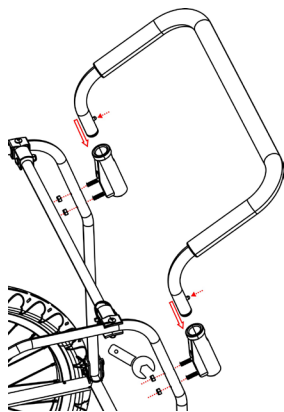


Figure 11

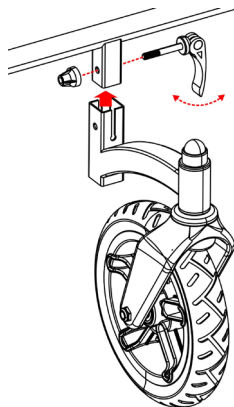
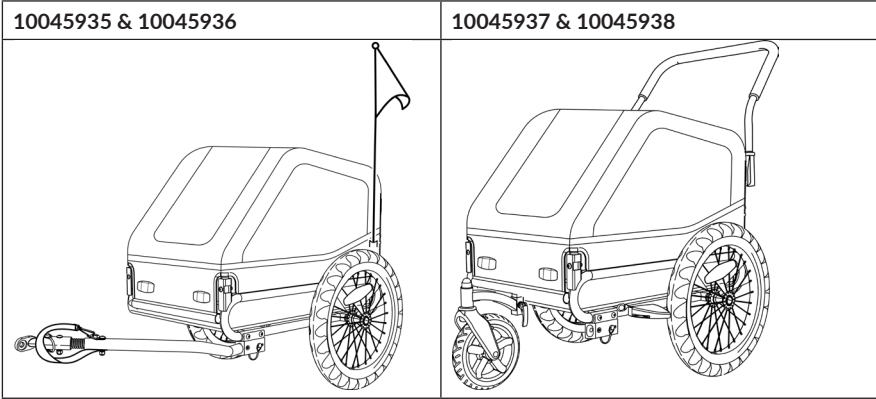


Figure 12

Remorque à vélo assemblée



FIXATION DE LA REMORQUE AU VÉLO

1. Axe à blocage rapide

Retirez le blocage rapide sur le côté gauche de l'essieu arrière du vélo. Fixez l'attelage de remorque entre le système de fixation de remorque et le cadre. Serrez le système de fixation rapide conformément aux instructions du fabricant du vélo. L'attelage de remorque peut rester sur le vélo lorsque vous retirez la remorque (Fig. 13).

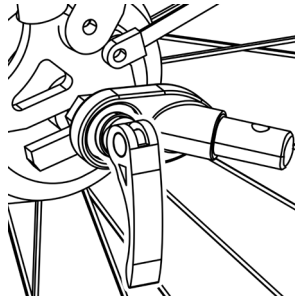


Figure 13



MISE EN GARDE !

Risque de blessure grave potentiellement mortelle

- L'écrou de serrage doit s'engager dans le filetage au moins cinq tours complets pour garantir une force de serrage suffisante pour maintenir la roue arrière en toute sécurité.
- Ne pas serrer complètement l'écrou pourrait entraîner un accident et des blessures graves, potentiellement mortelles. Si le blocage rapide est trop court, il doit être remplacé.
- Contactez un mécanicien de vélo professionnel pour obtenir les pièces appropriées et de l'aide.

2. Axe plein

Dévissez l'écrou et la rondelle sur le côté gauche de l'essieu arrière du vélo. Fixez l'accouplement à l'essieu et revissez l'écrou et la rondelle (Figure 14).

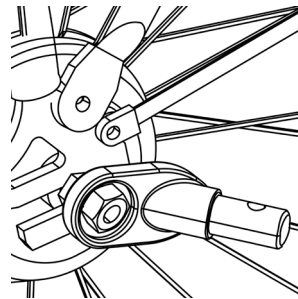


Figure 14



MISE EN GARDE !

Risque de blessure grave potentiellement mortelle

- L'écrou de serrage doit s'engager dans le filetage au moins cinq tours complets pour garantir une force de serrage suffisante pour maintenir la roue arrière en toute sécurité.
- Ne pas serrer complètement l'écrou pourrait entraîner un accident et des blessures graves, potentiellement mortelles. Si l'essieu est trop court, l'attelage universel ne peut pas être utilisé !
- Contactez un mécanicien de vélo professionnel pour obtenir les pièces appropriées et de l'aide.

3. Axe traversant

L'attelage universel ne convient pas aux vélos avec un axe traversant. Veuillez contacter votre revendeur pour trouver une solution.

Connectez l'accouplement à la barre de traction et fixez la goupille de sécurité (Figure 15). Une fois l'attelage en place, placez la ceinture de sécurité autour du cadre du vélo et accrochez-la à l'anneau en D de l'attelage.

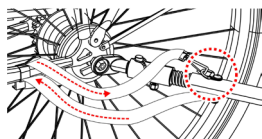
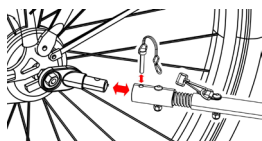


Figure 15

AVANT DE PRENDRE LA ROUTE

Vérifiez avant chaque utilisation que :

1. Les roues sont correctement fixées à la remorque.
2. La pression des pneus correspond à la pression recommandée sur le flanc du pneu.
3. Le timon est correctement fixé à la remorque.
4. L'attelage de remorquage est correctement fixé au vélo.
5. Toutes les goupilles de sûreté sont solidement engagées.
6. La ceinture de sécurité sur le timon est correctement installée.
7. Le poids de la barre d'attelage sur l'attelage est supérieur à 3 kg (6,6 lb), mais pas supérieur à 8 kg (17,6 lb) lorsque la remorque est complètement chargée
8. Assurez-vous que le vélo est en parfait état, notamment les freins et les pneus (voir les instructions du fabricant du vélo).
9. Le drapeau de sécurité doit être en place.
10. Gardez toujours votre chien/animal en laisse dans la remorque.

NETTOYAGE ET ENTRETIEN

Stockage

Pour prolonger la durée de vie du produit, rangez la remorque dans un endroit fermé. La remorque ne doit pas être stockée à des températures inférieures à -23°C (-10°F) ou supérieures à 65°C (150°F).

Entretien du tissu

Lavez les pièces de tissu à la main avec de l'eau tiède et du savon doux. N'utilisez PAS d'eau de Javel ou de solvant. Essuyez les pièces et rangez-les dans une pièce sèche et bien ventilée, à l'abri de la lumière directe du soleil. Nettoyez les fenêtres avec un chiffon doux et humide.

Gentile cliente,

La ringraziamo per l'acquisto del dispositivo. La preghiamo di leggere attentamente le seguenti indicazioni e di seguirle per evitare eventuali danni. Non ci assumiamo alcuna responsabilità per danni scaturiti da una mancata osservanza delle avvertenze di sicurezza e da un uso improprio del dispositivo. Scansionare il seguente codice QR per accedere al manuale d'uso più recente e ricevere informazioni sul prodotto.



INDICE

Produttore e importatore (UK) 59
 Avvertenze di sicurezza 60
 Scegliere il rimorchio delle dimensioni giuste 62
 Volume di consegna 10045935, 10045936 63
 Volume di consegna 10045937, 10045938 64
 Assemblaggio 66
 Fissare il rimorchio alla bicicletta 71
 Prima di mettersi in viaggio 73
 Pulizia e manutenzione 73

DATI TECNICI

Numero articolo Goldie Small	10045935, 10045936
Numero articolo Goldie Small Hybrid	10045937, 10045938
Peso massimo di carico	23 kg
Velocità massima raccomandata	16 km/h

PRODUTTORE E IMPORTATORE (UK)

Produttore:

Chal-Tec GmbH, Wallstraße 16, 10179 Berlino, Germania.

Importatore per la Gran Bretagna:

Berlin Brands Group UK Limited
 PO Box 42
 272 Kensington High Street
 London, W8 6ND
 United Kingdom

AVVERTENZE DI SICUREZZA



AVVERTIMENTO! Pericolo di gravi lesioni o morte

Leggere le indicazioni prima di utilizzare il prodotto. La mancata osservanza delle indicazioni e degli avvertimenti in questo manuale può causare gravi lesioni o la morte.

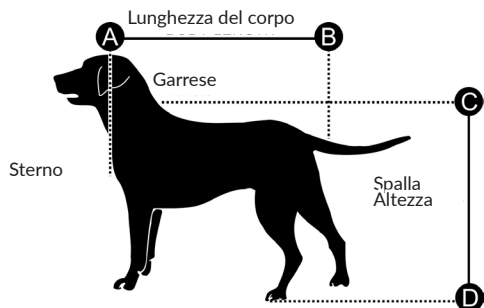
- Rivolgersi a un veterinario per essere certi che l'animale domestico possa essere trasportato su un rimorchio.
- Assicurarsi che l'animale domestico non entri in contatto con i raggi delle ruote.
- Controllare regolarmente se gli animali domestici sono comodi e al sicuro, in particolare se fa molto caldo o molto freddo.
- Non lasciare mai l'animale domestico privo di supervisione e tenere SEMPRE saldamente il rimorchio/buggy quando l'animale sale o scende dal rimorchio.
- NON utilizzare il rimorchio con un peso complessivo superiore a 23 kg (100 libbre).
- Non utilizzare assolutamente il rimorchio per animali per trasportare bambini o carichi.
- Non apportare ALCUNA modifica al prodotto. Tutti i pacchi poggiati sul rimorchio possono renderlo instabile.
- NON gonfiare eccessivamente gli pneumatici. Se non si rispetta la pressione nominale indicata sul fianco degli pneumatici, i pneumatici possono esplodere e possono risultare lesioni.
- Prima dell'uso, assicurarsi che il rimorchio non ostacoli frenata, sterzo o pedali della bicicletta.
- Quando si usa il rimorchio su strade pubbliche, rispettare sempre le norme locali.
- Non viaggiare di notte senza avere una luce che illumina a sufficienza. Rispettare le norme locali in tema di illuminazione stradale.
- Quando si usa il rimorchio, si traina un peso aggiuntivo e un veicolo di maggiori dimensioni. Bisogna pianificare più tempo per frenare, rallentare, fermarsi e partire, così come più spazio per curvare e sorpassare. Provare il rimorchio con il carico in una zona libera da ostacoli e traffico, fino ad aver preso confidenza.
- Evitare ghiaia, bordi dei marciapiedi, frenate eccessive e improvvisi cambi di direzione. Evitare di passare con la bici sopra a ostacoli, altrimenti il rimorchio può rovesciarsi.
- Durante il viaggio, tenere sempre completamente chiusi gli sportelli anteriore e posteriore, in modo da proteggere l'animale da oggetti volanti e da evitare che salti fuori.
- Chi guida la bicicletta deve avere almeno 16 anni.
- Limiti di velocità consigliati:
 - - 10 mph (16 km/h) su strade lisce e diritte
 - - 5 mph (8 km/h) in curva o su strade irregolari

- Il peso del rimorchio deve essere distribuito correttamente per un uso sicuro. Il peso sul gancio di collegamento del rimorchio deve essere compreso tra 30 N (3 kg) e 80 N (8 kg). Per misurarlo, caricare il rimorchio e posizionarlo accanto a una bilancia. Salire sulla bilancia e annotare il proprio peso. Mentre ci si trova sulla bilancia, sollevare l'estremità dell'asta di traino a circa 25 cm da terra. Se il peso è troppo basso, la ruota posteriore della bici può perdere aderenza. Se è eccessivo, l'asta di traino può sovraccaricarsi.

**AVVERTIMENTO!****Pericolo di gravi lesioni o morte**

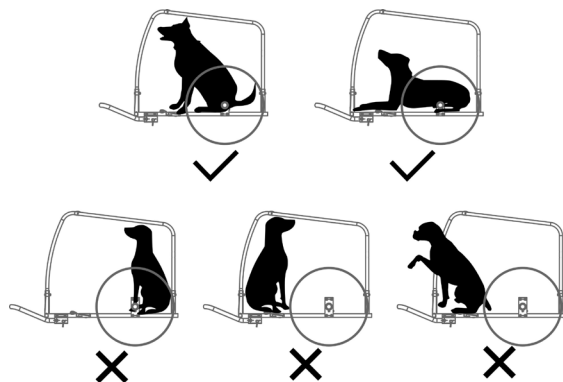
Non sovraccaricare mai il rimorchio e non sottoporre mai l'asta di traino a pesi superiori all'intervallo indicato tra 3 e 8 kg. Distribuire sempre il peso in modo omogeneo. In caso contrario possono risultare incidenti con lesioni gravi o morte.

SCEGLIERE IL RIMORCHIO DELLE DIMENSIONI GIUSTE

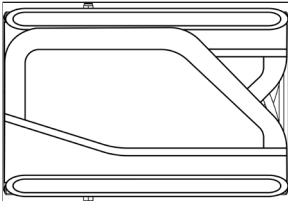
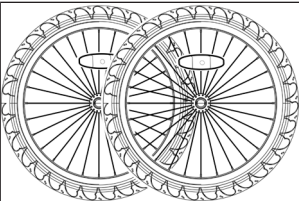
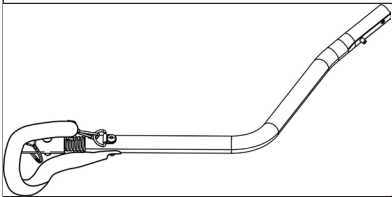
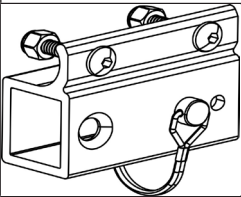
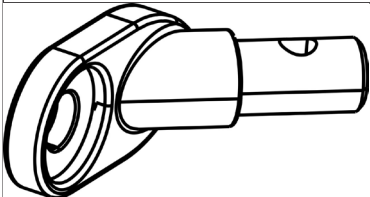
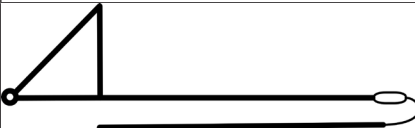
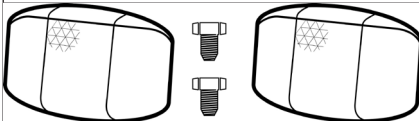
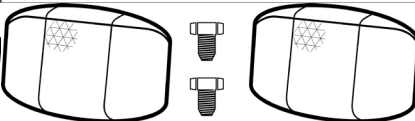


Dimensioni del dispositivo	Mezzo
Lunghezza massima del corpo	67 cm
Altezza massima al garrese	50 cm
Peso massimo	23 kg

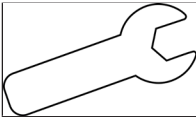

Nota: assicurarsi che il baricentro del cane si trovi il più vicino possibile all'asse della bici. Questo è il modo migliore per distribuire il peso in modo ottimale.



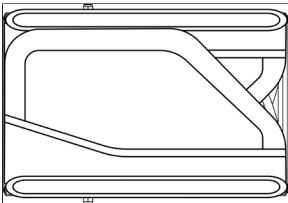
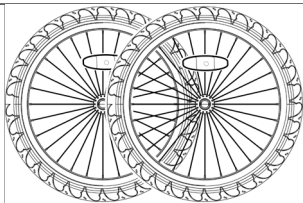
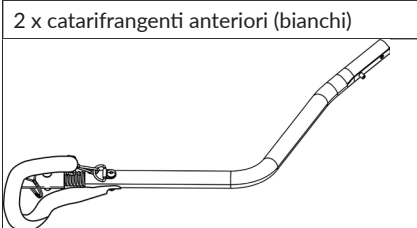
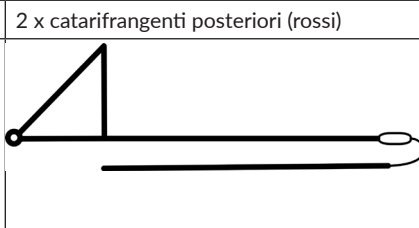
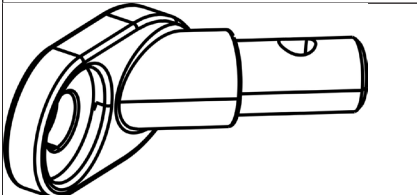
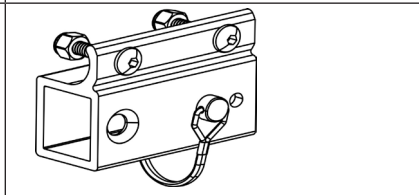
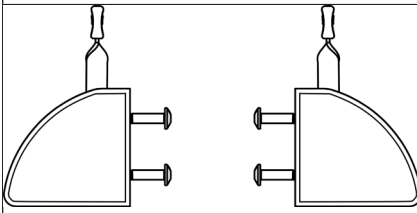
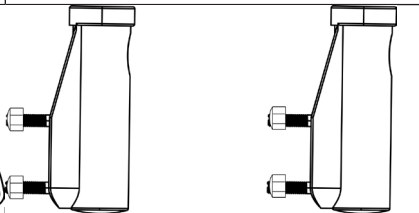


VOLUME DI CONSEGNA 10045935, 10045936

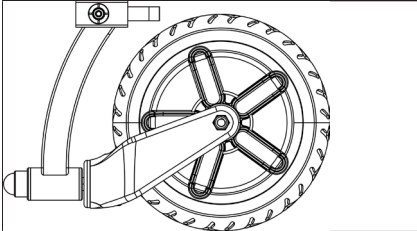
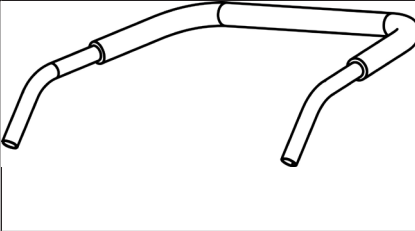
	
1 x telaio principale	2 x ruote
	
1 x asta di traino	1 x attacco per l'asta di traino
	
1 x attacco universale	1 x bandierina
	
2 x catarifrangenti anteriori (bianchi)	2 x catarifrangenti posteriori (rossi)

Attrezzi

	
Chiave da 11 mm	Chiave a brugola

VOLUME DI CONSEGNA 10045937, 10045938

	
<p>1 x telaio principale</p>	<p>2 x ruote</p>
	
<p>2 x catarifrangenti anteriori (bianchi)</p>	<p>2 x catarifrangenti posteriori (rossi)</p>
	
<p>1 x asta di traino</p>	<p>1 x bandierina</p>
	
<p>1 x attacco universale</p>	<p>1 x attacco per l'asta di traino</p>
	
<p>2 x protezioni per le ruote</p>	<p>2 x supporti del manubrio</p>

	
1 x ruota anteriore con tensionatore rapido	1 x impugnatura

Attrezzi

	
Chiave da 11 mm	Chiave a brugola da 4 mm

ASSEMBLAGGIO

1. Aprire il telaio principale

Togliere dal cartone il telaio principale e gli altri componenti. Rimuovere le coperture di sicurezza sui 4 angoli. Mettere entrambe le pareti laterali in posizione verticale (immagine 1).

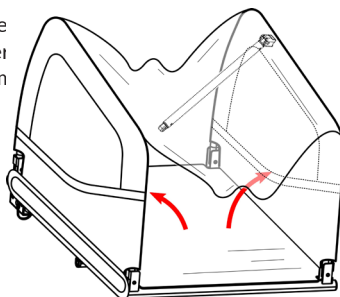


Immagine 1

Fissare l'asta trasversale alla parte superiore del telaio principale. Sollevare l'asta trasversale e fissarla al perno di sicurezza sul bullone (immagine 2). Assicurarsi che i perni di sicurezza siano bloccati correttamente come mostrato nell'immagine (immagine 3).

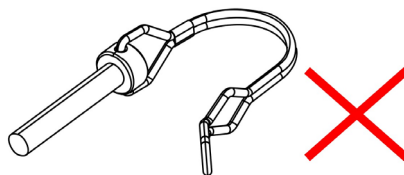
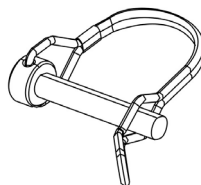
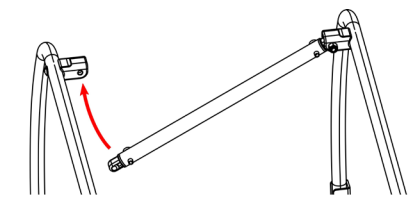
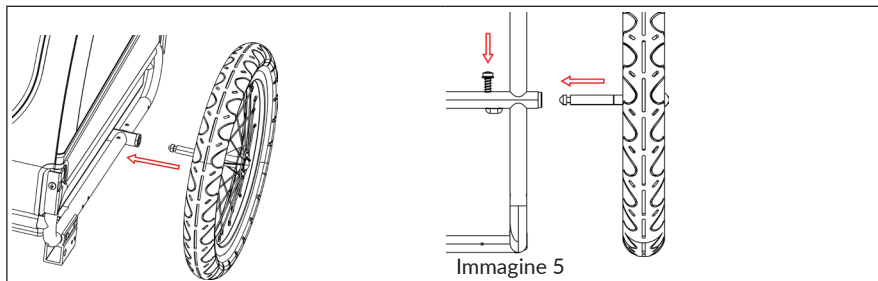


Immagine 2

Immagine 3

2. Installare le ruote

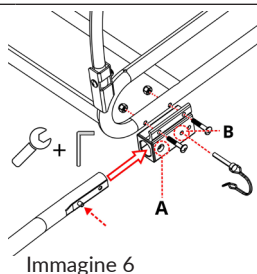
Inserire l'asse delle ruote nell'apposito attacco sotto il telaio del rimorchio fino al fissaggio (immagine 4), assicurarsi che l'asse sia fissato completamente (immagine 5). Per togliere le ruote, premere il tasto sull'asse per staccarle.



3. Installare l'asse di traino

Fissare l'attacco dell'asta di traino al telaio principale come mostrato nell'immagine (immagine 6).

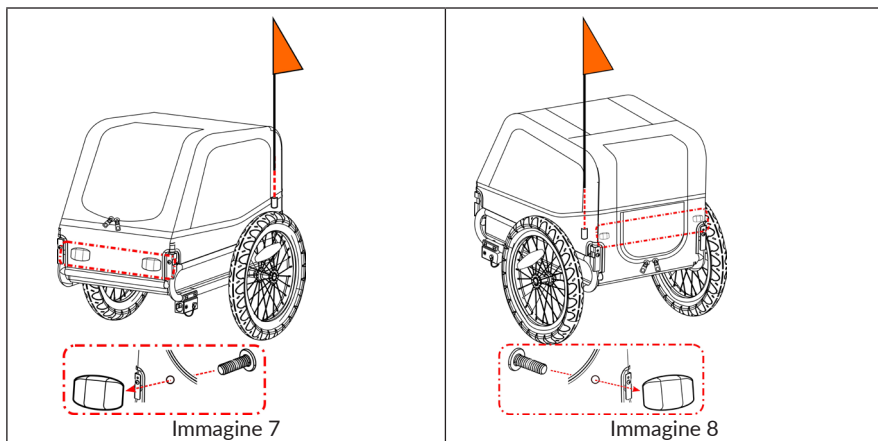
Premere il tasto a molla e spingere l'elemento di collegamento del rimorchio nell'attacco fino a quando il tasto a molla esce dal foro A. Far passare il perno di sicurezza attraverso il foro B sull'altro lato. Assicurarsi che il perno di bloccaggio sia scattato correttamente in posizione.



4. Installare la bandierina

Inserire l'asta della bandierina nell'apposita tasca sull'angolo posteriore sinistro della parete laterale (immagine 7, immagine 8).

Inserire le viti nei fori della copertura, in modo da fissare i catarifrangenti anteriori (bianchi) e posteriori (rossi).



5. Montaggio del freno di stazionamento/delle coperture per le ruote (10045937 & 10045938)

Far passare i bulloni delle protezioni per le ruote attraverso il tubo del telaio. Regolare i fori sulle coperture delle ruote in base alla posizione delle viti. Stringere saldamente con la chiave esagonale (immagine 9). Ripetere la stessa operazione per la protezione della ruota sull'altro lato.

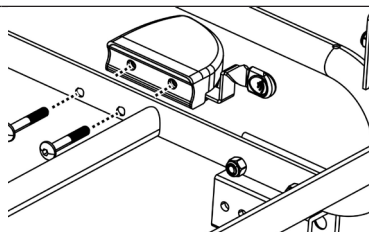


Immagine 9

Per frenare, tirare l'impugnatura sulla protezione della ruota verso l'esterno.
Per rilasciare, premere l'impugnatura (immagine 10).



AVVERTIMENTO

Quando non si è in movimento, attivare sempre i freni.

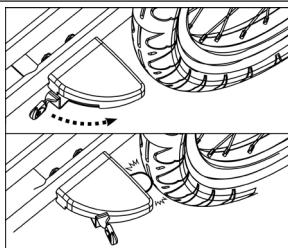


Immagine 10

Installazione del kit per il passeggero (10045937 & 10045938)

Fissare entrambi gli attacchi dell'impugnatura ai tubi posteriori del telaio stringendo i dadi. Premere i tasti a molla sulle estremità dell'impugnatura e spingere l'impugnatura negli attacchi fino a quando i due tasti a molla escono dai fori (immagine 11). Per rimuovere l'impugnatura, premere i tasti e tirarla verso l'alto.

Inserire il tubo rettangolare sulla ruota anteriore nel supporto rettangolare sotto il telaio anteriore del rimorchio. Assicurarsi che i fori sui due tubi rettangolari siano sovrapposti. Fissare la ruota anteriore con il tensionatore rapido (immagine 12).

IMPORTANTE: l'asta di traino deve essere rimossa prima di utilizzare il kit per il passeggero.

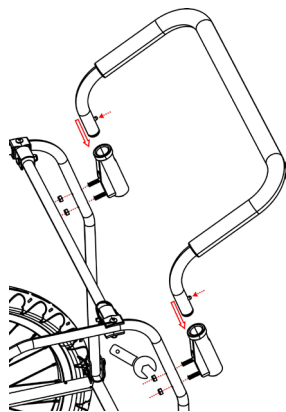


Immagine 11

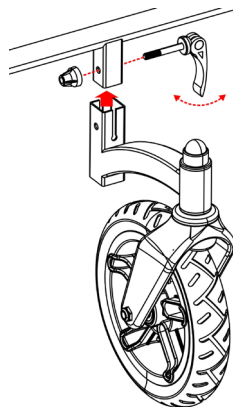
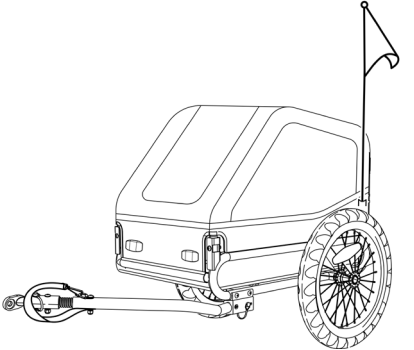
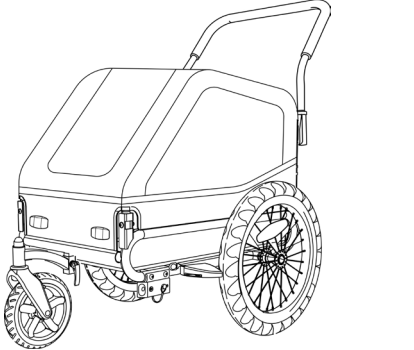


Immagine 12

Rimorchio assemblato

<p>10045935 & 10045936</p>	<p>10045937 & 10045938</p>
	

FISSARE IL RIMORCHIO ALLA BICICLETTA

1. Asse a tensionamento rapido

Rimuovere il tensionatore rapido sul lato sinistro dell'asse posteriore della bicicletta. Installare il gancio di collegamento del rimorchio tra tensionatore rapido e telaio. Stringere il tensionatore rapido in base alle istruzioni del produttore della bicicletta. Il gancio di collegamento del rimorchio può restare installato sulla bicicletta quando viene rimosso il rimorchio (immagine 13).

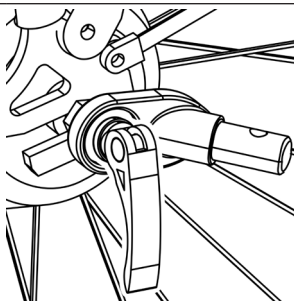


Immagine 13



AVVERTIMENTO!

Pericolo di gravi lesioni o morte

- Il dado di tensionamento deve agganciarsi alla filettatura con un minimo di cinque rotazioni complete per assicurare una tenuta sufficiente e fissare correttamente in posizione la ruota posteriore.
- Se il dado di tensionamento non viene stretto completamente, possono risultare incidenti con conseguente rischio di lesioni gravi o morte. Se il tensionatore rapido è troppo corto, deve essere sostituito.
- Rivolgersi a un meccanico per biciclette professionale per ottenere supporto e i componenti necessari.

2. Asse pieno

Svitare il dado con la rondella sul lato sinistro dell'asse posteriore della bicicletta. Installare il gancio del rimorchio sull'asse e riavvitare il dado con la rondella (immagine 14).

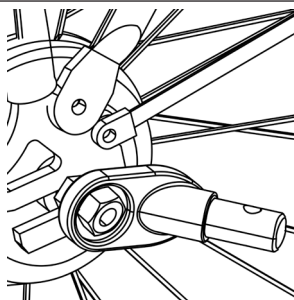


Immagine 14



AVVERTIMENTO!
Pericolo di gravi lesioni o morte

- Il dado dell'asse deve agganciarsi alla filettatura con un minimo di cinque rotazioni complete per assicurare una tenuta sufficiente e fissare correttamente in posizione la ruota posteriore.
- Se il dado non viene stretto completamente, possono risultare incidenti con conseguente rischio di gravi lesioni o morte. Se l'asse è troppo corto, non è possibile utilizzare un gancio di collegamento universale.
- Rivolgersi a un meccanico per biciclette professionale per ottenere supporto e i componenti necessari.

3. Asse a innesto

L'attacco universale non è adatto per biciclette con asse a innesto. Consultare il fornitore per trovare una soluzione adeguata.

Collegare il gancio all'asta di traino e fissarlo con il perno di sicurezza (immagine 15). Quando il gancio di collegamento del rimorchio è installato, far passare la cinghia di sicurezza intorno al telaio della bicicletta e agganciarlo al D-ring del gancio del rimorchio.

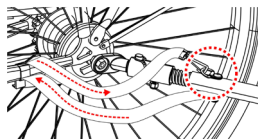
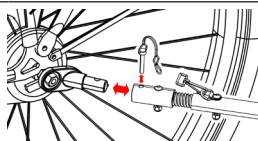


Immagine 15

PRIMA DI METTERSI IN VIAGGIO

Prima di ogni utilizzo, controllare che:

1. Le ruote siano fissate correttamente al rimorchio.
2. La pressione degli pneumatici corrisponda al valore consigliato sul fianco degli pneumatici.
3. Il timone sia fissato correttamente al rimorchio.
4. Il gancio di collegamento del rimorchio sia fissato correttamente alla bicicletta.
5. Tutti i perni di sicurezza siano posizionati correttamente.
6. La cinghia di sicurezza sul timone sia installata in modo corretto.
7. Il peso del timone sul gancio di collegamento sia superiore a 3 kg (6,6 libbre), ma non superi 8 kg (17,6 libbre) quando il rimorchio è a pieno carico.
8. Assicurarsi che la bicicletta sia in perfetto stato, in particolare i freni e gli pneumatici (v. le indicazioni del produttore della bicicletta).
9. La bandierina di sicurezza sia installata correttamente.
10. Tenere sempre il cane/l'animale domestico al guinzaglio quando si trova nel rimorchio.

PULIZIA E MANUTENZIONE

Stoccaggio

Per estendere la vita utile del prodotto, tenere il rimorchio al chiuso. Non esporre il rimorchio a temperature inferiori a -23 °C (-10 °F) o superiori a 65 °C (150 °F).

Cura dei componenti in tessuto

Lavare i componenti in tessuto a mano con acqua calda e sapone delicato. NON usare candeggina o solventi. Asciugare i componenti con un panno e conservarli in un locale asciutto, ben ventilato e al riparo dalla luce del sole diretta. Pulire le finestrelle con un panno morbido inumidito.

