



blumfeldt

BinSafe

Mülltonnenbox

Trash Bin Hideaway

Caja de basura

Coffre à poubelles

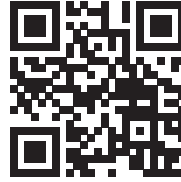
Contentitore per rifiuti

10045950



Sehr geehrter Kunde,

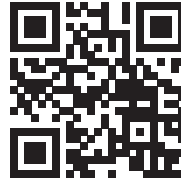
wir gratulieren Ihnen zum Erwerb Ihres Produktes. Lesen Sie die folgenden Hinweise sorgfältig durch und befolgen Sie diese, um möglichen Schäden vorzubeugen. Für Schäden, die durch Missachtung der Hinweise und unsachgemäßen Gebrauch entstehen, übernehmen wir keine Haftung. Scannen Sie den folgenden QR-Code, um Zugriff auf die aktuellste Bedienungsanleitung und weitere Informationen rund um das Produkt zu erhalten:

**Dear Customer,**

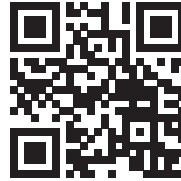
Congratulations on purchasing this product. Please read the following instructions carefully and follow them to prevent possible damages. We assume no liability for damage caused by disregard of the instructions and improper use. Scan the QR code to get access to the latest user manual and more product information.

**Estimado cliente:**

Le felicitamos por la adquisición de este producto. Lea atentamente las siguientes instrucciones y sígalas para evitar posibles daños. No asumimos ninguna responsabilidad por los daños causados por el incumplimiento de las instrucciones y el uso inadecuado. Escanee el siguiente código QR para obtener acceso a la última guía del usuario y más información sobre el producto.

**Chère cliente, cher client,**

Toutes nos félicitations pour l'acquisition de ce nouveau produit. Veuillez lire attentivement et respecter les instructions de ce mode d'emploi afin d'éviter d'éventuels dommages. Nous ne saurions être tenus pour responsables des dommages dus au non-respect des consignes et à la mauvaise utilisation. Scannez le QR-Code pour obtenir la dernière version du mode d'emploi et des informations supplémentaires concernant le produit.

**Gentile cliente,**

La ringraziamo per aver acquistato il prodotto. La preghiamo di leggere attentamente le seguenti istruzioni per l'uso e di seguirle per evitare possibili danni. Non ci assumiamo alcuna responsabilità per danni scaturiti da una mancata osservazione delle avvertenze di sicurezza e da un uso improprio del prodotto. Scansionare il codice QR seguente, per accedere al manuale d'uso più attuale e per ricevere informazioni sul prodotto.

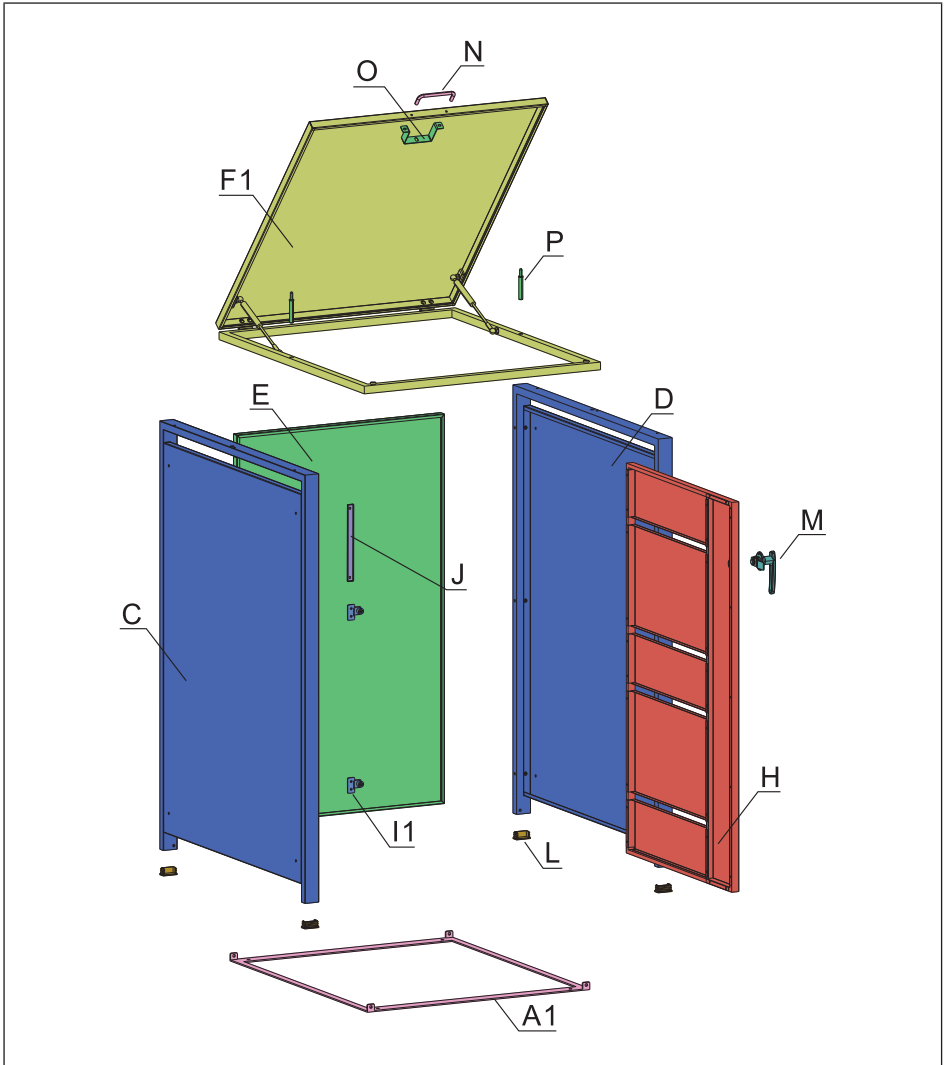


MODELL 1 TÜR

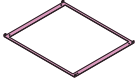



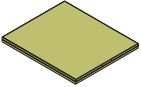

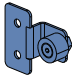
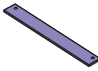
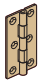
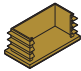
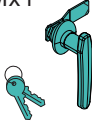

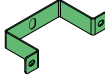










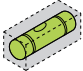

Model 1 door | Modelo 1 puerta | Modèle 1 porte | Modello 1 porta

LIEFERUMFANG

Scope of delivery | Volumen de suministro | Contenu de la livraison |
Dotazione di fornitura





A1x1 	Cx1 	Dx1 	Ex1 	F1x1 		
Hx1 	I1x2 	Jx1 	Kx2 	Lx4 		
Mx1 	Nx1 	Ox1 	Px2 	Qx4 	Rx10  M4x10mm	Sx8  M4x20mm
Tx6  M4x30mm	Ux16  M4x14mm	Vx1  	Wx4 	Xx4 	Yx1 	Zx1 

Hinweis: Wenn Sie mehrere Müllimer verbinden möchten, verwenden Sie bitte die Teile S, W und X.

Note: If you want to connect several bins, please use parts S, W and X.

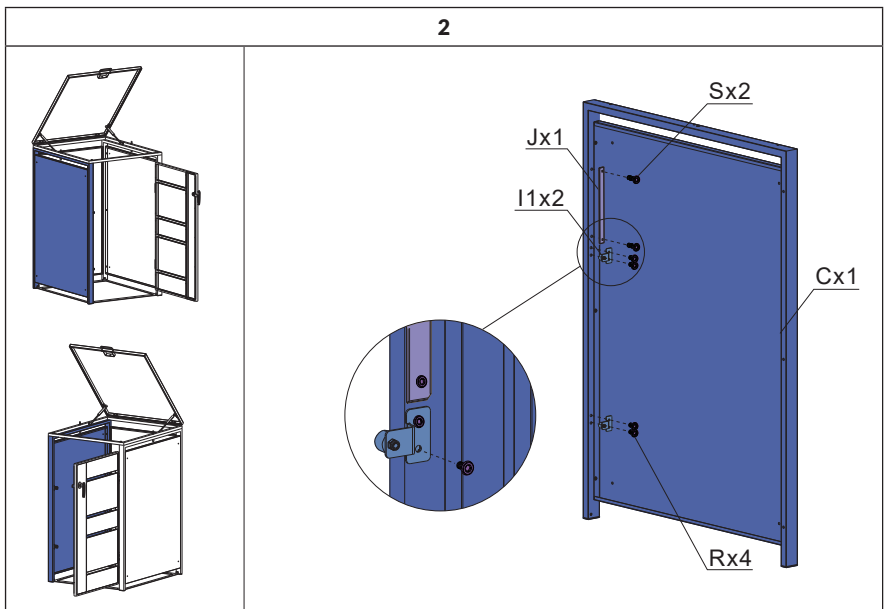
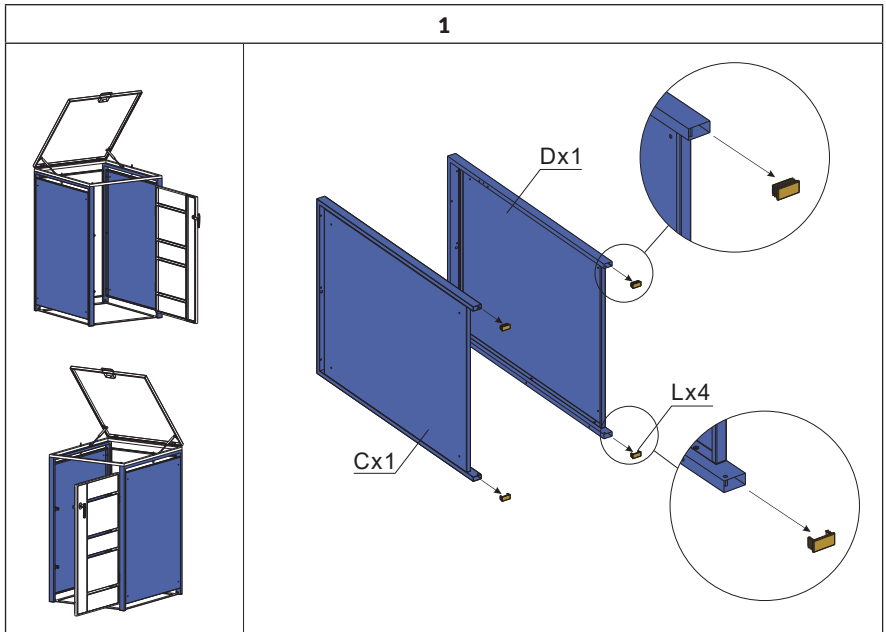
Nota: Si desea conectar varias papeleras, utilice las piezas S, W y X.

Remarque : si vous souhaitez relier plusieurs poubelles, utilisez les pièces S, W et X.

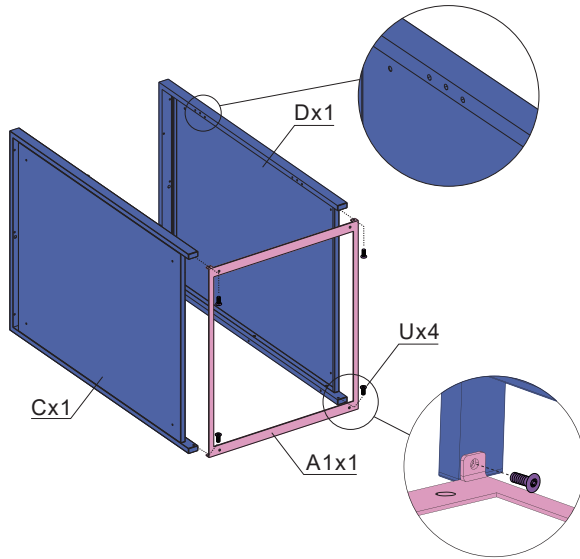
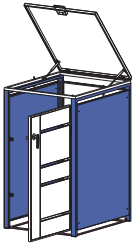
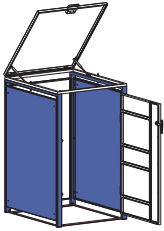
Nota: se si desidera collegare più cassonetti, utilizzare le parti S, W e X.

ZUSAMMENBAU

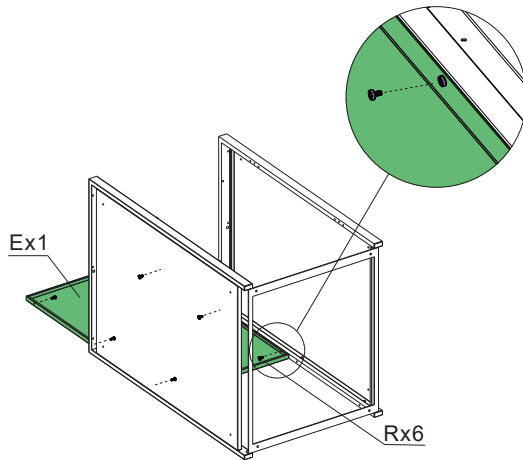
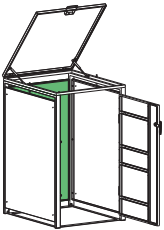
Assembly | Ensamblaje | Assemblée | Assemblaggio



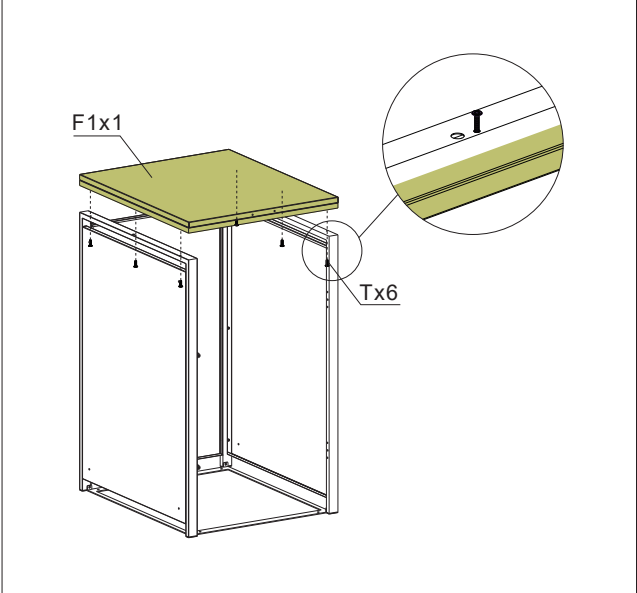
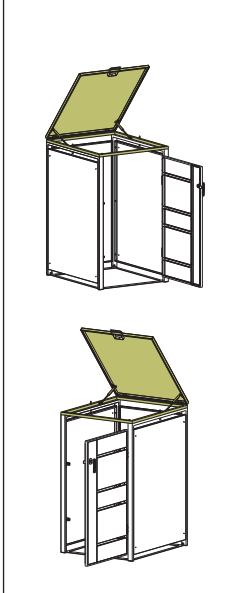
3



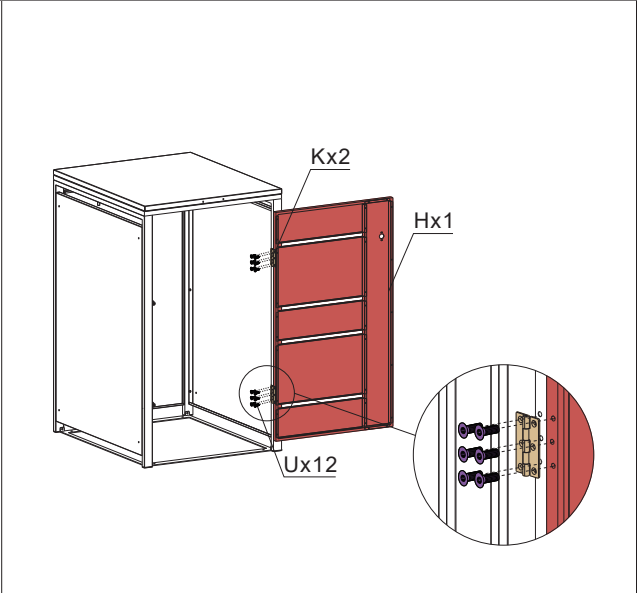
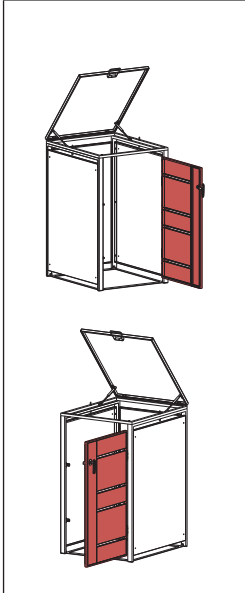
4



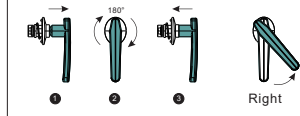
5



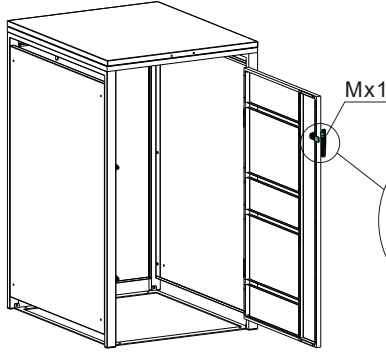
6



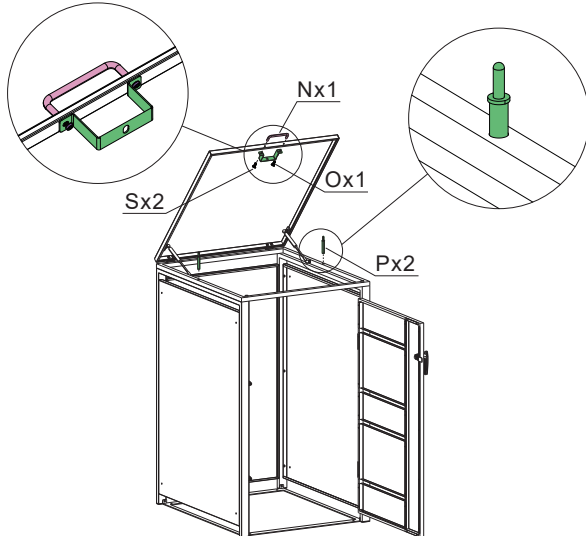
7



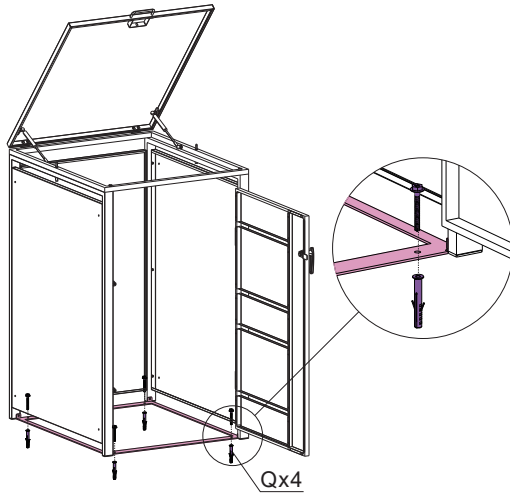
Rechts
Derecha
Droite
Destra



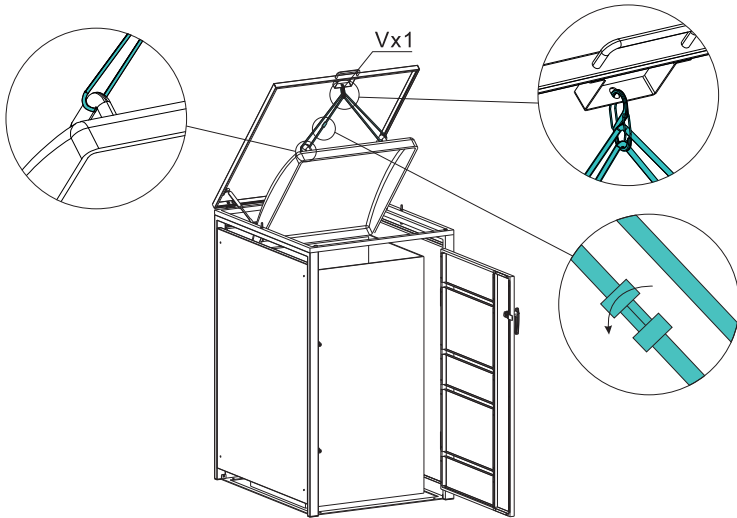
8



9



10

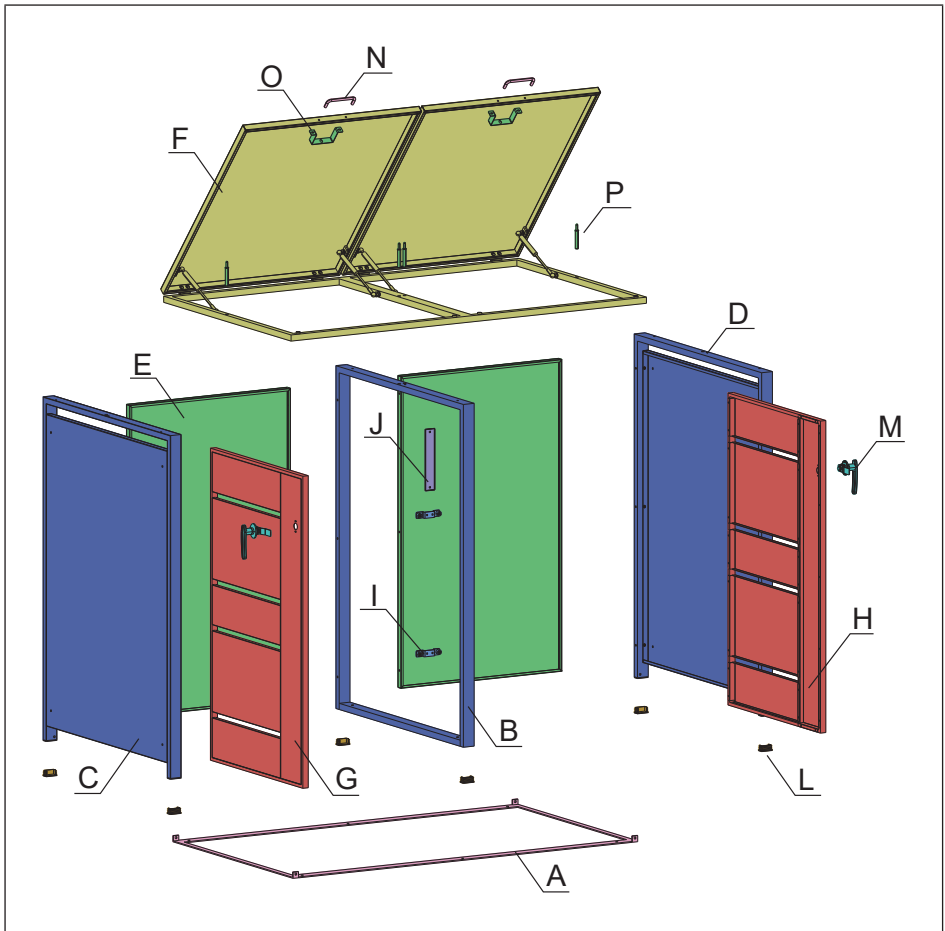


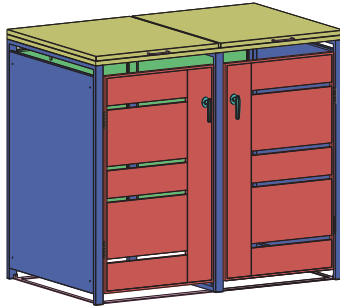
MODELL 2 TÜREN

Model 2 doors | Modelo 2 puertas | Modèle 2 portes | Modello 2 porte

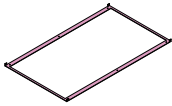
LIEFERUMFANG

Scope of delivery | Volumen de suministro | Contenu de la livraison |
Dotazione di fornitura

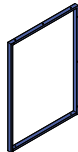




Ax1



Bx1



Cx1



Dx1



Ex2



Fx1



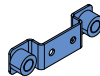
Gx1



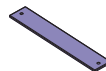
Hx1



Ix2



Jx1



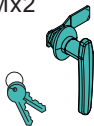
Kx4



Lx6



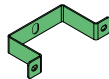
Mx2



Nx2



Ox2



Px4



Qx6



Rx16



M4x10mm

Sx10



M4x20mm

Tx9



M4x30mm

Ux30



M4x14mm

Vx2



Wx4



Xx4



Yx1



Zx1



Hinweis: Wenn Sie mehrere Müllimer verbinden möchten, verwenden Sie bitte die Teile S, W und X.

Note: If you want to connect several bins, please use parts S, W and X.

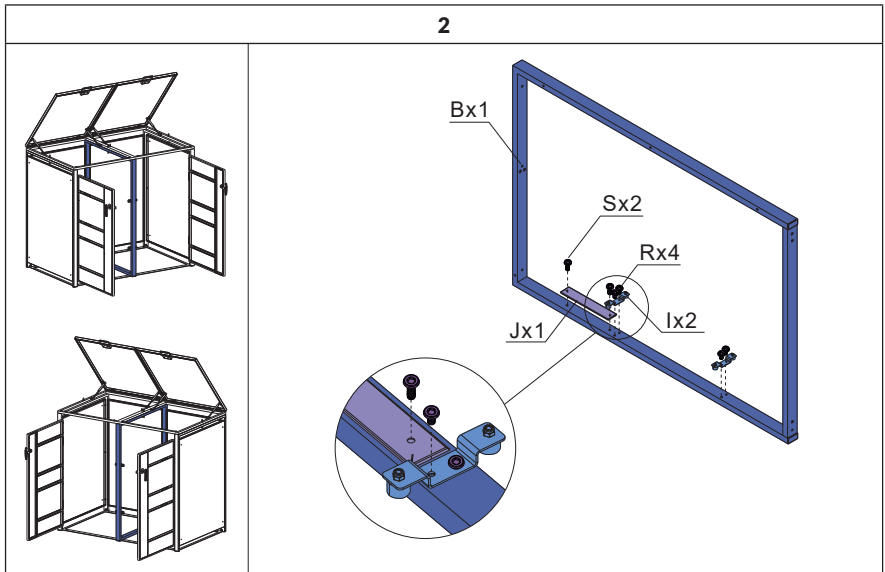
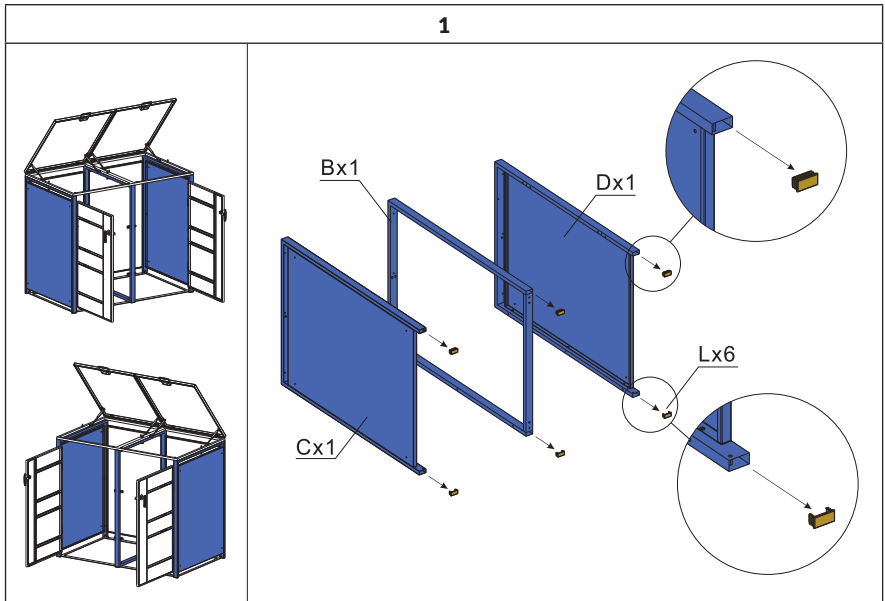
Nota: Si desea conectar varias papeleras, utilice las piezas S, W y X.

Remarque : si vous souhaitez relier plusieurs poubelles, utilisez les pièces S, W et X.

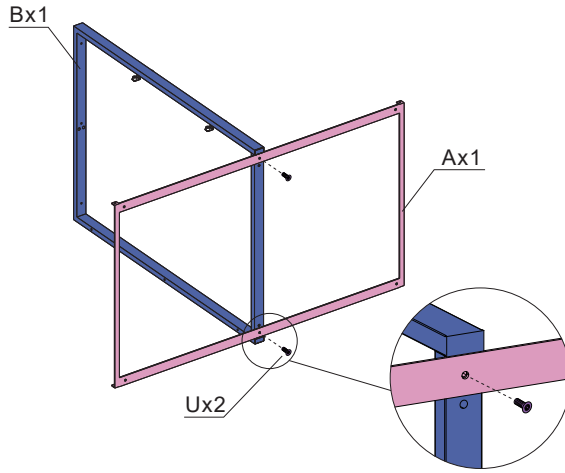
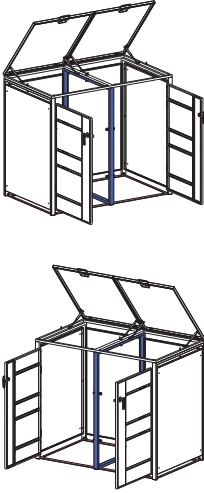
Nota: se si desidera collegare più cassonetti, utilizzare le parti S, W e X.

ZUSAMMENBAU

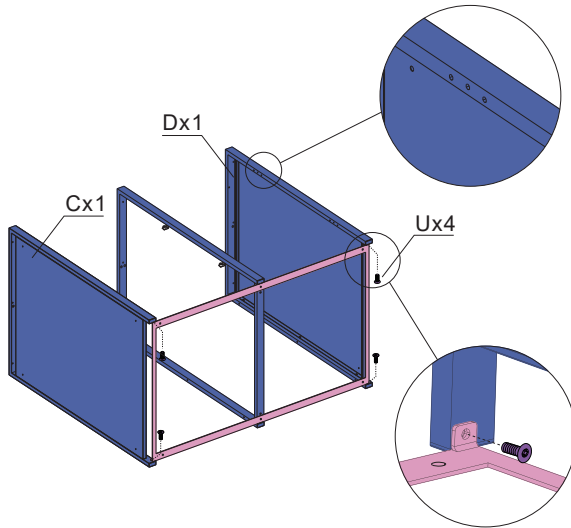
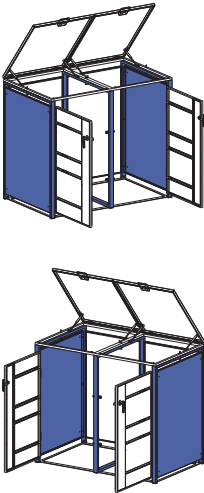
Assembly | Ensamblaje | Assemblée | Assemblaggio



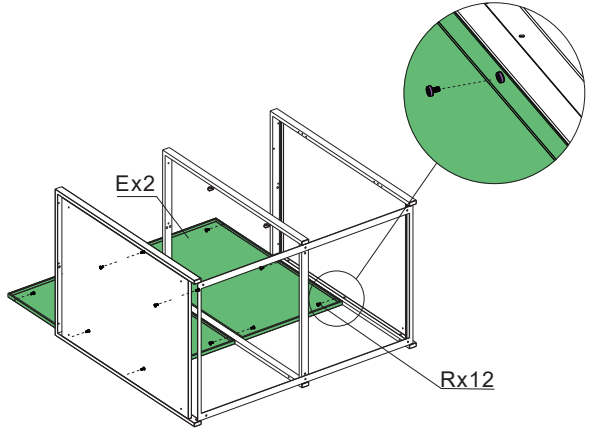
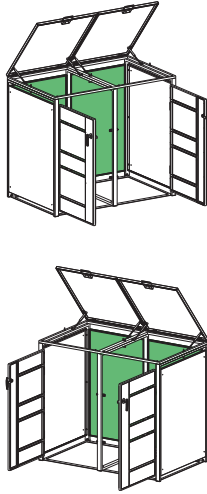
3



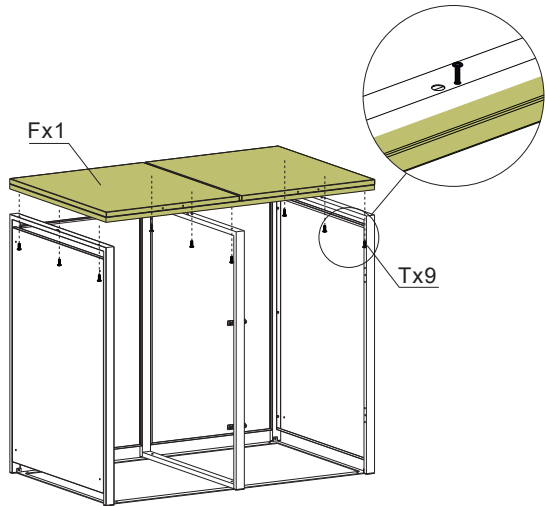
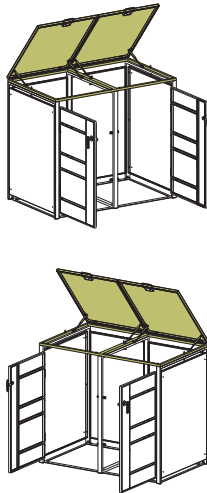
4



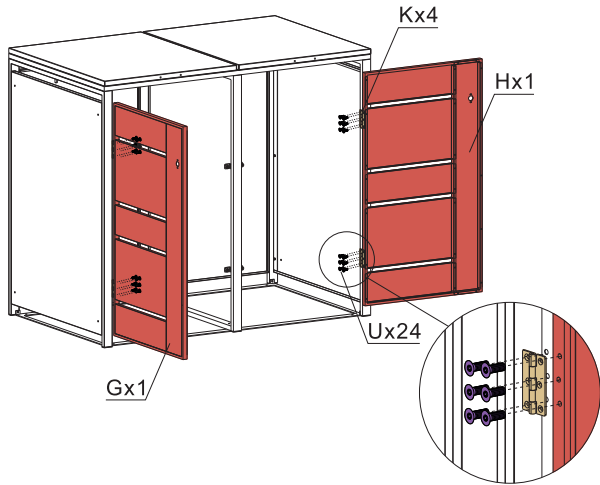
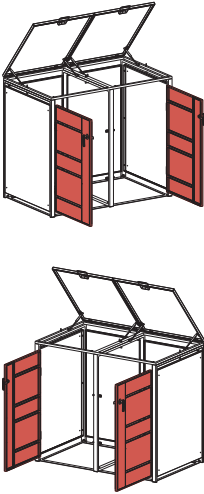
5



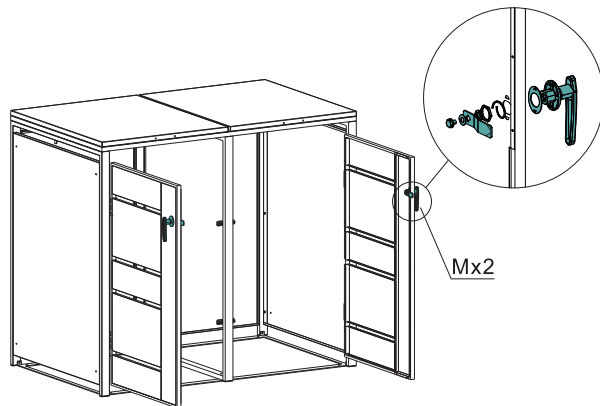
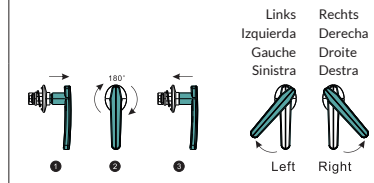
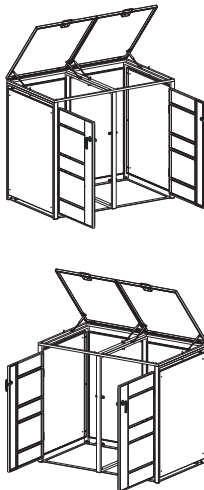
6



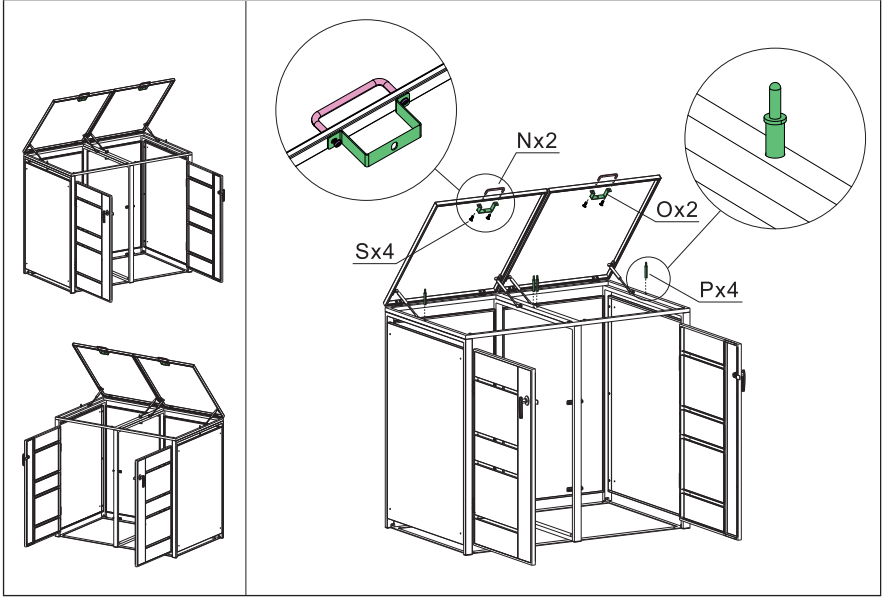
7



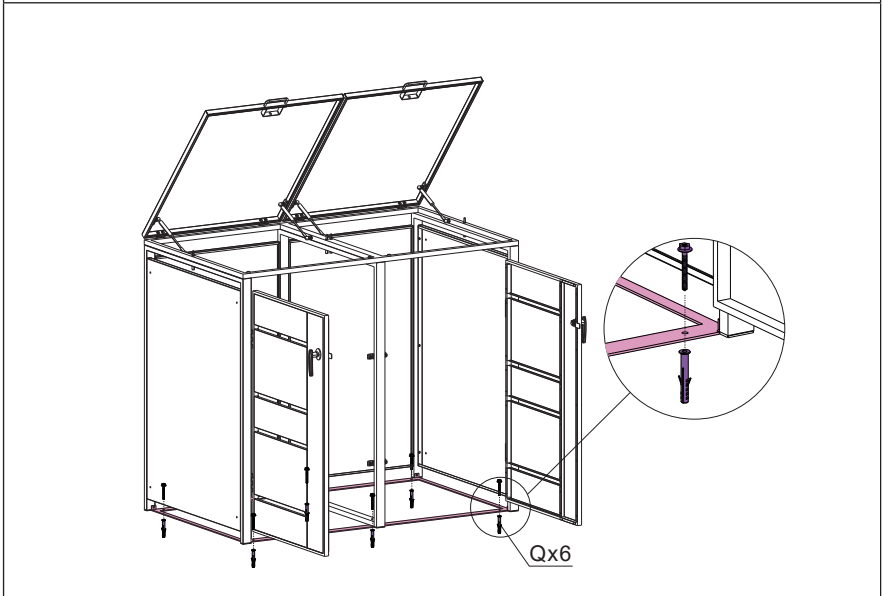
8



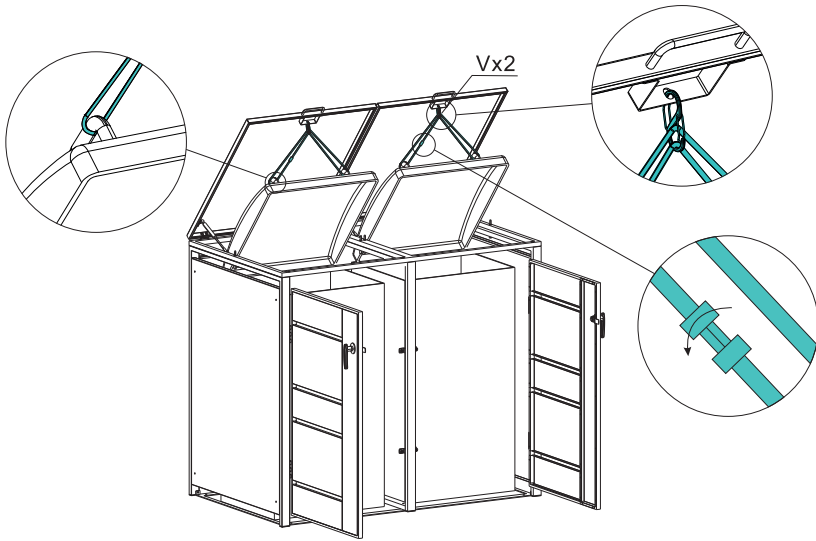
9



10



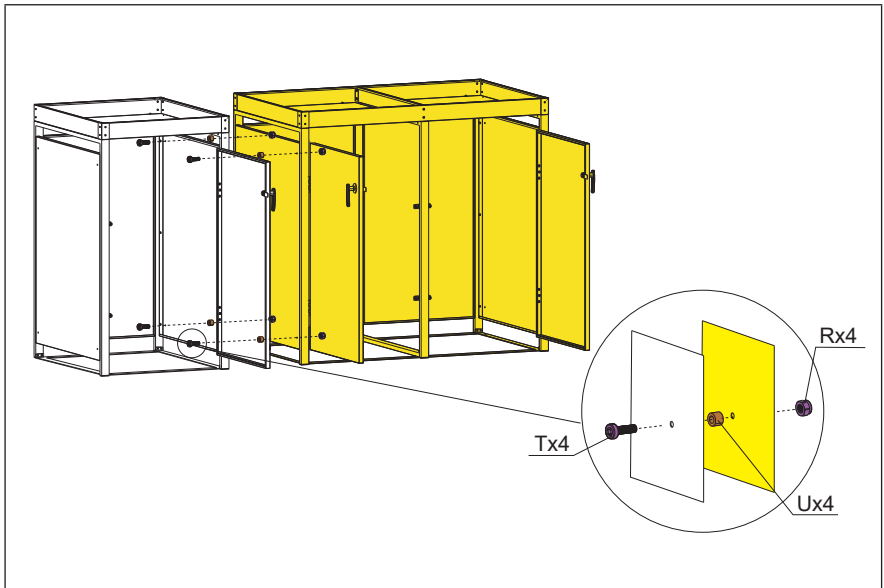
11



MODELL 3 TÜREN

Model 3 doors | Modelo 3 puertas | Modèle 3 portes | Modello 3 porte

Kombination von Modell 1 Tür & Modell 2 Türen
Combination of model 1 door & model 2 doors
Combinación de modelo 1 puerta y modelo 2 puertas
Combinaison modèle 1 porte & modèle 2 portes
Combinazione di modello 1 porta e modello 2 porte



Hinweis: Zur Kombination weiterer Mülltonnenboxen, verwenden Sie bitte die Teile R, T und U.

Note: To combine other trash bin boxes, please use parts R, T and U.

Nota: Para combinar otras cajas de basura, utilice las piezas R, T y U.

Remarque : pour combiner d'autres boxes à poubelles, veuillez utiliser les pièces R, T et U.

Nota: per combinare altri contenitori per rifiuti, utilizzare le parti R, T e U.

HERSTELLER

Producer | Fabricante | Fabricant | Produttore

Chal-Tec GmbH, Wallstraße 16, 10179 Berlin, Deutschland (Germany).

IMPORTEUR FÜR GROSSBRITANNIEN

Importer for Great Britain | Importador para Gran Bretaña | Importateur pour la Grande Bretagne | Importatore per la Gran Bretagna

Berlin Brands Group UK Limited
PO Box 42
272 Kensington High Street
London, W8 6ND
United Kingdom

