

ICEBLOKK 50 | 80

Gefriertruhe

Freezer

Arcón congelador

Congélateur

Congelatore

10046004 10046005



COOKINGCO
OOKINGCOO
KINGCOOKIN
INGCOOKING
COOKINGCO
OOKINGCOO
KINGCOOKIN
INGCOOKING

KLARSTEIN

www.klarstein.com

Sehr geehrter Kunde,

wir gratulieren Ihnen zum Erwerb Ihres Gerätes. Lesen Sie die folgenden Hinweise sorgfältig durch und befolgen Sie diese, um möglichen Schäden vorzubeugen. Für Schäden, die durch Missachtung der Hinweise und unsachgemäßen Gebrauch entstehen, übernehmen wir keine Haftung. Scannen Sie den folgenden QR-Code, um Zugriff auf die aktuellste Bedienungsanleitung und weitere Informationen rund um das Produkt zu erhalten.



INHALTSVERZEICHNIS

Sicherheitshinweise	4
Installation des Verriegelungshakens	8
Installation des Griffs	8
Geräteübersicht	9
Bedienfelder	10
Bedienung	11
Reinigung und Pflege	12
Fehlersuche und Fehlerbehebung	13
Produktdatenblatt	14
Produktdatenblatt	16
Spezielle Entsorgungshinweise für Verbraucher in Deutschland	18
Hinweise zur Entsorgung	20
Hersteller & Importeur (UK)	20

English	23
Español	41
Français	59
Italiano	77

TECHNISCHE DATEN

Artikelnummer	10046004, 10046005,
Stromversorgung	220-240 V ~ 50 Hz

SICHERHEITSHINWEISE

Hinweise zur Sicherheit von Kindern und gefährdeten Personen

- Dieses Gerät kann von Kindern ab 8 Jahren und Personen mit eingeschränkten körperlichen, sensorischen oder geistigen Fähigkeiten oder fehlender Erfahrung und Kenntnissen verwendet werden, wenn sie bei der Benutzung beaufsichtigt werden oder eine Einweisung in die sichere Handhabung des Geräts erhalten haben und die damit verbundenen Gefahren verstehen.
- Kinder im Alter von 3 bis 8 Jahren dürfen Kühlgeräte mit Lebensmitteln befüllen und Lebensmittel entnehmen.
- Achten Sie darauf, dass Kinder nicht mit dem Gerät spielen.
- Die Reinigung und Wartung des Geräts darf nur dann von Kindern vorgenommen werden, wenn sie mindestens 8 Jahre alt sind und dabei beaufsichtigt werden.
- Halten Sie alle Verpackungen von Kindern fern. Es besteht Erstickungsgefahr.
- Wenn Sie das Gerät entsorgen, ziehen Sie den Stecker aus der Steckdose, schneiden Sie das Netzkabel ab und entfernen Sie die Tür. Dadurch wird verhindert, dass sich spielende Kinder am Gerät verletzen, einen Schlag bekommen oder sich darin einschließen.
- Wenn dieses Gerät ein älteres Gerät mit einem Federschloss und einem Riegel an der Tür oder am Deckel ersetzt, machen Sie das Federschloss und den Riegel unbrauchbar, bevor Sie das alte Gerät entsorgen. Dadurch wird verhindert, dass sich Kinder darin einschließen und ersticken.

Allgemeine Hinweise

- Halten Sie Lüftungöffnungen im Gerätegehäuse oder im Einbauschrank frei von Hindernissen.
- Verwenden Sie keine mechanischen Vorrichtungen oder andere Mittel zur Beschleunigung des Abtauvorgangs.
- Beschädigen Sie den Kältemittelkreislauf nicht.
- Verwenden Sie keine anderen elektrischen Geräte, wie Eismaschinen, im Inneren von Kühlgeräten, es sei denn, sie sind vom Hersteller für diesen Zweck zugelassen.
- Falls sich eine Glühbirne im Gerät befindet, berühren sie nicht. Wenn sie über einen längeren Zeitraum eingeschaltet war, kann sie sehr heiß werden. Die mit diesem Gerät gelieferte Glühbirne ist eine Speziallampe, die nur mit dem mitgelieferten Gerät verwendet werden darf. Diese Glühbirne ist nicht für die Beleuchtung im Haushalt geeignet. Benutzen Sie das Gerät nicht ohne die Glühbirne.
- Achten Sie beim Aufstellen des Geräts darauf, dass das Netzkabel nicht eingeklemmt oder beschädigt wird.
- Lagern Sie in diesem Gerät keine explosiven Stoffe wie Spraydosen mit einem brennbaren Treibmittel.
- Achten Sie während des Transports und der Installation des Geräts darauf, dass keine Komponenten des Kältemittelkreislaufs beschädigt werden.

- Vermeiden Sie in der Nähe des Geräts offene Flammen und Zündquellen.
- Lüften Sie den Raum, in dem sich das Gerät befindet, gründlich und regelmäßig.
- Es ist gefährlich dieses Produkt in irgendeiner Weise zu modifizieren. Jede Beschädigung des Kabels kann einen Kurzschluss, Brand oder elektrischen Schlag verursachen.
- Alle elektrischen Komponenten, wie Stecker, Netzkabel und Kompressor, müssen von einem zertifizierten Servicecenter oder von qualifiziertem Servicepersonal ausgetauscht werden.
- Das Netzkabel darf nicht verlängert werden.
- Achten Sie darauf, dass der Netzstecker nicht gequetscht oder beschädigt wird. Ein gequetschter oder beschädigter Netzstecker kann sich überhitzen und einen Brand verursachen.
- Achten Sie darauf, dass Sie jederzeit an den Netzstecker des Geräts gelangen können.
- Ziehen Sie nicht am Netzkabel.
- Wenn die Steckdose lose ist, stecken Sie den Netzstecker nicht ein. Es besteht die Gefahr eines Stromschlags oder Brandes.
- Dieses Gerät ist schwer. Seien Sie vorsichtig, wenn Sie es bewegen.
- Berühren Sie die Gefrierfach nicht, wenn Ihre Hände feucht oder nass sind, da dies zu Hautabschürfungen oder Kälteverbrennung führen kann.
- Stellen Sie das Gerät nicht in direktes Sonnenlicht.
- Dieses Gerät ist für den Einsatz im Haushalt und in ähnlichen Umgebungen vorgesehen. Dazu zählen:
 - Personalküchen in Geschäften, Büros und anderen Arbeitsumgebungen
 - Bauernhöfe, Hotels, Motels und anderen Wohneinrichtungen
 - Pensionen, die Frühstück anbieten (Bed & Breakfasts)
 - Catering und ähnliche Anwendungen außerhalb des Einzelhandels

Dieses Gerät enthält das Kältemittel Isobutan (R600a), ein Naturgas mit hoher Umweltverträglichkeit, aber brennbar. Obwohl es brennbar ist, schädigt es nicht die Ozonschicht und verstärkt nicht den Treibhauseffekt. Die Verwendung dieses Kältemittels führt zu einer etwas höheren Geräusentwicklung des Gerätes. Zusätzlich zum Kompressorgeräusch können Sie den Fluss des Kältemittels hören. Dies ist unvermeidlich und hat keine negative Wirkung auf die Leistung des Gerätes. Seien Sie während des Transports vorsichtig, so dass der Kältemittelkreislauf nicht beschädigt wird. Kältemittellecks können die Augen reizen.

Hinweise zum täglichen Gebrauch

- Legen Sie keine heißen Lebensmittel in das Gerät.
- Legen Sie die Lebensmittel nicht direkt an die Rückwand.
- Tiefgefrorene Lebensmittel dürfen nach dem Auftauen nicht wieder eingefroren werden.
- Lagern Sie verpackte Tiefkühlkost entsprechend den Anweisungen der Tiefkühlkosthersteller.
- Stellen Sie keine kohlenensäurehaltigen Sprudelgetränke in das Gefrierfach, da sie durch den entstehenden Druck explodieren und das Gerät beschädigen können.
- Öffnen Sie die Tür so selten wie möglich.
- Lassen Sie die Tür nicht zu lange offen.
- Stellen Sie den Thermostat nicht zu niedrig ein.
- Lassen Sie zur Senkung des Energieverbrauchs alle Zubehörteile, wie Schubladen, Regale oder Ablagen im Gerät.

Hinweise zur Installation

- Packen Sie das Gerät aus und prüfen Sie, ob es Schäden aufweist. Schließen Sie das Gerät nicht an, wenn es beschädigt ist. Melden Sie eventuelle Schäden sofort an den Hersteller. Bewahren Sie die Originalverpackung für einen eventuellen Rückversand auf.
- Warten Sie vor dem Anschluss des Geräts mindestens vier Stunden, damit sich das Kühlmittel im Kühlkreislauf verteilt.
- Achten Sie auf eine ausreichende Luftzirkulation um das Gerät herum. Andernfalls kann sich das Gerät überhitzen.
- Die Abstandhalter am Geräte sollten nach Möglichkeit an der Wand anliegen. Damit werden Verbrennungen vermeiden, die durch Berühren des heißen Kompressors oder Kondensators entstehen.
- Das Gerät darf nicht in der Nähe von Heizkörpern oder Herden aufgestellt werden.
- Stellen Sie sicher, dass der Netzstecker nach der Installation des Geräts jederzeit zugänglich ist.
- Installieren Sie dieses Gerät an einem Ort, an dem die Umgebungstemperatur der auf dem Typenschild des Geräts angegebenen Klimaklasse entspricht:

SN	Niedrig	Dieses Kühlgerät ist für den Einsatz bei Umgebungstemperaturen von 10-32 °C vorgesehen.
N	Gemäßigt	Dieses Kühlgerät ist für den Einsatz bei Umgebungstemperaturen von 16-32 °C vorgesehen.
ST	Subtropisch	Dieses Kühlgerät ist für den Einsatz bei Umgebungstemperaturen von 16-38 °C vorgesehen.
T	Tropisch	Dieses Kühlgerät ist für den Einsatz bei Umgebungstemperaturen von 16-43 °C vorgesehen.

Hinweise zu Reinigung und Wartung

- Schalten das Gerät vor der Reinigung und Wartung aus und ziehen Sie den Netzstecker aus der Steckdose.
- Reinigen Sie das Gerät nicht mit Metallgegenständen. Verwenden Sie keine scharfen Gegenstände, um den Frost aus dem Gerät zu entfernen. Verwenden Sie einen Kunststoffschaber.
- Alle elektrischen Arbeiten, die für die Wartung des Geräts erforderlich sind, sollten von einem qualifizierten Elektriker oder einer kompetenten Person durchgeführt werden.

Besondere Hinweise für Gefrierschränke und Gefriertruhen

- Achten Sie bei der Positionierung des Gerätes darauf, dass das Netzkabel nicht eingeklemmt oder beschädigt ist.
- Achten Sie darauf, dass sich keine Mehrfachsteckdosen oder Netzteile auf der Rückseite des Geräts befinden.

Um eine Kontamination von Lebensmitteln zu vermeiden, beachten Sie bitte die folgenden Anweisungen:

- Ein längeres Öffnen der Tür kann zu einem deutlichen Temperaturanstieg in den Fächern des Gerätes führen.
- Reinigen Sie regelmäßig Oberflächen, die mit Lebensmitteln in Berührung kommen können. Reinigen Sie regelmäßig den Wasserablauf.
- Lagern Sie rohes Fleisch und Fisch in geeigneten Behältern im Kühlschrank, damit Fleisch und Fisch nicht mit anderen Lebensmitteln in Berührung kommt oder auf diese tropft.

Hinweise zu den Tiefkühlfächern

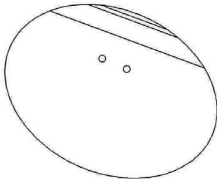
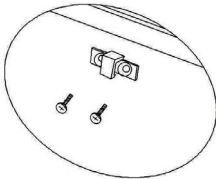
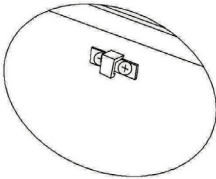
- Zwei-Sterne-Tiefkühlfächer eignen sich für die Lagerung von vorgefrorenen Lebensmitteln, die Lagerung oder Herstellung von Eiscreme und die Herstellung von Eiswürfeln.
- Ein-, Zwei- und Drei-Sterne-Tiefkühlfächer sind nicht für das Einfrieren von frischen Lebensmitteln geeignet.
- Wenn das Kühlgerät über einen längeren Zeitraum leer bleibt, schalten Sie es aus, lassen Sie es abtauen, reinigen Sie es, trocknen Sie es und lassen Sie die Tür offen, damit sich kein Schimmel im Gerät bildet.



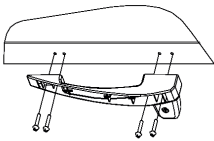
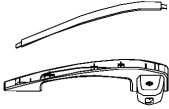
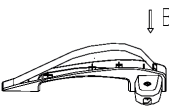
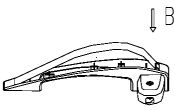
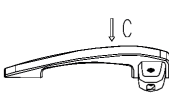
WARNUNG

Achten Sie bei Gebrauch, Wartung und Entsorgung des Gerätes auf das linke Symbol, das sich auf der Rückseite oder am Kompressor des Gerätes befindet. Dieses Symbol warnt vor möglichen Bränden. In den Kältemittelleitungen und im Kompressor befinden sich brennbare Stoffe. Halten Sie das Gerät bei Gebrauch, Wartung und Entsorgung von Feuerquellen fern.

INSTALLATION DES VERRIEGELUNGSHAKENS

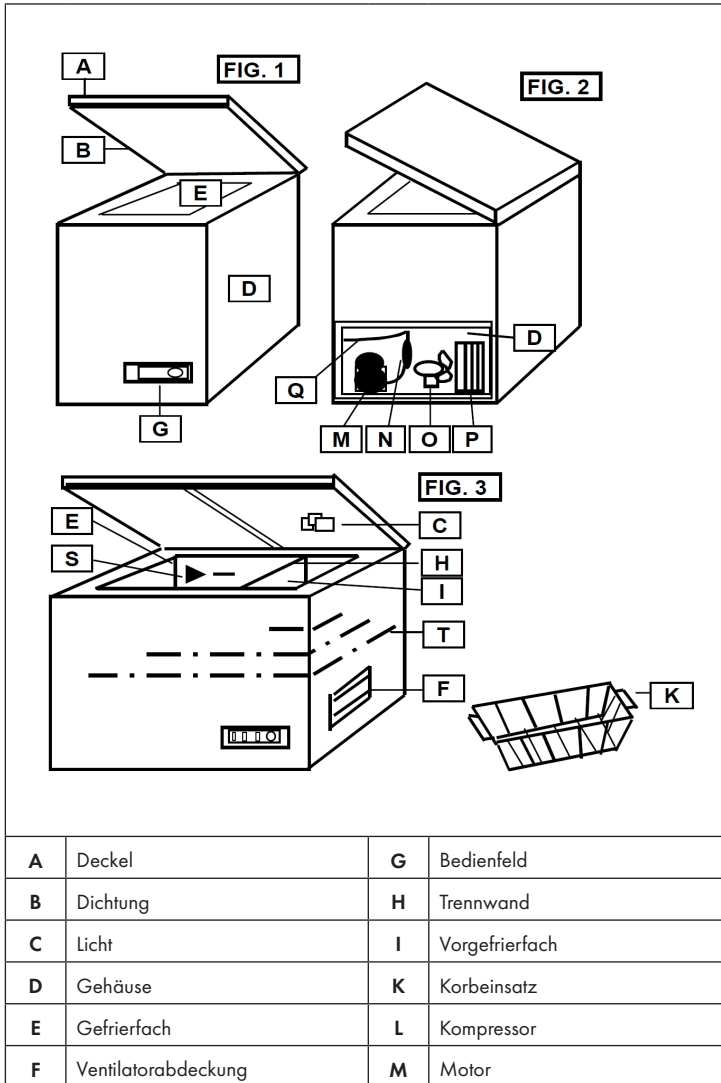
1	2	3
		
<p>Entfernen Sie das Klebeband, mit dem das Loch abgedeckt ist.</p>	<p>Richten Sie den Verriegelungshaken auf das Loch und befestigen Sie ihn mit zwei Schrauben.</p>	<p>Die Montage des Verriegelungshakens ist abgeschlossen.</p>

INSTALLATION DES GRIFFS

1	2	
		
<p>Befestigen Sie den Griff mit vier Schrauben an der Tür.</p>	<p>Stecken Sie die eine Seite der Griffabdeckung in den Griffsockel.</p>	
		
<p>Stecken Sie die andere Seite der Griffabdeckung in den Griffsockel.</p>	<p>Drücken Sie die Abdeckung in den Griffsockel.</p>	

GERÄTEÜBERSICHT

Hinweis: Die einzelnen Teile in der Übersicht variieren von Modell zu Modell.



N	Trockenfilter	R	Rückwandkondensator
O	Ventilator	S	Füllmarke
P	Kondensator	T	Außenwandkondensator
Q	Kapillarrohr		

BEDIENFELDER

Modell A mit separatem Schalter für Schnellgefrieren

A	Temperaturregler	D	Leuchte Schnellgefrieren (gelb)
B	Alarm-Leuchte (rot)	E	Schalter Schnellfrieren
C	Betriebs-Leuchte (grün)		

Modell B mit Schalter für Licht/Schnellgefrieren

A	Temperaturregler	C	Alarm-Leuchte (rot)
B	Schalter Schnellfrieren/Licht	D	Betriebs-Leuchte (grün)

Hinweis: Wenn die Anzeigen in Ihrem Gerät etwas anders aussehen sollten gilt:
Grün = Gerät in Betrieb, Rot = Alarm, Gelb = Schnellgefrieren ein.

BEDIENUNG

Hinweis: Lagern Sie keine Flaschen mit Flüssigkeiten im Gefrierschrank. Flüssigkeit dehnt sich beim Einfrieren aus und die Flasche kann explodieren. Bewahren Sie niemals Behälter mit explosiven Stoffen (Gasfeuerzeuge, Benzin, Ether und dergleichen) Gefrierfach auf.

Gerät einschalten

Drehen Sie den Temperaturregler im Uhrzeigersinn von Min. (langsameres Gefrieren) nach Max. (niedrigste Temperatur), um das Gerät einzuschalten. Wir empfehlen Ihnen die mittlere Einstellung.

Kontrollleuchten

Wenn Ihr Gerät mit Kontrollleuchten ausgestattet ist, haben die Leuchten die folgende Funktion:

Grüne Leuchte	Das Gerät ist eingeschaltet. Solange das Gerät eingeschaltet ist leuchtet die Kontrollleuchte durchgängig.
Rote Leuchte	Signalisiert, dass die Innentemperatur zu hoch ist. Gründe dafür können die erste Inbetriebnahme des Geräts, die erneute Inbetriebnahme nach dem Abtauen oder eine hohe Menge an neuen Lebensmitteln im Gerät sein. Sobald die Innentemperatur wieder auf -15 °C gesunken ist, geht die Leuchte automatisch wieder aus.
Gelbe Leuchte	Geht an, sobald die Schnellfrierfunktion aktiviert wurde. Solange die Funktion aktiv ist, kann die Temperatur nicht über den Thermostat geregelt werden. Der Kompressor kühlt das Gerät bis zu einer bestimmten Temperatur herunter. Danach geht die Leuchte aus und das Gerät kann wieder über den Thermostat geregelt werden.

Erste Inbetriebnahme

1. Packen Sie das Gerät aus.
2. Entfernen Sie das komplette Verpackungsmaterial.
3. Entfernen Sie Dokumente und Zubehör aus dem Inneren des Gerätes.
4. Reinigen Sie den Innenraum mit einer Mischung aus lauwarmem Wasser und Essig und trocknen Sie den Innenraum gründlich mit einem Tuch ab.
5. Schließen Sie das den Deckel.
6. Stecken Sie den Stecker in die Steckdose.
7. Schalten Sie das Gerät ein, indem Sie den Temperaturregler nach rechts drehen. Drehen Sie den Regler zu Beginn ganz nach rechts in die Position Max. Die grüne und die rote Leuchte leuchten.
8. Wenn das Gerät mit einem Sie mit einem Schalter für Schnellgefrieren ausgestattet ist, schalten Sie ihn ein. Die gelbe Leuchte leuchtet nun ebenfalls.
9. Warten Sie ca. 4 Stunden, bis die Temperatur im Innenraum auf das erforderliche Niveau abgesunken ist. Sobald die rote Leuchte erlischt, können Sie das Gerät mit Tiefkühlkost befüllen. Befüllen Sie es aber nicht höher, als bis zur Füllmarke im Gerät.
10. Beenden Sie das Schnellgefrieren nach spätestens 24 Stunden, indem Sie den Schalter wieder umlegen.

REINIGUNG UND PFLEGE

Abtauen

Wenn sich an den Innenwänden eine dicke Eisschicht bildet, entfernen Sie diese von Zeit zu Zeit. Schalten Sie das Gerät ab und benutzen Sie zum Entfernen des Eises einen Schaber aus Plastik oder Holz.

Gerät außer Betrieb nehmen

- Stromausfall: Im Falle eines Stromausfalls können die gekühlten Lebensmittel mehrere Stunden haltbar bleiben. Öffnen Sie in diesem Fall die Gefriertruhtüren weniger häufig und geben Sie keine weiteren verderblichen Produkte hinzu.
- Langfristige Nichtbenutzung: Trennen Sie das Gerät vom Strom und säubern Sie es. Lassen Sie die Türen offen, um unangenehme Gerüche zu vermeiden.
- Umzug: Bevor Sie die Gefriertruhe bewegen, entfernen Sie sämtliche darin befindliche Gegenstände, fixieren Sie die Glastrennwände, Gemüsefächer, Gefrierfachgitter etc. mit Klebeband und schrauben sie die Ausgleichsfüßchen fest. Schließen Sie die Türen und fixieren Sie diese mit Klebeband. Während des Umzugs darf das Gerät nicht verkehrt herum oder horizontal transportiert werden. Vermeiden Sie Erschütterungen und kippen Sie das Gerät nicht mehr als 45°.

FEHLERSUCHE UND FEHLERBEHEBUNG

Problem	Mögliche Ursache und Lösungsansatz
Gefriertruhe läuft nicht mehr	Vergewissern Sie sich, ob das Gerät am Strom ist oder ob der Stecker fest in der Steckdose steckt.
	Stellen Sie fest, ob die Netzspannung zu niedrig ist.
	Stellen Sie fest, ob es einen Stromausfall oder Kurzschluss gibt.
Unangenehmer Geruch	Stark riechende Lebensmittel sollten gut eingepackt sein.
	Sehen Sie nach, ob verdorbene Speisen vorhanden sind.
	Wischen Sie die Gefriertruhe innen aus.
Lang anhaltender Betrieb des Kompressors	Langer Betrieb während der Sommermonate und bei hohen Temperaturen ist nicht ungewöhnlich.
	Das Gerät sollte nicht mit zu vielen Lebensmitteln überladen sein.
	Speisen sollten abkühlen, bevor sie in die Gefriertruhe kommen.
	Die Türen werden zu oft aufgemacht bzw. offen gelassen.
Die Türen schließen nicht korrekt	Die Tür wird durch Verpackungen etc. behindert.
	Es befindet sich zu viel Essen in der Gefriertruhe.
Laute Geräusche	Vergewissern Sie sich, dass der Boden ebenerdig ist und ob die Gefriertruhe stabil steht.
	Stellen Sie fest, ob Zubehör an den richtigen Stellen angebracht wurde.
Oberflächenkondensation	Kondensation auf der äußeren Oberfläche und auf Türdichtungen bei zu hoher Außenluftfeuchtigkeit ist normal. Wischen Sie die Kondensate mit einem sauberen, trockenen Tuch ab.
Unnormales Geräusch	Summen: Der Kompressor könnte während des Betriebs summen und das Summen ist besonders laut während des Startens und Stoppens. Dies ist normal.
	Knarren: Kühlmittel, das im Gerät fließt kann ein Knarren auslösen, was normal ist.

PRODUKTDATENBLATT

Angaben nach Verordnung (EU) Nr. 2019/2016

Name oder Handelsmarke des Herstellers: Klarstein				
Adresse des Herstellers: Wallstraße 16, 10179 Berlin, Deutschland.				
Artikelnummer: 10046004				
Art des Kühlgeräts:				
Geräuscharmes Gerät:	nein	Bauart:	freistehend	
Weinlagerschrank:	nein	Anderes Kühlgerät:	ja	
Allgemeine Produktparameter:				
Parameter		Wert	Parameter	Wert
Abmessungen (mm)	Höhe	850	Gesamtrauminhalt (in dm ³ oder l)	51
	Breite	335		
	Tiefe	630		
EEL	99	Energieeffizienzklasse	E	
Luftschallemissionen (in dB(A) re 1 pW)	42	Luftschallemissionsklasse	D	
Jährlicher Energieverbrauch (in kWh/a)	153	Klimaklasse:	tropisch	
Mindest-Umgebungstemperatur (in °C), für die das Kühlgerät geeignet ist	16	Höchstumgebungstemperatur (in °C), für die das Kühlgerät geeignet ist	43	
Winterschaltung	nein			

Fachparameter:					
Fachtyp		Fachparameter und -werte			
		Rauminhalt des Fachs (in dm ³ oder l)	Empfohlene Temperatureinstellung für eine optimierte Lebensmittellagerung (in °C) Diese Einstellungen dürfen nicht im Widerspruch zu den Lagerbedingungen gemäß Anhang IV Tabelle 3 stehen	Gefriervermögen (in kg/24h)	Entfrostungsart (automatische Entfrostung = A, manuelle Entfrostung = M)
Speisekammerfach	nein	-	-	-	-
Weinlagerfach	nein	-	-	-	-
Kellerfach	nein	-	-	-	-
Lagerfach für frische Lebensmittel	nein	-	-	-	-
Kaltlagerfach	nein	-	-	-	-
Null-Sterne- oder Eisbereiterfach	nein	-	-	-	-
Ein-Stern-Fach	nein	-	-	-	-
Zwei-Sterne-Fach	nein	-	-	-	-
Drei-Sterne-Fach	nein	-	-	-	-
Vier-Sterne-Fach	ja	51	-18	3	M
Zwei-Sterne-Abteil	nein	-	-	-	-
Fach mit variabler Temperatur	-	-	-	-	-
Für 4-Sterne-Fächer:					
Schnelleinfrierfunktion			nein		
Lichtquellenparameter:					
Art der Lichtquelle			-		
Energieeffizienzklasse			-		
Mindestlaufzeit der vom Hersteller angebotenen Garantie: 24 Monate					
Weitere Angaben:					
Weblink zur Website des Herstellers, auf der die Informationen gemäß Nummer 4 Buchstabe a des Anhangs der Verordnung (EU) 2019/2019 der Kommission zu finden sind: www.klarstein.de					

PRODUKTDATENBLATT


Angaben nach Verordnung (EU) Nr. 2019/2016

Name oder Handelsmarke des Herstellers: Klarstein				
Adresse des Herstellers: Wallstraße 16, 10179 Berlin, Deutschland.				
Artikelnummer: 10046005				
Art des Kühlgeräts:				
Geräuscharmes Gerät:	nein	Bauart:	freistehend	
Weinlagerschrank:	nein	Anderes Kühlgerät:	ja	
Allgemeine Produktparameter:				
Parameter		Wert	Parameter	Wert
Abmessungen (mm)	Höhe	850	Gesamtrauminhalt (in dm ³ oder l)	78
	Breite	475		
	Tiefe	580		
EEL	99	Energieeffizienzklasse	E	
Luftschallemissionen (in dB(A) re 1 pW)	44	Luftschallemissionsklasse	D	
Jährlicher Energieverbrauch (in kWh/a)	162	Klimaklasse:	tropisch	
Mindest-Umgebungstemperatur (in °C), für die das Kühlgerät geeignet ist	16	Höchstumgebungstemperatur (in °C), für die das Kühlgerät geeignet ist	43	
Winterschaltung	nein			

Fachparameter:					
Fachtyp		Fachparameter und -werte			
		Rauminhalt des Fachs (in dm ³ oder l)	Empfohlene Temperatureinstellung für eine optimierte Lebensmittellagerung (in °C) Diese Einstellungen dürfen nicht im Widerspruch zu den Lagerbedingungen gemäß Anhang IV Tabelle 3 stehen	Gefriervermögen (in kg/24h)	Entfrostungsart (automatische Entfrostung = A, manuelle Entfrostung = M)
Speisekammerfach	nein	-	-	-	-
Weinlagerfach	nein	-	-	-	-
Kellerfach	nein	-	-	-	-
Lagerfach für frische Lebensmittel	nein	-	-	-	-
Kaltlagerfach	nein	-	-	-	-
Null-Sterne- oder Eisbereiterfach	nein	-	-	-	-
Ein-Stern-Fach	nein	-	-	-	-
Zwei-Sterne-Fach	nein	-	-	-	-
Drei-Sterne-Fach	nein	-	-	-	-
Vier-Sterne-Fach	ja	78	-18	4	M
Zwei-Sterne-Abteil	nein	-	-	-	-
Fach mit variabler Temperatur	-	-	-	-	-
Für 4-Sterne-Fächer:					
Schnelleinfrierfunktion			nein		
Lichtquellenparameter:					
Art der Lichtquelle			-		
Energieeffizienzklasse			-		
Mindestlaufzeit der vom Hersteller angebotenen Garantie: 24 Monate					
Weitere Angaben:					
Weblink zur Website des Herstellers, auf der die Informationen gemäß Nummer 4 Buchstabe a des Anhangs der Verordnung (EU) 2019/2019 der Kommission zu finden sind: www.klarstein.de					

SPEZIELLE ENTSORGUNGSHINWEISE FÜR VERBRAUCHER IN DEUTSCHLAND

Entsorgen Sie Ihre Altgeräte fachgerecht. Dadurch wird gewährleistet, dass die Altgeräte umweltgerecht verwertet und negative Auswirkungen auf die Umwelt und menschliche Gesundheit vermieden werden. Bei der Entsorgung sind folgende Regeln zu beachten:

- Jeder Verbraucher ist gesetzlich verpflichtet, Elektro- und Elektronikaltgeräte (Altgeräte) sowie Batterien und Akkus getrennt vom Hausmüll zu entsorgen. Sie erkennen die entsprechenden Altgeräte durch folgendes Symbol der durchgestrichenen Mülltonne (WEEE-Symbol). 
- Sie haben Altbatterien und Altakkumulatoren, die nicht vom Altgerät umschlossen sind, sowie Lampen, die zerstörungsfrei aus dem Altgerät entnommen werden können, vor der Abgabe an einer Entsorgungsstelle vom Altgerät zerstörungsfrei zu trennen.
- Bestimmte Lampen und Leuchtmittel fallen ebenso unter das Elektro- und Elektronikgesetz und sind dementsprechend wie Altgeräte zu behandeln. Ausgenommen sind Glühbirnen und Halogenlampen. Entsorgen Sie Glühbirnen und Halogenlampen bitte über den Hausmüll, sofern sie nicht das WEEE-Symbol tragen.
- Jeder Verbraucher ist für das Löschen von personenbezogenen Daten auf dem Elektro- bzw. Elektronikgerät selbst verantwortlich.

Rücknahmepflicht der Vertreiber

Vertreiber mit einer Verkaufsfläche für Elektro- und Elektronikgeräte von mindestens 400 Quadratmetern sowie Vertreiber von Lebensmitteln mit einer Gesamtverkaufsfläche von mindestens 800 Quadratmetern, die mehrmals im Kalenderjahr oder dauerhaft Elektro- und Elektronikgeräte anbieten und auf dem Markt bereitstellen, sind verpflichtet,

- 1 bei der Abgabe eines neuen Elektro- oder Elektronikgerätes an einen Endnutzer ein Altgerät des Endnutzers der gleichen Geräteart, das im Wesentlichen die gleichen Funktionen wie das neue Gerät erfüllt, am Ort der Abgabe oder in unmittelbarer Nähe hierzu unentgeltlich zurückzunehmen und
- 2 auf Verlangen des Endnutzers Altgeräte, die in keiner äußeren Abmessung größer als 25 Zentimeter sind, im Einzelhandelsgeschäft oder in unmittelbarer Nähe hierzu unentgeltlich zurückzunehmen; die Rücknahme darf nicht an den Kauf eines Elektro- oder Elektronikgerätes geknüpft werden und ist auf drei Altgeräte pro Geräteart beschränkt.

- Bei einem Vertrieb unter Verwendung von Fernkommunikationsmitteln ist die unentgeltliche Abholung am Ort der Abgabe auf Elektro- und Elektronikgeräte der Kategorien 1, 2 und 4 gemäß § 2 Abs. 1 ElektroG, nämlich „Wärmeüberträger“, „Bildschirmgeräte“ (Oberfläche von mehr als 100 cm²) oder „Großgeräte“ (letztere mit mindestens einer äußeren Abmessung über 50 Zentimeter) beschränkt. Für andere Elektro- und Elektronikgeräte (Kategorien 3, 5, 6) ist eine Rückgabemöglichkeit in zumutbarer Entfernung zum jeweiligen Endnutzer zu gewährleisten.
- Altgeräte dürfen kostenlos auf dem lokalen Wertstoffhof oder in folgenden Sammelstellen in Ihrer Nähe abgegeben werden: www.take-e-back.de
- Für Elektro- und Elektronikgeräte der Kategorien 1, 2 und 4 bieten wir auch die Möglichkeit einer unentgeltlichen Abholung am Ort der Abgabe. Beim Kauf eines Neugeräts haben Sie die Möglichkeit, eine Altgerät-abholung über die Webseite auszuwählen.
- Batterien können überall dort kostenfrei zurückgegeben werden, wo sie verkauft werden (z. B. Super-, Bau-, Drogeriemarkt). Auch Wertstoff- und Recyclinghöfe nehmen Batterien zurück. Sie können Batterien auch per Post an uns zurücksenden. Altbatterien in haushaltsüblichen Mengen können Sie direkt bei uns von Montag bis Freitag zwischen 08:00 und 16:00 Uhr unter der folgenden Adresse unentgeltlich zurückgeben:

Chal-Tec Fulfillment GmbH
Norddeutschlandstr. 3
47475 Kamp-Lintfort

- Wichtig zu beachten ist, dass Lithiumbatterien aus Sicherheitsgründen vor der Rückgabe gegen Kurzschluss gesichert werden müssen (z. B. durch Abkleben der Pole).
- Finden sich unter der durchgestrichenen Mülltonne auf der Batterie zusätzlich die Zeichen Cd, Hg oder Pb ist das ein Hinweis darauf, dass die Batterie gefährliche Schadstoffe enthält (»Cd« steht für Cadmium, »Pb« für Blei und »Hg« für Quecksilber).

Hinweis zur Abfallvermeidung

Indem Sie die Lebensdauer Ihrer Altgeräte verlängern, tragen Sie dazu bei, Ressourcen effizient zu nutzen und zusätzlichen Müll zu vermeiden. Die Lebensdauer Ihrer Altgeräte können Sie verlängern, indem Sie defekte Altgeräte reparieren lassen. Wenn sich Ihr Altgerät in gutem Zustand befindet, könnten Sie es spenden, verschenken oder verkaufen.

HINWEISE ZUR ENTSORGUNG



Wenn es in Ihrem Land eine gesetzliche Regelung zur Entsorgung von elektrischen und elektronischen Geräten gibt, weist dieses Symbol auf dem Produkt oder auf der Verpackung darauf hin, dass dieses Produkt nicht im Hausmüll entsorgt werden darf. Stattdessen muss es zu einer Sammelstelle für das Recycling von elektrischen und elektronischen Geräten gebracht werden. Durch regelkonforme Entsorgung schützen Sie die Umwelt und die Gesundheit Ihrer Mitmenschen vor negativen Konsequenzen. Informationen zum Recycling und zur Entsorgung dieses Produkts, erhalten Sie von Ihrer örtlichen Verwaltung oder Ihrem Hausmüllentsorgungsdienst.

HERSTELLER & IMPORTEUR (UK)

Hersteller:

Chal-Tec GmbH, Wallstraße 16, 10179 Berlin, Deutschland.

Importeur für Großbritannien:

Berlin Brands Group UK Limited

PO Box 42

272 Kensington High Street

London, W8 6ND

United Kingdom

Dear Customer,

Congratulations on purchasing this device. Please read the following instructions carefully and follow them to prevent possible damages. We assume no liability for damage caused by disregard of the instructions and improper use. Scan the QR code to get access to the latest user manual and more product information.



CONTENTS

Installing the Locking Hook	26
Installing the Handle	26
Product Overview	27
Control Panels	28
Operation	29
Cleaning and Care	30
Troubleshooting	31
Product Data Sheet	32
Product Data Sheet	34
Disposal Considerations	36
Manufacturer & Importer (UK)	36

TECHNICAL DATA

Item number	10046004, 10046005,
Power supply	220-240 V ~ 50 Hz

SAFETY INSTRUCTIONS

Information on the safety of children and persons at risk

- This appliance may be used by children over 8 years of age and persons with reduced physical, sensory or mental capabilities or lack of experience and knowledge, provided they are supervised during use or have received instruction in the safe use of the appliance and understand the risks involved.
- Children aged 3 to 8 years may fill refrigerators with food and remove food.
- Ensure that children do not play with the appliance.
- Cleaning and maintenance of the appliance may only be carried out by children if they are at least 8 years old and supervised.
- Keep all packaging away from children. There is a danger of suffocation.
- When you dispose of the appliance, unplug it from the wall outlet, cut the power cord and remove the door. This will prevent children playing on the appliance from injuring themselves, getting hit or getting trapped.
- If this machine replaces an older machine with a spring lock and latch on the door or lid, disable the spring lock and latch before disposing of the old machine. This will prevent children from getting trapped and suffocating.

General advice

- Keep ventilation openings in the unit housing or in the built-in cabinet free of obstacles.
- Do not use mechanical devices or other means to speed up the defrosting process.
- Do not damage the refrigerant circuit.
- Do not use other electrical appliances, such as ice machines, inside refrigeration appliances unless they are approved for this purpose by the manufacturer.
- If there is a light bulb inside the appliance, do not touch it. If it has been switched on for a long time, it can become very hot. The light bulb supplied with this unit is a special bulb that may only be used with the unit supplied. This light bulb is not suitable for household lighting. Do not use the unit without the light bulb.
- When setting up the machine, take care not to pinch or damage the power cord.
- Do not store explosive substances such as spray cans containing a flammable propellant in this appliance.
- During transport and installation of the unit, take care not to damage any components of the refrigerant circuit.

- Avoid naked flames and sources of ignition near the unit.
- Thoroughly and regularly ventilate the room in which the unit is located.
- It is dangerous to modify this product in any way. Any damage to the cable may cause a short circuit, fire or electric shock.
- All electrical components such as the plug, power cord and compressor must be replaced by a certified service centre or by qualified service personnel.
- The power cord must not be extended.
- Be careful not to pinch or damage the power plug. A pinched or damaged power plug may overheat and cause a fire.
- Make sure that you can reach the power plug of the machine at any time.
- Do not pull on the power cord.
- If the power outlet is loose, do not plug in the power plug. There is a risk of electric shock or fire.
- This machine is heavy. Be careful when moving it.
- Do not touch the freezer compartment if your hands are damp or wet, as this may cause skin abrasions or cold burns.
- Do not place the unit in direct sunlight.
- This appliance is intended for use in the home and similar environments. These include:
 - Staff kitchens in shops, offices and other working environments
 - Farms, hotels, motels and other residential facilities
 - Pensions that offer breakfast (Bed & Breakfasts)
 - Catering and similar applications outside the retail trade

This appliance contains the coolant isobutane (R600a), a natural gas which is environmentally friendly. Although it is flammable, it does not damage the ozone layer and does not increase the greenhouse effect. The use of this coolant has, however, led to a slight increase in the noise level of the appliance. In addition to the noise of the compressor, you might be able to hear the coolant flowing around the system. This is unavoidable, and does not have any adverse effect on the performance of the appliance. Care must be taken during the transportation and setting up of the appliance that no parts of the cooling system are damaged. Leaking coolant can damage the eyes.

Notes on daily use

- Do not put hot food in the machine.
- Do not place food directly against the rear panel.
- Frozen food must not be refrozen after defrosting.
- Store packaged frozen food according to the instructions of the frozen food manufacturer.
- Do not place carbonated fizzy drinks in the freezer compartment as the pressure they generate can cause them to explode and damage the appliance.
- Open the door as rarely as possible.
- Do not leave the door open too long.
- Do not set the thermostat too low.
- To reduce energy consumption, leave all accessories, such as drawers, shelves or racks in the appliance.

Notes on installation

- Unpack the machine and check for damage. Do not connect the machine if it is damaged. Report any damage immediately to the manufacturer. Save the original packaging for possible return shipment.
- Wait at least four hours before connecting the unit to allow the coolant to distribute itself in the cooling circuit.
- Ensure that there is sufficient air circulation around the unit. Otherwise, the unit may overheat.
- If possible, the spacers on the unit should rest against the wall. This prevents burns caused by touching the hot compressor or condenser.
- The unit must not be installed near radiators or cookers.
- Make sure that the mains plug is always accessible after the unit has been installed.
- Install this unit in a location where the ambient temperature corresponds to the climate class indicated on the unit's nameplate:

SN	Low	This cooling unit is designed for use at ambient temperatures of 10-32 °C.
N	Moderate	This cooling unit is intended for use at ambient temperatures of 16-32 °C.
ST	Subtropical	This cooling unit is intended for use at ambient temperatures of 16-38 °C.
T	Tropical	This cooling unit is intended for use at ambient temperatures of 16-43 °C.

Notes on cleaning and maintenance

- Before cleaning and maintenance, switch the machine off and unplug the power cord from the wall outlet.
- Do not clean the machine with metal objects. Do not use sharp objects to remove frost from the machine. Use a plastic scraper.
- All electrical work required to service the unit should be performed by a qualified electrician or competent person.

Special instructions for freezers and chest freezers

- When positioning the machine, make sure that the mains cable is not pinched or damaged.
- Ensure that there are no multiple sockets or power supply units on the rear of the machine.

To avoid contamination of food, please follow the instructions below:

- Prolonged opening of the door can cause a significant temperature rise in the compartments of the unit.
- Clean surfaces that may come into contact with food regularly. Clean the water drain regularly.
- Store raw meat and fish in suitable containers in the refrigerator so that meat and fish do not come into contact with or drip onto other foods.

Notes on the freezer compartments

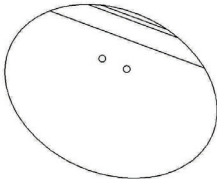
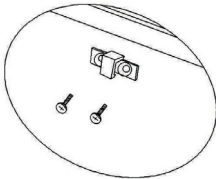
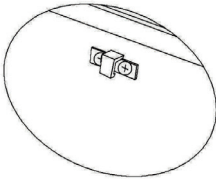
- Two-star freezer compartments are suitable for storing pre-frozen food, storing or making ice cream and making ice cubes.
- One-, two- and three-star freezer compartments are not suitable for freezing fresh food.
- If the refrigerator is left empty for a long period of time, switch it off, let it defrost, clean it, dry it and leave the door open to prevent mould from forming in the appliance.



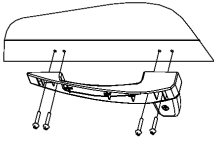
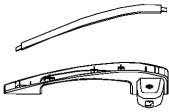
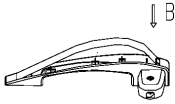
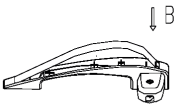
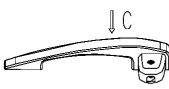
WARNING

When using, servicing and disposing of the unit, pay attention to the left symbol on the rear of the unit or on the compressor. This symbol warns of possible fires. There are flammable substances in the refrigerant lines and in the compressor. Keep the appliance away from sources of fire during use, maintenance and disposal.

INSTALLING THE LOCKING HOOK

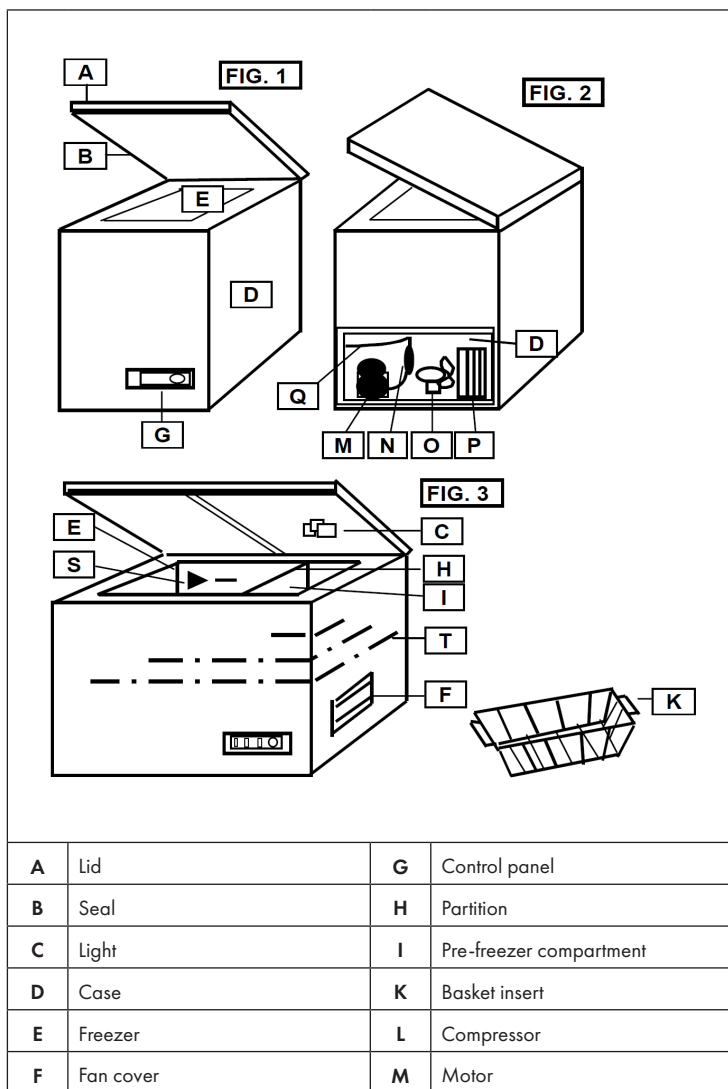
1	2	3
		
<p>Remove the tape that covers the hole.</p>	<p>Align the locking hook with the hole and secure with two screws.</p>	<p>The locking hook assembly is complete.</p>

INSTALLING THE HANDLE

1	2	
		
<p>Attach the handle to the door with four screws.</p>	<p>Insert one side of the handle cover into the handle base.</p>	
3	4	
		
<p>Insert the other side of the handle cover into the handle base.</p>	<p>Push the cover into the handle base.</p>	

PRODUCT OVERVIEW

Note: The individual parts in the overview vary from model to model.



N	Dry filters	R	Rear wall condenser
O	Ventilator	S	Filling mark
P	Condenser	T	External wall capacitor
Q	Capillary tube		

CONTROL PANELS

Model A with separate switch for quick freezing

A	temperature controllers	D	Quick freeze light (yellow)
B	Alarm light (red)	E	Quick freeze switch
C	Operating light (green)		

Model B with light/quick freeze switch

A	Temperature controllers	C	Alarm light (red)
B	Quick freeze/light switch	D	Operating light (green)

Note: If the displays in your device look slightly different, the following applies: green = device in operation, red = alarm, yellow = quick freezing on.

OPERATION

Note: Do not store bottles of liquids in the freezer. Liquid will expand during freezing and the bottle may explode. Never store containers with explosive substances (gas lighters, petrol, ether, etc.) in the freezer compartment.

Switch on the appliance

Turn the temperature control clockwise from Min (slow freezing) to Max (slow freezing). (lowest temperature) to turn on the unit. We recommend the medium setting.

Control lights

If your device is equipped with indicator lights, the lights have the following function:

Green light	The device is switched on. As long as the device is switched on, the control lamp lights up continuously.
Red light	Indicates that the indoor temperature is too high. This may be due to the unit being put into operation for the first time, being put back into operation after defrosting or a high quantity of new food in the unit. As soon as the indoor temperature has dropped back to -15 °C, the light automatically goes out again.
Yellow light	It lights up as soon as the quick freezing function has been activated. As long as the function is active, the temperature cannot be controlled via the thermostat. The compressor cools the appliance down to a certain temperature. Then the light goes out and the unit can be controlled again via the thermostat.

First commissioning

1. Unpack the device.
2. Remove all packing material.
3. Remove documents and accessories from inside the machine. Clean the interior with a mixture of lukewarm water and vinegar and dry thoroughly with a cloth.
5. Close the lid.
6. Insert the plug into the socket.
7. Turn the appliance on by turning the thermostat to the right. At the beginning, turn the controller all the way to the right to the max. Position. The green and red lights will light up.
8. If the appliance is equipped with a switch for quick freezing, switch it on. The yellow light now also illuminates.
9. Wait approx. 4 Hours until the temperature in the interior has dropped to the required level. As soon as the red light goes out, you can fill the appliance with frozen food. However, do not fill it higher than the filling mark in the appliance.
10. Stop the quick freezing process after 24 hours at the latest by turning the switch back on.

CLEANING AND CARE

Defrost

If a thick layer of ice forms on the inside walls, remove it from time to time. Turn off the appliance and use a plastic or wooden scraper to remove the ice.

Out of operation

- Power failure: In case of power failure, even if it is in summer, foods inside the appliance can be kept for several hours; during the power failure, the times of door opening shall be reduced, and no more fresh food shall be put into the appliance.
- Long-time nonuse: The appliance shall be unplugged and then cleaned; then the doors are left open to prevent odor.
- Moving: Before the freezer is moved, take all objects inside out, fix the glass partitions, vegetable holder, freezing chamber drawers and etc. with tape, and tighten the leveling feet; close the doors and fix them with tape. During moving, the appliance shall not be laid upside down or horizontally, or be vibrated; the inclination during movement shall be no more than 45°.

TROUBLESHOOTING

Problem	Possible cause and suggested solution
Failed operation.	Check whether the appliance is connected to power or whether the plug is in well contact.
	Check whether the voltage is too low.
	Check whether there is a power failure or partial circuits have tripped.
Odor.	Odorous foods shall be tightly wrapped.
	Check whether there is any rotten food.
	Clean the inside of the freezer.
Long-time operation of the compressor.	Long operation of the freezer is normal in summer when the ambient temperature is high.
	It is not suggestible having too much food in the appliance at the same time.
	Food shall get cool before being put into the appliance.
	The doors are opened too frequently.
Doors cannot be properly closed.	The door is stuck by food packages Too much food is placed.
	The freezer is tilted.
Loud noise.	Check whether the floor is level and whether the freezer is placed stably.
	Check whether accessories are placed at proper locations.
Surface condensation.	Condensation on the exterior surface and door seals of the freezer is normal when the ambient humidity is too high. Just wipe the condensate with a clean towel.
Abnormal noise.	Buzz: The compressor may produce buzzes during operation, and the buzzes are loud particularly upon start or stop. This is normal.
	Creak: Refrigerant flowing inside of the appliance may produce creak, which is normal.

PRODUCT DATA SHEET

Information according to Regulation (EU) No. 2019/2016

Supplier's name or trademark: Klarstein				
Supplier's address: Wallstraße 16, 10179 Berlin, DE				
Model identifier: 10046004				
Type of refrigerating appliance:				
Low-noise appliance:	No	Design type:	freestanding	
Wine storage appliance:	No	Other refrigerating appliance:	Yes	
General product parameters:				
Parameter		Value	Parameter	Value
Overall dimensions (mm)	Height	850	Total volume (dm ³ or L)	51
	Width	335		
	Depth	630		
EEL		99	Energy efficiency class	E
Airborne acoustical noise emissions (dB(A) re 1 pW)		42	Airborne acoustical noise emission class	D
Annual energy consumption (kWh/a)		153	Climate class:	tropical
Minimum ambient temperature (°C), for which the refrigerating appliance is suitable		16	Maximum ambient temperature (°C), for which the refrigerating appliance is suitable	43
Winter setting		No		

Compartment Parameters:					
Compartment type		Compartment parameters and values			
		Compartment volume (dm ³ or L)	Recommended temperature setting for optimised food storage (°C) These settings shall not contradict the storage conditions set out in Annex IV, Table 3	Freezing capacity (kg/24h)	Defrosting type (auto-defrost=A, manual defrost=M)
Pantry	No	-	-	-	-
Wine storage	No	-	-	-	-
Cellar	No	-	-	-	-
Fresh food	No	-	-	-	-
Chill	No	-	-	-	-
0-star or icemaking	No	-	-	-	-
1-star	No	-	-	-	-
2-star	No	-	-	-	-
3-star	No	-	-	-	-
4-star	Yes	51	-18	3	M
2-star section	No	-	-	-	-
Variable temperature compartment	-	-	-	-	-
For 4-star compartments:					
Fast freeze facility			No		
Light source parameters:					
Type of light source			-		
Energy efficiency class			-		
Minimum duration of the guarantee offered by the manufacturer: 24 months					
Additional information:					
Weblink to the manufacturer's website, where the information in point4(a) Annex of Commission Regulation (EU) 2019/2019 is found: www.klarstein.co.uk					

PRODUCT DATA SHEET

Information according to Regulation (EU) No. 2019/2016

Supplier's name or trademark: Klarstein				
Supplier's address: Wallstraße 16, 10179 Berlin, DE				
Model identifier: 10046005				
Type of refrigerating appliance:				
Low-noise appliance:	No	Design type:	freestanding	
Wine storage appliance:	No	Other refrigerating appliance:	Yes	
General product parameters:				
Parameter		Value	Parameter	Value
Overall dimensions (mm)	Height	850	Total volume (dm ³ or L)	78
	Width	475		
	Depth	580		
EEL		99	Energy efficiency class	E
Airborne acoustical noise emissions (dB(A) re 1 pW)		44	Airborne acoustical noise emission class	D
Annual energy consumption (kWh/a)		162	Climate class:	tropical
Minimum ambient temperature (°C), for which the refrigerating appliance is suitable		16	Maximum ambient temperature (°C), for which the refrigerating appliance is suitable	43
Winter setting		No		

Compartment Parameters:					
Compartment type		Compartment parameters and values			
		Compartment volume (dm ³ or L)	Recommended temperature setting for optimised food storage (°C) These settings shall not contradict the storage conditions set out in Annex IV, Table 3	Freezing capacity (kg/24h)	Defrosting type (auto-defrost=A, manual defrost=M)
Pantry	No	-	-	-	-
Wine storage	No	-	-	-	-
Cellar	No	-	-	-	-
Fresh food	No	-	-	-	-
Chill	No	-	-	-	-
0-star or icemaking	No	-	-	-	-
1-star	No	-	-	-	-
2-star	No	-	-	-	-
3-star	No	-	-	-	-
4-star	Yes	78	-18	4	M
2-star section	No	-	-	-	-
Variable temperature compartment	-	-	-	-	-
For 4-star compartments:					
Fast freeze facility			No		
Light source parameters:					
Type of light source			-		
Energy efficiency class			-		
Minimum duration of the guarantee offered by the manufacturer: 24 months					
Additional information:					
Weblink to the manufacturer's website, where the information in point4(a) Annex of Commission Regulation (EU) 2019/2019 is found: www.klarstein.co.uk					

DISPOSAL CONSIDERATIONS



If there is a legal regulation for the disposal of electrical and electronic devices in your country, this symbol on the product or on the packaging indicates that this product must not be disposed of with household waste. Instead, it must be taken to a collection point for the recycling of electrical and electronic equipment. By disposing of it in accordance with the rules, you are protecting the environment and the health of your fellow human beings from negative consequences. For information about the recycling and disposal of this product, please contact your local authority or your household waste disposal service.

MANUFACTURER & IMPORTER (UK)

Manufacturer:

Chal-Tec GmbH, Wallstrasse 16, 10179 Berlin, Germany.

Importer for Great Britain:

Berlin Brands Group UK Limited

PO Box 42

272 Kensington High Street

London, W8 6ND

United Kingdom

Estimado cliente,

Le felicitamos por la adquisición de este producto. Lea atentamente las siguientes instrucciones y sígalas para evitar posibles daños. No asumimos ninguna responsabilidad por los daños causados por el incumplimiento de las instrucciones y el uso inadecuado. Escanee el siguiente código QR para obtener acceso a la última guía del usuario y más información sobre el producto:



ÍNDICE

Indicaciones de seguridad	38
Instalación del gancho de bloqueo	42
Instalación de la manija	42
VISIÓN GENERAL DEL APARATO	43
PANELES DE CONTROL	44
MANEJO	45
LIMPIEZA Y CUIDADO	46
DETECCIÓN Y RESOLUCIÓN DE PROBLEMAS	47
Ficha técnica del producto	48
Ficha técnica del producto	50
Indicaciones sobre la retirada del aparato	52
Fabricante e importador (Reino Unido)	52

DATOS TÉCNICOS

Número de artículo	10046004, 10046005,
Suministro eléctrico	220-240 V ~ 50 Hz

INDICACIONES DE SEGURIDAD

Indicaciones para la seguridad de los niños y personas vulnerables

- Los niños mayores de 8 años y las personas con discapacidades físicas, psíquicas o sensoriales o carentes de la experiencia y conocimiento necesarios podrán utilizar el aparato siempre que se encuentren bajo supervisión o hayan sido previamente instruidas sobre una utilización segura y conozcan los riesgos que entraña.
- Los niños de 3 a 8 años pueden llenar y vaciar el frigorífico de alimentos.
- Asegúrese de que los niños no jueguen con el aparato.
- La limpieza y mantenimiento del aparato solo podrá ser realizada por niños si estos tienen al menos 8 años y se encuentran bajo supervisión.
- Mantenga todos los embalajes alejados de los niños. Riesgo de asfixia.
- Cuando elimine el aparato, desconecte el enchufe de la toma de corriente, corte el cable de alimentación y desmonte la puerta. Así se evitará que los niños se lesionen con el aparato, reciban una descarga o se queden atrapados si juegan con él.
- Si este aparato sustituye a un aparato antiguo con una cerradura de resorte o un cerrojo en la puerta o en la tapa, inutilice la cerradura de resorte o el cerrojo antes de eliminar el aparato antiguo. Así evitará que los niños se queden atrapados y se asfixien.

Indicaciones generales

- Mantenga los orificios de ventilación de la carcasa del aparato o en del armario donde se empotre libres de obstáculos.
- No utilice objetos mecánicos ni otros medios para acelerar el proceso de descongelación.
- No dañe el circuito de refrigeración.
- No utilice otros productos eléctricos, como máquinas de hielo, en el interior del refrigerador a menos que hayan sido autorizados por el fabricante para este propósito.
- Si hay una bombilla en el aparato, no la toque. Si el aparato ha estado mucho tiempo encendido, estará caliente. La bombilla suministrada con este aparato es una lámpara especial que solo debe utilizarse con el aparato suministrado. La bombilla no está indicada para la iluminación doméstica. No utilice el aparato sin la bombilla.
- Al instalar el aparato, asegúrese de que el cable de alimentación no se quede pegado ni se dañe.
- No almacene en este aparato sustancias explosivas, como botes de spray con un agente inflamable.
- Asegúrese de que durante el transporte y la colocación del aparato no se dañen los componentes del circuito de refrigeración.

- Evite las llamas abiertas y las fuentes de ignición cerca del aparato.
- Ventile la estancia donde se encuentre el aparato a fondo y periódicamente.
- Es peligroso modificar este producto de cualquier modo. Cualquier daño del cable puede provocar un cortocircuito, un incendio o una descarga eléctrica.
- Todos los componentes eléctricos, como el enchufe, el cable de alimentación y el compresor deben ser sustituidos por un centro de servicio certificado o por personal de servicio cualificado.
- El cable de alimentación no debe prolongarse.
- Asegúrese de que el enchufe no se aplaste ni se dañe. Un enchufe dañado o aplastado puede sobrecalentarse y provocar un incendio.
- Asegúrese de que el enchufe del aparato esté accesible en todo momento.
- No tire del cable de alimentación.
- Si la toma de corriente está suelta, no conecte el enchufe. Existe riesgo de una descarga eléctrica o incendio.
- Este aparato es pesado. Tenga cuidado al moverlo.
- No toque el congelador con las manos mojadas o húmedas, pues puede provocar quemaduras o rozaduras en la piel.
- No coloque el aparato bajo la luz directa del sol.
- Este aparato está previsto para el uso doméstico y en entornos similares. Entre ellos se incluyen:
 - En cocinas de personal de negocios, salas de reuniones y otras zonas comerciales
 - En granjas, hoteles, moteles y otros establecimientos hoteleros
 - En pensiones con servicio de alojamiento y desayuno
 - En caterings y usos similares fuera del comercio minorista

Este aparato contiene refrigerante isobutano (R600a), un gas natural que no es nocivo para el medioambiente pero sí inflamable. Aunque sea inflamable, no es perjudicial para la capa de ozono ni aumenta el efecto invernadero. La utilización de este refrigerante provoca un aumento de ruido del aparato. Además del ruido del compresor, podrá escuchar también el flujo del refrigerante. Este hecho es inevitable y no produce ningún efecto negativo en el rendimiento del aparato. Durante el transporte, tenga cuidado para evitar dañar el circuito de refrigeración. Las fugas de líquido refrigerante pueden irritar los ojos.

Indicaciones para el uso diario

- No introduzca alimentos calientes dentro del aparato.
- No coloque los alimentos directamente pegados a la pared trasera.
- Los alimentos congelados no deben volver a congelarse después de su descongelación.
- Conserve los alimentos congelados envasados siguiendo las instrucciones del productor del alimento.
- No coloque bebidas con gas en el congelador, pues con la presión generada pueden explotar y dañar el aparato.
- Abra la puerta con la menor frecuencia posible.
- No deje la puerta abierta demasiado tiempo.
- No ajuste la temperatura ambiente a un nivel más bajo del necesario.
- Para reducir el consumo de energía, deje todas las piezas accesorias, como cajones, baldas y estanterías en el aparato.

Indicaciones de instalación

- Desembale el aparato y compruebe que no presente daños. No conecte el aparato si está dañado. Notifique posibles daños al fabricante inmediatamente. Conserve el embalaje original para una posible devolución.
- Espere al menos cuatro horas antes de enchufar el aparato para que el líquido refrigerante pueda distribuirse.
- Garantice suficiente circulación de aire alrededor del aparato. De lo contrario, el aparato podría sobrecalentarse.
- Los separadores de los aparatos deben situarse en la pared en la medida de lo posible. Así se evitan quemaduras generadas por el contacto del compresor o condensador caliente.
- El aparato no debe colocarse cerca de radiadores u hornos.
- Asegúrese de que el enchufe esté accesible tras la instalación del aparato en todo momento.
- Instale el aparato en un sitio que coincida con la temperatura ambiente de la clase climática indicada en la placa de características del aparato:

SN	Bajo	Este refrigerador está concebido para un uso a temperaturas ambiente de 10-32 °C.
N	Cálida	Este refrigerador está concebido para un uso a temperaturas ambiente de 16-32 °C.
ST	Subtropical	Este refrigerador está concebido para un uso a temperaturas ambiente de 16-38 °C.
T	Subtropical	Este refrigerador está concebido para un uso a temperaturas ambiente de 16-43 °C.

Indicaciones de limpieza y mantenimiento

- Apague el aparato antes de la limpieza y mantenimiento y desconecte el enchufe de la toma de corriente.
- No limpie el aparato con objetos metálicos. No utilice objetos afilados para retirar la escarcha del aparato. Utilice una rasqueta.
- Todos los trabajos eléctricos necesarios para el mantenimiento del aparato deben ser realizados por un técnico cualificado o una persona competente.

Indicaciones especiales para congeladores y arcones

- Al colocar el aparato, asegúrese de que el cable de alimentación no quede atrapado ni se dañe.
- Asegúrese de que no existan bases múltiples ni fuentes de alimentación en la parte trasera del aparato.

Para evitar la contaminación de alimentos, siga estas instrucciones:

- Abrir la puerta durante mucho tiempo puede provocar un aumento considerable de la temperatura en los compartimentos del aparato.
- Limpie con frecuencia las superficies que entren en contacto con los alimentos. Limpie regularmente el desagüe.
- Guarde la carne y el pescado crudos en recipientes apropiados en el frigorífico para que no entren en contacto con otros alimentos ni goteen sobre ellos.

Indicaciones relacionadas con los compartimentos de congelación

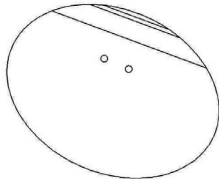
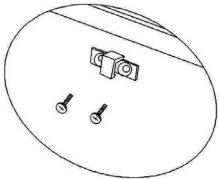
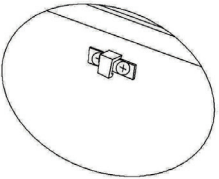
- Los congeladores de dos estrellas son aptos para guardar alimentos precongelados, almacenar o preparar helado y fabricar cubitos de hielo.
- Los congeladores de una, dos y tres estrellas no son aptos para congelar alimentos frescos.
- Si el frigorífico permanece vacío durante un periodo de tiempo prolongado, apáguelo, deje que se descongele, límpielo, séquelo y deje la puerta abierta para que no se forme moho en el interior.



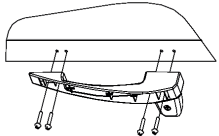
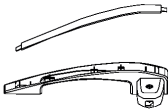
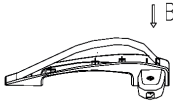
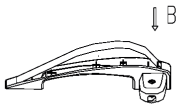
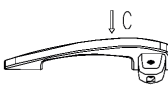
ADVERTENCIA

Cuando utilice, repare y elimine la unidad, preste atención al símbolo izquierdo en la parte posterior de la unidad o en el compresor. Este símbolo advierte de posibles incendios. Hay sustancias inflamables en las líneas de refrigerante y en el compresor. Mantenga el aparato alejado de fuentes de fuego durante su uso, mantenimiento y eliminación.

INSTALACIÓN DEL GANCHO DE BLOQUEO

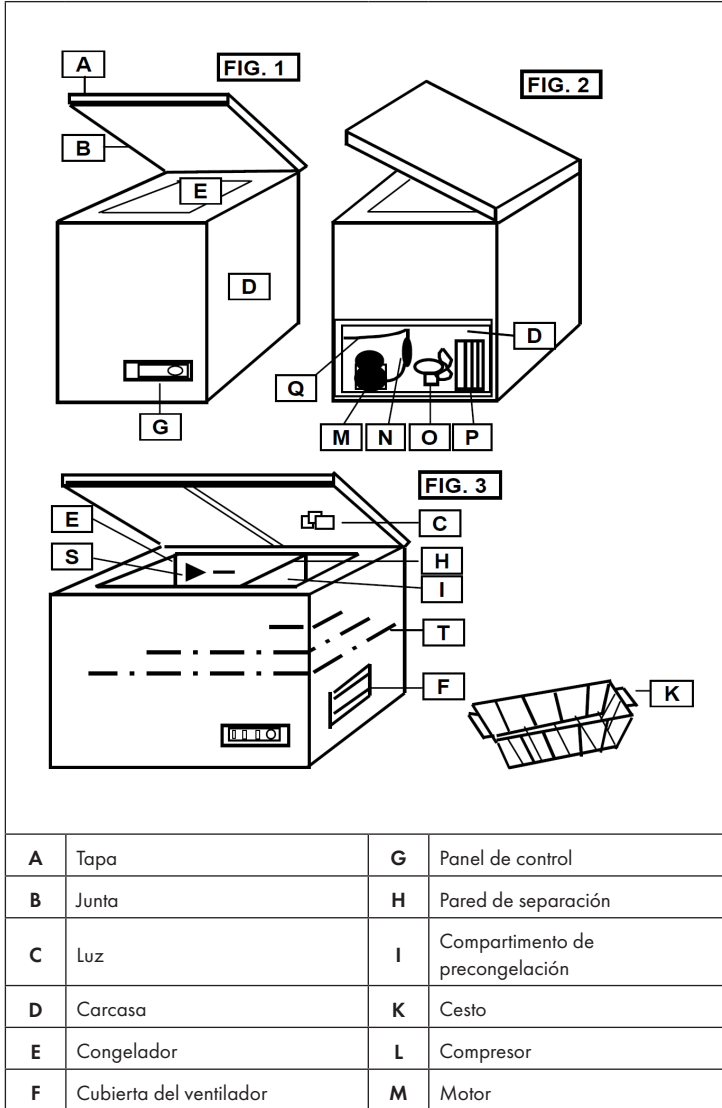
1	2	3
		
Retire la cinta que cubre el agujero.	Alinee el gancho de bloqueo con el agujero y fíjelo con dos tornillos.	El conjunto del gancho de bloqueo está completo.

INSTALACIÓN DE LA MANIJA

1	2	
		
Fije la manija a la puerta con cuatro tornillos.	Inserte un lado de la tapa del mango en la base del mango.	
		
Inserte el otro lado de la tapa del mango en la base del mango.	Empuje la tapa en la base del mango.	

VISIÓN GENERAL DEL APARATO

Nota: Cada una de las piezas de la visión general del aparato varían según cada modelo.

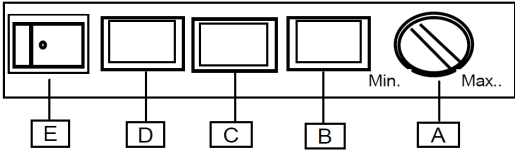


A	Tapa	G	Panel de control
B	Junta	H	Pared de separación
C	Luz	I	Compartimento de precongelación
D	Carcasa	K	Cesto
E	Congelador	L	Compresor
F	Cubierta del ventilador	M	Motor

N	Filtro seco	R	Condensador de la pared trasera
O	Ventilador	S	Marca de llenado
P	Condensador	T	Condensador de la pared exterior
Q	Tubo capilar		

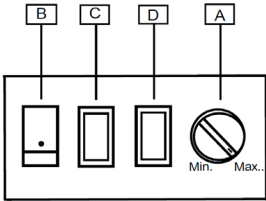
PANELES DE CONTROL

Modelo A con interruptor independiente para congelación rápida



A	Regulador de temperatura	D	Luz de congelación rápida (amarilla)
B	Luz de alarma (roja)	E	Interruptor de congelación rápida
C	Luz de funcionamiento (verde)		

Modelo B con interruptor para luz/congelación rápida



A	Regulador de temperatura	C	Luz de alarma (roja)
B	Interruptor congelación rápida/luz	D	Luz de funcionamiento (verde)

Nota: Si los indicadores de su aparato tienen una apariencia diferente, se aplica: Verde = Dispositivo en funcionamiento; Rojo= Alarma; Amarillo = congelación rápida activada.

MANEJO

Nota: No introduzca ninguna botella con líquido dentro del congelador. El líquido se expande al congelarse y la botella puede explotar. Nunca guarde recipientes con sustancias explosivas (mecheros de gas, gasolina, éter y similares) en el congelador.

Encender el aparato

Gire el regulador de temperatura en sentido horario desde Min. (congelación más lenta) hasta Max. (temperatura más baja) para encender el aparato. Le recomendamos una congelación intermedia.

Indicadores luminosos

Si su aparato está equipado con luces indicadoras, estas contarán con las siguientes funciones:

Luz verde	El aparato está encendido. Mientras el aparato esté encendido, el indicador se ilumina constantemente.
Luz roja	Indica que la temperatura interior es demasiado alta. Esto puede deberse a que es la primera vez que se pone en marcha el aparato, a un encendido después de la descongelación o a una elevada cantidad de alimentos nuevos en el aparato. En cuanto la temperatura interior se reduzca a $-15\text{ }^{\circ}\text{C}$, la luz se apaga de nuevo automáticamente.
Luz amarilla	Se enciende en cuando se active la función de congelación rápida. En cuanto la función esté activada, la temperatura no se puede regular mediante el termostato. El compresor enfría el aparato hasta una determinada temperatura. A continuación, la luz se apaga y el aparato se vuelve a regular mediante el termostato.

Primera puesta en marcha

1. Desembale el aparato.
2. Retire todo el material de embalaje
3. Retire los documentos y accesorios del interior del aparato.
4. Limpie el interior con una mezcla de agua tibia y vinagre y seque el interior en profundidad con un paño.
5. Cierre la tapa.
6. Conecte el enchufe a la toma de corriente.
7. Encienda el aparato girando el regulador de temperatura hacia la derecha. Gire el regulador al comenzar totalmente a la derecha hasta la posición Máx. Las luces verdes y rojas se iluminan.
8. Si el aparato está equipado con un interruptor de congelación rápida, enciéndalo. La luz amarilla también se ilumina.
9. Espere 4 horas hasta que la temperatura del interior haya descendido al nivel necesario. En cuanto se apague la luz roja, puede llenar el aparato con alimentos congelados. No obstante, no lo llene por encima de la marca máxima.
10. Termine el congelado rápido tras un máximo de 24 horas volviendo a accionar el interruptor.

LIMPIEZA Y CUIDADO

Descongelar

Cuando se forme una capa de hielo gruesa en las paredes interiores, retírela cada cierto tiempo. Apague el aparato y utilice un rascador de plástico o madera para eliminar el hielo.

Poner el aparato fuera de servicio

- Corte de luz: En caso de un corte de luz, puede conservar los alimentos fríos durante varias horas. En ese caso, no abra la puerta del congelador con frecuencia ni añada productos perecederos.
- Falta de uso prolongada: Desconecte el aparato del suministro eléctrico y límpielo. Deje las puertas abiertas para evitar malos olores.
- Traslado: Antes de mover el congelador, retire todos los objetos que contiene, fije los separadores, los compartimentos de verduras, la rejilla de congelación, etc. con cinta adhesiva y apriete por completo las patas ajustables. Cierre las puertas y fíjelas con cinta adhesiva. Durante el traslado, el aparato no debe voltearse ni colocarse en posición horizontal. Evite las vibraciones y no incline el aparato más de 45°.

DETECCIÓN Y RESOLUCIÓN DE PROBLEMAS

Problema	Posible causa y solución
El congelador no funciona.	Asegúrese de que el enchufe esté conectado correctamente o que el aparato disponga de un suministro eléctrico.
	Asegúrese de que la tensión de red no sea demasiado baja.
	Asegúrese de que no exista un corte de luz o un cortocircuito.
Olor extraño	Los alimentos que generan mucho olor deben envasarse bien.
	Compruebe que no haya alimentos en mal estado.
	Limpie el interior del congelador.
Funcionamiento constante del compresor	Un funcionamiento prolongado durante los meses de verano y las altas temperaturas es normal.
	El aparato no debe sobrecargarse con demasiados alimentos.
	Los platos deben enfriarse antes de que entren en el congelador.
	Las puertas se han abierto a menudo o se han dejado abiertas.
Las puertas no se cierran correctamente.	La puerta está obstruida por envases.
	Ha almacenado demasiados alimentos en el congelador.
Sonidos atípicos	Asegúrese de que el suelo no sea irregular y que el congelador esté estable.
	Asegúrese de que los accesorios se hayan instalado en su posición correcta.
Condensación superficial	La condensación en las superficies exteriores y en las juntas de las puertas con una gran humedad en el aire es normal. Limpie el agua condensada con un paño limpio y seco.
Ruidos normales	Vibración: El compresor puede vibrar durante el funcionamiento y este ruido aumentará mientras se inicia y se detiene. Se trata de un fenómeno normal.
	Chirríos: El refrigerante que circula por el aparato puede emitir chirríos, un fenómeno normal.

FICHA TÉCNICA DEL PRODUCTO

Información según el Reglamento (UE) n° 2019/2016

Nombre o marca comercial del proveedor: Klarstein				
Dirección del proveedor: Wallstraße 16, 10179 Berlín, DE				
Identificador del modelo: 10046004				
Tipo de aparato de refrigeración:				
Aparato de bajo nivel de ruido:	no	ipo de diseño:	de libre instalación	
Armarios para la conservación de vinos:	no	Otros aparatos de refrigeración:	sí	
Parámetros generales del producto:				
Parámetro		Valor	Parámetro	Valor
Dimensiones totales (mm)	Altura	850	Volumen total (dm ³ o L)	51
	Anchura	335		
	Profundidad	630		
EEL	99	Clase de eficiencia energética	E	
Ruido acústico aéreo emitido (dB(A) re 1 pW)	42	Clases de ruido acústico aéreo emitido	D	
Consumo de energía anual (kWh/a)	153	Clase climática	tropical	
Temperatura ambiente mínima (°C) en la que puede funcionar el aparato de refrigeración	16	Temperatura ambiente máxima (°C) en la que puede funcionar el aparato de refrigeración	43	
Ajuste de invierno	no			

Parámetros del compartimento:					
Tipos de compartimento		Parámetros del compartimento y valores			
		Volumen del compartimento (dm ³ o l)	Ajuste de temperatura recomendado para conservación optimizada de alimentos (°C). Estos ajustes no contradirán las condiciones de conservación contempladas en el anexo IV, cuadro 3	Capacidad de congelación (kg/24 h)	Tipo de desescarche (desescarche automático = A, desescarche manual = M)
Dispensa	no	-	-	-	-
Conservación de vinos	no	-	-	-	-
Compartimento bodega	no	-	-	-	-
Alimentos frescos	no	-	-	-	-
Helador	no	-	-	-	-
0 estrellas/Fabricación de hielo	no	-	-	-	-
1 estrella	no	-	-	-	-
2 estrellas	no	-	-	-	-
3 estrellas	no	-	-	-	-
4 estrellas	sí	51	-18	3	M
Sección 2 estrellas	no	-	-	-	-
Compartimento temperatura variable	-	-	-	-	-
Para compartimentos de 4 estrellas:					
Congelación rápida			no		
Parámetros de las fuentes luminosas:					
Tipo de fuente luminosa			-		
Clase de eficiencia energética			-		
Duración mínima de la garantía ofrecida por el fabricante: 24 meses					
Información adicional:					
Enlace del sitio web del fabricante, en el que se encuentra la información contemplada en el punto 4, letra a), del anexo del Reglamento (UE) 2019/2019: www.klarstein.es					

FICHA TÉCNICA DEL PRODUCTO

Información según el Reglamento (UE) n° 2019/2016

Nombre o marca comercial del proveedor: Klarstein				
Dirección del proveedor: Wallstraße 16, 10179 Berlín, DE				
Identificador del modelo: 10046005				
Tipo de aparato de refrigeración:				
Aparato de bajo nivel de ruido:	no	ipo de diseño:	de libre instalación	
Armarios para la conservación de vinos:	no	Otros aparatos de refrigeración:	sí	
Parámetros generales del producto:				
Parámetro	Valor	Parámetro	Valor	
Dimensiones totales (mm)	Altura	850	Volumen total (dm ³ o L)	78
	Anchura	475		
	Profundidad	580		
EEL	99	Clase de eficiencia energética	E	
Ruido acústico aéreo emitido (dB(A) re 1 pW)	44	Clases de ruido acústico aéreo emitido	D	
Consumo de energía anual (kWh/a)	162	Clase climática	tropical	
Temperatura ambiente mínima (°C) en la que puede funcionar el aparato de refrigeración	16	Temperatura ambiente máxima (°C) en la que puede funcionar el aparato de refrigeración	43	
Ajuste de invierno	no			

Parámetros del compartimento:					
Tipos de compartimento		Parámetros del compartimento y valores			
		Volumen del compartimento (dm ³ o l)	Ajuste de temperatura recomendado para conservación optimizada de alimentos (°C). Estos ajustes no contradirán las condiciones de conservación contempladas en el anexo IV, cuadro 3	Capacidad de congelación (kg/24 h)	Tipo de desescarche (desescarche automático = A, desescarche manual = M)
Dispensa	no	-	-	-	-
Conservación de vinos	no	-	-	-	-
Compartimento bodega	no	-	-	-	-
Alimentos frescos	no	-	-	-	-
Helador	no	-	-	-	-
0 estrellas/Fabricación de hielo	no	-	-	-	-
1 estrella	no	-	-	-	-
2 estrellas	no	-	-	-	-
3 estrellas	no	-	-	-	-
4 estrellas	sí	78	-18	4	M
Sección 2 estrellas	no	-	-	-	-
Compartimento temperatura variable	-	-	-	-	-
Para compartimentos de 4 estrellas:					
Congelación rápida			no		
Parámetros de las fuentes luminosas:					
Tipo de fuente luminosa			-		
Clase de eficiencia energética			-		
Duración mínima de la garantía ofrecida por el fabricante: 24 meses					
Información adicional:					
Enlace del sitio web del fabricante, en el que se encuentra la información contemplada en el punto 4, letra a), del anexo del Reglamento (UE) 2019/2019: www.klarstein.es					

INDICACIONES SOBRE LA RETIRADA DEL APARATO



Si en su país existe una disposición legal relativa a la eliminación de aparatos eléctricos y electrónicos, este símbolo estampado en el producto o en el embalaje advierte que no debe eliminarse como residuo doméstico. En lugar de ello, debe depositarse en un punto de recogida de reciclaje de aparatos eléctricos y electrónicos. Una gestión adecuada de estos residuos previene consecuencias potencialmente negativas para el medio ambiente y la salud de las personas. Puede consultar más información sobre el reciclaje y la eliminación de este producto contactando con su administración local o con su servicio de recogida de residuos.

FABRICANTE E IMPORTADOR (REINO UNIDO)

Fabricante:

Chal-Tec GmbH, Wallstraße 16, 10179 Berlín, Alemania.

Importador para Gran Bretaña:

Berlin Brands Group UK Limited
PO Box 42
272 Kensington High Street
London, W8 6ND
United Kingdom

Chère cliente, cher client,

Toutes nos félicitations pour l'acquisition de ce nouvel appareil. Veuillez lire attentivement et respecter les instructions de ce mode d'emploi afin d'éviter d'éventuels dommages. Nous ne saurions être tenus pour responsables des dommages dus au non-respect des consignes et à la mauvaise utilisation de l'appareil. Scannez le QR-Code pour obtenir la dernière version du mode d'emploi et des informations supplémentaires concernant le produit :



SOMMAIRE

Consignes de sécurité	54
Installation du crochet de verrouillage	58
Installation de la poignée	58
Aperçu de l'appareil	59
PANNEAUX DE COMMANDE	60
UTILISATION	61
NETTOYAGE ET ENTRETIEN	62
RÉSOLUTION DES PROBLÈMES	63
Fiche de données produit	64
Fiche de données produit	66
Informations sur le recyclage	68
Fabricant et importateur (UK)	68

FICHE TECHNIQUE

Numéro d'article	10046004, 10046005,
Alimentation	220-240 V ~ 50 Hz

CONSIGNES DE SÉCURITÉ

Consignes pour la sécurité des enfants et des personnes vulnérables

- Cet appareil peut être utilisé par des enfants à partir de 8 ans et des personnes ayant des capacités physiques, sensorielles ou mentales limitées ou dénuées d'expérience et de connaissances, à condition d'être surveillés pendant l'utilisation ou d'avoir été formés à l'utilisation de l'appareil en toute sécurité et de comprendre les dangers encourus.
- Les enfants âgés de 3 à 8 ans sont autorisés à remplir le réfrigérateur et à y prendre les aliments.
- Assurez-vous que les enfants ne jouent pas avec l'appareil.
- Le nettoyage et l'entretien de l'appareil ne peuvent être effectués que par des enfants âgés d'au moins 8 ans et surveillés.
- Gardez tous les emballages hors de la portée des enfants. Il y a risque d'étouffement.
- Lorsque vous jetez l'appareil, débranchez-le de la prise, coupez le cordon d'alimentation et retirez la porte. Cela évite aux enfants qui joueraient sur l'appareil de se blesser, de recevoir un coup ou de s'enfermer dans celui-ci.
- Si cet appareil remplace un ancien appareil avec une serrure à ressort et un verrou sur la porte ou le couvercle, rendez la serrure à ressort et le verrou inutilisables avant de jeter l'ancien appareil. Cela évitera aux enfants de s'enfermer et de s'étouffer.

Consignes générales

- Maintenez les ouvertures de ventilation du corps de l'appareil ou de la niche encastrée libres de tout obstacle.
- N'utilisez pas de dispositifs mécaniques ou d'autres moyens pour accélérer le processus de dégivrage.
- N'endommagez pas le circuit frigorifique.
- N'utilisez pas d'autres appareils électriques, tels que des sorbetières, à l'intérieur du réfrigérateur à moins qu'ils ne soient destinés à cet usage par le fabricant.
- Si l'appareil contient une ampoule, ne la touchez pas. S'il a été allumé pendant une longue période, il peut être très chaud. L'ampoule fournie avec cet appareil est une lampe spéciale qui ne doit être utilisée qu'avec l'appareil fourni. Cette ampoule ne convient pas à l'éclairage domestique. N'utilisez pas l'appareil sans l'ampoule.
- Lors de l'installation de l'appareil, assurez-vous que le cordon d'alimentation n'est pas pincé ou endommagé.
- Ne stockez pas de substances explosives telles que des bombes aérosols avec un propulseur inflammable dans cet appareil.
- Vérifiez qu'aucun des composants du circuit frigorifique n'a été endommagé pendant le transport et l'installation de l'appareil.

- Évitez les flammes nues et les sources d'inflammation à proximité de l'appareil.
- Aérez soigneusement et régulièrement la pièce dans laquelle se trouve l'appareil.
- Il est dangereux de modifier ce produit de quelque manière que ce soit. Tout dommage au câble peut entraîner un court-circuit, un incendie ou un choc électrique.
- Tous les composants électriques, tels que la fiche, le cordon d'alimentation et le compresseur, doivent être remplacés par un centre de service agréé ou par un personnel de service qualifié.
- Le cordon d'alimentation ne doit pas être rallongé.
- Assurez-vous que la fiche d'alimentation n'est pas écrasée ou endommagée. Une fiche d'alimentation pincée ou endommagée peut surchauffer et provoquer un incendie.
- Assurez-vous que vous pouvez accéder à tout moment à la prise d'alimentation de l'appareil.
- Ne tirez pas sur le cordon d'alimentation.
- Si la prise est mal fixée, n'insérez pas la fiche d'alimentation. Il y a risque de choc électrique ou d'incendie.
- Cet appareil pèse lourd. Soyez prudent lorsque vous le déplacez.
- Ne touchez pas le compartiment congélateur lorsque vos mains sont humides ou mouillées car cela peut provoquer des écorchures ou des brûlures par le froid.
- N'exposez pas l'appareil à la lumière directe du soleil.
- Cet appareil est destiné à être utilisé dans un environnement domestique ou similaire. Ceux-ci incluent :
 - Cuisines du personnel dans les magasins, bureaux et autres lieux de travail
 - Fermes, hôtels, motels et autres établissements résidentiels
 - Maisons d'hôtes proposant le petit-déjeuner (Bed & Breakfast)
 - Restauration et applications similaires en dehors du commerce de détail.

Cet appareil contient du liquide réfrigérant Isobutane (R600a), un gaz naturel très respectueux de l'environnement mais inflammable. Bien qu'il soit inflammable, il ne détruit pas la couche d'ozone et ne renforce pas l'effet de serre. L'utilisation de ce liquide réfrigérant provoque toutefois un niveau sonore de l'appareil légèrement plus élevé. Outre les bruits du compresseur, vous pouvez percevoir le flux du liquide réfrigérant. Cela est inévitable et n'a aucune influence négative sur la puissance de l'appareil. Faites attention pendant le transport afin de ne pas endommager le circuit réfrigérant. Les fuites de liquide réfrigérant peuvent irriter les yeux.

Consignes d'utilisation quotidienne

- Ne mettez pas d'aliments chauds dans l'appareil.
- Ne placez pas les aliments directement contre la paroi arrière.
- Les aliments surgelés ne doivent pas être recongelés après décongélation.
- Conservez les aliments surgelés emballés conformément aux instructions de leur fabricant.
- Ne mettez pas de boissons gazeuses au congélateur, car la pression créée pourrait exploser et endommager l'appareil.
- Ouvrez la porte le moins possible.
- Ne laissez pas la porte ouverte trop longtemps.
- Ne réglez pas le thermostat trop bas.
- Pour réduire la consommation d'énergie, laissez tous les accessoires tels que tiroirs, étagères ou clayettes dans l'appareil.

Consignes d'installation

- Déballiez l'appareil et vérifiez qu'il n'est pas endommagé. Ne connectez pas l'appareil s'il est endommagé. Signalez immédiatement tout dommage au fabricant. Conservez l'emballage d'origine pour un éventuel retour.
- Attendez au moins quatre heures avant de brancher l'appareil afin que le liquide de refroidissement soit réparti dans le circuit de refroidissement.
- Assurez-vous que l'air circule suffisamment autour de l'appareil. Sinon, l'appareil pourrait surchauffer.
- Si possible, les butées de l'appareil doivent reposer contre le mur. Cela évitera les brûlures causées par le contact avec le compresseur ou le condenseur chaud.
- L'appareil ne doit pas être installé à proximité de radiateurs ou de cuisinières.
- Assurez-vous que la prise d'alimentation est accessible à tout moment après l'installation de l'appareil.
- Installez cet appareil dans un endroit où la température ambiante correspond à la classe climatique spécifiée sur la plaque signalétique de l'appareil:

SN	basses	Ce réfrigérateur est destiné à être utilisé à des températures ambiantes de 10 à 32 °C.
N	modérées	Ce réfrigérateur est destiné à être utilisé à des températures ambiantes de 16-32 °C.
ST	subtropicales	Ce réfrigérateur est destiné à être utilisé à des températures ambiantes de 16-38 °C.
T	tropicales	Ce réfrigérateur est destiné à être utilisé à des températures ambiantes de 16-43 °C.

Consignes de nettoyage et d'entretien

- Avant de nettoyer et de réparer l'appareil, éteignez-le et débranchez la fiche de la prise.
- Ne nettoyez pas l'appareil avec des objets métalliques. N'utilisez pas d'objets pointus pour éliminer le givre de l'appareil. Utilisez un grattoir en plastique.
- Tous les travaux électriques nécessaires à la maintenance de l'appareil doivent être effectués par un électricien qualifié ou une personne compétente.

Consignes particulières pour les congélateurs

- Lors du positionnement de l'appareil, assurez-vous que le cordon d'alimentation n'est pas pincé ou endommagé.
- Assurez-vous qu'il n'y a pas de multiprises ou blocs d'alimentation à l'arrière de l'appareil.

Pour éviter de contaminer les aliments, respectez les conseils suivants :

- Une ouverture prolongée de la porte peut entraîner une élévation importante de la température dans les compartiments de l'appareil.
- Nettoyez régulièrement les surfaces susceptibles d'entrer en contact avec les aliments. Nettoyez régulièrement la vidange d'eau.
- Conservez la viande et le poisson crus dans des récipients appropriés au réfrigérateur afin que la viande et le poisson n'entrent pas en contact avec d'autres aliments ou ne coulent pas sur eux.

Remarques sur les compartiments de congélateur

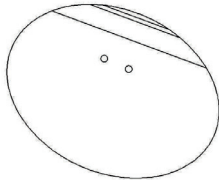
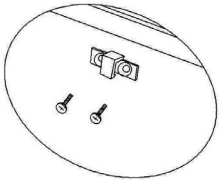
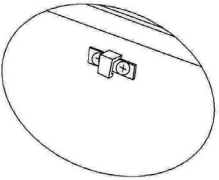
- Les congélateurs deux étoiles conviennent pour stocker des aliments pré-congelés, stocker ou faire de la crème glacée et faire des glaçons.
- Les congélateurs à une, deux et trois étoiles ne conviennent pas pour congeler des aliments frais.
- Si le réfrigérateur reste vide pendant une longue période, éteignez-le, dégivrez-le, nettoyez-le, séchez-le et laissez la porte ouverte pour éviter la formation de moisissure à l'intérieur du réfrigérateur.



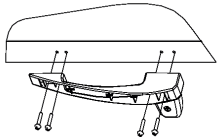
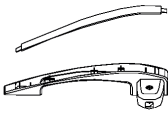
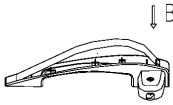
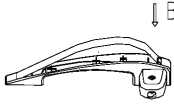
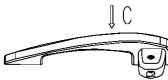
MISE EN GARDE

Lors de l'utilisation, de l'entretien et de la mise au rebut de l'appareil, faites attention au symbole de gauche à l'arrière de l'appareil ou sur le compresseur. Ce symbole avertit d'un éventuel incendie. Il y a des substances inflammables dans les conduites de fluide frigorigène et dans le compresseur. Tenez l'appareil à l'écart de toute source d'incendie pendant son utilisation, son entretien et son élimination.

INSTALLATION DU CROCHET DE VERROUILLAGE

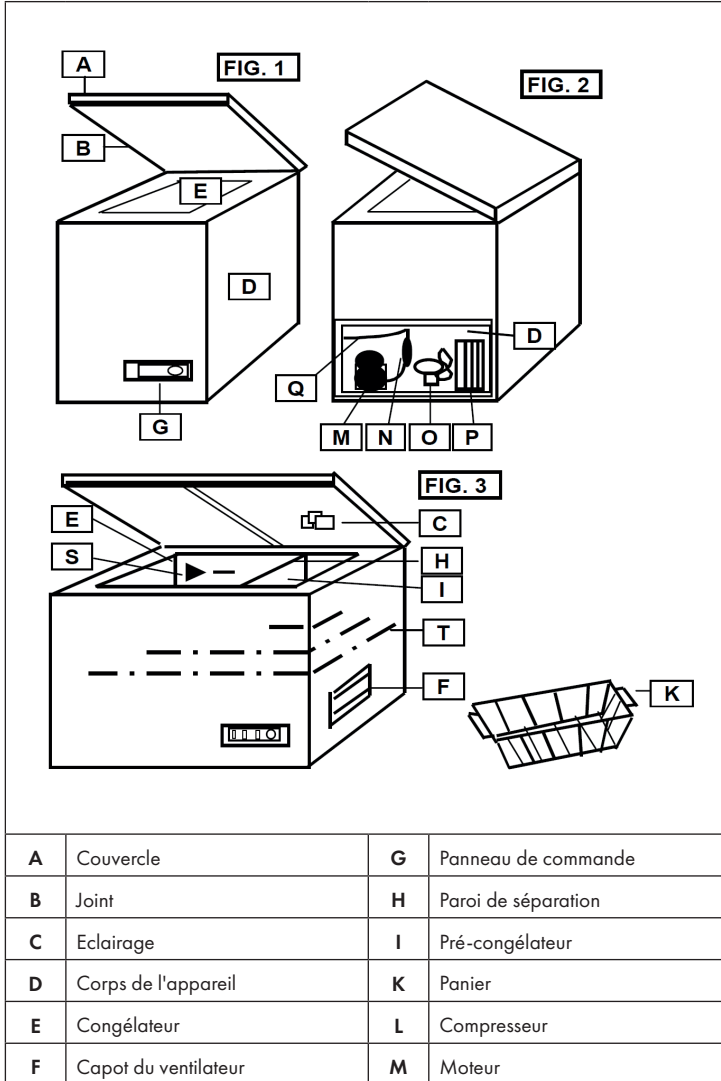
1	2	3
		
Retirez le ruban adhésif qui recouvre le trou.	Aligner le crochet de verrouillage avec le trou et le fixer avec deux vis.	L'assemblage du crochet de verrouillage est terminé.

INSTALLATION DE LA POIGNÉE

1	2	
		
Fixez la poignée à la porte à l'aide de quatre vis.	Insérez un côté du couvercle de la poignée dans la base de la poignée.	
		
Insérez l'autre côté du couvercle de la poignée dans la base de la poignée.	Poussez le couvercle dans la base de la poignée.	

APERÇU DE L'APPAREIL

Remarque : Les différentes parties de la vue d'ensemble peuvent varier d'un modèle à l'autre..



N	Filtre sec	R	Condensateur de la paroi arrière
O	Ventilateur	S	Marque de remplissage
P	Condensateur	T	Condensateur de paroi externe
Q	Tube capillaire		

PANNEAUX DE COMMANDE

Modèle A avec interrupteur séparé pour la congélation rapide

A	Réglage de la température	D	Voyant de congélation rapide (jaune)
B	Voyant d'alarme (rouge)	E	Interrupteur de congélation rapide
C	Voyant de fonctionnement (vert)		

Modèle B avec interrupteur pour l'éclairage/la congélation rapide

A	Réglage de la température	C	Voyant d'alarme (rouge)
B	Interrupteur de congélation rapide /d'éclairage	D	Voyant de fonctionnement (vert)

Remarque : Si les voyants de votre appareil sont légèrement différents les couleurs suivantes devraient correspondre : vert = appareil en marche, rouge = alarme, jaune = congélation rapide en cours.

UTILISATION

Remarque : Ne conservez pas de bouteilles de liquides au congélateur. Le liquide se dilate lorsqu'il est gelé et la bouteille peut exploser. Ne stockez jamais de récipients contenant des substances explosives (allume-gaz, essence, éther, etc.) dans le congélateur.

Pour allumer l'appareil

Tournez le bouton de température dans le sens des aiguilles d'une montre, de la température minimale (congélation lente) à la température maximale (la température la plus basse) pour allumer l'appareil. Nous recommandons le réglage moyen.
Voyants de contrôle

Voyant vert	L'appareil est allumé. Tant que l'appareil est allumé, le voyant est allumé en permanence.
Voyant rouge	Indique que la température interne est trop élevée. Cela peut être dû au démarrage initial de l'appareil, au redémarrage après le dégivrage ou à la présence d'une grande quantité de nouveaux aliments dans l'appareil. Dès que la température intérieure retombe à -15°C , le voyant s'éteint automatiquement.
Voyant jaune	S'allume dès que la fonction de congélation rapide a été activée. Tant que la fonction est active, la température ne peut pas être réglée par le thermostat. Le compresseur refroidit l'appareil jusqu'à une certaine température. Après cela, le voyant s'éteint et l'appareil peut être contrôlé à nouveau via le thermostat.

Première mise en marche

1. Déballez l'appareil
2. Retirez tous les matériaux d'emballage.
3. Retirez les documents et accessoires de l'intérieur de l'appareil.
4. Nettoyez l'intérieur avec un mélange d'eau tiède et de vinaigre et séchez soigneusement avec un chiffon.
5. Fermez le couvercle.
6. Branchez la fiche dans la prise.
7. Mettez l'appareil en marche en tournant le thermostat vers la droite. Au début, tournez la commande complètement à droite en position Max. Les voyants vert et rouge s'allument.
8. Si l'appareil est équipé d'un commutateur de congélation rapide, allumez-le. La lumière jaune est également allumée.
9. Attendez environ 4 heures jusqu'à ce que la température intérieure atteigne le niveau requis. Dès que le voyant rouge s'éteint, vous pouvez remplir l'appareil avec des surgelés. Ne le remplissez pas au-delà de la marque maximale de l'appareil.
10. Arrêtez la congélation rapide au bout de 24 heures maximum en tournant à nouveau le commutateur.

NETTOYAGE ET ENTRETIEN

Dégivrage

Si une épaisse couche de givre se forme sur les parois intérieures, retirez-la de temps en temps. Éteignez l'appareil et utilisez un grattoir en plastique ou en bois pour retirer le givre.

Pour arrêter l'appareil

- Panne de courant : en cas de panne de courant, les aliments congelés peuvent être conservés plusieurs heures. Dans ce cas, ouvrez moins souvent la porte du congélateur et n'ajoutez plus de produits périssables.
- Période de non utilisation prolongée : débranchez l'appareil et nettoyez-le. Laissez les portes ouvertes pour éviter les odeurs désagréables.
- Déménagement : avant de déplacer le congélateur, enlevez tous les objets à l'intérieur, immobilisez les cloisons en verre, les compartiments à légumes, les grilles de congélation, etc. avec du ruban adhésif et serrez les pieds d'équilibrage. Fermez les portes et fixez-les avec du ruban adhésif. Pendant le déplacement, l'appareil ne doit pas être transporté à l'envers ou horizontalement.
- Évitez les chocs et n'inclinez pas l'appareil à plus de 45°.

RÉSOLUTION DES PROBLÈMES

Problème	Cause possible et solution
Le congélateur ne fonctionne plus	Assurez-vous que l'appareil est bien branché et que la fiche est bien insérée dans la prise de courant.
	Vérifiez que la tension du secteur n'est pas insuffisante.
	Vérifiez s'il s'agit d'une panne de courant ou d'un court-circuit.
Odeur désagréable	Les aliments très parfumés doivent être bien emballés.
	Vérifiez que vous n'avez pas d'aliments moisis.
	Essayez l'intérieur du congélateur.
Fonctionnement prolongé du compresseur	Un fonctionnement prolongé pendant les mois d'été ou les températures élevées n'est pas inhabituel.
	L'appareil ne doit pas être surchargé d'aliments.
	Les plats doivent refroidir avant d'être placés au congélateur.
	Les portes sont trop souvent ouvertes ou bien elles sont restées ouvertes.
Les portes ferment mal	La porte est bloquée par un emballage etc.
	Il y a trop de nourriture dans le congélateur.
Appareil bruyant	Vérifiez que le sol est bien horizontal et que le congélateur est bien stable.
	Vérifiez que vous avez bien installé les accessoires aux bons endroits.
Condensation sur les surfaces extérieures	La condensation sur les surfaces extérieures et les joints de porte est normale en cas d'humidité ambiante excessive. Essayez la condensation avec un chiffon propre et sec.
Bruit anormal	Bourdonnement : le compresseur peut bourdonner parfois et le bourdonnement est plus fort à l'arrêt et au démarrage. Cela est normal.
	Grincement : le fluide réfrigérant qui coule à l'intérieur de l'appareil peut provoquer des grincements, ce qui est normal.

FICHE DE DONNÉES PRODUIT

Informations selon le règlement (UE) n ° 2019/2016

Nom du fournisseur ou marque commerciale: Klarstein				
Adresse du fournisseur: Wallstraße 16, 10179 Berlin, DE				
Référence du modèle: 10046004				
Type d'appareil de réfrigération:				
Appareil à faible niveau de bruit:	non	Type de construction:	à pose libre	
Appareil de stockage du vin:	non	Autre appareil de réfrigération:	oui	
Paramètres généraux du produit				
Paramètre	Valeur	Paramètre	Valeur	
Dimensions hors tout (mm)	Hauteur	850	Volume total (dm ³ ou L)	51
	Largeur	335		
	Profondeur	630		
EEL	99	Classe d'efficacité énergétique	E	
Émissions de bruit acoustique dans l'air (dB(A) re 1 pW)	42	Classe d'émission de bruit acoustique dans l'air	D	
Consommation d'énergie annuelle (kWh/an)	153	Classe climatique:	tropical	
Température ambiante minimale (°C) à laquelle l'appareil de réfrigération est adapté	16	Température ambiante maximale (°C) à laquelle l'appareil de réfrigération est adapté	43	
Réglage hiver	non			

Paramètres des compartiments					
Type de compartiment		Paramètres et valeurs de compartiment			
		Volume du compartiment (dm ³ ou l)	Réglage de température recommandé pour un stockage optimisé des denrées alimentaires (°C) Ces réglages ne doivent pas être en contradiction avec les conditions de stockage prévues à l'annexe IV, tableau 3	Pouvoir de congélation spécifique (kg/24 h)	Mode de dégivrage (dégivrage automatique = A, dégivrage manuel = M)
Garde-manger	non	-	-	-	-
Stockage du vin	non	-	-	-	-
Cave	non	-	-	-	-
Alimentaires fraîches	non	-	-	-	-
Denrées hautement périssables	non	-	-	-	-
Sans étoile ou fabrication de glace	non	-	-	-	-
1 étoile	non	-	-	-	-
2 étoiles	non	-	-	-	-
3 étoiles	non	-	-	-	-
4 étoiles	oui	51	-18	3	M
Zone 2 étoiles	non	-	-	-	-
Compartiment à température variable	-	-	-	-	-
Pour les compartiments 4 étoiles :					
Possibilité de congélation rapide				non	
Paramètres de la source lumineuse:					
Type de source lumineuse				-	
Classe d'efficacité énergétique				-	
Durée minimale de la garantie offerte par le fabricant : 24 mois					
Informations supplémentaires:					
Lien internet vers le site web du fabricant où se trouvent les informations visées au point 4 a) de l'annexe du règlement (UE) 2019/2019 de la Commission: www.klarstein.fr					

FICHE DE DONNÉES PRODUIT

Informations selon le règlement (UE) n ° 2019/2016

Nom du fournisseur ou marque commerciale: Klarstein				
Adresse du fournisseur: Wallstraße 16, 10179 Berlin, DE				
Référence du modèle: 10046005				
Type d'appareil de réfrigération:				
Appareil à faible niveau de bruit:	non	Type de construction:	à pose libre	
Appareil de stockage du vin:	non	Autre appareil de réfrigération:	oui	
Paramètres généraux du produit				
Paramètre	Valeur	Paramètre	Valeur	
Dimensions hors tout (mm)	Hauteur	850	Volume total (dm ³ ou L)	78
	Largeur	475		
	Profondeur	580		
EEL	99	Classe d'efficacité énergétique	E	
Émissions de bruit acoustique dans l'air (dB(A) re 1 pW)	44	Classe d'émission de bruit acoustique dans l'air	D	
Consommation d'énergie annuelle (kWh/an)	162	Classe climatique:	tropical	
Température ambiante minimale (°C) à laquelle l'appareil de réfrigération est adapté	16	Température ambiante maximale (°C) à laquelle l'appareil de réfrigération est adapté	43	
Réglage hiver	non			

Paramètres des compartiments					
Type de compartiment		Paramètres et valeurs de compartiment			
		Volume du compartiment (dm ³ ou l)	Réglage de température recommandé pour un stockage optimisé des denrées alimentaires (°C) Ces réglages ne doivent pas être en contradiction avec les conditions de stockage prévues à l'annexe IV, tableau 3	Pouvoir de congélation spécifique (kg/24 h)	Mode de dégivrage (dégivrage automatique = A, dégivrage manuel = M)
Garde-manger	non	-	-	-	-
Stockage du vin	non	-	-	-	-
Cave	non	-	-	-	-
Alimentaires fraîches	non	-	-	-	-
Denrées hautement périssables	non	-	-	-	-
Sans étoile ou fabrication de glace	non	-	-	-	-
1 étoile	non	-	-	-	-
2 étoiles	non	-	-	-	-
3 étoiles	non	-	-	-	-
4 étoiles	oui	78	-18	4	M
Zone 2 étoiles	non	-	-	-	-
Compartiment à température variable	-	-	-	-	-
Pour les compartiments 4 étoiles :					
Possibilité de congélation rapide			non		
Paramètres de la source lumineuse:					
Type de source lumineuse			-		
Classe d'efficacité énergétique			-		
Durée minimale de la garantie offerte par le fabricant : 24 mois					
Informations supplémentaires:					
Lien internet vers le site web du fabricant où se trouvent les informations visées au point 4 a) de l'annexe du règlement (UE) 2019/2019 de la Commission: www.klarstein.fr					

INFORMATIONS SUR LE RECYCLAGE



S'il existe une réglementation pour l'élimination ou le recyclage des appareils électriques et électroniques dans votre pays, ce symbole sur le produit ou sur l'emballage indique que cet appareil ne doit pas être jeté avec les ordures ménagères. Vous devez le déposer dans un point de collecte pour le recyclage des équipements électriques et électroniques. La mise au rebut conforme aux règles protège l'environnement et la santé de vos semblables des conséquences négatives. Pour plus d'informations sur le recyclage et l'élimination de ce produit, veuillez contacter votre autorité locale ou votre service de recyclage des déchets ménagers.

FABRICANT ET IMPORTATEUR (UK)

Fabricant :

Chal-Tec GmbH, Wallstraße 16, 10179 Berlin, Allemagne.

Importateur pour la Grande Bretagne :

Berlin Brands Group UK Limited

PO Box 42

272 Kensington High Street

London, W8 6ND

United Kingdom

Gentile cliente,

La ringraziamo per aver acquistato il dispositivo. La preghiamo di leggere attentamente le seguenti istruzioni per l'uso e di seguirle per evitare possibili danni. Non ci assumiamo alcuna responsabilità per danni scaturiti da una mancata osservazione delle avvertenze di sicurezza e da un uso improprio del dispositivo. Scansionare il codice QR seguente, per accedere al manuale d'uso più attuale e per ricevere informazioni sul prodotto:



INDICE

Avvertenze di sicurezza	70
Installazione del gancio di bloccaggio	74
Installazione della maniglia	74
Panoramica del dispositivo	75
PANNELLO DI CONTROLLO	76
FUNZIONAMENTO	77
PULIZIA E CURA	78
RISOLUZIONE DEI PROBLEMI	79
Scheda dati del prodotto	80
Scheda dati del prodotto	82
Avviso di smaltimento	84
Produttore e importatore (UK)	86

DATI TECNICI

Numero articolo	10046004, 10046005,
Alimentazione	220-240 V ~ 50 Hz

AVVERTENZE DI SICUREZZA

Avvertenze per la sicurezza di bambini e persone che necessitano di tutela

- Bambini a partire da 8 anni e persone con limitate capacità fisiche e psichiche possono utilizzare il dispositivo solo se sono stati istruiti in modo esaustivo da una persona responsabile del loro controllo sulle funzioni e sulle procedure di sicurezza e hanno compreso i rischi connessi.
- I bambini tra 3 e 8 anni possono mettere e togliere alimenti dal congelatore
- Assicurarsi che i bambini non giochino con il dispositivo.
- Pulizia e manutenzione del dispositivo possono essere realizzate da bambini al di sopra di 8 anni e con la dovuta supervisione.
- Tenere tutti i materiali di imballaggio lontano dai bambini. Pericolo di soffocamento.
- Quando si smaltisce il dispositivo, staccare la spina, tagliare il cavo di alimentazione e rimuovere lo sportello. In questo modo si evita che i bambini che giocano si possano ferire, possano subire una scossa elettrica o si chiudano all'interno del congelatore.
- Se questo dispositivo ne sostituisce uno più vecchio con chiusura a molla e lucchetto sullo sportello o sul coperchio, rendere inutilizzabili chiusura e lucchetto prima di smaltirlo. In questo modo si evita che i bambini restino chiusi all'interno e che rischino di soffocare.

Avvertenze generiche

- Tenere libere da ostacoli di ogni tipo le aperture di ventilazione nell'alloggiamento del dispositivo o nel mobile per l'incasso.
- Non utilizzare sistemi meccanici o altri dispositivi per velocizzare lo sbrinamento.
- Non utilizzare elettrodomestici all'interno del dispositivo, come gelatiere, a meno che non sia appositamente approvato dal produttore per tal fine.
- Se nel dispositivo c'è una lampadina, non toccarla. Se rimane accesa a lungo può essere bollente. La lampadina inclusa nel dispositivo è di una speciale tipologia, utilizzabile solo con il dispositivo in consegna. Questa lampadina non è adatta all'illuminazione casalinga. Non utilizzare il dispositivo senza lampadina.
- Quando si posiziona il dispositivo, assicurarsi di non schiacciare o danneggiare il cavo di alimentazione.
- Non conservare sostanze esplosive nel dispositivo, come bombolette spray con un propellente infiammabile.
- Durante trasporto e installazione, assicurarsi di non danneggiare alcun componente del circuito del refrigerante.

- Evitare fiamme libere e fonti di ignizione nelle vicinanze del dispositivo.
- Areare per bene e con regolarità la stanza in cui si trova il dispositivo.
- Modificare in qualunque modo il dispositivo può essere pericoloso. Ogni danno al cavo può causare cortocircuiti, incendi o scosse elettriche.
- Tutti i componenti elettrici, come spina, cavo di alimentazione e compressore devono essere sostituiti da un centro di assistenza certificato o da personale qualificato.
- Il cavo di alimentazione non può essere prolungato.
- Assicurarsi di poter sempre raggiungere la spina del dispositivo.
- Non tirare il cavo di alimentazione.
- Se la presa elettrica è allentata, non collegarci la spina. Si corre il rischio di scossa elettrica o incendio.
- Questo dispositivo è pesante. Fare attenzione quando lo si sposta.
- Non toccare il vano freezer con le mani umide o bagnate, altrimenti potrebbero risultare ustioni da freddo o escoriazioni.
- Non posizionare il dispositivo nella luce del sole diretta.
- Questo dispositivo è adatto all'uso casalingo e in ambienti simili. Tra questi si trovano:
 - Cucine per il personale presso esercizi commerciali, uffici e altri ambienti lavorativi
 - Agriturismi, hotel, motel e altri ambienti abitativi
 - Pensioni che offrono la colazione (bed & breakfast)
 - Servizi di catering e utilizzi simili al di fuori del commercio al dettaglio

Questo dispositivo contiene il refrigerante isobutano (R600a), un gas naturale ecocompatibile ma infiammabile. Anche se è infiammabile, non danneggia lo strato di ozono e non aumenta l'effetto serra. Tenere presente che l'utilizzo di questo refrigerante comporta rumori del dispositivo. Oltre al rumore del compressore si può sentire anche il flusso del liquido refrigerante. Ciò è inevitabile e non ha un effetto negativo sulle prestazioni del dispositivo. Trasportare il dispositivo con cautela per evitare di danneggiare il circuito di refrigerazione. Le perdite di liquido refrigerante possono causare irritazioni agli occhi.

Informazioni sull'uso quotidiano

- Non mettere alimenti bollenti nel dispositivo.
- Non poggiare gli alimenti alla parete posteriore interna.
- Alimenti che sono stati scongelati non possono essere surgelati nuovamente.
- Conservare gli alimenti surgelati imballati seguendo le indicazioni del produttore.
- Non mettere bevande gassate nel congelatore, altrimenti la pressione interna potrebbe causare l'esplosione e il danneggiamento del dispositivo.
- Aprire lo sportello il meno possibile.
- Non impostare una temperatura troppo bassa sul termostato.
- Lasciare nel dispositivo tutti gli accessori, come cassette, ripiani e appoggio, in modo da ridurre i consumi energetici.

Informazioni sull'installazione

- Disimballare il dispositivo e controllare se presenta danni. Non collegare il dispositivo se è danneggiato. In caso di danni, comunicarli immediatamente al produttore. Conservare l'imballaggio originale per eventuali spedizioni di ritorno.
- Prima di collegare il dispositivo, attendere almeno 4 ore, in modo che il refrigerante possa distribuirsi correttamente nel circuito.
- Garantire sufficiente ventilazione intorno al dispositivo, altrimenti si rischia il surriscaldamento.
- I distanziatori sul dispositivo devono essere poggiati alla parete, se possibile. In questo modo si evitano bruciature dovute al contatto del compressore o del condensatore quando sono bollenti.
- Il dispositivo non può essere posizionato vicino a stufe o fornelli.
- Assicurarsi che il cavo di alimentazione sia sempre accessibile dopo l'installazione.
- Installare il dispositivo in un luogo con temperatura ambiente corrispondente alla classe climatica indicata sulla targhetta:

SN	Bassa	Questo dispositivo è adatto all'uso a temperature ambiente di 10-32 °C.
N	Temperata	Questo dispositivo è adatto all'uso a temperature ambiente di 16-32 °C.
ST	Subtropicale	Questo dispositivo è adatto all'uso a temperature ambiente di 16-38 °C.
T	tropicale	Questo dispositivo è adatto all'uso a temperature ambiente di 16-43 °C.

Avvertenze su pulizia e manutenzione

- Spegnere il dispositivo e staccare la spina prima di pulizia e manutenzione.
- Non pulire il dispositivo con oggetti in metallo. Non utilizzare oggetti affilati per rimuovere il ghiaccio dal dispositivo. Utilizzare raschietti di plastica.
- Tutte le opere di carattere elettrico necessarie per la manutenzione devono essere realizzate da un elettricista qualificato o da una persona competente.

Avvertenze particolari per freezer e congelatori a pozzetto

- Durante il posizionamento del dispositivo, assicurarsi di non schiacciare o danneggiare il cavo di alimentazione.
- Assicurarsi che non ci siano prese di corrente multiple o alimentatori sul retro del dispositivo.

Per evitare la contaminazione di alimenti, seguire queste indicazioni:

- Se lo sportello resta aperto a lungo, si verifica un significativo aumento della temperatura nei vani del dispositivo.
- Pulire regolarmente le superfici che entrano in contatto con gli alimenti. Pulire regolarmente lo scarico dell'acqua.
- Se il dispositivo include un serbatoio, pulirlo se il dispositivo non è stato utilizzato per 48 ore. Sciacquare il serbatoio se non è stata tolta acqua per 5 giorni.
- Conservare carne e pesce crudi nel frigorifero in contenitori adatti, in modo che non entrino in contatto con altri alimenti e non ci gocciolino sopra.

Avvertenze per i vani freezer

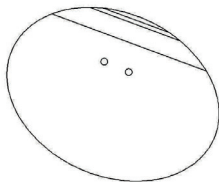
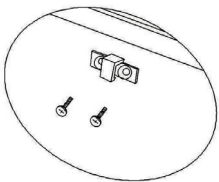
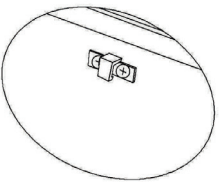
- I freezer a due stelle sono adatti alla conservazione di alimenti presurgelati, a conservare o produrre gelato e a produrre cubetti di ghiaccio.
- I freezer a una, due e tre stelle non sono adatti al congelamento di alimenti freschi.
- Se il dispositivo resta vuoto per lungo tempo, spegnerlo, sbrinarlo, pulirlo, asciugarlo e lasciare lo sportello aperto in modo che non si formi muffa all'interno.



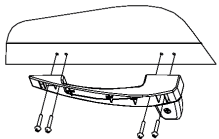
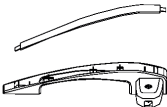
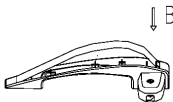
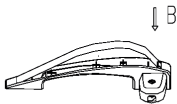
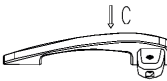
AVVERTENZA

Durante l'uso, la manutenzione e lo smaltimento dell'unità, prestare attenzione al simbolo a sinistra sul retro dell'unità o sul compressore. Questo simbolo avverte di possibili incendi. Ci sono sostanze infiammabili nelle linee frigorifere e nel compressore. Tenere l'apparecchio lontano da fonti di incendio durante l'uso, la manutenzione e lo smaltimento.

INSTALLAZIONE DEL GANCIO DI BLOCCAGGIO

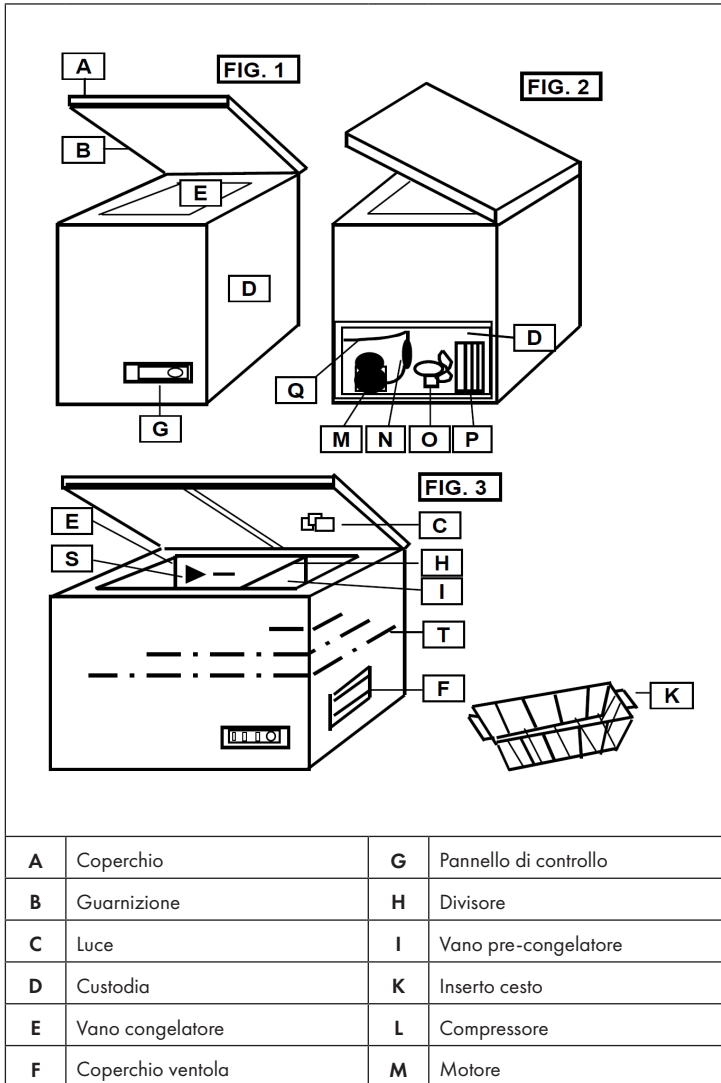
1	2	3
		
<p>Rimuovere il nastro adesivo che copre il foro.</p>	<p>Allineare il gancio di bloccaggio con il foro e fissarlo con due viti.</p>	<p>Il gruppo gancio di bloccaggio è completo.</p>

INSTALLAZIONE DELLA MANIGLIA

1	2	
		
<p>Fissare la maniglia alla porta con quattro viti.</p>	<p>Inserire un lato del coperchio della maniglia nella base della maniglia.</p>	
3	4	
		
<p>Inserire l'altro lato del coperchio della maniglia nella base della maniglia.</p>	<p>Spingere il coperchio nella base della maniglia.</p>	

PANORAMICA DEL DISPOSITIVO

Nota: le singole parti nella panoramica variano da modello a modello.



N	Filtro a secco	R	Condensatore parete posteriore
O	Ventilatore	S	Livello di riempimento
P	Condensatore	T	Condensatore parete esterna
Q	Tube capillare		

PANNELLO DI CONTROLLO

Modello A con interruttore separato per congelamento rapido

A	Regolatore della temperatura	D	Spia congelamento rapido (giallo)
B	Spia allarme (rosso)	E	Interruttore congelamento rapido
C	Spia alimentazione (verde)		

Modello B con interruttore per luce/congelamento rapido

A	Regolatore della temperatura	C	Spia allarme (rosso)
B	Interruttore congelamento rapido/luce	D	Spia alimentazione (verde)

Nota: se gli indicatori sul dispositivo indicano valore leggermente diversi, si applica quanto segue: verde = dispositivo in funzione, rosso = allarme, giallo = congelamento rapido attivato.

FUNZIONAMENTO

Nota: non depositare bottiglie con liquidi nel congelatore. Il liquido si espande quando viene congelato e la bottiglia può esplodere. Non conservare contenitori contenenti sostanze esplosive (accendini a gas, benzina, etere e simili) sul vano congelatore.

Accendere il dispositivo

Ruotare la manopola della temperatura in senso orario dal minimo (congelamento lento) al massimo (temperatura più bassa) per accendere il dispositivo. Consigliamo l'impostazione centrale.

Spie di controllo

Se il dispositivo è dotato di spie luminose, esse hanno la seguente funzione:

Luce verde	Il dispositivo è acceso. Finché il dispositivo è acceso, la spia si accende continuamente.
Luce rossa	Indica che la temperatura interna è troppo alta. Ciò può essere dovuto all'avvio iniziale del dispositivo, al riavvio dopo lo scongelamento o ad un'elevata quantità di nuovi alimenti nel dispositivo. Non appena la temperatura interna torna a -15°C , la luce si spegne automaticamente.
Luce gialla	Si accende non appena viene attivata la funzione di congelamento rapido. Finché la funzione è attiva, la temperatura non può essere regolata dal termostato. Il compressore raffredda l'unità fino a una certa temperatura. Successivamente, la luce si spegne e il dispositivo può essere nuovamente controllato tramite il termostato.

Prima accensione

1. Disimballare il dispositivo.
2. Rimuovere completamente il materiale di imballaggio.
3. Rimuovere documenti e accessori dall'interno del dispositivo.
4. Pulire l'interno con una miscela di acqua tiepida e aceto e asciugare l'interno accuratamente con un panno.
5. Chiudere il coperchio.
6. Inserire la spina nella presa.
7. Accendere il dispositivo ruotando il regolatore della temperatura verso destra. All'inizio, girare il regolatore completamente verso destra in posizione massima. La luce verde e rossa è accesa.
8. Se l'unità è dotata di un interruttore di congelamento rapido, accenderlo. Anche la luce gialla è ora accesa.
9. Attendere circa 4 ore fino a quando la temperatura interna è scesa al livello richiesto. Non appena la luce rossa si spegne, è possibile riempire il dispositivo con alimenti congelati. Non riempire oltre al segnale di riempimento nel dispositivo.
10. Terminare il congelamento rapido dopo massimo 24 ore ruotando nuovamente l'interruttore.

PULIZIA E CURA

Sbrinamento

Se si forma uno strato spesso di ghiaccio sulle pareti interne, rimuovere di volta in volta. Spegnerlo il dispositivo e utilizzare un raschietto di plastica o legno per rimuovere il ghiaccio.

Disattivare il dispositivo

- Interruzione di corrente: in caso di mancanza di corrente, il cibo refrigerato può durare diverse ore. In questo caso, aprire lo sportello del congelatore meno frequentemente e non aggiungere altri prodotti deperibili.
- Non utilizzo a lungo termine: scollegare il dispositivo dall'alimentazione e pulirlo. Tieni le porte aperte per evitare cattivi odori.
- Spostamento: prima di spostare il congelatore, rimuovere tutti gli oggetti all'interno, fissare con nastro adesivo le pareti divisorie in vetro, i cassetti di frutta e verdura, le grate del congelatore ecc. e avvitare i piedini di bilanciamento. Chiudere le porte e fissare del nastro adesivo. Durante lo spostamento, il dispositivo non deve essere trasportato sottosopra o in orizzontale. Evitare gli urti e non inclinare il dispositivo di oltre 45°.

RISOLUZIONE DEI PROBLEMI

Problema	Causa e soluzione possibile
Il congelatore non funziona.	Accertarsi che il congelatore sia collegato alla corrente e che la spina sia inserita correttamente nella presa.
	Controllare che la tensione non sia troppo bassa.
	Accertarsi che non ci sia mancanza di corrente o un corto circuito.
Odore insolito	Avvolgere gli alimenti con apposita pellicola per alimenti.
	Controllare che non ci siano alimenti andati a male.
	Lavare sempre la parte interna del congelatore.
Il compressore è rimasto a lungo in funzione.	Si tratta di un fenomeno normale durante i mesi estivi e in caso di temperature elevate.
	Non sovraccaricare il congelatore con troppi alimenti.
	Far raffreddare gli alimenti prima di introdurli nel congelatore.
	Gli sportelli sono stati aperti troppo spesso o lasciati aperti a lungo.
Gli sportelli non chiudono correttamente	Qualcosa blocca lo sportello.
	Troppi alimenti nel congelatore.
Forti rumori	Accertarsi che il congelatore sia collocato su una superficie piana e stabile.
	Assicurarsi che gli accessori siano stati installati correttamente.
Condensa sulle superfici	La condensa sulle superfici esterne e sulla guarnizione dello sportello in caso di umidità esterna elevata è un fenomeno normale. Lavare la condensa con un panno asciutto e pulito.
Rumori insoliti	Vibrazione: il compressore potrebbe vibrare. La vibrazione è particolarmente elevata durante l'avvio e l'arresto del congelatore. Si tratta di un fenomeno normale.
	Scricchiolio: il refrigerante che scorre nel congelatore può causare scricchiolio. Si tratta di un fenomeno normale.

SCHEDA DATI DEL PRODOTTO

Indicazioni conformi alla direttiva (UE) N° 2019/2016

Nome o marchio del fornitore: Klarstein				
Indirizzo del fornitore: Wallstraße 16, 10179 Berlino, DE				
Identificativo del modello: 10046004				
Tipo di apparecchio di refrigerazione:				
Apparecchio a bassa rumorosità	no	Tipo di apparecchio:	a libera installazione	
Frigoriferi cantina:	no	Altro apparecchio di refrigerazione:	sì	
Parametri di prodotto generali:				
Parametri		Valore	Parametri	Valore
Dimensioni complessive (mm)	Altezza	850	Volume totale (dm ³ o L)	51
	Larghezza	335		
	Profondità	630		
EEI		99	Classe di efficienza energetica	F
Emissioni di rumore aereo (dB(A) re 1pW).		42	Classi di emissione di rumore aereo	D
Consumo annuo di energia (kWh/a)		153	Classe climatica:	tropicale
Temperatura ambiente minima (°C) per la quale l'apparecchio di refrigerazione è adatto		16	Temperatura ambiente massima (°C) per la quale l'apparecchio di refrigerazione è adatto	43
Configurazione invernale		no		

Parametri degli scomparti:					
Tipo di scomparto		Parametri e valori degli scomparti			
		Volume totale (dm ³ o l)	Impostazioni di temperatura raccomandate per una conservazione ottimale degli alimenti (°C) Tali impostazioni non sono in contrasto con le condizioni di conservazione di cui all'allegato IV, tabella 3	Capacità di congelamento (kg/24 h)	Modalità di sbrinamento (sbrinamento automatico = A, sbrinamento manuale = M)
Dispensa	no	-	-	-	-
Cantina	no	-	-	-	-
Temperatura moderata	no	-	-	-	-
Alimenti freschi	no	-	-	-	-
Raffreddamento	no	-	-	-	-
0 stelle o produzione di ghiaccio	no	-	-	-	-
1 stella	no	-	-	-	-
2 stelle	no	-	-	-	-
3 stelle	no	-	-	-	-
4 stelle	sì	51	-18	3	M
Sezione a 2 stelle	no	-	-	-	-
Scomparto a temperatura variabile	-	-	-	-	-
Per compartimenti a 4 stelle:					
Congelamento rapido			no		
Parametri della sorgente luminosa:					
Tipo di sorgente luminosa			-		
Classe di efficienza energetica			-		
Durata minima della garanzia offerta dal fabbricante : 24 mesi					
Informazioni supplementari:					
Link al sito web del fabbricante, dove si trovano le informazioni di cui all'allegato II, punto 4, lettera a), del regolamento (UE) 2019/2019 della Commissione: www.klarstein.it					

SCHEDA DATI DEL PRODOTTO

Indicazioni conformi alla direttiva (UE) N° 2019/2016

Nome o marchio del fornitore: Klarstein				
Indirizzo del fornitore: Wallstraße 16, 10179 Berlino, DE				
Identificativo del modello: 10046005				
Tipo di apparecchio di refrigerazione:				
Apparecchio a bassa rumorosità	no	Tipo di apparecchio:	a libera installazione	
Frigoriferi cantina:	no	Altro apparecchio di refrigerazione:	sì	
Parametri di prodotto generali:				
Parametri		Valore	Parametri	Valore
Dimensioni complessive (mm)	Altezza	850	Volume totale (dm ³ o L)	78
	Larghezza	475		
	Profondità	580		
EEI		99	Classe di efficienza energetica	E
Emissioni di rumore aereo (dB(A) re 1pW).		44	Classi di emissione di rumore aereo	D
Consumo annuo di energia (kWh/a)		162	Classe climatica:	tropicale
Temperatura ambiente minima (°C) per la quale l'apparecchio di refrigerazione è adatto		16	Temperatura ambiente massima (°C) per la quale l'apparecchio di refrigerazione è adatto	43
Configurazione invernale		no		

Parametri degli scomparti:					
Tipo di scomparto		Parametri e valori degli scomparti			
		Volume totale (dm ³ o l)	Impostazioni di temperatura raccomandate per una conservazione ottimale degli alimenti (°C) Tali impostazioni non sono in contrasto con le condizioni di conservazione di cui all'allegato IV, tabella 3	Capacità di congelamento (kg/24 h)	Modalità di sbrinamento (sbrinamento automatico = A, sbrinamento manuale = M)
Dispensa	no	-	-	-	-
Cantina	no	-	-	-	-
Temperatura moderata	no	-	-	-	-
Alimenti freschi	no	-	-	-	-
Raffreddamento	no	-	-	-	-
0 stelle o produzione di ghiaccio	no	-	-	-	-
1 stella	no	-	-	-	-
2 stelle	no	-	-	-	-
3 stelle	no	-	-	-	-
4 stelle	sì	78	-18	4	M
Sezione a 2 stelle	no	-	-	-	-
Scomparto a temperatura variabile	-	-	-	-	-
Per compartimenti a 4 stelle:					
Congelamento rapido			no		
Parametri della sorgente luminosa:					
Tipo di sorgente luminosa			-		
Classe di efficienza energetica			-		
Durata minima della garanzia offerta dal fabbricante : 24 mesi					
Informazioni supplementari:					
Link al sito web del fabbricante, dove si trovano le informazioni di cui all'allegato II, punto 4, lettera a), del regolamento (UE) 2019/2019 della Commissione: www.klarstein.it					

AVVISO DI SMALTIMENTO



Se nel proprio paese si applicano le regolamentazioni inerenti lo smaltimento di dispositivi elettrici ed elettronici, questo simbolo sul prodotto o sulla confezione segnala che questi prodotti non possono essere smaltiti con i rifiuti normali e devono essere portati a un punto di raccolta di dispositivi elettrici ed elettronici. Grazie al corretto smaltimento dei vecchi dispositivi si tutela il pianeta e la salute delle persone da possibili conseguenze negative. Informazioni riguardanti il riciclo e lo smaltimento di questi prodotti si ottengono presso l'amministrazione locale oppure il servizio di gestione dei rifiuti domestici.

PRODUTTORE E IMPORTATORE (UK)

Produttore:

Chal-Tec GmbH, Wallstraße 16, 10179 Berlino, Germania.

Importatore per la Gran Bretagna:

Berlin Brands Group UK Limited

PO Box 42

272 Kensington High Street

London, W8 6ND

United Kingdom



KLARSTEIN