

# TITANSTEEL

Küchenspüle 50x40

Kitchen Sink 50x40

Évier de cuisine 50x40

Lavandino da cucina 50x40

Fregadero de cocina 50x40

10046018



COOKINGCO  
OOKINGCOO  
KINGCOOKIN  
INGCOOKING  
COOKINGCO  
OOKINGCOO  
KINGCOOKIN  
INGCOOKING

## KLARSTEIN

[www.klarstein.com](http://www.klarstein.com)



**Sehr geehrter Kunde,**

wir gratulieren Ihnen zum Erwerb Ihres Gerätes. Lesen Sie die folgenden Hinweise sorgfältig durch und befolgen Sie diese, um möglichen Schäden vorzubeugen. Für Schäden, die durch Missachtung der Hinweise und unsachgemäßen Gebrauch entstehen, übernehmen wir keine Haftung. Scannen Sie den folgenden QR-Code, um Zugriff auf die aktuellste Bedienungsanleitung und weitere Informationen rund um das Produkt zu erhalten



---

**INHALTSVERZEICHNIS**

---

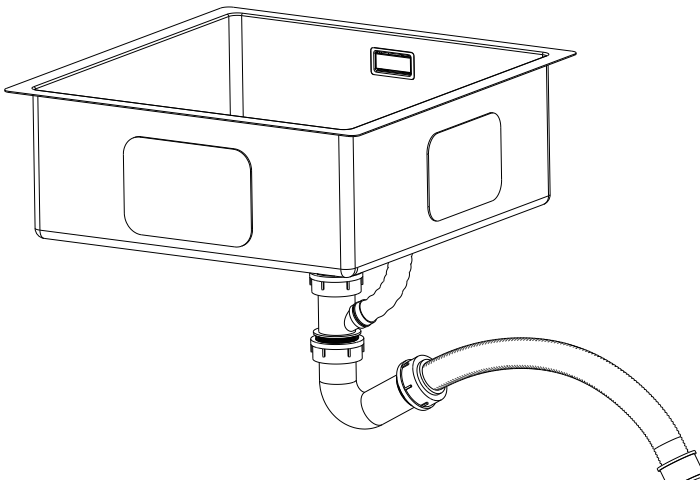
Lieferumfang	4
Unterbauinstallation	6
Abflusset Installation	11
Prüfen der Dichtungsleistung und Reinigung	15
Hersteller	16

---



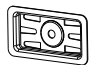

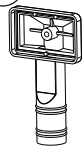






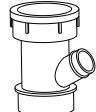

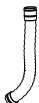


**ARTIKEL**

---

Artikelnummer	10046018
---------------	----------



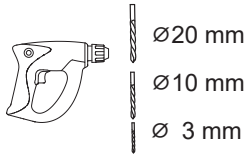
# LIEFERUMFANG

<p>1</p>  <p><b>x1</b></p>	<p>2</p>  <p><b>x1</b></p>	<p>3</p>  <p><b>x1</b></p>	<p>4</p>  <p><b>x1</b></p>	<p>5</p>  <p><b>x1</b></p>
<p>6</p>  <p><b>x1</b></p>	<p>7</p>  <p><b>x1</b></p>	<p>8</p>  <p><b>x1</b></p>	<p>9</p>  <p><b>x1</b></p>	<p>10</p>  <p><b>x1</b></p>
<p>11</p>  <p><b>x1</b></p>	<p>12</p>  <p><b>x1</b></p>	<p>13</p>  <p><b>x3</b></p>	<p>14</p>  <p><b>x1</b></p>	<p>15</p>  <p><b>x1</b></p>
<p>16</p>  <p><b>x1</b></p>	<p>17</p>  <p><b>x1</b></p>	<p>18</p>  <p><b>x6</b></p>	<p>19</p>  <p><b>x1</b></p>	

## Werkzeuge



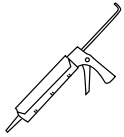
Bleistift



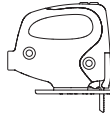
Bohrer



Zollstock



Silikon



elektrische Säge



Spatel

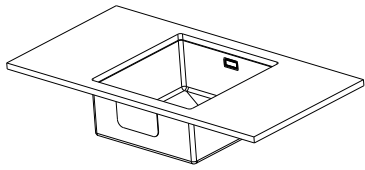


Schraubenzieher



Schere

# UNTERBAUINSTALLATION

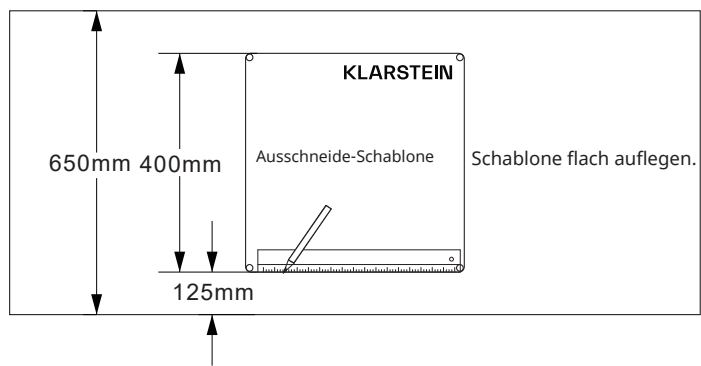


Nr.	Beschreibung	Referenz	Anzahl
A	Küchenspüle		1
B	Unterputzklemmen	ⓑ	1
C	Ausschneideschablone	ⓒ	1

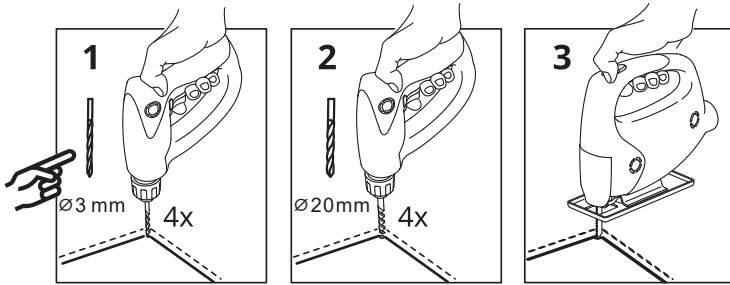
1. Schneiden Sie die Ausschneideschablone entlang der Markierung mit einer Schere aus.



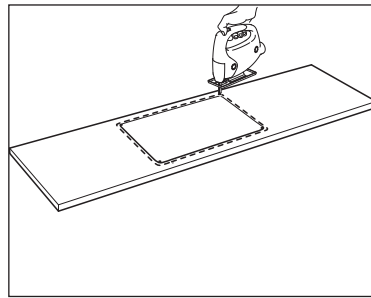
2. Legen Sie die Ausschneideschablone auf die Arbeitsplatte und zeichnen Sie mit einem Bleistift und einem Zollstock an der Markierung der Schablone entlang.



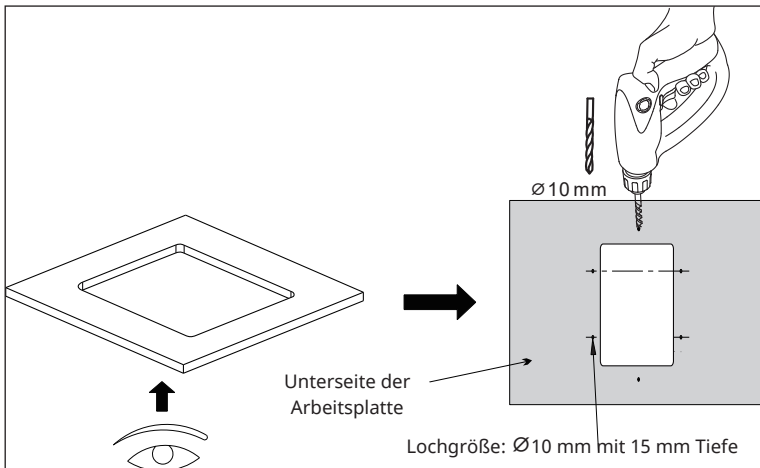
3. Bohren Sie mit einem elektrischen Bohrer 4 kleine Löcher. Bohren Sie die Löcher zunächst mit einem Aufsatz mit  $\varnothing 3$  vor und anschließend mit einem Aufsatz mit  $\varnothing 20$ .



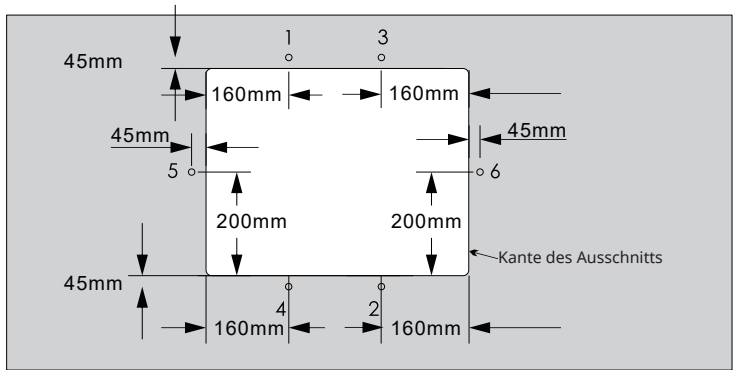
4. Schneiden Sie die Arbeitsplatte entlang der Markierung mit einer elektrischen Säge aus.



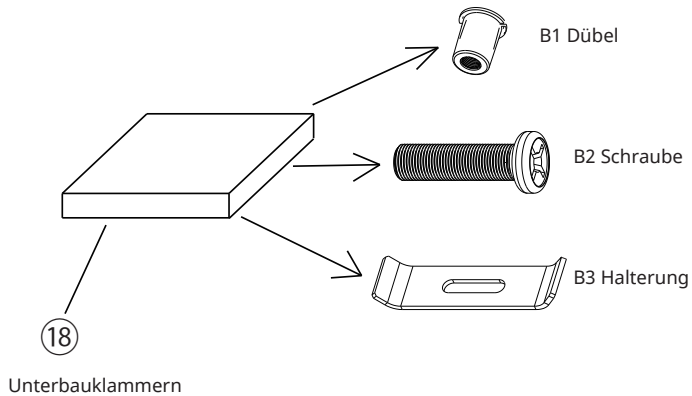
5. Bohren Sie die entsprechende Anzahl von Löchern gemäß den Abmessungen der Spüle auf der Rückseite der Arbeitsplatte mit einer elektrischen Bohrmaschine. Beachten Sie den Abstand zwischen Löchern und Linien.



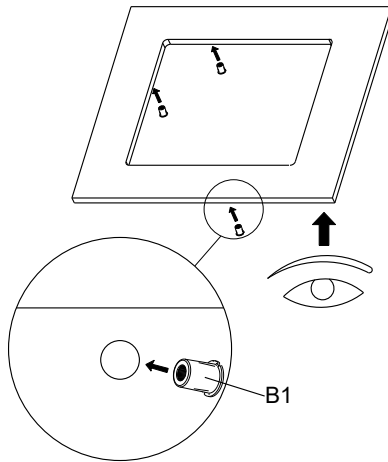
- 6. Bohren Sie gemäß der folgenden Abbildung 6  $\phi 10\text{mm}$  große Löcher mit einer Tiefe von 15 mm auf der Rückseite der Arbeitsplatte rund um die Öffnung herum.



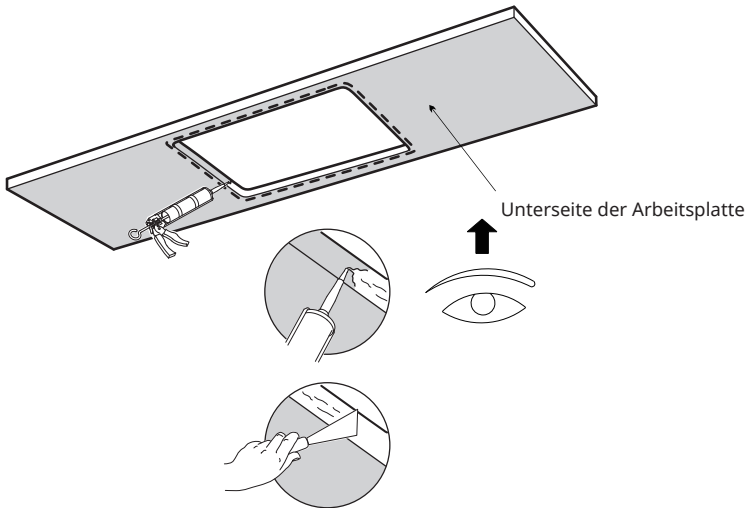
- 7. Öffnen Sie die Unterbauklammern, nehmen Sie die Dübel heraus und setzen Sie sie in die Löcher unter der Arbeitsplatte ein.



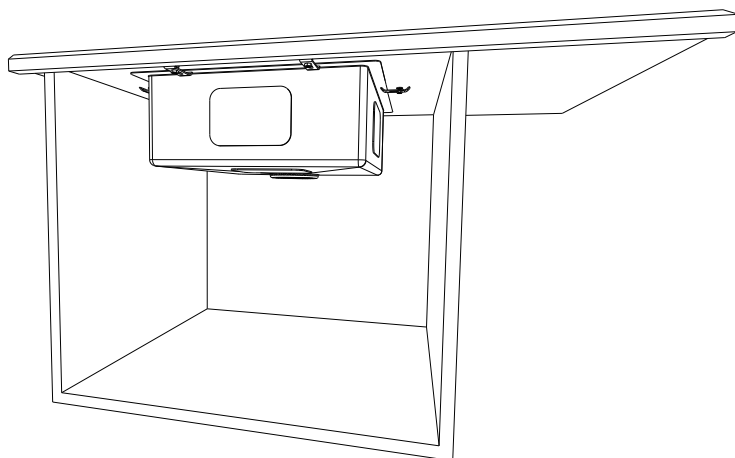
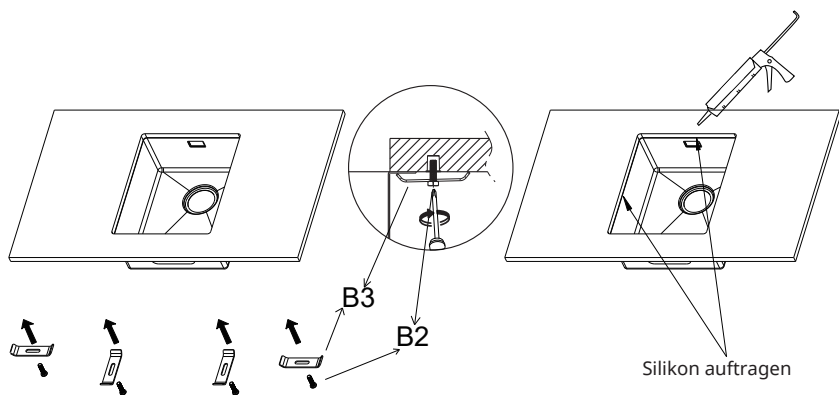




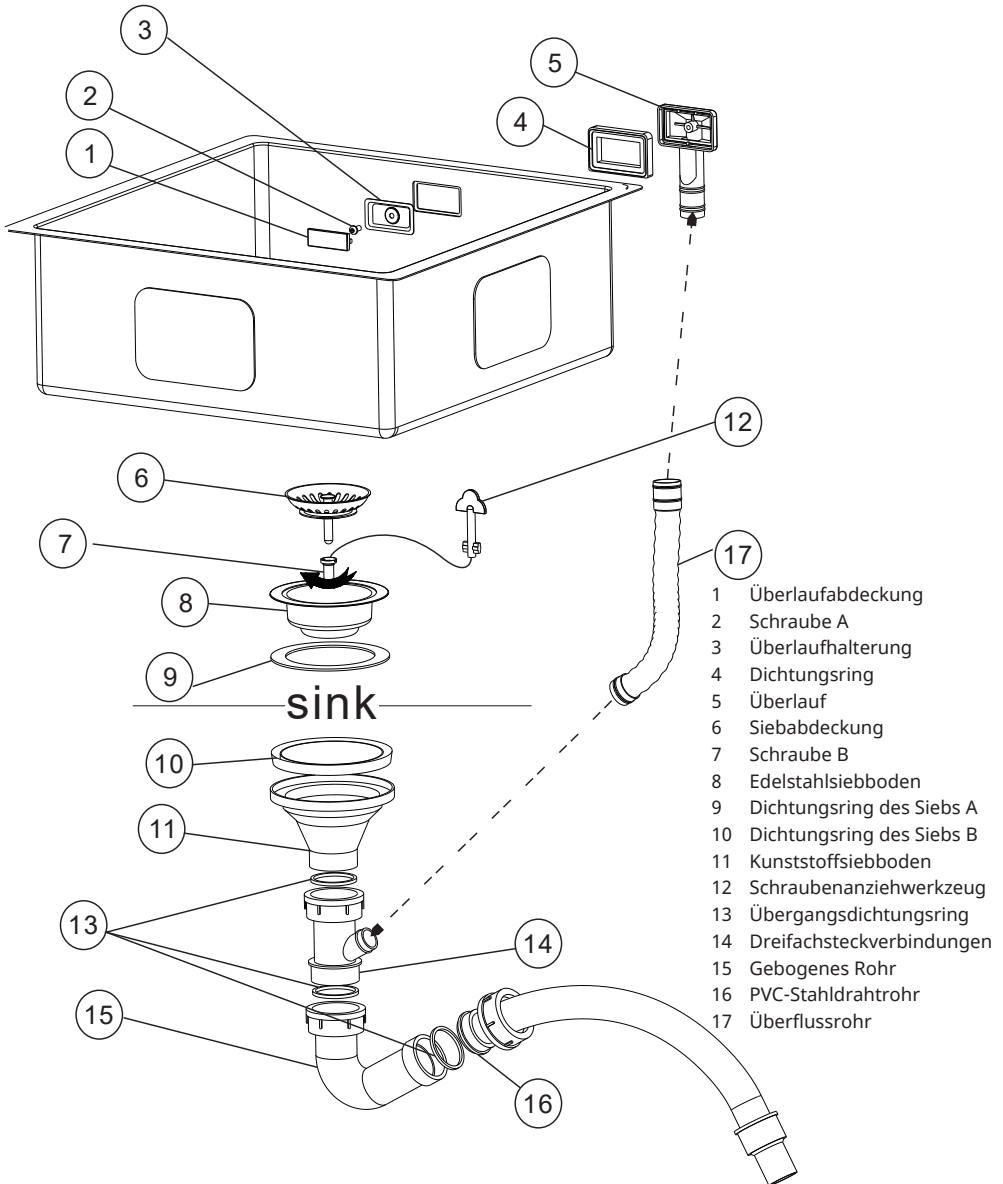
8. Legen Sie eine Schicht Silikon entlang der Schnittlinien auf die Rückseite der Arbeitsplatte und streichen Sie das Silikon ab, damit es gleichmäßig und eben ist.



9. Installation der Küchenspüle mit Unterbauklammern  
Befestigen Sie die Spüle am Ausschnitt auf der Rückseite der Arbeitsplatte, setzen Sie die Schrauben und Klammern in den Dübel und ziehen Sie sie fest, um dann das Silikon zwischen Arbeitsplatte und Spüle auf der Vorderseite aufzutragen.

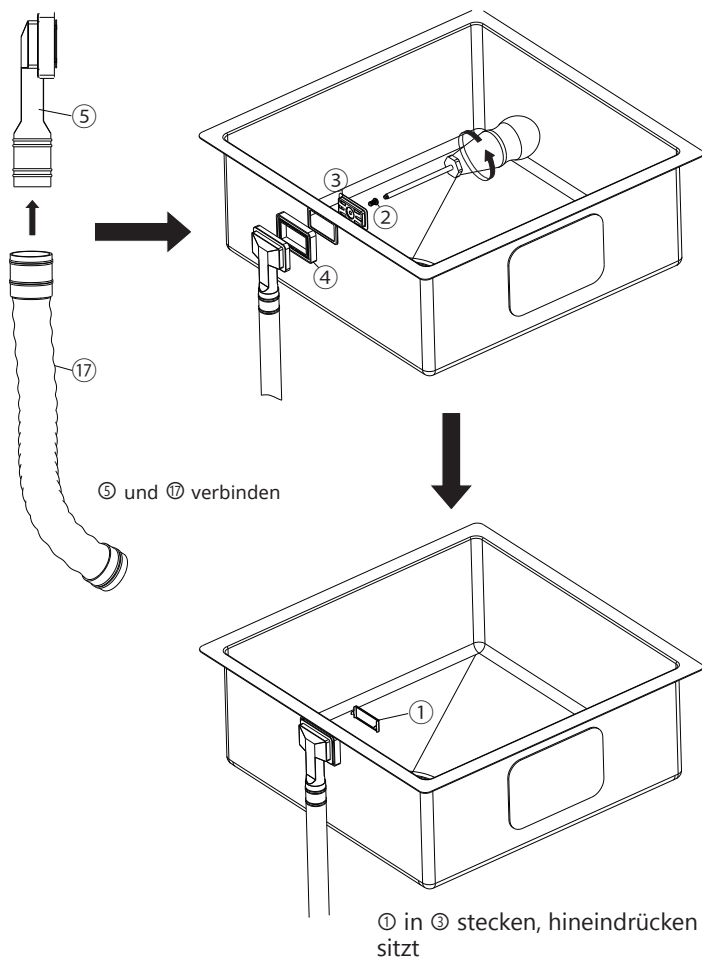


## ABFLUSSET INSTALLATION



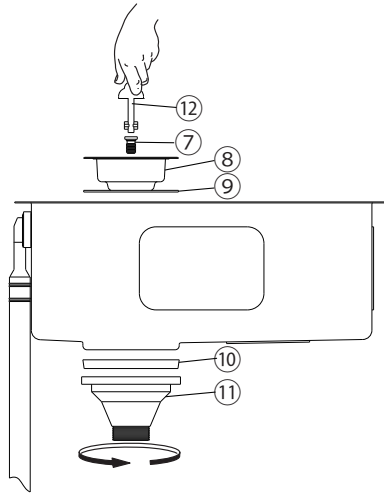
## Installation der Überlaufgarnitur

Stecken Sie ④ auf ⑤, befestigen Sie ② in ③ und verbinden Sie sie anschließend durch die Überlauföffnung. Stellen Sie sicher, dass ② und ⑤ richtig verbunden sind und ziehen Sie ② anschließend fest.

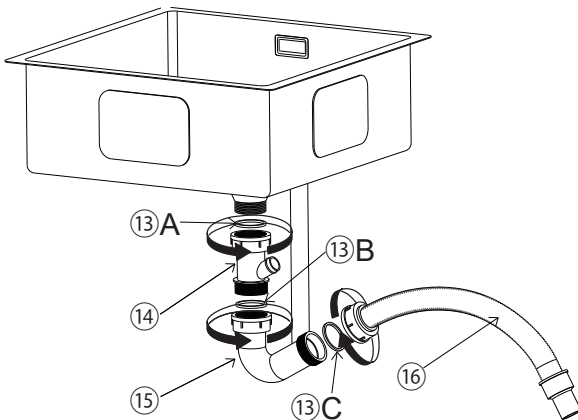


## Installation der Ablaufgarnitur

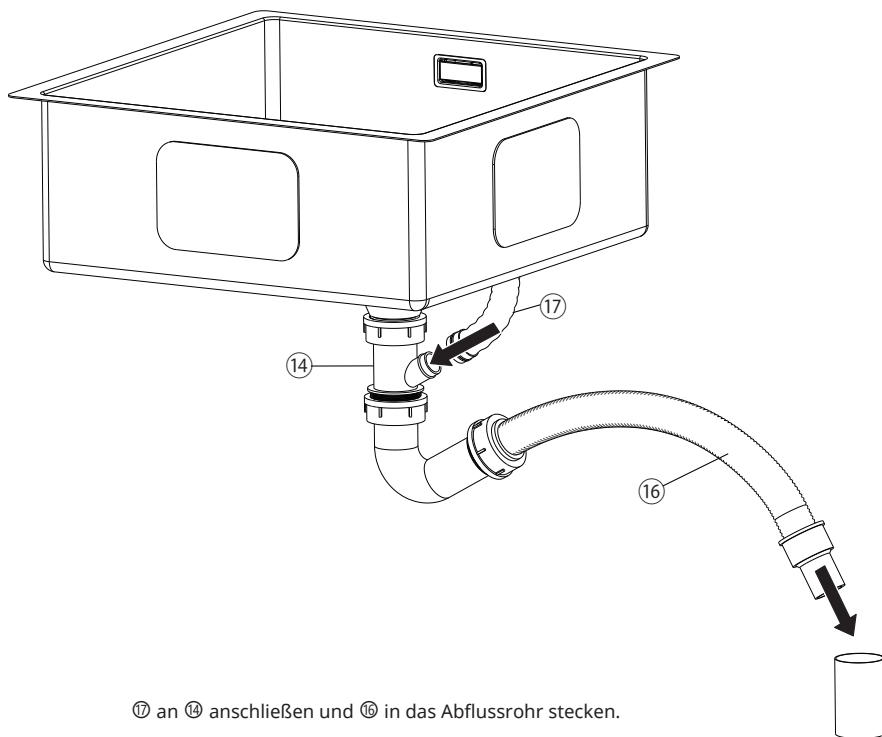
1. Nehmen Sie ⑥ heraus und verbinden Sie die einzelnen Bestandteile des Siebeinsatzes folgendermaßen:  
Setzen Sie ⑦ in ⑧ ein und ziehen Sie ⑦ mit ⑫ fest. Setzen Sie ⑨ unter ⑧ ein und setzen Sie die Baugruppe in die Abflussöffnung der Spüle ein.  
Setzen Sie ⑩ in ⑪ ein, verbinden Sie beides mit der oberen Baugruppe und ziehen Sie es fest.



2. Entnahme der Rohrleitungen  
Setzen Sie den Dichtungsring ⑬A in ⑭ und verbinden Sie ⑭ anschließend mit ⑮ und ziehen Sie es fest.  
Stecken Sie den Dichtungsring ⑬B in ⑮ und verbinden Sie anschließend ⑭ mit ⑮ und ziehen Sie es fest.  
Stecken Sie den Dichtungsring ⑬C in ⑯, und verbinden Sie anschließend ⑮ mit ⑯ und ziehen Sie es fest.

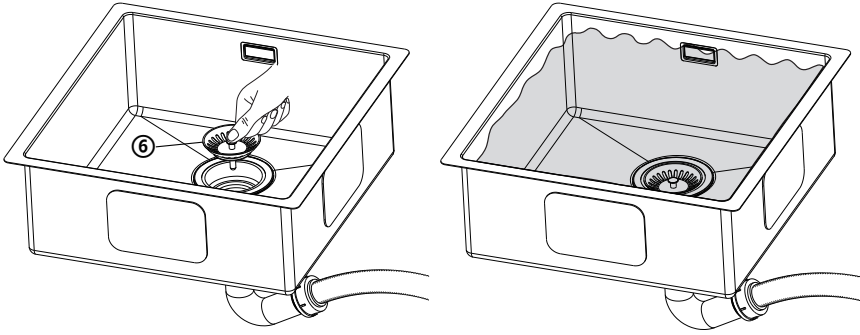


### Abflusset installieren



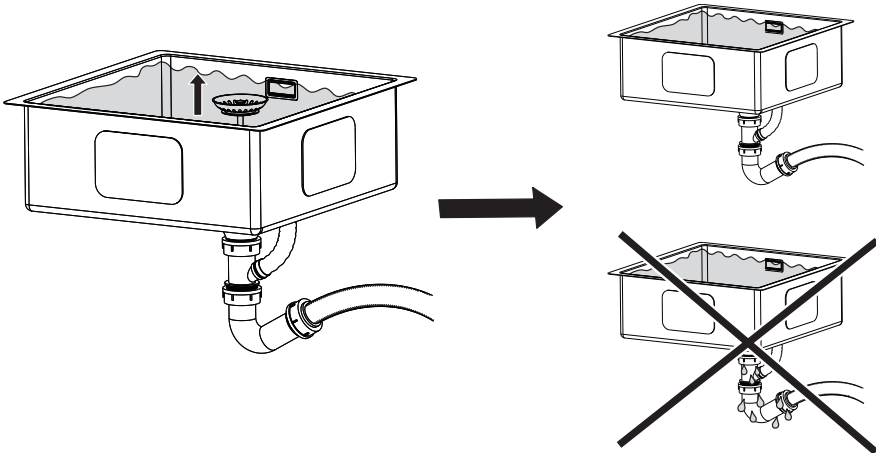
⑰ an ⑭ anschließen und ⑯ in das Abflussrohr stecken.

## PRÜFEN DER DICHTUNGSLEISTUNG UND REINIGUNG



Ⓒ in Ⓓ stecken.

Befüllen Sie die Spüle bis zur Überlauföffnung mit Wasser, so dass Wasser aus dem Überlaufrohr kommt.



Wenn Ⓒ herausgenommen wird, fließt das Wasser ab.

Wenn aus den Rohren kein Wasser tropft, war die Installation erfolgreich.

Sollte Wasser aus den Rohren tropfen, überprüfen Sie, ob die Dichtungen richtig sitzen und passen Sie diese gegebenenfalls an, um das Leck zu beseitigen.

---

## HERSTELLER

---

Chal-Tec GmbH, Wallstraße 16, 10179 Berlin, Deutschland (Germany).

**Importeur für Großbritannien**

Berlin Brands Group UK Limited

PO Box 42

272 Kensington High Street

London, W8 6ND

United Kingdom



**Dear Customer,**

Congratulations on purchasing this equipment. Please read this manual carefully and take care of the following hints on installation and use to avoid technical damages. Any failure caused by ignoring the items and cautions mentioned in the operation and installation instructions are not covered by our warranty and any liability. Scan the QR code to get access to the latest user manual and more product information.



---

**CONTENTS**

---

Contents 17

Parts List 18

Sink installation for Undermounting 20

Drain set Installation 25

Check Sealing Performance and Clean 29

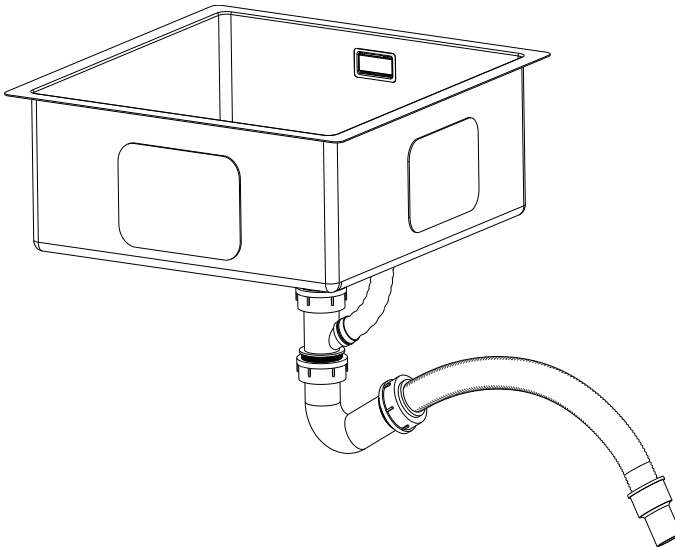
---

**ARTICLE**

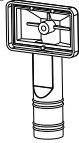


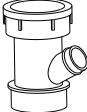



---

Article number

10046018



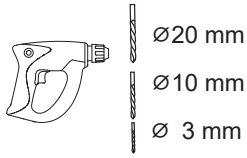
## PARTS LIST

<p>1</p>  <p><b>x1</b></p>	<p>2</p>  <p><b>x1</b></p>	<p>3</p>  <p><b>x1</b></p>	<p>4</p>  <p><b>x1</b></p>	<p>5</p>  <p><b>x1</b></p>
<p>6</p>  <p><b>x1</b></p>	<p>7</p>  <p><b>x1</b></p>	<p>8</p>  <p><b>x1</b></p>	<p>9</p>  <p><b>x1</b></p>	<p>10</p>  <p><b>x1</b></p>
<p>11</p>  <p><b>x1</b></p>	<p>12</p>  <p><b>x1</b></p>	<p>13</p>  <p><b>x3</b></p>	<p>14</p>  <p><b>x1</b></p>	<p>15</p>  <p><b>x1</b></p>
<p>16</p>  <p><b>x1</b></p>	<p>17</p>  <p><b>x1</b></p>	<p>18</p>  <p><b>x6</b></p>	<p>19</p>  <p><b>x1</b></p>	

## Tools



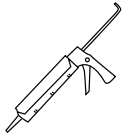
Pencil x1



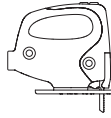
Electric drill x1



Ruler x1



Silicon x1



Electric saw x1



Shovel x1

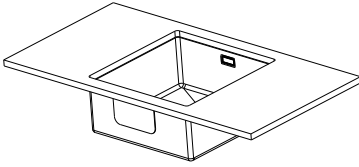


Screw driver x1



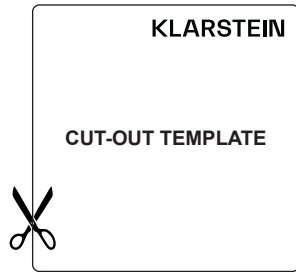
Scissor x1

## SINK INSTALLTION FOR UNDERMOUNTING

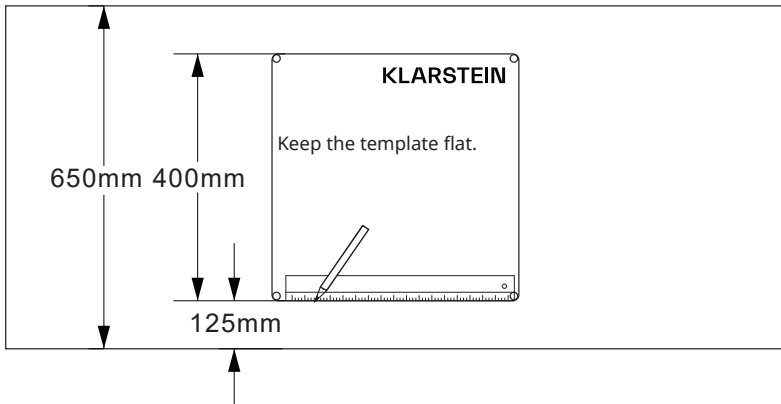


No.	Description	Reference	Qty
A	Kitchen Sink		1
B	Undermount Clips	ⓑ	1
C	Cutout Template	ⓒ	1

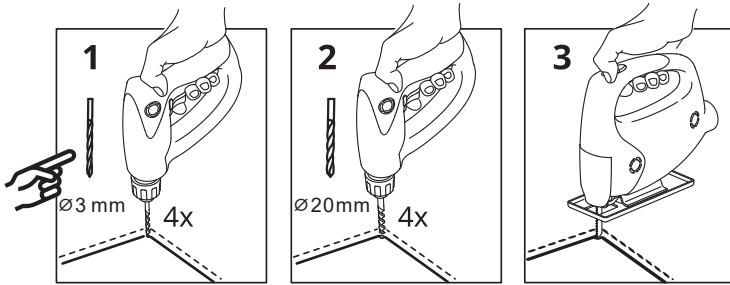
1. Cut the cut-out template along the wireframe with a scissor



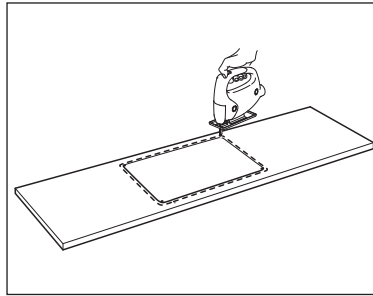
2. Place the cut-out template on the counter and draw the wireframe on the counter with pencil and ruler.



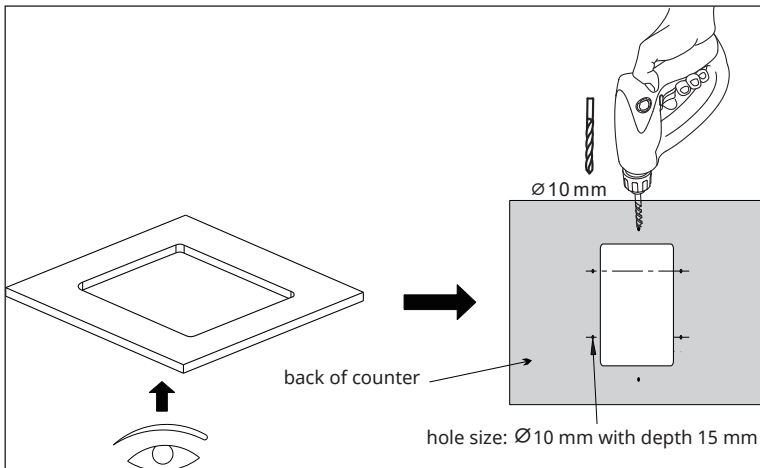
3. Drill 4 small holes with electric drills. First cut with small drill ( $\varnothing 3$ ), then cut with big drill ( $\varnothing 20$ ), twice totally.



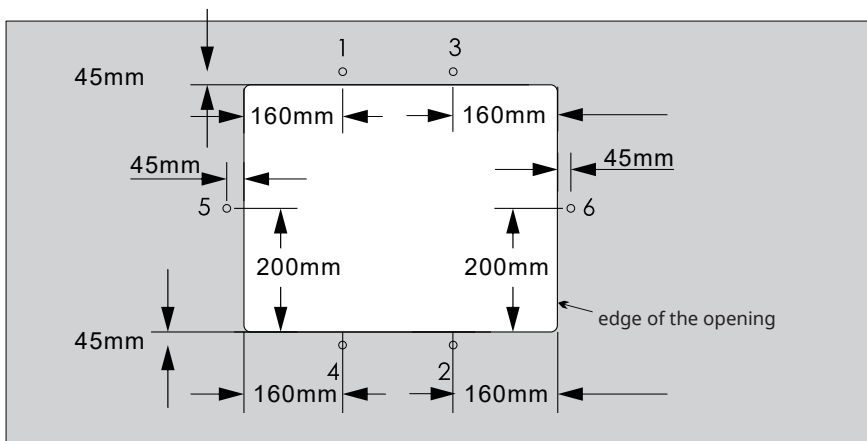
4. Cut the counter along the cutting line with electric saw.



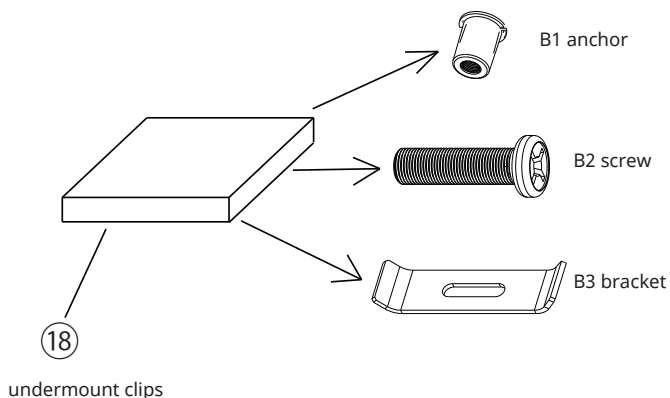
5. Drill corresponding quantity holes according to the sink dimension at the back of counter with electric drills, please refer to the distance between holes and lines.

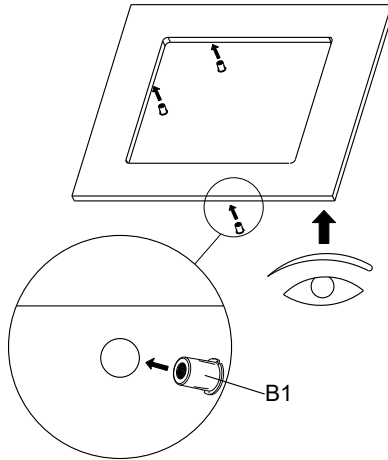


- 6. According to the following drawing, drill 6  $\varnothing$ 10mm holes with a depth of 15 mm on the back of the counter around the opening holes successively.

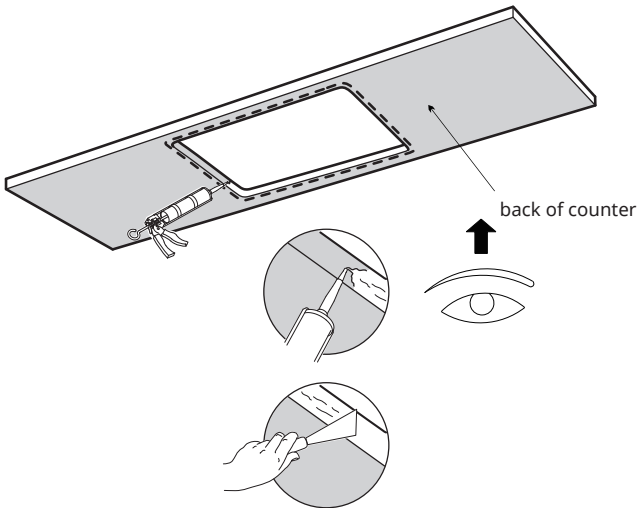


- 7. Open the undermount clips, take out the anchors and install them to the holes under the counter.

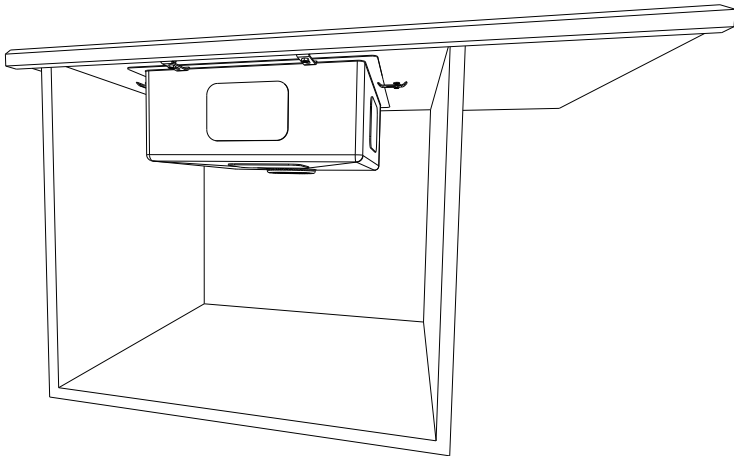
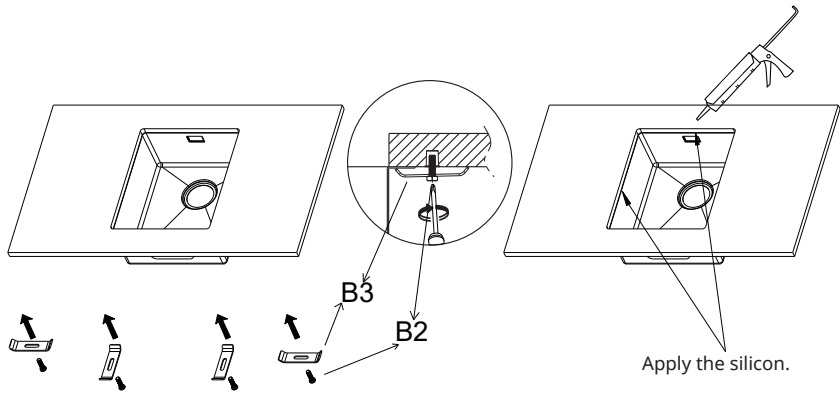




8. Put a layer of silicon along side the cutting lines at the back of the counter and scrape the silicon to be even and level.

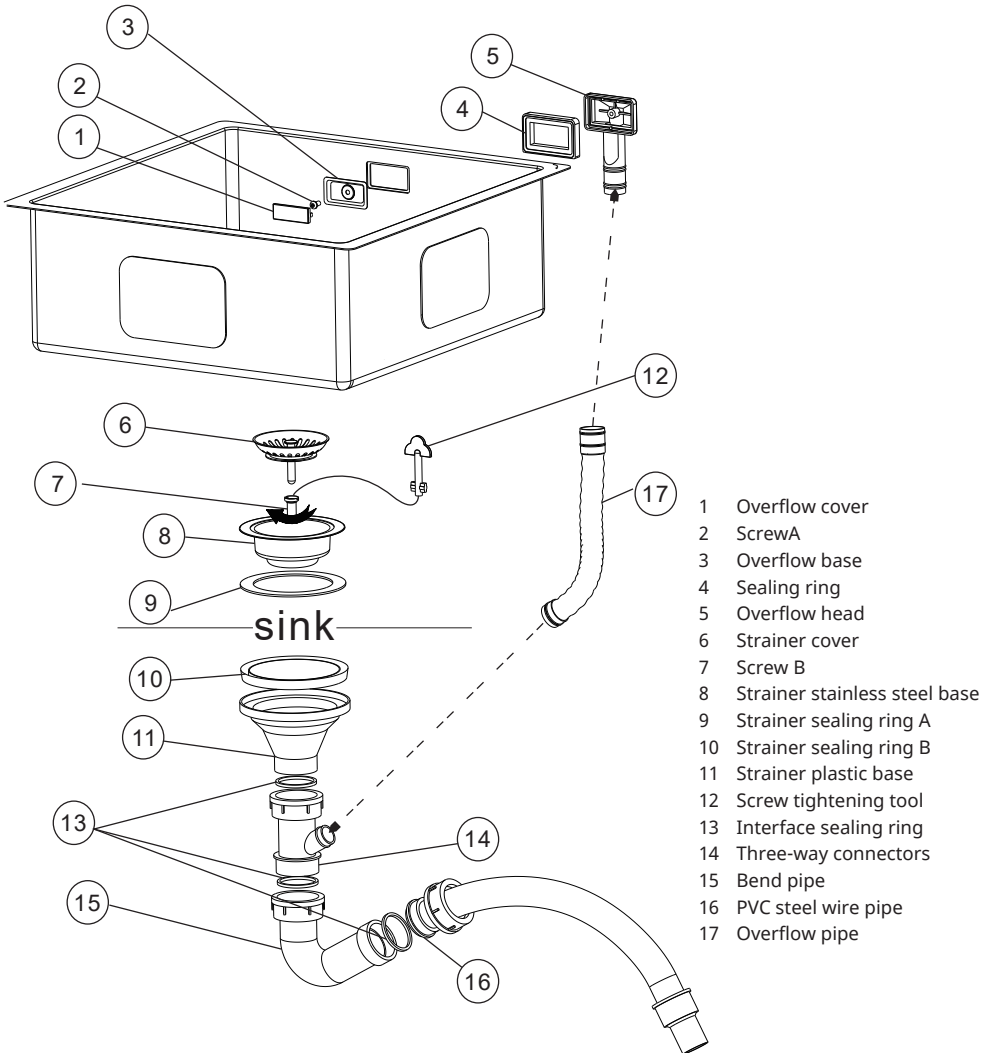


9. Install the kitchen sink with undermount clips.  
Connect the sink to the cut-out hole at the back of the counter, put the screws and brackets into the anchor and tighten, then to apply the silicon between counter and sink at the front.



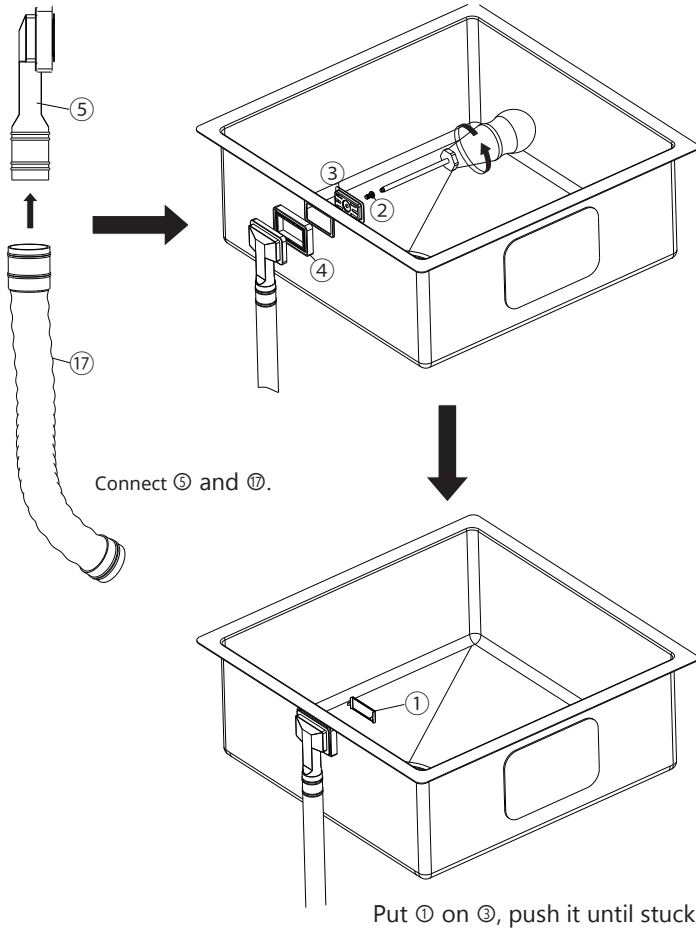


## DRAIN SET INSTALLATION



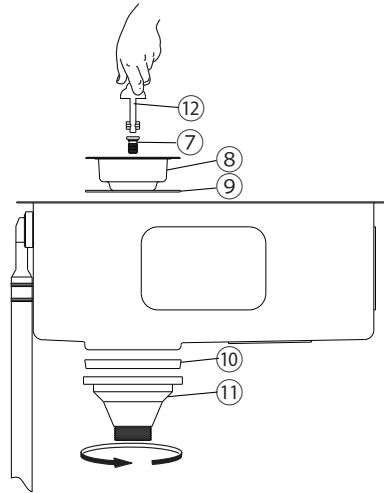
## Install the overflow set

Put ④ on ⑤, put ② in ③, then put them together through the overflow hole, make sure ② is in ⑤, then tighten ②.

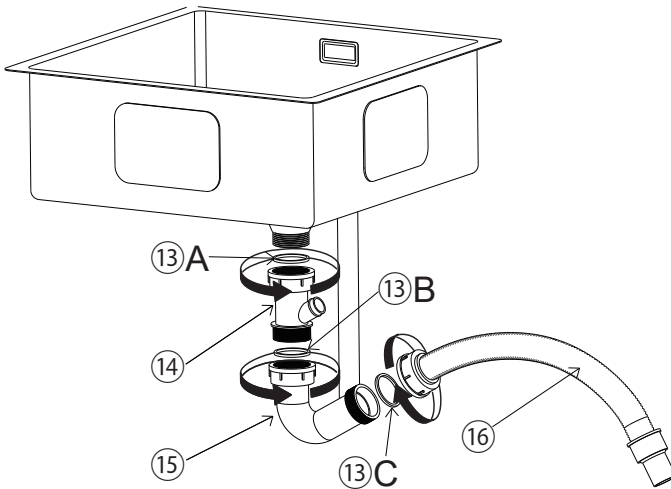


## Install the strainer set

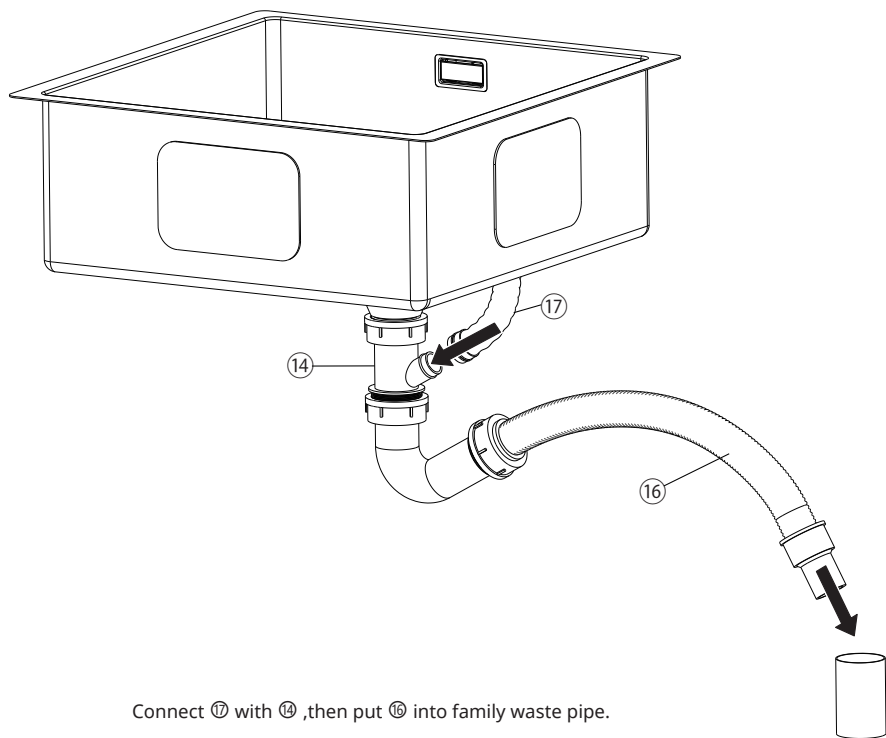
- Take out ⑥, dismiss to several parts as below:  
Put ⑦ in ⑧ and tighten ⑦ with ⑫, put ⑨ under ⑧ and put the whole assembly into sink drain hole.  
Put ⑩ in ⑪, then connect the above assembly and tighten.



- Take out the pipes  
Put sealing ring ⑬A in ⑭, then connect ⑭ with ⑪ and tighten.  
Put sealing ring ⑬B in ⑮, then connect ⑭ with ⑮ and tighten.  
Put sealing ring ⑬C in ⑯, then connect ⑯ with ⑮ and tighten.

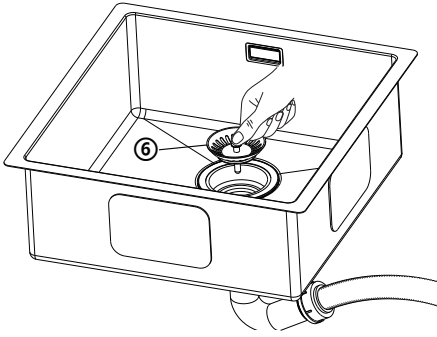


### Install the waste pipe set

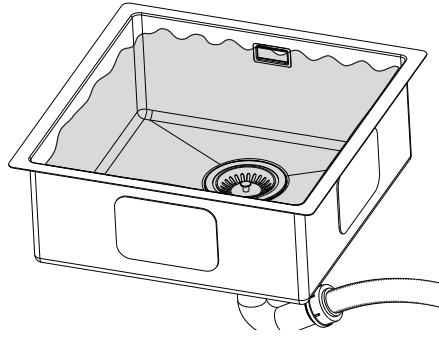


Connect 17 with 14 ,then put 16 into family waste pipe.

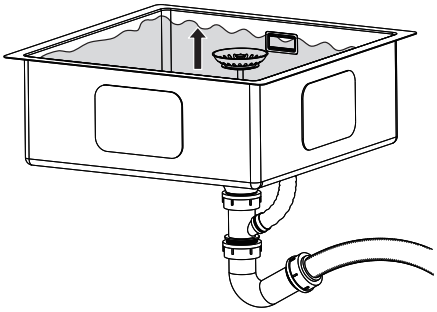
## CHECK SEALING PERFORMANCE AND CLEAN



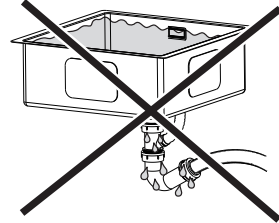
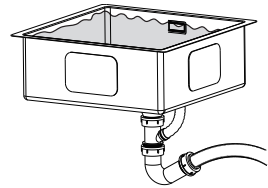
Put ⑥ into ⑧.



Fill in water to overflow hole. There is water coming out from overflow pipe.



Take out ⑥, the water will drain



There is no water coming out outside the pipes. then it is successfully installed.

If there is water leakage, please check whether the fittings are tightened in this position to remove water leakage.

---

## **MANUFACTURER**

---

Chal-Tec GmbH, Wallstraße 16, 10179 Berlin, Deutschland (Germany).

---

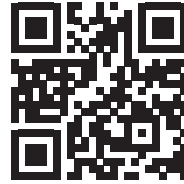
## **IMPORTER FOR GREAT BRITAIN**

---

Berlin Brands Group UK Limited  
PO Box 42  
272 Kensington High Street  
London, W8 6ND  
United Kingdom

**Cher client, chère cliente,**

Toutes nos félicitations pour l'acquisition de ce nouvel appareil. Lisez attentivement les consignes suivantes et suivez-les pour éviter d'éventuels dommages. Nous déclinons toute responsabilité concernant les dommages dus au non-respect des consignes et à la mauvaise utilisation de l'appareil. Scannez le QR-Code pour obtenir la dernière version du mode d'emploi ainsi que d'autres informations concernant le produit



---

**SOMMAIRE**

---

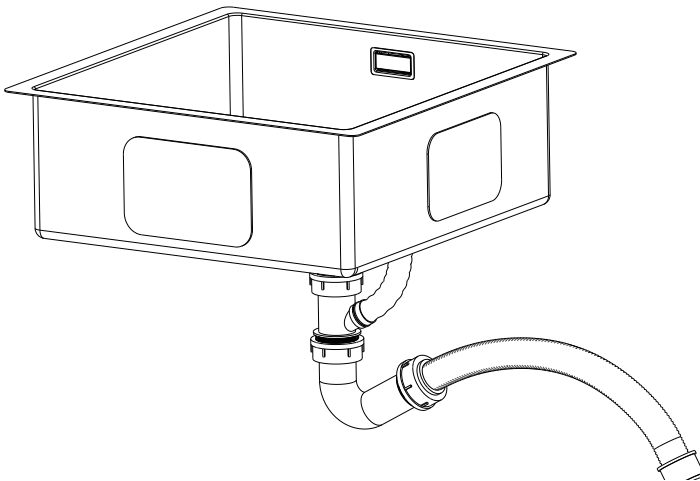
Contenu de l'emballage	32
Installation encastrée	34
Installation du kit d'évacuation	39
Contrôle des performances des joints et nettoyage	43
Fabricant	44

---



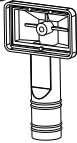



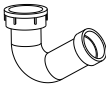


**ARTICLE**

---

Numéro d'article	10046018
------------------	----------



## CONTENU DE L'EMBALLAGE

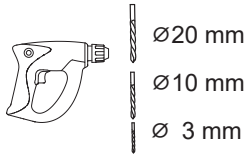
<p>1</p>  <p><b>x1</b></p>	<p>2</p>  <p><b>x1</b></p>	<p>3</p>  <p><b>x1</b></p>	<p>4</p>  <p><b>x1</b></p>	<p>5</p>  <p><b>x1</b></p>
<p>6</p>  <p><b>x1</b></p>	<p>7</p>  <p><b>x1</b></p>	<p>8</p>  <p><b>x1</b></p>	<p>9</p>  <p><b>x1</b></p>	<p>10</p>  <p><b>x1</b></p>
<p>11</p>  <p><b>x1</b></p>	<p>12</p>  <p><b>x1</b></p>	<p>13</p>  <p><b>x3</b></p>	<p>14</p>  <p><b>x1</b></p>	<p>15</p>  <p><b>x1</b></p>
<p>16</p>  <p><b>x1</b></p>	<p>17</p>  <p><b>x1</b></p>	<p>18</p>  <p><b>x6</b></p>	<p>19</p>  <p><b>x1</b></p>	



## Outils



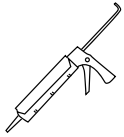
Crayon



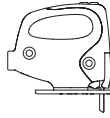
Perceuse



Règle



Silicone



Scie électrique



Spatule

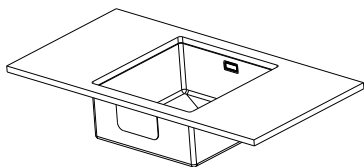


Tournevis



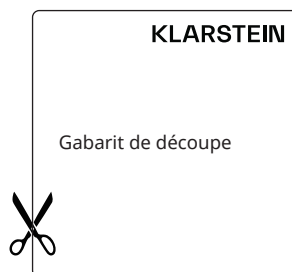
Ciseaux

## INSTALLATION ENCASTRÉE

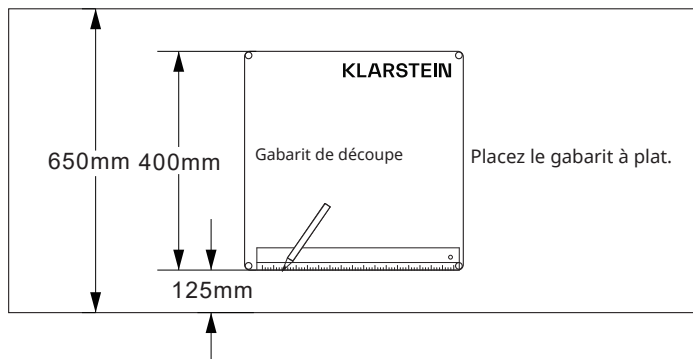


N°	Description	Référence	Quantité
A	Évier de cuisine		1
B	Bornes encastrées	⑱	1
C	Gabarit de découpe	⑲	1

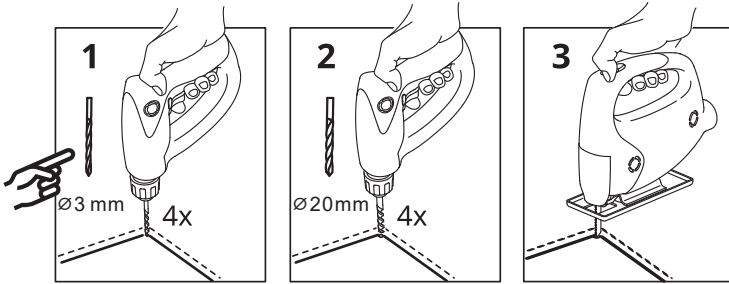
1. Découpez suivant le gabarit de découpe avec des ciseaux.



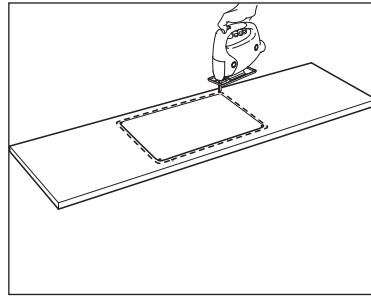
2. Placez le gabarit de découpe sur le plan de travail et utilisez un crayon et une règle pour tracer le long des repères du gabarit.



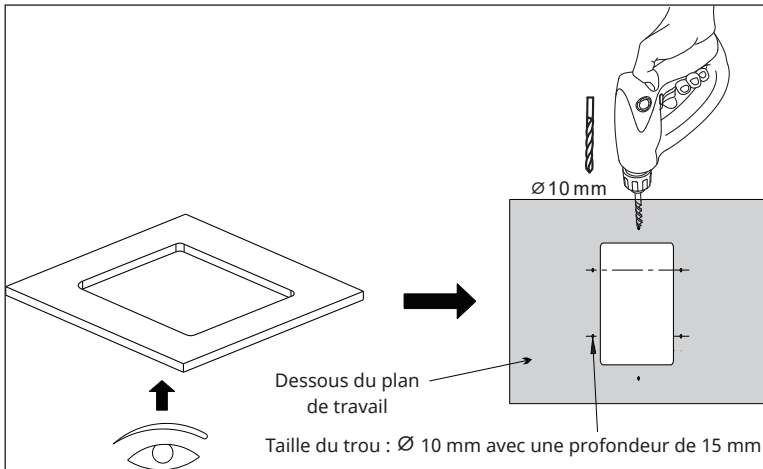
3. Percez quatre petits trous avec une perceuse électrique. Pré-percez d'abord les trous avec un foret  $\varnothing 3$  puis avec un foret  $\varnothing 20$ .



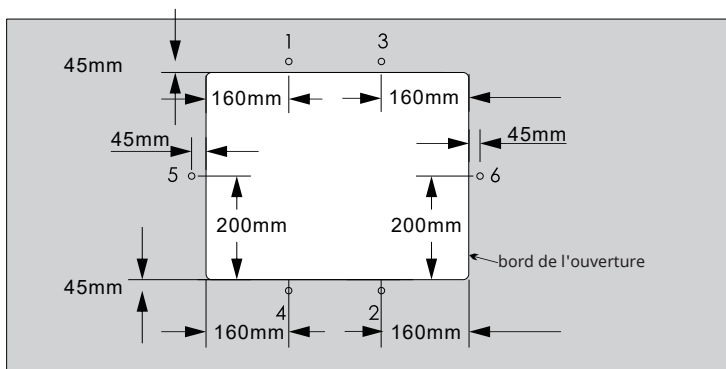
4. Découpez le plan de travail le long du marquage avec une scie électrique.



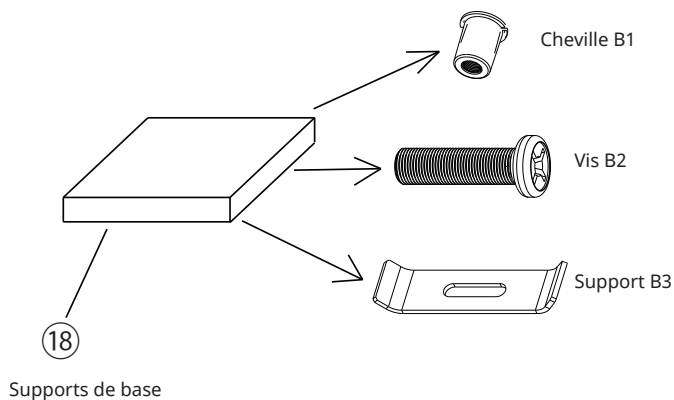
5. Percez le nombre approprié de trous selon les dimensions de l'évier à l'arrière du comptoir à l'aide d'une perceuse électrique. Respectez l'espacement entre les trous et les lignes.

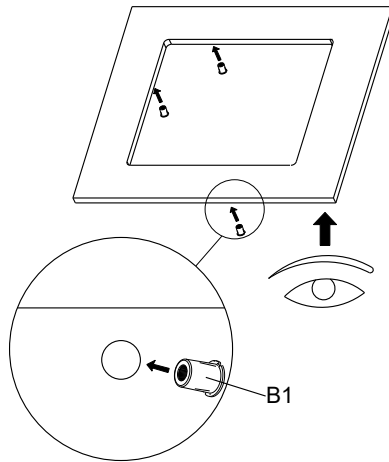


6. Comme le montre la figure ci-dessous, percez 6 trous de  $\varnothing$  10 mm de 15 mm de profondeur à l'arrière du plan de travail autour de l'ouverture.

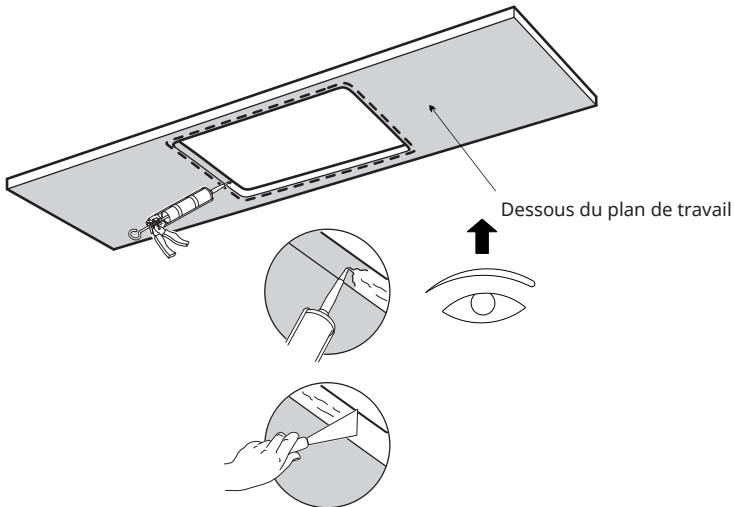


7. Ouvrez les supports de base, retirez les chevilles et insérez-les dans les trous sous le plan de travail.



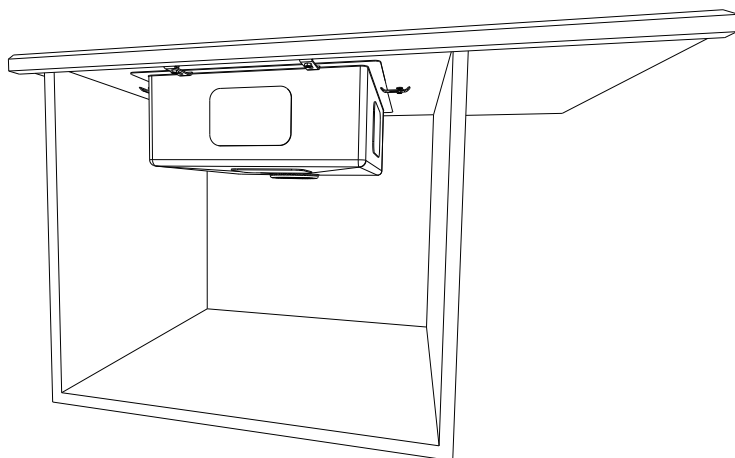
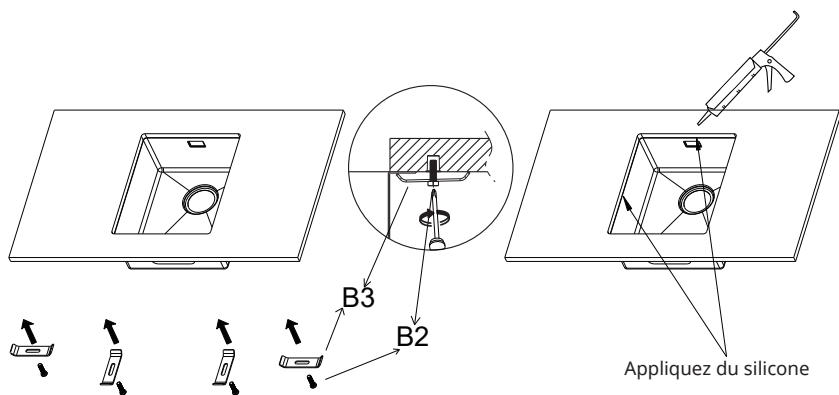


8. Placez une couche de silicone à l'arrière du comptoir le long des lignes de coupe et lissez le silicone pour qu'il soit uniforme et de niveau.

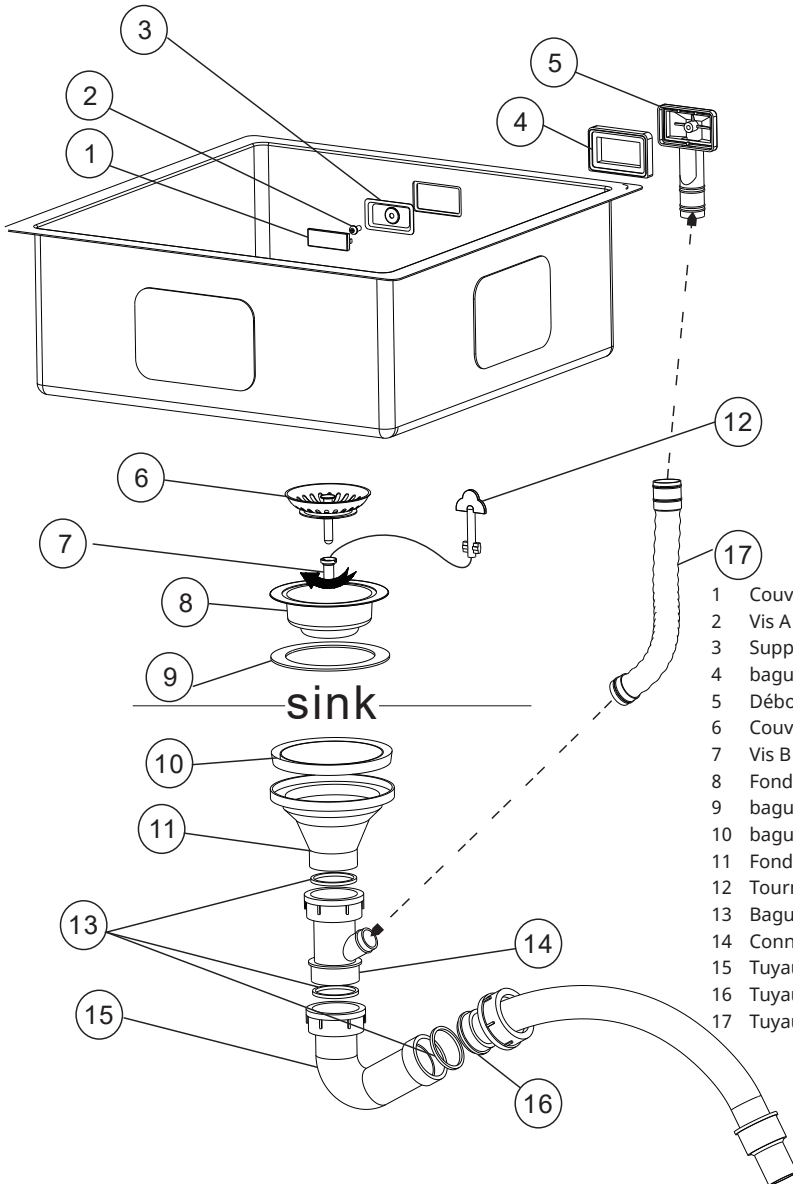


## 9. Installation de l'évier à l'aide de supports encastrés

Fixez l'évier à la découpe à l'arrière du comptoir, insérez les vis et les supports dans l'ancrage et serrez, puis appliquez le silicone entre le comptoir et l'évier à l'avant.



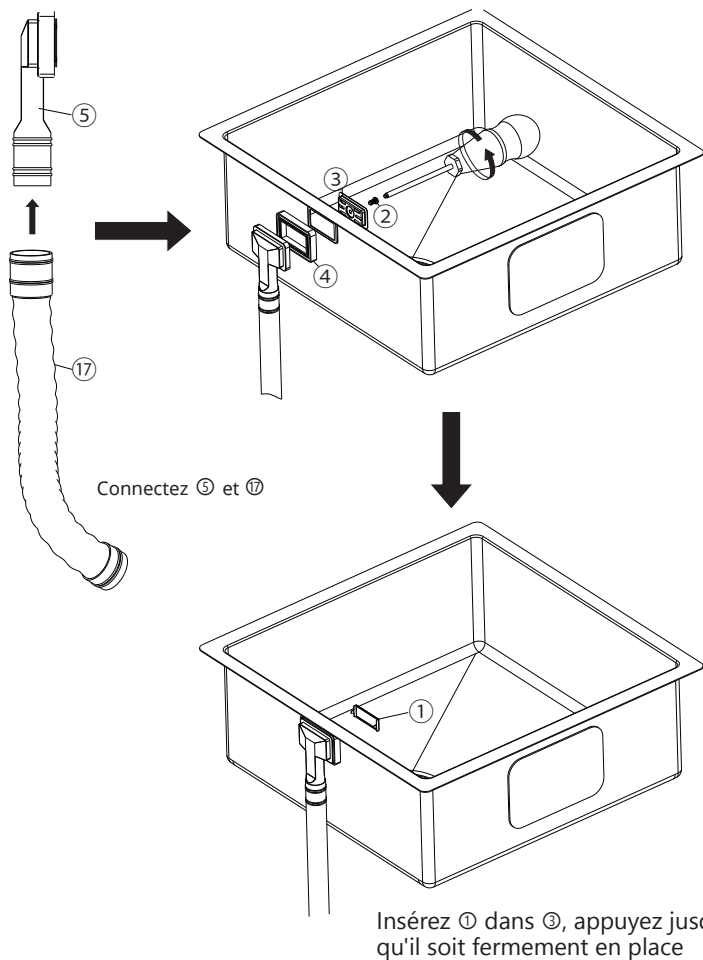
## INSTALLATION DU KIT D'ÉVACUATION



- 1 Couvercle de trop-plein
- 2 Vis A
- 3 Support de trop-plein
- 4 bague d'étanchéité
- 5 Débordement
- 6 Couvercle de tamis
- 7 Vis B
- 8 Fond de tamis en acier inoxydable
- 9 bague d'étanchéité du tamis A
- 10 bague d'étanchéité du tamis B
- 11 Fond en plastique du tamis
- 12 Tournevis
- 13 Bague d'étanchéité de transition
- 14 Connecteurs triples
- 15 Tuyau coudé
- 16 Tuyau en fil d'acier et PVC
- 17 Tuyau de trop-plein

## Installation du trop-plein

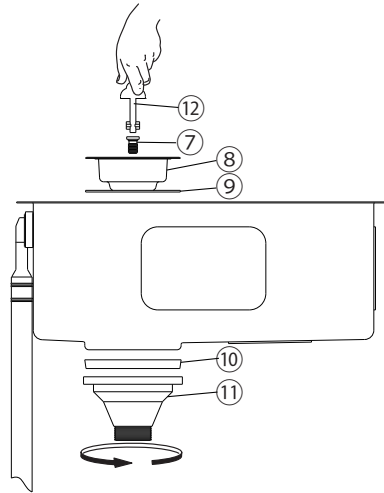
Branchez ④ sur ⑤, fixez ② sur ③, puis connectez-les via l'ouverture de trop-plein. Assurez-vous que ② et ⑤ sont correctement connectés, puis serrez ②.



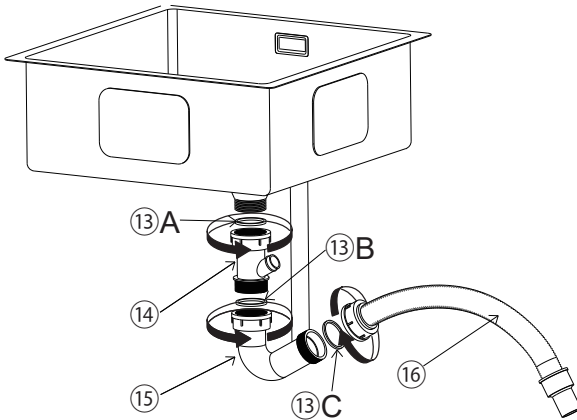


## Installation du trop-plein

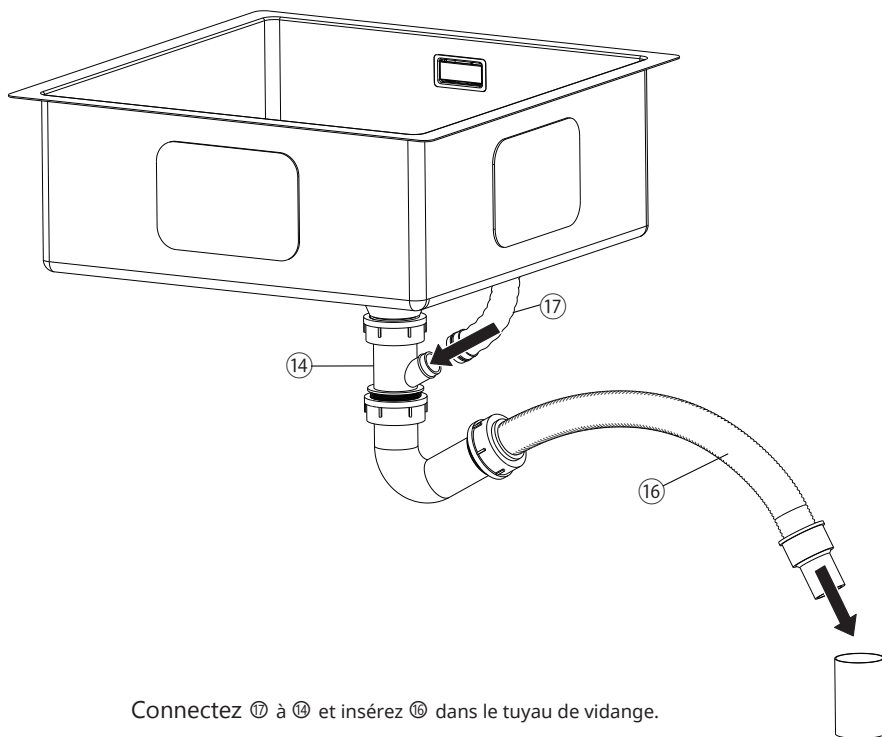
- Retirez ⑥ et raccordez les différents composants du tamis comme suit :  
 Insérez ⑦ dans ⑧ et serrez ⑦ avec ⑫.  
 Insérez ⑨ sous ⑧ et insérez l'ensemble dans l'ouverture de vidange de l'évier.  
 Insérez ⑩ dans ⑪, connectez les deux à l'assemblage supérieur et serrez.



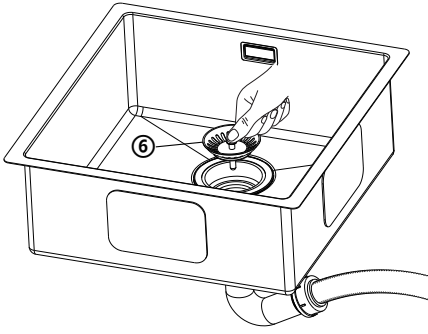
- Dépose des tuyaux  
 Placer la bague d'étanchéité ⑬A dans ⑭ puis connecter ⑭ à ⑪ et serrer. Dépose des tuyaux Placer la bague d'étanchéité ⑬A dans ⑭ puis connecter ⑭ à ⑪ et serrer. Dépose des tuyaux Placer la bague d'étanchéité ⑬A dans ⑭ puis connecter ⑭ à ⑪ et serrer.



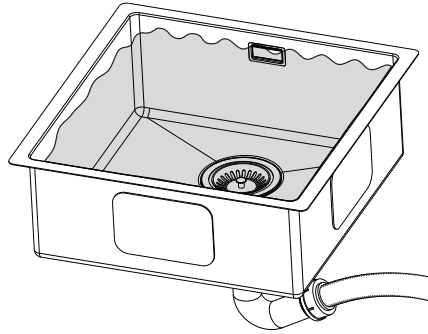
## Installation du kit d'évacuation



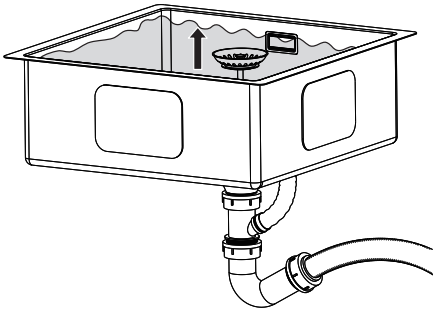
## CONTRÔLE DES PERFORMANCES DES JOINTS ET NETTOYAGE



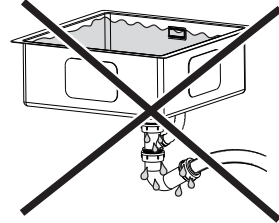
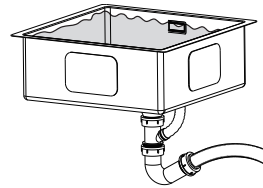
Insérez ⑥ dans ⑧.



Remplissez l'évier d'eau jusqu'à l'ouverture de trop-plein afin que l'eau sorte du tuyau de trop-plein.



Lorsque vous retirez ⑥, l'eau s'écoule.



S'il n'y a pas d'eau qui coule des tuyaux, l'installation a réussi.

Si de l'eau s'écoule des canalisations, vérifiez que les joints sont bien en place et ajustez-les si nécessaire pour éliminer la fuite.

---

## FABRICANT

---

Chal-Tec GmbH, Wallstraße 16, 10179 Berlin, Deutschland (Allemagne).

**Importateur pour la Grande Bretagne**

Berlin Brands GOIup UK Ltd  
PO Box 42  
272 Kensington High Street  
London, W8 6ND  
United Kingdom

**Gentile cliente,**

La ringraziamo per l'acquisto del dispositivo. La preghiamo di leggere attentamente le seguenti indicazioni e di seguirle per evitare eventuali danni. Non ci assumiamo alcuna responsabilità per danni scaturiti da una mancata osservanza delle avvertenze di sicurezza e da un uso improprio del dispositivo. Scansionare il seguente codice QR per accedere al manuale d'uso più recente e ricevere informazioni sul prodotto.



---

**INDICE**

---

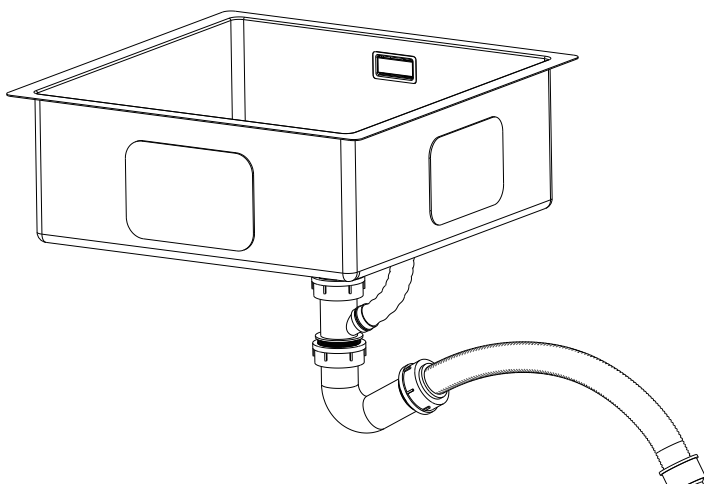
Volume di consegna	46
Installazione della sottostruttura	48
Installazione del set di scarico	53
Controllo delle prestazioni della guarnizione e pulizia	57
Produttore	58

---




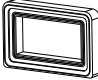




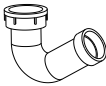

**ARTICOLO**

---

Numero articolo	10046018
-----------------	----------



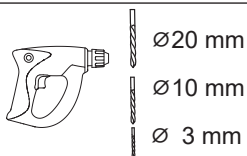
## VOLUME DI CONSEGNA

<p>1</p>  <p><b>x1</b></p>	<p>2</p>  <p><b>x1</b></p>	<p>3</p>  <p><b>x1</b></p>	<p>4</p>  <p><b>x1</b></p>	<p>5</p>  <p><b>x1</b></p>
<p>6</p>  <p><b>x1</b></p>	<p>7</p>  <p><b>x1</b></p>	<p>8</p>  <p><b>x1</b></p>	<p>9</p>  <p><b>x1</b></p>	<p>10</p>  <p><b>x1</b></p>
<p>11</p>  <p><b>x1</b></p>	<p>12</p>  <p><b>x1</b></p>	<p>13</p>  <p><b>x3</b></p>	<p>14</p>  <p><b>x1</b></p>	<p>15</p>  <p><b>x1</b></p>
<p>16</p>  <p><b>x1</b></p>	<p>17</p>  <p><b>x1</b></p>	<p>18</p>  <p><b>x6</b></p>	<p>19</p>  <p><b>x1</b></p>	

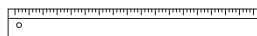
## Attrezzi



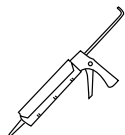
Matita



Trapano



Metro pieghevole



Silicone



Sega elettrica



Spatola

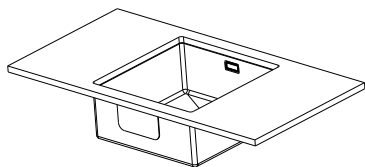


Cacciavite



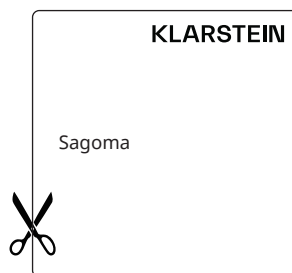
Forbice

## INSTALLAZIONE DELLA SOTTOSTRUTTURA

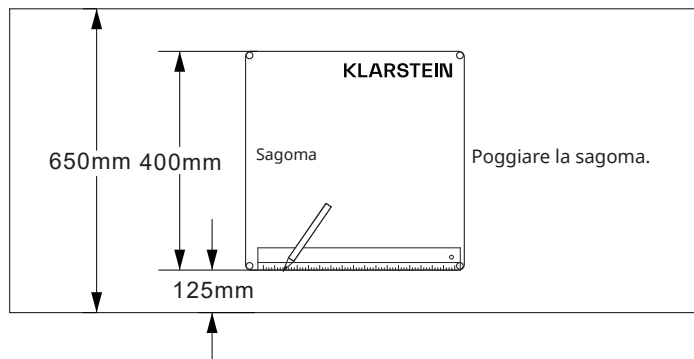


N.	Descrizione	Riferimento	Quantità
A	Lavandino da cucina		1
B	Morsetti per l'incasso	⑱	1
C	Sagoma	⑲	1

1. Tagliare la sagoma con una forbice seguendo la linea.

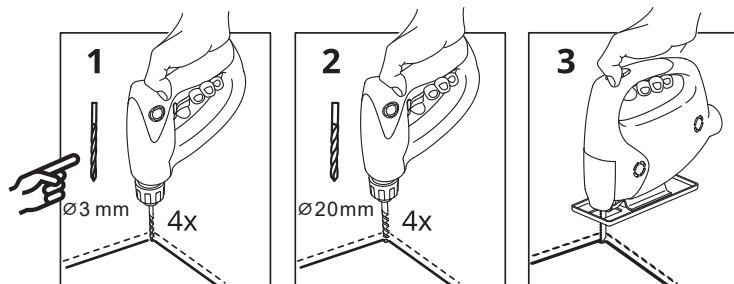


2. Poggiare la sagoma sul piano di lavoro e seguire la linea con una matita e un metro pieghevole.

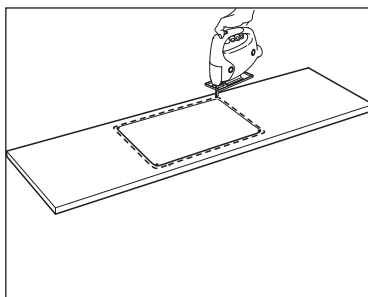




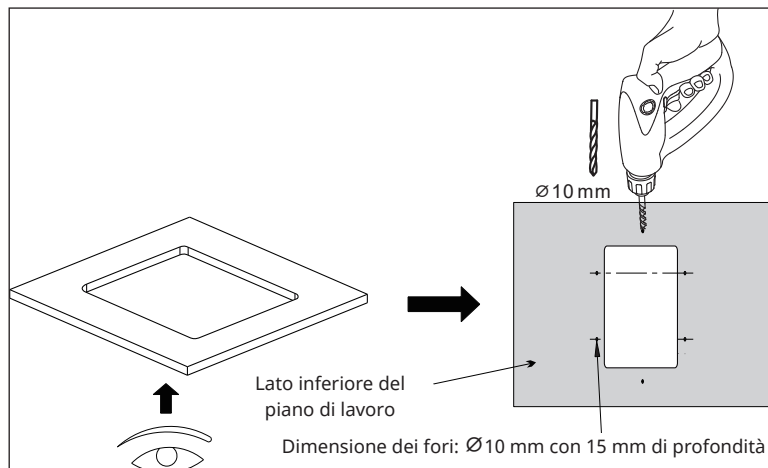
3. Realizzare 4 piccoli fori con un trapano elettrico. Realizzare prima i fori con una punta di  $\varnothing 3$  e poi con una di  $\varnothing 20$ .



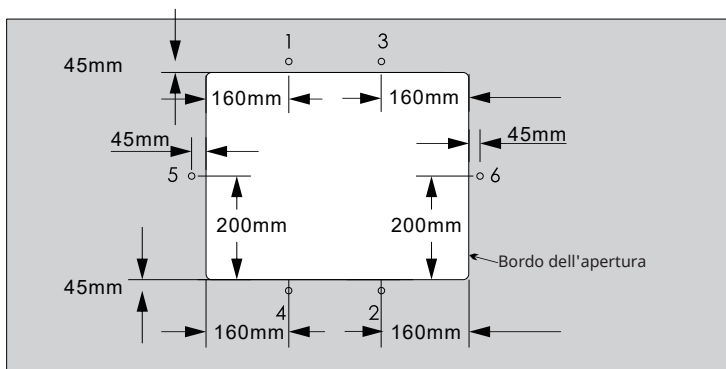
4. Tagliare il piano di lavoro con una sega elettrica seguendo la forma disegnata utilizzando la sagoma.



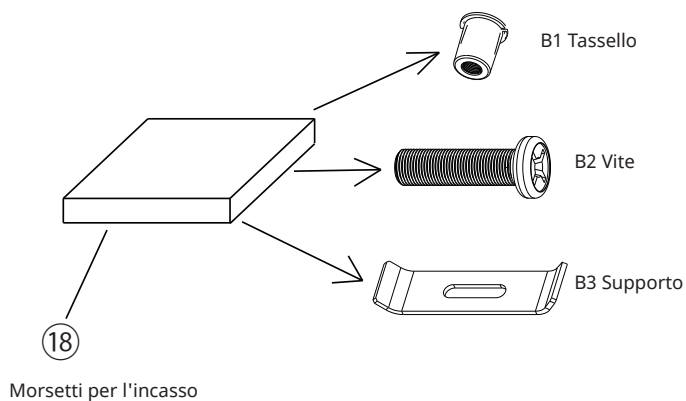
5. Realizzare il numero di fori relativo alle dimensioni del lavandino sul retro del piano di lavoro con un trapano elettrico. Fare attenzione alla distanza tra fori e linee.

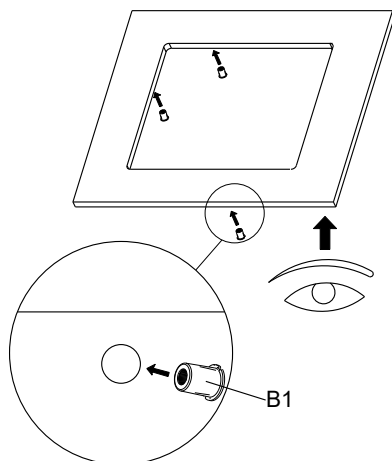


6. Seguendo l'immagine seguente, realizzare 6 fori da  $\phi 10\text{mm}$  con una profondità di 15 mm sul retro del piano di lavoro intorno all'apertura che è stata tagliata in precedenza.

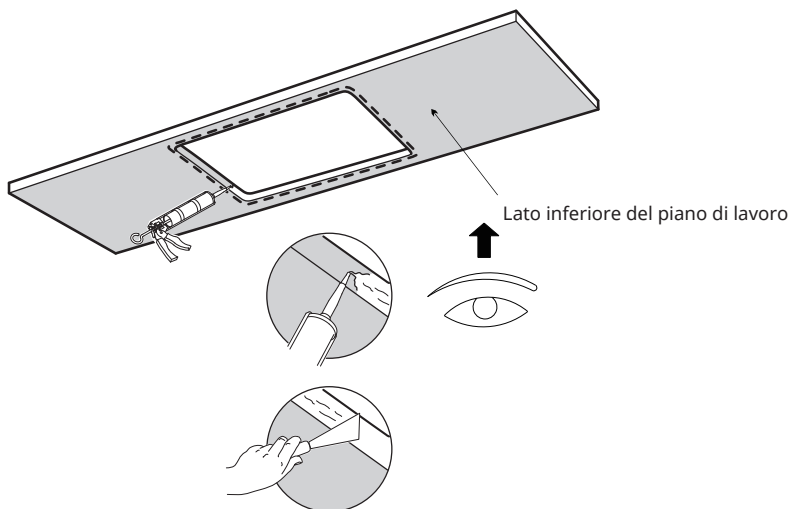


7. Aprire i morsetti per l'incasso, tirare fuori i tasselli e inserirli nei fori sotto il piano di lavoro.

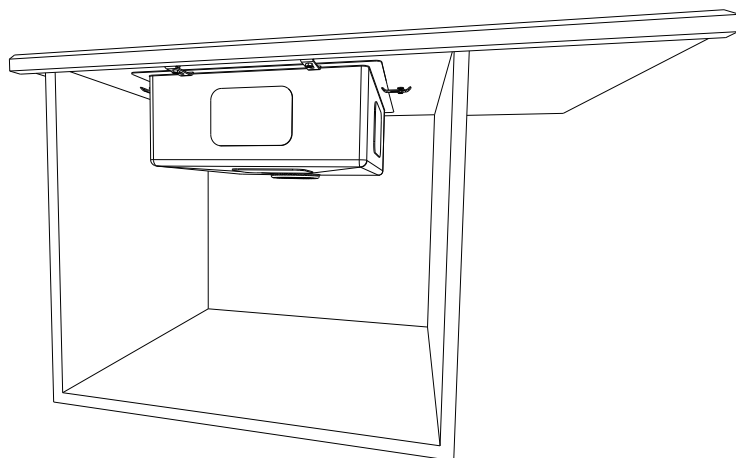
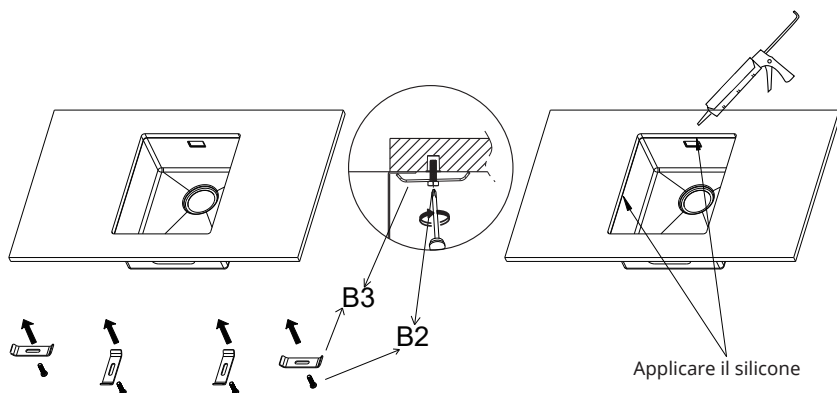




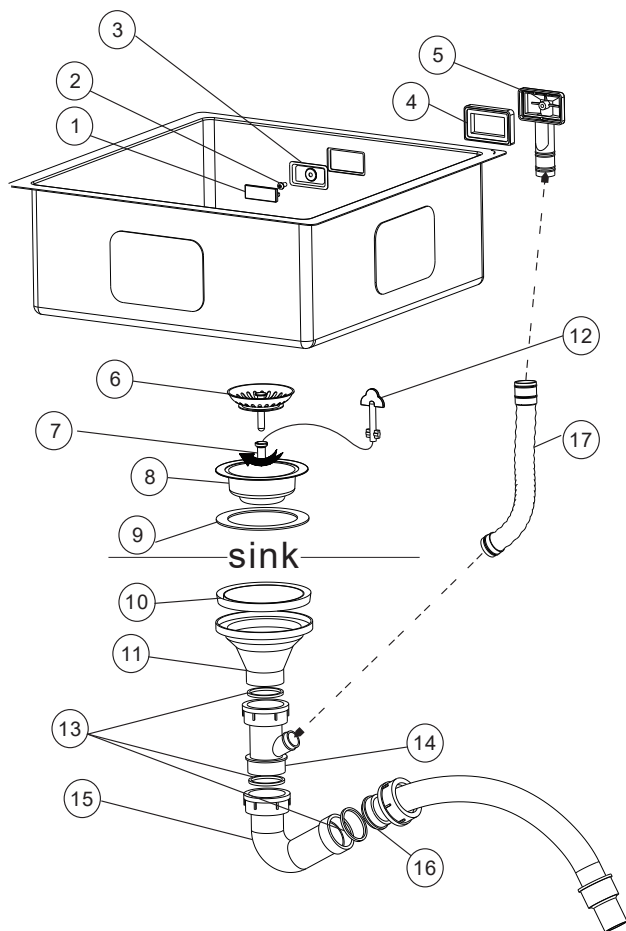
8. Applicare uno strato di silicone lungo le linee di taglio sul retro del piano di lavoro e stenderlo, in modo che risulti piatto e omogeneo.



9. Installazione del lavandino con morsetti per l'incasso  
Fissare il lavandino all'apertura sul retro del piano di lavoro, inserire le viti e i morsetti nei tasselli e stringere saldamente. Applicare poi il silicone tra il piano di lavoro e il lavandino sul lato anteriore.



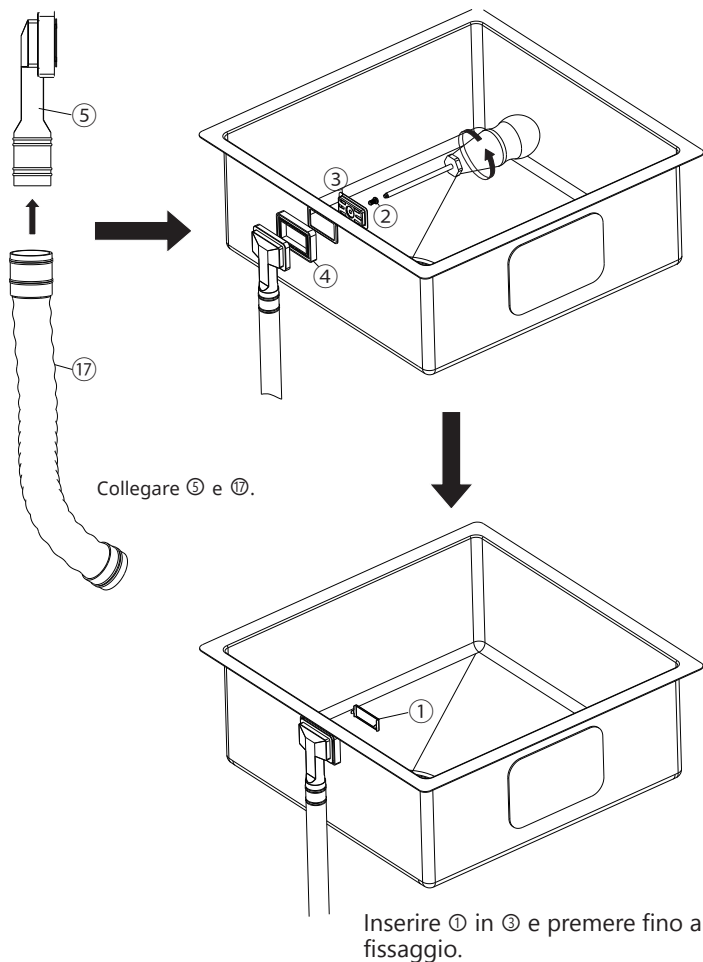
## INSTALLAZIONE DEL SET DI SCARICO



- |  |   |
|--|---|
| 1 Copertura di traboccamento           | 10 Guarnizione ad anello del setaccio B |
| 2 Vite A                               | 11 Fondo del setaccio di plastica       |
| 3 Supporto di traboccamento            | 12 Attrezzo per stringere le viti       |
| 4 Guarnizione ad anello                | 13 Guarnizione ad anello di transizione |
| 5 Traboccamento                        | 14 Connettori tripli                    |
| 6 Copertura a setaccio                 | 15 Tubo curvo                           |
| 7 Vite B                               | 16 Tubo in cavo d'acciaio e PVC         |
| 8 Fondo del setaccio in acciaio inox   | 17 Tubo di traboccamento                |
| 9 Guarnizione ad anello del setaccio A |   |

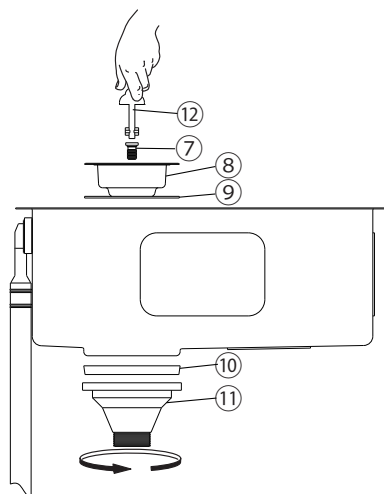
## Installazione del set di traboccamento

Inserire ④ su ⑤, fissare ② in ③ e collegarli poi attraverso l'apertura di traboccamento. Assicurarsi che ② e ③ siano collegati correttamente e poi stringere ② saldamente.



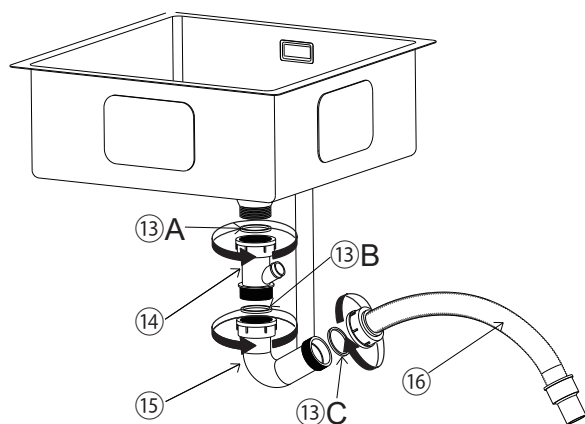
## Installazione del set di scarico

1. Estrarre ⑥ e collegare i singoli pezzi dell'attacco a setaccio in questo modo: Inserire ⑦ in ⑧ e stringere ⑦ saldamente con ⑫. Posizionare ⑨ sotto ⑧ e inserire il gruppo nell'apertura di scarico del lavandino. Inserire ⑩ in ⑪, collegarli entrambi con il gruppo superiore e stringere saldamente.

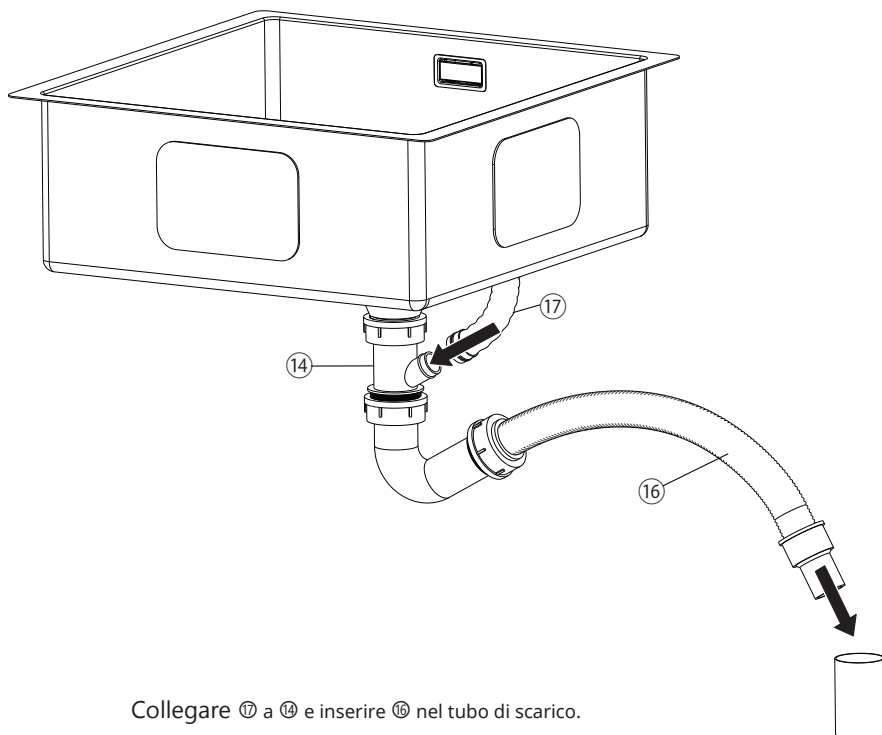


2. Rimozione dei condotti

Inserire la guarnizione ad anello ⑬A in ⑭, collegare poi ⑭ con ⑪ e stringere saldamente. Inserire la guarnizione ad anello ⑬B in ⑮, collegare poi ⑭ con ⑮ e stringere saldamente. Inserire la guarnizione ad anello ⑬C in ⑯, collegare poi ⑯ con ⑮ e stringere saldamente.

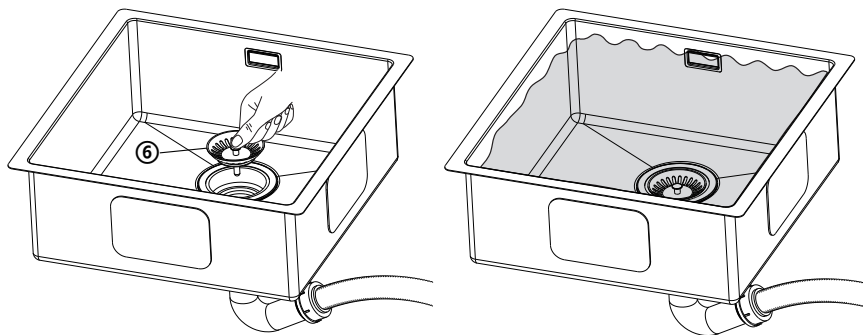


## Installare il set di scarico



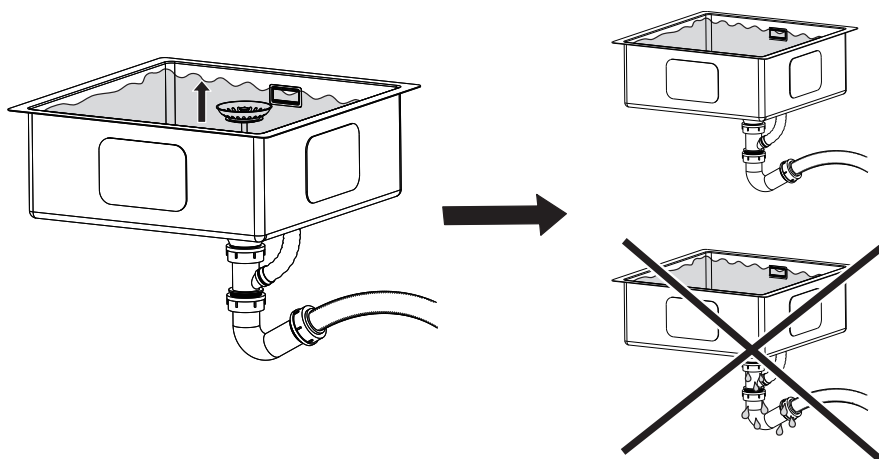


## CONTROLLO DELLE PRESTAZIONI DELLA GUARNIZIONE E PULIZIA



Inserire ⑥ in ⑧.

Riempire il lavandino d'acqua fino all'apertura di traboccamento, in modo che l'acqua esca dal tubo di traboccamento.



Se si rimuove ⑥, l'acqua viene scaricata.

Se dai tubi non gocciola acqua, l'installazione è stata realizzata correttamente.

Se gocciola acqua dai tubi, controllare se le guarnizioni sono posizionate correttamente e, se necessario, regolarle in modo da eliminare la perdita.

---

## PRODUTTORE

---

Chal-Tec GmbH, Wallstraße 16, 10179, Berlino (Germania)

### **Importatore per la Gran Bretagna**

Berlin Brands Group UK Limited  
PO Box 42  
272 Kensington High Street  
London, W8 6ND  
United Kingdom

**Estimado cliente:**

Le felicitamos por la adquisición de este producto. Lea atentamente el siguiente manual y siga cuidadosamente las instrucciones de uso con el fin de evitar posibles daños. La empresa no se hace responsable por los daños causados por el incumplimiento de las instrucciones y el uso indebido. Escanee el siguiente código QR para obtener acceso al manual de usuario más reciente y otra información sobre el producto.



---

**ÍNDICE**

---

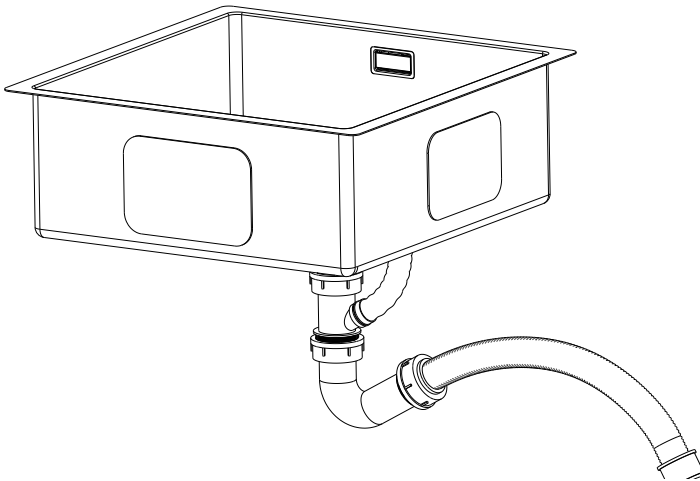
Contenido del envío 60  
Instalación de la subestructura 62  
Instalación del kit de desagüe 67  
Comprobación de la estanqueidad y limpieza 71  
Fabricante 72

---


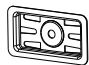
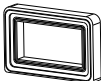
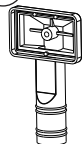






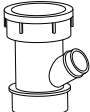
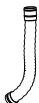


**ARTÍCULO**

---

Número del artículo	10046018
---------------------	----------



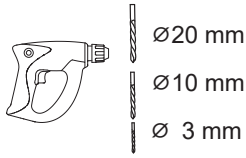
## CONTENIDO DEL ENVÍO

<p>1</p>  <p><b>x1</b></p>	<p>2</p>  <p><b>x1</b></p>	<p>3</p>  <p><b>x1</b></p>	<p>4</p>  <p><b>x1</b></p>	<p>5</p>  <p><b>x1</b></p>
<p>6</p>  <p><b>x1</b></p>	<p>7</p>  <p><b>x1</b></p>	<p>8</p>  <p><b>x1</b></p>	<p>9</p>  <p><b>x1</b></p>	<p>10</p>  <p><b>x1</b></p>
<p>11</p>  <p><b>x1</b></p>	<p>12</p>  <p><b>x1</b></p>	<p>13</p>  <p><b>x3</b></p>	<p>14</p>  <p><b>x1</b></p>	<p>15</p>  <p><b>x1</b></p>
<p>16</p>  <p><b>x1</b></p>	<p>17</p>  <p><b>x1</b></p>	<p>18</p>  <p><b>x6</b></p>	<p>19</p>  <p><b>x1</b></p>	

## Herramientas



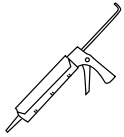
Lápiz



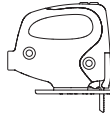
Broca



Regla plegable



Silicona



Sierra eléctrica



Espátula

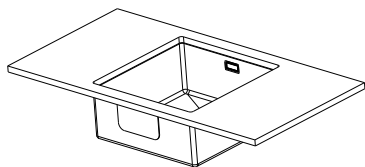


Destornillador



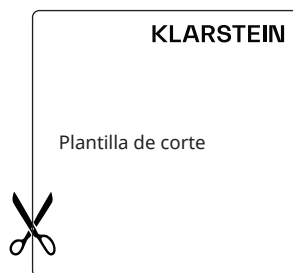
Tijeras

## INSTALACIÓN DE LA SUBESTRUCTURA

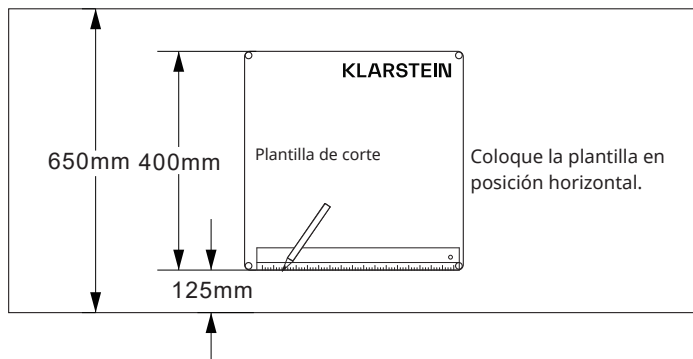


Núm.	Descripción	Referencia	Cantidad
A	Fregadero		1
B	Terminales empotrados	ⓑ	1
C	Plantilla de corte	ⓒ	1

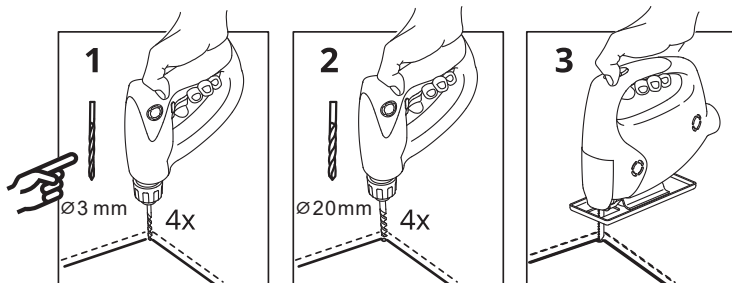
1. Recorte la plantilla de corte por la marca con unas tijeras.



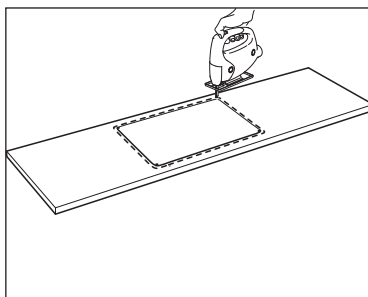
2. Coloque la plantilla de corte sobre la encimera y trace a lo largo de las marcas de la plantilla utilizando un lápiz y una regla de plegado.



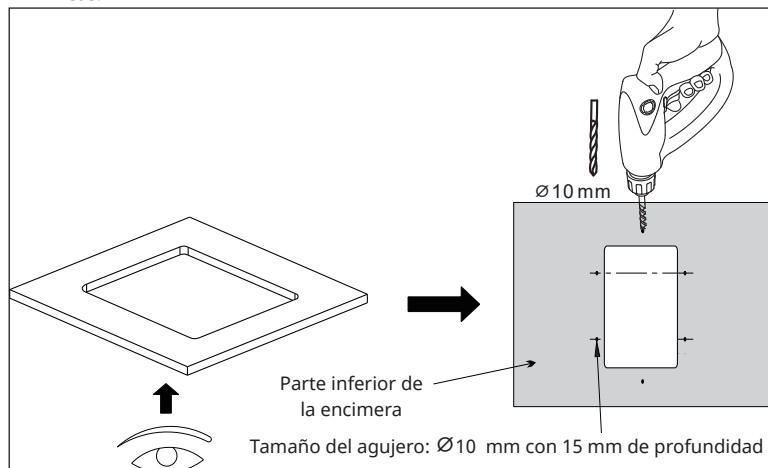
3. Taladre 4 agujeros pequeños con un taladro eléctrico. Pretaladre primero los agujeros con un accesorio con  $\varnothing 3$  y después con un accesorio con  $\varnothing 20$ .



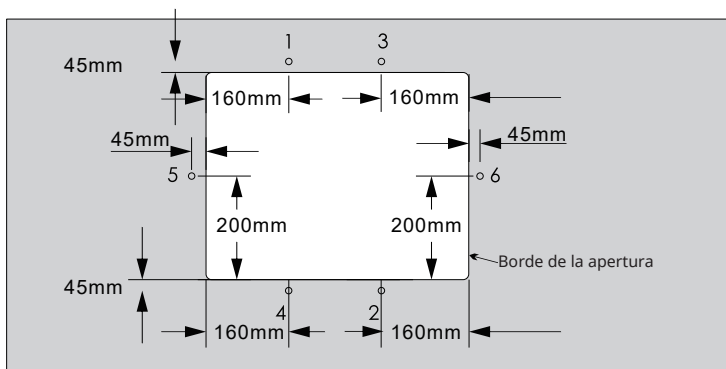
4. Recorte la encimera a lo largo de la marca utilizando una sierra eléctrica.



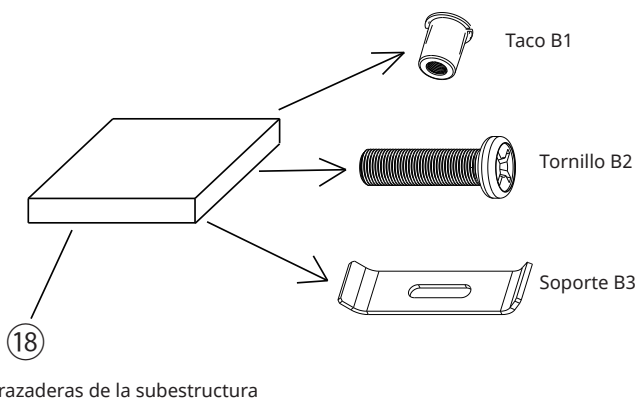
5. Taladre con un taladro eléctrico el número de orificios adecuado a las dimensiones del fregadero en la parte posterior de la encimera. Observe la distancia entre los orificios y las líneas.



6. Taladre 6 agujeros de  $\varnothing 10$  mm con una profundidad de 15 mm en la parte posterior de la encimera alrededor de la abertura como se muestra en la siguiente ilustración.

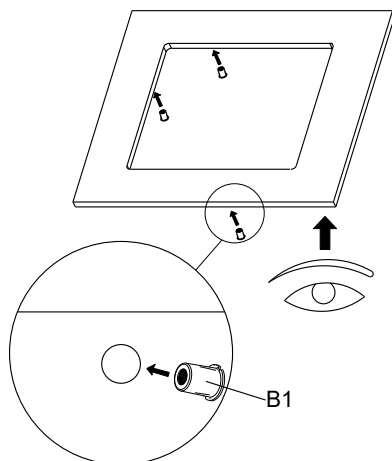


7. Abra las abrazaderas de la subestructura, extraiga los tacos e introdúzcalos en los orificios situados debajo de la encimera.

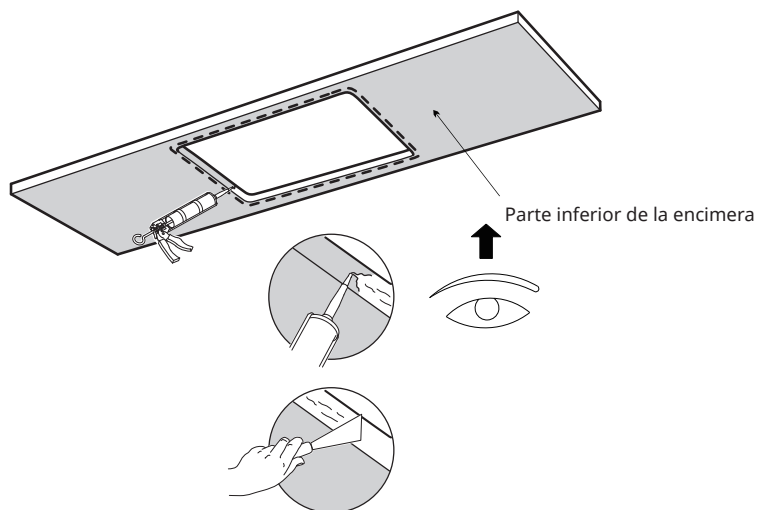


Abrazaderas de la subestructura

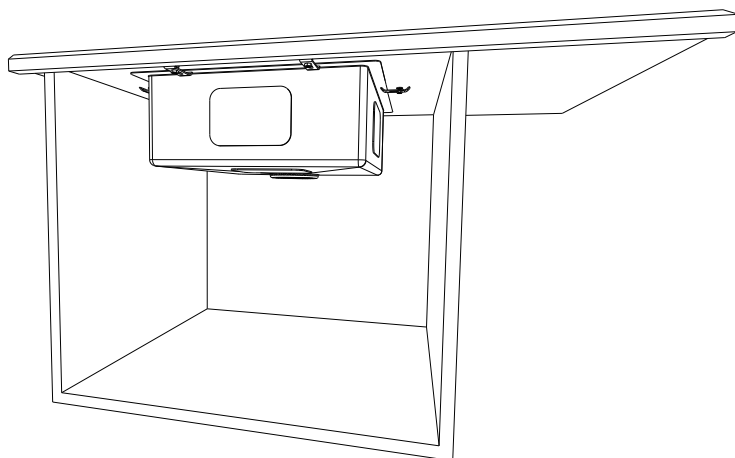
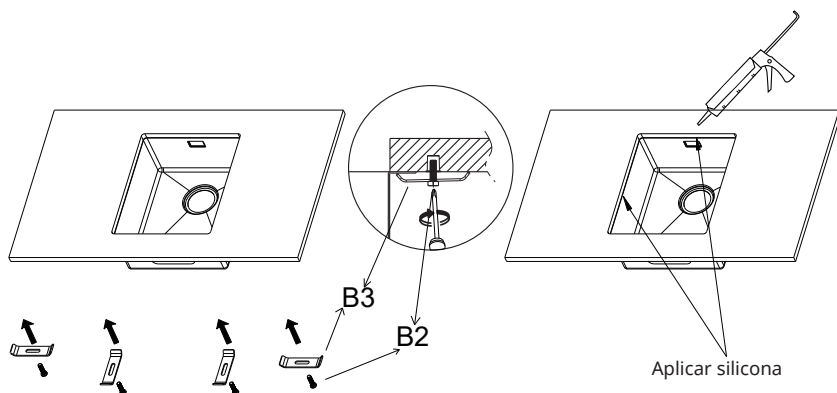




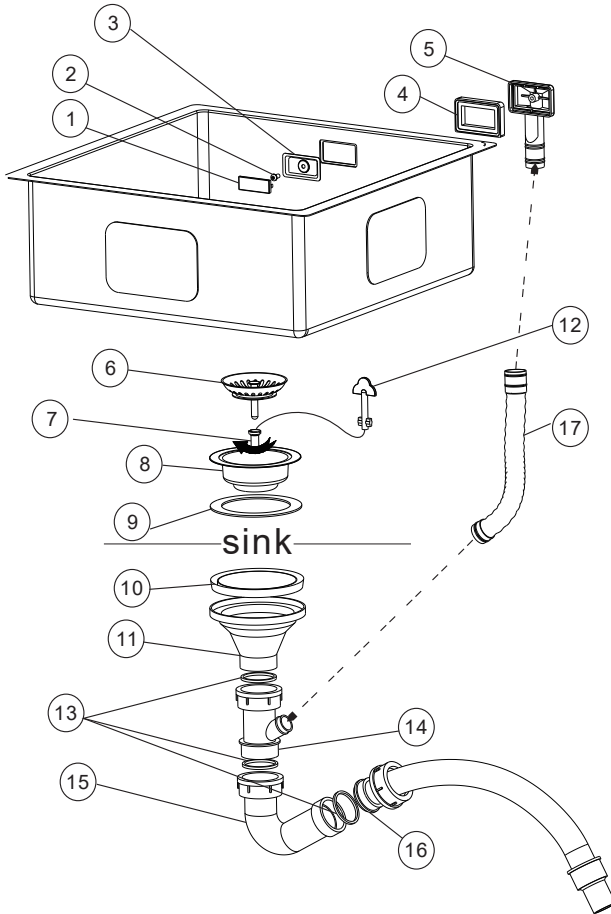
8. Coloque una capa de silicona a lo largo de las líneas de corte en la parte posterior de la encimera y extienda la silicona de forma que quede uniforme y lisa.



9. Instalación del fregadero de cocina con soportes de montaje bajo encimera Fijar el fregadero en el recorte de la parte posterior de la encimera, insertar los tornillos y los soportes en la espiga y apretarlos, después aplicar la silicona entre la encimera y el fregadero en la parte frontal.



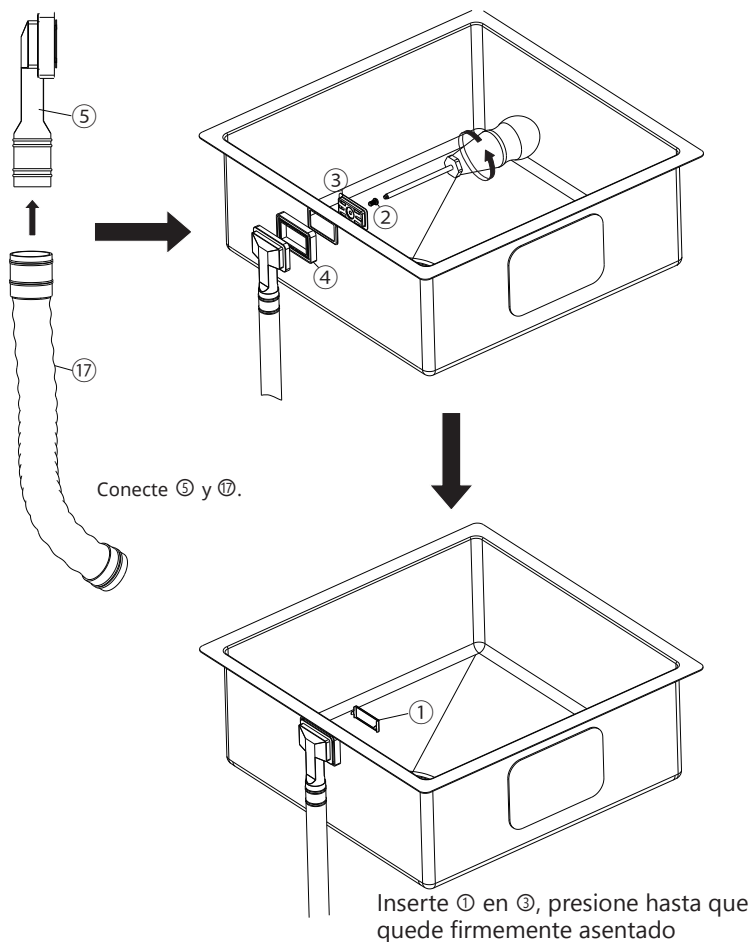
## INSTALACIÓN DEL KIT DE DESAGÜE



- |  |  |
|--|--|
| 1 Tapa del rebosadero                  | 10 Anillo de estanqueidad del filtro B |
| 2 Tornillo A                           | 11 Fondo de filtro de plástico         |
| 3 Soporte del rebosadero               | 12 Herramienta de apriete de tornillos |
| 4 Junta de estanqueidad                | 13 Junta de paso                       |
| 5 Desbordamiento                       | 14 Conectores triples                  |
| 6 Cubierta de malla                    | 15 Tubo doblado                        |
| 7 Tornillo B                           | 16 Tubo de alambre de acero PVC        |
| 8 Fondo del filtro de acero inoxidable | 17 Tubería sobrante                    |
| 9 Anillo de estanqueidad del filtro A  |  |

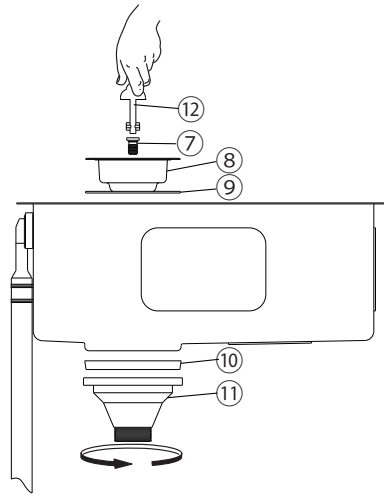
## Instalación del kit de desagüe

Empuje ④ sobre ⑤, fije ② en ③ y luego conéctelos a través de la abertura del rebosadero. Asegúrese de que ② y ⑤ están conectados correctamente y luego apriete ②.

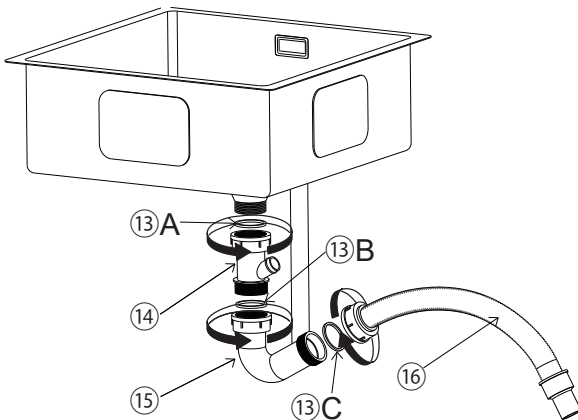


## Instalación del kit de desagüe

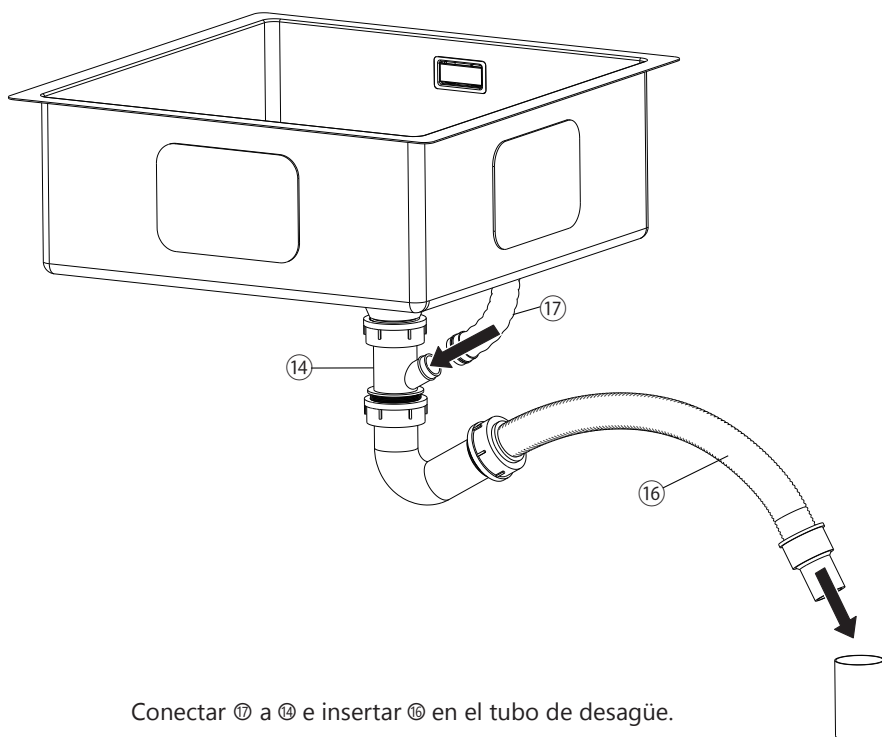
1. Retire ⑥ y conecte los componentes individuales del conjunto de desagüe como se indica a continuación: Inserte ⑦ en ⑧ y apriete ⑦ con ⑫. Inserte ⑨ debajo de ⑧ e introduzca el conjunto en la abertura de desagüe del fregadero. Inserte ⑩ en ⑪, conecte ambos al conjunto superior y apriete.



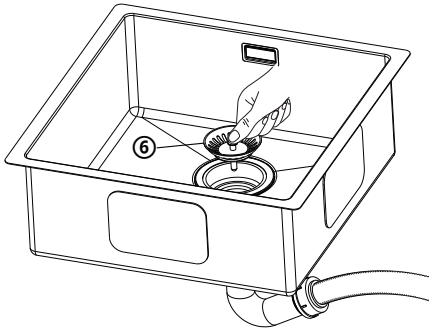
2. Extracción de la tubería  
 Inserte el anillo de sellado ⑬A en ⑭ y, a continuación, conecte ⑭ a ⑩ y apriételo. Inserte el anillo de sellado ⑬B en ⑮ y luego conecte ⑭ a ⑮ y apriételo. Inserte el anillo de sellado ⑬C en ⑯ y, a continuación, conecte ⑯ a ⑰ y apriete.



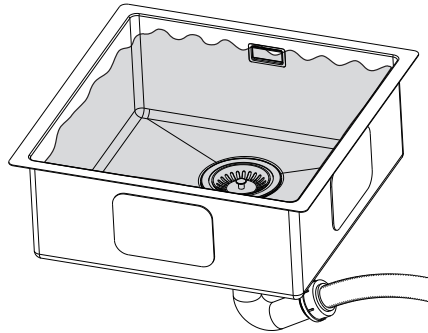
## Instalación del kit de desagüe



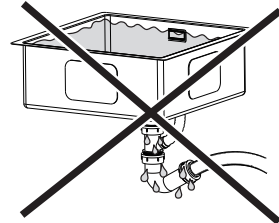
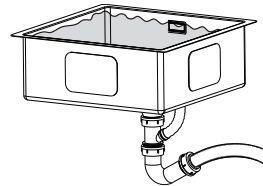
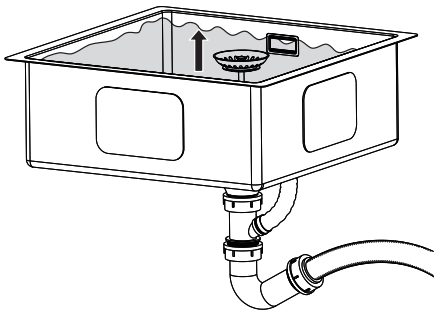
## COMPROBACIÓN DE LA ESTANQUEIDAD Y LIMPIEZA



Inserte ⑥ en ⑤.



Llene el fregadero con agua hasta la abertura de reboso para que el agua salga por el tubo de reboso.



Cuando se retira ⑥, el agua sale.

Si no gotea agua de las tuberías, la instalación se ha realizado correctamente.

Si gotea agua de las tuberías, compruebe que las juntas están correctamente asentadas y ajústelas si es necesario para eliminar la fuga.

---

## FABRICANTE

---

Chal-Tec GmbH, Wallstraße 16, 10179 Berlín, Alemania.

**Importador para el Reino Unido:**

Berlin Brands Group UK Limited

PO Box 42

272 Kensington High Street

London, W8 6ND

Reino Unido











**KLARSTEIN**