



blumfeldt



Versagrow

Hochbeet

Raised Bed

Maceta elevada

Potager surélevé

Aiuola rialzata

10046027 10046028

10046029 10046030

Sehr geehrter Kunde,

wir gratulieren Ihnen zum Erwerb Ihres Gerätes. Lesen Sie die folgenden Hinweise sorgfältig durch und befolgen Sie diese, um möglichen Schäden vorzubeugen. Für Schäden, die durch Missachtung der Hinweise und unsachgemäßen Gebrauch entstehen, übernehmen wir keine Haftung. Scannen Sie den folgenden QR-Code, um Zugriff auf die aktuellste Bedienungsanleitung und weitere Informationen rund um das Produkt zu erhalten:



INHALT

Lieferumfang 4
Kombinationsbeispiele 6
Zusammenbau 7

HERSTELLER & IMPORTEUR (UK)

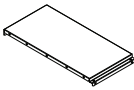
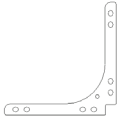






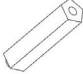

Hersteller:

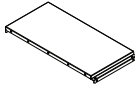
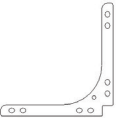


Chal-Tec GmbH, Wallstraße 16, 10179 Berlin, Deutschland.

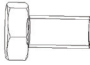





Importeur für Großbritannien:

Berlin Brands Group UK Limited
PO Box 42
272 Kensington High Street
London, W8 6ND
United Kingdom

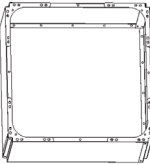

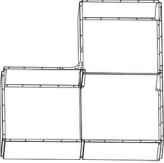

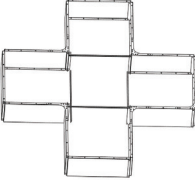

LIEFERUMFANG

8pcs set.				
na me	A	B	C	D
pict ure				
qua nti ty	8 pcs	8 pcs	2 pcs	4 pcs
na me	E	F	G	Tools
pict ure				
qua nti ty	96 pcs	96 pcs	96 pcs	1 pcs
na me	H	J		
pict ure				
qua nti ty	4	4		



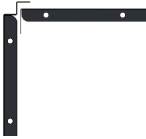
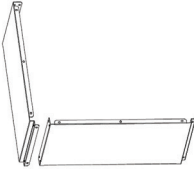
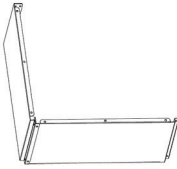
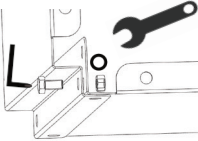
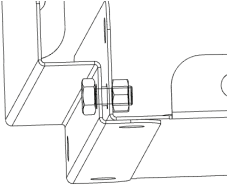

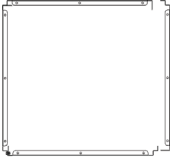
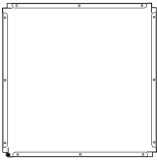
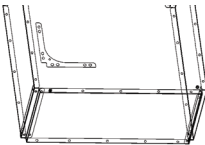
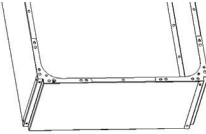
12pcs set.				
na me	A	B	C	D
pict ure				
qua nti ty	12 pcs	8 pcs	4 pcs	4 pcs

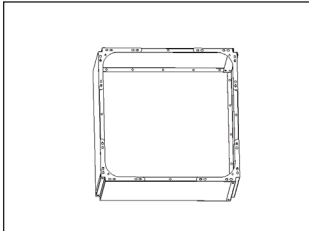
name	E	F	G	Tools
picture				
quantity	144 pcs	144 pcs	144 pcs	1 pcs
name	H	J		
picture				
quantity	4	4		

KOMBINATIONENBEISPIELE

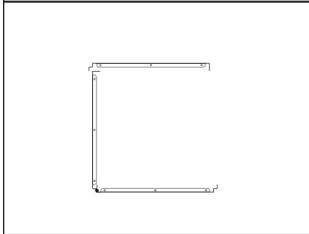
		
<p>Kombination mit 4 Teilen.</p>	<p>Kombination mit 6 Teilen.</p>	<p>Kombination mit 8 Teilen.</p>
		
<p>Kombination mit 8 Teilen.</p>	<p>Kombination mit 12 Teilen.</p>	<p>Kombination mit 12 Teilen.</p>

ZUSAMMENBAU

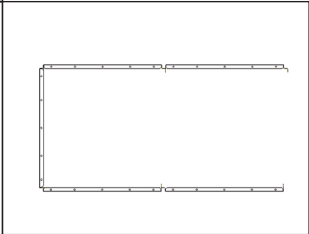
		
<p>Alle Teile „A“ haben eine flache Seite und eine gebogene Seite.</p>	<p>Zur Verbindung der Teile werden die flache Seite und die gebogene Seite verwendet.</p>	<p>Für diese Kombination ist dies die richtige Art, die Teile zu verbinden.</p>
		
<p>Der erste Schritt besteht darin, zwei Teile „A“ mit der zuvor gezeigten Verbindungsmethode zu verbinden.</p>	<p>Verbindung hergestellt.</p>	<p>Befestigen Sie die Verbindung mit der Schraube „E“, der Mutter „F“ und einer Dichtung „G“.</p>
		
<p>Abgeschlossener Fix.</p>	<p>Fügen Sie den dritten Teil „A“ hinzu und befestigen Sie ihn mit der gleichen Methode.</p>	<p>Fügen Sie den vierten Teil „A“ hinzu und befestigen Sie ihn mit der gleichen Methode.</p>
		
<p>Fertige Form.</p>	<p>Fügen Sie in den Ecken das Verstärkungsteil „B“ hinzu.</p>	<p>Befestigen Sie die Verstärkung mit Schrauben und Muttern.</p>



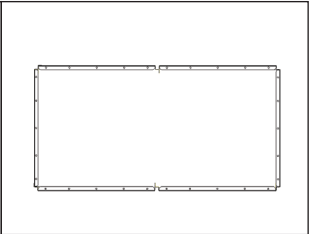
Das 4er-Set ist fertig.



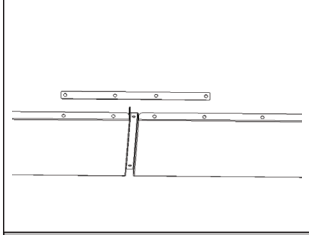
Für eine 6er-Set-Konfiguration müssen Sie Teile „A“ in verschiedene Richtungen verwenden.



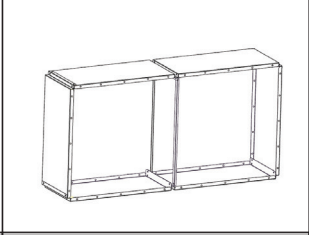
Bitte überprüfen Sie die Extreme der Teile „A“ im Bild oben.



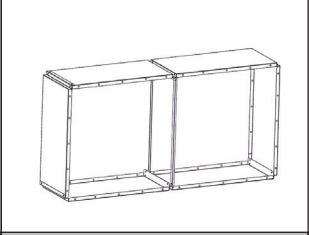
Verbinden Sie den letzten Teil „A“.



Verstärkungsteile „C“ im Mittelteil platzieren und mit Schrauben befestigen.



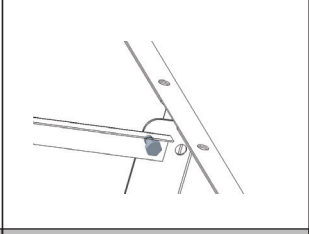
Platzieren Sie die Verstärkungsteile „D“ in der Mitte des Artikels.



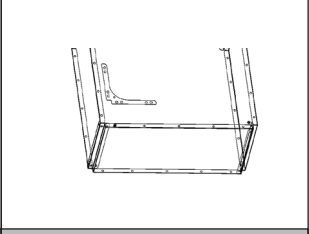
Fertige Form.



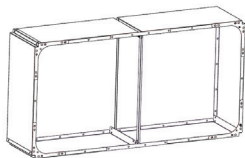
Verstärkungsteil „D“



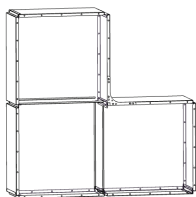
Verwenden Sie Schrauben und Muttern, um das Teil am Hauptteil zu befestigen.



An den Ecken Verstärkungsteile „B“ verwenden.



Fertiges 6-teiliges Set.



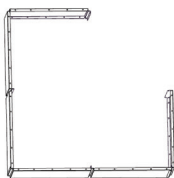
Beispiel für ein 8-teiliges Kombinationsset.



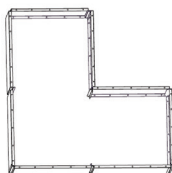
Bauen Sie zwei Teile „A“ zusammen.



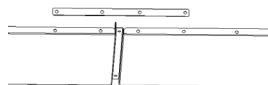
Verlängern Sie die Seiten und fügen Sie zwei weitere Teile „A“ hinzu.



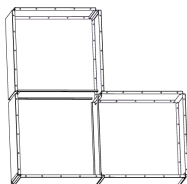
Erstellen Sie die Ecken und fügen Sie zwei weitere Teile „A“ hinzu.



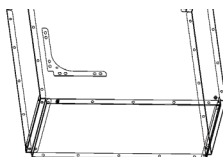
Schließen Sie die Form und fügen Sie die letzten beiden Teile „A“ hinzu.



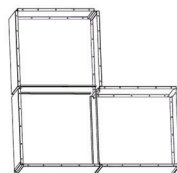
Die langen Mittelteile mit den Teilen „C“ verstärken und mit Schrauben und Muttern befestigen.



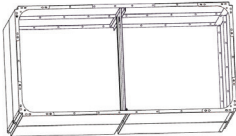
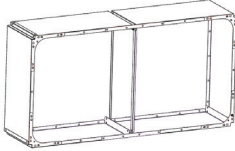
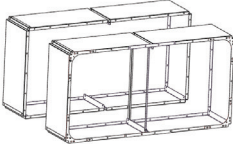
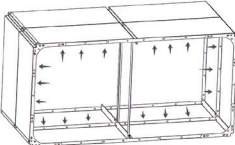
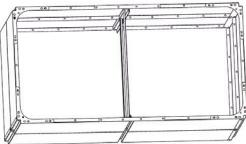
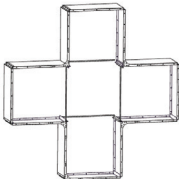

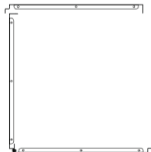
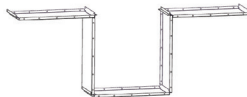

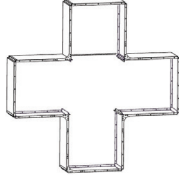
Fügen Sie 4 Teile „D“ hinzu, wie oben gezeigt.

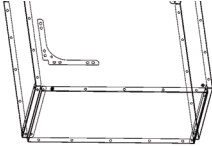
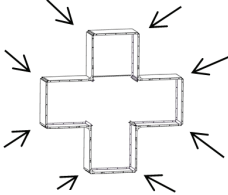
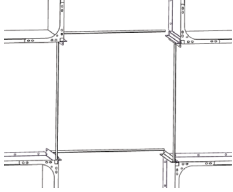
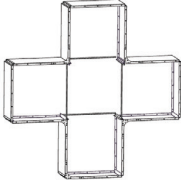


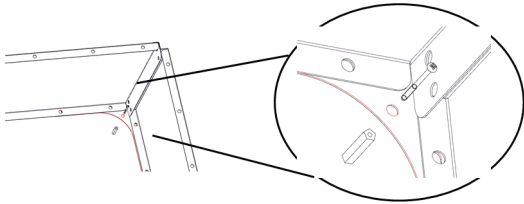
Fügen Sie an den 90°-Ecken die Teile „B“ hinzu.



Das 8-teilige Set ist nun komplett.

		
<p>12-teiliges Set-Kombinationsbeispiel.</p>	<p>Erstellen Sie zwei der 6-teiligen Sets wie zuvor gezeigt.</p>	<p>Setze sie zusammen.</p>
		
<p>Befestigen Sie beide Sätze mit Schrauben und Muttern.</p>	<p>Fertiger Artikel.</p>	
		
<p>12-teiliges Set-Kombinationsbeispiel.</p>	<p>Montieren Sie zuerst zwei Teile „A“.</p>	<p>Fügen Sie einen weiteren Teil „A“ hinzu und achten Sie darauf, dass die Extreme wie im Bild oben aussehen.</p>
		
<p>Fügen Sie zwei weitere Teile „A“ hinzu.</p>	<p>Installieren Sie mit dieser Methode.</p>	<p>Wiederholen Sie die Schritte und fügen Sie zwei weitere Teile „A“ hinzu, um die Form zu schließen.</p>

		
<p>Fügen Sie an den 90°-Ecken die Verstärkungsteile „B“ hinzu.</p>	<p>Fügen Sie die Verstärkung an den oben markierten Ecken hinzu.</p>	<p>Fügen Sie in der Mitte des Produkts vier Teile „D“ hinzu.</p>
 <p data-bbox="90 804 257 826">Fertiges 12-teiliges Set.</p>		


<p>Bei Bedarf können Sie den Artikel mithilfe der Eckverstärkungsteile am Boden befestigen. Dazu müssen Sie 6 mm x 30 mm große Löcher in den Boden bohren und die Teile „H“ und „J“ zur Befestigung verwenden.</p>

Dear Customer,

Congratulations on purchasing this equipment. Please read this manual carefully and take care of the following hints on installation and use to avoid technical damages. Any failure caused by ignoring the items and cautions mentioned in the operation and installation instructions are not covered by our warranty and any liability. Scan the QR code to get access to the latest user manual and more product information.



CONTENTS

Scope of Delivery 13
Combination Examples 15
Assembly 16

MANUFACTURER & IMPORTEUR (UK)

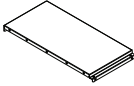
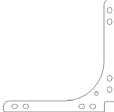


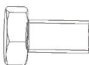





Hersteller:

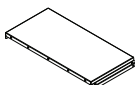



Chal-Tec GmbH, Wallstraße 16, 10179 Berlin, Deutschland.

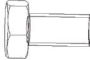





Importer for Great Britain

Berlin Brands Group UK Limited
PO Box 42
272 Kensington High Street
London, W8 6ND
United Kingdom

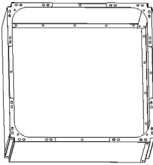

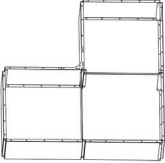

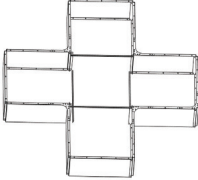

SCOPE OF DELIVERY

name	A	B	C	D
picture				
quantity	8 pcs	8 pcs	2 pcs	4 pcs
name	E	F	G	Tools
picture				
quantity	96 pcs	96 pcs	96 pcs	1 pcs
name	H	J		
picture				
quantity	4	4		


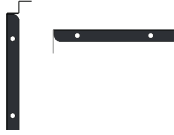
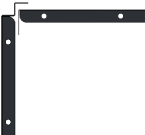

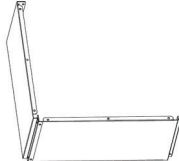
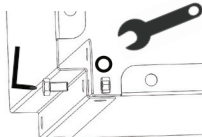
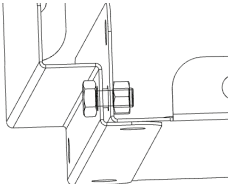
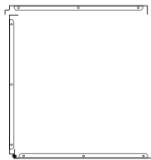
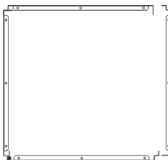
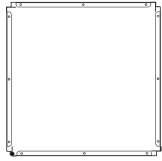
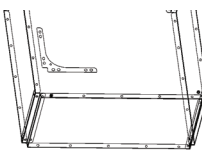
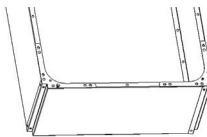
name	A	B	C	D
picture				
quantity	12 pcs	8 pcs	4 pcs	4 pcs

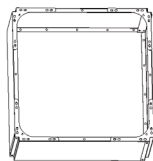
name	E	F	G	Tools
picture				
quantity	144 pcs	144 pcs	144 pcs	1 pcs
name	H	J		
picture				
quantity	4	4		

COMBINATION EXAMPLES

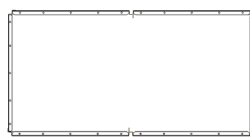
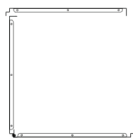
		
4pcs combination.	6pcs combination.	8pcs combination.
		
8pcs combination.	12pcs combination.	12pcs combination.

ASSEMBLY

		
<p>All parts "A" have a flat side and a bended side.</p>	<p>Flat side and bended side are used to connect the parts.</p>	<p>For this combination, this is the right way to connect the parts.</p>
		
<p>First step is to connect two parts "A" using the connection method showed before.</p>	<p>Completed connection.</p>	<p>Fix the connection using bolt "E"; nut "F" and a gasket "G".</p>
		
<p>Completed fix.</p>	<p>Add the third part "A" and fix using the same method.</p>	<p>Add the fourth part "A" and fix using the same method.</p>
		
<p>Completed shape.</p>	<p>Add reinforcement part "B" in the corners.</p>	<p>Fix the reinforcement with bolts and nuts.</p>



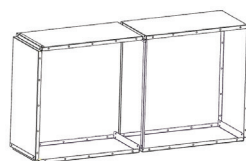
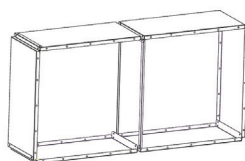
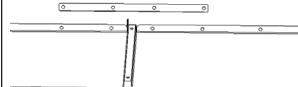
4pcs set is completed.



For 6pcs set configuration, you need to use parts "A" in different directions.

Please check the extremes of the parts "A" in the picture above.

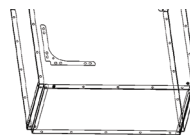
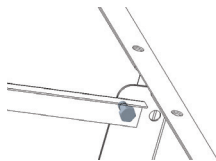
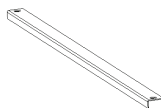
Connect the last part "A".



Place reinforcing parts "C" in the middle section and secure them with bolts.

Place reinforcements parts "D" in the middle of the item.

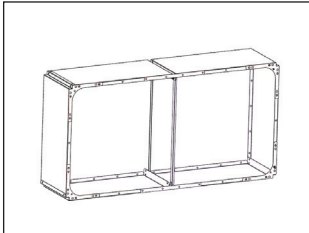
Completed shape.



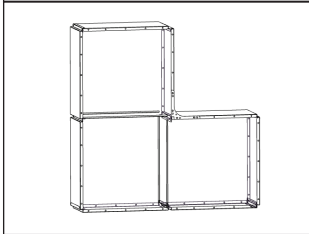
Reinforcement part "D"

Use bolts and nuts to fix the part to the main item.

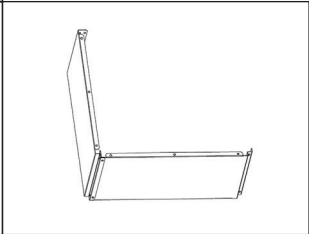
Use reinforcement parts "B" at the corners.



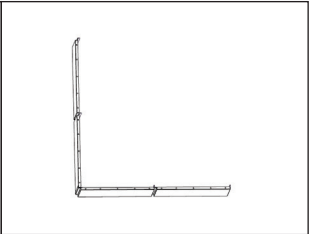
Finished 6pcs set.



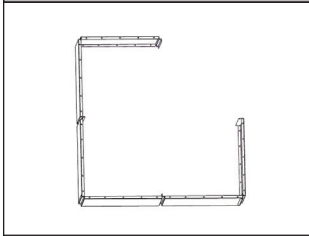
8pcs combination set example.



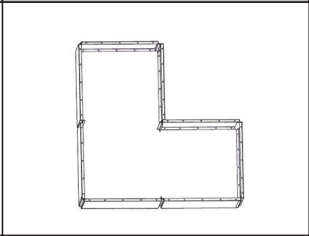
Assembly two parts "A".



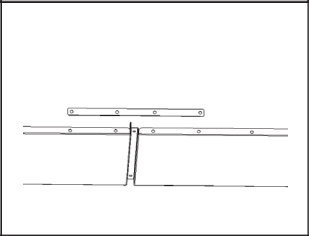
Extend the sides adding two more parts "A".



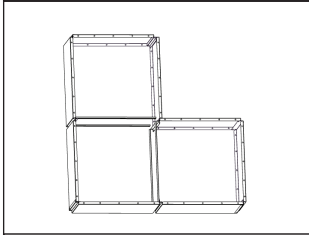
Create the corners adding two more parts "A".



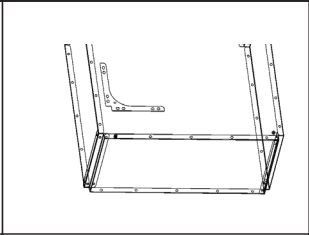
Close the shape adding the last two parts "A".



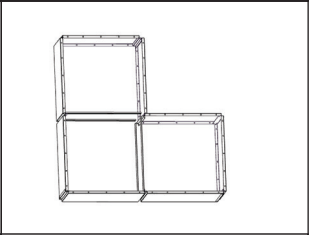
Reinforce the long middle sections with parts "C", fixing with bolts and nuts.



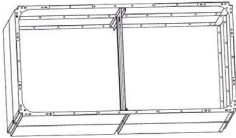
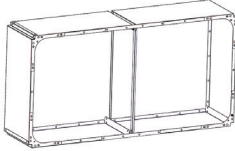
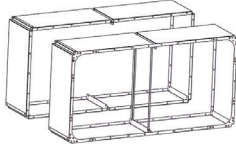
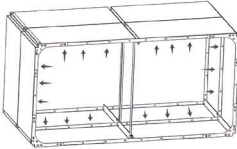
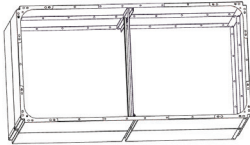
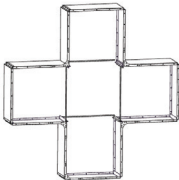
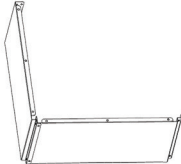


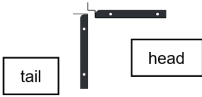
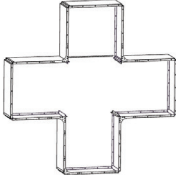
Add 4 parts "D" as shown above.

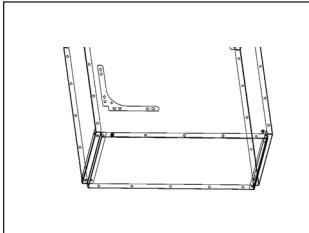


At the 90° corners, add parts "B".

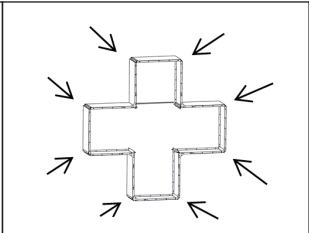


8pcs set is now complete.

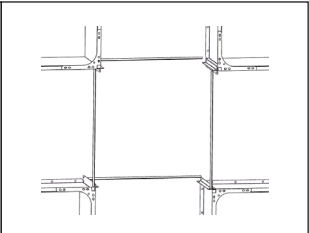
		
<p>12pcs set combination example.</p>	<p>Create two of the 6pcs set as shown before.</p>	<p>Put them together.</p>
		
<p>Fix both sets together with bolts and nuts.</p>	<p>Finished item.</p>	
		
<p>12pcs set combination example.</p>	<p>Assembly two parts "A" first.</p>	<p>Add another part "A" making sure that the extremes look like the image above.</p>
		
<p>Add two more parts "A".</p>	<p>Install using this method.</p>	<p>Repeat the steps and add two more parts "A" to close the shape.</p>



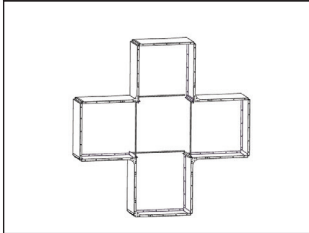
At the 90° corners, add the reinforcements parts "B".



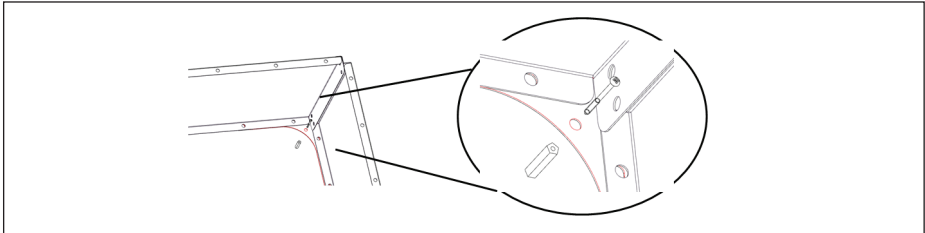
Add the reinforcement at the corners marked above.



In the middle of the product, add four parts "D".



Finished 12pcs set.



If desired, you can fix the item to the ground using the corner reinforcement parts. To do so, you need to drill 6mmx30mm holes in the ground and use parts "H" and "J" to fix.

Cher client, chère cliente,

Toutes nos félicitations pour l'acquisition de ce nouvel appareil. Lisez attentivement les consignes suivantes et suivez-les pour éviter d'éventuels dommages. Nous ne saurions être tenus pour responsables des dommages dus au non-respect des consignes et à la mauvaise utilisation de l'appareil. Scannez le QR-Code pour obtenir la dernière version du mode d'emploi ainsi que d'autres informations concernant le produit :



SOMMAIRE

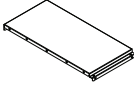
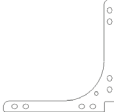


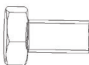





Contenu de la Livraison 22
Exemples de Combinaison 24
Assemblée 25

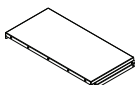



FABRICANT & IMPORTATEUR (GB)

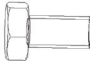





Fabricant :
Chal-Tec GmbH, Wallstraße 16, 10179 Berlin, Allemagne.

Importateur pour la Grande Bretagne :
Berlin Brands Group UK Ltd
PO Box 42
272 Kensington High Street
London, W8 6ND
United Kingdom

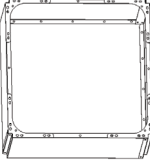

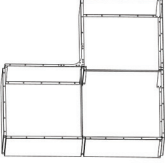

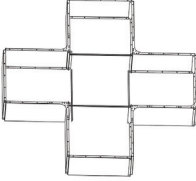

CONTENU DE LA LIVRAISON

na me	A	B	C	D
pict ure				
qua ntity	8 pcs	8 pcs	2 pcs	4 pcs
na me	E	F	G	Tools
pict ure				
qua ntity	96 pcs	96 pcs	96 pcs	1 pcs
na me	H	J		
pict ure				
qua ntity	4	4		


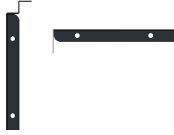
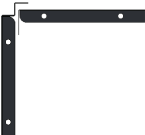
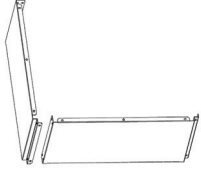
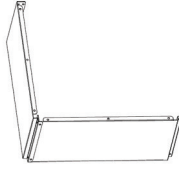
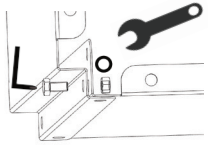
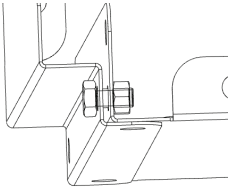
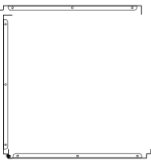

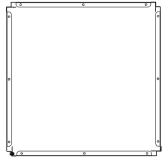
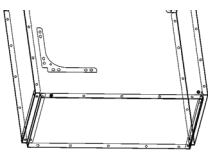
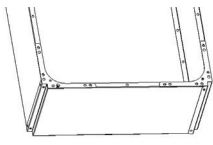
na me	A	B	C	D
pict ure				
qua ntity	12 pcs	8 pcs	4 pcs	4 pcs

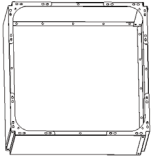
na me	E	F	G	Tools
pict ure				
qua ntity	144 pcs	144 pcs	144 pcs	1 pcs
na me	H	J		
pict ure				
qua ntity	4	4		

EXEMPLES DE COMBINAISON

		
Combinaison avec 4 parties.	Combinaison avec 6 parties.	Combinaison avec 8 parties.
		
Combinaison avec 8 parties.	Combinaison avec 12 parties.	Combinaison avec 12 parties.

ASSEMBLÉE

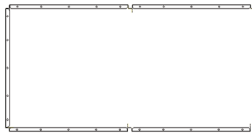
		
<p>Toutes les pièces « A » ont un côté plat et un côté plié.</p>	<p>Le côté plat et le côté plié sont utilisés pour relier les pièces.</p>	<p>Pour cette combinaison, c'est la bonne façon de relier les pièces.</p>
		
<p>La première étape consiste à connecter deux parties « A » en utilisant la méthode de connexion présentée précédemment.</p>	<p>Connexion terminée.</p>	<p>Fixez la connexion à l'aide du boulon « E », de l'écrou « F » et d'un joint « G ».</p>
		
<p>Correction terminée.</p>	<p>Ajoutez la troisième partie « A » et corrigez en utilisant la même méthode.</p>	<p>Ajoutez la quatrième partie « A » et corrigez en utilisant la même méthode.</p>
		
<p>Forme terminée.</p>	<p>Ajoutez la pièce de renfort « B » dans les coins.</p>	<p>Fixez le renfort avec des boulons et des écrous.</p>



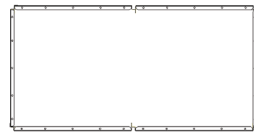
L'ensemble de 4 pièces est terminé.



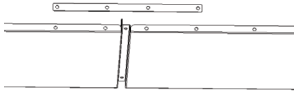
Pour une configuration de jeu de 6 pièces, vous devez utiliser les pièces « A » dans différentes directions.



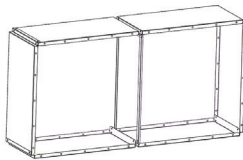
Veillez vérifier les extrêmes des pièces « A » dans l'image ci-dessus.



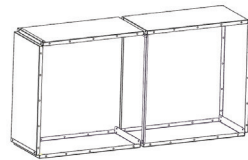
Connectez la dernière partie « A ».



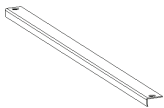
Placez les pièces de renfort « C » dans la section médiane et fixez-les avec des boulons.



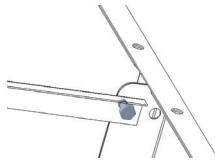
Placer les pièces de renfort « D » au milieu de l'article.



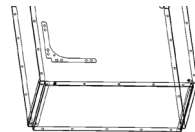
Forme terminée.



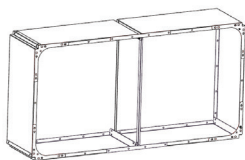
Pièce de renfort « D »



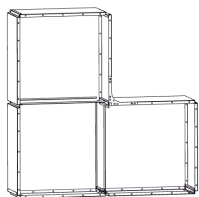
Utilisez des boulons et des écrous pour fixer la pièce à l'élément principal.



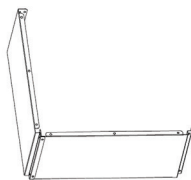
Utiliser les pièces de renfort « B » aux coins.



Ensemble fini de 6 pièces.



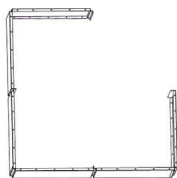
Exemple d'ensemble de combinaison de 8 pièces.



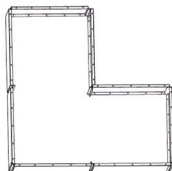
Assemblage de deux parties « A ».



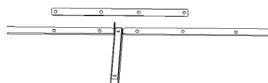
Prolongez les côtés en ajoutant deux autres parties « A ».



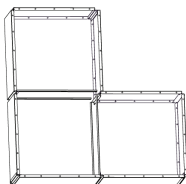
Créez les coins en ajoutant deux autres parties « A ».



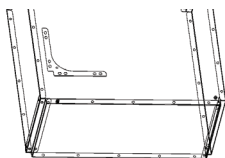
Fermez la forme en ajoutant les deux dernières parties « A ».



Renforcez les longues sections médianes avec les pièces « C », en les fixant avec des boulons et des écrous.



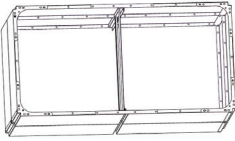
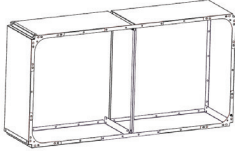
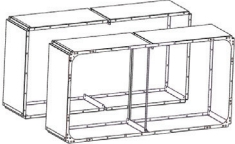
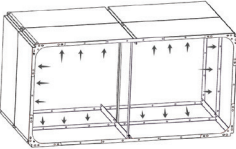
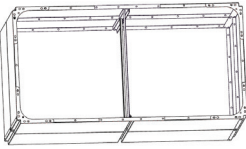
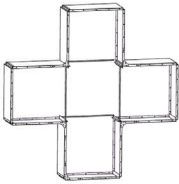
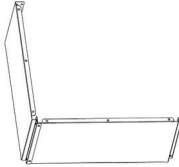
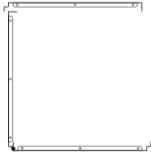
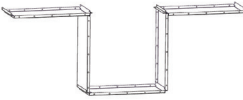
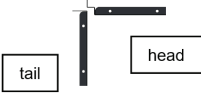
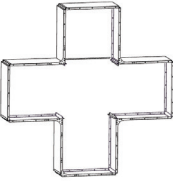
Ajoutez 4 parties « D » comme indiqué ci-dessus.

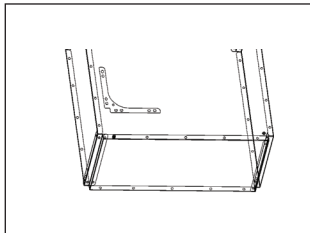


Aux coins à 90°, ajoutez les pièces « B ».

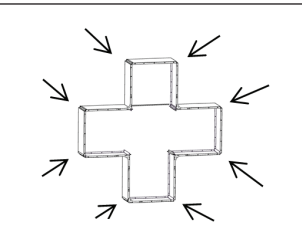


L'ensemble de 8 pièces est maintenant terminé.

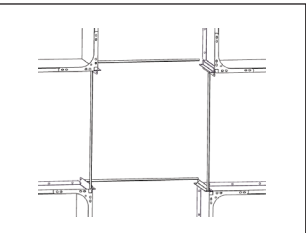
		
<p>Exemple de combinaison de 12 pièces.</p>	<p>Créez deux des 6 pièces comme indiqué précédemment.</p>	<p>Mets les ensemble.</p>
		
<p>Fixez les deux ensembles ensemble avec des boulons et des écrous.</p>	<p>Article fini.</p>	
		
<p>Exemple de combinaison de 12 pièces.</p>	<p>Assemblez d'abord les deux parties « A ».</p>	<p>Ajoutez une autre partie « A » en vous assurant que les extrêmes ressemblent à l'image ci-dessus.</p>
		
<p>Ajoutez deux autres parties « A ».</p>	<p>Installez en utilisant cette méthode.</p>	<p>Répétez les étapes et ajoutez deux autres parties « A » pour fermer la forme.</p>



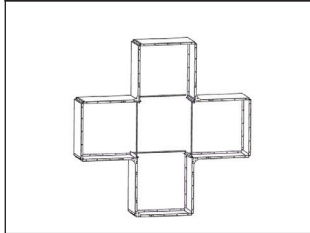
Aux coins à 90°, ajouter les renforts « B ».



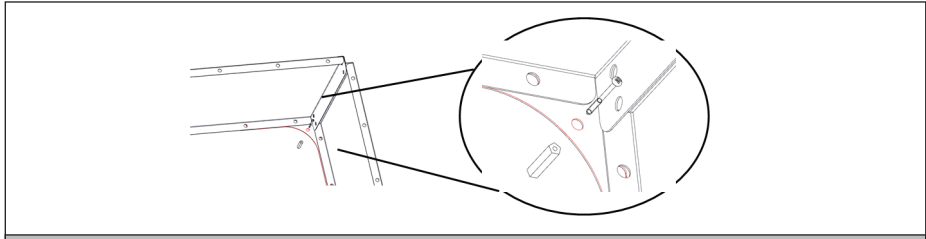
Ajoutez le renfort aux coins marqués ci-dessus.



Au milieu du produit, ajoutez quatre parties « D ».



Ensemble fini de 12 pièces.



Si vous le souhaitez, vous pouvez fixer l'article au sol à l'aide des pièces de renfort d'angle. Pour ce faire, vous devez percer des trous de 6 mm x 30 mm dans le sol et utiliser les pièces « H » et « J » pour fixer.

Gentile cliente,

La ringraziamo per l'acquisto del dispositivo. La preghiamo di leggere attentamente le seguenti indicazioni e di seguirle per evitare eventuali danni. Non ci assumiamo alcuna responsabilità per danni scaturiti da una mancata osservanza delle indicazioni relative alla sicurezza e da un uso improprio del dispositivo. Scansionare il codice QR seguente per accedere al manuale d'uso più attuale e ricevere informazioni sul prodotto.



INDICE

Dotazione di Fornitura 31
Esempi di Combinazioni 33
Assemblaggio 34

PRODUTTORE E IMPORTATORE (UK)

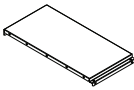
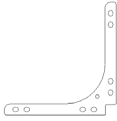


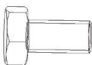



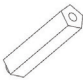

Produttore:

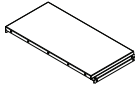
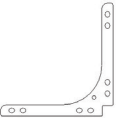


Chal-Tec GmbH, Wallstraße 16, 10179 Berlino, Germania.

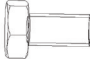





Importatore per la Gran Bretagna:

Berlin Brands Group UK Limited
PO Box 42
272 Kensington High Street
London, W8 6ND
United Kingdom

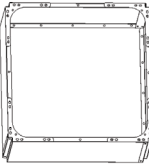

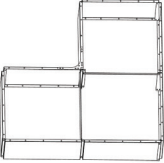

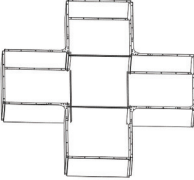

DOTAZIONE DI FORNITURA

na me	A	B	C	D
pict ure				
qua ntity	8 pcs	8 pcs	2 pcs	4 pcs
na me	E	F	G	Tools
pict ure				
qua ntity	96 pcs	96 pcs	96 pcs	1 pcs
na me	H	J		
pict ure				
qua ntity	4	4		


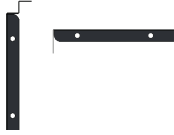
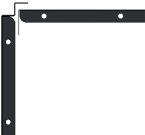
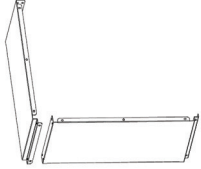
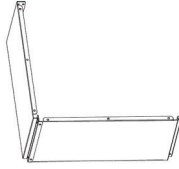
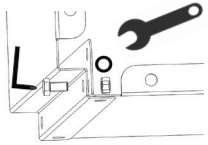
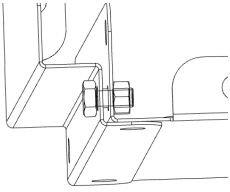
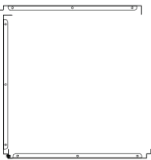

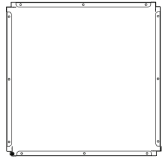
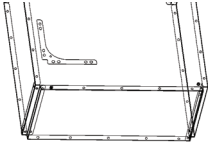
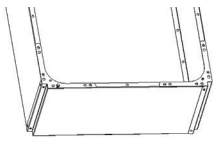
na me	A	B	C	D
pict ure				
qua ntity	12 pcs	8 pcs	4 pcs	4 pcs

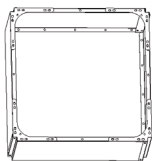
name	E	F	G	Tools
picture				
quantity	144 pcs	144 pcs	144 pcs	1 pcs
name	H	J		
picture				
quantity	4	4		

ESEMPLI DI COMBINAZIONI

		
Combinazione con 4 parti.	Combinazione con 6 parti.	Combinazione con 8 parti.
		
Combinazione con 8 parti.	Combinazione con 12 parti.	Combinazione con 12 parti.

ASEMBLAGGIO

		
<p>Tutte le parti "A" hanno un lato piatto e un lato piegato.</p>	<p>Il lato piatto e il lato piegato vengono utilizzati per collegare le parti.</p>	<p>Per questa combinazione, questo è il modo giusto per collegare le parti.</p>
		
<p>Il primo passo è collegare le due parti "A" utilizzando il metodo di connessione mostrato in precedenza.</p>	<p>Connessione completata.</p>	<p>Fissare il collegamento utilizzando il bullone "E", il dado "F" e una guarnizione "G".</p>
		
<p>Correzione completata.</p>	<p>Aggiungi la terza parte "A" e fissa utilizzando lo stesso metodo.</p>	<p>Aggiungi la quarta parte "A" e fissa utilizzando lo stesso metodo.</p>
		
<p>Forma completata.</p>	<p>Aggiungi la parte di rinforzo "B" negli angoli.</p>	<p>Fissare il rinforzo con bulloni e dadi.</p>



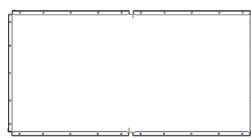
Il set da 4 pezzi è completato.



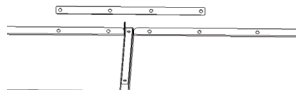
Per la configurazione del set da 6 pezzi, è necessario utilizzare le parti "A" in direzioni diverse.



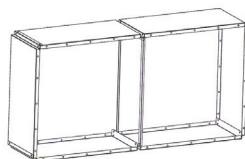
Si prega di controllare gli estremi delle parti "A" nella figura sopra.



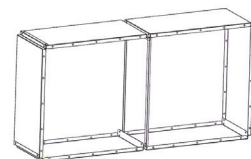
Collegare l'ultima parte "A".



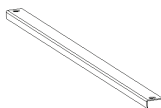
Posizionare le parti di rinforzo "C" nella sezione centrale e fissarle con i bulloni.



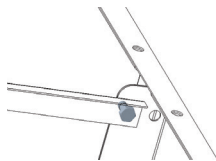
Posiziona le parti di rinforzo "D" al centro dell'oggetto.



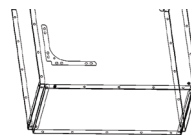
Forma completata.



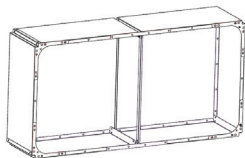
Parte di rinforzo "D"



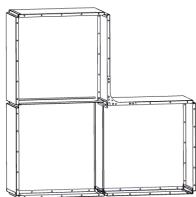
Utilizzare bulloni e dadi per fissare la parte all'elemento principale.



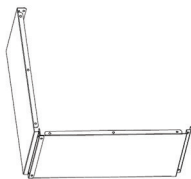
Utilizzare le parti di rinforzo "B" agli angoli.



Set da 6 pezzi finito.



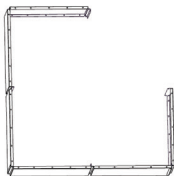
Esempio di set combinato da 8 pezzi.



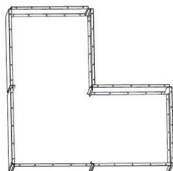
Assemblare due parti "A".



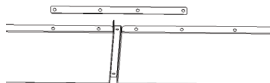
Estendi i lati aggiungendo altre due parti "A".



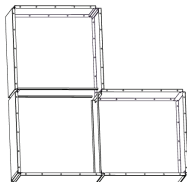
Crea gli angoli aggiungendo altre due parti "A".



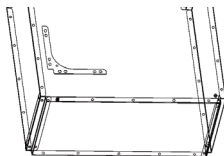
Chiudi la forma aggiungendo le ultime due parti "A".



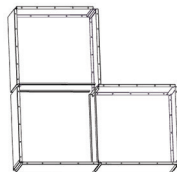
Rinforzare le sezioni centrali lunghe con le parti "C", fissandole con bulloni e dadi.



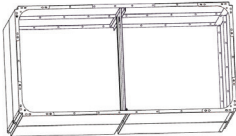
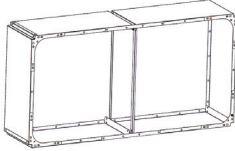
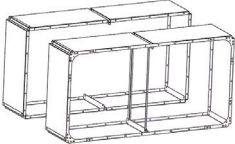
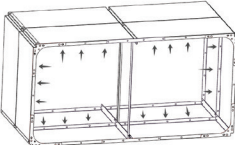
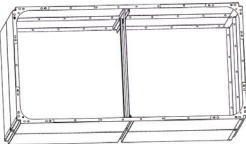
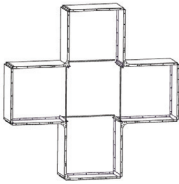


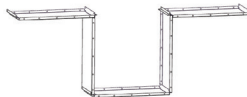
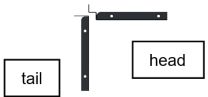
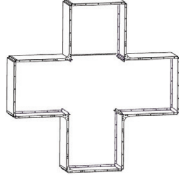
Aggiungi 4 parti "D" come mostrato sopra.

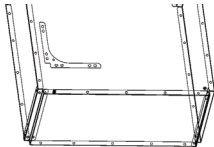
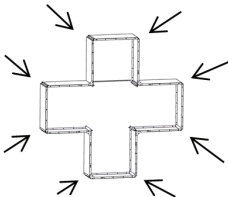
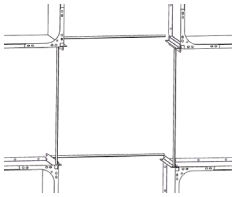
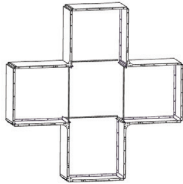


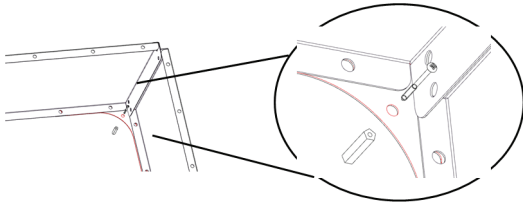
Agli angoli a 90° aggiungere le parti "B".



Ora il set da 8 pezzi è completo.

		
<p>Esempio di combinazione di set da 12 pezzi.</p>	<p>Crea due dei set da 6 pezzi come mostrato prima.</p>	<p>Mettili insieme.</p>
		
<p>Fissare entrambi i set insieme con bulloni e dadi.</p>	<p>Articolo finito.</p>	
		
<p>Esempio di combinazione di set da 12 pezzi.</p>	<p>Assemblare prima due parti "A".</p>	<p>Aggiungi un'altra parte "A" assicurandoti che gli estremi assomiglino all'immagine sopra.</p>
		
<p>Aggiungi altre due parti "A".</p>	<p>Installa utilizzando questo metodo.</p>	<p>Ripeti i passaggi e aggiungi altre due parti "A" per chiudere la forma.</p>

		
<p>Negli angoli a 90° aggiungere i rinforzi "B".</p>	<p>Aggiungi il rinforzo agli angoli contrassegnati sopra.</p>	<p>Al centro del prodotto, aggiungi quattro parti "D".</p>
		
<p>Set finito da 12 pezzi.</p>		


<p>Se lo si desidera è possibile fissare l'articolo al suolo utilizzando i rinforzi angolari. Per fare ciò, è necessario praticare dei fori da 6 mm x 30 mm nel terreno e utilizzare le parti "H" e "J" per fissare.</p>

Estimado cliente:

Le felicitamos por la adquisición de este producto. Lea atentamente el siguiente manual y siga cuidadosamente las instrucciones de uso con el fin de evitar posibles daños. La empresa no se responsabiliza de los daños ocasionados por un uso indebido del producto o por haber desatendido las indicaciones de seguridad. Escanee el siguiente código QR para obtener acceso al manual de usuario más reciente y otra información sobre el producto:



CONTENIDO

Contenido del envío 40
Ejemplos de Combinaciones 42
Ensamblaje 43

FABRICANTE E IMPORTADOR (REINO UNIDO)

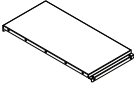



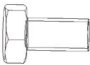



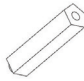

Fabricante:

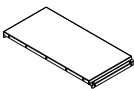
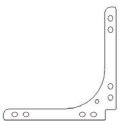


Chal-Tec GmbH, Wallstraße 16, 10179 Berlín, Alemania.

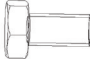





Importador para el Reino Unido:

Berlin Brands Group UK Limited
PO Box 42
272 Kensington High Street
London, W8 6ND
Reino Unido

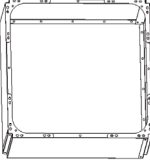

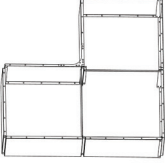

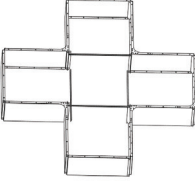

VOLUMEN DE SUMINISTRO

na me	A	B	C	D
pict ure				
qua nti ty	8 pcs	8 pcs	2 pcs	4 pcs
na me	E	F	G	Tools
pict ure				
qua nti ty	96 pcs	96 pcs	96 pcs	1 pcs
na me	H	J		
pict ure				
qua nti ty	4	4		


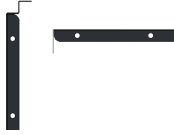
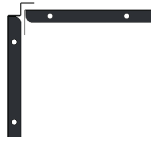
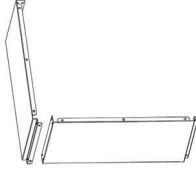
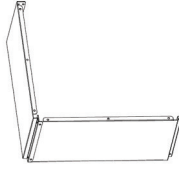
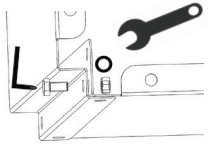
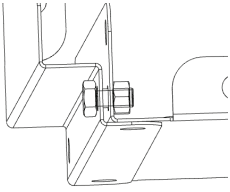
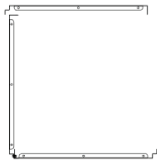
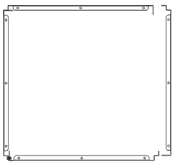
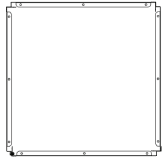
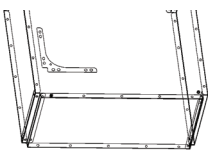
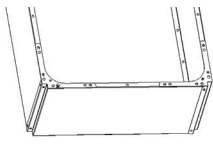
na me	A	B	C	D
pict ure				
qua nti ty	12 pcs	8 pcs	4 pcs	4 pcs

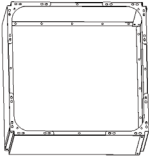
name	E	F	G	Tools
picture				
quantity	144 pcs	144 pcs	144 pcs	1 pcs
name	H	J		
picture				
quantity	4	4		

EJEMPLOS DE COMBINACIONES

		
Combinación de 4 piezas.	Combinación de 6 piezas.	Combinación de 8 piezas.
		
Combinación de 8 piezas.	Combinación de 12 piezas.	Combinación de 12 piezas.

ENSAMBLAJE

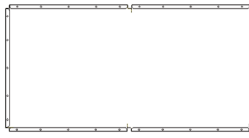
		
<p>Todas las piezas "A" tienen un lado plano y un lado plegado.</p>	<p>El lado plano y el lado doblado se utilizan para conectar las piezas.</p>	<p>Para esta combinación, esta es la forma correcta de conectar las piezas.</p>
		
<p>El primer paso es conectar dos partes "A" usando el método de conexión mostrado anteriormente.</p>	<p>Conexión completada.</p>	<p>Fija la conexión mediante el tornillo "E", la tuerca "F" y una junta "G".</p>
		
<p>Fijación completada.</p>	<p>Agrega la tercera parte "A" y fíjala usando el mismo método.</p>	<p>Agrega la cuarta parte "A" y fíjala usando el mismo método.</p>
		
<p>Forma completa.</p>	<p>Agregue la parte de refuerzo "B" en las esquinas.</p>	<p>Fijar el refuerzo con tornillos y tuercas.</p>



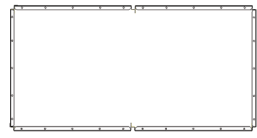
El juego de 4 piezas está completo.



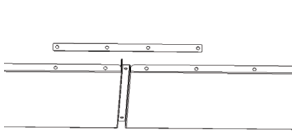
Para la configuración del juego de 6 piezas, debe utilizar las piezas "A" en diferentes direcciones.



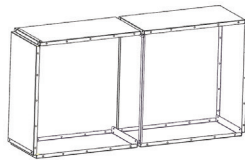
Verifique los extremos de las partes "A" en la imagen de arriba.



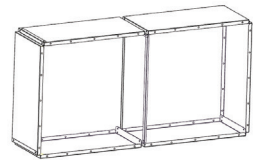
Conecte la última parte "A".



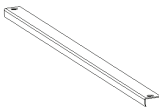
Coloque las piezas de refuerzo "C" en la sección central y asegúrelas con tornillos.



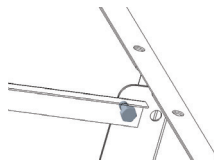
Coloque las piezas de refuerzo "D" en el medio del artículo.



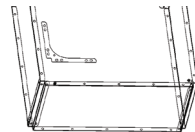
Forma completa.



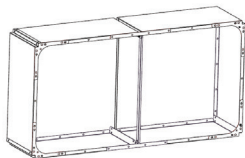
Parte de refuerzo "D"



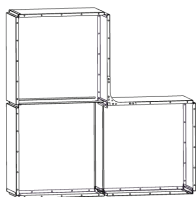
Utilice pernos y tuercas para fijar la pieza al elemento principal.



Utilice piezas de refuerzo "B" en las esquinas.



Juego de 6 piezas terminado.



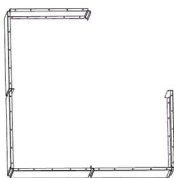
Ejemplo de conjunto combinado de 8 piezas.



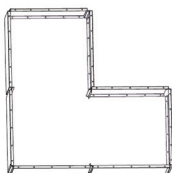
Montaje de dos piezas "A".



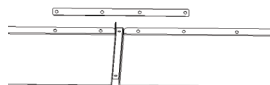
Extiende los lados agregando dos partes más "A".



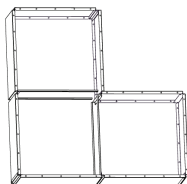
Crea las esquinas añadiendo dos partes más "A".



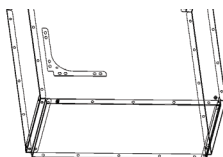
Cierra la forma añadiendo las dos últimas partes "A".



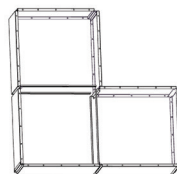
Reforzar los tramos intermedios largos con las piezas "C", fijando con tornillos y tuercas.



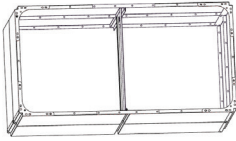
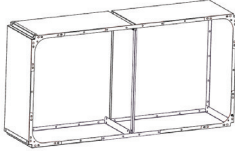
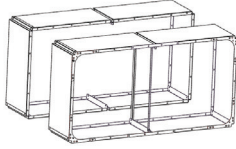
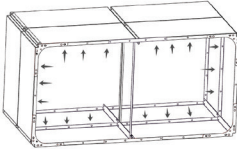
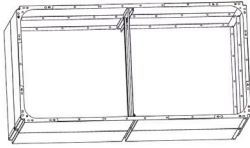
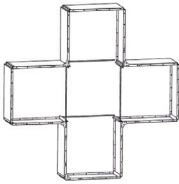


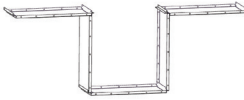
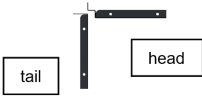
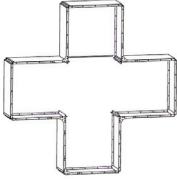
Agregue 4 partes "D" como se muestra arriba.

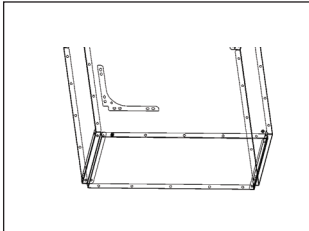


En las esquinas de 90°, agregue las partes "B".

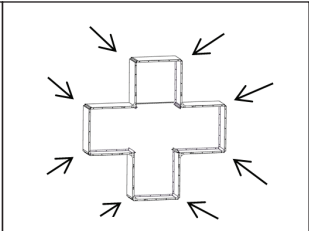


El juego de 8 piezas ya está completo.

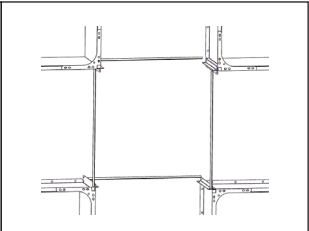
		
<p>Ejemplo de combinación de juego de 12 piezas.</p>	<p>Cree dos del juego de 6 piezas como se muestra antes.</p>	<p>Póngalos juntos.</p>
		
<p>Fije ambos juegos con tornillos y tuercas.</p>	<p>Artículo terminado.</p>	
		
<p>Ejemplo de combinación de juego de 12 piezas.</p>	<p>Ensamble primero las dos piezas "A".</p>	<p>Agrega otra parte "A" asegurándote de que los extremos se vean como en la imagen de arriba.</p>
		
<p>Agregue dos partes más "A".</p>	<p>Instale usando este método.</p>	<p>Repita los pasos y agregue dos partes más "A" para cerrar la forma.</p>



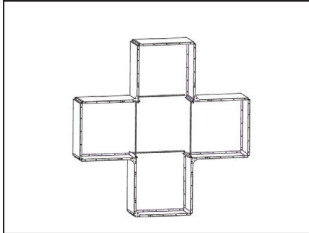
En las esquinas de 90°, agregue las piezas de refuerzo "B".



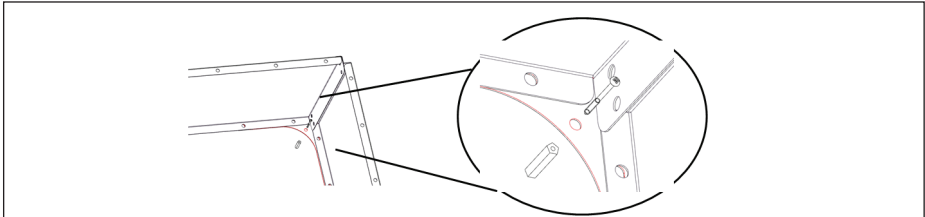
Agregue el refuerzo en las esquinas marcadas arriba.



En el medio del producto, agregue cuatro partes "D".



Juego de 12 piezas terminado.



Si lo desea, puede fijar el artículo al suelo utilizando las piezas de refuerzo de las esquinas. Para hacerlo, debe perforar agujeros de 6 mm x 30 mm en el suelo y usar las piezas "H" y "J" para fijarlos.

