

BOLERO SMART

Deckenventilator
Ceiling Fan
Ventilateur de plafond
Ventilador de techo
Ventilatore a soffitto

10046058 10046081
10046082 10046083



COMFORTING
OMFORTING
FORTINGCOI
TINGCOMFO
COMFORTING
OMFORTING
FORTINGCOI
TINGCOMFO

KLARSTEIN

www.klarstein.com

Sehr geehrter Kunde,

wir gratulieren Ihnen zum Erwerb Ihres Gerätes. Lesen Sie die folgenden Hinweise sorgfältig durch und befolgen Sie diese, um möglichen Schäden vorzubeugen. Für Schäden, die durch Missachtung der Hinweise und unsachgemäßen Gebrauch entstehen, übernehmen wir keine Haftung. Scannen Sie den QR-Code, um Zugriff auf die aktuellste Bedienungsanleitung und weitere Informationen rund um das Produkt zu erhalten.



INHALT

Technische Daten	3
Sicherheitshinweise	4
Lieferumfang	5
Montage	6
Inbetriebnahme und Bedienung	12
Gerätesteuerung per Smartphone	13
Spezielle Entsorgungshinweise für Verbraucher in Deutschland	15
Hinweise zur Entsorgung	17
Konformitätserklärung	17

TECHNISCHE DATEN

Artikelnummer	10046058, 10046081, 10046082, 10046083
Stromversorgung	220-240 V~ 50-60 Hz
BT Frequenzband Maximale Sendeleistung	2.4-2.438 GHz 10 dBm

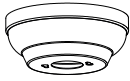
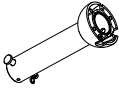

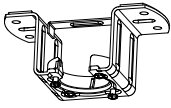

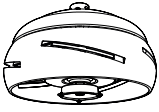



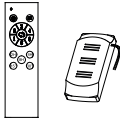
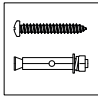
SICHERHEITSHINWEISE

- Befestigen Sie den Lüfter niemals an einer Steckdose, sondern an der Decke selbst.
- Der Mindestabstand zwischen den Ventilatorblättern und dem Boden muss mehr als 2,3 m betragen. Die Mindesttragfähigkeit des Hakens, an dem der Ventilator aufgehängt wird, muss 100 kg betragen.
- Achten Sie darauf, dass Sie einen allpoligen Trennschalter mit einem Kontaktabstand von mindestens 3 mm zwischen den Polen in der Zuleitung zum Deckenventilator installieren.
- Schalten Sie vor dem Anschließen die Stromversorgung aus.
- Die elektrische Verkabelung muss den örtlichen Vorschriften entsprechen.
- Der Lüfter muss ordnungsgemäß geerdet sein, um die Gefahr von Stromschlägen zu vermeiden.
- Montieren Sie den Ventilator niemals in einem feuchten oder nassen Raum.
- Seien Sie vorsichtig, wenn Sie sich in der Nähe der Rotorblätter aufhalten.

Hinweis: Lassen Sie den Ventilator immer von jemandem installieren, der sich mit der elektrischen Verkabelung auskennt.

LIEFERUMFANG

Öffnen Sie die Verpackung vorsichtig. Nehmen Sie die Teile aus den Styroporeinlagen. Nehmen Sie das Motorgehäuse ab und legen Sie es auf einen Teppich oder Styropor, um eine Beschädigung der Oberfläche zu vermeiden. Überprüfen Sie anhand der Teileliste, ob alle Teile enthalten sind.

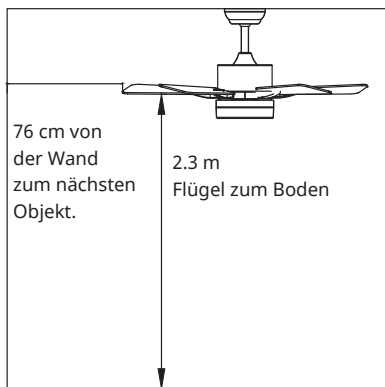
		
Baldachin	Deckenstange und Kugel	Deckenstange
		
Deckenhalterung	Zierrosette	Motor
		
Flügel	Lampenplatte	Lampenschirm
		
Fernbedienung	Schrauben und Dübel	

MONTAGE

Vorbereitung der Installation

Um Verletzungen und Schäden zu vermeiden, stellen Sie sicher, dass die Klappen an der Aufhängung einen Abstand von 2,3 m vom Boden und 76 cm von jeder Wand oder jedem Hindernis haben.

Vergewissern Sie sich, dass die Deckenhalterung sicher an der Gebäudestruktur befestigt ist und das volle Gewicht des Ventilators tragen kann.

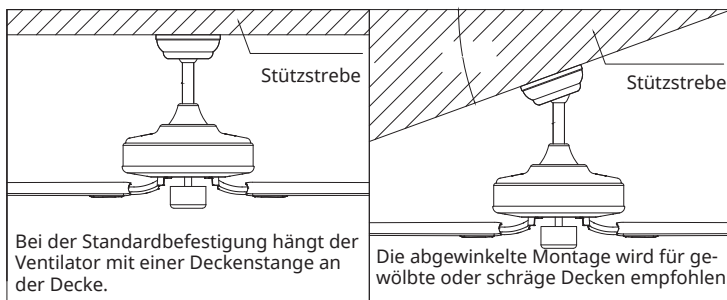


Den Installationsort vorbereiten

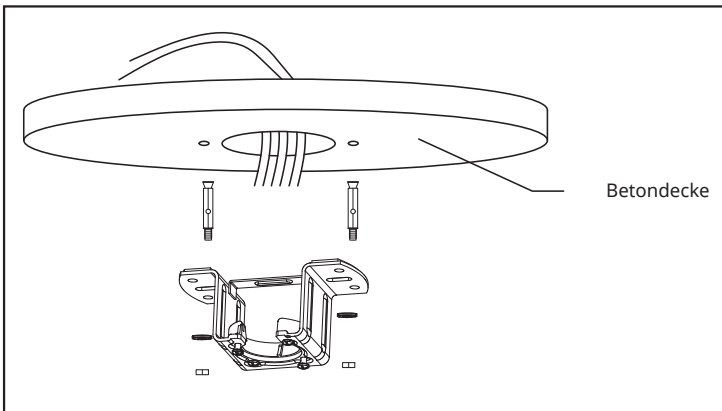
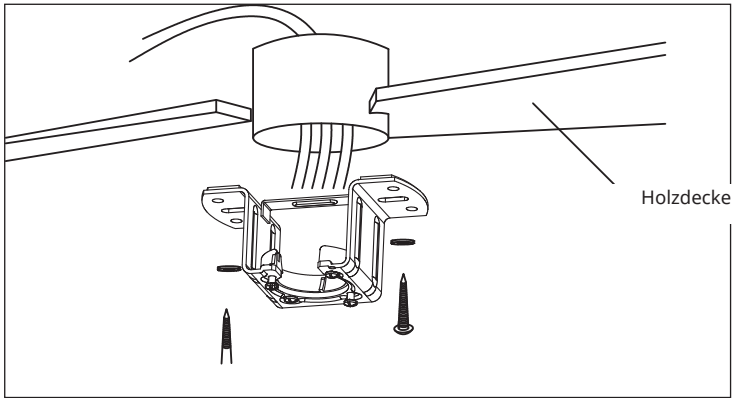
Montage der Deckenstange

Dieser Ventilator kann mit einer Deckenstange an einer normalen oder gewölbten Decke montiert werden. Die Aufhängelänge kann durch eine längere Deckenstange verlängert werden.

Für die Installation sind folgende Werkzeuge erforderlich: Schraubendreher, Schlitzschraubendreher, verstellbare Zange oder Schraubenschlüssel, Trittleiter, Drahtschneider und Isolierband.



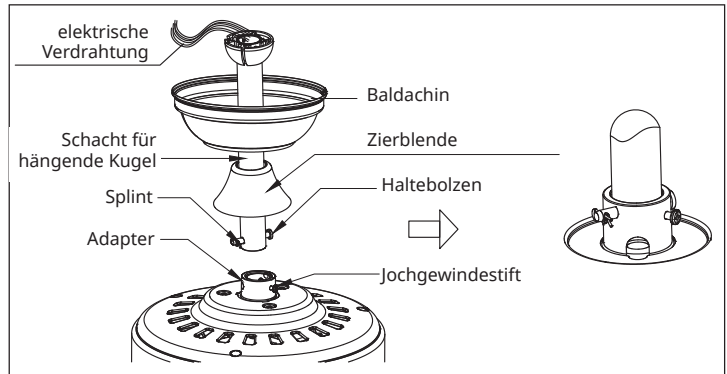
Befestigung der Deckenhalterung



Bitte bohren Sie ein Loch ($\varnothing 8$ mm) in die Betondecke und setzen Sie die Dübel und die Schraube ein.

Richten Sie die Halterung am Loch aus und ziehen Sie die Halterung mit der Mutter fest.

Zusammenbau und Aufhängen des Ventilators



Wenn Sie die Aufhängelänge Ihres Ventilators verlängern möchten, müssen Sie die Aufhängekugel von der mitgelieferten 6-Zoll-Stange entfernen, um sie mit einer verlängerten Stange (im Lieferumfang enthalten) verwenden zu können (wenn Sie die 6-Zoll-Stange verwenden möchten, fahren Sie bitte mit den Anweisungen unten fort).

Um die Einhängenkugel zu entfernen, lösen Sie die Stellschraube an der Einhängenkugel und entfernen Sie Splint und den Haltebolzen. Die Hängekugel absenken und Anschlagstift entfernen. Schieben Sie die Einhängenkugel von der ursprünglichen Deckenstange A ab und schieben Sie sie an der längeren Fallstange B hinunter (am oberen Ende der Deckenstange befindet sich ein Loch für die Stellschraube; verwenden Sie dieses Loch zum Einstellen der Stellschraube).

Setzen Sie den Anschlagstift oben in die verlängerte Fallstange ein und heben Sie die Aufhängekugel an. Vergewissern Sie sich, dass der Anschlagstift mit den Schlitz an der Innenseite der Aufhängekugel übereinstimmt, und ziehen Sie die Stellschraube fest an.

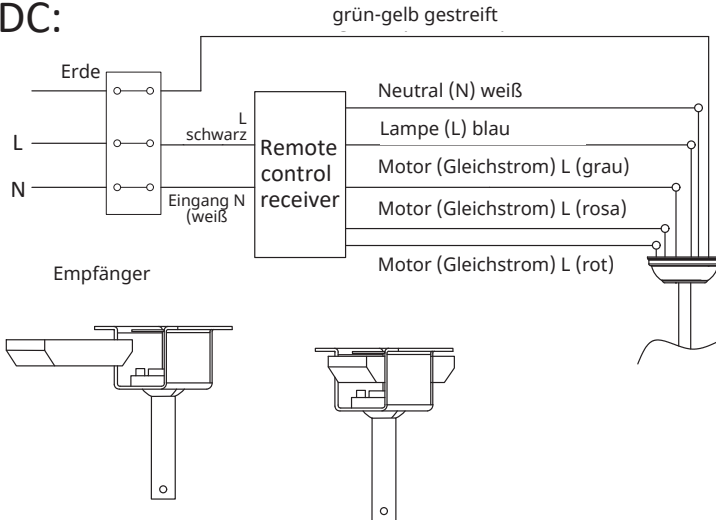
Tipp: Zur Vorbereitung des Durchführens der elektrischen Drähte durch das Unterrohr kleben Sie ein kleines Stück Isolierband auf die Enden der elektrischen Drähte - dadurch werden die Drähte beim Durchführen durch das Unterrohr zusammengehalten.

Lösen Sie die Gewindestifte und die Mutter am oberen Ende des Motorgehäuses. Entfernen Sie Stift und die Klammer von der unteren Stange (falls noch nicht geschehen). Führen Sie die Deckenstange durch den Baldachin. Führen Sie die elektrischen Drähte durch die Deckenstange und ziehen Sie das überschüssige Kabel vom oberen Ende der Deckenstange heraus.

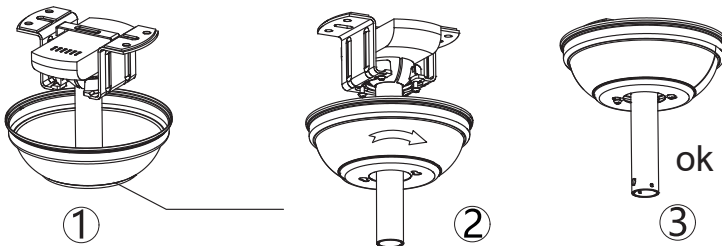
Führen Sie die Deckenstange in das Joch des Motorgehäuses. Stecken Sie den Haltbolzen ein und sichern ihn mit dem Splint, die Sie vorher entfernt haben. Ziehen Sie die Stellschrauben und die Mutter des Jochs fest an. Den Baldachin auf das Motorgehäuse absenken.

Anschluss an die Fernbedienung

DC:



Befestigung des Baldachins

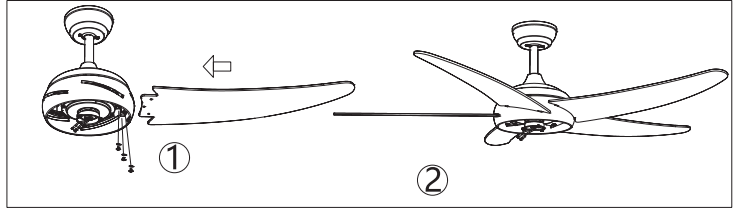


Heben Sie den Baldachin an der Deckenhalterung an und richten Sie die gelösten Schrauben an der Deckenhalterung mit den Langlöchern im Baldachin aus. Kabinenhaube zum Verriegeln verdrehen. Schrauben wieder einführen und alle Schrauben mit Schraubendreher.

Wenn die Deckenhalterung an der Klemme bestigt ist und den Deckenventilator halten kann, können Sie nun den Ventilator aufhängen. Greifen Sie den Ventilator fest mit beiden Händen. Nun die Deckenstange nach unten durch die Öffnung der Deckenhalterung führen und die Hängekugel auf der Deckenhalterung ruhen lassen. Drehen Sie den Schlitz der Aufhängekugel, bis er mit der Lasche der Deckenhalterung übereinstimmt.

Tipp: Lassen Sie sich von einer anderen Person helfen, die die Leiter festhält und den Ventilator zu Ihnen hochhebt, sobald Sie auf der Leiter stehen.

Montage der Flügel



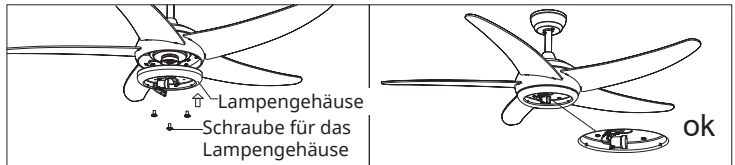
Zeitersparnis: Unterlegscheiben für Flügelschrauben können vor dem Einbau der Klingen auf jede Klingenschraube gesetzt werden.

Die Schrauben und Unterlegscheiben für die Rotorblattbefestigung befinden sich in einem der Materialpakete. Halten Sie den Flügel an das Loch und richten Sie die Löcher aus. Setzen Sie die Klingenbefestigungsschrauben (zusammen mit den Unterlegscheiben) zuerst mit den Fingern ein und ziehen Sie die Schrauben dann mit einem Schraubendreher fest an. Wiederholen Sie den Vorgang für die übrigen Flügel.

Entfernen Sie die Flügelarmschrauben und Sicherungsscheiben von der Unterseite des Motors. Wenn Kunststoff-Motorsicherungen zusammen mit den Flügelarmschrauben installiert sind, entsorgen Sie die Kunststoff-Motorsicherungen (heben Sie die Flügelschrauben und Sicherungsscheiben auf, um die Blattarme zu sichern). Richten Sie die Löcher des Flügelarms mit den Motorschraubenlöchern aus und befestigen Sie den Flügelarm mit den Sicherungsscheiben und den Flügelschrauben. Bevor Sie die Schrauben endgültig befestigen, wiederholen Sie den Vorgang mit den übrigen Messerarmen. Ziehen Sie alle Schrauben fest an.

Hinweis: Ziehen Sie die Flügelarmschrauben zweimal an.

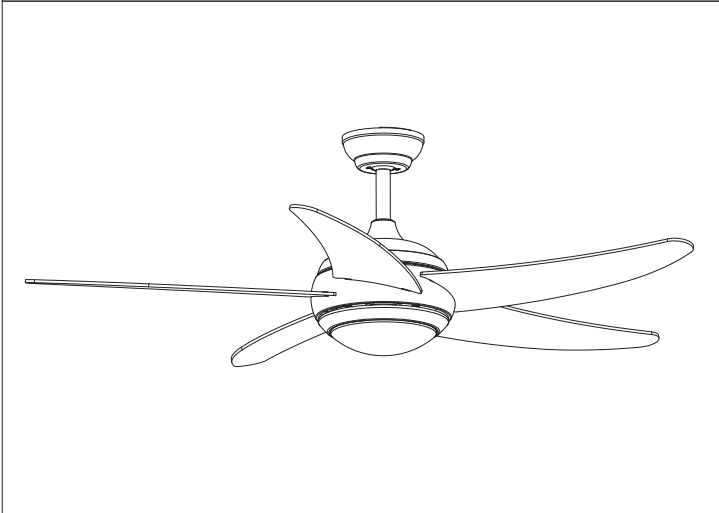
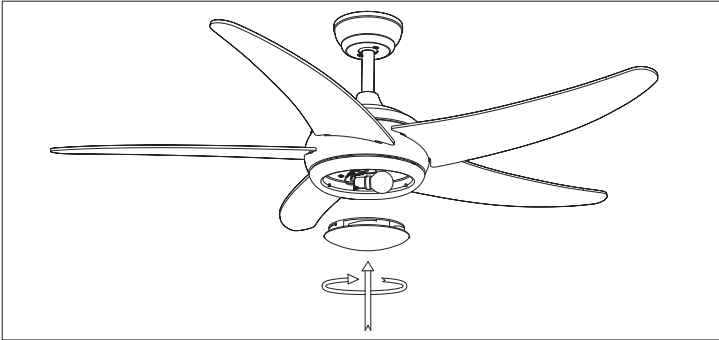
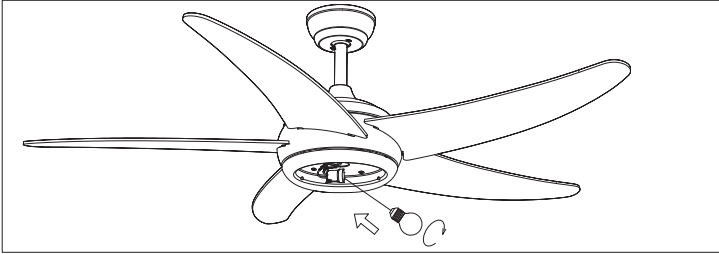
Montage der Lampenschale



Lösen Sie ein vormontierte Schraube. Bringen Sie die Lampenschale auf der Unterseite des des Ventilators an, indem Sie die beiden anderen Gewindestifte in die Schlitze setzen. In Position drehen und anschließend die vorigen Gewindestifte sichern indem Sie das Schraubenloch an dem Loch an der Unterseite des Lüfters ausrichten. Ziehen Sie die beiden restlichen Gewindestifte fest, um die Lampenschale zu sichern.

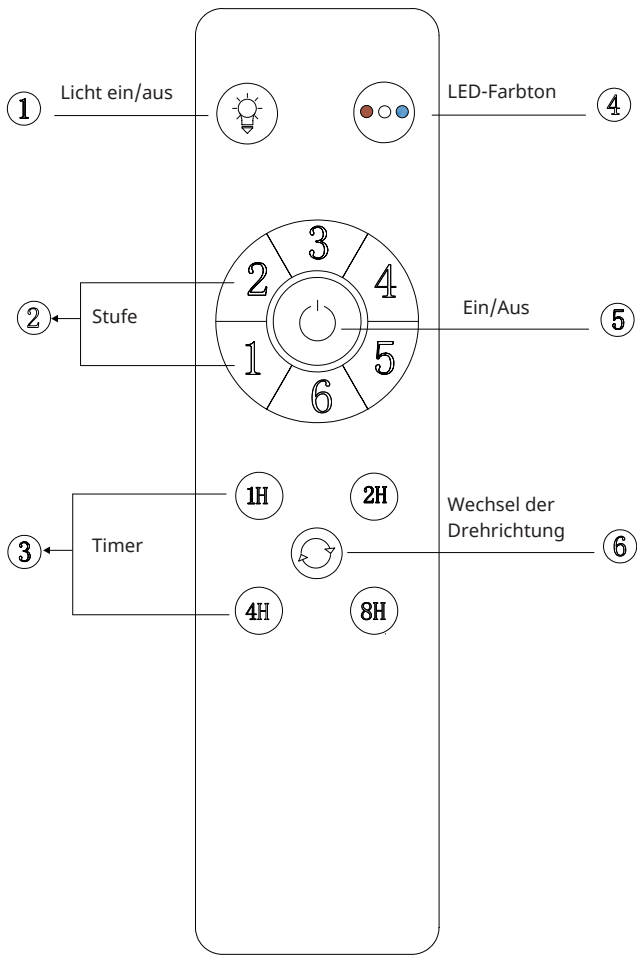
Hinweis: Achten Sie bei der Montage oder Demontage derLampenschale darauf, dass die Dämmplatten nicht beschädigt werden. Ein zu starkes oder zu schnelles Drehen der Gewindestifte beschädigt die Isolierpads.

Anbringen der Lampenschale



Bringen Sie die Abdeckung und den Lampenschirm wieder an der Lampenschale an und befestigen Sie sie mit Zierklammern und Schraubenmuttern.

INBETRIEBNAHME UND BEDIENUNG



Austausch der Batterien

- Benutzen Sie die Fernbedienung, um die Windgeschwindigkeit zu ändern und das Licht oder den Ventilator ein- bzw. auszuschalten.
- Schieben Sie die Klappe des Batteriefachs zurück und legen Sie zwei AAA-Batterien (nicht im Lieferumfang enthalten) ein. Achten Sie darauf, dass Sie die Batterien richtig herum einsetzen. Schließen Sie das Batteriefach anschließend wieder.
- Achten Sie darauf, dass das Batteriefach immer fest geschlossen ist.
- Legen Sie die Fernbedienung nicht in direktes Sonnenlicht.
- Versuchen Sie nicht leere Batterien wieder aufzuladen. Laden Sie nur Batterien auf, die ausdrücklich dafür vorgesehen sind.
- Entsorgen Sie Batterien nicht im Feuer, um Explosionen vorzubeugen.

Hinweis: Versichern Sie sich, dass die Rotorblätter zum Stehen gekommen sind, bevor Sie die Richtung der Rotorblätter ändern. Damit Sie sich und den Motor nicht beschädigen, sollte der Schalter auf UP oder DOWN stehen, wenn der Ventilator läuft.

GERÄTESTEUERUNG PER SMARTPHONE

Wenn Sie Ihr Klarstein-Gerät in Ihr heimisches WLAN einbinden, können Sie es ganz bequem über die dazugehörige Klarstein-App bedienen. Die App ermöglicht es Ihnen, nicht nur das Gerät über Ihr Smartphone fernzusteuern, sondern bietet Ihnen zudem Zugang zu Rezepten und weiterführenden Informationen.

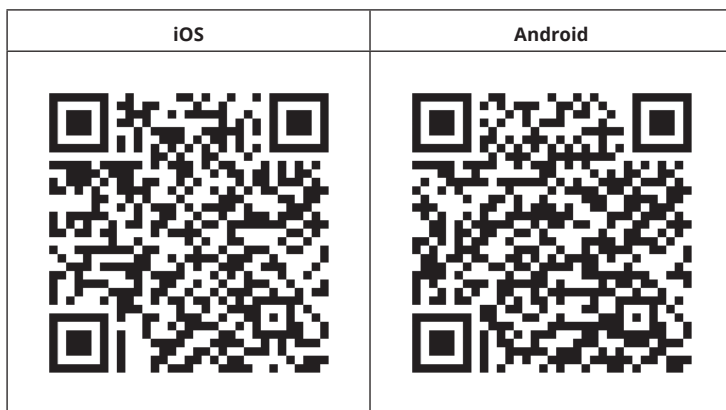
Gehen Sie folgendermaßen vor, um Ihr Smartphone mit Ihrem Klarstein-Gerät zu verbinden:

- 1 Laden Sie zuerst die Klarstein-App herunter, indem Sie mit Ihrem Smartphone den QR-Code scannen (siehe unten) oder laden Sie diese direkt aus dem App Store oder bei Google Play herunter.
- 2 Versichern Sie sich, dass Ihr Smartphone mit demselben WLAN-Netzwerk verbunden ist, mit dem Ihr Klarstein-Gerät verbunden werden soll.
- 3 Öffnen Sie die Klarstein-App.
- 4 Melden Sie sich mit Ihrem Konto an. Wenn Sie noch keinen Account haben, registrieren Sie sich in der Klarstein-App.
- 5 Folgen Sie den Anweisungen der App.

App-Download

Verwenden Sie die Scan-Funktion Ihres Handys, um den QR-Code zu scannen, und speichern Sie die App auf Ihrem Smartphone.

Hinweis: Weitere Hinweise zur Bedienung der App und Hilfestellungen zur Herstellung der Verbindung mit Ihrem Gerät liefert Ihnen die App, sobald Sie sie das erste Mal öffnen.



Fehlerbehebung bei Verbindungsproblemen

Wenn Ihr Klarstein-Gerät im WLAN nicht gefunden werden kann, überprüfen Sie Folgendes:

- 1 Das Gerät ist nicht eingesteckt. Stellen Sie sicher, dass Ihr Gerät an eine Steckdose angeschlossen ist.
- 2 Das Gerät befindet sich nicht im Kopplungsmodus. Stellen Sie sicher, dass die WiFi-Anzeige (LED) auf dem Bedienfeld des Smart-Geräts blinkt, wie in der Anweisung „WiFi-Einstellungen zurücksetzen“ Ihres Smart-Geräts beschrieben (Anweisungen finden Sie in der Regel unter Geräteanschluss).
- 3 Der WiFi-Zugangspunkt arbeitet nicht auf 2,4 GHz. Vergewissern Sie sich, dass Ihr Zugangspunkt auf dem 2,4-GHz-Band arbeitet und Sie eine eigene SSID auf dem 2,4-GHz-Band haben. Wenn Sie sich über das Betriebsband Ihres Access Points unsicher sind, wenden Sie sich bitte an Ihren Internet-Provider.


Wichtig: Bitte beachten Sie, dass, wenn Ihr WiFi-Router über ein Dualband verfügt - also sowohl im 2,4-GHz- als auch im 5-GHz-Band arbeitet - Sie die SSIDs für jedes Band trennen und die 2,4-GHz-SSID für die Verbindung verwenden müssen.

- 4 Überprüfen Sie die Firewall-Einstellungen Ihres WiFi-Netzwerks. Die Firewall-Einstellung Ihres WiFi-Netzwerks erlaubt der Klarstein-App möglicherweise nicht, die WiFi-Einstellungen auf Ihrem Smart-Gerät zu konfigurieren. Bitte stellen Sie sicher, dass Sie kein öffentliches WiFi-Netzwerk nutzen, z. B. Flughäfen, Wohnheime, Firmen, etc.
- 5 Unterschiedliche Anmeldedaten im Smartphone und in der App. Stellen Sie sicher, dass die in der Klarstein-App eingegebenen WiFi-Anmeldedaten mit denen übereinstimmen, mit denen Ihr Smartphone verbunden ist.

Wenn Sie die oben genannten Punkte befolgt haben und Ihr Smartphone sich immer noch nicht mit der App verbinden kann, wenden Sie sich bitte per E-Mail an uns, um Unterstützung zu erhalten: appsupport@go-bbg.com

SPEZIELLE ENTSORGUNGSHINWEISE FÜR VERBRAUCHER IN DEUTSCHLAND

Entsorgen Sie Ihre Altgeräte fachgerecht. Dadurch wird gewährleistet, dass die Altgeräte umweltgerecht verwertet und negative Auswirkungen auf die Umwelt und menschliche Gesundheit vermieden werden. Bei der Entsorgung sind folgende Regeln zu beachten:

- Jeder Verbraucher ist gesetzlich verpflichtet, Elektro- und Elektronikaltgeräte (Altgeräte) sowie Batterien und Akkus getrennt vom Hausmüll zu entsorgen. Sie erkennen die entsprechenden Altgeräte durch folgendes Symbol der durchgestrichenen Mülltonne (WEEE-Symbol). 
- Sie haben Altbatterien und Altakkumulatoren, die nicht vom Altgerät umschlossen sind, sowie Lampen, die zerstörungsfrei aus dem Altgerät entnommen werden können, vor der Abgabe an einer Entsorgungsstelle vom Altgerät zerstörungsfrei zu trennen.
- Bestimmte Lampen und Leuchtmittel fallen ebenso unter das Elektro- und Elektronikgesetz und sind dementsprechend wie Altgeräte zu behandeln. Ausgenommen sind Glühlampen und Halogenlampen. Entsorgen Sie Glühlampen und Halogenlampen bitte über den Hausmüll, sofern sie nicht das WEEE-Symbol tragen.
- Jeder Verbraucher ist für das Löschen von personenbezogenen Daten auf dem Elektro- bzw. Elektronikgerät selbst verantwortlich.

Rücknahmepflicht der Vertreiber

Vertreiber mit einer Verkaufsfläche für Elektro- und Elektronikgeräte von mindestens 400 Quadratmetern sowie Vertreiber von Lebensmitteln mit einer Gesamtverkaufsfläche von mindestens 800 Quadratmetern, die mehrmals im Kalenderjahr oder dauerhaft Elektro- und Elektronikgeräte anbieten und auf dem Markt bereitstellen, sind verpflichtet,

- 1 bei der Abgabe eines neuen Elektro- oder Elektronikgerätes an einen Endnutzer ein Altgerät des Endnutzers der gleichen Geräteart, das im Wesentlichen die gleichen Funktionen wie das neue Gerät erfüllt, am Ort der Abgabe oder in unmittelbarer Nähe hierzu unentgeltlich zurückzunehmen und
- 2 auf Verlangen des Endnutzers Altgeräte, die in keiner äußeren Abmessung größer als 25 Zentimeter sind, im Einzelhandelsgeschäft oder in unmittelbarer Nähe hierzu unentgeltlich zurückzunehmen; die Rücknahme darf nicht an den Kauf eines Elektro- oder Elektronikgerätes geknüpft werden und ist auf drei Altgeräte pro Geräteart beschränkt.

- Bei einem Vertrieb unter Verwendung von Fernkommunikationsmittel ist die unentgeltliche Abholung am Ort der Abgabe auf Elektro- und Elektronikgeräte der Kategorien 1, 2 und 4 gemäß § 2 Abs. 1 ElektroG, nämlich „Wärmeüberträger“, „Bildschirmgeräte“ (Oberfläche von mehr als 100 cm²) oder „Großgeräte“ (letztere mit mindestens einer äußeren Abmessung über 50 Zentimeter) beschränkt. Für andere Elektro- und Elektronikgeräte (Kategorien 3, 5, 6) ist eine Rückgabemöglichkeit in zumutbarer Entfernung zum jeweiligen Endnutzer zu gewährleisten.
- Altgeräte dürfen kostenlos auf dem lokalen Wertstoffhof oder in folgenden Sammelstellen in Ihrer Nähe abgegeben werden: www.take-e-back.de
- Für Elektro- und Elektronikgeräte der Kategorien 1, 2 und 4 bieten wir auch die Möglichkeit einer unentgeltlichen Abholung am Ort der Abgabe. Beim Kauf eines Neugeräts haben Sie die Möglichkeit, eine Altgerätabholung über die Webseite auszuwählen.
- Batterien können überall dort kostenfrei zurückgegeben werden, wo sie verkauft werden (z. B. Super-, Bau-, Drogeriemarkt). Auch Wertstoff- und Recyclinghöfe nehmen Batterien zurück. Sie können Batterien auch per Post an uns zurücksenden. Altbatterien in haushaltsüblichen Mengen können Sie direkt bei uns von Montag bis Freitag zwischen 08:00 und 16:00 Uhr unter der folgenden Adresse unentgeltlich zurückgeben:

Chal-Tec Fulfillment GmbH
Norddeutschlandstr. 3
47475 Kamp-Lintfort

- Wichtig zu beachten ist, dass Lithiumbatterien aus Sicherheitsgründen vor der Rückgabe gegen Kurzschluss gesichert werden müssen (z. B. durch Abkleben der Pole).
- Finden sich unter der durchgestrichenen Mülltonne auf der Batterie zusätzlich die Zeichen Cd, Hg oder Pb ist das ein Hinweis darauf, dass die Batterie gefährliche Schadstoffe enthält (»Cd« steht für Cadmium, »Pb« für Blei und »Hg« für Quecksilber).

Hinweis zur Abfallvermeidung

Indem Sie die Lebensdauer Ihrer Altgeräte verlängern, tragen Sie dazu bei, Ressourcen effizient zu nutzen und zusätzlichen Müll zu vermeiden. Die Lebensdauer Ihrer Altgeräte können Sie verlängern, indem Sie defekte Altgeräte reparieren lassen. Wenn sich Ihr Altgerät in gutem Zustand befindet, könnten Sie es spenden, verschenken oder verkaufen.

HINWEISE ZUR ENTSORGUNG



Wenn es in Ihrem Land eine gesetzliche Regelung zur Entsorgung von elektrischen und elektronischen Geräten gibt, weist dieses Symbol auf dem Produkt oder auf der Verpackung darauf hin, dass dieses Produkt nicht im Hausmüll entsorgt werden darf. Stattdessen muss es zu einer Sammelstelle für das Recycling von elektrischen und elektronischen Geräten gebracht werden. Durch regelkonforme Entsorgung schützen Sie die Umwelt und die Gesundheit Ihrer Mitmenschen vor negativen Konsequenzen. Informationen zum Recycling und zur Entsorgung dieses Produkts, erhalten Sie von Ihrer örtlichen Verwaltung oder Ihrem Hausmüllentsorgungsdienst.

Dieses Produkt enthält Batterien. Wenn es in Ihrem Land eine gesetzliche Regelung zur Entsorgung von Batterien gibt, dürfen die Batterien nicht im Hausmüll entsorgt werden. Informieren Sie sich über die örtlichen Bestimmungen zur Entsorgung von Batterien. Durch regelkonforme Entsorgung schützen Sie die Umwelt und die Gesundheit Ihrer Mitmenschen vor negativen Konsequenzen.

KONFORMITÄTSERKLÄRUNG

**Hersteller:**

Chal-Tec GmbH, Wallstraße 16, 10179 Berlin, Deutschland.

Importeur für Großbritannien:

Berlin Brands Group UK Limited

PO Box 42

272 Kensington High Street

London, W8 6ND

United Kingdom

Hiermit erklärt Chal-Tec GmbH, dass der Funkanlagentyp Bolero Smart der Richtlinie 2014/53/EU entspricht. Der vollständige Text der EU-Konformitätserklärung ist unter der folgenden Internetadresse verfügbar: [use.berlin/10046058](https://www.chal-tec.com/berlin/10046058)

Dear Customer,

Congratulations on purchasing this equipment. Please read this manual carefully and take care of the following hints on installation and use to avoid technical damages. Any failure caused by ignoring the items and cautions mentioned in the operation and installation instructions are not covered by our warranty and any liability. Scan the QR code to get access to the latest user manual and more product information.



CONTENTS

Technical Data 19
Safety Instructions 20
Scope of Supply 21
Installation 22
Use and Operation 28
Device Control by Smartphone 30
Disposal Considerations 32
Declaration of Conformity 32

TECHNICAL DATA

Article number	10046058, 10046081, 10046082, 10046083
Power supply	220-240 V~ 50-60 Hz
BT Frequency band maximum radio-frequency power	2.4-2.438 GHz 10 dBm

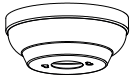
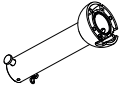

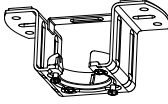

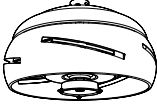



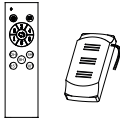
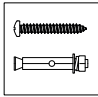
SAFETY INSTRUCTIONS

- Never attach the fan to a power point, but to the ceiling itself.
- The minimum distance between the blades of the fan and the floor must be more than 2.3 m. The minimum carrying capacity of the hook from which the fan is hung must be 100 kg.
- Make sure to install all poles disconnection switch having a contact separation of at least 3 mm between poles in the supply wiring to the ceiling fan.
- The model or type reference of luminaries which may be installed in fans which are constructed for his purpose.
- Switch off the power before connecting.
- The electrical wiring must be in accordance with the local regulation.
- The fan must be properly earthed to avoid the risk of electric shocks.
- Never mount the fan in a moist or wet room.
- Be careful when working near the rotor blades.

Note: Always have your fan installed by someone who is knowledgeable about electrical wiring.

SCOPE OF SUPPLY

Carefully open the packaging. Remove items from Styrofoam inserts.
Remove motor housing and place on carpet or Styrofoam to avoid damage to finish. Check against parts inventory that all parts have been included.

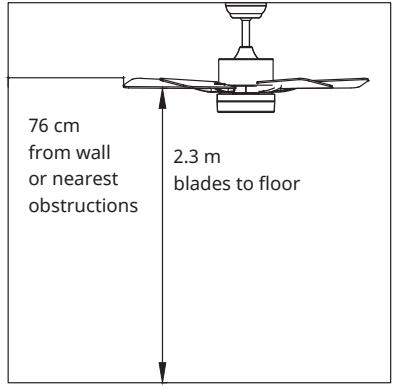
		
canopy	downrod and hanging ball	downrod
		
hanger bracket	decorative covers	motor
		
blade	lamp panel	glass shade
		
remote control	screw and dowel	

INSTALLATION

Installation preparation

To prevent personal injury and damage, ensure that the hanging location allows the blades a clearance of 2.3m from the floor and 76cm from any wall or obstruction.

Be sure the outlet box is securely attached to the building structure and can support the full weight of the fan.

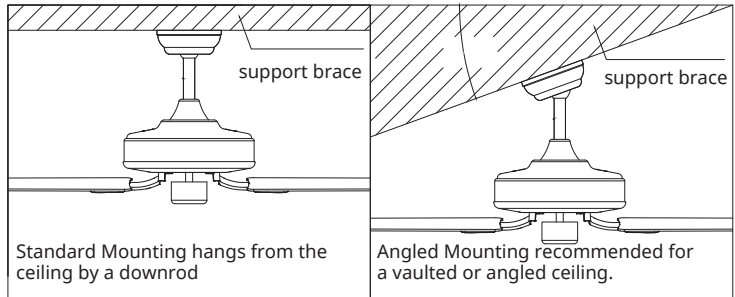


Preparing the Fan Site

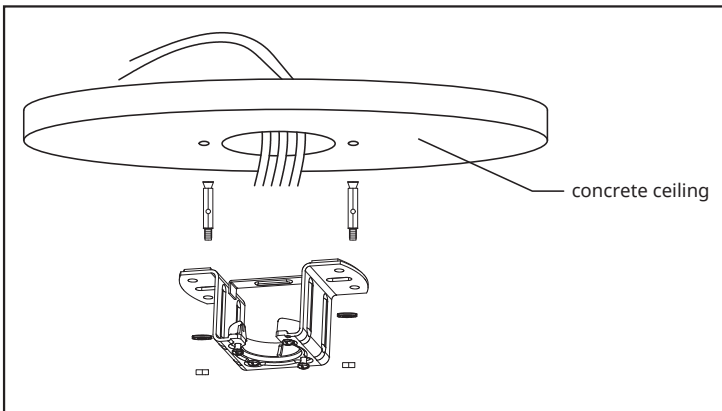
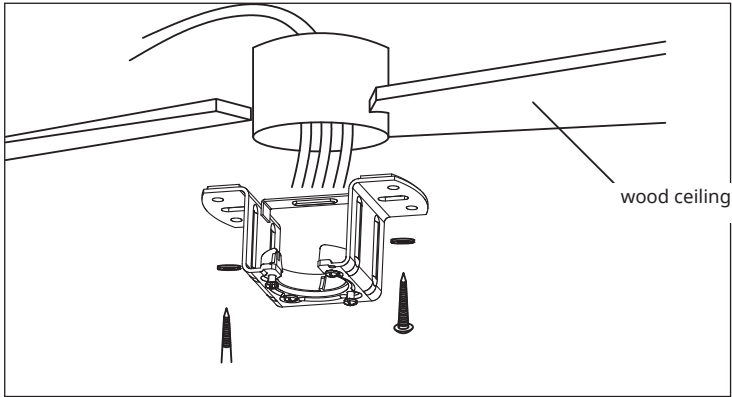
Downrod Installation

This fan can be mounted with a downrod on a normal or vaulted ceiling. The hanging length can be extended by a longer downrod.

Installation requires these tools: Screwdriver, flat-head screwdriver, adjustable pliers or wrench, stepladder, wire cutters, and rated electrical tape.



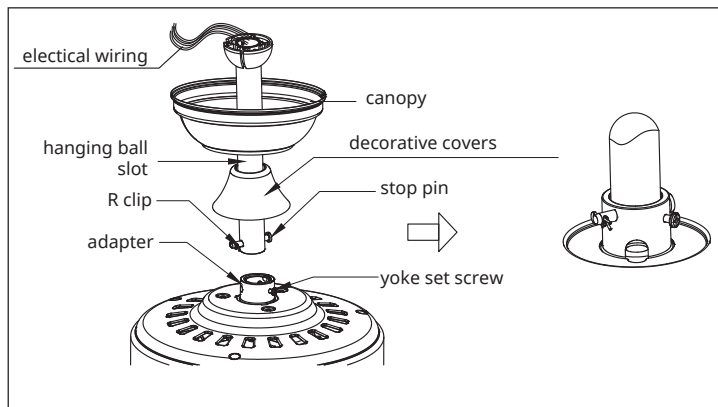
Installing the Hanger Bracket



Please drill $\varnothing 8$ -mm hole on the concrete ceiling, and insert the the dowels and the bolts.

Align bracket with the hole, then tighten with nut.

Assembling and Hanging the Fan



If you wish to extend the hanging length of your fan, you must remove the hanging ball from the 6 inch downrod provided to use with an extended downrod (included). (If you wish to use the 6 inch downrod, please proceed to instructions below.)

To remove hanging ball, loose set screw on hanging ball and remove pin and clip. Lower hanging ball and remove stop pin. Slide hanging ball off the original downrod A, and slide it down the longer downrod B (the top of the downrod should be noted as having a set screw hole; use this hole when setting the set screw).

Insert stop pin into top of extended downrod and raise hanging ball.

Be sure stop pin aligns with slots on the inside of the hanging ball, tighten set screw securely.

Tip: To prepare for threading electrical wires through downrod, apply small piece of electrical tape to the ends of electrical wires-this will keep the wires together when threading them through the downrod.

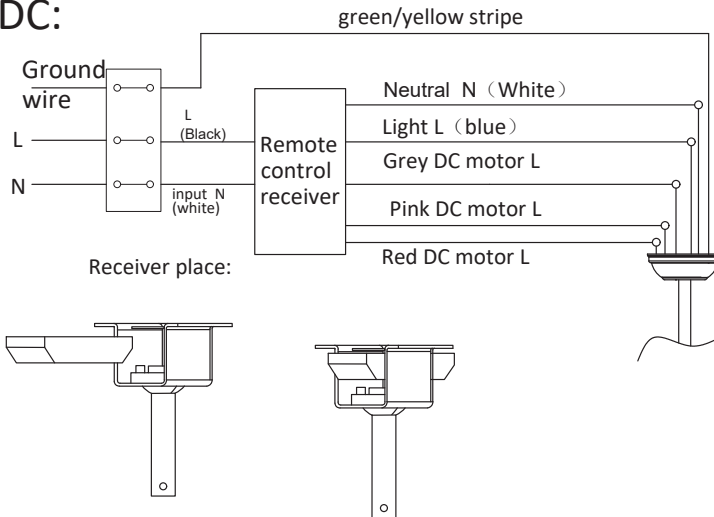
Loosen yoke set screws and nut at top of motor housing. Remove pin and clip from downrod (if you have not already done so). Slide downrod through canopy.

Tread electrical wires through downrod and pull extra wire slack from the upper end of the downrod.

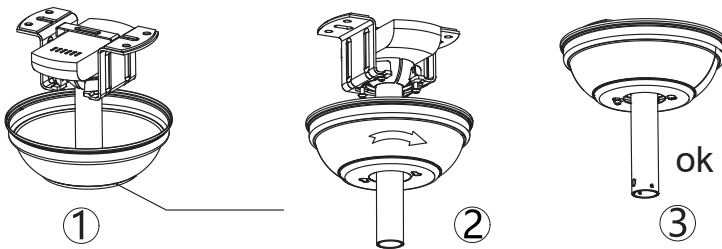
Place downrod into the motor housing yoke. Insert the stop pin and clip that were previously removed. Tighten yoke set screws and nut securely. Lower the canopy to motor housing.

Remote control connection

DC:



Canopy assembly

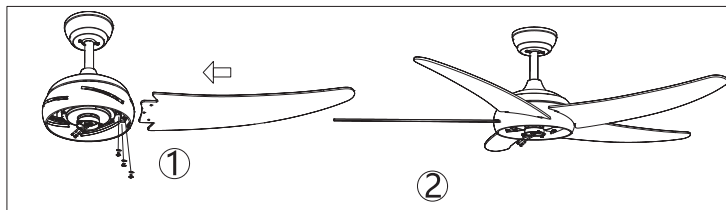


Raise canopy to hanging bracket, aligning loosened screws in hanging bracket with slotted holes in canopy. Twist canopy to lock. Re-insert screws and secured all screws with screwdriver.

With hanging bracket secured to the outlet box and able to support to fan, you are now ready to hang your fan. Grab the fan firmly with two hands. Slide downrod through opening in hanging bracket and let hanging ball rest on the hanging bracket. Turn the hanging ball slot until it lines up with the hanging bracket tab.

Tip: Seek the help of another person to hold the stepladder in place and to lift the fan up to you once you are set on the ladder.

Blade assembly



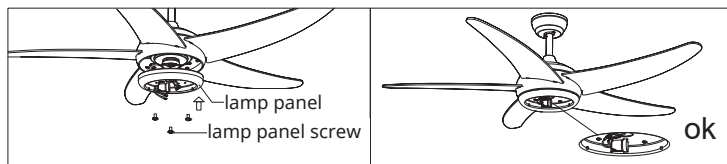
Time Saver: Washers for blade screws can be set on each blade screw prior to installing blades.

Locate blade attachment screws and washer in one of the hardware packs. Hold blade arm up to the blade and align holes. Insert blade attachment screws (along with washers) with fingers first and then tighten screws securely with a screwdriver. Repeat for the remaining blades.

Remove blade arm screws and lock washers from underside of motor. If plastic motor locks are installed with blade arm screws, discard plastic motor locks (save blade arm screws and lock washers to secure blade arms). Align blade arm holes with motor screw holes and attach blade arm with lock washer and blade arm screws. Before securing screws permanently, repeat with remaining blade arms. Securely tighten all screws.

Note: Tighten blade arm screws twice

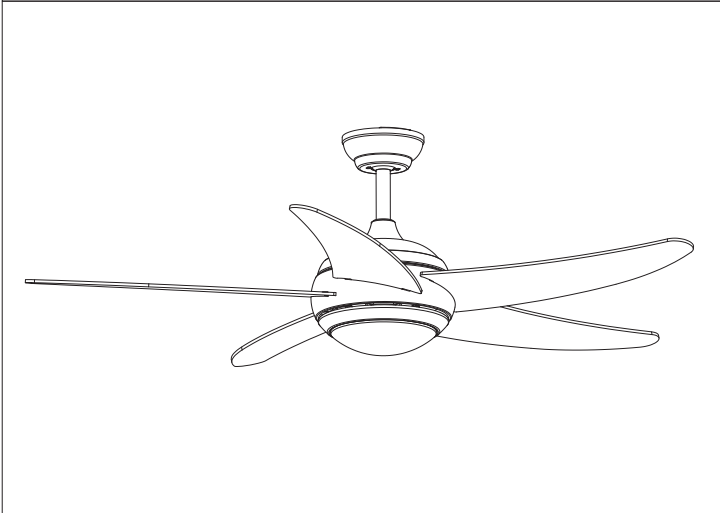
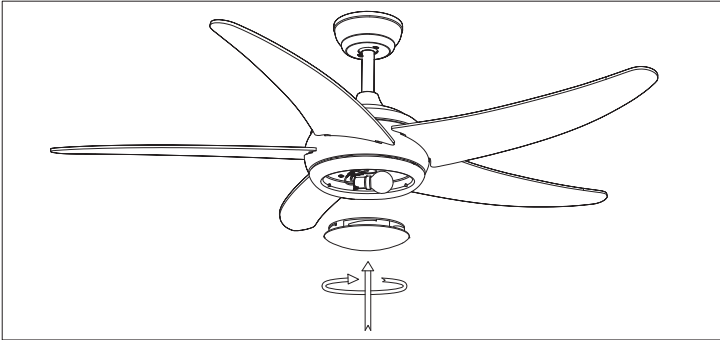
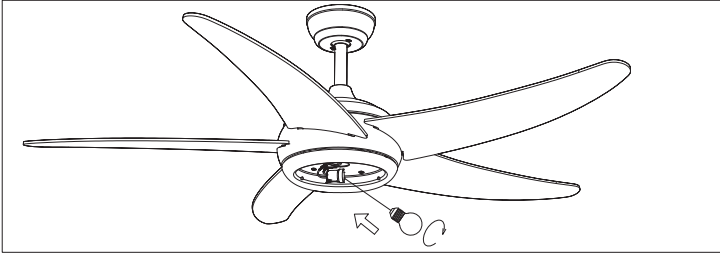
LED pan assembly



Unscrew a set screw. Attach the LED pan up to the bottom of the fan by inserting the other two set screw heads into key hole slots, rotate it to place, then secure the previous set screw by aligning screw hole and the hole at the bottom of the fan, tighten the rest two set screw to secure LED pan.

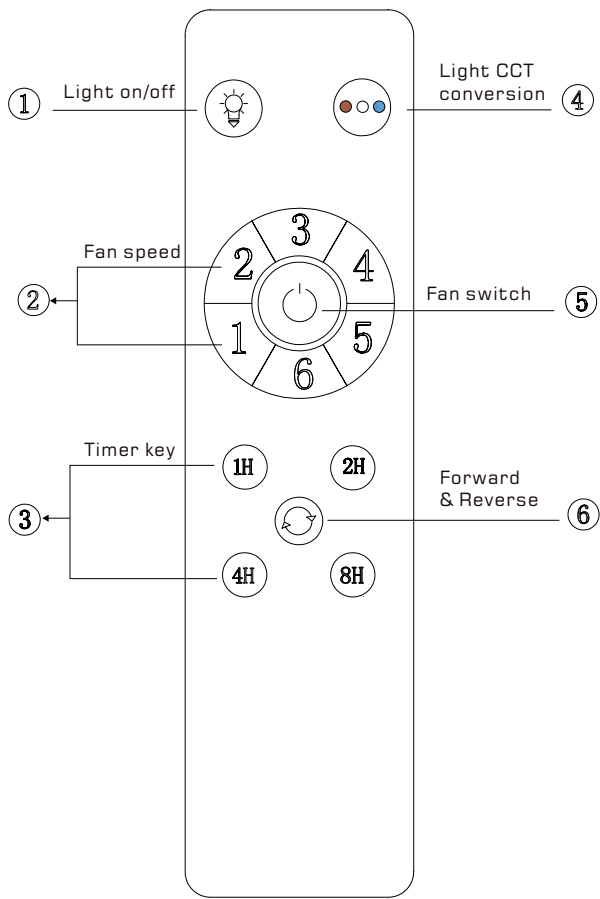
NOTE: While install or remove the LED pan, please keep the insulation pads intact carefully. Turning the set screws over-tightly or fast will damage the insulation pads.

Lamp shade assembly



Restore the cover and the lamp shade back to the LED pan, and secure them with decorative clips and bolt nuts.

USE AND OPERATION



Battery replacement

- Use the remote control transmitter to change the speed of the fan and to switch the light and fan on or off.
- Replace the batteries by sliding the battery compartment cover on the remote control transmitter in the direction of the arrow, fit 2 x "AAA" batteries, ensure the polarity of the batteries match with the figures shown in the battery compartment. (Note: Batteries NOT included). Re-assemble the battery compartment cover.
- ALWAYS ensure the battery compartment cover is closed properly. DO NOT expose the remote control to direct sunlight.
- DO NOT attempt to recharge expired batteries. There are special rechargeable batteries, which are clearly marked with. DO NOT dispose of batteries in fire to avoid explosion.

DEVICE CONTROL BY SMARTPHONE

If you integrate the device into your home WiFi, you can conveniently operate it via the associated Klarstein app. The app not only allows you to remotely control the device via your smartphone, but also gives you access to recipes and additional information.

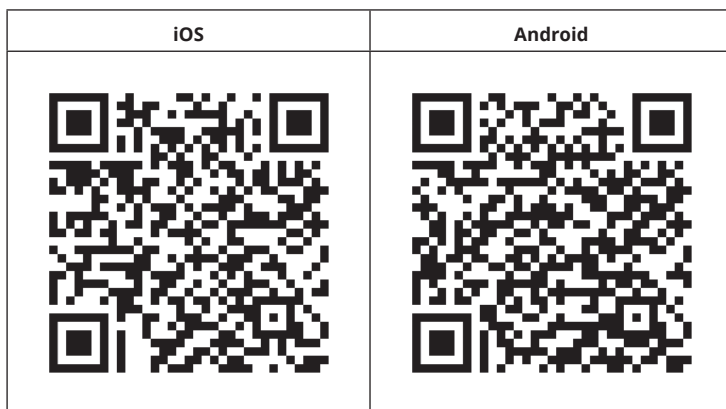
Follow these steps to connect your smartphone to your Klarstein device:

- 1 Download the Klarstein app first by scanning the QR code with your smartphone (see below), or download it directly from App Store or Google Play.
- 2 Make sure your smartphone is connected to the same WiFi network that your Klarstein device is to be connected to.
- 3 Open the Klarstein app.
- 4 Sign in to your account. If you do not have an account, sign up in the Klarstein app.
- 5 Follow the instructions from the app.

App Download

Use the scan function of your smartphone to scan the QR code and save the app on your smartphone.

Note: The app provides further information on how to use the app and help on how to connect to your device as soon as you open it for the first time.



Troubleshooting connection problems

If your Klarstein device cannot be found in the WLAN, check the following:

- 1 The device is not plugged in. Make sure that your device is plugged into an electric socket.
- 2 The device is not in pairing mode. Make sure that the WiFi indicator (LED) on the smart device control panel is blinking as described in the 'Reset WiFi settings' instruction of your smart device (instructions are usually available on device connection process).
- 3 The WiFi access point does not operate on 2.4 GHz. Make sure that your access point operates on 2.4 GHz band and you have a separate SSID on 2.4 GHz band. If you are not sure about the operating band of your access point, please contact your internet provider company.

Important: please note that if your WiFi router is dual band - operating on both 2.4 GHz and 5 GHz band - you need to separate the SSIDs for each band and use the 2.4 GHz SSID for connection.

- 4 Firewall settings of your WiFi network; the firewall setting of your WiFi network may not allow the Klarstein app to configure the WiFi settings on your smart device. Please make sure that you are not using a public WiFi network, e.g. airports, dormitories, companies, etc.
- 5 Different credentials used in smartphone and the app. Make sure that the WiFi credentials entered in the Klarstein app are the same as the ones that your smartphone is connected to.

Following the above mentioned points, if your smart device still fails to connect to the app, please contact us via email for support:
appsupport@go-bbg.com

DISPOSAL CONSIDERATIONS



If there is a legal regulation for the disposal of electrical and electronic devices in your country, this symbol on the product or on the packaging indicates that this product must not be disposed of with household waste. Instead, it must be taken to a collection point for the recycling of electrical and electronic equipment. By disposing of it in accordance with the rules, you are protecting the environment and the health of your fellow human beings from negative consequences. For information about the recycling and disposal of this product, please contact your local authority or your household waste disposal service.

This product contains batteries. If there is a legal regulation for the disposal of batteries in your country, the batteries must not be disposed of with household waste. Find out about local regulations for disposing of batteries. By disposing of them in accordance with the rules, you are protecting the environment and the health of your fellow human beings from negative consequences.

DECLARATION OF CONFORMITY

**Manufacturer:**

Chal-Tec GmbH, Wallstrasse 16, 10179 Berlin, Germany.

Importer for Great Britain:

Berlin Brands Group UK Limited
PO Box 42
272 Kensington High Street
London, W8 6ND
United Kingdom

Hereby, Chal-Tec GmbH declares that the radio equipment type Bolero Smart is in compliance with Directive 2014/53/EU. The full text of the EU declaration of conformity is available at the following internet address: use.berlin/10046058

For Great Britain: Hereby, Chal-Tec GmbH declares that the radio equipment type Bolero Smart is in compliance with the relevant statutory requirements. The full text of the declaration of conformity is available at the following internet address: use.berlin/10046058

Cher client, chère cliente,

Toutes nos félicitations pour l'acquisition de ce nouvel appareil. Lisez attentivement les consignes suivantes et suivez-les pour éviter d'éventuels dommages. Nous ne saurions être tenus pour responsables des dommages dus au non-respect des consignes et à la mauvaise utilisation de l'appareil. Scannez le QR-Code pour obtenir la dernière version du mode d'emploi ainsi que d'autres informations concernant le produit



SOMMAIRE

Fiche technique	33
Consignes de sécurité	34
Contenu de l'emballage	35
Installation	36
Mise en marche et utilisation	42
Contrôle de l'appareil par smartphone	43
Conseils pour le recyclage	45
Déclaration de conformité	45

FICHE TECHNIQUE

Numéro d'article	100456058, 100456081, 100456082, 100456083
Alimentation	220-240 V~ 50-60 Hz
BT	
Bande de fréquence	2,4-2,438 GHz
Puissance maximale d'émission	10 dBm

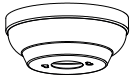
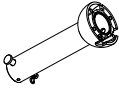

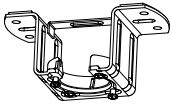





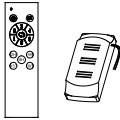
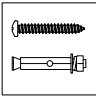
CONSIGNES DE SÉCURITÉ

- Ne fixez jamais le ventilateur à une prise de courant, mais plutôt au plafond lui-même.
- La distance minimale entre les pales du ventilateur et le sol doit être supérieure à 2,3 m. La capacité de charge minimale du crochet sur lequel le ventilateur est accroché doit être de 100 kg.
- Assurez-vous d'installer un disjoncteur omnipolaire avec un espace d'au moins 3 mm entre les pôles dans la conduite d'alimentation vers le ventilateur de plafond.
- Avant de brancher l'appareil, coupez l'alimentation.
- Le câblage électrique doit être conforme aux réglementations locales.
- Le ventilateur doit être correctement mis à la terre pour éviter tout risque de choc électrique.
- N'installez jamais le ventilateur dans une pièce humide ou mouillée.
- Soyez prudent à proximité des pales du rotor.

Remarque : faites toujours installer le ventilateur par une personne familiarisée avec le câblage électrique.

CONTENU DE L'EMBALLAGE

Ouvrez soigneusement l'emballage. Retirez les protections en polystyrène. Retirez le bloc moteur et placez-le sur un tapis ou de la mousse de polystyrène pour éviter d'endommager le sol. Vérifiez la liste des pièces pour vous assurer que toutes les pièces sont incluses.

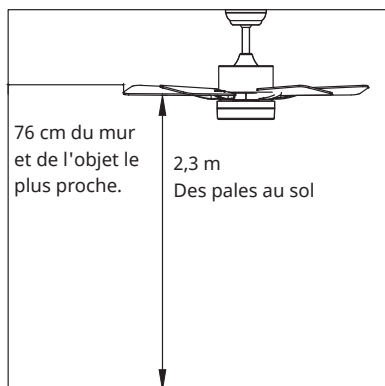
		
baldaquin	tige et boule de plafond	tige de plafond
		
Support de plafond	Rosace décorative	Moteur
		
Pales	Plaque de lampe	Abat-jour
		
Télécommande	Vis et chevilles	

INSTALLATION

Préparatifs avant l'installation

Pour éviter les blessures et les dommages, assurez-vous que les lames du support sont à 2,3 m du sol et à 76 cm de tout mur ou obstacle.

Assurez-vous que le support de plafond est solidement fixé à la structure du bâtiment et qu'il peut supporter tout le poids du ventilateur.

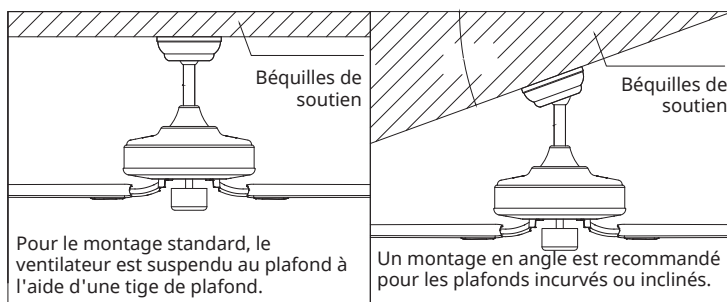


Préparation du lieu d'installation

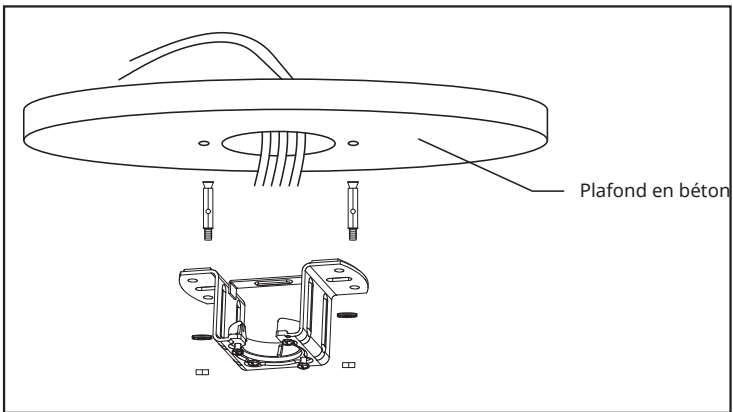
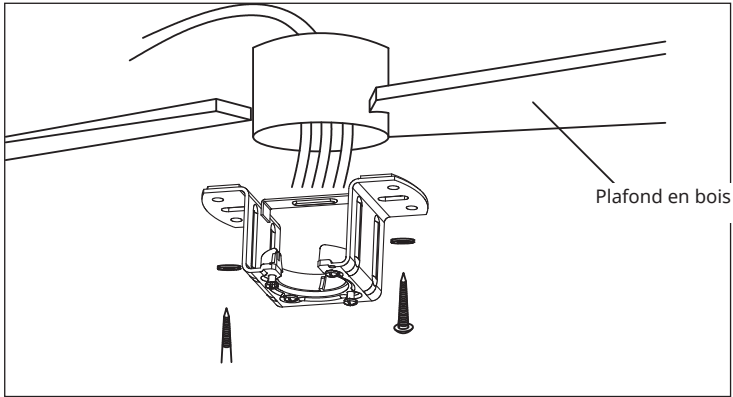
Montage de la tige de plafond

Ce ventilateur peut être monté sur un plafond ordinaire ou voûté à l'aide d'une tige de plafond. La longueur de suspension peut être allongée avec une tige de plafond plus longue.

Les outils suivants sont nécessaires pour l'installation : tournevis, tournevis plat, pince ou clé réglable, escabeau, coupe-fil et ruban isolant.



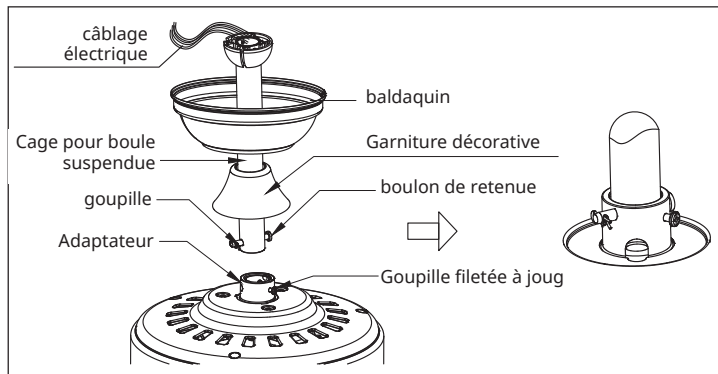
Fixation du support de plafond



Veillez percer un trou (\varnothing 8 mm) dans le plafond en béton et insérer les chevilles et les vis.

Alignez le support avec le trou et serrez le support avec l'écrou.

Assemblage et suspension du ventilateur



Pour étendre la longueur de suspension de votre ventilateur, vous devrez retirer la boule suspendue de la tige de 6" incluse afin de l'utiliser avec une tige allongée (incluse) (si vous souhaitez utiliser la tige de 6", veuillez continuer avec les instructions ci-dessous).

Pour retirer la boule de suspension, desserrez la vis de réglage sur la boule de suspension et retirez la goupille fendue et le boulon de retenue. Abaissez la boule suspendue et retirez la goupille d'arrêt. Faites glisser la boule suspendue de la tige de plafond d'origine A et faites-la glisser vers le bas de la tige de suspension la plus longue B (il y a un trou de vis de réglage en haut de la tige de plafond ; utilisez ce trou pour ajuster la vis de réglage).

Insérez la goupille d'arrêt dans le haut de la barre de descente étendue et soulevez la boule suspendue. Assurez-vous que la goupille d'arrêt s'aligne avec les fentes à l'intérieur de la boule suspendue et serrez fermement la vis de réglage.

Astuce : Pour préparer le passage des fils électriques dans le tube diagonal, placez un petit morceau de ruban isolant sur les extrémités des fils électriques. Cela maintiendra les fils ensemble lorsqu'ils passeront dans le tube inférieur.

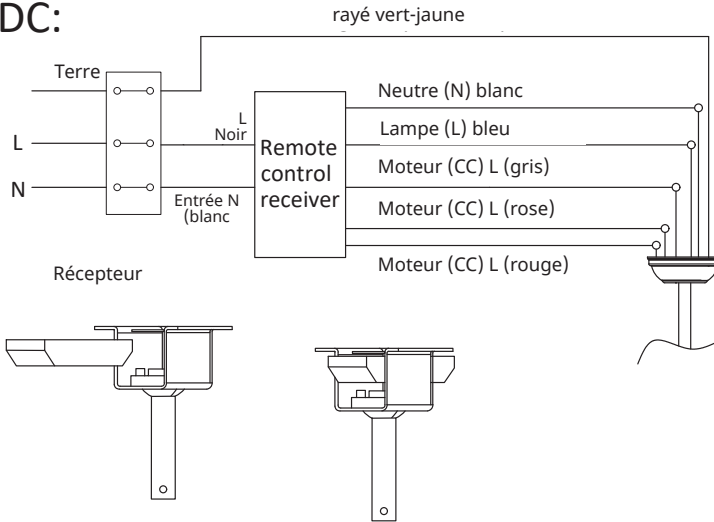
Desserrez les vis de réglage et l'écrou en haut du boîtier du moteur. Retirez la goupille et le support de la barre inférieure (si ce n'est pas déjà fait). Insérez la tige de plafond à travers le baldaquin.

Faites passer les fils électriques à travers la tige de plafond et retirez l'excédent de fil du haut de la tige de plafond.

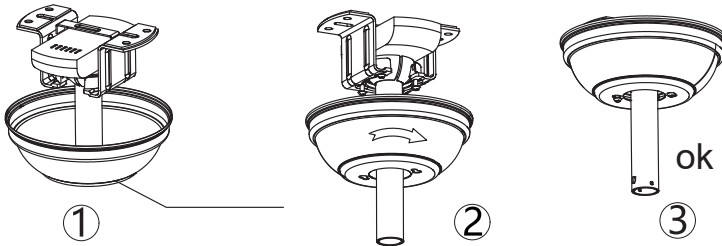
Insérez la tige de plafond dans le joug du boîtier du moteur. Insérez le boulon de retenue et fixez-le avec la goupille fendue que vous avez précédemment retirée. Serrez fermement les vis de réglage du joug et l'écrou. Abaissez le baldaquin sur le carter du moteur.

Connexion à la télécommande

DC:



Fixation du baldaquin

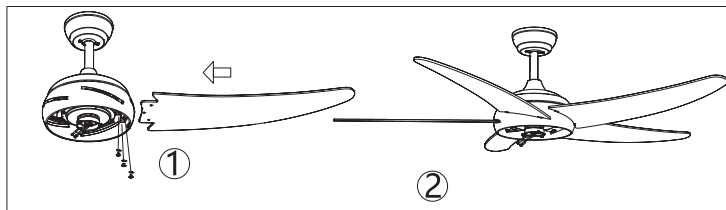


Soulevez le baldaquin sur le support de plafond et alignez les vis desserrées sur le support de plafond avec les fentes du baldaquin. Tournez le baldaquin pour le verrouiller. Réinsérez les vis et serrez toutes les vis avec un tournevis.

Si le support de plafond est fixé à la pince et peut maintenir le ventilateur de plafond, vous pouvez maintenant suspendre le ventilateur. Saisissez fermement le ventilateur avec les deux mains. Guidez maintenant la tige de plafond vers le bas à travers l'ouverture du support de plafond et laissez la boule suspendue reposer sur le support de plafond. Faites pivoter la fente de la boule suspendue jusqu'à ce qu'elle s'aligne avec la languette de montage au plafond.

Astuce : demandez à quelqu'un d'autre de vous aider à tenir l'échelle et de soulever le ventilateur vers vous une fois que vous êtes sur l'échelle.

Montage des pales



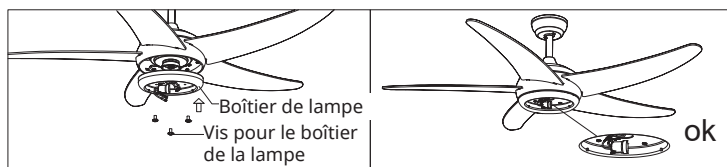
Gain de temps : des rondelles de vis à oreilles peuvent être placées sur chaque vis de lame avant d'installer les lames.

Les vis et rondelles pour la fixation des pales du rotor se trouvent dans l'un des emballages de matériel. Maintenez la pale contre le trou et alignez les trous. Insérez d'abord les vis de montage de la lame (ainsi que les rondelles) avec vos doigts, puis serrez fermement les vis à l'aide d'un tournevis. Répétez ensuite l'opération pour les autres pales.

Retirez les vis du bras papillon et les rondelles de blocage du bas du moteur. Si des fixations de moteur en plastique sont installés avec les vis papillon, jetez les fixations du moteur en plastique (conservez les vis papillon et les rondelles de blocage pour fixer les bras de lame). Alignez les trous du bras de pale avec les trous de vis du moteur et fixez le bras de pale avec les rondelles de blocage et les vis papillon. Avant de fixer définitivement les vis, répétez le processus avec les bras de lame restants. Serrez fermement toutes les vis.

Remarque : Serrez les vis du bras papillon deux fois.

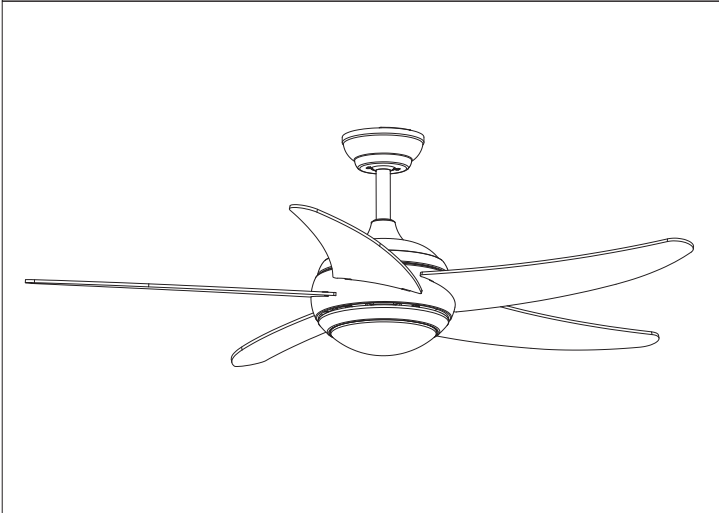
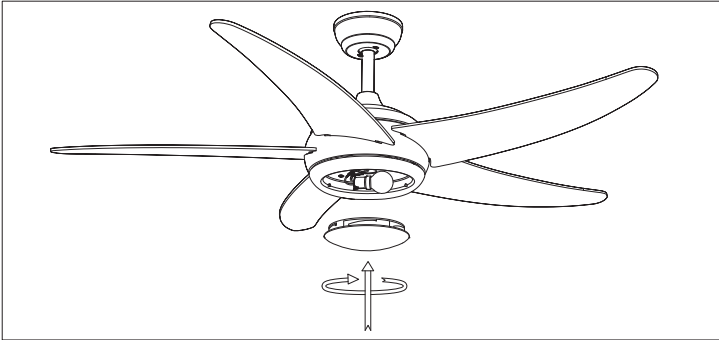
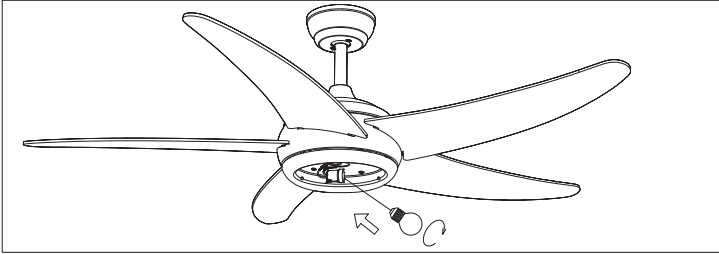
Assemblage du corps de la lampe



Desserrez une vis pré-assemblée. Fixez le boîtier de la lampe au bas du ventilateur en insérant les deux autres vis de réglage dans les fentes. Faites pivoter en position, puis fixez les vis de réglage précédentes en alignant le trou de vis avec le trou situé au bas du ventilateur. Serrez les deux vis de réglage restantes pour fixer le boîtier de la lampe.

Remarque : lors du montage ou du démontage du boîtier de la lampe, assurez-vous que les panneaux isolants ne sont pas endommagés. Tourner les vis de réglage trop fort ou trop rapidement peut endommager les coussinets isolants.

Fixation du boîtier de la lampe



Remettez le cache et l'abat-jour sur la coque en chiffon et fixez-les avec des clips de garniture et des écrous.

MISE EN MARCHÉ ET UTILISATION

- Appuyez sur le bouton Vitesse de la télécommande pour sélectionner une vitesse : HI : Élevée - MED : Moyenne - FAIBLE : Faible - OFF : Désactivé.
- L'interrupteur sur le boîtier du moteur peut servir à diriger le flux d'air généré par les pales du rotor. Attention : Éteignez le ventilateur avant de changer la direction du flux d'air et attendez que le ventilateur s'arrête pour éviter de vous blesser ou d'endommager le moteur.
- Temps froid : réglez l'interrupteur sur UP pour permettre aux pales de distribuer l'air chaud sous le plafond vers la pièce située en dessous.
- Temps chaud : placez l'interrupteur sur DOWN pour que les pales du rotor créent un flux d'air de refroidissement et le diffusent dans la pièce.
- Pour allumer ou éteindre l'éclairage du ventilateur, appuyez sur la touche éclairage ON/OFF de la télécommande.

Télécommande

- Utilisez la télécommande pour modifier la vitesse de ventilation et allumer ou éteindre l'éclairage ou le ventilateur.
- Faites glisser la porte du compartiment à piles et insérez deux piles AAA (non incluses). Veillez à insérer les piles dans le bon sens. Refermez ensuite le compartiment à piles.
- Vérifiez que le compartiment à piles est toujours bien fermé.
- Ne placez pas la télécommande à la lumière directe du soleil.
- N'essayez pas de recharger des piles usagées. Ne chargez que des piles expressément prévues à cet effet.
- Pour éviter une explosion, ne jetez pas les piles au feu.

Remarque : vérifiez que les pales du rotor sont arrêtées avant de changer le sens de rotation. Pour éviter de vous endommager ou d'endommager le moteur, l'interrupteur doit être réglé sur HAUT ou BAS lorsque le ventilateur est en marche.

CONTRÔLE DE L'APPAREIL PAR SMARTPHONE

Si vous intégrez votre appareil Klarstein à votre WiFi domestique, vous pouvez le contrôler confortablement à l'aide de l'application Klarstein associée. L'application vous permet non seulement de contrôler l'appareil à distance sur votre smartphone, mais vous donne également accès à des recettes et à d'autres informations.

Procédez comme suit pour connecter votre smartphone à votre appareil Klarstein :

- 1 Téléchargez d'abord l'application Klarstein en scannant le code QR avec votre smartphone (voir ci-dessous) ou téléchargez-la directement depuis l'App Store ou Google Play.
- 2 Assurez-vous que votre smartphone est connecté au réseau WiFi auquel vous voulez connecter votre appareil Klarstein.
- 3 Ouvrez l'application Klarstein.
- 4 Connectez-vous à votre compte. Si vous n'avez pas encore de compte, enregistrez-vous dans l'application Klarstein.
- 5 Suivez les instructions dans l'application.

Téléchargement de l'application

Utilisez la fonction scan de votre téléphone portable pour scanner le code QR et enregistrer l'application sur votre smartphone.

Remarque : au premier démarrage, l'application vous fournit des informations supplémentaires sur son utilisation et une assistance pour établir une connexion avec votre appareil.



Résolution des problèmes et des difficultés de connexion

Si votre appareil Blumfeldt est introuvable sur le Wifi, vérifiez les points suivants :

- 1 L'appareil n'est pas branché. Vérifiez que votre appareil est branché à une prise.
- 2 L'appareil ne se trouve pas en mode d'appairage. Vérifiez que le voyant WiFi (LED) du panneau de commande de l'appareil intelligent clignote comme décrit dans les instructions "Réinitialiser les paramètres WiFi" pour votre appareil intelligent (les instructions se trouvent généralement sous Connexion de l'appareil).
- 3 Le point d'accès WiFi ne fonctionne pas sur 2,4 GHz. Assurez-vous que votre point d'accès fonctionne sur la bande 2,4 GHz et que vous disposez de votre propre SSID sur la bande 2,4 GHz. Si vous n'êtes pas sûr de la bande de fonctionnement de votre point d'accès, veuillez contacter votre fournisseur d'accès Internet.

Important : veuillez noter que si votre routeur WiFi a une double bande - c'est-à-dire qu'il fonctionne à la fois dans les bandes 2,4 GHz et 5 GHz - vous devez séparer les SSID pour chaque bande et les 2,4 GHz Utilisez le SSID GHz pour vous connecter.

- 4 Vérifiez les paramètres du pare-feu de votre réseau WiFi. Le paramétrage de pare-feu de votre réseau WiFi peut ne pas permettre à l'application Klarstein de configurer les paramètres WiFi sur votre appareil connecté. Veuillez vous assurer que vous n'utilisez pas un réseau WiFi public, par ex. aéroports, dortoirs, entreprises, etc.
- 5 Différentes données de connexion dans le smartphone et dans l'application. Vérifiez que les données de connexion WiFi saisies dans l'application Klarstein correspondent à celles de votre smartphone.

Si vous avez suivi les instructions ci-dessus et que votre smartphone ne parvient toujours pas à se connecter à l'application, veuillez nous envoyer un e-mail pour obtenir de l'aide : appsupport@go-bbg.com

CONSEILS POUR LE RECYCLAGE



S'il existe une réglementation pour l'élimination ou le recyclage des appareils électriques et électroniques dans votre pays, ce symbole sur le produit ou sur l'emballage indique que cet appareil ne doit pas être jeté avec les ordures ménagères. Vous devez le déposer dans un point de collecte pour le recyclage des équipements électriques et électroniques. La mise au rebut conforme aux règles protège l'environnement et la santé de vos semblables des conséquences négatives. Pour plus d'informations sur le recyclage et l'élimination de ce produit, veuillez contacter votre autorité locale ou votre service de recyclage des déchets ménagers.

Ce produit contient des piles. S'il existe une réglementation pour l'élimination ou le recyclage des piles dans votre pays, vous ne devez pas les jeter avec les ordures ménagères. Renseignez-vous sur les dispositions locales relatives à la collecte des piles usagées. La mise au rebut conforme aux règles protège l'environnement et la santé de vos semblables des conséquences négatives.

DÉCLARATION DE CONFORMITÉ

**Fabricant :**

Chal-Tec GmbH, Wallstraße 16, 10179 Berlin, Allemagne.

Importateur pour la Grande Bretagne :

Berlin Brands Group UK Limited
PO Box 42
272 Kensington High Street
London, W8 6ND
United Kingdom

Le soussigné, Chal-Tec GmbH, déclare que l'équipement radioélectrique du type Bolero Smart est conforme à la directive 2014/53/UE. Le texte complet de la déclaration UE de conformité est disponible à l'adresse internet suivante : use.berlin/10046058

Gentile cliente,

La ringraziamo per l'acquisto del dispositivo. La preghiamo di leggere attentamente le seguenti indicazioni e di seguirle per evitare eventuali danni. Non ci assumiamo alcuna responsabilità per danni scaturiti da una mancata osservanza delle avvertenze di sicurezza e da un uso improprio del dispositivo. Scansionare il codice QR seguente per accedere al manuale d'uso più attuale e per ricevere informazioni sul prodotto.



INDICE

Dati tecnici	47
Avvertenze di sicurezza	48
Volume di consegna	49
Montaggio	50
Messa in funzione e utilizzo	56
Controllo del dispositivo con smartphone	57
Smaltimento	59
Dichiarazione di conformità	59

DATI TECNICI

Numero articolo	100456058, 100456081, 100456082, 100456083
Alimentazione	220-240 V~ 50-60 Hz
BT	
Banda di frequenza	2.4-2.438 GHz
Potenza di trasmissione max.	10 dBm

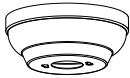
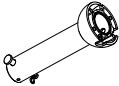



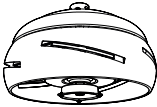



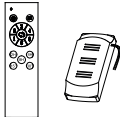
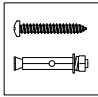
AVVERTENZE DI SICUREZZA

- Non fissare mai il ventilatore a una presa elettrica, ma direttamente al soffitto.
- La distanza minima tra le pale del ventilatore e il pavimento deve essere superiore a 2,3 m. La capacità di carico del gancio a cui viene fissato il ventilatore deve essere di almeno 100 kg.
- Assicurarci di installare un interruttore salvavita onnipolare con una distanza dei contatti tra i poli di almeno 3 mm nel condotto di alimentazione del ventilatore.
- Prima del collegamento, disattivare l'alimentazione elettrica.
- Il cablaggio elettrico deve essere conforme alle normative locali.
- Il ventilatore deve essere dotato di una messa a terra corretta, in modo da evitare il rischio di scosse elettriche.
- Non montare assolutamente il ventilatore in locali umidi o bagnati.
- Prestare attenzione quando ci si trova nelle vicinanze delle pale del rotore.

Nota: il ventilatore deve essere installato esclusivamente da persone che si intendono di cablaggi elettrici.

VOLUME DI CONSEGNA

Aprire con cura la confezione. Togliere i componenti dagli inserti in polistirolo. Togliere l'alloggiamento del motore e poggiarlo su un tappeto o sul polistirolo, in modo da evitare danni alla superficie. Con l'aiuto dell'elenco delle parti, assicurarsi che siano presenti tutti i componenti.

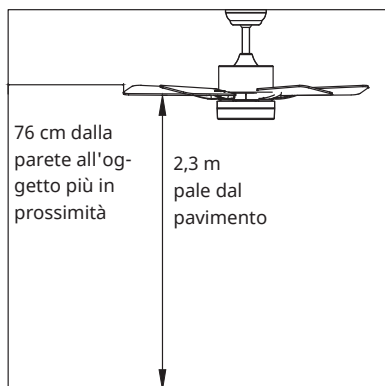
		
Baldacchino	Asta per il soffitto e sfera	Asta per il soffitto
		
Supporto a soffitto	Rosetta decorativa	Motore
		
Pale	Pannello della lampada	Paralume
		
Telecomando	Viti e tasselli	

MONTAGGIO

Preparazione dell'installazione

Per evitare danni e lesioni, assicurarsi che le pale sul gancio di fissaggio si trovino a 2,3 m di distanza dal pavimento e a 76 cm di distanza da tutte le pareti o altri ostacoli.

Assicurarsi che il supporto a soffitto sia fissato saldamente alla struttura dell'edificio e che sia in grado di tollerare il peso del ventilatore.



Preparare il luogo per l'installazione

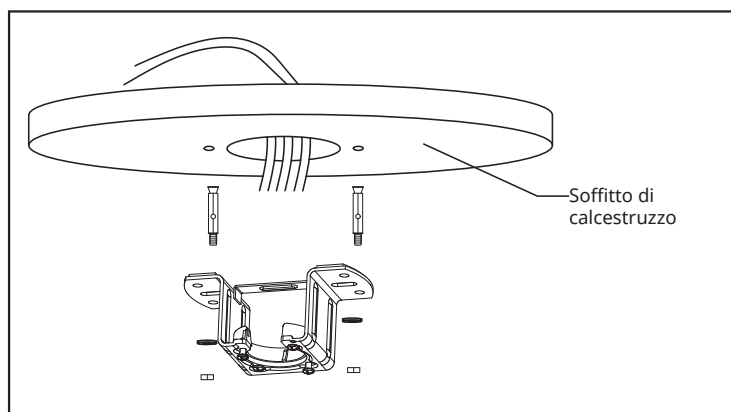
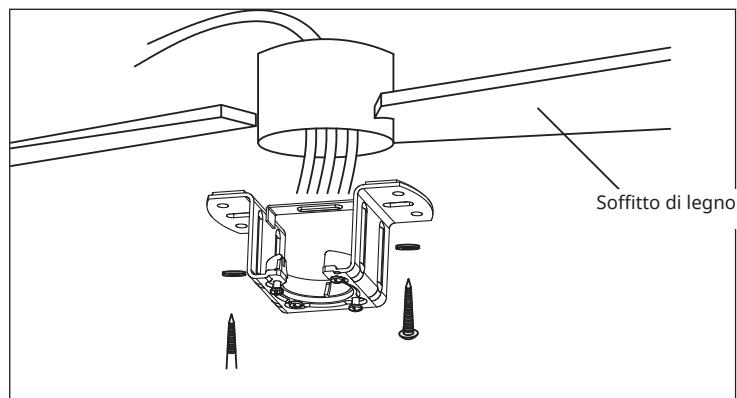
Montaggio dell'asta per il soffitto

Questo ventilatore può essere fissato a soffitti normali o a volta con l'apposita asta. La lunghezza del gancio di fissaggio può essere estesa con un'asta più lunga.

Per l'installazione sono necessari i seguenti attrezzi: cacciavite, cacciavite a taglio, pinza regolabile o chiave per dadi, scala a pioli, tagliacavi e nastro isolante.



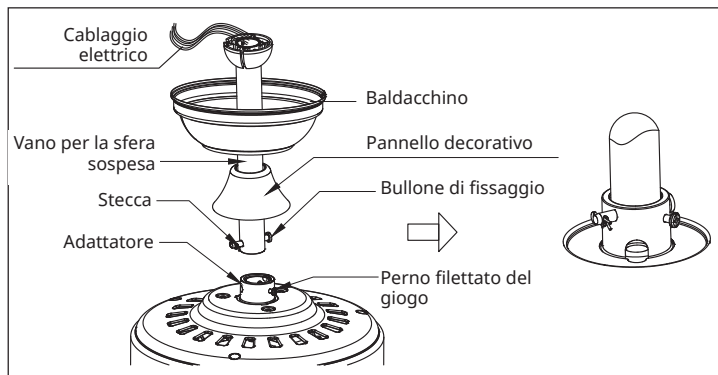
Fissaggio del supporto a soffitto



Realizzare un foro ($\varnothing 8$ mm) nel soffitto di calcestruzzo e inserire il tassello e la vite.

Posizionare il supporto in corrispondenza del foro e stringere saldamente il supporto con il dado.

Assemblare e fissare il ventilatore



Per estendere la lunghezza del gancio di fissaggio del ventilatore, è necessario rimuovere la sfera di fissaggio dall'asta da 6 pollici in dotazione, in modo da poter utilizzare un'asta più lunga (inclusa in consegna) (se si desidera utilizzare l'asta da 6 pollici, proseguire con le istruzioni seguenti).

Per rimuovere la sfera di fissaggio, allentare la vite di fermo sulla sfera e togliere la stecca e il bullone di fissaggio. Abbassare la sfera e rimuovere il perno di bloccaggio. Spostare la sfera di fissaggio dall'asta per il soffitto originaria A e spingerla verso il basso sull'asta più lunga B (sull'estremità superiore dell'asta per il soffitto c'è un foro per la vite di fermo; utilizzare questo foro per regolare la vite di fermo).

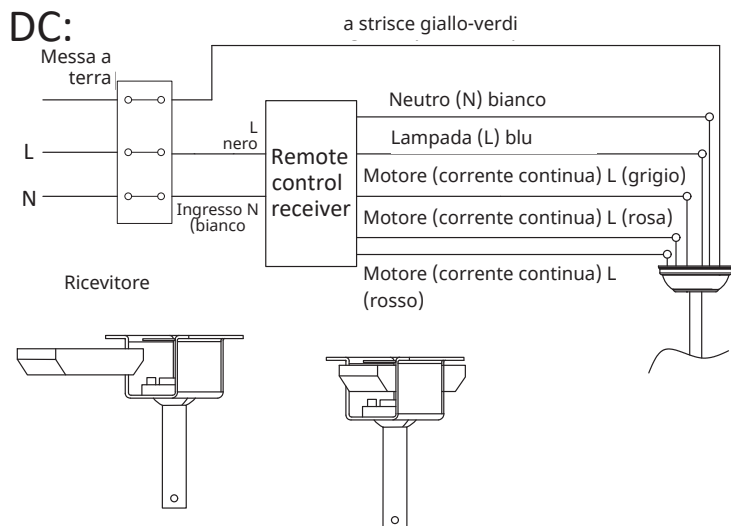
Mettere il perno di bloccaggio in alto sull'asta allungata e sollevare la sfera di fissaggio. Assicurarsi che il perno di bloccaggio sia in corrispondenza delle fessure sul lato interno della sfera di fissaggio e stringere saldamente la vite di fermo.

Consiglio: per far passare i cavi elettrici attraverso il tubo inferiore, attaccare un pezzetto di nastro isolante all'estremità dei cavi elettrici - in questo modo è possibile tenere insieme i cavi mentre vengono inseriti nel tubo inferiore.

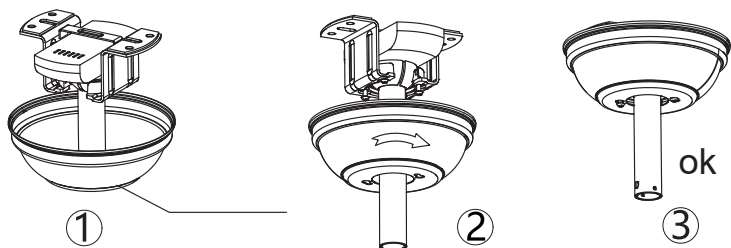
Allentare i perni filettati e i dadi sull'estremità superiore dell'alloggiamento del motore. Rimuovere perno e morsetto dall'asta inferiore (se non è stato ancora fatto). Far passare l'asta per il soffitto attraverso il baldacchino. Far passare i cavi elettrici attraverso l'asta per il soffitto ed estrarre il cavo in eccesso dall'estremità superiore dell'asta per il soffitto.

Far passare l'asta per il soffitto attraverso il giogo dell'alloggiamento del motore. Inserire il bullone di fissaggio e fissarlo con la stecca rimossa in precedenza. Stringere saldamente le viti di fissaggio e i dadi del giogo. Abbassare il baldacchino sull'alloggiamento del motore.

Collegamento al telecomando



Fissaggio del baldacchino

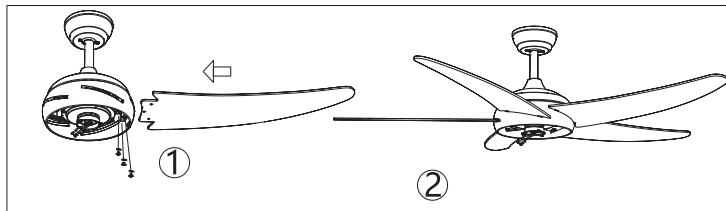


Sollevare il baldacchino sul supporto a soffitto e posizionare le viti rimosse del supporto a soffitto in corrispondenza dei fori sul baldacchino. Ruotare il baldacchino per fissarlo. Inserire nuovamente le viti e stringerle tutte con un cacciavite.

Quando il supporto a soffitto è fissato al morsetto ed è in grado di sostenere il ventilatore, è possibile procedere al posizionamento del ventilatore. Impugnare saldamente il ventilatore con entrambe le mani. Far passare l'asta per il soffitto in basso attraverso l'apertura del supporto a soffitto e lasciare che la sfera di fissaggio poggi sul supporto a soffitto. Ruotare la fessura della sfera di fissaggio, fino a quando si trova in corrispondenza della tacchetta sul supporto a soffitto.

Consiglio: farsi aiutare da un'altra persona, in modo che tenga ferma la scala e sollevi il ventilatore quando ci si trova sulla scala.

Montaggio delle pale



Per risparmiare tempo: le rondelle per le viti delle pale possono essere posizionate su ogni vite prima di montare le pale.

Le viti e le rondelle per il fissaggio delle pale del rotore si trovano in uno dei pacchetti del materiale di montaggio. Tenere la pala sul foro e mettere in corrispondenza i fori. Inserire le viti per il fissaggio delle pale (insieme alle rondelle) con le dita e stringerle poi saldamente con un cacciavite. Ripetere il procedimento per le altre pale.

Rimuovere le viti dei bracci delle pale e le rondelle di fissaggio dal lato inferiore del motore. Se i blocchi del motore di plastica sono installati insieme alle viti dei bracci delle pale, smaltire i blocchi del motore di plastica (conservare le viti delle pale e le rondelle di fissaggio per fissare i bracci delle pale). Posizionare i fori del braccio della pala in corrispondenza dei fori delle viti del motore e fissare il braccio della pala con le rondelle di fissaggio e le viti delle pale. Prima di stringere definitivamente le viti, ripetere il procedimento con i bracci delle pale restanti. Stringere saldamente tutte le viti.

Nota: stringere due volte le viti dei bracci delle pale.

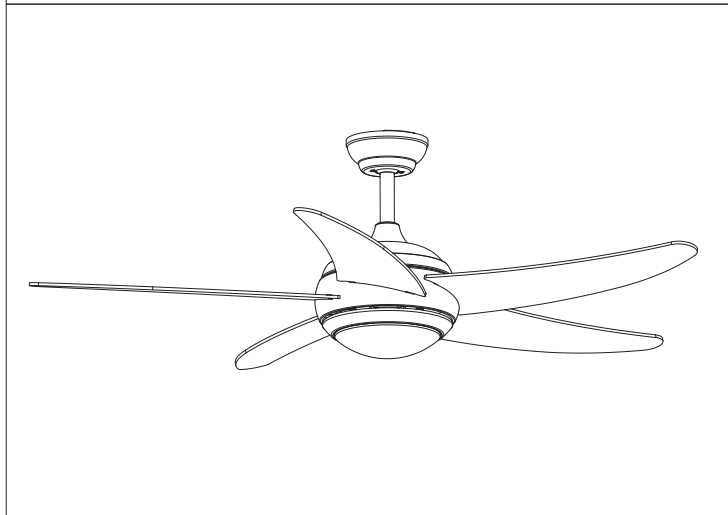
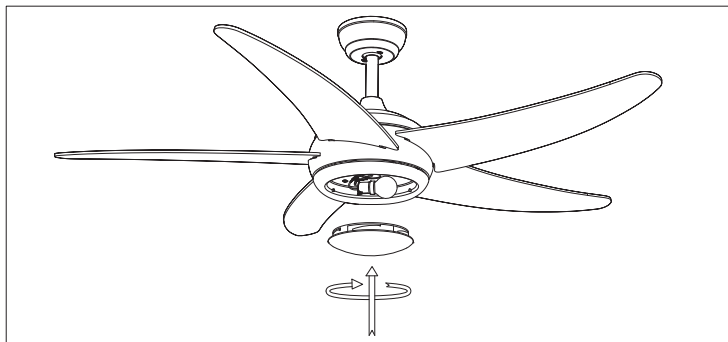
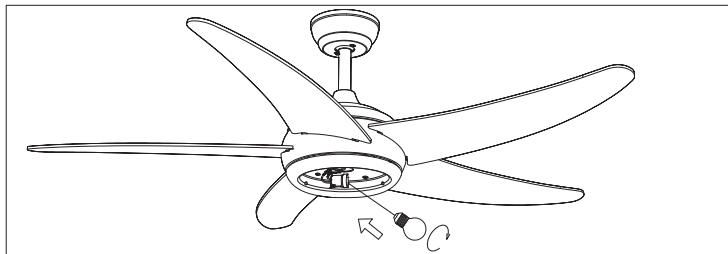
Montaggio del portalampada



Togliere una vite preinstallata. Posizionare il portalampada sul lato inferiore del ventilatore, inserendo gli altri due perni filettati nella fessura. Girare in posizione e fissare i perni filettati precedenti, mettendo il foro della vite in corrispondenza del foro sul lato inferiore del ventilatore. Stringere saldamente i due perni filettati restanti per fissare il portalampada.

Nota: quando si monta o smonta il portalampada, assicurarsi di non danneggiare i pannelli isolanti. Una rotazione troppo intensa o troppo rapida dei perni filettati può danneggiare i pannelli isolanti.

Installazione del portalampada



Rimontare la copertura e il paralume al portalampada e fissarli con morsetti decorativi e dadi.

MESSA IN FUNZIONE E UTILIZZO

- Premere il tasto Speed sul telecomando per selezionare una velocità: HI: alta - MED: media - LOW: bassa - OFF: spento.
- Con l'interruttore sull'alloggiamento del motore è possibile modificare la direzione del flusso d'aria generato dalle pale del rotore. Attenzione: prima di cambiare la direzione del flusso d'aria, spegnere il ventilatore e aspettare che si fermi, in modo da non ferirsi o danneggiare il motore.
- Quando fa freddo: impostare l'interruttore su UP, in modo che le pale del rotore distribuiscano al meglio l'aria calda che si trova sotto il soffitto.
- Quando fa caldo: impostare l'interruttore su DOWN, in modo che le pale del rotore generino un flusso d'aria fresca e lo distribuiscano nel locale.
- Premere il tasto ON/OFF della luce sul telecomando per accendere e spegnere la luce del ventilatore.

Telecomando

- Utilizzare il telecomando per modificare la velocità della ventilazione e per accendere o spegnere la luce o il ventilatore.
- Aprire lo sportello del vano delle batterie e inserire due batterie AAA (non incluse in consegna). Assicurarsi di inserire le batterie nel verso giusto. Richiudere il vano delle batterie.
- Assicurarsi che il vano delle batterie sia sempre chiuso correttamente.
- Non lasciare il telecomando alla luce del sole.
- Non cercare di ricaricare le batterie se non sono scariche. Ricaricare solo batterie adatte a questo scopo.
- Non smaltire le batterie nel fuoco per evitare esplosioni.

Nota: prima di cambiare la direzione della rotazione, assicurarsi che le pale del rotore siano completamente ferme. Per evitare lesioni e danni al motore, l'interruttore deve trovarsi su UP o DOWN quando il ventilatore è in funzione.

CONTROLLO DEL DISPOSITIVO CON SMARTPHONE

Se si collega il dispositivo Klarstein con la rete WiFi di casa, è possibile utilizzarlo comodamente con l'apposita app di Klarstein. La app non permette solo di controllare il dispositivo a distanza con lo smartphone, ma offre anche accesso a utili informazioni.

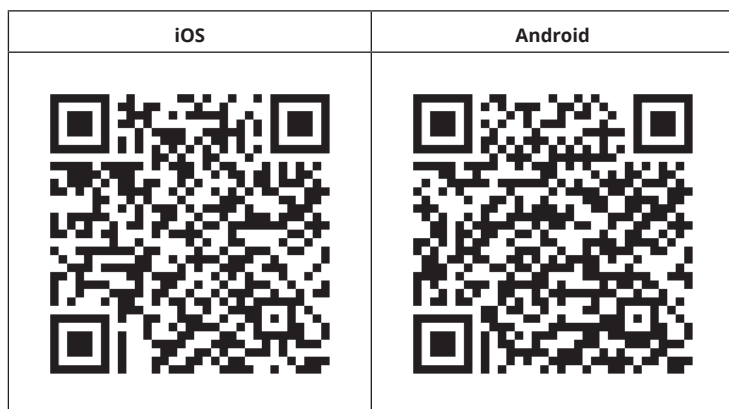
Procedere in questo modo per collegare lo smartphone al dispositivo Klarstein:

- 1 Scaricare la app di Klarstein scansionando il codice QR (ved. sotto) con lo smartphone o scaricandola direttamente dall'App Store o da Google Play.
- 2 Assicurarsi che lo smartphone sia collegato alla stessa rete WiFi con cui si desidera connettere il dispositivo Klarstein.
- 3 Aprire la app di Klarstein.
- 4 Accedere con il proprio account. Se ancora non si dispone di un account, effettuare la registrazione nella app Klarstein.
- 5 Seguire le istruzioni della app.

Download della app

Utilizzare la funzione di scansione dello smartphone per scansionare il codice QR e salvare la app sullo smartphone.

Nota: ulteriori informazioni sull'utilizzo della app e supporto per stabilire la connessione con il dispositivo vengono fornite dalla app al primo avvio.



Correzione degli errori in caso di problemi di connessione

Se non è possibile trovare il dispositivo Klarstein nella rete WiFi, controllare i seguenti punti:

- 1 La spina non è collegata. Assicurarsi che il dispositivo sia collegato a una presa elettrica.
- 2 Il dispositivo non si trova in modalità di accoppiamento. Assicurarsi che l'indicazione WiFi (LED) sul pannello di controllo del dispositivo smart lampeggi come descritto alla voce "Resetare le impostazioni WiFi" del dispositivo smart in questione (indicazioni a riguardo possono essere normalmente trovate alla voce "Connessione dei dispositivi").
- 3 Il punto di accesso WiFi non opera sulla banda da 2,4 GHz. Assicurarsi che il punto di accesso utilizzato operi sulla banda da 2,4 GHz e che sia disponibile un SSID personale sulla banda da 2,4 GHz. Se non si è sicuri del tipo di banda del punto di accesso, rivolgersi al fornitore di Internet.

Importante: se il router WiFi è dotato di dualband e opera dunque sia sulla banda da 2,4 GHz che su quella da 5 GHz, per il collegamento è necessario dividere gli SSID per ogni banda e utilizzare l'SSID della banda da 2,4 GHz.

- 4 Controllare le impostazioni del firewall della rete WiFi. L'impostazione del firewall della rete WiFi potrebbe non permettere alla app Klarstein di configurare le impostazioni WiFi sul dispositivo smart. Assicurarsi di non utilizzare reti WiFi pubbliche, ad es. presso aeroporti, hotel, aziende, ecc.
- 5 Diversi dati di registrazione su smartphone e app. Assicurarsi che i dati di registrazione WiFi inseriti nella app Klarstein corrispondano a quelli con cui è collegato lo smartphone.

Se sono stati rispettati i punti citati in precedenza e lo smartphone continua a non connettersi alla app, si prega di inviare un'email al seguente indirizzo per ricevere supporto: appsupport@go-bbg.com

SMALTIMENTO



Se nel proprio paese si applicano le regolamentazioni inerenti lo smaltimento di dispositivi elettrici ed elettronici, questo simbolo sul prodotto o sulla confezione segnala che questi prodotti non possono essere smaltiti con i rifiuti normali e devono essere portati a un punto di raccolta di dispositivi elettrici ed elettronici. Grazie al corretto smaltimento dei vecchi dispositivi si tutela il pianeta e la salute delle persone da possibili conseguenze negative. Informazioni riguardanti il riciclo e lo smaltimento di questi prodotti si ottengono presso l'amministrazione locale oppure il servizio di gestione dei rifiuti domestici.

Il prodotto contiene batterie. Se nel proprio paese si applicano le regolamentazioni inerenti lo smaltimento di batterie, non possono essere smaltite con i normali rifiuti domestici. Preghiamo di informarvi sulle regolamentazioni vigenti sullo smaltimento delle batterie. Grazie al corretto smaltimento dei vecchi dispositivi si tutela l'ambiente e la salute delle persone da conseguenze negative.

DICHIARAZIONE DI CONFORMITÀ

**Produttore:**

Chal-Tec GmbH, Wallstraße 16, 10179 Berlino, Germania.

Importatore per la Gran Bretagna:

Berlin Brands Group UK Limited
 PO Box 42
 272 Kensington High Street
 London, W8 6ND
 United Kingdom

Il fabbricante, Chal-Tec GmbH, dichiara che il tipo di apparecchiatura radio Bolero Smart è conforme alla direttiva 2014/53/UE. Il testo completo della dichiarazione di conformità UE è disponibile al seguente indirizzo Internet: use.berlin/10046058

Estimado cliente:

Le felicitamos por la adquisición de este producto. Lea atentamente el siguiente manual y siga cuidadosamente las instrucciones de uso con el fin de evitar posibles daños. La empresa no se hace responsable de los daños causados por el incumplimiento de las instrucciones y el uso indebido. Escanee el siguiente código QR para acceder al último manual de usuario y a más información sobre el producto.



CONTENIDO

Datos técnicos	61
Indicaciones de seguridad	62
Contenido del envío	63
Montaje	64
Puesta en funcionamiento y manejo	70
Control del aparato a través del móvil	71
Retirada del aparato	73
Declaración de conformidad	73

DATOS TÉCNICOS

Número de artículo	100456058, 100456081, 100456082, 100456083
Suministro eléctrico	220-240 V~ 50-60 Hz
BT	
Banda de frecuencia	2.4-2.438 GHz
Potencia máxima de transmisión	10 dBm

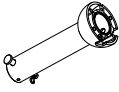

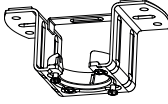
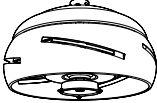



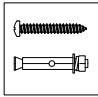
INDICACIONES DE SEGURIDAD

- No fije nunca el ventilador a una toma de corriente, sino al propio techo.
- La distancia mínima entre las hojas del ventilador y el suelo debe ser superior a 2,3 m. La capacidad de carga mínima del gancho al que se cuelgue el ventilador debe ser de 100 kg.
- Asegúrese de que se instale un disyuntor bipolar con una distancia de contacto mínima de 3 mm entre polos en el cable dirigido al ventilador de techo.
- Desconecte el suministro eléctrico antes de realizar la conexión.
- El cableado eléctrico debe cumplir con la normativa local.
- El ventilador debe contar con una toma a tierra adecuada para evitar el riesgo de descargas eléctricas.
- Nunca monte el ventilador en una estancia húmeda o mojada.
- Tenga cuidado cuando se sitúe cerca de las aspas en movimiento.

Nota: deje que el ventilador lo instale una persona que conozca el cableado eléctrico.

CONTENIDO DEL ENVÍO

Abra el embalaje con cuidado. Extraiga las piezas de los insertos de poliestireno. Retire la carcasa del motor y colóquela sobre una alfombra o poliestireno para no dañar la superficie. Utilice la lista de piezas para comprobar que se incluyen todas las piezas.

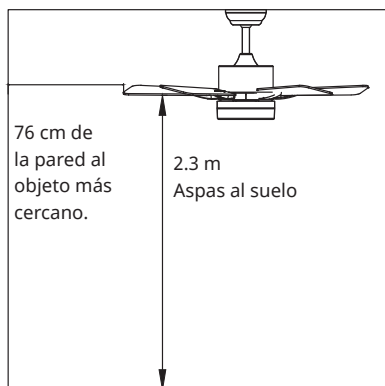
		
Marquesina	Varilla y bola del techo	Barra de techo
		
Soporte de techo	Rosetón decorativo	Motor
		
Aspas	Placa de lámpara	Pantalla de lámpara
		
Mando a distancia	Tornillos y tacos	

MONTAJE

Preparación de la instalación

Para evitar lesiones y daños, asegúrese de que las cuchillas de la suspensión estén a 2,3 metros del suelo y a 76 cm de cualquier pared u obstáculo.

Asegúrese de que el soporte de techo esté bien fijado a la estructura del edificio y pueda soportar todo el peso del ventilador.



Preparar el lugar de instalación

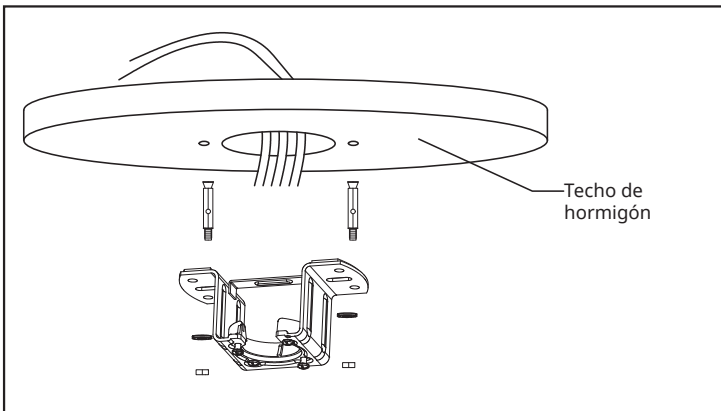
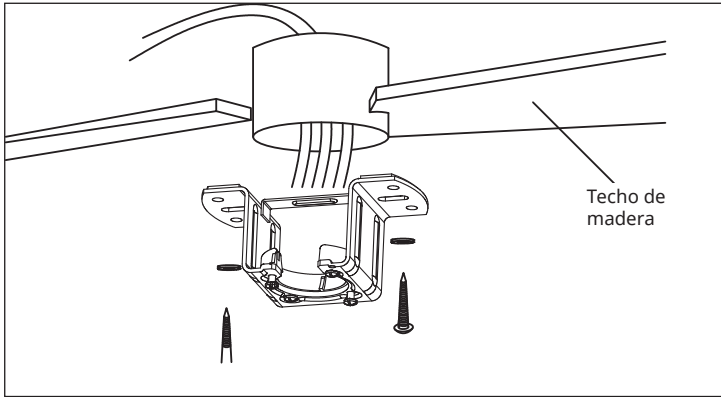
Montaje de la barra de techo

Este ventilador puede montarse en un techo normal o abovedado utilizando una varilla de techo. La longitud de suspensión puede ampliarse con una varilla de techo más larga.

Para la instalación se necesitan las siguientes herramientas: destornillador, destornillador de ranura, alicates ajustables o llave inglesa, escalera de tijera, cortaalambres y cinta aislante.



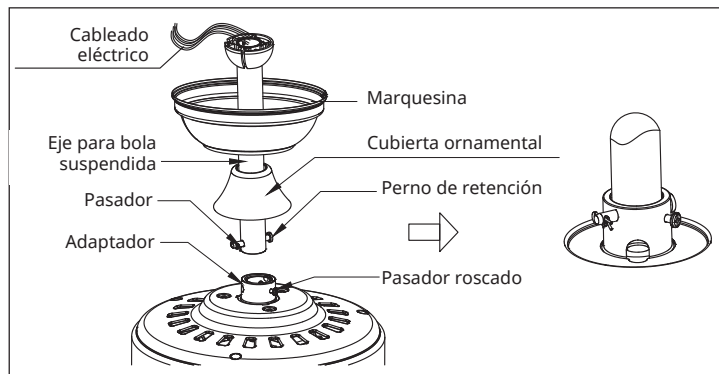
Fijación del soporte de techo



Por favor, taladre un agujero ($\varnothing 8$ mm) en el techo de hormigón e inserte los tacos y el tornillo.

Alinee el soporte con el agujero y apriete el soporte con la tuerca.

Montaje y suspensión del ventilador



Si desea ampliar la longitud de suspensión de su ventilador, deberá retirar la bola de suspensión de la varilla de 6" suministrada para poder utilizarla con una varilla alargada (incluida) (si desea utilizar la varilla de 6", continúe con las instrucciones siguientes).

Para retirar la bola de suspensión, afloje el tornillo de fijación de la bola de suspensión y retire el pasador partido y el perno de retención. Baje la bola de suspensión y retire el pasador de tope. Deslice la bola de suspensión fuera de la varilla de techo original A y deslícela por la varilla de caída más larga B (hay un orificio para el tornillo de ajuste en el extremo superior de la varilla de techo; utilice este orificio para ajustar el tornillo de ajuste).

Introduzca el pasador de tope en la parte superior de la varilla de suspensión prolongada y levante la bola de suspensión. Asegúrese de que el pasador de tope está alineado con las ranuras del interior de la bola de suspensión y apriete el tornillo de ajuste.

Consejo: Como preparación para pasar los cables eléctricos a través del tubo de bajada, pegue un trozo pequeño de cinta aislante en los extremos de los cables eléctricos - esto mantendrá unidos los cables cuando se pasen a través del tubo de bajada.

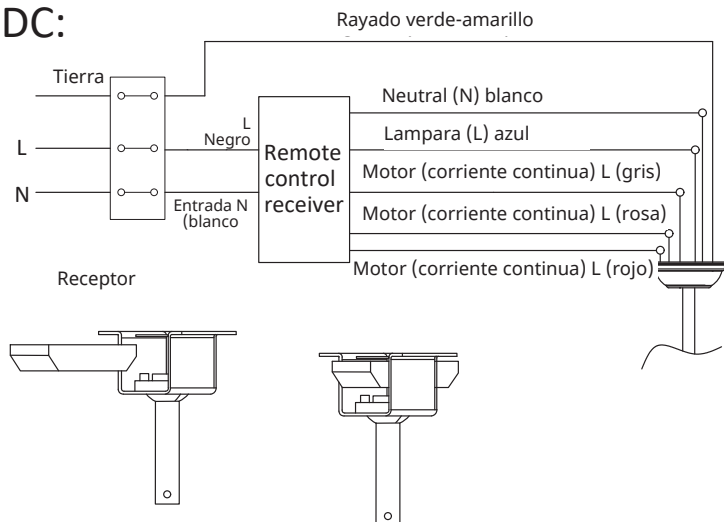
Afloje los tornillos prisioneros y la tuerca del extremo superior de la carcasa del motor. Retire el pasador y el clip de la barra inferior (si no lo ha hecho ya). Guíe la barra del techo a través del tejadillo.

Pase los cables eléctricos por la barra del techo y extraiga el cable sobrante del extremo superior de la barra del techo.

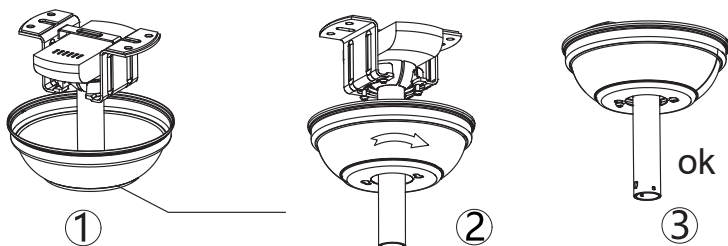
Introduzca la varilla de techo en el yugo de la carcasa del motor. Introduzca el perno de sujeción y fíjelo con la clavija hendida que retiró anteriormente. Apriete los tornillos de fijación y la tuerca del yugo. Baje el toldo sobre el alojamiento del motor.

Conexión al mando a distancia

DC:



Fijar la campana

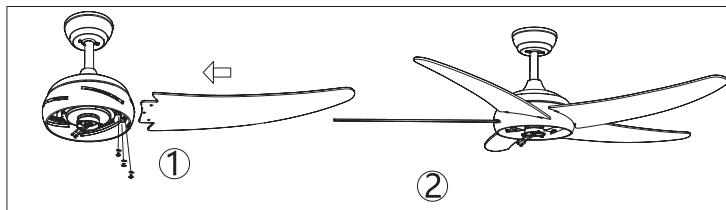


Levante la campana por el soporte de techo y alinee los tornillos aflojados del soporte de techo con los orificios ranurados de la campana. Gire la capota para fijarla. Vuelva a colocar los tornillos y apriete todos los tornillos con un destornillador.

Si el soporte de techo está fijado a la abrazadera y puede sujetar el ventilador de techo, ya puede colgar el ventilador. Sujete firmemente el ventilador con ambas manos. Guíe ahora la varilla de techo hacia abajo a través de la abertura del soporte de techo y deje que la bola de suspensión se apoye en el soporte de techo. Gire la ranura de la bola de suspensión hasta que quede alineada con la lengüeta del soporte de techo.

Consejo: Pida a otra persona que le ayude sujetando la escalera y levantando el ventilador hacia usted en cuanto esté de pie sobre la escalera.

Montaje de las aspas



Ahorro de tiempo: Las arandelas para los tornillos de las aspas pueden colocarse en cada tornillo de las aspas antes de instalarlas.

Los tornillos y arandelas para la fijación de las palas del rotor se incluyen en uno de los paquetes de material. Sujete la pala contra el orificio y alinee los orificios. En primer lugar, introduzca los tornillos de fijación de la pala (junto con las arandelas) con los dedos y, a continuación, apriete firmemente los tornillos con un destornillador. Repita el proceso para las cuchillas restantes.

Retire los tornillos del brazo de mariposa y las arandelas de seguridad de la parte inferior del motor. Si los bloqueos de plástico del motor están instalados junto con los tornillos de los brazos de las palas, deseche los bloqueos de plástico del motor (recoja los tornillos de las palas y las arandelas de seguridad para fijar los brazos de las palas). Alinee los orificios del brazo de la cuchilla con los orificios de los tornillos del motor y fije el brazo de la cuchilla con las arandelas de seguridad y los tornillos de la cuchilla. Antes de apretar definitivamente los tornillos, repita el proceso con los restantes brazos de las cuchillas. Apriete bien todos los tornillos.

Nota: Apriete dos veces los tornillos del brazo de mariposa.

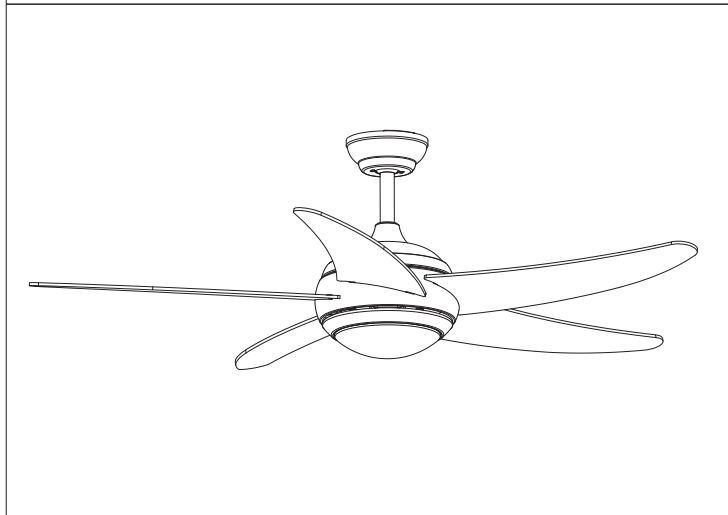
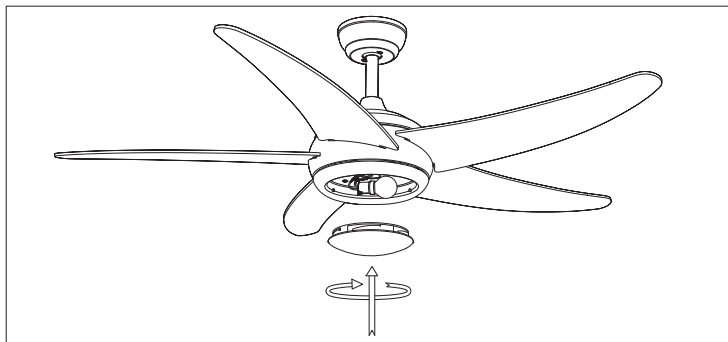
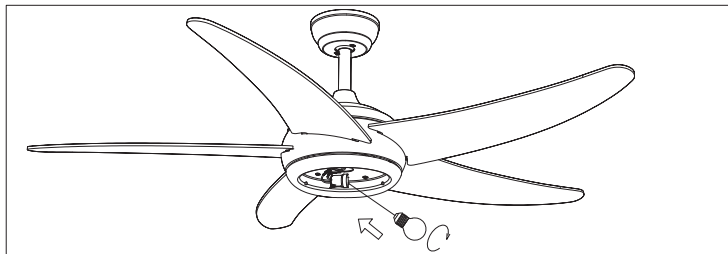
Montaje del casquillo de la lámpara



Afloje un tornillo premontado. Fije la carcasa de la lámpara a la parte inferior del ventilador introduciendo los otros dos tornillos prisioneros en las ranuras. Gire a la posición y fije los tornillos de sujeción anteriores alineando el orificio del tornillo con el orificio de la parte inferior del ventilador. Apriete los dos tornillos de sujeción restantes para fijar la carcasa de la lámpara.

Nota: Al montar o desmontar el portalámparas, asegúrese de que no se dañen los paneles aislantes. Si gira los tornillos prisioneros demasiado fuerte o demasiado rápido, dañará los paneles aislantes.

Montaje del casquillo de la lámpara



Vuelva a montar la cubierta y la pantalla en la carcasa de la lámpara y fíjelas con clips decorativos y tuercas roscadas.

PUESTA EN FUNCIONAMIENTO Y MANEJO

- Pulse el botón Speed del mando a distancia para seleccionar una velocidad: Hi: alta - MED: media - LOW: baja - OFF: apagado.
- Con el interruptor de la carcasa del motor se puede modificar la orientación de la corriente de aire que generan las aspas del rotor. Advertencia: apague el ventilador antes de modificar la orientación de la corriente de aire y espere a que se haya detenido para evitar lesionarse o averiar el motor.
- Tiempo frío: coloque el interruptor en UP para que las aspas distribuyan el aire caliente situado bajo el techo por toda la habitación.
- Tiempo cálido: coloque el interruptor en DOWN para que las aspas generen una corriente de aire frío y la distribuyan por toda la habitación.
- Pulse el botón ON/OFF de la luz del mando a distancia para encender y apagar la luz del ventilador.

Mando a distancia

- Utilice el mando a distancia para modificar la velocidad de la brisa y encender o apagar la luz o el ventilador.
- Retire la tapa del compartimento para las pilas e introduzca dos pilas AAA (no incluidas en el envío). Asegúrese de colocar correctamente las pilas. A continuación, cierre el compartimento de las pilas.
- Asegúrese de que el compartimento de las pilas siempre esté bien cerrado.
- No exponga el mando a distancia a la luz directa del sol.
- No intente volver a cargar pilas vacías. Cargue solo aquellas pilas que estén previstas para ese fin.
- No elimine las pilas tirándolas al fuego para evitar explosiones.

Nota: asegúrese de que las aspas del rotor estén detenidas antes de modificar su orientación de movimiento. Para no dañar el motor ni lesionarse, el interruptor debe situarse en UP o DOWN cuando esté en marcha.

CONTROL DEL APARATO A TRAVÉS DEL MÓVIL

Si conecta el aparato Klarstein a la red wifi de su casa, podrá manejarlo cómodamente a través de la aplicación «Klarstein». La aplicación no solo permite controlar el aparato a distancia a través del teléfono inteligente, sino que también da acceso a recetas y a más información.

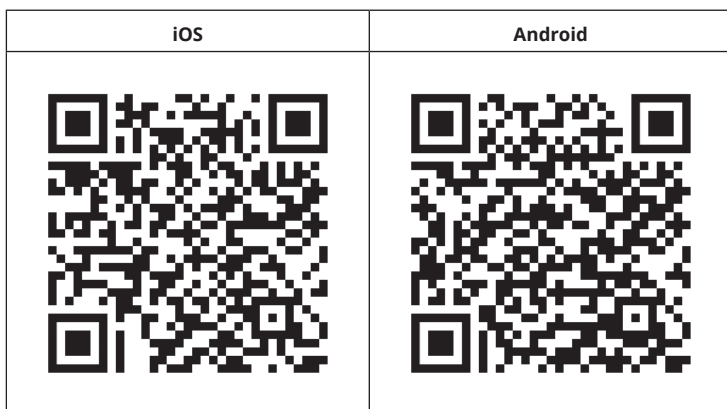
Siga los siguientes pasos para conectar su teléfono inteligente al aparato Klarstein:

- 1 En primer lugar, descargue la aplicación Klarstein escaneando el código QR con el teléfono inteligente (véase más abajo) o descárguela directamente desde la App Store o Google Play.
- 2 Asegúrese de que el teléfono inteligente está conectado a la misma red wifi a la que desea conectar el aparato Klarstein.
- 3 Abra la aplicación de Klarstein.
- 4 Inicie sesión con su cuenta. Si aún no tiene una cuenta, regístrese en la aplicación de Klarstein.
- 5 Siga las instrucciones de la aplicación.

Descarga de la aplicación

Utilice la función de escaneo del teléfono para escanear el código QR y guardar la aplicación en el móvil.

Nota: la aplicación le proporcionará instrucciones adicionales sobre cómo usar la aplicación y lo ayudará a conectar su dispositivo tan pronto como lo abra por primera vez.



Solución de problemas de conexión

Si el aparato de Klarstein no puede conectarse a la red wifi, compruebe lo siguiente:

- 1 El aparato no está enchufado. Asegúrese de que su dispositivo esté conectado a un enchufe.
- 2 El aparato no se encuentra en modo sincronización. Asegúrese de que el indicador de wifi (led) parpadea en el panel de control del dispositivo inteligente, tal y como se describe en las instrucciones «Restablecer la configuración de Wifi» de su dispositivo inteligente (las instrucciones en general se encuentran en el apartado «Conexión del dispositivo»).
- 3 El punto de acceso wifi no funciona en 2,4 GHz. Asegúrese de que su punto de acceso funcione en la banda de 2,4 GHz y que tenga su propio SSID en la banda de 2,4 GHz. Si no está seguro de la banda operativa de su punto de acceso, comuníquese con su proveedor de Internet.

Importante: tenga en cuenta que si su rúter wifi tiene una banda dual, es decir, si funciona tanto en la banda de 2,4 GHz como en la de 5 GHz, separe los SSID para cada banda y use el SSID de 2,4 GHz para conectarse.

- 4 Supervise los ajustes Firewall de su red wifi. Es posible que la configuración del Firewall de su red wifi no permita que la aplicación Klarstein configure los ajustes de wifi en su dispositivo inteligente. Asegúrese de que no está usando ninguna red wifi pública, como por ejemplo de aeropuertos, otros hogares, empresas, etc.
- 5 Los diferentes datos de inicio de sesión en el teléfono inteligente y en la aplicación le aseguran de que los datos de inicio de sesión wifi de la aplicación de Klarstein coincidan con los que está conectado su teléfono inteligente.

Si ha seguido todos los pasos anteriores y su teléfono inteligente aún no puede conectarse a la aplicación, envíenos un correo electrónico para obtener ayuda: appsupport@go-bbg.com

RETIRADA DEL APARATO



Si en su país existe una disposición legal relativa a la eliminación de aparatos eléctricos y electrónicos, este símbolo estampado en el producto o en el embalaje advierte que no debe eliminarse como residuo doméstico. En lugar de ello, debe depositarse en un punto de recogida de reciclaje de aparatos eléctricos y electrónicos. Una gestión adecuada de estos residuos previene consecuencias potencialmente negativas para el medio ambiente y la salud de las personas. Puede consultar más información sobre el reciclaje y la eliminación de este producto contactando con su administración local o con su servicio de recogida de residuos.

Este producto contiene baterías. Si en su país existe una disposición legal relativa a la eliminación de baterías, estas no deben eliminarse como residuo doméstico. Infórmese sobre la normativa vigente relacionada con la eliminación de baterías. Una gestión adecuada de estos residuos previene consecuencias potencialmente negativas para el medio ambiente y la salud de las personas.

DECLARACIÓN DE CONFORMIDAD

**Fabricante:**

Chal-Tec GmbH, Wallstraße 16, 10179 Berlín, Alemania.

Importador para Gran Bretaña:

Berlin Brands Group UK Limited
PO Box 42
272 Kensington High Street
London, W8 6ND
United Kingdom

Por la presente, Chal-Tec GmbH declara que el tipo de equipo radioeléctrico Bolero Smart es conforme con la Directiva 2014/53/UE. El texto completo de la declaración UE de conformidad está disponible en la dirección Internet siguiente: use.berlin/10046058



KLARSTEIN